



Questo manuale d'istruzione è fornito da trovaprezzi.it. Scopri tutte le offerte per [Wavemaster Stax 2.1](#) o cerca il tuo prodotto tra le [migliori offerte di Diffusori Audio](#)



Questo manuale d'istruzione è fornito da trovaprezzi.it. Scopri tutte le offerte per [Wavemaster Stax 2.1](#) o cerca il tuo prodotto tra le [migliori offerte di Diffusori Audio](#)



wavemaster

STAX

2.1 Channel Stereo Sound System

Bedienungsanleitung

Seite 3

User Manual

Page 6

Mode d'emploi

Page 9



Sehr geehrter Anwender,

wir freuen uns, dass Sie ein Lautsprecher-System von wavemaster gewählt haben und gratulieren Ihnen zu dieser Entscheidung.

Sie haben mit dem wavemaster STAX ein gleichermaßen anspruchsvolles wie attraktives Audioprodukt erworben. Wir sind überzeugt, dass Ihnen unser Produkt viele Jahre nützliche Dienste erweisen und vor allem eine Menge Spaß bereiten wird.

... Ihr wavemaster Team!

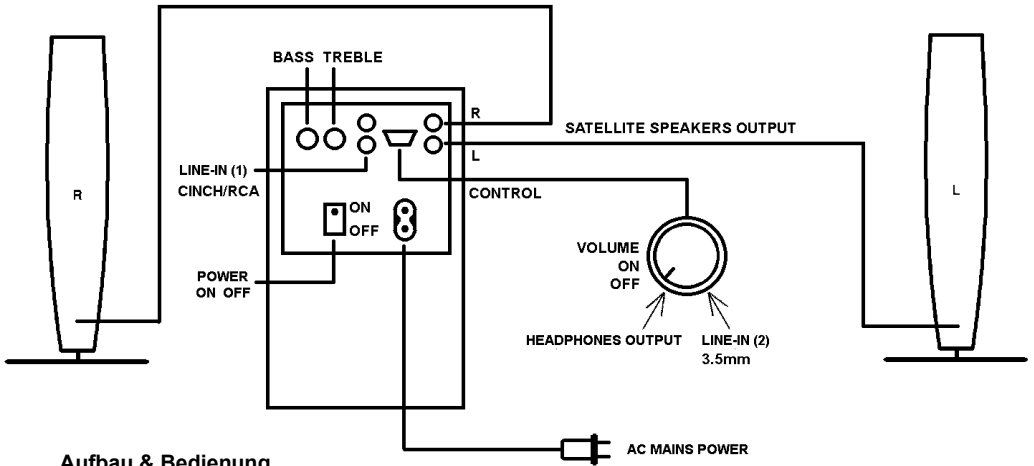
Nach dem Auspacken

sollten Sie zunächst den Packungsinhalt auf Vollständigkeit überprüfen. Neben dieser Anleitung sollten vorhanden sein:

- 2 Satelliten-Lautsprecher inkl. Anschlusskabel
- 1 Kabel-Fernbedienung, je nach Ausführung oder optional: STREAMPORT
- 1 Subwoofer
- 1 Kabel 2 x Cinch Stecker -> 3,5 mm Stereo-Klinkenstecker
- 1 Kabel 3,5 mm Stereo-Klinkenstecker -> 3,5 mm Stereo-Klinkenstecker

Aufstellungs-, Pflege- und Sicherheitshinweise.

- Bei der Aufstellung des Subwoofers ist keine besondere Platzwahl zu beachten, da tiefe Frequenzen vom menschlichen Gehör schwer zu orten sind. Um eine möglichst eindrucksvolle Basswiedergabe zu erzielen, bietet sich hier ein Aufstellungsort wie eine Zimmerecke oder unterhalb bzw. neben oder direkt auf dem Tisch / Schreibtisch an.
- Verbinden Sie den Audio Anschluss Ihres SoundSystems mit dem Line-Out, dem nicht verstärkten, Ausgang Ihrer Soundquelle. Ein verstärktes Tonsignal (z.B. Speaker-Out) könnte Ihr SoundSystem überlasten oder beschädigen.
- Um Ihr SoundSystem mit der Netzspannung zu verbinden, beachten Sie bitte, dass sich in der Nähe des SoundSystems eine Steckdose befindet.
- Sollte Ihr SoundSystem längere Zeit nicht benutzt werden, stellen Sie sicher, dass die Stromversorgung unterbrochen wird.
- Benutzen Sie keinen Alkohol, Benzin, Verdünner oder Säuren, um das Gehäuse zu reinigen.
- Stellen Sie Ihr SoundSystem nicht in der Nähe von Klimaanlage, Heizungen oder Funkanlagen auf.
- Vermeiden Sie besondere Belastungen wie z. B. besondere Kälte oder Hitze, starke Trockenheit oder Feuchtigkeit, mechanische Vibrationen oder Schläge.
- Öffnen Sie nicht das Gehäuse, sondern wenden Sie sich an qualifiziertes Servicepersonal.
- **Für das Servicepersonal: Öffnen Sie nie das Gehäuse, wenn das Gerät mit dem Netzspannungsanschluss verbunden ist.**
- **Achtung!! Durch den ON / STANDBY-Schalter erfolgt keine Trennung der Netzspannung!**
- Eine vorsätzliche Schädigung des Gerätes unterliegt nicht den Garantieleistungen.
- Bitte wenden Sie sich im Servicefall an Ihren Fachhändler.



Aufbau & Bedienung

Der Aufbau und die Bedienung des wavemaster STAX sind sehr einfach.

Bitte beachten Sie, alle Anschlüsse nur im ausgeschalteten Zustand durchzuführen.

- Schliessen Sie die Satelliten mit ihren Anschlusskabeln an die mit **OUTPUT L, R** gekennzeichneten Ausgänge des Subwoofers an.
- Die Kabelfernbedienung wird mit dem Anschluß **CONTROL** des Subwoofers verbunden.
- Verbinden Sie nun die Buchse **LINE-IN** auf der Rückseite des Subwoofers oder auf der Frontseite der Fernbedienung mit den beiliegenden Kabeln mit einer entsprechenden Soundquelle.

Die Buchse **LINE-IN** auf der Rückseite des Subwoofers ist für Geräte mit einem höheren Line-Signalpegel wie z.B. PC oder stationäre HiFi-Komponenten vorbereitet.

Die Buchse **LINE-IN** auf der Frontseite der Fernbedienung ist für Geräte mit niedrigerem Line-Signalpegel wie z.B. portable MP3-Player, Smartphones o.ä. vorbereitet.

- An die Buchse **LINE-IN** auf der Frontseite der Fernbedienung können Sie bei Bedarf ein weiteres Quellengerät, wie z.B. einen MP3-Player, anschließen. Da diese Buchse bevorrechtigt ist, wird die auf der Rückseite des Subwoofers angeschlossene Quelle für die Dauer des Anschlusses der **LINE-IN**-Quelle an der Fernbedienung stummgeschaltet. Sobald Sie den Stecker aus der Buchse **LINE-IN** der Fernbedienung herausziehen ist die erste Quelle am **LINE-IN** des Subwoofers wieder aktiviert.
- Prüfen Sie vor der Inbetriebnahme unbedingt die Höhe der Netzspannung.
- Schliessen Sie Ihr Sound System an die Stromversorgung an.
- Das Ein- und Ausschalten (Standby) sowie die Lautstärkeregelung des Sound Systems erfolgt über den Regler auf der Fernbedienung.
- Den Bass- und Hochtonpegel können Sie über die Regler **BASS** und **TREBLE** auf der Rückseite des Subwoofers einstellen.
- An die Buchse **HEADPHONES** an der Frontseite der Fernbedienung können Sie einen Kopfhörer anschließen. Die Lautsprecher des STAX werden dabei stummgeschaltet. Der eingebaute Kopfhörerverstärker sorgt für eine angenehme Wiedergabelautstärke.

Technische Daten

- 2.1-Kanal Stereo Sound System
- 3 eingebaute Verstärkerkanäle, Kopfhörerverstärker
- Kabel-Fernbedienung mit Ein-/Aus-/Lautstärkeregler und Anschlüssen für Line-In (2) und Kopfhörer (bei STREAMPORT: zusätzlich mit Bluetooth)
- Regler für Bass/Höhen, Line-In (1) und Netzschalter am Subwoofer
- Anschluss über Verbindungskabel
- Frequenzbereich: 30 - 250 Hz (Subwoofer); 250 - 20.000 Hz (Satelliten)
- Ausgangsleistung (RMS): 50W (30W + 2x 10W)
- Spannung: 100-240V 50/60HZ, 0.5A max.
- Maße (BxHxT): Satelliten Ø 10 x 20,5 cm, Subwoofer 18 x 28 x 26,5 cm
- Systemvoraussetzung: analoge Stereoquelle mit 3,5 mm Klinken- oder Cinch-Buchsen

CE - Erklärung

Wir erklären hiermit, dass das **wavemaster STAX** Lautsprechersystem mit den folgenden Normen bzw. normativen Dokumenten übereinstimmt:

EMC Direktive (2004/108/EC)

EN55013:2001 +A1:2003 +A2:2006, EN55020:2007 +A11:2011

LVD Direktive (2006/95/EC)

EN60065:2002 +A1:2006 +A11:2008 +A2:2010 +A12:2011

Dieser Erklärung liegen die Prüfberichte eines EMV - Labors zugrunde.

Alle Abbildungen und Texte wurden mit grösster Sorgfalt bearbeitet. **wavemaster** kann jedoch für fehlerhafte Angaben und daraus resultierende Folgen keinerlei Haftung übernehmen.

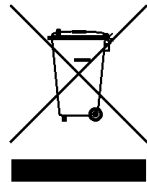
Technische Änderungen vorbehalten.

Durch starke Funkwellen (z.B. durch Mobiltelefone) kann es im normalen Betrieb zu hörbaren Störungen kommen. Für die Dauer der Störungen empfehlen wir, die Lautstärke des Gerätes mittels Lautstärke-Knopf zu reduzieren.

Sollten Sie spezielle Fragen zum Produkt haben, die diese vorliegende Anleitung nicht beantworten kann, haben sie die Möglichkeit, auf unserer Homepage nähere Informationen zu erhalten. Vielen Dank

www.wavemaster.eu

Das Gerät darf nicht mit dem Siedlungsabfall (Hausmüll) entsorgt werden. Dieses Gerät ist entsprechend der europäischen Richtlinie 2002/96/EG über Elektro- und Elektronik-Altgeräte (waste electrical and electronic equipment - WEEE) gekennzeichnet. Die Richtlinie gibt den Rahmen für eine EU-weit gültige Rücknahme und Verwertung der Altgeräte vor. Für die Rückgabe Ihres Altgeräts nutzen Sie bitte die Ihnen zur Verfügung stehenden Rückgabe- und Sammelsysteme.



Dear User,

we are pleased that you have chosen a loudspeaker system from **wavemaster** and congratulate you on this choice.

With this **wavemaster STAX** you have acquired a modern piece of audio technology that is in equal measure attractive and of high quality. We are sure that this product will provide useful service and a lot of fun to you over the coming years.

... Your **wavemaster** Team!

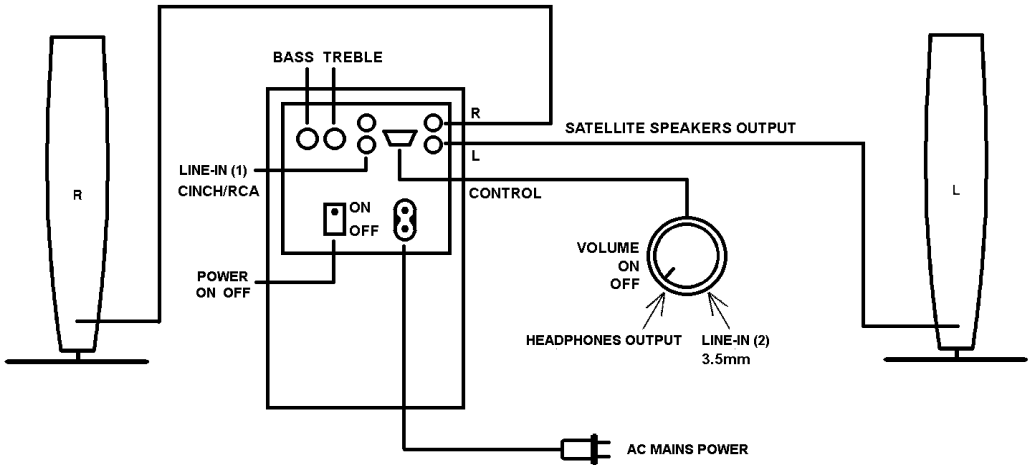
After unpacking

After unpacking you should first check that the contents are complete. In addition to this introduction there should be:

- 2 Satellite speakers including connection cables (RCA)
- 1 Wired remote control, dependant from version or optionally: STREAMPORT
- 1 Subwoofer
- 1 Connection cable 2 x RCA plug -> 3.5 mm stereo mini phono plug
- 1 Connection cable 3.5 mm stereo mini phono plug -> 3.5 mm stereo mini phono plug

Advice on location, care and safety

- The location of the subwoofer requires no special consideration, because low frequencies are difficult for human ear to localise. Select a partially enclosed place, such as a corner or under/beside/on a desk for best sound reproduction.
- Connect the audio input to the line-out, non amplified output. Avoid connection to the speaker-out jack of your sound source. The amplified signal from the speaker-out may cause unnecessary distortion and may damage the speaker-circuit.
- To connect your sound-system with power supply system, please make sure to have a mains socket close to your sound-system.
- If the sound-system is not in use for a longer period of time, be sure that your system is disconnected from mains power.
- Do not use alcohol, benzene, thinner or acids to clean the cabinet.
- Do not place your sound-system near radiators, airconditioning or radio-controlled systems.
- Avoid leaving the sound-system in permanent strain such as direct sunlight, extreme moist or dryness, exceptional cold or heat, mechanical vibrations or shock.
- Do not open the cabinet, contact qualified personnel only.
- **For service staff: Never open cabinet, when speaker system is connected to 230 V AC power supply system.**
- **CAUTION!! Power ON / STANDBY switch does not separate mains power!**
- Deliberate harm to the equipment is not covered by the guarantee.
- Please contact your dealer in case of technical problems.



Assembly and operation

Assembly and operation of this system are very easy to do.

Please connect all components only when they are switched off.

- Connect the two satellites with the cables to the sockets marked as **OUTPUT L, R** on the subwoofer rear panel.
- Connect the wired remote to the terminal marked as **CONTROL**.
- Now connect the socket **LINE-IN** on the subwoofer back or on the front of the remote control to the appropriate stereo sound source, using the provided cables.
The socket **LINE-IN** on the subwoofer back is prepared for devices with higher Line signal level, like PC or stationary HiFi components.
The socket **LINE-IN** on the front of the remote control is prepared for devices with a low Line signal level, like portable MP3-Player, Smartphones etc.
- The **LINE-IN** socket at the remote control front is for quick connection of another stereo source, e.g. a MP3-Player. This socket is of higher priority than the **LINE-IN** at the subwoofer back. Therefore, as long as the source plug is plugged-in to the remote control's **LINE-IN**, the source connected to the subwoofer's **LINE-IN** is muted. Once you release the plug of the remote control's **LINE-IN**, you can listen to the source connected to the subwoofer's **LINE-IN** again.
- Before connections, check your mains power system to be appropriate to the STAX
- Connect your sound system to your mains supply.
- Switching **on/standby** as well as **volume** control of your sound system can be done by the remote control.
- Adjust the **BASS** and **TREBLE** level by the controls on the subwoofer rear panel.
- The **HEADPHONES** socket at the remote control front is for convenient connection of headphones. The speakers of your STAX will be muted as long as the headphones are connected. The built-in headphones amplifier ensures a comfortable playback volume.

Specifications

- 2.1 channel stereo sound system
- 3 built-in amplifier channels, headphones amplifier
- Wired remote control with controls for VOLUME level and ON/STANDBY, including terminals for line-in (2) and headphones (STREAMPORT: with additional Bluetooth function)
- BASS/TREBLE control, line-in (1) and mains power switch at the subwoofer back
- Connections by audio cables
- Frequency range: 30 - 250 Hz (subwoofer); 250 – 20,000 Hz (satellites)
- Output power (RMS): 50W (30W + 2x 10W)
- Mains tension: 100-240V 50/60HZ, 0.5A max.
- Dimensions (WxHxD): satellites Ø 10 x 20,5 cm, Subwoofer 18 x 28 x 26.5 cm
- System requirements: analogue stereo source with 3.5 mm phono socket or RCA sockets

CE - Declaration of conformity

We herewith declare, that the **wavemaster STAX** system complies with the following standards or normative documents:

EMC Directive (2004/108/EC)

EN55013:2001 +A1:2003 +A2:2006, EN55020:2007 +A11:2011

LVD Directive (2006/95/EC)

EN60065:2002 +A1:2006 +A11:2008 +A2:2010 +A12:2011

This statement is based on the test reports of an EMV - laboratory.

All texts and illustrations were produced with greatest care. **wavemaster** cannot however accept any legal or other responsibility for any remaining incorrect information and its consequences.

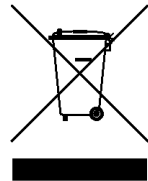
Subject to change without further notice.

In case there is audible noise, possibly caused by strong radio waves (e.g. by mobile phones) we recommend to turn down the volume control of the unit.

If you have special questions to the product and cannot find a solution in this introduction, you can look for more informations at our homepage. Thank you!

www.wavemaster.eu

The device may not be disposed of with household rubbish. This appliance is labelled in accordance with European Directive 2002/96/EG concerning used electrical and electronic appliances (waste electrical and electronic equipment - WEEE). The guideline determines the framework for the return and recycling of used appliances as applicable throughout the EU. To return your used device, please use the return and collection systems available to you.



Cher utilisateur,

nous sommes très heureux que vous ayez opté pour un système de haut-parleur de la société **wavemaster** et nous vous félicitons de cette décision.

Avec le **wavemaster STAX**, vous disposez d'un produit audio exigeant et attrayant. Nous sommes convaincus que notre produit vous rendra des services très utiles pendant de nombreuses années et surtout que vous aurez beaucoup de plaisir à l'utiliser.

... Votre équipe **wavemaster**!

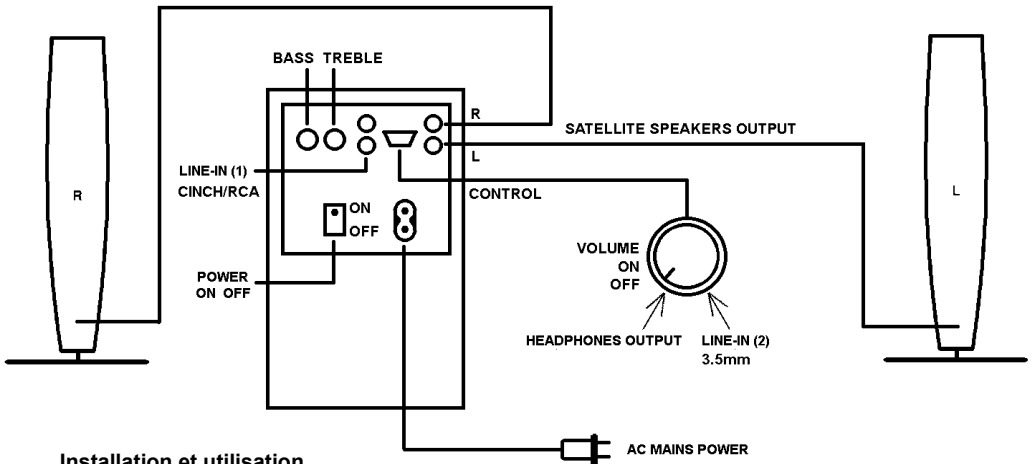
Après le déballage

Vous devriez tout d'abord vérifier si le contenu de l'emballage est complet. En plus de ce mode d'emploi, il devrait contenir:

- 2 haut-parleurs à satellite avec câbles de connexion (Cinch)
- 1 Télécommande à câble, dépendant de la Version ou en option: STREAMPORT
- 1 Subwoofer
- 1 Câble stéréo 2 x connecteur Cinch (RCA) -> connecteur stéréo de 3,5 mm
- 1 Câble connecteur stéréo de 3,5 mm -> connecteur stéréo de 3,5 mm

Consignes de mise en place, d'entretien et de sécurité

- Lors de la mise en place du caisson de basses, aucun emplacement particulier n'est prescrit. En effet, les basses fréquences sont difficilement localisable pour l'oreille humaine ; Choisissez un endroit quelque peu clos comme un angle de mur, sur ou en dessous d'un bureau pour un meilleur rendu.
- Relier la prise audio du STAX à une source audio non amplifiée. Evitez les sources audio amplifiées qui pourraient endommager le kit d'enceintes (utilisez les sorties identifiées comme Line-Out plutôt que Speaker-Out).
- Pour alimenter le STAX, veillez à ce qu'une prise de courant se trouve à proximité de votre celui-ci.
- Assurez-vous que l'alimentation en courant est interrompue si le Sound System doit rester inutilisé pendant une période prolongée.
- Ne pas utiliser d'alcool, d'essence, de diluant ou d'acide pour nettoyer le boîtier.
- Ne pas placer le STAX à proximité des installations de climatisation, des chauffages ou des systèmes radio.
- Eviter en particulier des sollicitations, comme par ex. un froid ou une chaleur extrême, une sécheresse ou une humidité importante, des vibrations mécaniques ou des coups.
- Ne pas ouvrir le boîtier, mais s'adresser à un personnel de maintenance qualifié.
- **Pour le personnel de maintenance: ne jamais ouvrir le boîtier si l'appareil est connecté à la prise électrique.**
- **Attention! Aucune coupure de la tension secteur n'est effectuée par la mise en et hors service (STANDBY) sur la façade du subwoofer.**
- Les prestations de garantie n'incluent pas les dommages intentionnels de l'appareil.
- **En cas de réparation, veuillez vous adresser à votre vendeur spécialisé.**



Installation et utilisation

L'installation et l'utilisation du wavemaster STAX sont très simples.

Veuillez observer le schéma des connexions suivant. Toutes les connexions doivent être établies uniquement dans l'état hors tension!

- Raccorder les deux satellites avec leurs câbles de connexion aux sorties du Subwoofer caractérisées par **OUTPUT L, R** (à gauche, à droite).
- Reliez la télécommande à câble à la prise **CONTROL** du subwoofer.
- Reliez le connecteur **LINE-IN** présent à l'arrière du caisson de basses ou sur la télécommande à votre source audio stéréo en utilisant le câble fourni.

Le connecteur **LINE-IN** à l'arrière du caisson de basses est prévu pour les appareils dotés d'une puissance d'émission élevée comme un PC ou un équipement HiFi

Le connecteur **LINE-IN** présent à l'avant de la télécommande est prévu pour les appareils dotés d'une puissance d'émission moindre comme un lecteur MP3 ou un smartphone.

- Le connecteur **LINE-IN** présent à l'avant de la télécommande est prévu pour un raccordement rapide d'une seconde source audio, par exemple un lecteur MP3. Ce connecteur a la priorité sur le connecteur **LINE-IN** présent à l'arrière du caisson de basses. Ainsi, tant qu'une source est connectée à la télécommande, la source connectée à l'arrière du caisson de basses est mise en sourdine (mute). Une fois le périphérique raccordé à la télécommande débranché il est de nouveau possible d'écouter la source connectée à l'arrière du caisson de basses.
- Avant la mise en service, vérifiez absolument la valeur de la tension du réseau secteur.
- Connecter le STAX à l'alimentation en courant. Terminé.
- Par la molette de réglage **VOLUME** de la télécommande, le kit d'enceintes est mis sous et hors tension (ON / STANDBY) et le volume sonore est ajusté.
- Le volume des basses et des aigus est ajusté avec les réglages **BASS** et **TREBLE** sur la face arrière du subwoofer.
- La télécommande dispose d'une prise pour casque stéréo. Une commutation automatique est effectuée vers le casque lorsque le connecteur est branché dans la prise **HEADPHONES** de la télécommande. L'amplificateur pour casque audio intégré assure un confortable volume d'écoute.

Données techniques

- Kit d'enceintes Stéréo 2.1
- 3 amplificateurs intégrés, amplificateur pour casque audio
- Télécommande filaire permettant la mise en route / mise en veille, le contrôle du volume et intégrant des connecteurs pour raccorder une autre source (2) audio ou un casque (STREAMPORT : supplémentaire avec Bluetooth).
- Alimentation, réglage des aigus et basses et connecteur Cinch (1) sur le caisson de basses
- Connexion par câble audio
- Plage de fréquence: 30 - 250 Hz (Subwoofer); 250 - 20.000 Hz (Satellites)
- Puissance de sortie (RMS): 50W (30W + 2x 10W)
- Tension: 100-240V 50/60HZ, 0.5A max.
- Dimensions: Satellites Ø 10 x 20,5 cm, Subwoofer 18 x 28 x 26,5 cm
- Conditions requises: source analogique stéréo avec des prises stéréo de 3,5 mm ou Cinch

Déclaration de la CE

Nous déclarons par ce présent document que le produit **wavemaster STAX** Sound System correspond aux normes ou éléments normatifs suivants:

Directive de compatibilité électromagnétique (2004/108/EC)

EN55013:2001 +A1:2003 +A2:2006, EN55020:2007 +A11:2011

LVD Directive (2006/95/EC)

EN60065:2002 +A1:2006 +A11:2008 +A2:2010 +A12:2011

Cette déclaration se base sur les rapports d'examen d'un laboratoire de compatibilité électromagnétique.

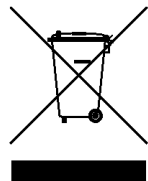
Toutes les illustrations et tous les textes ont été élaborés avec la plus grande minutie. Toutefois, **wavemaster** ne pourra assumer aucune responsabilité pour des indications erronées, ni pour les conséquences qui en résultent.

Sous réserve de modifications techniques.

Des ondes radio puissantes (provenant par exemple des téléphones portables) peuvent provoquer des parasites audibles pendant le fonctionnement normal. Nous recommandons de réduire le volume sonore de l'appareil avec le bouton de réglage du volume sonore pendant tout le temps où les parasites persistent.

Si vous avez des questions concernant le produit et auxquelles cette présente notice ne peut fournir aucune réponse, vous pouvez obtenir des informations plus détaillées en nous rendant visite sur notre page d'accueil. www.wavemaster.eu

Il est interdit d'éliminer l'appareil avec les déchets urbains (déchets ménagers). Cet appareil est marqué selon la directive européenne 2002/96/CE relative aux appareils électriques et électroniques usagés (waste electrical and electronic equipment - WEEE). La directive définit le cadre pour une reprise et une récupération des appareils usagés applicables dans les pays de la CE. Pour renvoyer votre ancien appareil, utilisez les systèmes de renvoi et de collecte qui vous sont proposés.





wavemaster

CE - Declaration of conformity

We herewith declare, that the **wavemaster STAX** system complies with the following standards or normative documents:

EMC Directive (2004/108/EC)

EN55013:2001 +A1:2003 +A2:2006, EN55020:2007 +A11:2011

LVD Directive (2006/95/EC)

EN60065:2002 +A1:2006 +A11:2008 +A2:2010 +A12:2011

This statement is based on the test reports of an EMV - laboratory.

All texts and illustrations were produced with greatest care. **wavemaster** cannot however accept any legal or other responsibility for any remaining incorrect information and its consequences.

Subject to change without further notice.

In case there is audible noise, possibly caused by strong radio waves (e.g. by mobile phones) we recommend to turn down the volume control of the unit.

If you have special questions to the product and cannot find a solution in this introduction, you can look for more informations at our homepage. Thank you!

www.wavemaster.eu

The device may not be disposed of with household rubbish. This appliance is labelled in accordance with European Directive 2002/96/EG concerning used electrical and electronic appliances (waste electrical and electronic equipment - WEEE). The guideline determines the framework for the return and recycling of used appliances as applicable throughout the EU. To return your used device, please use the return and collection systems available to you.

