



Questo manuale d'istruzione è fornito da trovaprezzi.it. Scopri tutte le offerte per [Yamaha DBR-15](#) o cerca il tuo prodotto tra le [migliori offerte di Diffusori Audio](#)



Questo manuale d'istruzione è fornito da trovaprezzi.it. Scopri tutte le offerte per [Yamaha DBR-15](#) o cerca il tuo prodotto tra le [migliori offerte di Diffusori Audio](#)



ZJ41580 IT

POWERED SPEAKER SYSTEM
Serie DBR

DBR15 DBR12 DBR10

Manuale di istruzioni

Per sfruttare al meglio le tutte le avanzate funzionalità della serie DBR e godere a lungo di un perfetto funzionamento, si consiglia di leggere attentamente il presente manuale prima di utilizzare il prodotto. Dopo la lettura, conservare il manuale in un luogo sicuro per future consultazioni.

- Prima dell'uso leggere la sezione PRECAUZIONI sul retro di questo manuale.
- Salvo diversa indicazione, le illustrazioni nel presente manuale si riferiscono al modello DBR12.
- Le illustrazioni e le schermate presenti in questo manuale hanno scopo puramente esplicativo e possono differire da quelle reali.
- I nomi di aziende e prodotti presenti in questo manuale sono marchi commerciali o marchi commerciali registrati di proprietà delle rispettive aziende.

Caratteristiche

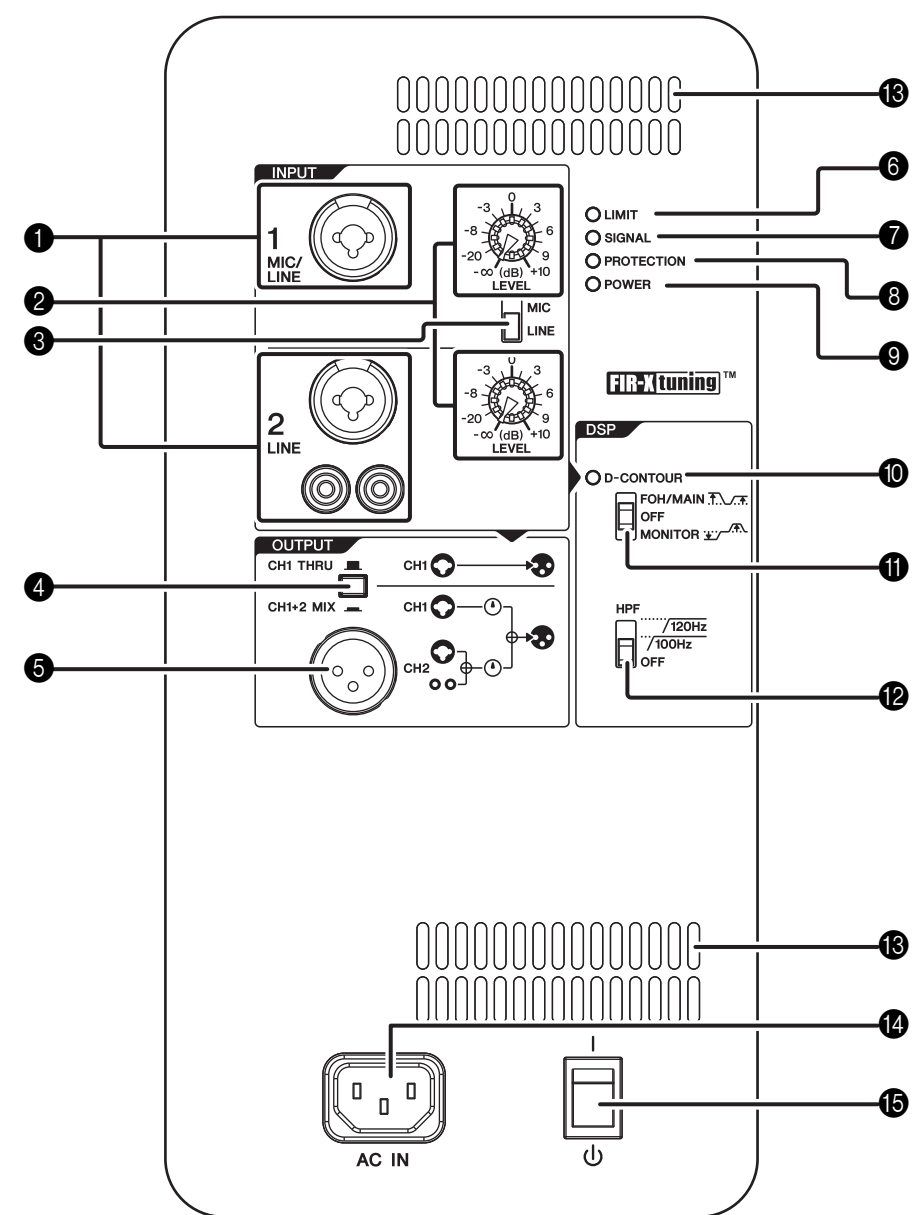
- **FIR-X tuning™**
La nostra tecnologia proprietaria di elaborazione del suono con filtro linear phase FIR offre un'eccellente qualità del suono ad elevata risoluzione e una risposta di frequenza uniforme, non influenzata da interferenze di fase vicino al punto di crossover.
- **D-CONTOUR (Dynamic CONTOUR)**
D-CONTOUR ottimizza il livello di ciascuna gamma di frequenze in base all'applicazione da utilizzare o alle preferenze dell'ascoltatore. Sono disponibili due modalità: la modalità FOH/MAIN per l'uso come altoparlante principale, e la modalità MONITOR per il monitoraggio a pavimento.
- **Semplici funzioni di mixing**
La serie DBR offre funzionalità di mixing semplici, che consentono all'utente di selezionare l'uscita diretta del canale 1 (CH1) (connessione parallela) o l'uscita mixata di CH1 e CH2.
- **Più connettori di ingresso/uscita**
La serie completa di connettori, incluso XLR per un mixer, microfono per uno strumento musicale e pin RCA per un lettore MP3, assicura la massima flessibilità d'impiego con un'ampia varietà di applicazioni.
- **Peso ridotto, elevata potenza**
Il nuovo alimentatore e amplificatore, oltre a una potente uscita, hanno reso possibile anche l'ottenimento di dimensioni compatte e peso ridotto.
- **Avanzata funzionalità di protezione**
L'avanzata funzionalità di protezione DSP assicura un'affidabilità ottimale anche negli ambienti più difficili.

Accessori in dotazione

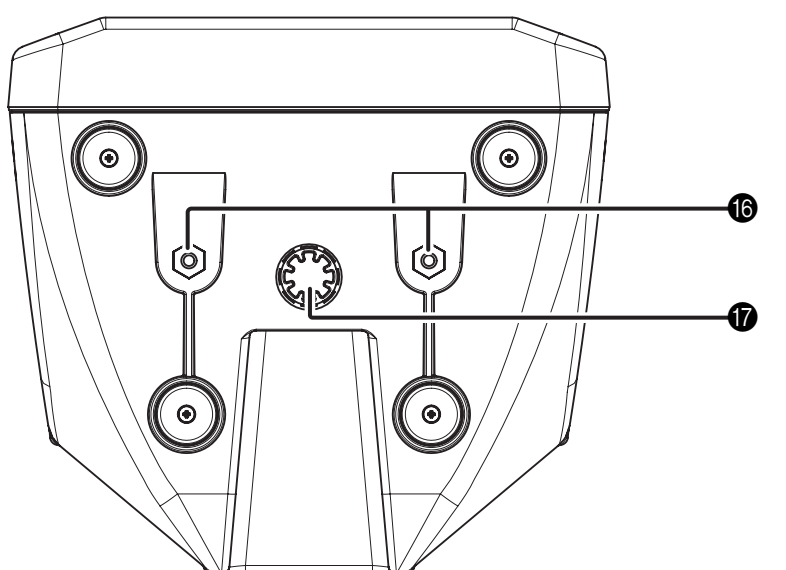
- Cavo di alimentazione CA
- Technical Specifications (Specifiche tecniche, solo in inglese): includono specifiche tecniche, diagramma a blocchi e dimensioni.
- Manuale di istruzioni (questo documento)

Controlli e connettori

Lato posteriore



Lato inferiore



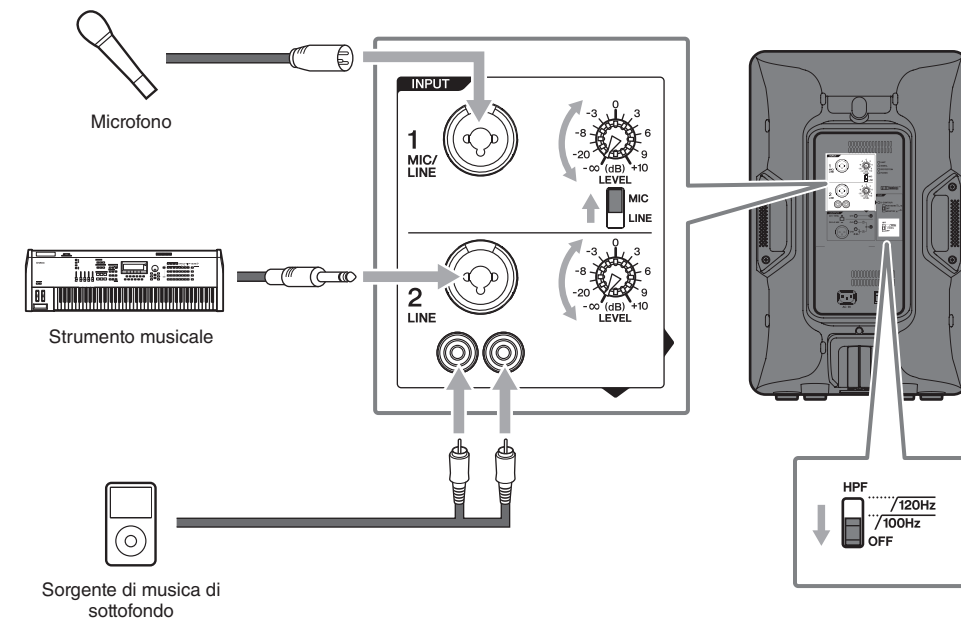
- Prese di ingresso (CH1 e CH2)**
Prese bilanciate combo che supportano sia spine XLR e microfono (CH1 e CH2) che spine pin RCA (solo CH2). Alle prese combo è possibile collegare un mixer, un microfono o uno strumento musicale digitale quale una tastiera. Alle prese pin RCA è possibile collegare un lettore MP3 o un lettore CD. Nel caso di dispositivi con segnali di livello elevato quali un mixer, collegarli a CH2, oppure collegarli a CH1 e quindi portare l'interruttore [MIC/LINE] (1) su [LINE].
- Manopole [LEVEL]**
Regolano il livello di ciascuna presa di ingresso (1).
- Interruttore [MIC/LINE]**
Portare questo interruttore su [MIC] o [LINE] per la presa CH1, a seconda del livello del segnale di ingresso. Per i segnali a livello basso (come i microfoni), portare l'interruttore su [MIC]. Per i segnali a livello elevato (come un mixer), portare l'interruttore su [LINE].
- Interruttore di uscita**
Seleziona il segnale di uscita inviato alla presa di uscita (11). Il segnale di CH2 non viene emesso. [CH1 THRU]: Fornisce il segnale di uscita diretto solo di CH1. Il segnale di CH2 non viene emesso. [CH1+2 MIX]: Emette i segnali mixati di CH1 e CH2.
- Prese di uscita**
Prese XLR bilanciate. Può essere utilizzata per collegare un altro altoparlante DBR. Emette il segnale selezionato dall'interruttore di uscita (4).
- Indicatore [LIMIT]**
Indica (acceso in rosso) che il limitatore è attivo quando la tensione di uscita dell'amplificatore ha superato il livello massimo, oppure quando viene rilevato un eccessivo consumo energetico complessivo. Se questo indicatore rimane acceso, ridurre il livello di ingresso.
Nota Per consumo energetico complessivo si intende la somma dell'energia fornita ai driver dell'altoparlante per unità di tempo.
- Indicatore [SIGNAL]**
Indica (acceso in verde) che è stato rilevato un segnale audio che supera la soglia.
- Indicatore [PROTECTION]**
Indica (acceso in rosso) che il circuito di protezione è attivo. Il circuito di protezione viene attivato e l'audio delle uscite dell'altoparlante viene disattivato nelle seguenti situazioni:
• Se viene rilevato il surriscaldamento dell'amplificatore
• Se viene rilevato un picco di sovraccorrente
• All'accensione, quando il circuito di protezione viene attivato per alcuni secondi per prevenire disturbi. Una volta avvenuta normalmente l'accensione, l'indicatore si spegne.
Se il circuito di protezione è attivo, attendere che l'amplificatore si raffreddi oppure spegnere e riaccendere per ripristinare il funzionamento normale. Se l'unità non riprende a funzionare normalmente, contattare il rivenditore Yamaha.
- Indicatore [POWER]**
Indica (acceso in verde) che l'interruttore [I/O] (alimentazione) (16) è attivo.
- Indicatore [D-CONTOUR]**
Indica (illuminato in giallo) che l'interruttore [D-CONTOUR] (11) è su [FOH/MAIN] o [MONITOR].
- Interruttore [D-CONTOUR]**
Seleziona una delle modalità di D-CONTOUR (Dynamic CONTOUR). [FOH/MAIN]: Potenza le componenti a frequenza alta e bassa, in modo che la risposta di frequenza sia idonea per un altoparlante principale. [MONITOR]: Riduce la gamma delle frequenze basse, che potrebbe altrimenti tendere a risultare rimbombante se l'altoparlante è posizionato direttamente sul pavimento. Ciò consente di sentire chiaramente le gamme delle frequenze medie e alte durante l'impiego per il monitoraggio a pavimento. [OFF]: Disattiva D-CONTOUR. Si tratta di un'impostazione generica della risposta di frequenza.
- Interruttore [HPF]**
Seleziona la frequenza di taglio del filtro passa-alto. Portando questo interruttore su [120Hz] o [100Hz], verranno tagliate le componenti a frequenza bassa al di sotto della soglia. Se si utilizza l'unità in modo indipendente, portare questo interruttore su [OFF]. Se si intende utilizzare l'unità in combinazione con un subwoofer, si consiglia di portare questo interruttore su [120Hz] o [100Hz].
- Presse d'aria**
L'unità contiene una ventola di raffreddamento. Poiché l'aria per il raffreddamento entra ed esce da questa presa, fare attenzione a non ostruirla o bloccarla.
- Presse [AC IN]**
Collegare qui il cavo di alimentazione in dotazione. Collegare prima il cavo di alimentazione all'unità, quindi inserire la spina in una presa di corrente CA adeguata.
ATTENZIONE
Spegnere l'unità prima di collegare o scollegare il cavo di alimentazione.
- Interruttore [I/O] (alimentazione)**
Attiva [I] o disattiva [O] l'alimentazione, consentendo di accendere e spegnere l'unità. Accendere prima la sorgente sonora collegata (dispositivo esterno), e poi l'unità. Spegnendo, procedere inversamente e spegnere prima l'unità, quindi la sorgente sonora collegata (dispositivo esterno).
ATTENZIONE
Anche se l'interruttore è in posizione di spento, all'unità continua a giungere una piccola quantità di elettricità. Se si prevede un'utilizzo prolungato, assicurarsi quindi di scollegare il cavo di alimentazione dalla presa a muro CA.
Nota
• Accendere e spegnere l'unità in rapida successione può provocare malfunzionamenti. Dopo aver spento l'unità, attendere circa 5 secondi prima di accenderla nuovamente.
• Se si utilizzano più unità, spegnerle una alla volta. Spegnendo più unità simultaneamente, si può verificare una temporanea caduta della tensione di alimentazione, con conseguenti possibili anomalie di funzionamento delle unità.
- Fori per viti (M8)**
Utilizzare questi fori per viti misura M8 per installare le staffe vendute separatamente o bulloni a occhio di disponibilità in commercio.
- Attacco per supporto**
Questo attacco si adatta a supporti per altoparlanti e aste per altoparlanti del diametro di 35 mm disponibili in commercio.

Esempi di configurazione

Sistema semplice con un unico DBR

Questo esempio illustra il sistema quando si collega direttamente a un microfono, a uno strumento musicale o a una sorgente di musica di sottofondo senza utilizzare un mixer.
Applicazione principale: spettacoli dal vivo di piccole dimensioni, presentazioni, ristoranti

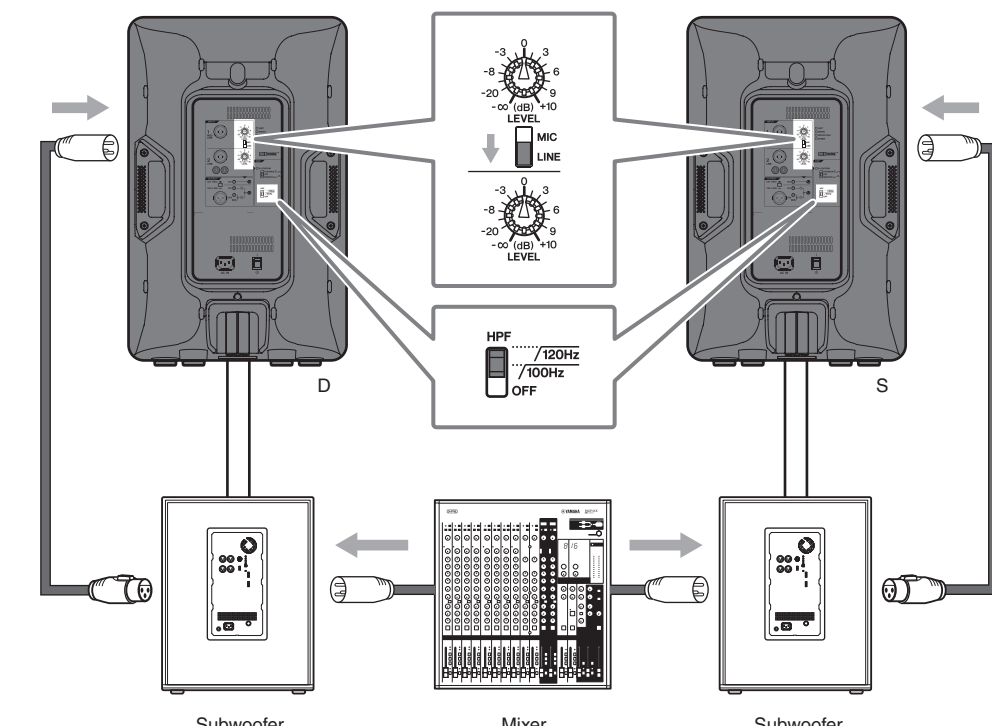
Nota Per CH2, gli ingressi alla presa combo e alle prese pin RCA saranno mono mixati con un bilanciamento fisso. Per cambiare il bilanciamento, regolare il volume della sorgente sonora collegata.



Sistema con due DBR e subwoofer

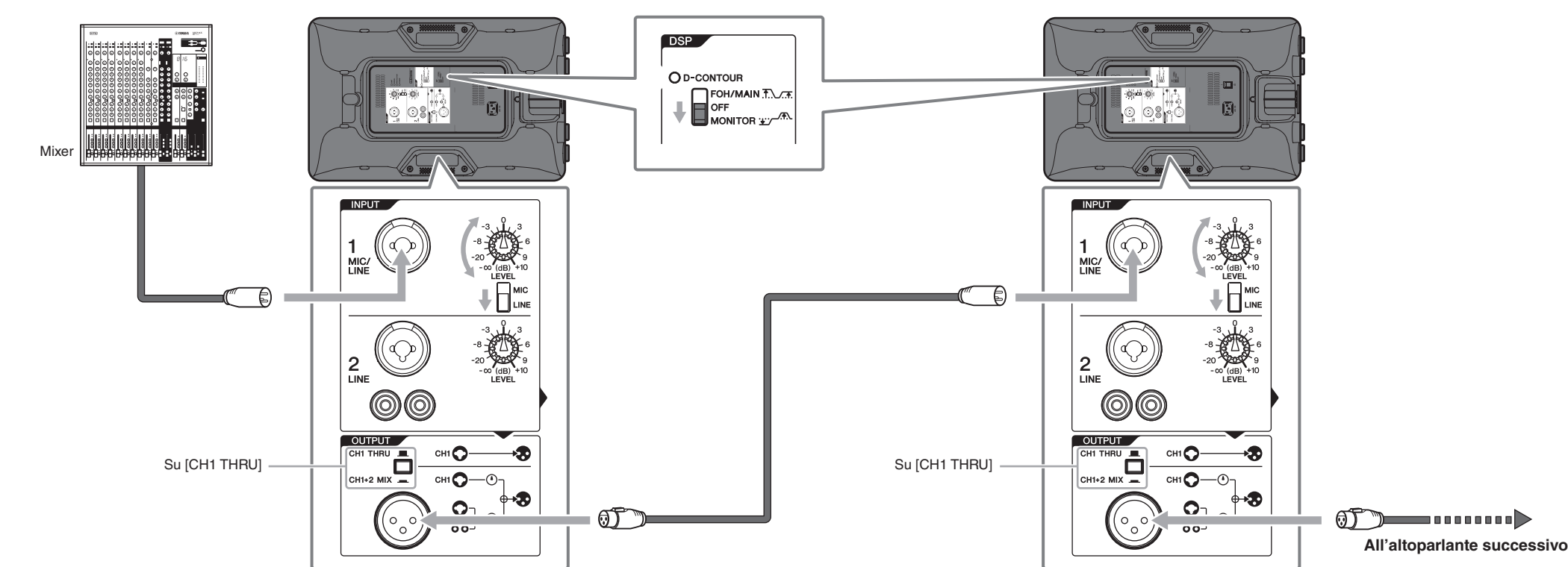
Questo sistema è il più adatto per un sistema di altoparlante principale. Se si desidera, è possibile aggiungere un ulteriore DBR per creare un sistema di monitoraggio a pavimento.
Applicazione principale: spettacoli dal vivo di piccole dimensioni, luoghi di culto, siti di eventi

Nota Come subwoofer, si consiglia di utilizzare quelli Yamaha della serie DXS. In questo caso è consigliabile impostare la frequenza di taglio HPF del DBR e la frequenza di taglio LPF del DXS allo stesso valore; è tuttavia possibile regolare come desiderato.



Sistema di monitoraggio a pavimento

Questo sistema è il più adatto per il sistema di monitoraggio di un artista. Per l'uso come monitor vocale, portare l'interruttore [D-CONTOUR] su [MONITOR].
Se necessario, in aggiunta è possibile collegare fino a 4 altoparlanti in parallelo. In tal caso, si consiglia di selezionare l'ingresso del segnale da CH1 e di portare l'interruttore di uscita su [CH1 THRU].



Risoluzione dei problemi

Sintomo	Cause possibili	Soluzione possibile
Il dispositivo non si accende.	Il cavo di alimentazione non è collegato correttamente.	Collegare a fondo il cavo di alimentazione in modo che sia saldamente in posizione.
Il dispositivo si è spento improvvisamente.	Il sistema di protezione è stato attivato, interrompendo l'erogazione di corrente.	Spegnere l'unità, attendere che l'amplificatore si raffreddi, quindi accendere nuovamente l'unità.
Nessun suono.	Il cavo di non è collegato correttamente.	Collegare a fondo il cavo in modo che sia saldamente in posizione.
Il suono si interrompe improvvisamente.	Il circuito di protezione è stato attivato, disattivando l'audio.	Attendere che l'amplificatore si raffreddi. Se l'unità non si ripristina automaticamente, spegnerla e riaccenderla.
Sono presenti ronzii (ritono).	Un microfono è puntato verso l'altoparlante. Il suono viene amplificato eccessivamente.	Puntare l'altoparlante in una zona diversa da dove il microfono raccoglie il suono. Abbassare il volume de dispositivo di ingresso e posizionare il microfono più vicino alla sorgente sonora.
I suoni degli altoparlanti sono diversi (utilizzando più altoparlanti).	Le impostazioni degli altoparlanti sono diverse.	Portare l'interruttore [HPF] e l'interruttore [D-CONTOUR] di ciascun altoparlante sulle stesse posizioni.
Il suono è distorto.	L'indicatore [LIMIT] è spento.	Se il suono rimane distorto anche con l'interruttore [MIC/LINE] su [MIC] e l'audio abbassato del tutto, portare l'interruttore sulla posizione [LINE]. Se il suono rimane distorto anche dopo aver portato l'interruttore su [LINE], abbassare il volume dei dispositivi di ingresso collegati.
	L'indicatore [LIMIT] è acceso.	Il volume in uscita è eccessivo. Ruotare la manopola [LEVEL] per abbassare il livello di uscita a un punto tale che l'indicatore [LIMIT] si accenda solo occasionalmente.
Il volume del microfono è troppo basso.	L'interruttore [MIC/LINE] è su [LINE].	Portare l'interruttore [MIC/LINE] è sulla posizione [MIC].
Le frequenze basse e alte sono sbilanciate.	Il limitatore di uscita è attivo.	Abbassare il livello di ingresso o il livello di uscita finché l'indicatore [LIMIT] non si accende solo occasionalmente.

Se un particolare problema dovesse persistere, contattare il rivenditore Yamaha.

Esempi di installazione

ATTENZIONE

- Prima di eseguire qualsiasi intervento di installazione o costruzione, consultare il rivenditore Yamaha.
- Per garantire una sicurezza ottimale, l'installazione deve venire controllata accuratamente a intervalli regolari. Nel tempo alcune parti sono soggette a deterioramento dovuto a usura e/o corrosione.
- Nel scegliere il luogo di installazione, il cavo di sospensione e la bulloneria di montaggio, assicurarsi che siano sufficientemente robusti da sostenere il peso dell'altoparlante.
- Prendere provvedimenti per prevenire la caduta dell'altoparlante in caso di difetti dell'installazione.
- Nel fissare il cavo di sicurezza alla parete, fissarlo più in alto del punto di attacco del cavo sull'altoparlante, e lasciare il minor lasco possibile. Se il cavo è troppo lungo e l'altoparlante cade, il cavo potrebbe spezzarsi per l'eccessiva tensione.

Yamaha declina ogni responsabilità per danni o lesioni causati dall'uso di strutture di sostegno non abbastanza robuste o da errori di installazione.

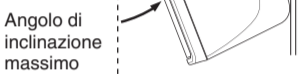
Installazione con staffe per altoparlanti Yamaha vendute separatamente

Fissare la staffa a due fori per viti sul lato inferiore dell'unità utilizzando viti (M8 x 16 mm) o bulloni a occhiello (M8 x 15 mm) disponibili in commercio. Per informazioni dettagliate sull'installazione della staffa, consultare il relativo manuale.

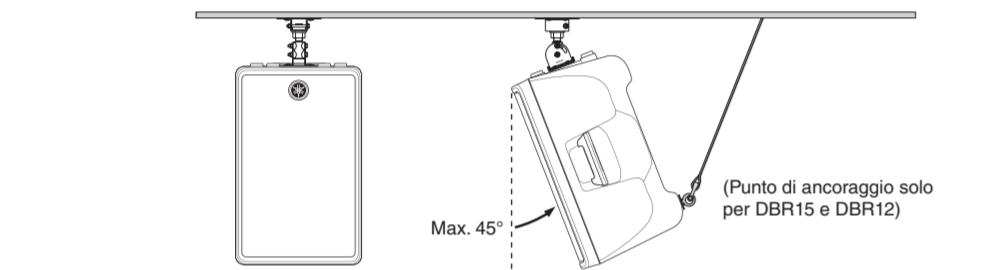
Utilizzo della staffa di montaggio a parete BWS251-300 o BWS251-400

L'angolo di inclinazione dipende dalla posizione relativa tra altoparlante e parete. La seguente tabella riporta gli angoli massimi di inclinazione verso il basso consentiti.

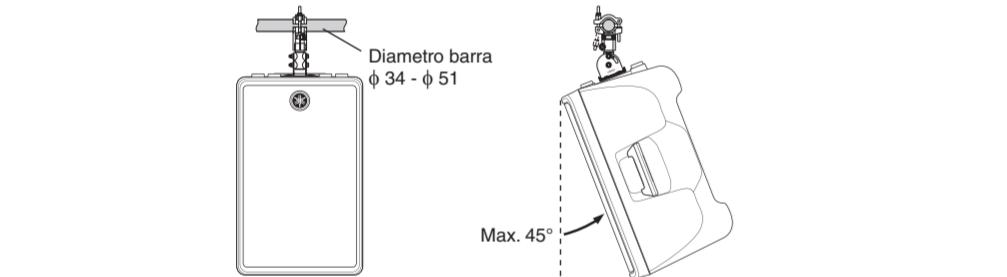
Angolo di inclinazione massimo	BWS251-300	BWS251-400
DBR15	8°	17,5°
DBR12	11°	23°
DBR10	20°	35°



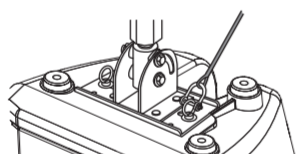
Utilizzo della staffa da soffitto BCS251



Utilizzo della staffa a barra BBS251



Nota Per prevenire la caduta dell'unità, fissare il cavo di sicurezza come illustrato nella figura.



Specifiche tecniche generali

Specifiche tecniche generali		DBR15	DBR12	DBR10
Tipo di sistema		Altoparlante attivo, biamplificato a 2 vie, tipo bass-reflex		
Gamma di frequenze (-10dB)		49 Hz-20 kHz	52 Hz-20 kHz	55 Hz-20 kHz
Angolo di copertura (orizzontale x verticale)		Tromba a direttività costante H90° x V60°		
SPL max. (picco) misurato IEC disturbo@1m		132 dB SPL	131 dB SPL	129 dB SPL
Crossover		2,1 kHz	2,1 kHz	2,1 kHz
Amplificatore di potenza	Potenza nominale	1000 W (LF: 800 W, HF: 200 W)	700 W (LF: 500 W, HF: 200 W)	325 W (LF: 260 W, HF: 65 W)
	Dinamica	1000 W (LF: 800 W, HF: 200 W)	700 W (LF: 500 W, HF: 200 W)	325 W (LF: 260 W, HF: 65 W)
	Consumo energetico	74 W	60 W	60 W
	Componenti	LF Cono da 15", bobina vocale da 2,5"	Cono da 12", bobina vocale da 2"	Cono da 10", bobina vocale da 2"
	HF	Bobina vocale da 1,4", driver di compressione	Bobina vocale da 1", driver di compressione	Bobina vocale da 1", driver di compressione
	Dimensioni (LxAxP, inclusi piedini di gomma)	455 x 700 x 378 mm	376 x 601 x 348 mm	308 x 493 x 289 mm
Peso netto	19,3 kg	15,8 kg	10,5 kg	
Maniglie	Laterali x 2		Superiore x 1	
Attacco per supporto	φ35 mm inferiore x 1			
Punti di fissaggio	Inferiori x 2, posteriore x 1 (adatti per M8 x 15 mm)		Inferiori x 2 (adatti per M8 x 15 mm)	
Staffe per altoparlanti opzionali	BBS251, BCS251, BWS251-300, BWS251-400			
Connettori I/O	Ingresso	INPUT1: Combo x1, INPUT2: Combo x 1 + pin RCA x 2		
	Uscita	XLR3-32 x 1 (CH1 parallelo passante o mix CH1+CH2)		
Sensibilità di ingresso (livello: centro)	INPUT1: LINE: +10 dBu, MIC: -22 dBu, INPUT2: +10 dBu			
Livello di ingresso massimo	INPUT1: LINE: +24 dBu, MIC: -8 dBu, INPUT2: +24 dBu			

0 dBu si riferisce a 0,775 Vrms

Le specifiche tecniche e le descrizioni riportate nel presente manuale di istruzioni hanno scopo unicamente informativo. Yamaha Corp. si riserva il diritto di cambiare o modificare i prodotti o le specifiche tecniche in qualsiasi momento e senza preavviso. Poiché le specifiche tecniche, le apparecchiature o le opzioni possono variare a seconda della zona, consultare il rivenditore Yamaha.

PRECAUZIONI

LEGGERE ATTENTAMENTE PRIMA DI CONTINUARE

Conservare questo manuale in un luogo sicuro per future consultazioni.

AVVERTENZA

Attenersi sempre alle precauzioni di base indicate di seguito per evitare il rischio di lesioni gravi o addirittura di morte conseguente a scosse elettriche, cortocircuiti, danni, incendi o altri pericoli. Tali precauzioni includono, fra le altre, quelle indicate di seguito:

Alimentazione/cavo di alimentazione

- Non posizionare il cavo di alimentazione in prossimità di fonti di calore, quali radiatori o caloriferi. Non piegarlo eccessivamente né danneggiarlo. Non posizionare oggetti pesanti sul cavo, né collocarlo in luoghi dove potrebbe essere calpestato.
- Utilizzare solo la tensione corretta specificata per il dispositivo. La tensione necessaria è indicata sulla piastrina del nome dell'unità.
- Utilizzare solo il cavo di alimentazione o la spina elettrica in dotazione.
- Controllare periodicamente la spina elettrica ed eventualmente rimuovere la sporcizia o la polvere accumulata.
- Collegare il cavo a una presa appropriata dotata di messa a terra. Una messa a terra non corretta potrebbe causare scosse elettriche, danni ai dispositivi o addirittura incendi.

Non aprire

Questo dispositivo non contiene componenti riparabili dall'utente. Non aprire il dispositivo né smontare o modificare in alcun modo i componenti interni. In caso di malfunzionamento, non utilizzare lo strumento e richiedere l'assistenza di un tecnico autorizzato Yamaha.

Esposizione all'acqua

- Non esporre il dispositivo alla pioggia, non usarlo vicino all'acqua o in ambienti umidi o bagnati né sistemare su di esso contenitori di liquidi (ad es. tazze, bicchieri o bottiglie) che possano riversarsi in una qualsiasi delle aperture. In caso di infiltrazione di liquido all'interno del dispositivo, come ad esempio acqua, spegnere immediatamente lo strumento e scollegare il cavo di alimentazione dalla presa CA. Richiedere quindi l'assistenza di un tecnico autorizzato Yamaha.
- Non inserire o rimuovere la spina elettrica con le mani bagnate.

Esposizione al fuoco

Non appoggiare sullo strumento oggetti con fiamme vive, come ad esempio candele. Tali oggetti potrebbero cadere provocando un incendio.

Anomalie

- Se si verifica uno dei problemi riportati di seguito, spegnere immediatamente lo strumento e scollegare la spina elettrica dalla presa. Richiedere quindi l'assistenza di un tecnico autorizzato Yamaha.
 - La spina o il cavo di alimentazione è danneggiato.
 - Si verifica l'emissione di un odore insolito o di fumo.
 - Alcuni oggetti sono caduti nel dispositivo.
 - Si verifica una improvvisa scomparsa del suono durante l'utilizzo del dispositivo.
- In caso di caduta o danneggiamento del dispositivo, spegnere immediatamente il dispositivo, scollegare la spina elettrica dalla presa e richiedere l'assistenza di un tecnico autorizzato Yamaha.

ATTENZIONE

Attenersi sempre alle precauzioni di base elencate di seguito per evitare lesioni personali o danni al dispositivo o ad altri oggetti. Tali precauzioni includono, fra le altre, quelle indicate di seguito:

Alimentazione/cavo di alimentazione

- Per scollegare il cavo di alimentazione dal dispositivo o dalla presa elettrica, afferrare sempre la spina e non il cavo, per evitare di danneggiarlo.
 - Se si prevede di non utilizzare il dispositivo per un lungo periodo di tempo o in caso di temporali, rimuovere la spina dalla presa elettrica.
- Posizione**
- Non collocare il dispositivo in posizione instabile, per evitare che cada.
 - Non ostruire le prese d'aria. Il dispositivo presenta alcuni fori di ventilazione sulla parte posteriore per evitare l'aumento eccessivo della temperatura interna. In particolare, non appoggiare il dispositivo sui lati, né in posizione capovolta. Una ventilazione non adeguata può causare surriscaldamento, con conseguenti danni al dispositivo o incendi.
 - Quando si installa il dispositivo:
 - Non coprire il dispositivo con un panno.
 - Non installare il dispositivo su un tappeto o sulla moquette.
 - Non utilizzare il dispositivo in locali angusti e scarsamente ventilati.
 - Una ventilazione non adeguata può causare surriscaldamento, con conseguenti danni al dispositivo o incendi. Assicurarsi che ci sia abbastanza spazio attorno al dispositivo: almeno 30cm nella parte superiore, 30cm sui lati e 30cm nella parte posteriore.
 - In caso di installazione a sospensione, non appendere gli altoparlanti per le maniglie per evitare danni o lesioni alle persone.
 - Durante il trasporto o lo spostamento del dispositivo, non tenerlo per la parte inferiore. È possibile che le mani vengano sciacchiate sotto il dispositivo, il che potrebbe causare lesioni personali.
 - Non spingere eccessivamente il pannello posteriore del dispositivo contro la parete. Così facendo, la presa potrebbe entrare a contatto con la parete e staccarsi dal cavo di alimentazione, il che potrebbe causare cortocircuiti o incendi.

Connettori

- I connettori di tipo XLR sono cablati come indicato di seguito (standard IEC60268): pin 1: messa a terra, pin 2: positivo (+) e pin 3: negativo (-).

- Non collocare il dispositivo in una posizione che comporti il rischio di contatto con gas corrosivi o aria salmastra per evitare possibili malfunzionamenti.
- Prima di spostare il dispositivo, scollegare tutti i cavi.
- Durante l'installazione del dispositivo, assicurarsi che la presa CA utilizzata sia facilmente accessibile. In caso di problemi o malfunzionamenti, spegnere immediatamente lo strumento e scollegare la spina dalla presa elettrica. Anche quando l'interruttore è spento, una quantità minima di corrente continua ad alimentare il prodotto. Se si prevede di non utilizzarlo per un lungo periodo di tempo, scollegare il cavo di alimentazione dalla presa CA a muro.
- Se l'installazione del dispositivo comporta delle opere di costruzione, contattare sempre un tecnico autorizzato Yamaha e attenersi alle precauzioni indicate di seguito.
 - Scegliere degli elementi di montaggio e una posizione di installazione in grado di sostenere il peso del dispositivo.
 - Evitare i luoghi esposti a vibrazioni costanti.
 - Utilizzare gli utensili richiesti per installare il dispositivo.
 - Ispezionare periodicamente il dispositivo.

Collegamenti

- Prima di collegare il dispositivo ad altre apparecchiature, spegnere tutti i dispositivi interessati. Prima di accendere o spegnere i dispositivi, impostare al minimo i livelli del volume.

Manutenzione

- Durante la pulizia del dispositivo, rimuovere la spina elettrica dalla presa CA.

Precauzioni di utilizzo

- Non introdurre le dita o le mani nelle aperture del dispositivo (prese d'aria, porte e così via).
- Non inserire né lasciare cadere corpi estranei (carta, plastica, metallo e così via) nelle aperture del dispositivo (prese d'aria, porte e così via). Se ciò dovesse accadere, spegnere immediatamente il dispositivo e scollegare il cavo di alimentazione dalla presa CA. Richiedere quindi l'assistenza di un tecnico autorizzato Yamaha.
- Non appoggiarsi al dispositivo, né posizionarvi sopra oggetti pesanti. Non esercitare eccessiva forza su pulsanti, interruttori o connettori.
- Non utilizzate il dispositivo per lunghi periodi di tempo con il volume troppo alto perché questo potrebbe causare la perdita permanente dell'udito. Se si accusano disturbi uditivi come fischi o abbassamento dell'udito, rivolgersi a un medico.
- Non utilizzare il dispositivo se il suono risulta distorto. Un utilizzo prolungato in tali condizioni potrebbe causare surriscaldamenti con conseguente rischio di incendio.
- Non tirare i cavi collegati a microfoni ecc.

AVVISO

Attenersi sempre agli avvisi riportati di seguito per evitare il malfunzionamento del dispositivo e il danneggiamento dei dati o di altri oggetti.

Utilizzo e manutenzione

- Per evitare la deformazione del pannello, il funzionamento instabile o il danneggiamento dei componenti interni, non esporre il dispositivo a un'eccessiva quantità di polvere, forti vibrazioni o condizioni climatiche estreme. Ad esempio, non lasciare il dispositivo sotto la luce diretta del sole, in prossimità di una fonte di calore o all'interno di una vettura nelle ore diurne.

BRAZIL

Yamaha Music Brazil Ltda.
Rua Joaquim Floriano, 913 - 4° andar, Itaim Bibi, CEP:04533-013 São Paulo, SP BRAZIL
Tel: 011-3704-1377

ARGENTINA

Yamaha Music Latin America, S.A., Sucursal Argentina
Olga Cossetini 1553, Piso 4 Norte, Madero Este-C1107CER Buenos Aires, Argentina
Tel: 011-4119-7000

VENEZUELA

Yamaha Music Latin America, S.A., Sucursal Venezuela
C.C. Manzanares Plaza P4 Ofic. 1401 - Manzanares-Baruta Caracas Venezuela
Tel: 58-212-941-1197

PANAMA AND OTHER LATIN AMERICAN COUNTRIES/ CARIBBEAN COUNTRIES/

Yamaha Music Latin America, S.A., Torre Banco General, Piso No. 7, Marbella, Calle 47 y Aguilón de la Guardia, Ciudad de Panamá, República de Panamá
Tel: +507-269-5311

EUROPE

THE UNITED KINGDOM/IRELAND
Yamaha Music Europe GmbH (UK)
Sherbourne Drive, Tibbock, Milton Keynes, MK7 8BL, U.K.
Tel: 01908-86700

GERMANY

Yamaha Music Europe GmbH
Siemensstraße 22-34, 25462 Rellingen, Germany
Tel: 04101-3030

SWITZERLAND/LIECHTENSTEIN

Yamaha Music Europe GmbH Branch Switzerland in Zürich
Seefeldstrasse 94, 8008 Zürich, Switzerland
Tel: 043-487-8000

AUSTRIA/BULGARIA

Yamaha Music Europe GmbH Branch Austria
Schlegelgasse 20, A-1100 Wien, Austria
Tel: 01-40203900

CZECH REPUBLIC/HUNGARY/ROMANIA/SLOVAKIA/SLOVENIA

Yamaha Music Europe GmbH Branch Austria (Central Eastern Europe Office)
Schlegelgasse 20, A-1100 Wien, Austria
Tel: 01-40203900

POLAND/LITHUANIA/LATVIA/ESTONIA

Yamaha Music Europe GmbH Branch Poland Office
ul. Witoska 14-02-553 Warsaw, Poland
Tel: 022-500-2925

Informazioni per gli utenti sulla raccolta e lo smaltimento di vecchia attrezzatura

Questo simbolo sui prodotti, sull'imballaggio e/o sui documenti che li accompagnano significa che i prodotti elettrici ed elettronici non dovrebbero essere mischiati con i rifiuti domestici generici. Per il trattamento, recupero e riciclaggio appropriati di vecchi prodotti, ti prego, ai punti di raccolta appropriati, in accordo con la Sua legislazione nazionale e le direttive 2002/96/CE.

Smaltendo correttamente questi prodotti, Lei aiuterà a salvare risorse preziose e a prevenire alcuni potenziali effetti negativi sulla salute umana e l'ambiente, che altrimenti potrebbero sorgere dal trattamento improprio dei rifiuti.

Per ulteriori informazioni sulla raccolta e il riciclaggio di vecchi prodotti, prego contatti la Sua amministrazione comunale locale, il Suo servizio di smaltimento dei rifiuti o il punto vendita dove Lei ha acquistato gli articoli.

[Per utenti imprenditori dell'Unione europea]
Se Lei desidera disfarsi di attrezzatura elettrica ed elettronica, prego contatti il Suo rivenditore o fornitore per ulteriori informazioni.

[Informazioni sullo smaltimento negli altri Paesi al di fuori dell'Unione europea]
Questo simbolo è valido soltanto nell'Unione Europea. Se Lei desidera disfarsi di questi articoli, prego contatti le Sue autorità locali o il rivenditore e richiedi la corretta modalità di smaltimento.

(weee_eu_01)

NORTH AMERICA	ASIA
<p>CANADA Yamaha Canada Music Ltd. 135 Milner Avenue, Toronto, Ontario, M1S 3R1, Canada Tel: 416-298-1311</p> <p>U.S.A. Yamaha Corporation of America 6600 Orangefhorpe Avenue, Buena Park, CA 90620, U.S.A. Tel: 714-522-9011</p> <p>MEXICO Yamaha de México, S.A. de C.V. Av. Insurgentes Sur 1647 Piso 9, Col. San José Insurgentes, Delegación Benito Juárez, México, D.F., C.P. 03900 Tel: 55-5804-0600</p> <p>BRAZIL Yamaha Musical do Brasil Ltda. Rua Joaquim Floriano, 913 - 4° andar, Itaim Bibi, CEP:04533-013 São Paulo, SP BRAZIL Tel: 011-3704-1377</p> <p>ARGENTINA Yamaha Music Latin America, S.A., Sucursal Argentina Olga Cossetini 1553, Piso 4 Norte, Madero Este-C1107CER Buenos Aires, Argentina Tel: 011-4119-7000</p> <p>VENEZUELA Yamaha Music Latin America, S.A., Sucursal Venezuela C.C. Manzanares Plaza P4 Ofic. 1401 - Manzanares-Baruta Caracas Venezuela Tel: 58-212-941-1197</p> <p>PANAMA AND OTHER LATIN AMERICAN COUNTRIES/ CARIBBEAN COUNTRIES/ Yamaha Music Latin America, S.A., Torre Banco General, Piso No. 7, Marbella, Calle 47 y Aguilón de la Guardia, Ciudad de Panamá, República de Panamá Tel: +507-269-5311</p>	<p>THE PEOPLE'S REPUBLIC OF CHINA Yamaha Music & Electronics (China) Co., Ltd. 2F, Yuetonghua, 1818 Xinzhua-li, Jingan-shi, Shanghai, China Tel: 021-6247-2211</p> <p>INDIA Yamaha Music India Pvt. Ltd. Sprzedaz building, Ground Floor, Tower A, Sector 47, Gurgaon- Sohna Road, Gurgaon, Haryana, India Tel: 0124-485-3300</p> <p>INDONESIA PT. Yamaha Music Indonesia (Distributor) Yamaha Music Centre Bldg. Jalan Jend. Gatot Subroto Kav. 4, Jakarta 12930, Indonesia Tel: 021-520-2577</p> <p>KOREA Yamaha Music Korea Ltd. 8F, 9F, Dongsung Bldg. 158-9 Samsung-Dong, Kangnam-Gu, Seoul, Korea Tel: 02-3467-3300</p> <p>MALAYSIA Yamaha Music (Malaysia) Sdn. Bhd. No. 8, Jalan Perbandaran, Kelana Jaya, 47301 Petaling Jaya, Selangor, Malaysia Tel: 03-78030900</p> <p>SINGAPORE Yamaha Music (Asia) Private Limited Block 202 Hooqang Street 21, #02-00, Singapore 330202, Singapore Tel: 65-6747-4374</p> <p>TAIWAN Yamaha Music & Electronics Taiwan Co., Ltd. 3F, No. 6, Section 2 Nan-Jing East Road, Taipei, Taiwan R.O.C. Tel: 02-2511-8688</p> <p>THAILAND Siam Music Yamaha Co., Ltd. 3, 4, 15 and 16th floor, Siam Motors Building, 89/1 Rama 1 Road, Wangmai, Pathumwan, Bangkok 10330, Thailand Tel: 02-215-2622</p> <p>VIETNAM Yamaha Music Vietnam Company Limited 15th Floor, Nam A Bank Tower, 201-203 Cach Mang Thang Tan St., Ward 4, Dist. 3, Ho Chi Minh City, Vietnam Tel: +84-8-3818-1122</p>

Per ulteriori dettagli sui prodotti, rivolgersi al più vicino rappresentante Yamaha oppure a uno dei distributori autorizzati elencati di seguito.

NORTH AMERICA	EUROPE	AFRICA	MIDDLE EAST	OCEANIA
<p>CANADA Yamaha Canada Music Ltd. 135 Milner Avenue, Toronto, Ontario, M1S 3R1, Canada Tel: 416-298-1311</p> <p>U.S.A. Yamaha Corporation of America 6600 Orangefhorpe Avenue, Buena Park, CA 90620, U.S.A. Tel: 714-522-9011</p> <p>MEXICO Yamaha de México, S.A. de C.V. Av. Insurgentes Sur 1647 Piso 9, Col. San José Insurgentes, Delegación Benito Juárez, México, D.F., C.P. 03900 Tel: 55-5804-0600</p> <p>BRAZIL Yamaha Musical do Brasil Ltda. Rua Joaquim Floriano, 913 - 4° andar, Itaim Bibi, CEP:04533-013 São Paulo, SP BRAZIL Tel: 011-3704-1377</p> <p>ARGENTINA Yamaha Music Latin America, S.A., Sucursal Argentina Olga Cossetini 1553, Piso 4 Norte, Madero Este-C1107CER Buenos Aires, Argentina Tel: 011-4119-7000</p> <p>VENEZUELA Yamaha Music Latin America, S.A., Sucursal Venezuela C.C. Manzanares Plaza P4 Ofic. 1401 - Manzanares-Baruta Caracas Venezuela Tel: 58-212-941-1197</p> <p>PANAMA AND OTHER LATIN AMERICAN COUNTRIES/ CARIBBEAN COUNTRIES/ Yamaha Music Latin America, S.A., Torre Banco General, Piso No. 7, Marbella, Calle 47 y Aguilón de la Guardia, Ciudad de Panamá, República de Panamá Tel: +507-269-5311</p>	<p>THE UNITED KINGDOM/IRELAND Yamaha Music Europe GmbH (UK) Sherbourne Drive, Tibbock, Milton Keynes, MK7 8BL, U.K. Tel: 01908-86700</p> <p>GERMANY Yamaha Music Europe GmbH Siemensstraße 22-34, 25462 Rellingen, Germany Tel: 04101-3030</p> <p>SWITZERLAND/LIECHTENSTEIN Yamaha Music Europe GmbH Branch Switzerland in Zürich Seefeldstrasse 94, 8008 Zürich, Switzerland Tel: 043-487-8000</p> <p>AUSTRIA/BULGARIA Yamaha Music Europe GmbH Branch Austria Schlegelgasse 20, A-1100 Wien, Austria Tel: 01-40203900</p> <p>CZECH REPUBLIC/HUNGARY/ROMANIA/SLOVAKIA/SLOVENIA Yamaha Music Europe GmbH Branch Austria (Central Eastern Europe Office) Schlegelgasse 20, A-1100 Wien, Austria Tel: 01-40203900</p> <p>POLAND/LITHUANIA/LATVIA/ESTONIA Yamaha Music Europe GmbH Branch Poland Office ul. Witoska 14-02-553 Warsaw, Poland Tel: 022-500-2925</p>	<p>Yamaha Music Gulf FZE Office JAFZA 16-512, PO Box 17328, Jebel Ali - Dubai, UAE Tel: +971-4-881-8868</p>	<p>Yamaha Music (Russia) LLC. Roos 37, Bld. 7, Kevskaya Street, Moscow, 121059, Russia Tel: 495-626-5065</p> <p>OTHER EUROPEAN COUNTRIES Yamaha Music Europe GmbH Siemensstraße 22-34, 25462 Rellingen, Germany Tel: +49-4101-3030</p>	<p>Yamaha Music Australia Pty. Ltd. Level 1, 99 Ovensbridge Street, Southbank, Victoria 3006, Australia Tel: 3-9693-5111</p> <p>COUNTRIES AND TRUST TERRITORIES IN PACIFIC OCEAN Yamaha Corporation Sales & Marketing Division Nakazawa-cho 10-1, Nakaku, Hamamatsu, Japan 430-8650 Tel: +81-53-460-2312</p>

HEAD OFFICE Yamaha Corporation, Audio Products Sales and Marketing Division Nakazawa-cho 10-1, Nakaku, Hamamatsu, Japan 430-8650