



Questo manuale d'istruzione è fornito da trovaprezzi.it. Scopri tutte le offerte per **Yamaha Stagepas**

1K o cerca il tuo prodotto tra le **migliori offerte di Diffusori Audio**

YAMAHA VHU9610

SPEAKER ACCESSORY
ACCESSOIRE POUR ENCEINTES
ACCESORIO PARA ALTAVOZ
АКСЕССУАРЫ ДЛЯ АКУСТИЧЕСКИХ СИСТЕМ

DL-SP1K

Owner's Manual **EN**

Bedienungsanleitung **DE**

Mode d'emploi **FR**

Manual de instrucciones **ES**

Manual do Proprietário **PT**

Manuale di istruzioni **IT**

Руководство пользователя **RU**

English

PRECAUTIONS

PLEASE READ CAREFULLY BEFORE PROCEEDING
Please keep this manual in a safe place for future reference.
This product is a convenient dolly that is designed for transporting one of the following supported products: STAGEPAS 1K; STAGEPAS 1K mkl; or DXL1K. Do not use for any purposes other than the one intended. Those who are unfamiliar with handling or those who can not handle according to this manual such as children, should be supervised by responsible persons to ensure safety.

WARNING

Always follow the basic precautions listed below to avoid the possibility of serious injury or even death from electrical shock, short-circuiting, damages, fire or other hazards. These precautions include, but are not limited to, the following:

Fire warning
• Do not place any burning items or open flames near the product, since they may cause a fire.

CAUTION

Always follow the basic precautions listed below to avoid the possibility of physical injury to you or others. These precautions include, but are not limited to, the following:

- Do not place this product on an unstable surface or in a location subject to vibration.
- Otherwise, a unit mounted to this product might fall, leading to personal injury or unit malfunction.
- Keep the product out of reach of children. This product is not suitable for use in locations where children are likely to be present.
- If you plan to lift a supported product while it is mounted to this dolly, be sure first to lock all four buckles on the left and right sides and grab the handle on top of the supported product and one of the handles on the bottom of the dolly.
- Otherwise, you might be injured or this product might be damaged.

Handling caution
• Do not rest your weight on the product.

NOTICE

To avoid the possibility of malfunction/ damage to the product, or damage to other property, follow the notices below.

Information

About this product
• Do not expose the product to rain, use it near water or in damp or wet conditions, or place on it any containers (such as vases, bottles or glasses) containing liquids which might spill into any openings.

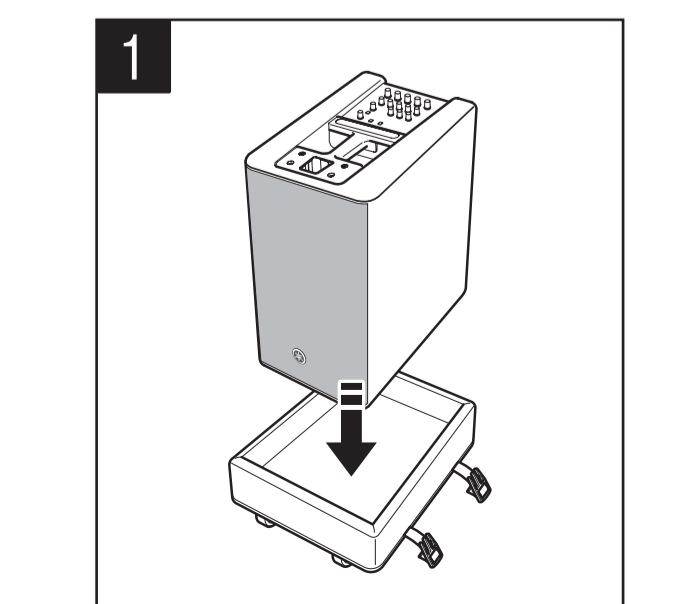
About this manual
• The illustrations as shown in this manual are for instructional purposes only.
• The contents of this manual apply to the latest specifications as of the publishing date. To obtain the latest manual, access the Yamaha website then download the manual file.

About disposal
• This product contains recyclable components.
When disposing of this product, please contact the appropriate local authorities.

Yamaha cannot be held responsible for damage caused by improper use or modifications to the product.

- 1 Mount the supported product to this dolly.**
At this time, be sure to hold the handle on the supported product.
- 2 Install the dedicated cover over the supported product.**
- 3 Lock all four buckles on the left and right sides.**
Make sure that all four buckles are securely locked.

* To lift the supported product while it is mounted to the dolly, be sure to hold the handle (A) on top of the supported product and one of the handles (B) on the bottom of the dolly, while slightly tilting the whole assembly.



Deutsch

VORSICHTSMAßNAHMEN

BITTE SORGFÄLTIG DURCHLESEN, BEVOR SIE FORTFAHREN
Bewahren Sie diese Anleitung an einem sicheren Ort auf, um später jederzeit darauf zurückgreifen zu können.
Bei diesem Produkt handelt es sich um einen praktischen, für folgende unterstützten Produkte entwickelten Dolly: STAGEPAS 1K; STAGEPAS 1K mkl; DXL1K. Verwenden Sie es nicht für andere als den beabsichtigten Zweck. Wer mit dem Umgang nicht vertraut ist, oder wer gemäß der Anleitung nicht dazu in der Lage ist, wie beispielsweise Kinder, sollte durch verantwortliche Personen überwacht werden, um die Sicherheit zu gewährleisten.

WARNUNG

Befolgen Sie unbedingt die nachfolgend beschriebenen grundlegenden Vorsichtsmaßnahmen, um die Gefahr einer schwerwiegenden Verletzung oder sogar tödlicher Unfälle, von elektrischen Schlägen, Kurzschlüssen, Beschädigungen, Feuer oder sonstigen Gefahren zu vermeiden. Zu diesen Vorsichtsmaßnahmen zählen unter anderem folgende Punkte:

Warnung vor Brandgefahr
• Platzieren Sie keinerlei brennende Gegenstände oder offenes Feuer in Nähe des Produkts, da dies einen Brand verursachen kann.

VORSICHT

Befolgen Sie unbedingt die nachfolgend beschriebenen grundlegenden Vorsichtsmaßnahmen, um die Gefahr von Verletzungen bei Ihnen oder Dritten zu vermeiden. Zu diesen Vorsichtsmaßnahmen zählen unter anderem folgende Punkte:

- Stellen Sie das Produkt nicht in einer instabilen Position auf oder an einem Ort mit übermäßigen Vibrationen, wo es versehentlich herunterfallen und Verletzungen verursachen könnte.
- Bitte halten Sie das Produkt außerhalb der Reichweite von Kindern. Dieses Produkt ist nicht für die Verwendung an Orten geeignet, an denen sich Kinder aufhalten könnten.
- Zum Anheben eines unterstützten Produkts, während es an diesem Produkt befestigt ist, verriegeln Sie zuerst alle vier Schnallen links und rechts und fassen Sie den Griff an der Oberseite des unterstützten Produkts und einen der Griffe an der Unterseite des Dollys. Andernfalls könnten Sie sich verletzt oder dieses Produkt beschädigen.

Vorsichtsmaßnahmen während der Benutzung
• Treten Sie nicht auf das Produkt.

ACHTUNG

Um die Möglichkeit einer Fehlfunktion oder Beschädigung des Produkts, der Beschädigung von Daten oder anderem Eigentum auszuschließen, befolgen Sie die nachstehenden Hinweise.

Informationen

Über dieses Produkt
• Achten Sie darauf, dass das Produkt nicht durch Regen nass wird, verwenden Sie es nicht in der Nähe von Wasser oder unter feuchten oder nassen Umgebungsbedingungen und stellen Sie auch keine Behälter (wie z. B. Vasen, Flaschen oder Gläser) mit Flüssigkeiten darauf, die herausschwappen und in Öffnungen hineinfließen könnten.

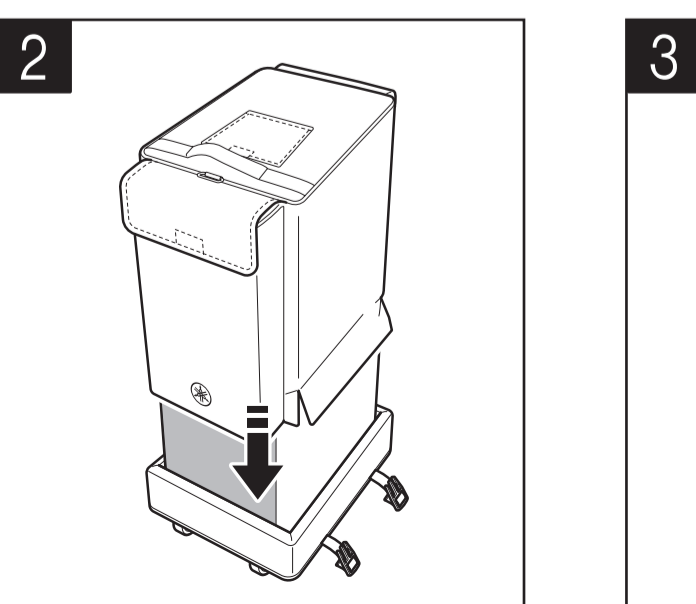
Über diese Anleitung
• Die in dieser Anleitung enthaltenen Abbildungen dienen nur anschaulichen Zwecken.
• Der Inhalt dieser Bedienungsanleitung gilt für die neuesten technischen Daten zum Zeitpunkt der Veröffentlichung.
Um die neueste Version der Anleitung zu erhalten, rufen Sie die Website von Yamaha auf und laden Sie dann die Datei mit der Bedienungsanleitung herunter.

Über die Entsorgung
• Dieses Produkt enthält keine recycelbaren Komponenten. Wenn Sie dieses Produkt entsorgen möchten, wenden Sie sich an die zuständige Behörde.

Yamaha haftet nicht für Schäden, die auf unsachgemäße Benutzung oder Veränderungen des Geräts zurückzuführen sind.

- 1 Bringen Sie das unterstützte Produkt an diesem Dolly an.**
Halten Sie zu diesem Zeitpunkt den Griff des unterstützten Produkts fest.
- 2 Bringen Sie die Spezialabdeckung über dem unterstützten Produkt an.**
- 3 Alle vier Schnallen links und rechts verriegeln.**
Vergewissern Sie sich, dass alle vier Schnallen richtig eingerastet sind.

* Zum Anheben des unterstützten Produkts, während es am Dolly befestigt ist, fassen Sie den Griff (A) an der Oberseite des unterstützten Produkts und einen der Griffe (B) an der Unterseite des Dollys und neigen Sie dabei die gesamte Baugruppe leicht.



Français

PRÉCAUTIONS D'USAGE

PRIÈRE DE LIRE ATTENTIVEMENT AVANT DE PROCÉDER À TOUTE MANIPULATION

Rangez ce manuel en lieu sûr afin de pouvoir le consulter ultérieurement.
Ce produit est un chariot pratique conçu pour transporter un des produits pris en charge suivants : STAGEPAS 1K, STAGEPAS 1K mkl ou DXL1K. Ne l'utilisez pas à des fins autres que celles prévues. À des fins de sécurité, les utilisateurs novices ou incapables de manipuler le produit conformément à ce manuel, tels que les enfants, doivent être supervisés par des personnes responsables.

AVERTISSEMENT

Veillez à toujours respecter les précautions élémentaires énumérées ci-après pour éviter les blessures graves, voire mortelles, provoquées par une électrocution, un court-circuit, des dégâts matériels, un incendie ou tout autre accident. La liste des précautions décrites ci-dessous n'est toutefois pas exhaustive :

Avertissement relatif au risque d'incendie
• Ne placez pas d'objets brûlants ou de flammes nues à proximité du produit, au risque de provoquer un incendie.

ATTENTION

Veillez à toujours observer les précautions d'emploi élémentaires énumérées ci-dessous afin d'éviter tout risque de blessure pour vous-même et pour autrui. La liste des précautions décrites ci-dessous n'est toutefois pas exhaustive :

- Ne placez pas l'appareil dans une position instable ou sur un emplacement soumis à des vibrations excessives, afin d'éviter qu'il ne se renverse accidentellement et ne provoque des blessures.
- Conservez l'appareil hors de portée des enfants. Ce produit ne doit pas être utilisé dans un endroit où des enfants sont susceptibles d'être présents.
- Pour soulever un produit pris en charge quand il est monté sur ce chariot, veillez à préalable à verrouiller correctement les quatre points de fixation à gauche et à droite, et à saisir la poignée sur le dessus du produit pris en charge et une des poignées sur le dessous du chariot. Sans cela, vous risquez de vous blesser ou d'endommager ce produit.

Précautions d'utilisation
• Ne vous appuyez pas sur le produit et ne déposez pas dessus des objets lourds.

AVIS

Pour éviter d'endommager le produit, de perturber son fonctionnement, de détruire des données ou de détériorer le matériel avoisinant, il est indispensable de respecter les avis ci-dessous.

Informations

Au sujet de ce produit
• N'exposez pas le produit à la pluie et ne l'utilisez pas près d'une source d'eau ou dans un milieu humide. Ne déposez pas dessus des récipients (tels que des vases, des bouteilles ou des verres) contenant des liquides qui risqueraient de s'infiltrer par les ouvertures.

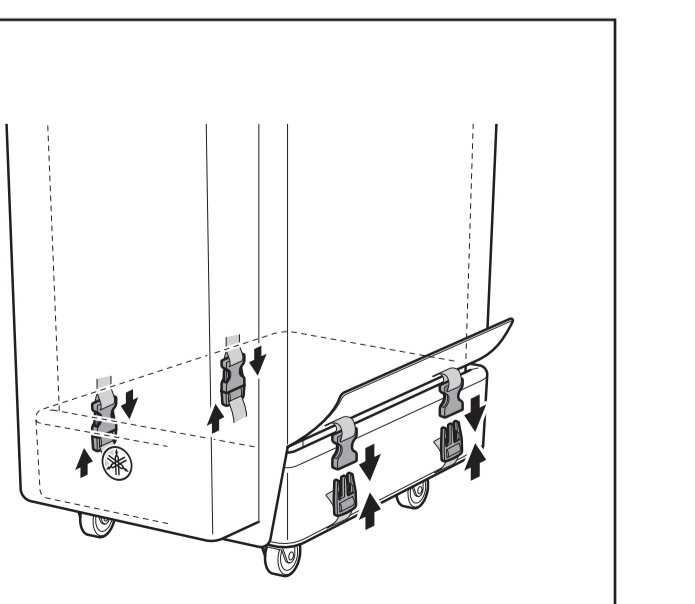
À propos de ce manuel
• Les illustrations figurant dans ce mode d'emploi servent uniquement à expliciter les instructions.
• Le contenu de ce mode d'emploi s'applique aux dernières caractéristiques techniques connues à la date de publication du manuel. Pour obtenir la version la plus récente du manuel, accédez au site Web de Yamaha puis téléchargez le fichier du manuel concerné.

À propos de la mise au rebut
• Ce produit contient des composants recyclables. Pour la mise au rebut de ce produit, contactez les autorités locales concernées.

Yamaha ne peut être tenu responsable des dommages matériels causés par une mauvaise manipulation du produit ou par des modifications apportées au produit.

- 1 Montez le produit pris en charge sur ce chariot.**
Durant le montage, veillez à tenir le produit pris en charge via sa poignée.
- 2 Installez le couvercle dédié sur le produit pris en charge.**
- 3 Attachez les quatre points de fixation à gauche et à droite.**
Vérifiez que les quatre points de fixation sont correctement verrouillés.

* Pour soulever le produit pris en charge quand il est monté sur le chariot, veillez à le maintenir via la poignée (A) sur le dessus du produit pris en charge et une des poignées (B) sur le dessous du chariot, en inclinant légèrement l'ensemble.



Español

PRECAUCIONES

LEER DETENIDAMENTE ANTES DE EMPEZAR

Guarde este manual en un lugar seguro para futuras consultas.
Este producto es un práctico carro diseñado para transportar uno de los siguientes productos compatibles con él: STAGEPAS 1K, STAGEPAS 1K mkl o DXL1K. No lo utilice para fines distintos del previsto. Quienes no estén familiarizados con su manejo o no lo puedan manejar de acuerdo con este manual, como los niños, deben contar con la supervisión de personas responsables que garanticen su seguridad.

ADVERTENCIA

Siga siempre las precauciones básicas detalladas a continuación para prevenir la posibilidad de lesiones graves, o incluso la muerte, por descargas eléctricas, cortocircuitos, daños, incendios u otros peligros. Entre estas precauciones se incluyen, aunque no de forma exclusiva, las siguientes:

Contacto con fuego
• No coloque objetos ardientes ni llamas abiertas cerca del producto, ya que podrían provocar un incendio.

ATENCIÓN

Siga siempre las precauciones básicas indicadas a continuación para evitar posibles lesiones físicas a usted o a otros. Entre estas precauciones se incluyen, aunque no de forma exclusiva, las siguientes:

- No ponga el producto en una posición inestable o en una colocación sometida a demasiadas vibraciones, donde pudiera caerse accidentalmente y causar lesiones.
- Mantenga el dispositivo fuera del alcance de los niños. Este producto no es adecuado para su uso en lugares donde sea probable que haya niños presentes.
- Si va a levantar un producto compatible mientras está montado en este carro, asegúrese primero de bloquear las cuatro hebillas de los lados izquierdo y derecho y agarre el asa de la parte superior del producto compatible y una de las asas de la parte inferior del carro. De lo contrario, puede lesionarse o dañar este producto.

Precauciones de uso
• No se apoye en el producto ni coloque objetos pesados sobre él.

AVISO

Para evitar la posibilidad de que se produzcan errores de funcionamiento o daños en el producto, los datos u otros objetos, tenga en cuenta las advertencias que se incluyen a continuación.

Información

Acerca de este producto
• No exponga el producto a la lluvia, ni lo use cerca del agua o en lugares donde haya mucha humedad, ni lo ponga encima recipientes (como jarrones, botellas o vasos) que contengan líquido, ya que puede derramarse y penetrar en el interior del aparato.

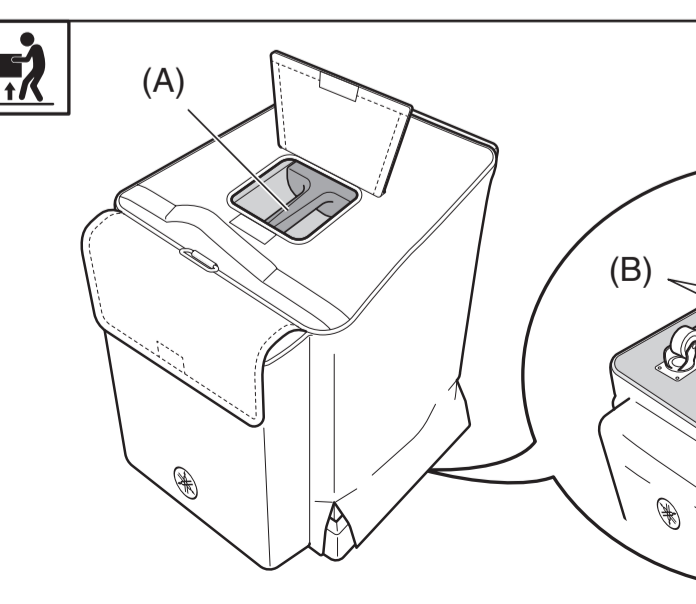
Acerca de este manual
• Las figuras que se muestran en este manual solo tienen propósitos ilustrativos.
• El contenido de este manual se aplica a las últimas especificaciones según la fecha de publicación. Para obtener el último manual, acceda al sitio web de Yamaha y descargue el archivo del manual.

Acerca de la eliminación
• Este producto contiene componentes reciclables. Cuando desheche este producto, póngase en contacto con las autoridades locales correspondientes.

Yamaha no se hace responsable de los daños causados por un uso inapropiado o modificaciones del producto.

- 1 Monte el producto compatible en este carro.**
En este paso, asegúrese de sujetar el asa del producto compatible.
- 2 Coloque la cubierta correspondiente en el producto compatible.**
- 3 Abroche las cuatro hebillas de los lados izquierdo y derecho.**
Asegúrese de que las cuatro hebillas están perfectamente abrochadas.

* Para levantar el producto compatible mientras está montado en el carro, sujete el asa (A) de la parte superior del producto compatible y una de las asas (B) de la parte inferior del carro mientras inclina ligeramente todo el conjunto.



Português

PRECAUÇÕES

LEIA COM ATENÇÃO ANTES DE CONTINUAR

Mantenha este manual em lugar seguro para futuras referências.
Este produto é um carrinho conveniente projetado para transportar um dos seguintes produtos suportados: STAGEPAS 1K; STAGEPAS 1K mkl; ou DXL1K. Não use para outros fins que não sejam os pretendidos. Aqueles que não estão familiarizados com a manipulação ou aqueles que não conseguem lidar com este manual, como crianças, devem ser supervisionados pelo responsáveis para garantir a segurança.

ADVERTÊNCIAS

Siga sempre as precauções básicas listadas abaixo para evitar a possibilidade de ferimentos graves ou até mesmo morte por choque elétrico, curto circuito, danos, incêndios ou outros riscos. Entre essas precauções estão, mas não estão limitadas a:

Advertência sobre incêndio
• Não coloque itens incandescentes ou chamas abertas próximos ao produto, porque eles podem causar um incêndio.

CUIDADO

Siga sempre as precauções básicas mencionadas abaixo para evitar que você ou outras pessoas se machuquem. Entre essas precauções estão, mas não estão limitadas a:

- Não coloque o produto em uma posição instável ou em um local com vibrações excessivas, onde acidentalmente pode cair e causar ferimentos.
- Mantenha o dispositivo fora do alcance de crianças. Este produto não é adequado para uso em locais com a presença provável de crianças.
- Se você planeja levantar um produto suportado enquanto ele está montado neste carrinho, certifique-se primeiro de travar todas as quatro fivelas nos lados esquerdo e direito e agarre a alça na parte superior do produto suportado e uma das alças na parte inferior do carrinho. Caso contrário, você pode se ferir ou este produto pode ser danificado.

Cuidado no manuseio
• Não se apoie no produto ou coloque objetos pesados sobre ele.

AVISO

Para evitar a possibilidade de mau funcionamento/danos ao produto, danos aos dados ou a outra propriedade, obedeça aos avisos abaixo.

Informações

Sobre este produto
• Não exponha o produto à chuva, não o utilize perto de água nem em locais úmidos e não coloque sobre ele objetos (como jarros, garrafas ou copos) contendo líquidos que possam ser derramados em suas aberturas.

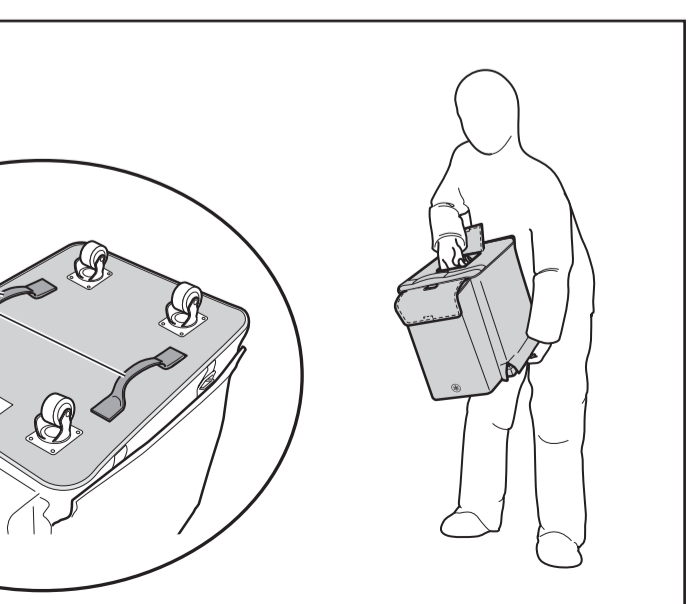
Sobre este manual
• As ilustrações neste manual têm apenas fins instrutivos.
• O conteúdo deste manual se aplica às especificações mais recentes a partir da data de publicação. Para obter o manual mais recente, acesse o site da Yamaha e faça o download do arquivo do manual.

Sobre descarte
• Este produto contém componentes recicláveis. Ao descartá-lo, entre em contato com as autoridades locais apropriadas.

A Yamaha não pode ser responsabilizada por danos causados pelo uso indevido ou por modificações feitas no produto.

- 1 Monte o produto suportado neste carrinho.**
Neste momento, certifique-se de segurar a alça no produto suportado.
- 2 Instale a tampa exclusiva sobre o produto suportado.**
- 3 Prenda todas as quatro fivelas nos lados esquerdo e direito.**
Certifique-se de que todas as quatro fivelas estejam bem presas.

* Para levantar o produto suportado enquanto estiver montado no carrinho, certifique-se de segurar a alça (A) na parte superior do produto suportado e uma das alças (B) na parte inferior do carrinho, enquanto inclina ligeiramente todo o conjunto .

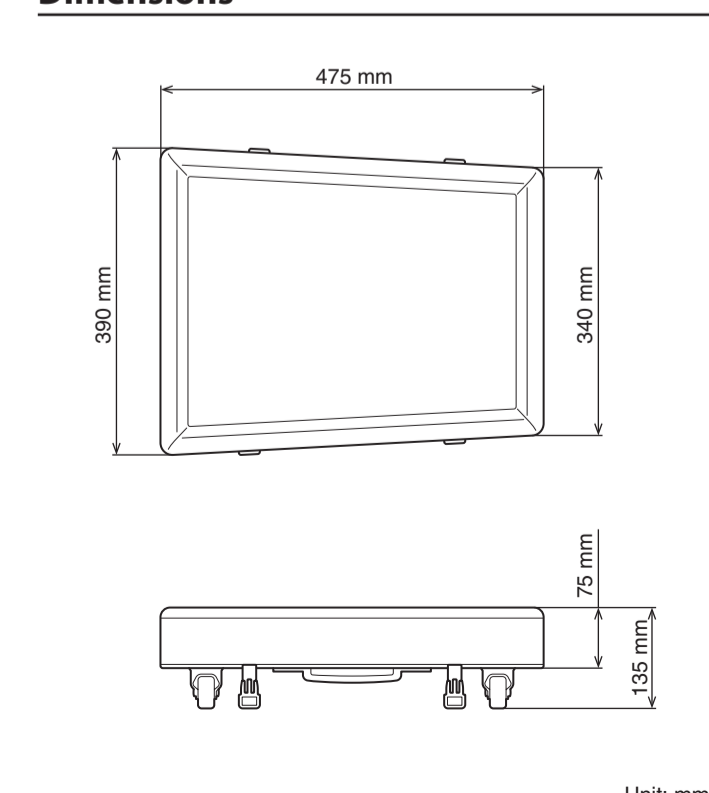


Specifications

Casters : ø50 mm x4
Buckles for the cover : Plastic buckles x4
Dimensions (W x H x D) : 390 x 135 x 475 mm
Weight : 3.0 kg

Included Accessory
• Anti-Roll Pad
• Owner's Manual (this sheet)

Dimensions



Yamaha Worldwide Representative Offices

For details on the product(s), contact your nearest Yamaha representative or the authorized distributor, found by using the 2D barcode below.

Deutsch
<p>Wenden Sie sich für nähere Informationen zu Produkten an eine Yamaha-Vertretung oder einen autorisierten Händler in Ihrer Nähe. Diese finden Sie mithilfe des unten abgebildeten 2D-Strichodes.</p>

Pour obtenir des informations sur le ou les produits, contactez votre représentant ou revendeur agréé Yamaha le plus proche. Vous le trouverez à l'aide du code-barres 2D ci-dessous.

Español
<p>Para ver información detallada sobre el producto, contacte con su representante o distribuidor autorizado Yamaha más cercano. Lo encontrará escaneando el siguiente código de barras 2D.</p>

Italiano
<p>Per dettagli sui prodotti, contattare il rappresentante Yamaha o il distributore autorizzato più vicino, che è possibile trovare tramite il codice a barre 2D in basso.</p>

Português
<p>Para mais informações sobre o(s) produto(s), fale com seu representante da Yamaha mais próximo ou com o distribuidor autorizado acessando o código de barras 2D abaixo.</p>

Русский
<p>Чтобы узнать подробнее о продукте (продуктах), свяжитесь с ближайшим представителем или авторизованным дистрибьютором Yamaha, воспользовавшись двухмерным штрихкодом ниже.</p>

如需有关产品的详细信息，请联系距您最近的Yamaha代表或授权经销商，可通过访问下方的 2D 条形码找到这些代表或经销商的信息。

繁體中文
<p>如需產品的詳細資訊，請聯絡與您距離最近的 Yamaha 銷售代表或授權經銷商，您可以掃描下方的二維條碼查看相關聯絡資料。</p>

한국어
<p>제품에 대한 자세한 정보는 아래 2D 바코드에 액세스하여 가까운 Yamaha 담당 판매점 또는 공식 대리점에 문의하십시오.</p>

QR code	https://manual.yamaha.com/audio/address_list/
-----------------------------------	---

Head Office/Manufacturer: Yamaha Corporation
10-1, Nakazawa-cho, Chuo-ku, Hamamatsu, 430-8650, Japan
Importer (European Union): Yamaha Music Europe GmbH
Siemensstrasse 22-34, 25462 Rellingen, Germany
Importer (United Kingdom): Yamaha Music Europe GmbH (UK)
Sherbourne Drive, Tilbrook, Milton Keynes, MK7 8BL, United Kingdom

Important Notice: Guarantee Information for customers in European Economic Area (EEA) and Switzerland

Important Notice: Guarantee Information for customers in EEA* and Switzerland
For detailed guarantee information about this Yamaha product, and Pan-EEA* and Switzerland warranty service, please either visit the website address below (Printable file is available at our website) or contact the Yamaha representative office for your country.
* EEA: European Economic Area

Wichtiger Hinweis: Garantie-Information für Kunden in der EWR* und der Schweiz
Für nähere Garantie-Information über dieses Produkt von Yamaha, sowie über den Pan-EWR*- und Schweizer Garantieservice, besuchen Sie bitte entweder die folgend angegebene Internetadresse (eine druckfähige Version befindet sich auch auf unserer Webseite), oder wenden Sie sich an den für Ihr Land zuständige Yamaha-Vertrieb.
*EWR: Europäischer Wirtschaftsraum

Remarque importante: informations de garantie pour les clients de l'EEE et la Suisse
Pour des informations plus détaillées sur la garantie de ce produit Yamaha et sur le service de garantie applicable dans l'ensemble de l'EEE ainsi qu'en Suisse, consultez notre site Web à l'adresse ci-dessous (le fichier imprimable est disponible sur notre site Web) ou contactez directement Yamaha dans votre pays de résidence.
* EEE : Espace Economique Européen

Belangrijke mededeling: Garantie-informatie voor klanten in de EER* en Zwitserland
Voor gedetailleerde garantie-informatie over dit Yamaha-product en de garantieservice in heel de EER* en Zwitserland, gaat u naar de onderstaande website (u vind een afdrukbaar bestand op onze website) of neemt u contact op met de vertegenwoordiging van Yamaha in uw land.
* EER: Europese Economische Ruimte

Aviso importante: información sobre la garantía para los clientes del EEE* y Suiza
Para una información detallada sobre este producto Yamaha y sobre el soporte de garantía en la zona EEE* y Suiza, visite la dirección web que se incluye más abajo (la versión del archivo para imprimir está disponible en nuestro sitio web) o póngase en contacto con el representante de Yamaha en su país.
* EEE: Espacio Económico Europeo

Avviso importante: informazioni sulla garanzia per i clienti residenti nell'EEA* e in Svizzera
Per informazioni dettagliate sulla garanzia relativa a questo prodotto Yamaha e l'assistenza in garanzia nei paesi EEA* e in Svizzera, potete consultare il sito Web all'indirizzo riportato di seguito (è disponibile il file in formato stampabile) oppure contattare l'ufficio di rappresentanza locale della Yamaha.
* EEA: Area Economica Europea

Aviso importante: informações sobre as garantias para clientes da AEE* e da Suíça
Para obter uma informação detalhada sobre este produto da Yamaha e sobre o serviço de garantia na AEE* e na Suíça, visite o site a seguir (o arquivo para impressão está disponível no nosso site) ou entre em contato com o escritório de representação da Yamaha no seu país.
* AEE: Área Econômica Européia

Σημαντική σημείωση: Πληροφορίες εγγύησης για τους πελάτες στον ΕΟΧ* και Ελλάδα
Για λεπτομερείς πληροφορίες εγγύησης σχετικά με το παρόν προϊόν της Yamaha και την κλάση εγγύησης σε όλες τις χώρες του ΕΟΧ και την Ελλάδα, επισκεφτείτε την παρακάτω ιστοσελίδα (Εκτυπώσιμη μορφή είναι διαθέσιμη στην ιστοσελίδα μας) ή απευθυνθείτε στην αντιπροσωπεία της Yamaha στη χώρα σας.
* ΕΟΧ: Ευρωπαϊκός Οικονομικός Χώρος

Viktigt: Garantiformation för kunder i EES-området* och Schweiz
För detaljerad information om denna Yamaha-produkt samt garantiservice i hela EES-området* och Schweiz kan du antingen besöka nedanstående webbadress (en utskriftsvänlig fil finns på webbplatsen) eller kontakta Yamahas officiella representant i ditt land.
* EES: Europeiska Ekonomiska Samarbetsområdet

Viktig merknad: Garantiformasjon for kunder i EØS* og Sveits
Detaljert garantiformasjon om dette Yamaha-produktet og garantiservice for hele EØS-området* og Sveits kan fås enten ved å besøke nettadressen nedenfor (utskriftsversjon finnes på våre nettsider) eller kontakte kontakte Yamaha-kontoret i landet der du bor.
* EØS: Det europeiske økonomiske samarbeidsområdet

Vigtig oplysning: Garantioplysninger til kunder i EØO* og Schweiz
De kan finde detaljerede garantioplysninger om dette Yamaha-produkt og den fælles garantiserviceordning for EØO* (og Schweiz) ved at besøge det websted, der er angivet nedenfor (der findes en fil, som kan udskrives, på vores websted), eller ved at kontakte Yamahas nationale repræsentationskontor i det land, hvor De bor.
* EØO: Det Europæiske Økonomiske Område

Tärkeä ilmoitus: Takuutiedot Euroopan talousalueen (ETA)* ja Sveitsin asiakkaille
Tämän Yamaha-luotteen sekä ETA-alueen ja Sveitsin takuuta koskevat yksityiskohtaiset tiedot saatte alla olevasta nettiosoitteesta. (Tulostettava tiedosto saatavissa sivustollamme.) Voitte myös ottaa yhteyttä paikalliseen Yamaha-edustajaan.
*ETA: Euroopan talousalue

Ważne: Warunki gwarancyjne obowiązujące w EOG* i Szwajcarii
Aby dowiedzieć się więcej na temat warunków gwarancyjnych tego produktu firmy Yamaha i serwisu gwarancyjnego w całym EOG* i Szwajcarii, należy odwiedzić wskazaną poniżej stronę internetową (Plik gotowy do wydruku znajduje się na naszej stronie internetowej) lub skontaktować się z przedstawicielstwem firmy Yamaha w swoim kraju.
* EOG — Europejski Obszar Gospodarczy

Důležité oznámení: Záruční informace pro zákazníky v EHS* a ve Švýcarsku
Podrobné záruční informace o tomto produktu Yamaha a záručním servisu v celém EHS* a ve Švýcarsku naleznete na níže uvedeném webové adrese (soubor k tisku je dostupný na našich webových stránkách) nebo se můžete obrátit na zastupení firmy Yamaha ve své zemi.
* EHS: Evropský hospodářský prostor

Fontos figyelemzetés: Garancia-információk az EGT* területén és Svájcban élő vásárlók számára
A jelen Yamaha termékre vonatkozó részletes garancia-információk, valamint az EGT*-re és Svájcra kiterjedő garanciális szolgáltatás tekintetében keresse fel webhelyünket az alábbi címen (a webhelyen nyomtatható fájljt is talál), vagy pedig lépjen kapcsolatba az országában működő Yamaha képviseleti irodával.
* EGT: Európai Gazdasági Térség

Oluline märkus: Garantiteave Euroopa Majanduspiirkonna (EMP)* ja Šveitsi klientidele
Täpsem teabe saamiseks selle Yamaha toote garanti ning kogu Euroopa Majanduspiirkonna ja Šveitsi garantiteeninduse kohta, külastage palun veebisaiti alljärgneval aadressil (meie saidil on saadaval printitav fail) või pöörduge Teie regiooni Yamaha esinduse poole.
* EMP: Euroopa Majanduspiirkond

Svarīgs paziņojums: garantijas informācija klientiem EEZ* un Šveicā
Lai saņemtu detalizētu garantijas informāciju par šo Yamaha produktu, kā arī garantijas apkalpošanu EEZ* un Šveicā, lūdz, apmeklējiet zemāk norādīto tīmekļa vietnes adresi (tīmekļa vietnē ir pieejams drukājams fails) vai sazinieties ar jūsu valsti apkalpojošo Yamaha pārstāvniecību.
* EEZ: Eiropas Ekonomikas zona

Dėmesio: informacija dėl garantijos pirkėjams EEE* ir Šveicarijoje
Jei reikia išsamios informacijos apie šį „Yamaha“ produktą ir jo techninę priežiūrą visoje EEE* ir Šveicarijoje, apsilankykite mūsų svetainėje toliau nurodytu adresu (svetainėje yra spausdinamas failas) arba kreipkitės į „Yamaha“ atstovybę savo šalyje.
* EEE – Europos ekonominė erdvė

Dôležité upozornenie: Informácie o záruke pre zákazníkov v EHP* a Švajčiarsku
Podrobné informácie o záruke týkajúce sa tohto produktu od spoločnosti Yamaha a garančnom servise v EHP* a Švajčiarsku nájdete na webovej stránke uvedenej nižšie (na našej webovej stránke je k dispozícii súbor na tlač) alebo sa obráťte na zástupcu spoločnosti Yamaha vo svojej krajine.
* EHP: Európsky hospodársky priestor

Pomembno obvestilo: Informacije o garanciji za kupce v EGP* in Švici
Za podrobnejše informacije o tem Yamahinih izdelku ter garancijskem servisu v celotnem EGP in Švici, obiščite spletno mesto, ki je navedeno spodaj (natisljiva datoteka je na voljo na našem spletnem mestu), ali se obrnite na Yamahinega predstavnika v svoji državi.
* EGP: Evropski gospodarski prostor

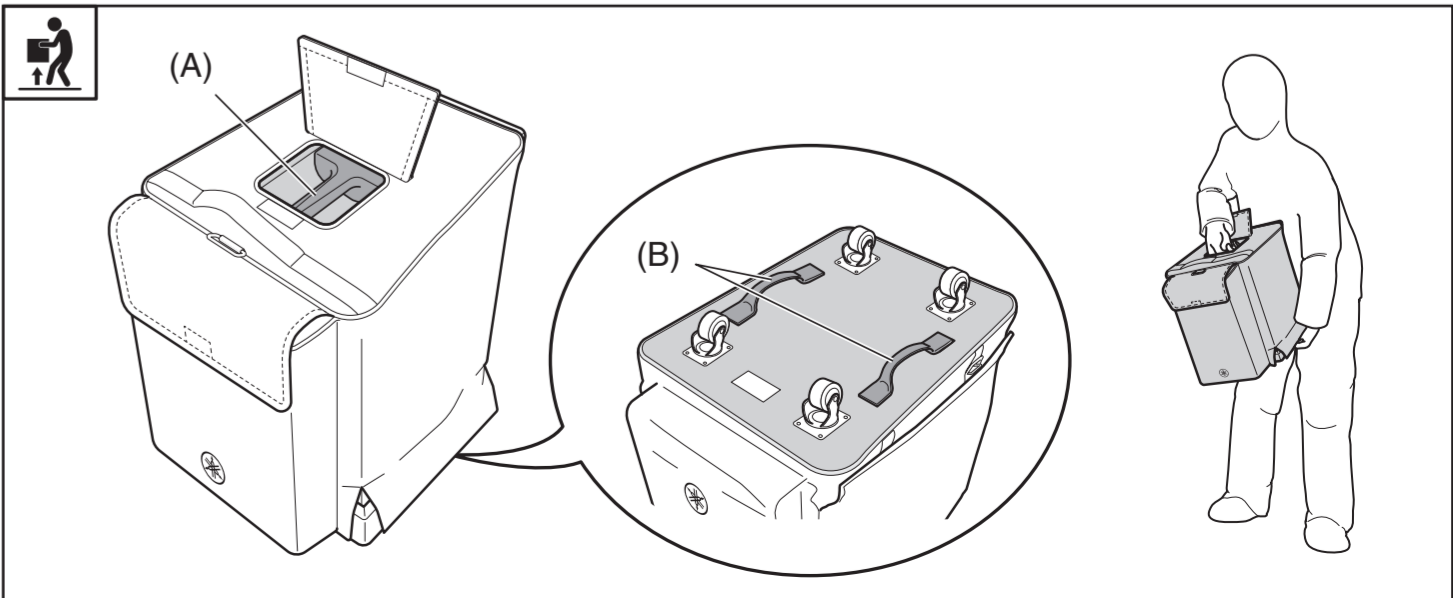
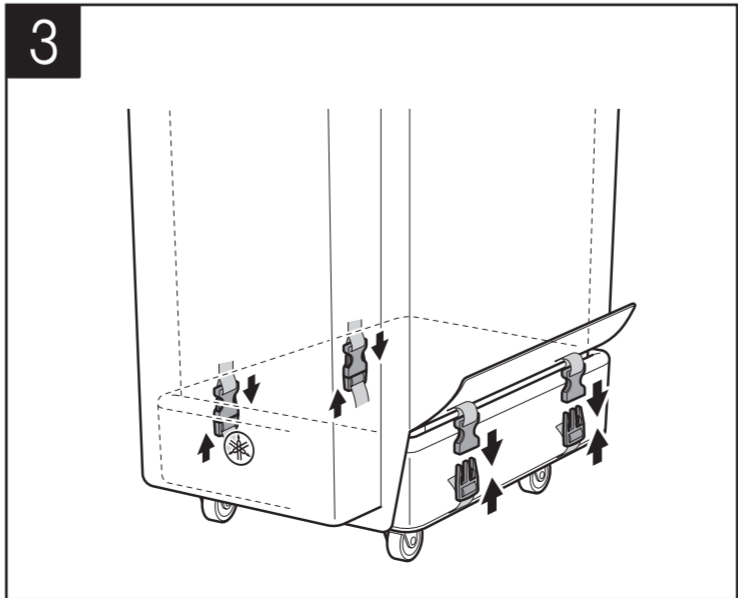
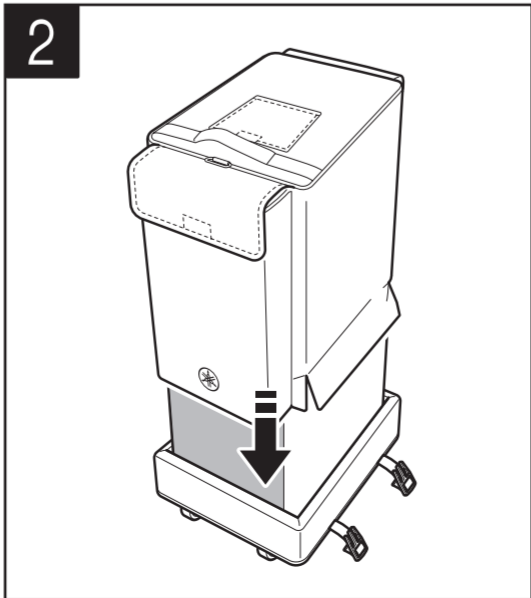
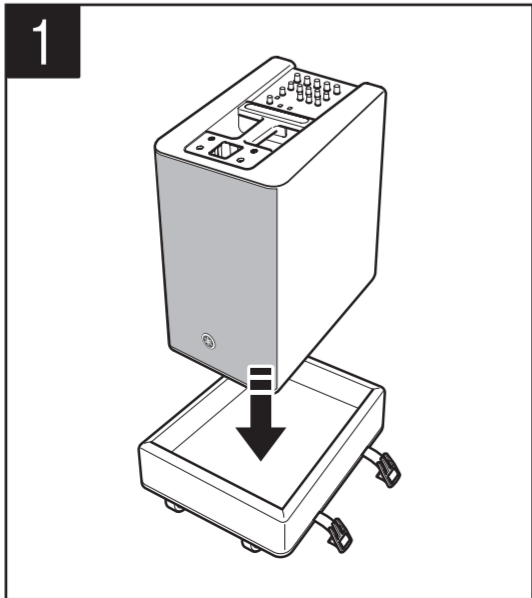
Важно съобщение: Информация за гаранцията за клиенти в ЕИП* и Швейцария
За подробна информация за гаранцията за този продукт на Yamaha и гаранционното обслужване в паневропейската зона на ЕИП* и Швейцария или посетете посочения по-долу уеб сайт (на нашия уеб сайт има файл за печат), или се свържете с представителния офис на Yamaha във вашата страна.
* ЕИП: Европейско икономическо пространство

Notificare importantă: Informații despre garanție pentru clienții din SEE* și Elveția
Pentru informații detaliate privind acest produs Yamaha și serviciul de garanție Pan-SEE* și Elveția, vizitați site-ul la adresa de mai jos (fișierul imprimabil este disponibil pe site-ul nostru) sau contactați biroul reprezentanței Yamaha din țara dumneavoastră.
* SEE: Spațiul Economic European

Važno obavijest: Informacije o jamstvu za države EGP-a i Švicarske
Za detaljne informacije o jamstvu za ovaj Yamahin proizvod te jamstvenom servisu za cijeli EGP i Švicarsku, molimo Vas da posjetite web-stranicu navedenu u nastavku ili kontaktirate ovlaštenog Yamahinog dobavljača u svojoj zemlji.
* EGP: Evropski gospodarski prostor

https://europe.yamaha.com/warranty/

URL_5



Italiano

PRECAUZIONI

PA_it_11

LEGGERE ATTENTAMENTE PRIMA DI CONTINUARE
Conservare questo manuale in un luogo sicuro per future consultazioni.

Il prodotto è un comodo carrello progettato per l'utilizzo con lo STAGEPAS 1K, lo STAGEPAS 1K mkII o il DXL1K. Non utilizzare per scopi diversi da quelli previsti. Le persone che non hanno familiarità con l'utilizzo o non sono in grado di utilizzarlo in base a quanto indicato da questo manuale, quali i bambini, devono essere supervisionati da persone responsabili per garantire la loro incolumità.

⚠️ AVVERTENZA

Attenersi sempre alle precauzioni di base indicate di seguito per evitare il rischio di lesioni gravi o addirittura di morte dovuto a scosse elettriche, cortocircuiti, danni, incendi o altri pericoli. Tali precauzioni includono, fra le altre, quelle indicate di seguito:

Esposizione al fuoco

- Non posizionare oggetti accesi o fiamme vive in prossimità del prodotto per evitare il rischio di incendio.

⚠️ ATTENZIONE

Attenersi sempre alle precauzioni di base elencate di seguito per evitare la possibilità di lesioni personali o ad altre persone. Tali precauzioni includono, fra le altre, quelle indicate di seguito:

Posizione

- Non collocare il prodotto in posizione instabile o soggetta a vibrazioni eccessive, per evitare che cada e che causi eventualmente lesioni.
- Tenere il dispositivo fuori dalla portata dei bambini. Questo prodotto non è adatto per l'uso in luoghi in cui potrebbero essere presenti dei bambini.
- Se si intende sollevare un prodotto supportato montato su questo prodotto, assicurarsi prima di bloccare tutte le quattro fibbie sui lati sinistro e destro e di afferrare la maniglia sul lato superiore del prodotto supportato e una delle maniglie sul fondo del carrello in modo da non ferirsi o danneggiare il prodotto.

Precauzioni di utilizzo

- Non appoggiarsi al prodotto né collocarvi sopra oggetti pesanti.

AVVISO

Attenersi agli avvisi riportati di seguito per evitare il malfunzionamento/danneggiamento del dispositivo e il danneggiamento dei dati o di altri oggetti.

Informazioni

Informazioni sul prodotto

- Non esporre il prodotto alla pioggia, non usarlo vicino all'acqua o in ambienti umidi o bagnati né sistemare su di esso contenitori di liquidi (ad es. tazze, bicchieri o bottiglie) che possano riversarsi in una qualsiasi delle aperture.

Informazioni sul presente manuale

- Le figure presenti nel manuale vengono fornite esclusivamente a scopo descrittivo.
- Il contenuto del presente manuale si applica alle ultime specifiche tecniche a partire dalla data di pubblicazione. Per ottenere la versione più recente del manuale, accedere al sito Web Yamaha e scaricare il file corrispondente.

Informazioni sullo smaltimento

- Questo prodotto contiene componenti riciclabili. Quando si smaltisce il prodotto, contattare le autorità locali appropriate.

Yamaha declina qualsiasi responsabilità per danni derivanti da un utilizzo non corretto o dalle modifiche apportate al prodotto.

Русский

МЕРЫ БЕЗОПАСНОСТИ

PA_ru_11

ВНИМАТЕЛЬНО ПРОЧИТАЙТЕ, ПРЕЖДЕ ЧЕМ ПРИСТУПАТЬ К ЭКСПЛУАТАЦИИ

Сохраните это руководство, чтобы можно было обращаться к нему в дальнейшем.

Данный продукт представляет собой удобную тележку для транспортировки одного из поддерживаемых продуктов, указанных ниже: STAGEPAS 1K; STAGEPAS 1K mkII или DXL1K. Не используйте данное изделие не по назначению. Лица, не знакомые с эксплуатацией изделия или не способные соблюдать правила, приведенные в данном руководстве, например дети, должны пользоваться изделием под наблюдением ответственных лиц в целях обеспечения безопасности.

⚠️ ПРЕДУПРЕЖДЕНИЕ

Во избежание получения серьезных травм вплоть до наступления смерти от удара электрическим током, а также во избежание короткого замыкания, повреждения оборудования, пожара и прочих происшествий, неукоснительно соблюдайте основные меры безопасности, перечисленные ниже. Они включают перечисленные ниже меры, но не ограничиваются ими.

Беречь от огня

- Не размещайте горящие предметы или открытый огонь рядом с изделием, поскольку это может привести к возгоранию.

⚠️ ВНИМАНИЕ

Во избежание нанесения серьезных травм себе и окружающим, в обязательном порядке соблюдайте основные правила безопасности. Они включают перечисленные ниже меры, но не ограничиваются ими.

Размещение

- Не ставьте изделие в неустойчивое положение и не размещайте его в местах с сильной вибрацией, так как это может привести к его падению и стать причиной травмы.
- Храните изделие в недоступном для детей месте. Данное изделие не рекомендуется использовать в местах, где могут присутствовать дети.
- Если вы планируете поднять поддерживаемый продукт, когда он находится на тележке, сначала защелкните все четыре фиксатора левой и правой стороны, а затем возьмитесь за ручку на верхней стороне поддерживаемого продукта и за одну из ручек на нижней стороне тележки. В противном случае вы можете получить травму или продукт может быть поврежден.

Меры безопасности при эксплуатации

- Не опирайтесь на изделие всем телом и не кладите на него тяжелые предметы.

УВЕДОМЛЕНИЕ

Во избежание неисправности или повреждения изделия, повреждения данных или другого имущества соблюдайте приведенные ниже правила техники безопасности.

Информация

Сведения о данном продукте

- Не допускайте попадания изделия под дождь, не пользуйтесь им рядом с водой, в условиях сырости или повышенной влажности. Не ставьте на него емкости с жидкостью (вазы, бутылки или стаканы), которая может пролиться и попасть в отверстия.

О данном руководстве

- Иллюстрации приведены в данном руководстве только в качестве примеров.
- В содержании данного руководства приведены последние на момент публикации технические характеристики. Для получения последней версии руководства посетите веб-сайт корпорации Yamaha и загрузите файл с руководством.

Об утилизации

- В данном устройстве содержатся перерабатываемые компоненты. При утилизации этого устройства необходимо обратиться в соответствующие местные органы управления.

Компания Yamaha не несет ответственности за повреждения, вызванные неправильным использованием или модификациями продукта.

Важное примечание: Информация об условиях Гарантии для Клиентов в Российской Федерации [Русский]
Для получения подробной информации об условиях Гарантии на продукцию Yamaha в России, условиях гарантийного обслуживания, пожалуйста, посетите веб-сайт по адресу ниже (на сайте доступен файл с условиями для скачивания и печати) или обратитесь в офис представительства Yamaha в России.
http://ru.yamaha.com/ru/support/

- Прикрепите поддерживаемый продукт к этой тележке.**
При этом обязательно держитесь за ручку на поддерживаемом продукте.
 - Установите специальный чехол над поддерживаемым продуктом.**
 - Застегните все четыре крепления на левой и правой стороне.**
Убедитесь, что все четыре крепления надежно застегнуты.
- * Чтобы поднять поддерживаемый продукт с прикрепленной тележкой, обязательно держите за ручку (A) на верхней стороне поддерживаемого продукта и за одну из ручек (B) на нижней стороне тележки, слегка наклонив всю конструкцию.