



Questo manuale d’istruzione è fornito da trovaprezzi.it. Scopri tutte le offerte per [Zebra MC930B](#) o

cerca il tuo prodotto tra le [migliori offerte di Palmari e Barcode Scanner](#)



Questo manuale d’istruzione è fornito da trovaprezzi.it. Scopri tutte le offerte per [Zebra MC930B](#) o

cerca il tuo prodotto tra le [migliori offerte di Palmari e Barcode Scanner](#)



MC93XX

Guida alle normative



Richiesta informazioni



Stampato in Cina

MN-00409-001 Rev. A 6/2019

Zebra Technologies | 3 Overlook Point | Lincolnshire, IL 60069 USA
www.zebra.com

ZEBRA e il logo della testa di zebra stilizzata sono marchi di Zebra Technologies Corporation, registrati in molte giurisdizioni in tutto il mondo. Tutti gli altri marchi appartengono ai rispettivi proprietari. © 2019 Zebra Technologies Corporation e/o affiliati. Tutti i diritti riservati.

Zebra si riserva il diritto di apportare modifiche a qualsiasi prodotto per migliorarne l'affidabilità, il funzionamento o il design. Zebra non si assume alcuna responsabilità collegata o derivante dall'applicazione o dall'utilizzo di prodotti, applicazioni o circuiti descritti nel presente documento. Non viene concessa alcuna licenza, espressa o implicita, preclusiva o d'altro tipo sotto qualsiasi diritto di brevetto o brevetto relativo a qualsiasi combinazione, sistema, apparecchio, macchina, materiale, metodo o processo in cui potrebbero essere utilizzati i prodotti Zebra. Una licenza implicita è concessa a copertura soltanto di apparecchiature, circuiti e sottosistemi contenuti nei prodotti Zebra.

Ulteriori informazioni

Per informazioni sull'utilizzo del MC93XX, fare riferimento alla Guida dell'utente di MC93XX disponibile all'indirizzo: www.zebra.com/MC93-info.

Informazioni sulle normative

Questo dispositivo è approvato da Zebra Technologies Corporation.

La presente guida si riferisce ai seguenti numeri di modello: MC930B, MC930P.

Tutti i dispositivi Zebra sono progettati in conformità ai regolamenti e alle normative dei Paesi in cui vengono commercializzati e riportano etichette a norma di legge.

Le traduzioni in altre lingue sono disponibili sul seguente sito Web: www.zebra.com/support.

Eventuali modifiche o cambiamenti apportati ad apparecchiature Zebra e non espressamente approvati da Zebra possono invalidare il diritto dell'utente a utilizzare tali apparecchiature.

Temperatura di funzionamento massima dichiarata: 50 °C.

Bluetooth® Wireless Technology

Questo prodotto è un dispositivo Bluetooth® approvato. Per ulteriori informazioni o per visualizzare l'elenco dei prodotti finali, visitare la pagina Web www.bluetooth.org/tgpp/listings.cfm.

Conformità alle normative locali per dispositivi wireless

I contrassegni di conformità, soggetti a certificazione e applicati ai dispositivi, indicano che l'utilizzo delle radio è approvato nei seguenti Paesi e continenti: Stati Uniti, Canada, Giappone, Cina, Corea del Sud, Australia ed Europa.

Per i simboli di conformità alle norme vigenti negli altri Paesi, consultare la Dichiarazione di Conformità (DoC, Declaration of Conformity) disponibile all'indirizzo: www.zebra.com/doc.

Nota: l'Europa include Austria, Belgio, Bulgaria, Croazia, Repubblica Ceca, Cipro, Danimarca, Estonia, Finlandia, Francia, Germania, Grecia, Ungheria, Islanda, Irlanda, Italia, Lettonia, Liechtenstein, Lituania, Lussemburgo, Malta, Paesi Bassi, Norvegia, Polonia, Portogallo, Romania, Repubblica Slovacca, Slovenia, Spagna, Svezia, Svizzera e Regno Unito.

AVVERTENZA: l'utilizzo dei dispositivi sprovvisti di etichetta di conformità è da ritenersi illegale.

Roaming nazionale

Nel dispositivo è integrata la funzionalità di roaming internazionale (IEEE802.11d), che consente di sintonizzare il prodotto sui canali corretti del Paese di utilizzo.

Funzionamento ad hoc (banda a 2,4 GHz)

Il funzionamento ad hoc è consentito solo per i canali 1-11 (2.412-2.462 MHz).

Wi-Fi Direct

Il funzionamento è consentito per i seguenti canali o bande supportati nel Paese di utilizzo:

- Canali 1 - 11 (2.412 - 2.462 MHz)
- Canali 36 - 48 (5.150 - 5.250 MHz)
- Canali 149 - 165 (5.745 - 5.825 MHz)

Frequenza di funzionamento: FCC e IC

Solo 5 GHz

Dichiarazione Industry Canada

AVVERTENZA: con riferimento alla banda 5.150 - 5.250 MHz, il dispositivo può essere utilizzato solo al coperto per ridurre il rischio di possibili interferenze co-canale con i sistemi satellitari mobili. I radar ad alta potenza sono assegnati come utenti primari (ossia, dispongono di un'alta priorità) di 5.250 - 5.350 MHz e 5.650 - 5.850 MHz e possono causare interferenze e/o danni ai dispositivi LE-LAN.

AVVERTENZA: l'appareil fonctionnant dans la bande 5 150 à 5 250 MHz doit uniquement être utilisé à l'intérieur afin de réduire les risques d'interférences nuisibles sur les systèmes mobiles par satellite qui utilisent les mêmes canaux. Les radars à haute puissance sont considérés comme des utilisateurs principaux (autrement dit, prioritaires) des bandes 5 250 à 5 350 MHz et 5 650 à 5 850 MHz et ces radars peuvent provoquer des interférences et/ou endommager les appareils LE-LAN.

Solo 2,4 GHz

In Italia, i canali disponibili per il funzionamento del protocollo 802.11 sono compresi tra i canali 1 e 11. L'intervallo dei canali è limitato dal firmware.

Raccomandazioni in materia di salute e sicurezza fornite da Technology Research.

Raccomandazioni in materia di ergonomia

AVVERTENZA: per evitare o ridurre al minimo il rischio di danni dovuti a una postura scorretta, attenersi ai consigli forniti di seguito. Rivolgersi al responsabile locale della salute e della sicurezza e operare nel rispetto dei programmi di sicurezza per la prevenzione degli infortuni sul lavoro.

- Ridurre o eliminare i movimenti ripetitivi
- Mantenere una postura naturale
- Ridurre o evitare gli sforzi eccessivi

- Tenere a portata di mano gli oggetti utilizzati di frequente
- Svolgere attività a un'altezza adeguata
- Ridurre o eliminare le vibrazioni
- Ridurre o eliminare la pressione diretta
- Disporre di workstation regolabili
- Disporre di sufficiente spazio libero
- Disporre di un ambiente di lavoro adeguato
- Migliorare le procedure di lavoro

Installazione su veicoli

I segnali RF potrebbero interferire con sistemi elettronici del veicolo (inclusi quelli di sicurezza) che non sono stati installati in modo corretto o che non sono dotati di adeguata schermatura. Rivolgersi al produttore o a un suo rappresentante per informazioni sul veicolo. È, inoltre, consigliabile consultare il produttore circa eventuali apparecchiature installate sul veicolo.

L'airbag si attiva con una notevole forza. NON posizionare oggetti, incluse apparecchiature wireless portatili o fisse, nell'area sopra l'airbag o nel suo raggio d'azione. Se le apparecchiature wireless integrate nel veicolo non sono correttamente installate, l'attivazione dell'airbag potrebbe essere causa di lesioni gravi.

Il dispositivo deve essere collocato a portata di mano, in modo da poterlo utilizzare senza distogliere lo sguardo dalla strada.

NOTA: non è consentito collegare al dispositivo un sistema di allarme, acustico o luminoso, che si attiva alla ricezione di una chiamata su strade pubbliche.

IMPORTANTE: informarsi sulle leggi statali e locali in materia di utilizzo e montaggio del prodotto sul parabrezza prima dell'installazione.

Installazione sicura

- Non posizionare il telefono in modo che ostruisca la visuale del conducente o che ostacoli la guida del veicolo.
- Non posizionare il telefono sopra l'airbag.

Sicurezza stradale

Durante la guida, non utilizzare il dispositivo e non prendere appunti. Scorrere la rubrica telefonica o stilare un elenco delle cose da fare può distogliere l'attenzione dall'attività più importante, ovvero guidare con prudenza.

Quando si è al volante, occorre prestare la massima attenzione alla guida, che rappresenta la prima responsabilità del conducente. Informarsi sulle leggi e sulle norme che disciplinano l'utilizzo dei dispositivi wireless nelle aree di transito e rispettarle in ogni caso.

Quando si utilizza un dispositivo wireless mentre si è alla guida, occorre agire con buon senso e tenere a mente alcuni consigli utili:

1. Acquisire dimestichezza con il dispositivo wireless e con tutte le funzionalità integrate, ad esempio la ricomposizione e la composizione veloce. Se disponibili, queste funzionalità consentono di effettuare chiamate senza distogliere l'attenzione dalla strada.
2. Se disponibili, utilizzare dispositivi vivavoce o auricolari.
3. Comunicare alla persona con cui si parla di essere alla guida di un veicolo; se necessario, interrompere la chiamata in caso di traffico intenso o di condizioni meteorologiche avverse. Può essere rischioso guidare in presenza di pioggia, nevischio, neve, ghiaccio e, perfino, traffico intenso.
4. Utilizzare in modo ragionevole il telefono e valutare sempre il traffico; se possibile, effettuare le chiamate prima di immertersi nel traffico o quando non si è in movimento. Cercare di pianificare le chiamate in modo da riceverle o effettuarle quando il veicolo non è in movimento. Se è necessario effettuare una chiamata durante la guida, comporre soltanto alcuni numeri, controllare la strada e gli specchietti retrovisori, quindi continuare la composizione.
5. Non intraprendere discussioni concitate o impegnative che potrebbero distrarre dalla guida. Interrompere le conversazioni che potrebbero distogliere l'attenzione dalla strada e informare la persona con cui si parla di essere al volante.
6. Per le chiamate di emergenza, utilizzare il telefono wireless. In caso di incendio, incidenti stradali o emergenze mediche, chiamare i numeri di emergenza (911 negli Stati Uniti e 112 in Europa) o altri numeri di pronto intervento locali. Le chiamate di questo tipo sono gratuite sul telefono wireless e possono essere effettuate indipendentemente dalla presenza di un codice di protezione e, in base alla rete, con o senza scheda SIM inserita.
7. Utilizzare il telefono wireless anche in caso di emergenze che coinvolgono altre persone. Se si è testimoni di un incidente stradale, si assiste a un reato o si verifica un'altra situazione di rischio in cui sono in pericolo vite umane, chiamare i servizi di emergenza (911 negli Stati Uniti e 112 in Europa) o altri numeri di pronto intervento locali.
8. Se necessario, contattare l'assistenza stradale o un servizio di assistenza wireless speciale (non di emergenza). Se si vede un veicolo in panne che non rappresenta un pericolo grave, una segnalazione stradale non funzionante, un incidente di piccole proporzioni senza feriti o un veicolo che si ritiene rubato, chiamare l'assistenza stradale o altri servizi di assistenza wireless speciale (non di emergenza).

"I produttori di dispositivi wireless raccomandano di utilizzare il dispositivo/telefono durante la guida in modo sicuro".

Avvertenze per l'uso dei dispositivi wireless

AVVERTENZA: attenersi a tutte le note di attenzione relative all'utilizzo dei dispositivi wireless.

Ambienti potenzialmente pericolosi: utilizzo su veicoli

È necessario rispettare le restrizioni sull'utilizzo dei dispositivi radio in prossimità di depositi di carburante, impianti chimici, zone con atmosfera satura di sostanze chimiche o particolato (come polveri, pollini o polveri metalliche) o qualsiasi altra zona in cui, generalmente, viene raccomandato di spegnere il motore dei veicoli.

Sicurezza in aereo

Spegnere il dispositivo wireless quando richiesto dal personale di bordo o di terra. Se il dispositivo prevede una "modalità aereo" o una funzionalità analoga, rivolgersi al personale di bordo per informazioni sul suo utilizzo in volo.

☹️ Sicurezza negli ospedali

L'energia in radiofrequenza emessa dai dispositivi wireless potrebbe interferire con le apparecchiature elettromedicali.

Si consiglia di spegnere i dispositivi wireless quando richiesto all'interno di ospedali, cliniche o strutture per l'assistenza sanitaria in genere. In questo modo, si evita il rischio di interferenze con apparecchiature medicali sensibili.

Pacemaker

I produttori di pacemaker consigliano di mantenere una distanza minima di 15 cm (6 pollici) tra i dispositivi wireless palmari e i pacemaker, al fine di evitare eventuali interferenze con il pacemaker stesso. Questi consigli sono in linea con i risultati di ricerche indipendenti e con le raccomandazioni fornite da Wireless Technology Research.

Portatori di pacemaker:

- Mantenere SEMPRE il dispositivo acceso ad almeno 15 cm (6 pollici) dal pacemaker.
- Non tenere il dispositivo nel taschino della giacca.
- Utilizzare l'orecchio più lontano dal pacemaker per ridurre al minimo la possibilità di interferenze.
- Se si sospettano interferenze, SPEGNERE il dispositivo.

Altri dispositivi medici

Per sapere se il dispositivo wireless può generare interferenze, rivolgersi al proprio medico o al produttore dell'apparecchiatura medicale.

⚠️ Linee guida sull'esposizione alle radiofrequenze

Informazioni sulla sicurezza

Riduzione dell'esposizione RF - Utilizzo corretto

Utilizzare il dispositivo solo come indicato nelle istruzioni fornite.

Standard internazionali

Il prodotto è conforme agli standard di livello internazionale in materia di esposizione ai campi elettromagnetici generati da dispositivi radio. Per informazioni sull'esposizione umana ai campi elettromagnetici in ambito internazionale, consultare la Dichiarazione di Conformità (DoC) di Zebra all'indirizzo www.zebra.com/doc.

Per ulteriori informazioni sulla sicurezza dell'energia RF proveniente da dispositivi wireless, visitare il sito Web all'indirizzo www.zebra.com/responsibility, sezione Corporate Responsibility.

Europa

Questo dispositivo è stato collaudato per il normale funzionamento come apparecchio portatile. Utilizzare esclusivamente custodie, ganci per cintura e accessori analoghi approvati da Zebra per garantire la conformità alle normative UE.

Stati Uniti e Canada

Dichiarazione in materia di co-locazione

Per garantire la conformità ai requisiti FCC in materia di esposizione alle radiofrequenze, l'antenna utilizzata per questo trasmettitore non deve essere utilizzata in co-locazione o in congiunzione con un trasmettitore o un'antenna, ad eccezione di quelli approvati in questa presentazione.

Utilizzare esclusivamente custodie, ganci per cintura e accessori analoghi approvati da Zebra per garantire la conformità alle normative FCC. Evitare l'uso di custodie, ganci per cintura e accessori analoghi prodotti da terzi, poiché potrebbero non rispettare i requisiti di conformità FCC in materia di esposizione alle radiofrequenze. I modelli di telefono che dispongono di una valutazione dei livelli SAR collaudati secondo le linee guida FCC sulle emissioni di radiofrequenza hanno ottenuto la relativa autorizzazione. Le informazioni sui livelli SAR per questi modelli di telefono sono depositate presso l'FCC e rese disponibili nella sezione Display Grant della pagina Web www.fcc.gov/oet/ea/fccid.

Dispositivi palmari

Questo dispositivo è stato collaudato per il normale funzionamento come apparecchio portatile. Utilizzare esclusivamente custodie, ganci per cintura e accessori analoghi approvati da Zebra per garantire la conformità alle normative FCC. Evitare l'uso di custodie, ganci per cintura e accessori analoghi prodotti da terzi, poiché potrebbero non rispettare i requisiti di conformità FCC in materia di esposizione alle radiofrequenze.

Per ottemperare ai requisiti degli Stati Uniti e del Canada in materia di esposizione RF, i dispositivi trasmettenti devono essere posizionati a una distanza minima di 1,5 cm dal corpo delle persone durante il funzionamento.

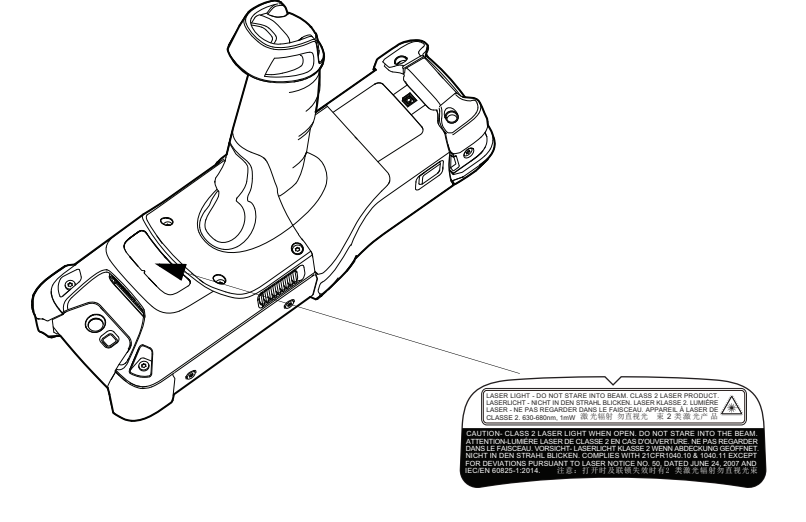
Pour satisfaire aux exigences Américaines et Canadiennes d'exposition aux radio fréquences, un dispositif de transmission doit fonctionner avec une distance de séparation minimale de 1.5 cm ou plus de corps d'une personne.

⚠️ Dispositivi laser

Gli scanner laser di classe 2 utilizzano un diodo a luce visibile a bassa potenza. Come nel caso di tutte le sorgenti di luce intensa (ad esempio il sole), evitare di fissare direttamente il raggio luminoso. L'esposizione temporanea a laser di Classe 2 non viene ritenuta dannosa.

AVVERTENZA: l'utilizzo dei comandi, l'introduzione di modifiche e l'esecuzione di procedure diversi da quanto specificato nel presente documento possono determinare un'esposizione pericolosa ai raggi laser.

Etichette dello scanner



Testo delle etichette:

1. LUCE LASER - NON FISSARE IL RAGGIO. PRODOTTO LASER DI CLASSE 2.
2. AVVERTENZA: UNA VOLTA APERTO IL PRODOTTO, VIENE EMESSA UNA LUCE LASER DI CLASSE 2. NON FISSARE IL RAGGIO.
3. CONFORME ALLE NORMATIVE 221CFR1040.10 E 1040.11, FATTA ECCEZIONE PER LE DEROGHE PREVISTE DALLE NORMATIVE LASER NOTICE NO. 50 DEL 24 GIUGNO 2007 E IEC/EN 60825-1:2014.

Dispositivi LED

Classificato come "EXEMPT RISK GROUP" (GRUPPO DI RISCHIO ESENTE) in base alle norme IEC 62471:2006 ed EN 62471:2008.

Durata impulso: 1,7 ms per computer portatile MC93XX con SE4750.

Durata impulso: onda continua per computer portatile MC93XX con SE4850.

Alimentazione

Utilizzare SOLO un alimentatore UL LISTED ITE approvato da Zebra (IEC/EN 60950-1, LPS/SELV), con le seguenti specifiche elettriche: uscita 5,4 V c.c., min. 1,8 A, temperatura ambiente massima di almeno 50 °C. L'utilizzo di un altro tipo di alimentatore può risultare pericoloso e renderebbe nulla qualsiasi approvazione assegnata a questa unità.

Batterie

Taiwan: riciclo

L'EPA (Environmental Protection Administration) impone alle aziende che producono o importano batterie a secco di indicare sui prodotti in omaggio, in promozione o destinati alla vendita il simbolo del riciclo, come previsto dall'art. 15 del Waste Disposal Act (normativa in materia di smaltimento dei rifiuti). Contattare un operatore qualificato sul territorio di Taiwan per smaltire correttamente le batterie.



「廢電池請回收」

Informazioni sulle batterie

AVVERTENZA: se la batteria viene sostituita con un modello non corretto, possono verificarsi rischi di esplosione. Attenersi alle istruzioni per lo smaltimento delle batterie.

Utilizzare solo batterie approvate da Zebra. Per gli accessori con funzione di ricarica delle batterie è consentito l'uso del seguente modello di batterie:

- Modello BT-000370 (3,6 V c.c., 7.000 mAh)

Le batterie ricaricabili approvate da Zebra sono progettate e realizzate in conformità ai migliori standard del settore.

Tuttavia, le batterie possono essere utilizzate o conservate per un periodo limitato di tempo, dopo il quale sarà necessario sostituirle. Fattori come temperature rigide o elevate, condizioni ambientali avverse o di estrema umidità e cadute violente possono influire sul ciclo di vita effettivo delle batterie.

Se il periodo di conservazione supera i sei (6) mesi, potrebbe verificarsi un deterioramento irreversibile della qualità generale del prodotto. Conservare le batterie al 50% della carica, in un luogo fresco e asciutto dopo averle rimosse dall'apparecchiatura, per evitare perdite di capacità o di elettroliti e arrugginimento delle parti metalliche. Controllare il livello di carica e ricaricare le batterie fino a metà almeno una volta all'anno, se si prevede di conservarle per un periodo di tempo superiore a un anno.

Se si rievla una riduzione significativa della durata operativa, sostituire la batteria.

Tutte le batterie Zebra dispongono di un anno di garanzia standard, che copre sia le batterie acquistate separatamente che quelle in dotazione con gli scanner per codici a barre o i computer portatili. Per ulteriori informazioni sulle batterie Zebra, visitare il sito Web: www.zebra.com/batterybasics.

Linee guida sulla sicurezza delle batterie

Le unità devono essere ricaricate in un luogo privo di sostanze chimiche, materiali infiammabili o detriti. Prestare estrema attenzione quando il dispositivo viene ricaricato in un ambiente non commerciale.

- Sequire le linee guida sull'utilizzo, sulla conservazione e sulla ricarica delle batterie riportate nel manuale dell'utente.
- L'utilizzo improprio della batteria potrebbe provocare incendi, esplosioni o altri pericoli.
- Per caricare la batteria del dispositivo mobile, è necessario che la temperatura della batteria e quella del caricabatteria siano comprese tra 0 °C e +45 °C (+32 °F e +113 °F).
- Non utilizzare batterie e caricabatteria non compatibili. L'utilizzo di una batteria o un caricabatteria non compatibile potrebbe provocare incendi, esplosioni, perdite o altri rischi. Per eventuali domande sulla compatibilità di una batteria o di un caricabatteria, contattare l'assistenza tecnica Zebra.
- Non aprire, disassemblare, schiacciare, piegare o deformare, forare o distruggere.
- A seguito di un forte impatto del dispositivo su una superficie solida, la batteria potrebbe surriscaldarsi.
- Non cortocircuitare la batteria ed evitare il contatto di oggetti metallici o conduttivi con i terminali della batteria.
- Non modificare o ricostruire la batteria, non tentare di inserire corpi estranei al suo interno, non immergerla o esporla all'acqua o ad altri liquidi ed evitare l'esposizione a fiamme, esplosioni o altri pericoli.
- Evitare di conservare o lasciare l'apparecchiatura in ambienti che potrebbero surriscaldarsi, ad esempio in un veicolo parcheggiato o accanto a un termosifone o ad altre fonti di calore. Non collocare la batteria nel forno a microonde o in un'asciugatrice.
- Per l'utilizzo della batteria da parte dei bambini, è necessaria la supervisione di un adulto.
- Attenersi alle normative locali per lo smaltimento delle batterie ricaricabili.
- Non gettare le batterie nel fuoco.
- Se una batteria viene ingerita accidentalmente, rivolgersi subito a un medico.
- In caso di perdite dalla batteria, evitare che il liquido fuoriuscito entri in contatto con la pelle o con gli occhi. In caso di contatto, lavare l'area interessata con abbondante acqua e rivolgersi a un medico.
- Se si sospettano danni all'apparecchiatura o alla batteria, contattare l'assistenza Zebra per richiedere un controllo.

Requisiti in materia di interferenze in radiofrequenza (FCC)

Nota: la presente apparecchiatura è stata sottoposta a test e giudicata conforme ai limiti previsti per i dispositivi digitali di Classe B, ai sensi della Parte 15 delle normative FCC. Tali limiti sono concepiti per garantire una protezione adeguata contro le interferenze dannose negli ambienti domestici. La presente apparecchiatura genera, utilizza e può irradiare energia in radiofrequenza. Se non è installata e utilizzata conformemente alle istruzioni, può causare interferenze dannose nelle comunicazioni radio. Non è escluso che ciò possa verificarsi anche in particolari tipi di installazioni. In caso di interferenze dannose con la ricezione del segnale radio o televisivo, riscontrabili spegnendo e riaccendendo l'apparecchiatura, si invita l'utente a completare una o più procedure descritte di seguito:

- Riorientare o riposizionare l'antenna ricevente
- Aumentare la distanza tra il ricevitore e l'apparecchiatura
- Collegare l'apparecchiatura alla presa di un circuito diverso da quello a cui è collegato il ricevitore
- Rivolgersi al rivenditore o a un tecnico radio/TV esperto per ricevere assistenza.

Radiotrasmittitori (Parte 15)

Il presente dispositivo è conforme alle disposizioni della Parte 15 delle normative FCC. Il funzionamento è soggetto alle due condizioni riportate di seguito: (1) il presente dispositivo non può causare interferenze pericolose e (2) deve accettare tutte le interferenze ricevute, comprese quelle che possono causare funzionamenti indesiderati.

Requisiti in materia di interferenze in radiofrequenza: Canada

CAN ICES-3 (B)/NMB-3(B)

Radiotrasmittitori

Questo dispositivo è conforme agli standard RSS esenti da licenza di Industry Canada. Il funzionamento è soggetto alle due condizioni riportate di seguito: (1) il presente dispositivo non può causare interferenze e (2) deve accettare tutte le interferenze ricevute, comprese quelle che possono causare funzionamenti indesiderati.

Le présent appareil est conforme aux CNR d'Industrie Canada applicables aux appareils radio exempts de licence. L'exploitation est autorisée aux deux conditions suivantes: (1) l'appareil ne doit pas produire de brouillage, et (2) l'utilisateur de l'appareil doit accepter tout brouillage radio électrique subi même si le brouillage est susceptible d'en compromettre le fonctionnement.

CE Marcatura e Spazio Economico Europeo (SEE)

L'uso delle reti RLAN a 5 GHz nell'area SEE è soggetto alle seguenti restrizioni:

- La gamma 5, 15 - 5,35 GHz è limitata solo all'uso in interni.

Dichiarazione di conformità

Con la presente, Zebra dichiara che questa apparecchiatura radio è conforme alle direttive 2014/53/UE e 2011/65/UE.

Il testo completo della Dichiarazione di conformità UE è disponibile al seguente indirizzo Internet: zebra.com/doc.

Altri Paesi

Australia

The use of 5 GHz RLAN in Australia is restricted in the following band 5.60 – 5.65 GHz.

Brasile

Declarações Regulamentares para MC930B, MC930P - Brasil

Nota: A marca de certificação se aplica ao Transceptor, mod . Este equipamento não tem direito à proteção contra interferência prejudicial e não pode causar interferência em Sistemas devidamente autorizados.

Para maiores informações sobre ANATEL consulte o site: www.anatel.gov.br.

Este produto está homologado pela Anatel, de acordo com os procedimentos regulamentados pela Resolução n°242/2000 e atende aos requisitos técnicos aplicados, incluindo os limites de exposição da Taxa de Absorção Específica referente a campos elétricos, magnéticos e eletromagnéticos de radiofrequência, de acordo com as Resoluções n° 303/2002 e 533/2009.

“Este dispositivo está em conformidade com as diretrizes de exposição à radiofrequência quando posicionado pelo menos a centímetros de distância do corpo.”

Cile

Este equipo cumple con la Resolución No 403 de 2008, de la Subsecretaria de telecomunicaciones, relativa a radiaciones electromagnéticas.

Conforme a Resolución 755 parte j.1), se ajustará el dispositivo a operar en interiores en las siguientes bandas con una potencia máxima radiada no superior a 150 mW:

- 2.400 a 2.483,5 MHz
- 5.150 a 5.250 MHz
- 5.250 a 5.350 MHz
- 5.470 a 5.725 MHz
- 5.725 a 5.850 MHz

Además, de acuerdo con Resolución 755, para la banda 5150-5250 MHz la operación del equipo estará restringida al interior de inmuebles y la densidad de potencia radiada máxima no supera 7,5 mW/MHz en cualquier banda de 1 MHz y 0.1875 mW/ 25 kHz en cualquier banda de 25 kHz.

Para la tecnología NFC en la banda 13.553 a 13.567 kHz, la intensidad de campo eléctrico no excederá 20 mV/m a 30 metros, conforme a Resolucion 755 parte Art 1. e).

Cina

通过访问以下网址可下载当地语言支持的产品说明书

www.zebra.com/support

锂电池安全警示语：


警告：请勿拆装，短路，撞击，挤压或者投入火中

注意：如果电池被不正确型号替换，或出现鼓胀，会存在爆炸及其他危险

请按说明处置使用过的电池

电池浸水后严禁使用

合格证：

	
Unionne doganale eurasiatica	
Евразийский Таможенный Союз	
Данный продукт соответствует требованиям знака EAC.	

Hong Kong

In accordance with HKTA1039, the band 5.15 GHz - 5.35 GHz is for indoor operation only.

Messico

La operación de este equipo está sujeta a las siguientes dos condiciones: (1) es posible que este equipo o dispositivo no cause interferencia perjudicial y (2) este equipo o dispositivo debe aceptar cualquier interferencia, incluyendo la que pueda causar su operación no deseada.

Taiwan

臺灣

低功率電波輻射性電機管理辦法

第十二條

經型式認證合格之低功率射頻電機，非經許可，公司、商號或使用者均不得擅自變更頻率、加大功率或變更原設計之特性及功能。

第十四條

低功率射頻電機之使用不得影響飛航安全及干擾合法通信；經發現有干擾現象時，應立即停用，並改善至無干擾時方得繼續使用。

前項合法通信，指依電信法規定作業之無線電通信。

低功率射頻電機須忍受合法通信或工業、科學及醫療用電波輻射性電機設備之干擾。
應避免影響附近雷達系統之操作

公司資訊

台灣班馬科技股份有限公司 / 台北市信義區松高路 9 號 13 樓

Turchia

Bu cihaz Türkçe karakterlerin tamamını ihtiva eden ETSI TS 123.038 V8.0.0 (veya sonraki sürümünkodu) ve ETSI TS 123.040 V8.1.0 (veya sonraki sürümün kodu) teknik özelliklerine uygundur.

Ucraina

Дане обладнання відповідає вимогам технічного регламенту № 1057, 2008 на обмеження щодо використання деяких небезпечних речовин в електричних та електронних пристроях.

Thailandia

เครื่องโทรคมนาคมและอุปกรณ์นี้ มีความสอดคล้องตามข้อกำหนดของ กททช .

Corea del Sud

해당 무선설비는 운용 중 전파혼신 가능성이 있음

해당 무선설비는 전파혼신 가능성이 있으므로 인명안전과 관련된 서비스는 할 수 없습니다

Dichiarazione di avvertenza di Classe B ITE (Corea)

기종별	사용자 안내문
B 급 기기 (가정용 방송통신기자재)	이 기기는 가정용 (B 급) 전자파적합기기로서 주로 가정에서 사용하는 것을 목적으로 하며, 모든 지역에서 사용할 수 있습니다.

RAEE (Rifiuti di apparecchiature elettriche ed elettroniche)

English: For EU Customers: All products at the end of their life must be returned to Zebra for recycling. For information on how to return product, please go to: www.zebra.com/weee.

Français : Clients de l'Union Européenne : tous les produits en fin de cycle de vie doivent être retournés à Zebra pour recyclage. Pour de plus amples informations sur le retour de produits, consultez : www.zebra.com/weee.

Español: Para clientes en la Unión Europea: todos los productos deberán entregarse a Zebra al final de su ciclo de vida para que sean reciclados. Si desea más información sobre cómo devolver un producto, visite: www.zebra.com/weee.

Български: За клиенти от ЕС: След края на ползения им живот всички продукти трябва да се връщат на Zebra за рециклиране. За информация относно връщането на продукти, моля отидете на адрес: www.zebra.com/weee.

Deutsch: Für Kunden innerhalb der EU: Alle Produkte müssen am Ende ihrer Lebensdauer zum Recycling an Zebra zurückgesandt werden. Informationen zur Rücksendung von Produkten finden Sie unter www.zebra.com/weee.

Italiano: per i clienti dell'UE: tutti i prodotti che sono giunti al termine del rispettivo ciclo di vita devono essere restituiti a Zebra al fine di consentirne il riciclaggio. Per informazioni sulle modalità di restituzione, visitare il seguente sito Web: www.zebra.com/weee.

Português: Para clientes da UE: todos os produtos no fim de vida devem ser devolvidos à Zebra para reciclagem. Para obter informações sobre como devolver o produto, visite: www.zebra.com/weee.

Nederlands: Voor klanten in de EU: alle producten dienen aan het einde van hun levensduur naar Zebra te worden teruggezonden voor recycling. Raadpleeg www.zebra.com/weee voor meer informatie over het terugzenden van producten.

Polski: Klienci z obszaru Unii Europejskiej: Produkty wycofane z eksploatacji należy zwrócić do firmy Zebra w celu ich utylizacji. Informacje na temat zwrotu produktów znajdują się na stronie internetowej www.zebra.com/weee.

Čeština: Pro zákazníky z EU: Všechny produkty je nutné po skončení jejich životnosti vrátit společnosti Zebra k recyklaci. Informace o způsobu vrácení produktu najdete na webových stránce: www.zebra.com/weee.

Eesti: EL klientidele: kõik tooted tuleb nende eluea lõppedes tagastada taaskasutamise eesmärgil Zebra'ile. Lisainformatsiooni saamiseks toote tagastamise kohta külastage palun aadressi: www.zebra.com/weee.

Magyar: Az EU-ban vásárlóknak: Minden tönkrement termékét a Zebra vállalathoz kell eljuttatni újrahaznosítás céljából. A termék visszajuttatásának módjával kapcsolatos tudnivalókrét látogasson el a www.zebra.com/weee weboldalra.

Svenska: För kunder inom EU: Alla produkter som uppnått sin livslängd måste returneras till Zebra för återvinning. Information om hur du returnerar produkten finns på www.zebra.com/weee.

Suomi: Asiakkaat Euroopan unionin alueella: Kaikki tuotteet on palautettava kierrätettäväksi Zebra-yhtiöön, kun tuotetta ei enää käytetä. Lisätietoja tuotteen palauttamisesta on osoitteessa www.zebra.com/weee.

Dansk: Til kunder i EU: Alle produkter skal returneres til Zebra til recirkulering, når de er udtjent. Læs oplysningerne om returnering af produkter på: www.zebra.com/weee.

Ελληνικά: Για πελάτες στην Ε.Ε.: Όλα τα προϊόντα, στο τέλος της διάρκειας ζωής τους, πρέπει να επιστρέφονται στην Zebra για ανακύκλωση. Για περισσότερες πληροφορίες σχετικά με την επιστροφή ενός προϊόντος, επισκεφθείτε τη διεύθυνση www.zebra.com/weee στο Διαδίκτυο.

Malti: Għal klijenti fl-UE: Il-prodotti kollha li jkunu waslu fl-aħħar tal-hajja ta' l-użu tagħhom, iridu jiġu rritornati għand Zebra għar-riċiklaġġ. Għal aktar taġrif dwar kif għandek tirritorna l-prodott, jekk jogħġbok żur: www.zebra.com/weee.

Românesc: Pentru clienții din UE: Toate produsele, la sfârșitul duratei lor de funcționare, trebuie returnate la Zebra pentru reciclare. Pentru informații despre returnarea produsului, accesați: www.zebra.com/weee.

Slovenski: Za kupce v EU: vsi izdelki se morajo po poteku življenjske dobe vrniti podjetju Zebra za reciklažo. Za informacije o vračilu izdelka obiščite: www.zebra.com/weee.

Slovenčina: Pre zákazníkov z krajín EU: Všetky výrobky musia byť po uplynutí doby ich životnosti vrátené spoločnosti Zebra na recykláciu. Blížšie informácie o vrátení výrobkov nájdete na: www.zebra.com/weee.

Lietuvių: ES vartotojams: visi gaminiai, pasibaigus jų eksploatacijos laikui, turi būti gražinti utilizuoti į kompaniją „Zebra“. Daugiau informacijos, kaip gražinti gaminį, rasite: www.zebra.com/weee.

Latviešu: ES klientiem: visi produkti pēc to kalpošanas mūža beigām ir jānogādā atpakaļ Zebra otrreizējai pārstrādei. Lai iegūtu informāciju par produktu nogādāšanu Zebra, lūdz, skatiet: www.zebra.com/weee.

Türkçe: AB Müşterileri için: Kullanım süresi dolan tüm ürünler geri dönüşürme için Zebra'ya iade edilmelidir. Ürünlerin nasıl iade edileceği hakkında bilgi için lütfen şu adresi ziyaret edin: www.zebra.com/weee.

Dichiarazione di conformità RAEE (Turchia)

EEE Yönetmeliğine Uygundur.

Contratto di licenza con l'utente finale

Per informazioni complete sul contratto EULA, visitare il sito Web all'indirizzo www.zebra.com/eula.

Assistenza software

Zebra desidera garantire la disponibilità delle versioni software più aggiornate cui i clienti hanno diritto al momento dell'acquisto del dispositivo, per garantire che i prodotti funzionino alle massime prestazioni. Per essere sicuri che al momento dell'acquisto il proprio dispositivo Zebra disponga della versione software più aggiornata, visitare il sito www.zebra.com/support.


Per verificare la disponibilità delle versioni software più aggiornate, selezionare Support (Assistenza) > Products (Prodotti) oppure individuare il dispositivo e scegliere Support (Assistenza) > Software Downloads (Download software).

Qualora il dispositivo non disponesse della versione più aggiornata del software al momento dell'acquisto del prodotto, inviare un messaggio e-mail a Zebra all'indirizzo entitlementservices@zebra.com, includendo le seguenti informazioni fondamentali sul dispositivo:

- Numero del modello
- Numero di serie
- Prova di acquisto
- Titolo del download del software richiesto.

Se Zebra stabilisce che il dispositivo deve disporre della versione più aggiornata del software, al momento dell'acquisto del dispositivo, l'utente riceverà un messaggio e-mail contenente un collegamento al sito Web Zebra per scaricare il software appropriato.

Divulgazione CMM

部件名称 (Parts)	有害物质 					
	铅 (Pb)	汞 (Hg)	镉 (Cd)	六价铬 (Cr(VI))	多溴联苯 (PBB)	多溴二苯醚 (PBDE)
金属部件 (Metal Parts)	X	O	O	O	O	O
电路模块 (Circuit Modules)	X	O	O	O	O	O
电缆及电缆组件 (Cables and Cable Assemblies)	O	O	O	O	O	O
塑料和聚合物部件 (Plastic and Polymeric Parts)	O	O	O	O	O	O
光学和光学组件 (Optics and Optical Components)	O	O	X	O	O	O
电池 (Batteries)	O	O	O	O	O	O

本表格依据 SJ/T 11364 的规定编制。

O: 表示该有害物质在该部件所有均质材料中的含量均在 SJ/T 11364 规定的限量要求以下。

X: 表示该有害物质至少在该部件的某一均质材料中的含量超出 SJ/T 11364 规定的限量要求。（企业可在此处，根据实际情况对上表中打“×”的技术原因进行进一步说明。）

La tabella è stata creata in conformità ai requisiti della direttiva RoHS per la Cina.

限用物質含有情況標示聲明書

設備名稱：移動式電腦	型號（型式）：MC930B/MC930P					
Equipment name	Type designation (Type)					
單元 Unit	限用物質及其化學符號					
	Restricted substances and its chemical symbols					
	鉛 (Pb)	汞 (Hg)	鎘 (Cd)	六價鉻 (Cr ⁺⁶)	多溴聯苯 (PBB)	多溴二苯醚 (PBDE)
印刷電路板及電子組件	-	O	O	O	O	O
金屬零件	-	O	O	O	O	O
電纜及電纜組件	O	O	O	O	O	O
塑料和聚合物零件	O	O	O	O	O	O
光學與光學元件	O	O	O	O	O	O

備考 1. “超出 0.1 wt %”及“超出 0.01 wt %”係指限用物質之百分比含量超出百分比含量基準值。

Note 1: “Exceeding 0.1 wt%” and “exceeding 0.01 wt%” indicate that the percentage content of the restricted substance exceeds the reference percentage value of presence condition.

備考 2. “O”係指該項限用物質之百分比含量未超出百分比含量基準值。

Note 2: “O” indicates that the percentage content of the restricted substance does not exceed the percentage of reference value of presence.

備考 3. “-”係指該項限用物質為排除項目。

Note 3: The “-” indicates that the restricted substance corresponds to the exemption.

Garanzia

Per consultare il testo completo del certificato di garanzia dei prodotti hardware Zebra, visitare la pagina Web all'indirizzo www.zebra.com/warranty.

Informazioni sull'assistenza

Prima di utilizzare l'unità, è necessario configurarla affinché possa funzionare nella rete presente nell'impianto ed eseguire le applicazioni in uso.

Se si riscontrano problemi nel funzionamento dell'unità o nell'utilizzo dell'apparecchiatura, contattare il servizio di assistenza tecnica o di assistenza ai sistemi presente in sede. In caso di problemi con l'apparecchiatura, il servizio customer centerà a sua volta il centro di assistenza clienti Zebra globale all'indirizzo www.zebra.com/support.

Per la versione più recente di questa guida, visitare la pagina Web all'indirizzo www.zebra.com/support.