



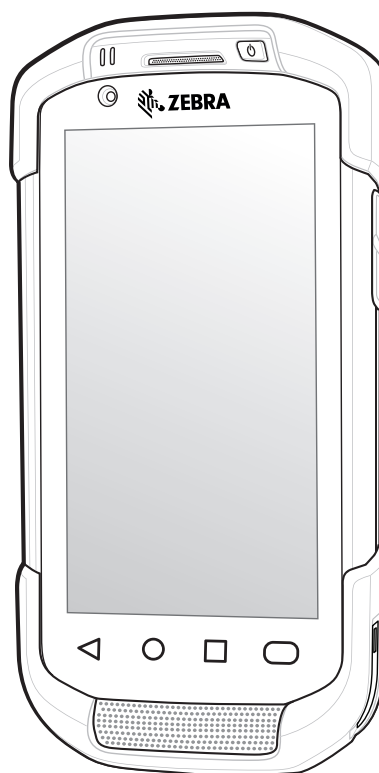
Questo manuale d'istruzione è fornito da trovaprezzi.it. Scopri tutte le offerte per [Zebra TC75](#) o cerca il tuo prodotto tra le [migliori offerte di Palmari e Barcode Scanner](#)



Questo manuale d'istruzione è fornito da trovaprezzi.it. Scopri tutte le offerte per [Zebra TC75](#) o cerca il tuo prodotto tra le [migliori offerte di Palmari e eBook Readers](#)



# TC70x/TC75x



## Computer touch

---

## Guida introduttiva



Non è consentita la riproduzione o l'utilizzo in qualsiasi forma o con qualsiasi mezzo, elettrico o meccanico, della presente pubblicazione senza autorizzazione scritta. Ciò comprende mezzi elettronici o meccanici quali, ad esempio, la copia, la registrazione o l'archiviazione in un sistema di recupero di qualsiasi tipo. Il materiale incluso nel presente manuale è soggetto a modifiche senza preavviso.

Il software viene fornito "così com'è". Tutti i software, incluso il firmware, forniti all'utente sono concessi su licenza. Viene concessa all'utente una licenza non trasferibile e non esclusiva relativamente all'utilizzo del software o del firmware fornito ai sensi del presente (programma in licenza). Fatte salve le annotazioni in basso, tale licenza non può essere assegnata, concessa in sublicenza o altrimenti trasferita dall'utente senza il previo consenso scritto. Non viene concesso alcun diritto a copiare, anche parzialmente, un programma concesso in licenza, se non nei limiti di quanto previsto dalle leggi sul copyright. L'utente non dovrà modificare, aggiungere o incorporare qualsiasi forma o parte di un programma in licenza con altro materiale del programma, creare un'opera derivata basata su un programma in licenza o utilizzare un programma in licenza in una rete senza il consenso scritto. L'utente accetta di mantenere la nostra dichiarazione sul copyright sui programmi concessi in licenza in virtù del presente e di includerla su tutte le copie autorizzate che farà, per intero o in parte. L'utente accetta di non decompilare, disassemblare o decodificare qualsiasi programma concesso in licenza all'utente o parti del medesimo.

Ci riserviamo il diritto di apportare modifiche a qualsiasi prodotto per migliorarne l'affidabilità, il funzionamento o il design.

Non ci assumiamo alcuna responsabilità correlata all'applicazione o derivante dall'utilizzo di prodotti, circuiti o applicazioni descritti nel presente documento.

Non viene concessa alcuna garanzia, espressa o implicita, preclusiva o d'altro tipo ai sensi dei nostri diritti di proprietà intellettuale. Una licenza implicita è concessa a copertura soltanto di apparecchiature, circuiti e sottosistemi contenuti nei nostri prodotti.

## **Garanzia**

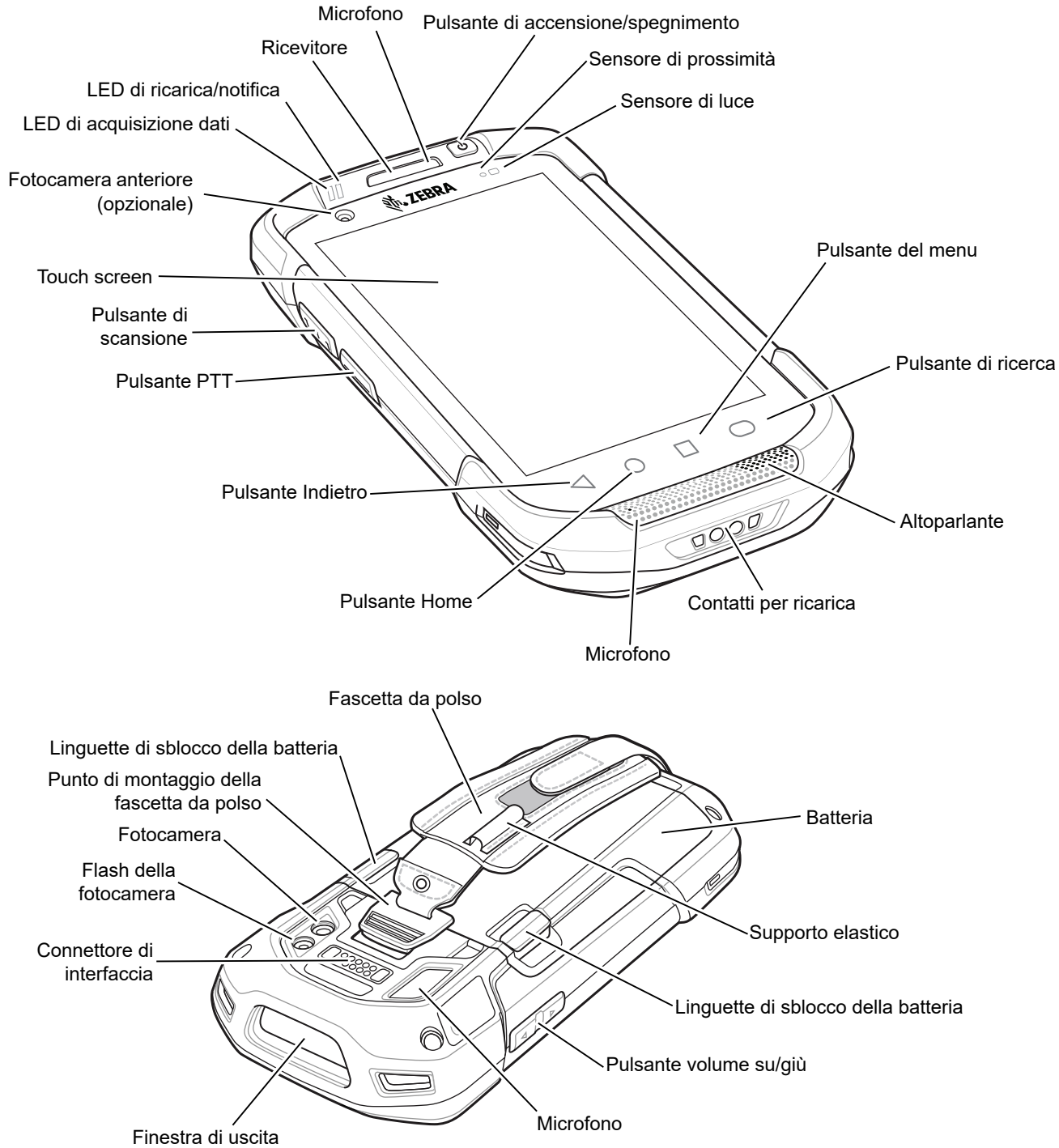
Per consultare il testo completo del certificato di garanzia dei prodotti hardware Zebra, visitare la pagina Web all'indirizzo <http://www.zebra.com/warranty>.

## **Informazioni sull'assistenza**

In caso di problemi con l'utilizzo dell'apparecchiatura, contattare il servizio di assistenza ai sistemi o di assistenza tecnica aziendale. In caso di problemi con l'apparecchiatura, il servizio contatterà a sua volta il centro di assistenza clienti Zebra all'indirizzo <http://www.zebra.com/support>.

Per la versione più recente di questa guida, visitare la pagina Web all'indirizzo <http://www.zebra.com/support>.

## Caratteristiche e funzioni



## Installazione della scheda SIM



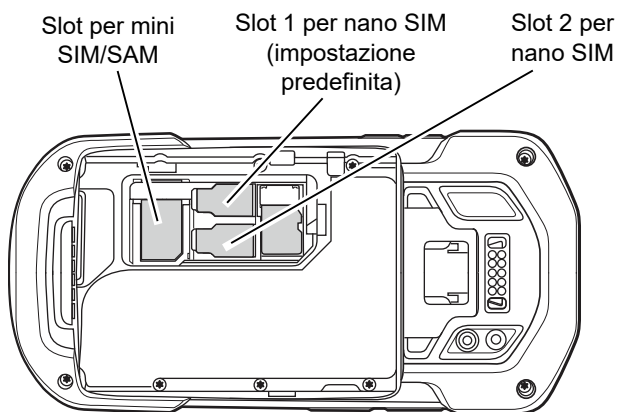
**NOTA** Una scheda SIM è richiesta solo per il modello TC75x.



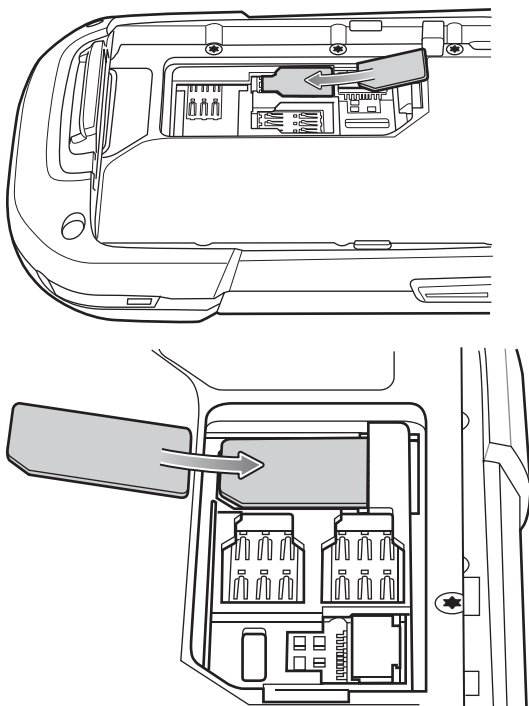
**AVVERTENZA** Seguire le dovute precauzioni contro le scariche elettrostatiche (ESD) per evitare danni alla scheda SIM. Tra le precauzioni ESD, si ricorda soprattutto di lavorare su un tappetino ESD e di assicurare la corretta messa a terra dell'utente.

- ✓ **NOTA** Il TC75x può contenere uno slot per mini SIM e due slot per nano SIM. Se si utilizza una scheda micro SIM, è necessario un adattatore di schede SIM di terze parti. Per impostazione predefinita, si utilizza una scheda nano SIM nello slot 1.

1. Rimuovere il coperchio di accesso.



2. Inserire una scheda SIM nello slot SIM con il bordo dritto verso il centro del dispositivo e i contatti rivolti verso il basso.



3. Assicurarsi che la scheda SIM sia inserita correttamente.

## Installazione della scheda SAM



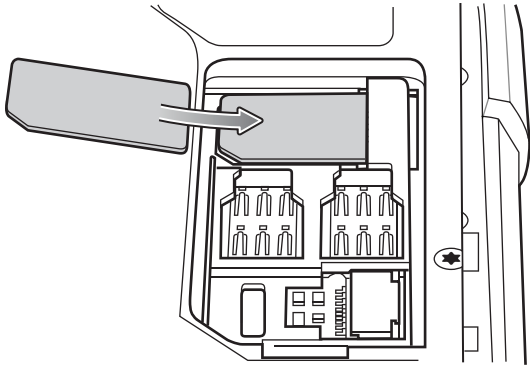
**AVVERTENZA** Seguire le dovute precauzioni contro le scariche elettrostatiche (ESD) per evitare di danneggiare la scheda SAM (Secure Access Module). Tra le precauzioni ESD, si ricorda soprattutto di lavorare su un tappetino ESD e di assicurare la corretta messa a terra dell'utente.



**NOTA** Il dispositivo contiene uno slot per una scheda mini SAM. Se si utilizza una scheda micro SAM, è necessario un adattatore di terze parti. Quando si utilizza una scheda SAM, è possibile utilizzare solo una scheda nano SIM.

1. Rimuovere il coperchio di accesso.

2. Inserire una scheda SAM nello slot SAM con il bordo dritto verso il centro del dispositivo e i contatti rivolti verso il basso.



3. Assicurarsi che la scheda SAM sia inserita correttamente.

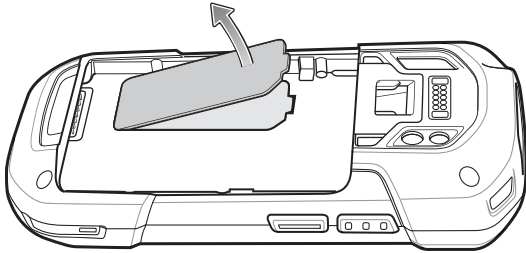
## Installazione di una scheda microSD

Lo slot per scheda microSD funge da dispositivo di memorizzazione secondario non volatile. Lo slot si trova sotto la batteria. Per ulteriori informazioni, fare riferimento alla documentazione fornita con la scheda e attenersi ai consigli del produttore per l'utilizzo.

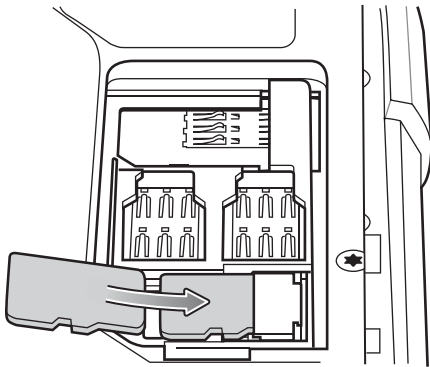


**AVVERTENZA** Seguire le dovute precauzioni contro le scariche elettrostatiche (ESD) per evitare danni alla scheda microSD. Una delle precauzioni ESD consiste nel lavorare su un tappetino ESD e nell'assicurare la messa a terra dell'operatore.

1. Rimuovere la fascetta da polso, se inserita.
2. Sollevare lo sportellino di accesso.



3. Inserire la scheda microSD nello sportellino porta-schede, assicurandosi che si innesti tra le linguette di tenuta poste su entrambi i lati dello sportellino.



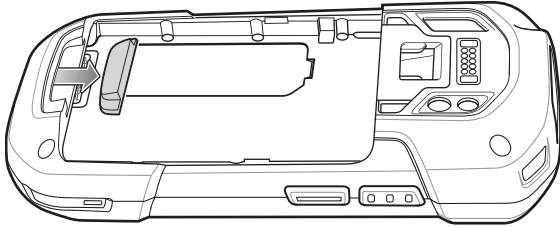
4. Reinserrire lo sportellino di accesso.

## Installazione della fascetta da polso e della batteria

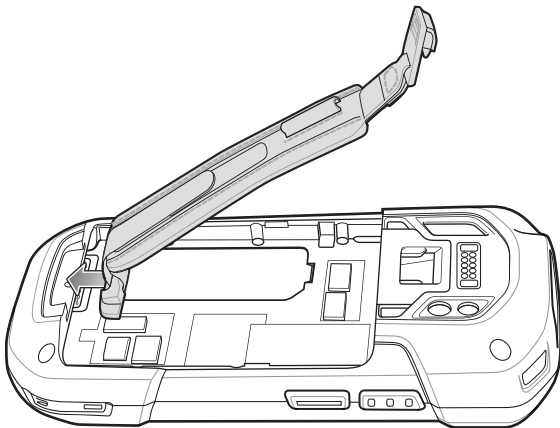
✓ **NOTA** le modifiche al dispositivo da parte dell'utente, in particolare nel vano della batteria, ad esempio etichette, tag asset (codici di matricola), incisioni, adesivi, e così via, possono compromettere le prestazioni del dispositivo o degli accessori. Possono anche influire sui livelli di prestazioni di elementi come la sigillatura (Ingress Protection (IP)), la tenuta agli impatti (caduta e rotolamento), la funzionalità, la resistenza alle temperature, e così via. **NON** applicare etichette, tag asset, incisioni, adesivi, ecc. nel vano della batteria.

✓ **NOTA** L'installazione della fascetta da polso è opzionale. Saltare questa sezione se non si deve installare la fascetta da polso.

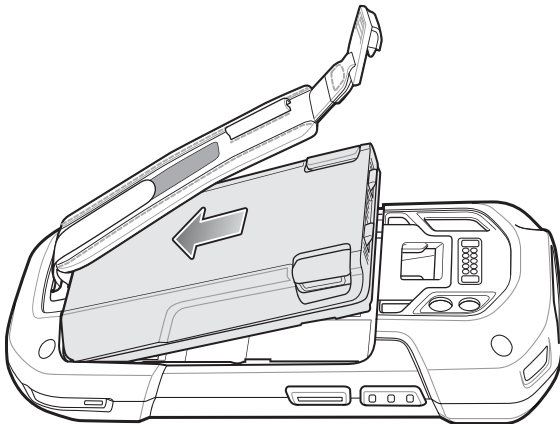
1. Rimuovere il sigillo della fascetta da polso dallo slot corrispondente. Conservare il sigillo della fascetta in un luogo sicuro per una sostituzione futura.



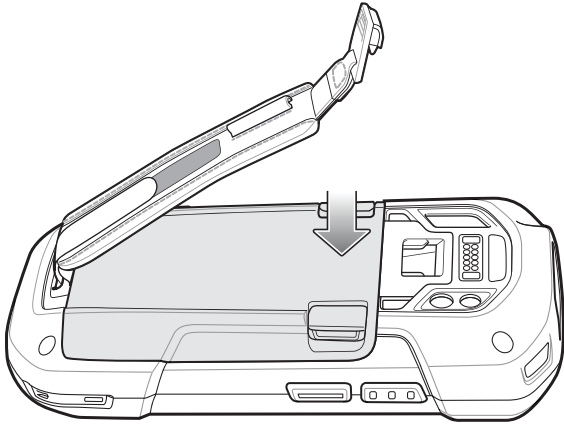
2. Inserire la piastrina della fascetta da polso nell'apposito slot.



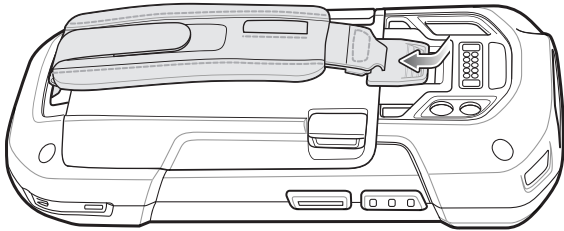
3. Inserire prima la parte inferiore della batteria nell'apposito vano batteria, situato sul retro del dispositivo.



4. Ruotare la parte superiore della batteria nell'apposito vano.
5. Spingere la batteria all'interno del vano batteria, finché il tasto di sblocco non scatta in posizione.



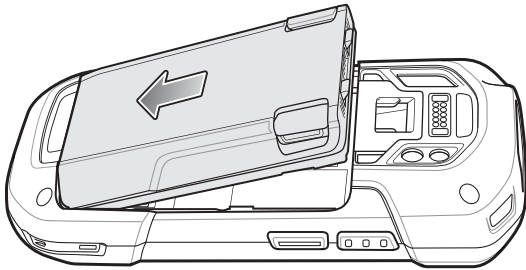
6. Posizionare il clip della fascetta da polso nello slot di montaggio e tirare verso il basso finché non scatta in posizione.



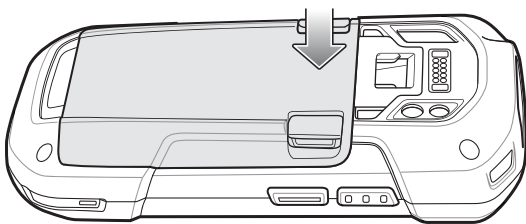
## Installazione della batteria

- ✓ **NOTA** le modifiche al dispositivo da parte dell'utente, in particolare nel vano della batteria, ad esempio etichette, tag asset (codici di matricola), incisioni, adesivi, e così via, possono compromettere le prestazioni del dispositivo o degli accessori. Possono anche influire sui livelli di prestazioni di elementi come la sigillatura (Ingress Protection (IP)), la tenuta agli impatti (caduta e rotolamento), la funzionalità, la resistenza alle temperature, e così via. **NON** applicare etichette, tag asset, incisioni, adesivi, ecc. nel vano della batteria.

1. Inserire prima la parte inferiore della batteria nell'apposito vano batteria, situato sul retro del dispositivo.



2. Ruotare la parte superiore della batteria nell'apposito vano.
3. Spingere la batteria all'interno del vano batteria, finché il tasto di sblocco non scatta in posizione.



## Ricarica del dispositivo

Utilizzare uno dei seguenti accessori per caricare il dispositivo e/o la batteria di riserva.

**Tabella 1** Ricarica e comunicazione

Descrizione	Part Number	Ricarica		Comunicazioni	
		Batteria (nel dispositivo)	Batteria di riserva	USB	Ethernet
Base di sola ricarica a 2 slot	CRD-TC7X-SE2CPP-01	Sì	Sì	Sì	No
Base USB/Ethernet a 2 slot	CRD-TC7X-SE2EPP-01	Sì	Sì	Sì	Sì
Base di sola ricarica a 5 slot	CRD-TC7X-SE5C1-01	Sì	No	No	No
Base di sola ricarica a 4 slot con caricabatteria	CRD-TC7X-SE5KPP-01	Sì	Sì	No	No
Base Ethernet a 5 slot	CRD-TC7X-SE5EU1-01	Sì	No	No	Sì
Caricabatteria di riserva a 4 slot	SAC-TC7X-4BTYPP-01	No	Sì	No	No
Cavo USB a scatto	CBL-TC7X-CBL1-01	Sì	No	Sì	No
Alloggiamento del cavo di ricarica	CHG-TC7X-CLA1-01	Sì	No	Sì	No

## Ricarica del TC70x/TC75x

✓ **NOTA** Assicurarsi di seguire le linee guida per la sicurezza della batteria descritte nel *Manuale dell'utente del TC70x/75x*.

1. Inserire il TC70x/TC75x nello slot di ricarica oppure connettere il cavo di ricarica USB al TC70x/TC75x.
2. Verificare che il TC70x/TC75x sia inserito correttamente.

Il LED di notifica/ricarica di colore giallo si accende mentre è in corso la ricarica e diventa verde fisso quando la batteria è completamente carica. Per gli indicatori di ricarica, vedere la [Tabella 2](#).

La batteria da 4.620 mAh si ricarica completamente in meno di cinque ore alla temperatura ambiente.

**Tabella 2** Indicatori LED di ricarica/notifica

Stato	Indicazione
Spento	Il dispositivo non si sta ricaricando. Il dispositivo non è inserito correttamente nella base o non è collegato a una sorgente di alimentazione. Il caricabatteria o la base non sono alimentati.
Giallo lampeggiante lento (1 lampeggio ogni 4 secondi)	Il dispositivo è in carica.
Verde fisso	Ricarica completata.
Giallo lampeggiante veloce (2 lampeggi al secondo)	Errore di ricarica, ad esempio: <ul style="list-style-type: none"> <li>• La temperatura è troppo alta o troppo bassa.</li> <li>• La ricarica è durata troppo senza giungere a completamento (in genere, otto ore).</li> </ul>
Rosso lampeggiante lento (1 lampeggio ogni 4 secondi)	Il dispositivo è in carica ma la batteria è alla fine della vita utile.

**Tabella 2** Indicatori LED di ricarica/notifica (continua)

Stato	Indicazione
Rosso fisso	La ricarica è completata ma la batteria è al termine della vita utile.
Rosso lampeggiante veloce (2 lampeggi al secondo)	Errore di ricarica ma la batteria è alla fine della vita utile, ad esempio: <ul style="list-style-type: none"> <li>• La temperatura è troppo alta o troppo bassa.</li> <li>• La ricarica è durata troppo senza giungere a completamento (in genere, otto ore).</li> </ul>

## Ricarica della batteria di riserva

1. Inserire una batteria di riserva nell'apposito slot.
2. Verificare che la batteria sia inserita correttamente.

Il LED di ricarica della batteria di riserva lampeggia per indicare che è in corso la ricarica. Per gli indicatori di ricarica, vedere la [Tabella 3](#).

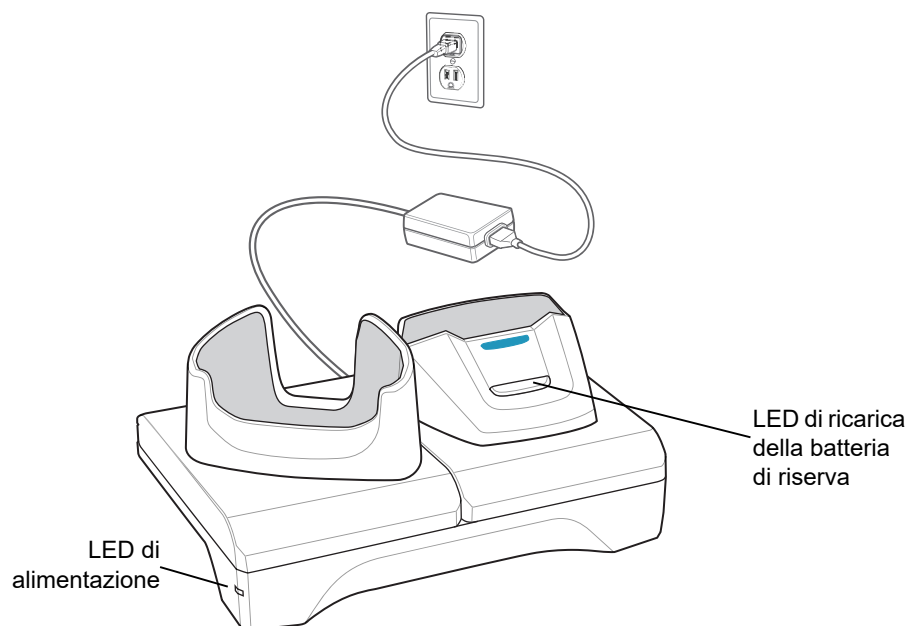
La batteria da 4.620 mAh si ricarica completamente in meno di cinque ore alla temperatura ambiente.

**Tabella 3** Indicatori LED di ricarica della batteria di riserva

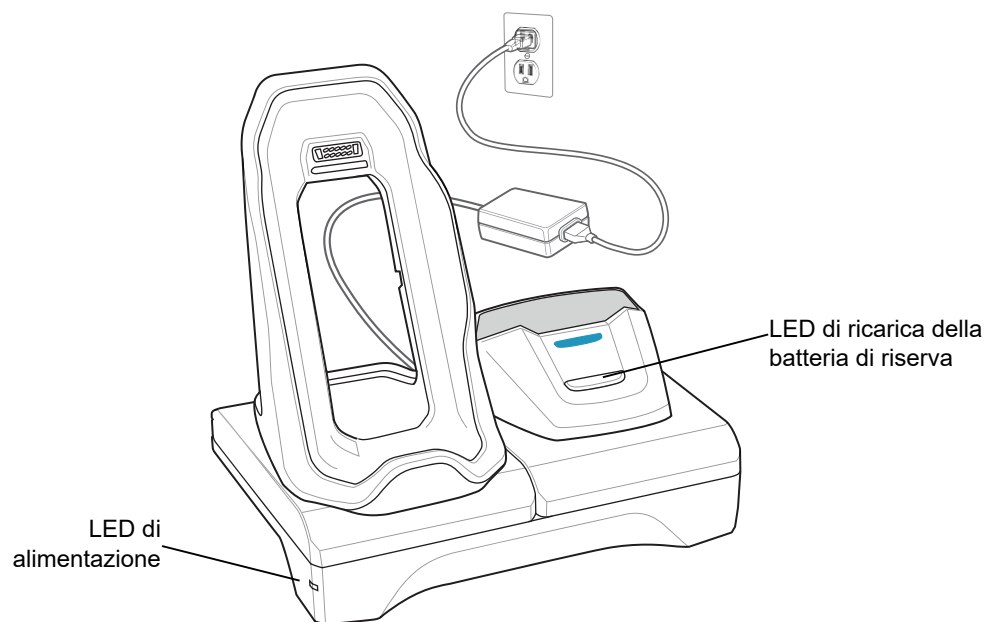
Stato	Indicazione
Spento	La batteria non si sta ricaricando. La batteria non è inserita correttamente nella base o non è collegata a una sorgente di alimentazione. La base non è alimentata.
Giallo fisso	La batteria si sta ricaricando.
Verde fisso	La ricarica della batteria è completa.
Rosso lampeggiante veloce (2 lampeggi al secondo)	Errore di ricarica, ad esempio: <ul style="list-style-type: none"> <li>- La temperatura è troppo alta o troppo bassa.</li> <li>- La ricarica è durata troppo ma la batteria non si è ricaricata completamente (in genere, otto ore).</li> </ul>
Rosso fisso	Una batteria scadente si sta ricaricando oppure è completamente carica.

Ricaricare le batterie a temperature comprese tra 0 °C e 40 °C (tra 32 °F e 104 °F). Il dispositivo o la base eseguono sempre la ricarica della batteria in modo sicuro e intelligente. Alle temperature più alte, ad esempio circa +37 °C (+98 °F), il dispositivo o la base può interrompere e riprendere, per brevi periodi di tempo, la ricarica della batteria al fine di mantenere la temperatura della batteria entro limiti accettabili. Il dispositivo e la base indicano tramite il LED quando la ricarica viene disattivata a causa di una temperatura troppo elevata.

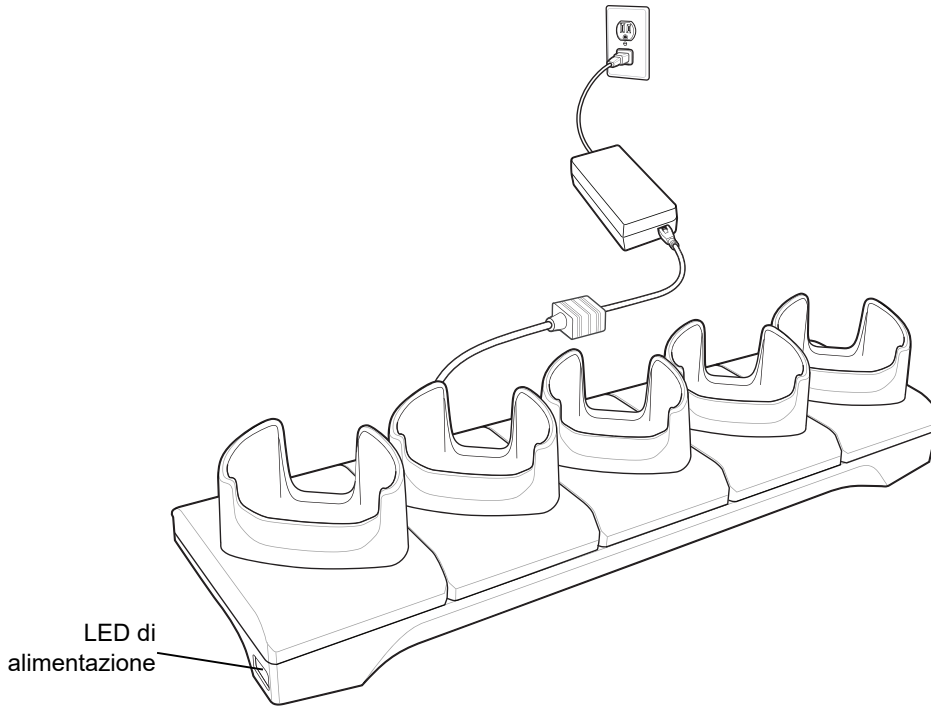
## Base di sola ricarica a 2 slot



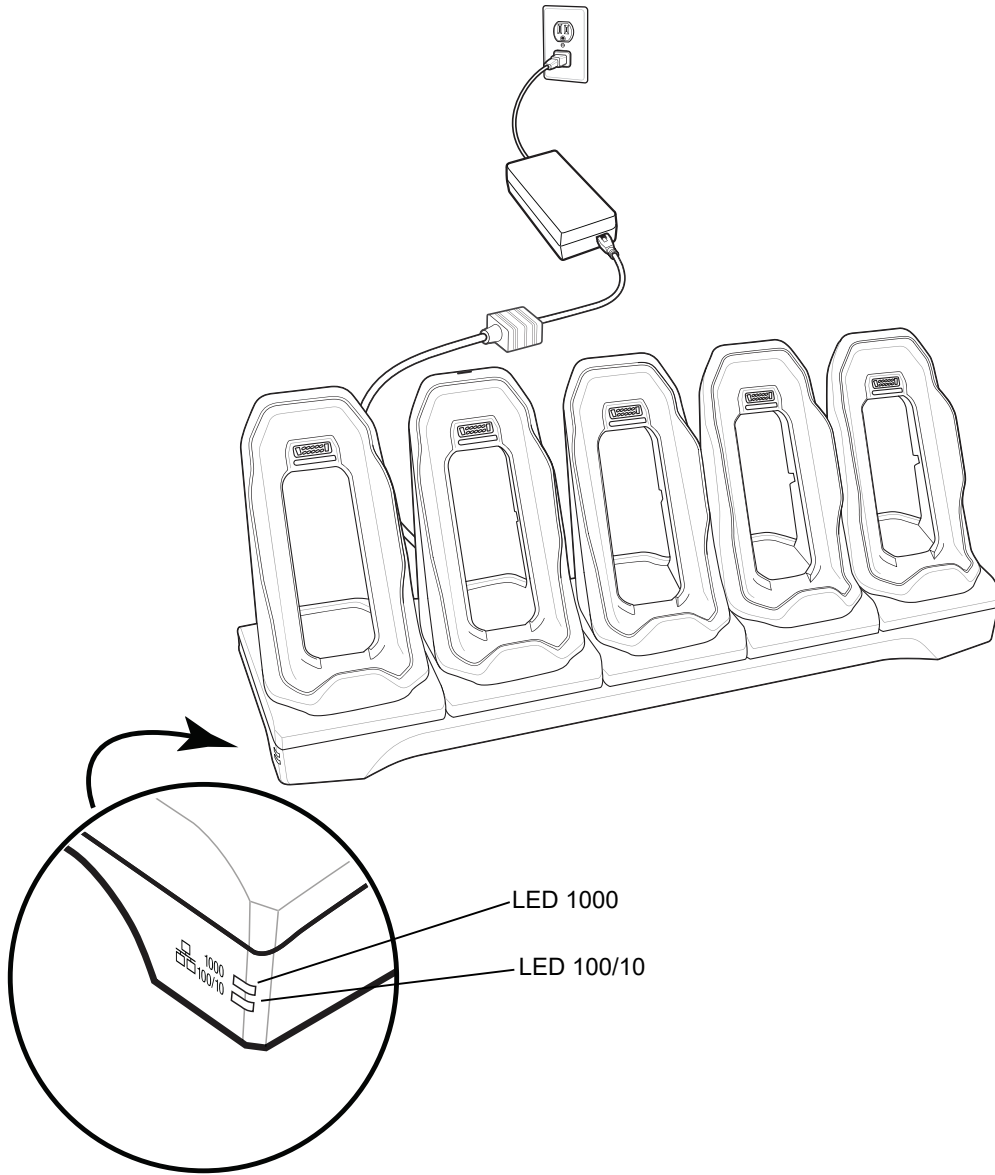
## Base USB/Ethernet a 2 slot



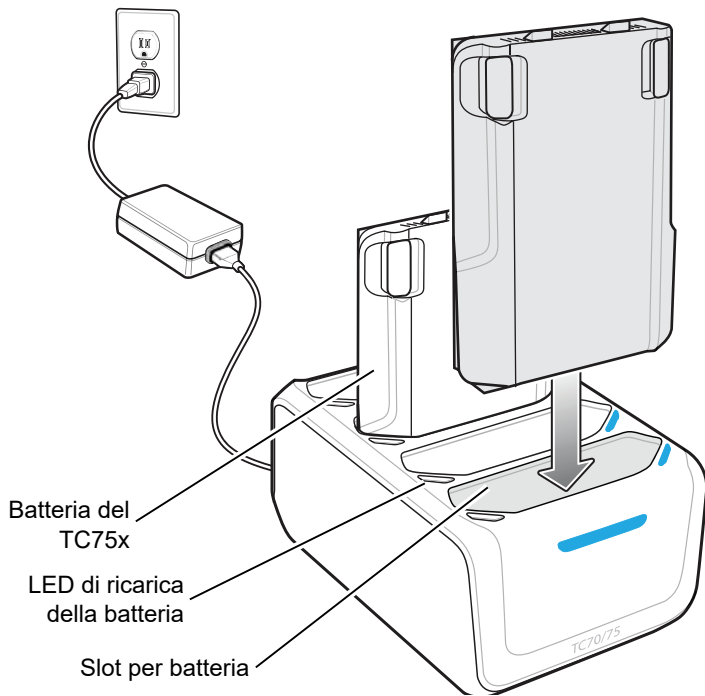
## Base di sola ricarica a 5 slot



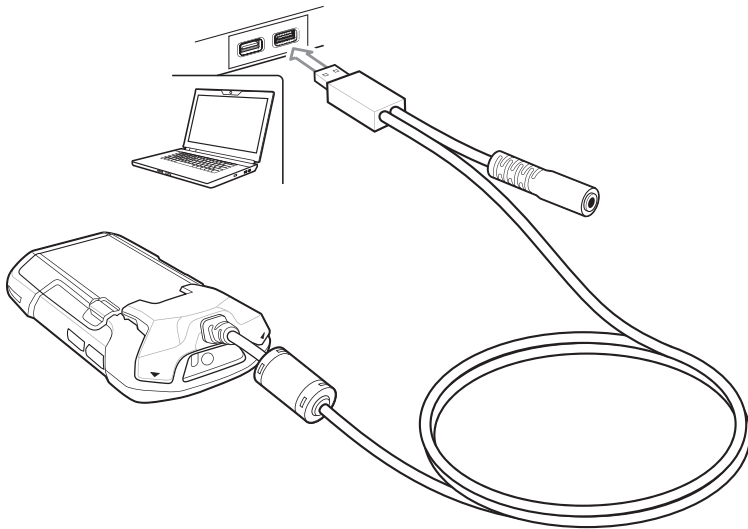
### Base Ethernet a 5 slot



## Caricabatteria a 4 slot



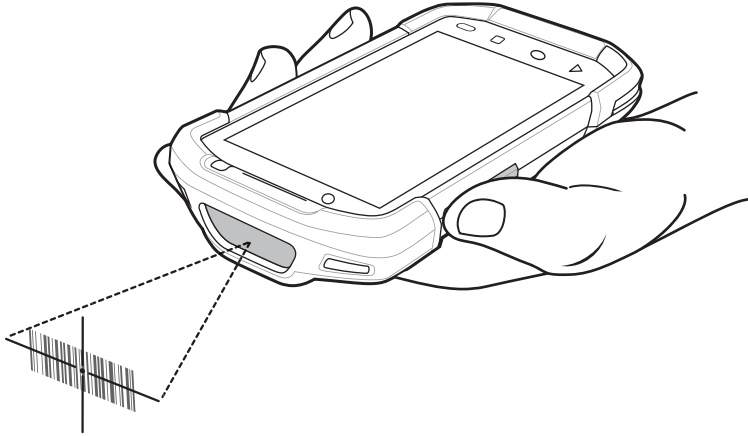
## Cavo USB a scatto



## Scansione con imager

Per leggere un codice a barre, è necessario utilizzare un'applicazione abilitata alla scansione. Il dispositivo contiene l'applicazione DataWedge che consente all'utente di attivare l'imager, decodificare i dati del codice a barre e visualizzarne il contenuto.

1. Verificare che sul dispositivo sia aperta un'applicazione e che il campo del testo sia a fuoco (cursore del testo nel campo del testo).
2. Puntare la finestra di uscita posta nella parte superiore del dispositivo su un codice a barre.



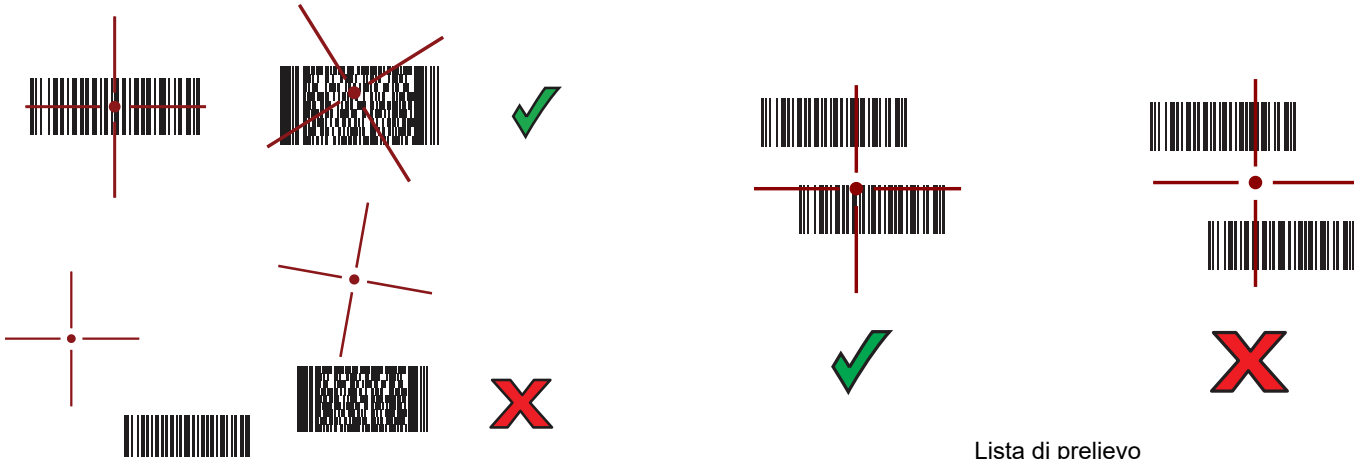
3. Premere e tenere premuto il pulsante di scansione.

Viene visualizzato il reticolo di puntamento laser, di colore rosso, per agevolare la mira.



**NOTA** Quando il dispositivo è in modalità Picklist (Lista di prelievo), l'imager non decodifica il codice a barre finché il mirino di puntamento o a linee incrociate non sfiora il codice a barre.

4. Assicurarsi che il codice a barre rientri nell'area racchiusa entro il reticolo di puntamento. Il mirino di puntamento serve ad aumentare la visibilità in condizioni di forte illuminazione.



5. Il LED di acquisizione dati diventa verde ed emette un segnale acustico, per impostazione predefinita, per segnalare che il codice a barre è stato decodificato correttamente.
6. Rilasciare il pulsante di scansione.



**NOTA** In genere, l'imager inizia subito l'operazione di decodifica. Il dispositivo ripete le operazioni necessarie per acquisire un'immagine digitale (fotografia) di un codice a barre complesso o illeggibile, fintanto che il pulsante di scansione resta premuto.

7. Il contenuto del codice a barre viene visualizzato nel campo di testo.



Zebra Technologies Corporation

3 Overlook Point

Lincolnshire, Illinois 60069 USA

<http://www.zebra.com>

ZEBRA e il logo della testa di zebra stilizzata sono marchi di Zebra Technologies Corporation, registrati in molte giurisdizioni in tutto il mondo. Tutti gli altri marchi appartengono ai rispettivi proprietari. ©2019 Zebra Technologies Corporation e/o affiliate. Tutti i diritti riservati.

