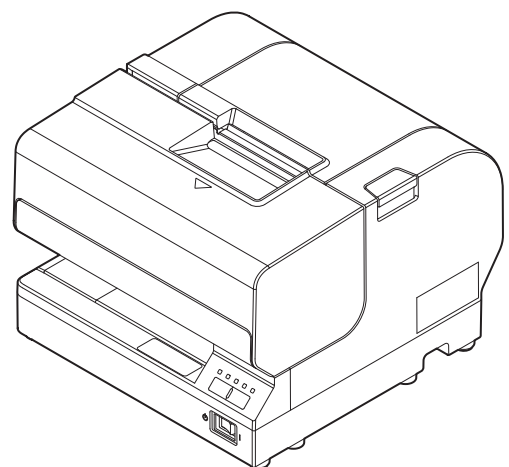
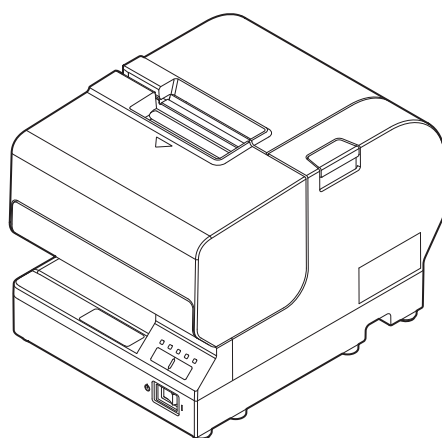


TM-J7200 TM-J7700

Manuale dell'utente

Prima dell'uso	2
Nomi delle parti e funzioni	6
Configurazione	10
Manutenzione	28
Trasporto	29
Risoluzione dei problemi	31
Specifica	33
Materiali di consumo	34
Appendice	35



Prima dell'uso

Leggere attentamente questo manuale prima di utilizzare il prodotto. Mantenere questo manuale a portata di mano per una consultazione immediata, in caso di necessità. Per informazioni sulle funzioni e la procedura di utilizzo di questo prodotto e del software, consultare la *Technical Reference Guide* (Guida tecnica di riferimento).

Precauzioni di sicurezza

I simboli mostrati di seguito vengono utilizzati in questo manuale per garantire la sicurezza e l'utilizzo corretto di questo prodotto e per evitare i pericoli per i clienti, altre persone e danni materiali. I simboli indicano i livelli di precauzione descritti di seguito. Assicurarsi di comprenderne interamente il significato prima di leggere questo manuale.



AVVERTENZA:

L'utilizzo improprio di questo prodotto ignorando questo simbolo può portare alla morte o a lesioni gravi.



ATTENZIONE:

L'utilizzo improprio di questo prodotto ignorando questo simbolo può portare a lesioni e danni materiali.

Note:

Indica note aggiuntive e altre informazioni utili.

Precauzioni sull'installazione



ATTENZIONE:

- Non installare/conservare il prodotto in luoghi instabili o in luoghi soggetti a vibrazioni causate da altri dispositivi. L'unità potrebbe cadere e rompersi o causare lesioni personali.
- Non installare il prodotto in un luogo esposto a fumo o polvere oleosa o in un ambiente umido. Così facendo è possibile causare una scossa elettrica o un incendio.
- Posizionare il prodotto vicino a una presa a muro da cui sia possibile scollegare la spina facilmente.
- Utilizzare il prodotto nell'ambiente descritto nel presente manuale. La mancata osservanza di questa precauzione potrebbe danneggiare il prodotto o causare lesioni. (🔗 "Specifica" a pagina 33)

Precauzioni sull'alimentazione elettrica



AVVERTENZA:

- Assicurarsi di utilizzare l'adattatore CA specificato. Il collegamento ad una sorgente di alimentazione inadeguata può provocare incendi. (🔗 "Specifica" a pagina 33)
- Evitare l'aderenza di polvere o corpi estranei alla spina di alimentazione. L'accumulo di polvere o corpi estranei potrebbe divenire causa di scosse elettriche o incendio.
- Inserire la spina di alimentazione saldamente nella presa. Il mancato inserimento in modo sicuro della spina potrebbe divenire causa di scosse elettriche o incendio.
- Per il cavo di alimentazione, utilizzare quello in dotazione o uno designato per soddisfare gli standard di sicurezza pertinenti dell'area in cui si intende utilizzarlo.
- Non usarlo per dispositivi diversi dal dispositivo designato.

- ❑ **Non utilizzare un cavo di alimentazione danneggiato. Così facendo è possibile causare una scossa elettrica o un incendio.**
Contattare tecnici di assistenza qualificati per un consiglio se il cavo di alimentazione è danneggiato. Osservare i seguenti punti per non danneggiare il cavo di alimentazione:
 - Non modificare il cavo di alimentazione.
 - Non posizionare oggetti pesanti sul cavo di alimentazione.
 - Non piegare, avvolgere o tirare forzatamente il cavo di alimentazione.
 - Non posizionare la spina di alimentazione vicino a un dispositivo di riscaldamento.
- ❑ **Non tenere la spina di alimentazione con la mano bagnata. Così facendo è possibile causare una scossa elettrica.**
- ❑ **Non collegare troppi cavi di alimentazione a una presa. Farlo potrebbe causare un incendio.**
- ❑ **Scollegare la spina di alimentazione dalla presa con frequenza periodica e pulire le zone attorno e tra una lama e l'altra. Se si lascia la spina di alimentazione collegata a una presa per un lungo periodo, la base delle lame potrebbe impolverarsi, provocando cortocircuiti o incendi.**
- ❑ **Tenere la spina e non tirare il cavo quando si scollega la spina di alimentazione dalla presa. Tirando il cavo è possibile danneggiare il cavo o deformare la spina, causando scosse elettriche o incendi.**



ATTENZIONE:

- ❑ Per motivi di sicurezza, staccare sempre la spina dell'unità prima di lasciarla incustodita per un lungo periodo di tempo.

Precauzioni sull'utilizzo



AVVERTENZA:

- ❑ **Non utilizzare il prodotto in luoghi soggetti alla presenza di sostanze volatili, per esempio alcol o diluente per vernici, o in presenza di fuoco. Così facendo è possibile causare una scossa elettrica o un incendio.**
- ❑ **Spegnere immediatamente il prodotto se produce fumo, un odore strano o un rumore inconsueto. Un utilizzo prolungato può causare una scossa elettrica o un incendio. Scollegare immediatamente il prodotto quando si verifica un guasto o un altro problema, e contattare tecnici di assistenza qualificati.**
- ❑ **Spegnere immediatamente il prodotto se dell'acqua o un altro liquido penetra al suo interno. Un utilizzo prolungato può causare una scossa elettrica o un incendio. Scollegare immediatamente il prodotto e contattare tecnici di assistenza qualificati.**
- ❑ **Non smontare né riparare mai questo prodotto. La manomissione del prodotto potrebbe causare lesioni personali o incendio.**
- ❑ **Non utilizzare questo prodotto in un ambiente dove possono essere presenti gas infiammabili o esplosivi. Non utilizzare bombolette spray contenenti gas infiammabili attorno a questo prodotto o al suo interno. Farlo potrebbe causare un incendio.**
- ❑ **Non collegare i cavi in modi diversi da quelli menzionati nel manuale. Farlo potrebbe causare un incendio.**
(☞ "Collegamento dell'adattatore CA" a pagina 12, "Collegamento del cavo di interfaccia" a pagina 16)
- ❑ **Non collegare una linea telefonica al connettore di apertura cassetto o al connettore DM-D; altrimenti, la stampante e la linea telefonica potrebbero essere danneggiate.**
- ❑ **Non collegare un cavo LAN al connettore DM-D; altrimenti, il dispositivo collegato potrebbe essere danneggiato.**

- ❑ **Non collegare una linea telefonica al connettore di apertura cassetto; altrimenti, la stampante e la linea telefonica potrebbero essere danneggiate.**
- ❑ **Non toccare le zone all'interno del prodotto se non quelle indicate in questo manuale. Così facendo è possibile causare una scossa elettrica o ustioni.**
- ❑ **Non inserire materiali metallici o infiammabili e non consentirne la caduta all'interno del prodotto. Così facendo è possibile causare una scossa elettrica o un incendio.**




ATTENZIONE:

- ❑ Non permettere a nessuno di stare in piedi o mettere oggetti pesanti sopra questo prodotto. L'unità potrebbe cadere e rompersi o causare lesioni personali.
- ❑ Installare i cavi e i prodotti opzionali nella direzione corretta seguendo le procedure corrette. Un'installazione errata potrebbe essere causa di un incendio o di lesioni. Seguire le istruzioni in questo manuale per un'installazione corretta.
(☞ "Collegamento dell'adattatore CA" a pagina 12, "Collegamento del cavo di interfaccia" a pagina 16)
- ❑ Prima di spostare il prodotto, spegnere e scollegare il prodotto e assicurarsi che tutti i cavi siano scollegati. La mancata osservanza di questa precauzione potrebbe danneggiare un cavo, causando scosse elettriche o un incendio.
- ❑ Non conservare o trasportare il prodotto in posizione inclinata, verticale o capovolta. Così facendo si potrebbero causare perdite di inchiostro.

Precauzioni sulla cartuccia dell'inchiostro



ATTENZIONE:

- ❑ Le cartucce di inchiostro utilizzabili variano a seconda del prodotto. Usare una cartuccia d'inchiostro corrispondente alla stampante.
(☞ "Specifiche" a pagina 33, "Cartuccia d'inchiostro SJC33P (K)" a pagina 34)
- ❑ Non toccare il chip IC sulla cartuccia. Così facendo si possono causare malfunzionamenti d'uso/di stampa.
- ❑ Questo prodotto utilizza cartucce dell'inchiostro munite di un chip IC che monitora la quantità di inchiostro utilizzata da ciascuna cartuccia. Le cartucce sono utilizzabili perfino se vengono rimosse e reinstallate. Tuttavia, se una cartuccia dell'inchiostro in cui rimane una piccola quantità di inchiostro viene rimossa e reinstallata, potrebbe non essere utilizzabile. Una piccola quantità di inchiostro viene consumata ogni volta che le cartucce vengono inserite poiché il prodotto ne verifica automaticamente l'affidabilità.
- ❑ Poiché le cartucce dell'inchiostro sono progettate in modo tale da interrompere il funzionamento prima che l'inchiostro si esaurisca del tutto per mantenere la qualità della testina di stampa, una piccola quantità di inchiostro rimane nella cartuccia dell'inchiostro usata.
- ❑ L'inchiostro viene consumato anche durante la manutenzione di pulizia della testina.
- ❑ Non spegnere il prodotto né aprire il coperchio anteriore durante il caricamento dell'inchiostro (il  LED (Power) lampeggia). Aprendo lo sportello, il caricamento potrebbe ricominciare dal principio, con un maggiore consumo di inchiostro. Inoltre, può causare il malfunzionamento della stampa.
- ❑ Non smontare la cartuccia dell'inchiostro. Così facendo l'inchiostro potrebbe aderire agli occhi e alla pelle.
- ❑ Non smontare e rimodellare la cartuccia dell'inchiostro. Così facendo si possono causare malfunzionamenti di stampa.
- ❑ L'utilizzo di una cartuccia dell'inchiostro vecchia può provocare una riduzione della qualità di stampa. Consumarla entro sei mesi dall'apertura della confezione. Il periodo di utilizzo delle cartucce dell'inchiostro è stampato sulla confezione delle singole cartucce dell'inchiostro.

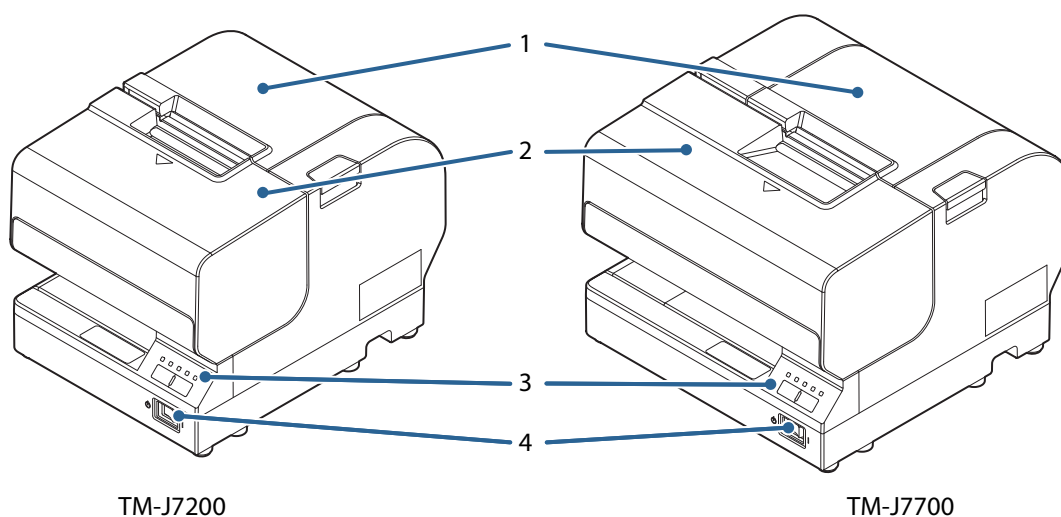
- ❑ *Se l'inchiostro entra a contatto con la pelle, gli occhi o la bocca, prendere i seguenti provvedimenti.*
 - *In caso di contatto con la pelle, lavare immediatamente l'area con acqua e sapone.*
 - *Se l'inchiostro entra negli occhi, lavarli immediatamente con l'acqua. Lasciando l'inchiostro così com'è si può provocare l'arrossamento degli occhi o una lieve infiammazione. In caso di malessere, consultare immediatamente un medico.*
 - *Se l'inchiostro entra nella bocca, sputarlo immediatamente e consultare un medico.*
- ❑ *Potrebbe esserci dell'inchiostro attorno al punto di uscita dell'inchiostro sulla cartuccia dell'inchiostro rimossa. Prestare attenzione in modo tale che non sporchi la scrivania o un'altra superficie.*
- ❑ *Non rimuovere la cartuccia dell'inchiostro, se non quando la si sostituisce.*
- ❑ *Non aprire la confezione della cartuccia dell'inchiostro finché non si è pronti a inserirla nel prodotto.*
- ❑ *Non scuotere la cartuccia dell'inchiostro con troppa forza. La cartuccia dell'inchiostro potrebbe perdere se la si scuote troppo o si spingono i lati con forza.*
- ❑ *Non lasciare che corpi estranei cadano nella sezione di installazione della cartuccia. Così facendo si possono causare malfunzionamenti di stampa. Rimuovere qualsiasi oggetto che potrebbe essere caduto nella sezione di installazione, facendo attenzione a non danneggiare la sezione.*
- ❑ *Quando l'inchiostro viene caricato per la prima volta (subito dopo l'acquisto), l'inchiostro viene consumato per il riempimento dell'ugello della testina di stampa (fori di erogazione dell'inchiostro) per predisporlo alla stampa. Ecco perché il numero di fogli stampabili può risultare inferiore rispetto alle cartucce da inserire successivamente.*
- ❑ *Smaltire le cartucce d'inchiostro correttamente, secondo le leggi e i regolamenti del proprio Paese o della propria area.*
- ❑ *Se si spegne il prodotto utilizzando l'interruttore di alimentazione, il cappuccio della testina di stampa viene ricollocato automaticamente, impedendo all'inchiostro di essiccarsi. Dopo aver installato le cartucce di inchiostro, assicurarsi di spegnere il prodotto con l'interruttore di alimentazione se non deve essere utilizzato. Non scollegare il cavo di alimentazione e non disattivare l'interruttore principale quando il prodotto è ancora attivo.*
- ❑ *Tenere le cartucce fuori dalla portata dei bambini.*
- ❑ *Si consiglia un luogo di conservazione fresco e buio delle cartucce d'inchiostro.*
- ❑ *Se la cartuccia d'inchiostro viene conservata in un luogo freddo per un lungo periodo di tempo, lasciarla riscaldare per almeno 3 ore prima dell'uso.*
- ❑ *Se si sposta o si trasporta il prodotto dopo l'installazione delle cartucce d'inchiostro, lasciarle installate durante il processo di spostamento o trasporto.*

Informazioni sulle illustrazioni di questo manuale

Salvo diversamente specificato, questo manuale fornisce le spiegazioni utilizzando le illustrazioni del TM-J7700.

Nomi delle parti e funzioni

Lato anteriore



TM-J7200

TM-J7700

1	Coperchio del rotolo di carta
----------	--------------------------------------

Aprire il coperchio per inserire/sostituire il rotolo di carta. (☞ ["Inserimento/Sostituzione del rotolo di carta" a pagina 21](#))

2	Coperchio anteriore
----------	----------------------------

Aprire questo coperchio per inserire/sostituire la cartuccia dell'inchiostro. (☞ ["Installazione/Sostituzione della cartuccia d'inchiostro" a pagina 24](#))

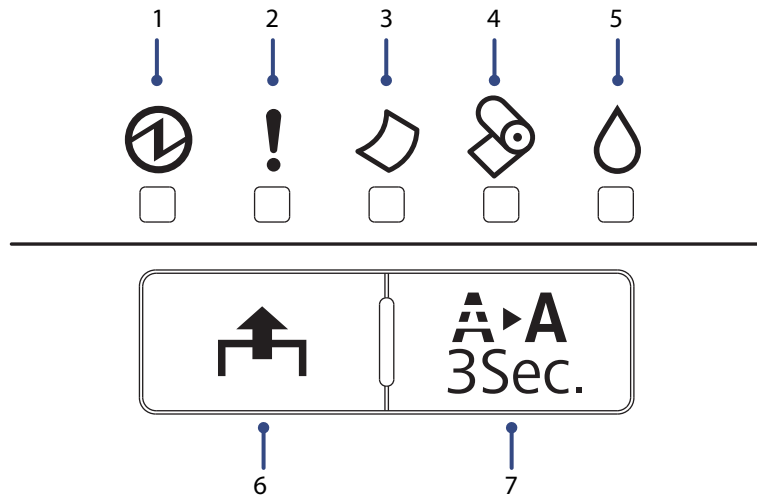
3	Pannello di controllo
----------	------------------------------





(☞ ["Pannello di controllo" a pagina 7](#))

4	Interruttore di alimentazione
----------	--------------------------------------

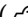
Accende/spegne la stampante. (☞ ["Accensione/spegnimento" a pagina 20](#))

Pannello di controllo



1	 LED (Power)
<p>Si illumina quando la stampante è accesa. Lampeggia durante la pulizia della testina e altre operazioni, per esempio quando si accende/spegne la stampante.</p>	
2	 LED (Errore)
<p>Si illumina quando la stampante non è in linea a causa delle condizioni indicate di seguito.</p> <ul style="list-style-type: none"> • La cartuccia d'inchiostro non è installata o deve essere sostituita. • Il rotolo di carta è esaurito. • Il coperchio anteriore/coperchio del rotolo di carta è aperto. • Durante l'inizializzazione all'accensione. • Durante l'elaborazione dello spegnimento. • Quando la stampante è in attesa di stampare o dell'inserimento di un'altra etichetta da stampare mentre la stampante è in attesa della rimozione di un foglio singolo. <p>Spento quando la stampante è in linea. Lampeggia quando si verifica un errore. (🔗 "Risoluzione dei problemi" a pagina 31)</p>	
3	 LED (Foglio singolo)
<p>Si illumina quando un foglio singolo (etichetta) è selezionato come foglio di stampa. Spento quando il rotolo di carta è selezionato come foglio di stampa. Lampeggia quando la stampante è in stato di attesa inserimento o rimozione foglio singolo. (🔗 "Inserimento carta per etichette" a pagina 23)</p>	
4	 LED (Carta)
<p>Si illumina quando il rotolo di carta si è esaurito o è quasi alla fine. (🔗 "Inserimento/Sostituzione del rotolo di carta" a pagina 21)</p>	

5  **LED (Inchiostro)**

Si illumina quando la cartuccia d'inchiostro non è installata o deve essere sostituita.
 ( ["Installazione/Sostituzione della cartuccia d'inchiostro" a pagina 24](#))
 Spento quando la cartuccia d'inchiostro è installata e vi è inchiostro sufficiente.
 Lampeggia quando l'inchiostro è basso.

6  **Pulsante (Alimentazione)**


Premere questo pulsante per alimentare il rotolo di carta o il foglio singolo.

 **Note:**

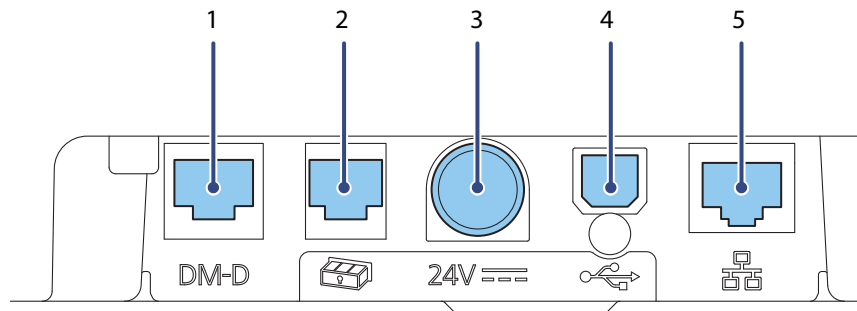
la carta non può essere alimentata mediante questo pulsante nei seguenti casi:

- Il coperchio anteriore/coperchio del rotolo di carta è aperto.
- La stampante è in stato di inserimento o rimozione carta per etichette.
- Quando la pulizia della testina è in corso o si è verificato un errore con un foglio selezionato.

7  **Pulsante (Pulizia)**

Premere questo pulsante per più di tre secondi per eseguire la pulizia della testina. ( ["Pulizia della testina di stampa" a pagina 28](#))

Porte di ingresso/uscita



1	Connettore DM-D Per il collegamento del display per clienti.
2	Connettore di apertura cassetto Per collegare un cavo modulare per il cassetto cassa.
3	Connettore di alimentazione elettrica Per il collegamento del cavo di alimentazione.
4	Porta USB tipo B Per il collegamento di un cavo USB per il collegamento a un computer.
5	Connettore Ethernet Per il collegamento di un cavo LAN.

Configurazione

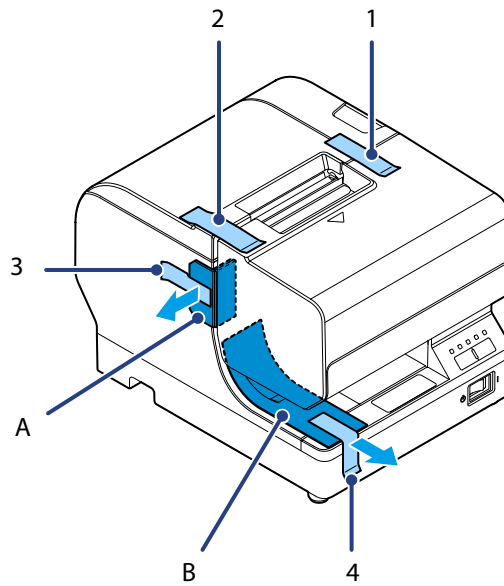
Rimozione dei materiali protettivi e del nastro

Materiali protettivi e nastro vengono applicati per protezione contro gli urti durante il trasporto. Rimuoverli prima dell'installazione.

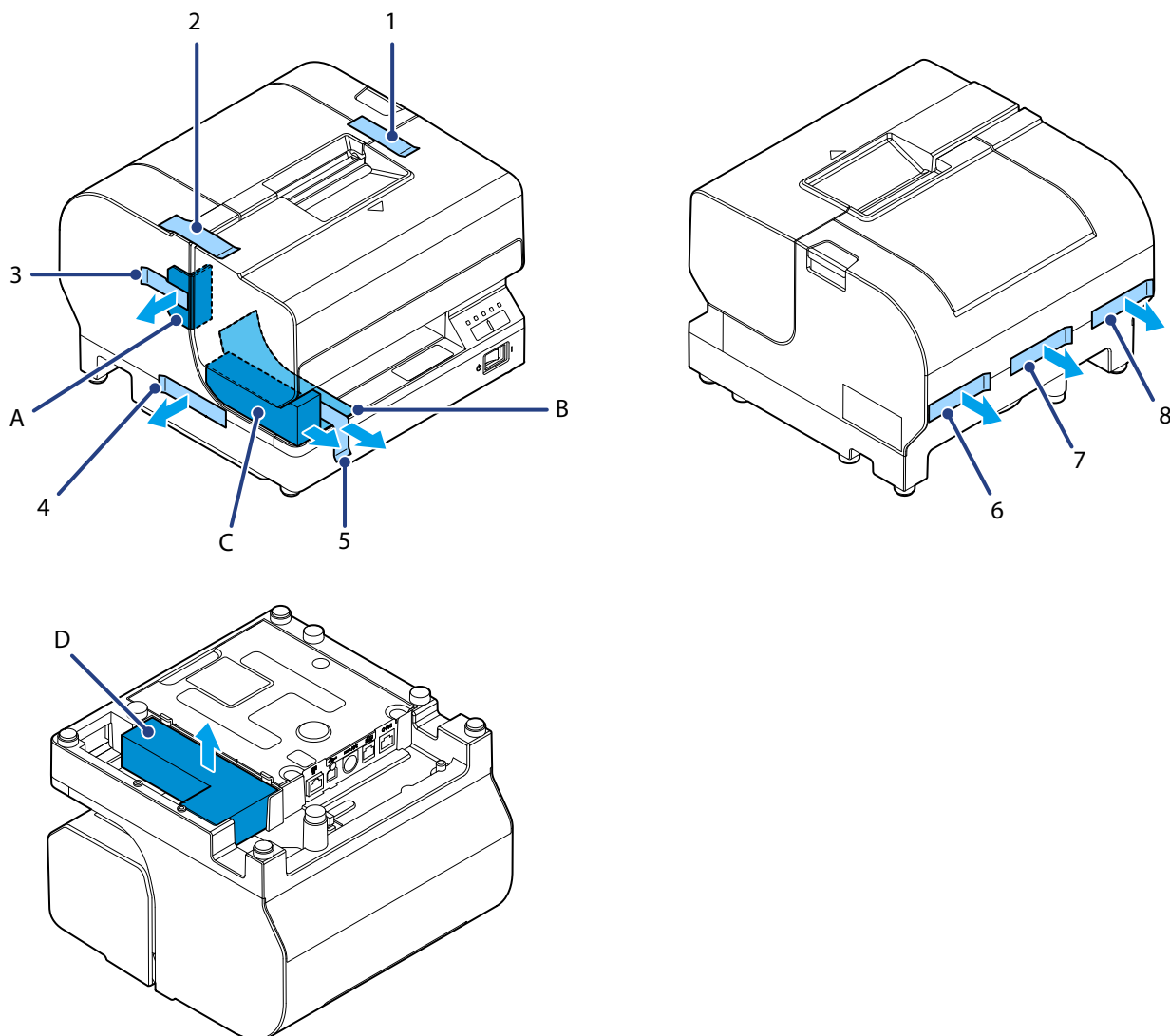
 **Note:**

i materiali protettivi e la scatola di imballaggio saranno necessari per il trasporto futuro. Conservarli in un luogo sicuro.

TM-J7200



TM-J7700



Installazione della stampante

Installare questo prodotto in un luogo come di seguito:

- ❑ Su un'area più ampia della superficie inferiore del prodotto.
- ❑ In un luogo privo di vibrazioni e urti.
- ❑ In un luogo solido, stabile e orizzontale.
- ❑ In un luogo dove è disponibile una presa di corrente apposita.
- ❑ In un luogo dove è possibile inserire o rimuovere la carta senza difficoltà.
- ❑ In un luogo con sufficiente spazio attorno alla stampante per consentire l'installazione di accessori, la sostituzione di prodotti consumabili e la pulizia quotidiana.
- ❑ In un luogo che soddisfi le condizioni elencate nelle specifiche. (📄 "Specifiche" a pagina 33)

Collegamento dell'adattatore CA

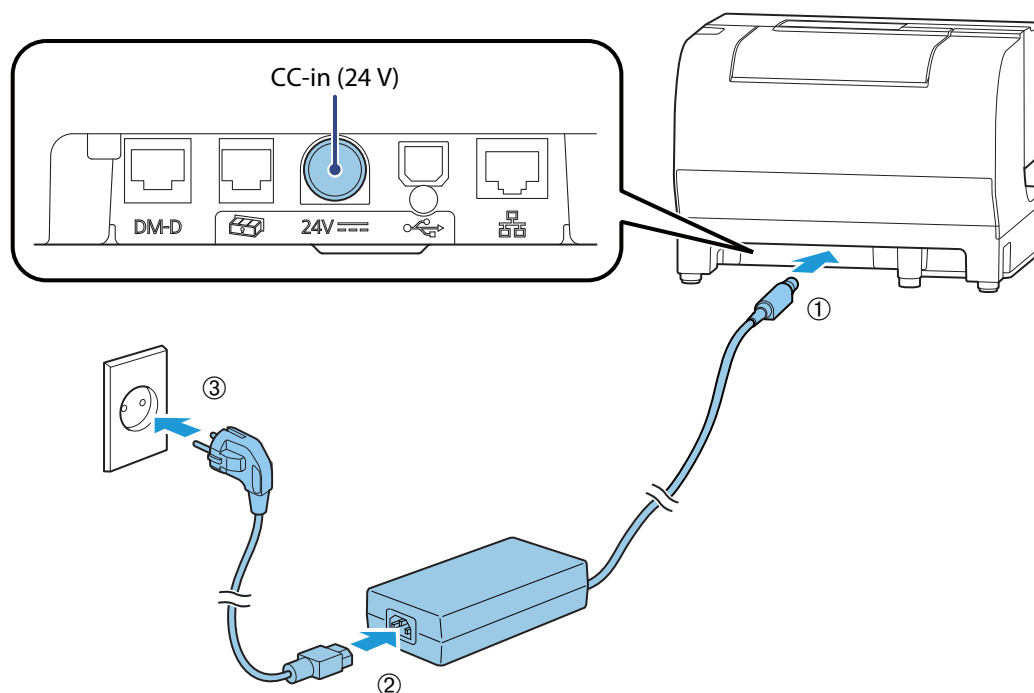
AVVERTENZA:

Assicurarsi di utilizzare l'adattatore CA specificato [PS-180 (modello: M159E)]. Il collegamento ad una sorgente di alimentazione inadeguata può provocare danni all'apparecchiatura, incendi o scosse elettriche.

Collegare l'adattatore CA seguendo la procedura descritta di seguito.

Per il TM-J7700, è possibile collegare un adattatore CA alla parte inferiore della stampante. Seguire le istruzioni per installarlo correttamente. (☞ "Per installare l'adattatore CA (solo per il TM-J7700)" a pagina 13)

1. Confermare che l'interruttore di alimentazione sia spento.
2. Inserire saldamente il connettore CC dell'adattatore CA nel connettore ingresso CC ("24 V") della stampante.
3. Inserire saldamente il connettore cavo CA nella porta CA dell'adattatore CA.
4. Inserire saldamente la spina in una presa a muro messa a terra.
5. Impostare l'adattatore CA in modo che il lato dell'etichetta sia rivolto verso il basso.



Per installare l'adattatore CA (solo per il TM-J7700)

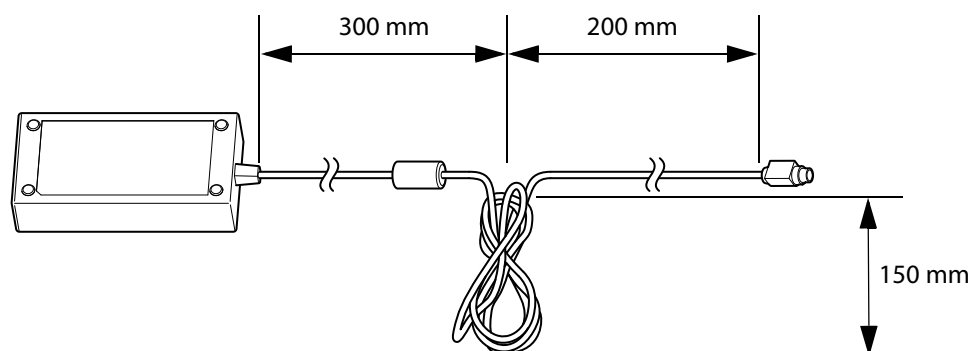
Seguire la procedura di seguito per installare l'adattatore CA.

Note:

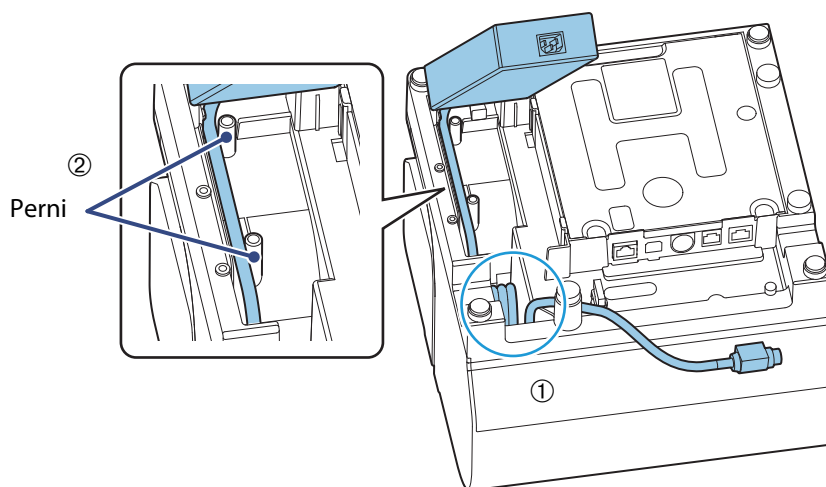
eseguire le seguenti operazioni quando si installa l'adattatore CA.

- Assicurarsi di utilizzare un adattatore CA dedicato [PS-180 (modello: M159E)].
- Installare l'adattatore CA in modo che l'etichetta possa essere ancora visibile dopo averlo collegato.
- Utilizzare una spina dritta per il lato ingresso CA del cavo di alimentazione. Se si utilizza una spina a forma di L, installare la stampante vicino alla presa di corrente e assicurarsi che la spina possa essere facilmente scollegata.
- Assicurarsi di leggere attentamente e comprendere le informazioni sull'etichetta dell'adattatore CA (potenza, Avvertenza/Attenzione) prima di installarlo sulla stampante.

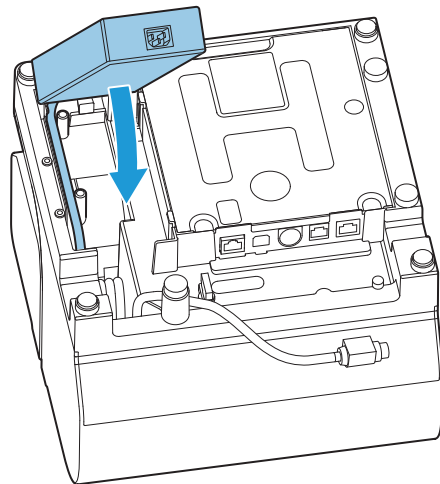
1. Capovolgere la stampante.
2. Avvolgere il cavo CC dell'adattatore CA come mostrato nell'illustrazione.
Le dimensioni mostrate sono approssimative e devono essere utilizzate solo come una guida orientativa.



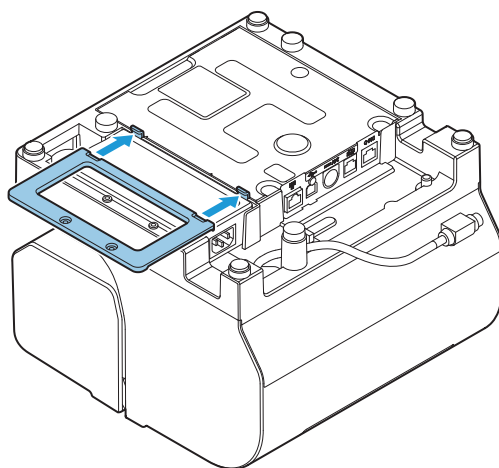
3. Posizionare la parte avvolta del cavo CC nello spazio vuoto all'interno della stampante indicato dal cerchio.
Inserire il cavo CC accanto ai due perni sulla parte inferiore della stampante, per riporre in modo sicuro l'adattatore.



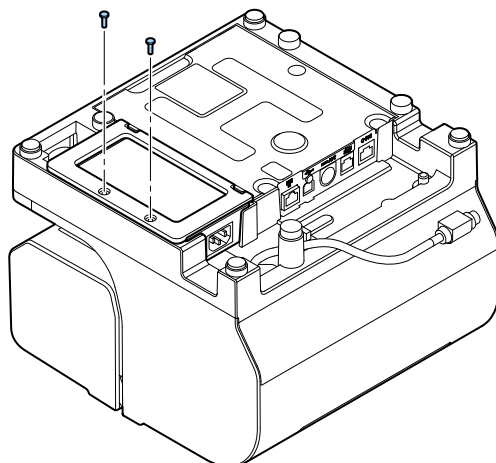
4. Posizionare l'adattatore CA nella stampante con il lato dell'etichetta rivolto verso l'alto.



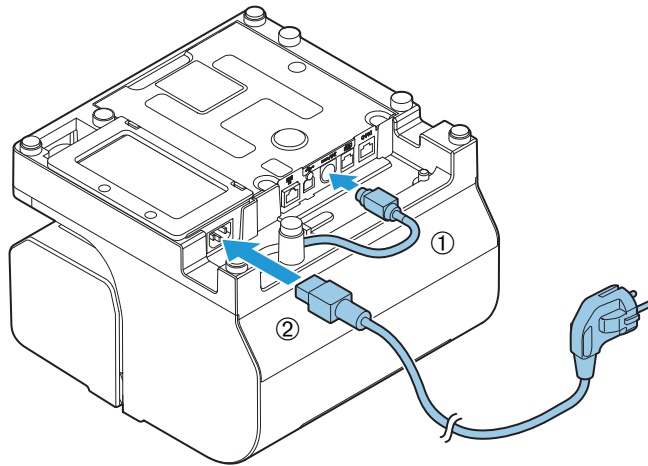
5. Allineare le depressioni della piastra di fissaggio alimentazione con le sporgenze del gancio sull'unità principale e spingere delicatamente la piastra per installarla.



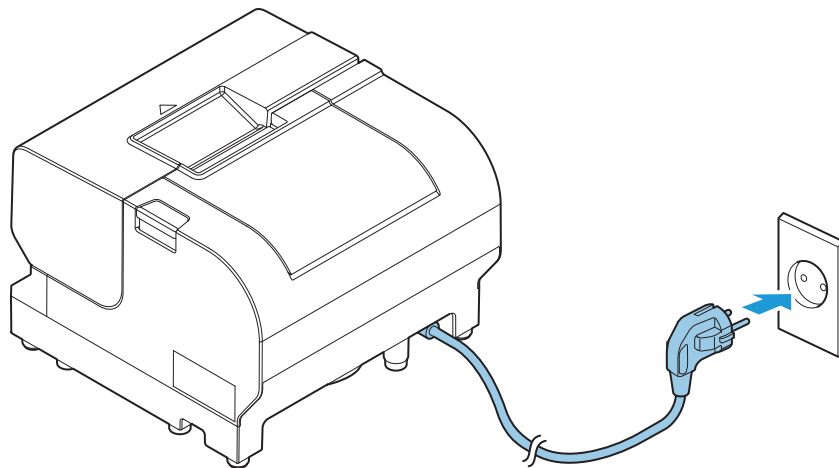
6. Utilizzare le viti in dotazione (× 2) per fissare la piastra di fissaggio.



7. Collegare il cavo CC dell'adattatore CA al connettore di alimentazione elettrica ("24 V"), quindi collegare il cavo CA all'adattatore CA.



8. Girare la stampante per metterla dritta e collegare la spina del cavo CA a una presa di corrente.



Collegamento del cavo di interfaccia

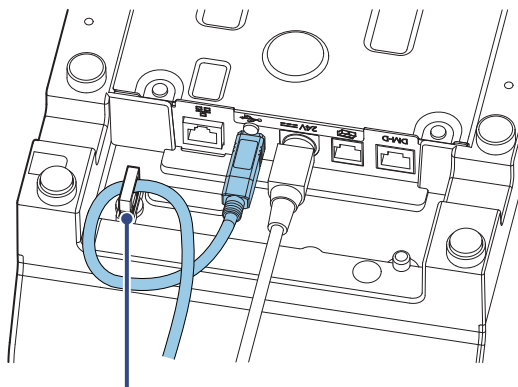
Collegare il cavo di interfaccia da utilizzare al connettore sul lato posteriore della stampante.
([↗](#) "Porte di ingresso/uscita" a pagina 9)

Collegare il cavo da utilizzare al connettore USB di tipo B o al connettore Ethernet.

ATTENZIONE:

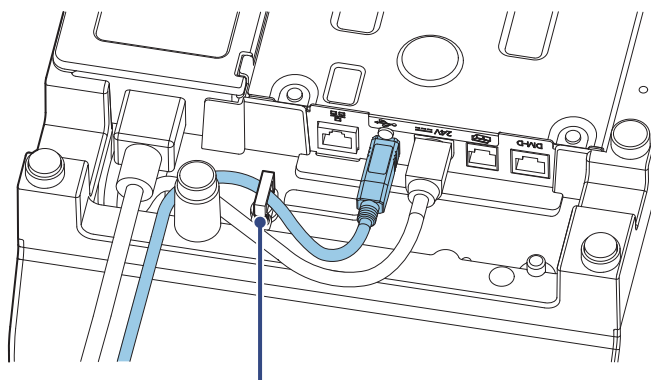
Quando si utilizza un cavo USB, far passare il cavo attraverso il passacavo per impedire uno scollegamento accidentale.

TM-J7200



Passacavo

TM-J7700



Passacavo

Montaggio del coperchio dell'interruttore di alimentazione

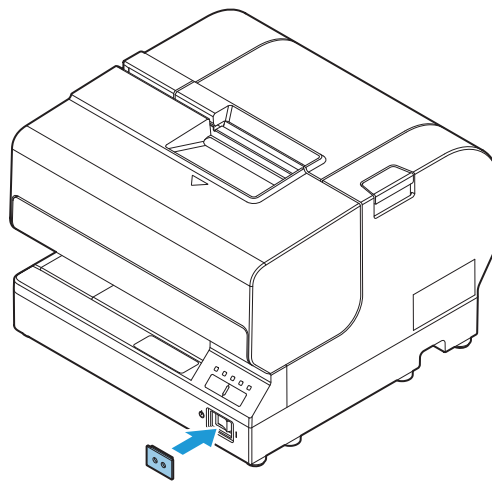
Montare il coperchio dell'interruttore di alimentazione per evitare il funzionamento accidentale dell'interruttore di alimentazione. Inserire un oggetto appuntito in uno dei fori sul coperchio dell'interruttore di alimentazione per attivare e disattivare di conseguenza. Utilizzare un oggetto a punta per staccare il coperchio.



AVVERTENZA:

Scollegare immediatamente il prodotto dalla presa se si verifica un incidente con il coperchio dell'interruttore di alimentazione fissato. L'uso continuato dell'unità potrebbe provocare incendi o scosse elettriche.

Installare il coperchio come mostrato nella figura di seguito.



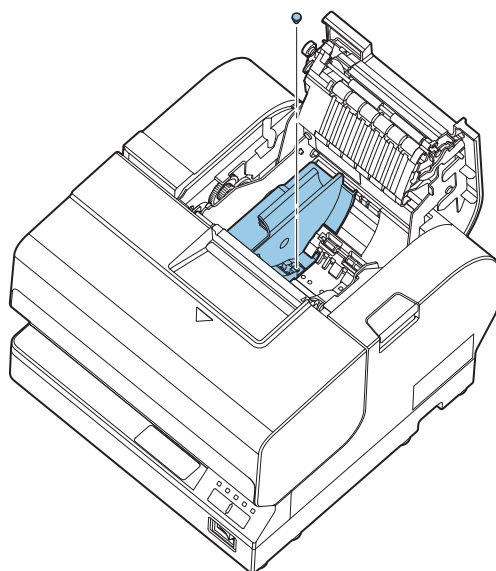
Modifica della larghezza del rotolo di carta

È possibile spostare la guida rotolo di carta installata nella stampante per regolarla per l'uso con una delle seguenti quattro larghezze della carta: 57,5/69,5/76/82,5 mm. L'impostazione predefinita è 76 mm. Seguire la procedura riportata di seguito per cambiare la larghezza della carta.

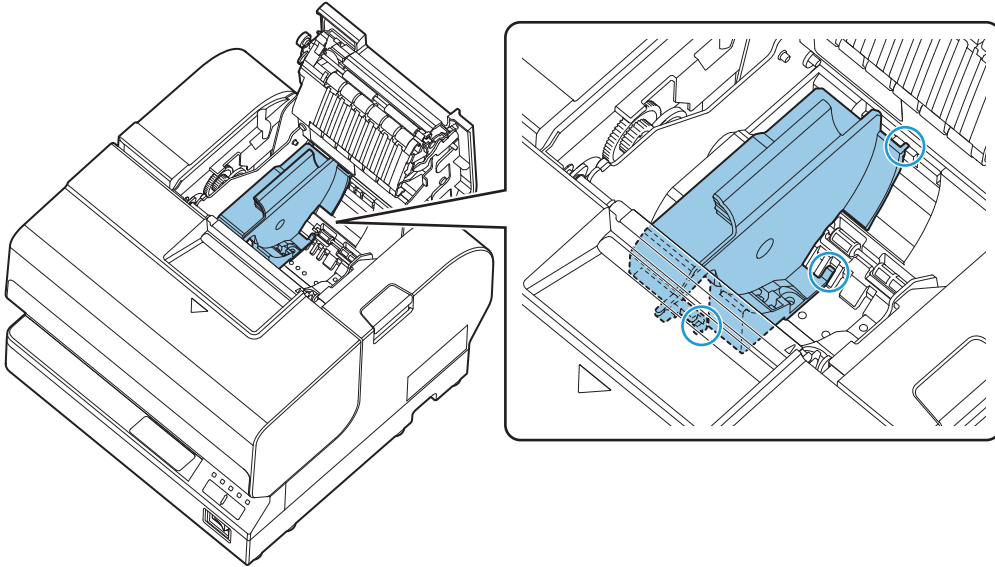
ATTENZIONE:

- Non cambiare ad una larghezza maggiore della carta dopo aver utilizzato una larghezza della carta più stretta. La lama della taglierina automatica potrebbe essere usurata e potrebbe non essere in grado di tagliare in modo netto.
- Quando si cambia la larghezza della carta, assicurarsi di modificare l'impostazione per la larghezza della carta utilizzando il software utility per il TM-J7200/TM-J7700.

1. Assicurarsi che la stampante sia spenta.
2. Aprire il coperchio del rotolo di carta premendo il pulsante di apertura del coperchio.
3. Rimuovere la vite che trattiene la guida rotolo di carta che si trova sul lato sinistro del supporto rotolo di carta.



4. Modificare la posizione della guida rotolo di carta in modo che corrisponda alla larghezza della carta che si desidera utilizzare.
Allineare le scanalature superiori e inferiori, e confermare che la sporgenza sia inserita nel foro sul fondo.

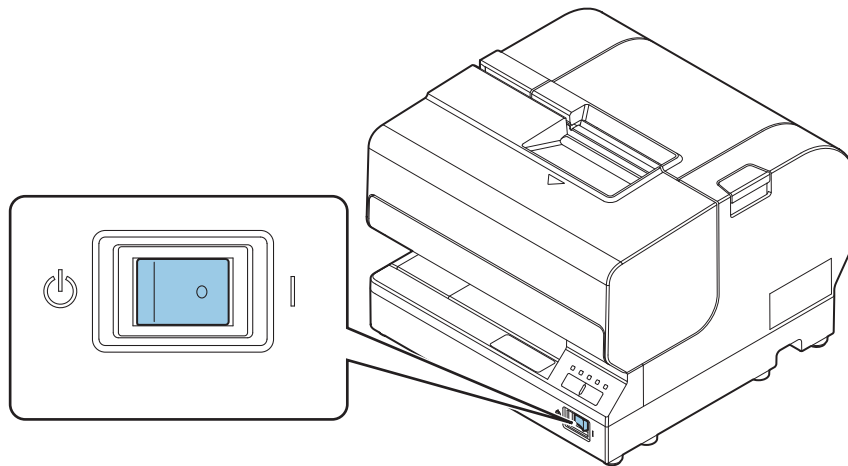



5. Utilizzare la vite rimossa per fissare la guida rotolo di carta.

Accensione/spegnimento

Accensione


Premere l'interruttore di alimentazione sul lato con il segno (⏻).



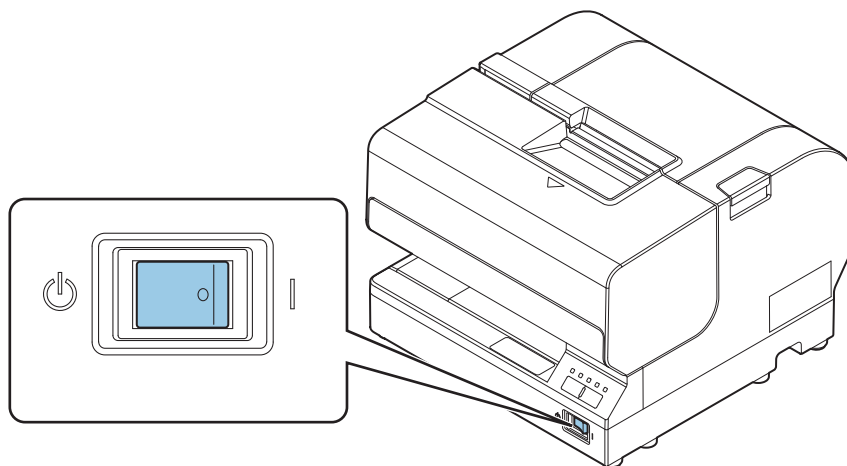
Il  LED (Power) si illumina e l'alimentazione si attiva.


Spegnimento

ATTENZIONE:

Non spegnere la stampante quando il  LED (Power) lampeggia.

Premere l'interruttore di alimentazione sul lato con il segno (⏻).

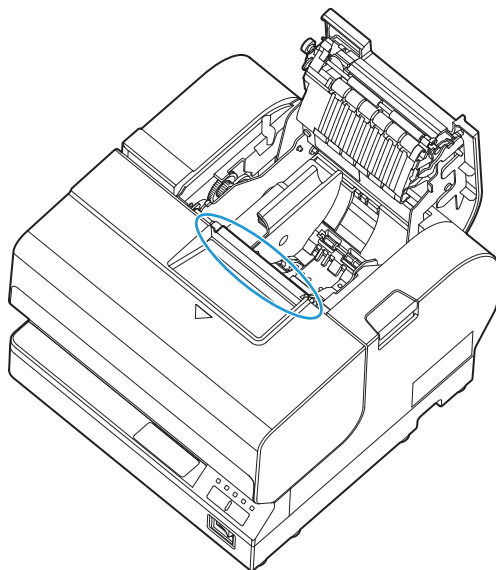


Il  LED (Power) si spegne e la stampante si spegne.

Inserimento/Sostituzione del rotolo di carta

ATTENZIONE:


- Assicurarsi di utilizzare un rotolo di carta che soddisfi le specifiche.
- Non utilizzare carta termica.
- Fare attenzione a non inserire le dita nell'uscita della carta. La lama della taglierina è installata all'interno dell'uscita della carta e potrebbe causare lesioni.

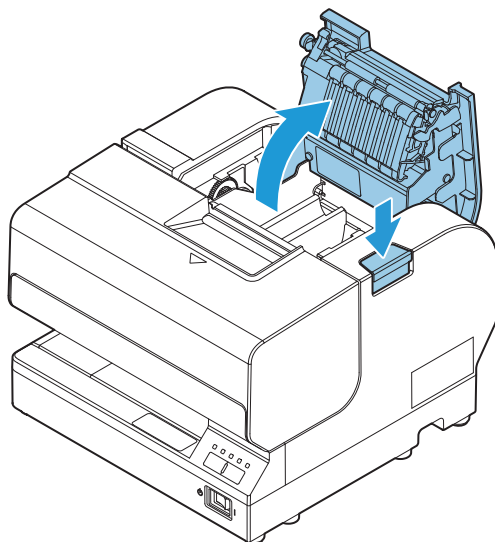


Note:

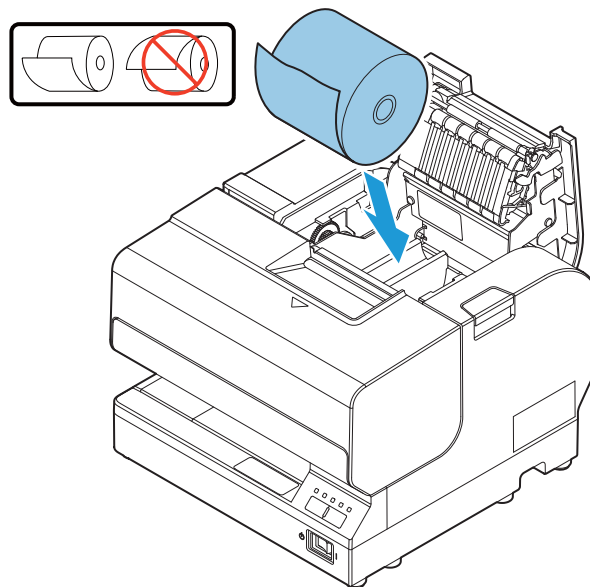
Non aprire il coperchio del rotolo di carta durante la stampa o l'alimentazione della carta.

Seguire la procedura di seguito per installare o sostituire la carta:

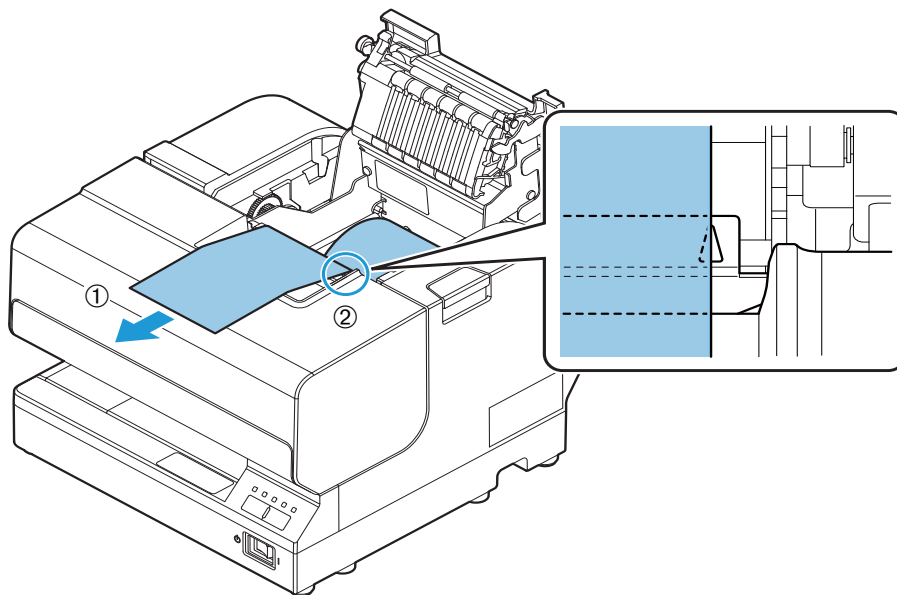
1. Assicurarsi che la stampante sia accesa. ( "Accensione/spengimento" a pagina 20)
2. Aprire il coperchio del rotolo di carta premendo il pulsante di apertura del coperchio.



3. Rimuovere il rocchetto del rotolo di carta usato, se presente.
4. Inserire il rotolo di carta all'interno della stampante nella direzione corretta, come mostrato nell'illustrazione di seguito.



5. Prima di chiudere il coperchio, estrarre il margine iniziale del rotolo di carta e allineare il segno come mostrato nella figura di seguito.



6. Chiudere il coperchio del rotolo di carta.
La stampante alimenta automaticamente il rotolo di carta per eliminare eventuali allentamenti nella carta.

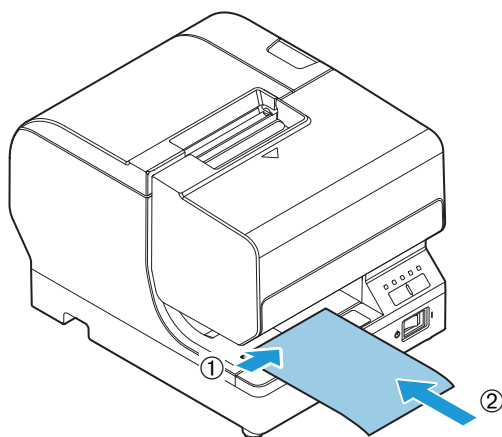
Inserimento carta per etichette

Note:

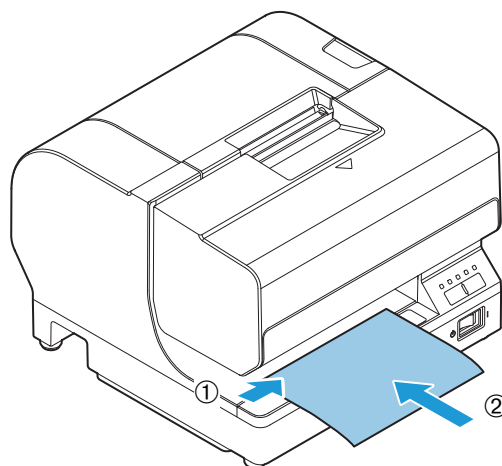
- assicurarsi che la carta sia ben distesa, senza arricciature, pieghe o grinze.
- Utilizzare solo un singolo foglio di carta. Non inserire più fogli di carta, in quanto questo potrebbe provocare un inceppamento della carta.
- La carta da copia sensibile alla pressione non può essere utilizzata perché la stampante è una stampante a getto d'inchiostro.
- Il rotolo di carta deve essere installato in modo uniforme per stampare su carta per etichette per evitare inceppamenti della carta.

Seguire la procedura riportata di seguito per inserire la carta per etichette:

1. Assicurarsi che la stampante sia accesa.
2. Posizionare la carta in modo tale che il margine destro della carta faccia contatto con la guida carta a destra e inserire la carta per etichette. Fare riferimento all'etichetta affissa sulla stampante.



TM-J7200



TM-J7700

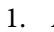

Installazione/Sostituzione della cartuccia d'inchiostro

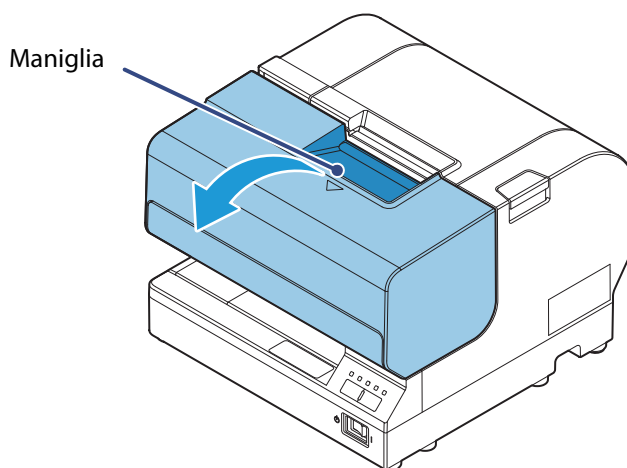
ATTENZIONE:

Leggere attentamente le istruzioni d'uso prima di installare la cartuccia dell'inchiostro.

( "Precauzioni sulla cartuccia dell'inchiostro" a pagina 4, "Cartuccia d'inchiostro SJC33P (K)" a pagina 34)

Inserire/Sostituire la cartuccia d'inchiostro in base alla procedura di seguito.

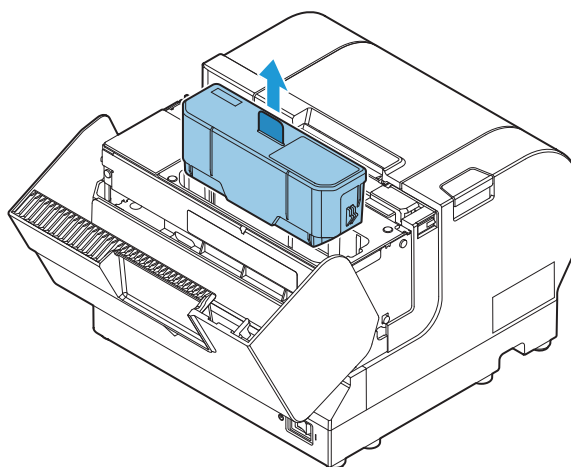
1. Assicurarsi che la stampante sia accesa. ( "Accensione/spengimento" a pagina 20)
2. Assicurarsi che il  LED (Inchiostro) sia acceso o lampeggi.
3. Tirare la maniglia per aprire il coperchio anteriore.



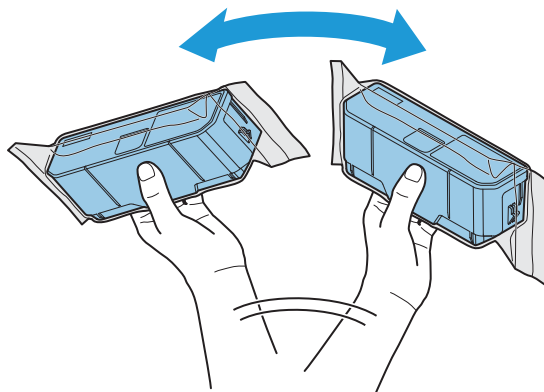
4. Durante la sostituzione, rimuovere la cartuccia d'inchiostro usata.

ATTENZIONE:

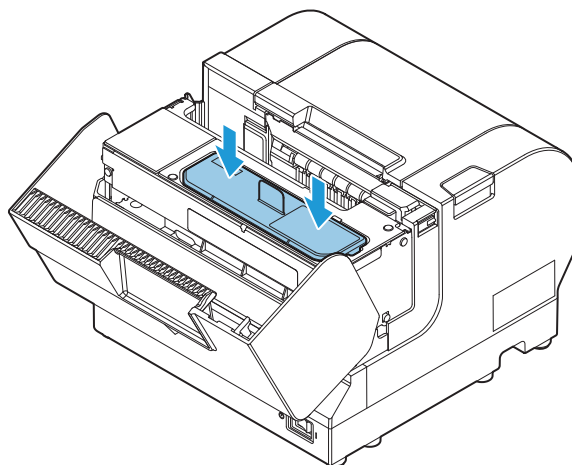
Non mettere le dita all'interno del vano della cartuccia d'inchiostro, altrimenti si potrebbe essere feriti da parti affilate o sporgenti.



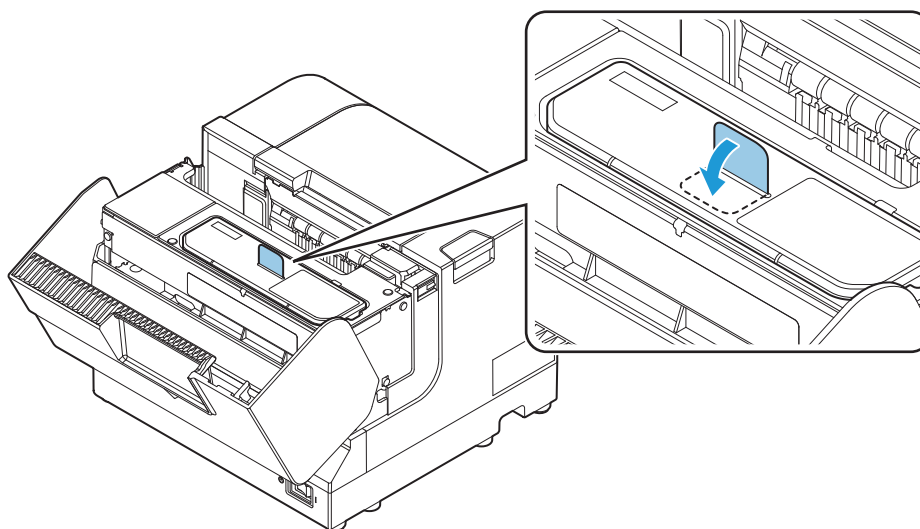
5. Scuotere la confezione della cartuccia d'inchiostro tre o quattro volte prima di aprirla.




6. Inserire una nuova cartuccia d'inchiostro dall'alto e spingerla con decisione ma delicatamente fino a farla scattare in posizione.




7. Premere verso il basso la linguetta nella direzione della freccia prima di chiudere il coperchio anteriore.



8. Chiudere il coperchio anteriore.

Il  LED (inchiostro) ora si spegne.


Quando la cartuccia d'inchiostro è installata per la prima volta, il  LED (Power) lampeggia e il caricamento iniziale di inchiostro si avvia.

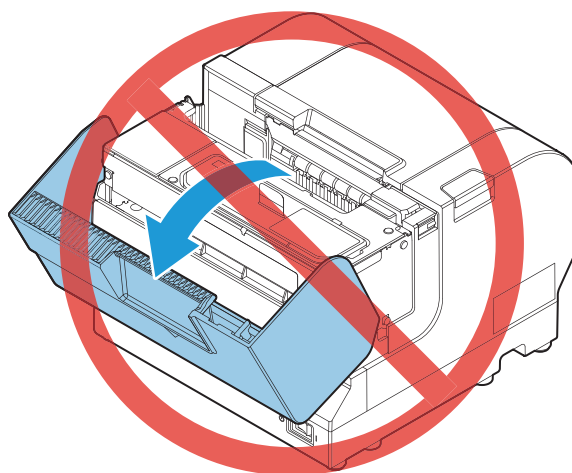
 **Note:**


la cartuccia d'inchiostro inclusa nella confezione del prodotto viene utilizzata per il caricamento iniziale dell'inchiostro. La stampante utilizza l'inchiostro per predisporre alla stampa quando la cartuccia d'inchiostro viene inserita per la prima volta.

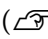
Il caricamento dell'inchiostro richiede almeno due minuti. Il tempo di caricamento dell'inchiostro varia a seconda delle condizioni.

 **ATTENZIONE:**

Non aprire mai un coperchio sulla stampante e non spegnere la stampante durante il caricamento dell'inchiostro (mentre il  LED (Power) lampeggia). Così facendo durante il caricamento dell'inchiostro si consumerà una grande quantità di inchiostro, il che potrebbe richiedere la sostituzione della cartuccia dell'inchiostro prima del completamento della carica.



Quando il caricamento dell'inchiostro viene completato, il  LED (Power) passa da lampeggiante ad acceso.



Eseguire una stampa di prova per controllare se la stampa viene eseguita correttamente. ( "Stampa di prova" a pagina 27)

Stampa di prova

È possibile eseguire la stampa lo stato della stampante utilizzando il self-test (auto-test) per verificare se si stiano verificando errori di stampa, per esempio la mancanza di emissione di punti.

È possibile utilizzare il nozzle check pattern (modello di controllo ugelli) stampato per verificare se l'ugello è intasato.

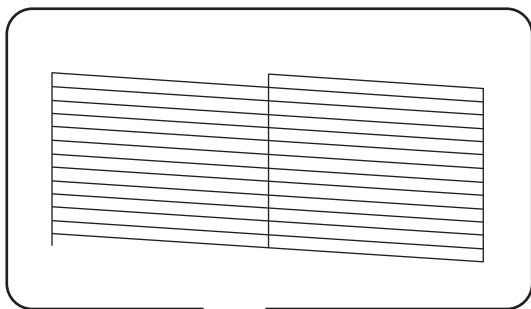
Seguire la procedura di seguito per eseguire il self-test (auto-test).

1. Assicurarsi che la stampante sia spenta. (☞ ["Accensione/spengimento" a pagina 20](#))
2. Attivare l'alimentazione mentre si preme il  pulsante (Alimentazione). Continuare a tenere premuto il  pulsante (Alimentazione) fino a quando la stampante non inizia ad alimentare il rotolo di carta. Lo stato della stampante viene stampato sul rotolo di carta.
3. Controllare il nozzle check pattern (modello di controllo ugelli) stampato.

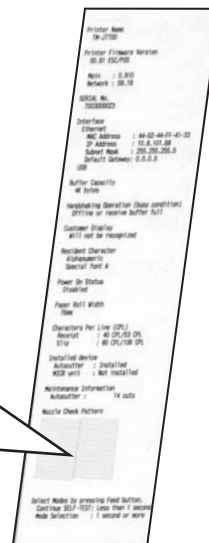
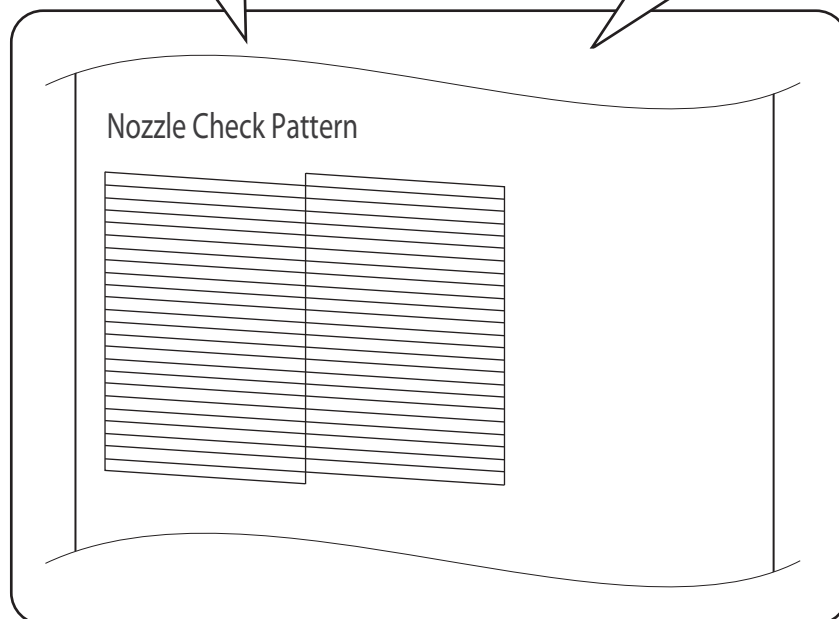
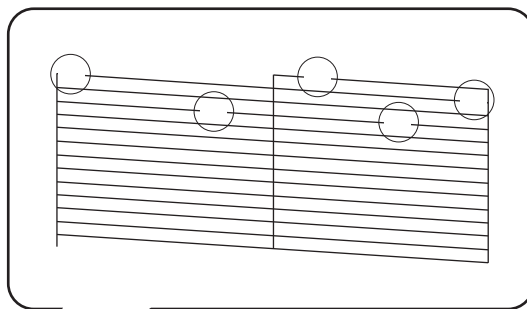
Se il modello viene stampato normalmente, tutte le righe vengono stampate correttamente come illustrato nella figura a sinistra di seguito.

Eseguire la pulizia della testina se ci sono linee interrotte o non stampate a causa dell'ostruzione degli ugelli, come illustrato nella figura a destra di seguito.

<Normale>



<Ugello ostruito>



Manutenzione

Pulizia della parte esterna della stampante

Assicurarsi di spegnere la stampante e strofinare la parte esterna della stampante con un panno asciutto o umido.

ATTENZIONE:


Non pulire mai il prodotto con alcol, benzina, diluenti o altri solventi di questo tipo. In caso contrario si potrebbero danneggiare o rompere le parti di plastica e di gomma.

Pulizia della testina di stampa

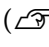

Eseguire la pulizia della testina se i risultati di stampa non sono normali, come indicato nella figura seguente.


ABC ABC

ATTENZIONE:

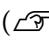
- La pulizia della testina richiede da uno o due minuti. Non aprire i coperchi né spegnere l'alimentazione durante la pulizia della testina.
- Non premere il  pulsante (Pulizia) se non c'è un problema con la qualità della stampa. La pulizia delle testine sprecherà l'inchiostro inutilmente.

Seguire la procedura riportata di seguito per eseguire la pulizia delle testine.

1. Assicurarsi che la stampante sia accesa. ( ["Accensione/spengimento" a pagina 20](#))
2. Premere il  pulsante (Pulizia) per più di 3 secondi.

Il  LED (Power) lampeggia e la pulizia della testina inizia.

Quando la pulizia della testina è completa, il  LED (Power) si spegne e la stampante è in grado di eseguire la stampa normale.

Eseguire una stampa di prova per controllare se la stampa viene eseguita correttamente. ( ["Stampa di prova" a pagina 27](#))

Messaggio per la sostituzione di parti di manutenzione

Il seguente messaggio verrà stampato ogni volta che la stampante viene accesa quando una parte di manutenzione (unità pompa, unità di alimentazione inchiostro o assorbitore liquidi di scarico) è vicina al termine della sua durata utile. Seguire le istruzioni del messaggio.

Caution:
A maintenance part must be replaced.
Contact qualified service personnel.


Trasporto

Seguire la procedura riportata di seguito per trasportare la stampante.

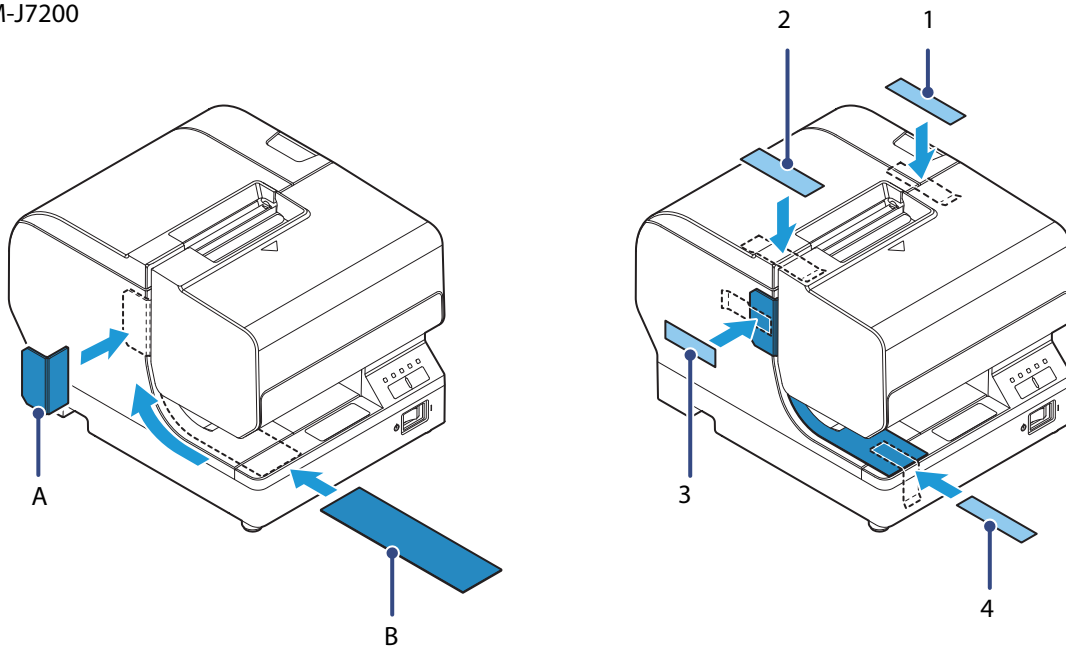
1. Rimuovete il rotolo di carta.

Note:

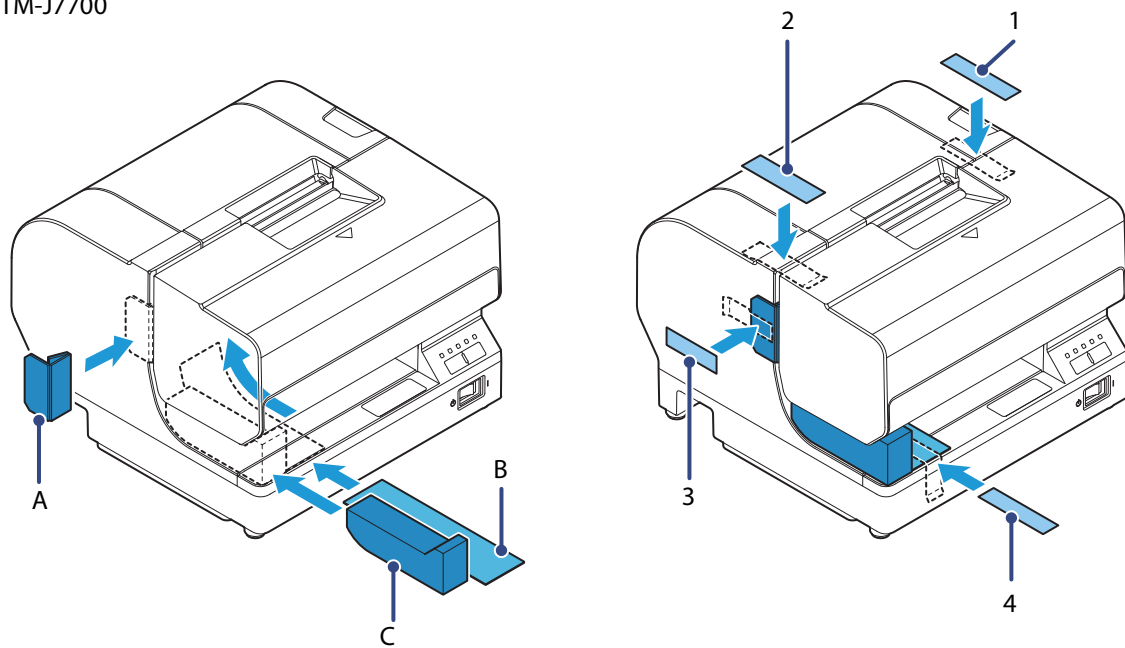
Lasciare la cartuccia d'inchiostro nella stampante. Il trasporto della stampante con la cartuccia di inchiostro rimossa può tradursi in mancata emissione di punti o adesione dell'inchiostro all'interno della custodia.

2. Spegner la stampante.
3. Controllare che il  LED (Power) sia spento.
4. Scollegare il cavo di alimentazione e tutti gli altri cavi.
5. Fissare i materiali protettivi e attaccare del nastro, come mostrato nella figura di seguito.

TM-J7200



TM-J7700



6. Avvolgere la stampante con materiale protettivo di imbottitura, per evitare urti durante il trasporto. Mantenere la stampante in posizione diritta e orizzontale durante l'imballaggio e il trasporto.

Note:

Una nuova spedizione può tradursi in mancata emissione di punti. Eseguire la pulizia delle testine se si verifica la mancata emissione di punti. (🔗 ["Pulizia della testina di stampa" a pagina 28](#))

Risoluzione dei problemi

Il ! LED (Errore) lampeggia o si accende

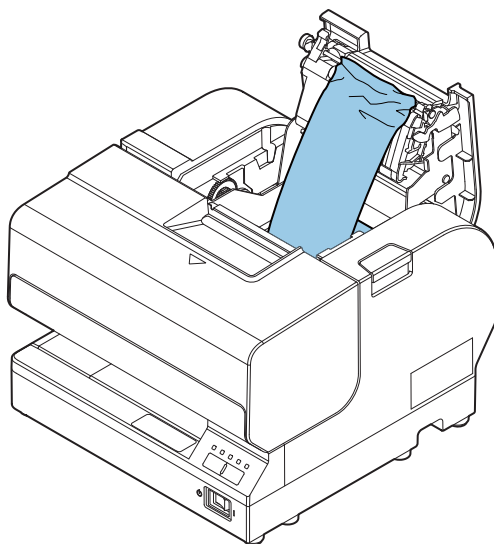
- Controllare eventuali inceppamenti della carta. Rimuovere la carta inceppata. (☞ ["Rimozione della carta inceppata" a pagina 31](#))
- Verificare che il coperchio anteriore/coperchio del rotolo di carta sia chiuso. Chiudere il coperchio se è aperto. (☞ ["Lato anteriore" a pagina 6](#))
- Spegnerne l'alimentazione, attendere alcuni secondi, quindi riaccenderla. Se l'errore persiste, contattare tecnici di assistenza qualificati.

Rimozione della carta inceppata

In caso di inceppamenti, non estrarre la carta con la forza. Aprire il coperchio e rimuovere la carta inceppata.

Per il rotolo di carta:

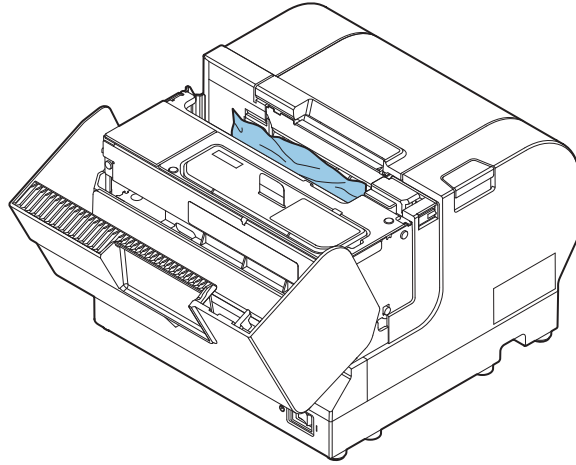
1. Aprire il coperchio del rotolo di carta.
2. Rimuovere la carta che causa l'inceppamento della carta.



3. Posizionare di nuovo il rotolo di carta e chiudere il coperchio.

Per fogli singoli:

1. Aprire il coperchio anteriore.
2. Rimuovere la carta che causa l'inceppamento della carta.



3. Chiudere il coperchio anteriore.

Specifica

Voce		Specifica	
Numero di modello		TM-J7200	TM-J7700
Metodo di stampa		Metodo Serial inkjet Dot Matrix Stampa monocromatica (nero)	
Alimentazione della carta		Alimentazione a frizione unidirezionale	
Carta		Rotolo di carta: Carta di qualità normale (possono essere usati solo rulli monostrato) Carta per etichette: Carta di qualità normale (può essere usato solo monostrato)	
Cartuccia dell'inchiostro		Modello: SJIC33P (K)	
Interfaccia	Ethernet	× 1 10BASE-T/100BASE-TX	
	USB	× 1 USB 2.0 Full speed, tipo B	
Alimentazione elettrica		Adattatore CA dedicato PS-180 (modello: M159E) CC 24 V ± 7%	
Consumo di corrente		Medio: circa 1,8 A	
Consumo energetico*	In funzione	Circa 15,9 W	
	In standby	Circa 1,8 W	
Temperatura/umidità	Durante il funzionamento	In funzione: da 10 a 35 °C Da 20 a 80% RH (senza condensa)	
	Durante la conservazione	Cartuccia di inchiostro installata: da -20 a 40 °C Da 20 a 85% RH (senza condensa) (A -20 °C o 60 °C: fino a 12 ore)	
		Cartuccia di inchiostro non installata: da -20 a 60 °C Da 5 a 85% RH (senza condensa) (A -20 °C o 60 °C: fino a 12 ore)	
Altitudine		2.000 m o meno	
Dimensioni totali (L × P × A)		195 × 260 × 188 mm	251 × 260 × 188 mm
Peso		Circa 5,1 kg (inclusa la cartuccia d'inchiostro)	Circa 5,8 kg (inclusa la cartuccia d'inchiostro)

*: secondo le condizioni operative di Epson

Materiali di consumo

Cartuccia d'inchiostro SJIC33P (K)

Cartuccia d'inchiostro specializzata per questa stampante.

Cartuccia dell'inchiostro originale consigliata

- ❑ Per le prestazioni ottimali della stampante, si consiglia di utilizzare cartucce dell'inchiostro Epson originali. L'uso di cartucce dell'inchiostro Epson non originali può compromettere la qualità di stampa e impedire al prodotto di raggiungere le prestazioni ottimali. Epson non può garantire la qualità e l'affidabilità dei prodotti Epson non originali. Le riparazioni per eventuali danni o guasti di questo prodotto dovuti all'utilizzo di prodotti Epson non originali non saranno gratuite nemmeno se il periodo di garanzia è ancora valido.
- ❑ La regolazione del colore del prodotto si basa sull'utilizzo di cartucce dell'inchiostro Epson originali. L'utilizzo di cartucce dell'inchiostro non originali può provocare una riduzione della qualità di stampa. Epson consiglia l'utilizzo di cartucce dell'inchiostro Epson originali.

Appendice

Download di driver, utility e manuali

I driver, le utility e i manuali della stampante possono essere scaricati da uno dei seguenti URL:

Per i clienti in Nord America, visitare il seguente sito web:

<http://www.epson.com/support/>

Per i clienti in altri Paesi, visitare il seguente sito web:

<https://download.epson-biz.com/?service=pos>

Limitazioni d'impiego

Quando questo prodotto viene impiegato in applicazioni che richiedono un alto grado di affidabilità e sicurezza, come dispositivi relativi a trasporti aerei, ferroviari, via mare, con motoveicoli, ecc.; dispositivi per la prevenzione di disastri; dispositivi di sicurezza vari ecc. o dispositivi di precisione/funzionali, il prodotto deve essere usato solo dopo avere preso in considerazione l'inclusione nel progetto di elementi di sicurezza e ridondanza aventi lo scopo di mantenere la sicurezza e l'affidabilità dell'intero sistema. Poiché questo prodotto non è stato progettato per essere usato in applicazioni che richiedono un altissimo grado di affidabilità e sicurezza, come in apparecchiature aerospaziali, apparecchi di comunicazione di rete, controllo di impianti nucleari o apparecchi per l'assistenza medica usati nella cura diretta dei pazienti, ecc., si dovrà usare il proprio discernimento nel valutare a fondo il prodotto e garantire che sia adatto all'uso.

Note

- (1) Tutti i diritti riservati. Nessuna parte di questa pubblicazione può essere riprodotta, memorizzata in un sistema di reperimento, né trasmessa in qualsiasi forma o con qualsiasi mezzo (elettronico, meccanico, fotocopia, registrazione o altro) senza la preventiva autorizzazione scritta da parte di Seiko Epson Corporation.
- (2) I contenuti del presente manuale sono soggetti a modifica senza preavviso.
- (3) Sebbene sia stata osservata ogni precauzione durante la preparazione del presente manuale, Seiko Epson Corporation non si assume alcuna responsabilità per eventuali errori od omissioni.
- (4) Inoltre l'azienda non si assume alcuna responsabilità per i danni derivanti dall'uso delle informazioni contenute in questa pubblicazione.
- (5) Né la Seiko Epson Corporation, né alcuna delle sue affiliate saranno ritenute responsabili verso l'acquirente di questo prodotto, o terze parti, di eventuali danni, perdite, costi o spese sostenuti dall'acquirente o terze parti risultanti da: incidente, uso improprio o abuso di questo prodotto, o da modifiche non autorizzate, riparazioni, alterazioni a questo prodotto, oppure (esclusi gli Stati Uniti d'America) dalla mancata osservanza rigorosa delle istruzioni per l'uso e la manutenzione impartite dalla Seiko Epson Corporation.
- (6) La Seiko Epson Corporation non sarà responsabile di alcun danno o problema derivante dall'uso di qualsiasi accessorio opzionale o di prodotti consumabili diversi da quelli designati dalla Seiko Epson Corporation come Prodotti originali Epson o Prodotti approvati dalla Epson.

Marchi commerciali

EPSON è un marchio commerciale registrato di Seiko Epson Corporation.

Exceed Your Vision è un marchio commerciale registrato o un marchio commerciale di Seiko Epson Corporation.

Tutti gli altri marchi commerciali sono di proprietà dei rispettivi titolari e utilizzati solo a scopo identificativo. Le informazioni sui prodotti sono soggette a modifica senza preavviso.

©Seiko Epson Corporation 2017. Tutti i diritti riservati.