

**EPSON**<sup>®</sup>  
EXCEED YOUR VISION

# TM-U295/TM-U295P

## User's Manual / Petunjuk Penggunaan

**Di Impor oleh:**

**PT. EPSON INDONESIA**

**CIBIS Tower 9,**

**3rd floor Cibis Business Park, Jalan**

**T.B.Simatupang No. 2, Jakarta 12560**

No. Reg: 03/DJPDN/MG/III/2001

Tgl. 13 Maret 2001

411937501



**English**

# **TM-U295/TM-U295P**

## **User's Manual**

No part of this publication may be reproduced, stored in a retrieval system, or transmitted in any form or by any means, electronic, mechanical, photocopying, recording, or otherwise, without the prior written permission of Seiko Epson Corporation. No patent liability is assumed with respect to the use of the information contained herein. While every precaution has been taken in the preparation of this book, Seiko Epson Corporation assumes no responsibility for errors or omissions. Neither is any liability assumed for damages resulting from the use of the information contained herein.

Neither Seiko Epson Corporation nor its affiliates shall be liable to the purchaser of this product or third parties for damages, losses, costs, or expenses incurred by purchaser or third parties as a result of: accident, misuse, or abuse of this product or unauthorized modifications, repairs, or alterations to this product, or (excluding the U.S.) failure to strictly comply with Seiko Epson Corporation's operating and maintenance instructions.

Seiko Epson Corporation shall not be liable against any damages or problems arising from the use of any options or any consumable products other than those designated as Original Epson Products or Epson Approved Products by Seiko Epson Corporation.

EPSON is a registered trademark of Seiko Epson Corporation.

Exceed Your Vision is a registered trademark or trademark of Seiko Epson Corporation.

All other trademarks are the property of their respective owners and used for identification purpose only. Product information is subject to change without due notice.

**NOTICE:** The contents of this manual are subject to change without notice.

©Seiko Epson Corporation 2010-2018. All rights reserved.

---

## Safety Precautions

This section presents important information intended to ensure safe and effective use of this product. Please read this section carefully and store it in an accessible location.



### **WARNING:**

*Shut down your equipment immediately if it produces smoke, a strange odor, or unusual noise. Continued use may lead to fire. Immediately unplug the equipment and contact your dealer or a Seiko Epson service center for advice.*

*Never attempt to repair this product yourself. Improper repair work can be dangerous. Never disassemble or modify this product. Tampering with this product may result in injury or fire.*

*Do not use this product with any voltage other than the specified one. Doing so may lead to fire or electric shock.*

*Do not allow foreign matter to fall into the equipment. Penetration by foreign objects may lead to fire.*

*If water or other liquid spills into this equipment, unplug the power cord immediately, and then contact your dealer or a Seiko Epson service center for advice. Continued usage may lead to fire.*

*Do not use aerosol sprayers containing flammable gas inside or around this product. Doing so may cause fire.*



### **CAUTION:**

*Do not connect cables in ways other than those mentioned in this manual. Different connections may cause equipment damage and burning.*

*Be sure to set this equipment on a firm, stable, horizontal surface. The product may break or cause injury if it falls.*

*Do not use in locations subject to high humidity or dust levels. Excessive humidity and dust may cause equipment damage or fire.*

*Do not place heavy objects on top of this product. Never stand or lean on this product. Equipment may fall or collapse, causing breakage and possible injury.*

*To ensure safety, unplug this product before leaving it unused for an extended period.*

---

## Safety Label

The caution labels on the product indicate the following precautions.



### **WARNING:**

*Do not connect a telephone line to the drawer kick-out connector; otherwise, the printer and the telephone line may be damaged.*

## Restriction of Use

When this product is used for applications requiring high reliability/safety, such as transportation devices related to aviation, rail, marine, automotive, etc.; disaster prevention devices; various safety devices, etc.; or functional/precision devices, etc.; you should use this product only after giving consideration to including fail-safes and redundancies into your design to maintain safety and total system reliability. Because this product was not intended for use in applications requiring extremely high reliability/safety, such as aerospace equipment, main communication equipment, nuclear power control equipment, or medical equipment related to direct medical care, etc., please make your own judgment on this product's suitability after a full evaluation.

## Downloading Drivers, Utilities, and Manuals

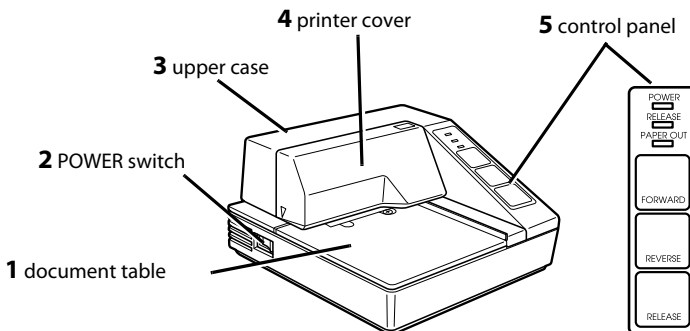
Drivers, utilities, and manuals can be downloaded from the following URL.  
<http://download.epson-biz.com/?service=pos>

## Unpacking

The following items are included with the standard specification printer. If any item is damaged, contact your dealer.

- Printer
- Damper
- Ribbon cassette

## Printer Parts



## Control Panel

### RELEASE button

Press this button to insert or remove paper.

### REVERSE button

Feeds paper backward.

### FORWARD button

Feeds paper forward.

### POWER LED

ON when the printer is on.

### RELEASE LED

ON when the printer is in release mode (to insert or remove paper).

OFF when the printer is in clamp mode (to hold paper).

FLASHES to indicate an error.

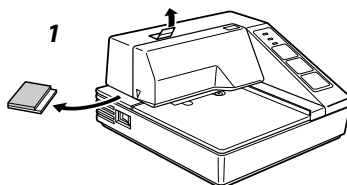
### PAPER OUT LED

ON when paper is not inserted or is not inserted correctly.

## Removing the Transportation Damper

The printer is protected during shipping by a transportation damper that you must remove before you turn on the printer.

Pull the damper out and remove the strip of tape from the top of the printer, as shown in illustration 1.



### Note:

*Prepare the printer to ship or store with these steps: turn on the printer, press the RELEASE button, press the FORWARD button, turn off the printer, and reinstall the transportation damper.*

## Installing a Ribbon

Use the EPSON ERC-27 ribbon cassette. The use of any ribbon cassettes other than those approved by Epson may damage the printer and will void the warranty.

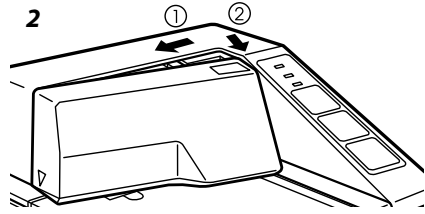
1. Turn the printer on using the power switch on the left side.
2. Press the RELEASE button (the RELEASE LED lights). This puts the printer in the paper release mode.
3. Turn the printer off.



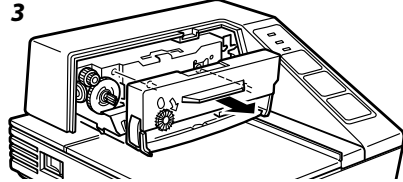
### CAUTION:

*Perform the steps above to make sure the printer is in the paper release mode before you install or remove a ribbon cassette.*

4. Open the printer cover by first pressing the ridges on the top to the left slightly and then pulling the cover forward, as shown in illustration 2.



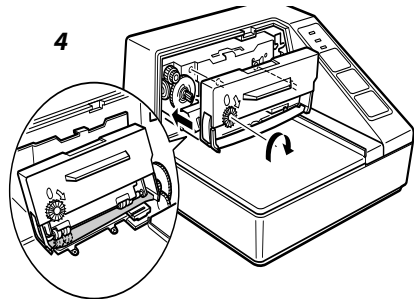
5. If there is a used ribbon, remove it by grasping the handle and pull it straight out, as shown by the arrow in illustration 3.



6. Before installing the new ribbon, check that it is not creased or twisted. Then turn the feed knob in the direction of the arrow on the ribbon cassette to take up any slack in the ribbon.

7. Carefully insert the ribbon cassette in the printer as shown in illustration 4. Notice exactly where the ribbon must go.

8. Push firmly on the right side and then the left side of the ribbon cartridge until each side clicks into place.



9. To put the cover back on the printer, first align the left side of the cover; then insert the tab on the top; then press the bottom until it clicks into place (see illustration 2).

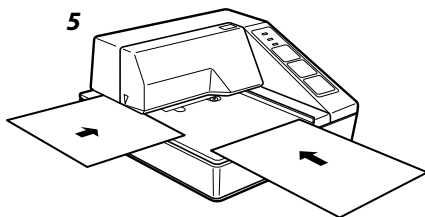
## ***Inserting Paper***

### ***Note:***

*Do not use wrinkled or curled paper. Be sure to use roll paper that meets the specifications.*

1. Make sure a ribbon cassette is installed in the printer.
2. Turn on the printer. The POWER light comes on.
3. Press the RELEASE button. The RELEASE light comes on to show that the printer is in release mode. In this mode, paper can be inserted and removed.

4. Insert the paper from either the front or the side, as shown in illustration 5, until the form stopper stops it. Use the markings on the side of the printer to judge how far to insert paper.
5. Check the PAPER OUT light.



When you insert the paper correctly, the PAPER OUT light goes out. If the PAPER OUT light is still on, remove the paper and reinsert it.

## Troubleshooting

### No lights on the control panel

Check that power supply cables are plugged into the printer correctly, the power unit, and power outlet.

Make sure power is supplied to the power outlet. If the outlet is controlled by a switch or timer, use another outlet.

### The PAPER OUT light is on, and nothing is printing

Paper is not inserted or is not inserted correctly.

### The RELEASE light is flashing, and nothing is printed

Indicates an error. Turn off the printer, be sure no paper is jammed, and turn it back on. If the RELEASE light still flashes, contact a qualified service person.

## DIP Switch Tables

### Serial interface

SW	Function	ON	OFF
1	Data receive error	Ignored	Prints "?"
2	Receive buffer	35 bytes	512 bytes
3	Handshaking	XON/XOFF	DTR/DSR
4	Data word length	7 bits	8 bits
5	Parity check	Yes	No
6	Parity selection	Even	Odd
7, 8	Transmission speed (See <i>Serial transmission speed</i> table.)		
9	Pin 6 reset	Used	Not used
10	Pin 25 reset	Used	Not used

### Serial transmission speed

8	7	Transmission speed
ON	ON	1200 bps
ON	OFF	2400 bps
OFF	ON	4800 bps
OFF	OFF	9600 bps

### Parallel interface

SW	Function	ON	OFF
1	Auto line feed	Enabled	Disabled
2	Receive buffer	35 bytes	512 bytes
3~9	Undefined	—	—
10	Internal use	Fixed to ON	



## TM-U295/TM-U295P Specifications

<b>Printing method</b>	Impact dot matrix, 7-pin shuttle type		
<b>Printing direction</b>	Unidirectional		
<b>Characters per line (default)</b>	5 × 7 font: 35; 7 × 7 font: 42		
<b>Character matrix</b>	5 × 7 with 1-dot spacing (normal dots) 7 × 7 with 3-dot spacing (half dots)		
<b>Character size</b>	5 × 7 font: 1.6 × 2.9 mm 7 × 7 font: 1.3 × 2.9 mm		
<b>Number of characters</b>	Alphanumeric characters: 95; International characters: 32 Extended graphics: 128 ´ 4		
<b>Print speed</b>	1.9 to 2.3/lines/sec. (both 5 × 7 and 7 × 7 fonts)		
<b>Paper feed speed</b>	Approx. 12.5 lines/second (52.9 mm/second)		
<b>Line spacing (default)</b>	4.23 mm		
<b>Paper types</b>	Normal, pressure-sensitive, and carbon-copy		
<b>Paper size</b>	80 × 69 mm (W × L) to 182 × 257 mm (W × L)		
<b>Total thickness</b>	Single-ply: 0.09 to 0.25 mm Copy paper: 0.09 to 0.35 mm		
<b>Number of copies</b>	Original + 1 or 2 copies at 5 to 40°C		
<b>Ribbon cassette</b>	ERC-27		
<b>Interface (compatible)</b>	RS-232 serial or IEEE 1284 parallel		
<b>Receive buffer</b>	512 bytes or 35 bytes		
<b>DKD Function</b>	2 drives		
<b>Power supply *1</b>	DC + 24 V ± 10%		
<b>Current consumption (at 24V)</b>	Operating:	Mean: Approx. 600 mA	Peak: Approx. 5.5 A
	Standby:	Approx 100 mA	
<b>Life</b>	Mechanism:	3,000,000 lines	
	Print head:	150 million characters (at 2 dots/wire per character)	
	Ribbon:	1.5 million characters (using a 5 × 7 font)	
<b>MTBF</b>	180,000 hours		
<b>MCBF</b>	7,000,000 lines		
<b>Temperature</b>	Operating:	5 to 40°C	
	Storage:	-10 to 50°C, except ribbon and paper	
<b>Humidity</b>	Operating:	30 to 85% RH	
	Storage:	30 to 90% RH, except ribbon and paper	
<b>Overall dimensions</b>	101.5 × 180 × 190.5 mm (H × W × D)		
<b>Weight (mass)</b>	Approximately 1.6 kg		

\*1: Be sure to use a safety-standards-applied power source that meets the following specifications.  
Rated output: 24 V/2.0 - 10.0 A, Maximum output: 240 VA or less



# TM-U295/TM-U295P

## Petunjuk Penggunaan

Dilarang mereproduksi bagian mana pun dari publikasi ini, atau menyimpannya dalam sistem pengambilan atau mengirimkannya dalam bentuk apa pun atau cara apa pun, elektronik, mekanis, memfotokopi, merekam, atau cara lainnya, tanpa izin tertulis sebelumnya dari Seiko Epson Corporation. Tidak ada pertanggungjawaban hukum atas penggunaan informasi yang terdapat di dalam dokumen ini. Meskipun persiapan buku ini telah dilakukan dengan sangat hati-hati, namun Seiko Epson Corporation tidak bertanggung jawab atas kesalahan atau kelalaian. Juga tidak ada pertanggungjawaban apa pun yang ditanggung atas kerusakan yang diakibatkan oleh penggunaan informasi yang terdapat di dalamnya.

Baik Seiko Epson Corporation maupun afiliasinya tidak akan bertanggung jawab pada pembeli produk ini atau pihak ketiga atas kerusakan, kehilangan, biaya, atau pengeluaran yang dikenakan oleh pembeli atau pihak ketiga sebagai akibat: kecelakaan, kesalahan penggunaan, atau penyalahgunaan produk ini atau modifikasi, perbaikan, perubahan yang tidak resmi pada produk ini, atau (tidak termasuk A.S.) kegagalan dalam mematuhi instruksi pengoperasian dan perawatan Seiko Epson Corporation.

Seiko Epson Corporation tidak akan bertanggung jawab terhadap kerusakan atau masalah yang timbul dari penggunaan opsi apa pun atau produk habis pakai apa pun selain yang ditetapkan sebagai Produk Epson Asli atau Produk yang Disetujui Epson oleh Seiko Epson Corporation.

EPSON adalah merek dagang terdaftar dari Seiko Epson Corporation.

Exceed Your Vision adalah merek dagang terdaftar atau merek dagang dari Seiko Epson Corporation.

Semua merek dagang lainnya adalah properti para pemiliknya masing-masing dan digunakan hanya untuk tujuan identifikasi. Informasi produk dapat berubah sewaktu-waktu tanpa pemberitahuan terlebih dahulu.

**PEMBERITAHUAN:** Isi manual ini dapat berubah tanpa pemberitahuan.

©Seiko Epson Corporation 2010-2018. Hak cipta dilindungi undang-undang.

## **Tindakan Pencegahan Keselamatan**

Bagian ini menyajikan informasi penting yang dimaksudkan untuk memastikan penggunaan produk ini dengan aman dan efektif. Harap baca bagian ini dengan teliti dan simpan di lokasi yang mudah diakses.



### **PERINGATAN:**

*Matikan peralatan Anda segera jika produk ini mengeluarkan asap, bau aneh, atau suara bising yang tidak seperti biasanya. Jika produk terus digunakan, dapat mengakibatkan kebakaran. Cabut stopkontak peralatan dengan segera dan hubungi dealer Anda atau pusat layanan Seiko Epson untuk meminta nasihat.*

*Jangan sekali-kali berusaha memperbaiki produk ini sendiri. Pekerjaan perbaikan yang tidak tepat dapat menjadi berbahaya.*

*Jangan sekali-kali membongkar atau memodifikasi produk ini. Dilarang mengotak-atik produk ini karena dapat menyebabkan cedera atau kebakaran.*

*Jangan menggunakan produk ini dengan tegangan selain yang ditentukan.*

*Melakukan hal tersebut dapat menyebabkan kebakaran atau sengatan listrik.*

*Jangan biarkan ada benda asing masuk ke dalam peralatan. Masuknya benda asing dapat mengakibatkan kebakaran.*

*Jika air atau cairan lainnya tumpah ke dalam peralatan ini, segera cabut kabel daya, lalu hubungi dealer Anda atau pusat layanan Seiko Epson untuk mendapatkan nasihat.*

*Jika produk terus digunakan, dapat mengakibatkan kebakaran.*

*Jangan menggunakan penyemprot aerosol yang berisi gas yang mudah terbakar di dalam atau di sekitar produk ini. Jika dilakukan dapat mengakibatkan kebakaran.*



### **PERHATIAN:**

*Jangan menyambung kabel dengan cara selain yang disebutkan dalam manual ini. Sambungan dengan cara yang berbeda dapat mengakibatkan peralatan rusak atau terbakar.*

*Pastikan untuk menyetel peralatan ini pada permukaan datar, kokoh dan stabil.*

*Produk bisa pecah atau mengakibatkan cedera jika jatuh.*

*Jangan gunakan produk ini di lokasi dengan tingkat kelembapan dan debu tinggi.*

*Kelembapan dan debu yang berlebihan bisa mengakibatkan peralatan rusak atau terbakar.*

*Jangan meletakkan benda berat di atas produk ini. Jangan sekali-kali berdiri atau bersandar pada produk ini. Peralatan bisa jatuh atau roboh, peralatan bisa pecah atau kemungkinan menimbulkan cedera.*

*Untuk memastikan keselamatan, cabut stopkontak produk ini sebelum meninggalkannya dalam keadaan tidak terpakai untuk periode yang lama.*

---

## **Label Keselamatan**

Label perhatian pada produk ini mengindikasikan perhatian berikutnya.



### **PERINGATAN:**

*Jangan menyambungkan kabel telepon ke konektor laci -; jika disambungkan, printer dan kabel telepon bisa rusak.*

---

## **Batasan Penggunaan**

Apabila produk ini digunakan untuk aplikasi yang memerlukan keandalan/keselamatan tinggi seperti alat transportasi yang terkait dengan penerbangan, kereta api, laut, atau otomotif dll.; alat penanggulangan bencana; beragam alat keselamatan dll.; atau alat fungsional/presisi dll., Anda harus menggunakan produk ini hanya setelah memberi pertimbangan termasuk gagal-aman dan redundansi ke dalam rancangan Anda untuk menjaga keselamatan dan keandalan sistem secara keseluruhan. Karena produk ini tidak dimaksudkan untuk penggunaan pada aplikasi yang memerlukan keandalan/keselamatan yang sangat tinggi seperti peralatan ruang angkasa, peralatan komunikasi utama, peralatan pengontrol tenaga nuklir, atau peralatan medis terkait dengan perawatan medis dll., buatlah pertimbangan sendiri atas kesesuaian produk ini setelah melakukan evaluasi menyeluruh.

---

## **Mendownload Driver, Utilitas, dan Manual**

Driver, utilitas, dan manual dapat didownload dari URL berikut.  
<http://download.epson-biz.com/?service=pos>

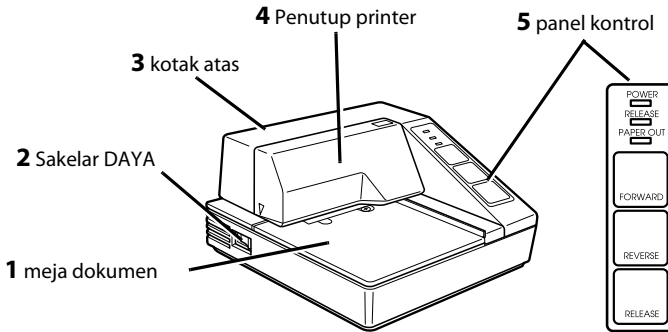
---

## **Membuka kemasan**

Item berikut disertakan untuk printer dengan spesifikasi standar. Jika ada item yang rusak, hubungi dealer Anda.

- Printer
- Peredam
- Kaset pita

## Komponen Printer



### Panel Kontrol

#### **Tombol RELEASE (Lepaskan)**

Tekan tombol ini untuk memasukkan atau mengeluarkan kertas.

#### **Tombol REVERSE (Balik)**

Mengumpankan kertas mundur.

#### **Tombol FORWARD (Maju)**

Mengumpankan kertas maju.

#### **LED POWER (Daya)**

MENYALA saat printer hidup.

#### **LED RELEASE (Lepaskan)**

MENYALA saat printer dalam mode release (lepaskan) (untuk memasukkan atau mengeluarkan kertas).

MATI saat printer dalam mode penjepit (untuk menahan kertas).

BERKEDIP untuk mengindikasikan kesalahan.

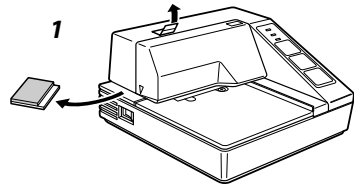
#### **LED PAPER OUT (Kertas keluar)**

MENYALA saat kertas tidak dimasukkan atau tidak dimasukkan dengan benar.

## Membuka Peredam Transportasi

Printer dilindungi selama pengiriman dengan peredam transportasi yang harus Anda lepas sebelum menghidupkan printer.

Cabut peredam dan lepaskan pita dari atas printer, seperti tampak dalam ilustrasi **1**.



### Catatan:

Siapkan printer untuk mengirim atau menyimpan dengan langkah-langkah ini: hidupkan printer, tekan tombol RELEASE (Lepaskan), tekan tombol FORWARD (Maju), matikan printer, dan pasang ulang peredam transportasi.

## Memasang Pita

Gunakan kaset pita EPSON ERC-27. Penggunaan kaset pita selain yang disetujui oleh Epson bisa merusak printer dan akan membatalkan garansi.

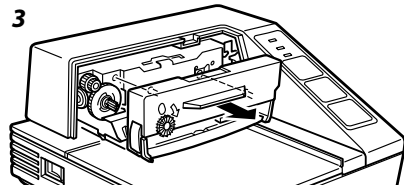
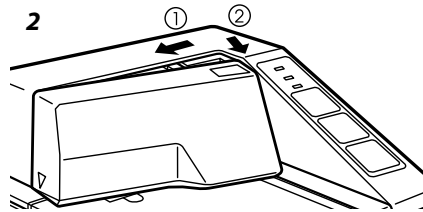
1. Hidupkan printer dengan sakelar daya di sisi kiri.
2. Tekan tombol RELEASE (Lepaskan) (LED RELEASE (Lepaskan) menyala). Langkah ini membuat printer dalam mode pengeluaran kertas.
3. Matikan printer.



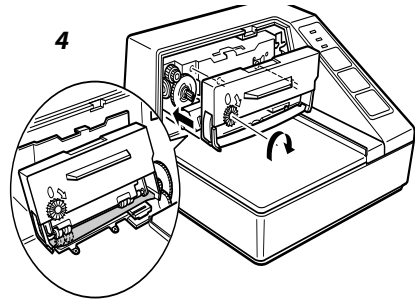
### PERHATIAN:

Lakukan langkah di atas untuk memastikan printer dalam mode pengeluaran kertas sebelum Anda memasang atau melepas kaset pita.

4. Buka penutup printer dengan terlebih dahulu menekan tepi bagian atas ke kiri sedikit lalu dengan menarik penutup ke depan, seperti tampak pada ilustrasi **2**.
5. Jika ada pita bekas, lepaskan dengan menarik pegangan dan menariknya lurus ke luar, seperti ditampilkan oleh panah di ilustrasi **3**.



6. Sebelum memasang pita baru, periksa bahwa pita tidak terlipat atau terbelit. Lalu putar tombol umpan sesuai arah panah pada kaset pita untuk mengencangkan pita yang kendur.
7. Masukkan kaset pita dengan hati-hati ke dalam printer seperti tampak dalam ilustrasi **4**. Perhatikan dengan pasti ke mana pita harus bergerak.
8. Tekan dengan kuat pada sisi kanan kemudian sisi kiri kartrid pita hingga masing-masing sisi terpasang dengan tepat.
9. Untuk memasang penutup ke printer kembali, pertama kali luruskan sisi kiri tutup; kemudian masukkan tab pada sisi atas; lalu tekan bagian bawah hingga terpasang dengan tepat (lihat ilustrasi **2**).

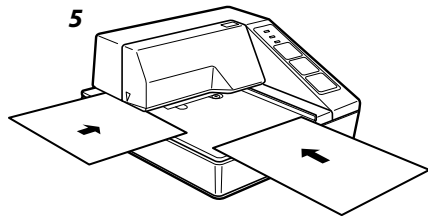


## Memasukkan Kertas

### Catatan:

*Jangan gunakan kertas yang berkerut atau keriting. Pastikan untuk menggunakan kertas gulung yang sesuai dengan spesifikasi.*

1. Pastikan kaset pita terpasang di printer.
2. Hidupkan printer. Lampu POWER (Daya) menyala.
3. Tekan tombol RELEASE (Lepaskan). Lampu RELEASE (Lepaskan) menyala yang menunjukkan bahwa printer dalam mode lepaskan. Dalam mode ini, kertas dapat dimasukkan dan dikeluarkan.
4. Masukkan kertas mungkin dari depan atau mungkin dari samping, seperti tampak dalam ilustrasi **5**, hingga penghenti kertas menghentikannya. Gunakan penanda pada bagian samping printer untuk menentukan seberapa jauh kertas harus dimasukkan.
5. Periksa lampu PAPER OUT (Kertas keluar). Jika Anda memasukkan kertas dengan benar, lampu PAPER OUT (Kertas keluar) mati. Jika lampu PAPER OUT (Kertas keluar) masih menyala, keluarkan kertas dan masukkan kembali.





---

## ***Pemecahan masalah***

---

---

### **Kontrol panel tidak menyala**

---

Periksa bahwa kabel sumber daya dicolokkan ke printer, unit daya, dan stopkontak dengan benar.

Pastikan bahwa stopkontak memiliki aliran listrik. Jika stopkontak dikendalikan oleh sakelar atau pengatur waktu, gunakan stopkontak lainnya.

---

### **Lampu PAPER OUT (Kertas keluar) nyala, dan tidak ada pencetakan**

---

Kertas tidak dimasukkan atau tidak dimasukkan dengan benar.

---

### **Lampu RELEASE (Lepaskan) berkedip, dan tidak ada pencetakan**

---

Mengindikasikan kesalahan. Matikan printer, pastikan tidak ada kertas yang macet, dan hidupkan lagi. Jika lampu RELEASE (Lepaskan) masih berkedip, hubungi petugas servis yang berkualitas.

## Tabel Sakelar DIP

### Antarmuka seri

SW	Fungsi	HIDUP	MATI
1	Kesalahan penerimaan data	Diabaikan	Mencetak "?"
2	Penyangga penerima	35 bit	512 bit
3	Jabatan tangan	XHIDUP/ XMATI	DTR/DSR
4	Panjang kata data	7 bit	8 bit
5	Pemeriksaan paritas	Ya	Tidak
6	Pemilihan paritas	Genap	Ganjil
7, 8	Kecepatan transmisi (Lihat tabel <i>Kecepatan transmisi seri</i> .)		
9	Reset Pin 6	Digunakan	Tidak digunakan
10	Reset Pin 25	Digunakan	Tidak digunakan

### Kecepatan transmisi seri

8	7	Kecepatan transmisi
HIDUP	HIDUP	1200 bps
HIDUP	MATI	2400 bps
MATI	HIDUP	4800 bps
MATI	MATI	9600 bps

### Antarmuka paralel

SW	Fungsi	HIDUP	MATI
1	Umpan baris otomatis	Aktif	Nonaktif
2	Penyangga penerima	35 bit	512 bit
3~9	Tidak ditetapkan	—	—
10	Penggunaan internal	Ditetapkan ke HIDUP	

**TM-U295/TM-U295P Spesifikasi**

<b>Metode pencetakan</b>	Benturan titik matriks, tipe kumparan 7-pin
<b>Arah pencetakan</b>	Searah
<b>Karakter per baris (default)</b>	5 × 7 huruf cetak: 35; 7 × 7 huruf cetak: 42
<b>Matriks karakter</b>	5 × 7 dengan spasi 1-titik (titik normal) 7 × 7 dengan spasi 3-titik (titik setengah)
<b>Ukuran karakter</b>	5 × 7 huruf cetak: 1.6 × 2,9 mm 7 × 7 huruf cetak: 1.3 × 2,9 mm
<b>Jumlah karakter</b>	Karakter Alfanumerik: 95; Karakter Internasional: 32 Grafis diperluas: 128 × 4
<b>Kecepatan pencetakan</b>	1,9 hingga 2,3/baris/dtk (5 × 7 dan 7 × 7 huruf cetak)
<b>Kecepatan umpan kertas</b>	Kira-kira 12,5 baris/detik (52,9 mm/detik)
<b>Spasi baris (default)</b>	4,23 mm
<b>Jenis kertas</b>	Normal, peka tekanan, dan salinan karbon
<b>Ukuran kertas</b>	80 × 69 mm (L × P) hingga 182 × 257 mm (L × P)
<b>Total ketebalan</b>	Satu-lapis: 0,09 hingga 0,25 mm Kertas salin: 0,09 hingga 0,35 mm
<b>Jumlah salinan</b>	Asli + 1 atau 2 salinan pada 5 hingga 40°C
<b>Kaset pita</b>	ERC-27
<b>Antarmuka (kompatibel)</b>	RS-232 seri atau IEEE 1284 paralel
<b>Penyangga penerima</b>	512 bit atau 35 bit
<b>Fungsi DKD</b>	2 drive
<b>Sumber daya *1</b>	DC + 24 V ± 10%
<b>Konsumsi arus (pada 24V)</b>	Pengoperasian: Rata-rata: Kira-kira 600 mA      Puncak: Kira-kira 5,5 A Siaga: Kira-kira 100 mA
<b>Masa pakai</b>	Mekanisme: 3.000.000 baris Kepala cetak: 150 juta karakter (pada 2 titik/kabel per karakter) Pita: 1,5 juta karakter (menggunakan 5 × 7 huruf cetak)
<b>MTBF</b>	180.000 jam
<b>MCBF</b>	7.000.000 baris
<b>Temperatur</b>	Pengoperasian: 5 hingga 40°C Penyimpanan: -10 hingga 50°C, kecuali untuk pita dan kertas
<b>Kelembapan</b>	Pengoperasian: 30 hingga 85% RH Penyimpanan: 30 hingga 90% RH, kecuali untuk pita dan kertas
<b>Dimensi keseluruhan</b>	101,5 × 180 × 190,5 mm (T × L × P)
<b>Berat (masa)</b>	Kira-kira 1,6 kg

\*1: Pastikan untuk menggunakan sumber daya yang menerapkan standar keselamatan yang memenuhi spesifikasi berikut.

Nilai output: 24 V/2.0 - 10.0 A, Output maksimum: 240 VA atau kurang

## ***Menghubungi Customer Support***

Apabila printer tidak beroperasi dengan benar dan Anda tidak dapat menyelesaikan permasalahan dengan menggunakan petunjuk perbaikan ini, sebaiknya Anda menghubungi Layanan “Customer Support” kami.

**PT. EPSON INDONESIA**

**CIBIS Tower 9, 3rd floor Cibis Business Park, Jalan**

**T.B.Simatupang No. 2, Jakarta 12560**

**Help Desk: (021) 80866766, Fax: (021) 80866799**

### **EPSON SUPPORT CENTER :**

Jakarta	:	(021)	62301104, 62301103
Bandung	:	(022)	4207033
Surabaya	:	(031)	5355035
Yogyakarta	:	(0274)	581065
Medan	:	(061)	42066090, 42066091
Makassar	:	(0411)	8911071
Pontianak	:	(0561)	735507
Pekanbaru	:	(0761)	45895

Untuk informasi lebih lengkap, Anda dapat menghubungi website kami:

**[www.epson.co.id](http://www.epson.co.id)**







