

**EN** **INSTALLATION MANUAL**

Warning! Before proceeding with installation, read the safety information in the User Manual.

**DE** **MONTAGEANLEITUNG**

Warnhinweis! Vor der Montage die in der Bedienungsanleitung enthaltenen Sicherheitsinformationen lesen.

**FR** **MANUEL D'INSTALLATION**

Avertissement ! Avant de procéder à l'installation, veuillez lire les informations sur la sécurité contenues dans le manuel de l'utilisateur.

**NL** **INSTALLATIEHANDLEIDING**

Waarschuwing! Lees de veiligheidsinformatie in de gebruikershandleiding alvorens het apparaat te installeren.

**ES** **MANUAL DE INSTALACIÓN**

¡Advertencia! Antes de proceder a la instalación, lea las indicaciones de seguridad del manual de instrucciones.

**PT** **MANUAL DE INSTALAÇÃO**

Aviso! Antes de proceder à instalação, leia a informação de segurança no Manual do Utilizador.

**IT** **MANUALE DI INSTALLAZIONE**

Avvertenza! Prima di procedere all'installazione, leggere le informazioni sulla sicurezza contenute nel Manuale d'uso.

**SV** **INSTALLATIONSANVISNINGAR**

Varning! Läs säkerhetsföreskrifterna i bruksanvisningen innan apparaten installeras.

**NO** **INSTALLASJONSVEILEDNING**

Advarsel! Les sikkerhetsinstruksjonene i bruksveiledningen før apparatet installeres.

**FI** **ASENNUSOHJEET**

Varoitukset! Ennen laitteen asentamista lue käyttöoppaassa olevat turvallisuustiedot.

**DA** **INSTALLATIONSVEJLEDNING**

Advarsel! Læs sikkerhedsreglerne i brugsanvisningen inden installation.

**RU** **РУКОВОДСТВО ПО УСТАНОВКЕ**

Предупреждение! Прежде чем приступить к установке, прочитайте информацию о безопасности в Инструкциях по эксплуатации.

**ET** **PAIGALDUSJUHEND**

Hoiatus! Enne paigaldamisega jätkamist lugege kasutusjuhendis toodud ohutusteavet.

**LV** **UZSTĀDĪŠANAS INSTRUKCIJAS**

Brīdinājums! Pirms uzstādīšanas, izlasīt drošības informāciju Eksploatacijas instrukcijās.

**LT** **MONTAVIMO VADOVAS**

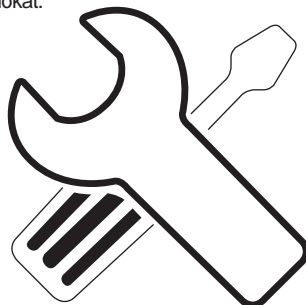
Įspėjimas! Prieš pradėdami montavimo darbus, perskaitykite naudotojo vadove pateiktą saugumo informaciją.

**UK** **ІНСТРУКЦІЯ ЗІ ВСТАНОВЛЕННЯ**

Попередження. Перш ніж розпочинати встановлення, необхідно уважно прочитати інформацію з техніки безпеки, наведену в інструкції з експлуатації.

**HU** **ÜZEMBE HELYEZÉSI KÉZIKÖNYV**

Figyelem! Az üzembe helyezésessel történő továbblépés előtt olvassa el a Felhasználói kézikönyvben található biztonsági tudnivalókat.



- CS** **INSTALAČNÍ PŘÍRUČKA**  
Upozornění! Před zahájením instalace si přečtěte bezpečnostní informace v uživatelské příručce.
- SK** **INŠTALAČNÁ PŘÍRUČKA**  
Varovanie! Pred inštaláciou si pozorne prečítajte návod na použitie.
- RO** **MANUAL DE INSTALARE**  
Avertisment! Înainte de a începe instalarea, citiți informațiile privind siguranța din Manualul de utilizare.
- PL** **INSTRUKCJA INSTALACJI**  
Ostrzeżenie! Przed przystąpieniem do instalacji należy przeczytać informacje dotyczące bezpieczeństwa znajdujące się w instrukcji obsługi.
- HR** **PRIRUČNIK ZA INSTALACIJU**  
Upozorenje! Pročitajte informacije koje se odnose na zaštitu u priručniku za korištenje prije nego prosljedite s instalacijom.
- SL** **NAVODILA ZA VGRADNJO**  
Opozorilo: Pred vgradnjo preberite varnostna navodila v navodilih za uporabo.
- EL** **ΕΓΧΕΙΡΙΔΙΟ ΕΓΚΑΤΑΣΤΑΣΗΣ**  
Προειδοποίηση! Πριν προβείτε στην εγκατάσταση, διαβάστε τις οδηγίες ασφαλείας στο Εγχειρίδιο Χρήστη.
- TR** **MONTAJ EL KİTABI**  
Uyarı! Montaja başlamadan önce, Kullanıcı El Kitabındaki güvenlik bilgisini okuyun.
- BG** **РЪКОВОДСТВО ЗА МОНТАЖ**  
Предупреждение! Преди да пристъпите към монтаж, прочетете информацията за безопасност в ръководството за потребителя.

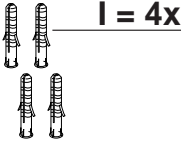
- KK** **ОРНАТУ НҮСҚАУЛЫҒЫ**  
Ескерту! Орнатуды бастаудың алдында Пайдаланушы нұсқаулығындағы қауіпсіздік жөніндегі ақпаратпен танысып шығыңыз.
- MK** **УПАТСТВО ЗА МОНТАЖА**  
Предупредување! Пред да продолжите со монтажата, прочитајте ги информациите за безбедност во Прирачникот за корисник.
- SQ** **MANUALI I INSTALIMIT**  
Kujdes! Para se të vijoni me instalimin, lexoni informacionet e sigurisë në Manualin e Përdoruesit.

- SR** **УПУТСТВО ЗА ИНСТАЛИРАЊЕ**  
Упозорење! Пре почетка инсталације прочитајте безбедносне информације у корисничком упутству.

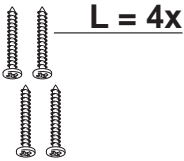
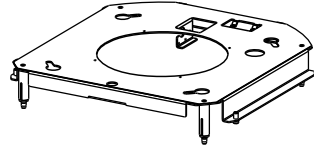
- AR** **كْتَيْب التَرْكِيْب**  
**تحذير! قبل البدء بالتركيب، يرجى قراءة تعليمات السلامة في هذا الكتيب.**



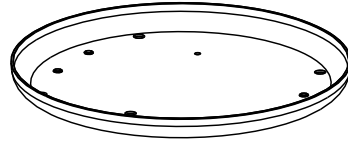
1x



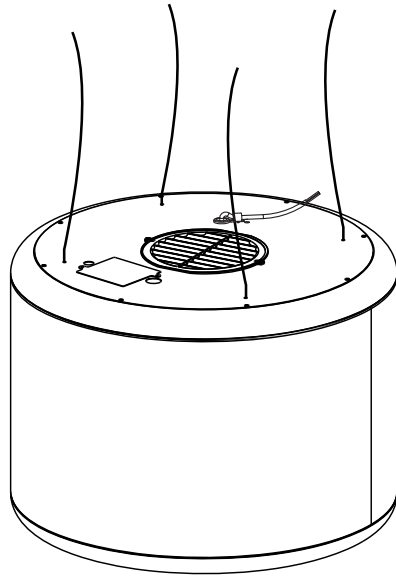
$l = 4x$



$L = 4x$



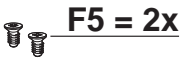
F



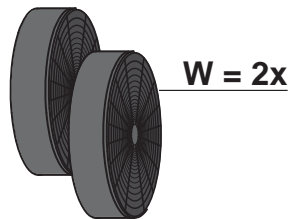
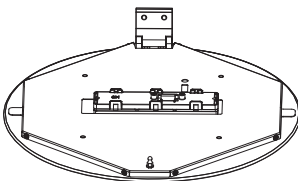
F2



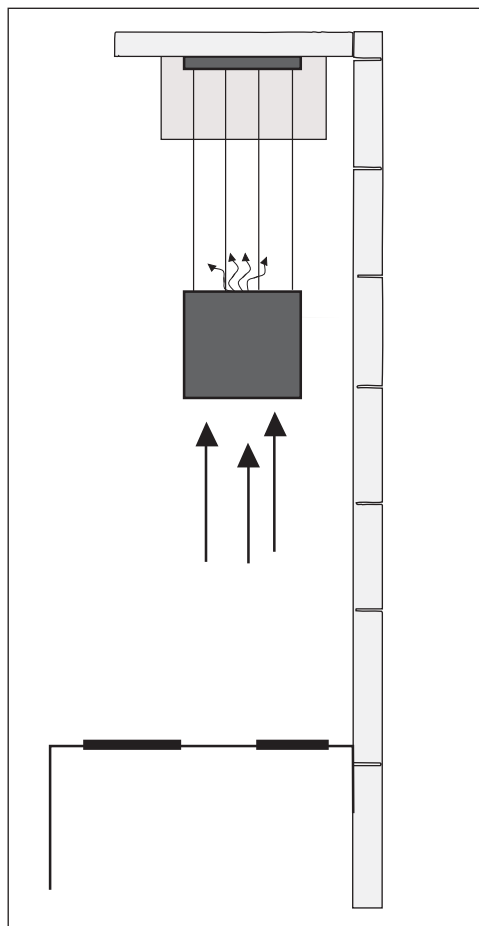
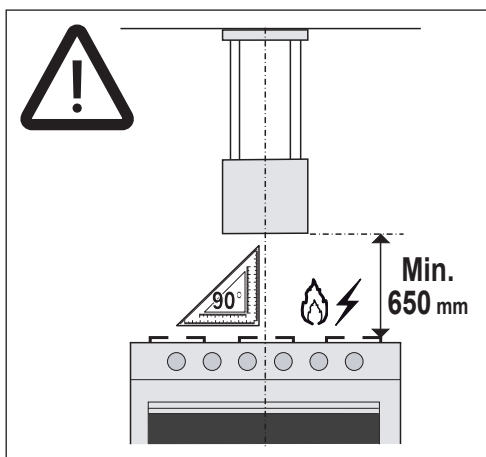
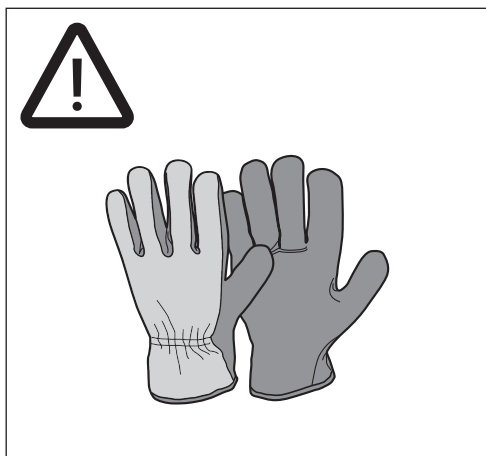
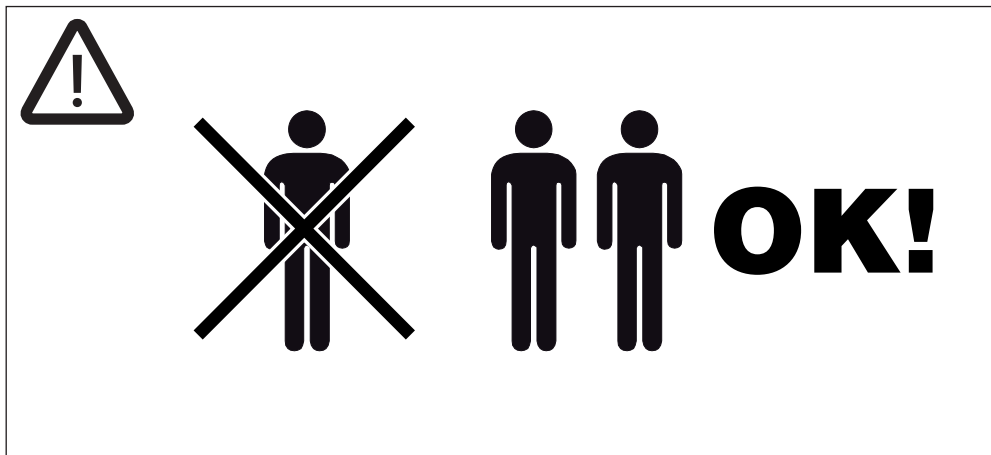
F3

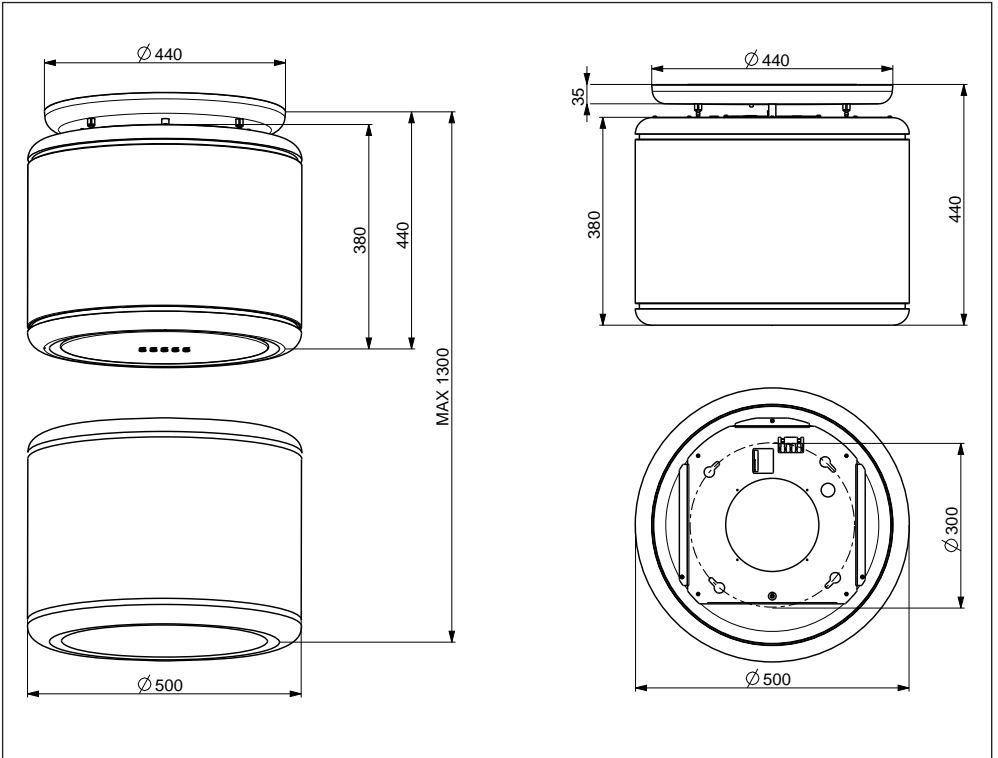


$F5 = 2x$

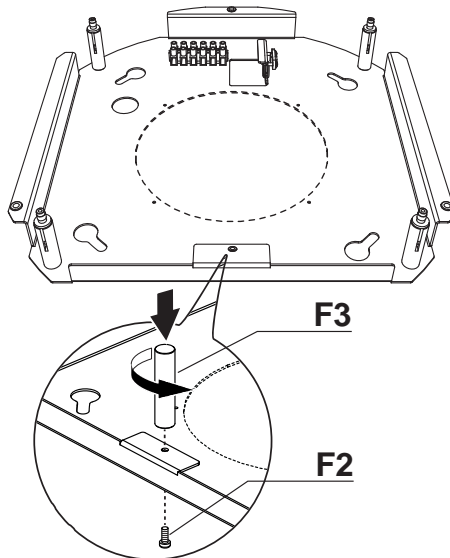


$W = 2x$

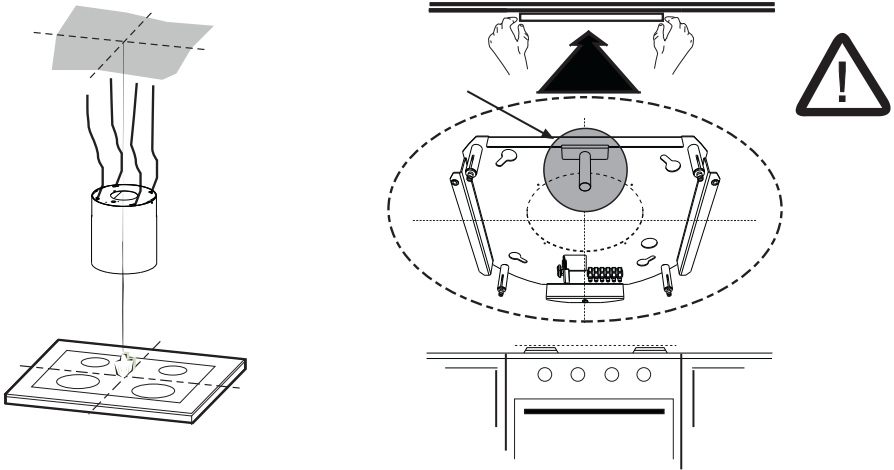




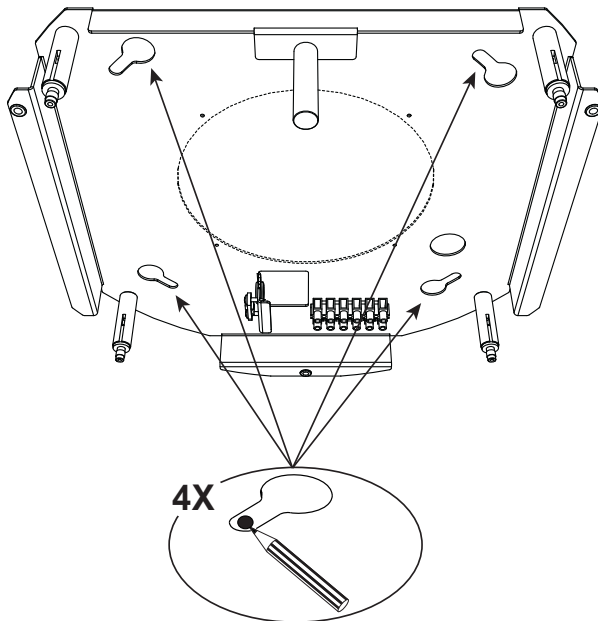
1



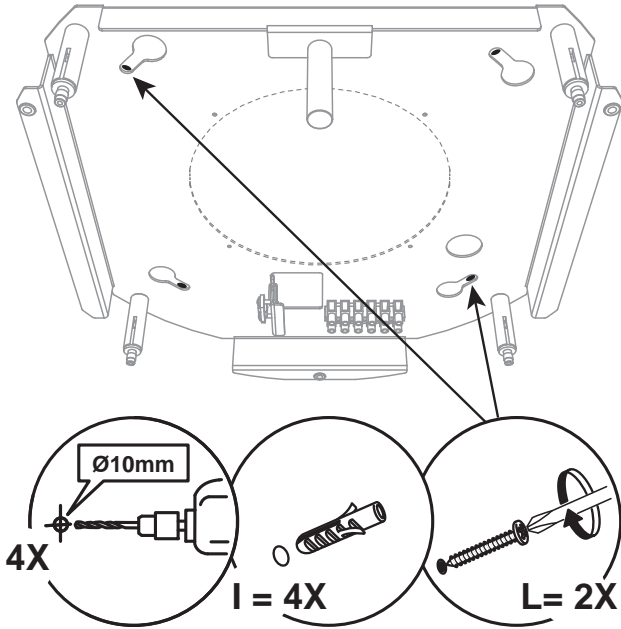
2



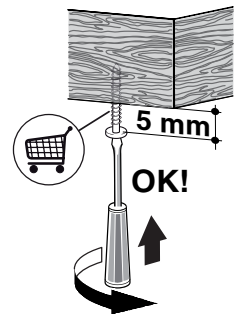
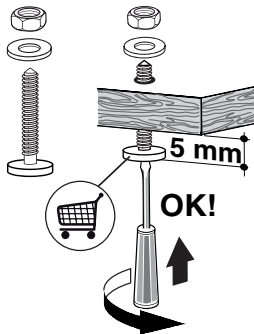
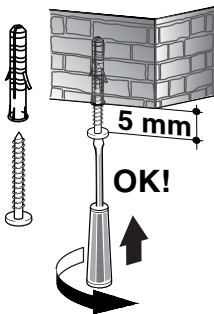
3



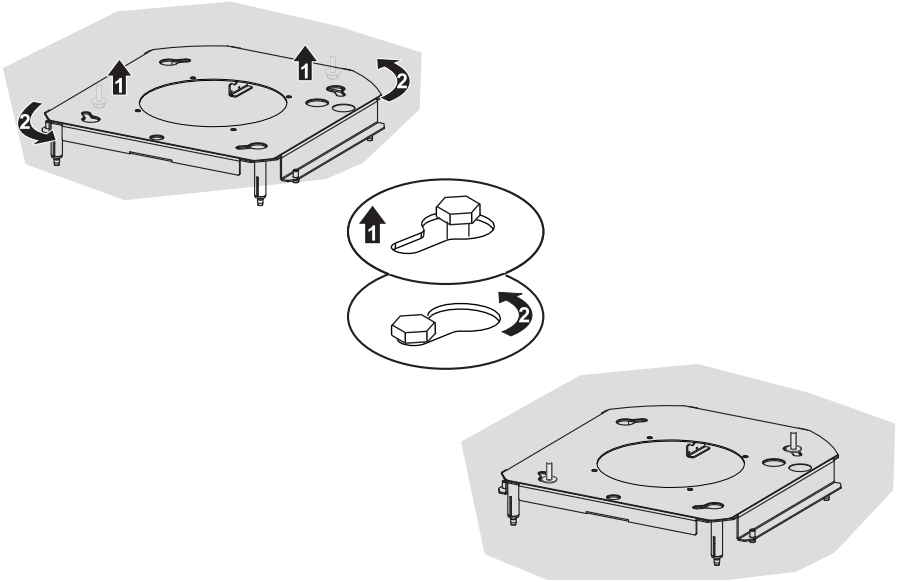
4



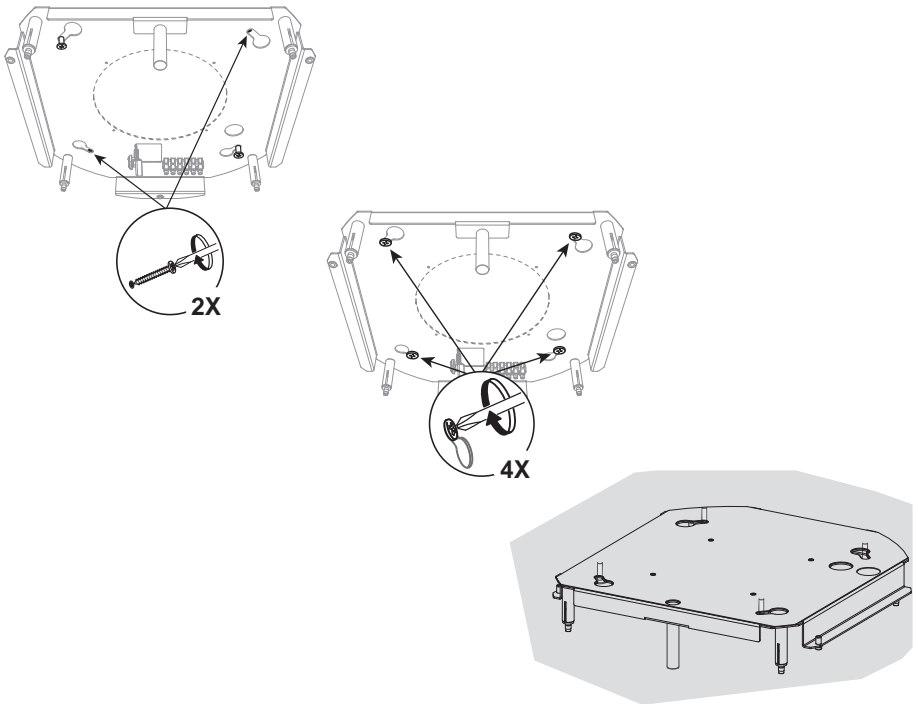
5



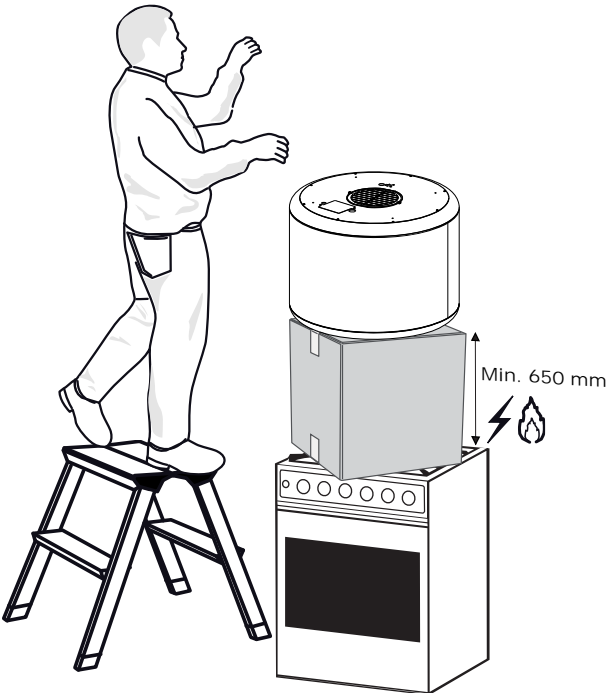
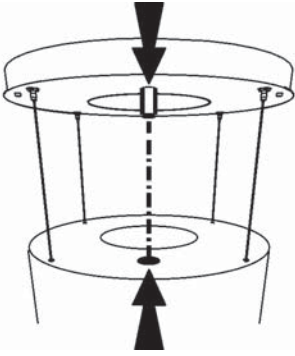
6



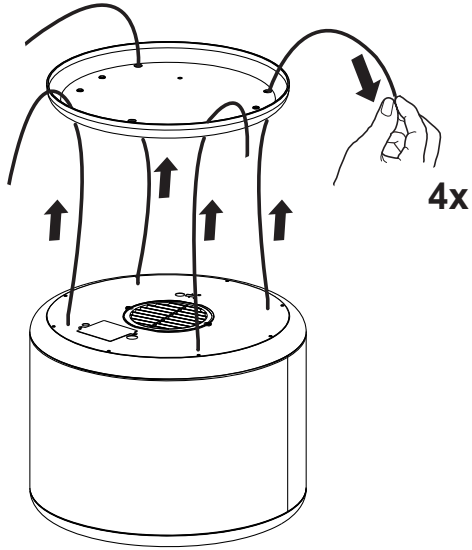
7



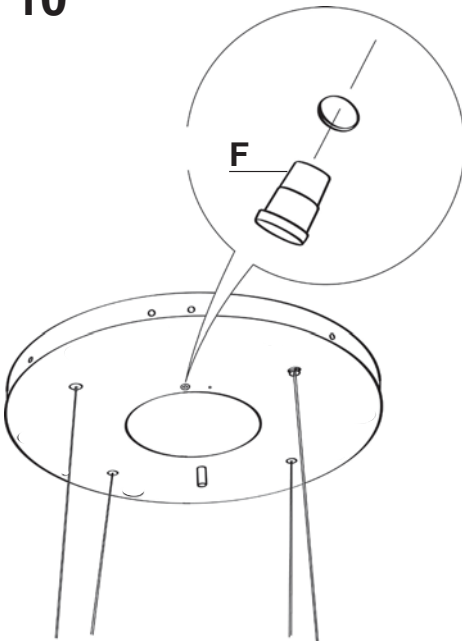
8



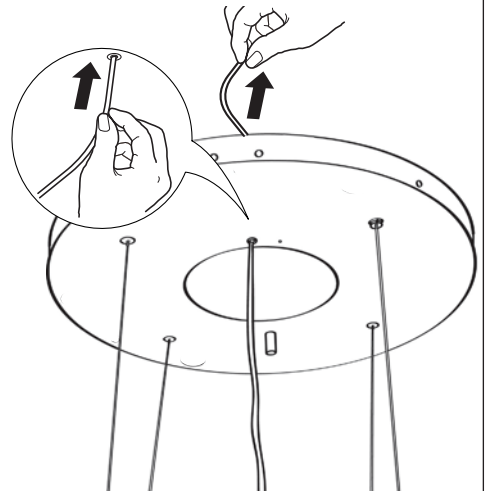
9



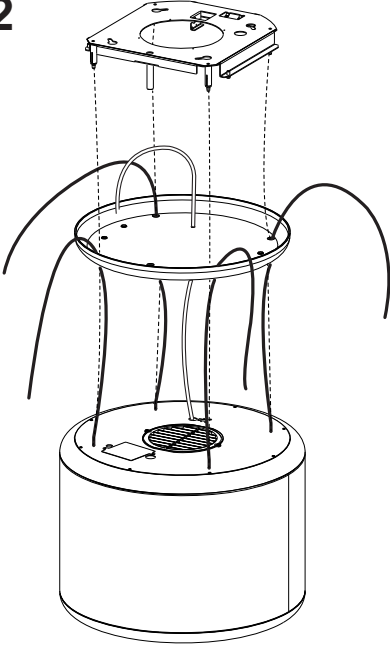
10



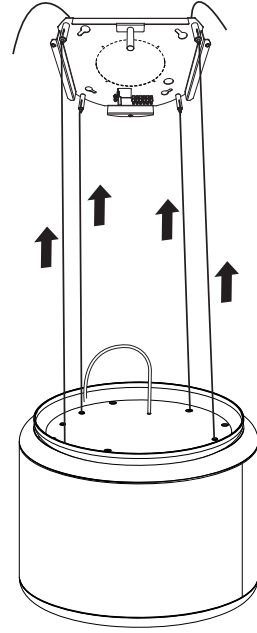
11



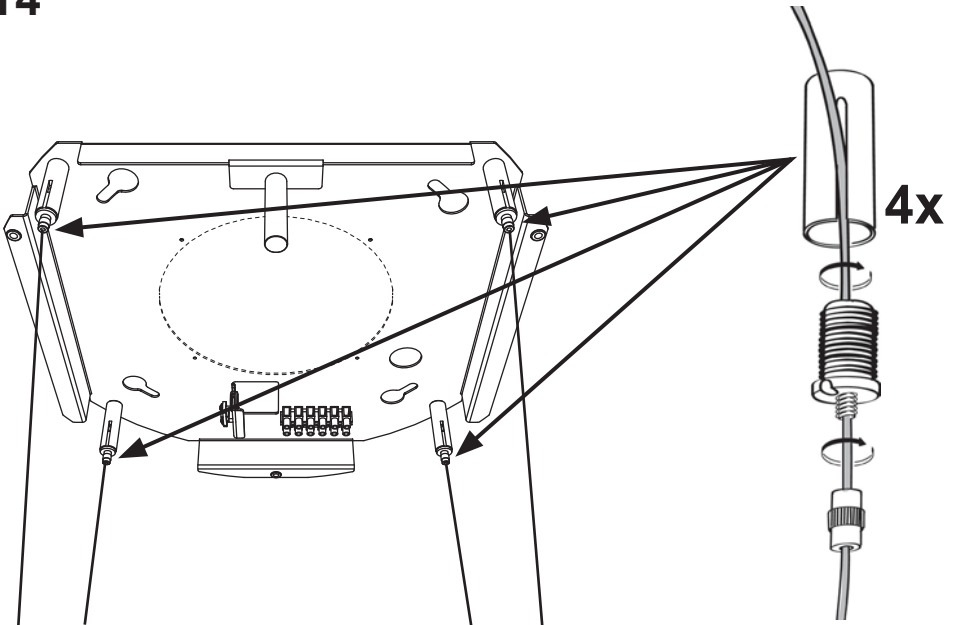
12



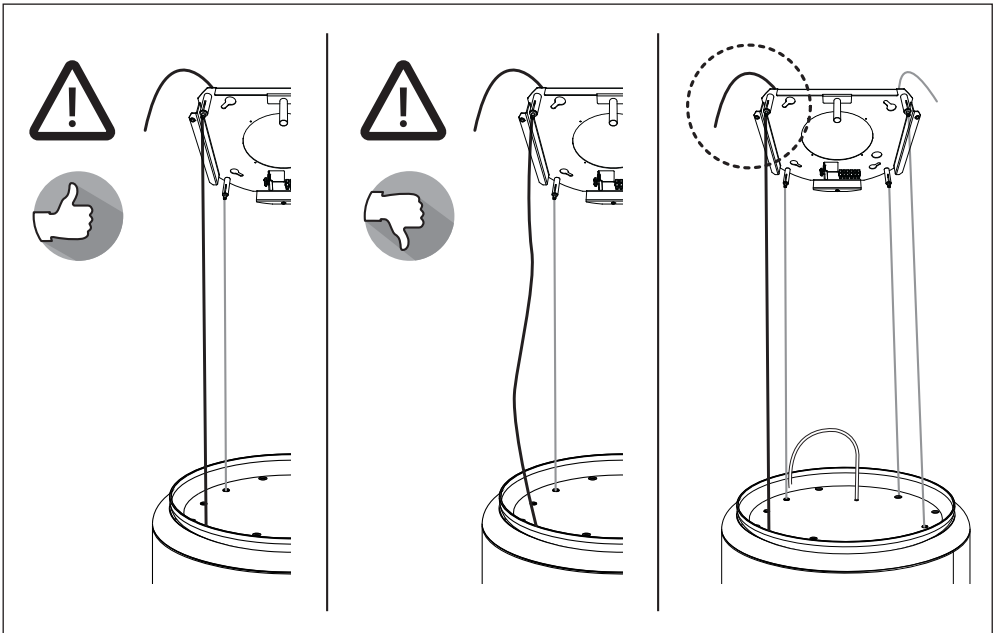
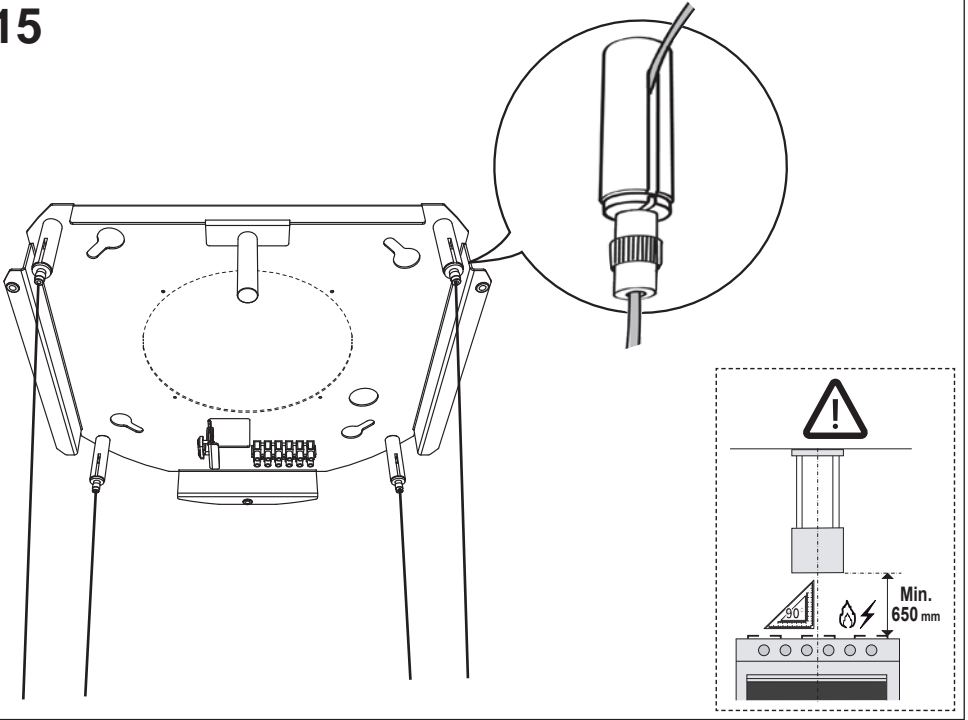
13



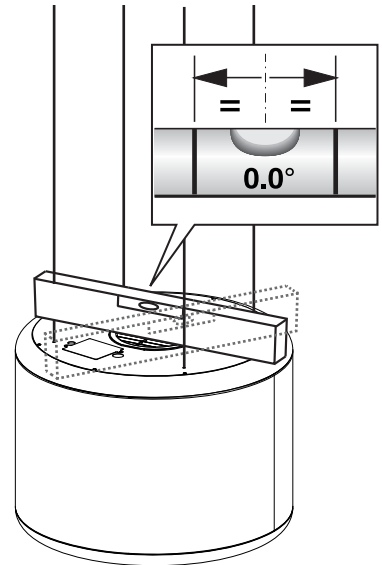
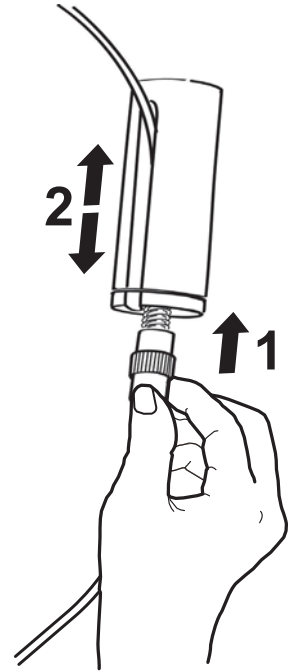
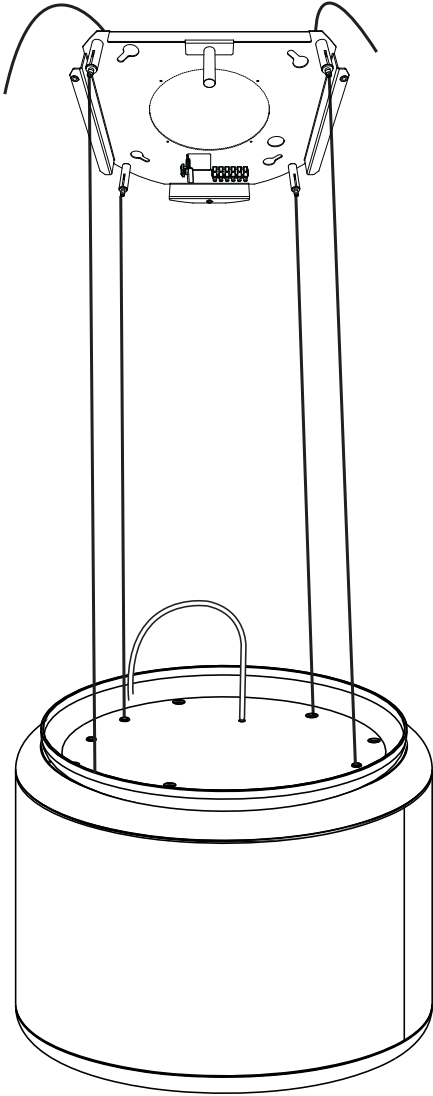
14



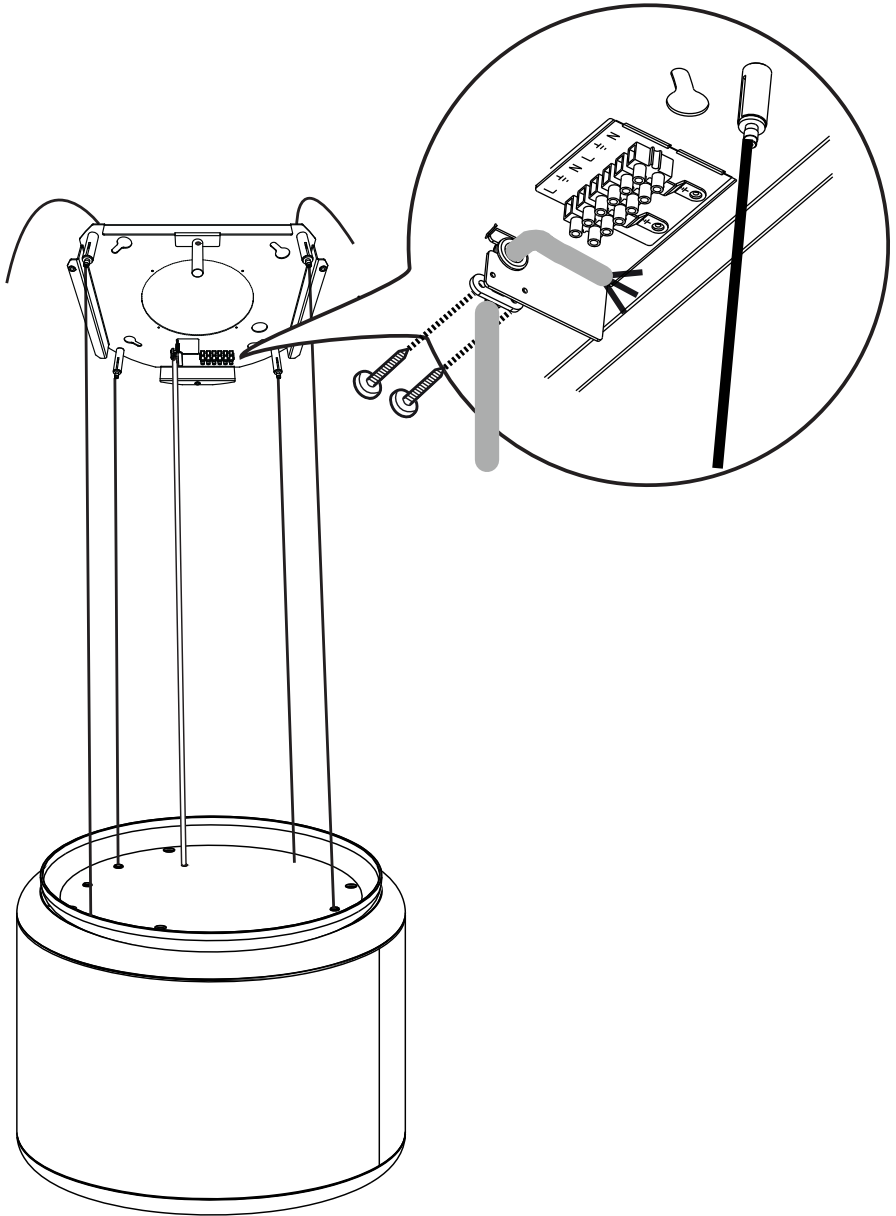
15



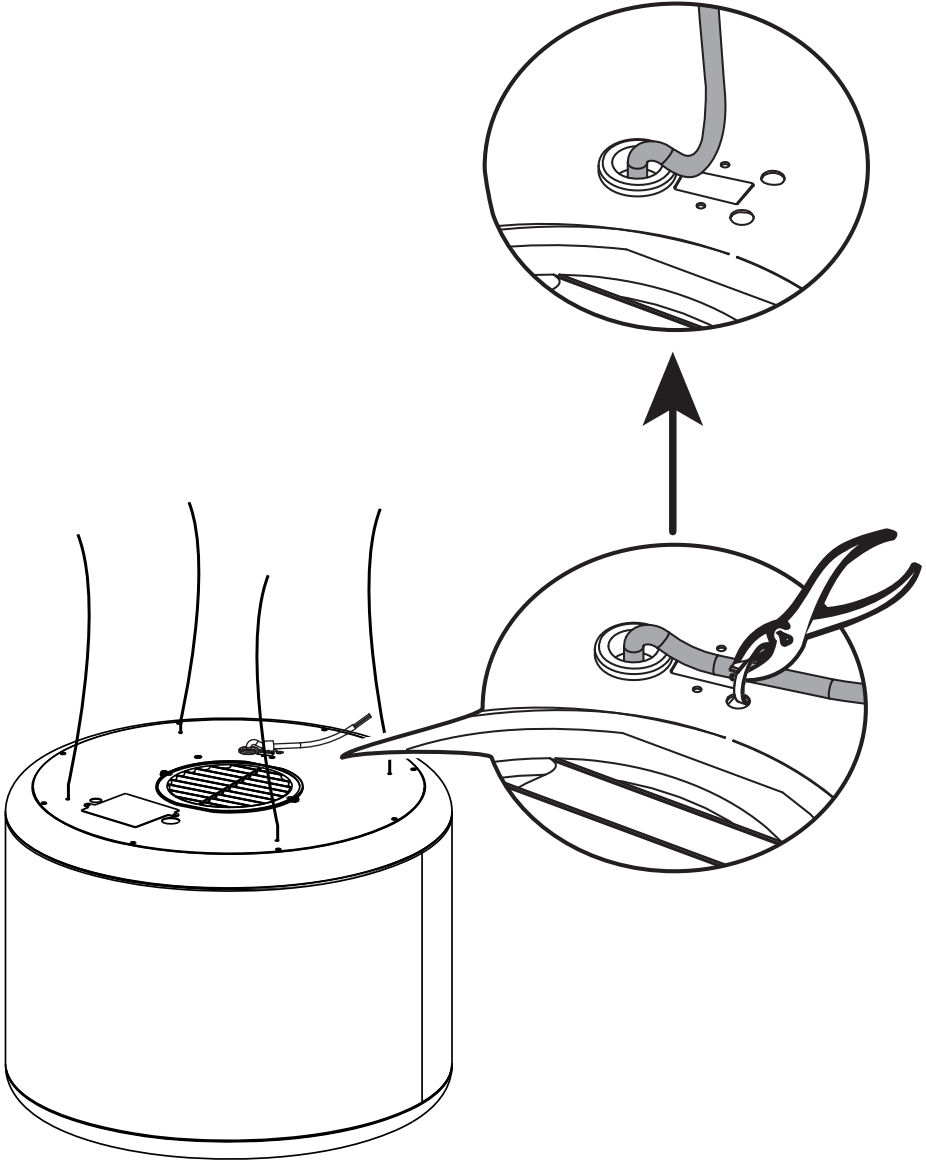
16



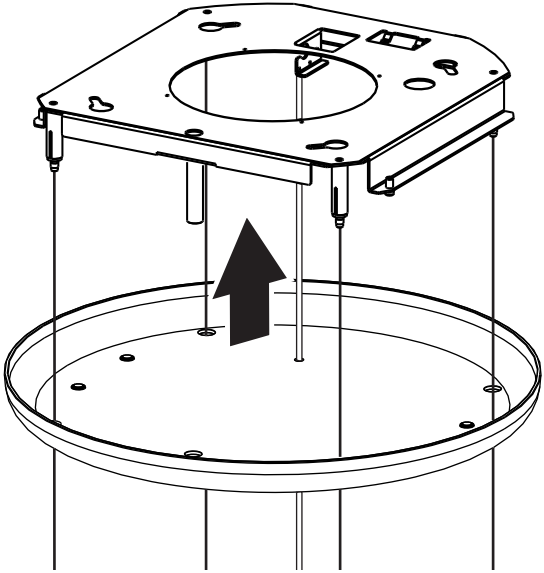
17



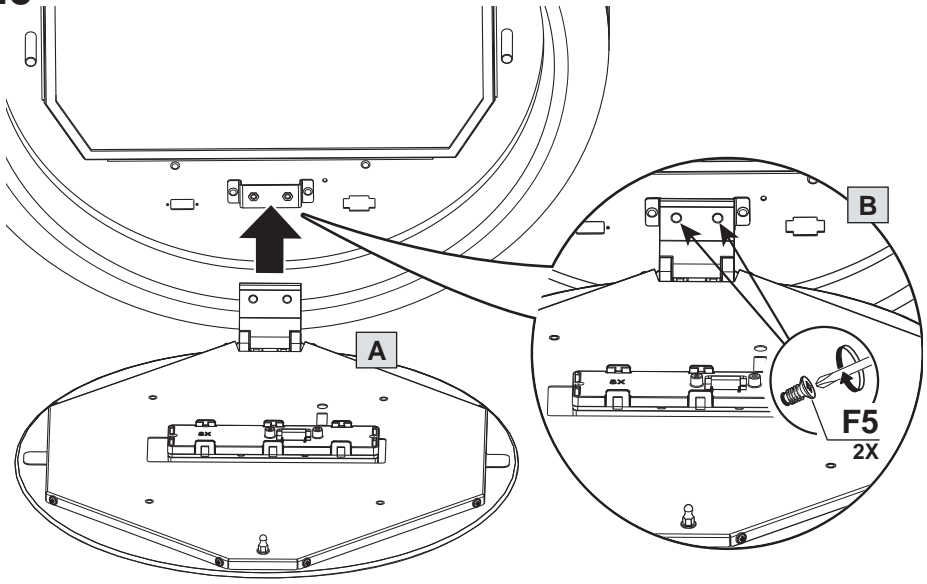
18



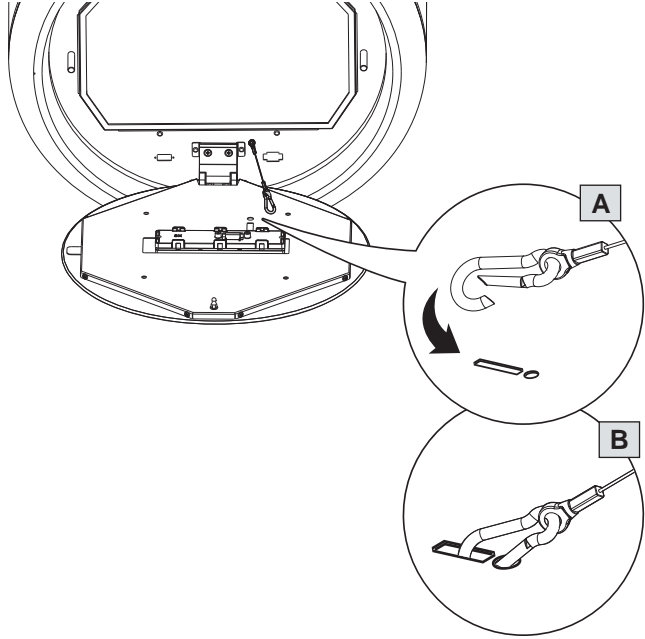
19



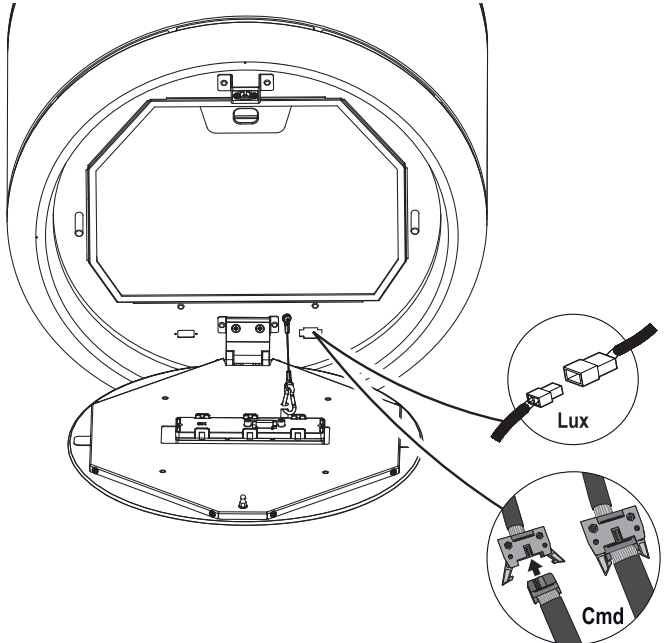
20



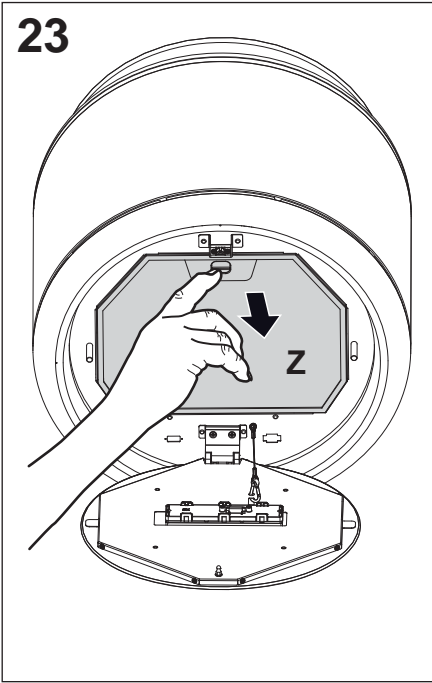
21



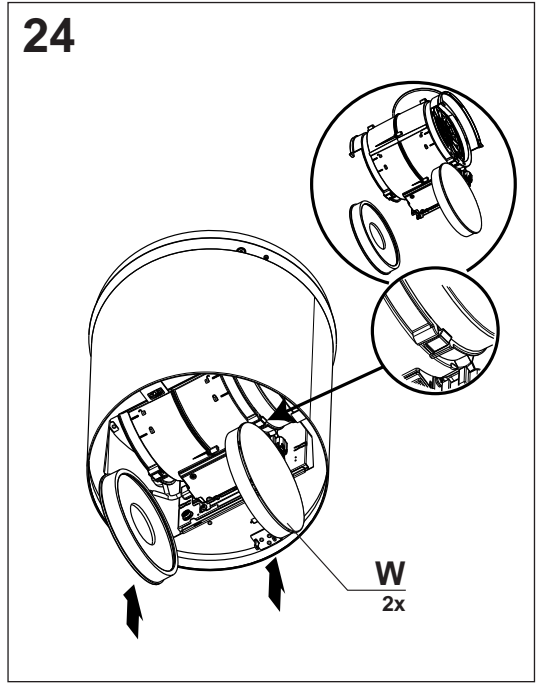
22



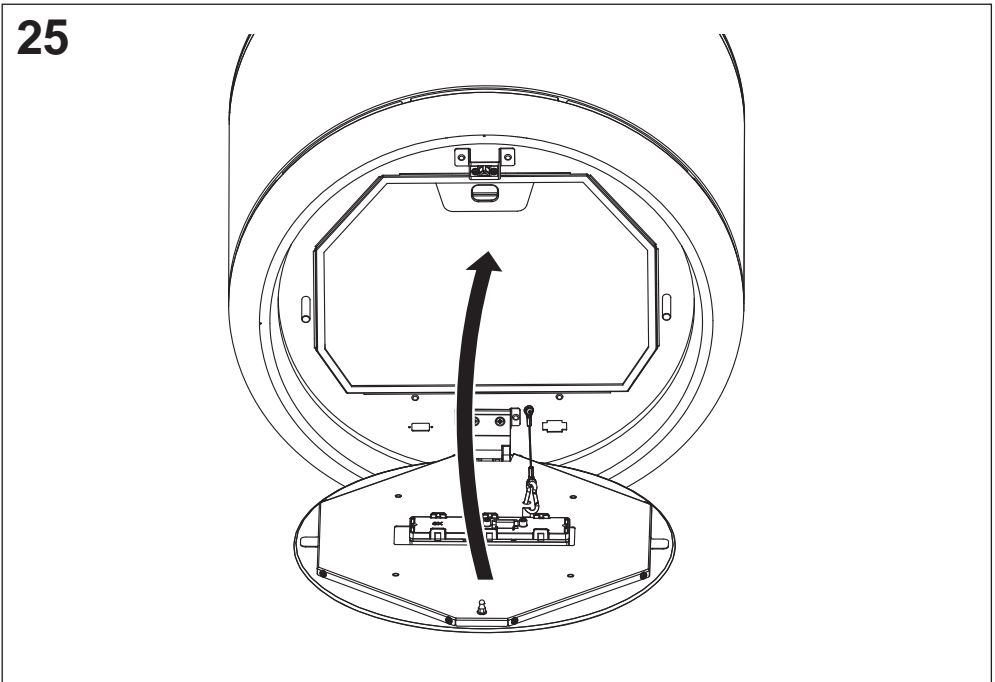
23



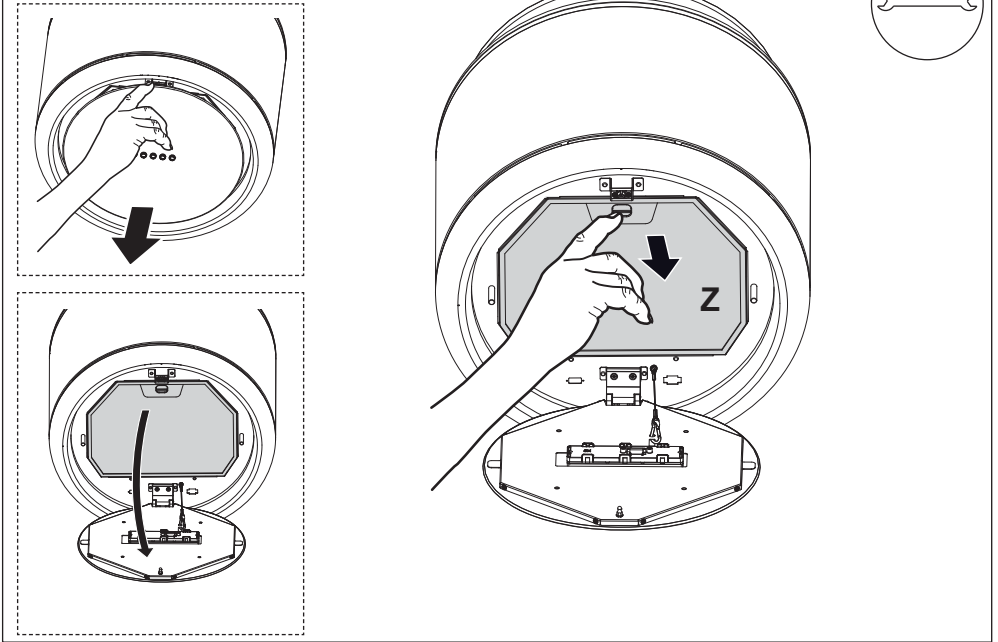
24



25



26



27

