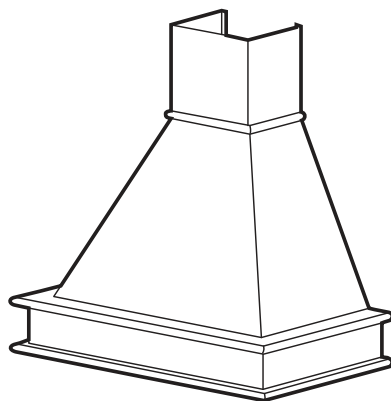


FABER



INFORMAZIONI SULLA SICUREZZA.....	4
CARATTERISTICHE	8
INSTALLAZIONE	9
USO	14
USO - MANUTENZIONE	15

Caro Cliente

Gentile Signora, Caro Signore,

la ringraziamo per avere scelto una Cappa Faber, marchio di prestigio, sinonimo di qualità e sicurezza e ci auguriamo che l'utilizzo di questo Apparecchio soddisfi appieno le sue aspettative.

Se seguirà con cura le raccomandazioni contenute in questo Libretto Istruzioni, la sua Cappa si manterrà efficiente nel tempo e le consentirà di ottenere costantemente le migliori prestazioni.

Non esiti a contattarci per qualsiasi necessità: il nostro Servizio Clienti le sarà sempre vicino per darle tutta la collaborazione di cui avrà bisogno e per informarla anche sugli altri prodotti Faber per il trattamento dell'aria.

Sperando di poterla annoverare sempre tra i nostri clienti, con l'occasione ci è gradito porgerle i più cordiali saluti.

FABER SpA
Direzione Commerciale

INFORMAZIONI SULLA SICUREZZA

i Per la propria sicurezza e per il corretto funzionamento dell'apparecchio, si prega di leggere attentamente questo manuale prima dell'installazione e della messa in funzione. Tenere queste istruzioni sempre insieme all'apparecchio, anche in caso di cessione o trasferimento a terzi. È importante che gli utilizzatori conoscano tutte le caratteristiche di funzionamento e sicurezza dell'apparecchio.

- ⚠** Il collegamento dei cavi deve essere effettuato da un tecnico competente.
- Il fabbricante non potrà ritenersi responsabile per eventuali danni risultanti da un'installazione o utilizzazione impropria.
 - La distanza minima di sicurezza tra il piano cottura e la cappa aspirante è di 650 mm (alcuni modelli possono essere installati a un'altezza inferiore; vedere il paragrafo relativo alle dimensioni di lavoro e all'installazione).
 - Se le istruzioni di installazione del piano cottura a gas specificano una distanza maggiore di quella sopra indicata, è necessario tenerne conto.
 - Controllare che la tensione di rete corrisponda a quella indicata sulla targa dati applicata all'interno della cappa.
 - I dispositivi di sezionamento devono essere installati nell'impianto fisso in conformità alle normative sui sistemi di cablaggio.
 - Per gli apparecchi di Classe I, controllare che la rete di alimentazione domestica disponga di un adeguato collegamento a massa.
 - Collegare la cappa alla canna fumaria con un tubo di diametro minimo di 120 mm. Il percorso dei fumi deve essere il più corto possibile.
 - Devono essere rispettate tutte le normative riguardanti lo scarico dell'aria.
 - Non collegare la cappa aspirante ai condotti fumari che trasportano fumi di combustione (per es. di caldaie, camini ecc.).

- Se la cappa è utilizzata in combinazione con apparecchi non elettrici (per es. apparecchi a gas), deve essere garantito un sufficiente grado di aerazione nel locale per impedire il ritorno di flusso dei gas di scarico. Quando la cappa per cucina è utilizzata in combinazione con apparecchi non alimentati dalla corrente elettrica, la pressione negativa nel locale non deve superare 0,04 mbar per evitare che i fumi vengano riaspirati nel locale dalla cappa.
- L'aria non deve essere evacuata attraverso un condotto utilizzato per lo scarico dei fumi da apparecchi di combustione alimentati a gas o altri combustibili.
- Il cavo di alimentazione, se danneggiato, deve essere sostituito dal fabbricante o da un tecnico del servizio assistenza.
- Collegare la spina ad una presa di tipo conforme alle normative vigenti e in posizione accessibile.
- Relativamente alle misure tecniche e di sicurezza da adottare per lo scarico dei fumi è importante attenersi scrupolosamente ai regolamenti stabiliti dalle autorità locali.


⚠ AVVERTENZA: prima di installare la cappa, rimuovere le pellicole di protezione.

- Usare solo viti e minuteria di tipo idoneo per la cappa.


⚠ AVVERTENZA: la mancata installazione delle viti o dei dispositivi di fissaggio in conformità alle presenti istruzioni può comportare rischi di scosse elettriche.

- Non osservare direttamente con strumenti ottici (binocolo, lente d'ingrandimento...).
- Non cuocere al flambé sotto la cappa: si potrebbe sviluppare un incendio.
- Questo apparecchio può essere utilizzato da bambini di età non inferiore a 8 anni e da persone con ridotte capacità psico-fisico-sensoriali o con esperienza e conoscenze insufficienti, purché attentamente sorvegliati e istruiti su come utilizzare in modo sicuro l'apparecchio e sui pericoli che ciò comporta. Assicurarsi che i bambini non giochino con l'apparecchio. Pulizia e manutenzione da parte dell'utente non devono essere effettuate da bambini, a meno che non siano sorvegliati.
- Sorvegliare i bambini, assicurandosi che non giochino con l'apparecchio.

- L'apparecchio non deve essere utilizzato da persone (bambini compresi) con ridotte capacità psico-fisico-sensoriali o con esperienza e conoscenze insufficienti, a meno che non siano attentamente sorvegliate e istruite.

 Le parti accessibili possono diventare molto calde durante l'uso degli apparecchi di cottura.

- Pulire e/o sostituire i filtri dopo il periodo di tempo specificato (pericolo di incendio). Vedere il paragrafo Manutenzione e pulizia.
- Deve essere presente un'adeguata ventilazione nel locale quando la cappa è utilizzata contemporaneamente ad apparecchi che utilizzano gas o altri combustibili (non applicabile ad apparecchi che scaricano unicamente l'aria nel locale).

- Il simbolo  sul prodotto o sulla sua confezione indica che il prodotto non può essere smaltito come un normale rifiuto domestico. Il prodotto da smaltire deve essere conferito presso un apposito centro di raccolta per il riciclaggio dei componenti elettrici ed elettronici. Assicurandosi che questo prodotto sia smaltito correttamente, si contribuirà a prevenire potenziali conseguenze negative per l'ambiente e per la salute che potrebbero altrimenti derivare dal suo smaltimento inadeguato. Per informazioni più dettagliate sul riciclaggio di questo prodotto, contattare il Comune, il servizio locale di smaltimento rifiuti oppure il negozio dove è stato acquistato il prodotto.



“In caso di sostituzione con lampade alogene, usare solo lampade alogene al tungsteno autoprotette o lampade ad alogenuri metallici autoprotette.”

Pulizia della cappa

Di seguito un elenco di operazioni periodiche da eseguire per avere sempre una cappa pulita:

- Pulire, preventivamente, la cappa con una spugna umida ed una modesta quantità di sapone neutro (es. sapone per piatti) al fine di eliminare le particelle di grasso eventualmente depositate sulla stessa.
- Risciacquare con un panno umido asportando con cura tutto il sapone, seguendo il senso della satinatura se la cappa è in acciaio.
- Asciugare completamente la cappa con un panno morbido, seguendo il senso della satinatura se la cappa è in acciaio.

Per le cappe in acciaio  **FABER** consiglia:

CLIN&CLIN®

- ✓ **Clin&Clin salvietta proteggiacciaio** è la salvietta usa e getta messa a punto nei laboratori Faber per la protezione della cappa in acciaio, indispensabile per averla sempre splendente e priva di fastidiose impronte. Durante l'applicazione, Clin&Clin rilascia sulla cappa una speciale pellicola protettiva che la proteggerà per diverse settimane. In questo periodo basterà usare quotidianamente solo un panno asciutto per avere una cappa pulita e lucida. Il detergente protettivo utilizzato nella salvietta è approvato dalla severa NFS americana e può essere impiegato dunque con sicurezza anche per le altre superfici in acciaio presenti in cucina come il piano cottura, il forno, il top o il lavello. Il trattamento con salvietta proteggiacciaio Clin & Clin è da eseguirsi con superfici pulite ed asciutte.
- ✓ **Clin&Clin Pasta Rigenerante** per Acciaio è un prodotto utile a togliere gli aloni, le macchie e le piccole ossidazioni dovute all'uso quotidiano degli apparecchi e ridona la naturale brillantezza alle superfici in acciaio. Faber consiglia l'utilizzo di questo prodotto per una pulizia di fondo ogni 2-3 mesi.

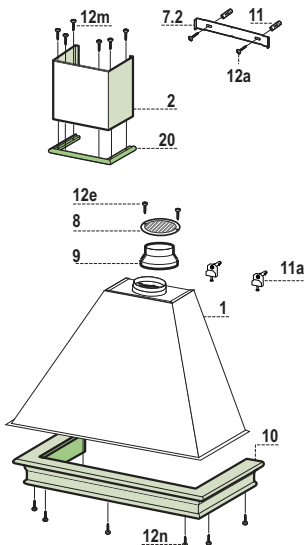
CARATTERISTICHE

Componenti

Rif.	Q.tà	Componenti di Prodotto
1	1	Corpo Cappa completo di: Comandi, Luce, Gruppo Ventilatore, Filtri
2	1	Camino
8	1	Griglia direzionata ø125 mm
9	1	Flangia di riduzione ø 150-120 mm
10	1	Comice Mensola (opzionale)
20	1	Profilo in legno (opzionale)

Rif.	Q.tà	Componenti di Installazione
7.2	1	Staffa fissaggio camino
11	2	Tasselli
11a	2	Tasselli SB 12/10
12a	2	Viti 4,2 x 44,4
12e	2	Viti 2,9 x 12,7
12m	6	Viti 2,9 x 18
12n	7	Viti 3,5 x 16

Q.tà	Documentazione
1	Libretto Istruzioni
1	Garanzia
1	Schema Elettrico



N.B. I Filtri antiodore al Carbone Attivo, necessari solo per installazione in Versione Filtrante, se non in dotazione, devono essere richiesti separatamente

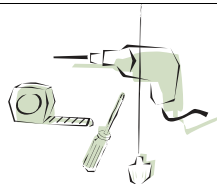
INSTALLAZIONE

Questa Cappa è predisposta per essere installata a Parete, sopra (650 mm min.) un Piano di Cottura a parete in:

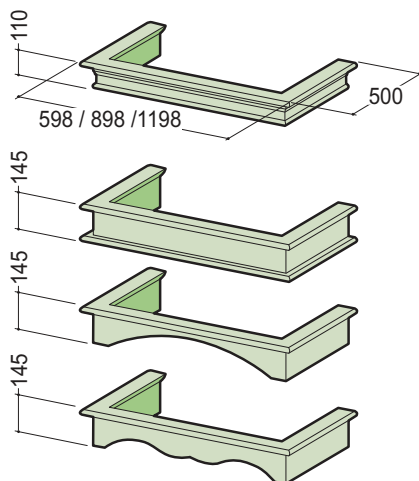
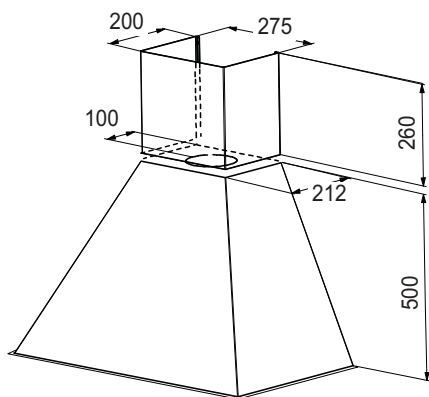
- **Versione Aspirante:** Evacuazione esterna.
- **Versione Filtrante:** Ricircolo interno.

Sequenza operazioni Installazione

- **Foratura Parete e Fissaggio Staffe**
- **Montaggio Corpo Cappa**
- **Conessioni**
- **Montaggio Camino**
- **Controllo Funzionale**
- **Smaltimento Imballi**

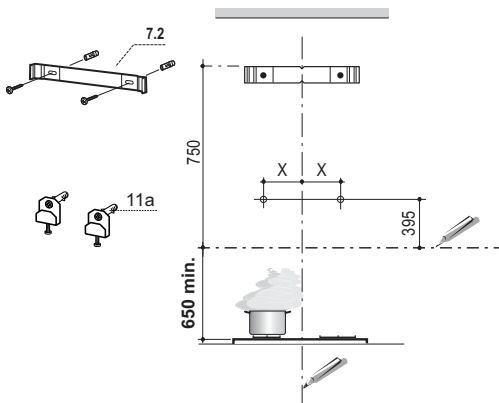


Ingombro



Foratura Parete e Fissaggio Staffe

Dimensione cappa	Quota X
60 cm	128 mm
90 cm	150 mm
120 cm	175 mm

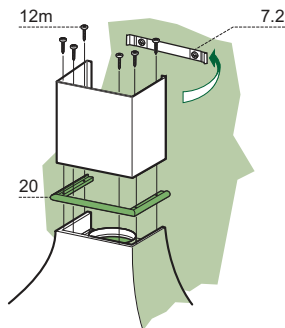


Tracciare sulla Parete:

- una linea Verticale fino al soffitto o al limite superiore, al centro della zona prevista per il montaggio della Cappa;
- una linea Orizzontale a: 650 mm min. sopra il Piano di Cottura;
- Segnare come indicato, un punto di riferimento a 395 mm sopra la linea orizzontale di riferimento, e a X mm (dove X = vedi tabella sul disegno) sulla destra della linea verticale di riferimento.
- Ripetere questa operazione dalla parte opposta, verificandone il livellamento.
- Forare \varnothing 12 mm i punti segnati.
- Inserire i tasselli con vite e staffa **11a** nei fori, avvitarli.
- Appoggiare come indicato la staffa **7.2** a 750 mm sopra la linea orizzontale, allineando il suo centro (intagli) sulla linea verticale di riferimento.
- Segnare i centri dei fori della staffa.
- Forare \varnothing 8 mm i punti segnati.
- Inserire i tasselli **11** nei fori.
- Fissare la staffa, utilizzando le viti **12a** (4,2 x 44,4) in dotazione.

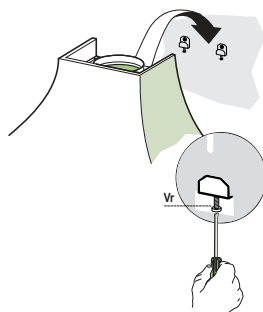
Montaggio Camino

- Allargare leggermente le due falde laterali del camino, agganciarle dietro la Staffa **7.2** e richiuderle fino a battuta.
- Inserire il Profilo in legno **20** fra il Corpo Cappa e il Camino.
- Fissare dal sopra la parte inferiore del Camino e il Profilo al Corpo Cappa con 6 Viti **12m** (2,9 x 18) in dotazione.



Montaggio Corpo Cappa

- Regolare le due viti **Vr**, delle staffe **11a**, ad inizio corsa.
- Agganciare il corpo cappa alle 2 staffe **11a**.
- Togliere i Filtri uno alla volta, spingendoli verso la parte posteriore del gruppo e tirando contemporaneamente verso il basso.
- Dall'interno del corpo cappa agire sulle Viti **Vr** per livellare il Corpo Cappa.

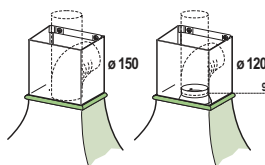


Connessioni

USCITA ARIA VERSIONE ASPIRANTE

Per installazione in Versione Aspirante collegare la Cappa alla tubazione di uscita per mezzo di un tubo rigido o flessibile di $\varnothing 150$ o 120 mm, la cui scelta è lasciata all'installatore.

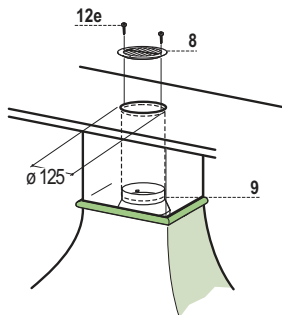
- Per collegamento con tubo $\varnothing 120$ mm, inserire la Flangia di riduzione **9** sull'Uscita del Corpo Cappa.
- Fissare il tubo con adeguate fascette stringitubo. Il materiale occorrente non è in dotazione.
- Togliere eventuali Filtri Antiodore al Carbone attivo.



Connessione Uscita aria Versione Filtrante

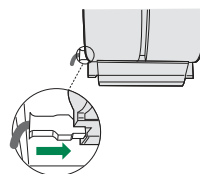
(RICIRCOLO INTERNO)

- Praticare un foro $\varnothing 125$ mm sulla Mensola soprastante la Cappa.
- Inserire la Flangia di riduzione **9** sull'uscita del Corpo Cappa.
- Collegare la Flangia al foro di uscita sulla Mensola soprastante la Cappa con un tubo rigido o flessibile di $\varnothing 120$ mm. Fissare il tubo con adeguate fascette stringitubo. Il materiale occorrente non è in dotazione.
- Fissare la Griglia direzionata **8** sul foro della mensola con 2 Viti **12e** (2,9 x 9,5) in dotazione.
- Installare nelle apposite sedi i Filtri antiodore al Carbone Attivo (vedi par. "Manutenzione") che, se non in dotazione, devono essere richiesti separatamente.



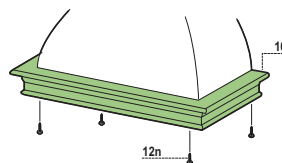
CONNESSIONE ELETTRICA

- Collegare la Cappa all'Alimentazione di Rete interponendo un Interruttore bipolare con apertura dei contatti di almeno 3 mm.
- Rimuovere i Filtri antigrasso (vedi par. "Manutenzione") e assicurarsi che il connettore del Cavo di alimentazione sia correttamente inserito nella presa dell'Aspiratore



Montaggio Cornice mensola

- Appoggiare la Cornice mensola **10** (opzionale) sopra il bordo inferiore del Corpo Cappa, allineando i fori di fissaggio.
- Fissare dal sotto con 4 viti **12n** (3,5 x 16) in dotazione.



Controllo Funzionale

Terminata l'installazione, verificare il corretto funzionamento di:

- Illuminazione, Accensione Motore, Cambio Velocità.


Smaltimento Imballi

- Tutti i materiali d'imballo utilizzati hanno compatibilità con l'ambiente!
- Essi possono essere conservati senza pericolo o essere bruciati in un apposito impianto di combustione dei rifiuti.
- **Con riferimento ai materiali:** i materiali di plastica possono essere anche riutilizzati e sono contrassegnati nel modo qui di seguito indicato:
- >PE< Per polietilene, ad esempio in involucri esterni e nei sacchi all'interno.
- >PS< Per polietilene schiumato, ad esempio in elementi imbottiti, basilamente esenti da FCKW.
- Consigliamo che gli elementi di cartone prodotti da carta vecchia vengano riciclati ossia ridati alla raccolta della carta vecchia.

Conservare:

- Libretto Istruzioni
- Certificato di Garanzia
- Schema Elettrico

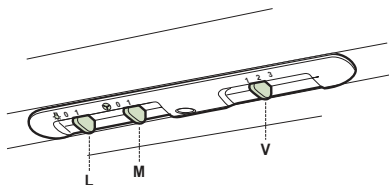


Il simbolo  sul prodotto o sulla confezione indica che il prodotto non deve essere considerato come un normale rifiuto domestico, ma deve essere portato nel punto di raccolta appropriato per il riciclaggio di apparecchiature elettriche ed elettroniche. Provvedendo a smaltire questo prodotto in modo appropriato, si contribuisce a evitare potenziali conseguenze negative per l'ambiente e per la salute, che potrebbero derivare da uno smaltimento inadeguato del prodotto. Per informazioni più dettagliate sul riciclaggio di questo prodotto, contattare l'ufficio comunale, il servizio locale di smaltimento rifiuti o il negozio in cui è stato acquistato il prodotto.

DISINSTALLAZIONE

Se, per qualsiasi motivo, si dovesse disinstallare la Cappa, attenersi alla seguente procedura:

1. **Scollegare connessione elettrica.**
2. **Rimuovere eventuali Griglie direzionate sull'uscita aria ricircolata.**
3. **Rimuovere il Semicamino inferiore (2 Viti laterali).**
4. **Rimuovere il Semicamino superiore (4 Viti laterali).**
5. **Rimuovere eventuale collegamento sull'uscita aria.**
6. **Sganciare la Cappa.**
7. **Rimuovere le Staffe dalla parete.**



L	Luci	Accende e spegne l'Impianto di Illuminazione.
M	Motore	Accende e spegne il motore Aspirazione.
V	Velocità	Determina la velocità di esercizio: <ol style="list-style-type: none">1. Velocità minima, adatta ad un ricambio d'aria continuo particolarmente silenzioso, in presenza di pochi vapori di cottura.2. Velocità media, adatta alla maggior parte delle condizioni d'uso, dato l'ottimo rapporto tra portata d'aria trattata e livello sonoro.3. Velocità massima, adatta a fronteggiare le massime emissioni di vapore di cottura, anche per tempi prolungati.

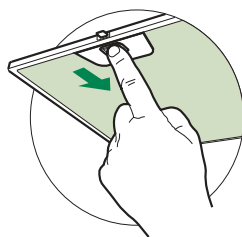
USO - MANUTENZIONE

Filtri antigrasso metallici

Presenti sulle Cappe sia in Versione Aspirante sia in Versione Filtrante, hanno lo scopo di trattenere le particelle grasse dai Fumi di cottura e preservare il motore dell'Aspiratore. Sono lavabili in lavastoviglie, e necessitano di essere lavati almeno ogni 2 mesi circa di utilizzo o più frequentemente, per un uso particolarmente intenso.

PULIZIA FILTRI

- Togliere i Filtri uno alla volta, spingendoli verso la parte posteriore del gruppo e tirando contemporaneamente verso il basso.
- Lavare i Filtri evitando di piegarli, e lasciarli asciugare prima di rimontarli.
- Rimontarli facendo attenzione a mantenere la maniglia verso la parte visibile esterna

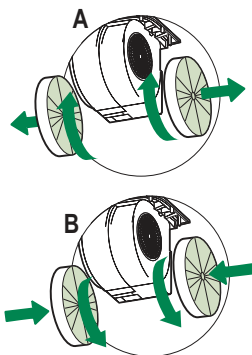


Filtri antiodore al Carbone attivo (Versione Filtrante)

Il Filtro antiodore al Carbone attivo è presente solo sulle Cappe in Versione Filtrante, ha la funzione di trattenere gli odori del flusso d'aria che lo attraversa fino a raggiungere la saturazione. Non è lavabile e non è rigenerabile, va sostituito ogni 4 mesi circa di utilizzo o più frequentemente, per un uso particolarmente intenso.

SOSTITUZIONE

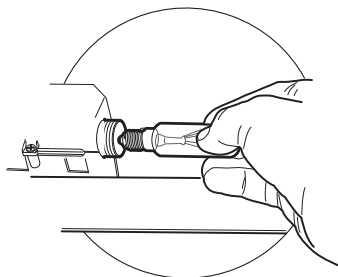
- Togliere i Filtri antigrasso.
- Rimuovere i Filtri antiodore al Carbone attivo saturi, come indicato (A).
- Montare i nuovi Filtri, come indicato (B).
- Rimontare i Filtri antigrasso.










illuminazione

SOSTITUZIONE LAMPADE

- Togliere i Filtri antigrasso metallici.
- Svitare le Lampade e sostituirle con nuove di uguali caratteristiche.
- Rimontare i Filtri antigrasso metallici.



Lampada	Assorbimento (W)	Attacco	Voltaggio (V)	Dimensione (mm)	Codice ILCOS
	28	E14	220 – 240	104 x 35	HSGSB/C/UB-28-220/240-E14
	28	E14	230	85x25	HDG-28-230-E14-25
	20	G4	12	33 x 9	HSG/C/UB-20-12-G4
	35	GU10	230	51 x 50,7	HAGS-35-230-GU10-51/40
	50	GU10	230	51 x 50,7	HAGS-35-230-GU10-51/20
	20	GU4	12	40 x 35	HRGS-20-12-GU4-35/30
	20	GU5.3	12	46 x 51	HRGS-20-12-GU5.3-50/10
	16	G13	95	720 x 26	FD-16/40/1B-E-G13-26/720
	18	G13	57	589,8 x 26	FD-18/40/1B-E-G13-26/600
	9	G23	60 (lampada) 220-240 (starter)	167 x 28	FSD-9/27/1B-I-G23
	11	G23	91 (lampada) 220-240 (starter)	235,8 x 28	FSD-11/40/1B-I-G23



PICCOLI GUASTI O DISTURBI

Prima di richiedere l'**Intervento Tecnico**, eseguire le seguenti verifiche :

Rumori o vibrazioni insolite

- Verificare il serraggio delle Viti di installazione.
- Togliere gli oggetti dalla eventuale Mensola o Portamestoli o appoggiati sulla cappa.

La Cappa non si mette in funzione

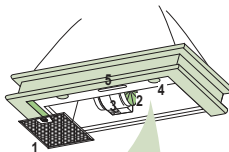
- Eseguire la corretta procedura di taratura del sensore.
- Controllare la posizione del Comando motore.
- Verificare che il connettore del Cavo di alimentazione sia correttamente inserito nella presa dell' Aspiratore, posta sotto i Filtri antigrasso.
- Controllare l'inserimento della Spina di alimentazione.
- Verificare che non ci siano interruzioni sull' Alimentazione di rete.

Scarsa Aspirazione

- Lavare i Filtri antigrasso metallici o sostituire quelli sintetici; sostituire i Filtri al Carbone attivo nelle Cappe in Versione Filtrante.
- Verificare che la Tubazione di uscita aria non sia ostruita.

Richiedendo l'Intervento Tecnico, comunichi i seguenti dati, riportati sulla Targhetta attaccata all'interno del Corpo Cap-pa, sotto i Filtri Antigrasso: **Serial Number – Data di produzione - Codice – Descrizione modello.**

1. Filtrazione grassi
2. Filtrazione odori (opzionale)
3. Aspiratore
4. Illuminazione
5. Comandi



FABER

Viale XIII Luglio, 160 - 60044 Fabriano (AN) - Italy - www.faberspa.it