



Questo manuale d'istruzione è fornito da trovaprezzi.it. Scopri tutte le offerte per [FBT JMaxX 110A Nero](#) o cerca il tuo prodotto tra le [migliori offerte di Diffusori Audio](#)



JMaxX
110A

JMaxX
112A

JMaxX
114A

MANUALE D'USO
OPERATING MANUAL
MODE D'EMPLOI
BENUTZER-HANDBUCH

FBT elettronica SpA

Via Paolo Soprani 1 - Zona Ind.le Squartabue - 62019 RECANATI - ITALY Tel. 071 750591 - Fax. 071 7505920 - email: info@fbt.it - www.fbt.it

I

ATTENZIONE - IMPORTANTI ISTRUZIONI DI SICUREZZA - PRECAUZIONI	1
INTRODUZIONE	3
CARATTERISTICHE GENERALI	4 - 5 - 6
ALIMENTAZIONE ELETTRICA	7
CONNETTORI - CAVI DI COLLEGAMENTO	8
CONTROLLI E FUNZIONI	9
DIMENSIONI	10 - 11
ACCESSORI	12
AVVERTENZE PER LA SICUREZZA	13 - 14
MODALITÀ DI INSTALLAZIONE	15 - 16
ESEMPI DI COLLEGAMENTO	17 - 18
CARATTERISTICHE TECNICHE	19

UK

WARNING - IMPORTANT SAFETY INSTRUCTIONS - PRECAUTIONS	1
INTRODUCTION	3
GENERAL FEATURES	4 - 5 - 6
POWER SUPPLY	7
CONNECTORS - CONNECTION CABLES	8
CONTROLS AND FUNCTIONS	9
DIMENSIONS	10 - 11
ACCESSORIES	12
SAFETY INSTRUCTIONS	13 - 14
INSTALLATION MODES	15 - 16
CONNECTION EXAMPLES	17 - 18
TECHNICAL SPECIFICATIONS	19

F

ATTENTION - INFORMATIONS DE SÉCURITÉ IMPORTANTES - PRÉCAUTIONS	2
INTRODUCTION	3
CARACTÉRISTIQUES GÉNÉRALES	4 - 5 - 6
ALIMENTATION	7
CONNECTEURS - FILS DE CONNEXION	8
CONTRÔLES & FONCTIONS	9
DIMENSIONS	10 - 11
ACCESSOIRES	12
INFORMATIONS DE SÉCURITÉ	13 - 14
MODALITÉS D'INSTALLATION	15 - 16
EXEMPLES DE CONNEXIONS	17 - 18
CARACTÉRISTIQUES TECHNIQUES	20

D

VORSICHT - WICHTIGE SICHERHEITSHINWEISE - VORSICHTSMAßNAHMEN	2
EINLEITUNG	3
ALLGEMEINEMERKMALE	4 - 5 - 6
STROMVERSORGUNG	7
ANSCHLÜSSE - VERBINDUNGSKABEL	8
STEUERUNGEN & FUNKTIONEN	9
MAßE	10 - 11
ZUBEHÖR	12
WICHTIGE SICHERHEITSHINWEISE	13 - 14
INSTALLATIONSART	15 - 16
ANSCHLUSSBEISPIELE	17 - 18
TECHNISCHE DATEN	20

**ATTENZIONE**RISCHIO DI SHOCK ELETTRICO
NON APRIRE

PER EVITARE IL RISCHIO DI SHOCK ELETTRICO
NON APRIRE IL COPERCHIO
NON USARE UTENSILI MECCANICI ALL'INTERNO
CONTATTARE UN CENTRO DI ASSISTENZA QUALIFICATO

PER EVITARE IL RISCHIO DI INCENDIO O DI SHOCK ELETTRICO
NON ESPORRE L'APPARECCHIATURA ALLA PIOGGIA
O ALL'UMIDITA'



QUESTO SIMBOLO AVVERTE, LADDOVE APPARE, LA PRESENZA DI UNA TENSIONE PERICOLOSA NON ISOLATA ALL'INTERNO DELLA CASSA: IL VOLTAGGIO PUÒ ESSERE SUFFICIENTE PER COSTITUIRE IL RISCHIO DI SCOSSA ELETTRICA.



QUESTO SIMBOLO AVVERTE, LADDOVE APPARE, DELLA PRESENZA DI IMPORTANTI ISTRUZIONI PER L'USO E PER LA MANUTENZIONE NELLA DOCUMENTAZIONE ALLEGATA. SI PREGA DI CONSULTARE IL MANUALE.

IMPORTANTI ISTRUZIONI DI SICUREZZA

- 1) Leggere queste istruzioni
- 2) Conservare queste istruzioni
- 3) Fare attenzione a tutti gli avvertimenti
- 4) Seguire tutte le istruzioni
- 5) Non usare questo dispositivo vicino all'acqua
- 6) Pulire solo con uno strofinaccio asciutto
- 7) Non ostruire le aperture di ventilazione. L'installazione deve essere eseguita in base alle istruzioni fornite dal produttore.
- 8) Non installare nelle vicinanze di fonti di calore come termosifoni, valvole di regolazione, stufe o altri apparecchi (amplificatori compresi) che producono calore
- 9) Non annullare l'obiettivo di sicurezza delle spine polarizzate o con messa a terra. Le spine polarizzate hanno due lame, una più larga dell'altra. Una spina con messa a terra ha due lame e un terzo polo di terra. La lama larga o il terzo polo servono per la sicurezza dell'utilizzatore. Se la spina fornita non è adatta alla propria presa, consultare un elettricista per la sostituzione della spina.
- 10) Proteggere il cavo di alimentazione dal calpestio e dalla compressione, in particolare in corrispondenza di spine, prolunghe e nel punto dal quale escono dall'unità.
- 11) Usare solo dispositivi opzionali/accessori specificati dal produttore.
- 12) Utilizzare esclusivamente con carrelli, supporti, treppiedi, mensole o tavole specificati dal produttore o venduti unitamente all'apparecchio. Se si utilizza un carrello prestare attenzione durante lo spostamento combinato del carrello e dell'apparecchio, per evitare il verificarsi di danni dovuti ad eventuale ribaltamento.
- 13) Staccare la spina in caso di temporale o quando non si usa l'apparecchio per un lungo periodo.
- 14) Per l'assistenza tecnica rivolgersi a personale qualificato. L'assistenza tecnica è necessaria nel caso in cui l'unità sia danneggiata, per es. per problemi del cavo di alimentazione o della spina, rovesciamento di liquidi od oggetti caduti all'interno dell'apparecchio, esposizione alla pioggia o all'umidità, anomalie di funzionamento o cadute dell'apparecchio.



L'APPARECCHIO DEVE ESSERE COLLEGATO ALLA RETE ELETTRICA MEDIANTE UNA PRESA CON UN COLLEGAMENTO ALLA TERRA DI PROTEZIONE.

Questo apparecchio è dotato di presa di alimentazione; installare l'apparato in maniera che la presa del cavo di alimentazione risulti facilmente accessibile.

PRECAUZIONI

- ° Per consentire una ventilazione sufficiente è necessario predisporre una distanza minima di circa 30 cm. per tutti i lati dell'apparecchio.
- ° La ventilazione non dovrebbe essere impedita coprendo le aperture di ventilazione con oggetti quali giornali, tovaglie, tende, ecc.
- ° Nessuna sorgente di fiamma nuda, quali candele accese, dovrebbe essere posta sull'apparecchio.
- ° L'apparecchio non deve essere esposto a stillicidio o a spruzzi d'acqua e quindi sopra al dispositivo non devono essere posti oggetti contenenti liquidi, come ad es. vasi.

**WARNING**RISK OF ELECTRIC SHOCK
DO NOT OPEN

TO REDUCE THE RISK OF ELECTRIC SHOCK
DO NOT REMOVE COVER (OR BACK)
NO USER SERVICEABLE PARTS INSIDE
REFER SERVICING TO QUALIFIED SERVICE PERSONNEL

TO REDUCE THE RISK OF FIRE OR ELECTRIC SHOCK
DO NOT EXPOSE THIS EQUIPMENT TO RAIN OR MOISTURE



WHERE MARKED, THIS SYMBOL INDICATES A DANGEROUS NON-ISOLATED VOLTAGE INSIDE THE LOUDSPEAKER: SUCH VOLTAGE COULD BE SUFFICIENT TO RESULT IN THE RISK OF ELECTRIC SHOCK.



WHERE MARKED, THIS SYMBOL INDICATES IMPORTANT USAGE AND MAINTENANCE INSTRUCTIONS IN THE ENCLOSED DOCUMENTS. PLEASE REFER TO THE MANUAL.

IMPORTANT SAFETY INSTRUCTIONS

- 1) Read these instructions
- 2) Keep these instructions
- 3) Heed all warnings
- 4) Follow all instructions
- 5) Do not use this apparatus near water
- 6) Clean only with dry cloth
- 7) Do not block any ventilation openings. Install in accordance with the manufacturer's instructions.
- 8) Do not install near any heat sources, such as radiators, heat registers, stoves or other apparatus (including amplifiers) that produce heat
- 9) Do not defeat the safety purpose of the polarized or grounding-type plug. A polarized plug has two blades with one wider than the other. A grounding type plug has two blades and a third grounding prong. The wide blade or the third prong are provided for your safety. If the provided plug does not fit into your outlet, consult an electrician for replacement of the obsolete outlet.
- 10) Protect the power cord from being walked on or pinched particularly at plugs, convenience receptacles, and the point where they exit from the apparatus.
- 11) Only use attachments/accessories specified by the manufacturer.
- 12) Use only with the cart, stand, tripod, bracket, or table specified by the manufacturer or sold with the apparatus. When a cart is used, use caution when moving the cart/apparatus combination to avoid injury from tip-over.
- 13) Unplug this apparatus during lightning storms or when unused for long periods of time.
- 14) Refer all servicing to qualified service personnel. Servicing is required when the apparatus has been damaged in any way, such as power-supply cord or plug is damaged, liquid has been spilled or objects have fallen into the apparatus, the apparatus has been exposed to rain or moisture, does not operate normally, or has been dropped.



THE DEVICE MUST BE CONNECTED TO THE MAINS THROUGH A POWER OUTLET WITH A PROTECTIVE EARTH CONNECTION.

This device features a power outlet; install the device so that the outlet for the power cord is easily accessible.

PRECAUTIONS

- ° For proper air ventilation please make sure to leave sufficient clearance (min 11 inc.) on all sides of the device.
- ° Please do not cover the ventilation slots with papers, table cloths, curtains, etc. in order not to prevent ventilation of the device.
- ° Please do not place any naked flame source, such as lighted candles, on the device.
- ° Please keep the device away from water springs and splashes and please do not place any objects containing liquids, such as vases, on the device.



ATTENTION

RISQUE DE CHOC ÉLECTRIQUE
NE PAS OUVRIR



**POUR ÉVITER LE RISQUE DE CHOC ÉLECTRIQUE
NE PAS OUVRIR LE COUVERCLE
NE PAS UTILISER D'OUTILS MÉCANIQUES À L'INTÉRIEUR
CONTACTER UN CENTRE D'ASSISTANCE QUALIFIÉ**

**POUR ÉVITER LE RISQUE D'INCENDIE OU DE CHOC ÉLECTRIQUE
NE PAS EXPOSER L'APPAREILLAGE À LA PLUIE OU À L'HUMIDITÉ**



CE SYMBOLE PRÉVIENT, LÀ OÙ IL APPARAÎT, DE LA PRÉSENCE D'UNE TENSION DANGÉREUSE NON ISOLÉE À L'INTÉRIEUR DE LA CAISSE : LE VOLTAGE PEUT ÊTRE SUFFISANT POUR REPRÉSENTER UN RISQUE DE DÉCHARGES ÉLECTRIQUES.



CE SYMBOLE PRÉVIENT, LÀ OÙ IL APPARAÎT, DE LA PRÉSENCE D'IMPORTANTES NOTICES DE MODE D'EMPLOI ET CONCERNANT L'ENTRETIEN DANS LA DOCUMENTATION JOINTE. VEUILLEZ CONSULTER LE MODE D'EMPLOI.

INFORMATIONS DE SÉCURITÉ IMPORTANTES

- 1) Lisez ces instructions
- 2) Conservez ces instructions
- 3) Faites attention à tous les avertissements
- 4) Suivez toutes les instructions
- 5) N'employez pas ce dispositif près de l'eau
- 6) Ne nettoyez qu'avec un torchon sec
- 7) N'obstruez pas les ouvertures de la ventilation. L'installation doit être effectuée selon les instructions fournies par le producteur.
- 8) Ne l'installez pas près de sources de chaleur comme radiateurs, appareils de chauffage, poêles ou d'autres appareils (y compris les amplificateurs) qui produisent de la chaleur
- 9) Ne supprimez pas les dispositifs de sécurité des fiches polarisées ou avec mise à la terre. Les fiches polarisées sont équipées de deux bornes de largeur différente. Une fiche avec mise à la terre a deux bornes et un troisième pôle de terre. La borne plus large ou le troisième pôle sont nécessaires pour la sécurité de l'utilisateur. Si la fiche fournie n'est pas appropriée pour votre prise, consultez un électricien pour le remplacement de la fiche.
- 10) Protégez le câble d'alimentation du piétinement et de la compression, en particulier où l'on trouve des fiches, des rallonges et dans le point où ils sortent de l'appareil.
- 11) Employez uniquement des dispositifs en option/accessoires indiqués par le producteur.
- 12) A employer uniquement avec des chariots, des supports, des trépieds, des consoles ou des tables indiqués par le producteur ou vendus avec l'appareil. Si vous utilisez un chariot, faites attention pendant le déplacement contemporain du chariot et de l'appareil, afin d'éviter des dommages dus au possible renversement.
- 13) Débranchez la fiche en cas d'orage ou lorsqu'on n'utilise pas l'appareil pendant une longue période.
- 14) Pour l'assistance technique, adressez-vous au personnel qualifié. L'assistance technique est nécessaire au cas où l'appareil est endommagé, par ex. à cause de problèmes du câble d'alimentation ou de la fiche, du renversement de liquides ou d'objets tombés à l'intérieur de l'appareil, de l'exposition à la pluie ou à l'humidité, d'anomalies de fonctionnement ou de chutes de l'appareil.



S3125A

L'APPAREIL DOIT ÊTRE CONNECTÉ AU RÉSEAU ÉLECTRIQUE PAR UNE PRISE AYANT UNE CONNEXION DE PROTECTION DE TERRE.

Cet appareil est équipé d'une prise d'alimentation; installez l'appareil de façon à ce que la prise du câble d'alimentation soit facilement accessible.

PRÉCAUTIONS

- Afin de permettre une ventilation suffisante il faut disposer une distance min. de 30cm. environ de tous les côtés de l'appareil.
- La ventilation ne doit pas être empêchée en couvrant les ouvertures d'aération avec des objets comme journaux, nappes, rideaux, etc.
- Aucune source à flamme nue, comme par exemple des bougies allumées, ne doit être posée sur cet appareil.
- L'appareil ne doit pas être exposé à la stillation ou aux jets d'eau et donc il ne faut pas poser sur le dispositif des objets contenant des liquides, comme par exemple des vases.



VORSICHT

STROMSCHLAGGEFAHR
NICHT ÖFFNEN



**STROMSCHLAGGEFAHR NICHT DEN DECKEL ÖFFNEN
WENDEN SIE SICH AN EINEN QUALIFIZIERTEN KUNDENDIENST**

**UM RISIKEN VON STROMSCHLAG UND BRAND AUSZUSCHLIESSEN
SETZEN SIE DAS GERÄT KEINEM REGEN ODER FEUCHTIGKEIT AUS**



DIESES SYMBOL VERWEIST AUF DIE PRÄSENZ EINER GEFÄHRLICHEN NICHT ISOLIERTE SPANNUNG IN DER LAUTSPRECHERBOX: DIE SPANNUNG KANN GENÜGEND STARK SEIN, UM EINE STROMSCHLAGGEFAHR DARZUSTELLEN.



DIESES SYMBOL VERWEIST AUF WICHTIGE HINWEISE IN DEN MITGELIEFERTEN BEDIENUNGS- UND WARTUNGSANLEITUNGEN. ZIEHEN SIE DAS HANDBUCH ZURATE.

WICHTIGE SICHERHEITSHINWEISE

- 1) Lesen Sie diese Anleitungen aufmerksam durch.
- 2) Bewahren Sie sie sorgfältig auf.
- 3) Beachten Sie alle Hinweise.
- 4) Halten Sie sich an sämtliche Anleitungen.
- 5) Verwenden Sie dieses Gerät nicht in der Nähe von Wasser.
- 6) Reinigen Sie es nur mit einem trockenen Lappen.
- 7) Die Lüftungsöffnungen nicht verstellen. Die Installation muss entsprechend der vom Hersteller gelieferten Anleitung erfolgen.
- 8) Vermeiden Sie es, das Gerät in der Nähe von Wärmequellen, wie Heizkörper, Heizrohre, Öfen oder anderen wärmeerzeugenden Geräte (auch Verstärker) aufzustellen.
- 9) Achten Sie darauf, die Sicherheitsfunktion der polarisierten oder geerdeten Steckern nicht aufzuheben. Polarisierter Stecker haben zwei flache Stifte, einer davon ist breiter als der andere. Ein geerdeter Stecker hat zwei Stifte und einen Erdungsstift. Ein geerdeter Stecker hat zwei Klippen und einen Erdungsstift. Der breitere Stift bzw. der dritte Stift dienen Ihrer Sicherheit. Sollte der mitgelieferte Stecker nicht in Ihre Steckdose passen, lassen Sie ihn durch einen Elektriker auswechseln.
- 10) Schützen Sie das Stromkabel vor Tritt- und Druckeinwirkungen, insbesondere im Bereich der Stecker, von Verlängerungen und bei ihrem Austritt aus dem Gerät.
- 11) Verwenden Sie ausschließlich vom Hersteller empfohlene Zusatzgeräte/Zubehörteile.
- 12) Benutzen Sie ausschließlich vom Hersteller empfohlene oder mit dem Gerät verkaufte Wagen, Ständer, Stative, Halterungen oder Tische. Achten Sie bei Verwendung eines Wagens darauf, dass das darauf stehende Gerät während der Fahrt nicht umkippt und Schaden erleidet.
- 13) Stecken Sie das Gerät bei Gewittern oder längerer Außerbetriebsetzung bitte ab.
- 14) Für den technischen Kundendienst wenden Sie sich bitte ausschließlich an qualifiziertes Personal. Ein technischer Kundendiensteanruf wird erforderlich, wenn das Gerät auf irgendeine Weise beschädigt wird, z.B. durch Schäden am Netzkabel oder -stecker, durch Eintreten von verschütteten Flüssigkeiten oder Gegenständen, durch Regen oder Feuchtigkeit, durch Hinunterfallen, oder bei Funktionsstörungen.



S3125A

DAS GERÄT ÜBER EINE GEEDETE STECKDOSE AN DAS STROMNETZ ANSCHLIESSEN.

Dieses Gerät ist mit einer Steckdose ausgestattet. Installieren Sie das Gerät so, dass die Steckdose des Stromkabels leicht zugänglich resultiert.

VORSICHTSMAßNAHMEN

- Hierzu muss um alle Geräteseiten herum eine Mindestdistanz von 30 cm berücksichtigt werden.
- Behindern Sie die Ventilation keinesfalls durch Abdecken der Lüftungsöffnungen mit Zeitungen, Tischtüchern, Vorhängen usw.
- Keine offenen Flammen, beispielshalber brennende Kerzen, auf das Gerät stellen.
- Das Gerät ist unbedingt vor Tropfen oder Wasserspritzern zu schützen. Stellen Sie also keinesfalls Flüssigkeitsbehälter, wie beispielsweise Blumenvasen darauf.

La nuova serie FBT JMaxX combina facilità d'uso e versatilità per molte applicazioni audio portabili o fisse: musicisti, DJ, AVL contractors, service audio, eventi aziendali, luoghi di culto, bar e clubs.

La sua accattivante estetica e la costruzione in polypropylene sono state studiate per eliminare le risonanze indesiderate e per rinforzare le forti prestazioni alle basse frequenze.

La serie FBT JMaxX è disponibile in tre modelli: JMaxX 110A, JMaxX 112A e JMaxX 114A.

Tutti i modelli sono equipaggiati con tromba per le medio-alte frequenze disegnata da FBT che offre una proiezione, una precisione e una dispersione accurate.

Derivati da decenni di esperienza nel settore sound reinforcement, i preset di equalizzazione, attentamente personalizzati, offrono una risposta altamente intelligibile per il parlato, leggermente potenziata nelle applicazioni di "lounge bar" e suono potente e dinamico per DJ; una impostazione che rispecchia l'originale e familiare sonorizzazione FBTMaxX.

Comune a tutti i modelli JMaxX è l'amplificatore di potenza in Classe D di ultima generazione da 700W + 200W, con alimentatore switching universale, che fornisce potenza e margine in abbondanza per una riproduzione senza distorsioni.

Ingressi ed uscite XLR, controllo di volume, preset, filtro HP e ground lift sono posizionati in modo pratico sul pannello posteriore, facilmente accessibile, che rende l'installazione e il funzionamento del diffusore intuitivo e semplice.

La versatilità di JMaxX è ulteriormente evidenziata dalle numerose opzioni di montaggio e fissaggio: sono presenti punti di ancoraggio M10 per il fissaggio a muro tramite flangia ad "U" e di una flangia per stativo da utilizzare in configurazione con un subwoofer.

È possibile l'utilizzo come monitor da palco, poiché i tre lati del diffusore sono progettati per essere inclinati di 12°, 40° e 55°, se utilizzati con i preset di equalizzazione preimpostati, assicurano un valido aiuto per gli utenti.

The new FBT J MaxX series combines ease of use and versatility for many portable or installed sound applications: musicians, DJs, AVL contractors, rental sound reinforcement, corporate events, houses of worship, bars and clubs.

With its eye-catching gas-injected forms designed to virtually eliminate undesired enclosure resonance and reinforce strong low frequency performance, the J MaxX series of powered loudspeakers is available in three elegantly crafted two-way models: the 14-inch J MaxX 114A, the 12-inch J MaxX 112A and the 10-inch J MaxX 110A. All are equipped with FBT's latest 90° x 60° HF horn design which delivers improved projection, accuracy and dispersion of the mid and high frequencies.

Providing a myriad of possibilities for bands, DJs and solo artists, as well as for permanent installations, each J MaxX model is actually four loudspeakers in one. Derived from a decade of experience of portable sound reinforcement, the carefully tailored equalisation presets offer highly intelligible response for vocals and floor monitoring; slightly boosted response in lounge bar applications; punchy and forward sound for DJs and night venues; a general-purpose EQ setting that mirrors the original and familiar FBTMaxX voicing.

Common to all J MaxX models is FBT's latest generation lightweight 700W + 200W Class D power amplifier with universal switch mode power supply, delivering abundant power and headroom to reproduce even the largest transients without distortion. XLR inputs and outputs, volume control, the EQ presets and filters, ground lift switch are all conveniently located on a clearly laid out rear panel, making loudspeaker setup and operation intuitive and consistently repeatable.

J MaxX's versatility is further underscored by the many mounting and fixing options that the ergonomically styled cabinets provide. Mounting in fixed installations is made easy using the M10 suspension points or wall bracket flange plates, while portable use is facilitated by the built-in 35mm pole mount socket.

There's no need for separate stage monitors, as J MaxX's cabinet profiles are designed with 12°, 40° and 55° wedge angles, and when used with the specific floor monitoring EQ preset, will ensure that performers hear themselves with ultimate clarity.

La nouvelle série FBT JMaxX associe facilité d'utilisation et polyvalence à de nombreuses applications audio portables ou stationnaires: musiciens, DJ, contractants AVL, services audio, événements d'entreprise, lieux de culte, bars et clubs.

Son esthétique captivante et sa construction en polypropylène ont été conçues pour éliminer les résonances indésirables et renforcer les puissantes performances dans les basses fréquences.

La série FBT JMaxX est disponible en trois modèles: JMaxX 110A, JMaxX 112A et JMaxX 114A.

Tous les modèles sont équipés d'un moteur à compression de fréquence moyenne/haute qui offre projection, précision et dispersion avec précision.

Issus de plusieurs décennies d'expérience dans le secteur du son, les pré-réglages d'égalisation soigneusement personnalisés offrent une réponse parfaitement intelligible à la parole, légèrement améliorée dans les applications "lounge bar" et un son puissant et dynamique pour les DJ; paramètre qui reflète le son FBTMaxX original et familier.

Tous les modèles ont en commun l'amplificateur de puissance de classe D 700W + 200W de dernière génération avec alimentation à découpage universelle, qui fournit une alimentation et une grande marge de manœuvre pour une reproduction sans distorsion.

Les entrées et sorties XLR, le contrôle du volume, les pré-réglages, le filtre HP et le Ground Lift sont situés sur le panneau arrière, facilement accessibles, ce qui permet une installation et une utilisation simples et intuitives du haut-parleur.

La polyvalence de JMaxX est également mise en évidence par les nombreuses options de montage et de fixation: il existe des points d'ancrage M10 pour montage mural avec une bride en U et une bride pour un support à utiliser avec un subwoofer.

Il peut être utilisé comme moniteur de scène car les trois côtés de l'enceinte sont conçus pour être inclinés à 12°, 40° et 55° et, s'ils sont utilisés avec des égaliseurs pré-réglés, constituent une aide valable pour l'utilisateur.

Die neue FBT JMaxX-Serie vereint Benutzerfreundlichkeit und Vielseitigkeit für viele tragbare oder stationäre Audioanwendungen: Musiker, DJs, AVL-Auftragnehmer, Audiodienste, Firmenveranstaltungen, Gotteshäuser, Bars und Clubs.

Die faszinierende Ästhetik und Polypropylenkonstruktion wurde entwickelt, um unerwünschte Resonanzen zu eliminieren und eine starke Niederfrequenzleistung zu verstärken.

Die FBT JMaxX-Serie ist in drei Modellen erhältlich: JMaxX 110A, JMaxX 112A und JMaxX 114A.

Alle Modelle sind mit einem von FBT entwickelten Mittelhochtonhorn ausgestattet, das eine präzise Projektion, Genauigkeit und Streuung bietet.

Basierend auf jahrzehntelanger Erfahrung im Bereich der Beschallungsverstärker, bieten die sorgfältig angepassten Equalizer-Voreinstellungen eine sehr verständliche Antwort auf Sprache, die in "Lounge Bar" -Anwendungen leicht verbessert wurde, und einen kraftvollen und dynamischen Sound für DJs. Eine Einstellung, die den ursprünglichen und bekannten FBTMaxX-Sound widerspiegelt.

Allen Modellen gemeinsam ist JMaxX der Leistungsverstärker der neuesten Generation 700W + 200W Class D mit universellem Schaltteil, das Strom liefert und viel Raum für verzerrungsfreie Wiedergabe bietet.

XLR-Ein- und -Ausgänge, Lautstärkereglern, Voreinstellungen, HP-Filter und Ground Lift befinden sich bequem auf der Rückseite und sind leicht zugänglich. Dies macht die Installation und Bedienung des Lautsprechers intuitiv und einfach.

Die Vielseitigkeit von JMaxX wird durch die zahlreichen Befestigungs- und Befestigungsmöglichkeiten unterstrichen: Es gibt M10-Befestigungspunkte für die Wandmontage mit einem U-förmigen Flansch und einen Flansch für einen Ständer, der in Verbindung mit einem Subwoofer verwendet werden kann.

Es kann als Bühnenmonitor verwendet werden, da die drei Seiten des Lautsprechers um 12°, 40° und 55° geneigt sind und bei Verwendung mit voreingestellten voreingestellten Equalizern eine gültige Hilfe für den Benutzer gewährleisten.

JmaxX 110A



- Diffusore a 2 vie in bass-reflex biamplificato
- Amplificatori da 700W RMS LF, 200W RMS HF in Classe D con alimentatore switching
- DSP con 4 preset di equalizzazione
- Pannello di controllo: XLR IN e XLR LINK, Volume, EQ presets, HP Filter, GND LIFT.
- 2 punti di sospensione M10, flangia per stativo da 35mm (1.38"), staffa per montaggio a muro.
- Tromba a direttività costante 90°O x 60°V
- Tre lati inclinati per posizionamento a monitor (12°, 40°, 55°)
- Woofer da 10" con bobina da 2"
- Driver a compressione da 1" con bobina da 1"
- Risposta in frequenza da 58Hz a 20kHz
- Peso 11kg / 24.2lb

- 2-Way bi-amplified bass reflex design cabinet
- 700W RMS LF, 200W RMS HF Class D power amplifiers with switch mode power supply
- DSP with 4-EQ presets
- Control panel with: XLR IN and XLR LINK, Volume, EQ presets, HP Filter, GND LIFT switch
- 2 x M10 suspension points, 35mm (1.38") top-hat speaker stand socket, wall bracket mount flange plate
- 90°H x 60°V constant directivity horn
- Stage monitor angling facility with 12°, 40°, 55° taper
- 10" LF woofer with 2" voice coil
- 1" exit throat HF compression driver with 1" voice coil
- Frequency response from 58Hz to 20kHz
- Weight 11kg / 24.2lb

- Systeme à 2 voies bi-amplifié bass reflex
- Amplificateurs Classe D de 700W RMS LF, 200W RMS HF avec alimentation de type switching
- Processeur de signal numérique DSP avec 4 presets d'egalisation
- Panneau de commande avec: XLR IN et XLR LINK, Volume, EQ presets, HP Filter, GND LIFT
- 2 points d'ancrage M10, support pour statif de 35mm (1.38"), ancrage étrier pour installations murales
- Pavillon 90°H x 60°V
- Moniteur pour le plateau avec trois angulations possibles: 12°, 40°, 55°
- Woofer de 10" avec bobine de 2"
- Driver avec bouche de 1" et bobine de 1"
- Réponse en fréquence de 58Hz à 20kHz
- Poids 11kg / 24.2lb

- Doppelverstärket 2-Wege System in bassreflex
- Verstärker in Klasse D 700W RMS LF, 200W RMS HF mit Switching-Netzgerät
- DSP Prozessor mit 4 Voreinstellungen
- Bedienfeld mit XLR IN / XLR LINK, Volume, EQ presets, HP Filter, GND LIFT
- 2 x M10 Befestigungspunkte, 35mm (1.38") Flansch
- 90°H x 60°V horn
- Ideal für Live, feste Installation und Bühnenbildschirm mit drei verfügbaren Winkelstellungen: 12°, 40°, 55°
- 10" Woofer mit 2" spule
- Driver mit 1"-Öffnung und einer 1" Spule
- Frequenzgang von 58Hz bis 20kHz
- Gewicht 11kg / 24.2lb

JmaxX 112A



- Diffusore a 2 vie in bass-reflex biamplificato
- Amplificatori da 700W RMS LF, 200W RMS HF in Classe D con alimentatore switching
- DSP con 4 preset di equalizzazione
- Pannello di controllo: XLR IN e XLR LINK, Volume, EQ presets, HP Filter, GND LIFT
- 2 punti di sospensione M10, flangia per stativo da 35mm (1.38"), staffa per montaggio a muro
- Tromba a direttività costante 90°O x 60°V
- Tre lati inclinati per posizionamento a monitor 12°, 40°, 55°
- Woofer da 12" con bobina da 2"
- Driver a compressione da 1" con bobina da 1"
- Risposta in frequenza da 48Hz a 20kHz
- Peso 13.8kg / 30.4lb

- 2-Way bi-amplified bass reflex design cabinet
- 700W RMS LF, 200W RMS HF Class D power amplifiers with switch mode power supply
- DSP with 4-EQ presets
- Control panel with: XLR IN and XLR LINK, Volume, EQ presets, HP Filter, GND LIFT switch
- 2 x M10 suspension points, 35mm (1.38") top-hat speaker stand socket, wall bracket mount flange plate
- 90°H x 60°V constant directivity horn
- Stage monitor angling facility with 12°, 40°, 55° taper
- 12" LF woofer with 2" voice coil
- 1" exit throat HF compression driver with 1" voice coil
- Frequency response from 48Hz to 20kHz
- Weight 13.8kg / 30.4lb

- Systeme à 2 voies bi-amplifié bass reflex
- Amplificateurs Classe D de 700W RMS LF, 200W RMS HF avec alimentation de type switching
- Processeur de signal numérique DSP avec 4 presets d'egalisation
- Panneau de commande avec: XLR IN et XLR LINK, Volume, EQ presets, HP Filter, GND LIFT
- 2 points d'ancrage M10, support pour statif de 35mm (1.38"), ancrage étrier pour installations murales
- Pavillon 90°H x 60°V
- Moniteur pour le plateau avec trois angulations possibles 12°, 40°, 55°
- Woofer de 12" LF avec bobine de 2"
- Driver avec bouche de 1" et bobine de 1"
- Réponse en fréquence de 48Hz à 20kHz
- Poids 13.8kg / 30.4lb

- Doppelverstärker 2-Wege System in bass reflex
- Verstärker in Class D 700W RMS LF, 200W RMS HF mit Switching-Netzgerät
- DSP Prozessor mit 4 Voreinstellungen
- Bedienfeld mit: XLR IN/XLR LINK, Volume, EQ presets, HP Filter, GND LIFT
- 2 x M10 Befestigungspunkte, 35mm (1.38") Flansch,
- 90°H x 60°V horn
- Ideal für Live, feste Installation und Bühnenbildschirm mit drei verfügbaren Winkelstellungen 12°, 40°, 55°
- 12" Woofer mit 2" Spule
- Driver mit 1"-Öffnung und einer 1" Spule
- Frequenzgang von 48Hz bis 20kHz
- Gewicht 13.8kg / 30.4lb

JmaxX 114A



- Diffusore a 2 vie in bass-reflex biamplificato
- Amplificatori da 700W RMS LF, 200W RMS HF in Classe D con alimentatore switching
- DSP con 4 preset di equalizzazione
- Pannello di controllo: XLR IN e XLR LINK, Volume, EQ presets, HP Filter, GND LIFT
- 2 punti di sospensione M10, flangia per stativo da 35mm (1.38"), staffa per montaggio a muro
- Tromba a direttività costante 90°O x 60°V
- Tre lati inclinati per posizionamento a monitor 12°, 40°, 55°
- Woofer da 14" con bobina da 2.5"
- Driver a compressione da 1" con bobina da 1.4"
- Risposta in frequenza da 45Hz a 20kHz
- Peso 14kg / 30.8lb

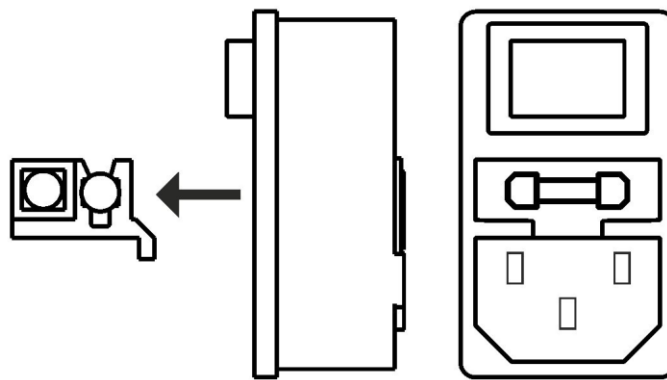
- 2-Way bi-amplified bass reflex design cabinet
- 700W RMS LF, 200W RMS HF Class D power amplifiers with switch mode power supply
- DSP with 4-EQ presets
- Control panel with: XLR IN and XLR LINK, Volume, EQ presets, HP Filter, GND LIFT switch
- 2 x M10 suspension points, 35mm (1.38") top-hat speaker stand socket, wall bracket mount flange plate
- 90°H x 60°V constant directivity horn
- Stage monitor angling facility with 12°, 40°, 55° taper
- 14" LF woofer with 2.5" voice coil
- 1" exit throat HF compression driver with 1.4" voice coil
- Frequency response from 45Hz to 20kHz
- Weight 14kg / 30.8lb

- Systeme à 2 voies bi-amplifié bass reflex
- Amplificateurs Classe D de 700W RMS LF, 200W RMS HF avec alimentation de type switching
- Processeur de signal numérique DSP avec 4 presets d'egalisation
- Panneau de commande avec: XLR IN et XLR LINK, Volume, EQ presets, HP Filter, GND LIFT
- 2 points d'ancrage M10, support pour statif de 35mm (1.38"), ancrage étrier pour installations murales
- Pavillon 90°H x 60°V
- Moniteur pour le plateau avec trois angulations possibles 12°, 40°, 55°
- Woofer de 14" LF avec bobine de 2.5"
- Driver avec bouche de 1" et bobine de 1.4"
- Réponse en fréquence de 45Hz à 20kHz
- Poids 14kg / 30.8lb

- Doppelverstärker 2-Wege System in bass reflex
- Verstärker in Class D 700W RMS LF, 200W RMS HF mit Switching-Netzgerät
- DSP Prozessor mit 4 Voreinstellungen
- Bedienfeld mit: XLR IN/XLR LINK, Volume, EQ presets, HP Filter, GND LIFT
- 2 x M10 Befestigungspunkte, 35mm (1.38") Flansch,
- 90°H x 60°V horn
- Ideal für Live, feste Installation und Bühnenbildschirm mit drei verfügbaren Winkelstellungen 12°, 40°, 55°
- 14" Woofer mit 2.5" Spule
- Driver mit 1"-Öffnung und einer 1.4" Spule
- Frequenzgang von 45Hz bis 20kHz
- Gewicht 14kg / 30.8lb

<p>Prima di collegare l'apparecchio alla rete elettrica accertarsi che la tensione di alimentazione corrisponda con quella indicata nel retro dell'unità. La presa di alimentazione comprende anche il vano portafusibile; i fusibili difettosi devono essere assolutamente sostituiti con altri che abbiano valore e caratteristiche elettriche uguali.</p>	<p>Before connecting the apparatus to the mains, make sure the supply voltage matches the one indicated on the back of the apparatus. The power socket also included a fuse box; faulty fuses shall be replaced only with fuses having the same electrical features and value.</p>
--	--

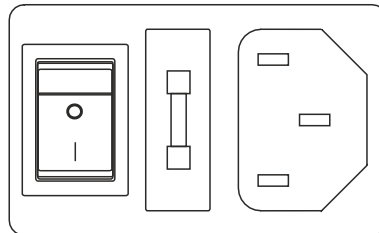
<p>Avant de brancher l'appareil au réseau électrique vérifiez que la tension d'alimentation correspond à celle indiquée au derrière de l'appareil. La prise d'alimentation inclut même le logement du fusible; les fusibles défectueux doivent être nécessairement remplacés avec des autres qui ont la valeur et les caractéristiques électriques égales.</p>	<p>Vor dem Anschließen des Geräts an das Stromnetz überzeugen Sie sich bitte, dass die Speisespannung der rückseitig am Gerät angeführten entspricht. Die Strombuchse umfasst auch ein Sicherungsfach; Defekte Sicherungen sind unbedingt durch gleichartige und-wertige zu ersetzen.</p>
--	---



ALIMENTAZIONE 230V
ALIMENTATION 230V

POWER SUPPLY 230V
STROMVERSORGUNG 230V

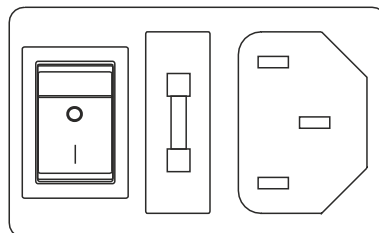
220 - 230 V~
50/60 Hz
T4A - 250 V

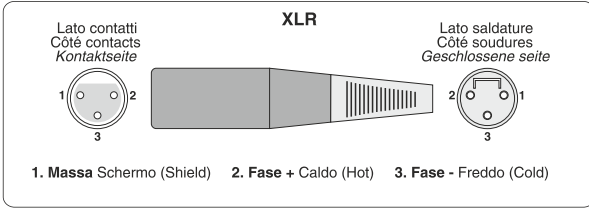
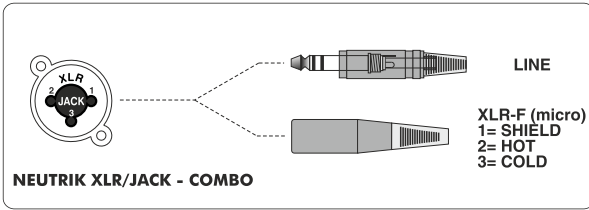


ALIMENTAZIONE 120V
ALIMENTATION 120V

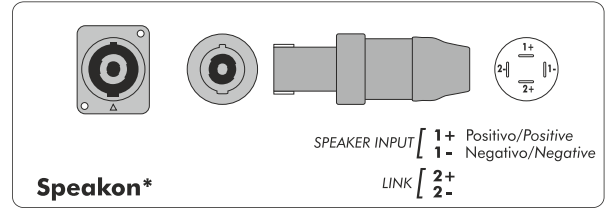
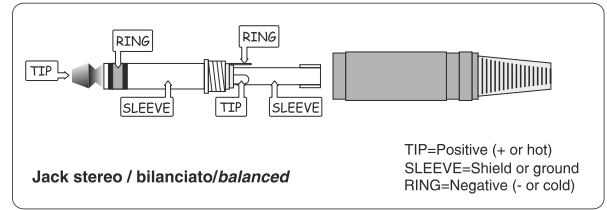
POWER SUPPLY 120V
STROMVERSORGUNG 120V

120 V~
50/60 Hz
T8A - 250 V

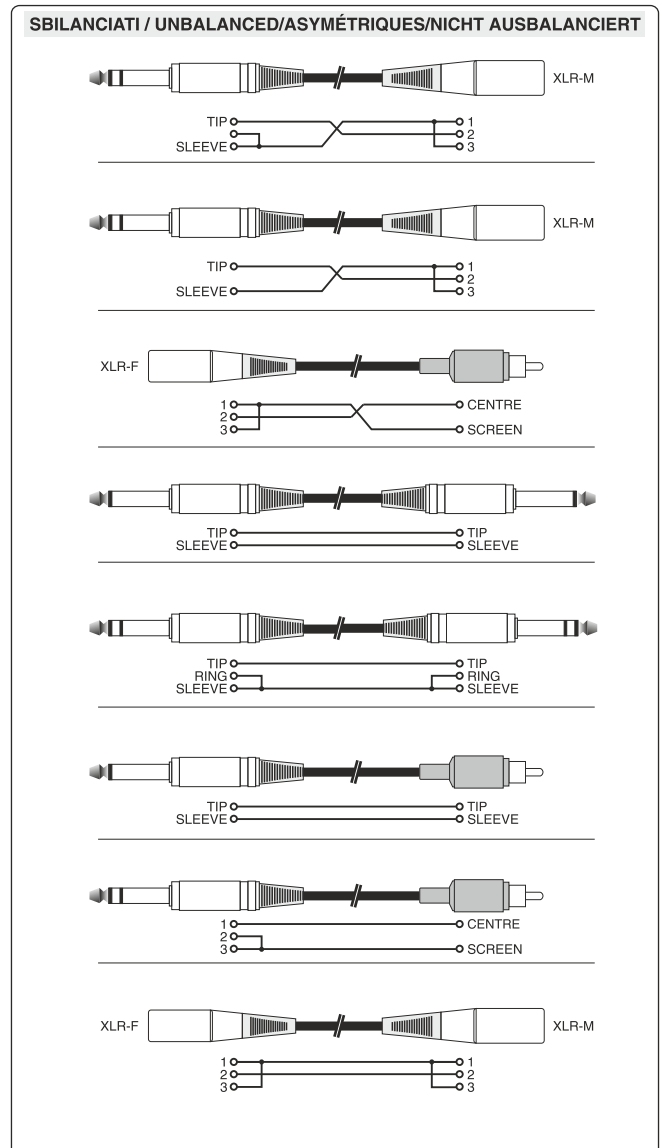
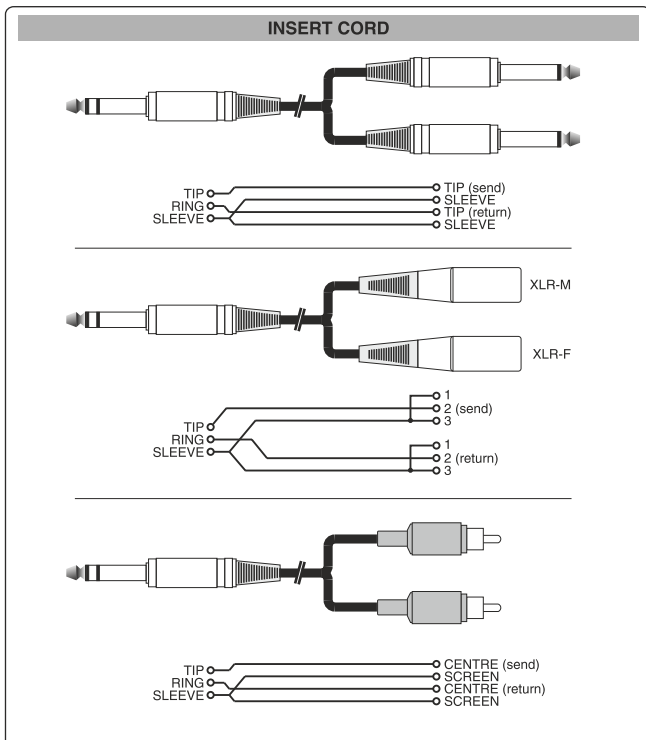
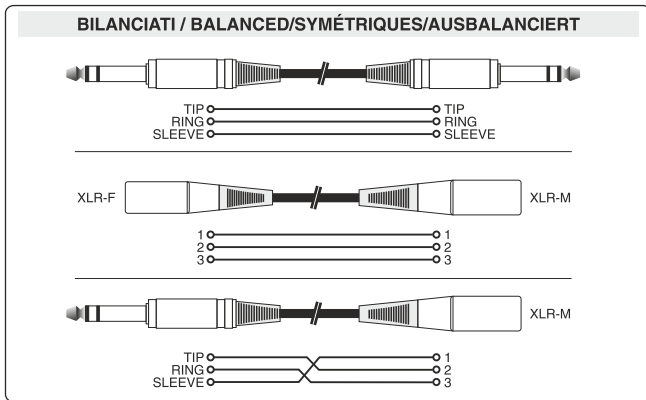




*SPEAKON è un marchio registrato NEUTRIK
 *SPEAKON est une marque déposée NEUTRIK



*SPEAKON is a registered trademark of NEUTRIK
 *SPEAKON ist ein eingetragenes Warenzeichen von NEUTRIK



PRT / LMT: L'accensione del led indica il malfunzionamento del sistema dovuto ad un guasto all'amplificatore interno o all'intervento dei circuiti di limitazione per evitare sovraccarico termico.

ON: Indica l'attivazione del sistema.

LINE - MIC: Posizionare il pulsante in "MIC" se si collega un microfono; nella posizione "LINE" per il collegamento di sorgenti di segnale ad alto livello.

Evitare l'invio di un segnale di linea (da mixer, tastiera elettronica, amplificatore per basso o chitarra, ecc..) con l'interruttore "MIC - LINE" in posizione "MIC"; **il mancato rispetto di tale avvertenza può causare danni o il guasto completo del diffusore, del woofer, dei drivers per le alte frequenze e degli amplificatori di potenza interni.** Il pulsante "MIC - LINE" deve essere posto sulla posizione "MIC" esclusivamente per il collegamento di un microfono dinamico a bassa impedenza.

PRESET:

ORIGINAL: preset di default con utilizzo "general purpose", adatto quindi alla maggior parte delle applicazioni.

FLOOR/VOCAL: il diffusore si specializza per uso come "stage monitor"; indicato anche per la riproduzione voce.

BOOST/LOUNGE: per un ascolto piacevole e rilassante con basse frequenze profonde e accentuate, specialmente a volumi di ascolto contenuti.

CLUB/DJ: preset studiato per applicazioni DJ, con bassi molto potenti ed acuti mai fastidiosi; indicato anche per installazioni in disco club.

HP FILTER: Pulsante per l'attivazione del dispositivo di filtro "low-cut" che lascia passare solo le frequenze più alte della frequenza di taglio (*DA ATTIVARE IN CONFIGURAZIONE CON UN SUBWOOFER*).

LEV: Regola il livello generale del segnale.

IN / LINK: Prese di ingresso/uscita bilanciate; "IN" consente il collegamento di un segnale preamplificato come, ad esempio, quello in uscita da un mixer; "LINK" permette il collegamento di più diffusori con lo stesso segnale.

PRT / LMT: L'allumage de la del indique le mauvais fonctionnement du système à cause d'une panne de l'amplificateur interne ou de l'intervention des circuits de limitations pour éviter une surcharge thermique.

ON: Il indique l'activation du système.

LINE - MIC: Placer le commutateur sur "MIC" si vous connectez un microphone dans la position "LINE" pour connecter des sources de signaux de haut niveau. Évitez d'envoyer une ligne de signal (de mixage, etc..) avec le commutateur "MIC/LINE" réglé sur "MIC"; **le non-respect de cet avertissement peut entraîner des dommages ou une rupture complète des diffuseurs, haut-parleur, moteurs pour hautes fréquences et amplificateurs de puissance interne.** L'interrupteur "MIC/LINE" doit être placé sur "MIC" exclusivement pour le branchement d'un microphone à basse impédance.

PRESET:

ORIGINAL: c'est la preset par défaut avec emploi "general purpose", apte donc à la plupart des applications.

FLOOR/VOCAL: le diffuseur est spécialisé pour l'emploi en tant que miniteur de plateau. Également indiqué pour la reproduction intelligible de la voix.

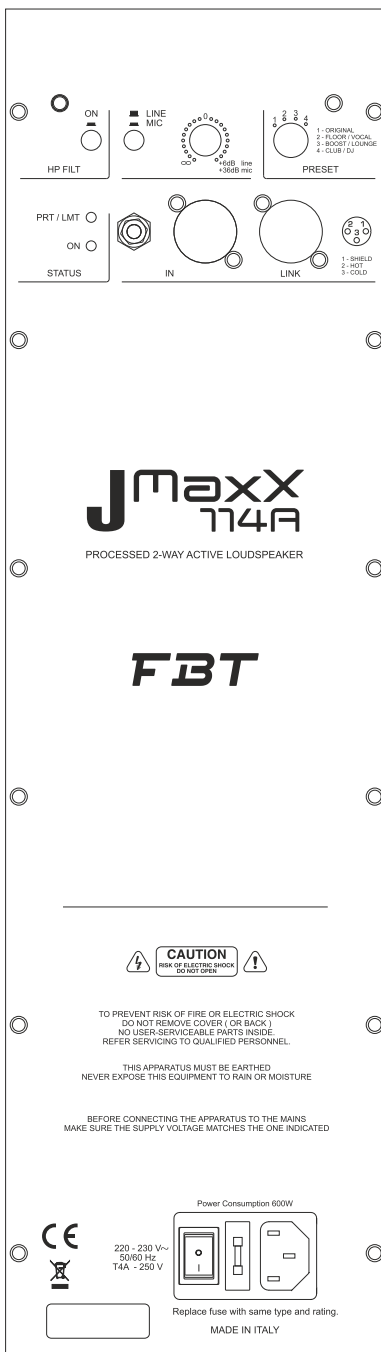
BOOST/LOUNGE: pour une écoute agréable et délassante avec des graves profonds et accentués, spécialement aux faibles volumes d'écoute.

CLUB/DJ: préconfiguration prévue pour l'emploi DJ, avec des graves très puissants et des aigus jamais désagréables. Également indiqué pour les installations en disco club.

HP FILTER: interrupteur pour active le dispositif du filtre "passe haut" qui laisse passer en sortie uniquement les fréquences plus élevées de la fréquence de passe (*À ACTIVER TOUJOURS EN CONFIGURATION AVEC UN CAISSON D'EXTRÊMES GRAVES*).

LEV: règle le niveau général du signal.

IN / LINK: prises d'entrée/sortie symétrique; "IN" permet la connexion d'un signal pré-amplifié comme, par exemple, la sortie d'un mélangeur. "LINK" permet de brancher plusieurs diffuseurs avec le même signal.



PRT / LMT: If this led lights up there is a system malfunction due to an internal amplifier failure or to the intervention of current limiting circuits against thermal overload.

ON: Indicates that the system is on.

LINE - MIC: Turn the switch to "MIC" if a microphone is connected; to "LINE" to connect high-level signal sources. Avoid sending a line signal (through mixer, etc..) while the "MIC / LINE" switch is positioned in "MIC"; **failure to comply with this warning may cause damage or complete failure of speakers, woofers, high frequency drivers and internal power amplifiers.** The "MIC / LINE" switch must be set to "MIC" only to connect a low impedance microphone.

PRESET:

ORIGINAL: for use in general applications.

FLOOR/VOCAL: the J MaxX immediately becomes an ideal stage monitor; also suited for high clarity and intelligibility vocal reproduction.

BOOST/LOUNGE: providing loudness contour with increased bass response for a relaxing and very enjoyable listening, especially at low and medium volume.

CLUB/DJ: providing all the punch and full-bodied response required by DJ users, suitable for high volume disco and party applications.

HP FILTER: This switch activates the "low-cut" filter which lets only the frequencies above the "cut-off" frequency pass at the output (*TO BE ACTIVATED IN THE CONFIGURATION WITH THE SUBWOOFER*)

LEV: Adjusts the signal general level.

IN / LINK: Balanced input/output sockets; "IN" allows to connect a preamplified signal such as that coming, for instance, from mixer output; "LINK" allows to connect multiple speakers to the same signal.

PRT / LMT: Das Aufleuchten dieser Led zeigt eine Fehlfunktion des Systems an, auf Grund eines Ausfalls des internen Verstärkers oder wegen der Sicherung, um thermische Überladung zu vermeiden.

ON: Zeigt die Einschaltung des Systems an.

LINE - MIC: Den Schalter auf "MIC" stellen, wenn ein Mikrofon angeschlossen wird; in der Position "LINE" für den Anschluss von Signalquellen mit hohem Pegel. Das Senden eines Leitungssignals (von Mischpult, etc..) mit dem Schalter "MIC/LINE" auf der Position "MIC" vermeiden; **die Nichtbeachtung dieses Warnhinweises kann zu Schäden oder den Totalausfall der Lautsprecher, des Woofer, der**

Driver für Hochfrequenzen und der Internen Leistungsverstärker führen. Der "MIC/LINE" Schalter darf nur für den Anschluss eines Mikrofons mit niedrigem Scheinwiderstand auf "MIC" gestellt werden.

PRESET:

ORIGINAL: ist die vorgegebene Voreinstellung mit "General Purpose"-Nutzung und eignet sich daher für die Mehrzahl der Anwendungen.

FLOOR/VOCAL: der Lautsprecher ist für die Anwendung als Bühnenbildschirm spezialisiert. Auch für die deutliche Stimmwiedergabe geeignet.

BOOST/LOUNGE: für ein angenehmes und entspannendes Hören mit tiefen und hervorgehobenen Niederfrequenzen, vor allem bei geringer Lautstärke.

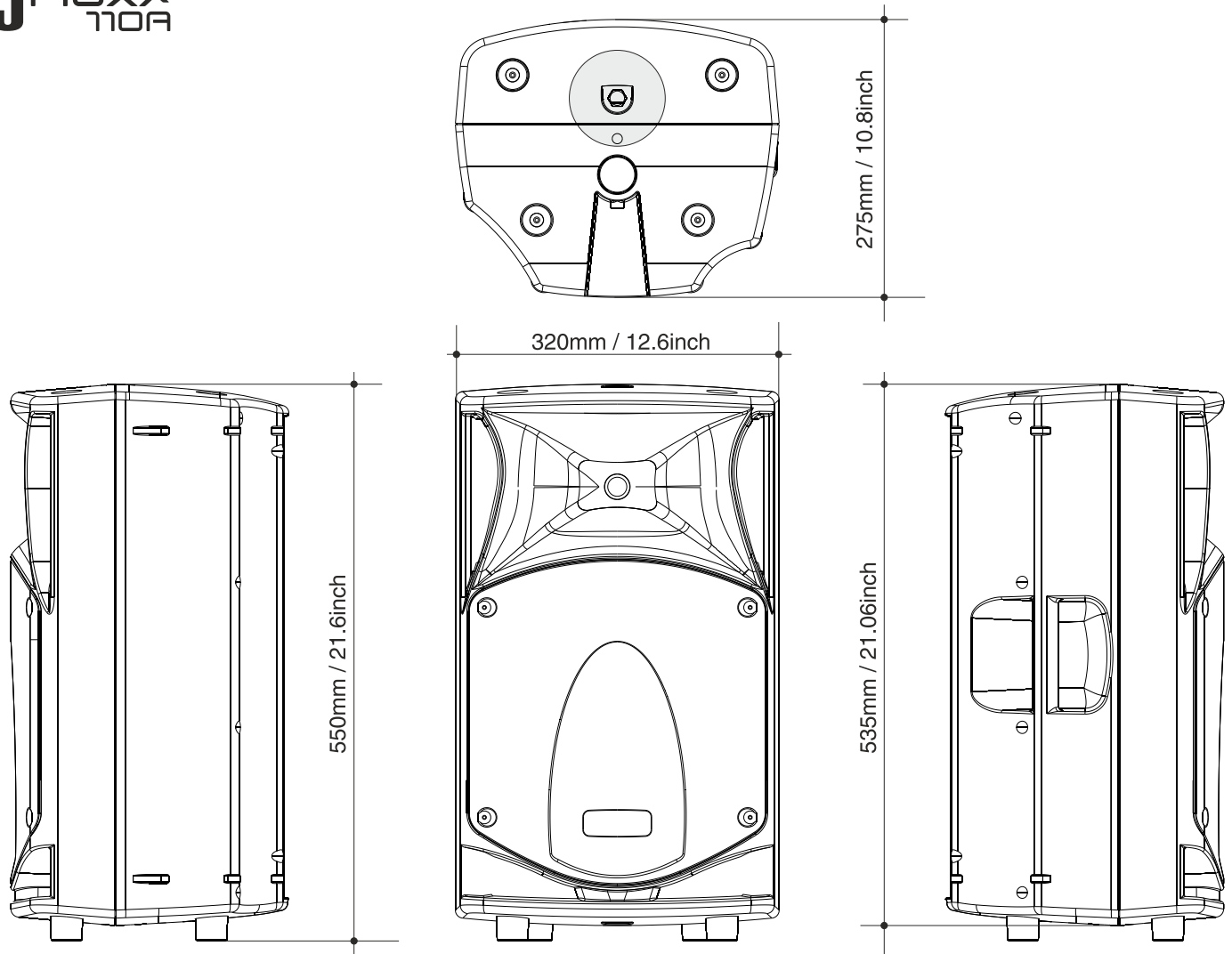
CLUB/DJ: voreinstellung für DJ-Anwendungen entworfen, mit sehr starken Bässen und keinen unangenehmen Höhen. Auch für Installationen in Diskotheken geeignet.

HP FILTER: Schalter für die Aktivierung des Filtergerätes "low cut", das nur die Frequenzen oberhalb der Schritzfrequenz durchlässt (IMMER IN KONFIGURATION MIT EINEM SUBWOOFERAKTIVIEREN).

LEV: Reguliert den allgemeinen Signalpegel.

IN / LINK: Ausgewogene Eingangs/Ausgangsbuchsen; "IN" erlaubt den Anschluss eines vorverstärkten Signals wie, zum Beispiel, dem aus einem Mischpult austretenden. "LINK" ermöglicht den Anschluss mehrerer Lautsprecher mit demselben Signal.

Jmaxx
110A

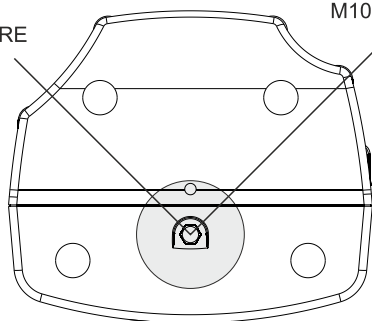


PUNTI DI ANCORAGGIO M10 PER LA
SOSPENSIONE DI UN SOLO DIFFUSORE

POINTS D'ANCRAGE M10 POUR LA
SUSPENSION D'UN SEUL DIFFUSEUR

M10 SUSPENSION POINT FOR ONLY ONE
SPEAKER SUSPENDED

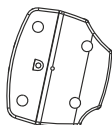
VERANKERUNGSPUNKTE M10
FÜR DIEAUFHÄNGUNG EINES
EINZIGEN LAUTSPRECHERS



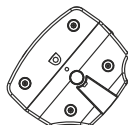
Il cabinet dispone di tre lati inclinati studiati per il posizionamento "stage monitor"; ciò permette di ottenere l'ascolto ottimale a diverse distanze dal diffusore per una versatilità straordinaria.

Le boîtier dispose de trois côtes inclinées projetées pour le positionnement du moniteur de plateau; ceci permet d'obtenir l'écoute optimale à diverses distances du diffuseur pour une adaptabilité inégalable.

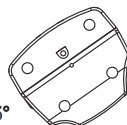
12°



40°



55°

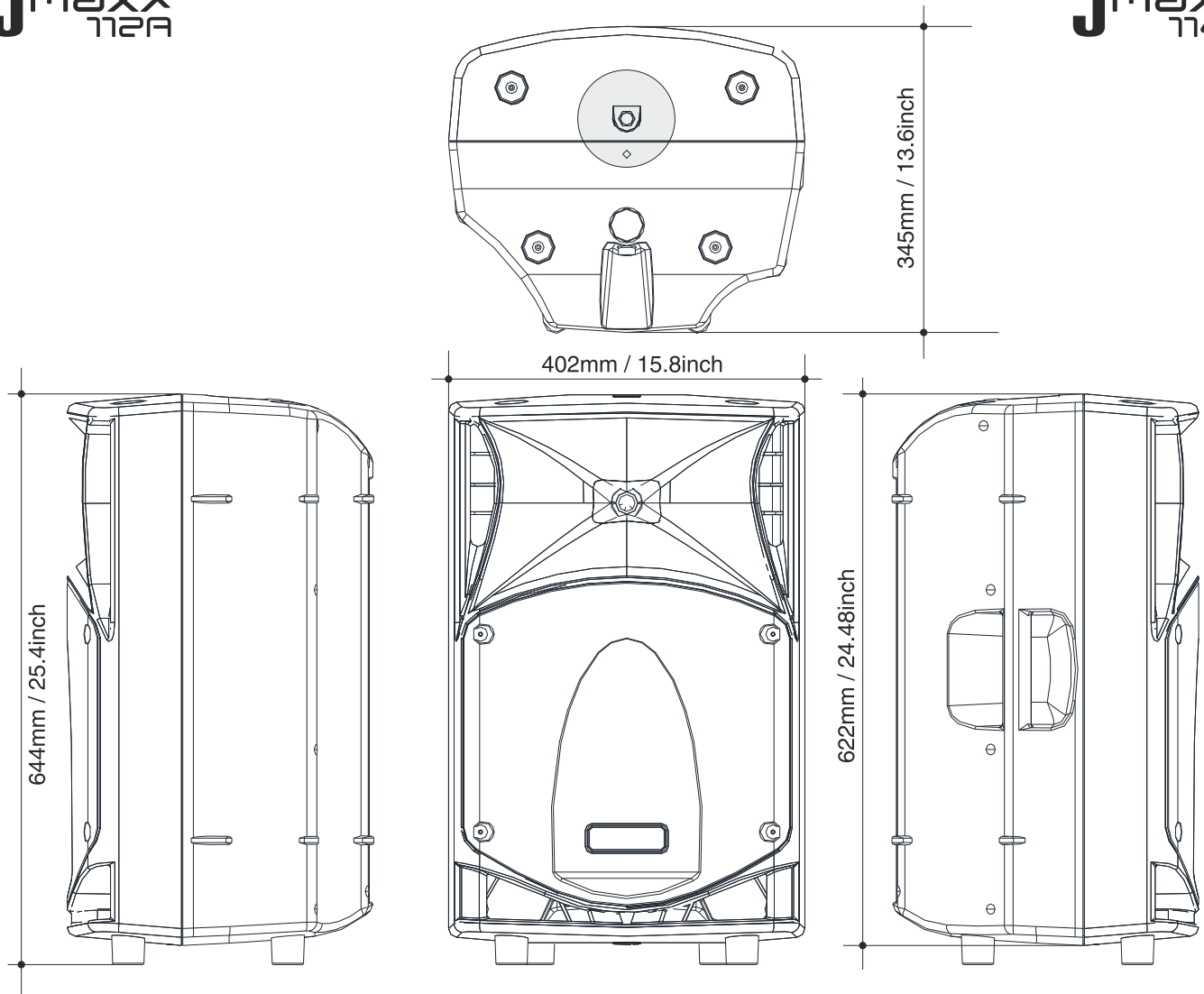


Two way cabinets have 3 monitor tapers for use as a floor wedge at 12°, 40°, 55°, providing extraordinary versatility for monitor placement on stage.

Der Kasten verfügt über drei geneigte Seiten, die für die Positionierung des Bühnenbildschirms ausgearbeitet wurden. Somit erhält man das optimale Zuhören bei unterschiedlichen Abständen zum Lautsprecher für eine außerordentliche Vielseitigkeit.

JmaxX
112A

JmaxX
114A

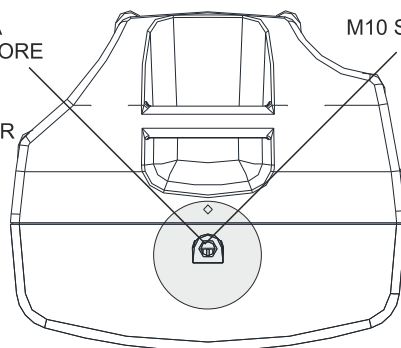


PUNTI DI ANCORAGGIO M10 PER LA
SOSPENSIONE DI UN SOLO DIFFUSORE

POINTS D'ANCRAGE M10 POUR LA
SUSPENSION D'UN SEUL DIFFUSEUR

M10 SUSPENSION POINT FOR ONLY ONE
SPEAKER SUSPENDED

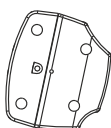
VERANKERUNGSPUNKTE M10
FÜR DIEAUFHÄNGUNG EINES
EINZIGEN LAUTSPRECHERS



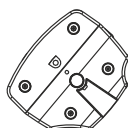
Il cabinet dispone di tre lati inclinati studiati per il posizionamento "stage monitor"; ciò permette di ottenere l'ascolto ottimale a diverse distanze dal diffusore per una versatilità straordinaria.

Le boîtier dispose de trois côtes inclinés projetés pour le positionnement du moniteur de plateau; ceci permet d'obtenir l'écoute optimale à diverses distances du diffuseur pour une adaptabilité inégalable.

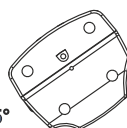
12°



40°



55°



Two way cabinets have 3 monitor tapers for use as a floor wedge at 12°, 40°, 55°, providing extraordinary versatility for monitor placement on stage.

Der kasten verfügt über drei geneigte Seiten, die für die Positionierung des Bühnenbildschirms ausgearbeitet wurden. Somit erhält man das optimale Zuhören bei unterschiedlichen Abständen zum Lautsprecher für eine außerordentliche Vielfältigkeit.

ATTENZIONE

Per la sospensione dei modelli **JMaxX** utilizzare esclusivamente i supporti di fissaggio a muro della FBT. **L'UTILIZZO DI ALTRE STAFFE DI FISSAGGIO PUÒ GENERARE UNA INSTABILITÀ PERICOLOSA CON POSSIBILI DANNI A PERSONE E COSE.**

ATTENTION

Pour le fixation des modèles **FBT JMaxX** utiliser exclusivement les étriers de FBT. **L'USAGE D'AUTRES ÉTRIERS DE FIXATION PEUT PROVOQUER UNE INSTABILITÉ DANGEREUSE, EN CAUSANT D'ÉVENTUELS DÉGÂTS MATÉRIEL ET DES BLESSURES CORPORELLES.**

CAUTION

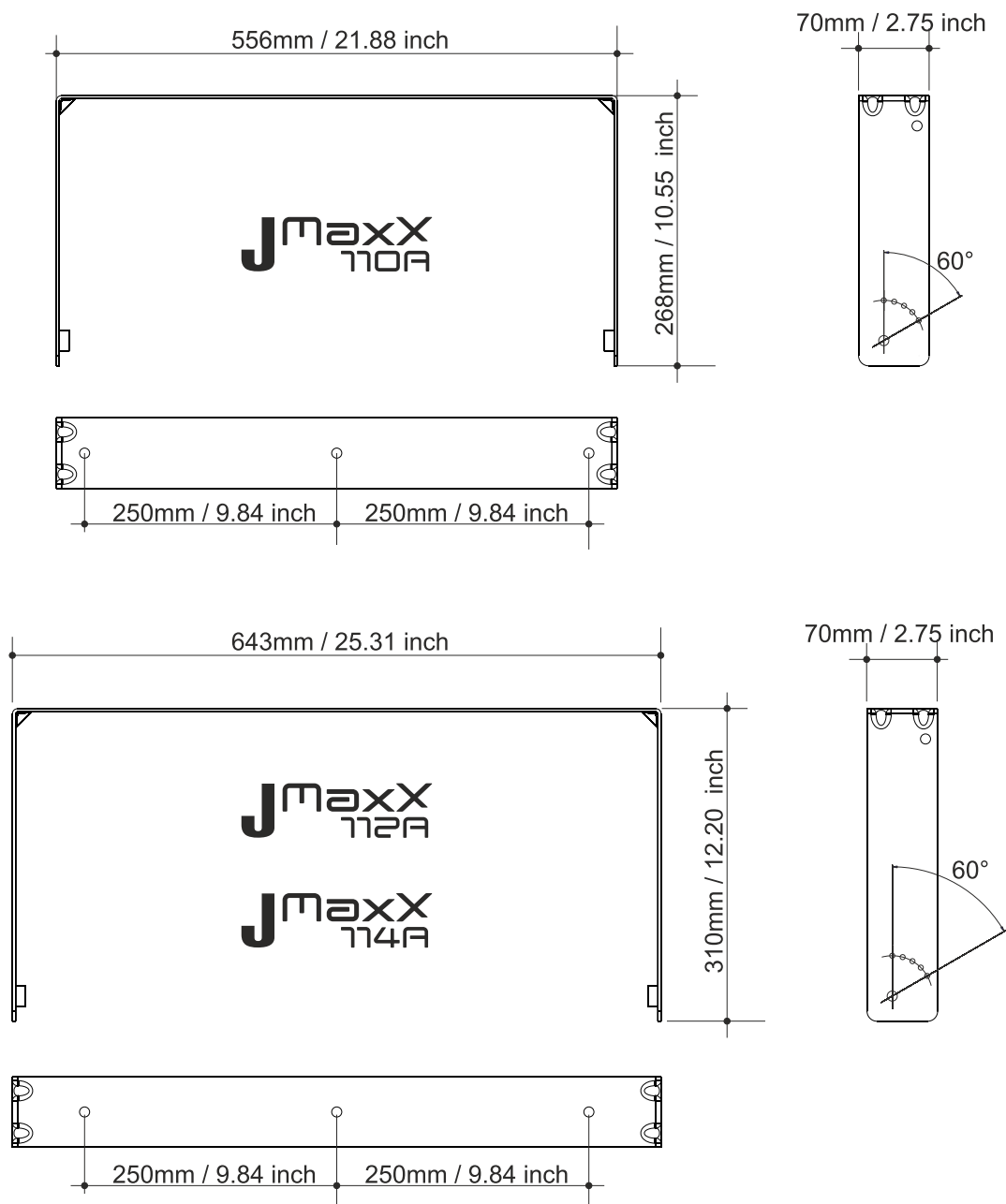
The **JMaxX** speakers use only with FBT mount for wall installation.

USE WITH OTHER MOUNTS IS CAPABLE OF RESULTING IN INSTABILITY CAUSING POSSIBLE INJURY.

ACHTUNG

Für die Wandinstallation der Modelle **FBT JMaxX** ausschließlich die FBT-Befestigungsbügel.

DIE VERWENDUNG ANDERER BEFESTIGUNGSBÜGEL KANN ZU EINER GEFÄHRLICHEN INSTABILITÄT MIT MÖGLICHEN PERSONEN UND SACHSCHÄDEN FÜHREN.



L'installazione dei diffusori acustici **JMaxX**, impiegando gli accessori di sospensione descritti nel presente manuale e le specifiche istruzioni di montaggio, dovrà essere eseguita esclusivamente da personale qualificato nel pieno rispetto delle regole e degli standard di sicurezza in vigore nel paese in cui avviene l'installazione.

Gli accessori di sospensione **FBT** sono costruiti per l'uso esclusivo con i sistemi **JMaxX** e non sono stati progettati per l'uso in combinazione ad alcun altro diffusore o dispositivo.

Ogni elemento del soffitto, pavimento o altro supporto in cui venga installato o appeso un sistema **JMaxX** deve essere in grado di supportare il carico in piena sicurezza. Gli accessori di sospensione utilizzati devono essere agganciati e fissati in sicurezza sia al diffusore acustico che al soffitto o ad altro supporto.

Quando si montano componenti su soffitti, pavimenti o travi, assicurarsi sempre che tutti i sistemi di aggancio e di fissaggio siano di dimensioni e di capacità di carico appropriate.

Tutti i diffusori appesi in teatri, palasport, o in altri luoghi di lavoro e/o di intrattenimento, oltre al sistema di sospensione principale, devono essere provvisti di un sistema di sicurezza secondario indipendente e di capacità di carico adeguata. Esclusivamente cavi di acciaio e catene di costruzione a capacità di carico certificata possono essere usati come sicurezza secondaria.

L'installation des diffuseurs acoustiques **JMaxX**, en utilisant les accessoires de suspension décrits dans ce manuel et les instructions de montage spécifiques, ne devra être effectuée que par du personnel qualifié dans le respect des règles et des normes de sécurité en vigueur dans le pays où cette installation a lieu.

Les accessoires de suspension **FBT** sont construits pour l'emploi exclusif avec des systèmes **JMaxX** et ils n'ont pas été conçus pour l'emploi avec d'autres diffuseurs ou dispositifs.

Chaque élément du plafond, du sol ou d'autres supports où l'on effectue l'installation ou la suspension d'un système **JMaxX** doit être capable de supporter la charge en toute sécurité. Les accessoires de suspension utilisés doivent être ancrés et fixés en sécurité aussi bien au diffuseur acoustique qu'au plafond ou à un autre support.

Lorsqu'on monte des composants sur des plafonds, des sols ou des poutres, vérifier toujours que tous les systèmes d'ancrage et de fixation présentent des dimensions et des capacités de charge adéquates.

En plus du système de suspension principal, tous les diffuseurs suspendus dans des théâtres, des palais des sports ou dans d'autres endroits de travail et/ou de divertissement doivent être équipés d'un système de sécurité secondaire indépendant et ayant une capacité de charge adéquate. On ne peut employer que des câbles en acier et des chaînes de construction ayant une capacité de charge certifiée en tant que système de sécurité secondaire.

JMaxX sound speakers must be installed using the flying accessories described in this manual and following the special assembly instructions by qualified staff only, strictly complying with the current regulations and safety standards in force in the country of installation.

FBT flying accessories are manufactured for their exclusive use with **JMaxX** systems and have not been designed for being used with any other speaker or device.

Any possible elements of the ceiling, floor or further supports where **JMaxX** systems are to be installed shall be able to safely bear the load. The flying accessories in use are to be coupled and secured safely to both the sound speaker and the ceiling (or the other support).

When components are fitted to ceilings, floors or beams, always make sure that all couplers and fixing elements are properly sized and have an adequate load capacity.

Besides the main suspension system, all flying speakers in theatres, indoor stadiums or in several other work and/or leisure facilities shall be provided with an additional independent safety system with the adequate load capacity. Only steel cables and chains with certified load capacity can be used as an additional safety device.

Die Installierung der Lautsprecher **JMaxX** darf nur von fachkundigem Personal unter uneingeschränkter Wahrung der im Installationsland geltenden Regeln und Sicherheitsstandards durchgeführt werden, indem das im Handbuch beschriebene Aufhängezubehör verwendet wird und die spezifischen Montageanleitungen befolgt werden.

Das Aufhängezubehör **FBT** ist für die ausschließliche Benutzung mit den **JMaxX** Systemen konstruiert und nicht für die Benutzung mit anderen Lautsprechern oder Vorrichtungen entworfen.

Jedes Element der Decke, des Bodens oder der sonstigen Halterung, wo ein **JMaxX** System installiert oder aufgehangen wird, muss geeignet sein, um die Last bei voller Sicherheit zu tragen. Das benutzte Aufhängezubehör muss in voller Sicherheit am Lautsprecher, sowohl als auch an der Decke oder sonstigen Halterung angeklint sein.

Vergewissern Sie sich immer, dass alle Kupplungs- und Befestigungssysteme angemessene Ausmaße und geeignete Tragfähigkeit haben, wenn die Komponenten an Decken, Balken oder auf Böden montiert werden.

Alle Lautsprecher, die in Theater, Sporthallen oder weiteren Arbeits- und Vergnügungsorten aufgehangen sind, müssen außer mit dem Haupthängesystem auch mit einem zweiten unabhängigen Sicherheitssystem mit angemessener Tragfähigkeit ausgestattet sein. Als sekundäre Sicherheit dürfen nur Stahldrahtseile und Bauketten mit bescheinigter Tragfähigkeit angewendet werden.

I diffusori **JMaxX** devono essere sospesi solo per mezzo di accessori originali

Quando si scelgono il luogo di installazione, il cavo di sospensione e i supporti di montaggio, accertarsi che siano tutti in grado di reggere il peso del diffusore e degli accessori di sospensione con un opportuno coefficiente di sicurezza

In caso di installazione fissa occorre sempre pianificare ed eseguire ispezioni regolari e specifiche per verificare tutte le parti che devono garantire la sicurezza del sistema nel tempo

Non sospendere mai i diffusori per mezzo delle maniglie: le maniglie sono state progettate per il trasporto del diffusore, non per la loro sospensione

Non appendersi/aggrapparsi mai al diffusore quando è in configurazione sospesa

La FBT Elettronica SpA declina ogni responsabilità per eventuali danni o lesioni causati da supporti o strutture non sufficientemente solide o da una installazione non corretta.

Les diffuseurs **JMaxX** ne doivent être suspendus que par les accessoires originaux

Lorsqu'on choisit le lieu d'installation, le câble de suspension et les supports de montage, vérifier qu'ils soient tous capables de soutenir le poids du diffuseur et des accessoires de suspension avec un coefficient de sécurité adéquat

En cas d'installation fixe, il faut toujours planifier et effectuer des inspections régulières et spécifiques afin de vérifier toutes les pièces qui doivent assurer la sécurité du système dans le temps

Ne jamais suspendre les diffuseurs par ses poignées : ces poignées ont été conçues pour le transport du diffuseur et ne sont donc pas aptes pour sa suspension

Ne jamais se pendre/s'accrocher au diffuseur lorsqu'il est configuré de façon suspendue

La FBT Elettronica SpA décline toute responsabilité en cas d'éventuels dommages ou blessures causés par des supports ou des structures pas assez solides ou par une installation non correcte.

*Hang **JMaxX** speakers using only original accessories*

When choosing the place of installation, the suspension cable and the mounting supports make sure they are able to bear speaker and flying accessories' weight with the proper safety factor

As for fixed installations, always schedule and carry out special inspections on a regular basis in order to check all the parts that have to guarantee system safety over time

Do not hang the system by the handles: handles have been designed for speaker transport and are not suitable for its suspension

Never lean on/hang from the flying speaker

FBT Elettronica SpA accepts no responsibilities for any possible damages or injuries due to the use of supports or structures not strong enough or due to wrong installation

*Die **JMaxX** Lautsprecher dürfen nur mit Originalzubehör aufgehängt werden.*

Vergewissern Sie sich bei der Auswahl des Installationsortes, Aufhängeseils und der Montagehalterungen, dass alle Komponenten das Gewicht des Lautsprechers und des Aufhängezubehörs tragen können und ein angemessener Sicherheitskoeffizient vorhanden ist.

Bei festen Installationen müssen immer regelmäßige und spezifische Kontrollen eingeplant werden, um alle Bauteile zu überprüfen, die die zeitabhängige Systemsicherheit gewährleisten sollen.

Nie die Lautsprecher an den Griffen aufhängen. Die Griffe wurden für den Transport der Lautsprecher und nicht zum Aufhängen entworfen.

Sich nie am aufgehängtem Lautsprecher anhängen/klammern.

FBT Elettronica SpA lehnt jegliche Verantwortung für mögliche Schäden oder Verletzungen ab, die durch nicht ausreichend feste Halterungen oder Strukturen oder einer nicht korrekten Installation entstehen.

I diffusori della serie **JMaxX** possono essere installati nei seguenti modi:

- sospensione mediante staffa a muro
- installazione su supporto stativo treppiede o connesso al subwoofer corrispondente
- semplice posizionamento a stack con subwoofer a terra e satellite corrispondente appoggiato su di esso

Les diffuseurs de la série **JMaxX** peuvent être installés de la façon suivante :

- suspension par étrier pour fixage au mur
- installation sur support statif trépied ou connecté au subwoofer correspondant
- simple placement au sol avec subwoofer par terre et satellite correspondant posé sur lui

JMaxX speakers can be installed as follow:

- suspension by wall bracket
- installation on tripod stand or coupled with the subwoofer
- simple stack installation with the subwoofer on the ground and the relevant satellite on it

Die Lautsprecher der **JMaxX** Serie können auf folgende Weise installiert werden:

- Wandinstallation mittels Bügel
- Installierung auf dreibeiniger Stativhalterung oder mit dem entsprechenden Subwoofer verbunden
- ganz einfach gestapelt, mit dem Subwoofer auf dem Boden und dem entsprechenden Satellit daraufgestellt

Sospensione mediante staffa a muro

Suspension par étrier pour fixage au mur

- Selezionare con cura l'area dove installare i diffusori e assicurarsi che la struttura sia adeguata a supportare il peso del box
- Togliere i 4 piedini di appoggio del diffusore
- Fissare la staffa al muro utilizzando appropriate viti su tutti i fori di fissaggio della stessa.
- Posizionare il diffusore tra i due bracci della staffa e fissarlo utilizzando i due inserti filettati M10.
- Orientare il diffusore nella posizione desiderata e bloccarlo tramite il perno M6.

- Sélectionner avec soin la zone où installer les diffuseurs et vérifier que la structure soit adéquate à soutenir le poids du box
- Enlever les 4 broches d'appui du diffuseur
- Fixer l'étrier au mur en utilisant des vis adéquates sur tous ses trous de fixation.
- Placer le diffuseur entre les deux bras de l'étrier et le fixer en utilisant les deux pièces filetées M10.
- Orienter le diffuseur vers la position souhaitée et le bloquer par le pivot M6.

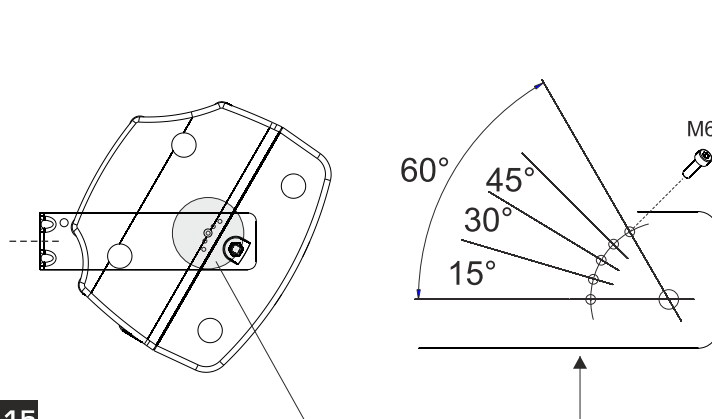
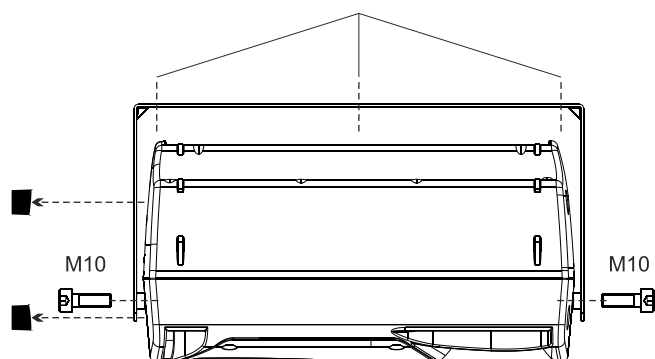
Suspension by wall bracket

Wandinstallation mittels Bügel

- Carefully choose speakers place of installation and make sure that the structure can bear box weight
- Remove speaker's four feet
- Secure the bracket to the wall by using screws in all its fixing holes
- Place the speaker between bracket arms and secure it through two M10 threaded inserts
- Point the speaker as desired and lock it through the M6 pin

- Den Installationsbereich mit Sorgfalt auswählen und sichergehen, dass die Struktur angemessen ist, um das Gewicht des Kastens zu tragen
- Die 4 Stützfüßchen des Lautsprechers entfernen
- Den Bügel mittels geeigneter Schrauben in allen Befestigungslöchern festschrauben.
- Den Lautsprecher zwischen den zwei Armen des Bügels positionieren und mittels der zwei Gewindeeinsätze M10 befestigen.
- Den Lautsprecher in die gewünschte Position bringen und mit dem M6 Zapfen festmachen.

FORI DI FISSAGGIO DELLA STAFFA
BRACKET FIXING HOLES
TROUS DE FIXAGE
BEFESTIGUNGSLÖCHERN FESTSCHRAUBEN



Installazione su supporto stativo
Installation sur support statif

Tutti i satelliti **JMaxX** sono predisposti per il posizionamento su stativo a terra; con questo accorgimento si ha il vantaggio di avere le sorgenti medio-alte più allineate con la posizione dell'orecchio dell'ascoltatore.

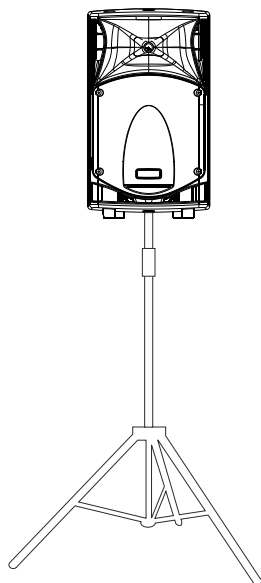
Con questo tipo di installazione osservare le seguenti precauzioni:

- _ Accertarsi che lo stativo supporti il peso del diffusore
- _ Posizionare lo stativo su una superficie piana e non sdrucciolevole
- _ Per rendere più stabile lo stativo allargare al massimo la sua base

Tous les satellites **JMaxX** sont conçus pour le placement sur statif par terre. Ce type d'installation permet d'avoir des sources medium-haute mieux alignées à la position de l'oreille de l'écouteur.

Avec ce type d'installation, suivre les précautions suivantes :

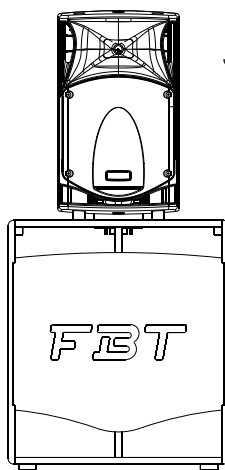
- _ Vérifier que le statif soutienne le poids du diffuseur
- _ Placer le statif sur une surface plane et non glissante
- _ Afin de rendre le statif plus stable, élargir au maximum sa base



Posizionamento a stack
Placement au sol

Subwoofer a terra e satellite corrispondente appoggiato su di esso

Subwoofer par terre et satellite correspondant posé sur lui



Installation on tripod stand
Installierung auf dreibeiniger Stativhalterung

All **JMaxX** satellites are designed to be installed on floor stand. Such installation will allow medium-high frequency sources to be better aligned to listener's ear.

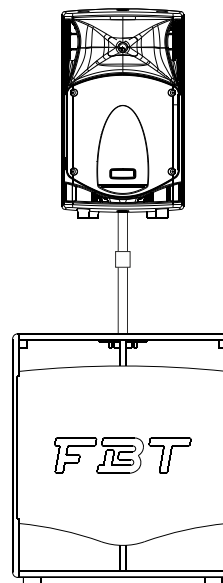
With this installation take the following precautions:

- _ Make sure that the stand can bear speaker's weight
- _ Place the stand on a flat and antislip surface
- _ Widen stand base as much as possible to increase its stability

Alle **JMaxX** Satelliten sind für die Bodenaufstellung auf Ständer vorbereitet. Dies bringt den Vorteil mit sich, dass die mittel-hohen Quellen besser auf der Orenhöhe des Zuhörers liegen.

Bei dieser Installationsart folgende Vorkehrungen beachten:

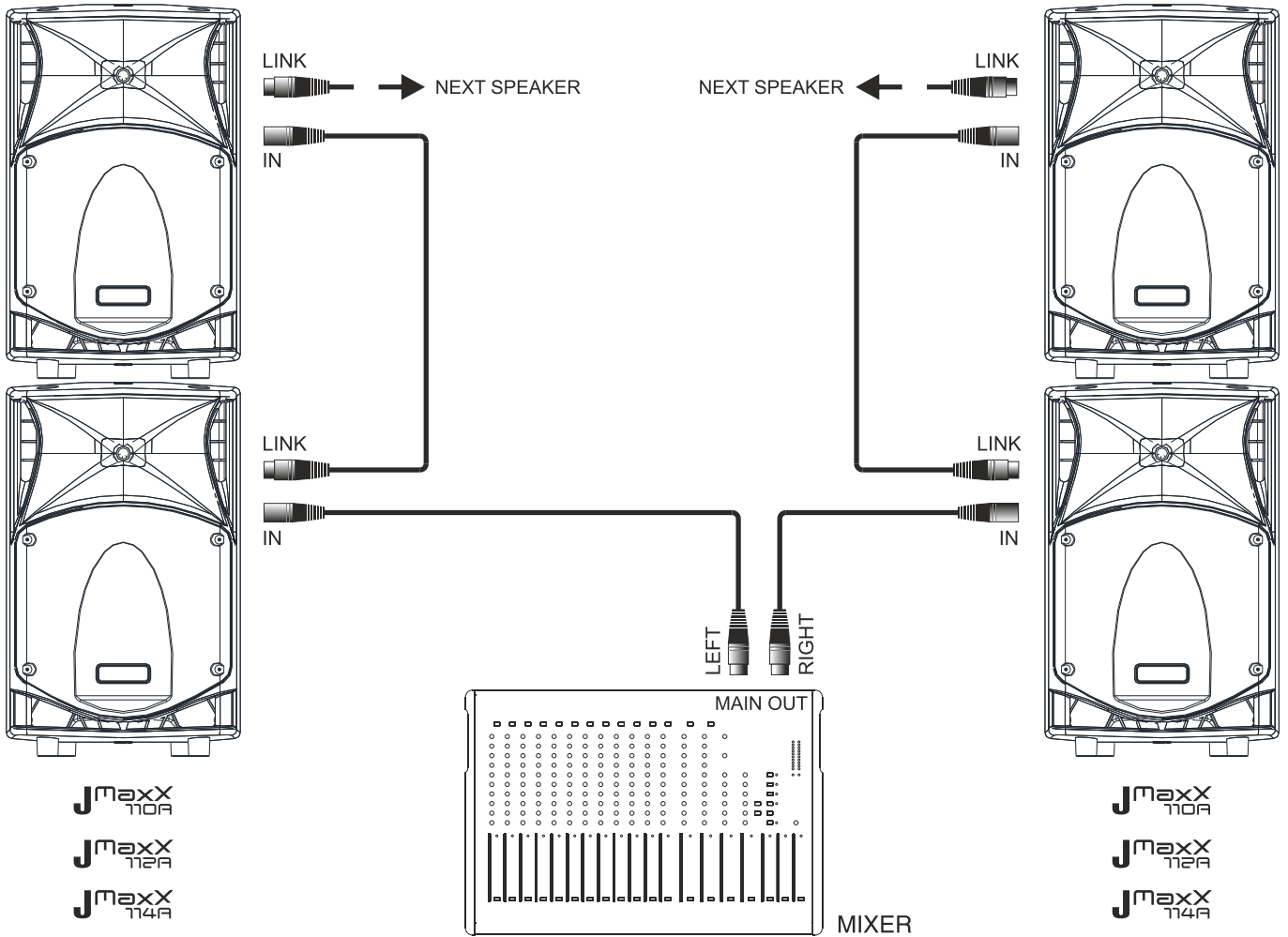
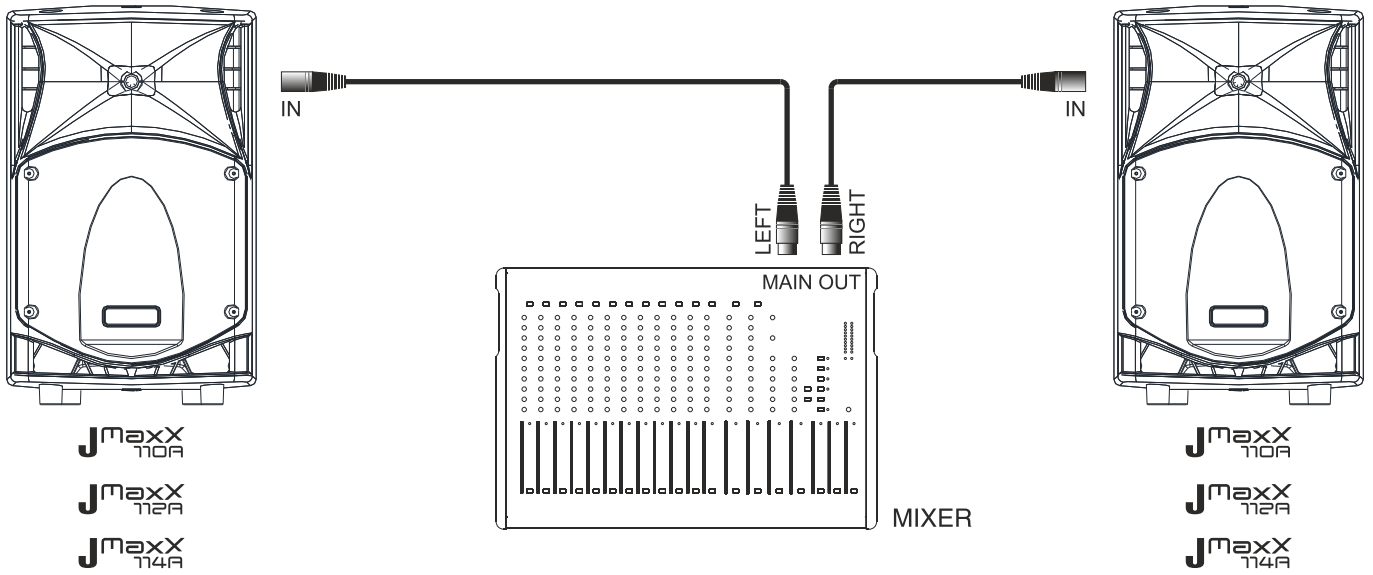
- _ Sich vergewissern, dass der Ständer das Gewicht des Lautsprechers tragen kann
- _ Den Ständer auf einer ebenen und nicht rutschigen Oberfläche stellen
- _ Die Ständerbasis so weit wie möglich spreizen, um die Stabilität zu erhöhen

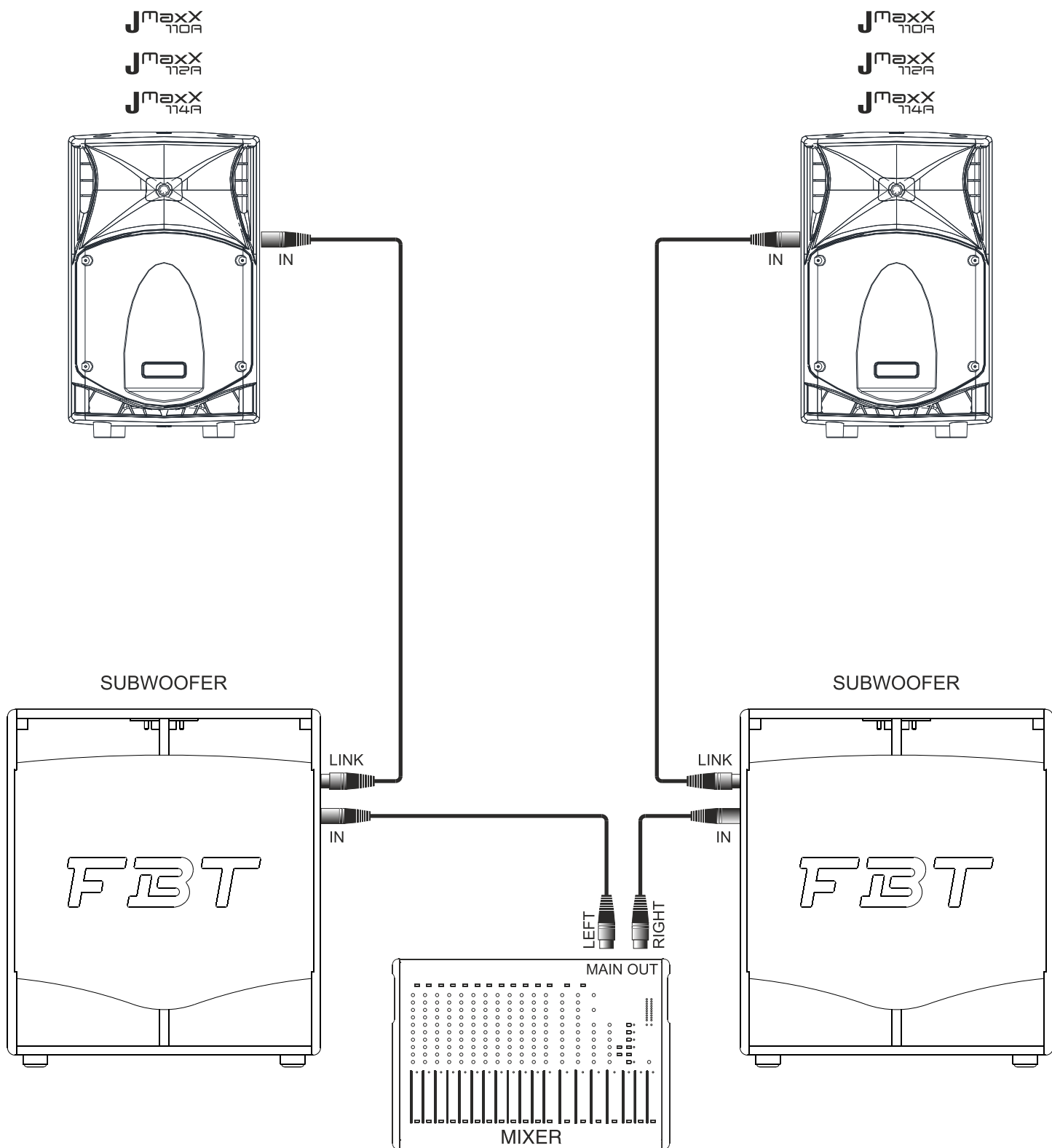


Stack installation
Gestapelt positionieren

Subwoofer on the ground and the relevant satellite on it

Subwoofer auf dem Boden und der entsprechende Satellit daraufgestellt





Nella configurazione sub-satellite posizionare lo switch "PHASE" del subwoofer in modalità "0°" e lo switch "HP FILTER" del satellite in modalità "ON".

For sub-satellite configuration set the subwoofer "PHASE" switch to "0°" and satellite "HP FILTER" switch to "ON".

Dans le configuration sub-satellite, placer l'interrupteur "PHASE" du subwoofer en modalit  "0°" et l'interrupteur "HP FILTER" du satellite en position "ON".

Bei der Sub-Satellite Konfiguration den Schalter "PHASE" des Subs auf "0°" und den Schalter "HP FILTER" des Satellits auf "ON" stellen.

		JmaxX 114R	JmaxX 112R	JmaxX 110R
Configurazione	vie	2	2	2
Amplificatore interno max. RMS LF/HF	W	700 / 200	700 / 200	700 / 200
Amplificatore interno max. peak. LF/HF	W	1400 / 400	1400 / 400	1400 / 400
Risposta in Frequenza	-6dB	45Hz-20kHz	48Hz-20kHz	58Hz-20kHz
Unità Basse Frequenze	mm	1 x 360 / bobina 64	1 x 320 / bobina 64	1 x 250 / bobina 51
Unità Alte Frequenze	mm	1 x 25 / bobina 36	1 x 25 / bobina 36	1 x 25 / bobina 25
SPL massimo cont/peak	dB	126 / 132	125 / 131	123.5 / 129.5
Dispersione	OxV	90°x60°	90°x60°	90°x60°
Impedenza d'Ingresso	kOhm	22	22	22
Frequenza di Incrocio	kHz	1.6	1.6	1.8
Assorbimento Rete AC	W	600	600	600
Connettori di Ingresso		XLR / Jack 6.3mm	XLR / Jack 6.3mm	XLR / Jack 6.3mm
Cavo di Alimentazione	mt	5	5	5
Connettore AC		IEC	IEC	IEC
Dimensioni Nette (LxAxP)	mm	402x644x345	402x644x345	320x550x275
Peso Netto	kg	14	13.8	11
Dimensioni di Trasporto (LxAxP)	mm	500x745x440	500x745x440	400x630x360
Peso Trasporto	kg	16.6	16.5	13.5

		JmaxX 114R	JmaxX 112R	JmaxX 110R
Configuration	way	2	2	2
Built-in Amplifier max. RMS LF/HF	W	700 / 200	700 / 200	700 / 200
Built-in Amplifier max. peak. LF/HF	W	1400 / 400	1400 / 400	1400 / 400
Frequency Response	-6dB	45Hz-20kHz	48Hz-20kHz	58Hz-20kHz
Low Frequency Woofer	inch	1 x 14 / 2.5 coil	1 x 12 / 2.5 coil	1 x 10 / 2 coil
High Frequency Driver	inch	1 x 1 / 1.4 coil	1 x 1 / 1.4 coil	1 x 1 / 1 coil
Max. SPL cont/peak	dB	126 / 132	125 / 131	123.5 / 129.5
Dispersion	HxV	90°x60°	90°x60°	90°x60°
Input Impedance	kOhm	22	22	22
Crossover Frequency	kHz	1.6	1.6	1.8
AC Power Requirement	W	600	600	600
Input Connectors		XLR / Jack 6.3mm	XLR / Jack 6.3mm	XLR / Jack 6.3mm
Power Cord	ft	16.4	16.4	16.4
AC Power connector		IEC	IEC	IEC
Net Dimensions (WxHxD)	inch	15.8 x 25.4 x 13.6	15.8 x 25.4 x 13.6	12.6 x 21.6 x 10.8
Net Weight	lb	30.8	30.4	24.2
Transport Dimensions (WxHxD)	inch	19.7 x 29.3 x 17.3	19.7 x 29.3 x 17.3	15.7 x 24.8 x 14.2
Transport Weight	lb	36.6	36.4	29.8

		JmaxX_{114R}	JmaxX_{112R}	JmaxX_{110R}
Configuration	voies	2	2	2
Amplificateur interne max. RMS LF/HF	W	700 / 200	700 / 200	700 / 200
Amplificateur interne max. peak. LF/HF	W	1400 / 400	1400 / 400	1400 / 400
Réponse en fréquence	-6dB	45Hz-20kHz	48Hz-20kHz	58Hz-20kHz
Unité basses fréquences	mm	1 x 360 / bobine 64	1 x 320 / bobine 64	1 x 250 / bobine 51
Unité hautes fréquences	mm	1 x 25 / bobine 36	1 x 25 / bobine 36	1 x 25 / bobine 25
SPL max. cont/peak	dB	126 / 132	125 / 131	123.5 / 129.5
Dispersion	OxV	90°x60°	90°x60°	90°x60°
Impédance d'entrée	kOhm	22	22	22
Fréquence de croisement	kHz	1.6	1.6	1.8
Absorption de courant	W	600	600	600
Connecteurs d'entrée		XLR / Jack 6.3mm	XLR / Jack 6.3mm	XLR / Jack 6.3mm
Cordon d'alimentation	mt	5	5	5
Connecteur AC		IEC	IEC	IEC
Dimensions sans emballage (LxHxP)	mm	402x644x345	402x644x345	320x550x275
Poids sans emballage	kg	14	13.8	11
Dimensions avec emballage (LxHxP)	mm	500x745x440	500x745x440	400x630x360
Poids avec emballage	kg	16.6	16.5	13.5

		JmaxX_{114R}	JmaxX_{112R}	JmaxX_{110R}
Konfiguration	Weg	2	2	2
Integrierter Verstärker max. RMS LF/HF	W	700 / 200	700 / 200	700 / 200
Integrierter Verstärker max. peak. LF/HF	W	1400 / 400	1400 / 400	1400 / 400
Frequenzgang	-6dB	45Hz-20kHz	48Hz-20kHz	58Hz-20kHz
LF-Tiefonlautsprecher	mm	1 x 360 / spule 64	1 x 320 / spule 64	1 x 250 / spule 51
HF-Treiber	mm	1 x 25 / spule 36	1 x 25 / spule 36	1 x 25 / spule 25
Max. Schalldruck cont/peak	dB	126 / 132	125 / 131	123.5 / 129.5
Abstrahlwinkel	HxV	90°x60°	90°x60°	90°x60°
Eingangswiderstand	kOhm	22	22	22
Crossover-Frequenz	kHz	1.6	1.6	1.8
Wechselstrom	W	600	600	600
Eingänge		XLR / Jack 6.3mm	XLR / Jack 6.3mm	XLR / Jack 6.3mm
Netzkabel	mt	5	5	5
Anschluss AC		IEC	IEC	IEC
Netto-Abmessungen (BxHxT)	mm	402x644x345	402x644x345	320x550x275
Netto-Gewicht	kg	14	13.8	11
Transport-Abmessungen (BxHxT)	mm	500x745x440	500x745x440	400x630x360
Transport Gewicht	kg	16.6	16.5	13.5



A series of horizontal lines spanning the width of the page, providing a template for writing. The lines are evenly spaced and extend from the left margin to the right edge of the page.



Avvertenze per lo smaltimento del prodotto ai sensi della Direttiva Europea 2002/96/EC.

Alla fine della sua vita utile il prodotto non deve essere smaltito insieme ai rifiuti urbani, ma deve essere consegnato presso gli appositi centri di raccolta differenziata predisposti dalle amministrazioni comunali, oppure presso i rivenditori che forniscono questo servizio. Smaltire separatamente un rifiuto elettrico e/o elettronico (RAEE) consente di evitare possibili conseguenze negative per l'ambiente e per la salute derivanti da un suo smaltimento inadeguato e permette di recuperare i materiali di cui è composto, al fine di ottenere un importante risparmio di energia e di risorse. Su ciascun prodotto è riportato a questo scopo il marchio del contenitore di spazzatura barrato.

Important information for correct disposal of the product in accordance with EC Directive 2002/96/EC.

This product must not be disposed of as urban waste at the end of its working life. It must be taken to a special waste collection centre licensed by the local authorities or to a dealer providing this service. Separate disposal of electric and/or electronic equipment (WEEE) will avoid possible negative consequences for the environment and for health resulting from inappropriate disposal, and will enable the constituent materials to be recovered, with significant savings in energy and resources. As a reminder of the need to dispose of this equipment separately, the product is marked with a crossed-out wheeled dustbin.

Recommandations pour l'élimination du produit conformément à la Directive Européenne 2002/96/EC.

Au terme de son utilisation, le produit ne doit pas être éliminé avec les déchets urbains. L'appareil doit être remis à l'un des centres de tri sélectif agréés par l'administration communale ou à un revendeur assurant ce service. L'élimination différenciée des appareils électroniques (WEEE) permet non seulement d'éviter les retombées négatives pour l'environnement et la santé dues à une élimination incorrecte, mais aussi de récupérer les matériaux qui le composent et permet ainsi d'effectuer d'importantes économies en termes d'énergie et de ressources. Pour rappeler l'obligation d'éliminer séparément les appareils électroniques, le produit porte le symbole d'un caisson à ordures barré.

Wichtiger Hinweis für die Entsorgung des Produkts in Übereinstimmung mit der EG-Richtlinie 2002/96/EC.

Am Ende seiner Nutzzeit darf das Produkt nicht zusammen mit dem Siedlungsabfall beseitigt werden, sondern es muss bei den zu diesem Zweck von den städtischen Behörden eingerichteten Sammelstellen oder zu den Fachhändlern, die einen Rücknahmeservice anbieten, gebracht werden. Die getrennte Entsorgung von Elektro- und Elektronik-Altgeräten (WEEE-Waste Electric and Electronic Equipment) vermeidet mögliche negative Auswirkungen auf die Umwelt und die Gesundheit infolge einer nicht vorschriftsmäßigen Entsorgung. Zudem wird die Wiederverwertung der Materialien, aus denen das Gerät besteht, ermöglicht, so dass eine bedeutende Einsparung an Energie und Ressourcen erzielt wird. Aus diesem Grund ist das Produkt mit dem Symbol einer durchgestrichenen Mülltonne gekennzeichnet.

CODE 42737#042019

Le informazioni contenute in questo manuale sono state scrupolosamente controllate; tuttavia la FBT non si assume nessuna responsabilità per eventuali inesattezze. La FBT Elettronica SpA si riserva il diritto di modificare le caratteristiche tecniche ed estetiche dei prodotti in qualsiasi momento e senza preavviso.

All informations included in this operating manual have been scrupulously controlled; however FBT is not responsible for eventual mistakes. FBT Elettronica SpA has the right to amend products and specifications without notice.

Les informations contenues dans ce manuel ont été soigneusement contrôlées; toutefois le constructeur n'est pas responsable d'éventuelles inexactitudes. La FBT Elettronica S.p.A. s'octroie le droit de modifier les données techniques et l'aspect esthétique de ses produits sans avis préalable.

Alle Informationen in dieser Bedienungsanleitung wurden nach bestem Wissen und Gewissen zusammengestellt und überprüft. Daher können sie als zuverlässig angesehen werden. Für eventuelle Fehler übernimmt FBT aber keine Haftung. FBT Elettronica S.p.A. Behält sich das Recht auf Änderung der Produkte und Spezifikationen vor.