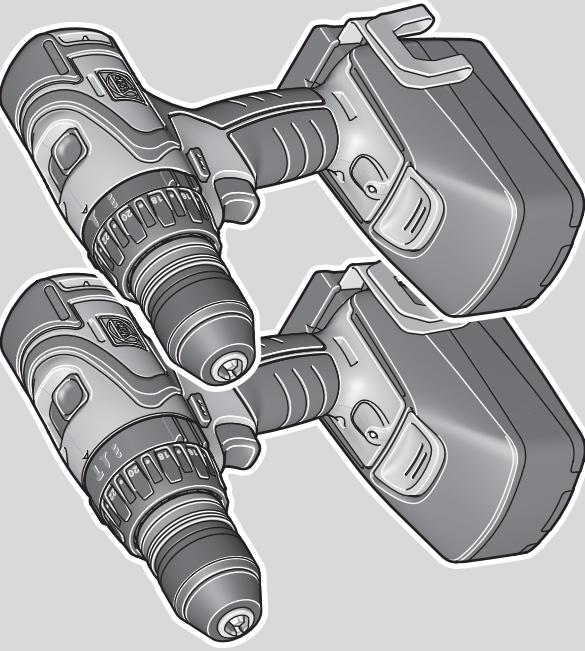




- ▶ ABS18 (\*\*) 7 113 ...
- ▶ ASB18 (\*\*) 7 113 ...



EN 60745-1:2009 + Cor.:2009 + A11:2010  
EN 60745-2-2:2010  
EN 55014-1:2006 + A1:2009 + A2:2011  
EN 55014-2:1997 + Cor.:1997 + A1:2001 + A2:2008  
EN 61000-4-2:2009  
EN 50581 : 2012  
2011/65/EU, 2006/42/EG,  
2014/30/EU



*Ulrich Hoff*





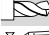






i. V. Dr. Schreiber i. V. Höfle  
Director of Advanced Technology Approvals  
Head of Intellectual Property/  
Schwäbisch Gmünd-Bargau, 13.02.2017

**FEIN Service**

C. & E. Fein GmbH  
Hans-Fein-Straße 81  
D-73529 Schwäbisch Gmünd-Bargau

[www.fein.com](http://www.fein.com)

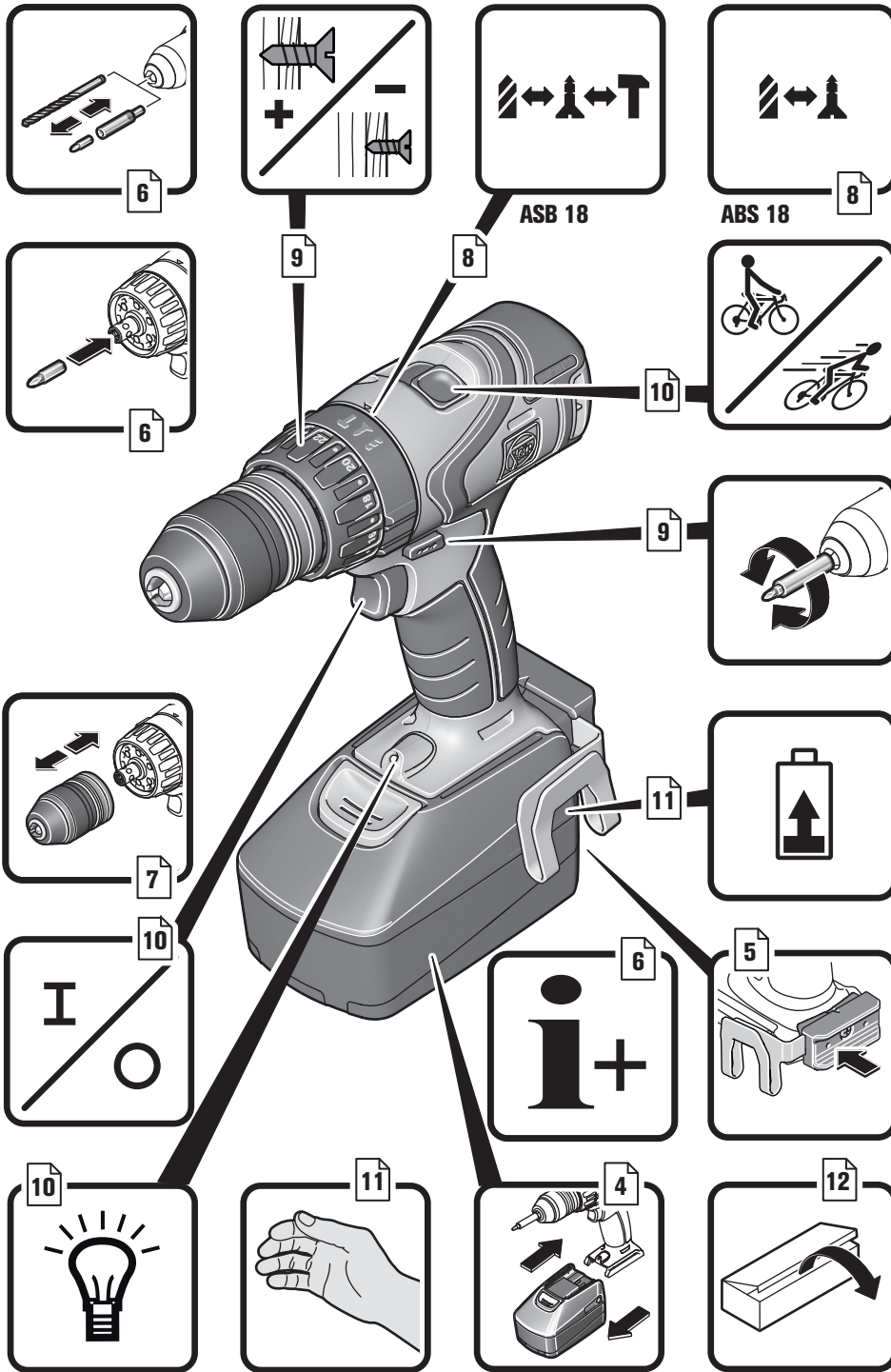
2

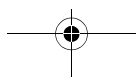
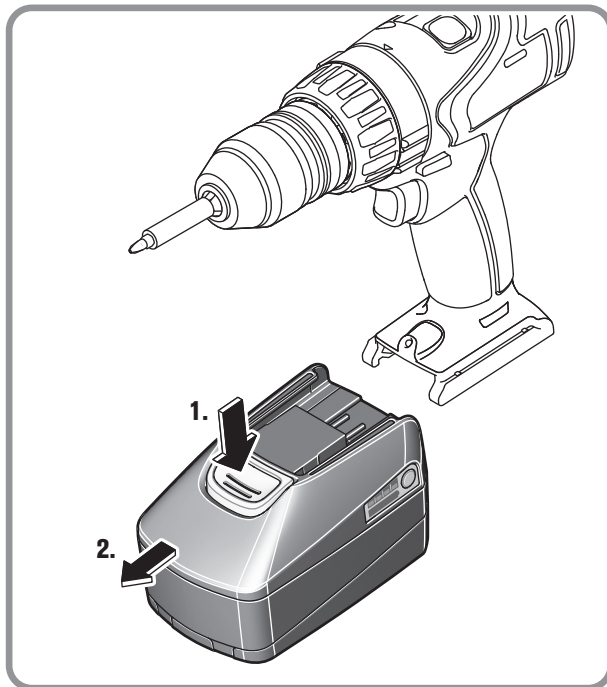
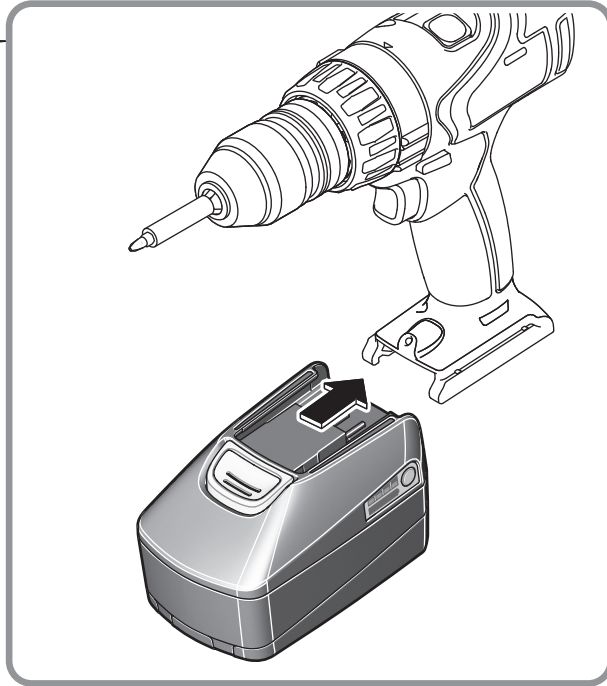
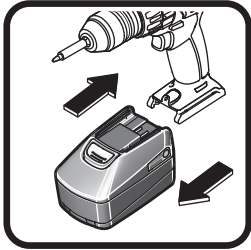
		<b>ABS18 (**)</b>	<b>ASB18 (**)</b>
<b>U</b>	V $\equiv$	7 113 ...	7 113 ...
		18*	18*
<b><math>n_0</math></b>			
1. \	/min, min <sup>-1</sup> , rpm, r/min	0–450	0–450
2. /	/min, min <sup>-1</sup> , rpm, r/min	0–2 000	0–2 000
<b><math>n_S</math></b>			
1. \	/min, min <sup>-1</sup>	–	0–7 360
2. /	/min, min <sup>-1</sup>	–	0–32 000
<b>M...</b>	Nm	60/32	60/32
	kg	0,94	0,98
	kg	0,33	0,33
 $\varnothing$ Fe	mm	13	13
 $\varnothing$	mm	50	50
 $\varnothing$	mm	–	13
	mm	1,5–13	1,5–13
 $\varnothing$	mm	8	8
<b>L<sub>pA</sub></b>	dB	76	91
<b>K<sub>pA</sub></b>	dB	3	3
<b>L<sub>wA</sub></b>	dB	87	102
<b>K<sub>wA</sub></b>	dB	3	3
<b>L<sub>pCpeak</sub></b>	dB	89	107
<b>K<sub>pCpeak</sub></b>	dB	3	3
<b><math>\alpha_{h,D}</math></b>	m/s <sup>2</sup>	1,5	1,5
<b><math>\alpha_{h,D}</math></b>	m/s <sup>2</sup>	–	12
<b><math>\alpha_h</math></b>	m/s <sup>2</sup>	0,6	0,5
<b>K<sub>t</sub></b>	m/s <sup>2</sup>	1,5	1,5
		<b>B18A</b>	<b>B18A</b>
			
		Lithium Ion	Lithium Ion
<b>U</b>	V $\equiv$	18	18
	kg	0,45	0,70

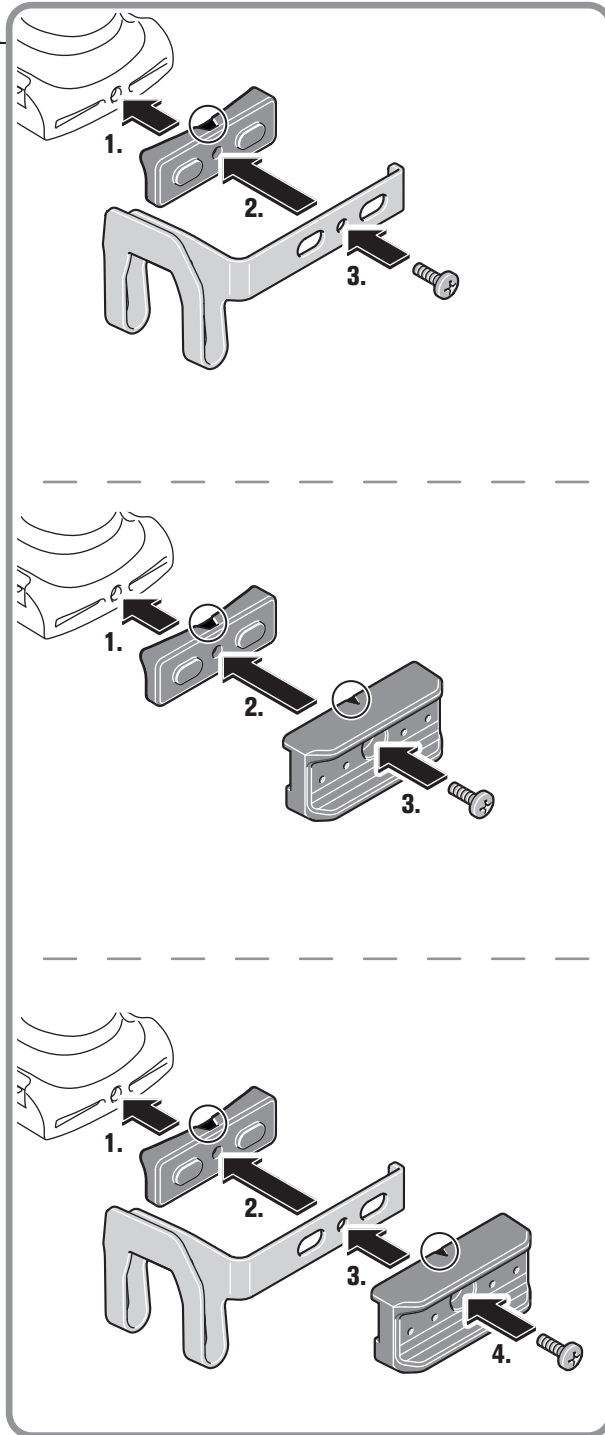
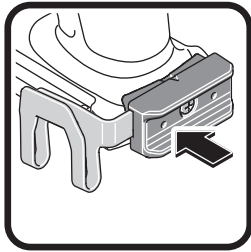


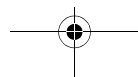
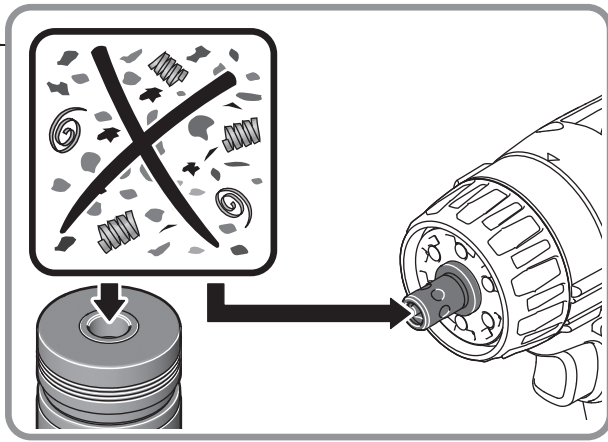
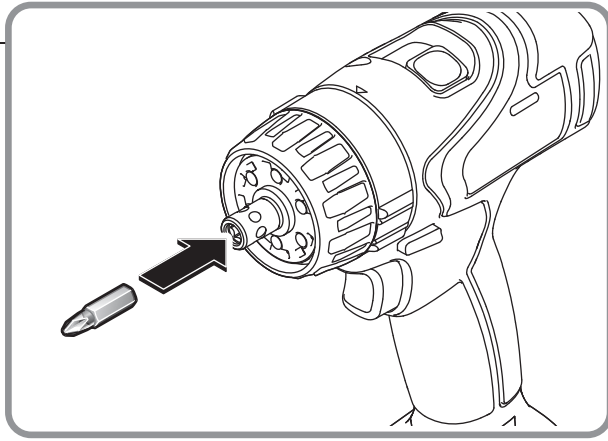
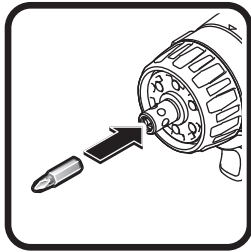
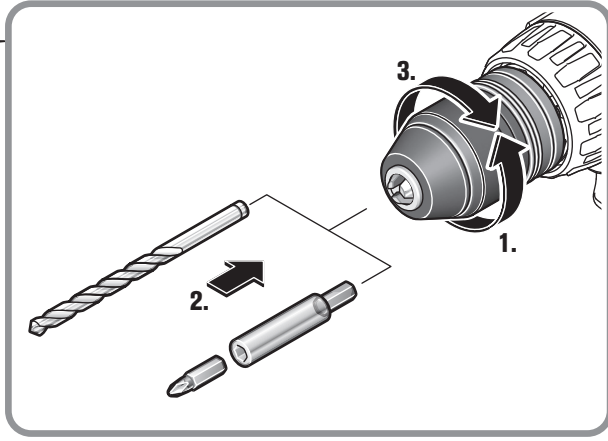
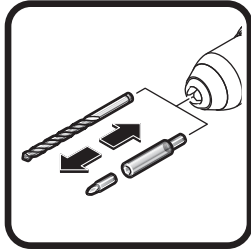
3

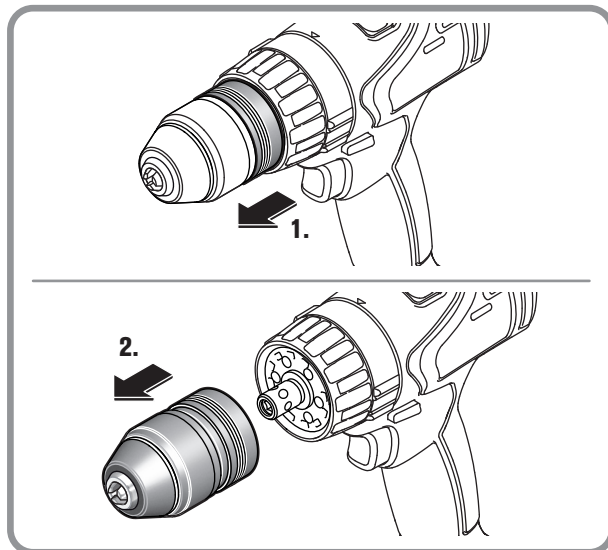
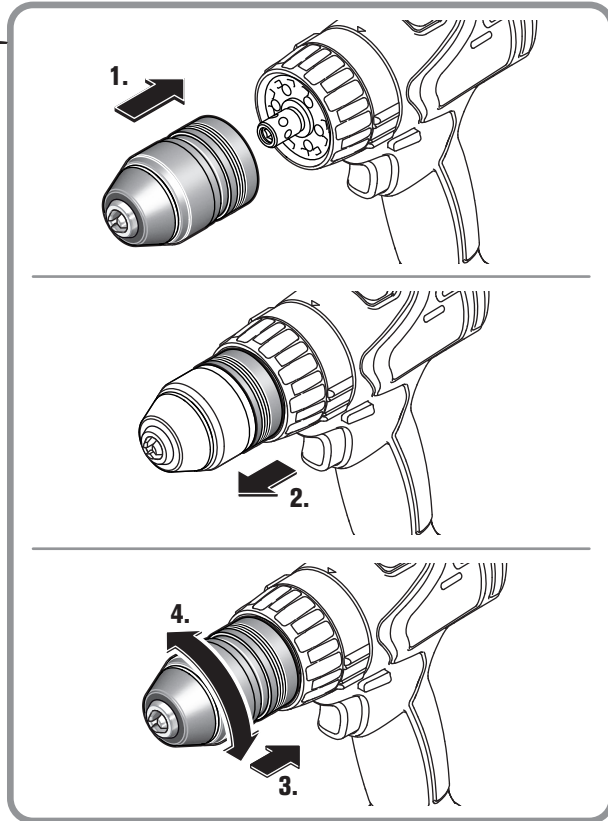
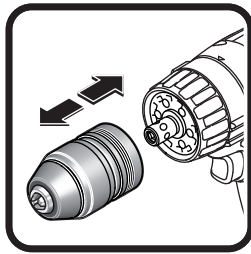
<b>de</b>	13	<b>pt</b>	37	<b>tr</b>	62	<b>sl</b>	88	<b>et</b>	115	<b>th</b>	140
<b>en</b>	17	<b>el</b>	41	<b>hu</b>	66	<b>sr</b>	92	<b>lt</b>	119	<b>ja</b>	145
<b>fr</b>	21	<b>da</b>	46	<b>cs</b>	71	<b>hr</b>	96	<b>lv</b>	123	<b>hi</b>	149
<b>it</b>	25	<b>no</b>	50	<b>sk</b>	75	<b>ru</b>	100	<b>zh(CM)</b>	128	<b>ar</b>	156
<b>nl</b>	29	<b>sv</b>	54	<b>pl</b>	79	<b>uk</b>	105	<b>zh(CK)</b>	132		
<b>es</b>	33	<b>fi</b>	58	<b>ro</b>	84	<b>bg</b>	110	<b>ko</b>	136		

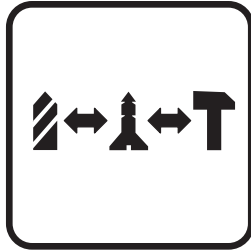




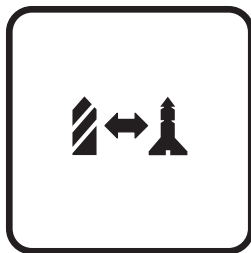
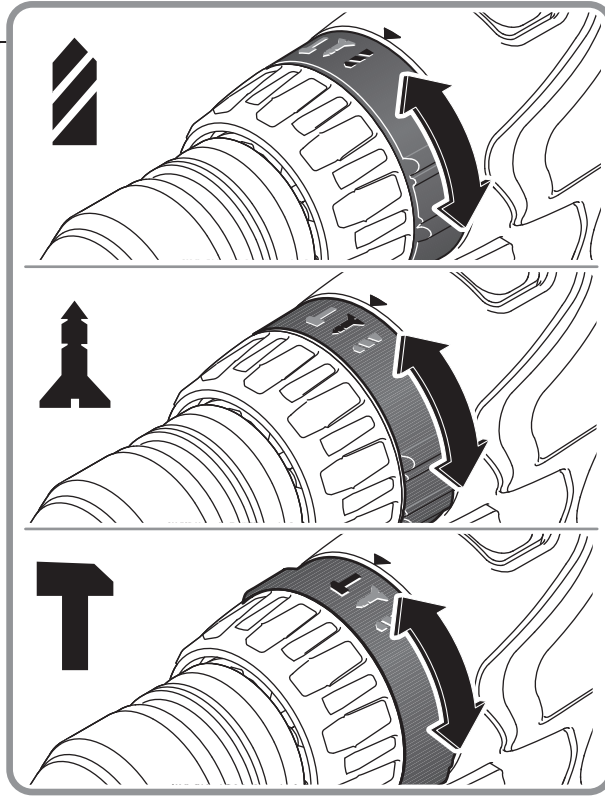




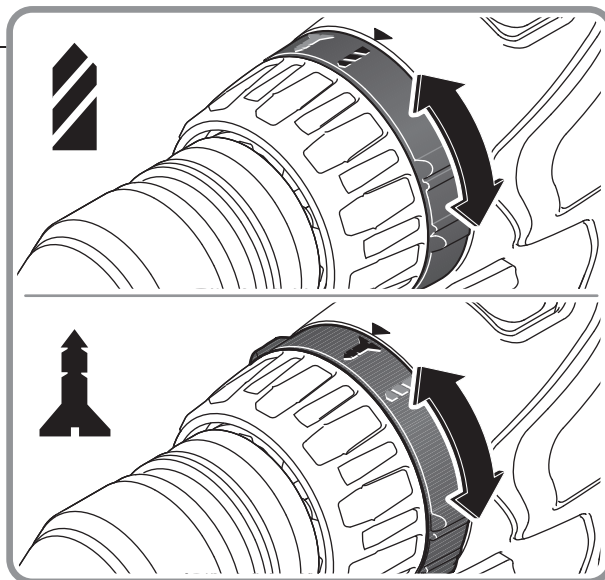


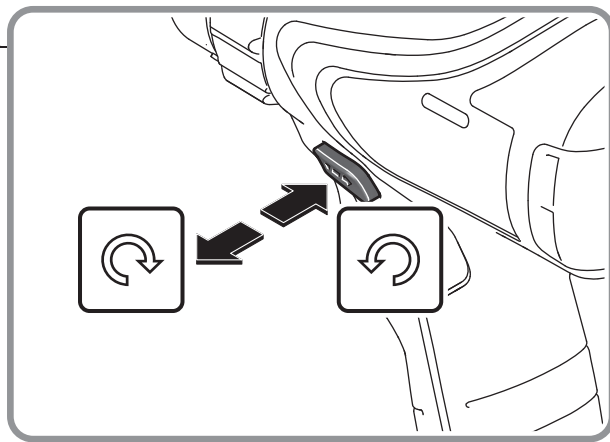
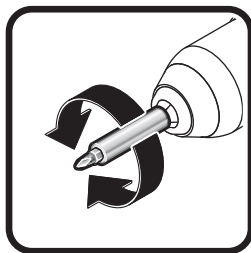
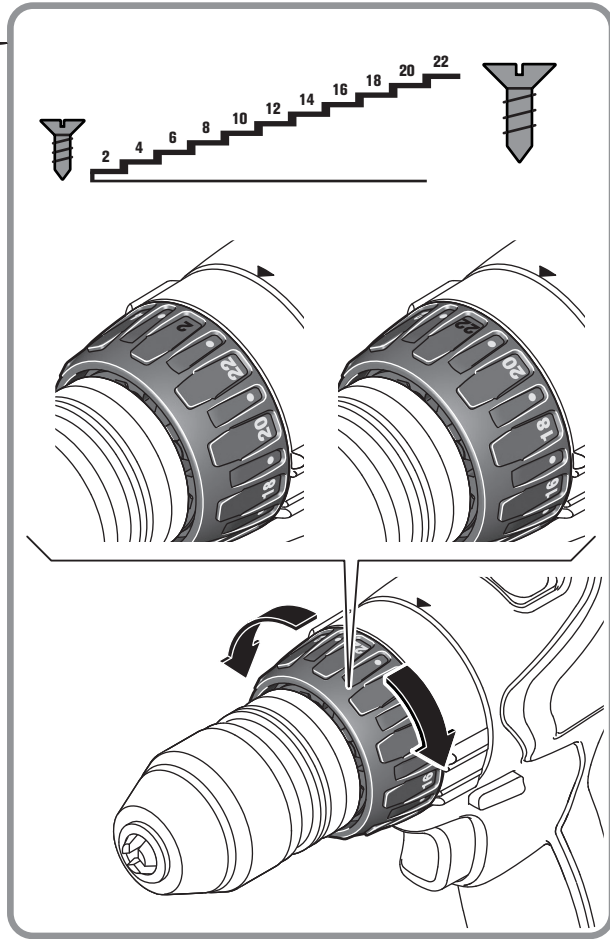
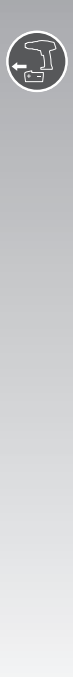
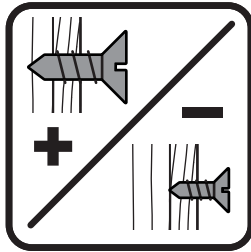


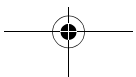
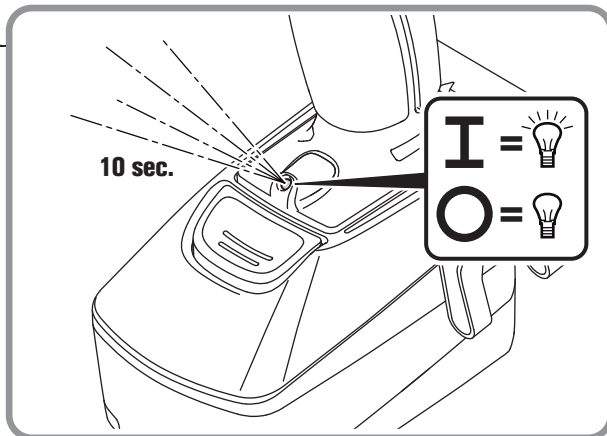
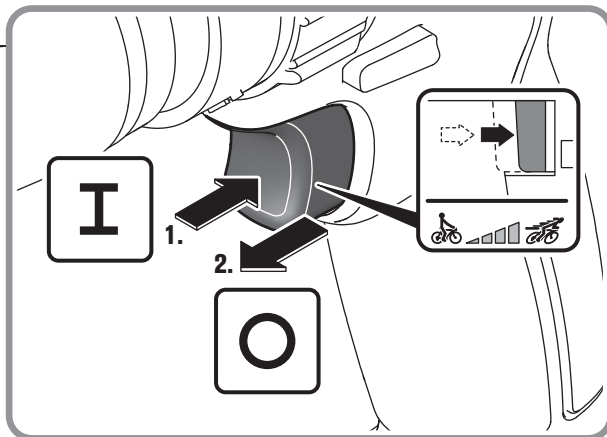
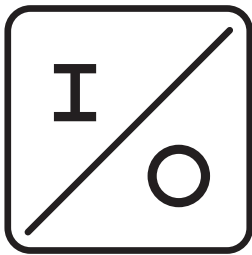
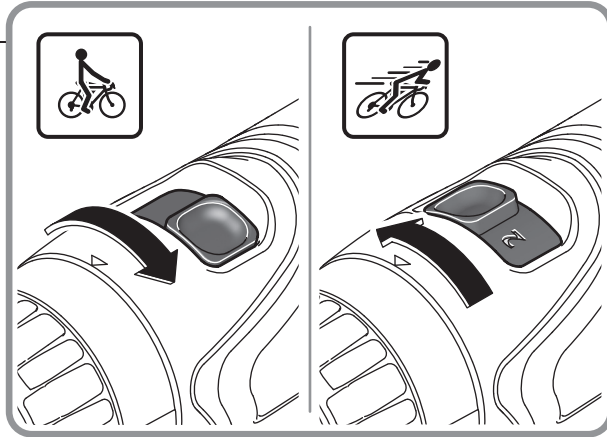
**ASB 18**

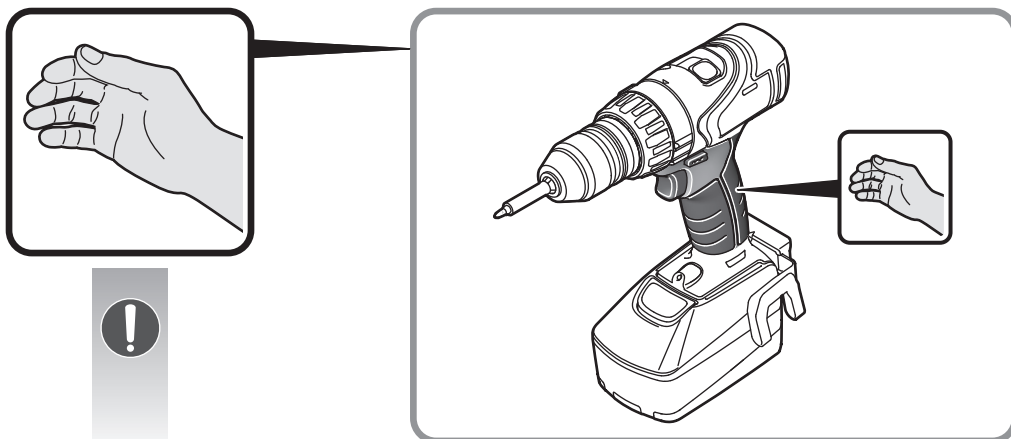
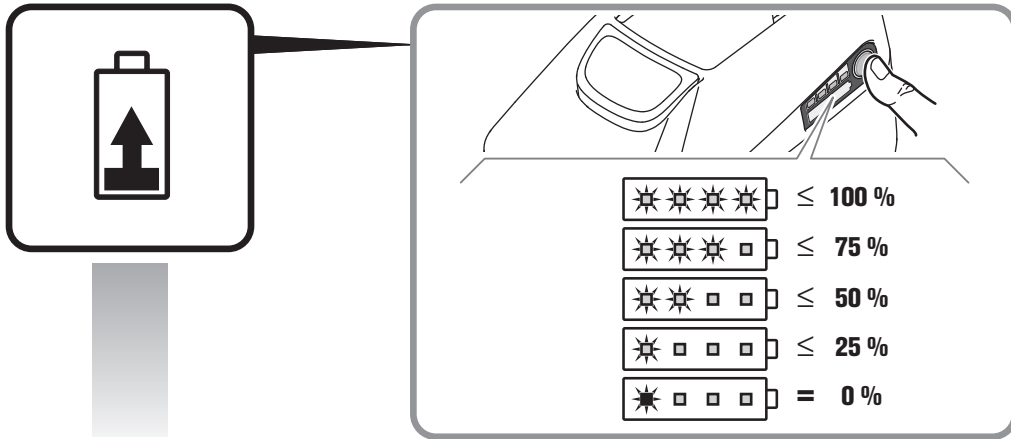


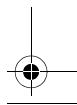
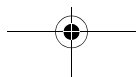
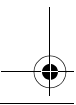
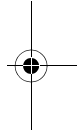
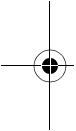
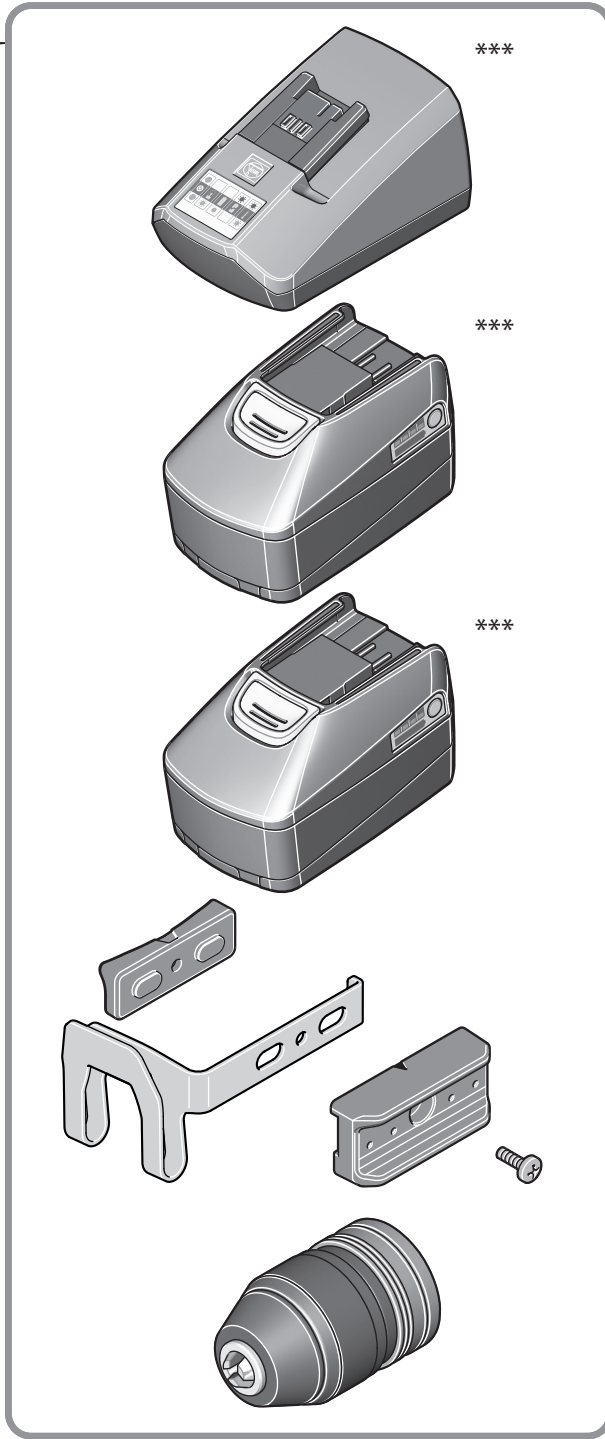
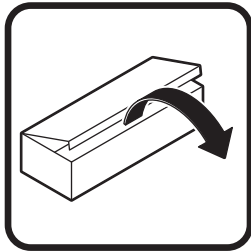
**ABS 18**

























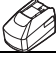







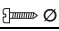



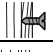
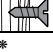




## Originalbetriebsanleitung.

**Verwendete Symbole, Abkürzungen und Begriffe.**

Symbol, Zeichen	Erklärung
	Rotierende Teile des Elektrowerkzeugs nicht berühren.
	Die beiliegenden Dokumente wie Betriebsanleitung und Allgemeine Sicherheitshinweise unbedingt lesen.
	Den Anweisungen im nebenstehenden Text oder Grafik folgen!
	Vor diesem Arbeitsschritt den Akku aus dem Elektrowerkzeug entfernen. Sonst besteht Verletzungsgefahr durch unbeabsichtigtes Anlaufen des Elektrowerkzeugs.
	Beim Arbeiten Augenschutz benutzen.
	Beim Arbeiten Gehörschutz benutzen.
	Beim Arbeiten Handschutz benutzen.
	Allgemeines Verbotssymbol. Diese Handlung ist verboten!
	Laden Sie keine beschädigten Akkus.
	Setzen Sie den Akku nicht dem Feuer aus. Schützen Sie den Akku vor Hitze, z. B. auch vor dauernder Sonneneinstrahlung.
	Die Hinweise im nebenstehenden Text beachten!
	Zusatzinformation.
	Griffbereich
	Einschalten
	Ausschalten
	Bestätigt die Konformität des Elektrowerkzeugs mit den Richtlinien der Europäischen Gemeinschaft.
	Dieses Symbol bestätigt die Zertifizierung dieses Produkts in USA und Kanada.
	Dieser Hinweis zeigt eine möglicherweise gefährliche Situation an, die zu ernststen Verletzungen oder zum Tod führen kann.
	Recycling-Zeichen: kennzeichnet wiederverwertbare Materialien
	Ausgemusterte Elektrowerkzeuge und andere elektrotechnische und elektrische Erzeugnisse getrennt sammeln und einer umweltgerechten Wiederverwertung zuführen.
	Akkutyp
	1. Gang/2. Gang
	Bohrdurchmesser Stahl
	Bohrdurchmesser Holz
	Bohrdurchmesser Stein
	Bohrfutterspannbereich


Symbol, Zeichen	Erklärung
	Schraubendurchmesser
	Gewicht entsprechend EPTA-Procedure 01
	Kleine Drehzahl
	Große Drehzahl
	Drehmoment verkleinern
	Drehmoment vergrößern
*	Das Elektrowerkzeug kann zusätzlich mit den Spannungsklassen 12 V und 14,4 V betrieben werden mit abweichenden Leistungsdaten.
(**)	kann Ziffern oder Buchstaben enthalten
***	teilweise Lieferumfang

Zeichen	Einheit international	Einheit national	Erklärung
$U$	V <sub>---</sub>	V <sub>---</sub>	elektrische Gleichspannung
$f$	Hz	Hz	Frequenz
$n_0$	/min, min <sup>-1</sup> , rpm, r/min	/min	Leerlaufdrehzahl (bei voll geladenem Akku)
$n_s$	/min, min <sup>-1</sup>	/min	Schlagzahl
$M_{..}$	Nm	Nm	Drehmoment (harter/weicher Schraubfall)
$\varnothing$	mm	mm	Durchmesser eines runden Teils
$L_{pA}$	dB	dB	Schalldruckpegel
$L_{wA}$	dB	dB	Schalleistungspegel
$L_{pCpeak}$	dB	dB	Spitzenschalldruckpegel
$K_{..}$			Unsicherheit
$a$	m/s <sup>2</sup>	m/s <sup>2</sup>	Schwingungsemissionswert nach EN 60745 (Vektorsumme dreier Richtungen)
$a_{h,D}$	m/s <sup>2</sup>	m/s <sup>2</sup>	mittlerer Schwingungswert für Bohren in Metall
$a_{h,ID}$	m/s <sup>2</sup>	m/s <sup>2</sup>	mittlerer Schwingungswert für Schlagbohren in Beton
$a_h$	m/s <sup>2</sup>	m/s <sup>2</sup>	arithmetischer Mittelwert der Schwingungsgesamtwerte
	m, s, kg, A, mm, V, W, Hz, N, °C, dB, min, m/s <sup>2</sup>	m, s, kg, A, mm, V, W, Hz, N, °C, dB, min, m/s <sup>2</sup>	Basis- und abgeleitete Einheiten aus dem Internationalen Einheitensystem <b>SI</b> .

### Zu Ihrer Sicherheit.

**⚠️ WARNUNG** Lesen Sie alle Sicherheitshinweise und Anweisungen. Versäumnisse bei der Einhaltung der Sicherheitshinweise und Anweisungen können elektrischen Schlag, Brand und/oder schwere Verletzungen verursachen.

**Bewahren Sie alle Sicherheitshinweise und Anweisungen für die Zukunft auf.**

 Verwenden Sie dieses Elektrowerkzeug nicht, bevor Sie diese Betriebsanleitung sowie die beiliegenden „Allgemeinen Sicherheitshinweise“ (Schriftennummer 3 41 30 054 06 1) gründlich gelesen und vollständig verstanden haben. Bewahren Sie die genannten Unterlagen zum späteren Gebrauch auf und überreichen Sie diese bei einer Weitergabe oder Veräußerung des Elektrowerkzeugs.

Beachten Sie ebenso die einschlägigen nationalen Arbeitsschutzbestimmungen.

### Bestimmung des Elektrowerkzeugs:

**ABS18:** handgeführter Bohrschrauber zum Ein- und Ausdrehen von Schrauben und Muttern und zum Bohren und Schrauben in Metall, Holz, Kunststoff und Keramik mit den von FEIN zugelassenen Einsatzwerkzeugen und Zubehör ohne Wasserzufuhr in wettergeschützter Umgebung.

**ASB18:** handgeführter Schlagbohrschrauber zum Ein- und Ausdrehen von Schrauben und Muttern und zum Bohren und Schrauben in Metall, Holz, Kunststoff und Keramik und Schlagbohren in Beton, Gestein und Ziegel mit den

von FEIN zugelassenen Einsatzwerkzeugen und Zubehör ohne Wasserzufuhr in wettergeschützter Umgebung.

#### **Spezielle Sicherheitshinweise.**

**Tragen Sie Gehörschutz beim Schlagbohren.** Die Einwirkung von Lärm kann Hörverlust bewirken.

**Halten Sie das Gerät an den isolierten Griffflächen, wenn Sie Arbeiten ausführen, bei denen das Einsatzwerkzeug verborgene Stromleitungen treffen kann.** Der Kontakt mit einer spannungsführenden Leitung kann auch metallene Geräteteile unter Spannung setzen und zu einem elektrischen Schlag führen.

**Achten Sie auf verdeckt liegende elektrische Leitungen, Gas- und Wasserrohre.** Kontrollieren Sie vor Arbeitsbeginn den Arbeitsbereich z. B. mit einem Metallortungsgerät.

**Tragen Sie persönliche Schutzausrüstung. Verwenden Sie je nach Anwendung Vollgesichtsschutz, Augenschutz oder Schutzbrille. Soweit angemessen, tragen Sie Staubmaske, Gehörschutz, Schutzhandschuhe oder Spezialschürze, die kleine Schleif- und Materialpartikel von Ihnen fernhält.** Die Augen sollen vor herumfliegenden Fremdkörpern geschützt werden, die bei verschiedenen Anwendungen entstehen. Staub- oder Atemschutzmaske müssen den bei der Anwendung entstehenden Staub filtern. Wenn Sie lange lautem Lärm ausgesetzt sind, können Sie einen Hörverlust erleiden.

**Sichern Sie das Werkstück.** Ein mit einer Spannvorrichtung gehaltenes Werkstück ist sicherer gehalten als in Ihrer Hand.

**Halten Sie das Elektrowerkzeug gut fest.** Es können kurzzeitig hohe Reaktionsmomente auftreten.

**Bearbeiten Sie kein asbesthaltiges Material.** Asbest gilt als krebserregend.

**Es ist verboten Schilder und Zeichen auf das Elektrowerkzeug zu schrauben oder zu nieten.** Eine beschädigte Isolierung bietet keinen Schutz gegen elektrischen Schlag. Verwenden Sie Klebeschilder.

**Verwenden Sie kein Zubehör, das nicht speziell vom Elektrowerkzeughersteller entwickelt oder freigegeben wurde.** Sicherer Betrieb ist nicht alleine dadurch gegeben, dass ein Zubehör auf Ihr Elektrowerkzeug passt.

**Reinigen Sie regelmäßig die Lüftungsöffnungen des Elektrowerkzeugs mit nichtmetallischen Werkzeugen.** Das Motorgebläse zieht Staub in das Gehäuse. Dies kann bei übermäßiger Ansammlung von Metallstaub elektrische Gefährdungen verursachen.

**Schauen Sie niemals aus kleinen Entfernungen in das Licht der Lampe des Elektrowerkzeugs. Richten Sie das Lampenlicht niemals auf die Augen von anderen Personen, die sich in der Nähe befinden.** Die Strahlung, welche vom Leuchtmittel erzeugt wird, kann für das Auge schädlich sein.

**Richten Sie das Elektrowerkzeug nicht gegen sich selbst, andere Personen oder Tiere.** Es besteht Verletzungsgefahr durch scharfe oder heiße Einsatzwerkzeuge.

#### **Verwendung und Behandlung des Akkus (Akkublocks).**

**Um Gefährdungen wie Verbrennungen, Brand, Explosion, Hautverletzungen und andere Verletzungen beim Umgang mit den Akkus zu vermeiden, beachten Sie folgende Hinweise:**

**Akkus dürfen nicht zerlegt, geöffnet oder zerkleinert werden. Setzen Sie die Akkus keinen mechanischen Stößen aus.** Bei Beschädigung und unsachgemäßem Gebrauch des Akkus können schädliche Dämpfe und Flüssigkeiten austreten. Die Dämpfe können die Atemwege reizen. Austretende Akkuflüssigkeit kann zu Hautreizungen oder Verbrennungen führen.

**Falls aus dem beschädigten Akku ausgetretene Flüssigkeit angrenzende Gegenstände benetzt hat, überprüfen Sie die betroffenen Teile, reinigen Sie diese oder tauschen Sie sie gegebenenfalls aus.**

**Setzen Sie den Akku nicht der Hitze oder dem Feuer aus. Lagern Sie den Akku nicht im direkten Sonnenlicht.**

**Entnehmen Sie den Akku erst dann aus seiner Originalverpackung, wenn er verwendet werden soll.**

**Nehmen Sie den Akku vor Arbeiten am Elektrowerkzeug aus dem Elektrowerkzeug.** Läuft das Elektrowerkzeug unbeabsichtigt an, besteht Verletzungsgefahr.

**Nehmen Sie den Akku nur bei ausgeschaltetem Elektrowerkzeug ab.**

**Halten Sie Akkus von Kindern fern.**

**Halten Sie den Akku sauber und geschützt vor Feuchtigkeit und Wasser.** Reinigen Sie die verschmutzten Anschlüsse des Akkus und des Elektrowerkzeugs mit einem trockenen, sauberen Tuch.

**Verwenden Sie nur intakte original FEIN-Akkus, die für Ihr Elektrowerkzeug bestimmt sind.** Beim Arbeiten mit und Laden von falschen, beschädigten, reparierten oder aufgearbeiteten Akkus, Nachahmungen und Fremdfabrikaten besteht Brandgefahr und/oder Explosionsgefahr.

**Befolgen Sie die Sicherheitshinweise in der Betriebsanleitung des Akku-Ladegeräts.**

#### **Hand-Arm-Vibrationen**

Der in diesen Anweisungen angegebene Schwingungspegel ist entsprechend einem in EN 60745 genormten Messverfahren gemessen worden und kann für den Vergleich von Elektrowerkzeugen miteinander verwendet werden. Er eignet sich auch für eine vorläufige Einschätzung der Schwingungsbelastung.

Der angegebene Schwingungspegel repräsentiert die hauptsächlichsten Anwendungen des Elektrowerkzeugs. Wenn allerdings das Elektrowerkzeug für andere Anwendungen, mit abweichenden Einsatzwerkzeugen oder ungenügender Wartung eingesetzt wird, kann der Schwingungspegel abweichen. Dies kann die Schwingungsbelastung über den gesamten Arbeitszeitraum deutlich erhöhen.

Für eine genaue Abschätzung der Schwingungsbelastung sollten auch die Zeiten berücksichtigt werden, in denen das Gerät abgeschaltet ist oder zwar läuft, aber nicht tatsächlich im Einsatz ist. Dies kann die Schwingungsbelastung über den gesamten Arbeitszeitraum deutlich reduzieren.

Legen Sie zusätzliche Sicherheitsmaßnahmen zum Schutz des Bedieners vor der Wirkung von Schwingungen fest wie zum Beispiel: Wartung von Elektrowerkzeug und Einsatzwerkzeugen, Warmhalten der Hände, Organisation der Arbeitsabläufe.

### Umgang mit gefährdenden Stäuben

Bei Werkstoff abtragenden Arbeitsvorgängen mit diesem Werkzeug entstehen Stäube, die gefährlich sein können. Berühren oder Einatmen von einigen Stäuben z. B. von Asbest und asbesthaltigen Materialien, bleihaltigem Anstrich, Metall, einigen Holzarten, Mineralien, Silikatpartikeln von gesteinhaltigen Werkstoffen, Farblösemitteln, Holzschutzmitteln, Antifouling für Wasserfahrzeuge kann bei Personen allergische Reaktionen und/oder Atemwegserkrankungen, Krebs, Fortpflanzungsschäden auslösen. Das Risiko durch das Einatmen von Stäuben hängt von der Exposition ab. Verwenden Sie eine auf den entstehenden Staub abgestimmte Absaugung sowie persönliche Schutzausrüstungen und sorgen Sie für eine gute Belüftung des Arbeitsplatzes. Überlassen Sie das Bearbeiten von asbesthaltigen Material nur den Fachleuten. Holzstaub und Leichtmetallstaub, heiße Mischungen aus Schleifstaub und chemischen Stoffen können sich unter ungünstigen Bedingungen selbst entzünden oder eine Explosion verursachen. Vermeiden Sie Funkenflug in Richtung Staubbehälter sowie Überhitzung des Elektrowerkzeugs und des Schleifguts, leeren Sie rechtzeitig den Staubbehälter, beachten Sie die Bearbeitungshinweise des Werkstoffherstellers sowie die in Ihrem Land gültigen Vorschriften für die zu bearbeitenden Materialien.

### Bedienungshinweise.

Betätigen Sie den Drehrichtungsumschalter und den Gangwahlschalter nur bei Stillstand des Motors.

Schieben Sie den Gangwahlschalter immer bis zum Anschlag. Das Elektrowerkzeug kann sonst beschädigt werden.

Eine thermische Überlastung des Elektrowerkzeugs wird durch Blinken der LED im Handgriff angezeigt.

Bei Überlastung schaltet das Elektrowerkzeug ab.

Bringen Sie den Drehrichtungsumschalter in Mittelstellung, um eine unbeabsichtigte Inbetriebnahme, z. B. beim Transport, zu vermeiden.

### Drehmoment einstellen

Die Drehmenteinstellung umfasst den Bereich für kleine bis mittelgroße Schrauben.

### Umgang mit dem Akku.

Betreiben und laden Sie den Akku nur im Akku-Betriebstemperaturbereich von 0 °C – 45 °C (32 °F – 113 °F). Die Akku-Temperatur muss am Anfang des Ladevorgangs im Akku-Betriebstemperaturbereich sein.

LED-Anzeige	Bedeutung	Aktion
1 – 4 grüne LED	prozentualer Ladezustand	Betrieb
rotes Dauerlicht	Akku ist fast leer	Akku aufladen
rotes Blinklicht	Akku ist nicht betriebsbereit	Akku in Akku-Betriebstemperaturbereich bringen, danach aufladen

Der echte prozentuale Ladezustand des Akkus wird nur bei gestopptem Motor des Elektrowerkzeugs angezeigt. Bei einer bevorstehenden Akku-Tiefentladung stoppt die Elektronik automatisch den Motor.

### ASB: Verwendung von Zubehör bei eingeschalteter Schlagfunktion

Bei eingeschalteter Schlagfunktion darf nur das Bohrfutter aus unserem Zubehörprogramm verwendet werden. Bei Verwendung anderer QuickIN Zubehöre kann das Elektrowerkzeug, das Einsatzwerkzeug, das Zubehör oder das bearbeitete Werkstück beschädigt werden.

### Instandhaltung und Kundendienst.

Bei extremen Einsatzbedingungen kann sich bei der Bearbeitung von Metallen leitfähiger Staub im Innern des Elektrowerkzeugs absetzen. Blasen Sie häufig den Innenraum des Elektrowerkzeugs durch die Lüftungsschlitze mit trockener und ölfreier Druckluft aus.

Die aktuelle Ersatzteilliste dieses Elektrowerkzeugs finden Sie im Internet unter [www.fein.com](http://www.fein.com).

**Folgende Teile können Sie bei Bedarf selbst austauschen:** Einsatzwerkzeuge, Akku, Gürtelhalter, Bitgarage, Bohrfutter

### Gewährleistung und Garantie.

Die Gewährleistung auf das Erzeugnis gilt gemäß den gesetzlichen Regelungen im Lande des Inverkehrbringens. Darüber hinaus leistet FEIN Garantie entsprechend der FEIN-Hersteller-Garantieerklärung.

Im Lieferumfang Ihres Elektrowerkzeugs kann auch nur ein Teil des in dieser Betriebsanleitung beschriebenen oder abgebildeten Zubehörs enthalten sein.

### Konformitätserklärung.

Die Firma FEIN erklärt in alleiniger Verantwortung, dass dieses Produkt den auf der letzten Seite dieser Betriebsanleitung angegebenen einschlägigen Bestimmungen entspricht.

Technische Unterlagen bei: C. & E. Fein GmbH, C-DB\_IA, D-73529 Schwäbisch Gmünd

### Umweltschutz, Entsorgung.

Verpackungen, ausgemusterte Elektrowerkzeuge und Zubehör einer umweltgerechten Wiederverwertung zuführen.

Akkus nur im entladenen Zustand einer geordneten Entsorgung zuführen.

Bei nicht vollständig entladenen Akkus zur Vorsorge gegen Kurzschlüsse den Steckverbinder mit Klebestreifen isolieren.