



Questo manuale d'istruzione è fornito da trovaprezzi.it. Scopri tutte le offerte per [Focal Sib Evo 5.1.2 Nero](#) o cerca il tuo prodotto tra le [migliori offerte di Diffusori Audio](#)

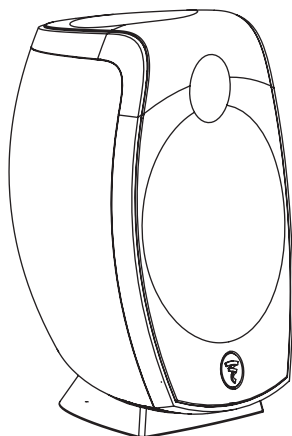


SIB EVO

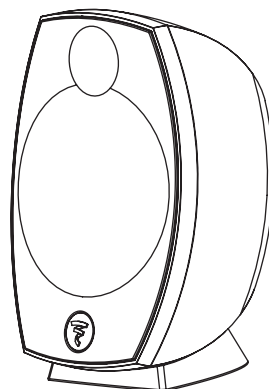
SIB EVO DOLBY ATMOS®

Manuel d'utilisation / User Manual / Gebrauchsanleitung / Manuale d'uso / Manual de uso / Manual de utilização

Handleiding / Руководство по эксплуатации / 使用手册 / 사용 설명서 / 取扱説明書 / مدخستعمل ليلد



Sib Evo Dolby Atmos*



Sib Evo

Français : page 8
English : page 12
Deutsch : seite 16
Italiano : pagina 20
Español : página 24
Português : página 28

Nederlands : pagina 32
Русский : стр. 36
中文 : 第40页
한국어 : 44 페이지
日本語 : ページ 48
عربي : 52

 **FOCAL**[®]
LISTEN BEYOND

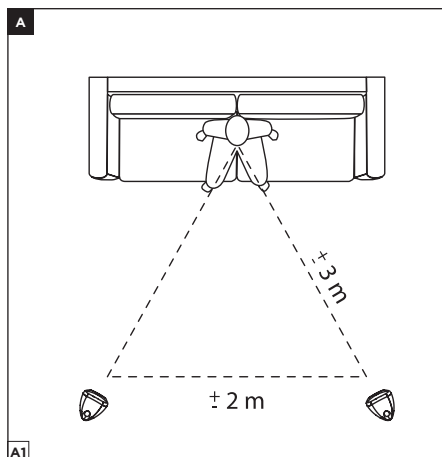


SIB EVO - SIB EVO DOLBY ATMOS®

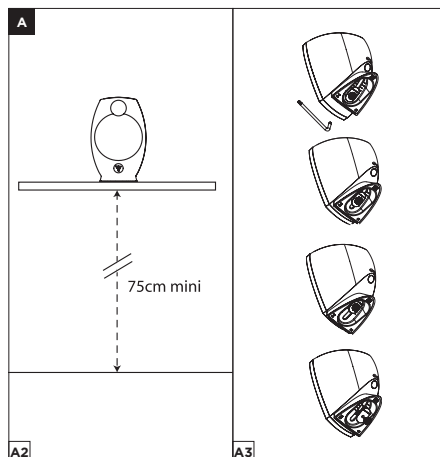
Manuel d'utilisation / User Manual

2

Système 2.0 / System 2.0

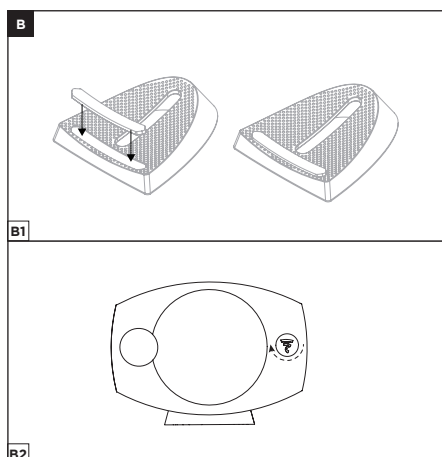


Sib Evo



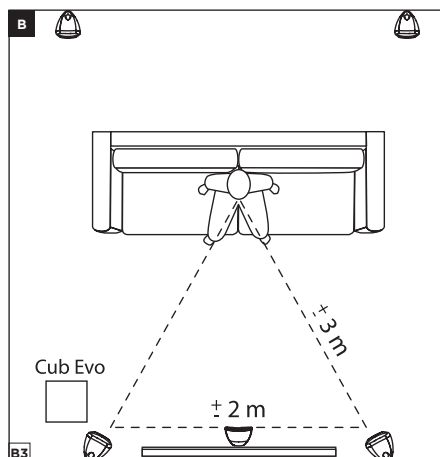
Sib Evo

Enceinte centrale / Centre loudspeaker



Sib Evo

Système 5.1 / System 5.1



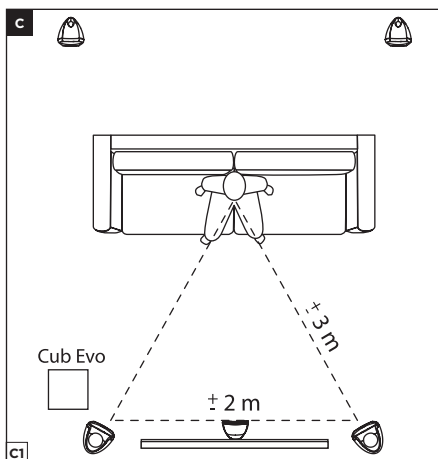
Sib Evo

SIB EVO - SIB EVO DOLBY ATMOS®

Manuel d'utilisation / User Manual

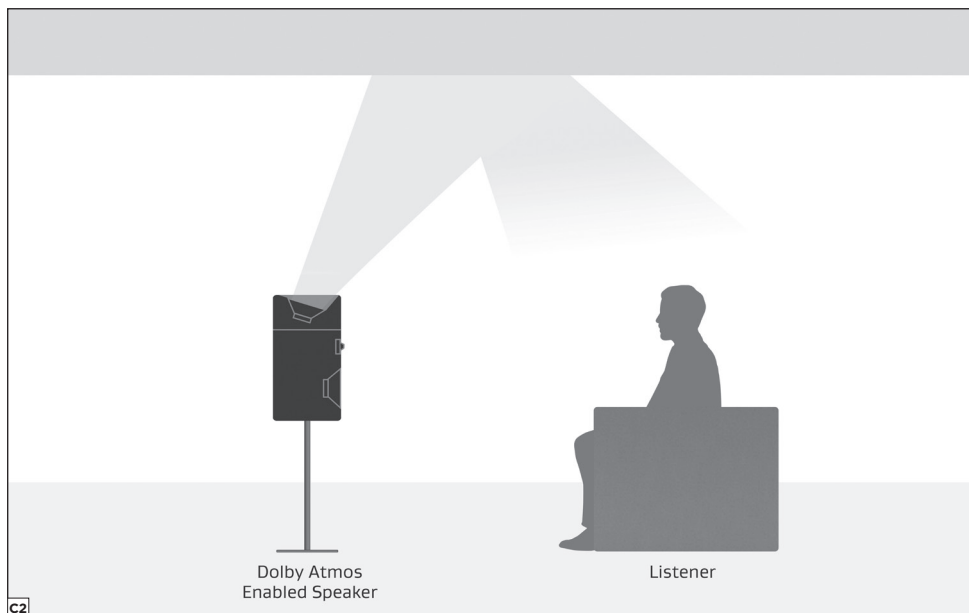
3

Système 5.1.2 / System 5.1.2



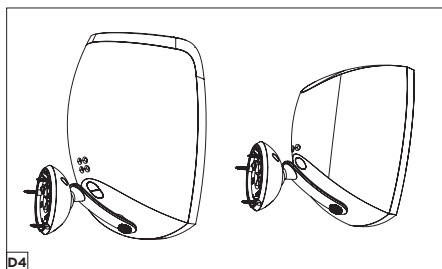
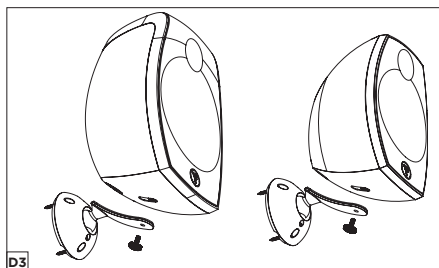
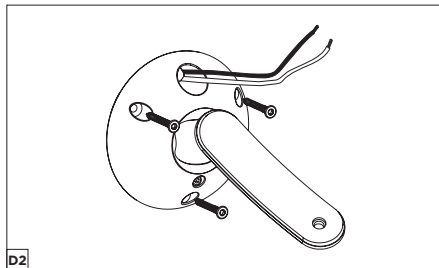
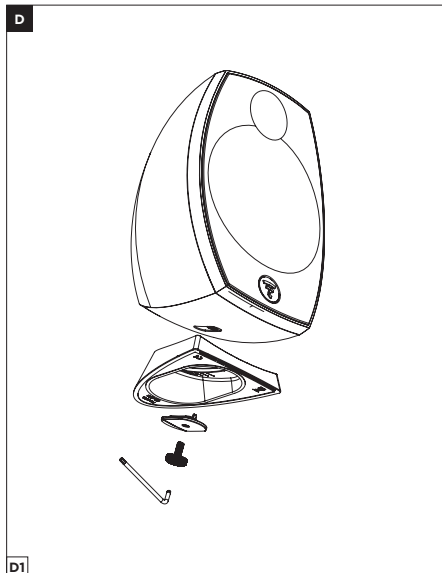
Sib Evo Dolby Atmos®

Système 5.1.2 / System 5.1.2



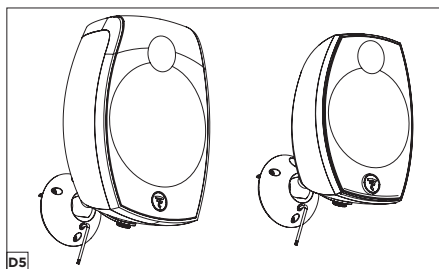
SIB EVO - SIB EVO DOLBY ATMOS®

Manuel d'utilisation / User Manual



Sib Evo Dolby Atmos®

Sib Evo



Sib Evo Dolby Atmos®

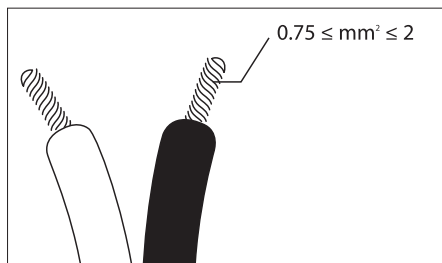
Sib Evo

SIB EVO - SIB EVO DOLBY ATMOS®

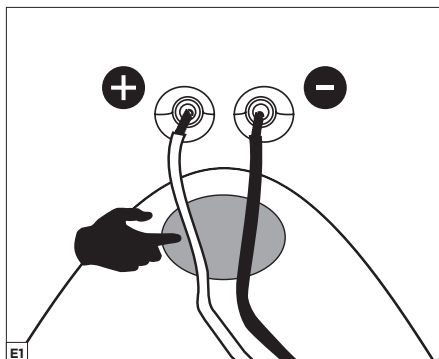
Manuel d'utilisation / User Manual

5

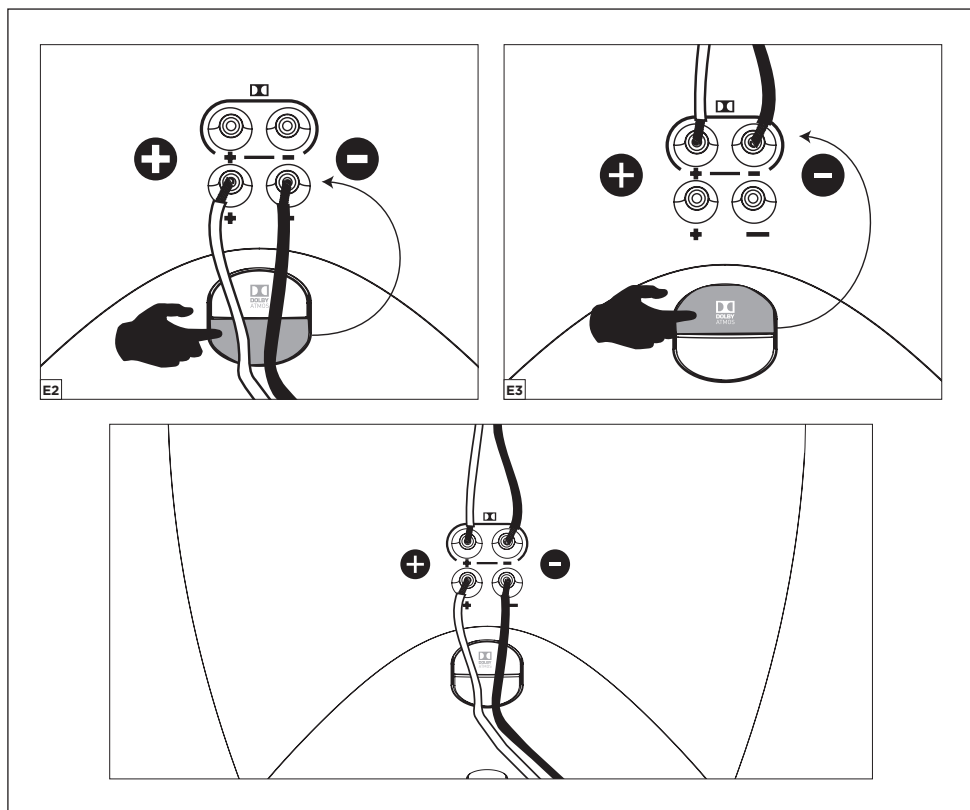
E



Sib Evo



Sib Evo Dolby Atmos®



SIB EVO - SIB EVO DOLBY ATMOS®

Manuel d'utilisation / User Manual

6

Spécifications

Sib Evo	
Description	Compacte bass-reflex 2 voies
Haut-parleurs	Grave Polyflex de 13 cm Tweeter dôme en tissu de 19 mm
Réponse en fréquences (+/-3dB)	70 Hz à 25 kHz
Coupure à -6 dB	66 Hz
Sensibilité (2,83 V/1 m)	90 dB
Impédance nominale	6 Ohms
Fréquence de coupure	3,5 kHz
Amplificateur recommandé	25 - 200 W
Dimensions (H x L x P)	252 x 162 x 162 mm
Poids (unité)	1,8 kg

Sib Evo Dolby Atmos®

Description	Canal Avant	Canal Atmos®
	Bass-reflex 2 voies	Clos 1 voie
Haut-parleurs	Grave Polyflex de 13 cm Tweeter dôme en tissu de 19 mm	haut-parleur large bande de 10 cm
Réponse en fréquences (+/-3dB)	65 Hz à 25 kHz	90 Hz à 20 kHz
Coupure à -6 dB	60 Hz	75 Hz
Sensibilité (2,83 V/1 m)	90 dB	90 dB
Impédance nominale	6 Ohms	6 Ohms
Fréquence de coupure	3,5 kHz	
Amplificateur recommandé	25 - 200 W	
Dimensions (H x L x P)	295 x 195 x 190 mm	
Poids (unité)	3,25 kg	

SIB EVO - SIB EVO DOLBY ATMOS®

Manuel d'utilisation / User Manual

7

Specifications

Sib Evo	
Type	Two-way compact bass-reflex loudspeaker
Speaker	5" (13cm) Polyflex woofer 3/4" (19mm) soft dome tweeter
Frequency Response (+/-3dB)	70Hz to 25kHz
Low frequency point -6dB	66Hz
Sensibility (2.83V/1m)	90dB
Nominal Impedance	6 Ohms
Crossover Frequency	3.5kHz
Recommended Amplifier Power	25 - 200W
Dimensions (HxWxD)	9 15/16" x 6 3/8" x 6 3/8" (252x162x162mm)
Weight (unit)	4lbs (1.8kg)

Sib Evo Dolby Atmos®

Type	Front Channel	Atmos® Channel
Speakers	Two-way bass-reflex loudspeaker	Fullrange sealed loudspeaker
Speakers	5" (13cm) Polyflex woofer 3/4" (19mm) soft dome tweeter	4" (10cm) full-range speaker
Frequency Response (+/-3dB)	65Hz to 25KHz	90Hz to 20KHz
Low frequency point -6dB	60Hz	75Hz
Sensibility (2.83V/1m)	90dB	90dB
Nominal impedance	6 Ohms	6 Ohms
Crossover Frequency	3.5kHz	
Recommended Amplifier Power	25 - 200W	
Dimensions (HxWxD)	11 5/8" x 7 1/16" x 7 1/2" (295x195x190mm)	
Weight (unit)	7lbs (3.25 kg)	

SIB EVO - SIB EVO DOLBY ATMOS®

Manuel d'utilisation

Français

Pour validation de la garantie Focal-JMLab,
il est nécessaire d'enregistrer le produit en ligne : www.focal.com/garantie



Contenu des packs :

Sib Evo 2.0

- 2 enceintes satellites Sib Evo prémontées sur leur base
- 2 systèmes d'accroche murale
- 1 clé
- 1 manuel d'instruction

Sib Evo Dolby Atmos® 2.0

- 2 enceintes satellites Sib Evo Dolby Atmos® prémontées sur leur base
- 2 systèmes d'accroche murale
- 1 clé
- 1 manuel d'instruction

Sib Evo 5.1

- 5 enceintes satellites Sib Evo prémontées sur leur base
- 2 systèmes d'accroche murale
- 1 clé
- 1 caisson de basse Cub Evo
- 1 sticker anti-dérapant pour positionner un satellite Sib Evo en enceinte centrale
- 1 manuel d'instruction Sib Evo / Sib Evo Dolby Atmos®
- 1 manuel d'instruction caisson de basse Cub Evo

Sib Evo Dolby Atmos® 5.1.2

- 3 enceintes satellites Sib Evo prémontées sur leur base
- 2 enceintes satellites Sib Evo Dolby Atmos® prémontées sur leur base
- 2 systèmes d'accroche murale
- 1 clé
- 1 caisson de basse Cub Evo
- 1 sticker anti-dérapant pour positionner un satellite Sib Evo en enceinte centrale
- 1 manuel d'instruction Sib Evo / Sib Evo Dolby Atmos®
- 1 manuel d'instruction Cub Evo

En option : Un pied optionnel existe pour les satellites Sib Evo et Sib Evo Dolby Atmos® : Hip Evo.

A - Sib Evo en stéréo

Afin d'obtenir une réponse équilibrée, placez les enceintes Sib Evo à égale distance du point d'écoute. Une hauteur minimale de 75 cm est recommandée afin d'obtenir une scène sonore cohérente (fig.A1). Il vous est possible de modifier son inclinaison en fonction de votre point d'écoute.

Pour modifier l'inclinaison de l'enceinte, il vous suffit de dévisser la vis située sous la base puis de l'incliner. Une fois l'inclinaison souhaitée obtenue, revissez la vis pour fixer l'enceinte à la base (fig. A3).

SIB EVO - SIB EVO DOLBY ATMOS®

Manuel d'utilisation

9

B - Sib Evo en Home Cinéma 5.1

1- Enceinte centrale :

Pour une utilisation du satellite Sib Evo en enceinte centrale, dévissez la base en caoutchouc de l'enceinte, collez l'adhésif antidérapant comme indiqué sur (fig. B1) puis positionnez l'enceinte horizontalement en la centrant sur sa base (fig. B2). L'enceinte centrale doit être positionnée à égale distance des enceintes avant gauche et droite. Orientez le logo verticalement en le faisant pivoter dans le sens des aiguilles d'une montre (fig. B2 et B3).

2- Réglage de l'inclinaison :

Sib Evo est livré avec une base préfixée.

Toutefois, il vous est possible de modifier son inclinaison en fonction de votre point d'écoute.

Pour modifier l'inclinaison de l'enceinte, il vous suffit de dévisser la vis située sous la base puis de l'incliner comme indiqué ci-dessus. Une fois l'inclinaison souhaitée obtenue, revissez la vis pour fixer l'enceinte à la base (fig. A3).

C - Sib Evo en Home Cinéma 5.1.2 Dolby Atmos®

Le pack 5.1.2 intègre 2 satellites Sib Evo Dolby Atmos® certifiés par Dolby. Ces satellites possèdent 2 haut-parleurs dont l'un est dirigé vers le haut afin d'utiliser les réflexions pour obtenir les effets Dolby Atmos®. La technologie Dolby Atmos® offre un son en 3 dimensions (3D), en intégrant la dimension verticale, c'est-à-dire la propagation du son depuis une nouvelle source d'émission sonore : le plafond. Cette nouvelle dimension apporte précision et réalisme pour une expérience sonore multicanale digne des salles de cinéma (fig. C1 et C2).

1- Enceinte centrale :

Pour une utilisation du satellite Sib Evo en enceinte centrale, dévissez la base en caoutchouc de l'enceinte, collez l'adhésif antidérapant comme indiqué sur (fig. B1) puis positionnez l'enceinte horizontalement en la centrant sur sa base (fig. B2). L'enceinte centrale doit être positionnée à égale distance des enceintes avant gauche et droite. Orientez le logo verticalement en le faisant pivoter dans le sens des aiguilles d'une montre (fig. B2 et B3).

2- Réglage de l'inclinaison :

Toutes les enceintes du pack Sib Evo sont livrées avec une base préfixée.

L'enceinte Sib Evo Dolby Atmos® est pré-réglée sur sa base suivant la recommandation Dolby Atmos®.

Toutefois, il vous est possible de modifier son inclinaison en fonction de votre point d'écoute.

- Position d'écoute inférieure à 2 mètres : inclinez l'enceinte vers l'arrière.
- Position d'écoute supérieure à 2,5 mètres : inclinez l'enceinte vers l'avant.

Pour modifier l'inclinaison de l'enceinte, il vous suffit de dévisser la vis située sous la base puis de l'incliner comme indiqué ci-dessus. Une fois l'inclinaison souhaitée obtenue, revissez la vis pour fixer l'enceinte à la base (fig. A3).

ATTENTION : Dans le cas d'une installation Dolby Atmos®, il est recommandé de n'installer aucun obstacle (étagère, lampe, etc.) à moins d'un mètre minimum au-dessus de l'enceinte Sib Evo Dolby Atmos®, afin de ne pas perturber la réflexion du son Dolby Atmos® au plafond.

SIB EVO - SIB EVO DOLBY ATMOS®

Manuel d'utilisation

10

D - Accroche murale

1- Retirez la base de l'enceinte en dévissant la vis située au-dessous de la base.

Attention : la vis vous servira lors de l'étape 3, conservez-la (fig. D1).

2- Passez le câble à travers le passage prévu de la fixation murale et accrochez la fixation au mur via les 3 vis fournies (fig. D2).

3- Positionnez l'enceinte sur la fixation murale puis vissez-la avec la vis mise de côté lors de l'étape 1. (fig. D2, D3).

4- Connectez les câbles (voir E - Câblage).

5- Orientez l'enceinte en fonction de votre installation puis bloquez-la en serrant la vis située en-dessous de la rotule avec la clé fournie (fig. D5).

E - Câblage

Connectez vos enceintes Sib à l'amplificateur par un câble de qualité hi-fi, entre 0.75 et 2 mm² dont l'un des conducteurs est repéré par un marquage visuel.

Respectez bien la mise en phase en reliant les bornes marquées "+" de l'ampli à la borne "+" de l'enceinte correspondante.

Procédez ensuite de même pour les bornes marquées "-" (fig. E1).

Pour le satellite Sib Evo Dolby Atmos®, veillez à bien respecter les connecteurs indiqués à l'arrière du satellite, le haut-parleur frontal correspondant au connecteur du bas et le haut-parleur de plafond Dolby Atmos® correspondant au connecteur du haut (fig. E2, E3).

SIB EVO - SIB EVO DOLBY ATMOS®

Manuel d'utilisation



F - Réglages de l'amplificateur audio/vidéo

Nous vous recommandons de paramétrer vos enceintes Sib en mode "SMALL" dans le menu de votre amplificateur audio/vidéo.

Recommandation :

- Dans le cas où votre amplificateur possède une fonction d'autocalibrage, vérifiez bien que votre amplificateur possède le dernier firmware disponible.
- Dans le cas où vous devez effectuer les réglages manuellement, nous vous recommandons :
 - de régler la fréquence de coupure à 80 Hz.
 - de doubler la distance des haut-parleurs Atmos® par rapport aux haut-parleurs frontaux.
 - d'augmenter le niveau sonore jusqu'à obtention du résultat satisfaisant.

G - Caisson de grave

Pour la reproduction des basses fréquences, nous vous conseillons le caisson de grave Cub Evo.

H - Période de rodage

Les haut-parleurs utilisés dans Sib Evo utilisent des éléments mécaniques complexes qui exigent une période de rodage pour fonctionner au mieux de leurs possibilités et s'adapter aux conditions de température et d'humidité de votre environnement. Cette période varie selon les conditions rencontrées et peut se prolonger sur quelques semaines.

Pour accélérer cette opération, nous vous conseillons de faire fonctionner l'enceinte acoustique une vingtaine d'heures à niveau moyen, sur des programmes musicaux riches en grave. Une fois les caractéristiques de l'enceinte totalement stabilisées, vous pourrez profiter intégralement des performances de vos enceintes.

I - Entretien

L'entretien des enceintes Sib Evo se limite à un dépoussiérage uniquement à l'aide d'un tissu microfibre sec. Si l'enceinte est tâchée, nous vous recommandons d'utiliser uniquement un tissu microfibre humide.

N'utilisez jamais de solvants, détergents, alcools ou produits corrosifs, grattoirs ou ustensiles abrasifs pour nettoyer la surface de l'enceinte. Nous vous conseillons de l'essuyer délicatement et de ne pas appuyer fortement.

SIB EVO - SIB EVO DOLBY ATMOS®

User Manual

English

Please validate your Focal-JMLab warranty, it is now possible to register your product online: www.focal.com/warranty



Package Contents:

Sib Evo 2.0

- 2 Sib Evo satellite loudspeakers pre-mounted to their base
- 2 wall mounting systems
- 1 Allen key
- 1 user manual

Sib Evo Dolby Atmos® 2.0

- 2 Sib Evo Dolby Atmos® satellite loudspeakers pre-mounted to their base.
- 2 wall mounting systems
- 1 Allen key
- 1 user manual

Sib Evo 5.1

- 5 Sib Evo satellite loudspeakers pre-mounted to their base
- 2 wall mounting systems
- 1 Allen key
- 1 Cub Evo subwoofer
- 1 slip-resistant sticker for using one of the Sib Evo satellite loudspeakers as a centre loudspeaker
- 1 instruction manual for Sib Evo/Sib Evo Dolby Atmos®
- 1 instruction manual for Cub Evo subwoofer

Sib Evo Dolby Atmos® 5.1.2

- 3 Sib Evo satellite loudspeakers pre-mounted to their base
- 2 Sib Evo Dolby Atmos® satellite loudspeakers pre-mounted to their base.
- 2 wall mounting systems
- 1 Allen key
- 1 Cub Evo subwoofer
- 1 slip-resistant sticker for using one of the Sib Evo satellite loudspeakers as a centre loudspeaker
- 1 instruction manual for Sib Evo/Sib Evo Dolby Atmos®
- 1 user manual for Cub Evo subwoofer

Optional: an stand, Hip Evo, is available for Sib Evo and Sib Evo Dolby Atmos® satellite loudspeakers.

A - Sib Evo in a Stereo Setup

In order to balance response, place the Sib Evo loudspeakers the same distance away from the listening point. A minimum height of 30" (75cm) is recommended in order to obtain a coherent soundstage (fig. A1).

You can adjust the angle of inclination of the loudspeakers according to your listening point.

To adjust the angle of inclination, simply loosen the screw under the base and adjust as required. Once you have the desired angle, tighten the screw to secure the loudspeaker to its base. (fig. A3).

SIB EVO - SIB EVO DOLBY ATMOS®

User Manual

13

B - Sib Evo in a 5.1 Home Cinema Setup

1- Centre loudspeaker:

To use the Sib Evo satellite loudspeaker as a centre loudspeaker, unscrew the rubber base from the loudspeaker, stick the slip-resistant sticker in place (as shown in fig. B1) and position the loudspeaker horizontally central to the base (fig. B2). The centre loudspeaker must be positioned the same distance away from the front left and right loudspeakers. Turn the logo clockwise until it appears upright (figs. B2 and B3).

2- Adjusting the angle of inclination:

Sib Evo is supplied with the base pre-mounted. However, you can adjust the angle of inclination of the loudspeaker according to your listening point. To adjust the angle of inclination, simply loosen the screw under the base and adjust as required as shown above. Once you have the desired angle, tighten the screw to secure the loudspeaker to its base (fig. A3).

C - Sib Evo in a 5.1.2 Dolby Atmos® Home Cinema Setup

The 5.1.2 pack features two Sib Evo Dolby Atmos® satellite loudspeakers certified by Dolby. These satellite loudspeakers are equipped with two speaker drivers, one of which is fired towards the ceiling to provide Dolby Atmos® effects. Dolby Atmos® technology offers true 3D sound by including a vertical dimension, that's to say the propagation of sound waves emitted from a new source: the ceiling. This new dimension provides even more precision and realism for a multichannel experience worthy of cinemas (figs. C1 et C2).

1- Centre loudspeaker:

To use the Sib Evo satellite loudspeaker as a centre loudspeaker, unscrew the rubber base from the loudspeaker, stick the slip-resistant sticker in place (as shown in fig. B1) and position the loudspeaker horizontally central to the base (fig. B2). The centre loudspeaker must be positioned the same distance away from the front left and right loudspeakers. Turn the logo clockwise until it appears upright (figs. B2 and B3).

2- Adjusting the angle of inclination:

All the loudspeakers in the Sib Evo packs are supplied with their bases pre-mounted. The Sib Evo Dolby Atmos® loudspeaker is already mounted to its base according to Dolby Atmos® recommendations.

However, you can adjust the angle of inclination of the loudspeaker according to your listening point.

- For a listening point less than 6.5 feet away (2m): tilt the loudspeakers back.
- For a listening point more than 8 feet away (2.5m): tilt the loudspeakers forward.

To adjust the angle of inclination, simply loosen the screw under the base and adjust as required as shown above. Once you have the desired angle, tighten the screw to secure the loudspeaker to its base (fig. A3).

CAUTION: with a Dolby Atmos® installation, it is advised not to have any obstacles (shelves, lights, etc.) less than 3 feet (1m) above the Sib Evo Dolby Atmos® loudspeaker that could impede the reflection of Dolby Atmos® sound off the ceiling.

SIB EVO - SIB EVO DOLBY ATMOS®

User Manual

D - Wall-Mounting

1- Remove the base from the loudspeaker by unscrewing the screw underneath the base.

Caution: keep the screw to one side as it will be used again in step 3 (fig. D1).

2- Route the cable through the intended opening on the wall-mount and fix to the wall using the 3 screws supplied (fig. D2).

3- Position the loudspeakers on the wall-mount and secure in place using the screw put to the side in step 1 (figs. D2, D3).

4- Connect the cables (see E - Connections).

5- Incline the loudspeaker according to your installation and secure in place by tightening the screw underneath the ball joint using the Allen key supplied (fig. D5).

E - Connections

Connect your Sib loudspeakers to the amplifier using a hi-fi quality cable with a cross-section area of between 0.75mm² and 2mm² and with the polarity marked on one of the conductors.

Respect the polarity making sure to connect the "+" terminal on the amplifier to the "+" terminal on the corresponding loudspeaker.

Repeat the operation for the "-" terminals (fig. E1).

For the Sib Evo Dolby Atmos® satellite speakers, respect the conductors indicated on the back of the satellites, the forward firing speaker driver corresponds to the bottom connectors, and the Dolby Atmos® upward-firing speaker driver corresponds to the top connectors (figs. E2, E3).

SIB EVO - SIB EVO DOLBY ATMOS®

User Manual

F - Audio/video amplifier settings:

We highly recommend configuring your Sib loudspeakers in "SMALL" mode in your audio/video amplifier menu.

Recommendations:

- If your amplifier is equipped with an auto-calibration function, make sure that your amplifier has the latest firmware.
- If you configure the amplifier manually, we highly recommend:
 - setting the cut-off frequency to 80Hz.
 - doubling the distance of the Atmos® loudspeakers compared to the front speaker drivers.
 - increasing the level until you obtain the desired result.

G - Subwoofer

For reproducing low frequencies, we recommend Cub Evo subwoofer.

H - Break-in period

The speaker drivers used in Sib Evo loudspeakers are complex mechanical components which require a break-in period in order to operate at their best and to become acclimatised to the temperature and humidity of your environment. The length of time this takes can vary depending on the conditions and may extend over several weeks.

To reduce this break-in period, we recommend operating your subwoofer for about 20 consecutive hours at medium volume, with music which is rich in bass. Once the loudspeaker's characteristics have totally stabilised, you will be able to enjoy the full potential of your loudspeakers.

I - Maintenance

Only clean Sib Evo loudspeakers with a dry microfibre cloth. If a loudspeaker is dirty, we recommend simply cleaning it with a damp microfibre cloth.

Never use solvents, detergents, alcohol-based or corrosive products, scrapers or scourers to clean the surface of the loudspeaker. Only wipe delicately and never press down hard.

SIB EVO - SIB EVO DOLBY ATMOS®

Gebrauchsanweisung

Deutsch

Um die Focal-JMLab Garantie zu aktivieren, müssen Sie das Produkt online registrieren. Gehen Sie dazu auf: www.focal.com/garantie



Lieferumfang:

Sib Evo 2.0

- 2 Sib Evo Satellitenlautsprecher, auf Sockel vormontiert
- 2 Wandbefestigungssysteme
- 1 Inbusschlüssel
- 1 Gebrauchsanweisung

Sib Evo Dolby Atmos® 2.0

- 2 Sib Evo Dolby Atmos® Satellitenlautsprecher, auf Sockel vormontiert
- 2 Wandbefestigungssysteme
- 1 Inbusschlüssel
- 1 Gebrauchsanweisung

Sib Evo 5.1

- 5 Sib Evo Satellitenlautsprecher, auf Sockel vormontiert
- 2 Wandbefestigungssysteme
- 1 Inbusschlüssel
- 1 Cub Evo Subwoofer
- 1 Anti-Rutsch-Sticker zur sicheren Positionierung eines Sib Evo Satellitenlautsprechers auf dem Center-Lautsprecher
- 1 Gebrauchsanweisung Sib Evo / Sib Evo Dolby Atmos®
- 1 Gebrauchsanweisung Cub Evo Subwoofer

Sib Evo Dolby Atmos® 5.1.2

- 3 Sib Evo Satellitenlautsprecher, auf Sockel vormontiert
- 2 Sib Evo Dolby Atmos® Satellitenlautsprecher, auf Sockel vormontiert
- 2 Wandbefestigungssysteme
- 1 Inbusschlüssel
- 1 Cub Evo Subwoofer
- 1 Anti-Rutsch-Sticker zur sicheren Positionierung eines Sib Evo Satellitenlautsprechers auf dem Center-Lautsprecher
- 1 Gebrauchsanweisung Sib Evo / Sib Evo Dolby Atmos®
- 1 Gebrauchsanweisung Cub Evo

Optional: Für die Satellitenlautsprecher Sib Evo und Sib Evo Dolby Atmos® ist optional ein Standfuß erhältlich: Hip Evo.

A - Sib Evo Stereo

Für ein ausgewogenes Klangerlebnis platzieren Sie die Sib Evo Lautsprecher in gleicher Entfernung von der Hörposition. Um ein kohärentes Klangbild zu erzielen, empfiehlt sich eine Mindestaufstellhöhe von 75 cm (Abb. A1).

Sie können die Neigung abhängig von Ihrer Hörposition anpassen.

Um die Neigung der Lautsprecherbox zu verändern, müssen Sie nur die Schraube unterhalb der Basis lösen und den Lautsprecher anschließend kippen. Sobald Sie den gewünschten Neigungswinkel eingestellt haben, ziehen Sie die Schraube wieder fest, um den Lautsprecher auf der Basis zu fixieren (Abb. A3).

SIB EVO - SIB EVO DOLBY ATMOS®

Gebrauchsanweisung

17

B - Sib Evo Heimkino 5.1

1- Center-Lautsprecher:

Um den Sib Evo Satellitenlautsprecher als Center-Lautsprecher zu nutzen, schrauben Sie den Gummisockel des Gehäuses ab, kleben den Anti-Rutsch-Sticker wie in (Abb. B1) angegeben auf und positionieren dann den Lautsprecher horizontal mittig auf der Basis (Abb. B2). Der Center-Lautsprecher muss in gleicher Entfernung vom rechten und linken Front-Lautsprecher positioniert werden. Richten Sie das Logo vertikal aus, indem Sie ihn im Uhrzeigersinn schwenken (Abb. B2 und B3).

2- Neigungsverstellung:

Sib Evo wird mit einer voreingestellten Basis ausgeliefert.

Sie können die Neigung jedoch abhängig von Ihrer Hörposition anpassen.

Um die Neigung des Lautsprechers zu verändern, müssen Sie nur die Schraube unterhalb der Basis lösen und den Lautsprecher anschließend kippen, wie oben beschrieben. Sobald Sie den gewünschten Neigungswinkel eingestellt haben, ziehen Sie die Schraube wieder fest, um den Lautsprecher auf der Basis zu fixieren (Abb. A3).

C - Sib Evo Heimkino 5.1.2 Dolby Atmos®

Das 5.1.2 Paket enthält 2 Dolby-zertifizierte Sib Evo Dolby Atmos® Satellitenlautsprecherboxen. In diesen beiden Satelliten-Lautsprecherboxen befinden sich jeweils 2 Lautsprecher, von denen einer nach oben gerichtet ist, um durch Raumreflexionen Dolby Atmos® Effekte zu erzeugen. Die Dolby Atmos® Technologie bietet dreidimensionalen (3D) Sound, indem sie die vertikale Dimension miteinbezieht, das heißt der Klang breitet sich über eine neue Schallquelle aus: die Decke. Diese neue Dimension verspricht Präzision und Realismus und bietet damit ein Mehrkanal-Klangerlebnis, das dem Kino extrem nahe kommt (Abb. C1 und C2).

1- Center-Lautsprecher:

Um den Sib Evo Satellitenlautsprecher als Center-Lautsprecher zu nutzen, schrauben Sie den Gummisockel des Gehäuses ab, kleben den Anti-Rutsch-Sticker wie in (Abb. B1) angegeben auf und positionieren dann den Lautsprecher horizontal mittig auf der Basis (Abb. B2). Der Center-Lautsprecher muss in gleicher Entfernung vom rechten und linken Front-Lautsprecher positioniert werden. Richten Sie das Logo vertikal aus, indem Sie ihn im Uhrzeigersinn schwenken (Abb. B2 und B3).

2- Neigungsverstellung:

Alle im Sib Evo Paket enthaltenen Lautsprecher werden mit voreingestellter Basis ausgeliefert.

Der Sib Evo Dolby Atmos® Lautsprecher ist entsprechend den Dolby Atmos® Empfehlungen auf seiner Basis voreingestellt.

Sie können seine Neigung jedoch abhängig von Ihrer Hörposition anpassen.

- Hörposition in einer Entfernung unter 2 Metern: neigen Sie den Lautsprecher nach hinten.
- Hörposition in einer Entfernung über 2,5 Meter: neigen Sie den Lautsprecher nach vorne.

Um die Neigung des Lautsprechers zu verändern, müssen Sie nur die Schraube unterhalb der Basis lösen und den Lautsprecher anschließend kippen, wie oben beschrieben. Sobald Sie den gewünschten Neigungswinkel eingestellt haben, ziehen Sie die Schraube wieder fest, um den Lautsprecher auf der Basis zu fixieren (Abb. A3).

ACHTUNG: Wenn Sie ein Dolby Atmos® System verwenden, empfiehlt es sich, keine Hindernisse (Regale, Lampen etc.) im Umkreis von mindestens einem Meter oberhalb des Sib Evo Dolby Atmos® Lautsprechers zu montieren, um die Dolby Atmos® Klangreflexionen von der Decke nicht zu behindern.

SIB EVO - SIB EVO DOLBY ATMOS®

Gebrauchsanweisung

18

D - Wandbefestigung

- 1- Entfernen Sie den Lautsprechersockel, indem Sie die Schraube unterhalb des Sockels lösen.
Achtung: Sie benötigen die Schraube später in Schritt 3, bewahren Sie sie deshalb gut auf (Abb. D1).
- 2- Führen Sie das Kabel durch den für die Wandbefestigung vorgesehenen Kanal und montieren Sie die Halterung mithilfe der 3 im Lieferumfang enthaltenen Schrauben an der Wand (Abb. D2).
- 3- Positionieren Sie die Lautsprecherbox an der Wandhalterung und fixieren Sie sie anschließend mit der Schraube, die Sie in Schritt 1 zur Seite gelegt haben. (Abb. D2, D3).
- 4- Schließen Sie nun die Kabel an (siehe E - Verkabelung).
- 5- Richten Sie die Lautsprecherbox entsprechend Ihrer Anlagenkonfiguration aus. Nun fixieren Sie sie (fig. D5) in dieser Position, indem Sie die Schraube unterhalb des Gelenks mit dem mitgelieferten Inbusschlüssel anziehen (Abb. D5).

E - Verkabelung

Verbinden Sie Ihre Sib Lautsprecherboxen und den Verstärker mit einem hochwertigen Hifi-Kabel mit einem Querschnitt zwischen 0,75 und 2 mm². Einer der Leiter sollte mit einer optischen Markierung gekennzeichnet sein.

Beachten Sie beim Verkabeln die richtigen Phasen. Verbinden Sie die mit „+“ markierten Klemmen des Verstärkers mit der entsprechenden mit „+“ gekennzeichneten Klemme der Lautsprecherbox.

Verfahren Sie ebenso mit den mit „-“ gekennzeichneten Klemmen (Abb. E1).

Beachten Sie beim Sib Evo Dolby Atmos® Satelliten die Anschlüsse an der Rückseite des Satelliten. Der Front-Lautsprecher wird am unteren Anschluss und der Dolby Atmos® Deckenlautsprecher am oberen Anschluss angeschlossen (Abb. E2, E3).

SIB EVO - SIB EVO DOLBY ATMOS®

Gebrauchsanweisung

19

F - Einstellungen des Audio-/Videoverstärkers:

Wir empfehlen Ihnen, Ihre Sib Lautsprecher im Menü Ihres Audio-/Videoverstärkers im Modus „SMALL“ einzustellen.

Empfehlung:

- Falls Ihr Verstärker über eine automatische Kalibrierungsfunktion verfügt, vergewissern Sie sich, dass Ihr Verstärker über die aktuelle Firmware verfügt.
- Falls Sie manuelle Einstellungen vornehmen müssen, empfehlen wir Ihnen:
 - die Grenzfrequenz auf 80 Hz zu stellen.
 - die Distanz der Atmos® Lautsprecher im Verhältnis zu den Front-Lautsprechern zu verdoppeln.
 - die Lautstärke zu erhöhen, bis Sie ein zufriedenstellendes Ergebnis erhalten.

G - Bassbox

Zur Wiedergabe der tiefen Frequenzen empfehlen wir Ihnen den Cub Evo Subwoofer.

H - Einlaufphase

Die im Sib Evo System verwendeten Lautsprecher besitzen komplexe mechanische Elemente, die eine Anpassungsphase benötigen, um sich an die Temperatur und Luftfeuchtigkeit der Räumlichkeiten anzupassen und so eine optimale Leistung liefern zu können. Diese sogenannte Einlaufphase ist abhängig von den Umgebungsbedingungen und kann in manchen Fällen mehrere Wochen dauern.

Um diesen Vorgang zu beschleunigen, empfehlen wir Ihnen, den Lautsprecher etwa zwanzig Stunden auf mittlerer Lautstärke mit basslastiger Musik zu betreiben. Sobald sich alle Elemente der Lautsprecherbox stabilisiert haben, können Sie die Leistung Ihrer Lautsprecher im vollen Umfang genießen.

I - Pflege und Instandhaltung

Die Pflege der Sib Evo Lautsprecherbox beschränkt sich auf das Abstauben mit einem trockenen Mikrofasertuch. Falls die Lautsprecherbox stärker verschmutzt ist, empfehlen wir Ihnen die Reinigung mit einem feuchten Mikrofasertuch.

Verwenden Sie auf keinen Fall Lösungsmittel, Reinigungsmittel, Alkohol oder korrosive Produkte, Schaber oder Scheuermittel für die Reinigung der Gehäuseoberfläche. Achten Sie darauf, dass Sie die Box vorsichtig abwischen und dabei nicht zu stark andrücken.

SIB EVO - SIB EVO DOLBY ATMOS®

Istruzioni per l'uso

Italiano

Per la convalida della garanzia Focal-JMLab,
è necessario registrare il prodotto online: www.focal.com/garantie



Contenuto delle confezioni:

Sib Evo 2.0

- 2 altoparlanti satelliti Sib Evo pre-montati sulla loro base
- 2 sistemi di ancoraggio a muro
- 1 chiave
- 1 manuale di istruzioni

Sib Evo Dolby Atmos® 2.0

- 2 altoparlanti satelliti Sib Evo Dolby Atmos® pre-montati sulla loro base
- 2 sistemi di ancoraggio a muro
- 1 chiave
- 1 manuale di istruzioni

Sib Evo 5.1

- 5 altoparlanti satelliti Sib Evo pre-montati sulla loro base
- 2 sistemi di ancoraggio a muro
- 1 chiave
- 1 subwoofer Cub Evo
- 1 sticker antiscivolo per posizionare un altoparlante satellite Sib Evo in altoparlante centrale
- 1 manuale di istruzioni Sib Evo / Evo Sib Dolby Atmos®
- 1 manuale di istruzioni subwoofer Cub Evo

Sib Evo Dolby Atmos® 5.1.2

- 3 altoparlanti satelliti Sib Evo pre-montati sulla loro base
- 2 altoparlanti satelliti Sib Evo Dolby Atmos® pre-montati sulla loro base
- 2 sistemi di ancoraggio a muro
- 1 chiave
- 1 subwoofer Cub Evo
- 1 sticker antiscivolo per posizionare un altoparlante satellite Sib Evo in altoparlante centrale
- 1 manuale di istruzioni Sib Evo / Sib Evo Dolby Atmos®
- 1 manuale di istruzioni Cub Evo

Opzionale: Un piedino opzionale esiste per i satelliti Sib Evo e Sib Evo Dolby Atmos®: Hip Evo.

A - Sib Evo in stereo

Per ottenere una risposta equilibrata, posizionare gli altoparlanti Sib Evo ad uguale distanza dal punto di ascolto. Un'altezza minima di 75 cm è consigliata per ottenere una scena sonora coerente (fig. A1). Sarà possibile modificare l'inclinazione in funzione del punto d'ascolto.

Per modificare l'inclinazione dell'altoparlante, basterà svitare la vite situata sotto la base, quindi inclinarlo. Una volta ottenuta l'inclinazione desiderata, riavvitare la vite per fissare l'altoparlante alla base (fig. A3).

SIB EVO - SIB EVO DOLBY ATMOS®

Istruzioni per l'uso

21

B - Sib Evo in Home Cinema 5.1

1- Altoparlante centrale:

Per un utilizzo del altoparlante satellite Sib Evo come altoparlante centrale, svitare la base in gomma dell'amplificatore dell'altoparlante, incollare l'adesivo antiscivolo come indicato su (fig. B1) quindi posizionare l'altoparlante orizzontalmente centrandolo sulla base (fig. B2). L'altoparlante centrale deve essere posizionato ad uguale distanza dagli altoparlanti di destra e sinistra. Orientate il logo verticalmente facendolo ruotare nel senso delle lancette dell'orologio (fig. B2 e B3).

2- Regolazione dell'inclinazione:

Sib Evo viene consegnato con una base prefissata.

Tuttavia, è possibile cambiare la sua inclinazione a seconda del vostro punto di ascolto.

Per modificare l'inclinazione dell'altoparlante, basterà svitare la vite situata sotto la base quindi inclinarlo come indicato di seguito. Una volta ottenuta l'inclinazione desiderata, riavvitare la vite per fissare l'altoparlante alla base (fig. A3).

C - Sib Evo in Home Cinema 5.1.2 Dolby Atmos®

Il pack 5.1.2 integra 2 satelliti Sib Evo Dolby Atmos® certificati da Dolby. Questi satelliti sono 2 altoparlanti diretti l'uno verso l'alto al fine di utilizzare i riflessi per ottenere gli effetti Dolby Atmos®. La tecnologia Dolby Atmos® offre un suono in 3 dimensioni (3D), integrando la dimensione verticale, cioè la propagazione del suono da una nuova fonte di emissione sonora: il soffitto. Questa nuova dimensione apporta precisione e realismo per un'esperienza audio multicanale degna dei cinema (fig. C1 e C2).

1- Altoparlante centrale:

Per un utilizzo del altoparlante satellite Sib Evo come altoparlante centrale, svitare la base in gomma dell'amplificatore dell'altoparlante, incollare l'adesivo antiscivolo come indicato su (fig. B1) quindi posizionare l'altoparlante orizzontalmente centrandolo sulla base (fig. B2). L'altoparlante centrale deve essere posizionato ad uguale distanza dagli altoparlanti di destra e sinistra. Orientate il logo verticalmente facendolo ruotare nel senso delle lancette dell'orologio (fig. B2 e B3).

2- Regolazione dell'inclinazione:

Tutti gli altoparlanti del pack Sib Evo sono consegnati con una base prefissata.

L'altoparlante Sib Evo Dolby Atmos® è preregolato sulla sua base seguendo le raccomandazioni Dolby Atmos®.

Tuttavia, è possibile cambiare la sua inclinazione a seconda del vostro punto di ascolto.

- Posizione d'ascolto inferiore a 2 metri: inclinate l'altoparlante verso il retro.
- Posizione d'ascolto superiore a 2,5 metri: inclinate l'altoparlante verso l'avanti.

Per modificare l'inclinazione dell'altoparlante, basterà svitare la vite situata sotto la base quindi inclinarlo come indicato di seguito. Una volta ottenuta l'inclinazione desiderata, riavvitare la vite per fissare l'altoparlante alla base (fig. A3).

ATTENZIONE: Nel caso di un impianto Dolby Atmos®, si consiglia di non installare nessun ostacolo (mensole, lampade, ecc...) a meno di un metro almeno al di sopra dell'altoparlante Sib Evo Dolby Atmos®, per non perturbare il riflesso del suono Dolby Atmos® nel soffitto.

SIB EVO - SIB EVO DOLBY ATMOS®

Istruzioni per l'uso

22

D - Attacco a muro

1- Ritirare la base dell'amplificatore svitando la vite situata sotto la base.

Attenzione: la vite servirà nel passaggio 3, conservarla (fig. D1).

2- Far passare il cavo attraverso l'apposito passaggio previsto per il fissaggio a parete tramite le 3 viti in dotazione (fig. D2).

3- Posizionare l'altoparlante sul supporto a parete e avvitarlo con le viti messe da parte nel passaggio 1. (fig. D2, D3).

4- Collegare i cavi (Vedi E - Cablaggio).

5- Orientate l'altoparlante in funzione dell'impianto quindi bloccarlo stringendo la vite situata sotto la rotula con la chiave fornita (fig. D5).

E - Cablaggio

Collegare gli altoparlanti Sib all'amplificatore con un cavo di alta qualità Hi-Fi, tra 0,75 e 2 mm² di cui uno dei conduttori è contraddistinto da segno visivo.

Rispettare la messa in fase collegando i terminali indicati "+" dell'amplificatore al terminale "+" dell'altoparlante corrispondente.

Procedere quindi allo stesso modo per i terminali indicati "-" (fig. E1).

Per il satellite Sib Evo Dolby Atmos®, assicurarsi di rispettare i connettori indicati sul retro del satellite, l'altoparlante frontale corrispondente al connettore sul fondo e l'altoparlante del soffitto Dolby Atmos® corrispondente al connettore superiore (fig. E2, E3).

SIB EVO - SIB EVO DOLBY ATMOS®

Istruzioni per l'uso

23

F - Impostazioni audio/video dell'amplificatore:

Si consiglia di impostare i vostri altoparlanti Sib in modalità "SMALL" nel menù del vostro amplificatore audio/video.

Raccomandazione:

- Nel caso in cui l'amplificatore abbia una funzione di calibrazione automatica, assicurarsi che il vostro amplificatore abbia l'ultimo firmware disponibile.
- Nel caso in cui abbiate bisogno di effettuare delle impostazioni manualmente, è consigliabile:
 - impostare la frequenza di taglio a 80 Hz.
 - raddoppiare la distanza degli altoparlanti Atmos® rispetto agli altoparlanti frontali.
 - aumentare il livello sonoro fino a ottenere un risultato soddisfacente.

G - Subwoofer

Per la riproduzione delle basse frequenze, si consiglia il subwoofer Cub Evo.

H - Periodo di rodaggio

Gli altoparlanti utilizzati in Sib Evo utilizzano componenti meccanici complessi che richiedono un periodo di rodaggio per funzionare al meglio delle loro possibilità e per adattarsi a condizioni di temperatura e umidità dell'ambiente. Questo periodo varia a seconda delle condizioni incontrate e si potrà prolungare per qualche settimana.

Per abbreviare questo periodo, si raccomanda di far funzionare l'impianto acustico venti ore circa a livello medio, riproducendo programmi musicali ricchi di bassi. Una volta che le caratteristiche dell'altoparlante saranno completamente stabilizzate, potrete godere appieno delle prestazioni dei vostri altoparlanti.

I - Manutenzione

La manutenzione degli altoparlanti Sib Evo si limita all'utilizzo di un tessuto in microfibra per lo spolvero. Se nell'altoparlante c'è una macchia, vi consigliamo di utilizzare unicamente un panno in microfibra umido.

Non utilizzare mai solventi, detergenti, alcool o prodotti corrosivi, raschietti e utensili abrasivi per pulire la superficie dell'amplificatore. Si consiglia di pulirle delicatamente e di non premere fortemente.

SIB EVO - SIB EVO DOLBY ATMOS®

Manual de uso

Español

Para validación de la garantía Focal-JMLab,
es necesario registrar el producto en línea: www.focal.com/garantie



Contenido de los packs:

Sib Evo 2.0

- 2 bafles satélite Sib Evo premontados sobre su base
- 2 sistemas de fijación mural
- 1 llave
- 1 manual de instrucciones

Sib Evo Dolby Atmos® 2.0

- 2 bafles satélite Sib Evo Dolby Atmos® premontados sobre su base
- 2 sistemas de fijación mural
- 1 llave
- 1 manual de instrucciones

Sib Evo 5.1

- 5 bafles satélite Sib Evo premontados sobre su base
- 2 sistemas de fijación mural
- 1 llave
- 1 cajón de bajos Cub Evo
- 1 adhesivo anti-derrapante para situar un satélite Sib Evo en bafle central
- 1 manual de instrucciones Sib Evo / Sib Evo Dolby Atmos®
- 1 manual de instrucciones cajón de bajos Cub Evo

Sib Evo Dolby Atmos® 5.1.2

- 3 bafles satélite Sib Evo premontados sobre su base
- 2 bafles satélite Sib Evo Dolby Atmos® premontados sobre su base
- 2 sistemas de fijación mural
- 1 llave
- 1 cajón de bajos Cub Evo
- 1 adhesivo anti-derrapante para situar un satélite Sib Evo en bafle central
- 1 manual de instrucciones Sib Evo / Sib Evo Dolby Atmos®
- 1 manual de instrucciones Cub Evo

Opcional: Existe un pie opcional para los satélites Sib Evo y Sib Evo Dolby Atmos® : Hip Evo.

A - Sib Evo en estéreo

Para lograr una respuesta equilibrada, coloque los bafles Sib Evo a igual distancia del punto de escucha. Se aconseja una altura mínima de 75 cm para lograr una escena sonora coherente (fig.A1). Puede modificar la inclinación en función de su punto de escucha.

Para modificar la inclinación del bafle, basta desatornillar el perno situado bajo la base y a continuación inclinarlo. Una vez lograda la inclinación deseada, vuelva a atornillar el perno para fijar el bafle a la base (fig. A3).

SIB EVO - SIB EVO DOLBY ATMOS®

Manual de uso

25

B - Sib Evo en Home Cinema 5.1

1- Bafle central:

Para utilizar el satélite Sib Evo en bafle central, desatornille la base de caucho del bafle, peque el adhesivo antiderrapante como se indica en (fig. B1) y a continuación sitúe el bafle horizontalmente, centrándolo sobre su base (fig. B2). El bafle central debe situarse a igual distancia de los bafles anterior izquierdo y derecho. Oriente el logo verticalmente haciéndolo girar en el sentido de las agujas del reloj (fig. B2 y B3).

2- Ajuste de la inclinación:

Sib Evo se entrega con una base prefijada.

No obstante, puede modificar su inclinación en función de su punto de escucha.

Para modificar la inclinación del bafle, basta desatornillar el perno situado bajo la base y a continuación inclinarla como indicamos previamente. Una vez conseguida la inclinación deseada, vuelva a atornillar el perno para fijar el bafle a la base (fig. A3).

C - Sib Evo en Home Cinema 5.1.2 Dolby Atmos®

El pack 5.1.2 integra 2 satélites Sib Evo Dolby Atmos® certificados por Dolby. Estos satélites poseen 2 altavoces, de los que uno se dirige hacia arriba con el fin de utilizar las reflexiones para lograr los efectos Dolby Atmos®. La tecnología Dolby Atmos® ofrece un sonido en 3 dimensiones (3D), integrando la dimensión vertical, es decir, la propagación del sonido desde una nueva fuente de emisión sonora: el techo. Esta nueva dimensión aporta precisión y realismo, para una experiencia sonora multicanal digna de las salas de cine (fig. C1 y C2).

1- Bafle central:

Para utilizar el satélite Sib Evo en bafle central, desatornille la base de caucho del bafle, pegue el adhesivo antiderrapante como se indica en (fig. B1) y a continuación sitúe el bafle horizontalmente, centrándolo sobre su base (fig. B2). El bafle central debe situarse a igual distancia de los bafles anterior izquierdo y derecho. Oriente el logo verticalmente haciéndolo girar en el sentido de las agujas del reloj (fig. B2 y B3).

2- Ajuste de la inclinación:

Todos los bafles del pack Sib Evo se entregan con una base prefijada.

El bafle Sib Evo Dolby Atmos® está prefijado a su base, siguiendo la recomendación de Dolby Atmos®.

No obstante, puede modificar su inclinación en función de su punto de escucha.

- Posición de escucha inferior a 2 metros: incline el bafle hacia atrás.

- Posición de escucha superior a 2,5 metros: incline el bafle hacia delante.

Para modificar la inclinación del bafle, basta desatornillar el perno situado bajo la base y a continuación inclinarla como indicamos previamente. Una vez conseguida la inclinación deseada, vuelva a atornillar el perno para fijar el bafle a la base (fig. A3).

ATENCIÓN : En caso de una instalación Dolby Atmos®, se aconseja no instalar ningún obstáculo (estantería, lámpara, etc.) a menos de un metro como mínimo por encima del bafle Sib Evo Dolby Atmos®, para no perturbar la reflexión del sonido Dolby Atmos® en el techo.

SIB EVO - SIB EVO DOLBY ATMOS®

Manual de uso

26

D - Fijación a la pared

- 1- Retire la base del baffle desatornillando el perno situado en la parte inferior de la base.
Atención: necesitará el tornillo en la etapa 3, consérvelo (fig. D1).
- 2- Pase el cable a través del paso correspondiente de la fijación mural y acople ésta a la pared utilizando los 3 tornillos que se suministran (fig. D2).
- 3- Sitúe el baffle sobre la fijación de pared y atornille con el perno puesto lateralmente en la etapa 1. (fig. D2, D3).
- 4- Conecte los cables (ver E - Cableado).
- 5- Oriente el baffle en función de su instalación y después bloquéelo ajustando el tornillo situado bajo la rótula, con ayuda de la llave que se suministra (fig. D5).

E - Cableado

Conecte sus baffles Sib al amplificador utilizando un cable de calidad hi-fi, entre 0,75 y 2 mm², con marca visual en uno de los conductores.

Respete adecuadamente la puesta en fase, conectando los bornes marcados "+" del amplificador al borne "+" del baffle correspondiente.

Proceda de igual modo con los bornes marcados como "-" (fig. E1).

Para el satélite Sib Evo Dolby Atmos®, respete los conectores indicados en la parte posterior del mismo; el altavoz frontal correspondiente al conector inferior y el altavoz de techo Dolby Atmos® correspondiente al conector superior (fig. E2, E3)

SIB EVO - SIB EVO DOLBY ATMOS®

Manual de uso

27

F - Ajustes del amplificador audio/vídeo:

Aconsejamos ajustar sus bafles Sib en modo "SMALL" en el menú de su amplificador audio/vídeo.

Recomendación:

- En caso de que su amplificador posea una función de auto-calibrado, compruebe que aquél posea el último firmware disponible.
- En caso de que deba realizar los ajustes de forma manual, aconsejamos:
 - ajustar la frecuencia de corte en 80 Hz.
 - duplicar la distancia de los altavoces Atmos respecto a los altavoces frontales.
 - aumentar el nivel sonoro hasta lograr un resultado satisfactorio.

G - Cajón de graves

Para la reproducción de bajas frecuencias, aconsejamos el cajón de graves Cub Evo.

H - Periodo de rodaje

Los altavoces utilizados en Sib Evo utilizan elementos mecánicos complejos que requieren un periodo de rodaje para funcionar al máximo de sus posibilidades y para adaptarse a las condiciones de temperatura y humedad de su entorno. Este periodo varía según las condiciones del lugar y puede prolongarse varias semanas.

Para acelerar esta operación, aconsejamos poner en funcionamiento el baffle acústico una veintena de horas a nivel medio, en programas musicales ricos en graves. Una vez estabilizadas por completo las características de sus bafles, podrá disfrutar plenamente del rendimiento de los mismos.

I - Mantenimiento

El mantenimiento de los bafles Sib Evo se limita a eliminar el polvo únicamente con ayuda de un tejido de microfibra seco. Si el baffle está sucio, aconsejamos utilizar únicamente un tejido de microfibra húmedo.

Nunca utilice disolventes, detergentes, alcoholes, productos corrosivos, raspadores ni utensilios abrasivos para limpiar la superficie del baffle. Aconsejamos secar con cuidado sin ejercer presión.

SIB EVO - SIB EVO DOLBY ATMOS®

Manual de uso

Português

Para validação da garantia Focal-JMLab,
é necessário registrar o produto online: www.focal.com/garantie



Conteúdo dos packs:

Sib Evo 2.0

- 2 colunas satélite Sib Evo pré-montadas em sua base
- 2 sistemas de montagem na parede
- 1 chave
- 1 manual de instruções

Sib Evo Dolby Atmos® 2.0

- 2 colunas satélite Sib Evo Dolby Atmos® pré-montadas em sua base
- 2 sistemas de montagem na parede
- 1 chave
- 1 manual de instruções

Sib Evo 5.1

- 5 colunas satélite Sib Evo pré-montadas em sua base
- 2 sistemas de montagem na parede
- 1 chave
- 1 subwoofer Cub Evo
- 1 adesivo anti-derrapante para posicionar um satélite Sib Evo em coluna central
- 1 manual de instruções Sib Evo / Sib Evo Dolby Atmos®
- 1 manual de instruções subwoofer Cub Evo

Sib Evo Dolby Atmos 5.1.2

- 3 colunas satélite Sib Evo pré-montadas em sua base
- 2 colunas satélite Sib Evo Dolby Atmos® pré-montadas em sua base
- 2 sistemas de montagem na parede
- 1 chave
- 1 subwoofer Cub Evo
- 1 adesivo anti-derrapante para posicionar um satélite Sib Evo em coluna central
- 1 manual de instruções Sib Evo / Sib Evo Dolby Atmos
- 1 manual de instruções Cub Evo

Opcional: Existe um pé opcional para os satélites Sib Evo e Sib Evo Dolby Atmos®: Hip Evo.

A - Sib Evo em estéreo

A fim de obter uma resposta equilibrada, coloque as colunas Sib Evo em uma distância igual do ponto de audição. A altura mínima de 75 cm é recomendada a fim de obter um ambiente sonoro coerente (fig.A1).

É possível modificar sua inclinação em função de seu ponto de audição.

Para modificar a inclinação da coluna, basta desapertar o parafuso situado embaixo da base e em seguida a inclinar. Uma vez obtida a inclinação desejada, aperte de novo o parafuso para fixar a coluna na base (fig. A3).

SIB EVO - SIB EVO DOLBY ATMOS®

Manual de uso

B - Sib Evo em Home theater 5.1

1- Coluna central:

Para um uso do satélite Sib Evo em coluna central, desaperte a base em borracha da coluna, cole o adesivo anti-derrapante como mostrado na (fig. B1) e em seguida posicione a coluna horizontalmente, a centrando sobre sua base (fig. B2). A coluna central deve ser posicionada a uma distância igual das colunas da frente esquerda e direita. Oriente o logotipo verticalmente, girando-o no sentido dos ponteiros do relógio (fig. B2 e B3).

2- Regular a inclinação:

O Sib Evo é entregue com uma base pré-fixada.

Contudo, é possível modificar sua inclinação em função de seu ponto de audição.

Para modificar a inclinação da coluna, basta desapertar o parafuso situado em baixo da base e em seguida a inclinar, como indicado abaixo. Uma vez obtida a inclinação desejada, aperte de novo o parafuso para fixar a coluna na base (fig. A3).

C - Sib Evo em Home theater 5.1.2 Dolby Atmos®

O pack 5.1.2 integra 2 satélites Sib Evo Dolby Atmos® certificados por Dolby. Estes satélites possuem 2 alto-falantes, sendo um dirigido para cima a fim de usar as reflexões para obter os efeitos de som Dolby Atmos®. A tecnologia Dolby Atmos® oferece um som em 3 dimensões (3D), integrando a dimensão vertical, ou seja, a propagação do som a partir de uma nova fonte de emissão sonora: o teto. Esta nova dimensão traz precisão e realismo para uma experiência sonora multi-canal digna das salas de cinema (fig. C1 e C2).

1- Coluna central:

Para um uso do satélite Sib Evo em coluna central, desaperte a base em borracha da coluna, cole o adesivo anti-derrapante como mostrado na (fig. B1) e em seguida posicione a coluna horizontalmente, a centrando sobre sua base (fig. B2). A coluna central deve ser posicionada a uma distância igual das colunas da frente esquerda e direita. Oriente o logotipo verticalmente, girando-o no sentido dos ponteiros do relógio (fig. B2 e B3).

2- Regular a inclinação:

Todas as colunas do pack Sib Evo são entregues com uma base pré-fixa.

A coluna Sib Evo Dolby Atmos® está pré-regulada sobre sua base seguindo a recomendação de Dolby Atmos®.

Contudo, é possível modificar sua inclinação em função de seu ponto de audição.

- Posição de escuta inferior a 2 metros: incline a coluna para trás.
- Posição de escuta superior a 2,5 metros: incline a coluna para a frente.

Para modificar a inclinação da coluna, basta desapertar o parafuso situado em baixo da base e em seguida a inclinar, como indicado abaixo. Uma vez obtida a inclinação desejada, aperte de novo o parafuso para fixar a coluna na base (fig. A3).

ATENÇÃO : No caso de uma instalação Dolby Atmos®, é recomendado não instalar qualquer obstáculo (prateleira, candeeiro, etc.) a menos de no mínimo um metro acima da coluna Sib Evo Dolby Atmos®, a fim de não perturbar a reflexão do som Dolby Atmos® no teto.

SIB EVO - SIB EVO DOLBY ATMOS®

Manual de uso

30

D - Montagem na parede

1- Retire a base da coluna desapertando o parafuso situado em baixo da base.

Atenção: o parafuso irá servir na etapa 3, o guarde (fig D1).

2- Passe o cabo através da passagem prevista para montagem na parede e fixe o suporte de parede com os 3 parafusos fornecidos (fig. D2).

3- Posicione a coluna no suporte de parede e em seguida a aparafuse com o parafuso colocado de lado durante a etapa 1. (fig. D2, D3).

4- Conecte os cabos (ver E – Fiação).

5- Oriente a coluna em função de sua instalação e em seguida a bloqueie apertando o parafuso situado em baixo da rótula com a chave fornecida (fig. D5).

E - Fiação

Conecte suas colunas Sib ao amplificar com um cabo de qualidade hi-fi, entre 0,75 e 2 mm² em que um dos condutores é indicado por uma marcação visual.

Respeite bem a colocação em fase ligando os terminais marcados com "+" desde o amplificador até o terminal "+" de coluna correspondente.

Proceda em seguida da mesma forma para os terminais marcados com "-" (fig. E1).

Por o satélite Sib Evo Dolby Atmos®, deverá respeitar os conectores indicados na traseira do satélite, o alto-falante frontal correspondente ao conector de baixo e o alto-falante de teto Dolby Atmos® correspondente ao conector de cima (fig. E2, E3)

SIB EVO - SIB EVO DOLBY ATMOS®

Manual de uso

F - Regulações do amplificador de áudio/vídeo:

Recomendamos a você configurar sua coluna Sib em modo "SMALL" no menu de seu amplificador de áudio/vídeo.

Recomendação:

- No caso de seu amplificador possuir uma função de calibração automática, verifique bem se seu amplificador possui o firmware mais recente disponível.
- No caso de você precisar fazer as regulações manualmente, recomendamos:
 - regular a frequência de corte para 80 Hz.
 - duplicar da distância dos alto-falantes Atmos com relação aos alto-falantes frontais.
 - aumentar o nível sonoro até obter um resultado satisfatório.

G - Subwoofer

Para a reprodução de baixas frequências, aconselhamos o subwoofer Cub Evo.

H - Período de rodagem

Os alto-falantes usados em Sib Evo usam elementos mecânicos complexos que exigem um período de rodagem para funcionar no melhor de suas possibilidades e se adaptar às condições de temperatura e umidade de seu ambiente. Esse período varia consoante as condições encontradas e pode se prolongar por várias semanas.

Para acelerar esta operação, aconselhamos você a fazer funcionar a coluna acústica cerca de vinte horas em nível médio, com programas musicais ricos em graves. Depois que as características da coluna ficarem totalmente estabilizadas, você poderá apreciar integralmente o desempenho de suas colunas.

I - Manutenção

A manutenção das colunas Sib Evo se limita somente a limpar a poeira com um pano de microfibra seco. Se a coluna ficar manchada, recomendamos que você use somente um pano de microfibra úmido.

Nunca use solventes, detergentes, álcool ou produtos corrosivos, raspadores ou utensílios abrasivos, para limpar a superfície da coluna. Aconselhamos você a limpar suavemente e não a apoiar fortemente.

SIB EVO - SIB EVO DOLBY ATMOS®

Handleiding

Nederlands

Voor de validatie van de Focal-JMlab garantie moet het product online worden geregistreerd: www.focal.com/garantie



Inhoud van de pakketten:

Sib Evo 2.0

- 2 Sib Evo satelliet luidsprekers voorgemonteerd op hun basis
- 2 muurbevestigingssystemen
- 1 sleutel
- 1 handleiding

Sib Evo Dolby Atmos® 2.0

- 2 Sib Evo Dolby Atmos® satellieten voorgemonteerd op hun basis
- 2 muurbevestigingssystemen
- 1 sleutel
- 1 handleiding

Sib Evo 5.1

- 5 Sib Evo satelliet luidsprekers voorgemonteerd op hun basis
- 2 muurbevestigingssystemen
- 1 sleutel
- 1 Cub Evo subwoofer
- 1 antislip sticker om een Sib Evo satelliet te positioneren als centrale luidspreker
- 1 Sib Evo / Sib Evo Dolby Atmos® handleiding
- 1 Cub Evo subwoofer handleiding

Sib Evo Dolby Atmos 5.1.2

- 3 Sib Evo satelliet luidsprekers voorgemonteerd op hun basis
- 2 Sib Evo Dolby Atmos® satellieten voorgemonteerd op hun basis
- 2 muurbevestigingssystemen
- 1 sleutel
- 1 Cub Evo subwoofer
- 1 antislip sticker om een Sib Evo satelliet te positioneren als centrale luidspreker
- 1 Sib Evo / Sib Evo Dolby Atmos handleiding
- 1 Cub Evo handleiding

In optie: Er is een voet in optie voor de Sib Evo en Sib Evo Dolby Atmos® satellieten: Hip Evo.

A - Sib Evo in stereo

Om een evenwichtig antwoord te verkrijgen, moet u de Sib Evo luidsprekers op een gelijke afstand van het luisterpunt plaatsen. Een minimumhoogte van 75 cm wordt aanbevolen om een consistente geluidsscène te verkrijgen (afb. A1).

Men kan de kanteling wijzigen in functie van uw luisterpunt.

Om de kanteling van de luidspreker te wijzigen, volstaat het de schroef onderaan los te schroeven en de luidspreker te kantelen. Zodra u de gewenste kanteling hebt bereikt, schroeft u de bevestigings-schroef van de luidspreker opnieuw aan op de basis (afb. A3).

SIB EVO - SIB EVO DOLBY ATMOS®

Handleiding

33

B - Sib Evo in Home Cinema 5.1

1- Centrale luidspreker:

Voor het gebruik van de Sib Evo satelliet als centrale luidspreker schroeft u de rubberen basis van de luidspreker los, plakt u de antislip sticker aangeduid in (afb. B1) en daarna plaatst u de luidspreker horizontaal door de basis te centreren (afb. B2). De centrale luidspreker moet op een gelijke afstand worden geplaatst van de linkse en rechtse luidsprekers vooraan. Richt het logo verticaal door het in wijzerzin te draaien (afb. B2 en B3).

2- De kanteling instellen:

Sib Evo wordt geleverd met een vooraf bevestigde basis.

Het is echter nog steeds mogelijk de kanteling te wijzigen in functie van uw luisterpunt.

Om de kanteling van de luidspreker te wijzigen, volstaat het de schroef onderaan los te schroeven en daarna de luidspreker te kantelen zoals hieronder weergegeven. Zodra u de gewenste kanteling hebt bereikt, schroeft u de bevestigingsschroef van de luidspreker opnieuw aan op de basis (afb. A3).

C - Sib Evo in Home Cinema 5.1.2 Dolby Atmos®

Het 5.1.2 pakket bevat 2 Sib Evo Dolby Atmos® satellieten die gecertificeerd zijn door Dolby. Deze satellieten bevatten 2 luidsprekers waarvan één omhoog is gericht om de weerkaatsingen te gebruiken om een optimaal Dolby Atmos® effect te verkrijgen. De Dolby Atmos® technologie biedt een 3-dimensioneel (3D) geluid. Ze omvat de verticale dimensie, m.a.w. de verspreiding van geluid vanuit een nieuwe geluidsbron: het plafond. Deze nieuwe dimensie biedt een nauwkeurigheid en realisme voor een geluidsverving met meerdere kanalen die een bioscoopzaal waardig is (afb. C1 en C2).

1- Centrale luidspreker:

Voor het gebruik van de Sib Evo satelliet als centrale luidspreker schroeft u de rubberen basis van de luidspreker los, plakt u de antislip sticker aangeduid in (afb. B1) en daarna plaatst u de luidspreker horizontaal door de basis te centreren (afb. B2). De centrale luidspreker moet op een gelijke afstand worden geplaatst van de linkse en rechtse luidsprekers vooraan. Richt het logo verticaal door het in wijzerzin te draaien (afb. B2 en B3).

2- De kanteling instellen:

Alle luidsprekers van het Sib Evo gamma worden geleverd met een vooraf bevestigde basis.

De Sib Evo Dolby Atmos® luidspreker wordt vooraf op een basis bevestigd op aanbeveling van Dolby Atmos®.

Het is echter nog steeds mogelijk de kanteling te wijzigen in functie van uw luisterpunt.

- Luisterpunt lager dan 2 meter: kantel de luidspreker naar achter.
- Luisterpunt hoger dan 2,5 meter: kantel de luidspreker naar voor.

Om de kanteling van de luidspreker te wijzigen, volstaat het de schroef onderaan los te schroeven en daarna de luidspreker te kantelen zoals hieronder weergegeven. Zodra u de gewenste kanteling hebt bereikt, schroeft u de schroef opnieuw vast op de basis (afb. A3).

OPGELET: Met betrekking tot een Dolby Atmos® installatie is het aanbevolen geen obstakels (kast, lamp, etc.) te plaatsen op minder dan minimum één meter boven de Sib Evo Dolby Atmos® luidspreker om het Dolby Atmos®-geluid niet te verstoren.

SIB EVO - SIB EVO DOLBY ATMOS®

Handleiding

34

D - Muurbevestiging

- 1- Verwijder de basis van de luidspreker door de schroef los te schroeven onderaan op de basis.
Opgelet: u hebt de schroef nodig in stap 3. Bewaar ze goed (afb. D1).
- 2- Voer de kabel doorheen de opening voorzien in de muurbevestiging en bevestig ze aan de muur met de 3 geleverde schroeven (afb. D2).
- 3- Plaats de luidspreker op de muurbevestiging met de schroef die u in stap 1 opzij hebt gelegd. (afb. D2, D3).
- 4- Sluit de kabels aan (zie E - Bekabeling).
- 5- Richt de luidspreker in functie van uw installatie en blokkeer hem door de schroef onderaan aan te draaien met de geleverde sleutel (afb. D5).

E - Bekabeling

Sluit uw Sib luidsprekers aan op de versterker via een kwalitatief hoogstaande hi-fi-kabel van 0,75 tot 2 mm² waarvan één van de geleiders voorzien is van een markering.

Respecteer de fase schakeling door de met "+" gemarkeerde klemmen van de versterker te verbinden met de klem "+" van de overeenstemmende luidspreker.

Volg daarna dezelfde procedure voor de klemmen gemarkeerd met "-" (afb. E1).

In het kader van de Sib Evo Dolby Atmos® moet u er op toezien de aansluitingen aangeduid op de achterzijde van de satelliet correct te respecteren, de luidspreker vooraan die overeenstemt met de aansluiting onderaan en de Dolby Atmos® luidspreker aan het plafond die overeenstemt met de aansluiting bovenaan (afb. E2, E3)

SIB EVO - SIB EVO DOLBY ATMOS®

Handleiding

35

F - Instellingen van de audio/video-versterker:

Wij raden u aan uw Sib luidsprekers in te stellen in de "SMALL" modus in het menu van uw audio/video-versterker.

Aanbeveling:

- Als uw versterker geen automatische kalibreringsfunctie heeft, moet u goed controleren of uw versterker de meest recente firmware versie heeft.
- Als u handmatig instellingen moet uitvoeren, raden wij u aan:
 - de grensfrequentie in te stellen op 80 Hz.
 - de afstand van de Atmos luidsprekers te verdubbelen in verhouding met de luidsprekers vooraan.
 - het geluidsniveau te verhogen tot men een goed resultaat bereikt.

G - Subwoofer

Voor de reproductie van lage tonen raden wij u de Cub Evo subwoofer aan.

H - Proefdraai periode

De luidsprekers die worden gebruikt in de Cub Evo zijn complexe mechanische elementen die eerst gedurende een bepaalde periode moeten worden proefgedraaid om optimaal te werken en zich aan te passen aan de temperatuur en de vochtigheid in uw omgeving. Deze periode varieert naargelang de voorwaarden die worden aangetroffen en kan met een aantal weken worden verlengd.

Om deze bewerking te versnellen, raden wij aan de subwoofer een twintigtal uur op een gemiddeld niveau te doen werken met muziek die veel lage tonen bevat. Zodra de eigenschappen van de luidspreker volledig gestabiliseerd zijn, kunt u integraal genieten van de prestaties van uw actieve subwoofer.

I - Onderhoud

Het onderhoud van de Cub Evo wordt beperkt tot het afstoffen met een droge microvezel doek. Als er vlekken zijn op de Cub Evo raden wij aan enkel een vochtige microvezel doekje te gebruiken.

Gebruik geen oplosmiddelen, alcohol of schurende of raspende producten of schurend gereedschap om het oppervlak van de Cub Evo schoon te maken. Wij raden aan het oppervlak zacht schoon te wrijven en niet te hard te drukken.

SIB EVO - SIB EVO DOLBY ATMOS®

Руководство по эксплуатации

Русский язык

Для подтверждения гарантии Focal-JMlab необходимо зарегистрировать продукт на сайте www.focal.com/garantie.



Комплектация:

Sib Evo 2.0

- 2 сателлитные колонки Sib Evo, предварительно смонтированные на основании
- 2 комплекта для крепления на стене
- 1 ключ
- 1 руководство по эксплуатации

Sib Evo Dolby Atmos® 2.0

- 2 сателлитные колонки Sib Evo Dolby Atmos®, предварительно смонтированные на основании
- 2 комплекта для крепления на стене
- 1 ключ
- 1 руководство по эксплуатации

Sib Evo 5.1

- 5 сателлитных колонок Sib Evo, предварительно смонтированных на основании
- 2 комплекта для крепления на стене
- 1 ключ
- 1 сабвуфер Cub Evo
- 1 противоскользкая наклейка для установки сателлита Sib Evo в качестве центральной колонки
- 1 руководство по эксплуатации Sib Evo / Sib Evo Dolby Atmos®
- 1 руководство по эксплуатации сабвуфера Cub Evo

Sib Evo Dolby Atmos 5.1.2

- 3 сателлитные колонки Sib Evo, предварительно смонтированные на основании
- 2 сателлитные колонки Sib Evo Dolby Atmos®, предварительно смонтированные на основании
- 2 комплекта для крепления на стене
- 1 ключ
- 1 сабвуфер Cub Evo
- 1 противоскользкая наклейка для установки сателлита Sib Evo в качестве центральной колонки
- 1 руководство по эксплуатации Sib Evo / Sib Evo Dolby Atmos
- 1 руководство по эксплуатации Cub Evo

По заказу: предлагается дополнительная опора для сателлитных колонок Sib Evo и Sib Evo Dolby Atmos®: Hip Evo.

A. Sib Evo для стерео

Для достижения сбалансированности размещайте колонки Sib Evo на одинаковом расстоянии от точки прослушивания. Минимальная высота 75 см рекомендуется для того, чтобы обеспечить когерентную звуковую сцену (рис. A1).

В зависимости от точки прослушивания можно даже изменять наклон.

Чтобы изменить наклон колонки, достаточно открутить винт под ее основанием, а затем наклонить колонку. После установки требуемого наклона затяните винт, чтобы закрепить колонку на основании (рис. A3).

SIB EVO - SIB EVO DOLBY ATMOS®

Руководство по эксплуатации

37

В. Sib Evo в домашнем кинотеатре 5.1

1. Центральная колонка

Для использования спутника Sib Evo в качестве центральной колонки открутите резиновое основание колонки, наклейте противоскользящую полосу, как показано на рис. В1, и установите колонку горизонтально, отцентрировав ее по отношению к основанию (рис. В2). Центральная колонка должна располагаться на равном расстоянии от левой и правой передних колонок. Разместите логотип вертикально, повернув его по часовой стрелке (рис. В2 и В3).

2. Регулировка наклона

Sib Evo поставляется предварительно установленной на основании.

Тем не менее в зависимости от точки прослушивания наклон можно изменять.

Чтобы изменить наклон колонки, достаточно открутить винт под ее основанием, а затем наклонить колонку, как показано выше. После установки требуемого наклона затяните винт, чтобы закрепить колонку на основании (рис. А3).

С. Sib Evo в домашнем кинотеатре 5.1.2 Dolby Atmos®

Комплект 5.1.2 включает в себя 2 спутникные колонки Sib Evo Dolby Atmos®, сертифицированные для Dolby. В этих спутникных колонках 2 динамика направлены вверх для получения отражений и эффектов Dolby Atmos®. Технология Dolby Atmos® обеспечивает 3-мерное (3D) звучание, которое характеризуется еще и вертикальным измерением с передачей звука от нового акустического источника — потолка. Новый параметр привносит четкость и реализм многоканальной акустики, достойной настоящих кинозалов (см. рис. С1 и С2).

1. Центральная колонка

Для использования спутника Sib Evo в качестве центральной колонки открутите резиновое основание колонки, наклейте противоскользящую полосу, как показано на рис. В1, и установите колонку горизонтально, отцентрировав ее по отношению к основанию (рис. В2). Центральная колонка должна располагаться на равном расстоянии от левой и правой передних колонок. Разместите логотип вертикально, повернув его по часовой стрелке (рис. В2 и В3).

2. Регулировка наклона

Все колонки из комплекта Sib Evo поставляются предварительно установленными на основании.

Колонка Sib Evo Dolby Atmos® предварительно настроена для основания в соответствии с рекомендацией Dolby Atmos®.

Тем не менее в зависимости от точки прослушивания наклон можно изменять.

- Прослушивание с расстояния менее 2 метров: наклоните динамик назад.
- Прослушивание с расстояния более 2,5 метров: наклоните динамик вперед.

Чтобы изменить наклон колонки, достаточно открутить винт под ее основанием, а затем наклонить колонку, как показано выше. После установки требуемого наклона затяните винт, чтобы закрепить колонку на основании (рис. А3).

ВНИМАНИЕ! При установке Dolby Atmos® рекомендуется все акустические препятствия (полки, лампы и т. д.) размещать над колонкой Sib Evo Dolby Atmos® на высоте не менее одного метра, для того чтобы не вносить искажения в отражаемый потолком звук Dolby Atmos®.

SIB EVO - SIB EVO DOLBY ATMOS®

Руководство по эксплуатации

38

D. Крепление на стене

1. Снимите основание колонки, выкрутив винт под основанием.

Внимание: винт понадобится для шага 3, сохраните винт (рис. D1).

2. Пропустите шнур через отверстие, предусмотренное в настенном кронштейне, и закрепите кронштейн на стене 3 шурупами из комплекта поставки (рис. D2).

3. Установите колонку на настенном кронштейне и закрепите ее винтом, выкрученным при выполнении шага 1 (рис. D2, D3).

4. Подключите кабели (см. раздел E «Подключение»).

5. Установите колонку в соответствии с пожеланием и закрепите ее винтом ниже шарнира, используя ключ из комплекта (рис. D5).

E. Подключение

Подключите колонки Sib к усилителю кабелем сечением от 0,75 до 2 мм², который обеспечивает высокое качество звучания; на одном из проводников должна быть заметная маркировка.

Соблюдайте согласование по фазе, подключая клеммы со знаком «+» на усилителе к клемме "+" на соответствующей колонке.

Затем выполните такую же операцию для клемм, маркированных "-" (рис. E1).

Для спутниковой колонки Sib Evo Dolby Atmos® строго следуйте подключениям, указанным сзади на спутниковой колонке: фронтальный динамик соответствует разъему низких, а потолочный динамик Dolby Atmos® соответствует разъему высоких (рис. E2, E3).

SIB EVO - SIB EVO DOLBY ATMOS®

Руководство по эксплуатации

39

F. Настройка аудио-/видеоусилителя

Рекомендуется выбрать для колонок Sib режим SMALL (ТИХИЙ) в меню аудио-/видеоусилителя.

Рекомендации:

- Если усилитель имеет функцию автоматической калибровки, необходимо убедиться в том, что его прошивка соответствует последней доступной версии.
- В том случае если необходимо сделать настройки вручную, рекомендуется выполнить следующее:
 - задать предельную частоту, равную 80 Гц;
 - удвоить расстояние от динамиков Atmos до фронтальных динамиков;
 - увеличить уровень громкости до получения удовлетворительного результата.

G. Сабвуфер

Для воспроизведения низких частот рекомендуется сабвуфер Sub Evo.

H. Период приработки

Используемые в Sib Evo динамики представляют собой сложные механические элементы, которые требуют определенного периода приработки для достижения максимума своих возможностей и приспособления к температурно-влажностным условиям. Этот период варьируется в зависимости от условий и может затянуться на несколько недель.

Чтобы ускорить этот процесс, рекомендуется на 12 часов включить акустическую колонку на средней громкости для воспроизведения музыкальных программ с низкими тонами. После полной стабилизации рабочих характеристик колонок вы сможете в полной мере насладиться всеми качествами акустических колонок.

I. Техническое обслуживание

Техническое обслуживание Sib Evo ограничивается очисткой от пыли с использованием сухой микрофибровой салфетки. Для удаления появившихся на колонке пятен рекомендуется использовать только влажную микрофибровую салфетку.

Никогда не используйте растворители, моющие и чистящие средства, спиртосодержащие или едкие вещества, острые предметы или абразивные материалы для очистки поверхности колонки. Поверхность рекомендуется осторожно протирать без нажима.

SIB EVO - SIB EVO DOLBY ATMOS®

使用手册

中文

请务必上网注册产品，使Focal-JMLab质保生效：
www.focal.com/garantie。



包装内容：

Sib Evo 2.0

- 2个Sib Evo卫星音箱（已预先安装在其基座上）
- 2个壁挂式安装系统
- 1个扳手
- 1本使用手册

Sib Evo Dolby Atmos® 2.0

- 1个Sib Evo Dolby Atmos®卫星音箱（已预先安装在其基座上）
- 2个壁挂式安装系统
- 1个扳手
- 1本使用手册

Sib Evo 5.1

- 5个Sib Evo卫星音箱（已预先安装在其基座上）
- 2个壁挂式安装系统
- 1个扳手
- 1个Cub Evo低音炮
- 1张防滑贴纸，用于放置Sib Evo中置音箱
- 1本Sib Evo / Sib Evo Dolby Atmos® 使用手册
- 1本Cub Evo低音炮使用手册

Sib Evo Dolby Atmos 5.1.2

- 3个Sib Evo卫星音箱（已预先安装在其基座上）
- 1个Sib Evo Dolby Atmos®卫星音箱（已预先安装在其基座上）
- 2个壁挂式安装系统
- 1个扳手
- 1个Cub Evo低音炮
- 1张防滑贴纸，用于放置Sib Evo中置音箱
- 1本Sib Evo / Sib Evo Dolby Atmos使用手册
- 1本Cub Evo使用手册

选配： 可为Sib Evo和Sib Evo Dolby Atmos®卫星音箱选配一个 Hip Evo底座。

A - 立体声Sib Evo

Sib Evo音箱的放置地点均必须与收听点等距，方能获得平衡的响应。 建议其放置高度应至少为75厘米，以获得一致的声场（图A1）。

您可以根据收听点改变其倾斜度。

改变音箱的倾斜度时，只需拧开基座下方的螺钉，然后倾斜音箱即可。 获得所需倾斜度后，拧紧基座下的螺钉以固定音箱（图A3）。

SIB EVO - SIB EVO DOLBY ATMOS®

使用手册

41

B - 5.1家庭影院Sib Evo

1- 中置音箱：

如果您想将Sib Evo卫星音箱当成中置音箱，请拧开音箱的橡胶基座，贴上防滑贴纸，如（图B1）所示，然后将其水平定位于基座中央（图B2）。中置音箱的位置必须与左前和右前音箱等距。以顺时针方向转动标志，使其垂直（图B2和B3）。

2- 调节倾斜度：

Sib Evo配备有一个预先固定好的基座，

您可以根据收听点改变其倾斜度。

改变音箱的倾斜度时，只需拧开基座下方的螺钉，然后倾斜音箱即可，如下图所示。获得所需倾斜度后，拧紧基座下的螺钉以固定音箱（图A3）。

C - 5.1.2家庭影院Sib Evo Dolby Atmos®音箱

5.1.2音响组合包括2个荣获Dolby认证的Sib Evo Dolby Atmos®卫星音箱。这些卫星音箱配备有2个扬声器，其中一个扬声器朝上，旨在利用反射来创造Dolby Atmos®音效。Dolby Atmos®技术集成了垂直方向的音效，也就是说，这种技术在天花板添加了一个传播声音的来源，打造三维（3D）环绕声。垂直方向的音源赋予声音更好的精确度和真实感，打造一种可与电影院比美的多声道音效体验（图C1和C2）。

1- 中置音箱：

如果您想将Sib Evo卫星音箱当成中置音箱，请拧开音箱的橡胶基座，贴上防滑贴纸，如（图B1）所示，然后将其水平定位于基座中央（图B2）。中置音箱的位置必须与左前和右前音箱等距。以顺时针方向转动标志，使其垂直（图B2和B3）。

2- 调节倾斜度：

所有的Sib Evo音箱组合均配备有一个预先固定好的基座。

Sib Evo Dolby Atmos®音箱已根据Dolby Atmos®的建议进行了预先设置。

您可以根据收听点改变其倾斜度。

- 收听位置的距离小于2米：使音箱向后倾斜。
- 收听位置的距离大于2.5米：使音箱向前倾斜。

改变音箱的倾斜度时，只需拧开基座下方的螺钉，然后倾斜音箱即可，如下图所示。获得所需倾斜度后，拧紧基座下的螺钉以固定音箱（图A3）。

注意：安装Dolby Atmos®时，建议Sib Evo Dolby Atmos®音箱一米内的距离请勿安装任何障碍物（书架、灯具等），以免干扰天花板的Dolby Atmos®音箱的声波反射。

SIB EVO - SIB EVO DOLBY ATMOS®

使用手册

42

D - 壁挂式安装

1- 拧开基座下方的螺钉，卸下音箱基座。

注意：请保管好螺钉，以备进行步骤3时使用（图D1）。

2- 将电缆穿过壁挂支架的通道，并使用随附的3个螺钉将壁挂支架固定在墙上（图D2）。

3- 将音箱放置在壁挂支架上，并使用在步骤1取下的备用螺钉固定。（图D2、D3）。

4- 连接电缆（见E - 布线）。

5- 根据您的音响系统的摆设选择音箱方向，然后使用随附的扳手拧紧球形接头下方的螺钉，将其锁定（图D5）。

E - 布线

使用一根优质高保真音响线（介于0.75和2平方毫米之间）将Sib音箱连接至放大器，其中一根导线标有视觉标记。

注意相位连接，将放大器上标有“+”的端子连接至音箱上标有“+”的相应端子。

然后以同样的方式连接标志着“-”的端子（图E1）。

请务必按照Sib Evo Dolby Atmos®卫星音箱后面的连接器来连接，前扬声器应连接至底部连接器，天花板Dolby Atmos®扬声器则应连接至上部连接器（图E2，E3）。

SIB EVO - SIB EVO DOLBY ATMOS®

使用手册

43

F - 设置音频/视频放大器:

我们建议您在音频/视频放大器的菜单中将Sib音箱设置为“SMALL”（小）模式。

建议:

- 如果您的放大器具有自动校准的功能, 请检查放大器是否拥有最新固件。
- 如果您需要进行手动设置, 我们建议:
 - 将截止频率设置为80赫兹。
 - Atmos扬声器的距离应为前扬声器的两倍。
 - 调高音量到令您满意的水平。

G - 低音炮

至于低频的播放, 我们推荐您使用Cub Evo低音炮。

H - 磨合期

Sib Evo所使用的扬声器都是相当复杂的机械装置, 需要一段磨合期方能适应环境的温度和湿度, 从而发挥其最佳性能。磨合期的长短取决于音箱所遇到的情况, 有时候甚至可能持续数周。

若想缩短磨合期, 我们建议您使用富有低音的音乐, 并以中等音量运行该音箱20多个小时。等到音箱特性完全稳定下来后, 您就可以尽情享受音箱的最佳性能。

I - 保养

保养Sib Evo音箱时只能使用干燥的超细纤维布擦拭。如果音箱被弄脏了, 建议您只能使用湿的超细纤维布擦拭。切勿使用溶剂、清洁剂、酒精、腐蚀性产品、刮刀或研磨性器具来清洁音箱表面。我们建议您轻轻擦拭, 切勿施力按压。

部件名称 Part Name	有毒有害物质或元素 Poisonous and harmful substances or elements					
	铅 Pb	汞 Hg	镉 Cd	六价铬 CrVI	多溴联苯 PBB	多溴二苯 醚 PBDE
塑膠機構件 (Plastic Part)	○	○	○	○	○	○
PCBA組件 (Component)	X	○	○	○	○	○
金屬部品 (Metal Part)	X	○	○	○	○	○
電纜及電纜組件/電氣部品 Cable/Electrical Part)	X	○	○	○	○	○

本表格依据 SJ/T 11364 的规定编制。

○: 表示该有害物质在该部件所有均质材料中的含量均在GB/T 26572规定的限量要求以下。

○: It means the harmful substances in the parts of content in all homogeneous materials are specified in GB/T 26572 limited for the following.

X: 表示该有害物质至少在该部件的某一均质材料中的含量超出GB/T 26572规定的限量要求。

X: It means the harmful material in at least the parts of a homogeneous material content beyond the limited requirements given in GB/T 26572.

SIB EVO - SIB EVO DOLBY ATMOS®

사용 설명서

한국어

Focal-JMlab의 보증을 받으시려면
이 곳에서 제품 등록을 하셔야 합니다 : www.focal.com/garantie



포장 내용물:

Sib Evo 2.0

- 베이스에 사전 조립 되어 있는 Sib Evo 위성 스피커 2개
- 벽걸이 시스템 2개
- 열쇠 1개
- 사용 설명서 1부

Sib Evo Dolby Atmos® 2.0

- 베이스에 사전 조립된 되어 있는 Sib Evo Dolby Atmos® 위성 스피커 2개
- 벽걸이 시스템 2개
- 키 1개
- 사용 설명서 1부

Sib Evo 5.1

- 베이스에 사전 조립된 되어 있는 Sib Evo 위성 스피커 5개
- 벽걸이 시스템 2개
- 키 1개
- Cub Evo 서브우퍼 1개
- Sib Evo 위성 스피커를 중앙에 놓을 때에 사용하는 미끄러짐 방지 스티커 1개
- Sib Evo / Sib Evo Dolby Atmos® 사용자 매뉴얼 1부
- Cub Evo 서브우퍼 사용 설명서 1부

Sib Evo Dolby Atmos 5.1.2

- 베이스에 사전 조립된 되어 있는 Sib Evo 위성 스피커 3개
- 베이스에 마운팅 되어 있는 Sib Evo Dolby Atmos® 위성 스피커 2개
- 벽걸이 시스템 2개
- 열쇠 1개
- Cub Evo 서브우퍼 1개
- Sib Evo 위성 스피커를 중앙에 놓을 때에 사용하는 미끄러짐 방지 스티커 1개
- Sib Evo / Sib Evo Dolby Atmos® 사용 설명서 1부
- Cub Evo 사용 설명서 1부

옵션: Sib Evo 및 Sib Evo Dolby Atmos® 위성 스피커에 사용가능한 풋(옵션): Hip Evo.

A - Sib Evo 스테레오

균질한 반응 결과를 위해 Sib Evo 스피커를 청취 위치에서 동일한 거리에 두십시오. 일관된 음향 수준을 유지하려면 최소 75cm의 높이를 권장합니다 (그림 A1).
기울기는 시야에 따라 조절할 수 있습니다.

스피커의 기울기를 조절하려면 베이스 밑에 있는 나사를 풀고 원하는 각도대로 움직이기만 하면 됩니다. 원하는 각도로 조절했으면 나사를 조이고 스피커를 베이스에 고정하십시오 (그림 A3)

SIB EVO - SIB EVO DOLBY ATMOS®

사용 설명서

45

B - Sib Evo 홈시네마 5.1

1- 중앙 스피커:

Sib Evo 위성을 중앙 스피커로 사용하려면 스피커의 고무 베이스의 나사를 풀고 그림 1에 나와 있는 것처럼 미끄럼 방지 접착제를 바른 후 베이스의 중심을 맞추어 스피커를 가로로 놓으십시오 (그림 B2). 중앙 스피커는 전면 왼쪽에서 오른쪽 스피커로 동일한 간격으로 놓습니다. 로고를 시계방향으로 돌려 세로로 두십시오 (그림 B2 및 B3)

2- 각도 조절:

Sib Evo에는 베이스가 미리 장착되어 있지만, 사용자의 시야에 따라 기울기를 조절할 수 있습니다. 기울기는 시야에 따라 조절할 수 있습니다. 스피커의 기울기를 조절하려면 위에 나와 있는대로 베이스 밑에 있는 나사를 풀고 원하는 각도대로 움직이기만 하면 됩니다. 원하는 각도로 조절했다면 나사를 조이고 스피커를 베이스에 고정하십시오 (그림 A3)

C - Sib Evo 홈시네마 5.1.2 Dolby Atmos®

5.1.2 팩에는 Dolby의 인증을 받은 Sib Evo Dolby Atmos® 위성이 포함되어 있습니다. 이 위성은 2개의 라우드스피커가 있고 이들 중 한 개는 DolbyAtmos® 효과의 방향을 최대한 활용하기 위해 위쪽을 향하여 놓습니다. Dolby Atmos® 기술은 상하좌우 뿐 아니라 천장에도 독립된 스피커 채널을 추가할 수 있어 진정한 3차원 (3D) 사운드를 구현합니다. 이때 따라 정확하고 생생한 영화관급 멀티채널 사운드를 경험할 수 있습니다 (그림 C1 및 C2).

1- 중앙 스피커

Sib Evo 위성을 중앙 스피커로 사용하려면 스피커의 고무 베이스의 나사를 풀고 그림 1에 나와 있는 것처럼 미끄럼 방지 접착제를 바른 후 베이스의 중심을 맞추어 스피커를 가로로 놓으십시오 (그림 B2). 중앙 스피커는 전면 왼쪽에서 오른쪽 스피커로 동일한 간격으로 놓습니다. 로고를 시계방향으로 돌려 세로로 두십시오 (그림 B2 및 B3)

2- 각도 조절:

Sib Evo의 모든 스피커에는 베이스가 고정되어 있습니다. Dolby Atmos® 권고에 따라 Sib Evo Dolby Atmos® 라우드스피커는 베이스에 배치되어 있습니다.

기울기는 시야에 따라 조절할 수 있습니다.

- 천취 장소와 스피커 사이의 거리가 2m 미만인 경우: 스피커를 뒤쪽으로 기울이십시오
- 천취 장소와 스피커 사이의 거리가 2.5m 이상인 경우: 스피커를 앞쪽으로 기울이십시오.

스피커의 기울기를 조절하려면 위에 나와 있는대로 베이스 밑에 있는 나사를 풀고 원하는 각도대로 움직이기만 하면 됩니다. 원하는 각도로 조절했다면 나사를 조이고 스피커를 베이스에 고정하십시오 (그림 A3)

주의 : 설치 시 Dolby Atmos® 사운드가 천장으로 퍼져나가는 것을 방해하지 않도록 Sib Evo Dolby Atmos® 스피커 위 적어도 1미터 위에는 아무런 장애물(선반, 조명 등)이 없도록 하십시오.

SIB EVO - SIB EVO DOLBY ATMOS®

사용 설명서

46

D - 벽 후크

- 1- 베이스 아래의 나사를 풀어 스피커 베이스를 분리하십시오. 주의 : 나사는 3단계에서 다시 사용해야 하니 잘 보관해 두십시오 (그림 D1).
- 2- 벽걸이용 구멍으로 케이블을 빼고 제품과 함께 제공된 3개의 나사를 사용하여 벽걸이 장치를 고정하십시오 (그림 D2).
- 3- 스피커를 벽 브래킷에 잘 맞춰 끼운 후 1단계에서 빼 두었던 나사를 다시 끼워 조이십시오. (그림 D2, D3).
- 4- 케이블을 연결하십시오 (E - 전선연결 참조).
- 5- 사용 환경에 따라 스피커를 배치한 후 볼 조인트 아래에 있는 나사를, 제공된 렌치를 사용하여 단단히 조이십시오 (그림 D5).

E - 전선연결

0.75에서 2 mm²의 하이파이 품질의 케이블을 사용하여 Sib 스피커를 앰프에 연결하십시오.

극을 맞추어 앰프의 "+" 단자를 스피커의 "+" 단자에 연결하십시오.

"-" (단자도 동일한 방법으로 연결하십시오 (그림 1)).

Sib Evo Dolby Atmos® 위성의 경우 위성의 뒷면에 표시된 커넥터와 전면 스키퍼는 하단 커넥터에, Dolby Atmos® 천장 스피커는 상단 커넥터에 맞추어 연결하십시오 (그림 E2, E3)

SIB EVO - SIB EVO DOLBY ATMOS®

사용 설명서

47

F - 오디오 / 비디오 앰프 조절 :

Sib 스피커를 오디오 / 비디오 앰프 메뉴의 "SMALL" 모드로 설정할 것을 권장합니다.

권장 사항:

- 앰프에 자가 보정 기능이 있는 경우 앰프를 최신 펌웨어로 업데이트 하십시오.
- 수동으로 조절해야 할 경우 다음 사항을 권장합니다:
 - 컷오프 주파수를 80Hz로 설정하십시오.
 - Atmos 라우드스피커와 전면 라우드스피커와의 거리를 두 배로 늘리십시오.
 - 만족스러운 결과를 얻을 때까지 볼륨을 높이십시오.

G - 서브우퍼

생생한 저음 구현을 위해 Cub Evo 서브우퍼를 권장합니다.

H - 에이징 기간

Sib Evo에 사용된 스피커는 복잡한 기계적 요소들을 포함하고 있어 사용자 환경의 온도와 습도에 적응하고 최적화된 작동이 이루어지기 위해서는 에이징(길들이기) 기간이 필요합니다. 이 기간은 사용 환경에 따라 다르며 몇 주가 걸릴 수도 있습니다.

에이징 기간을 앞당기려면 저음이 풍부한 음악을 중간 볼륨으로 하여 20시간 정도 틀어놓으십시오. 스피커 특성이 완전히 안정화되고 나면 액티브한 스피커의 성능을 생생하게 즐기실 수 있습니다.

I - 청소

Sib Evo 스피커의 청소는 물기가 없는 극세사천을 사용하여 먼지를 털어내는 것만 가능합니다. 스피커에 오염이 있을 시 극세사천만을 사용하여 적셔서 닦아내시길 권장합니다.

인글로저 표면 청소시 용매제, 세제, 알코올 또는 부식성 제품, 수세미, 마모성 도구 등을 절대 사용하지 마십시오. 부드럽게 닦아내고 세게 눌러 닦지 마십시오.

SIB EVO - SIB EVO DOLBY ATMOS®

取扱説明書

日本語

オンライン登録を行い、Focal-JMlab 保証を有効にしてください
登録はこちらから：www.focal.com/warranty



パッケージ内容：

Sib Evo 2.0

- 2 個の Sib Evo サテライト型スピーカー（ベースにあらかじめ取り付け済み）
- 2 個のウォールマウント
- 1 個の六角レンチ
- 1 冊の取扱説明書

Sib Evo Dolby Atmos® 2.0

- 2 個の Sib Evo Dolby Atmos サテライトスピーカー（ベースにあらかじめ取り付け済み）
- 2 個のウォールマウント
- 1 個の六角レンチ
- 1 冊の取扱説明書

Sib Evo 5.1

- 5 個の Sib Evo サテライト型スピーカースピーカー（ベースにあらかじめ取り付け済み）
- 2 個のウォールマウント
- 1 個の六角レンチ
- 1 個の Cub Evo サブウーファー
- 1 枚の滑り止めステッカー（サテライト型スピーカースピーカーの1つをセンタースピーカーとして使用するため）
- 1 冊の Sib Evo / Sib Evo Dolby Atmos の取扱説明書
- 1 冊の Evo サブウーファースピーカーの取扱説明書

Sib Evo Dolby Atmos 5.1.2

- 3 個の Sib Evo サテライト型スピーカースピーカー（ベースにあらかじめ取り付け済み）
- 2 個の Sib Evo Dolby Atmos サテライトスピーカー（ベースにあらかじめ取り付け済み）
- 2 個のウォールマウント
- 1 個の六角レンチ
- 1 個の Cub Evo サブウーファー
- 1 枚の滑り止めステッカー（サテライト型スピーカースピーカーの1つをセンタースピーカーとして使用するための）
- 1 冊の Sib Evo / Sib Evo Dolby Atmos の取扱説明書
- 1 冊の Cub Evo サブウーファースピーカーの取扱説明書

オプション：オプションのHip Evoスタンドは、Sib Evo および Sib Evo Dolby Atmos サテライト型スピーカーで使用できます。

A - Sib Evo のステレオセットアップ

音のバランスを取るために、Sib Evo スピーカー2個をリスニングポイントから同じ距離を置いた場所に配置します。

まとまりのあるサウンドステージを得られるよう、75cm以上の高さが推奨されます（図A1）。
リスニングポイントに合わせてスピーカーの傾斜角度が調整可能です。

傾斜角度を調整するには、ベースの下にあるネジを緩め、必要に応じて調整します。希望の角度になった時点でネジを締めて、スピーカーをベースに固定します。（図 A3）。

SIB EVO - SIB EVO DOLBY ATMOS®

取扱説明書

49

B - Sib Evo 5.1 ホームシアターセットアップ

1- センター スピーカー:

Sib Evo サテライト型スピーカーをセンタースピーカーとして使用するには、スピーカーからラバーベースを外し、滑り止めステッカーを所定の場所に貼り(図B1)、スピーカーをベースの中央に水平に置きます(図B2)。センタースピーカーは、フロント左右のスピーカーから同じ距離を置いた場所に配置します。ロゴがまっすぐになるまで、時計回りに回してください(図 B2 および B3)。

2- 傾斜角度の調整:

Sib Evo はベースが事前に取付けられています。

ただし、リスニングポイントに応じてスピーカーの傾斜角度を調整することができます。

傾斜角度を調整するには、ベースの下にあるネジを緩め、必要に応じて上記のように調整します。希望の角度になった時点でネジを締めて、スピーカーをベースに固定します。(図 A3)。

C - Sib Evo の 5.1.2 Dolby Atmos® ホームシアターセットアップ

5.1.2 パックには、Dolby による認定を受けた、2台の Sib Evo DolbyAtmos® サテライト型スピーカーが含まれています。これらのサテライト型スピーカーには2つのスピーカードライバーが装備されており、そのうちの1つは、DolbyAtmos® エフェクトを提供するために天井に向かってサウンドを発します。DolbyAtmos® テクノロジーは、天井から放出される音波の伝播を含めることで、垂直方向の次元を統合し、真の3Dサウンドを実現します。この新しい次元は、映画館にふさわしいマルチチャンネル体験に、さらなる高精度とリアリティをお届けします。(図 C1 と C2)。

1- センター スピーカー:

Sib Evo サテライト型スピーカーをセンタースピーカーとして使用するには、スピーカーからラバーベースを外し、滑り止めステッカーを所定の場所に貼り(図B1)、スピーカーをベースの中央に水平に置きます(図B2)。センタースピーカーは、フロント左右のスピーカーから同じ距離を置いた場所に配置します。ロゴがまっすぐになるまで、時計回りに回してください(図 B2 および B3)。

2- 傾斜角度の調整:

Sib Evo パックのすべてのスピーカーには、事前にベースが取り付けられています。

Sib Evo DolbyAtmos® スピーカーは DolbyAtmos® の推奨に従って、すでにベースに取り付け済みです。

ただし、リスニングポイントに応じてスピーカーの傾斜角度を調整することができます。

- リスニングポイントがリスニングポイントが2m未満の場合: スピーカーを後方に傾けます。

- リスニングポイントがリスニングポイントが2.5m以上離れている場合: スピーカーを前方に傾けます。

傾斜角度を調整するには、ベースの下にあるネジを緩め、必要に応じて上記のように調整します。希望の角度になった時点でネジを締めて、スピーカーをベースに固定します。(図 A3)。

注意: DolbyAtmos® の取付では、DolbyAtmos® サウンドの天井からの反射を妨げないようにするため、Sib Evo DolbyAtmos® スピーカーの上部 1 m以内に障害物(棚、ライトなど)を置かないことをお勧めします。

SIB EVO - SIB EVO DOLBY ATMOS®

取扱説明書

50

D - 壁への取付

ベースの下にあるネジを緩め、スピーカーからベースを取り外します。

注意: 手順3 (図 D1) で再度使用するので、ネジを脇によけて保管しておきます。

2- ケーブルを壁取付部の所定の開口部に通し、付属の3本のネジ (図 D2) を使用して壁面に固定します。

3- スピーカーを壁取付部に置き、ステップ 1 (図 D2、D3) の脇によけていたネジを使用して所定の位置に固定します。

4- ケーブルを接続します (E-接続を参照)。

5- 取付場所に合わせてスピーカーを傾け、付属の六角レンチを使ってボールジョイントの下のネジを締めて固定します (図 D5)。

E - 接続

0.75mm²~2mm²の断面積を持ち、極性の表示のある高品質なスピーカーケーブルを使用して、Sib スピーカーをアンプに接続します。

アンプの“+”端子に対応するスピーカーの“+”端子を接続して極性を確認してください。

“-”端子に、同じ操作を繰り返します (図 E1)。

Sib Evo Dolby Atmos® サテライト型スピーカーの場合、サテライトの背面に表示されているコンダクターを確認し、フロントスピーカードライバーは下部コネクターに対応し、Dolby Atmos® アップスピンスピーカードライバーは上部コネクターに対応します (図 E2、E3)。

SIB EVO - SIB EVO DOLBY ATMOS®

取扱説明書

51

F - AVアンプ設定:

Sib スピーカーは、AVアンプのメニューを開いて“SMALL”モードで設定することを強くお勧めします。

推奨事項:

- AVアンプにオートキャリブレーション機能が搭載されている場合は、アンプに最新のファームウェアが搭載されていることを確認してください。
- AVアンプを手動で設定する場合は、次のことを推奨します。

- カットオフ周波数を80Hzに設定する。
- フロントスピーカードライバーと比較して、Atmos スピーカーの距離を2倍にする。
- 目的の結果が得られるまでAtmosスピーカーのレベルを上げていく。

G - サブウーファー

低音の再生には、Cub Evo サブウーファーをお勧めします。

H- 慣らし期間

Cub Evo で使用されるウーファーは、最高の状態で動作し、環境の温度と湿度に順応するために慣らし期間を必要とする、複雑な機械コンポーネントを使用しています。これにかかる時間は条件によって異なる場合があります、数週間に及ぶ場合があります。

この慣らし期間を短縮するには、サブウーファーを使って、低音が多い音楽を中程度の音量で約20時間再生することをお勧め

します。一度スピーカーの特性が完全に安定すると、サブウーファーの可能性を最大限に引き出すことができます。

I - メンテナンス

Cub Evo は、乾いたマイクロファイバーの布巾でのみ清掃してください。もしも Cub Evo が汚れた場合、単に湿らせたマイクロファイバーの布巾を使って清掃することをお勧めします。

スピーカーの表面をきれいにするためには、溶剤、洗剤、アルコール系または腐食性製品、スクレーパーまたはタワシの類を決して使用しないでください。優しく丁寧に拭き取り、絶対に押しつけないでください。

SIB EVO - SIB EVO DOLBY ATMOS®

دليل المستخدم

العربية

لتفعيل ضمانة من Focal-JMlab،
يجب تسجيل المنتج عبر الإنترنت على موقع:
www.focal.com/garantie



محتوى الرزمة:

٢,٠ Sib Evo

- ٢ سماعة منفصلة Sib Evo مُجمعة مُسبقًا على قاعدتها
- ٢ نظام تعليق حائطي
- ١ مفتاح
- ١ كُتيب التعليمات

٢,٠ Sib Evo Dolby Atmos®

- ٢ سماعة منفصلة Sib Evo Dolby Atmos® مُجمعة مُسبقًا على قاعدتها
- ٢ نظام تعليق حائطي
- ١ مفتاح
- ١ كُتيب التعليمات

٥,١ Sib Evo

- ٥ سماعة منفصلة Sib Evo مُجمعة مُسبقًا على قاعدتها
- ٢ نظام تعليق حائطي
- ١ مفتاح
- ١ مضخم صوت Cub Evo
- ١ ملصق مانع للانزلاق لتثبيت سماعة منفصلة Sib Evo في السماعة المركزية
- ١ كُتيب تعليمات Sib Evo / Sib Evo Dolby Atmos®
- ١ كُتيب تعليمات مضخم صوت Cub Evo

٥,١,٢ Sib Evo Dolby Atmos®

- ٣ سماعة منفصلة Sib Evo مُجمعة مُسبقًا على قاعدتها
- ٢ سماعة منفصلة Sib Evo Dolby Atmos® مُجمعة مُسبقًا على قاعدتها
- ٢ نظام تعليق حائطي
- ١ مفتاح
- ١ مضخم صوت Cub Evo
- ١ ملصق مانع للانزلاق لتثبيت سماعة منفصلة Sib Evo في السماعة المركزية
- ١ كُتيب تعليمات Sib Evo / Sib Evo Dolby Atmos®
- ١ كُتيب تعليمات Cub Evo

معدات اختيارية: يوجد حامل اختياري للسماعة المنفصلة Sib Evo و Sib Evo Dolby Atmos®.

أ - Sib Evo ستريو

من أجل الحصول على استجابة متوازنة، ضع سماعات Sib Evo على مسافة متساوية من موقع الاستماع. ينصح بوضعها على ارتفاع ٧٥ سم كحد أدنى للحصول على صوت متناسق في القاعة (الشكل A١). يمكنك تعديل درجة الميل بحسب موقع الاستماع.

لتعديل درجة ميل السماعة، يكفي أن تفك البرغي الموجود تحت القاعدة ثم إمالتها. ما إن تصل إلى درجة الميل المطلوبة، أعد شدّ البرغي لتثبيت السماعة على القاعدة (الشكل A٣).

SIB EVO - SIB EVO DOLBY ATMOS®

المستخدم دليل

53

ب - Sib Evo مسرح منزلي ٥.١

١- السماعة المركزية

لاستخدام سماعة الساتلايت Sib Evo في السماعة المركزية، فك القاعدة المطاطية في السماعة، ثم الصق اللاصق المضاد للانزلاق كما هو موضح بالشكل (B١) وضع السماعة في وضع أفقي في وسط القاعدة (الشكل B٢). يجب أن تكون السماعة المركزية على مسافة متساوية من السماعات الأمامية اليمنى واليسرى. وجّه الشعاع بشكل رأسي عن طريق ادارته بنفس اتجاه عقارب الساعة (الأشكال B٢ و B٣).

٢- ضبط درجة الميل:

تأتي سماعات Sib Evo مع قاعدة مُثبتة سابقاً. ومع ذلك، يمكنك تعديل درجة الميل بحسب موقع الجمهور. لتعديل درجة ميل السماعة، يمكنك فك البرغي الموجود تحت القاعدة ثم إمالتها كما هو موضح أعلاه. ما إن تصل إلى درجة الميل المطلوبة، أعد ربط البرغي لتثبيت السماعة على القاعدة (الشكل A٣).

ج- Sib Evo في مسرح منزلي ٥.١,٢ Dolby Atmos®

تشمل حزمة ٥.١,٢ عدد ٢ سماعة ستالايت Sib Evo Dolby Atmos® مُعتمدة من Dolby. تحتوي هاتان السماعتان على عدد ٢ مكبري صوت يتجه أحدهما إلى الأعلى لغرض استخدام الانعكاسات والحصول على تأثيرات Dolby Atmos® الصوتية. تقدم تكنولوجيا Dolby Atmos® صوتاً ثلاثي الأبعاد (٣D)، عن طريق إدماج البُعد الرأسى، بمعنى انتشار الصوت من مصدر إرسال صوتي جديد: ألا وهو السقف. يُتيح هذا البُعد الجديد المزيد من الدقة والواقعية من أجل تجربة صوتية متعددة القنوات تناسب دور السينما (الأشكال C١ و C٢).

١- السماعة المركزية

لاستخدام سماعة الساتلايت Sib Evo في السماعة المركزية، فك القاعدة المطاطية في السماعة، ثم الصق اللاصق المضاد للانزلاق كما هو موضح بالشكل (B١) وضع السماعة في وضع أفقي في وسط القاعدة (الشكل B٢). يجب أن تكون السماعة المركزية على مسافة متساوية من السماعات الأمامية اليمنى واليسرى. وجّه الشعاع بشكل رأسي بحيث يدور في اتجاه عقارب الساعة (الأشكال B٢ و B٣).

٢- ضبط درجة الميل:

تأتي جميع السماعات الموجودة في حزمة Sib Evo مع قاعدة مُثبتة مسبقاً. لضبط سماعة Sib Evo Dolby Atmos® مسبقاً على قاعدتها وفقاً لتوصيات تقنية Dolby Atmos®.

ومع ذلك، يمكنك تعديل درجة الميل بحسب موقع الجمهور.

- إذا كان موقع الاستماع أقل من مترين: تتم إمالة السماعة إلى الخلف.

- إذا كان موقع الاستماع أكثر من مترين ونصف: تتم إمالة السماعة إلى الأمام.

لتعديل درجة ميل السماعة، يمكنك فك البرغي الموجود تحت القاعدة ثم إمالتها كما هو موضح أعلاه. ما إن تصل إلى درجة الميل المطلوبة، أعد ربط البرغي لتثبيت السماعة على القاعدة (الشكل A٣).

تنبيه: في حالة تثبيت Dolby Atmos®، يُنصح بعدم وضع أي عوائق (مثل الأرفف أو المصابيح أو غيرها) على بُعد أقل من متر فوق سماعة Sib Evo Dolby Atmos®، حتى لا تُعيق انعكاس صوت Dolby Atmos® في السقف.

SIB EVO - SIB EVO DOLBY ATMOS®

المستخدم دليل

54

د- التعليق على الحائط

- 1- أزل قاعدة السماعة عن طريق فك البرغي الموجود أسفل القاعدة. تنبيه : احتفظ بالبرغي لاستخدامه في الخطوة رقم ٣. (الشكل. D١).
- 2- مرر الكابل من خلال المسار المحدد للتثبيت على الحائط ثم تركيب المثبت على الحائط باستخدام البراغي الثلاثة المُرودة (الشكل. D٢).
- 3- ضع السماعة على المثبت الموجود على الحائط ثم اربطها باستخدام البرغي الذي حصلنا عليه في الخطوة رقم ١. (الشكل. D٢ و D٣).
- 4- قم بتوصيل الكابلات (انظر القسم هـ - توصيل الكابلات).
- 5- وجه السماعة بحسب التثبيت ثم ثبتها عن طريق شدّ على البرغي الموجود أسفل المفصل باستخدام المفتاح المُرود (الشكل. D٥).

هـ - توصيل الكابلات

قم بتوصيل سماعات Sib مع المُضخم عن طريق كابل بجودة هاي-فاي hi-fi، بين ٠,٧٥ و ٢ ملم مربع ويتم تحديد أحد موصلاته عن طريق علامة بصرية. التزم بالترتيب عبر ربط الأطراف المحددة بعلامة "+" في المُضخم بالطرف "+" في السماعة المُقابلة. قم بالأمر نفسه مع الأطراف المُحددة بعلامة "-" (الشكل. E١).

بالنسبة لسماعة ستايليت Sib Evo Dolby Atmos®، الرجاء الالتزام بترتيب الموصلات الموضحة خلف الستايليت؛ تتوافق السماعة الأمامية مع الموصل السفلي، بينما تتوافق سماعة السقف Dolby Atmos® مع الموصل العلوي (الأشكال. E٢ و E٣).

SIB EVO - SIB EVO DOLBY ATMOS®

المستخدم دليل

55

و- ضبط مُضخم الصوت\الفيديو:

ننصح بضبط سماعات Sib على وضع "SMALL" في قائمة مُضخم الصوت\الفيديو.

توصيات:

- في حالة وجود وظيفة المعايرة التلقائية في المُضخم، تأكد جيدًا من وجود أحدث نسخة من البرامج الثابتة في المُضخم.
- في حالة قيامك بالضبط اليدوي، ننصحك بما يلي:
 - ضبط تردد القطع على ٨٠ هرتز.
 - مضاعفة مسافة مكبرات Atmos بالنسبة للمكبرات الأمامية.
 - زيادة مستوى الصوت حتى الحصول على النتيجة المطلوبة.

ز - مُضخم الصوت

للحصول على الترددات المنخفضة، ننصح باستخدام مُضخم الصوت Cub Evo.

ح- فترة بداية التشغيل

تستخدم المكبرات الموجودة في Sib Evo مكونات ميكانيكية مُعقدة تستلزم فترة بداية تشغيل كي تعمل بأفضل إمكاناتها وتتوافق مع ظروف الحرارة والرطوبة في البيئة الموجودة بها. تختلف هذه الفترة بحسب تلك الظروف والتي يمكن أن تمتد على مدار عدة أسابيع. لتسريع هذه العملية، ننصح بتشغيل هذه السماعة الصوتية لمدة عشرين ساعة على مستوى متوسط ومع برامج موسيقية ملينة بالنغمات المُخفضة. ما إن تستقر خصائص السماعة تمامًا، يمكنك الاستفادة بالكامل من أداء السماعات.

ط العناية

تقتصر العناية بسماعات Sib Evo على إزالة الأتربة فقط باستخدام قماشة جافة من الألياف الدقيقة. إذا وُجدت بقع على السماعة، ننصح باستخدام قماشة مُبللة من الألياف الدقيقة فقط. لا تستخدم أبدًا أي مذيبات أو منظفات أو كحوليات أو المواد المسببة للتآكل أو أدوات الكشط أو الجليخ لتنظيف سطح السماعة. ننصح بالتنظيف الرقيق وعدم الضغط بقوة.



Focal-JMlab* - BP 374 - 108, rue de l'Avenir - 42353 La Talaudière cedex - France - www.focal.com
Tel. (+33) 04 77 43 57 00 - Fax (+33) 04 77 43 57 04 - SCAB-160725/4 - codo1498