

Ricambi

Spare parts

Pièces de rechange

Austauschteile

Repuestos

Onderdelen

1 cod.0049754310

2 cod.00904078..

3 cod.0049220419

4 cod.0030030960

5 cod.0042273010

6 cod.7030431280

7 cod.0090407910

8 cod.0090407680

9dx cod.0040749810

9sx cod.0040749910

10 cod.0049220219

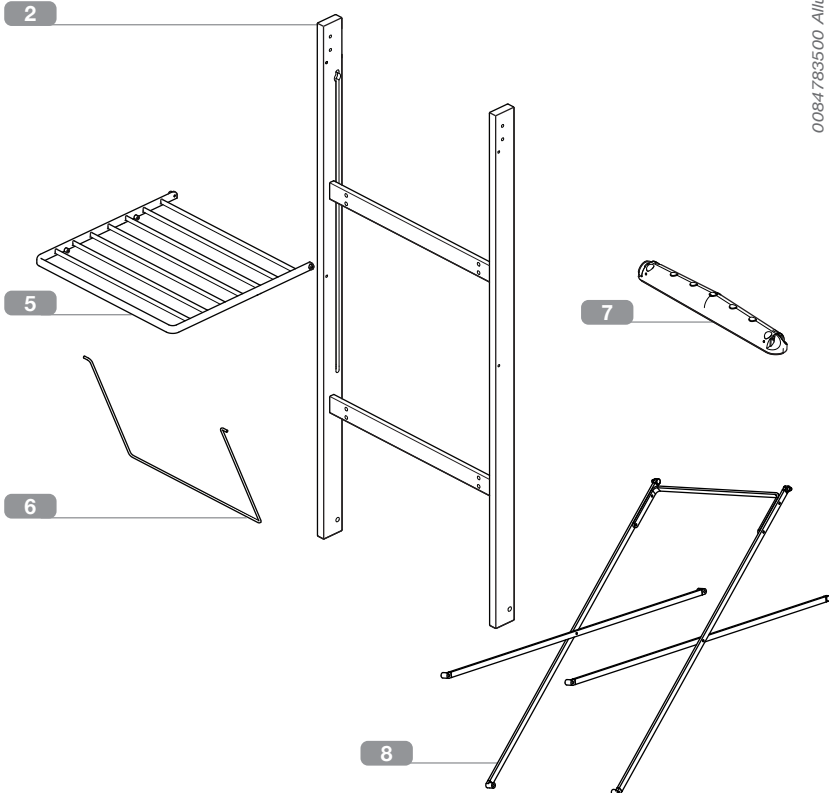
11 cod.0030030960

12 cod.0040237210

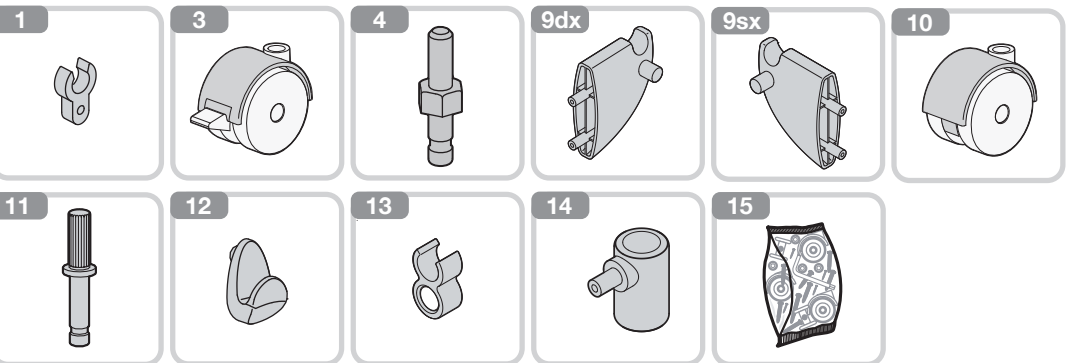
13 cod.0040004610

14 cod.0040750310

15 cod.7010165000



0084783500 Allungo RB



**I** Ogni codice ricambio deve essere sempre composto da dieci cifre: completare gli eventuali codici da otto cifre con le due indicanti il colore. **Attenzione:** le sostituzioni devono essere richieste solamente tramite il rivenditore. Le caratteristiche cromatiche dei vari materiali possono differire tra loro e non sono vincolanti per il produttore.

**GB** Every code reciprocation always must be composed from ten figures: to complete the eventual codes from eight indicating figures with the two color. **Note:** the replacement parts may only be ordered through the retailer. The colour characteristics of the various materials can differ and are not binding for the manufacturer.

**F** Chaque code je rends doit être toujours composé de dix chiffres : compléter les éventuels codes de huit chiffres avec deux heures indiquant la couleur. **Attention:** les substitutions ne peuvent être effectuées que par l'intermédiaire du revendeur. Les caractéristiques chromatiques des différents matériaux peuvent varier et n'ont pas de caractère obligatoire pour le fabricant.

**D** Jeder Code gebe ich zurück muß mich immer aus zehn Zahlen zusammensetzen: die möglichen Codes von acht Zahlen mit zwei Stunden zu vervollständigen, die die Farbe angeben. **Wichtig:** ersatz darf nur über den Händler angefordert werden. Die farblichen Merkmale der einzelnen Materialien können voneinander abweichen und sind für den Hersteller nicht verbindlich.

**E** Cada código vuelvo debo siempre ser compuesto de diez cifras: completar los posibles códigos de ocho cifras con las dos horas que indican el color. **¡Atención!** las sustituciones deben ser solicitadas solamente a través del revendedor. Las características cromáticas de los diversos materiales pueden diferir entre sí y no son vinculantes para el productor.

**NL** Elke code geef ik moet altijd uit tien cijfers samengesteld zijn terug: de eventuele codes van acht cijfers met twee uur aanvullen dat de kleur aangeeft. **Opgelet:** vervangingen dienen uitsluitend via de wederverkoper te worden besteld. De chromatische eigenschappen van de verscheidene materialen kunnen onderling afwijken en zijn niet bindend voor de fabrikant.

Naturale	03
Noce	06
Bianco	10

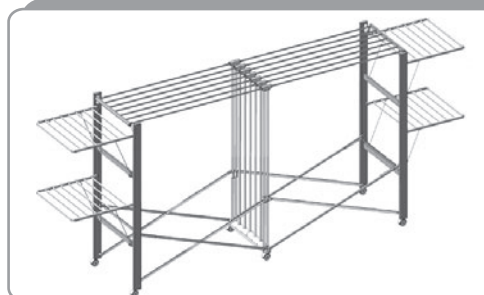
**FOPPAPEDRETTI**  
Via A. Volta, 11 - 24064 Grumello del Monte, Bergamo - Italy tel +39 035 830497 fax +39 035 831283

# FOPPAPEDRETTI®

Made in Italy

Istruzioni montaggio e uso  
Instructions for assembly and use  
Instructions de montage et mode d'emploi  
Montage- und Gebrauchsanweisung  
Instrucciones de montaje y uso  
Aanwijzingen voor de montage en het gebruik

**Stendibiancheria allungabile**  
**Extensible clothes rack**  
**Séchoir à linge extensible**  
**Verlängerbarer wäscheständer**  
**Tendedero alargable**  
**Uittrekbaar droogrek**



Allungo

**Avvertenze** Warning Avertissement Warnung Advertencias Waarschuwingen

**I Leggere attentamente e conservare per future referenze**

- Controllate periodicamente il perfetto bloccaggio di tutti i componenti.
- Verificate la perfetta apertura di **Allungo** prima di appendervi la biancheria.
- Per evitare rischi di ribaltamento non stendere la biancheria sui telai laterali quando **Allungo** è chiuso (fig. A).
- Pulire con un panno umido o del detergente neutro (**no solventi**) e asciugare accuratamente.
- Non esporre alle intemperie.

**GB Read the instructions carefully and keep for future reference**

- Every so often check that all the components are perfectly secure.
- Check that **Allungo** has been opened out correctly before hanging washing on it.
- To prevent **Allungo** from tipping over, do not hang washing on the side frames when it is folded (fig. A).
- Clean with a damp cloth or with neutral detergent (**not solvents**) and dry carefully.
- Do not leave out in bad weather.

**F Lire attentivement et conserver en cas de besoin**

- Contrôler périodiquement le parfait blocage de tous les composants.
- Vérifiez la bonne ouverture de **Allungo** avant d'étendre le linge.
- Pour éviter au séchoir de se renverser n'étendez jamais le linge sur les châssis latéraux quand **Allungo** est fermé (fig. A).
- Nettoyez à l'aide d'un chiffon humide ou de détergent neutre (**non-solvants**) puis essuyez-le soigneusement.
- Ne pas exposer aux intempéries.

**D Aufmerksam lesen und für zukünftige Referenzen aufbewahren**

- Regelmäßig die perfekte Befestigung aller Komponenten kontrollieren.
- Die perfekte Öffnung von **Allungo** überprüfen, bevor Wäsche darauf aufgehängt wird.
- Um die Umkippgefahr zu vermeiden, keine Wäsche auf die seitlichen Rahmen hängen, wenn **Allungo** geschlossen ist (fig. A).
- Mit einem feuchtem Tuch oder neutralem Reinigungsmittel (**keine Lösungsmittel**) reinigen und gut abtrocknen.
- Keinen Witterungseinflüssen aussetzen.

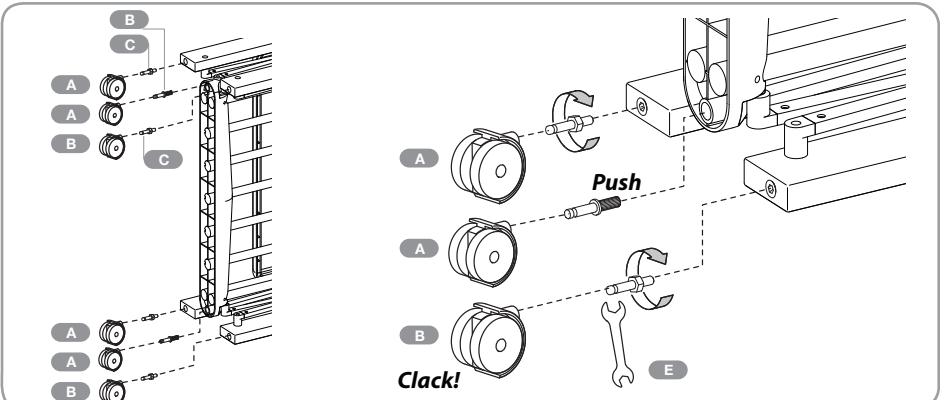
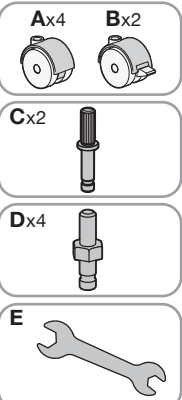
**E Leer atentamente y conservar para futuras referencias**

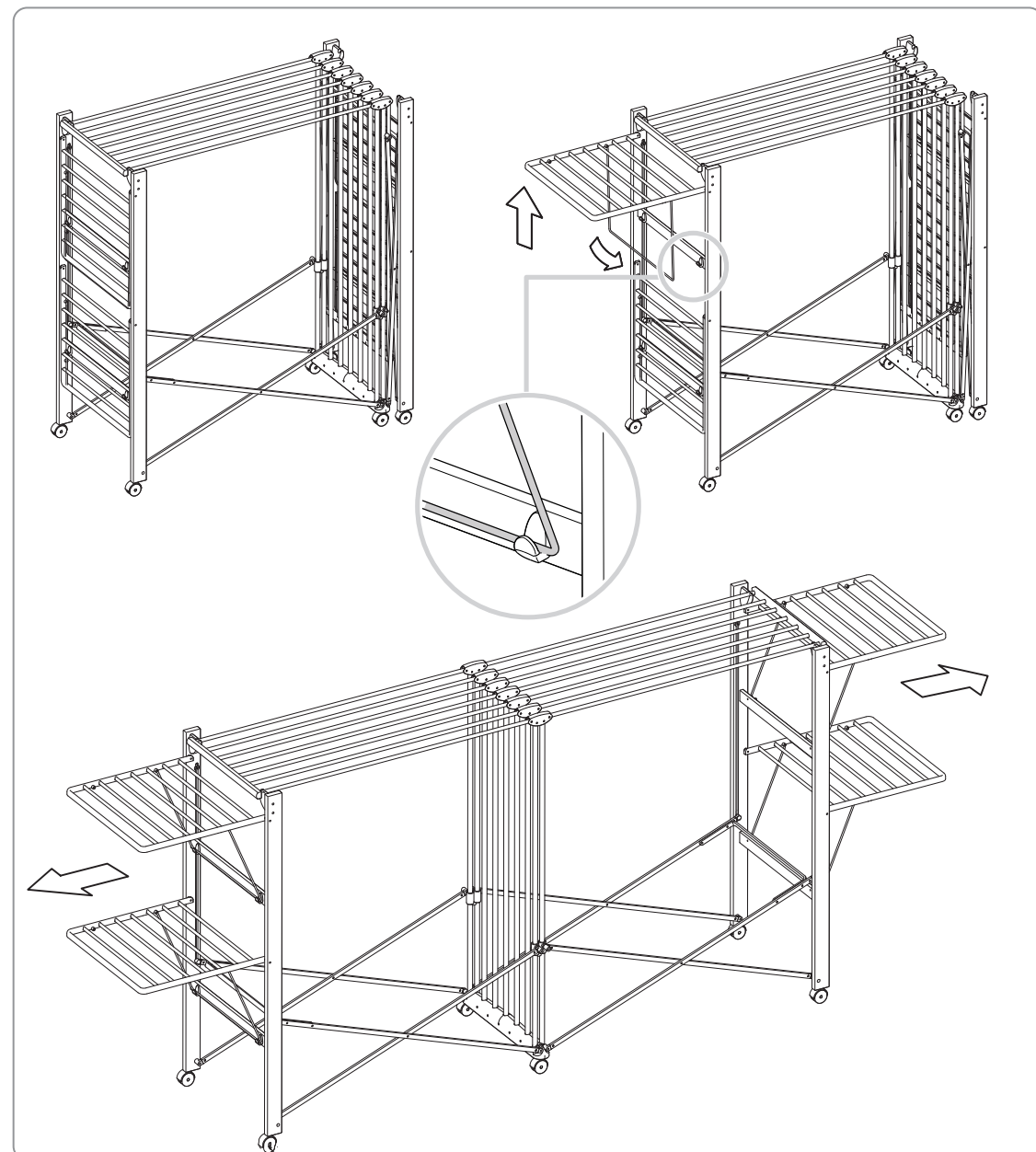
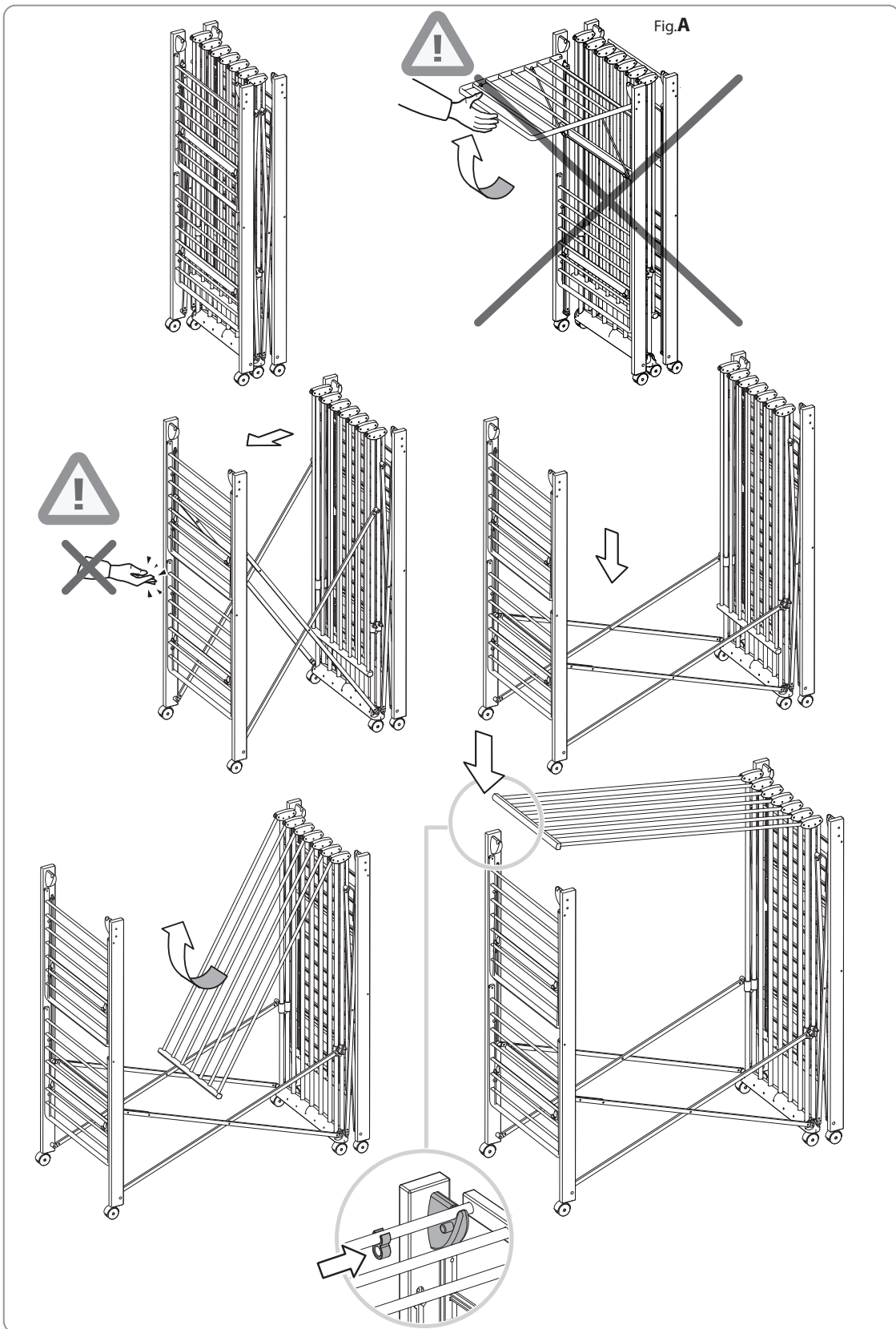
- Controlar periódicamente el bloqueo perfecto de todos los componentes.
- Verificar la perfecta apertura de **Allungo** antes de colgar la ropa.
- Para evitar riesgos de vuelco no colgar la ropa sobre los bastidores laterales cuando **Allungo** está cerrado (fig. A).
- Limpiar con un paño húmedo o con detergente neutro (**no con solventes**) y secar cuidadosamente.
- No exponer a la intemperie.

**NL Lees deze aanwijzingen met aandacht en bewaar ze voor gebruik later**

- Regelmatig controleren dat alle onderdelen perfect geblokkeerd zijn.
- Controleren dat **Allungo** op de juiste wijze is geopend alvorens het wasgoed op te hangen.
- Geen wasgoed op de zijanten van de constructie hangen als **Allungo** gesloten is, dit om omvallen te voorkomen (fig. A).
- Met een vochtige doek of een neutraal reinigingsmiddel (**geen oplosmiddelen**) schoonmaken en zorgvuldig droogmaken.
- Niet blootstellen aan weer en wind.

**Montaggio** Assembly Assemblage Montage Montaje Montage





Composizione

Composition

Composition

Materialien

Composición

Materialen

- I** • Struttura in legno di faggio verniciato.
- Telaio stendibiancheria in polipropilene caricato.
- Bacchette stendibiancheria in alluminio verniciato.
- Ruote in nylon.

- GB** • Coated beechwood frame.
- Clothes rack side frames in loaded polypropylene.
- Coated aluminium airing rails.
- Nylon castors.

- F** • Structure en bois de hêtre vernis.
- Séchoir avec châssis latéral en matériel polypropylène renforcé.
- Tringles en aluminium vernis.
- Roulettes en nylon.

- D** • Aufbau aus lackiertem Buchenholz.
- Seitenständer aus verstärktem Polypropylen.
- Stäbe des Wäscheständers aus lackiertem Aluminium.
- Roulettes en nylon.

- E** • Estructura de madera de haya pintada.
- Lado bastidores tendedores de polipropileno cargado.
- Varillas del tender de aluminio pintado.
- Ruedas de nylon.

- NL** • Konstruktie van gelakt beukehout.
- Zijrekken van versterkt polypropyleen.
- Drooglijnen van gelakt aluminium.
- Nylon wielen.