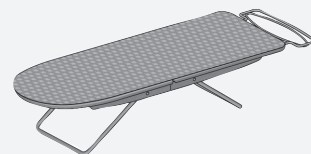



# FOPPAPEDRETTI®

## Stirofast

*Istruzione montaggio e uso  
Instructions for assembly and use  
Instructions de montage et mode d'emploi  
Montage- und Gebrauchsanweisung  
Instrucciones de montaje y uso  
Aanwijzingen voor de montage en het gebruik*

**Stiro da tavolo**  
**Table top ironing board**  
**Table d'appoint**  
**Tischbügelbrett**  
**Tabla de planchar de mesa**  
**Tafel strijklank**



*Foppapedretti design*  
Made in Italy 

### Avvertenze

### Warning

### Avvertissement

### Warnung

### Advertencias

### Waarschuwingen

#### Leggere attentamente e conservare per future referenze

- Prima di utilizzare **Stirofast** verificate che sia aperto completamente e che il piano stiro sia ben bloccato.
- Controllate periodicamente che le viti di montaggio siano sempre ben bloccate.
- Pulire con un panno umido o del detergente neutro (no solventi) e asciugare accuratamente.

#### Aufmerksam lesen und für zukünftige referenzen aufbewahren

- Vor der Verwendung von **Stirofast** sicherstellen, daß es vollkommen geöffnet ist und daß die Bügelfläche gut festgeklemmt ist.
- Kontrollieren Sie regelmäßig, daß die Montageschrauben immer gut festgezogen sind.
- Mit einem feuchtem Tuch oder neutralem Reinigungsmittel (keine Lösungsmittel) reinigen und gut abtrocknen.

#### Read the instructions carefully and keep for future reference

- Before using **Stirofast**, make sure that it has been opened out fully and that the ironing table has been fastened.
- Check regularly that the assembly screws are perfectly secure.
- Clean with a damp cloth or with neutral detergent (not solvents) and dry carefully.

#### Leer atentamente y conservar para futuras referencias

- Antes de utilizar **Stirofast** verificar que esté completamente abierto y que la tabla de planchar esté bien bloqueada.
- Controlar periódicamente que los tornillos de montaje estén siempre bien bloqueados.
- Limpiar con un paño húmedo o con detergente neutro (no con solventes) y secar cuidadosamente.

#### Lire attentivement et conserver en cas de besoin

- Avant d'utiliser **Stirofast**, vérifiez qu'elle soit complètement ouverte et que la planche à repasser soit bien bloquée.
- Contrôlez régulièrement que les vis de fixation soient bien bloquées.
- Nettoyez à l'aide d'un chiffon humide ou de détergent neutre (non-solvants) puis essuyez-le soigneusement.

#### Lees deze aanwijzingen met aandacht en bewaar ze voor gebruik later

- Voor gebruik controleren dat **Stirofast** geheel geopend is en dat het strijkoppervlak goed bevestigd is.
- Controleer regelmatig dat de montageschroeven altijd goed zijn vastgezet.
- Met een vochtige doek of een neutraal reinigingsmiddel (geen oplosmiddelen) schoonmaken en zorgvuldig droogmaken.

**Composizione**

## Composition

## Composition

## Materialien

## Composición

## Materialien

- Struttura in legno di faggio verniciato.
- Piano stiro in multistrato di pioppo con fori traspiranti.
- Copertina piano stiro in cotone stampato con polvere di alluminio termoresistente (senza utilizzo di amianto).
- Panno piano stiro in poliestere 100%.
- Griglia porta ferro in ferro verniciato.
- Borsa in TNT.

- Aufbau aus lackiertem Buchenholz.
- Bügefläche aus mehrschichtigem Pappelholz mit atmungsaktiven Löcher.
- Überzug der Bügefläche aus wärmebeständiger mit Aluminiumpulver bedruckter Baumwolle (ohne die Verwendung von Asbest).
- Tuch der Bügefläche aus 100 % Polyester.
- Gitter zum Abstellen des Bügeleisens aus lackiertem Eisen.
- Vliestasche.

- Coated beechwood frame.
- Poplarwood plyboard ironing board with breathable holes.
- Ironing board cover made of printed cotton with heat resistant aluminium powder. (without the use of asbestos).
- 100 % polyester lining for ironing board cover.
- Iron rest in coated iron.
- TNT bag.

- Estructura de madera de haya barnizada.
- Tabla de planchar de terciado de álamo con agujeros transpirables.
- Cubierta de la tabla de planchar de algodón estampado con polvo de aluminio termoresistente (sin el uso de amianto).
- Paño de la tabla de planchar de 100 % poliéster.
- Grilla porta plancha de hierro pintado.
- Bolsa de TNT.

- Structure en bois de hêtre vernis.
- Plateau de repassage en peuplier multicouches avec des trous respirant.
- Housse de protection du plateau de repassage en coton imprimé traité à la poudre d'aluminium, haute résistance à la chaleur (sans l'utilisation de l'amiante).
- Molleton du plan de repassage 100 % polyester.
- Grille repose-fer en acier verni.
- Sac en TNT.

- Konstruktie van gelakt beukehout.
- Beuken multiplex strijkplank met ontluuchtingsgaatjes.
- Strijkplankovertrek van katoen bedrukt met hittebestendig aluminiumpoeder (zonder gebruik van asbest).
- Strijkplankdek van 100 % polyester.
- Gelakte metalen strijkijzerhouder.
- TNT tas.

**Modo d'uso**

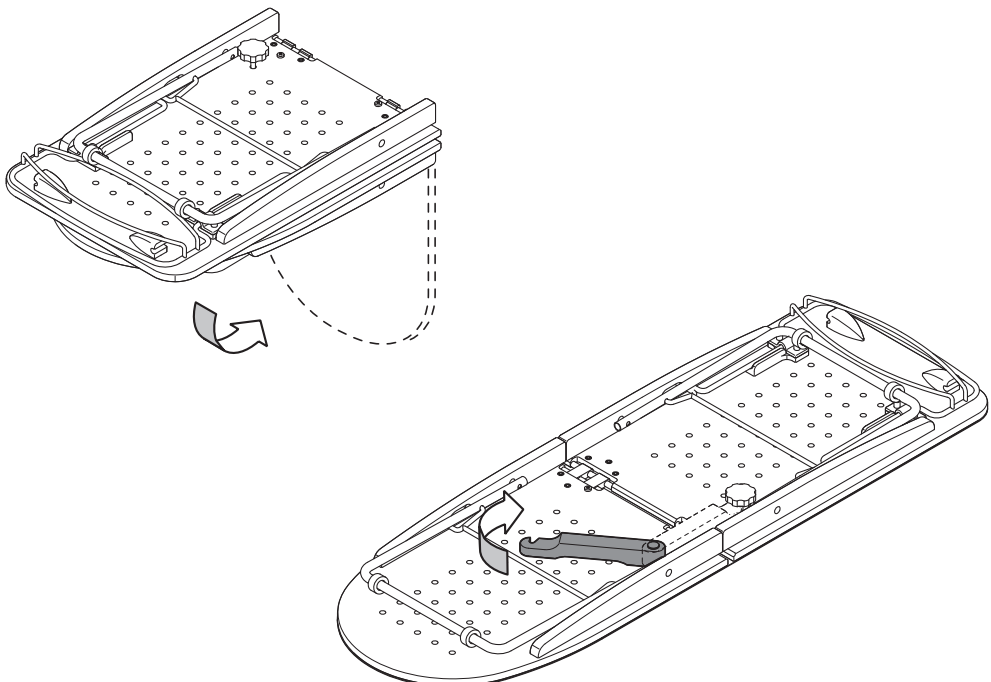
## Instruction for use

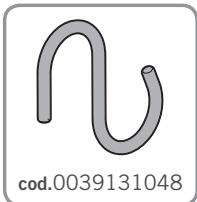
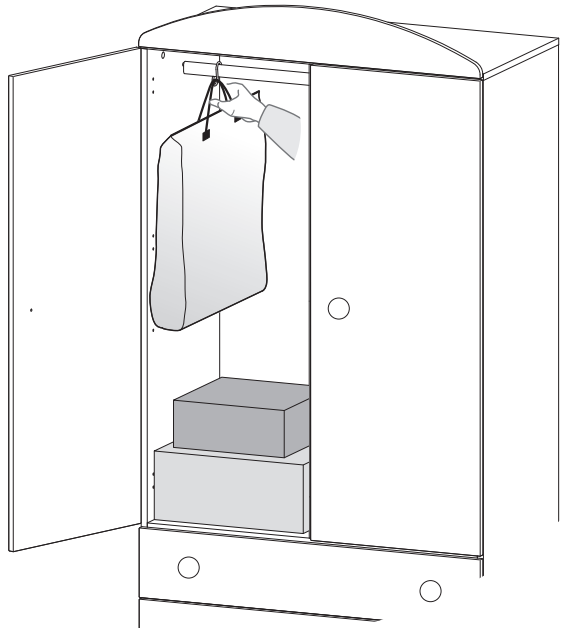
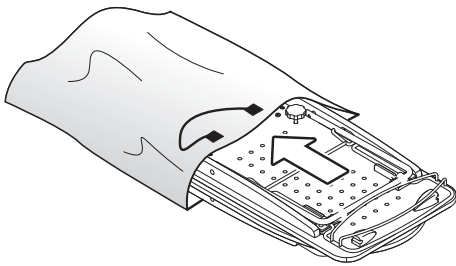
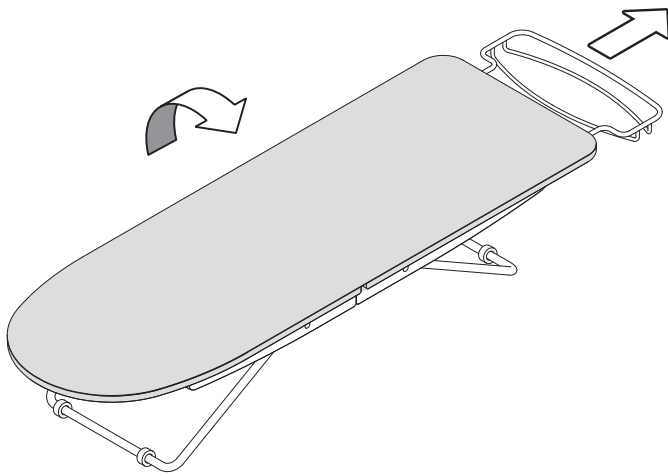
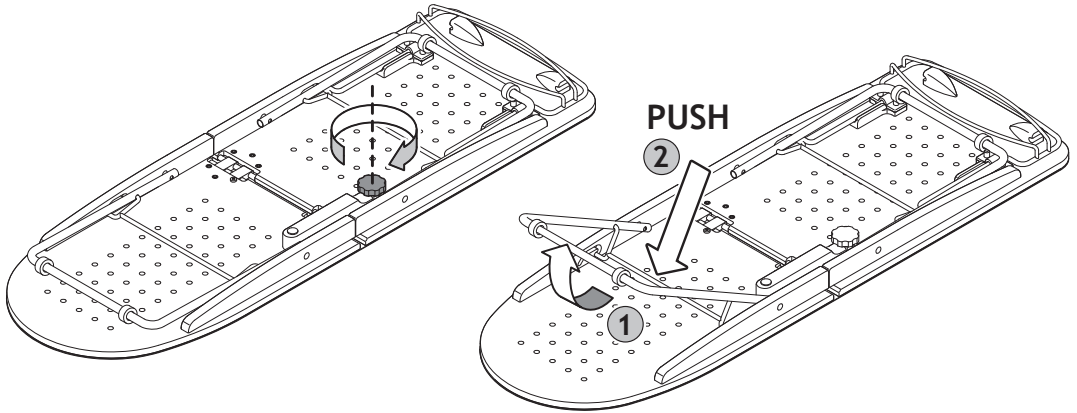
## Mode d'utilisation

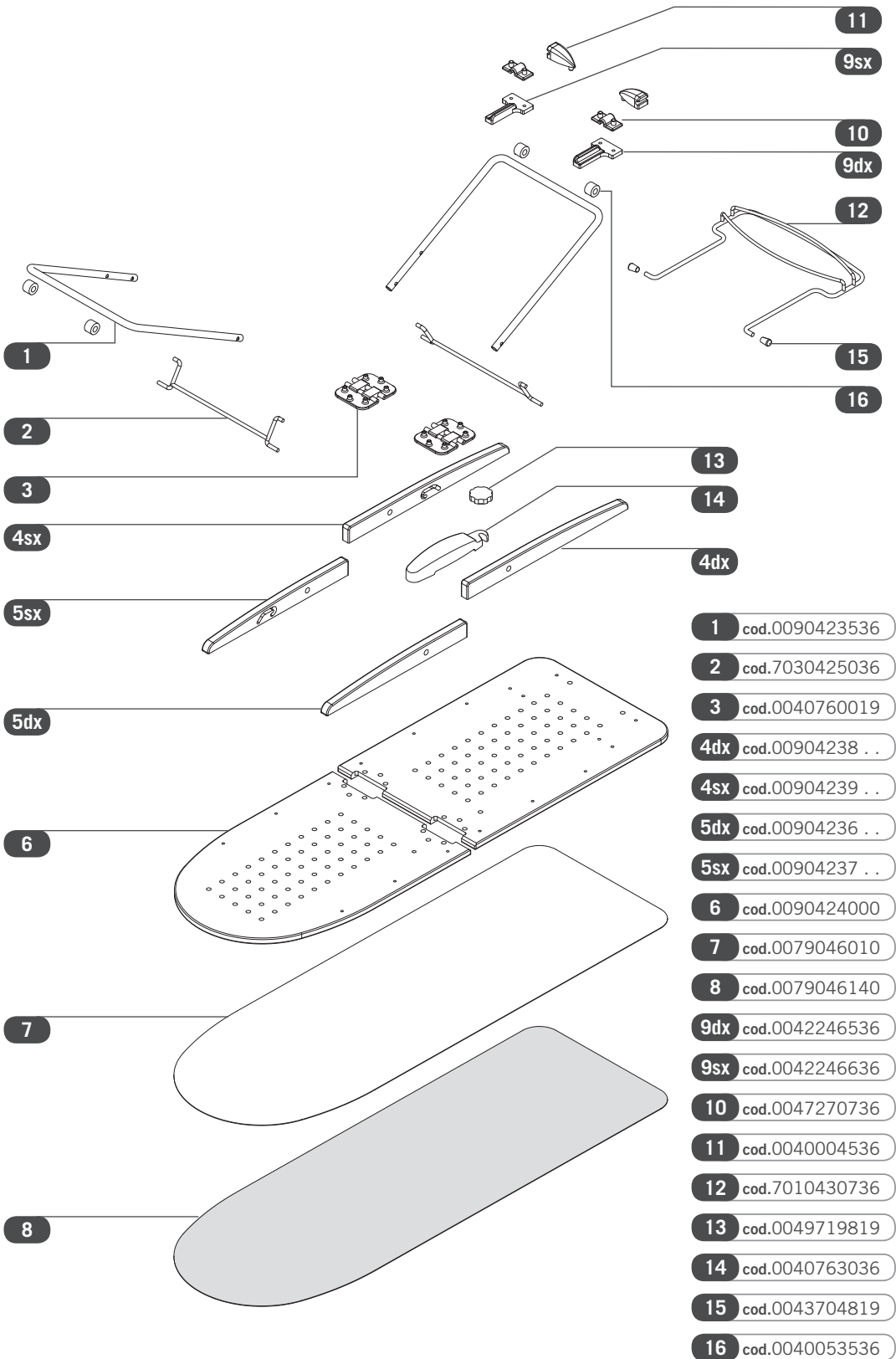
## Bedienungsanweisung

## Modo de uso

## Gebruiksaanwijzing







- 1 cod.0090423536
- 2 cod.7030425036
- 3 cod.0040760019
- 4dx cod.00904238 . .
- 4sx cod.00904239 . .
- 5dx cod.00904236 . .
- 5sx cod.00904237 . .
- 6 cod.0090424000
- 7 cod.0079046010
- 8 cod.0079046140
- 9dx cod.0042246536
- 9sx cod.0042246636
- 10 cod.0047270736
- 11 cod.0040004536
- 12 cod.7010430736
- 13 cod.0049719819
- 14 cod.0040763036
- 15 cod.0043704819
- 16 cod.0040053536

1. Ogni codice ricambio deve essere sempre composto da dieci cifre: completare gli eventuali codici da otto cifre con le due indicanti il colore. Attenzione: le sostituzioni devono essere richieste solamente tramite il rivenditore. Le caratteristiche cromatiche dei vari materiali possono differire tra loro e non sono vincolanti per il produttore.

2. Every code reciprocation always must be composed from ten figures; to complete the eventual codes from eight indicating figures with the two color. Note: the replacement parts may only be ordered through the retailer. The colour characteristics of the various materials can differ and are not binding for the manufacturer.

3. Chaque code je rends doit être toujours composé de dix chiffres : compléter les éventuels codes de huit chiffres avec deux heures indiquant la couleur. Attention: les substitutions ne peuvent être effectuées que par l'intermédiaire du revendeur. Les caractéristiques chromatiques des différents matériaux peuvent varier et n'ont pas de caractère obligatoire pour le fabricant.

4. Jeder Code gebe ich zurück muß mich immer aus zehn Zahlen zusammensetzen: die möglichen Codes von acht Zahlen mit zwei Stellen zu vervollständigen, die die Farbe angeben. Wichtig: ersatz darf nur über den Händler angefordert werden. Die farblichen Merkmale der einzelnen Materialien können voneinander abweichen und sind für den Hersteller nicht verbindlich.

5. Cada código vuelvo debo siempre ser compuesto de diez cifras: completar los posibles códigos de ocho cifras con las dos horas que indican el color. ¡Atención!: las sustituciones deben ser solicitadas solamente a través del revendedor. Las características cromáticas de los diversos materiales pueden diferir entre sí y no son vinculantes para el productor.

6. Elke code geef ik moet altijd uit tien cijfers samengesteld zijn terug: de eventuele codes van acht cijfers met twee uur aanvullen dat de kleur aangeeft. Opgelet: vervangingen dienen uitsluitend via de wederverkoper te worden besteld. De chromatische eigenschappen van de verscheidene materialen kunnen onderling afwijken en zijn niet bindend voor de fabrikant.

Naturale	03
Noce	06
Bianco	10

**FOPPAPEDRETTI**  
 Foppa Pedretti S.p.A.  
 Via A. Volta, 11 - 24064 Grumello del Monte  
 Bergamo, Italy tel +39 035.8301497 fax +39 035.831283  
 www.foppapedretti.it