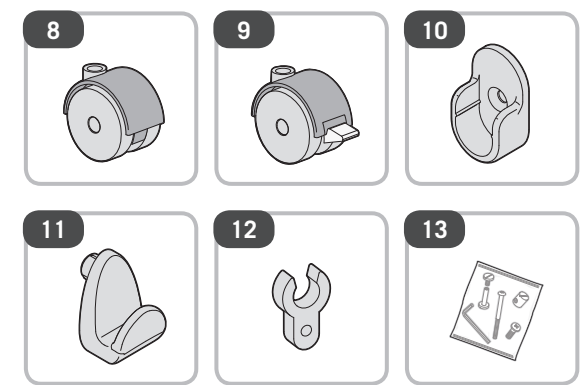
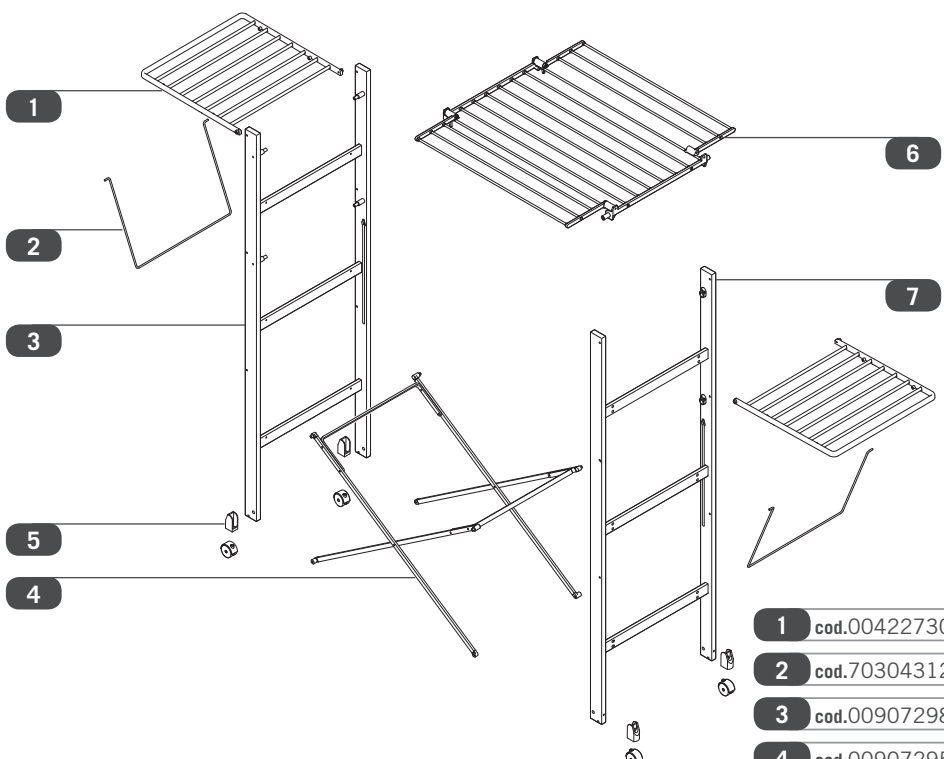


Ricambi Spare parts Pièces de rechange Austauschteile Repuestos Peças para troca



- 1 cod.0042273010
- 2 cod.7030431280
- 3 cod.0090729880
- 4 cod.0090729580
- 5 cod.0040101119
- 6 cod.0090729680
- 7 cod.0090729780
- 8 cod.0049220419
- 9 cod.0049220219
- 10 cod.0040749710
- 11 cod.0040237210
- 12 cod.0049754310
- 13 cod.0090075219

I Ogni codice ricambio deve essere sempre composto da dieci cifre: completare gli eventuali codici da otto cifre con le due indicanti il colore. **Attenzione:** le sostituzioni devono essere richieste solamente tramite il rivenditore. Le caratteristiche cromatiche dei vari materiali possono differire tra loro e non sono vincolanti per il produttore.

GB Every code reciprocation always must be composed from ten figures: to complete the eventual codes from eight indicating figures with the two color. **Note:** the replacement parts may only be ordered through the retailer. The colour characteristics of the various materials can differ and are not binding for the manufacturer.

F Chaque code je rends doit être toujours composé de dix chiffres : compléter les éventuels codes de huit chiffres avec deux heures indiquant la couleur. **Attention:** les substitutions ne peuvent être effectuées que par l'intermédiaire du revendeur. Les caractéristiques chromatiques des différents matériaux peuvent varier et n'ont pas de caractère obligatoire pour le fabricant.

D Jeder Code gebe ich zurück muß mich immer aus zehn Zahlen zusammensetzen: die möglichen Codes von acht Zahlen mit zwei Stunden zu vervollständigen, die die Farbe angeben. **Wichtig:** ersatz darf nur über den Händler angefordert werden. Die farblichen Merkmale der einzelnen Materialien können voneinander abweichen und sind für den Hersteller nicht verbindlich.

E Cada código vuelvo debo siempre ser compuesto de diez cifras: completar los posibles códigos de ocho cifras con las dos horas que indican el color. **Atención:** las sustituciones deben ser solicitadas solamente a través del revendedor. Las características cromáticas de los diversos materiales pueden diferir entre sí y no son vinculantes para el productor.

BRA Cada código de troca deve ter 10 números: completar eventuais códigos de 08 números com os dois números da cor. **Atenção:** as substituições tem que serem requeridas somente através do revendedor. As características cromadas dos vários materiais podem diferenciar entre elas e não está vinculado ao produtor.

Naturale **03**
Noce **06**

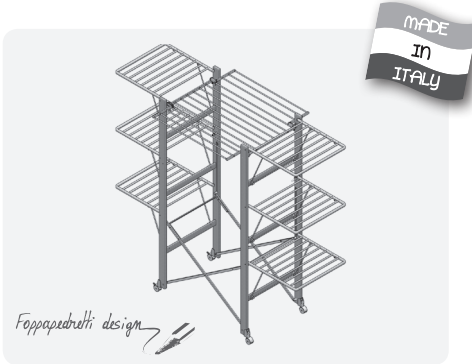
FOPPAPEDRETTI
Foppa Pedretti S.p.A.
Via A. Volta, 11 - 24064
Grumello del Monte Bergamo, Italy
tel +39 035 830.497
fax +39 035 831.283
www.foppapedretti.it

FOPPAPEDRETTI®

Ursus

Istruzione montaggio e uso
Instructions for assembly and use
Instructions de montage et mode d'emploi
Montage- und Gebrauchsanweisung
Instrucciones de montaje y uso
Instruções de Montagem e Uso

Stendibiancheria chiudibile
Folding clothes airer
Sèche linge pliant
Zusammenklappbarer Wäscheständer
Cuelga lencería plegable
Varal extensível



Avvertenze Warning Avvertissement Warnung Advertencias Advertências

Leggere attentamente e conservare per future referenze

- Verificare la perfetta apertura di Ursus prima di appendervi la biancheria.
- Per evitare rischi di ribaltamento non stendere la biancheria sui telai laterali quando Ursus è chiuso (fig. A).
- Non esporre alle intemperie.
- Controllate periodicamente il perfetto bloccaggio di tutti i componenti.
- Pulire con un panno umido o del detergente neutro (no solventi) e asciugare accuratamente.

Aufmerksam lesen und für zukünftige Referenzen aufbewahren

- Die perfekte Öffnung von Ursus überprüfen, bevor Wäsche darauf aufgehängt wird.
- Um die Umkipppgefahr zu vermeiden, keine Wäsche auf die seitlichen Rahmen hängen, wenn Ursus geschlossen ist (fig.A).
- Keinen Witterungseinflüssen aussetzen.
- Regelmäßig die perfekte Befestigung aller Komponenten kontrollieren.
- Mit einem feuchtem Tuch oder neutralem Reinigungsmittel (keine Lösungsmittel) reinigen und gut abtrocknen.

Read the instructions carefully and keep for future reference

- Check that Ursus has been opened out correctly before hanging washing on it.
- To prevent Ursus from tipping over, do not hang washing on the side frames when it is folder (fig. A).
- Do not leave out in bad weather.
- Every so often check that all the components are perfectly secure.
- Clean with a damp cloth or with neutral detergent (not solvents) and dry carefully.

Leer atentamente y conservar para futuras referencias

- Verificar la perfecta apertura de Ursus antes de colgar la ropa.
- Para evitar riesgos de vuelco no colgar la ropa sobre los bastidores laterales cuando Ursus está cerrado (fig. A).
- No exponer a la intemperie.
- Controlar periódicamente el bloqueo perfecto de todos los componentes.
- Limpiar con un paño húmedo o con detergente neutro (no con solventes) y secar cuidadosamente.

Lire attentivement et conserver en cas de besoin

- Vérifiez la bonne ouverture de Ursus avant d'étendre le linge.
- Pour éviter au séchoir de se renverser n'étendez jamais le linge sur les châssis latéraux quand Ursus est fermé (fig. A).
- Ne pas exposer aux intempéries.
- Contrôler périodiquement le parfait blocage de tous les composants.
- Nettoyez à l'aide d'un chiffon humide ou de détergent neutre (non-solvants) puis essuyez-le soigneusement.

Ler atentamente e guardar para futuras referencias

- Verificar a perfeita abertura de Ursus antes de pendurar a roupa.
- Para evitar riscos de tombamento não pendurar a roupa nas laterais quando Ursus é fechado (Fig. A).
- Não expor ao tempo.
- Verificar periodicamente a perfeita blocagem de todos os componentes.
- Limpar com um pano úmido ou detergente neutro (não solvente) e secar com cuidado.

Composizione Composition Composition Materialien Composición Composição

- Struttura in legno di faggio verniciato.
- Bacchette telaio centrale in alluminio verniciato.
- Telai stendibiancheria in polipropilene caricato.
- Particolari plastici in nylon.
- Ruote in nylon.

- Aufbau aus lackiertem Buchenholz.
- Die Stäbe in der Mitte sind aus lackiertem Aluminium.
- Flügel aus verstärktem Polypropylen.
- Kunststoffteile aus Nylon.
- Rollen aus Nylonelemente.

- Coated beechwood frame.
- Central frame rods in coated aluminium.
- Reinforced polypropylene rack wings.
- Plastic parts in nylon.
- Nylon castors.

- Estructura de madera de haya pintada.
- Central barras marco de aluminio recubierto.
- Alas de polipropileno reforzado.
- Detalles plásticos en nylon.
- Ruedas de nylon.

- Structure en bois de hêtre vernis.
- Tiges cadre central en aluminium laqué.
- Ailes en polypropylène renforcé.
- Éléments plastiques en nylon.
- Roulettes en nylon.

- Estrutura em madeira de faia pintada.
- Moldura / Quadro varal em polipropileno carregado.
- Pauzinhos varal em alumínio pintado.
- Detalhes em plástico de nylon.
- Rodas em nylon.

Montaggio

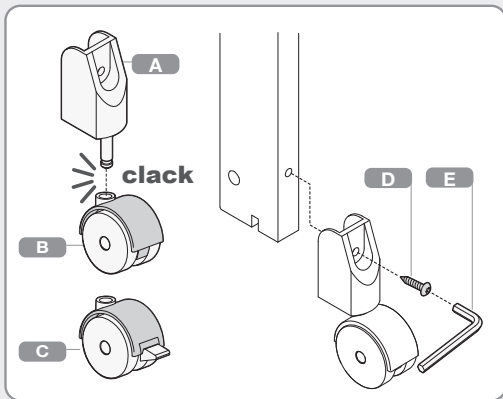
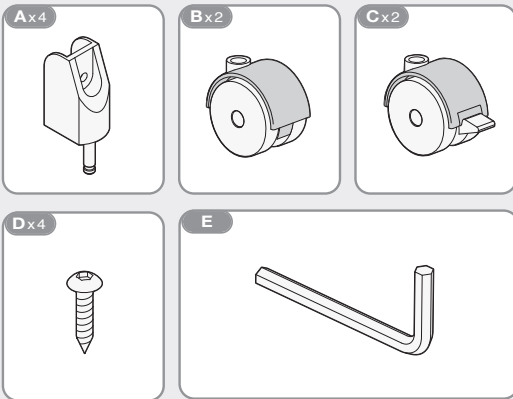
Assembly

Assemblage

Montage

Montaje

Montagem



Modo d'uso

Instruction for use

Mode d'utilisation

Bedienungsanweisung

Modo de uso

Modo de uso



Modo d'uso

Instruction for use

Mode d'utilisation

Bedienungsanweisung

Modo de uso

Modo de uso

