

User Manual

INSTALLATION & OPERATION

1 Inspection

The following items are inside the box:

- UPS unit
- User manual

Remove the UPS from its package and inspect it for damage that may have occurred during shipping. If any damage is discovered, re-pack the unit and return it to the place of purchase.

2 Connect to Utility Power

Connect AC power cord to utility power. Then, the UPS will start to charge inside battery. For best result, charge the battery for 6 hours prior to initial use.

3 Plug in Equipment

Battery Backup Outlets(3)

Connect computer and monitor to the "Battery Backup" outlets. These outlets provide battery backup, EMI filtering, line conditioning, and surge protection. Battery power is automatically provided in case of power failure.

Surge-Protected Outlets(3)

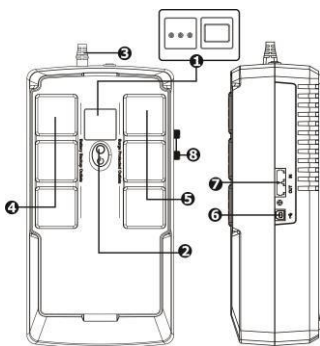
Connect a printer, fax machine, or scanner to the "Surge-protected" outlets. These outlets do not provide power during power failure.

CAUTION: NEVER connect a laser printer or scanner to the battery backup sockets of UPS. The equipment may draw significantly power to overload the UPS.

4 Turn On/Off the UPS

To turn on the UPS unit, press the power switch lightly. Then, the LED or LCD will light up. To turn off the UPS unit, press the power switch again. Then, display will shut off.

PRODUCT OVERVIEW



1. LCD display or LED indicators (Please check LED or LCD section for the details)
2. Power switch
3. AC input
4. Battery backup outlets
5. Surge-protected outlets
6. USB port (option)
7. Modem/phone/network surge protection (option)
8. Coax surge protection (option)

*Outlet type can be schuko, UK or universal.

LED Indicators

LED	Alarm	UPS Status
• Green	Off	The mains is normal and UPS is operated normally.
★ Yellow	Sounding every 10 seconds	Power failure occurs and UPS is on battery mode.
★ Yellow	Sounding every second	Low battery
○ Green	Off	UPS is off.
• Red	Continuously sounding	UPS fault

• LED on ○ LED Off ★ LED flashing

LCD DISPLAY

Operation Display

UPS Mode	LCD	Description
UPS Power on		When UPS is powered on, it will enter this mode for 4 seconds.
AC Mode		LCD information will be displayed in the following order when LCD is touched. 1. Output voltage 2. Input voltage 3. Load level 4. Battery capacity
Overload in AC mode		When overload occurs, alarm will beep every 0.5 second.
Battery Mode		Alarm will beep every 10 seconds and LCD information will be displayed in the following order when LCD is touched. 1. Output voltage 2. Input voltage 3. Load level 4. Battery capacity
Overload in battery mode		When overload occurs, alarm will beep every 0.5 second.

NOTE: If backlight shuts off, you may activate it by touching the screen.

Fault Code Table:

Fault condition	LCD	Solutions
Output short circuited		Disconnect short-circuited loads and restart the UPS again.
Overload fault		Disconnect all output loads and restart the UPS again.
Overcharge		Call for service immediately.
Bad or severely discharged battery		Please replace the battery.
High output voltage fault		Call for service immediately.

If fault alarm occurs, please call for service immediately.

User Manual

SAFETY CAUTION

SAVE THESE INSTRUCTION-This manual contains important instructions that should be followed during installation and maintenance of the UPS and batteries.

- This UPS utilizes voltage that may be hazardous. Do not attempt to disassemble the unit. The unit contains no user replaceable parts. Only factory service personnel may perform repairs.
- This pluggable type A equipment with battery already installed by the supplier is operator installable and may be operated by laymen.
- The mains socket outlet that supplies the UPS shall be installed near the UPS and shall be easily accessible.
- During the installation of this equipment it should be assured that the sum of the leakage currents of the UPS and the connected loads does not exceed 3.5mA.
- Connection to any other type of receptacle other than a two-pole, three-wire grounded receptacle may result in shock hazard as well as violate local electrical codes.
- In the event of an emergency, press the "OFF" button and disconnect the power cord from the AC power supply to properly disable the UPS.
- Do not allow any liquids or any foreign object to enter the UPS. Do not place beverages or any other liquid-containing vessels on or near the unit.
- This unit intended for installation in a controlled environment (temperature controlled, indoor area free of conductive contaminants). Avoid installing the UPS in locations where there is standing or running water, or excessive humidity.
- Do not plug the UPS input into its own output.
- Do not attach a power strip or surge suppressor to the UPS.
- Do not attach non-computer-related items, such as medical equipment, life-support equipment, microwave ovens, or vacuum cleaners to UPS.
- Do not dispose of batteries in a fire as they may explode.
- Internal battery voltage is 12VDC. Sealed, lead-acid, 6-cell battery.
- A battery can present a risk of electrical shock and high short circuit current. The following precautions should be observed when working on batteries:
 - 1) Remove watches, rings, or other metal objects from the hands.
 - 2) Use tools with insulated handles.
 - 3) Wear rubber gloves and boots.
 - 4) Do not lay tools or metal parts on top of batteries.
 - 5) Disconnect charging source prior to connecting or disconnecting batteries terminal.
- Servicing of batteries should be performed or supervised by personnel knowledgeable of batteries and the required precautions. Keep unauthorized personnel away from batteries.
- When replacing batteries, replace with the same number and type of sealed lead-acid battery.
- Do not open or mutilate the battery or batteries. Release electrolyte is harmful to the skin and eyes. It may be toxic.
- Attention, hazardous through electric shock. Also with disconnection of this unit from the mains, hazardous voltage still may be accessible through supply from battery. The battery supply should be therefore disconnected in the plus and minus pole at the connectors of the battery when maintenance or service work inside the UPS is necessary.
- To reduce the risk of overheating the UPS, do not cover the UPS' cooling vents and avoid exposing the unit to direct sunlight or installing the unit near heat emitting appliances such as space heater or furnaces.
- Unplug the UPS prior to cleaning and do not use liquid or spray detergent.
- **WARNING:** This is a category C2 UPS product. In a residential environment, this product may cause radio interference, in which case the user may be required to take additional measures.

SPECIFICATIONS

MODEL	400	600	800
CAPACITY	400VA/ 240W	600VA/ 360W	800VA/ 480W
Input Voltage	220/230/240 VAC		
Input Voltage Range	180-270 VAC		
Output Voltage Regulation	± 10 % (Bat. mode)		
Transfer Time	Typical 2-6 ms		
Waveform	Simulated Sine Wave		
Battery Type	12V/4Ah	12V/4.5Ah	12V/5Ah
Battery Number	1	1	1
Charging Time	8 hours recover to 90% capacity		
Dimension (DxWxH)mm	305 x 158.5 x 95		
Net Weight (kgs)	2.5	2.6	2.9
Humidity	0-90% RH @ 0-40°C non-condensing)		
Noise Level	Less than 40dB		

*Specifications are subject to change without notice.

TROUBLESHOOTING

Problem	Possible Cause	Solutions
Nothing is displayed on the panel.	The UPS is not on.	Press the power switch again to turn on the UPS.
	Battery voltage is too low.	Charge the battery at least 6 hours.
	Battery fault.	Replace the battery.
The UPS always on battery mode.	Power cord loose.	Re-plug the power cord.
The UPS continuously beeps.	Please check the fault code for the details.	Please check the fault code for the details.
Backup time too short.	Battery voltage is too low.	Charge the battery at least 6 hours.
	Overload.	Remove some unnecessary loads. Before reconnecting equipment, please verify that the load matches the UPS capability specified in the specs.
	Battery defect.	Replace the battery.

If any abnormal situations occur that are not listed above, please call for service immediately.

INSTALLATION & OPERATION

1 Преглед

В кутията ще откриете следните елементи:

- UPS устройство
- Ръководство на потребителя

Отстранете UPS от опаковката и го инспектирайте за повреди, появили се по време на транспортиране. Ако откриете повреди, опаковайте отново оборудването и го върнете на мястото, където сте го закупили.

2 Свързване към захранването

Свържете захранващия кабел за променлив ток към захранването. След това UPS ще започне да зарежда вградената батерия. За най-добър резултат, заредете батерията за 6 часа преди първоначална употреба.

3 Включване на оборудване

Изходи на резервна батерия(3)

Свържете компютъра и монитора към изходите на резервната батерия. Тези изходи предоставят резервна батерия, ЕМІ филтриране, подобрение на линията и защита от пренапрежение. Батерийното захранване се предоставя автоматично в случай на проблем със захранването.

Изходи за защита от пренапрежение (3)

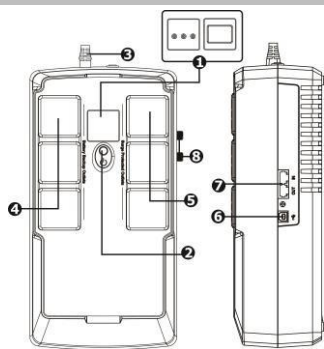
Свържете принтер, факс или скенер към изходите за защита от пренапрежение. Тези изходи не предоставят захранване по време на проблем със захранването.

ВНИМАНИЕ: НИКОГА да не се свързва лазерен принтер или скенер към гнездата за резервно батерийно захранване на UPS. Оборудването може да използва значително количество енергия и да претоварване на UPS.

4 Включване/изключване на UPS

За включване на UPS оборудването, натиснете внимателно бутона на захранването. След това LED или LCD ще светне. За изключване на UPS оборудването, натиснете бутона на захранването отново. Дисплеят ще се изключи.

PRODUCT OVERVIEW



1. LCD дисплей или LED индикатори (вижте раздел LED или LCD за повече информация)
2. Бутон на захранването
3. Вход за променлив ток
4. Изходи за резервна батерия
5. Изходи със защита от пренапрежение
6. USB порт (опция)
7. Модем/телефон/мрежа, защита от пренапрежение (опция)
8. Защита от коаксиално пренапрежение (опция)

*Типът на изхода може да бъде schuko, UK или универсален.

LED Indicators

LED	Аларма	Състояние на UPS
● Зелено	Изключено	Захранването е нормално и UPS работи нормално.
★ Жълто	Звучи на всеки 10 секунди	Неизправност в захранването и UPS е в батерийен режим.
★ Жълто	Звучи на всяка секунда	Ниско ниво на батерията
○ Зелено	Изключено	UPS е изкл.
● Червено	Звучи непрекъснато	UPS неизправност

- LED вкл ○ LED изкл. ★ LED мига

LCD DISPLAY

Работен дисплей

UPS Режим	LCD	Описание
UPS Включване		Когато UPS оборудването е включено, то ще влезе в този режим за 4 секунди.
Режим за променлив ток		LCD информация ще бъде показана в следната последователност при докосване на LCD. 1. Изходно напрежение 2. Входно напрежение 3. Ниво на натоварване 4. Капацитет на батерията
Претоварване в режим за променлив ток		При претоварване ще се активира аларма 0,5 секунди.
Батерийен режим		Алармата ще звучи на всеки 10 секунди и LCD информацията ще бъде показана в следната последователност при докосване на LCD. 1. Изходно напрежение 2. Входно напрежение 3. Ниво на натоварване 4. Капацитет на батерията
Претоварване в батерийен режим		При претоварване ще се активира аларма 0,5 секунди.

БЕЛЕЖКА: ако подсветката изгасне, можете да я активирате като докоснете екрана.

Таблица с кодове на неизправности:

Състояние на неизправност	LCD	Решения
Късо съединение на изход		Изключете съединени накъсо натоварвания и рестартирайте отново UPS.
Неизправност претоварване		Изключете всички външни натоварвания и рестартира отново UPS.
Претоварване		Свържете се незабавно с обслужване.
Лошо или сериозно разредена батерия		Моля сменете батерията.
Неизправност, високо изходно напрежение		Свържете се незабавно с обслужване.

При активиране на аларма за неизправност, незабавно се обадете за ремонт.

SAFETY CAUTION

ЗАПАЗЕТЕ ТЕЗИ ИНСТРУКЦИИ Това ръководство съдържа важни инструкции, които трябва да се спазват по време на инсталация и поддръжка на UPS и батериите.

- Това UPS оборудване използва напрежение, което може да бъде опасно. Не се опитвайте да демонтирате оборудването. Оборудването не съдържа части, които могат да се сменят от потребителя. Само сервизни служители на фабриката могат да извършват ремонти.
- Това оборудване от тип А с с plug-in функция и батерия, вече инсталирано от доставчика, се инсталира от оператора и може да се управлява от неспециалисти.
- Контактът за електрическо захранване, който захранва UPS оборудването трябва да се инсталира в близост до UPS и да е лесно достъпно.
- По време на инсталиране на това оборудване, трябва да се уверите, че общия ток на утечка на UPS и свързаните натоварвания не надвишава 3,5mA.
- Връзка с друг тип приемник, различен от двуполуосен заземен приемник с три кабела може да доведе до риск от токов удар, както и да наруши локални кодекси за електричеството.
- При спешен случай натиснете бутон ИЗКЛ. и изключете захранващия кабел от захранването с променлив ток за правилна забрана на UPS.
- Не позволявайте течности или други чужди обекти да влязат в UPS. Не поставяйте напитки или други съдове с течности върху или близо до оборудването.
- Това оборудване е предназначено за инсталиране в контролирана среда (контролирана температура, вътрешна среда без проводими замърсители). Не инсталирайте UPS на места, където има застояла или течаща вода или прекалено висока влажност.
- Не включвайте UPS входа в собствения изход.
- Не свързвайте разклонител или устройство за потискане на пренапрежението към UPS.
- Не свързвайте некомпютърни елементи като медицинско оборудване, животоподдържащо оборудване, микровълнови фурни или прахосмукачки към UPS.
- Не изхвърляйте батериите в огъня, защото може да експлодират.
- Напрежението на вградената батерия е 12VDC. Запечатана, оловно-киселинна 6-клетъчна батерия.
- Батерията може да представлява риск от токов удар и висок ток на късо съединение. Трябва да вземете следните предпазни мерки при работа с батерии:
 - 1) Отстранете часовници, пръстени или други метални предмети от ръцете си.
 - 2) Използвайте инструменти с изолирани дръжки.
 - 3) Носете гумени ръкавици и ботуши.
 - 4) Не поставяйте инструменти или метални части върху батериите.
 - 5) Изключете източника на зареждане за свързване или изключване на терминала на батериите.
- Обслужването на батериите да се извършва или наблюдава от персонал с познания за батериите и необходимите предпазни мерки. Неоторизиран персонал да се държи далеч от батериите.
- Когато сменят батериите, сменете със същия брой и тип запечатани оловно-киселинни батерии.
- Не отваряйте и не повреждайте батерията или батериите. Освободеният електролит е вреден за кожата и очите. Може да е токсичен.
- Внимание, опасност от токов удар. С изключването на това оборудване от електрическата мрежа е възможно все още да има достъп до опасно напрежение от батерията. Батерийното захранване трябва да се изключи при положителния и отрицателния полюс на конекторите на батерията по време на обслужване или ремонт вътре в UPS.
- За намаляване на риска от прегряване на UPS не покривайте охлаждащите отвори на UPS и избягвайте излагане на оборудването на пряка слънчева светлина или инсталиране на оборудването близо до уреди, генериращи топлина, като нагревател или фурни.
- Изключете UPS преди почистване и не използвайте течност и не пръскайте с почистващ препарат.
- **ПРЕДУПРЕЖДЕНИЕ:** Това е UPS продуктот категория C2. В жилищна среда този продукт може да причини радиointерференция, при което потребителят трябва да вземе допълнителни мерки.

SPECIFICATIONS

МОДЕЛ	400	600	800
КАПАЦИТЕТ	400VA/ 240W	600VA/ 360W	800VA/ 480W
Входно напрежение	220/230/240 VAC		
Диапазон на входното напрежение	180-270 VAC		
Регулиране на изходното напрежение	± 10 % (бат. режим)		
Време за прехвърляне	Стандартно 2-6 ms		
Форма на вълната	Симулирана синусова вълна		
Тип батерия	12V/4Ah	12V/4,5Ah	12V/5Ah
Брой батерии	1	1	1
Време за зареждане	8 часа възстановяват капацитет до 90%		
Размери (ДхШхВ)mm	305 x 158,5 x 95		
Нетно тегло (kg)	2,5	2,6	2,9
Влажност	0-90% RH при 0-40°C без кондензация)		
Ниво на шума	По-малко от 40dB		

*Техническите характеристики са обект на промяна без предупреждение.

TROUBLESHOOTING

Проблем	Вероятно решение	Решения
Нищо не е показано на панела.	UPS не е включен.	Натиснете и задръжте ключа отново, за да включите UPS.
	Напрежението на батерията е прекалено ниско.	Зареждайте батерията най-малко 6 часа.
	Неизправност на батерията	Сменете батерията.
UPS е винаги навреме.	Разхлабен кабел.	Включете отново захранващия кабел.
UPS звучи без прекъсване.	Проверете кода за неизправност на повече информация.	Проверете кода за неизправност на повече информация.
Архивираното е още по-кратко.	Напрежението на батерията е прекалено ниско.	Зареждайте батерията най-малко 6 часа.
	Претоварване.	Премахнете някои излишни натоварвания. Преди да свържете отново оборудването, проверете дали натоварването отговаря на капацитета на UPS, посочен в техническите характеристики.
	Дефект на батерията.	Сменете батерията.

Ако възникнат аномални ситуации, които не са посочени по-горе,

INSTALLATION & OPERATION

1 Pregled

U kutiji se nalaze sljedeće stavke:

- UPS uređaj
- Korisnički priručnik

Izvadite UPS iz pakiranja i pregledajte da na njemu nema oštećenja koja su mogla nastati prilikom transporta. Ako otkrijete oštećenje, ponovno zapakirajte uređaj i vratite ga na mjesto gdje ste ga kupili.

2 Priklučivanje na električnu mrežu

Priključite kabel za izmjenično napajanje na električnu mrežu. UPS će nakon toga započeti s punjenjem unutarnje baterije. Najbolji rezultat se postiže ako bateriju puniti 6 sati prije prve upotrebe.

3 Ukopčavanje opreme

Utičnice s baterijskom podrškom (3)

Priključite računalo i monitor utičnice "Baterijska podrška". Te utičnice osiguravaju baterijsku podršku, EMI filtriranje, pripremu linije i zaštitu od prenapona. Baterijsko napajanje automatski se aktivira u slučaju kvara napajanja.

Utičnice sa zaštitom od prenapona (3)

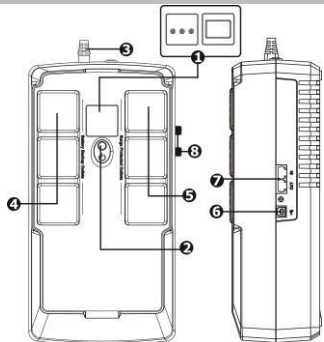
Spojite pisač, faks uređaj ili skener na utičnice "Zaštićene od prenapona". Te utičnice ne daju napajanje za vrijeme kvara napajanja.

OPREZ: NIKADA nemojte priključivati laserski pisač ili skener na utičnice UPS-a s baterijskom podrškom. Oprema može povući znatnu snagu i preopteretiti UPS.

4 Uključivanje/Isključivanje UPS-a

Ako želite uključiti UPS uređaj, lagano pritisnite sklopku za uključivanje/isključivanje. Nakon toga će zasvijetliti LED ili LCD. Ako želite isključiti UPS uređaj, opet pritisnite sklopku za uključivanje/isključivanje. Nakon toga će se isključiti zaslon.

PRODUCT OVERVIEW



1. LCD zaslon ili LED indikatori (pojednostavi potražite u dijelu za LED ili LCD)
2. Glavni prekidač
3. AC ulaz Utičnice
4. baterijskom podrškom
5. Utičnice sa zaštitom od prenapona
6. USB priključak (opcija)
7. Modem/telefon/mreža zaštitna od prenapona (opcija)
8. Zaštita od prenapona oklopnim kablom (opcija)

*Vrsta utičnice može biti šuko, UK ili univerzalna.

LED Indicators

LED-dioda	Alarm	Stanje UPS-a
● Zeleni	Isključeno	Mrežno napajanje je normalno i UPS radi uobičajeno.
★ Žuto	Oglašava se svakih 10 sekundi	Pojavljuje se kvar napajanja i UPS radi u baterijskom načinu rada.
★ Žuto	Oglašava se svake sekunde	Prazna baterija
○ Zeleni	Isključeno	UPS je isključen.
● Crveni	Oglašava se kontinuirano	Kvar UPS-a

● LED uključen ○ LED isključen ★ LED trepće

LCD DISPLAY

Radni zaslon

NAPOMENA: Ako se pozadinsko svjetlo isključi, moći ćete ga aktivirati dodirom zaslona.

UPS Režim	LCD	Opis
UPS Uključeno		Kada se UPS uključi, ući će u ovaj način rada u trajanju od 4 sekunde.
AC način rada		LCD podaci prikazivat će se sljedećim redom kada se dodirne LCD . 1. Izlazni napon 2. Ulazni napon 3. Razina opterećenja 4. Kapacitet baterije
Preopterećenje u AC načinu rada		Kada dođe do preopterećenja, oglašavat će se zvučni alarm svakih 0,5 sekundi. ikona će treptati.
Baterijski način rada		Zvučni alarm će se oglašavati svakih 10 sekundi i LCD podaci prikazivat će se sljedećim redom kada se dodirne LCD. 1. Izlazni napon 2. Ulazni napon 3. Razina opterećenja 4. Kapacitet baterije Kada je razina baterije niska, (baterija) ikona će treptati.
Preopterećenje u baterijskom načinu rada		Kada dođe do preopterećenja, oglašavat će se zvučni alarm svakih 0,5 sekundi. ikona će treptati.

NAPOMENA: Ako se pozadinsko svjetlo isključi, moći ćete ga aktivirati dodirom zaslona.

Tablica sa šiframa kvarova:

Stanje kvara	LCD	Rješenja
Izlaz je u kratkom spoju	F01	Prekinite kratki spoj na teretu i ponovno pokrenite UPS.
Greška zbog preopterećenja	F02	Odvojite sve terete na izlazu i ponovno pokrenite UPS.
Prenapunjenost	F03	Odmah pozovite servis.
Loša ili jako ispražnjena baterija	F04	Zamijenite bateriju.
Kvar zbog visokog napona na izlazu	F05	Odmah pozovite servis.

Ako se pojavi alarm kvara, odmah pozovite servis.

SAFETY CAUTION

SPREMITE OVE UPUTE - ovaj priručnik sadrži važne upute kojih se morate držati tijekom instalacije i održavanja UPS-a i baterija.

- Ovaj UPS koristi se naponom koji može biti opasan. Ne pokušavajte rastavljati jedinicu. Ova jedinica ne sadrži dijelove koje korisnik može zamijeniti. Popravka smije obavljati samo tvorničko servisno osoblje.
- Ovu priključivu opremu tipa A s već ugrađenom baterijom koju instalira dobavljač, može instalirati rukovatelj i mogu je koristiti neobučene osobe.
- Mrežna utičnica koja napaja UPS mora biti instalirana blizu UPS-a i mora biti lako dostupna.
- Za vrijeme ugradnje opreme, zbroj dozemnih struja UPS-a i priključenih trošila ne smije biti veća od 3,5 mA.
- Priključivanje ne bilo koju drugu utičnicu osim dvopolne, trožične uzemljene utičnice može stvoriti opasnost od električnog udara i time se krše elektroinstalacijski propisi.
- U slučaju opasnosti pritisnite gumb OFF (isključeno) i odvojite kabel napajanja od izvora izmjeničnog napajanja kako biste propisno deaktivirali UPS.
- Ne dopustite prodor bilo kakvih tekućina i stranih predmeta u UPS. Ne stavljajte napitke ili druge posude koje sadrže tekućinu na uređaj ili blizu njega.
- Uređaj je predviđen za ugradnju u okolini s kontroliranom uvjetima (regulacija temperature, unutarnje područje u kojemu nema vodljivih onečišćenja). Izbjegavajte ugradnju UPS-a na mjestima gdje postoji stajaća ili tekuća voda ili prekomjerna vlažnost.
- Nemojte ukopčavati UPS ulaz u vlastiti izlazni priključak.
- Na UPS nemojte priključivati produžni kabel ili sklop za zaštitu od prenapona.
- Na UPS nemojte priključivati druga trošila osim računala, kao što su medicinska oprema, oprema za održavanje života, mikrovalne pećnice ili usisivači za prašinu.
- Baterije nemojte bacati u vatru jer mogu eksplodirati.
- Napon unutarnje baterije iznosi 12 VDC. Hermetička, olovna baterija sa 6 ćelija.
- Baterija može predstavljati opasnost od električnog udara i velike struje kratkog spoja. Prilikom rada na baterijama, pridržavajte se sljedećih mjera opreza:
 - 1) Uklonite satove, prstene ili druge metalne predmete s ruku.
 - 2) Koristite alate s izoliranim drškama.
 - 3) Nosite zaštitne rukavice i čizme.
 - 4) Ne ostavljajte alat ili metalne dijelove na gornji dio baterija.
 - 5) Prije spajanje i odspajanje baterijskih priključaka, odspojite izvor punjenja.
- Servisiranje baterija smije izvoditi ili nadzirati osoblje s dobrim znanjem o baterijama i uz potrebne mjere opreza. Neovlaštenom osoblju zabranite pristup baterijama.
- Prilikom zamjene baterija, zamjenu obavite s istim brojem baterija i hermetičkim olovnim baterijama.
- Ne otvarajte i ne oštećujte bateriju, odnosno baterije. Oslobođeni elektrolit opasan je za kožu i oči. On može biti otrovan.
- Pozor, opasnost od električnog udara. Također i nakon odvajanja uređaja od električne mreže u njemu može biti prisutan opasan napon kojemu se može pristupiti preko baterije. Zbog toga se baterijsko napajanje mora odvojiti na pozitivnom i negativnom polu napajanja na priključcima baterije kada je održavanje ili servisiranje unutar UPS-a neophodno.
- Da bi se smanjio rizik od pregrijavanja UPS-a, nemojte prekrivati otvore za UPS-a za hlađenje i izbjegavajte stavljanje uređaja na izravnu sunčevu svjetlost ili ugradnju uređaja blizu aparata koji emitiraju toplinu kao što su grijalice prostora ili peći.
- Iskopčajte UPS prije njegova čišćenja i ne upotrebljavajte tekućinu ili deterđent u spreju.
- **UPOZORENJE:** Ovaj proizvod spada u kategoriju proizvoda C2 UPS. U kućanskom okruženju ovaj proizvod može izazvati radio smetnje i u tom slučaju će korisnik trebati poduzeti određene mjere.

SPECIFICATIONS

MODEL	400	600	800
SNAGA	400 VA/ 240 W	600 VA/ 360 W	800 VA/ 480 W
Ulazni napon	220/230/240 VAC		
Raspon ulaznog napona	180-270 VAC		
Regulacija izlaznog napona	± 10 % (baterijski način rada)		
Vrijeme prebacivanja	Tipično 2-6 ms		
Valni oblik	Simulirani sinusni val		
Vrsta baterije	12 V/4 Ah	12 V/4,5 Ah	12 V/5 Ah
Broj baterija	1	1	1
Vrijeme punjenja	8 sati za vraćanje 90% kapaciteta		
Dimenzije (DxŠxV) mm	305 x 158,5 x 95		
Neto težina (kg)	2,5	2,6	2,9
Vlažnost	0-90% RV @ 0-40 °C bez kondenzacije)		
Razina buke	Manje od 40 dB		

*Specifikacije se mogu promijeniti bez prethodne najave.

TROUBLESHOOTING

Problemi	Mogući uzrok	Rješenja
Na ploči se ništa ne prikazuje.	UPS nije uključen.	Ponovno pritisnite sklopku za uključivanje kako biste uključili UPS.
	Napon baterije je pre nizak.	Punite bateriju barem 6 sati.
	Kvar baterije.	Zamijenite bateriju.
UPS je stalno u baterijskom načinu rada.	Kabel napajanja se olabavio.	Ponovo uključite kabel napajanja.
UPS se kontinuirano oglašava zvučnim signalom.	Provjerite kod kvara radi pojedinosti.	Provjerite kod kvara radi pojedinosti.
Vrijeme rada na bateriji je prekratko.	Napon baterije je pre nizak.	Punite bateriju barem 6 sati.
	Preopterećenje.	Odvojite neka nepotrebna trošila. Prije ponovnog priključivanja opreme, provjerite da trošilo odgovara mogućnostima UPS-a koje su navedene u tehničkim podacima.
	Neispravnost baterije.	Zamijenite bateriju.

Ako se pojavi bilo kakvo nepravilno stanje koje nije gore navedeno, odmah nazovite servis.

INSTALLATION & OPERATION

1 Kontrola

Krabice obsahuje následující položky:

- Jednotka UPS
- Návod k použití

Vyjměte jednotku UPS z obalu a zkontrolujte, zda během doručování nedošlo k poškození. Zjistíte-li poškození, jednotku znovu zabalte a vraťte v místě zakoupení.

2 Připojení k elektrické zásuvce

Připojte síťový napájecí kabel k elektrické zásuvce. Poté začne jednotka UPS nabíjet vnitřní akumulátor. Pro dosažení optimálního výsledku nechte akumulátor před prvním použitím nabíjet 6 hodin.

3 Připojení vybavení

Zásuvky záložního napájení z akumulátoru (3)

K zásuvkám záložního napájení z akumulátoru připojte počítač a monitor. Tyto zásuvky slouží k záložnímu napájení z akumulátoru, filtrování EMI, ke zlepšování přenosových vlastností linky a na ochranu před přepětím. V případě výpadku síťového napájení bude automaticky zajištěno napájení z akumulátoru.

Zásuvky s ochrannou proti přepětí (3)

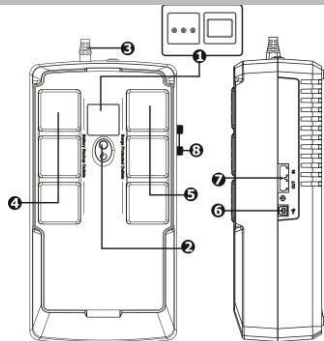
K zásuvkám s ochrannou proti přepětí připojte tiskárnu, fax, nebo skener. V případě výpadku síťového napájení tyto zásuvky nenapájí.

UPOZORNĚNÍ: V ŽÁDNÉM PŘÍPADĚ nepřipojujte laserovou tiskárnu nebo skener k zásuvkám záložního napájení z akumulátoru jednotky UPS. Toto vybavení může odebírat značný výkon a přetížít jednotku UPS.

4 Zapnutí/vypnutí jednotky UPS

Jednotku UPS zapnete lehkým stisknutím vypínače napájení. Poté se rozsvítí indikátor LED nebo displej LCD. Jednotku UPS vypnete dalším stisknutím vypínače. Poté displej zhasne.

PRODUCT OVERVIEW



1. Displej LCD nebo indikátory LED (podrobnosti viz část věnovaná indikátorům LED nebo displeji LCD)
2. Vypínač
3. Vstup střídavého napájení
4. Zásuvky záložního napájení z akumulátoru
5. Zásuvky s ochrannou proti přepětí
6. Port USB (volitelně)
7. Ochrana proti přepětí modemu/telefonu/sítě (volitelně)
8. Koaxiálová ochrana proti přepětí (volitelně)

*Typ výstupu může být schuko, UK nebo univerzální.

LED Indicators

LED	Alarm	Stav UPS
● Zelená	Nesvítí	Hlavní přívod je normální a jednotka UPS pracuje normálně.
★ Žlutá	Zní každých 10 sekund	Došlo k výpadku napájení a jednotka UPS je v režimu akumulátoru.
★ Žlutá	Zní každou sekundu	Nízký stav akumulátoru
○ Zelená	Nesvítí	Jednotka UPS je vypnutá.
● Červená	Zní nepřerušovaně	Závada jednotky UPS

● LED svítí ○ LED nesvítí ★ LED bliká

LCD DISPLAY

Provozní zobrazení

UPS Režim	LCD	Popis
UPS Napájení zapnuto		Když je zapnuto napájení jednotky UPS, přejde do tohoto režimu na 4 sekundy.
Režim střídavého napájení		Klepnutím na displej LCD se zobrazí informace v následujícím pořadí. 1. Výstupní napětí 2. Vstupní napětí 3. Úroveň zatížení 4. Kapacita akumulátoru
Přetížení v režimu střídavého napájení		Když dojde k přetížení, bude zvukový alarm signalizovat každé 0,5 sekundy.
Režim akumulátoru	 Když je stav akumulátoru nízký, bliká ikona	Zvukový alarm bude signalizovat každých 10 sekund a klepnutím na displej LCD se zobrazí informace v následujícím pořadí. 1. Výstupní napětí 2. Vstupní napětí 3. Úroveň zatížení 4. Kapacita akumulátoru
Přetížení v režimu napájení z akumulátoru		Když dojde k přetížení, bude zvukový alarm signalizovat každé 0,5 sekundy.

POZNÁMKA: Pokud podsvícení zhasne, aktivujte jej klepnutím na obrazovku.

Závada	LCD	Řešení
Zkrat výstupu		Odpojte zkratované zátěže a znovu restartujte jednotku UPS.
Přetížení		Odpojte všechny výstupní zátěže a znovu restartujte jednotku UPS.
Přebíjení		Ihned kontaktujte servis.
Špatný nebo silně vybitý akumulátor		Vyměňte akumulátor.
Vysoké výstupní napětí		Ihned kontaktujte servis.

Tabulka kódů závad:

Dojde-li k tomuto alarmu závady, ihned kontaktujte servis.

SAFETY CAUTION

TENTO NÁVOD ULOŽTE - Tento návod obsahuje důležité pokyny, které je třeba dodržovat při instalaci a údržbě jednotky UPS a akumulátorů.

- Tato jednotka UPS pracuje s napětím, které může být nebezpečné. Nepokoušejte se tuto jednotku rozebírat. Tato jednotka neobsahuje žádné součásti, které by si mohl uživatel vyměnit vlastními silami. Opravy smí provádět pouze tovární servisní pracovníci.
- Toto připojitelné vybavení typu A s nainstalovaným akumulátorem od dodavatele si může nainstalovat operátor a může jej používat laik.
- Zásuvka hlavního napájení, která napájí tuto jednotku UPS, musí být nainstalována v blízkosti jednotky UPS a musí být snadno přístupná.
- Během instalace tohoto vybavení je třeba zajistit, aby součet únikových proudů jednotky UPS a součet připojených zátěží nepřekročil 3,5 mA.
- Připojení k jinému typu zásuvky, než ke dvoupólové, třívodičové, uzemněné zásuvce může způsobit úraz elektrickým proudem a také porušovat místní elektroinstalační vyhlášky.
- V případě nouze stiskněte tlačítko „OFF“ a odpojte napájecí kabel od zdroje střídavého napájení, aby byla jednotka UPS řádně deaktivována.
- Zabraňte vniknutí tekutin nebo jiných cizích látek do jednotky UPS. Na jednotku ani do její blízkosti neumísťujte nápoje ani jiné nádoby obsahující tekutiny.
- Tato jednotka je určena pro instalaci v řízeném prostředí (řízená teplota, vnitřní prostor bez přítomnosti vodivého znečištění). Jednotku UPS neinstalujte na místa se stojící nebo proudící vodou nebo s nadměrnou vlhkostí.
- Nepřipojujte vstup jednotky UPS k jejímu vlastnímu výstupu.
- K jednotce UPS nepřipojujte napájecí lištu ani přepětovou ochranu.
- K jednotce UPS nepřipojujte nepočítačové spotřebiče, například zdravotnické vybavení, vybavení pro podporu životních funkcí, mikrovlnné trouby nebo vysavače.
- Akumulátory nepalte, protože mohou vybuchnout.
- Napětí vnitřního akumulátoru je 12 V=. Uzavřený, olověný, 6člankový akumulátor.
- Akumulátor může představovat nebezpečí úrazu elektrickým proudem a vysokého zkratového proudu. Při práci na akumulátorech je nutno dodržovat následující zásady:
 - 1) Sejměte z rukou hodinky, prsteny nebo jiné kovové předměty.
 - 2) Používejte náradí, které má izolované rukojeti.
 - 3) Noste gumové rukavice a vysoké boty.
 - 4) Nepokládejte náradí nebo kovové díly na horní stranu akumulátorů.
 - 5) Před připojením nebo odpojením pólu akumulátoru odpojte zdroj nabíjení.
- Servisování akumulátorů smí provádět nebo dohlížet osoby, které jsou obeznámeny s akumulátory a požadovanými zásadami. Udržujte neautorizované osoby mimo dosah akumulátorů.
- Při výměně uzavřeného olověného akumulátoru použijte stejný počet a typ.
- Akumulátor nebo akumulátory neotevírejte ani nepoškozujte. Uvolněný elektrolyt poškozují kůži a oči. Může být jedovatý.
- Upozornění – nebezpečí úrazu elektrickým proudem. I po odpojení této jednotky od hlavního napájení může být nebezpečné napětí stále přístupné z akumulátoru. Z tohoto důvodu je nutné při provádění údržby nebo servisu uvnitř jednotky UPS odpojit napájení akumulátoru na kladném a záporném pólu na konektorech akumulátoru.
- Aby se omezilo riziko přehřívání jednotky UPS, nezakrývejte chladicí otvory UPS a nevystavujte jednotku přímému slunečnímu záření ani jednotku neinstalujte v blízkosti spotřebičů vydávajících teplo, například k topidlům nebo pecím.
- Před čištěním jednotku UPS odpojte a nepoužívejte žádné tekuté čisticí prostředky ani čisticí spreje.
- **VAROVÁNÍ:** Toto je produkt UPS kategorie C2. V obytném prostředí může tento produkt způsobovat rádiové rušení. V takovém případě musí uživatel provést dodatečná opatření.

SPECIFICATIONS

MODEL	400	600	800
KAPACITA	400 VA/ 240 W	600 VA/ 360 W	800 VA/ 480 W
Vstupní napětí	220/230/240 Vstř.		
Rozsah vstupního napětí	180 - 270 Vstř.		
Regulace výstupního napětí	± 10 % (režim akumulátoru)		
Čas přenosu	Typicky 2 - 6 ms		
Křivka	Simulovaná sinusová vlna		
Typ akumulátoru	12 V/4 Ah	12 V/4,5 Ah	12 V/5 Ah
Počet akumulátorů	1	1	1
Doba nabíjení	8 hodin pro obnovu na 90% kapacitu		
Rozměry (HxŠxV) mm	305 x 158,5 x 95		
Čistá hmotnost (kg)	2,5	2,6	2,9
Vlhkost	0 - 90 % RH při 0 - 40°C bez kondenzace)		
Hlučnost	Méně než 40 dB		

*Změna technických údajů bez předchozí upozornění vyhrazena.

TROUBLESHOOTING

Problém	Možná příčina	Řešení
Na panelu se nic nezobrazuje.	Jednotka UPS není zapnutá.	Zapněte jednotku UPS dalším stisknutím vypínače.
	Příliš nízké napětí akumulátoru.	Nechte akumulátor nabít alespoň 6 hodin.
	Závada akumulátoru.	Vyměňte akumulátor.
Jednotka UPS je neustále v režimu napájení z akumulátoru.	Uvolněný napájecí kabel.	Znovu připojte napájecí kabel.
Zní nepřerušovaný zvukový alarm jednotky UPS.	Zjistěte podrobnosti podle kódu závady.	Zjistěte podrobnosti podle kódu závady.
Příliš krátká doba zálohy.	Příliš nízké napětí akumulátoru.	Nechte akumulátor nabít alespoň 6 hodin.
	Přetížení.	Odpojte nepotřebné zátěže. Před znovupřipojením vybavení ověřte, zda zátěž odpovídá možnostem jednotky UPS uvedeným v technických údajích.
	Poškození akumulátoru.	Vyměňte akumulátor.

Dojde-li k abnormální situaci, která není uvedena výše, ihned kontaktujte servis.

INSTALLATION & OPERATION

1 Inspection

Les éléments suivants sont à l'intérieur de l'emballage :

- Onduleur
- Manuel de l'utilisateur

Retirez l'onduleur de son emballage et vérifiez la présence de dommages ayant pu se produire pendant le transport. Si vous constatez des dommages, remballiez l'appareil et retournez-le au lieu d'achat.

2 Raccordement à l'alimentation secteur

Raccordez le cordon d'alimentation CA à l'alimentation secteur. L'onduleur commence alors à charger la batterie située à l'intérieur. Pour les meilleurs résultats possibles, chargez la batterie pendant 6 heures avant la première utilisation.

3 Branchement des équipements

Prises de secours sur batterie (3)

Branchez l'ordinateur et le moniteur aux prises de "Secours sur batterie". Ces prises procurent un secours sur batterie, le filtrage des IEM, le conditionnement de ligne et une protection contre les surtensions. L'alimentation provenant de la batterie est automatiquement fournie en cas de coupure de courant.

Prises protégées contre les surtensions (3)

Branchez une imprimante, un fax ou un scanner aux prises "Protégées contre les surtensions". Ces prises ne fournissent pas d'alimentation pendant une coupure de courant.

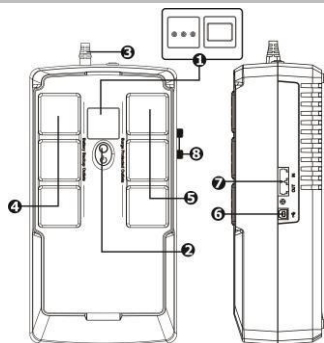
ATTENTION : NE branchez JAMAIS une imprimante laser ou un scanner aux prises de secours sur batterie de l'onduleur.

L'équipement peut consommer une puissance considérable entraînant la surcharge de l'onduleur.

4 Allumer/Éteindre l'onduleur

Pour allumer l'onduleur, appuyez légèrement sur l'interrupteur d'alimentation. Les voyants LED ou l'écran LCD s'allument. Pour éteindre l'onduleur, appuyez à nouveau sur l'interrupteur d'alimentation. L'écran s'éteint.

PRODUCT OVERVIEW



1. Écran LCD ou voyants LED (Veuillez consulter la section LED ou LCD pour plus de détails)
2. Interrupteur d'alimentation
3. Entrée CA
4. Prises de secours sur batterie
5. Prises protégées contre les surtensions
Port USB (option)
6. Protection contre les surtensions pour
7. modem/téléphone/réseau (option)
8. Protection contre les surtensions sur câble coaxial (option)

*La prise peut être de type schuko, Royaume-Uni ou universel.

LED Indicators

LED	Alarme	Statut de l'onduleur
● Verte	Éteinte	Le secteur est normal et l'onduleur fonctionne normalement.
★ Jaune	Sonnerie toutes les 10 secondes	Une coupure de courant se produit et l'onduleur est en mode batterie.
★ Jaune	Sonnerie toutes les secondes	Batterie faible
○ Verte	Éteinte	L'onduleur est éteint.
● Rouge	Sonnerie continue	Panne de l'onduleur

● LED allumée ○ LED éteinte ★ LED clignotante

LCD DISPLAY

Écran de fonctionnement

Onduleur Mode	LCD	Description
Onduleur Mise sous tension		Lorsque l'onduleur est mis sous tension, il accède à ce mode pendant 4 secondes.
Mode CA		Les informations de l'écran LCD sont affichées dans l'ordre suivant lorsque l'écran LCD est touché. <ol style="list-style-type: none"> 1. Tension de sortie 2. Tension d'entrée 3. Niveau de charge 4. Capacité de la batterie
L'icône de surcharge en mode CA		Lorsqu'une surcharge se produit, l'alarme émet un bip toutes les 0,5 secondes.
Mode batterie		L'alarme émet un bip toutes les 10 secondes et les informations de l'écran LCD sont affichées dans l'ordre suivant lorsque l'écran LCD est touché. <ol style="list-style-type: none"> 1. Tension de sortie 2. Tension d'entrée 3. Niveau de charge 4. Capacité de la batterie
L'icône de surcharge en mode batterie		Lorsqu'une surcharge se produit, l'alarme émet un bip toutes les 0,5 secondes.

REMARQUE : Si le rétroéclairage s'éteint, vous pouvez l'activer en touchant l'écran.

Tableau des codes de panne :

Situation de panne	LCD	Solutions
Sortie en court-circuit		Débranchez les charges en court-circuit et redémarrez à nouveau l'onduleur.
Panne due à une surcharge		Débranchez toutes les charges de sortie et redémarrez à nouveau l'onduleur.
Surcharge		Contactez immédiatement un technicien de service.
Batterie mal ou fortement déchargée		Veuillez remplacer la batterie.
Panne due à une tension de sortie élevée		Contactez immédiatement un technicien de service.

Si une alarme de panne se déclenche, veuillez contacter immédiatement un technicien de service.

SAFETY CAUTION

CONSERVEZ CES INSTRUCTIONS-Ce manuel contient des instructions importantes qui doivent être respectées pendant l'installation et la maintenance de l'onduleur et des batteries.

- Cet onduleur utilise une tension qui peut être dangereuse. N'essayez pas de démonter l'appareil. L'appareil ne contient aucune pièce pouvant être remplacée par l'utilisateur. Seul le personnel de service d'usine peut effectuer des réparations.
- Cet équipement enfichable de type A avec batterie déjà installée par le fournisseur peut être installé par un opérateur et utilisé par des personnes non initiées.
- La prise secteur qui alimente l'onduleur doit être installée à proximité de l'onduleur et doit être facilement accessible.
- Pendant l'installation de cet équipement, vous devez vous assurer que la somme des courants de fuite de l'onduleur et des charges connectées ne dépasse pas 3,5 mA.
- Un branchement à un autre type de prise qu'une prise de terre à deux pôles et trois fils peut entraîner un risque de décharge électrique et enfreindre les réglementations électriques locales.
- En cas d'urgence, appuyez sur le bouton "ARRÊT" et débranchez le cordon électrique de l'alimentation CA pour désactiver correctement l'onduleur.
- Ne laissez pas des liquides ou un objet étranger pénétrer dans l'onduleur. Ne placez pas de boissons ou d'autres récipients contenant un liquide sur ou à proximité de l'appareil.
- Cet appareil est conçu pour une installation dans un environnement contrôlé (température contrôlée, espace intérieur exempt de polluants conducteurs). Évitez d'installer l'onduleur dans des endroits contenant de l'eau stagnante ou courante ou une humidité excessive.
- Ne branchez pas l'entrée de l'onduleur à sa propre sortie.
- Ne raccordez pas un bloc multiprise ou un parasurtenseur à l'onduleur.
- Ne raccordez pas d'appareils non informatiques, tels que des équipements médicaux, des équipements d'assistance respiratoire, des fours micro-ondes ou des aspirateurs à l'onduleur.
- Ne jetez pas les batteries dans un feu car elles peuvent exploser.
- La tension de la batterie interne est 12 V CC. Batterie plomb-acide 6 cellules scellée.
- Une batterie peut présenter un risque de décharge électrique et de courant de court-circuit élevé. Les précautions suivantes doivent être prises en intervenant sur les batteries :
 - 1) Enlevez les montres, bagues ou autres objets métalliques de vos mains.
 - 2) Utilisez des outils dotés de manches isolés.
 - 3) Portez des gants et des bottes en caoutchouc.
 - 4) Ne posez pas d'outils ou de pièces métalliques sur les batteries.
 - 5) Débranchez la source de chargement avant de brancher ou de débrancher les bornes des batteries.
- L'entretien des batteries doit être effectué ou supervisé par du personnel connaissant les batteries et les précautions requises. Maintenez le personnel non autorisé à l'écart des batteries.
- Lors du remplacement des batteries, remplacez-les par le même nombre et le même type de batteries plomb-acide scellées.
- N'ouvrez pas et n'abîmez pas la ou les batteries. L'électrolyte libéré est nocif pour la peau et les yeux. Cela peut être toxique.
- Attention, dangereux par décharge électrique. De plus, lorsque cet appareil est débranché du secteur, une tension dangereuse peut toujours être présente via l'alimentation provenant de la batterie. L'alimentation de la batterie doit donc être débranchée aux pôles + et - aux connecteurs de la batterie lorsque des travaux de maintenance ou d'entretien à l'intérieur de l'onduleur sont nécessaires.
- Pour réduire le risque de surchauffe de l'onduleur, ne couvrez pas les orifices de refroidissement de l'onduleur et évitez d'exposer l'appareil à la lumière directe du soleil ou d'installer l'appareil à proximité d'appareils dégageant de la chaleur tels qu'un radiateur ou un fourneau.
- Débranchez l'onduleur avant de le nettoyer et n'utilisez pas de détergent liquide ou en vaporisateur.
- **AVERTISSEMENT** : Il s'agit d'un onduleur de catégorie C2. Dans un environnement résidentiel, ce produit peut causer des interférences radio, auquel cas il peut être demandé à l'utilisateur de prendre des mesures supplémentaires.

SPECIFICATIONS

MODÈLE	400	600	800
CAPACITÉ	400 VA/ 240 W	600 VA/ 360 W	800 VA/ 480 W
Tension d'entrée	220/230/240 V CA		
Plage de tension d'entrée	180-270 V CA		
Régulation de la tension de sortie	± 10 % (Mode bat.)		
Temps de transfert	Typique 2-6 ms		
Forme d'onde	Onde sinusoïdale simulée		
Type de batterie	12 V/4 A h	12 V/4,5 A h	12 V/5 A h
Nombre de batteries	1	1	1
Temps de chargement	8 heures pour récupérer 90 % de la capacité		
Dimensions (PxIxH) mm	305 x 158,5 x 95		
Poids net (kg)	2,5	2,6	2,9
Humidité	0-90 % HR @ 0-40°C sans condensation)		
Niveau de bruit	Moins de 40 dB		

*Les spécifications peuvent être modifiées sans préavis.

TROUBLESHOOTING

Problème	Cause possible	Solutions
Rien ne s'affiche à l'écran.	L'onduleur n'est pas allumé.	Appuyez à nouveau sur l'interrupteur d'alimentation pour allumer l'onduleur.
	La tension de la batterie est trop basse.	Chargez la batterie au moins 6 heures.
	Panne de la batterie.	Remplacez la batterie.
L'onduleur est toujours en mode batterie.	Cordon d'alimentation mal branché.	Rebranchez le cordon d'alimentation
L'onduleur émet des bips en continu.	Veillez consulter le code de panne pour plus de détails.	Veillez consulter le code de panne pour plus de détails.
Temps de sauvegarde trop court.	La tension de la batterie est trop basse.	Chargez la batterie au moins 6 heures.
	Surcharge.	Retirez des charges non nécessaires. Avant de rebrancher l'équipement, veuillez vérifier que la charge correspond à la capacité de l'onduleur indiquée dans les spécifications.
	Défaut de la batterie.	Remplacez la batterie.

Si une situation anormale non indiquée ci-dessus se produit, veuillez contacter immédiatement un technicien de service.

INSTALLATION & OPERATION

1 Inspektion

Die folgenden Artikel sind im Lieferumfang enthalten:

- USV-Gerät
- Bedienungsanleitung

Nehmen Sie die USV aus ihrer Verpackung und prüfen Sie sie auf mögliche Versandschäden. Falls Sie Schäden bemerken, sollten Sie das Gerät wieder verpacken und an den Verkaufsort zurückgeben.

2 An Netzstrom anschließen

Verbinden Sie das Netzteil mit dem Netzstrom. Anschließend beginnt die USV mit der Aufladung des internen Akkus. Für optimale Ergebnisse laden Sie den Akku vor der ersten Inbetriebnahme 6 Stunden lang auf.

3 Gerät anschließen

Akkusicherungsausgänge (3)

Verbinden Sie Computer und Monitor mit dem Akkusicherungsausgängen. Diese Ausgänge bieten Akkusicherung, EMI-Filterung, Spannungsaufbereitung und Überspannungsschutz. Der Akkustrom wird bei einem Stromausfall automatisch bereitgestellt.

Ausgänge mit Überspannungsschutz (3)

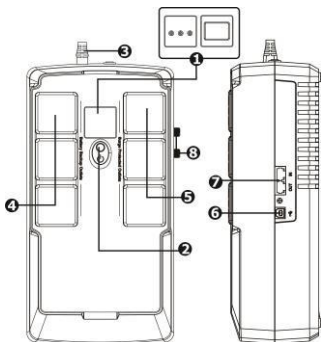
Verbinden Sie Drucker, Faxgerät und Scanner mit den Ausgängen mit Überspannungsschutz. Diese Ausgänge liefern während eines Stromausfalls keinen Strom.

Achtung: Niemals einen Laserdrucker oder Scanner an die Akkusicherungsanschlüsse der USV anschließen. Das Gerät könnte zu viel Strom ziehen und die USV überlasten.

4 USV ein-/ausschalten

Schalten Sie die USV ein, indem Sie sanft den Ein-/Ausschalter drücken. Anschließend leuchtet die LED oder das LCD auf. Schalten Sie die USV aus, indem Sie erneut den Ein-/Ausschalter drücken. Anschließend schaltet sich das Display aus.

PRODUCT OVERVIEW



1. LCD-Display oder LED-Anzeigen (Einzelheiten finden Sie im Abschnitt LED oder LCD)
2. Ein-/Ausschalter
3. Netzeingang
4. Akkusicherungsausgänge
5. Ausgänge mit Überspannungsschutz
6. USB-Port (optional)
7. Modem/Telefon/Netzwerk-Überspannungsschutz (optional)
8. Koaxialer Überspannungsschutz (optional)

*Ausgangstyp kann Schuko, UK oder universell sein.

LED Indicators

LED	Alarm	USV-Status
● Grün	Aus	Die Netzversorgung ist normal und die USV arbeitet normal.
★ Gelb	Ertönt alle 10 Sekunden	Stromausfall und USV ist im Akkumodus.
★ Gelb	Ertönt jede Sekunde	Geringer Akkustand
○ Grün	Aus	USV ist ausgeschaltet.
● Rot	Ertönt kontinuierlich	USV-Fehler

● LED ein ○ LED aus ★ LED blinkt

LCD DISPLAY

Bedienanzeige

USV-Modus	LCD	Beschreibung
USV Eingeschaltet		Wenn die USV eingeschaltet ist, ruft sie 4 Sekunden lang diesen Modus auf.
Netzmodus		LCD-Informationen werden bei Berührung des LCDs in der folgenden Reihenfolge angezeigt. 1. Ausgangsspannung 2. Eingangsspannung 3. Lastniveau 4. Akkukapazität
Überlastung im Netzmodus		Bei einer Überlastung ertönt alle 0,5 Sekunden der Alarm.
Akkumodus		Der Alarm ertönt alle 10 Sekunden und bei Berührung des LCDs werden LCD-Informationen in folgender Reihenfolge angezeigt. 1. Ausgangsspannung 2. Eingangsspannung 3. Lastniveau 4. Akkukapazität
Überlastung im Akkumodus		Bei einer Überlastung ertönt alle 0,5 Sekunden der Alarm.

Hinweis: Wenn die Hintergrundbeleuchtung erlischt, können Sie sie durch Berührung des Bildschirms aktivieren.

Fehlercode-Tabelle:

Fehlerzustand	LCD	Lösungen
Ausgangskurzschluss	F01	Kurzgeschlossene Lasten trennen und USV neu starten.
Überlastungsfehler	F02	Alle Ausgangslasten trennen und USV neu starten.
Überladung	F03	Sofort Kundendienst anrufen.
Defekter oder übermäßig entladener Akku	F04	Bitte Akku ersetzen.
Fehler wegen hoher Ausgangsspannung	F05	Sofort Kundendienst anrufen.

Bitte sofort Kundendienst anrufen, falls ein Fehleralarm auftritt.

SAFETY CAUTION

Bewahren Sie diese Anleitung auf! Diese Anleitung enthält wichtige Anweisungen, die während der Installation und Wartung von USV und Akkus befolgt werden müssen.

- Die USV nutzt Spannung, die gefährlich sein kann. Versuchen Sie nicht, das Gerät zu demontieren. Das Gerät enthält keine vom Nutzer austauschbaren Teile. Reparaturen dürfen ausschließlich von Kundendienstpersonal durchgeführt werden.
- Dieses steckbare Gerät vom Typ A mit bereits vom Hersteller installiertem Akku kann vom Bediener installiert und von einem Laien betrieben werden.
- Die Steckdose, die die USV mit Strom versorgt, sollte in der Nähe der USV installiert und leicht zugänglich sein.
- Während der Installation dieses Gerätes muss sichergestellt sein, dass die Summe der Leckströme der USV und angeschlossenen Lasten 3,5 mA nicht überschreitet.
- Wenn das Gerät mit einer anderen als einer zweipoligen, dreipoligen geerdeten Steckdose verbunden wird, besteht Stromschlaggefahr. Außerdem könnte dies gegen örtliche Vorschriften verstoßen.
- Drücken Sie bei einem Notfall die Aus-Taste und ziehen Sie den Netzstecker aus der Steckdose, um die USV richtig zu deaktivieren.
- Achten Sie darauf, dass weder Flüssigkeiten noch Fremdkörper in die USV gelangen. Stellen Sie Getränke oder andere Behälter mit Flüssigkeiten nicht auf oder in die Nähe des Gerätes.
- Dieses Gerät ist für die Installation in einer kontrollierten Umgebung vorgesehen (temperaturreguliert, Innenbereich, frei von leitfähigen Verunreinigungen). Installieren Sie die USV nicht an Orten, an denen Wasser steht oder fließt oder übermäßige Feuchtigkeit herrscht.
- Schließen Sie den Eingang der USV nicht an einen ihrer Ausgänge.
- Schließen Sie weder Mehrfachsteckdosen noch Überspannungsschutzvorrichtungen an die USV ab.
- Schließen Sie keine Nicht-Computer-Geräte, wie Medizingeräte, lebenserhaltende Maschinen, Mikrowellenöfen oder Staubsauger, an die USV an.
- Entsorgen Sie Akkus nicht in einem Feuer, da sie explodieren könnten.
- Die interne Akkuspannung beträgt 12 V Gleichspannung. Versiegelter Bleiakku mit 6 Zellen.
- Ein Akku kann Stromschlaggefahr und hohen Kurzschlussstrom bedeuten. Daher sollten bei Arbeiten an Akkus folgende Sicherheitshinweise beachtet werden:
 - 1) Entfernen Sie Uhren, Ringe, und andere metallische Gegenstände von Ihren Händen.
 - 2) Verwenden Sie Werkzeuge mit isolierten Griffen.
 - 3) Tragen Sie Gummihandschuhe und -stiefel.
 - 4) Legen Sie keine Werkzeuge oder Metallteile auf den Akkus ab.
 - 5) Trennen Sie die Ladequelle, bevor Sie die Akkuklemmen anschließen oder trennen.
- Die Wartung von Akkus sollte von einer Person, die mit Akkus und den erforderlichen Vorsichtsmaßnahmen vertraut ist, durchgeführt oder beaufsichtigt werden. Halten Sie nicht autorisierte Personen immer von Akkus fern.
- Ersetzen Sie Akkus immer mit der gleichen Anzahl und dem gleichen Typ an versiegeltem Bleiakku.
- Öffnen und beschädigen Sie Akkus nicht. Auslaufendes Elektrolyt schadet Haut und Augen. Es könnte giftig sein.
- Achtung, Gefahren durch Stromschläge. Auch wenn dieses Gerät vom Netzstrom getrennt ist, kann über die Versorgung vom Akku immer noch gefährliche Spannung zugänglich sein. Die Akkuversorgung sollte daher am Plus- und Minuspol der Akkuanschlüsse getrennt werden, wenn Wartungs- oder Servicearbeiten in der USV erforderlich sind.
- Reduzieren Sie die Gefahr einer Überhitzung der USV, indem Sie die Belüftungsöffnungen der USV nicht abdecken und das Gerät keinem direkten Sonnenlicht aussetzen. Installieren Sie das Gerät außerdem nicht in der Nähe von Wärme abstrahlenden Geräten, wie Heizungen oder Öfen.
- Ziehen Sie vor der Reinigung den Netzstecker der USV, verwenden Sie weder Flüssig- noch Sprühreiniger.
- **Warnung:** Dies ist ein USV-Produkt der Kategorie C2. In einer Wohnumgebung kann dieses Produkt Funkstörungen verursachen, die vom Nutzer möglicherweise durch zusätzliche Maßnahmen zu beseitigen sind.

SPECIFICATIONS

Modell	400	600	800
Kapazität	400 VA/ 240 W	600 VA/ 360 W	800 VA/ 480 W
Eingangsspannung	220/230/240 V Wechselspannung		
Eingangsspannungsbereich	180 – 270 V Wechselspannung		
Ausgangsspannungsregulierung	± 10 % (Akkumodus)		
Übertragungszeit	2 – 6 ms, typisch		
Wellenform	Simulierte Sinuswelle		
Akkutyp	12 V/4 Ah	12 V/4,5 Ah	12 V/5 Ah
Anzahl Akkus	1	1	1
Ladezeit	8 Stunden zur Wiederherstellung von bis zu 90 % Kapazität		
Abmessungen (T x B x H), mm	305 x 158,5 x 95		
Nettogewicht (kg)	2,5	2,6	2,9
Feuchtigkeit	0 bis 90 % relative Luftfeuchte bei 0 bis 40 °C, nicht kondensierend		
Geräuschemission	Weniger als 40 dB		

*Technische Daten können ohne Ankündigung geändert werden.

TROUBLESHOOTING

Problem	Mögliche Ursache	Lösungen
Es wird nichts am Bildschirm angezeigt.	Die USV ist nicht eingeschaltet.	Drücken Sie zum Einschalten der USV erneut den Ein-/Aus-Schalter.
	Akkuspannung ist zu gering.	Laden Sie den Akku mindestens 6 Stunden lang auf.
	Akkufehler.	Ersetzen Sie den Akku.
Die USV ist immer im Akkumodus.	Netzkabel ist locker.	Schließen Sie das Netzkabel erneut an.
Die USV gibt kontinuierlich Signaltöne aus.	Prüfen Sie den Fehlercode.	Prüfen Sie den Fehlercode.
Sicherungszzeit ist zu kurz.	Akkuspannung ist zu gering.	Laden Sie den Akku mindestens 6 Stunden lang auf.
	Überlastung.	Entfernen Sie einige nicht benötigte Lasten. Bitte stellen Sie vor Wiederanschließen der Geräte sicher, dass die Last mit der in den technischen Daten angegebenen USV-Leistung übereinstimmt.
	Akku fehlerhaft.	Ersetzen Sie den Akku.

Bitte wenden Sie sich umgehend an den Kundendienst, falls ein oben nicht aufgelistetes Problem auftritt.

INSTALLATION & OPERATION

1 Ellenőrzés

Az alábbi elemeknek kell a dobozban lenniük:

- UPS egység
- Használati utasítás

Vegye ki az UPS-t a csomagolásból, és vizsgálja meg, hogy nem sérült-e a szállítás során. Ha sérülés tapasztalható, csomagolja vissza a készüléket és vigye vissza a vásárlás helyére.

2 Csatlakoztatás hálózati áramforráshoz

Csatlakoztassa a hálózati tápkábelt az elektromos hálózathoz. Ezt követően az UPS elkezd felölteni a benne lévő akkumulátort. A legjobb eredmény érdekében, töltsé az akkumulátort 6 órán át, mielőtt használatba venné.

3 Csatlakoztassa a berendezéseket

Akkumulátoros táplálású aljzatok (3)

Csatlakoztassa a számítógépet és monitort az "Akkumulátoros táplálású" kimenetekhez. Ezek az aljzatok akkumulátoros táplálást, EMI-szűrést, jelkondicionálást és áramingadozás elleni védelmet biztosítanak. Az akkumulátoros áramforrás automatikusan aktiválódik áramkimaradás esetén.

Áramingadozástól védett aljzatok (3)

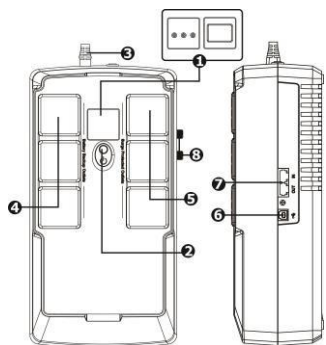
Csatlakoztasson nyomtatót, faxkészüléket, vagy szkennert az "Áramingadozástól védett" aljzatokhoz. Ezek az aljzatok nem szolgáltatnak áramot áramkimaradás esetén.

VIGYÁZAT: SOHA NE csatlakoztasson lézernyomtatót vagy szkennert az UPS készülék akkumulátoros táplálású aljzataihoz. A készülékeknek akkora az áramfelvétele, hogy túlterhelhetik az UPS készüléket.

4 A UPS készülék be-/kikapcsolása

Az UPS készülék bekapcsolásához nyomja meg könnyedén a főkapcsoló gombot. Ezután a LED vagy LCD kigyullad. Az UPS készülék kikapcsoláshoz nyomja meg ismét a főkapcsoló gombot. A kijelző ezután kikapcsolódik.

PRODUCT OVERVIEW



1. LCD kijelző vagy LED jelzőfények (A részletekért olvassa el a LED vagy LCD fejezetet)
2. Főkapcsoló
3. Tápfeszültség bemenet
4. Akkumulátoros táplálású aljzatok
5. Áramingadozástól védett aljzatok
6. USB-port (opcionális)
7. Modem/telefon/hálózat áramingadozás elleni védelem (opcionális)
8. Koax áramingadozás elleni védelem (opcionális)

*Az aljzat lehet schuko, brit (UK) vagy univerzális kialakítású.

LED Indicators

LED	Riasztás	UPS állapota
• Zöld	Ki	A hálózati áramforrás normálisan működik és az UPS készülék normálisan működik.
★ Sárga	Hangjelzés 10 másodpercenként	Áramkimaradás történt és az UPS készülék akkumulátoros módban van.
★ Sárga	Másodpercenként egy hangjelzés	Alacsony töltöttségi szint
○ Zöld	Ki	Az UPS készülék ki van kapcsolva.
• Piros	Folyamatos hangjelzés	Az UPS készülék meghibásodott

Ha hiba esetén riasztás történik, azonnal hívja a szervizképviseletet.

LCD DISPLAY

Működésjelző

UPS Üzem mód	LCD	Leírás
UPS Bekapcsolás		Bekapcsoláskor az UPS ebbe az üzemmódba lép 4 másodpercig.
Hálózati (AC) üzemmód		Az LCD kijelzőn az információ a következő sorrendben jelenik meg az LCD érintésére. <ol style="list-style-type: none"> 1. Kimeneti feszültség 2. Bemeneti feszültség 3. Terhelési szint 4. Akkumulátor-kapacitás
Túlterhelés AC módban		Túlterhelés esetén a riasztó hangjelzést ad ki 0,5 másodpercenként.
Akkumulátor Mód	 Ha az akkumulátor töltése alacsony, a ikon villogni fog.	A riasztó 10 másodpercenként hangjelzést ad és az LCD kijelzőn az információ a következő sorrendben jelenik meg az LCD érintésére. <ol style="list-style-type: none"> 1. Kimeneti feszültség 2. Bemeneti feszültség 3. Terhelési szint 4. Akkumulátor-kapacitás
Túlterhelés akkumulátor módban		Túlterhelés esetén a riasztó hangjelzést ad ki 0,5 másodpercenként.

MEGJEGYZÉS: Ha a háttérvilágítás kikapcsolódik, a kijelző megérintésével visszakapcsolhatja azt.

Hibakód-táblázat:

Hibaállapot	LCD	Megoldások
Kimeneti rövidzárlat		Válassza le a zárlatos fogyasztókat és indítsa újra az UPS készüléket.
Túlterhelési hiba		Válassza le az összes fogyasztót és indítsa újra az UPS készüléket.
Túltöltés		Azonnal hívja a szervizképviseletet.
Rossz vagy súlyosan lemerült akkumulátor		Cserélje ki az akkumulátort.
Magas kimeneti feszültség hiba		Azonnal hívja a szervizképviseletet.

SAFETY CAUTION

ŐRIZZE MEG EZT A HASZNÁLATI UTASÍTÁST - Ez a kézikönyv fontos utasításokat tartalmaz, amelyeket az UPS készülékek és akkumulátorok üzembe helyezése és karbantartása során követni kell.

Ez az UPS készülék veszélyes feszültségen működik. Ne próbálja meg szétszerelni a készüléket. A készülék nem tartalmaz felhasználó által cserélhető alkatrészeket.

Kizárólag a gyártómű szervizes szakemberei végezhetnek javítást rajta.

Ez a hálózathoz csatlakoztatható A típusú készülék, amely szállító által már beszerelt akkumulátorral rendelkezik, az üzemeltethető által üzembe helyezhető és működtetése nem igényel szaktudást.

Az UPS készüléket árammal ellátó aljzatot az UPS készülék közelében kell elhelyezni, és annak könnyen elérhető helyen kel lennie.

A berendezés telepítésekor meg kell akadályozni, hogy az UPS és a hozzá kapcsolódó fogyasztó együttes hibaárama nem haladja meg a 3,5 mA értéket.

Bármilyen, a kétpólusú, három vezetékes földelt foglalatlól eltérő aljzathoz való csatlakoztatás áramütés veszélyével járhat amellet, hogy megszegi a helyi elektromos szabályzat előírásait.

Veszély estén nyomja meg az "OFF" (KI) gombot és válassza le a tápkábelt a hálózati feszültségről az UPS megfelelő leválasztása érdekében.

Ne hagyja, hogy az UPS készülék belsejébe folyadék vagy idegen tárgy kerüljön. Ne helyezzen italt vagy folyadéktartó tárgyakat a készülék tetejére vagy annak közelébe.

A készüléket szabályozott környezetbe történő telepítésre tervezték (szabályozott hőmérsékletű, fedett terület, amely mentes a vezetőképes szennyező anyagoktól). Kerülje az UPS készülék telepítését olyan helyre, ahol álló vagy folyó víz, illetve túlzottan magas páratartalom van.

Ne dugja az UPS bemenetét a saját aljzatába.

Ne csatlakoztasson elosztót vagy zavarűrőt az UPS készülékhez.

Ne csatlakoztasson számítástechnikai eszköztől eltérő készüléket, például orvosi berendezést, életfenntartó berendezést, mikrohullámú sütőt, vagy porszívót az UPS készülékhez.

Ne dobja tűzbe az elhasznált akkumulátorokat, mert felrobbanhatnak.

A beépített akkumulátor feszültsége 12V DC. Zárt, ólom-savas, 6 cellás akkumulátor.

● Az akkumulátor áramütés és nagy rövidzárlati áram kockázatát hordozza magában. A következő elővigyázatossági intézkedéseket kell megtenni, ha akkumulátorokkal dolgozik:

- 1) Távolítsa el az órákat, gyűrűket és egyéb fémtárgyakat a kezéről.
- 2) Kizárólag szigetelt nyelű eszközöket használjon.
- 3) Viseljen gumi védőkesztyűt és csizmát.
- 4) Ne helyezzen szerszámot vagy fémtárgyat az akkumulátorok tetejére.
- 5) Válassza le a töltőegységet az akkumulátorpólusok csatlakoztatása vagy leválasztása előtt.

Az akkumulátorok szervizelését kizárólag az akkumulátorok szervizelésében jártas szakember végezheti vagy felügyelheti a szükséges óvintézkedések betartásával. Illetéktelen személy nem cserélheti ki az akkumulátorokat. Az akkumulátorok kizárólag azonos számú és típusú zárt, ólom-savas akkumulátorokra cserélhetők.

Ne nyissa fel, és ne próbálja szétszedni az akkumulátor(oka)t. A kiömlő elektrolit sérüléseket okozhat a bőrön és a szembe kerülve. Mérgező lehet.

Figyelem! Elektromos áramütés veszélye! Ezenkívül annak ellenére, hogy a készüléket leválasztják a hálózatról, veszélyes feszültség lehet még a készülékben az akkumulátoros ellátás miatt. Az akkumulátoros áramforrást ezért le kell választani az akkumulátor pozitív és negatív pólusainál, amikor karbantartás vagy szerviz válik szükségessé az UPS készülék beébejében.

Az UPS készülék túlhevülése kockázatának csökkentése érdekében ne takarja le az UPS szellőzőnyílásait és ne tegye ki a készüléket a közvetlen napfény hatásának, illetve ne telepítse a készüléket fűtőberendezések, például fűtőventilátor vagy kazán közelében.

Tisztítás előtt húzza az UPS készülék dugóját az aljzathoz, és ne használjon folyékony vagy permetezhető tisztítószert.

FIGYELEM! Ez egy C2 kategóriába tartozó UPS termék. Lakóövezetben a termék interferenciát okozhat. Ilyen esetben a felhasználót terheli a felelősség a probléma elhárításáért.

SPECIFICATIONS

TÍPUS	400	600	800
KAPACITÁS	400VA/ 240 W	600VA/ 360W	800VA/ 480W
Bemeneti feszültség	220/230/240 VAC		
Bemeneti feszültség tartomány	180-270 VAC		
Kimeneti feszültség szabályozása	± 10 % (Akku. mód)		
Átkapcsolási idő	Jellemzően 2-6 ms		
Hullámforma	Szimulált szinuszgörbe		
Akkumulátor típus	12V/4Ah	12V/4,5Ah	12V/5Ah
Akkumulátor száma	1	1	1
Töltési idő	8 óra szükséges a 90%-os kapacitás visszanyeréséhez		
Méret (Mé x Sz x Ma) mm	305 x 158,5 x 95		
Nettó tömeg (kg)	2,5	2,6	2,9
Páratartalom	0-90% relatív páratartalom 0-40°C mellett, nem lecsapódó)		
Zajsint	Kevesebb mint 40dB		

*A műszaki adatok előzetes értesítés nélkül megváltozhatnak.

TROUBLESHOOTING

Probléma	Lehetséges ok	Megoldások
A kijelzőn nem látszik semmi.	Az UPS készülék nincs bekapcsolva.	Nyomja meg újra a főkapcsoló gombot az UPS bekapcsolásához.
	Az akkumulátorfeszültség túl alacsony.	Töltse fel az akkumulátort legalább 6 órán át.
	Akkumulátorhiba.	Cserélje ki az akkumulátort.
Az UPS mindig akkumulátorról táplálva működik.	Laza a tápkábel.	Dugja vissza a hálózati tápkábelt.
Az UPS készülék folyamatosan sípol.	További részletekért ellenőrizze a hibakódot.	További részletekért ellenőrizze a hibakódot.
Az áthidalási idő túl rövid.	Az akkumulátorfeszültség túl alacsony.	Töltse fel az akkumulátort legalább 6 órán át.
	Túlterhelés.	Távolítsa el néhány felesleges fogyasztót. A fogyasztók újbóli csatlakoztatása előtt kérjük, ellenőrizze, hogy a terhelés megfelel-e az UPS készülék műszaki adataiban megadott szempontoknak.
	Hibás akkumulátor.	Cserélje ki az akkumulátort.

A fentiekől eltérő rendellenesség esetén azonnal hívja a szervizközpontot.

INSTALLATION & OPERATION

1 Patikrinimas

Dėžėje yra šie elementai:

- NMŠ įrenginys • Naudojimo instrukcija

Išimkite NMŠ iš jo pakuotės ir patikrinkite, ar gabenimo metu jis nebuvo apgadinintas. Pastebėję kokių nors apgadinimo požymių, vėl supakuokite įrenginį ir gražinkite jį į pardavimo vietą.

2 Prijungimas prie elektros tinklo

Prijunkite KS maitinimo laidą prie elektros tinklo lizdo. Tuomet NMŠ pradės krauti vidinę bateriją. Norėdami pasiekti geriausių rezultatų, prieš naudodami pirmąkartą, kraukite bateriją 6 valandas.

3 Prijunkite įrenginį

Atsarginės energijos tiekimo lizdai (3)

Prijunkite kompiuterį ir monitorių prie atsarginės energijos tiekimo lizdų. Šie išvesties lizdai tiekia atsarginę energiją, užtikrina EMI filtravimą, linijos stabilizavimą ir apsaugą nuo viršįtampio. Baterijos galia automatiškai tiekiamas nutrūkus elektros maitinimui.

Apsaugos nuo viršįtampio išvesties lizdai (3)

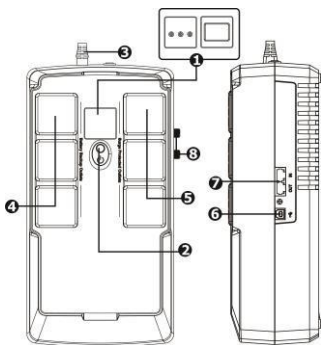
Prijunkite spausdintuvą, fakso aparatą arba skaitytuvą prie apsaugos nuo viršįtampio išvesties lizdų. Šie išvesties lizdai netiekia energijos nutrūkus elektros tiekimui.

PERSPĖJIMAS! NIEKAMA nejunkite lazerinio spausdintuvo arba skaitytuvo prie NMŠ atsarginės energijos tiekimo lizdų. Antraip įrenginys gali naudoti pernelyg daug energijos iš NMŠ gali būti perkrautas.

4 NMŠ įjungimas / išjungimas

Jei NMŠ įrenginį norite įjungti, spustelėkite maitinimo jungiklį. Tuomet užsidegs šviesos diodas arba įsijungs skystųjų kristalų ekranas. Jei NMŠ įrenginį norite išjungti, dar kartą spustelėkite maitinimo jungiklį. Tuomet ekranas užges.

PRODUCT OVERVIEW



1. Skystųjų kristalų ekranu ar badiodiniai indikatoriai (išsamiau skaitykite skyrių apie šviesos diodus arba skystųjų kristalų ekraną)
2. Maitinimo jungiklis
3. KS įvesties lizdas
4. Atsarginės energijos tiekimo Lizdai
5. Apsaugos nuo viršįtampio išvesties lizdai
6. USB prievadas (pasirenkamas)
7. Modemo / telefono / tinklo apsauga nuo viršįtampio (pasirenkama)
8. Bendraašio įrenginio apsauga nuo viršįtampio (pasirenkama)

*Išvesties lizdas gali būti įžemintas („schuko“), JK arba universalusis.

LED Indicators

Šviesos diodas	Išėjimas garso signalas	NMŠ būsena
• Žalias	Neskamba	Elektros tinklas veikia tinkamai ir NMŠ yra įprastai naudojamas.
★ Geltonas	Skamba kas 10 sekundžių	Nutrūko elektros tiekimas ir NMŠ veikia baterijos režimu.
★ Geltonas	Skamba kas sekundę	Senka baterija
○ Žalias	Neskamba	NMŠ yra išjungtas.
• Raudonas	Skamba be perstojo	NMŠ klaida

- Šviesos diodas šviečia ○ Šviesos diodas nešviečia
- ★ Šviesos diodas mirksi

LCD DISPLAY

Valdymo ekranas

NMŠ režimas	Rodiny skystųjų kristalų ekrane	Aprašas
NMŠ įjungimas		Įjungus NMŠ, jis 4 sekundes veiks šiuo režimu.
Kintamosios srovės režimas		Palietus skystųjų kristalų ekraną, informacija skystųjų kristalų ekrane bus rodoma toliau nurodyta eilės tvarka. 1. Išvesties įtampa 2. Įvesties įtampa 3. Įkrovimo lygis 4. Baterijos energija
Perkrova esant kintamosios srovės režimui		Įvykus perkrovai, kas 0,5 sekundės pypsės išėjimasis garso signalas.
Baterijos režimas		Kas 10 sekundžių pypsės išėjimasis garso signalas, o palietus skystųjų kristalų ekraną, informacija skystųjų kristalų ekrane bus rodoma toliau nurodyta eilės tvarka. 1. Išvesties įtampa 2. Įvesties įtampa 3. Įkrovimo lygis 4. Baterijos energija
Perkrova esant baterijos režimui		Įvykus perkrovai, kas 0,5 sekundės pypsės išėjimasis garso signalas.

PASTABA. Jei foninis ekrano apšvietimas užgestų, jį galite suaktyvinti paliesdami ekraną.

Klaidų kodų lentelė

Klaidos priežastis	Rodiny skystųjų kristalų ekrane	Sprendimo būdai
Trumpasis grandinės jungimas	F01	Atjunkite visus įrenginius ir iš naujo įjunkite NMŠ.
Perkrovos klaida	F02	Atjunkite visus įrenginius ir iš naujo įjunkite NMŠ.
Perkrovimas	F03	Nedelsdami kreipkitės dėl remonto.
Smarkiai arba kritiškai išsikrovusi baterija	F04	Pakeiskite bateriją nauja.
Aukštos išvesties įtampos klaida	F05	Nedelsdami kreipkitės dėl remonto.

Jei įvyktų ir būtų rodoma klaida, nedelsdami kreipkitės dėl remonto.

SAFETY CAUTION

IŠSAUGOKITE ŠIĄ INSTRUKCIJĄ – Šioje naudojimo instrukcijoje pateikiami svarbūs naudojimo nurodymai, kuriais privaloma vadovautis montuojant ir techniškai prižiūrint NMŠ ir bateriją.

- Šiame NMŠ naudojama įtampa, kuri gali būti pavojinga. Nebandykite patys ardyti įrenginio. Įrenginyje nėra dalių, kurias galėtų keisti pats naudotojas. Remonto darbus leidžiama vykdyti tik gamyklos techninės priežiūros skyriaus darbuotojams.
- Šijelektroslizdajungiamą A tipo renginį su tiekėjo au sumontuota baterija gal įrengt ir naudot neprofesionalūs naudotojai.
- Sieninis lizdas prie kurio bus jungiamas NMŠ, turi būti įrengtas šalia NMŠ ir visada lengvai pasiekiamas.
- Įrengiant šį įrenginį, privaloma užtikrinti, kad NMŠ elektros nuotėkio ir prijungtų apkrovų suma viršytų 3,5 mA.
- Prijungus prie bet kokio kito tipo lizdų, išskyrus dviejų polių, trijų gyslų įžemintus lizdus, gali kilti elektros smūgis, taip pat gali būti pažeistos vietos elektros saugos taisyklės.
- Avariniu atveju tinkamai išjunkite NMŠ: paspauskite IŠJUNGIMO mygtuką ir atjunkite maitinimo kabelį nuo KS energijos šaltinio.
- Saugokite NMŠ, kad jį nepatektų skysčių arba kokių nors pašalinių objektų. Nestatykite ant įrenginio arba šalia jo stiklinių su gėrimais arba indų su kitokiais skysčiais.
- Šis įrenginys skirtas montuoti kontroliuojamoje aplinkoje (tam tikro temperatūros patalpoje, kurioje nėra elektrai laidžių teršalų šaltinių). Stenkitės nemontuoti NMŠ ten, kur yra stovinio arba tekančio vandens ar pernelyg didelis oro drėgnumas.
- Nejunkite NMŠ kištuko į jo paties išvesties lizdą.
- Nejunkite prie NMŠ elektros tinklo ilgutuvų arba apsaugos nuo viršįtampos įtaisų.
- Nejunkite prie NMŠ su kompiuteriu nesusijusių įrenginių, pavyzdžiui, medicinos įrangos, gyvybės palaikymo įrangos, mikrobangų krosnelių ar dulkių siurblių.
- Nemeskite baterijų į ugnį, nes jos gali sprogti.
- Vidinės baterijos įtampa yra 12 V NS. Sandari švino-rūgšties 6 elementų baterija.
- Baterija gali kelti elektros smūgio ir stiprio elektros srovės trumpojo jungimo pavojų. Remontuojant akumulatorius, privaloma laikytis šių saugos taisyklių:
 - 1) Nusiimti nuo rank, laikrodžius, žiedus ir kitus metalinius daiktus.
 - 2) Naudoti įrankius izoliuotomis rankenomis.
 - 3) Mūvėti gumines pirštines ir avėti guminius batus.
 - 4) Nedėti ant baterijų įrankių ar metalinių detalių.
 - 5) Atjungti įkrovimo šaltinį, prieš prijungiant arba atjungiant baterijos gnybtus.
- Techninės priežiūros darbus privalo atlikti arba prižiūrėti kvalifikuoti darbuotojai, išmanantys, kaip remontuoti baterijas, ir žinantys būtinas saugos taisykles. Neleiskite nekvalifikuotiems darbuotojams remontuoti baterijų.
- Keičiant baterijas, jas pakeisti to paties tipo ir tokiu pat sandarių švino-rūgšties baterijų skaičiumi.
- Neatidarykite ir neardykite baterijų. Ištekėjęs elektrolitas gali pažeisti odą ir akis. Nurijus galima apsinuodyti.
- Dėmesio! Elektros smūgio pavojus! Be to, atjungus šį įrenginį nuo elektros tinklo, baterija vis dar gali tiekti pavojingą įtampą. Todėl, prirėkus atlikti techninės priežiūros arba remonto darbus NMŠ viduje, reikia atjungti baterijos energijos tiekimą ties teigiamu ir neigiamu baterijos jungčių poliais.
- Norėdami sumažinti NMŠ perkaitimo pavojų, neuždenkite NMŠ ventiliavimo angų ir išsaugokite NMŠ nuo tiesioginių saulės spindulių, nestatykite įrenginio prie kitų šilumą skleidžiančių prietaisų, pavyzdžiui, šildytuvo arba viryklės.
- Atjunkite NMŠ, prieš jį valydami; jam valyti nenaudokite skysčių arba purškiamų valymo priemonių.
- **ĮSPĖJIMAS!** Šis įrenginys yra C2 klasės NMŠ įrenginys. Gyvenamojoje aplinkoje šis gaminys gali sukelti radijo trukdžius – tokiu atveju naudotojo gali būti reikalaujama imtis papildomų priemonių.

SPECIFICATIONS

MODELIS	400	600	800
GALIA	400 VA / 240 W	600 VA / 360 W	800 VA / 480 W
Įvesties įtampa	220 / 230 / 240 V KS		
Naudojamos įtampos intervalas	180–270 V KS		
Išvesties įtampos reguliavimas	±10 % (bat. režimas)		
Perdavimo laikas	Įprastai 2–6 ms		
Bangos forma	Imituojama sinuso banga		
Baterijos tipas	12 V / 4 Ah	12 V / 4,5 Ah	12 V / 5 Ah
Baterijų skaičius	1	1	1
Įkrovimo sparta	8 val. atkūrimas iki 90 % galios		
Matmenys (I x P x A), mm	305 x 158,5 x 95		
Grynasis svoris (kg)	2,5	2,6	2,9
Oro drėgnumas	0–90 % santykinis drėgnumas esant 0–40° C (be kondensacijos)		
Triukšmo lygis	Mažiau nei 40 dB		

*Specifikacijos gali būti keičiamos be perspėjimo.

TROUBLESHOOTING

Problema	Galima priežastis	Sprendimo būdai
Ekrane nieko nerodoma.	NMŠ neįjungtas.	Norėdami įjungti NMŠ, dar kartą paspauskite maitinimo jungiklį.
	Per žema baterijos įtampa.	Kraukite bateriją bent 6 valandas.
	Baterijos gedimas.	Pakeiskite bateriją.
NMŠ visada veikia baterijos režimu.	Atsilaisvino maitinimo kabelis.	Atjunkite ir vėl prijunkite maitinimo laidą.
NMŠ be perstojo pypsi.	Žr. klaidos kodą, kad sužinotumėte daugiau informacijos.	Žr. klaidos kodą, kad sužinotumėte daugiau informacijos.
Per trumpas energijos palaikymo laikas.	Per žema baterijos įtampa.	Kraukite bateriją bent 6 valandas.
	Perkrova.	Atjunkite nebūtinius įrenginius. Prieš prijungdami įrenginius, įsitikinkite, ar apkrova atitinka NMŠ galią, nurodytą specifikacijose.
	Baterijos gedimas.	Pakeiskite bateriją.

Ivykus bet kokiai neįprastai situacijai, kuri nėra nurodyta pirmiau, nedelsdami kreipkitės dėl remonto.

INSTALLATION & OPERATION

1 Wprowadzenie

Zestaw zawiera następujące elementy:

- Zasilacz UPS
- Instrukcja obsługi

Wyjąć zasilacz UPS z opakowania i sprawdzić, czy nie ma śladów uszkodzeń, które mogły się zdarzyć w transporcie. W razie stwierdzenia uszkodzeń należy zapakować urządzenie z powrotem i zwrócić w punkcie zakupu.

2 Podłączenie do zasilania

Podłączyć przewód zasilający do ściennego gniazda elektrycznego. Rozpocznie się ładowanie wewnętrznego akumulatora zasilacza. Przed pierwszym użyciem akumulator powinien być ładowany przez 6 godzin.

3 Podłączenie urządzeń

Gniazda zasilania baterijnego (3)

Podłączyć komputer i monitor do gniazd zasilania baterijnego. Gniazda te zapewniają awaryjne zasilanie z akumulatora wewnętrznego, filtrowanie zakłóceń elektromagnetycznych, równoważenie parametrów zasilania oraz ochronę przed skokami napięcia. Zasilanie bateryjne jest uruchamiane automatycznie w razie awarii zasilania sieciowego.

Gniazda z ochroną przed przepięciami (3)

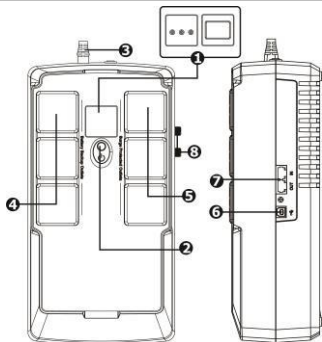
Podłączyć drukarkę, faks albo skaner do gniazda z ochroną przed przepięciami. Te gniazda nie zapewniają zasilania awaryjnego w przypadku awarii zasilania sieciowego.

UWAGA: NIGDY nie należy podłączać drukarki laserowej ani skanera do gniazd zasilanych bateryjnie. Urządzenia tego typu mogą pobierać nadmierną ilość energii i przeciążyć zasilacz awaryjny.

4 Włączanie/wyłączanie zasilacza awaryjnego

Aby włączyć zasilacz awaryjny, należy delikatnie nacisnąć włącznik. Zapali się wskaźnik LED albo ekran LCD. Aby wyłączyć zasilacz awaryjny, należy ponownie delikatnie nacisnąć włącznik. Ekran zgaśnie.

PRODUCT OVERVIEW



*Gniazdo może być typu schuko (niemieckie), brytyjskiego lub uniwersalnego.

1. Ekran LCD albo wskaźniki LED (Szczegółowe informacje zawiera punkt poświęcony ekranowi LED lub wskaźnikom LCD)
2. Włącznik
3. Wejście zasilania
4. Gniazda zasilania baterijnego
5. Gniazda z ochroną przed przepięciami
6. Gniazdo USB (opcja)
7. Ochrona przed przepięciami dla modemu/telefonu/sieci (opcja)
8. Ochrona przed przepięciami na kablu koncentrycznym (opcja)

LED Indicators

LED	Alarm	Status zasilacza
● Zielony	Wyłączony	Prawidłowe zasilanie sieciowe, zasilacz w prawidłowym użyciu.
★ Żółty	Co 10 sekund	Awaria zasilania sieciowego, zasilacz działa w trybie baterijnym.
★ Żółty	Co sekundę	Akumulator rozładowany
○ Zielony	Wyłączony	Zasilacz jest wyłączony.
● Czerwony	Nieprzerwany	Błąd zasilacza

● LED włączony ○ LED wyłączony ★ LED miga

LCD DISPLAY

Podgląd operacji

Tryb zasilacza	LCD	Opis
Włączenie zasilacza		Po włączeniu zasilacz przejdzie w ten tryb na 4 sekundy.
Zasilanie sieciowe		Po dotknięciu ekranu LCD informacje będą wyświetlane w następującej kolejności: 1. Napięcie wyjściowe 2. Napięcie wejściowe 3. Poziom obciążenia 4. Pojemność akumulatora
Przeciążenie przy zasilaniu sieciowym		Przeciążenie będzie sygnalizowane alarmem dźwiękowym co 0,5 sekundy. ikona będzie migać
Zasilanie bateryjne	 Przy niskim poziomie akumulatora będzie migać ikona	Alarm będzie sygnalizowany co 10 sekund, a po dotknięciu ekranu LCD będą wyświetlane informacje w następującej kolejności: 1. Napięcie wyjściowe 2. Napięcie wejściowe 3. Poziom obciążenia 4. Pojemność akumulatora
Przeciążenie przy zasilaniu baterijnym		Przeciążenie będzie sygnalizowane alarmem dźwiękowym co 0,5 sekundy. ikona będzie migać

UWAGA: jeśli podświetlenie ekranu zniknie, można je przywrócić dotknięciem ekranu.

Tabela kodów błędów:

Przyczyna błędu	LCD	Rozwiązania
Zwarcie na wyjściu		Odłączyć przyczynę zwarcia i uruchomić zasilacz ponownie.
Przeciążenie		Odłączyć wszystkie obciążenia i uruchomić zasilacz ponownie.
Przeładowanie		Bezzwłocznie skontaktować się z serwisem.
Uszkodzony lub silnie rozładowany akumulator		Wymienić akumulator na nowy.
Za wysokie napięcie wyjściowe		Bezzwłocznie skontaktować się z serwisem.

W razie alarmu sygnalizującego błąd należy natychmiast skontaktować się z serwisem.

SAFETY CAUTION

ZACHOWAĆ TE INSTRUKCJE - Podręcznik zawiera ważne instrukcje, których należy przestrzegać podczas instalacji i serwisowania zasilacza awaryjnego i akumulatora.

- Ten zasilacz jest zasilany napięciem, które może być niebezpieczne. Nie należy podejmować samodzielnych prób rozmontowywania urządzenia. Wewnątrz urządzenia nie ma żadnych części przewidzianych do wymiany przez użytkownika. Napraw może dokonywać tylko personel serwisowy producenta.
- To urządzenie typu A z wbudowanym akumulatorem może być instalowane przez użytkownika i nie wymaga specjalistycznej wiedzy przy obsłudze.
- Zasilacz awaryjny powinien być zasilany z gniazda elektrycznego, które jest umiejscowione w pobliżu i jest łatwo dostępne.
- Podczas instalacji należy zadbać o to, by suma prądów upływowych samego zasilacza oraz wszystkich podłączonych do niego urządzeń nie przekraczała 3,5 mA.
- Podłączenie do jakiegokolwiek innego gniazda niż dwubiegunowe, trójżyłowe gniazdo z uziemieniem stwarza ryzyko porażenia prądem oraz może stanowić naruszenie lokalnie obowiązujących przepisów.
- W nagłych wypadkach należy nacisnąć przycisk „OFF” i odłączyć przewód zasilający od ściennego gniazda elektrycznego, aby prawidłowo wyłączyć zasilacz awaryjny.
- Do wnętrza zasilacza nie mogą przedostać się żadne płyny ani obce przedmioty. Nie należy ustawiać napojów ani żadnych innych płynów na zasilaczu bądź w jego pobliżu.
- Urządzenie powinno być instalowane wewnątrz pomieszczeń o kontrolowanej temperaturze, bez zanieczyszczeń przewodzących. Nie należy instalować zasilacza w pobliżu bieżącej lub stojącej wody ani w miejscach nadmiernie wilgotnych.
- Nie należy podłączać wejścia zasilacza do jego własnego wyjścia.
- Do zasilacza nie należy podłączać rozdzielacza ani listwy zasilającej z ochroną przed przepięciami.
- Do zasilacza nie należy podłączać sprzętu innego niż komputerowy, a w szczególności nie należy podłączać sprzętu medycznego, urządzeń podtrzymujących życie, kuchenek mikrofalowych ani odkurzaczy.
- Nie należy wkładać wbudowanych akumulatorów do ognia, gdyż może to wywołać eksplozję.
- Wbudowany akumulator bezobsługowy, 6-komorowy, kwasowo-ołowiowy o napięciu 12 V prądu stałego.
- Akumulator stwarza ryzyko porażenia prądem i przeskoku iskry w przypadku zwarcia. Podczas obsługi akumulatora należy zachować następujące środki ostrożności:
 - Należy zdjąć zegarki, pierścionki oraz inne przedmioty metalowe z dłoni.
 - Należy korzystać z narzędzi mających izolowane uchwyty.
 - Należy nosić gumowe rękawice i buty.
 - Na akumulatorach nie należy układać żadnych narzędzi ani innych metalowych przedmiotów.
 - Przed podłączeniem lub odłączeniem styków akumulatora należy najpierw odłączyć źródło zasilania.
- Serwisowanie akumulatorów powinno być wykonywane lub nadzorowane przez fachowy personel, znający zasady postępowania i wymagane środki ostrożności. Osoby bez wymaganych kwalifikacji nie powinny zajmować się akumulatorami.
- W przypadku wymiany akumulatorów na nowe należy użyć takiej samej liczby bezobsługowych akumulatorów kwasowo-ołowiowych tego samego typu.
- Nie należy podejmować prób otwierania akumulatorów ani niszczyć ich obudowy. Zawierają one elektrolit, którego wyciek stwarza zagrożenie dla skóry i oczu. Substancja może być toksyczna.
- Uwaga, ryzyko porażenia prądem. Nawet po odłączeniu tego urządzenia od zasilania wbudowany akumulator może być źródłem niebezpiecznego napięcia. Dlatego w razie konieczności przeprowadzenia prac serwisowych wewnątrz zasilacza awaryjnego należy odłączyć przewody od dodatniego i ujemnego bieguna akumulatora.
- Aby ograniczyć ryzyko przegrzania zasilacza awaryjnego, nie należy zakrywać jego otworów wentylacyjnych ani wystawiać go na bezpośrednie działanie promieni słonecznych. Nie należy też instalować zasilacza w pobliżu urządzeń wydzielających ciepło, pieców i kaloryferów.
- Przed czyszczeniem zasilacza awaryjnego należy odłączyć do źródła zasilania i nie należy używać środków czyszczących w płynie ani w spreju.
- OSTRZEŻENIE:** To jest zasilacz awaryjny kategorii C2. Przy korzystaniu w budynkach mieszkalnych ten produkt może wywoływać zakłócenia odbioru fal radiowych, co może wymagać od użytkownika podjęcia dodatkowych działań.

SPECIFICATIONS

MODEL	400	600	800
POJEMNOŚĆ	400 VA / 240 W	600 VA / 360 W	800 VA / 480 W
Napięcie zasilania	220 / 230 / 240 VAC		
Zakres napięcia wejściowego	180 - 270 VAC		
Regulacja napięcia wyjściowego	± 10 % (tryb bateryjny)		
Czas transferu	Typowo 2-6 ms		
Przebieg	Symulowana sinusoida		
Typ akumulatora	12 V / 4 Ah	12 V / 4,5 Ah	12 V / 5 Ah
Liczba akumulatorów	1	1	1
Czas ładowania	8 godzin do 90% pojemności		
Wymiary (gł. x szer. x wys.) mm	305 x 158,5 x 95		
Waga netto (kg)	2,5	2,6	2,9
Wilgotność	0 - 90% wzgl. / 0-40°C bez kondensacji)		
Poziom hałasu	Poniżej 40 dB		

*Dane techniczne mogą ulec zmianie bez powiadomienia.

TROUBLESHOOTING

Problem	Możliwa przyczyna	Rozwiązania
Na panelu nic nie jest wyświetlane.	Zasilacz nie jest włączony.	Ponownie naciśnij włącznik, aby włączyć zasilacz.
	Napięcie akumulatora jest zbyt niskie.	Akumulator należy ładować przynajmniej 6 godzin.
	Błąd akumulatora.	Wymienić akumulator.
Zasilacz zawsze na zasilaniu bateryjnym.	Luźno podłączony przewód zasilający.	Ponownie podłączyć przewód zasilający.
Zasilacz nieustannie wydaje sygnał dźwiękowy.	Sprawdzić kod błędu.	Sprawdzić kod błędu.
Czas zasilania awaryjnego zbyt krótki.	Napięcie akumulatora jest zbyt niskie.	Akumulator należy ładować przynajmniej 6 godzin.
	Przeciążenie.	Odłączyć zbędne obciążenia. Przed ponownym podłączeniem urządzeń sprawdzić w danych technicznych, czy sumaryczne obciążenie jest zgodne z nominalną mocą zasilacza awaryjnego.
	Awaria akumulatora.	Wymienić akumulator.

W razie wystąpienia nieprawidłowości nieopisanych powyżej należy natychmiast skontaktować się z serwisem.

INSTALLATION & OPERATION

1 Inspeção

A embalagem inclui os seguintes itens:

- Unidade UPS
- Manual do utilizador

Retire a UPS da embalagem e verifique se existem danos que possam ter ocorrido durante o transporte. Se detetar algum tipo de dano, volte a embalar a unidade e devolva-a ao local de compra.

2 Ligar à corrente elétrica

Ligue o cabo de alimentação CA à corrente elétrica. Em seguida, a UPS começará a carregar a bateria interna. Para obter o melhor resultado, carregue a bateria durante 6 horas antes da primeira utilização.

3 Ligar equipamentos

Tomadas (3) da bateria de reserva

Ligue o computador e o monitor às tomadas da "Bateria de reserva". Estas tomadas disponibilizam bateria de reserva, filtragem de IEM, condicionamento de linha e proteção contra picos de corrente. A energia da bateria é fornecida automaticamente em caso de falha de energia elétrica.

Tomadas (3) protegidas contra picos de corrente

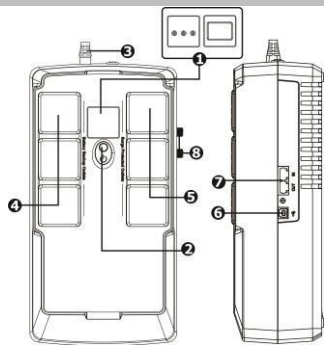
Ligue uma impressora, um fax, ou scanner às tomadas "Protegidas contra picos de corrente". Estas tomadas não fornecem alimentação durante uma falha de energia.

ATENÇÃO: NUNCA ligue uma impressora a laser ou scanner às tomadas da bateria de reserva da UPS. Os equipamentos poderão consumir energia suficiente para sobrecarregar a UPS.

4 Ligar/Desligar a UPS

Para ligar a unidade UPS, prima o interruptor de energia. Em seguida, o LED ou LCD irá acender. Para desligar a unidade UPS, volte a premir o interruptor de energia. Em seguida, o visor irá desligar.

PRODUCT OVERVIEW



*A tomada pode ser do tipo schuko, Reino Unido ou universal.

1. Visor LCD ou os indicadores LED (Para mais detalhes, consulte a secção de LED ou LCD)
2. Interruptor de energia
3. Entrada CA
4. Tomadas da bateria de reserva
5. Tomadas protegidas contra picos de corrente
6. Porta USB (opção)
Proteção contra picos de corrente para
7. modem/telefone/rede (opção)
8. Proteção contra picos coaxial (opção)

LED Indicators

LED	Alarme	Estado da UPS
● Verde	Desativado	A corrente elétrica é normal e a UPS está a funcionar normalmente.
★ Amarelo	Soa a cada 10 segundos	Ocorreu uma falha de energia e a UPS está a funcionar no modo de bateria.
★ Amarelo	Soa a cada segundo	Bateria fraca
○ Verde	Desativado	A UPS está desligada.
● Vermelho	Soa continuamente	Falha da UPS

● LED aceso ○ LED apagado ★ LED intermitente

LCD DISPLAY

Visor de funcionamento

UPS Modo	LCD	Descrição
UPS Ligada		Quando a UPS estiver ligada, entrará neste modo durante 4 segundos.
Modo CA	 	As informações do LCD serão exibidas na seguinte ordem quando o LCD for tocado. 1. Tensão de saída 2. Tensão de entrada 3. Nível de carga 4. Capacidade da bateria
Sobrecarga no modo CA	 o ícone irá piscar.	Quando ocorrer uma sobrecarga, o alarme irá soar a cada 0,5 segundos.
Modo de bateria	 Quando o nível da bateria for inferior, o ícone irá piscar.	O alarme irá soar a cada 10 segundos e as informações do LCD serão exibidas na seguinte ordem quando o LCD for tocado. 1. Tensão de saída 2. Tensão de entrada 3. Nível de carga 4. Capacidade da bateria
Sobrecarga no modo de bateria	 o ícone irá piscar.	Quando ocorrer uma sobrecarga, o alarme irá soar a cada 0,5 segundos.

NOTA: Se a luz de fundo desligar, poderá ativá-la tocando no ecrã.

Tabela de códigos de falha:

Condição de falha	LCD	Soluções
Saída em curto-circuito		Desligue as carga em curto-circuito e reinicie a UPS.
Falha de sobrecarga		Deligue todas as cargas de saída e reinicie a UPS.
Carga excessiva		Contacte imediatamente a assistência técnica.
Bateria defeituosa ou gravemente descarregada		Substitua a bateria.
Falha de tensão alta de saída Se ocorrer um alarme de		Contacte imediatamente a assistência técnica.

SAFETY CAUTION

GUARDE ESTAS INSTRUÇÕES - Este manual contém instruções importantes que devem ser cumpridas durante a instalação e a manutenção da UPS e das baterias.

- Esta UPS utiliza tensão que poderá ser perigosa. Não tente desmontar a unidade. A unidade não contém peças que possam ser reparadas pelo utilizador. Apenas os técnicos do fabricante podem efetuar reparações.
 - Este equipamento do tipo A com bateria já instalada pelo fornecedor, pode ser instalado pelo operador e utilizado por pessoas não especializadas.
 - A tomada elétrica que alimenta a UPS deverá ser instalada próximo da UPS e ser facilmente acessível.
 - Durante a instalação deste equipamento deverá ser assegurado que o total de corrente da UPS e das cargas ligadas não excede 3,5mA.
 - A ligação a qualquer outro tipo de tomada, além de uma tomada de dois polos com três fios, poderá originar perigo de choque elétrico e violará os códigos elétricos locais.
 - Em caso de emergência, prima o botão "OFF" (Desligar) e desligue o cabo de alimentação da fonte de alimentação CA para desativar a UPS corretamente.
 - Não permita que líquidos ou qualquer outro tipo de objeto sejam introduzidos na UPS. Não coloque bebidas ou quaisquer outros recipientes com líquidos em cima ou próximo da unidade.
 - Esta unidade destina-se a ser instalada num ambiente controlado (área interior com temperatura controlada sem contaminantes condutores). Evite instalar a UPS em locais onde exista água estagnada ou corrente ou excesso de humidade.
 - Não ligue a entrada da UPS à sua própria saída.
 - Não ligue um bloco de tomadas nem um supressor de picos à UPS.
 - Não ligue a UPS a equipamentos não relacionados com computadores, tais como equipamento médico, equipamento de suporte à vida, fornos micro-ondas ou aspiradores.
 - Não elimine as baterias no fogo já que estas poderão explodir.
 - A tensão da bateria interna é de 12VCC. Bateria selada, de chumbo-ácido, com 6 células.
- Uma bateria pode apresentar risco de choque elétrico e corrente de curto-circuito elevada. Deverão ser observadas as seguintes precauções quando forem executadas operações com baterias:
- 1) Retire relógios, anéis, ou outros objetos metálicos das suas mãos.
 - 2) Utilize ferramentas com pegadas isoladas.
 - 3) Utilize luvas e botas de borracha.
 - 4) Não coloque ferramentas ou componentes em metal sobre as baterias.
 - 5) Desligue a fonte de carregamento antes de ligar ou desligar os terminais das baterias.
- A manutenção das baterias deverá ser efetuada ou supervisionada por técnicos qualificados da área seguindo todas as precauções necessárias. Mantenha o pessoal não autorizado afastado das baterias.
 - Quando substituir as baterias, utilize o mesmo tipo e número de baterias seladas de chumbo-ácido.
 - Não abra nem danifique a bateria ou baterias. Os eletrólitos libertados são nocivos para a pele e para os olhos. Poderão ser tóxicos.
 - Existe a possibilidade de perigo de choque elétrico. Mesmo com a unidade desligada da tomada de alimentação elétrica, a bateria poderá produzir tensão elétrica perigosa. A alimentação da bateria deverá assim ser desligada nos polos positivo e negativo dos conectores da bateria durante os trabalhos de manutenção ou reparação no interior da UPS.
 - Para reduzir o risco de sobreaquecimento da UPS, não cubra as entradas de ventilação da mesma e evite expor a unidade à luz solar direta nem instale a unidade próximo de aparelhos que emitam calor, como aquecedores ou caldeiras.
 - Desligue a UPS da tomada elétrica antes de proceder à sua limpeza e não utilize detergentes líquidos ou em pulverizadores.
 - **AVISO:** Este é um produto UPS de categoria C2. Num ambiente residencial, este produto pode causar interferência radioelétrica, situação em que o utilizador poderá ter de tomar medidas adicionais.

SPECIFICATIONS

MODELO	400	600	800
CAPACIDADE	400VA/ 240W	600VA/ 360W	800VA/ 480W
Tensão de entrada	220/230/240 VCA		
Intervalo de tensão de entrada	180-270 VCA		
Regulação da tensão de saída	± 10% (Modo de Bat.)		
Tempo de transferência	Típico 2-6 ms		
Forma de onda	Onda sinusoidal simulada		
Tipo de bateria	12V/4Ah	12V/4,5Ah	12V/5Ah
Número de baterias	1	1	1
Tempo de carregamento	8 horas de recuperação até 90% da capacidade		
Dimensões (PxLxA) mm	305 x 158,5 x 95		
Peso líquido (Kg)	2,5	2,6	2,9
Humidade	0-90% HR @ 0-40°C sem condensação)		
Nível de ruído	Inferior a 40dB		

*As especificações estão sujeitas a alterações sem aviso prévio.

TROUBLESHOOTING

Problema	Causa possível	Soluções
O visor não apresenta quaisquer informações.	A UPS não está ligada.	Prima novamente o interruptor de energia para desligar a UPS.
	A tensão da bateria é demasiado baixa.	Carregue a bateria durante pelo menos 6 horas.
	Falha da bateria.	Substitua a bateria.
A UPS funciona sempre no modo de bateria.	O cabo de alimentação está solto.	Ligue novamente o cabo de alimentação.
A UPS emite avisos sonoros continuamente.	Para mais detalhes, verifique o código da falha.	Para mais detalhes, verifique o código da falha.
O tempo de energia de reserva é demasiado curto.	A tensão da bateria é demasiado baixa.	Carregue a bateria durante pelo menos 6 horas.
	Sobrecarga.	Desligue algumas cargas desnecessárias. Antes de voltar a ligar os equipamentos, verifique se a carga corresponde à capacidade da UPS indicada nas especificações.
	Defeito da bateria.	Substitua a bateria.

Se ocorrer alguma situação anormal não indicada acima, contacte imediatamente a assistência técnica.

INSTALLATION & OPERATION

1 Inspecția

În cutie veți regăsi:

- Unitatea UPS
- Manualul de utilizare

Scoateți unitatea UPS din ambalaj și verificați-o pentru posibilele deteriorări intervenite în timpul transportului. Dacă identificați astfel de deteriorări, reambalați unitatea și returnați-o către locația din care ați achiziționat-o.

2 Conectarea rețeaua de alimentare cu curent

Conectați cablul c.a. la rețeaua de alimentare cu curent. UPS-ul va începe să încarce bateria internă. Pentru rezultate optime, lăsați bateria să se încarce timp de 6 ore înainte de prima utilizare.

3 Conectarea echipamentului

Mufe bateriei de rezervă(3)

Conectați calculatorul și monitorul la mufe pentru „Bateria de rezervă”. Acestea asigură alimentarea de la bateria de rezervă, filtrarea EMI, adaptarea cablurilor și protecția contra supratensiunii. În cazul unei pene de curent, se comută automat pe alimentarea de la baterie.

Mufe cu protecție la supratensiune(3)

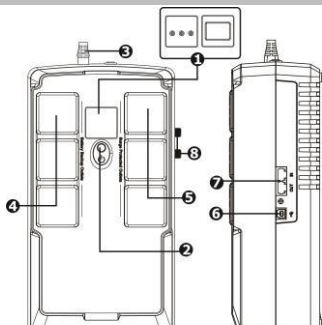
Conectați o imprimantă, un fax sau un scanner la mufe cu „protecție la supratensiune”. În cazul unei pene de curent, aceste mufe nu asigură alimentarea cu electricitate.

ATENȚIE! Nu conectați NICIODATĂ o imprimantă sau un scanner laser la mufe de alimentare de la baterie ale UPS-ului. Echipamentul poate extrage o cantitate semnificativă de electricitate, generând astfel o suprasarcină la nivelul UPS-ului.

4 Pornirea/oprirea UPS-ului

Pentru a porni UPS-ul, apăsați ușor pe butonul de pornire. Se vor aprinde lampa LED sau ecranul LCD. Pentru a opri UPS-ul, apăsați din nou pe butonul de pornire. Afișajul se va închide.

PRODUCT OVERVIEW



*Priza poate fi de tip Schuko, pentru Marea Britanie sau universală.

1. Afișajul LCD sau indicatoarele LED (Pentru detalii, consultați secțiunea dedicată indicatoarelor LED sau ecranului LCD)
2. Comutatorul de pornire
3. Intrare c.a.
4. Mufe bateriei de rezervă
5. Mufe cu protecție la supratensiune
6. Port USB (opțional)
7. Protecție la supratensiune pentru modem/telefon/rețea (opțional)
8. Protecție la supratensiune pentru cabluri coaxiale (opțional)

LED Indicators

LED	Alarmă	Stare UPS
● Verde	Oprit	Alimentarea de la rețea este activă, iar UPS-ul funcționează normal.
★ Galben	Alarma sonoră este activată la fiecare 10 secunde	În cazul unei pene de curent, când UPS-ul este pe modul baterie.
★ Galben	Alarma sonoră o dată pe secundă	Baterie descărcată
○ Verde	Oprit	UPS-ul este oprit.
● Roșu	Alarma sonoră este activată continuu	Defecțiune UPS

- LED aprins ○ LED stins ★ LED-ul se aprinde intermitent

LCD DISPLAY

Ecran funcționare

Mod UPS	LCD	Descriere
UPS pornit		Dacă este pornit, UPS-ul va intra în acest mod timp de 4 secunde.
Modul c.a.		Informațiile de pe ecranul LCD vor fi afișate în următoarea ordine dacă atingeți afișajul: 1. Tensiune ieșire 2. Tensiune intrare 3. Nivel încărcare 4. Capacitatea bateriei
Suprasarcină în modul c.a.		În cazul unei suprasarcini, alarma sonoră va fi acționată la fiecare 0,5 secunde.
Modul baterie	 Dacă bateria este descărcată, pictograma se va fi afișată intermitent pe ecran.	Alarma va fi acționată la fiecare 10 secunde, iar informațiile de pe ecranul LCD vor fi afișate în următoarea ordine dacă atingeți afișajul: 1. Tensiune ieșire 2. Tensiune intrare 3. Nivel încărcare 4. Capacitatea bateriei
Suprasarcină în modul baterie		În cazul unei suprasarcini, alarma sonoră va fi acționată la fiecare 0,5 secunde.

NOTĂ: Dacă iluminarea de fundal se stinge, o puteți activa atingând ecranul.

Tabelul codurilor de eroare:

Eroare	LCD	Soluții
Ieșire scurtcircuitată	F01 ▲	Decuplați sarcinile scurtcircuitate și reporniți UPS-ul.
Eroare suprasarcină	F02 ▲	Deconectați toate sarcinile de ieșire și reporniți UPS-ul.
Supraîncărcare	F03 ▲	Contactați imediat departamentul de service.
Baterie foarte descărcată sau în stare critică	F04 ▲	Înlocuiți bateria.
Eroare înaltă tensiune de ieșire	F05 ▲	Contactați imediat departamentul de service.

În cazul unei alarme de eroare, contactați imediat departamentul de service.

SAFETY CAUTION

PĂSTRAȚI ACESTE INSTRUCȚIUNI - Acest manual conține instrucțiuni importante care trebuie respectate la instalarea și întreținerea UPS-ului și a bateriilor.

- Această unitate UPS utilizează tensiune care poate fi periculoasă. Nu încercați să demontați dispozitivul. Acesta nu conține componente care pot fi înlocuite de către utilizator. Reparațiile pot fi efectuate exclusiv de către personalul de service.
- Acest echipament conectabil de tip A cu baterie preinstalată de furnizor poate fi instalat de către operator, iar utilizarea acestuia nu necesită cunoștințe de specialitate.
- Priza de alimentare de la rețea utilizată pentru UPS trebuie să fie amplasată în apropierea dispozitivului și ușor accesibilă.
- La instalarea acestui dispozitiv, asigurați-vă că suma curenților de scurgere ai UPS-ului și ai dispozitivelor conectate la acesta nu depășește 3,5 mA.
- Conectarea la orice alt tip de priză decât cea bipolară, trifilară, cu împământare poate cauza electrocutări, precum și încălcarea normelor electrice locale.
- În cazul unei urgențe, apăsați butonul „OFF” și deconectați cablul de alimentare de la sursa de alimentare c.a. pentru a dezactiva corect dispozitivul UPS.
- Nu permiteți pătrunderea lichidelor sau a oricăror obiecte străine în UPS. Nu așezați băuturi sau orice recipient care conțin lichid pe dispozitiv sau în apropierea acestuia.
- Dispozitivul este destinat instalării într-un mediu controlat (cu temperatură controlată, spații închise fără agenți contaminanți conductori). Evitați instalarea dispozitivului UPS în locații cu acumulări de apă sau apă curentă sau cu umiditate excesivă.
- Nu conectați intrarea dispozitivului UPS la propria ieșire.
- Nu cuplați un prelungitor sau un descărcător la UPS.
- Nu conectați la UPS alte dispozitive decât cele specifice tehnicii de calcul, cum ar fi echipamentele medicale, echipamentele de menținere a funcțiilor vitale, cuptoarele cu microunde sau aspiratoarele.
- Nu aruncați bateriile în foc, deoarece ar putea exploda.
- Tensiunea bateriei interne este de 12 v.c.c. Baterie etanșă, plumb-acid, cu 6 celule.
- Bateriile pot prezenta riscul de electrocutare și valori ridicate ale curenților de scurtcircuit. În cazul intervențiilor asupra bateriilor, respectați următoarele măsuri de precauție:
 - 1) Scoateți ceasurile, inelele sau alte obiecte metalice de pe mână.
 - 2) Utilizați instrumente cu mânere izolate.
 - 3) Purtați mănuși și încălțăminte din cauciuc.
 - 4) Nu amplasați instrumente sau piese metalice pe baterii.
 - 5) Deconectați sursa de alimentare înainte de a cupla sau decupla bornele bateriilor.
- Bateriile trebuie servitate de către sau sub supravegherea personalului care deține cunoștințele necesare cu privire la acestea și la măsurile de precauție adecvate. Nu permiteți accesul personalului neautorizat la baterii.
- Atunci când înlocuiți bateriile, utilizați același număr și tip de baterii plumb-acid etanșe.
- Nu deschideți și nu deformați bateria sau bateriile. Electrolitul eliberat este nociv pentru piele și ochi. Acesta poate fi toxic.
- Atenție! Pericol de electrocutare! Chiar dacă dispozitivul este decuplat de la rețeaua de alimentare, tensiunea periculoasă poate fi prezentă în continuare, prin alimentarea de la baterie. Prin urmare, în cazul întreținerii sau servisării dispozitivului UPS, alimentarea de la baterie trebuie decuplată de la polii plus și minus ai bateriei.
- Pentru a diminua riscul de supraîncălzire a dispozitivului UPS, nu acoperiți ieșirile de ventilație ale acestuia și evitați expunerea sa directă la razele solare sau instalarea în apropierea aparatelor care emit căldură, cum ar fi radiatoarele sau cuptoarele.
- Decuplați dispozitivul UPS înainte de curățare și nu folosiți detergenți lichizi sau cu pulverizare.
- **AVERTIZARE!** Acesta este un produs UPS categoria C2. Într-un mediu rezidențial, acest produs poate cauza interferențe radio, caz în care este posibil să fie necesară luarea unor măsuri suplimentare de către utilizator.

SPECIFICATIONS

MODEL	400	600	800
CAPACITATE	400 VA/ 240 W	600 VA/ 360 W	800 VA/ 480 W
Tensiune de intrare	220/230/240 V.c.a.		
Intervalul tensiunii de intrare	180-270 V.c.a.		
Reglare tensiune ieșire	± 10 % (Mod bat.)		
Timp transfer	În general, 2-6 ms		
Formă de undă	Undă sinusoidală simulată		
Tip de baterie	12 V/4 Ah	12 V/4,5 Ah	12 V/5 Ah
Număr baterii	1	1	1
Durată încărcare	8 ore recuperare la 90% capacitate		
Dimensiuni (DxlxH) mm	305 x 158,5 x 95		
Greutate netă (kg.)	2,5	2,6	2,9
Umiditate	0-90% umiditate relativă la 0-40 °C fără condens)		
Nivel de zgomot	Sub 40 dB		

*Specificațiile pot fi modificate fără informare prealabilă.

TROUBLESHOOTING

Problema	Cauze posibile	Soluții
Nu se afișează nimic pe ecran.	Dispozitivul UPS nu este pornit.	Apăsați din nou butonul de activare pentru a porni UPS-ul.
	Tensiunea bateriei este prea scăzută.	Lăsați bateria să se încarce minim 6 ore.
	Bateria este defectă.	Înlocuiți bateria.
Dispozitivul UPS este întotdeauna pe modul baterie.	Cablul de alimentare este deconectat.	Reconectați cablul de alimentare.
Dispozitivul UPS emite constant semnale sonore.	Verificați codul de eroare pentru detalii.	Verificați codul de eroare pentru detalii.
Intervalul de alimentare de rezervă este prea scurt.	Tensiunea bateriei este prea scăzută.	Lăsați bateria să se încarce minim 6 ore.
	Suprasarcină.	Eliminați o parte din sarcinile care nu sunt necesare. Înainte de a reconecta echipamentul, vă rugăm să verificați dacă sarcina este conformă cu specificațiile UPS-ului din specificații.
	Bateria este defectă.	Înlocuiți bateria.

În cazul apariției unor situații anormale care nu sunt menționate mai sus, vă rugăm să contactați imediat departamentul de service.

INSTALLATION & OPERATION

1 Inspección

El paquete contiene los siguientes artículos:

- Unidad del SAI
- Manual del usuario

Saque el SAI de su paquete e inspecciónelo por si tuviera daños que se pudieran haber producido durante el transporte. Si se detecta algún daño, vuelva a embalar la unidad y devuélvala al lugar de compra.

2 Conectar a la red eléctrica

Conecte el cable de alimentación de CA a la red eléctrica. A continuación, el SAI se iniciará para cargar la batería interna. Para obtener mejores resultados, cargue la batería durante 6 horas antes del primer uso.

3 Enchufar el equipo

Salidas protegidas con batería de reserva (3)

Conecte el equipo y el monitor a las salidas con "protección con batería de reserva". Estas salidas proporcionan protección con batería de reserva, filtrado EMI, acondicionamiento de la línea y protección contra sobretensiones. La alimentación de la batería se proporciona automáticamente en caso de un corte en la alimentación.

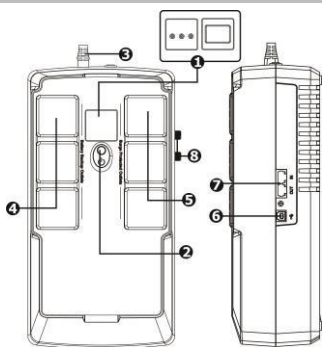
Salidas protegidas contra sobretensiones (3)

Conecte una impresora, un fax o un escáner a las salidas "protegidas contra subidas de tensión". Estas salidas no proporcionan alimentación durante un corte en la alimentación. **PRECAUCIÓN: NUNCA** conecte la impresora láser o el escáner a las tomas de corriente con protección de batería del SAI. El equipo puede consumir mucha cantidad de energía y sobrecargar el SAI.

4 Encender y apagar el SAI

Para encender el SAI, presione ligeramente el interruptor de alimentación. A continuación, el LED o la pantalla LCD se encenderá. Para apagar la unidad del SAI, presione de nuevo el interruptor de alimentación. A continuación, la pantalla se apagará.

PRODUCT OVERVIEW



*El tipo de salida puede ser Schuko, GB o universal.

1. Pantalla LCD o indicadores LED (compruebe la sección de los LED o la pantalla LCD para obtener detalles)
2. Interruptor de alimentación
3. Entrada de CA
4. Salidas protegidas con batería
5. Salidas protegidas contra sobretensiones
6. Puerto USB (opcional)
7. Protección contra sobretensiones del módem, teléfono y red (opcional)
8. Protección coaxial contra sobretensiones (opcional)

LED Indicators

LED	Alarma	Estado del SAI
● Verde	Desactivada	La red eléctrica es normal y el SAI funciona con normalidad.
★ Amarillo	Sonido cada 10 segundos	Hay error en el suministro eléctrico y el SAI se encuentra en el modo de batería.
★ Amarillo	Sonido cada segundo	Batería baja
○ Verde	Desactivada	El SAI está apagado.
● Rojo	Sonido continuo	Error del SAI

● LED encendido ○ LED apagado ★ LED intermitente

LCD DISPLAY

Pantalla de operaciones

Modo del SAI	Pantalla LCD	Descripción
Encendido del SAI		Cuando el SAI se encienda, entrará en este modo durante 4 segundos.
Modo de CA		La información de la pantalla LCD se mostrará en el siguiente orden cuando toque dicha pantalla. <ol style="list-style-type: none"> 1. Voltaje de salida 2. Voltaje de entrada 3. Nivel de carga 4. Capacidad de la batería
Sobrecarga en el modo de CA		Cuando se produzca sobrecarga, la alarma pitará cada 0,5 segundos.
Modo de batería	 Cuando el nivel de carga de la batería sea bajo, el icono parpadeará.	La alarma pitará cada 10 segundos y la información de la pantalla LCD se mostrará en el siguiente orden cuando toque dicha pantalla. <ol style="list-style-type: none"> 1. Voltaje de salida 2. Voltaje de entrada 3. Nivel de carga 4. Capacidad de la batería
Sobrecarga en el modo de batería		Cuando se produzca sobrecarga, la alarma pitará cada 0,5 segundos.

NOTA: Si la retroiluminación se apaga, puede activarla tocando la pantalla.

Tabla de código de errores:

Condición de error	Pantalla LCD	Soluciones
Salida cortocircuitada		Desconecte las cargas cortocircuitadas y reinicie el SAI de nuevo.
Error de sobrecarga		Desconecte todas las cargas de las salidas y reinicie el SAI de nuevo.
Sobrecarga		Llame al servicio técnico inmediatamente.
Batería en mal estado o muy descargada		Cambie la batería.
Error de voltaje de salida alto		Llame al servicio técnico inmediatamente.

Si se activa alguna alarma por error, llame al servicio técnico inmediatamente.

SAFETY CAUTION

GUARDAR ESTAS INSTRUCCIONES - Este manual contiene instrucciones importantes que deben seguirse durante la instalación y mantenimiento del SAI y las baterías.

- Este SAI utiliza voltaje que puede ser peligroso. No intente desmontar la unidad. La unidad contiene piezas que el usuario no puede reemplazar. Solamente el personal de servicio técnico de fábrica puede realizar reparaciones.
- Este equipo de tipo A enchufable cuenta con una batería que ya está instalada por parte del proveedor, que la puede instalar el operador y que la puede utilizar cualquier persona..
- La toma de corriente de la red eléctrica principal que proporciona energía al SAI se debe instalar cerca de este y se debe acceder a ella fácilmente.
- Durante la instalación de este equipo debe asegurarse de que la suma de las corrientes de fuga del SAI y de las cargas conectadas no supera los 3,5 mA.
- La conexión de cualquier otro tipo de toma de corriente que no sea una de dos polos y tres hilos con conexión a tierra puede provocar descargas eléctricas e infringir los códigos eléctricos locales.
- En caso de emergencia, presione el botón "APAGAR" y desconecte el cable de alimentación de la toma de CA para deshabilitar correctamente el SAI.
- Impida que líquidos u objetos extraños entren en el SAI. No coloque bebidas ni ningún otro recipiente que contenga líquido sobre la unidad o cerca de ella.
- Esta unidad está pensada para la instalación en un entorno controlado (temperatura controlada, área interior sin contaminantes conductivos). Evite instalar el SAI en lugares donde haya agua estancada o corriente, o humedad excesiva.
- No enchufe la entrada del SAI a su propia salida.
- No conecte una base múltiple o supresor de subidas de tensión al SAI
- No conecte al SAI elementos que no tengan nada que ver con equipos informáticos, como por ejemplo equipos médicos, equipos para ayudar a vivir, microondas o aspiradoras.
- No arroje las baterías al fuego ya que pueden explotar.
- El voltaje de la batería interna es de 12 VCC. Batería sellada, de ácido de plomo y 6 celdas.
- Una batería puede presentar un riesgo de descargas eléctricas y de corriente de cortocircuito. Debe tomar las siguientes precauciones cuando trabaje con baterías:
 - 1) Qúitese los relojes, anillos o cualquier otro objeto metálico de las manos
 - 2) Utilice herramientas con mangos aislados.
 - 3) Utilice guantes y botas de goma.
 - 4) No deje las herramientas o piezas metálicas sobre las baterías.
 - 5) Desconecte la fuente de carga antes de conectar o desconectar el terminal de las baterías.
- Las tareas de mantenimiento y reparación en las baterías solamente debe ser realizada o supervisada por personal con conocimientos en esta materia y se deben tomar las precauciones necesarias. Mantenga alejado de las baterías al personal no autorizado.
- Cuando cambie las baterías, cámbielas por el mismo número y tipo de la batería de ácido de plomo sellada.
- No abra ni mutile las baterías. El electrolito liberado es peligroso para la piel y los ojos. Puede ser tóxico.
- Atención, riesgo de descarga eléctrica. Aunque desconecte la unidad de la toma de corriente eléctrica principal, sigue habiendo voltaje peligroso a través de la alimentación de la batería. Por tanto, debe desconectar la alimentación de la batería de los polos positivo y negativo de los conectores de dicha batería cuando realice tareas de mantenimiento o de reparación dentro del SAI.
- Para reducir el riesgo de sobrecalentamiento en el SAI, no tape los conductos de refrigeración del mismo y no exponga la unidad a la luz solar directa ni la instale cerca de aparatos que emitan calor, como por ejemplo calefactores u hornos.
- Desenchufe el SAI antes de limpiarlo y no utilice líquidos ni rocíe detergente.
- **ADVERTENCIA:** Este es un producto SAI de categoría C2. En un entorno residencial, este producto puede causar interferencias de radio, en cuyo caso se puede instar al usuario a que tome las medidas oportunas.

SPECIFICATIONS

MODELO	400	600	800
CAPACIDAD	400 VA/ 240 W	600 VA/ 360 W	800 VA/ 480 W
Voltaje de entrada	220/230/240 VCA		
Intervalo de voltaje de entrada	180-270 VCA		
Regulación del voltaje de salida	± 10 % (modo de batería)		
Tiempo de transferencia	Típico 2-6 ms		
Forma de onda	Onda senoidal simulada		
Tipo de batería	12 V/4 Ah	12 V/4,5 Ah	12 V/5 Ah
Número de batería	1	1	1
Tiempo de carga	8 horas hasta conseguir una capacidad del 90 %		
Dimensiones (FOXANxAL) mm	305 x 158,5 x 95		
Peso neto (kgs)	2,5	2,6	2,9
Humedad	HR de entre el 0 % y el 90 %, entre 0 °C y 40 °C y sin condensación)		
Nivel de ruido	Inferior a 40 dB		

*Las especificaciones están sujetas a cambios sin previo aviso.

TROUBLESHOOTING

Problema	Causa posible	Soluciones
No se muestra nada en el panel.	El SAI no se enciende.	Presione el interruptor de encendido de nuevo para encender el SAI.
	El voltaje de la batería es demasiado bajo.	Cargue la batería al menos durante 6 horas.
	Error de la batería.	Cambie la batería.
El SAI siempre se encuentra en el modo de batería.	Cable de alimentación suelto..	Vuelva a enchufar el cable de alimentación.
El SAI no deja de pitar.	Compruebe el código de error para obtener detalles.	Compruebe el código de error para obtener detalles.
Tiempo de reserva demasiado corto.	El voltaje de la batería es demasiado bajo.	Cargue la batería al menos durante 6 horas.
	Sobrecarga.	Retire algunas cargas innecesarias. Antes de volver a conectar el equipo, compruebe que la carga coincide con la capacidad del SAI descrita en las especificaciones.
	Batería defectuosa.	Cambie la batería.

Si se produce alguna situación anómala no mencionada anteriormente, llame al centro de soporte técnico inmediatamente.

INSTALLATION & OPERATION

1 Inspektion

Följande delar finns i förpackningen:

- UPS-enhet
- Bruksanvisning

Ta ut UPS-enheten och kontrollera att den inte har skador som kan uppstått under transporten. Om du upptäcker skador, packa ner den igen och lämna tillbaka till inköpsstället.

2 Anslut till elnätet

Anslut växelströmssladden till elnätet. Då börjar UPS-enheten att ladda batteriet inuti. För bästa resultat, ladda batteriet i 6 timmar före första användningen.

3 Anslut utrustningen

Batteribackuputtag (3)

Anslut datorn och skärmen till batteribackuputtagen. Dessa uttag ger batteribackup, EMI-filtrering, ledningskorrigerig och överspänningsskydd. Batteriström tillhandahålls automatiskt vid strömavbrott.

Överspänningsskyddade uttag (3)

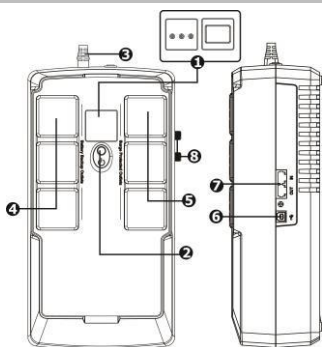
Anslut en skrivare, fax eller skanner till de överspänningsskyddade uttagen. Dessa uttag tillför ingen ström vid strömavbrott.

WARNING: Anslut ALDRIG en laserskrivare eller skanner till UPS-enhetens batteribackuputtag. Utrustningen kan dra mycket ström för att överbelasta UPS-enheten.

4 Starta/stänga av UPS-enheten

För att stänga av UPS-enheten, tryck lätt på strömbrytaren. Då tänds LED-indikatorn eller LCD-skärmen. För att stänga av UPS-enheten, tryck lätt på strömbrytaren igen. Då stängs skärmen av.

PRODUCT OVERVIEW



1. LCD-skärmen eller LED-indikatorerna (Kontrollera LED- eller LCD-avsnittet för mer information)
2. Strömbrytare
3. Växelströmsingång
4. Batteribackuputtag
5. Överspänningsskyddade uttag
6. USB-port (tillval)
7. Överspänningsskydd för modem/telefon/nätverk (tillval)
8. Koaxialöverspänningsskydd (tillval)

*Uttagstyp kan vara schuko, brittisk eller universal.

LED Indicators

LED	Alarm	UPS-status
● Grön	Av	Nätet är normalt och UPS-enheten fungerar normalt.
★ Gul	Ljuder var tionde (10) sekund	Strömavbrott och UPS-enheten är i batteriläge.
★ Gul	Ljuder varje sekund	Lågt batteri
○ Grön	Av	UPS-enheten är avstängd.
● Röd	Ljuder kontinuerligt	Fel på UPS-enheten

- LED tänd ○ LED släckt ★ LED blinkar

LCD DISPLAY

Driftsskärm

UPS-läge	LCD	Beskrivning
UPS-start		När man startar UPS-enheten, börjar den i detta läge i 4 sekunder.
Växelströmsläge		LCD-information visas i följande ordning när man trycker på LCD:n. 1. Uteffekt 2. Ineffekt 3. Laddningsnivå 4. Batterikapacitet
Överbelastning i växelströmsläge		Vid överbelastning ljuder larmsignalen varje halv (0,5) sekund. ikonerna blinkar.
Batteriläge		Larmet ljuder var tionde (10) sekund och LCD-informationen visas i följande ordning när man trycker på LCD:n. 1. Uteffekt 2. Ineffekt 3. Laddningsnivå 4. Batterikapacitet När batterinivån är låg, blinkar ikonerna.
Överbelastning i batteriläge		Vid överbelastning ljuder larmsignalen varje halv (0,5) sekund. ikonerna blinkar.

OBS! Om bakgrundsbelysningen släcks, kan du aktivera den genom att peka på skärmen.

Felkodstabell:

Felförhållande	LCD	Lösningar
Kortslutning i utgång		Koppla ifrån kortslutna belastningar och starta om UPS-enheten igen.
Överbelastningsfel		Koppla ifrån alla utbelastningar och starta om UPS-enheten igen.
Överladdning		Ring genast efter service.
Dåligt eller väldigt urladdat batteri		Byt batteriet.
Fel p.g.a. hög uteffekt		Ring genast efter service.

Om ett fellarm uppstår, ringe genast för service.

SAFETY CAUTION

SPARA DESSA INSTRUKTIONER-Denna bruksanvisning innehåller viktiga instruktioner som måste följas under installation och underhåll av UPS-enheten och batterierna.

- Denna UPS ansvänder ström och kan vara farlig. Försök inte att ta isär enheten. Enheten innehåller inga delar som kan bytas av användaren. Endast tillverkarens servicepersonal får utföra reparationer.
- Denna anslutningsbara typ A-utrustning med batteri förinstallerat av tillverkaren, kan installeras av operatören och får användas av lekmän.
- Nätuttaget som försörjer UPS:en ska installeras i närheten av UPS-enheten och vara lätt att nå.
- Under installationen av utrustningen måste man se till att läckströmmen från UPS-enheten och anslutna belastningar inte överskrider 3,5 mA.
- Anslutning till alla andra typer av uttag än ett jordat uttag med två poler och tre ledningar kan leda till elektriska stötar och kan vara ett brott mot lokala lagar för elektricitet.
- Vid nödsituation, tryck på knappen "OFF" (Av) och dra ut sladden från växelströmskällan för att koppla ifrån UPS-enheten helt.
- Låt inga vätskor eller främmande föremål komma in i UPS-enheten. Placera inga drycker eller andra behållare med vätskor på eller i närheten av enheten.
- Denna enhet är avsedd att installeras i en kontrollerad miljö (temperaturkontrollerat, inomhusområde fritt från ledande föroreningar). Undvik att installera UPS-enheten på en plats med stillastående eller rinnande vatten eller mycket fukt.
- Anslut inte UPS-enheten i det egna uttaget.
- Fäst inte UPS-enheten i något grenuttag eller överspänningsskydd.
- Anslut inte några enheter som inte är datorrelaterade, som t. ex. medicinsk utrustning, livsuppehållande utrustning, mikrovågsugnar eller dammsugare till UPS-enheterna.
- Kassera inte batterier i eld eftersom de kan explodera.
- Internt 6-cells blysyrbatteri med 12 V likströmsspänning.
- Ett batteri kan utgöra en risk för elektriska stötar och hög kortslutningsström. Följ följande försiktighetsåtgärder när du arbetar med batterier:
 - 1) Ta av klockor, ringar, och andra metallföremål från händerna.
 - 2) Använd verktyg med isolerade handtag.
 - 3) Använd gummihandskar och stövlar.
 - 4) Placera inte verktyg eller metalldelar ovanpå batterier.
 - 5) Koppla ifrån laddningskällan innan batteriterminalen ansluts eller kopplas ifrån.
- Service av batterier ska utföras eller övervakas av personer som kunniga om batterier och de nödvändiga försiktighetsåtgärderna. Låt inte obehöriga personer befatta sig med batterierna.
- När batterierna ska bytas, byt mot samma antal och typ av plomberade blysyrbatterier.
- Öppna och skada inte batteriet eller batterierna. Utsläppt elektrolyt är skadlig för huden och ögonen. Den kan vara giftig.
- OBS! Farlig genom elektriska stötar. Även om enheten kopplas ifrån nätet kan den innehålla farlig spänning från batteriet. Batteriförsörjningen måste därför kopplas ifrån på plus- och minuspolen på batteriet vid underhåll eller servicearbete inuti UPS-enheten.
- För att minska risken för att UPS-enheten överhettas ska ventiler inte övertäckas och enheten inte placeras i direkt solljus eller installeras nära värmeavgivande apparater som element eller spisar.
- Dra ut UPS-enhetens kontakt före rengöring, och använd inte vätska eller sprayrengöringsmedel.
- **WARNING:** Detta är en UPS-produkt av kategori C2. I bostadsmiljö kan denna produkt orsaka störning, och då kan användaren behöva vidta extra åtgärder.

TROUBLESHOOTING

Problem	Möjlig orsak	Lösningar
Inget visas på skärmen.	UPS-enheten är inte på.	Tryck på strömbrytaren igen för att starta UPS-enheten.
	Batterispänningen är för låg.	Ladda batteriet i minst 6 timmar.
	Batteriet är fullt.	Sätt tillbaka batteriet.
UPS-enheten alltid i batteriläge.	Elsladden är lös.	Sätt i elsladden igen.
UPS-enhetens ljudsignal låter kontinuerligt.	Kontrollera felkoden för mer information.	Kontrollera felkoden för mer information.
Backuptiden för kort.	Batterispänningen är för låg.	Ladda batteriet i minst 6 timmar.
	Överbelastning.	Ta bort onödig belastning. Innan utrustningen ansluts igen, verifiera att belastning matchar UPS-enhetens kapacitet som specificeras i specifikationerna.
	Batteriet är skadat.	Sätt tillbaka batteriet.

Om några onormala situationer uppstår som inte anges ovan, kontakta genast för service.

SPECIFICATIONS

MODELL	400	600	800
KAPACITET	400 VA/ 240 W	600 VA/ 360 W	800 VA/ 480 W
Inspänning	220/230/240 V växelström		
Inspänningsintervall	180-270 V växelström		
Utspanningsreglering	± 10 % (Bat.läge)		
Överföringtid	Normal 2-6 ms		
Vågform	Simulerad sinusvåg		
Batterityp	12 V/4 Ah	12 V/4,5 Ah	12 V/5 Ah
Batteriantal	1	1	1
Laddningstid	8 timmar återhämtning till 90 % kapacitet		
Mått (DxBxH) mm	305 x 158,5 x 95		
Nettovikt (kg)	2,5	2,6	2,9
Fuktighet	0-90 % RH vid 0-40 °C (icke-kondenserande)		
Bullernivå	Mindre än 40 dB		

*Specifikationer kan komma att ändras utan föregående meddelande.

УСТАНОВКА И ПОДКЛЮЧЕНИЕ

1 Комплект поставки

В комплект поставки входят:

- ИБП
- Руководство пользователя

Извлеките ИБП из упаковки и проверьте его на предмет возможных повреждений, которые могли произойти во время перевозки. Если такие повреждения обнаружены, упакуйте ИБП и верните его по месту покупки.

2 Подключение к электросети

Подключите силовой шнур к электросети. После этого ИБП начнёт заряжать встроенную батарею. Для достижения лучшего результата заряжайте ИБП 6 часов перед первым использованием.

3 Подключение оборудования к ИБП

Розетки резервного питания (3)

Подключите ПК и монитор к розеткам резервного питания. Эти розетки обеспечивают резервное питание, защиту от ЭМИ, бросков напряжения. Устройство переключается на работу от батареи при проблемах в электросети автоматически.

Розетки с стабилизацией напряжения (3)

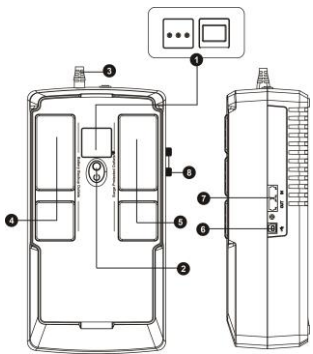
Подключите принтер, факс или сканер к розеткам с функцией стабилизацией напряжения. Эти розетки не обеспечивают резервное питание при проблемах с электросетью.

ВНИМАНИЕ: НИКОГДА не подключайте лазерный принтер или сканер к розеткам резервного питания ИБП. Такое оборудование может привести к существенной перегрузке ИБП.

4 Включение / Выключение ИБП

Для того чтобы включить ИБП, плавно нажмите кнопку включения, после чего светодиодный индикатор или ЖК экран загорится. Для того чтобы выключить ИБП, повторно нажмите кнопку включения, после чего светодиодный индикатор или ЖК экран погаснет.

ВНЕШНИЙ ВИД УСТРОЙСТВА



- 1 ЖК экран или светодиодные индикаторы (Please check LED or LCD section for the details)
- 2 Включение питания
- 3 Выход к сети AC
- 4 Розетки резервного выходного напряжения
- 5 Розетки с функцией стабилизации напряжения
- 6 порт USB (опционально)
- 7 Защита линии модем/телефона от бросков напряжения (опционально)
- 8 защита коаксиального кабеля от перепадов напряжения (опционально)

*розетки могут быть schuko, UK или универсальными.

Светодиодная индикация

LED	Звуковой сигнал	Статус ИБП
● зелёный	Отключён	Показатели электросети в норме. ИБП работает исправно
★ жёлтый	Каждые 10 секунд	ИБП перешёл на работу от батареи
★ жёлтый	Каждую секунду	Низкий заряд батарей
○ зелёный	Отключён	ИБП отключён
● красный	Непрерывный	Неисправность ИБП

● LED вкл ○ LED выкл ★ LED мигает

ЖК ЭКРАН

ИНФОРМАЦИОННЫЙ ЖК ЭКРАН

Режим ИБП	ЖК экран	Описание
Включение ИБП		Во время включения ИБП, устройство 4 секунды будет в этом режиме.
Работа от AC сети		После касания информация на ЖК экране будет отображена в следующем порядке 1. Выходное напряжение 2. Входное напряжение 3. Уровень нагрузки 4. Ёмкость батареи Во время работы функции AVR, иконка будет мигать раз в секунду.
Перегрузка при работе от сети AC		При перегрузке, звуковая сигнализация звучит дважды в секунду. иконка будет мигать.
Режим работы от батареи		Звуковая сигнализация звучит каждые 10 секунд а информация на ЖК экране будет отображаться в следующем порядке после касания. 1. Выходное напряжение 2. Входное напряжение 3. Уровень нагрузки 4. Ёмкость батареи При низком заряде батареи, замигает иконка .
Перегрузка при работе от батареи		При перегрузке, звуковая сигнализация звучит дважды в секунду. замигает иконка .

Примечание: при необходимости подсветка ЖК экрана активируется касанием экрана.

Коды неисправностей:

Неисправность	ЖК экран	Решение
Короткое замыкание выходного канала	F01	Отключите от ИБП закороченного устройства и перезапустите устройство.
Устройство перегружено	F02	Отключите всю нагрузку и перезапустите ИБП.
Перезаряд	F03	Немедленно обратитесь в сервисный центр.
Плохой заряд или быстрый разряд батареи	F04	Замените батарею.
Высокое выходное напряжение	F05	Немедленно обратитесь в сервисный центр.
Перегрев	F06	1. Отключите устройство и подождите пока оно остынет. 2. Или отключите чрезмерную нагрузку и подождите пока устройство остынет.

СПЕЦИФИКАЦИИ

При появлении кода неисправности – немедленно обратитесь в сервисный центр.

МОДЕЛЬ	400	600	800
Ёмкость	400VA/ 240W	600VA/ 360W	800VA/ 480W
Входное напряжение	220/230/240В AC		
Диапазон входного напряжения	180-270В AC		
Регулировка выходного напряжения	± 10 % (в режиме батареи)		
Время переключения	типовое 2-6 мс		
Форма волны	Моделированная синусоида		
Тип батареи	12V/4 Ач	12V/4.5 Ач	12V/5 Ач
Кол-во батарей	1	1	1
Время заряда	4-6 часов восстанавливает 90% ёмкости		
Размеры (ГхШхВ) мм	305 x 158.5 x 95		
Вес нетто (кг)	2.5	2.6	2.9
Влажность	0-90% RH @ 0-40°C (без конденсации)		
Уровень шума	Менее 40дБ		

*Спецификация может быть изменена без предварительного уведомления.

ВЫЯВЛЕНИЕ НЕИСПРАВНОСТЕЙ И ИХ РЕШЕНИЕ

Проблема	Возможная причина	Решение
Нет индикации на панели	ИБП не включён	Включите ИБП.
	Низкий заряд батареи.	Заряжайте батарею не менее 6 часов.
ИБП работает только от батареи	Неисправность батареи.	Замените батарею.
	Силовой шнур не правильно подсоединён или ослаблен.	Проверьте подключение силового шнура.
Непрерывный сигнал.	Проверьте таблицу кодов неисправности для установления причины	Действуйте согласно указаний в таблице кодов неисправностей
Небольшое время резервной работы ИБП	Низкий заряд батареи	Заряжайте батарею не менее 6 часов.
	ИБП перегружен	Отключите часть нагрузки. Перед повторным подключением оборудования убедитесь, что нагрузка совпадает с заявленной в спецификации ИБП.
	Батарея неисправна	Замените батарею.

В случае возникновения нештатной ситуации, не описанной выше – обратитесь в сервисный центр.

МЕРЫ ПРЕДОСТОРОЖНОСТИ

СОХРАНИТЕ ЭТУ ИНСТРУКЦИЮ – Это руководство содержит важные указания, которые необходимо выполнять в процессе установки и обслуживании ИБП и батарей.

- Этот ИБП работает с напряжением, которое может быть опасным для жизни. Не пытайтесь вскрыть ИБП самостоятельно. Устройство содержит детали, которые не предназначены для замены пользователями. Только квалифицированный персонал имеет право выполнять обслуживание и ремонт.
- Это подключаемое устройство класса «А» с предустановленной на производстве батарей и не требует квалифицированного персонала для работы.
- Розетка, которая питает ИБП, должна находиться рядом с устройством и иметь свободный доступ.
- Во время установки этого оборудования необходимо убедиться, что сумма тока утечки ИБП и подключённого оборудования не превышает 3.5 мА.
- Подключение к любой сетевой розетке отличной от двух полярной, трёхжильной с заземлением может привести к поражению электрическим током, а также вести к нарушению региональных электротехнических правил и норм.
- В случае возникновения чрезвычайной ситуации – нажмите кнопку "OFF" и извлеките вилку из розетки для правильного отключения ИБП.
- Не допускайте попадания жидкостей и других посторонних предметов внутрь ИБП.
- Не ставьте напитки или другие ёмкости с жидкостями на или возле устройства.
- Это устройство предназначено для установки внутри помещений с контролируемым климатом (регулируемая температура, внутреннее помещение без токопроводящих частиц). Избегайте для установки ИБП мест со стоящей или текущей водой или мест с высокой влажностью.
- Не подключайте вилку питания ИБП к его выходам резервного питания.
- Не подключайте удлинитель или сетевой фильтр к выходам ИБП.
- Не подключайте к ИБП устройства такие как медицинское оборудование, оборудование поддержания жизни, микроволновые печи, пылесосы.
- Не бросайте аккумуляторные батареи в огонь, так как они могут стать причиной взрыва.
- Не бросайте аккумуляторные батареи в огонь, так как они могут стать причиной взрыва. Батарея является источником опасности поражения электрическим током и короткого замыкания. Работая с аккумуляторными батареями необходимо соблюдать следующие правила безопасности:
 - 1) Снимите наручные часы, кольца и другие металлические предметы с рук.
 - 2) Используйте инструменты с изолированными рукоятками.
 - 3) Надевайте резиновые перчатки и сапоги.
 - 4) Не кладите инструменты или металлические части на верх батарей.
 - 5) Отсоедините источник питания до подключения или отключения батарейного отсека.
- Напряжение внутренней аккумуляторной батареи 12 В постоянного тока. Герметичная, свинцово-кислотная, 6-ти ячеечная.
- Обслуживание аккумуляторных батарей должно производиться квалифицированным персоналом или под его присмотром, который компетентен в вопросах обслуживания аккумуляторных батарей и правил безопасности при работе с ними. Не допускайте к работе с аккумуляторными батареями не квалифицированный персонал.
- При замене батареи, заменяйте её на тот же тип и колл-во герметичных свинцово-кислотных аккумуляторных батарей.
- Не вскрывайте и не деформируйте аккумуляторную батарею или батареи. Содержащийся в них электролит опасен для кожи и глаз. Он может быть токсичным.
- Внимание!!! Опасность поражения электрическим током. После отсоединения ИБП от электросети, опасное напряжение в нём всё ещё может сохраняться из-за питания от батареи. Во время обслуживания или ремонту ИБП отсоединяйте клеммы плюс и минус аккумуляторной батареи.
- Для уменьшения риска перегрева ИБП не закрывайте вентиляционные отверстия ИБП, избегайте попадания прямых солнечных лучей на устройство и не устанавливайте устройство возле нагревательных бытовых приборов.
- Перед уборкой отключайте ИБП. Не используйте для уборки возле ИБП моющие жидкости и спреи.