

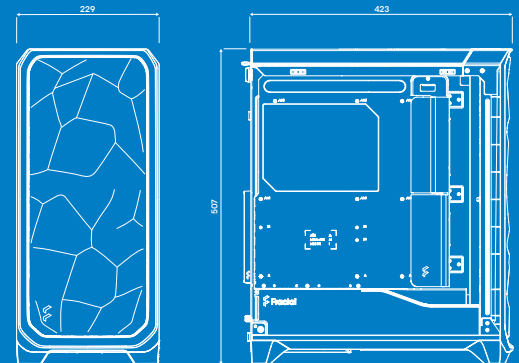


Questo manuale d'istruzione è fornito da trovaprezzi.it. Scopri tutte le offerte per [Fractal Design Meshify 3 Black Solid](#) o cerca il tuo prodotto tra le [migliori offerte di Case e Alimentatori](#)

 Fractal

Meshify 3 User guide

Anwenderleitfaden / Guide de l'utilisateur /
Guía del usuario / Användarguide / Guida utente /
ユーザーガイド / 用户指导 / 使用者指南





For more information and product specifications, visit
fractal-design.com

Introduction

Einführung / Présentation / Introducción / Introdution / Introduzione / はじめに / 介绍 / 简介

Introduction

Builder's Guide

Montageanleitung / Guide de montage / Guía de montaje / Monteringsguide / Guida del costruttore /
ビルダー ガイド / 安装指导 / 安装指南

Builder's Guide

Optional Steps

Optionale Schritte / Étapes facultatives / Pasos opcionales / Frivilliga moment / Passaggi facoltativi /
Passaggi facoltativi / 任意の手順 / 可选步骤 / 选项步骤

Optional Steps

Additional Info

Weitere Informationen / Informations supplémentaires / Información adicional / Övrig information /
Informazioni aggiuntive / 追加情報 / 附加信息 / 其他資訊

Additional Info

Support and Service

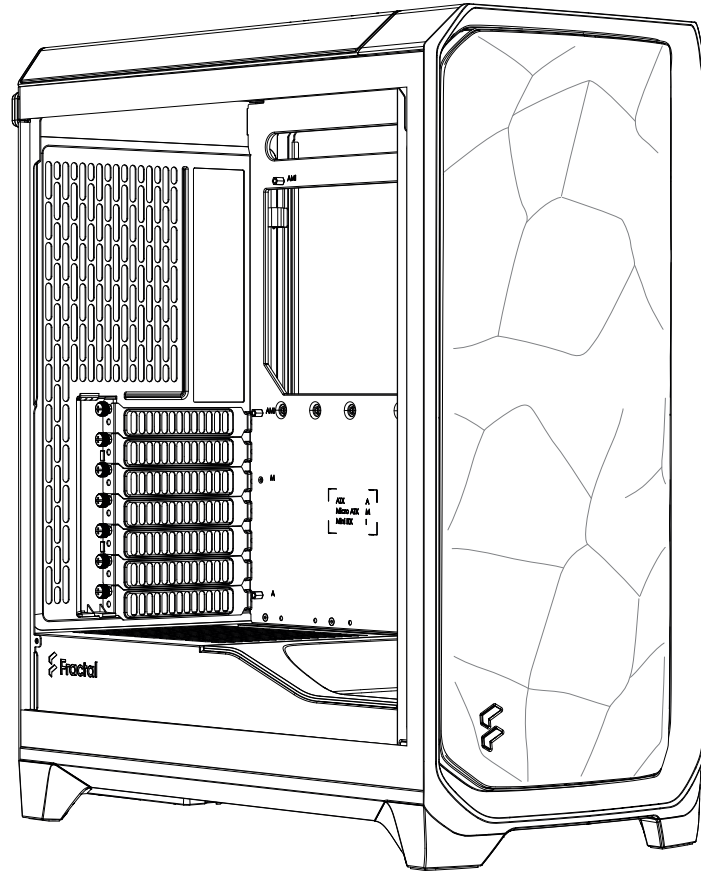
Support und Kundendienst / Assistance technique et maintenance / Soporte y servicio técnico /
Support och service / Supporto e servizio / サポートとサービス / 支持与服务 / 支援和服务

Support

Specification

Technische Daten / Spécifications / Especificaciones / Spezifikationen / Specifiche / 仕様 / 规范 / 規格

Case dimensions (LxWxH)	423 x 229 x 507 mm
2.5"/3.5" drive positions	4x 2.5" or 2x 3.5" (included)
Dedicated 2.5" drive positions	2 (included)
Motherboard compatibility	E-ATX (up to 277 mm) / ATX / mATX / Mini-ITX
Power supply type	ATX
Front ports	1 x USB Type-C 20Gbps, 2x USB Type-A 5Gbps, Audio & Mic
Front radiator	360 mm max (see p. 42 for more details)
Rear radiator	120 mm max
Top radiator	280 mm max (see p. 41 for more details)
PSU max length	180 mm max
GPU max length	349 mm
CPU cooler max height	173.5 mm (solid panel) / 171.5 mm (TG panel)



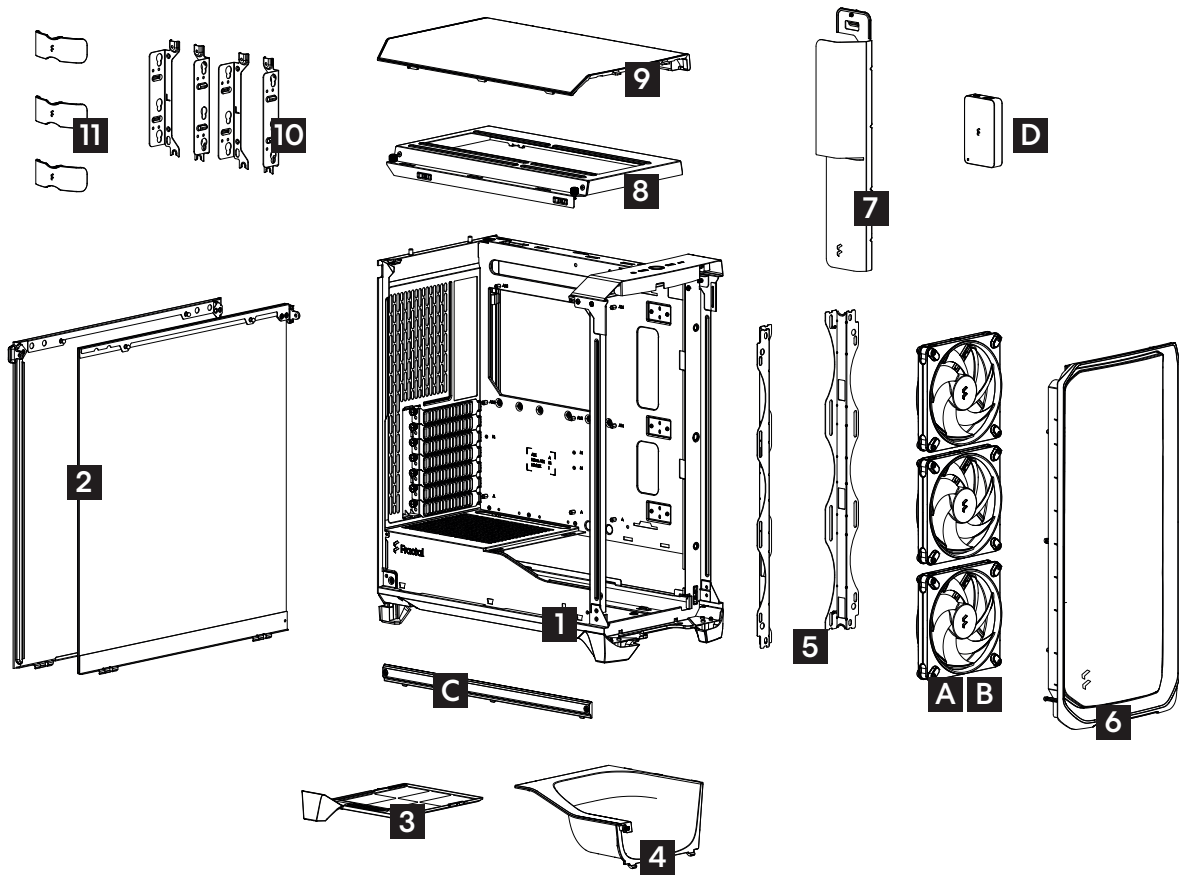
Case Overview

Computer Gehäuse - Übersicht / Vue d'ensemble du boîtier de l'ordinateur / Resumen de la caja de la computadora / Datoröversikt / Panoramica del case del computer / コンピュータのケース情報 / 计算机案例概述 / 计算机案例概述

- 1 Chassis**
Chassis / Châssis / Armazón / Chassi / Telaio / シャーシ / 机箱 / 机箱
- 2 Side Panels**
Seitenteile / Panneaux latéraux / Paneles laterales / Sidopaneler / Pannelli laterali / 侧面パネル / 側面板 / 多個側面板
- 3 Bottom Filter**
Bodenfilter / Filtre du bas / Filtro inferior / Bottenfilter / Filtro inferiore / 底部フィルター / 底部过滤器 / 底部過濾器
- 4 Air Guide**
Air Guide / Guide d'air / Guía de aire / Luftguide / Guida aerea / エアガイド / 导风口 / 氣流導口
- 5 2 x Fan Bracket**
2x Lüfterhalterung / 2x support de ventilateur / 2x abrazaderas de ventilador / 2x fläktfästen / 2x morsetti per ventole / 2 x ファンブラケット / 2x 風扇支架 / 2x 風扇支架
- 6 Front Panel**
Frontpanel / Panneau avant / Panel frontal / Frontpanel / Pannello frontale / フロントパネル / 前面板 / 前面板

- 7 Cable Cover**
Kabelabdeckung / Cache-câble / Cubierta de los cables / Kabeltäckare / Copertura del cavo / ケーブルカバー / 线缆护套 / 纜線護套
- 8 Top Bracket**
Top Bracket / Support supérieur / Soporte superior / Fästplatta topp / Staffa superiore / 上面ブラケット / 顶部支架 / 頂部托架
- 9 Top Panel**
Obere Platte / Panneau supérieur / Panel superior / Toppanel / Pannello superiore / 上部パネル / 頂板 / 頂端面板
- 10 4 x Storage Brackets**
4x Storage Brackets / 4 supports de rangement / 4x Soportes de almacenamiento / 4x lagringsfästen / 4x Staffe di stoccaggio / ストレージブラケット x4 / 4个存储支架 / 4x 硬碟支架
- 11 3 x Cable Aligner**
3x Kabelausrichter / 3 aligneurs de câbles / 3x Alineadores de cable / 3x kabelorganiserare / 3x Allineatore cavi / ケーブルライナー x3 / 3个整线器 / 3x整線器

- A 3 x Momentum 14 PWM Fan (non-RGB version)**
3 Momentum 14 PWM-Lüfter / 3 ventilateur Momentum 14 PWM / 3x ventilador Momentum 14 PWM / 3x Momentum 14 PWM fläkt / 3x ventole Momentum 14 PWM / 3x Momentum 14 PWM ファン / 3x Momentum 14 PWM 風扇 / 3x Momentum 14 PWM 風扇
- B 3 x Momentum 14 ARGB Gen 2 PWM Fan (RGB & Ambience Pro RGB version)**
3 Momentum 14 ARGB PWM-Lüfter / 3 ventilateur Momentum 14 ARGB PWM / 3x ventilador Momentum 14 ARGB PWM / 3x Momentum 14 ARGB PWM fläkt / 3x ventole Momentum 14 ARGB PWM / 3x Momentum 14 ARGB PWM ファン / 3x Momentum 14 ARGB PWM 風扇 / 3x Momentum 14 ARGB PWM 風扇
- C ARGB Gen 2 Light Bar (Ambience Pro RGB version)**
ARGB Lichtleiste / Barre lumineuse ARGB / Barra de luz ARGB / ARGB belysning / Barra luminosa ARGB / ARGBライトバー / ARGB灯条 / ARGB燈條
- D Adjust Pro Hub (Ambience Pro RGB version)**

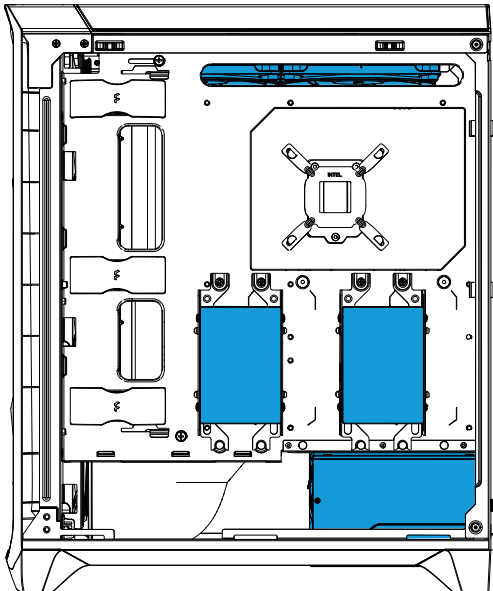
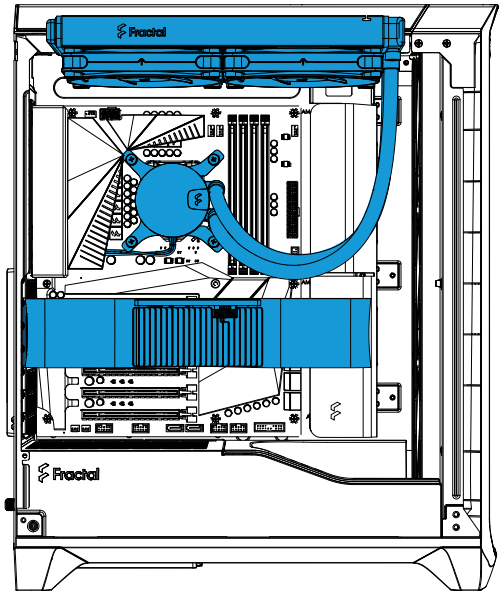


All-in-one Water Cooling Build

All-in-One-Wasserkühlung / Montage de watercooling tout-en-un / Sistema de refrigeración por agua todo en uno / Sluten vattenkyllning / Sistema di raffreddamento ad acqua tutto in uno / 簡易水冷クーラー構成例 / 一体式液冷配置 / 一體式水冷配置

2.5" Drives: 4
GPU Length: 305 mm (shown, up to 349 mm possible)

Front Fans: 3 x 140 mm
Top Radiator: 280 x 140 mm



Air Cooling Tower Build

Luftkühlung / Montage de refroidissement par air / Sistema de refrigeración por aire / Luftkylningsbygge / Sistema di raffreddamento ad aria /
標準空冷クーラー構成例 / 风冷散热配置 / 風冷散熱配置

2.5" Drives: 2

3.5" Drives: 1

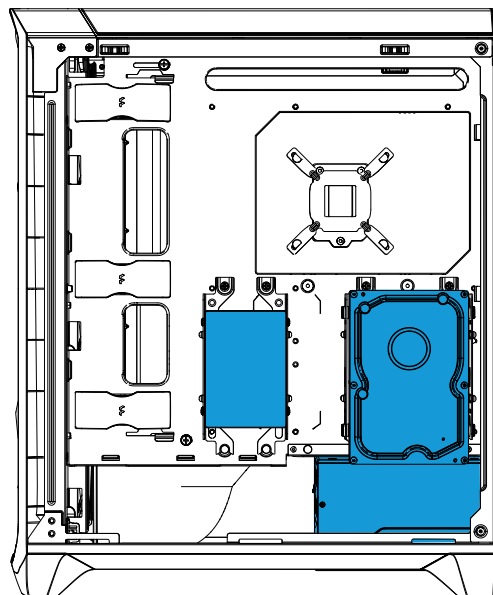
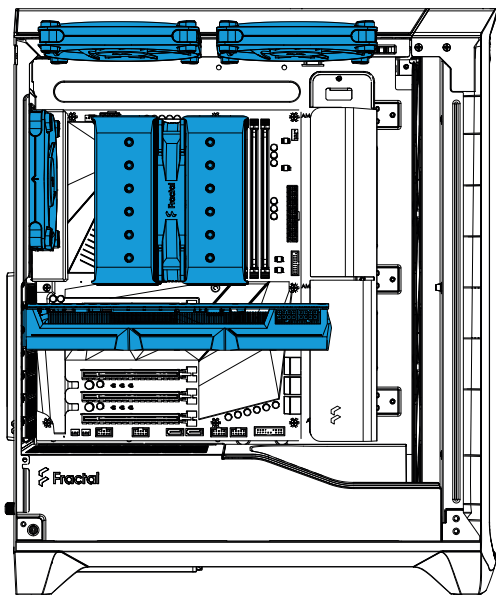
GPU Length: 267 mm (shown, up to 349 mm possible)

CPU Cooler Height: 173.5 mm (solid panel) / 171.5 mm (TG panel)

Front Fans: 3 x 140 mm

Top Fans: 2 x 140 mm

Rear Fan: 1 x 120 mm



Accessory Box Contents

Zubehörbox - Inhalt / Contenu de la boîte d'accessoires / Contenido de la caja de accesorios / Innehåll i tillbehörsbox / Contenuto della confezione degli accessori / アクセサリー ボックスの内容 / 配件包内容 / 配件包内容



x11

Mounting Screw (6-32) / Montageschraube (6-32) / Vis de montage (6-32) / Tornillo de montaje (6-32) / Monteringssskruv (6-32) / Vite di montaggio (6-32) / 取り付け用ねじ (6-32) / 安裝螺釘 (6-32) / 安裝螺絲 (6-32)



x8

Hard Drive Damper / Laufwerksdämpfer / Amortisseur pour disque dur / Amortiguador de unidad de disco duro / Hårdskiddämpare / Ammortizzatore del disco rigido / ハードドライブ用ダンパー / 硬盘驱动器阻尼器 / 硬碟吸震器



x8

3.5" Drive Screw / 3,5-Zoll-Laufwerk-Schraube / Vis du disque dur 3.5 / Tornillo para la unidad 3,5" / Skruv för 3,5" enhet / Винты для привода или диска 3,5" / Vite di azionamento da 3,5" / 3.5 英寸 ドライブ用ネジ / 3.5" 硬碟螺桿 / 3.5" 硬碟螺桿



x4

Power Supply Screw / Netzteilschraube / Vis de l'alimentation / Tornillos para la fuente de alimentación / Nätaggregatskruv / Vite dell'alimentatore / 電源装置用ネジ / 電源用螺絲 / 電源供應器用螺絲



x4

Cable Tie / Kabelbinder / Serre-câbles / Sujetacables / Buntband / Fascetta / ケーブルタイ / 束線帶 / 束線帶



x24

Mounting Screw (M3) / Montageschraube (M3) / Vis de montage (M3) / Tornillo de montaje (M3) / Monteringssskruv (M3) / Vite di montaggio (M3) / 取り付け用ねじ (M3) / 安裝螺釘 (M3) / 安裝螺絲 (M3)



x1

Motherboard Standoff / Motherboard Abstandshalter / Entretoise de la carte-mère / Separadores para la placa base / Moderkortsdistans / Supporto per scheda madre / マザーボード スタンドオフ / 主板銅柱 / 主機板螺柱

Ambience Pro RGB Version



x1

Legacy Splitter Cable / Legacy Splitterkabel / Câble répartiteur hérité / Cable divisor heredado / Bakåtkompatibel splitterkabel / Cavo splitter legacy / レガシー分岐ケーブル / 传统分路器线缆 / 傳統分路器纜線



x1

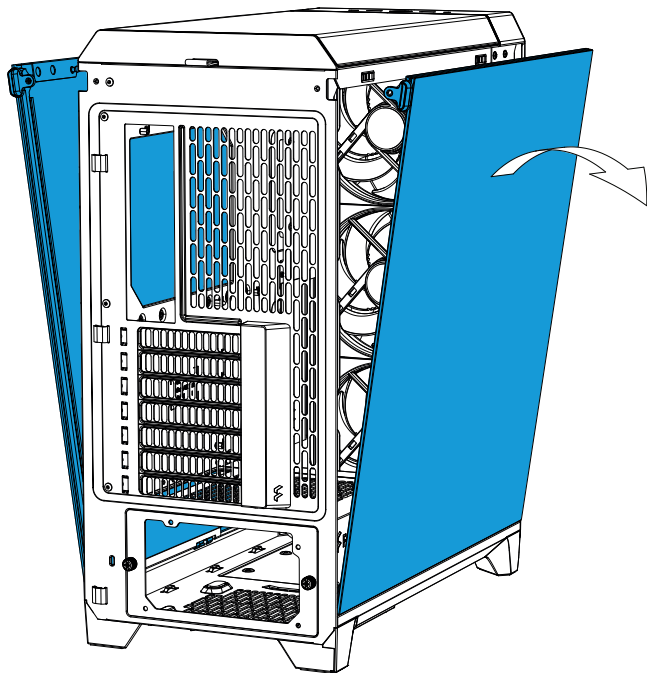
500 mm Fractal Connect Cable / 500mm Fractal Connect Kabel / Câble Fractal Connect 500 mm / Cable Fractal Connect de 500 mm / 500mm Fractal Connect Kabel / Cavo Fractal Connect da 500 mm / 500 mm Fractal Connect ケーブル / 500 mm Fractal Connect 电缆 / 500 mm Fractal Connect 電纜

Builder's Guide

Montageanleitung / Guide de montage / Guía de montaje / Monteringsguide / Guida del costruttore /
ビルダーガイド / 安装指导 / 安装指南

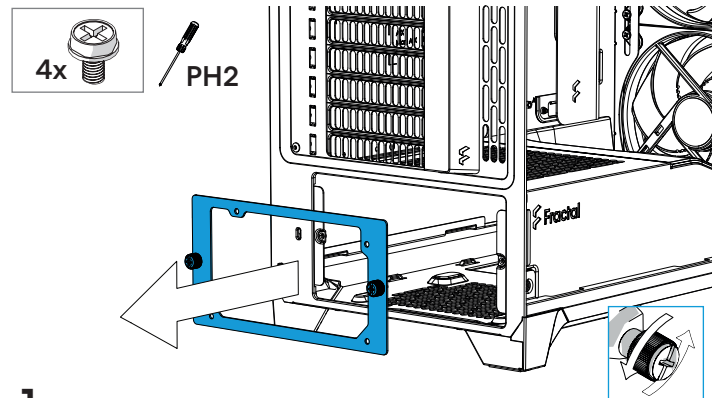
Remove Side Panels

Ausbau Seitenbleche / Enlever les panneaux latéraux / Retire los paneles laterales / Montera av sidopaneler / Rimuovere i pannelli laterali / 側面パネルの取り外し / 拆下側面板 / 拆除側面板

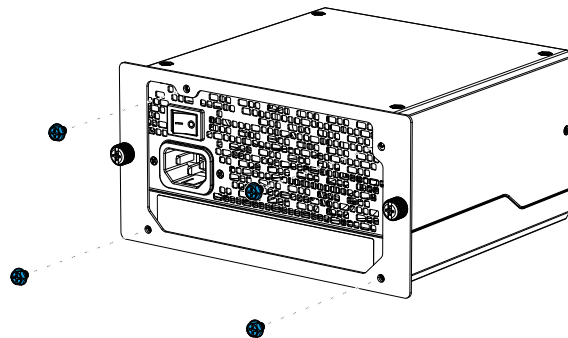


Install the Power Supply

Installation Netzteil / Installer le bloc d'alimentation / Instale la fuente de alimentación / Installera nätaggregatet / Installare l'alimentatore / 電源装置の取り付け / 安装电源 / 安装电源供应器



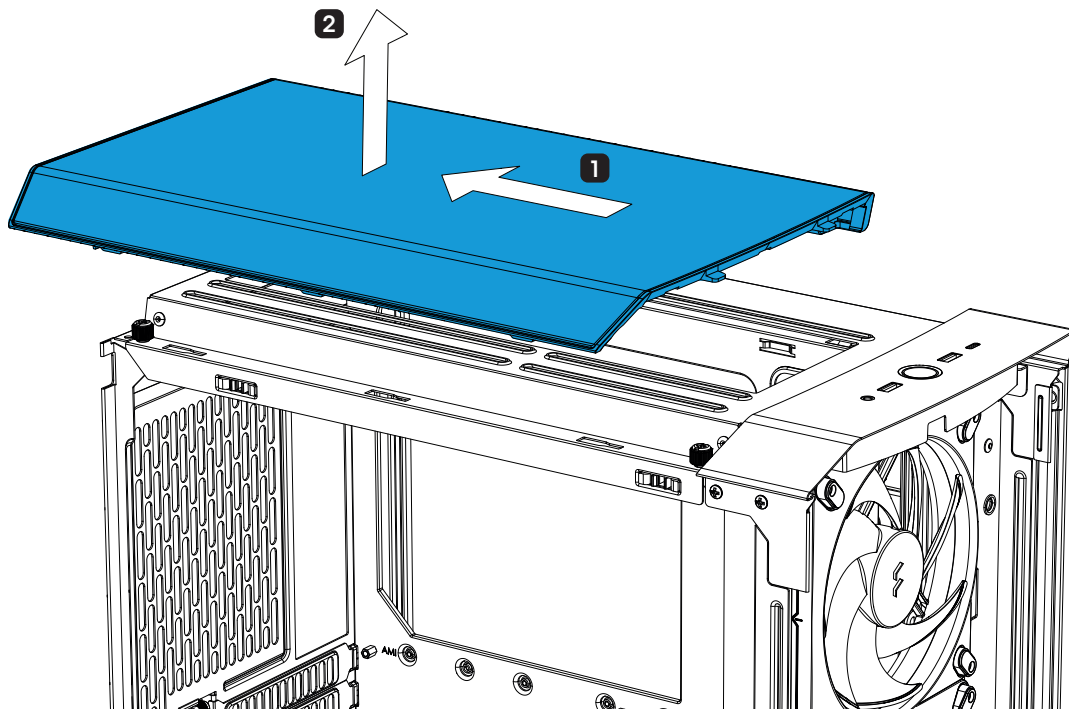
1.



2.

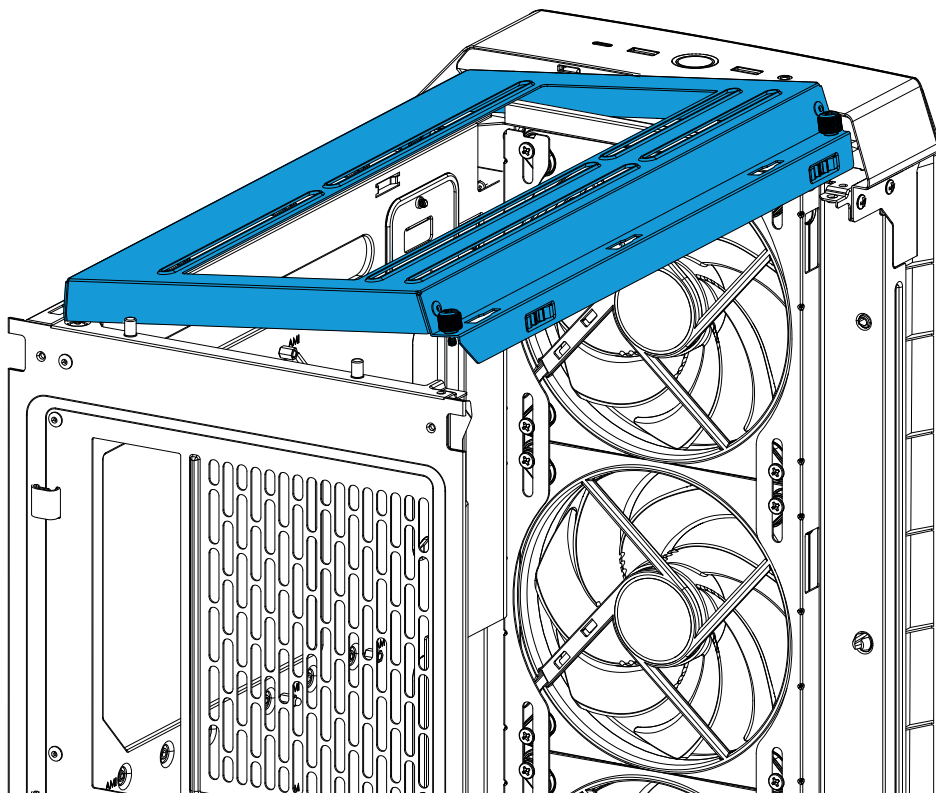
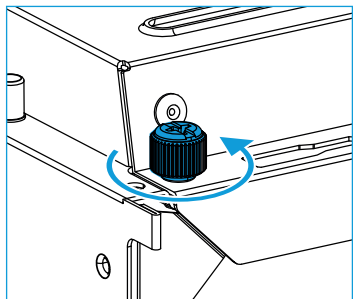
Remove the Top Panel

Top Panel abnehmen / Retirez le panneau supérieur / Retire el panel superior / Ta bort toppanelen / Rimuovere il pannello superiore / トップパネルの取り外し / 卸下顶板 / 將頂蓋移除



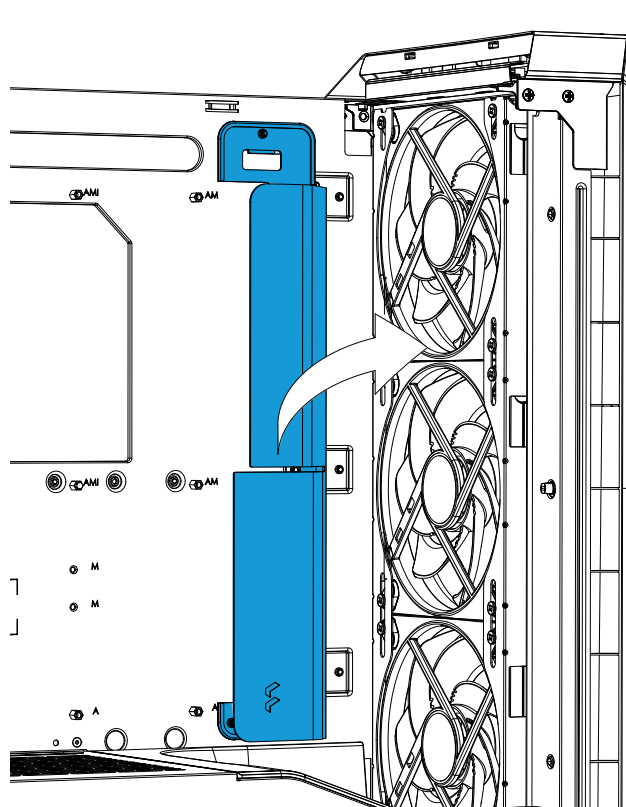
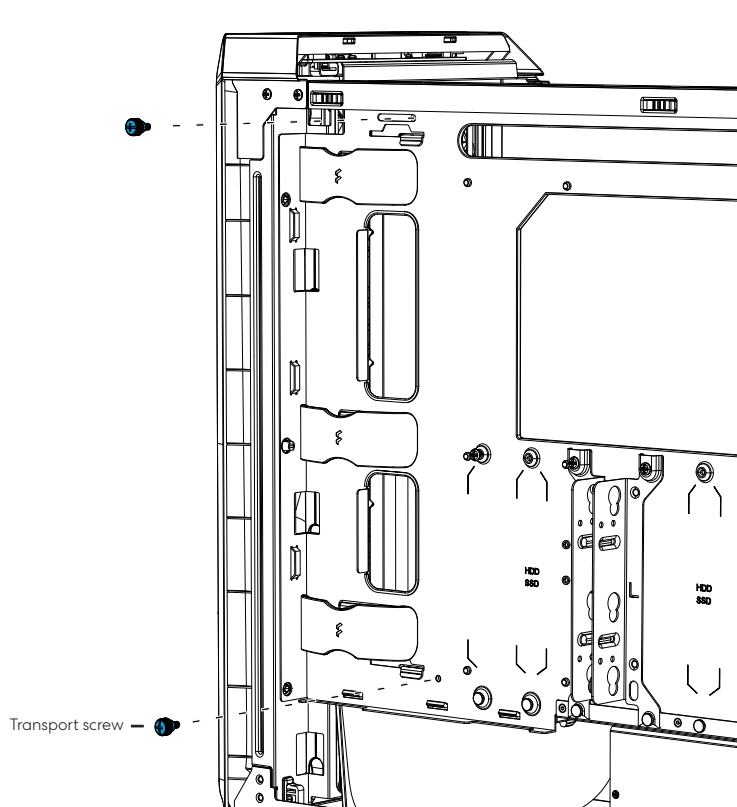
Remove the Top Bracket

Top Bracket abnehmen / Retirer le support supérieur / Retire el soporte superior / Montera av fästplattan i toppen / Rimuovere la staffa superiore / 上面ブラケットを取り外す / 拆下顶部支架 / 移除顶层托架



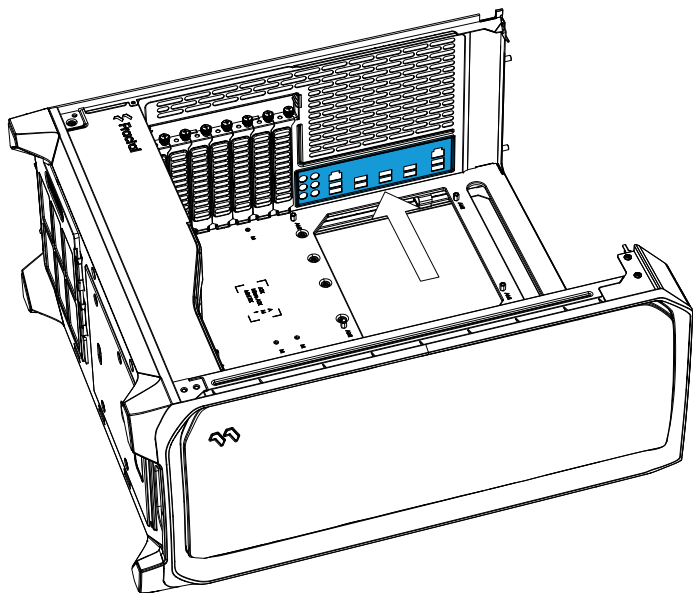
Remove Cable Cover

Kabelabdeckung entfernen / Retirez le cache-câble / Retira la cubierta de los cables / Avlägsna kabeltäckare / Rimuovere la copertura del cavo / ケーブルカバーを外す / 拆下线缆护套 / 拆下纜線護套



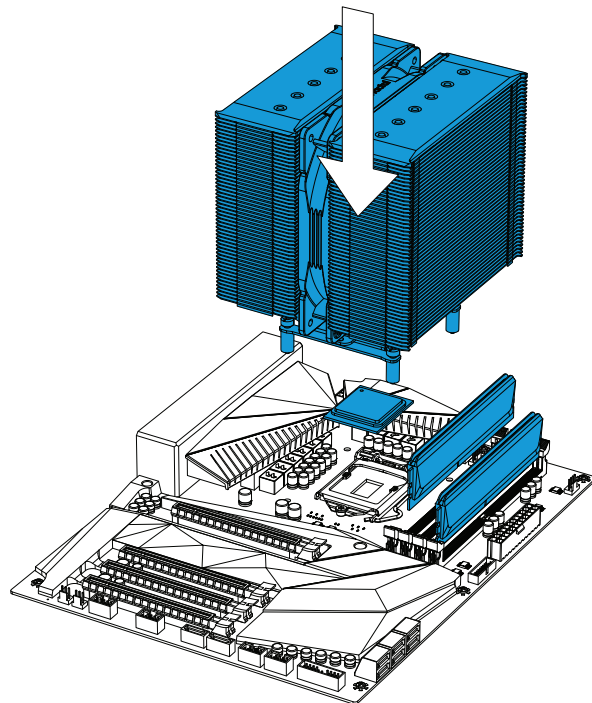
Install the I/O Shield

Installieren Sie die I/O Schild / installer la plaque d'E/S / Instale la protección de E/S /
Installera I/O-plåten / Installare lo scudo I/O / I/O シールドの取り付け / 安裝 I/O 擋板 / 安裝 I/O 擋板



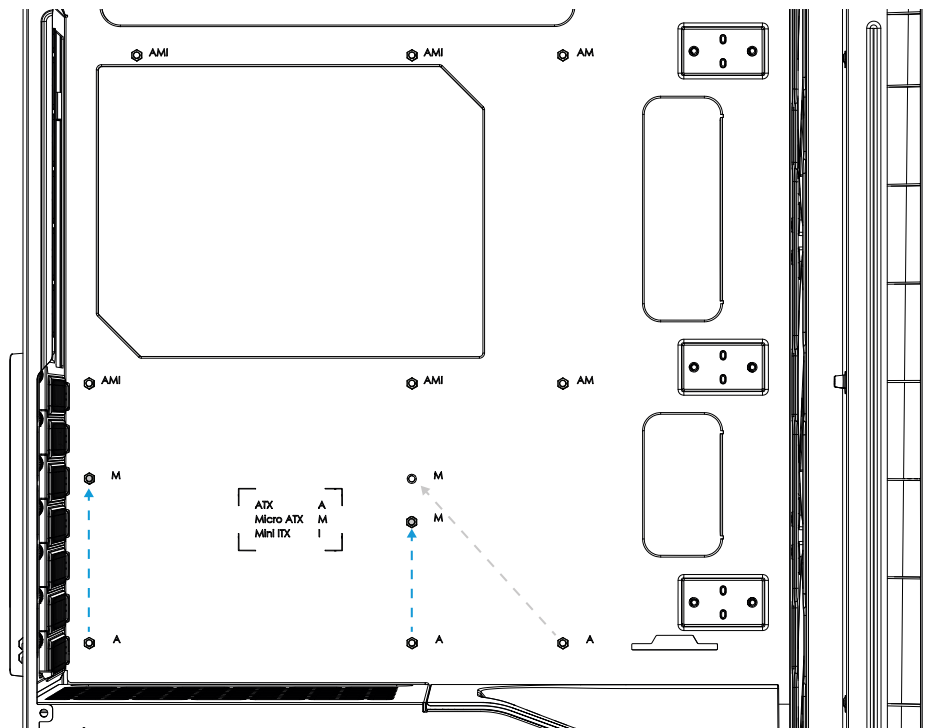
Prepare the Motherboard

Vorbereitung Hauptplatine / Préparer la carte mère / Prepare la placa base / Förbered
moderkortet / Preparare la scheda madre / マザーボードの準備 / 准备主板 / 準備主機板



Install the Motherboard Assembly

Installation Hauptplatinezubehör / Installer l'ensemble carte mère / Instale la placa base / Installera moderkortet / Installare l'assemblaggio della scheda madre /
マザーボード アセンブリの取り付け / 安装主板组件 / 安装主板组件

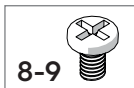


M-ATX: A → M

IMPORTANT: Match the motherboard mounting holes to the stand-offs / **ACHTUNG:** Achten Sie darauf, dass die Schraublöcher des Motherboards mit den Abstandshaltern übereinstimmen / **IMPORTANT:** Faites correspondre les trous de montage de la carte mère aux entretoises / **IMPORTANTE:** Haga coincidir los orificios de montaje de la placa base con los separadores / **VIKTIGT:** Anpassa distanser efter moderkortets monteringshål / **IMPORTANTE:** far corrispondere i fori di montaggio della scheda madre ai distanziatori / **重要:** マザーボードの取付穴とスタンドオフが一致することを確認してください / **重要:** 需要找到与主板安装孔相匹配的螺钉 / **重要:** 須找到跟主板安装孔相匹配的螺钉

Install the Motherboard Assembly

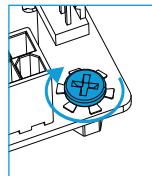
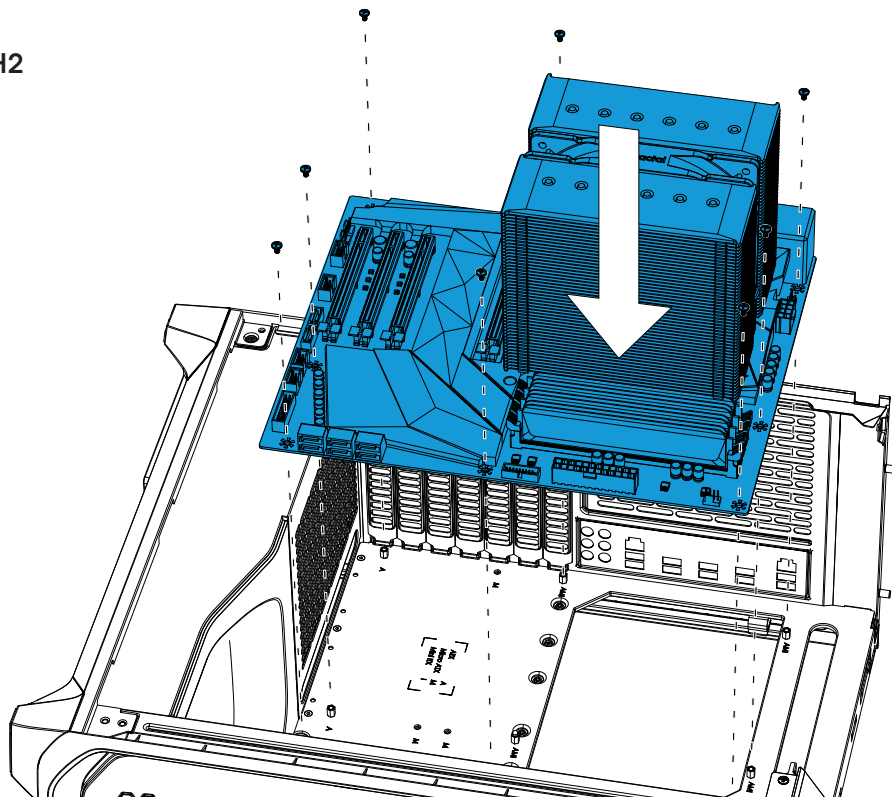
Installation Hauptplatinenzubehör / Installer l'ensemble carte mère / Instale la placa base / Installera moderkortet / Installare l'assemblaggio della scheda madre /
マザーボード アセンブリの取り付け / 安装主板组件 / 安装主板组件



8-9

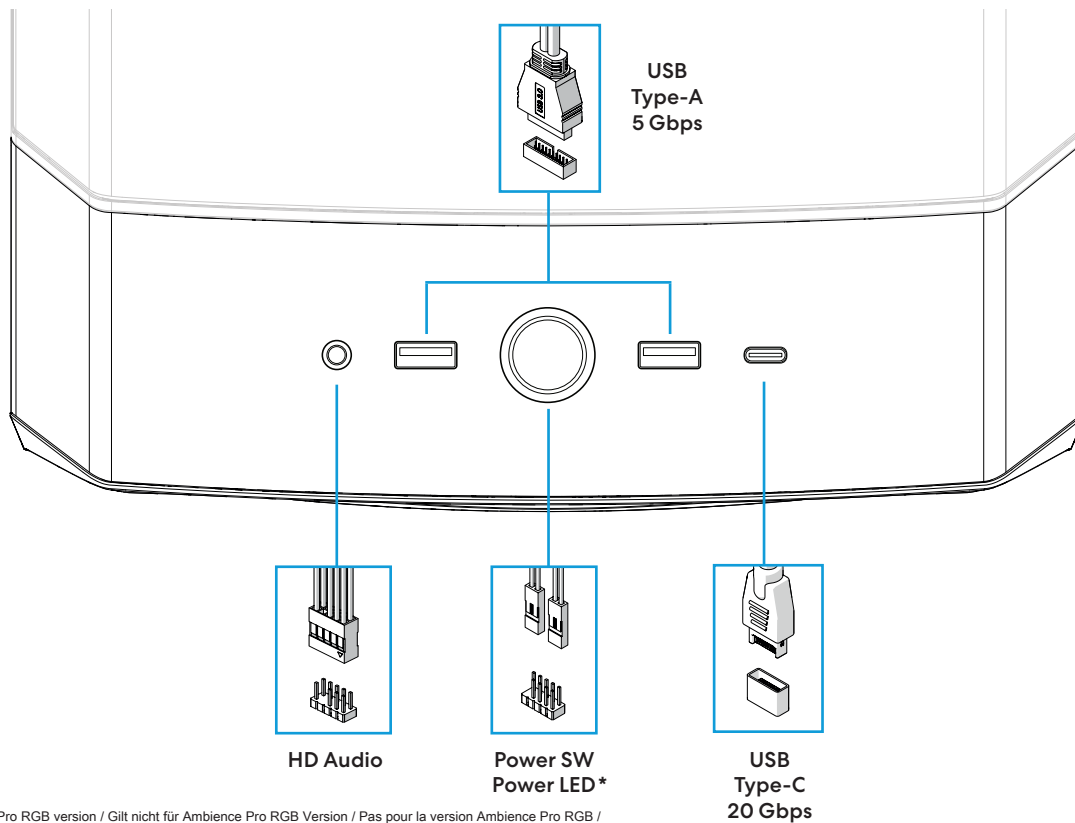


PH2



Connect Cables for Front I/O

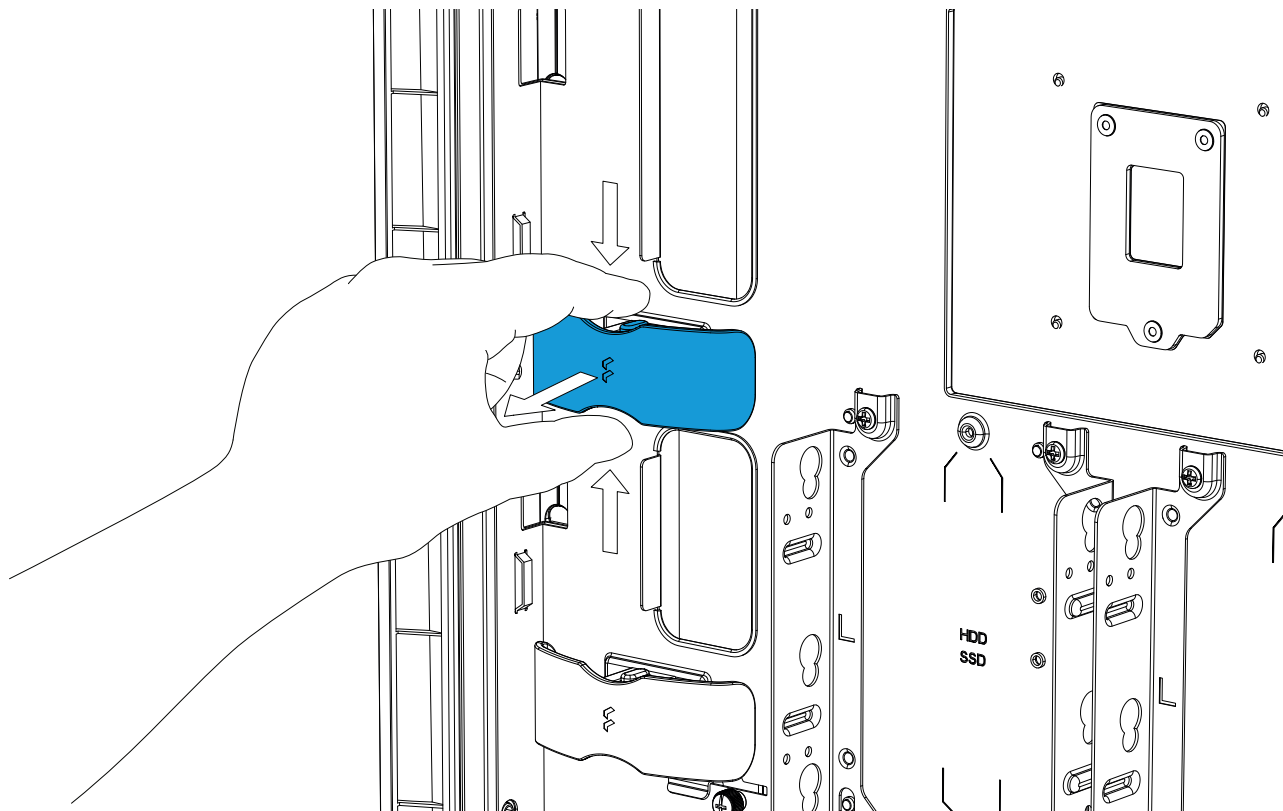
Anschlusskabel für Front-E/A / Connecter les câbles aux E/S frontales / Conecte los cables para E/S frontal / Koppla in kablar till fronten / Collegare i cavi per l'I/O anteriore / 前面 I/O 用の接続ケーブル / 为 I/O 前面板连接电线 / 正面 I/O 的连接线

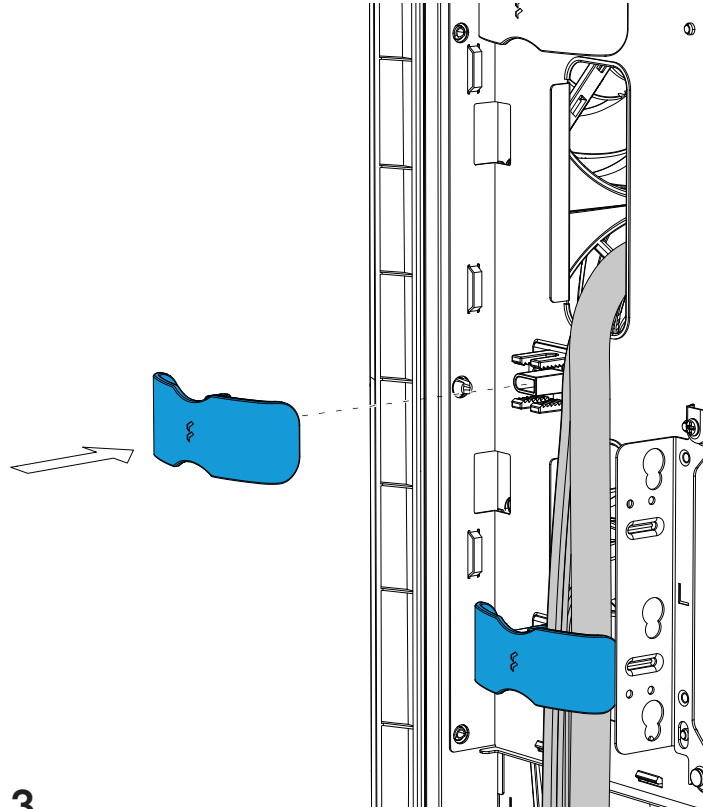
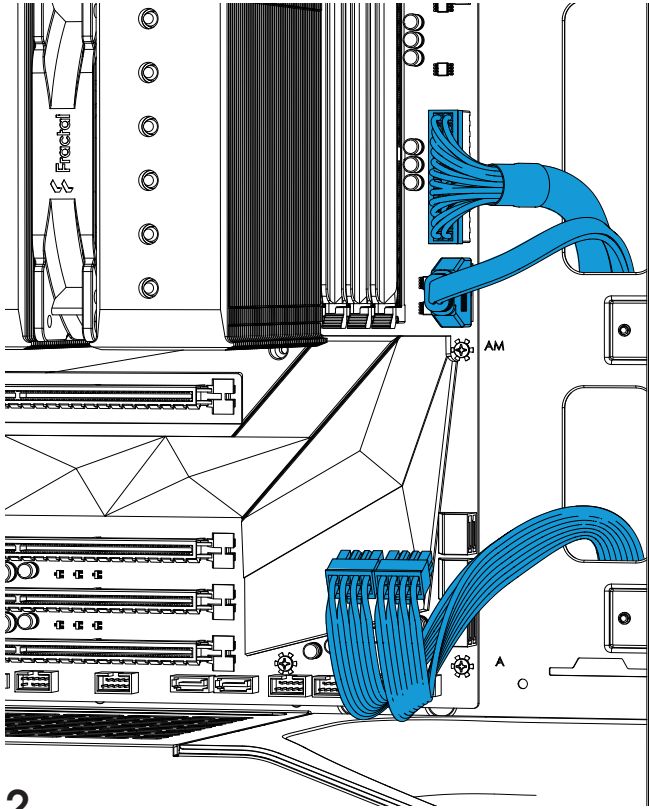


* Not for Ambience Pro RGB version / Gilt nicht für Ambience Pro RGB Version / Pas pour la version Ambience Pro RGB / No apto para la versión Ambience Pro RGB / Ej Ambience Pro RGB-versionen / Non per la versione Ambience Pro RGB / Ambience Pro RGB/バージョンには適用されません / 不用于 Ambience Pro RGB 版本 / 不用于 Ambience Pro RGB 版本

Route Cables for Motherboard and Graphics Card

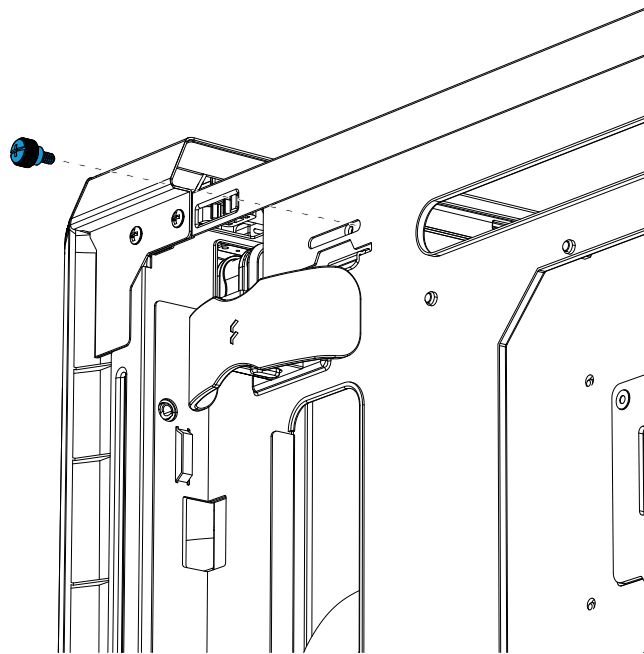
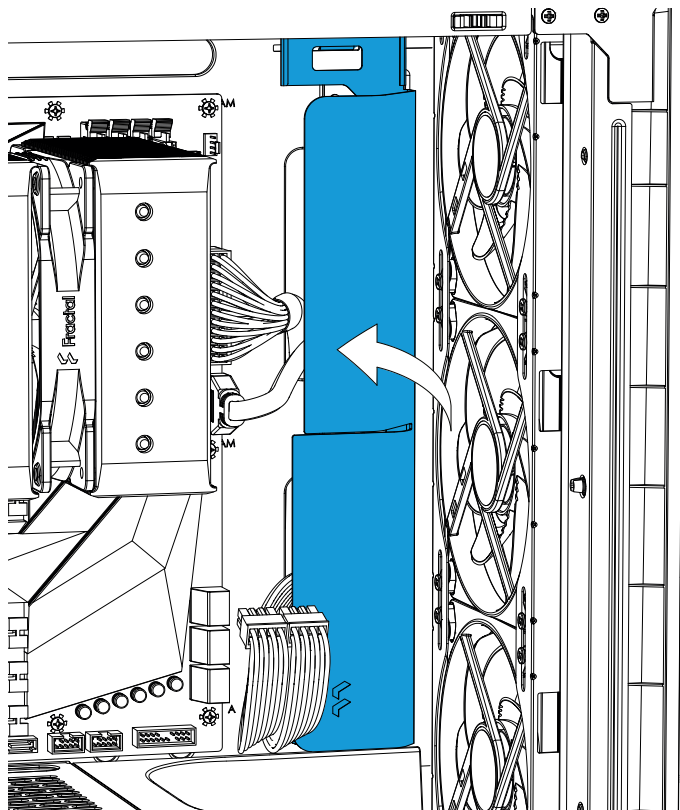
Verlegen der Kabel für Motherboard und Grafikkarte / Acheminez les câbles pour la carte mère et la carte graphique / Enruta los cables de la placa base y la tarjeta gráfica /
Dra kablar för moderkort och grafikkort / Instradare i cavi per la scheda madre e la scheda grafica / マザーボードとグラフィックスカードにケーブルを配線 / 主板和显卡布线 / 主機板和顯示卡走線





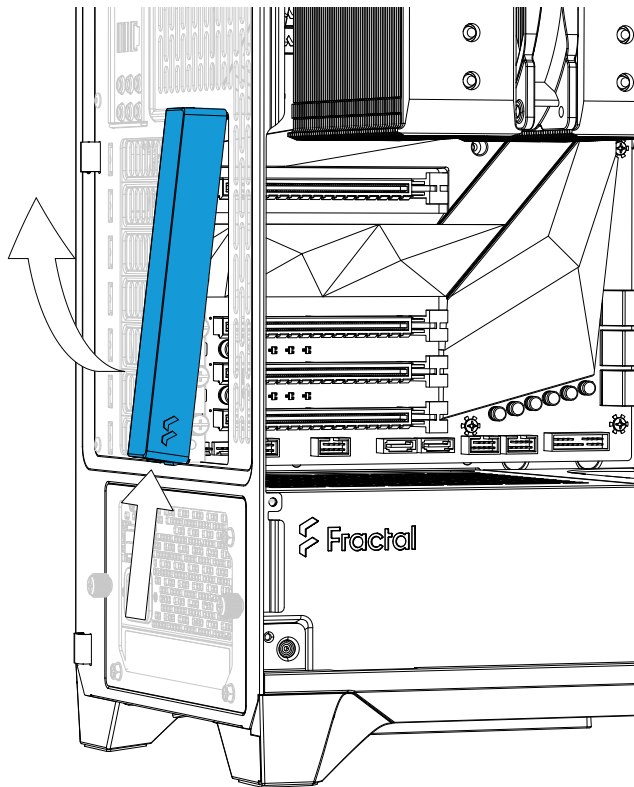
Install Cable Cover

Kabelabdeckung installieren / Installez le cache-câble / Instala la cubierta de los cables / Installera kabeltäckare / Installare la copertura del cavo /
ケーブルカバーを取り付ける / 安装线缆护套 / 安裝纜線護套



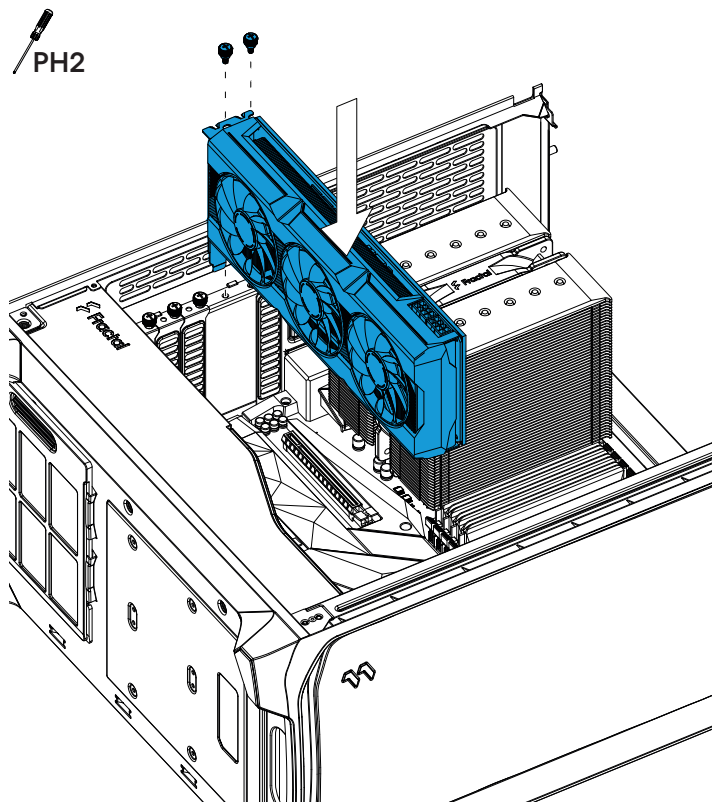
Remove Rear Cover

Hintere Abdeckung entfernen / Retirez le couvercle arrière / Retira la cubierta trasera / Avlåsna bakre kåpa / Rimuovere il coperchio posteriore / リアカバーを外す / 拆下后盖 / 拆下後蓋



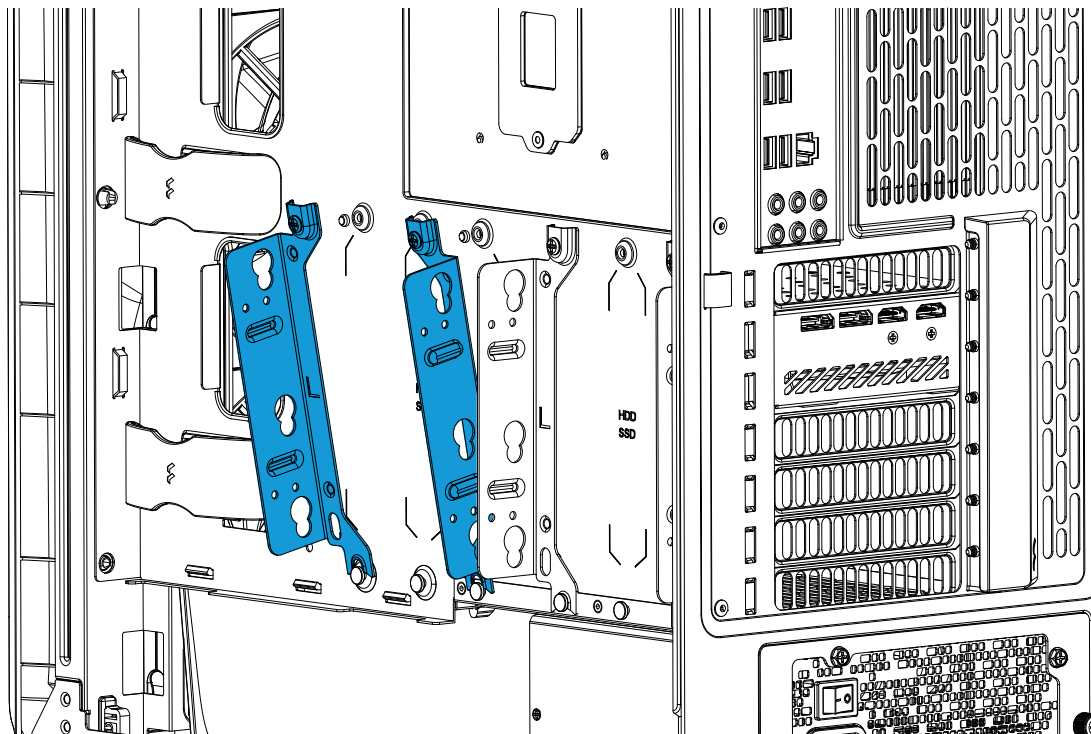
Install the Graphics Card

Installation Grafikkarte / Installer la carte graphique / Instale la tarjeta gráfica / Installera grafikkortet / Installa una scheda grafica / グラフィック カードの取り付け / 安装显卡 / 安装顯示卡



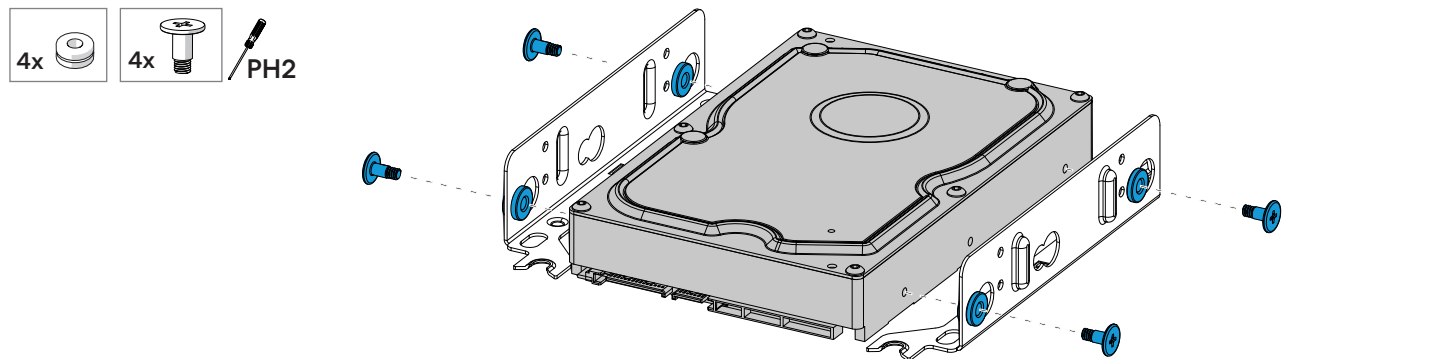
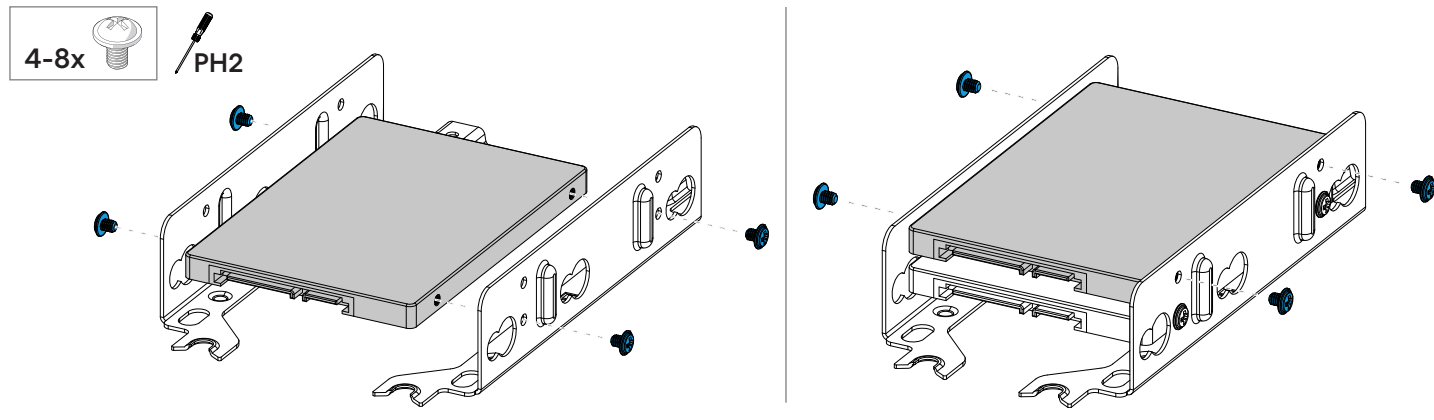
Remove Storage Brackets

Entferne die Storage Brackets / Retirez les supports de rangement / Retira los soportes de almacenamiento / Avlägsna lagringsfästen / Rimuovere le staffe di archiviazione /
ストレージブラケットを外す / 拆下硬盘支架 / 拆下硬碟支架



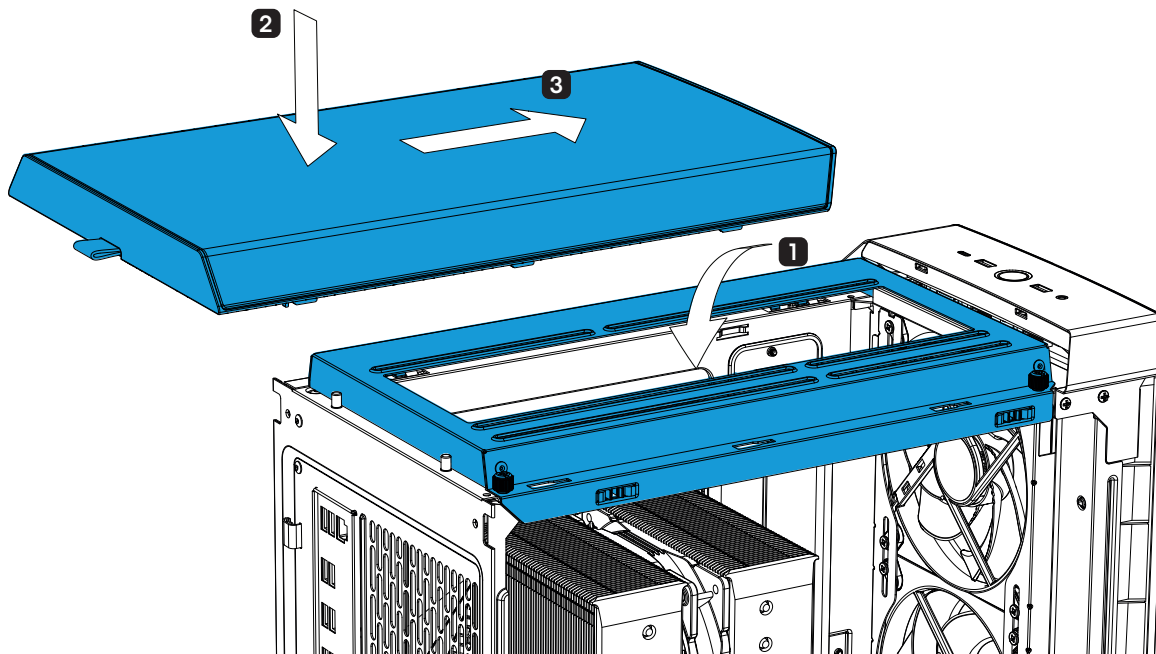
Installing a 2.5" or 3.5" Drive

Installation von 2,5"- oder 3,5"-Laufwerken / Installation d'un lecteur de 2,5 ou 3,5 pouces / Instalación de una unidad de 2,5" o 3,5" / Installera en 2,5" eller 3,5" Hårddisk /
Installazione di un'unità da 2,5" o 3,5" / 2.5インチまたは3.5インチドライブのインストール / 安裝2.5"或3.5" 硬盘 / 安裝 2.5" 或 3.5" 硬碟



Reattach Top Panels

Top Panel wieder anbringen / Replacez et fixez le panneau supérieur / Vuelva a colocar el panel superior / Àtermontera toppanel / Ricollegare i pannelli superiori / トップパネルの取り付け / 重新安装顶部面板 / 重新装上顶部面板



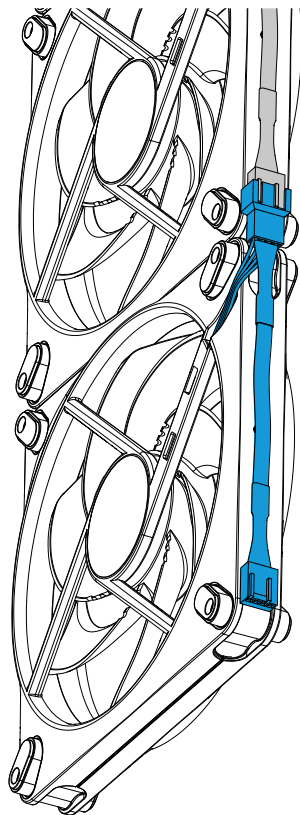
Connect the Fans

Lüfteranschlüsse / Branchement des ventilateurs / Conexión de los ventiladores / Anslut fläktar / Collegare i ventilatori / ファンを接続する / 连接风扇 / 连接风扇

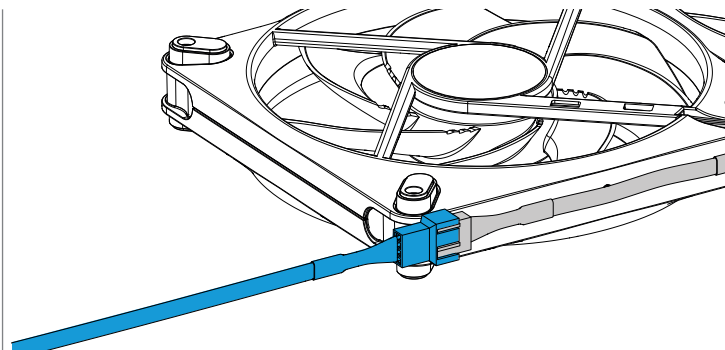
Ambience Pro RGB



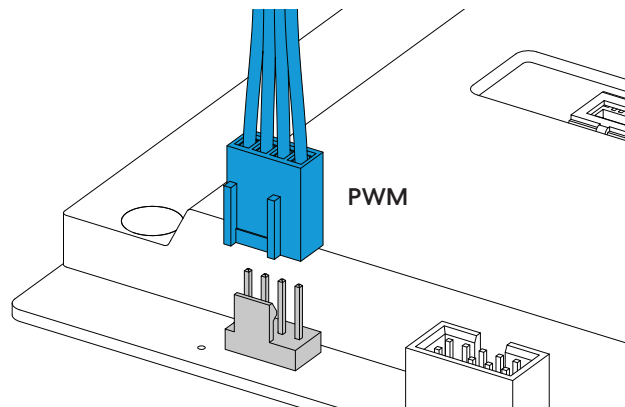
1.



2.

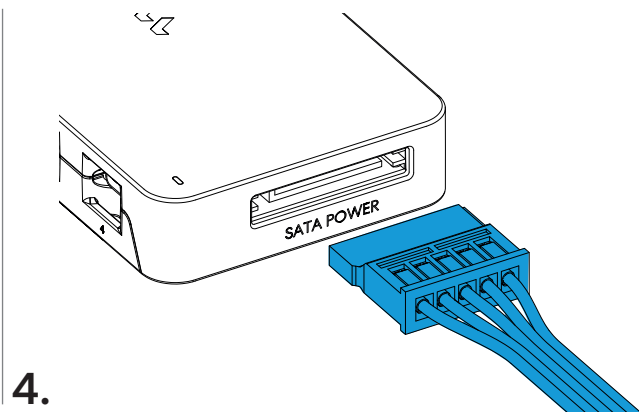
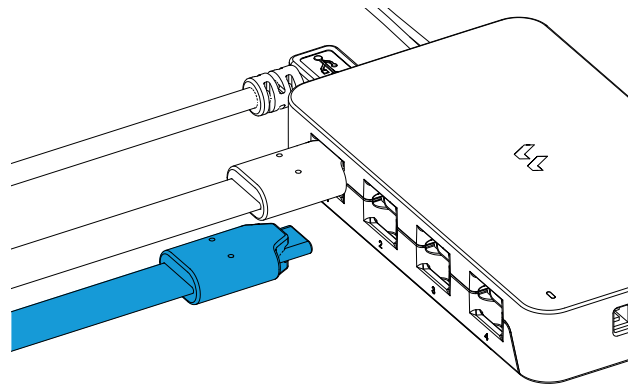
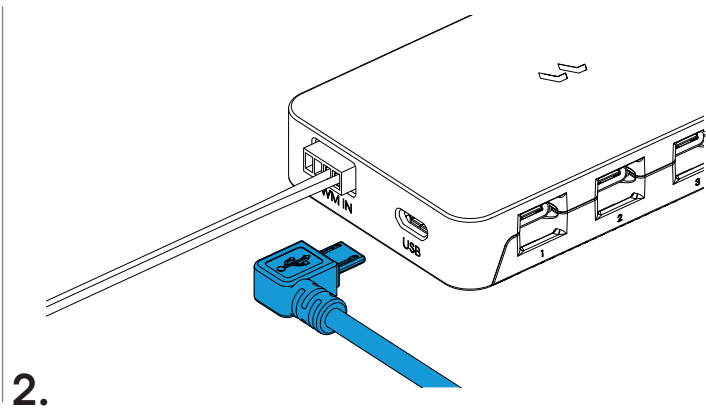
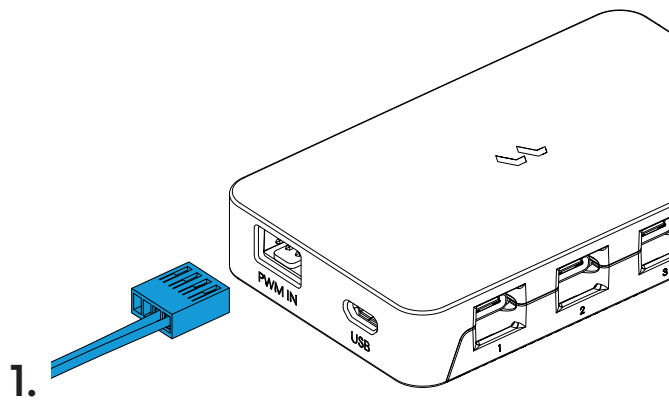


3.

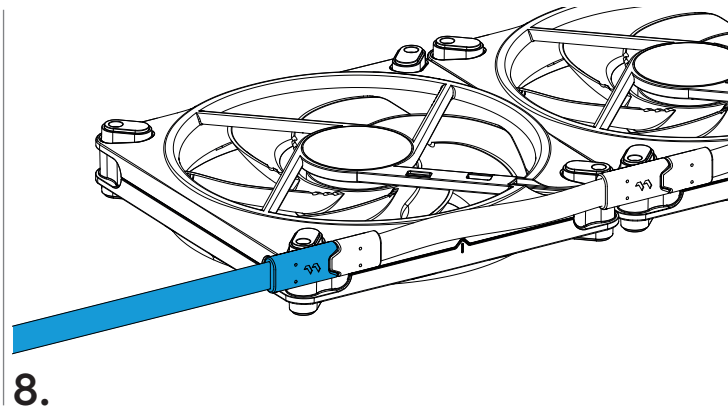
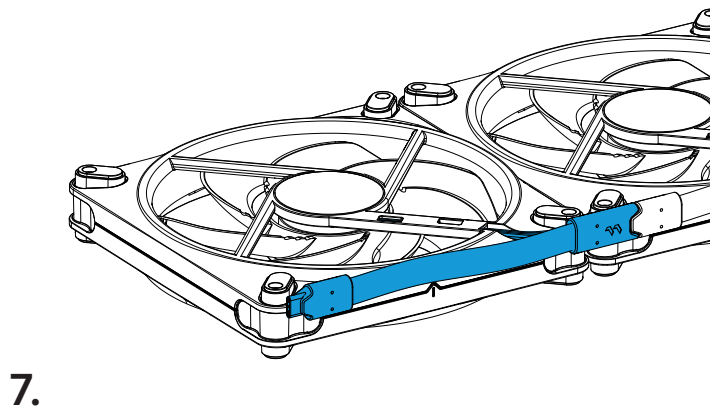
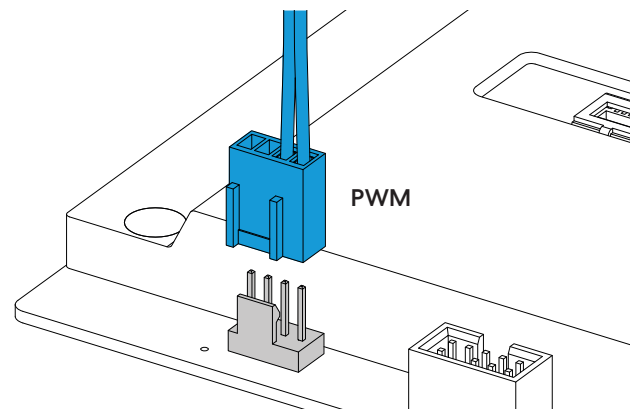
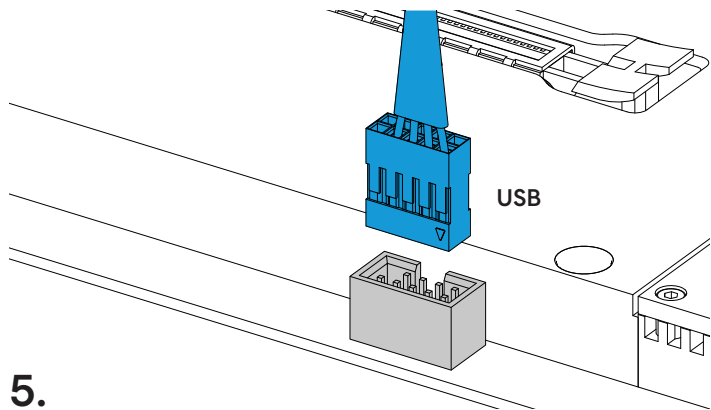


Connect Adjust Pro Hub *

Verbinde den Adjust Pro Hub / Connectez Adjust Pro Hub / Conecta Adjust Pro Hub / Anslut Adjust Pro Hub
/ Connetti Adjust Pro Hub / Adjust Pro Hubを接続 / 连接Adjust Pro Hub / 連接Adjust Pro Hub



* Included in Ambience Pro RGB version / Enthalten in der Ambience Pro RGB Version /
Inclus dans la version Ambience Pro RGB / Incluido en la versión Ambience Pro RGB /
Medfølger i Ambience Pro RGB-versjon / Incluso nella versione Ambience Pro RGB /
Ambience Pro RGBバージョンに付属 / 附于Ambience Pro RGB版本内 / 附於Ambience Pro RGB版本内

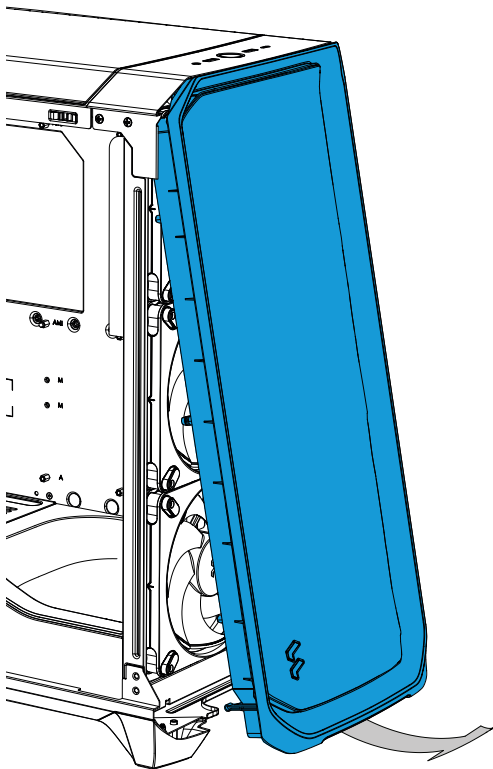


Optional Steps

Optionale Schritte / Étapes facultatives / Pasos opcionales / Frivilliga moment / Passaggi facoltativi /
任意の手順 / 可选步骤 / 选项步骤

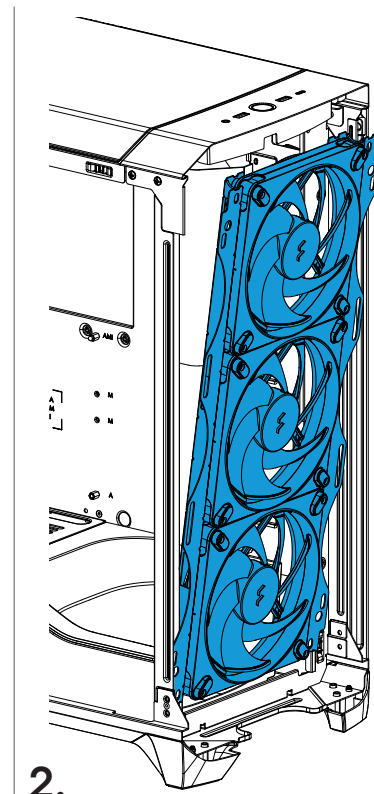
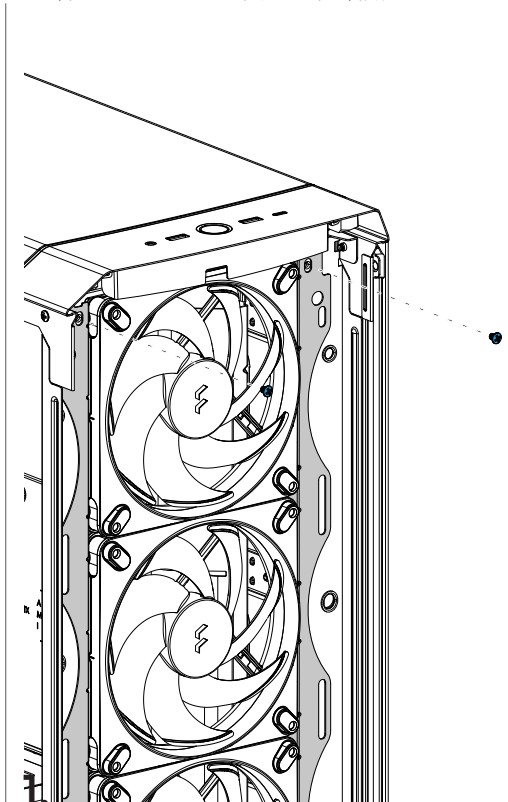
Remove the Front Panel

Frontblech abnehmen / Retirez le panneau frontal / Retire el panel frontal / Ta bort frontpanelen / Rimuovere il pannello frontale / フロントパネルを取り外します / 卸下前面板 / 卸下前面板

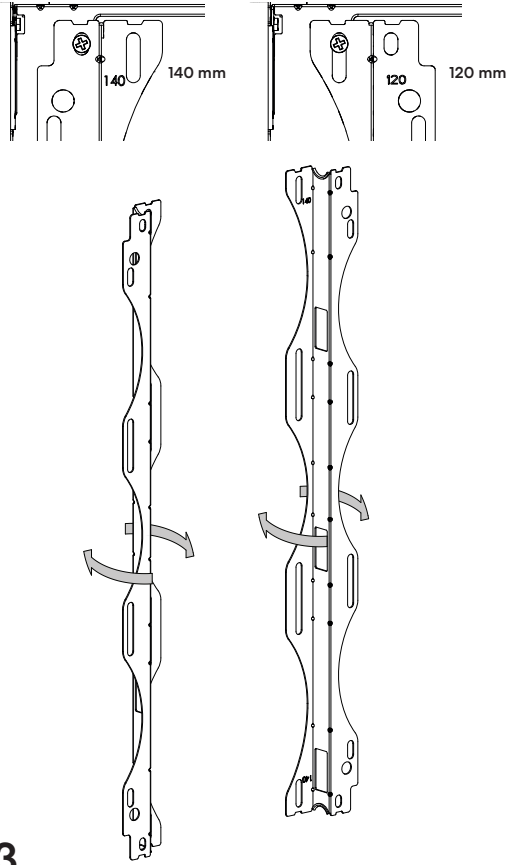


Install 140/120 mm Fans in the Front

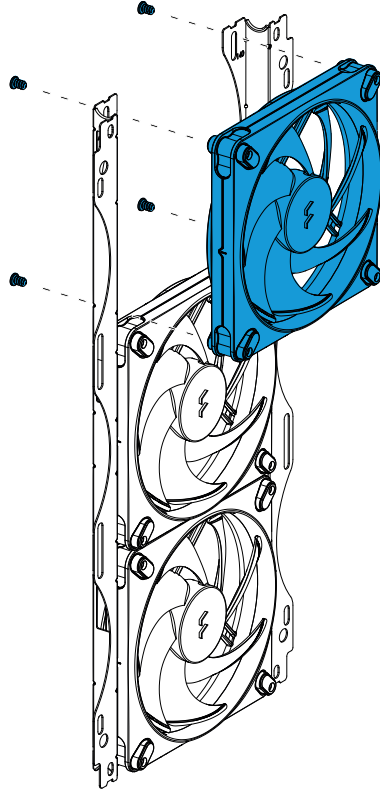
140/120mm Lüfter an der Front montieren / Installez les ventilateurs 140/120 à l'avant / Instale los ventiladores de 140/120 mm en la parte frontal / Montera 140/120mm fläktar i fronten / Installare ventole da 140/120 mm nella parte anteriore / 前面へ140/120mmファンを取り付け / 在正面安装140mm/120mm风扇 / 將140mm / 120mm風扇安裝於前方



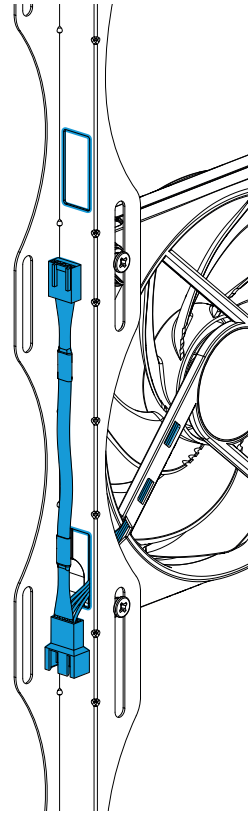
3.



4.

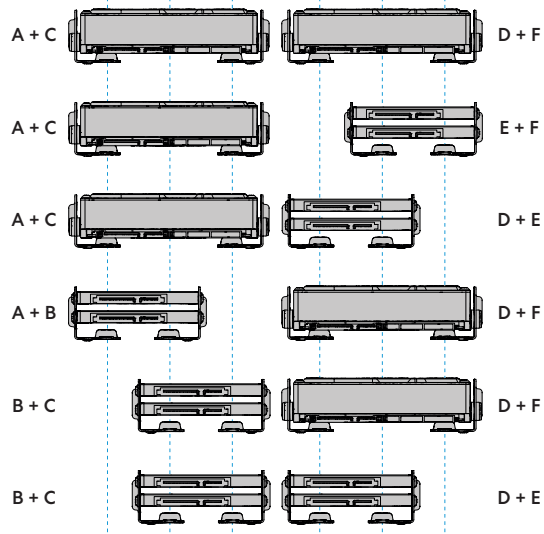
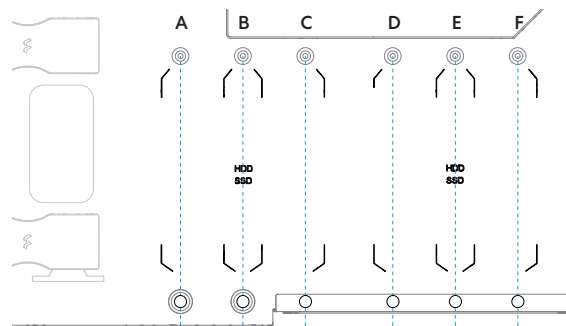
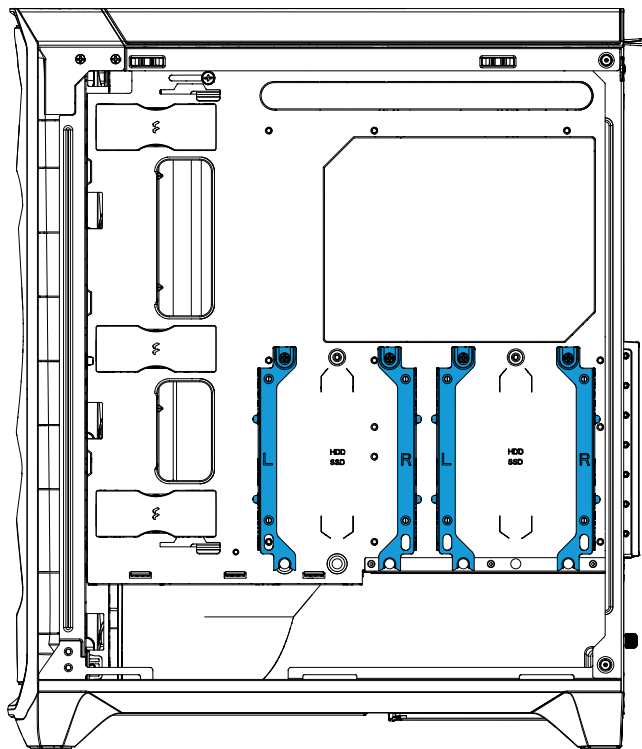


5.



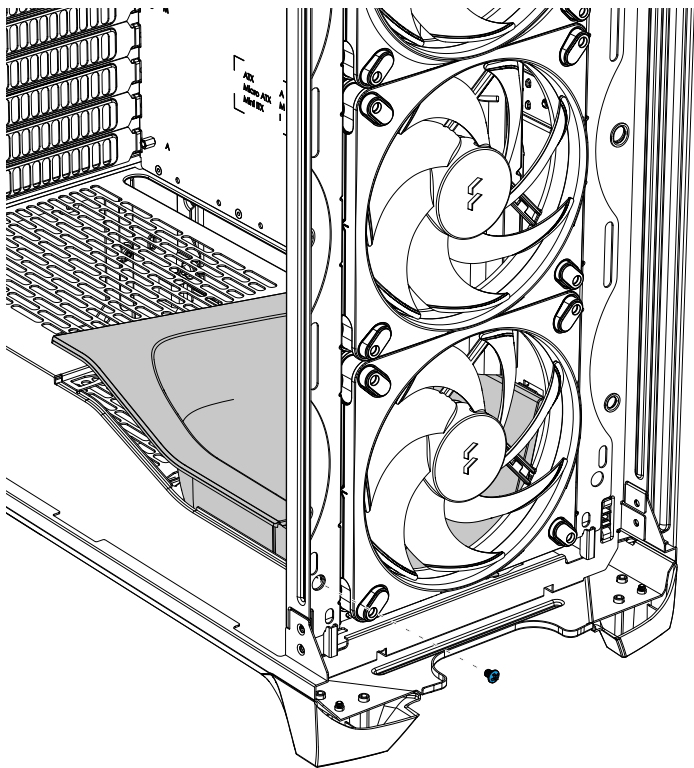
Storage Bracket Positions

Positionen der Storage Brackets / Positions des supports de rangement /
Posiciones de los soportes de almacenamiento / Positioner för lagringsfåsten / Posizioni
della staffa di stoccaggio / ストレージブラケットの位置 / 硬盘支架位置 / 硬碟支架位置



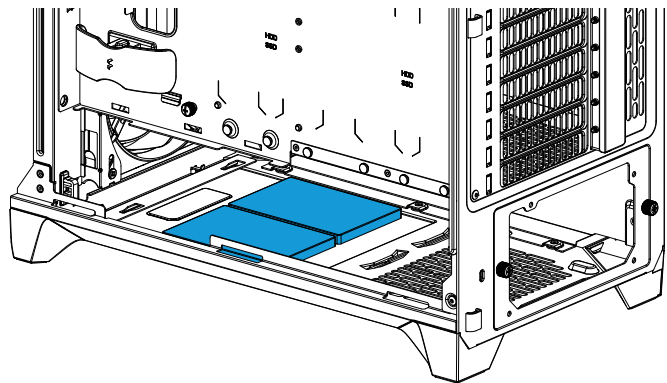
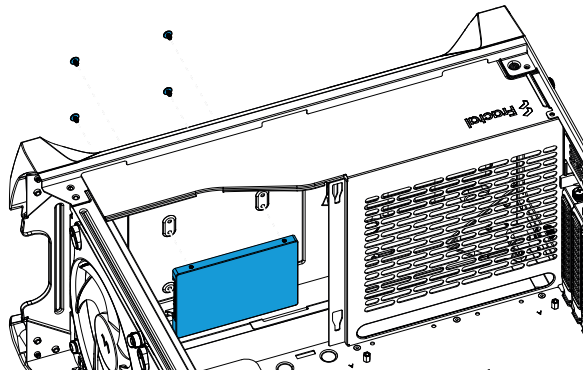
Remove Air Guide

Air Guide abnehmen / Retirer le guidage d'air / Retirar conducto de aire / Rimuovere la guida dell'aria / Avlägsna luftflödesriktaren / エアガイドの取り付け / 拆下空气导管 / 拆下空氣導管



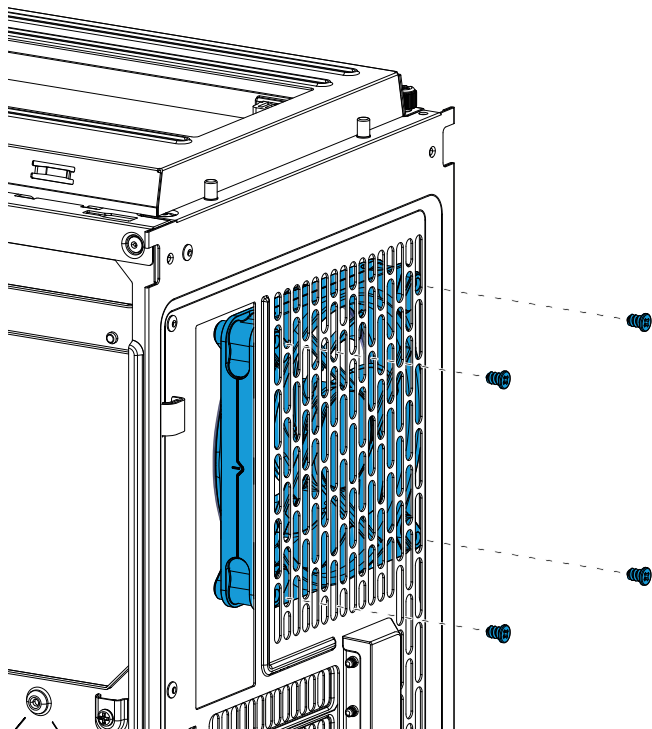
Install 2.5" Drives in the Bottom

Installation von 2,5" Laufwerken am Boden / Installer des disques de 2,5" dans la partie inférieure / Instalar discos de 2,5" en el fondo / Installera 2,5"-disk i botten / Installare unità da 2,5" nella parte inferiore / 底部への2.5"ドライブの取り付け / 在底部安裝 2.5" 驅動器 / 在底部安裝 2.5" 驅動器



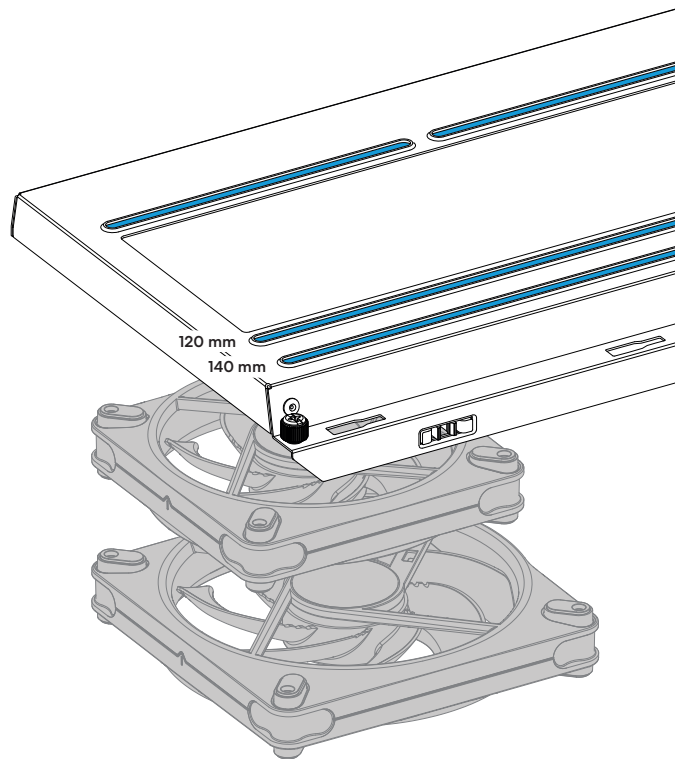
Installing a Rear 120 Fan

Installation eines 120 mm Lüfters am Heck / Installation d'un ventilateur arrière de 120 mm /
Instalación de un ventilador trasero de 120 mm / Installera en bakre 120 mm fläkt / installazione di una
ventola posteriore da 120 / 背面の120ファンの設置 / 安裝后置120 mm風扇 / 安裝後方 120mm 風扇



Install 140/120 mm Fans in the Top

140/120 mm Lüfter an der Oberseite installieren / Installez des ventilateurs de 140/120 mm dans la
partie supérieure / Instala ventiladores de 140/120 mm en la parte superior / Installation av 140/120
mm fläktar i toppen / Installare ventole da 140/120 mm nella parte superiore /
上面へ140/120 mmファンをインストールします / 顶部安裝140/120 mm 風扇 /
於頂部安裝 140/120 mm風扇



Additional Info

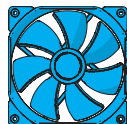
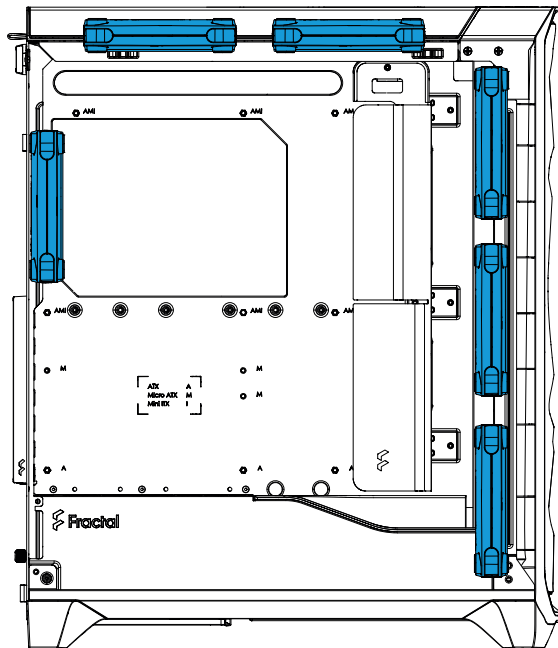
Weitere Informationen / Informations supplémentaires / Información adicional / Övrig information /
Informazioni aggiuntive / 追加情報 / 附加信息 / 其他資訊

Possible Fan Locations

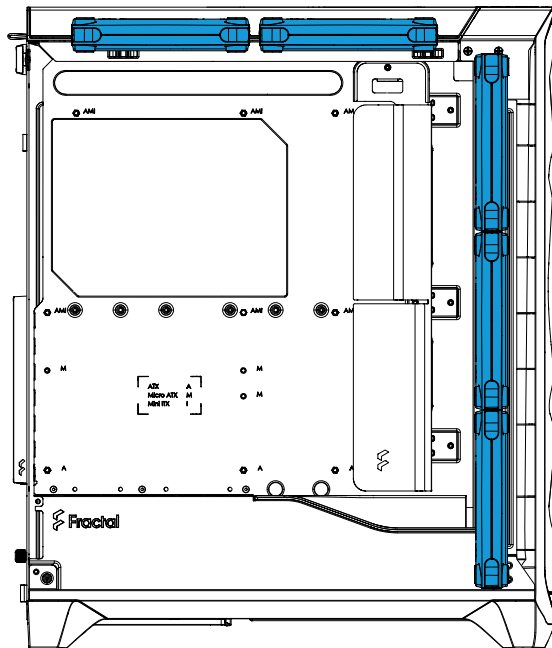
Mögliche Lüfteranordnung / Emplacements possibles des ventilateurs / Posibles ubicaciones de los ventiladores / Möjliga fläktpositioner / Possibili posizioni dei ventilatori /
ファンを設置できる場所 / 支援风扇的位置 / 支援風扇的位置



120 mm

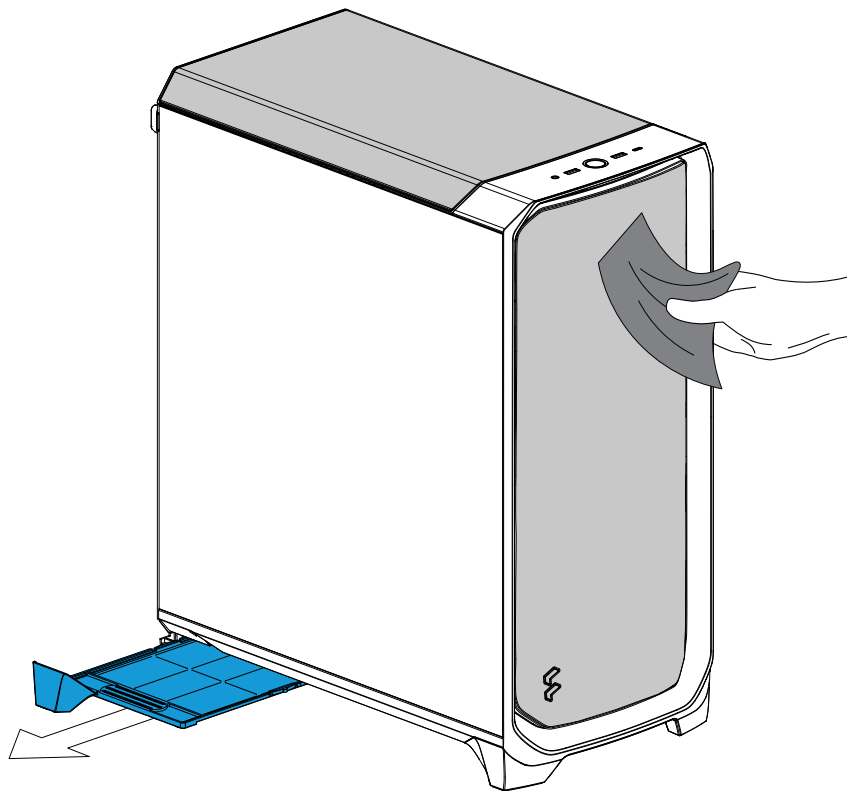


140 mm



Dust Maintenance

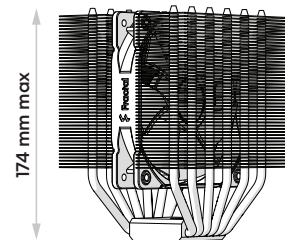
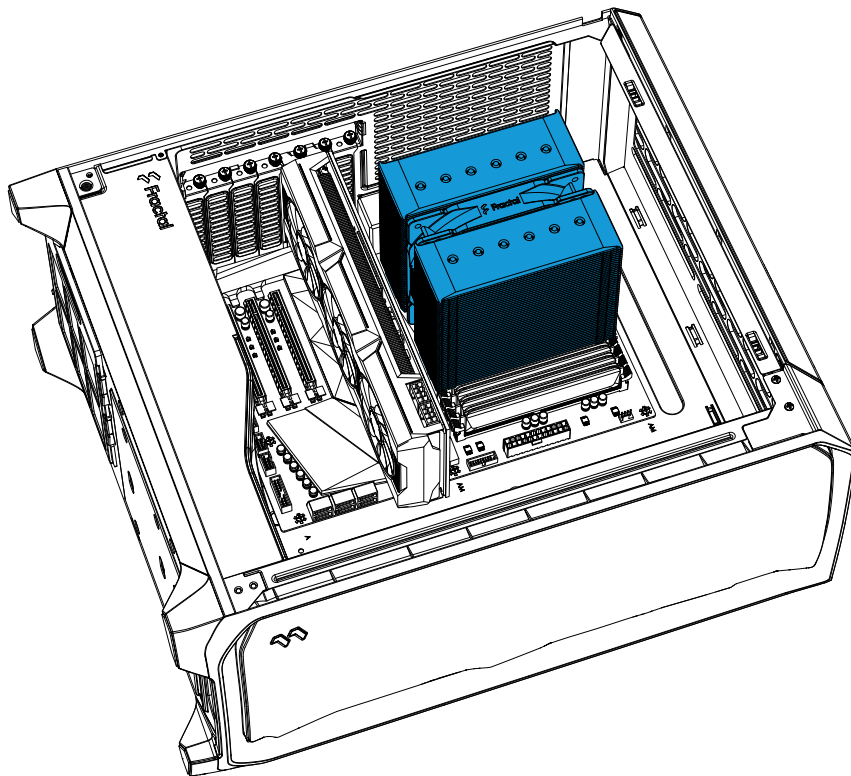
Staubschutz / Dépoussiérage / Limpieza del polvo y mantenimiento / Underhåll av dammfilter / Manutenzione della polvere / 防塵メンテナンス / 防塵保養 / 防塵保養



Clean with damp cloth
or compressed air

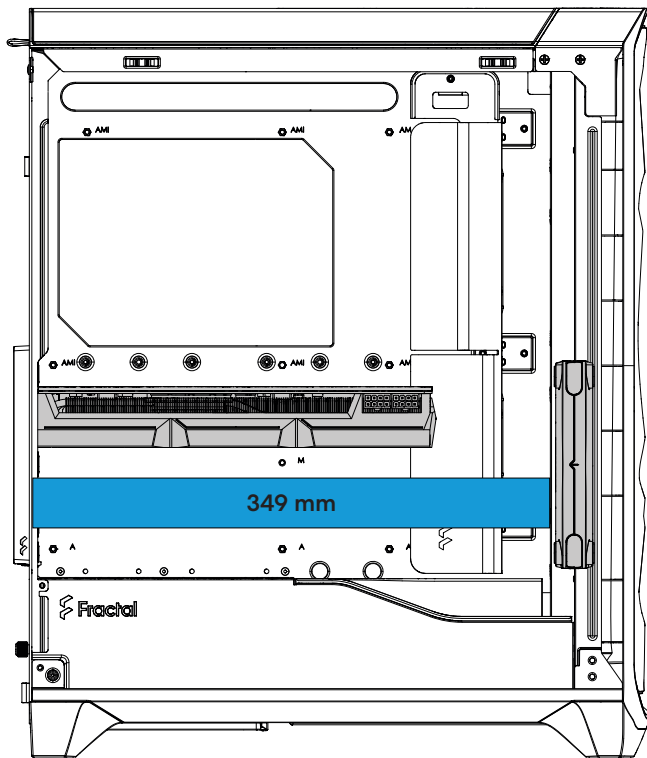
CPU Cooler Limitations

CPU-Kühlung Grenzwerte / Limitations du refroidissement du processeur / Limitaciones del refrigerador de la CPU / Restriktioner för CPU-kylare / Limitazioni del dissipatore della CPU / CPUクーラーの制限事項 / CPU冷却器的局限性 / CPU 散热器限制



Graphics Card Limitations

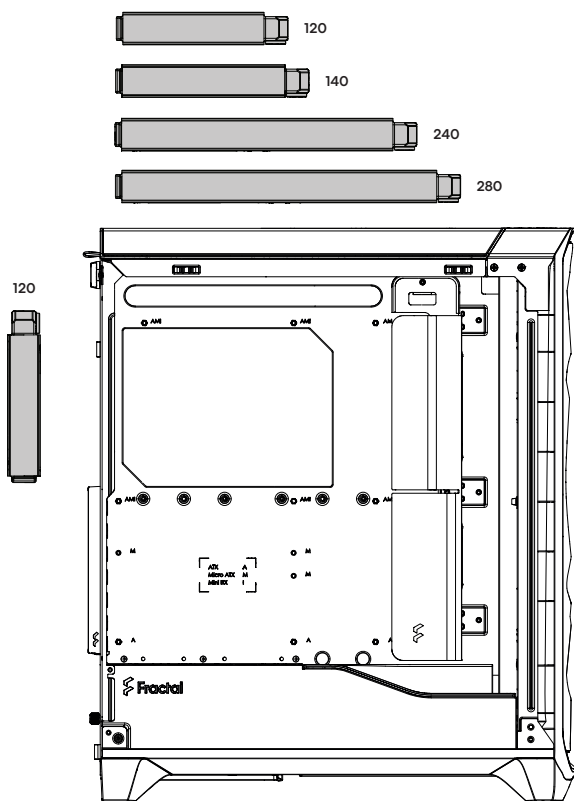
Grafikkarte Grenzwert / Limitations de carte graphique / Limitaciones de la tarjeta gráfica / Restriktioner för grafikkort / Limitazioni della scheda grafica / グラフィックカードの制限事項 / 显卡的局限性 / 顯示卡的限制



Max width 175 mm including cables

Water Cooling Radiator Options

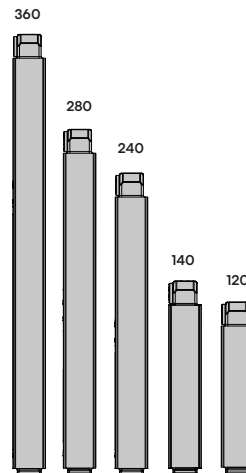
Optionen für Wasserkühlungen / Options de radiateurs de refroidissement par eau / Opciones de radiadores de refrigeración líquida / Vattenkylningsmöjligheter / Opzione di raffreddamento a liquido / 水冷ラジエーター オプション / 水冷却器选项 / 水冷却散热器选项



Top radiator width 280
up to 148 mm

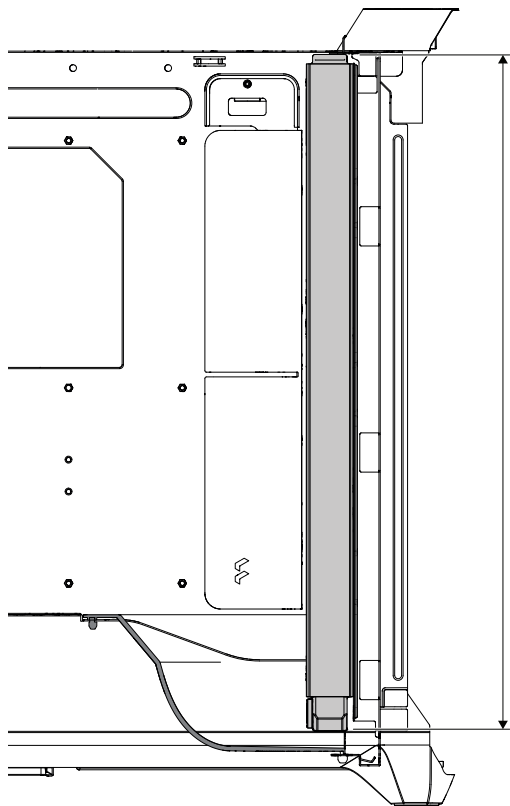
Front radiator width 280
up to 155 mm (without air guide.
Up to 33 mm thick with cable cover)

Rear radiator width 120
up to 128 mm

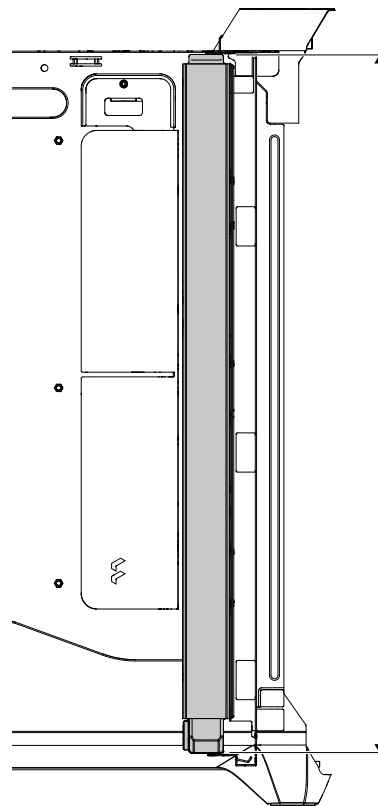


Radiators in example shown - 30 mm thickness

Front 360 Radiator Limitation



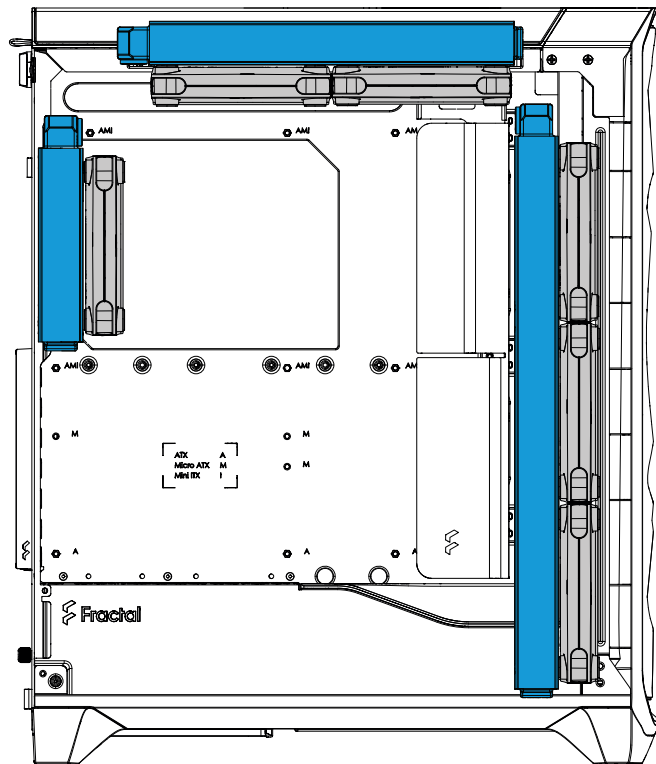
Length
420 mm max
with Air Guide



Length
445 mm max
without Air Guide

Water Cooling Radiator Options

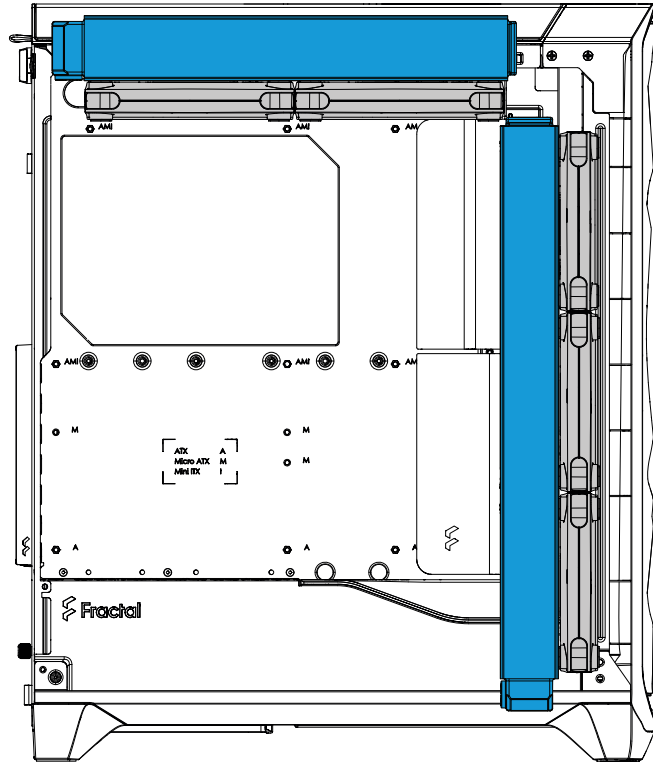
Optionen für Wasserkühlungen / Options de radiateurs de refroidissement par eau / Opciones de radiadores de refrigeración líquida / Vattenkylningsmöjligheter / Opzione di raffreddamento a liquido / 水冷ラジエーター オプション / 水冷却器选项 / 水冷散热器选项



360x120x30 Front

240x120x30 Top

120x120x30 Rear



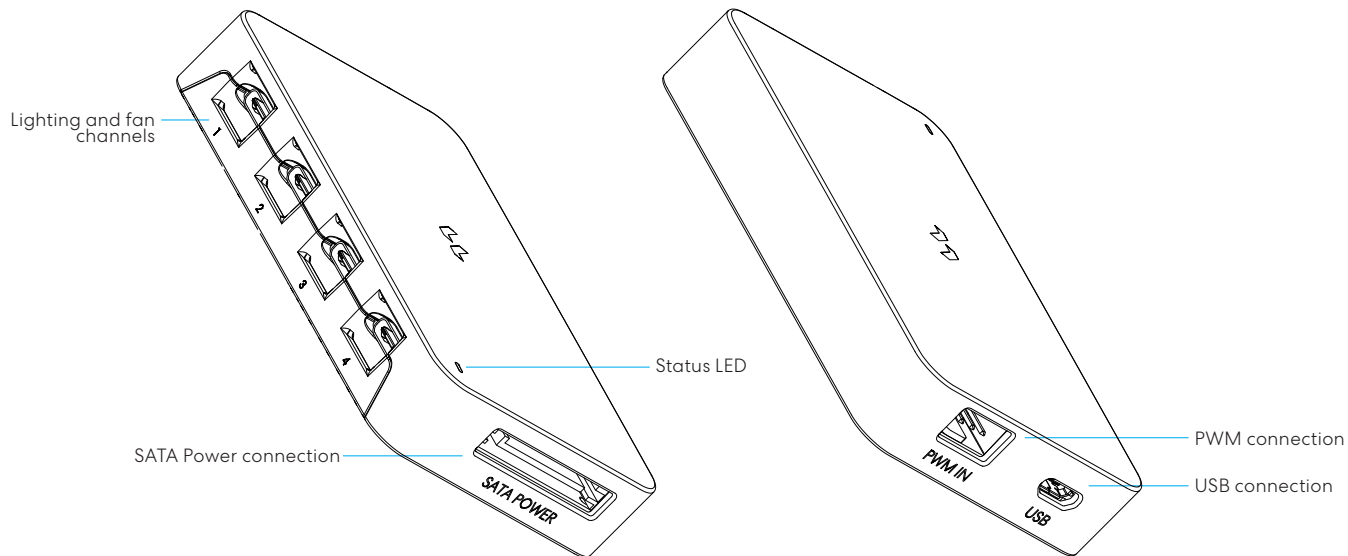
360x120x40 Front

280x140x45 Top

Adjust Pro Hub*

* Included in Ambience Pro RGB version / Enthalten in der Ambience Pro RGB Version / Inclus dans la version Ambience Pro RGB / Incluso en la versión Ambience Pro RGB / Medfølger i Ambience Pro RGB-version / Incluso nella versione Ambience Pro RGB / Ambience Pro RGB/バージョンに付属 / 附於Ambience Pro RGB版本内 / 附於Ambience Pro RGB版本内

ADJUST PRO HUB I/O

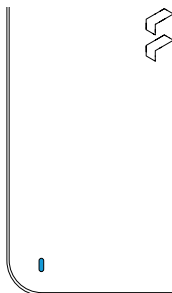


INSTALLATION – LED STATUS

The LED indicator communicates the status of Adjust Pro Hub.

Connected to software	Blue light
Adjustable state	Pulsing blue light
No software detected	White light (using internal memory)
USB not connected	Orange light
PWM not connected	Red light

Die LED-Anzeige kommuniziert den Status des Adjust Pro Hub /
L'indicateur LED communique l'état de l'Adjust Pro Hub /
El indicador LED comunica el estado del Adjust Pro Hub /
LED-indikator kommunikerar statusen för Adjust Pro Hub /
L'indicatore LED comunica lo stato dell'Adjust Pro Hub /
LEDインジケータはAdjust Pro Hubのステータスを通知します /
LED指示燈顯示Adjust Pro Hub的狀態 /
LED指示灯显示Adjust Pro Hub的状态



DE

Verbindung zur Software – Blaues Licht
Einstellungsmodus – Pulsierendes blaues Licht
Keine Software gefunden – Weißes Licht
(Verwendung des internen Speichers)
(unter Verwendung des internen Speichers)
USB-Kabel nicht angeschlossen – Orangefarbenes Licht
PWM-Kabel nicht angeschlossen – Rotes Licht

FR

Se connecter au logiciel – Lumière bleue
État réglable – Lumière bleue pulsée
Aucun logiciel détecté – Lumière blanche
(Utilisation de la mémoire interne)
USB non connecté – Lumière orange
PWM non connecté – Lumière rouge

ES

Establece la conexión con el software – Luz azul
Estado ajustable – Luz azul intermitente
No se ha detectado ningún software – Luz blanca
(Se está utilizando la memoria interna)
USB no conectado – Luz naranja
PWM no conectado – Luz roja

SE

Anslut till programvara – Blått ljus
Justerbart läge – Pulserande blått ljus
Ingen programvara upptäckt – Vitt ljus
(Använder internminne)
USB inte ansluten – Orange ljus
PWM inte ansluten – Rött ljus

IT

Stabilisce la connessione con il software – Luce blu
Stato regolabile: luce blu lampeggiante
Nessun software rilevato – Luce bianca
(La memoria interna è in uso)
USB non collegata – Luce arancione
PWM non connesso – Luce rossa

JP

ソフトウェアに接続 – 青いライト
調整可能な状態 – 青いライトの点滅
ソフトウェアが検出されません – 白いライト
(内蔵メモリーを使用しています)
USBが接続されていません – オレンジのライト
PWMが接続されていません – 赤いライト

SC

连接到软件 – 蓝光
可调节状态 – 闪烁蓝光
未检测到软件 – 白光 (使用内部存储器)
USB未连接 – 橙光
PWM未连接 – 红光

TC

連接至軟體 – 藍光
可調整狀態 – 閃爍藍光
未偵測到軟體 – 白光 (使用內建記憶體)
USB未連接 – 橘光
PWM未連接 – 紅光

Adjust Pro Software

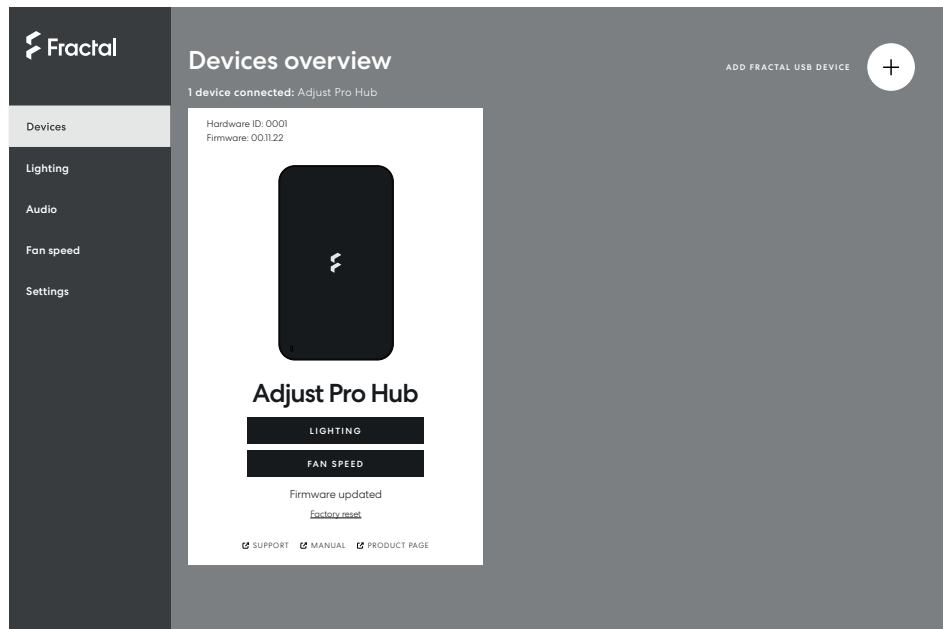
SOFTWARE CONFIGURATION

Connect to software

Lighting effects and fan speeds can be adjusted via web browser at adjust.fractal-design.com

Adjust Pro Hub does not require software or a sustained connection to the Adjust Pro website.

Adjustments made via the website are stored directly in Adjust Pro Hub's internal memory.



DE – Lichteffekte und Lüftergeschwindigkeiten können über den Webbrowser unter adjust.fractal-design.com angepasst werden. Für die Nutzung des Adjust Pro Hubs ist keine Software oder eine dauerhafte Verbindung zur Adjust Pro-Website erforderlich. Die über die Website vorgenommenen Anpassungen werden direkt im internen Speicher des Adjust Pro Hubs gespeichert.

FR – Les effets d'éclairage et les vitesses des ventilateurs peuvent être ajustés via un navigateur Web sur adjust.fractal-design.com. Adjust Pro Hub ne nécessite pas de logiciel ni de connexion continue au site Web Adjust Pro. Les réglages effectués via le site Web sont stockés directement dans la mémoire interne de Adjust Pro Hub.

ES – Los efectos de iluminación y las velocidades del ventilador pueden ajustarse a través del navegador web en adjust.fractal-design.com. Adjust Pro Hub no requiere software ni conexión permanente al sitio web de Adjust Pro. Los ajustes realizados a través de la página web se almacenan directamente en la memoria interna de Adjust Pro Hub.

SE – Ljuseffekter och fläkthastigheter kan justeras via webbläsare på adjust.fractal-design.com. Adjust Pro Hub kräver inte installerad mjukvara eller kontinuerlig anslutning till Adjust Pro-webbplatsen. Justeringar via hemsidan lagras direkt i minnet på Adjust Pro Hub.

IT – Gli effetti di luce e la velocità della ventola possono essere regolati tramite il browser web su adjust.fractal-design.com. Adjust Pro Hub non richiede software o una connessione continua al sito web Adjust Pro. Le regolazioni effettuate tramite il sito web vengono memorizzate direttamente nella memoria interna di Adjust Pro Hub.

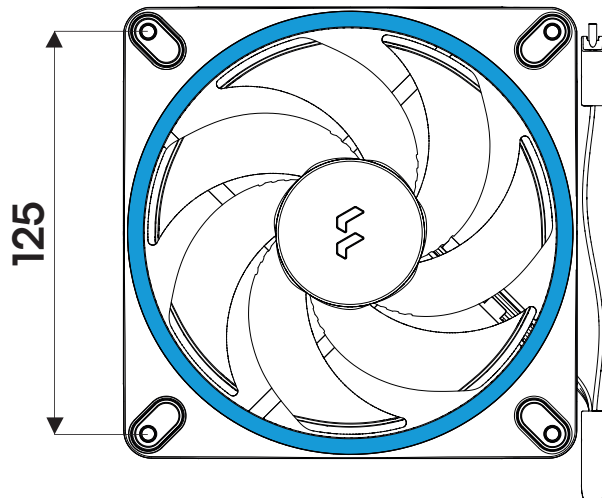
JP – ウェブブラウザでライトのイフェクトとファン速度は、adjust.fractal-design.com から調整できます。Adjust Pro Hubは、ソフトウェアまたはAdjust Proウェブサイトへ接続し続ける必要はありません。ウェブサイト経由の調整は、Adjust Pro Hubの内蔵メモリーに直接保存されます。

SC – 若要调整灯光效果和风扇速度，可通过网页浏览器访问 adjust.fractal-design.com，并进行调整。Adjust Pro Hub无需使用软件，亦无需持续连接到Adjust Pro网站。通过网站进行的调整设定将直接存储在Adjust Pro Hub的内部存储中。

TC – 若要調整燈光效果和風扇速度，可透過網頁瀏覽器輸入網址 adjust.fractal-design.com 並進行調整。Adjust Pro Hub無需使用軟體，亦無需持續連線至Adjust Pro網站。透過網站進行的調整設定將直接儲存至Adjust Pro Hub的內建記憶體中。

Fan Specification – Momentum 14 RGB (RGB + Ambience Pro RGB Version)

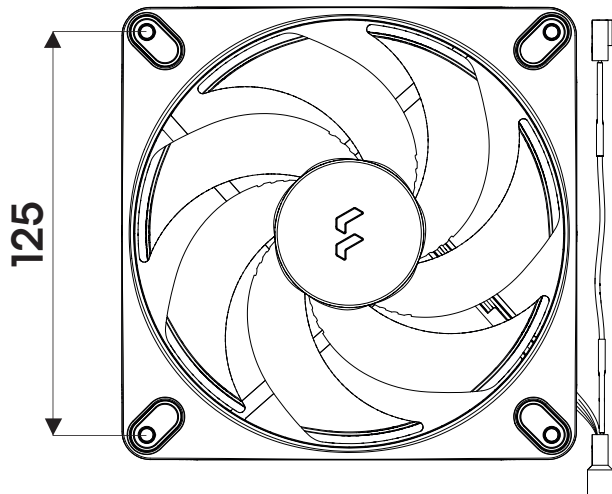
Technische Daten / Spécifications / Especificaciones / Spezifikationen / Specifiche / 仕様 / 规范 / 规格



Type of Fan:	4-pin PWM
Rated Voltage:	12V DC
Maximum Rated Input Current:	0.17 A
Max Speed:	1800 RPM
Zero-RPM Capability:	0-10% PWM
LED Input Voltage:	5V
LED Maximum Input Current:	0.24 A
LED Type:	ARGB V2

Fan Specification (Non-RGB Version)

Technische Daten / Spécifications / Especificaciones / Spezifikationen / Specifiche / 仕様 / 规范 / 规格



Momentum 14 PWM

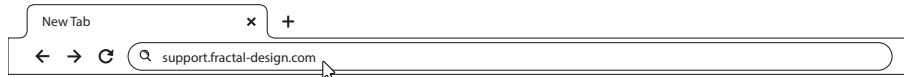
Type of Fan:	4-pin PWM
Rated Voltage:	12V DC
Maximum Rated Input Current:	0.18 A
Max Speed:	1800 RPM
Zero-RPM Capability:	0-10% PWM

Support and Service

Support und Kundendienst / Assistance technique et maintenance / Soporte y servicio técnico /
Support och service / Supporto e servizio / サポートとサービス / 支持与服务 / 支援和服务

For Assistance, Please Contact

Unterstützung erhalten Sie hier: / Pour l'assistance technique, veuillez contacter / Para obtener ayuda, por favor contacte / För assistans, var god kontakta / Per assistenza, contattare / サポートが必要な場合は、お問い合わせください / 如需帮助，敬请联系 / 如需協助，敬請聯絡



1 Go to "support.fractal-design.com"



2 Click on "Submit a ticket"



Submit a ticket

Requester

Type

Where are you from?

Product Category

Subject

Description of Problem

3 Fill in ticket request and submit

Limited Warranty and Limitations of Liability

This product is guaranteed for twenty four (24) months from the date of delivery to end-user, against defects in materials and/or workmanship. Within this limited warranty period, the product will either be repaired or replaced at Fractal Design's discretion. Warranty claims must be returned to the agent who sold the product, shipping prepaid.

The warranty does not cover:

- Products which have been used for rental purposes, misused, handled carelessly or applied in such a way that is not in accordance with its stated intended use.
- Products damaged from an Act of Nature including, but not limited to, lightning, fire, flood and earthquake.
- Products whose serial number have been tampered with or removed
- Products which have not been installed in accordance to the user manual

Fractal Design's maximum liability is limited to the current market value of the product (depreciated value, excluding shipping, handling, and other fees). Fractal Design shall not be liable for any other damage or loss, including but not limited to loss of profit, revenue, or data, or incidental or consequential damage, even if Fractal Design has been advised of the possibility of such damages.

Eingeschränkte Garantie und Garantieeinschränkungen

Bei dieses Produkt gewähren wir dem Endanwender eine Garantie von zwei Jahren ab Lieferdatum, die sich auf Material- und Verarbeitungsfehler erstreckt. Innerhalb der eingeschränkten Garantiezeit werden Produkte nach Fractal Designs Ermessen repariert oder ausgetauscht. Garantieansprüche müssen beim jeweiligen Händler geltend gemacht werden; Versandkosten übernimmt der Käufer.

Nicht von der Garantie abgedeckt werden:

- Produkte, die falsch oder fahrlässig behandelt, entgegen ihres bestimmungsgemäßen Einsatzzweckes oder zum Verleih eingesetzt wurden.
- Produkte, die durch höhere Gewalt beschädigt wurden; dazu zählen unter anderem Blitzschläge, Brände, Überschwemmungen und Erdbeben.
- Produkte, deren Seriennummer modifiziert oder entfernt wurde
- Von der Bedienungsanleitung abweichend installierte Produkte

Die Höchsthaftungssumme von Fractal Design ist auf den aktuellen Marktwert des Produktes begrenzt (Abschreibungswert, exklusive Versand-, Transport- und anderen Gebühren). Fractal Design übernimmt keine Haftung für Schäden oder Verluste, insbesondere entgangene Gewinne, Erträge oder Daten oder zufällige und Folgeschäden, auch nicht, wenn Fractal Design auf die Möglichkeit solcher Schäden hingewiesen wurde.

Garantie limitée et limites de responsabilité

Ce produit est garanti pendant vingt quatre (24) mois, à compter de la date de livraison à l'utilisateur final, contre les défauts de matériaux et/ou de fabrication. Dans cette période de garantie limitée, les produits seront soit réparés ou remplacés, au choix de Fractal Design. Les réclamations de garantie doivent être faites auprès de l'agent qui a vendu le produit, frais prépayés.

La garantie ne couvre pas ce qui suit :

- Les produits qui ont été loués, utilisés incorrectement, utilisés avec négligence ou utilisés d'une manière qui n'est pas en conformité avec l'usage prévu indiqué.
- Les produits qui ont été endommagés par des causes naturelles, y compris mais sans s'y limiter, la foudre, les incendies, les inondations et les tremblements de terre.
- Produits dont le numéro de série a été altéré ou enlevé
- Produits installés de manière non conforme au mode d'emploi

Le plafond de responsabilité de Fractal Design se limite à la valeur de marché actuelle du produit (valeur dépréciée, ne comprenant ni les frais d'expédition, ni ceux de manutention ni d'autres frais). Fractal Design ne se portera responsable d'aucun autre dommage ou perte, y compris mais pas seulement tout manque à gagner, toute perte de revenus ou de données, ou des dommages accessoires ou indirects, même si Fractal Design a été prévenu de la possibilité de ces dommages.

Garantía limitada y limitación de responsabilidad

Este producto es garantizado durante veinticuatro (24) meses a partir de la fecha de entrega al usuario final contra defectos materiales y/o de mano de obra. Dentro de este período de garantía limitada, los productos se repararán o reemplazarán, lo que Fractal Design estime más oportuno. Las reclamaciones de garantía se deben devolver al agente que vendió el producto, con portes pagados.

La garantía no cubre:

- Productos que hayan sido utilizados para alquiler, que se hayan utilizado indebidamente, que se hayan manipulado sin cuidado o que se hayan aplicado de una forma que no esté contemplada en el uso indicado.
- Productos dañados por la fuerza de la naturaleza como por ejemplo, sin limitación, tormentas, incendios, inundaciones y terremotos.
- Productos cuyo número de serie haya sido alterado o eliminado
- Productos que no se han instalado de acuerdo con las instrucciones proporcionadas en el manual del usuario

La responsabilidad máxima de Fractal Design se limita al valor de mercado actual del producto (valor depreciado, excluyendo los gastos de envío y de gestión, y otros gastos). Fractal Design no será responsable de ningún daño o pérdida, incluyendo sin limitación la pérdida de beneficios, ingresos o datos, así como daños incidentales o derivativos, aunque Fractal Design haya sido advertido de la posibilidad de dichos daños.

Begränsad garanti och ansvarsbegränsningar

Denna produkt från Fractal Design täcks av en tjugofyra (24) månaders garanti från leveransen till första slutanvändaren, mot defekter i material och/eller tillverkning. Under denna period med begränsad garanti kommer produkterna att antingen repareras eller bytas enligt Fractal Designs gottfinnande. Garantianspråk måste returneras till ombudet som sålde produkten, med försändelsen försökskostnad.

Garantin täcker inte:

- Produkter som har använts för uthyrning, felanvänts, hanterats vårdslöst eller använts på ett sådant sätt att det inte är i överensstämmelse med den angivna avsedda användningen.
- Produkter som skadats genom naturfenomen inklusive, men inte begränsat till, åskväder, brand, översvämning och jordbävning.
- Produkter vars serienummer har manipulerats eller tagits bort.
- Produkter som inte installerats i enlighet med instruktionsmanualen

Fractal Design maximala ansvar är begränsat till det aktuella marknadsvärdet av produkten (nedskrivet värde, exklusiv frakt, hantering och andra avgifter). Fractal Design är inte ansvarigt för någon annan skada eller förlust, inklusive men inte begränsat till utebliven vinst eller intäkt, förlorad data, eller följdskador, även om Fractal Design har informerats om risken för sådana skador.

Garanzia limitata e limitazioni di responsabilità

Questo prodotto è garantito per ventiquattro (24) mesi dalla data di consegna all'utente finale, contro difetti di materiale e/o di lavorazione. Entro questo periodo di garanzia limitata, il prodotto verrà riparato o sostituito a discrezione di Fractal Design. Le richieste di garanzia devono essere restituite all'agente che ha venduto il prodotto, con spedizione prepagata.

La garanzia non copre:

- Prodotti che sono stati utilizzati a scopo di noleggio, utilizzati in modo improprio, maneggiati con noncuranza o applicati in modo non conforme all'uso previsto dichiarato.
- Prodotti danneggiati da eventi naturali inclusi, ma non limitati a, fulmini, incendi, inondazioni e terremoti.
- Prodotti il cui numero di serie sia stato manomesso o rimosso.
- Prodotti che non sono stati installati in conformità al manuale dell'utente.

La massima responsabilità di Fractal Design è limitata al valore corrente di mercato del prodotto (valore ammortizzato, escluse spese di spedizione, movimentazione e altre spese). Fractal Design non sarà responsabile per qualsiasi altro danno o perdita, inclusi ma non limitati a perdita di profitto, entrate o dati, o danni incidentali o consequenziali, anche se Fractal Design è stata informata della possibilità di tali danni.

限定保証と責任制限

コンピュータケースは、素材および/または製造における欠陥に対して、最終消費者の元に届いた日付から24ヶ月間保証されています。この限定保証期間内に、製品はFractal Designの裁量で修理されるか、交換されます。保証請求は製品を販売した代理店に元払いで返却する必要があります。

以下の場合には保証は適用されません。

- 製品が賃貸の目的のために使われた、誤用された、不注意に扱われた、または明記された用途以外で利用された場合
- 製品が福妻、火災、洪水、および地震を含むがこれらに限定されない天災により損傷した場合
- シリアル番号を改ざんまたは除去された製品。
- ユーザー マニュアルに従って取り付けられていない製品

Fractal Design の最大限の責任は、製品の現在の市場価値に制限されます (配送、取り扱い、その他の料金を除く減価)。Fractal Design は、損傷の可能性について通知を受けた場合でも、利益、収益、またはデータの損失、偶然または必然の損傷を含む、その他のいかなる損傷や紛失に対して責任を負いません。

有限质保及责任范围

产品保修期为终端用户交付之日起的二十四个月。若在正常使用时若出现任何非人为产生的损坏(针对的是材料和/或工艺上的缺陷),经Fractal Design鉴定为产品本身的问题后,在此保修期内,由Fractal Design决定对此产品进行维修或是更换。保修申请请提交给销售产品的代理商处,运费预付。

- 产品用于出租用途,使用不当,处理不当或未按照既定的用途。
- 产品因自然灾害损坏,包括但不限于雷击,火灾,洪水和地震。
- 序列号已被篡改或删除的产品。
- 产品未按照使用说明书安装

Fractal Design的责任仅限于产品当前的市场价值(折旧价值,不包括运费、安装费和其它费用)。Fractal Design对于任何其它损坏或损失不承担任何责任,包括但不限于利润、收入或数据损失,意外或间接的损坏,即使Fractal Design已被告知可能会发生上述损坏的可能性。

產品保固服務說明

產品保修期為消費者購買日起的二十四個月。若正常使用时出現任何非人為產生的損壞(針對的材料和/或工藝上的缺陷),經Fractal Design鑒定為產品本身的問題後,在此保修期內,由Fractal Design決定對此產品進行維修或是更換。您可以向購買之經銷商提出保固申請(需要預付運費,詳情請洽經銷商)。

本保固不包含:

- 以租賃為目的產品、人為損壞或未按記載之用途應用及處理不當的產品。
- 因自然災害導致產品受損的情況,包括雷擊、火災、水災和地震等自然災害。
- 序號已修改或是移除的產品。
- 未依使用手冊安裝的產品

Fractal Design 需負的最大責任僅限產品的市場售價(折舊價值,含運費、處理費與其他費用)。Fractal Design 不需對其他損壞或損失負責,包括但不限於利潤、營收的損失或資料遺失、意外或後續損壞,即使 Fractal Design 已被告知這類可能損壞亦然。



© Fractal Design, All rights reserved.

Fractal Design, the Fractal Design logotypes, product names and other specific elements are trademarks of Fractal Design, registered in Sweden. Other product and company names mentioned herein may be trademarks of their respective companies. Contents and specifications as described or illustrated are subject to change without notice.

Fractal Gaming AB,
Victor Hasselblads Gata 16A,
S-421 31, Västra Frölunda, Sweden

Designed in Sweden
fractal-design.com

Represented by:
Authorised Rep Compliance Ltd.
ARC House
Thurnham
Lancaster
LA2 0DT
UK