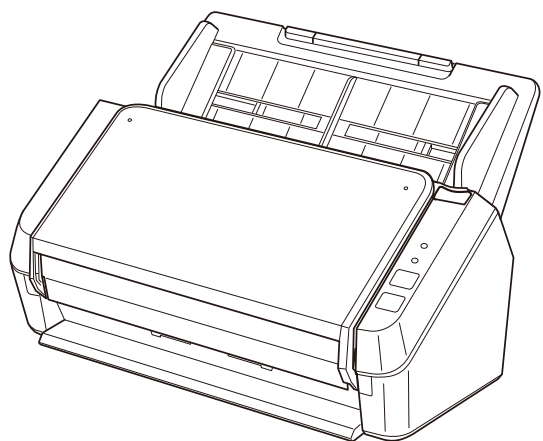


FUJITSU Image Scanner SP-1120N/SP-1125N/SP-1130N

Guida dell'operatore



Sommario

Introduzione	6
Informazioni sul prodotto	6
Manuali.....	6
Marchi di fabbrica.....	8
Produttore	8
Data di pubblicazione/Emittente.....	8
Informazioni di sicurezza	8
Simboli utilizzati nel manuale.....	9
Abbreviazioni utilizzate nel manuale.....	10
Simboli di collegamento nella presente guida	12
Schermate di esempio nella guida	12
Avviso.....	12
Panoramica dello scanner	13
Caratteristiche principali.....	13
Parti e funzioni	14
Informazioni sulle spie.....	17
Installazione dello scanner	18
Panoramica dei software forniti	18
Requisiti di sistema	21
Collegamento dello scanner, tramite una LAN cablata (quando si ottiene un indirizzo IP automaticamente)	23
Collegamento dello scanner, tramite una LAN cablata (quando si assegna un indirizzo IP manualmente)	26
Collegamento dello scanner e un computer tramite il cavo USB.....	30
Operazioni di base	32
Accensione e spegnimento	32
Accensione	32
Spegnimento.....	32
Ingresso e uscita dalla modalità Risparmio energia.....	34
Impostazione dello scivolo della carta dell'ADF (alimentatore)	35

Apertura e chiusura dell'ADF	36
Apertura dell'ADF	36
Chiusura dell'ADF	37
Installazione del vassoio.....	38
Come eseguire una scansione base	41
Esecuzione di una scansione con un'applicazione di scansione delle immagini	41
Pressione di un tasto sullo scanner per avviare un'applicazione di scansione delle immagini ed eseguire una scansione	44
Impostazioni dei tasti (Per connettore USB).....	47
Caricamento dei documenti	49
Caricamento di documenti	49
Preparazione	49
Caricamento dei documenti	51
Documenti adatti alla scansione	54
Misura della carta.....	54
Tipo di documenti	54
Peso della carta (spessore del documento)	54
Documenti che potrebbero non essere scanditi correttamente	54
Documenti che non devono essere scanditi	55
Precauzioni	56
Capacità di caricamento	58
Area non perforabile	59
Condizioni richieste per rilevare con precisione i documenti sovrapposti (Rilevamento dell'alimentazione multipla)	60
Condizioni per la scansione di una pila mista.....	61
Condizioni per il rilevamento automatico di dimensione pagina	64
Varie modalità di scansione	65
Scansione di documenti di larghezza diversa.....	65
Scansione di documenti a pagina lunga.....	68
Manutenzione quotidiana	69
Materiali per la pulizia	69
Parti da pulire e frequenza della pulizia	71
Pulizia dell'esterno dello scanner.....	72

Pulizia dell'interno dello scanner (ADF) con carta per la pulizia	73
Pulizia dell'interno dello scanner (ADF) con un panno	75
Sostituzione dei materiali usurati	80
Materiali usurabili e cicli di sostituzione.....	80
Sostituzione del set di rulli	82
Soluzione dei problemi	90
Quando si verifica un inceppamento della carta.....	90
Errori	92
Inceppamento della carta	94
Alimentazione multipla.....	95
Apertura coperchio.....	95
Errore del sensore	96
Errore ottico (ADF parte frontale)	96
Errore ottico (ADF parte retro)	96
In uso da altri	97
Nessun documento caricato	97
La scansione è stata interrotta dall'utente	97
Soluzione dei problemi	98
Non è possibile accendere lo scanner.....	99
Impossibile collegare lo scanner e un computer alla rete.....	100
Impossibile collegare lo scanner e un computer tramite il cavo USB	105
La scansione non si avvia	106
La scansione richiede del tempo	107
L'immagine scandita di un'immagine o una foto è irregolare/Sono presenti disturbi dell'immagine	108
La qualità del testo scandito o delle linee non è soddisfacente.....	109
Le immagini sono distorte o non chiare	110
Appaiono linee verticali sulle immagini	111
Documenti sovrapposti alimentati frequentemente nello scanner.....	112
Spesso il documento non viene alimentato nell'ADF	114
Si verificano spesso inceppamenti della carta o errori di presa.....	115
Le immagini sono oblunghe	117
Nella parte alta o bassa dell'immagine si visualizza un'ombra.....	118
Sono presenti delle linee nere sul documento.....	119
Prima di contattare il centro autorizzato di servizi scanner	120
Azioni da eseguire prima di contattare il centro autorizzato di servizi scanner.....	120
Elementi da controllare prima di contattare il centro autorizzato di servizi scanner.....	120

Verifica dell'etichetta del prodotto	122
Impostazioni dello scanner (Software Operation Panel)	123
Avvio del Software Operation Panel	123
Impostazione del Software Operation Panel su [Modalità sola visualizzazione]	125
Impostazione di [Modalità sola visualizzazione]	126
Chiusura di [Modalità sola visualizzazione]	128
Impostazione della password	130
Modifica della password	131
Annullamento della password	133
Reimpostazione della password	134
Elemento di impostazione	136
Impostazione dispositivo	136
Impostazioni relative ai contatori dei fogli	137
Controllo del Contatore fogli	137
Azzeramento dei contatori dei fogli	139
Messaggio per la sostituzione dei materiali usurabili	140
Impostazioni relative al tempo di attesa	141
Tempo di attesa dello scanner per entrare in modalità di risparmio energia [Risparmio energia]	141
Appendice	143
Specifiche generali	143
Specifiche di posizionamento	145
Dimensioni esterne	146
Disinstallazione dei software	147
Supporto clienti	149
Soluzione dei problemi	149
Per informazioni	149
Contatti per l'acquisto di materiali usurabili e di pulizia	150

Introduzione

Grazie per aver acquistato questo prodotto.

Informazioni sul prodotto

"Questo prodotto" si riferisce ai tre modelli seguenti di scanner di immagini a colori: SP-1120N, SP-1125N e SP-1130N.

Ogni scanner è dotato di un Alimentatore automatico di documenti (ADF) che consente la scansione fronte-retro e supporta interfacce USB e LAN cablata.

La tabella seguente mostra le differenze tra i diversi modelli di scanner.

Modello	Tipo di scanner	Velocità di scansione (*1)
SP-1120N	ADF	20 ppm/40 ipm
SP-1125N	ADF	25 ppm/50 ipm
SP-1130N	ADF	30 ppm/60 ipm

*1: Quando si scansionano documenti in formato A4 a 300 dpi con una compressione JPEG.

La velocità di scansione è uguale quando lo scanner è collegato tramite USB o LAN cablata.

Manuali

Sono acclusi a questo prodotto i seguenti manuali.

Leggerli attentamente.

Manuale	Descrizione
Precauzioni di sicurezza (cartaceo, PDF)	Contiene informazioni importanti per un uso sicuro di questo prodotto. Leggerlo attentamente prima di usare lo scanner. La versione PDF è inclusa nel Setup DVD-ROM.
Avvio rapido (cartaceo)	Descrive le operazioni dall'installazione dello scanner alla scansione di un documento per un controllo.
Guida dell'operatore (questo manuale) (HTML)	Fornisce informazioni dettagliate sull'installazione dello scanner, sulla gestione e la manutenzione quotidiana dello scanner, sulla sostituzione dei materiali usurati e sulla soluzione dei problemi. È inclusa nel Setup DVD-ROM.
Guida dell'utente di PaperStream Capture (PDF)	Fornisce una panoramica di PaperStream Capture e informazioni dettagliate su installazione, modalità di scansione dei documenti, attivazione e funzionamento multistazione. È inclusa nel Setup DVD-ROM.

Manuale	Descrizione
Guida dell'utente di Scanner Central Admin (PDF)	Descrive la panoramica, l'installazione, le operazioni e la gestione di Scanner Central Admin. È inclusa nel Setup DVD-ROM.
Aiuto di PaperStream IP	Descrive l'uso e la configurazione delle impostazioni dei driver PaperStream IP. È inclusa nel Setup DVD-ROM.
Aiuto di Network Setup Tool for SP Series	Descrive come usare vari strumenti per collegare lo scanner a una rete e renderlo disponibile per poterlo usare da un'applicazione di scansione delle immagini. È inclusa nel Setup DVD-ROM.
Aiuto di SP Series Online Update	Descrive l'uso e la configurazione delle impostazioni per SP Series Online Update. È inclusa nel Setup DVD-ROM.

In base al software da usare, consultare il manuale del software (Diverso dai software sopra).

Per dettagli sul software, vedere [Panoramica dei software forniti \(pag. 18\)](#).

Marchi di fabbrica

ISIS è un marchio di fabbrica di Open Text.

Intel, Pentium e Intel Core sono marchi di Intel Corporation o di società controllate da Intel negli Stati Uniti e/o in altri Paesi.

ABBYY™ FineReader™ Engine © ABBYY. OCR by ABBYY

ABBYY e FineReader sono marchi di fabbrica di ABBYY Software, Ltd. che potrebbero essere registrati in alcune giurisdizioni.

ABBYY™ FineReader™ Sprint

© 2014 ABBYY

ABBYY e FineReader sono marchi di fabbrica di ABBYY Software, Ltd. che potrebbero essere registrati in alcune giurisdizioni.

Oltre ai software creati dallo sviluppatore del prodotto (PFU Limited), questo prodotto contiene software open source creati da terze parti. Per dettagli riguardanti le condizioni delle licenze per i software open source, consultare il documento "Termini e condizioni di licenza e disposizioni sulla responsabilità per il software open source" (nome del file: OSS_License_rev_*.pdf) archiviato nel sito di download.

ScanSnap e PaperStream sono marchi di fabbrica o marchi di fabbrica registrati di PFU Limited in Giappone.

I nomi di altre compagnie e di altri prodotti sono marchi di fabbrica o marchi di fabbrica registrati delle rispettive compagnie.

Produttore

PFU Limited

YOKOHAMA i-MARK PLACE, 4-5 Minatomirai 4-chome, Nishi-ku, Yokohama-shi, Kanagawa 220-8567 Giappone.

Data di pubblicazione/Emittente

Pubblicato a Maggio 2022

Pubblicato da PFU Limited

© PFU Limited 2020-2022

Informazioni di sicurezza

Il manuale "Precauzioni di sicurezza" contiene informazioni importanti sulla sicurezza e l'uso corretto del prodotto.

Leggerla attentamente prima di usare lo scanner.

Simboli utilizzati nel manuale

Al fine di evitare incidenti o danni alle persone e al prodotto, nella guida vengono utilizzate le indicazioni descritte di seguito.

Le etichette di avvertimento indicano con dei simboli il livello di avvertimento e le istruzioni.

I simboli e il loro significato sono i seguenti:



Questa indicazione segnala all'utente un'operazione che, se non osservata attentamente, può causare lesioni gravi o morte.



Questa indicazione segnala all'utente un'operazione che, se non osservata attentamente, può causare lesioni alle persone o danneggiare il prodotto.

Per convenzione notazionale, in questo manuale vengono utilizzati i simboli seguenti:

ATTENZIONE

Questo simbolo segnala agli operatori informazioni particolarmente importanti. Accertarsi di leggere queste informazioni.

SUGGERIMENTO

Questo simbolo segnala agli operatori consigli utili sulle operazioni.

Abbreviazioni utilizzate nel manuale

In questo manuale sono utilizzate le abbreviazioni seguenti.

Nome	Indicazione
Windows Server™ 2008 R2 Standard (64 bit)	Windows Server 2008 R2 (*1)
Windows® 7 Professional (32 bit/64 bit) Windows® 7 Enterprise (32 bit/64 bit)	Windows 7 (*1)
Windows Server™ 2012 Standard (64 bit)	Windows Server 2012 (*1)
Windows Server™ 2012 R2 Standard (64 bit)	Windows Server 2012 R2 (*1)
Windows® 8.1 (32 bit/64 bit) Windows® 8.1 Pro (32 bit/64 bit) Windows® 8.1 Enterprise (32 bit/64 bit)	Windows 8,1 (*1)
Windows® 10 Home (32 bit/64 bit) Windows® 10 Pro (32 bit/64 bit) Windows® 10 Enterprise (32 bit/64 bit) Windows® 10 Education (32 bit/64 bit)	Windows 10 (*1)
Windows Server™ 2016 Standard (64 bit)	Windows Server 2016 (*1)
Windows Server™ 2019 Standard (64 bit)	Windows Server 2019 (*1)
Windows Server™ 2022 Standard (64 bit)	Windows Server 2022 (*1)
Windows® 11 Home (64 bit) Windows® 11 Pro (64 bit) Windows® 11 Enterprise (64 bit) Windows® 11 Education (64 bit)	Windows 11 (*1)
Windows® Internet Explorer® Internet Explorer®	Internet Explorer
Microsoft® Word Microsoft® Office Word	Word
Microsoft® Excel® Microsoft® Office Excel®	Excel
ABBYY™ FineReader™ Sprint	ABBYY FineReader Sprint
ABBYY FineReader for ScanSnap™	ABBYY FineReader for ScanSnap
PaperStream IP (TWAIN) for SP Series	Driver PaperStream IP

Nome	Indicazione
PaperStream IP (TWAIN x64) for SP Series PaperStream IP (ISIS) for SP Series	
Programma di selezione dello scanner for SP Series	Programma di selezione dello scanner
Programma di impostazione dell'indirizzo IP for SP Series	Programma di impostazione dell'indirizzo IP
Button Event Manager for SP Series	Button Event Manager

***1:**Se non vi sono distinzioni tra le diverse versioni del sistema operativo, viene usato il termine generico "Windows".

Simboli di collegamento nella presente guida

Le frecce rivolte a destra (→) vengono usate per separare icone o opzioni di menu da selezionare in successione.

Esempio: Cliccare il menu [Start] → [Pannello di controllo].

Schermate di esempio nella guida

Le schermate dei prodotti Microsoft sono riprodotte con il permesso di Microsoft Corporation.

Le schermate di esempio riportate nella guida sono soggette a modifica senza preavviso nell'interesse del miglioramento del prodotto.

Se la schermata visualizzata è diversa da quella riportata nel manuale, procedere seguendo la schermata effettiva e facendo riferimento al manuale dell'utente per l'applicazione dello scanner in uso.

Le schermate di esempio usate nella presente guida si riferiscono a Windows 10. Le finestre effettive e le operazioni potrebbero differire a seconda del sistema operativo. Le schermate e le operazioni, inoltre, potrebbero risultare diverse da questo manuale dopo l'aggiornamento del software dell'applicazione dello scanner. In tal caso, consultare il manuale fornito con l'aggiornamento dei software.

Avviso

- Le informazioni contenute in questo manuale sono soggette a modifica senza preavviso.
- PFU Limited non si assume alcuna responsabilità per danni causati dall'uso di questo prodotto né per qualsiasi altro reclamo da parte di terzi.
- La copia in toto o in parte di questo manuale o la copia delle applicazioni dello scanner è proibita sulla base della legge per il copyright.

Panoramica dello scanner

Questa sezione descrive le caratteristiche principali del prodotto, i nomi dei componenti e le rispettive funzioni.

Caratteristiche principali

Lo scanner presenta le seguenti caratteristiche:

- **Scansione ad alta velocità**

Realizza una velocità di scansione di 20 ppm/40 ipm (SP-1120N) (*1), 25 ppm/50ipm (SP-1125N) (*1) o 30 ppm/60 ipm (SP-1130N) (*1). Inoltre, è possibile caricare fino a 50 fogli di documenti (*2) per la scansione continua che consente di digitalizzare rapidamente un volume di documenti elevato.

- **Connessione di rete**

È possibile collegare lo scanner tramite una LAN cablata.

Anche con una connessione di rete, la velocità di scansione è equivalente a quella di una connessione USB.

Durante una comunicazione di rete, per evitare la perdita di informazioni dovuta all'intercettazione delle comunicazioni, è possibile crittografare le immagini scandite. Per dettagli, consultare l'Aiuto di Network Setup Tool for SP Series.

- **Massima efficienza per le operazioni di prescansione**

Lo scanner è in grado di eseguire la "scansione sequenziale" che permette di scandire documenti con dimensioni carta diverse in una volta sola.

Ciò semplifica l'operazione di riordino dei documenti prima della scansione.

- **Ridotte perdite di lavoro dovute all'alimentazione multipla**

Lo scanner presenta sensori ultrasuoni per l'alimentazione multipla che rilevano gli errori di "alimentazione multipla" di più fogli in una volta sola nello scanner.

Il rilevamento di documenti sovrapposti è affidabile anche quando si scandisce una pila mista di documenti con dimensioni carta diverse, eliminando potenziali perdite di lavoro.

- **Gestione centralizzata di più scanner**

Con Scanner Central Admin Server, è possibile gestire più scanner insieme.

Ad esempio, è possibile usare l'applicazione per aggiornare le informazioni sull'impostazione e i driver dello scanner per tutti gli scanner contemporaneamente, nonché per controllare lo stato operativo di ogni scanner. Per dettagli consultare la Guida dell'utente di Scanner Central Admin.

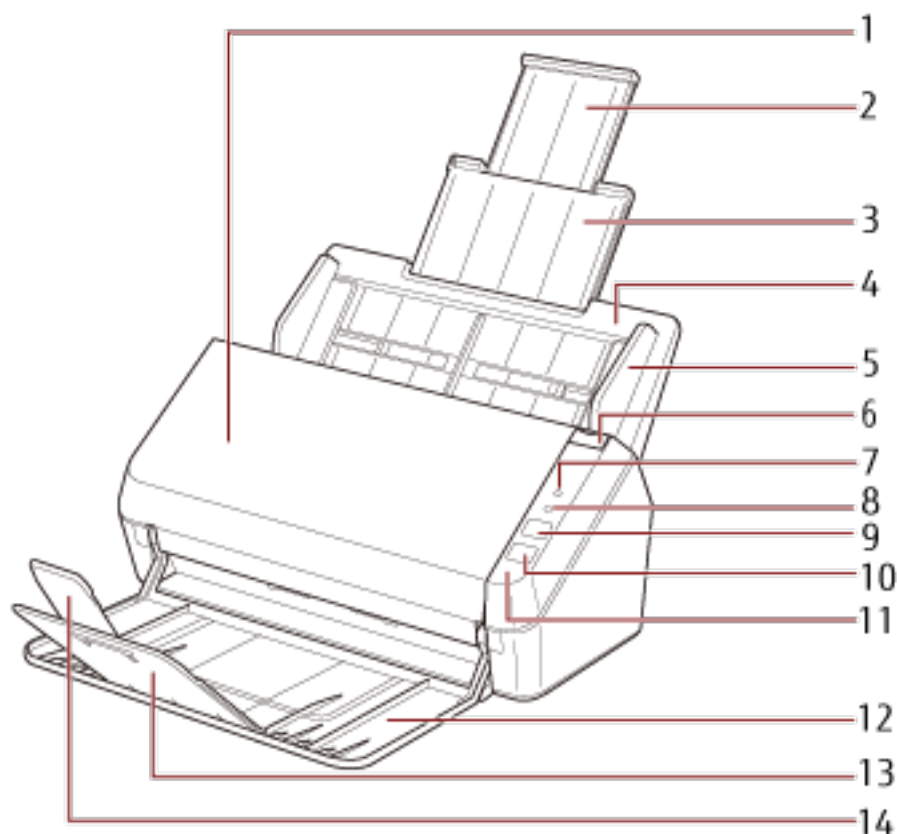
*1:Quando si scandiscono documenti in formato A4 a 300 dpi con una compressione JPEG.

*2:quando la grammatura della carta è 80 g/m².

Parti e funzioni

Questa sezione mostra i nomi delle parti dello scanner.

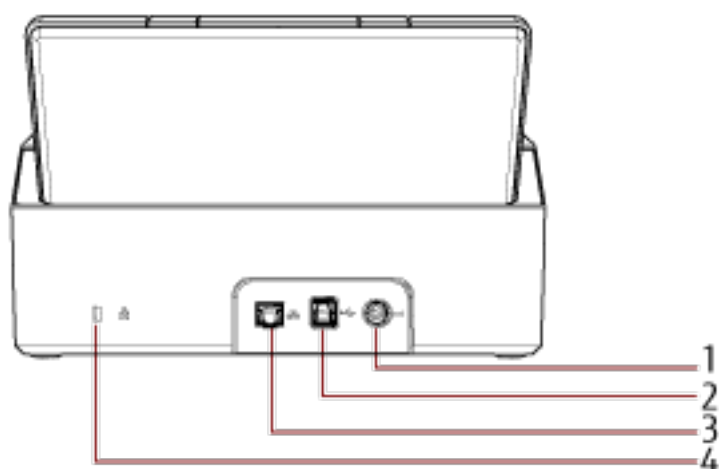
- **Fronte**



N.	Nome	Funzione
1	ADF (Alimentatore automatico di documenti)	Prende e alimenta i documenti un foglio alla volta dallo scivolo della carta dell'ADF (alimentatore). Aprire lo scivolo per sostituire i materiali usurati o per pulire l'interno dello scanner.
2	Estensione dello scivolo 2	Estrarla per adattarla alla lunghezza del documento.
3	Estensione dello scivolo 1	Estrarla per adattarla alla lunghezza del documento.
4	Scivolo della carta dell'ADF (alimentatore)	Contiene i documenti da scandire.
5	Guida laterale	Posiziona correttamente i documenti caricati nello scivolo della carta dell'ADF (alimentatore) quando vengono alimentati nello scanner.
6	Gancio di rilascio dell'ADF	Tirare questo gancio per aprire l'ADF.

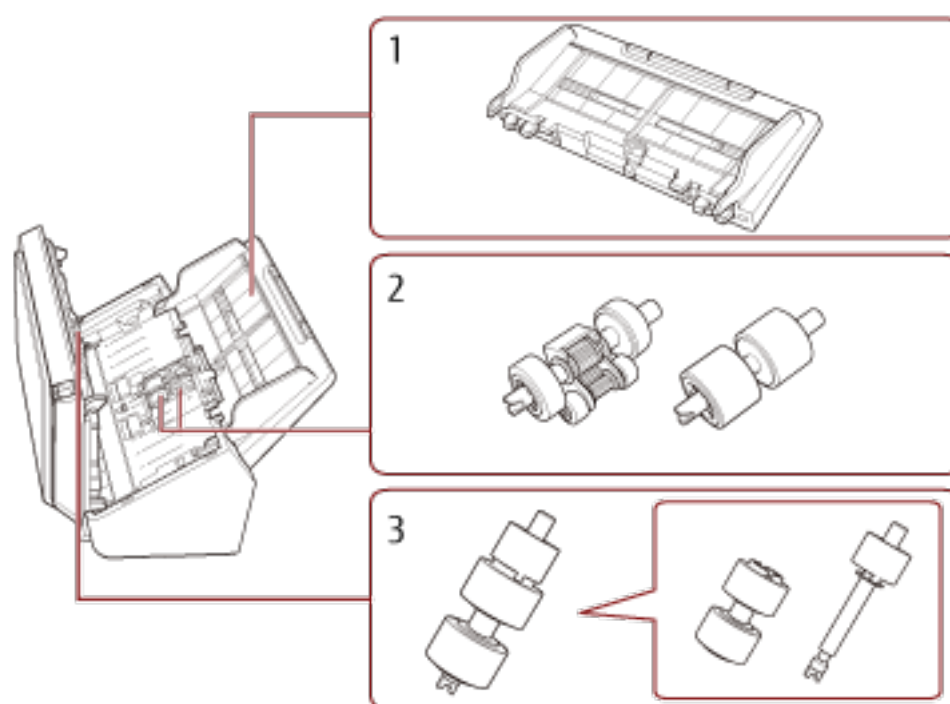
N.	Nome	Funzione
7	Indicatore di verifica	Si accende, lampeggia in arancione o si spegne quando si verifica un errore. Per i dettagli vedere Informazioni sulle spie (pag. 17) .
8	Indicatore di alimentazione	Si accende in verde quando lo scanner è acceso. Lampeggia nei casi seguenti: <ul style="list-style-type: none"> • Immediatamente dopo l'accensione dello scanner • Appena prima dello spegnimento dello scanner dopo aver premuto il tasto di accensione • Quando lo scivolo della carta dell'ADF (alimentatore) è chiuso
9	Tasto di scansione o interruzione	Lancia il software dell'applicazione collegata. Interrompe immediatamente una scansione in corso. Cancella l'errore temporaneo indicato sull'indicatore di verifica.
10	Tasto di accensione	Accende/Spegne lo scanner.
11	Pannello di comando	È costituito da indicatore di verifica, indicatore di alimentazione, tasto di scansione o interruzione e tasto di accensione.
12	Vassoio	Impila i documenti espulsi.
13	Estensione del vassoio 1	Sollevare verso di sé per regolare la lunghezza del documento.
14	Estensione del vassoio 2	Sollevare verso di sé per regolare la lunghezza del documento.

● **Retro**



N.	Nome	Funzione
1	Connettore di alimentazione	Usato per collegare un cavo di alimentazione. Con "cavo di alimentazione" si intende la spina e l'adattatore CA collegati insieme.
2	Connettore USB	Usato per collegare il cavo USB.
3	Connettore LAN	Usato per collegare un cavo LAN.
4	Slot dei cavi di sicurezza	Usato per collegare un cavo di sicurezza antifurto (disponibile in commercio).

- **Parti rimovibili**



N.	Nome	Funzione
1	Scivolo della carta dell'ADF (alimentatore)	Contiene i documenti da scandire.
2	Rullo di presa	Rullo che alimenta i documenti caricati sullo scivolo della carta dell'ADF (alimentatore) nell'ADF.
3	Rullo di freno	Un rullo che impedisce l'alimentazione di più di un foglio di documenti contemporaneamente nell'ADF.

Informazioni sulle spie

Indicatore di verifica	Indicatore di alimentazione	Descrizione
Spento	Lampeggiante (verde)	Elaborazione inizializzazione. Continua finché lo scanner non è pronto dopo la chiusura dell'ADF.
Spento	Acceso (verde)	Lo scanner è pronto per l'uso. Indica che l'inizializzazione è stata completata correttamente. Le spie funzionano come quando lo scanner è in modalità di risparmio energetico.
Acceso (arancione)/ Spento	Acceso (verde)	Indica che si è verificato un errore ripristinabile durante la scansione. Per dettagli sugli errori vedere Errori (pag. 92) .
Lampeggiante (arancione)	Acceso (verde)	Indica che si è verificato un errore dell'apparecchiatura durante l'inizializzazione o la scansione. Per dettagli sugli errori vedere Errori (pag. 92) .

Installazione dello scanner

Questa sezione descrive il software necessario per il computer a cui collegare lo scanner, i requisiti di sistema e il metodo di installazione dello scanner.

La procedura di installazione dello scanner dipende dal metodo di connessione dello scanner.

Controllare la pagina di riferimento per ogni metodo per installare lo scanner.

- [Collegamento dello scanner. tramite una LAN cablata \(quando si ottiene un indirizzo IP automaticamente\) \(pag. 23\)](#)
- [Collegamento dello scanner. tramite una LAN cablata \(quando si assegna un indirizzo IP manualmente\) \(pag. 26\)](#)
- [Collegamento dello scanner e un computer tramite il cavo USB \(pag. 30\)](#)

Quando si usa Scanner Central Admin, consultare la Guida dell'utente di Scanner Central Admin.

Panoramica dei software forniti

Questa sezione descrive il software necessario per il computer a cui collegare lo scanner.

Questo prodotto è fornito con i seguenti software:

SUGGERIMENTO

Il software può essere installato dal Setup DVD-ROM fornito o scaricato dal sito di download e installato.

- **Driver PaperStream IP**

Il driver PaperStream IP è un driver dello scanner conforme agli standard di TWAIN e ISIS. Supporta gli scanner collegati a una rete.

I tipi di driver PaperStream IP sono tre:

- PaperStream IP (TWAIN) for SP Series

È conforme agli standard TWAIN. Viene usato quando si gestisce lo scanner con applicazioni a 32 bit compatibili con TWAIN.

- PaperStream IP (TWAIN x64) for SP Series

È conforme agli standard TWAIN. Viene usato quando si gestisce lo scanner con applicazioni a 64 bit compatibili con TWAIN.

A prescindere dal sistema operativo, se l'applicazione di scansione delle immagini in uso è un'applicazione a 32 bit, usare PaperStream IP (TWAIN) for SP Series.

- PaperStream IP (ISIS) for SP Series

È conforme agli standard ISIS. Viene usato quando si gestisce lo scanner con applicazioni compatibili con ISIS.

Per dettagli consultare l'Aiuto del driver di PaperStream IP.

- **Network Setup Tool for SP Series**

Sono incluse le applicazioni seguenti.

Queste applicazioni vengono usate per collegare lo scanner a una rete per rendere disponibile lo scanner.

- Programma di selezione dello scanner

Usare questa applicazione per impostare un computer in modo che possa usare lo scanner collegato a una rete.

- Programma di impostazione dell'indirizzo IP

Usare questa applicazione per impostare un indirizzo IP dello scanner e un nome dello scanner.

- Button Event Manager

Usare questa applicazione per specificare un'applicazione di scansione delle immagini da avviare quando si preme il tasto di scansione o interruzione.

Per dettagli, consultare l'Aiuto di Network Setup Tool for SP Series.

- Software Operation Panel

È possibile configurare le impostazioni correlate alla scansione di documenti e alla gestione dei materiali usurabili.

Si installa insieme al driver PaperStream IP.

Per i dettagli vedere [Impostazioni dello scanner\(Software Operation Panel\)](#) (pag. 123).

- Error Recovery Guide

Usare questa applicazione per visualizzare lo stato dello scanner e una soluzione per un problema se si verifica un errore nello scanner.

Si installa insieme al driver PaperStream IP.

È possibile controllare le soluzioni per i problemi anche in [Soluzione dei problemi](#) (pag. 90).

- Error Recovery Guide (manuale)

È un manuale che descrive le soluzioni per gli errori notificati da Error Recovery Guide.

- PaperStream ClickScan

È un'applicazione di scansione delle immagini a 32 bit che supporta PaperStream IP (TWAIN) for SP Series.

È possibile eseguire la scansione tramite impostazioni e operazioni semplici.

Questo programma si avvia automaticamente quando si accede al computer e si trova nell'area di notifica all'estrema destra della barra delle applicazioni.

Per dettagli consultare l'Aiuto di PaperStream ClickScan.

- PaperStream Capture

È un'applicazione di scansione delle immagini a 32 bit che supporta PaperStream IP (TWAIN) for SP Series/ PaperStream IP (ISIS) for SP Series.

Definendo le impostazioni di scansione come profili di documento, è possibile personalizzare le impostazioni secondo le proprie esigenze.

Per dettagli consultare la Guida dell'utente di PaperStream Capture.

- PaperStream Capture Pro (EVALUATION)

È un'applicazione di scansione delle immagini a 32 bit che supporta PaperStream IP (TWAIN) for SP Series.

È la versione di prova di PaperStream Capture Pro.

Per utilizzare la versione completa, acquistare e attivare una licenza.

Oltre alle funzioni in PaperStream Capture, PaperStream Capture Pro consente anche di eseguire operazioni multistazione e impostazioni di metadati avanzate.

Per dettagli consultare la Guida dell'utente di PaperStream Capture.

- ABBYY FineReader for ScanSnap

Questa applicazione converte le immagini in file per applicazioni come Word (*1) o Excel(*1).

Può essere usata quando si scansionano documenti con PaperStream Capture/PaperStream Capture Pro.

Scaricarla dal sito Web di download e installarla.

- **ABBYY FineReader Sprint**

Questa applicazione supporta PaperStream IP (TWAIN) for SP Series. Il driver WIA non è supportato. È possibile convertire le immagini scandite in file Word (*1) o Excel (*1).

Per dettagli, consultare l'Aiuto di ABBYY FineReader Sprint.

- **Manuali**

Le Precauzioni di sicurezza la Guida dell'operatore sono installate.

- **Scanner Central Admin Agent**

Utilizzare questa applicazione per aggiornare il firmware per più scanner in un'unica operazione e per gestire e monitorare più scanner. È possibile monitorare lo stato operativo dello scanner e controllare le informazioni sullo scanner.

Le applicazioni richieste variano con ogni modalità operativa.

Per dettagli consultare la Guida dell'utente di Scanner Central Admin.

- **SP Series Online Update**

Questa applicazione cerca gli ultimi aggiornamenti per il software installato sul computer e gli aggiornamenti del firmware per lo scanner collegato al computer e li applica.

Per i dettagli, vedere l'Aiuto di SP Series Online Update.

***1:** è necessario installare i prodotti di Microsoft® Office.

Requisiti di sistema

I requisiti di sistema per il computer su cui installare il software sono i seguenti.

Sistema operativo	<ul style="list-style-type: none"> ● Windows Server™ 2008 R2 Standard (64 bit) (Service Pack 1) (*1) ● Windows® 7 Professional (32 bit/64 bit) (Service Pack 1) ● Windows® 7 Enterprise (32 bit/64 bit) (Service Pack 1) ● Windows Server™ 2012 Standard (64 bit) (*1)(*2) ● Windows Server™ 2012 R2 Standard (64 bit) (*1)(*2) ● Windows® 8.1 (32 bit/64 bit) (aggiornamenti inclusi) (*2) ● Windows® 8.1 Pro (32 bit/64 bit) (aggiornamenti inclusi) (*2) ● Windows® 8.1 Enterprise (32 bit/64 bit) (aggiornamenti inclusi) (*2) ● Windows® 10 Home (32 bit/64 bit) (*2) ● Windows® 10 Pro (32 bit/64 bit) (*2) ● Windows® 10 Enterprise (32 bit/64 bit) (*2) ● Windows® 10 Education (32 bit/64 bit) (*2) ● Windows Server™ 2016 Standard (64 bit) (*1)(*2) ● Windows Server™ 2019 Standard (64 bit) (*1)(*2) ● Windows Server™ 2022 Standard (64 bit) (*1)(*2) ● Windows® 11 Home (64 bit) (*2) ● Windows® 11 Pro (64 bit) (*2) ● Windows® 11 Enterprise (64 bit) (*2) ● Windows® 11 Education (64 bit) (*2)
CPU	Intel® Pentium® 4 min. 1,8 GHz (consigliato: Intel® Core™ i5 min. 2,5 GHz, escluse quelle per dispositivi mobili)
Memoria	Min. 1 GB (consigliato: min. 4 GB)
Drive del disco rigido	Min. 5400 rpm (consigliato: min. 7200 rpm)
Risoluzione dello schermo	Min. 1.024 × 768 pixel, min. 65.536 colori (Dimensioni del testo: fino al 125%)
Spazio nel disco rigido	Min. 12 GB di spazio libero su disco (*3)
Unità DVD	Richiesto per installare il software
Interfaccia	USB 3.2 Gen 1x1 (USB 3.0)/USB 2.0/USB 1.1

***1:**ABBYY FineReader Sprint non è supportato.

***2:**il software fornito opera come applicazione desktop.

***3:**lo spazio su disco per la scansione dei documenti varia a seconda della dimensione del file delle immagini scandite.

Collegamento dello scanner. tramite una LAN cablata (quando si ottiene un indirizzo IP automaticamente)

Questa sezione descrive la procedura di installazione per collegare lo scanner a un dispositivo di rete tramite una LAN cablata e ottenere automaticamente un indirizzo IP per lo scanner dal server DHCP.

Per la procedura di disimballaggio dello scanner, consultare Avvio rapido.

ATTENZIONE

Se è installata una versione del software precedente, disinstallarla prima.

Per la procedura di disinstallazione del software, vedere [Disinstallazione dei software](#) (pag. 147).

SUGGERIMENTO

L'impostazione predefinita di fabbrica per ottenere un indirizzo IP per lo scanner è ottenere l'indirizzo IP automaticamente.

1 Accendere il computer e accedere a Windows come utente con privilegi di amministratore.

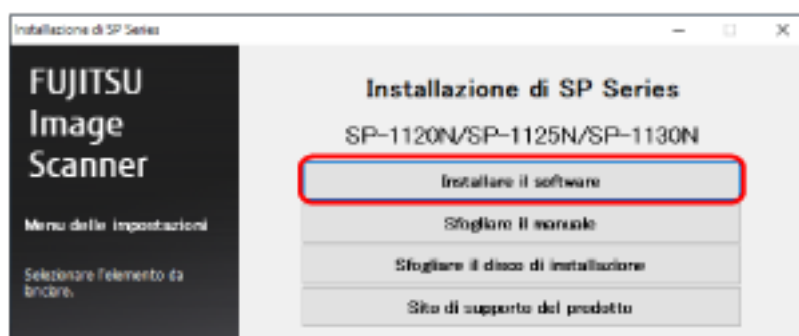
2 Inserire il Setup DVD-ROM nel drive del DVD.

Si visualizza la finestra [Installazione di SP Series].

SUGGERIMENTO

Se la finestra [Installazione di SP Series] non si visualizza, fare doppio clic su "Setup.exe" nel Setup DVD-ROM attraverso [Esplora file] o [Computer].

3 Cliccare il tasto [Installare il software].



Si visualizza la finestra delle informazioni sul software.

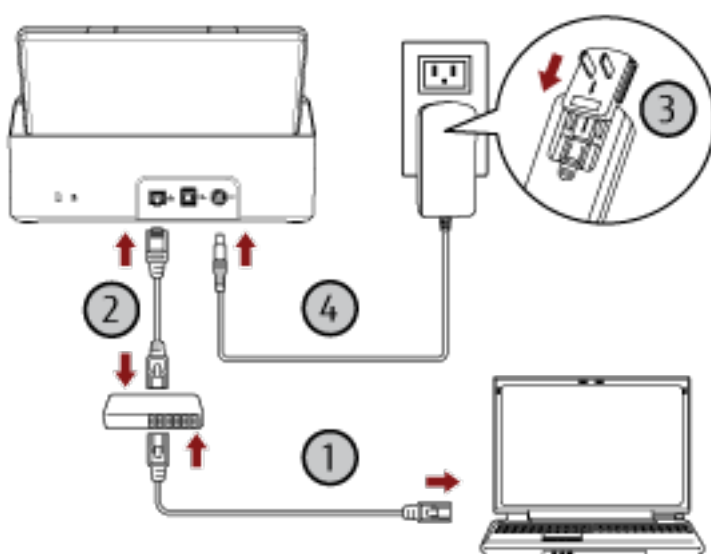
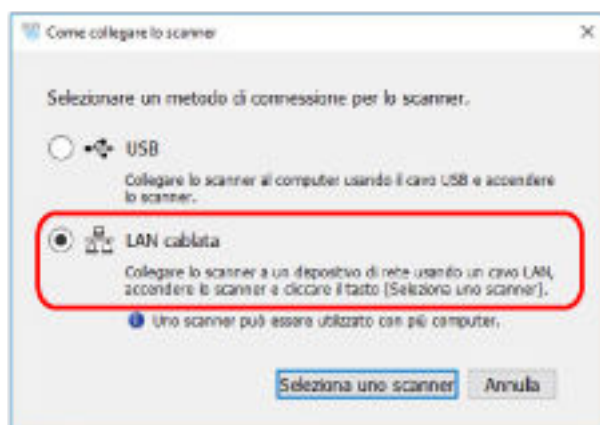
4 Verificare le informazioni e cliccare il tasto [Avanti].

5 Cliccare il tasto [Software dello scanner].

6 Installare il software secondo le istruzioni visualizzate nella finestra.

La finestra [Come collegare lo scanner] si visualizza al termine dell'installazione del software.

7 Selezionare [LAN cablata] e collegare lo scanner al computer come segue.



- a Collegare il computer a un dispositivo di rete tramite una LAN cablata o Wi-Fi (1).
Per dettagli sulla connessione del computer alla rete, consultare il manuale del computer.
- b Collegare lo scanner al dispositivo di rete tramite una LAN cablata (2).
- c Collegare il cavo di alimentazione allo scanner e alla presa CA (3, 4).
- d Accendere lo scanner.
Per i dettagli vedere [Accensione](#) (pag. 32).

8 Cliccare il tasto [Seleziona uno scanner] nella finestra [Come collegare lo scanner].
Si visualizza la finestra [Programma di selezione dello scanner].

9 Nell'elenco scanner, selezionare lo scanner da usare e cliccare il tasto [OK].
Nell'elenco scanner, il numero di serie dello scanner è visualizzato come nome dello scanner predefinito.

Il numero di serie è stampato sull'etichetta sul retro dello scanner. Per i dettagli vedere [Verifica dell'etichetta del prodotto \(pag. 122\)](#).

Per dettagli sul Programma di selezione dello scanner, consultare l'Aiuto di Network Setup Tool for SP Series.

10 Cliccare il tasto [Esci] nella finestra [Installazione di SP Series].

11 Avviare un'applicazione di scansione delle immagini e selezionare lo scanner da usare per la scansione.

Il nome dello scanner dipende dal tipo di driver dello scanner e dal metodo di connessione dello scanner.

Selezionare il nome dello scanner usato per una connessione LAN cablata. Per dettagli consultare l'Aiuto del driver dello scanner.

12 Controllare se lo scanner è pronto per avviare la scansione.

Per i dettagli vedere [Come eseguire una scansione base \(pag. 41\)](#).

SUGGERIMENTO

Se il Programma di selezione dello scanner non si avvia, procedere come segue per avviarlo.

- Windows Server 2008 R2/Windows 7
Cliccare il menu [Start] → [Tutti i programmi] → [SP Series] → [Programma di selezione dello scanner for SP Series].
- Windows Server 2012
Fare clic destro sulla schermata Start e selezionare [Tutte le app] dalla barra delle applicazioni → [Programma di selezione dello scanner for SP Series] in [SP Series].
- Windows Server 2012 R2 e Windows 8.1
Cliccare [↓] sul lato inferiore sinistro della schermata Start e selezionare [Programma di selezione dello scanner for SP Series] in [SP Series].
Per visualizzare [↓], spostare il cursore del mouse.
- Windows 10/Windows Server 2016/Windows Server 2019/Windows Server 2022
Cliccare il menu [Start] → [SP Series] → [Programma di selezione dello scanner for SP Series].
- Windows 11
Cliccare il menu [Start] → [Tutte le app] → [SP Series] → [Programma di selezione dello scanner for SP Series].

Collegamento dello scanner. tramite una LAN cablata (quando si assegna un indirizzo IP manualmente)

Questa sezione descrive la procedura di installazione per collegare lo scanner a un computer tramite una LAN cablata e assegnare manualmente un indirizzo IP allo scanner.

Per la procedura di disimballaggio dello scanner, consultare Avvio rapido.

ATTENZIONE

Se è installata una versione del software precedente, disinstallarla prima.

Per la procedura di disinstallazione del software, vedere [Disinstallazione dei software \(pag. 147\)](#).

1 Accendere il computer e accedere a Windows come utente con privilegi di amministratore.

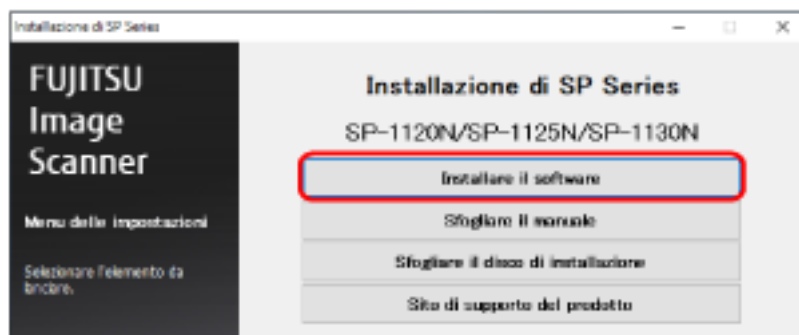
2 Inserire il Setup DVD-ROM nel drive del DVD.

Si visualizza la finestra [Installazione di SP Series].

SUGGERIMENTO

Se la finestra [Installazione di SP Series] non si visualizza, fare doppio clic su "Setup.exe" nel Setup DVD-ROM attraverso [Esplora file] o [Computer].

3 Cliccare il tasto [Installare il software].



Si visualizza la finestra delle informazioni sul software.

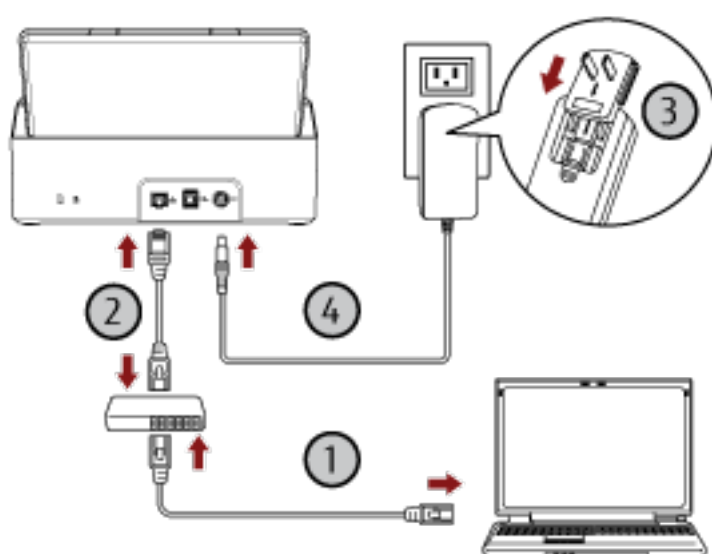
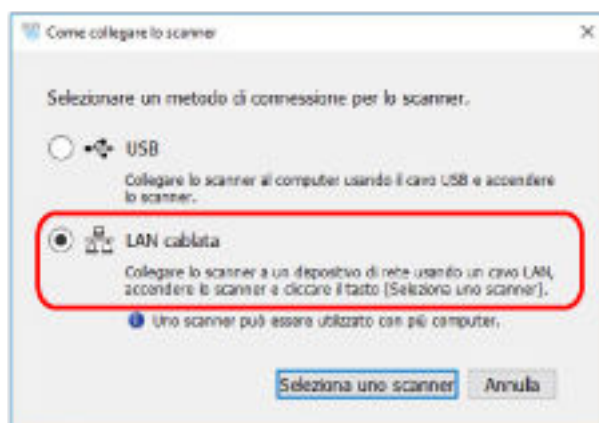
4 Verificare le informazioni e cliccare il tasto [Avanti].

5 Cliccare il tasto [Software dello scanner].

6 Installare il software secondo le istruzioni visualizzate nella finestra.

La finestra [Come collegare lo scanner] si visualizza al termine dell'installazione del software.

7 Selezionare [LAN cablata] e collegare lo scanner al computer come segue.



- a Collegare il computer a un dispositivo di rete tramite una LAN cablata o Wi-Fi (1).
Per dettagli sulla connessione del computer alla rete, consultare il manuale del computer.
- b Collegare lo scanner al dispositivo di rete tramite una LAN cablata (2).
- c Collegare il cavo di alimentazione allo scanner e alla presa CA (3, 4).
- d Accendere lo scanner.
Per i dettagli vedere [Accensione](#) (pag. 32).

8 Cliccare il tasto [Seleziona uno scanner] nella finestra [Come collegare lo scanner].

Si visualizza la finestra [Programma di selezione dello scanner].

9 Cliccare il tasto [Imposta un indirizzo IP].

Si visualizza un messaggio che richiede di collegare lo scanner al computer tramite il cavo USB.

10 Collegare lo scanner al computer usando il cavo USB in dotazione e cliccare il tasto [OK] nella finestra del messaggio.

Si visualizza la finestra [Programma di impostazione dell'indirizzo IP].

SUGGERIMENTO

Non è necessario scollegare il cavo LAN dallo scanner quando si collega il cavo USB.

11 Impostare l'indirizzo IP e il nome dello scanner e cliccare il tasto [OK].

Per dettagli sul Programma di impostazione dell'indirizzo IP, consultare l'Aiuto di Network Setup Tool for SP Series.

SUGGERIMENTO

Il nome dello scanner e l'indirizzo IP impostati sono visualizzati nell'elenco scanner nel Programma di selezione dello scanner.

12 Scollegare il cavo USB dallo scanner.

13 Cliccare il tasto [Cerca] nella finestra [Programma di selezione dello scanner] per cercare lo scanner da usare.

Lo scanner non è visualizzato nell'elenco scanner subito dopo l'impostazione dell'indirizzo IP. Cercare lo scanner cliccando il tasto [Cerca].

Per dettagli sul Programma di selezione dello scanner, consultare l'Aiuto di Network Setup Tool for SP Series.

14 Nell'elenco scanner, selezionare lo scanner da usare e cliccare il tasto [OK].

15 Cliccare il tasto [Esci] nella finestra [Installazione di SP Series].

16 Avviare un'applicazione di scansione delle immagini e selezionare lo scanner da usare per la scansione.

Il nome dello scanner dipende dal tipo di driver dello scanner e dal metodo di connessione dello scanner.

Selezionare il nome dello scanner usato per una connessione LAN cablata. Per dettagli consultare l'Aiuto del driver dello scanner.

17 Controllare se lo scanner è pronto per avviare la scansione.

Per i dettagli vedere [Come eseguire una scansione base \(pag. 41\)](#).

SUGGERIMENTO

- Se il Programma di selezione dello scanner non si avvia, procedere come segue per avviarlo.
 - Windows Server 2008 R2/Windows 7
Cliccare il menu [Start] → [Tutti i programmi] → [SP Series] → [Programma di selezione dello scanner for SP Series].
 - Windows Server 2012
Fare clic destro sulla schermata Start e selezionare [Tutte le app] dalla barra delle applicazioni → [Programma di selezione dello scanner for SP Series] in [SP Series].
 - Windows Server 2012 R2 e Windows 8.1

Cliccare [↓] sul lato inferiore sinistro della schermata Start e selezionare [Programma di selezione dello scanner for SP Series] in [SP Series].

Per visualizzare [↓], spostare il cursore del mouse.

- Windows 10/Windows Server 2016/Windows Server 2019/Windows Server 2022

Cliccare il menu [Start] → [SP Series] → [Programma di selezione dello scanner for SP Series].

- Windows 11

Cliccare il menu [Start] → [Tutte le app] → [SP Series] → [Programma di selezione dello scanner for SP Series].

● Se il Programma di impostazione dell'indirizzo IP non si avvia, procedere come segue per avviarlo.

- Windows Server 2008 R2/Windows 7

Cliccare il menu [Start] → [Tutti i programmi] → [SP Series] → [Programma di impostazione dell'indirizzo IP for SP Series].

- Windows Server 2012

Fare clic destro sulla schermata Start e selezionare [Tutte le app] dalla barra delle applicazioni → [Programma di impostazione dell'indirizzo IP for SP Series] in [SP Series].

- Windows Server 2012 R2 e Windows 8.1

Cliccare [↓] sul lato inferiore sinistro della schermata Start e selezionare [Programma di impostazione dell'indirizzo IP for SP Series] in [SP Series].

Per visualizzare [↓], spostare il cursore del mouse.

- Windows 10/Windows Server 2016/Windows Server 2019/Windows Server 2022

Cliccare il menu [Start] → [SP Series] → [Programma di impostazione dell'indirizzo IP for SP Series].

- Windows 11

Cliccare il menu [Start] → [Tutte le app] → [SP Series] → [Programma di impostazione dell'indirizzo IP for SP Series].

Collegamento dello scanner e un computer tramite il cavo USB

Questa sezione descrive la procedura di installazione per collegare lo scanner al computer usando il cavo USB.

Per la procedura di disimballaggio dello scanner, consultare Avvio rapido.

ATTENZIONE

Se è installata una versione del software precedente, disinstallarla prima.

Per la procedura di disinstallazione del software, vedere [Disinstallazione dei software \(pag. 147\)](#).

1 Accendere il computer e accedere a Windows come utente con privilegi di amministratore.

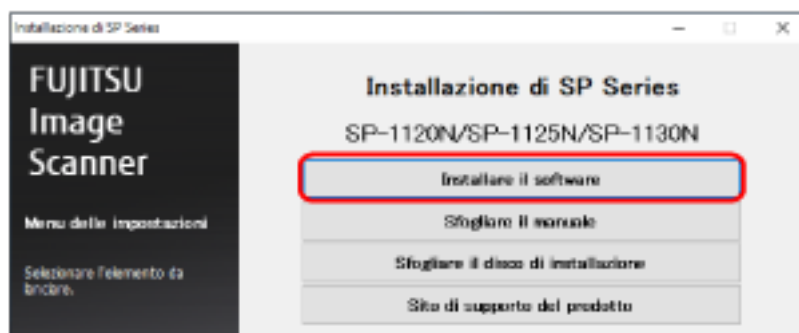
2 Inserire il Setup DVD-ROM nel drive del DVD.

Si visualizza la finestra [Installazione di SP Series].

SUGGERIMENTO

Se la finestra [Installazione di SP Series] non si visualizza, fare doppio clic su "Setup.exe" nel Setup DVD-ROM attraverso [Esplora file] o [Computer].

3 Cliccare il tasto [Installare il software].



Si visualizza la finestra delle informazioni sul software.

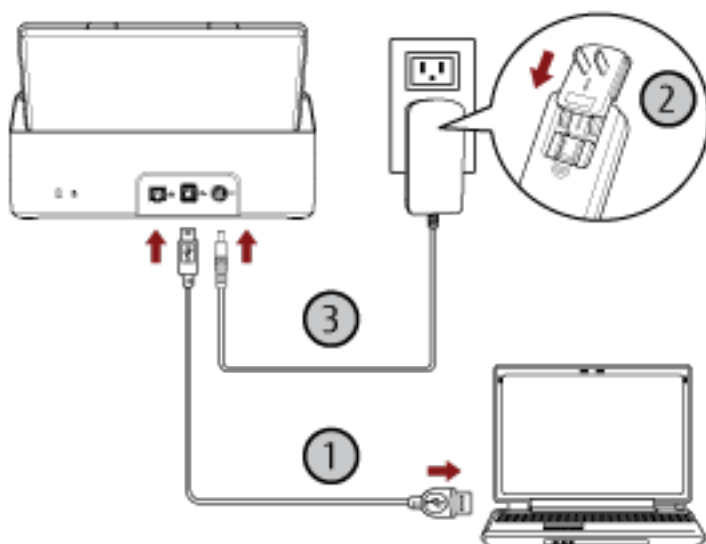
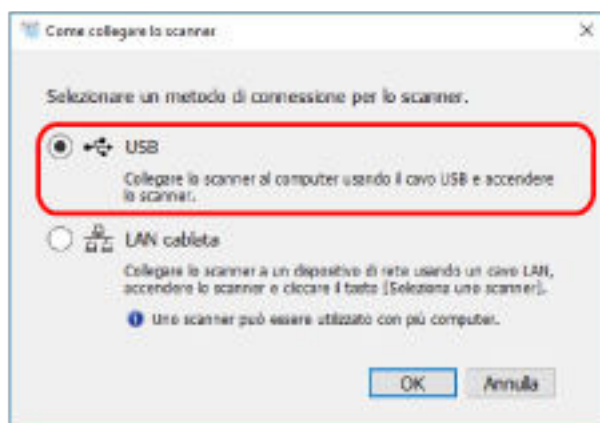
4 Verificare le informazioni e cliccare il tasto [Avanti].

5 Cliccare il tasto [Software dello scanner].

6 Installare il software secondo le istruzioni visualizzate nella finestra.

La finestra [Come collegare lo scanner] si visualizza al termine dell'installazione del software.

7 Selezionare [USB] e collegare lo scanner al computer come segue.



- a Collegare lo scanner al computer usando il cavo USB in dotazione (1).
- b Collegare il cavo di alimentazione allo scanner e alla presa CA (2, 3).
- c Accendere lo scanner.
Per i dettagli vedere [Accensione](#) (pag. 32).

- 8 Cliccare il tasto [OK] nella finestra [Come collegare lo scanner].
- 9 Cliccare il tasto [Esci] nella finestra [Installazione di SP Series].
- 10 Avviare un'applicazione di scansione delle immagini e selezionare lo scanner da usare per la scansione.
Il nome dello scanner dipende dal tipo di driver dello scanner e dal metodo di connessione dello scanner. Selezionare il nome dello scanner usato per una connessione USB. Per dettagli consultare l'Aiuto del driver dello scanner.
- 11 Controllare se lo scanner è pronto per avviare la scansione.
Per i dettagli vedere [Come eseguire una scansione base](#) (pag. 41).

Operazioni di base

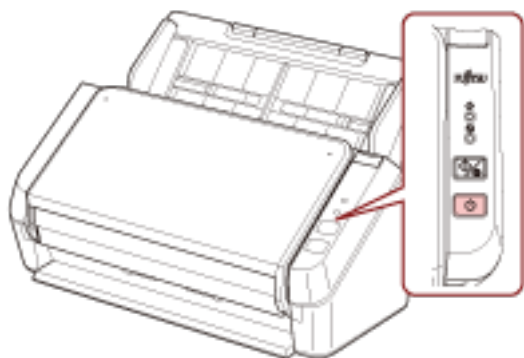
Questa sezione spiega come utilizzare lo scanner.

Accensione e spegnimento

Questa sezione spiega come accendere e spegnere lo scanner.

Accensione

- 1 Premere il tasto di accensione sul pannello di comando.



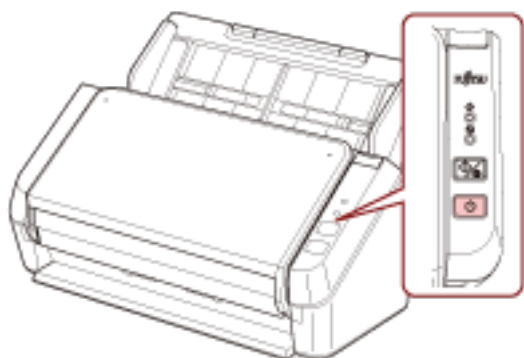
Lo scanner si accende e, durante l'inizializzazione, l'indicatore di alimentazione lampeggia in verde. Quando l'indicatore di alimentazione si accende in verde, lo scanner è pronto per la scansione. Ciò è definito stato di "pronto".

SUGGERIMENTO

Quando lo scanner è pronto per l'uso, l'indicatore di verifica si spegne e l'indicatore di alimentazione si accende.

Spegnimento

- 1 Premere il tasto di accensione sul pannello di comando per più di 2 secondi.



Dopo che l'indicatore di alimentazione lampeggia per un po', lo scanner si spegne e l'indicatore di alimentazione si spegne.

Ingresso e uscita dalla modalità Risparmio energia

Lo scanner entra in modalità di risparmio energia quando viene lasciato acceso senza essere usato per un certo periodo di tempo.

La modalità di risparmio energia mantiene basso il consumo di corrente quando lo scanner non viene usato per un certo periodo di tempo.

Se lo scanner rimane acceso per 10 minuti (valore predefinito) o più a lungo senza essere usato, entra automaticamente in modalità di risparmio energia.

Anche dopo che lo scanner entra in modalità di risparmio energia, l'indicatore di alimentazione rimane acceso.

Per uscire dalla modalità di risparmio energia, procedere in uno dei modi seguenti:

- Caricare un documento nello scivolo della carta dell'ADF (alimentatore).
- Premere il tasto di scansione o interruzione sul pannello di comando.
- Scandire un documento con l'applicazione di scansione dell'immagine.

Se non si usa lo scanner per un certo periodo di tempo, si spegne automaticamente per ridurre il consumo energetico mentre lo scanner è in standby.

Per disattivare questa funzione, deselezionare la casella di spunta [Spegnere dopo un periodo di tempo definito] in [Impostazione dispositivo] del Software Operation Panel. Per i dettagli vedere [Tempo di attesa dello scanner per entrare in modalità di risparmio energia \[Risparmio energia\]](#) (pag. 141).

Per riaccendere lo scanner dopo lo spegnimento automatico, premere il tasto di accensione sul pannello di comando. Per i dettagli vedere [Accensione](#) (pag. 32).

ATTENZIONE

- Lo scanner potrebbe non entrare in modalità di risparmio energia se è rimasto un documento sul percorso della carta. Per dettagli su come rimuovere un documento vedere [Quando si verifica un inceppamento della carta](#) (pag. 90).
- A seconda dell'applicazione di scansione delle immagini in uso, lo scanner potrebbe non spegnersi anche se la casella di spunta [Spegnere dopo un periodo di tempo definito] è selezionata.
- Se lo scanner si spegne automaticamente mentre si sta usando l'applicazione di scansione dell'immagine, chiudere l'applicazione e riaccendere lo scanner.

SUGGERIMENTO

È possibile modificare il tempo di attesa per l'ingresso nella modalità Risparmio energia nel Software Operation Panel.

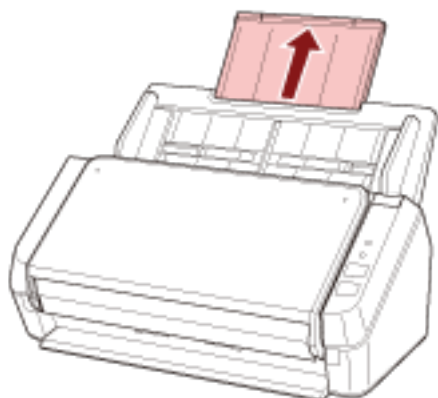
Per i dettagli vedere [Tempo di attesa dello scanner per entrare in modalità di risparmio energia \[Risparmio energia\]](#) (pag. 141).

Impostazione dello scivolo della carta dell'ADF (alimentatore)

I documenti caricati nello scivolo della carta dell'ADF (alimentatore) vengono alimentati nell'ADF uno alla volta all'avvio della scansione.

Se si usano le estensioni dello scivolo 1 e 2 come descritto nella procedura seguente, i documenti verranno inseriti correttamente.

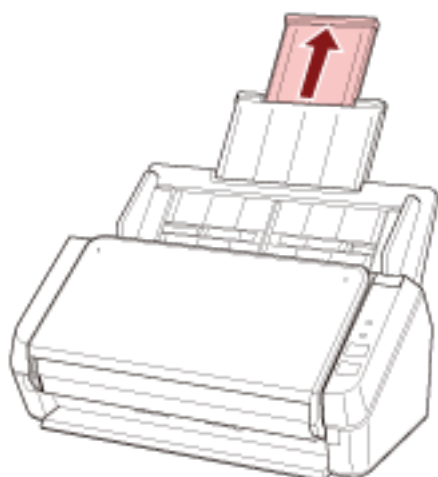
1 Estrarre l'estensione dello scivolo 1.



SUGGERIMENTO

Accertarsi di tenere lo scivolo della carta dell'ADF (alimentatore) mentre si estrae l'estensione dello scivolo 1.

2 Estrarre l'estensione dello scivolo 2.



SUGGERIMENTO

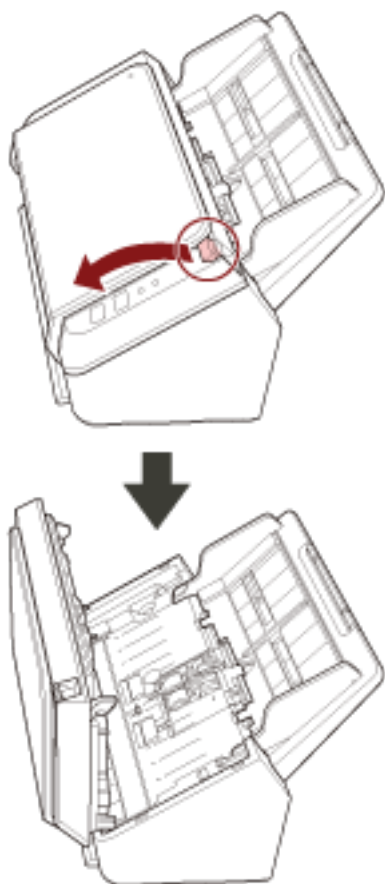
Accertarsi di tenere lo scivolo della carta dell'ADF (alimentatore) mentre si estrae l'estensione dello scivolo 2.

Apertura e chiusura dell'ADF

Questa sezione descrive l'apertura e la chiusura dell'ADF.

Apertura dell'ADF

- 1 Togliere eventuali documenti dallo scivolo della carta dell'ADF (alimentatore).
- 2 Tirare il gancio di rilascio dell'ADF verso di sé per aprire l'ADF.



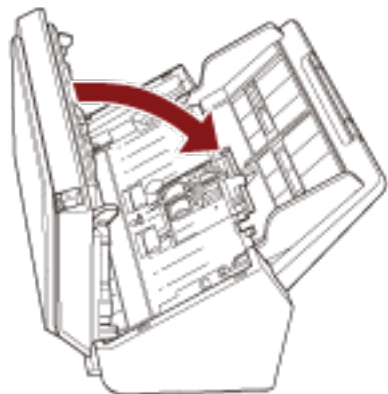
AVVISO

Quando è aperto, l'ADF potrebbe chiudersi accidentalmente. Attenzione a non chiudersi l'ADF sulle dita.

Chiusura dell'ADF

1 Chiudere l'ADF.

Premere il centro dell'ADF finché si blocca.



AVVISO

Attenzione a non chiudersi l'ADF sulle dita quando lo si chiude.

ATTENZIONE

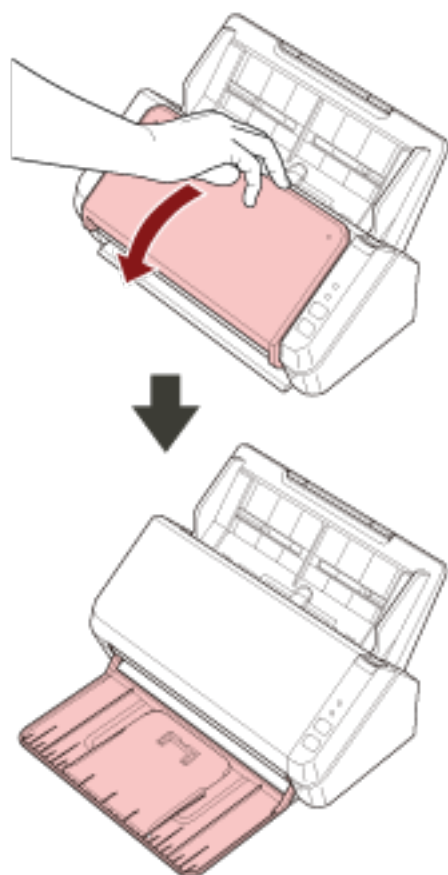
Verificare che non ci siano corpi estranei nell'ADF prima di chiuderlo.

Installazione del vassoio

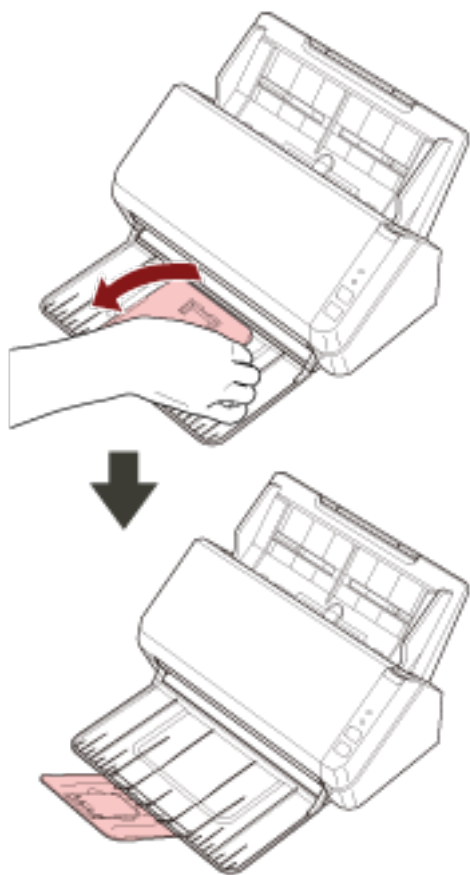
I documenti caricati nello scivolo della carta dell'ADF (alimentatore) vengono espulsi nel vassoio uno alla volta all'avvio della scansione.

Usando il vassoio e l'estensione del vassoio come descritto nella procedura seguente, i documenti rimarranno dritti e saranno alimentati correttamente.

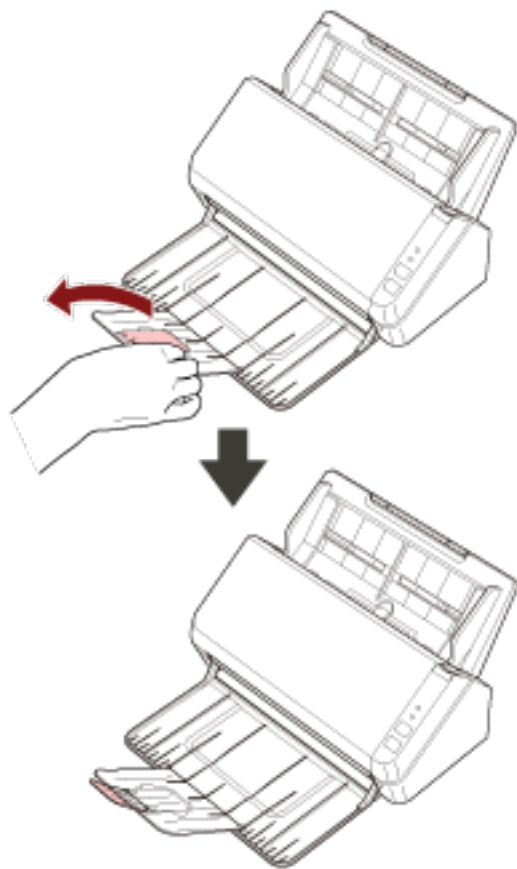
- 1 Tenere la parte superiore del vassoio e aprirlo verso di sé.**



2 Sollevare l'estensione del vassoio 1 verso di sé.



3 Sollevare l'estensione del vassoio 2 verso di sé.



Come eseguire una scansione base

Questa sezione spiega come eseguire una scansione base.

Esecuzione di una scansione con un'applicazione di scansione delle immagini

Questa sezione descrive il flusso base di esecuzione di una scansione con un'applicazione di scansione delle immagini sul computer.

In questo caso, è necessario installare sul computer un driver dello scanner e un'applicazione di scansione delle immagini che lo supporta.

Il driver dello scanner e le applicazioni di scansione dell'immagine seguenti sono forniti con lo scanner:

- Driver dello scanner
 - Driver PaperStream IP
- Applicazione di scansione delle immagini
 - PaperStream ClickScan
 - PaperStream Capture
 - ABBYY FineReader Sprint

SUGGERIMENTO

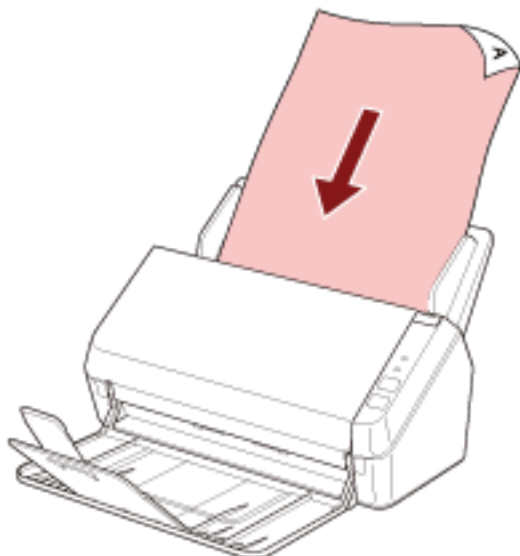
- Per dettagli sul driver dello scanner e le applicazioni di scansione dell'immagine, vedere [Panoramica dei software forniti \(pag. 18\)](#).
- Procedure di scansione, operazioni ed elementi di impostazione di scansione variano leggermente nell'applicazione di scansione delle immagini e nel driver dello scanner. Per dettagli consultare l'Aiuto dell'applicazione di scansione delle immagini e del driver dello scanner.
- A seconda del metodo di connessione dello scanner, usare solo il cavo USB per il collegamento al computer o usare solo il cavo LAN per il collegamento a un dispositivo di rete. Non usare entrambi i cavi contemporaneamente.

1 Accendere lo scanner.

Per i dettagli vedere [Accensione \(pag. 32\)](#).

2 Caricare un documento nello scivolo della carta dell'ADF (alimentatore).

Caricare il documento rivolto verso il basso nello scivolo della carta dell'ADF (alimentatore).



Per i dettagli vedere [Caricamento dei documenti](#) (pag. 51).

3 Avviare l'applicazione di scansione delle immagini.

4 Selezionare un driver dello scanner da usare per la scansione.

Per alcune applicazioni di scansione delle immagini potrebbe non essere necessaria la selezione di un driver dello scanner.

5 Selezionare lo scanner da usare per la scansione.

Il nome dello scanner dipende dal tipo di driver dello scanner e dal metodo di connessione dello scanner. Per dettagli consultare l' Aiuto del driver dello scanner.

Per alcune applicazioni di scansione delle immagini potrebbe non essere necessaria la selezione dello scanner.

Per usare lo scanner collegato a una rete, è necessario selezionare prima lo scanner nel Programma di selezione dello scanner.

È possibile avviare il Programma di selezione dello scanner come segue.

- Windows Server 2008 R2/Windows 7
Cliccare il menu [Start] → [Tutti i programmi] → [SP Series] → [Programma di selezione dello scanner for SP Series].
- Windows Server 2012
Fare clic destro sulla schermata Start e selezionare [Tutte le app] dalla barra delle applicazioni → [Programma di selezione dello scanner for SP Series] in [SP Series].
- Windows Server 2012 R2 e Windows 8.1
Cliccare [↓] sul lato inferiore sinistro della schermata Start e selezionare [Programma di selezione dello scanner for SP Series] in [SP Series].
Per visualizzare [↓], spostare il cursore del mouse.
- Windows 10/Windows Server 2016/Windows Server 2019/Windows Server 2022
Cliccare il menu [Start] → [SP Series] → [Programma di selezione dello scanner for SP Series].
- Windows 11

Cliccare il menu [Start] → [Tutte le app] → [SP Series] → [Programma di selezione dello scanner for SP Series].

6 Configurare le impostazioni per la scansione nella finestra delle impostazioni del driver dello scanner.

Per alcune applicazioni di scansione dell'immagine, la finestra delle impostazioni del driver potrebbe non visualizzarsi.

7 Scandire il documento con l'applicazione di scansione delle immagini.

ATTENZIONE

Non eseguire un'operazione per interrompere la connessione tra lo scanner e il computer come le seguenti:

- Disconnessione del cavo USB
- Disconnessione del cavo LAN
- Disconnessione della rete
- Disconnessione

Pressione di un tasto sullo scanner per avviare un'applicazione di scansione delle immagini ed eseguire una scansione

Questa sezione descrive il flusso base di avvio di un'applicazione di scansione delle immagini e di esecuzione di una scansione premendo il tasto di scansione o interruzione sullo scanner.

In questo caso, è necessario configurare prima le impostazioni per il tasto per eseguire una scansione.

SUGGERIMENTO

- A seconda del metodo di connessione dello scanner, usare solo il cavo USB per il collegamento al computer o usare solo il cavo LAN per il collegamento a un dispositivo di rete. Non usare entrambi i cavi contemporaneamente.
- Se PaperStream ClickScan è presente nella barra delle applicazioni, premendo il tasto Scan/Stop si avvia PaperStream ClickScan.

1 Configurare le impostazioni di scansione nell'applicazione di scansione delle immagini.

Per dettagli sulla procedura, vedere [Esecuzione di una scansione con un'applicazione di scansione delle immagini \(pag. 41\)](#).

2 Configurare le impostazioni per il tasto.

Configurare le impostazioni sul computer per il tasto di scansione o interruzione sullo scanner. Specificare un'applicazione di scansione delle immagini per il tasto in modo da poterla utilizzare per la scansione dei documenti.

La procedura di impostazione dei tasti varia in base al metodo di connessione dello scanner.

Quando si stabilisce una connessione tramite un cavo USB

Visualizzare la finestra delle impostazioni [Dispositivi e stampanti] per Windows e impostare i tasti in [Proprietà digitalizzazione] per lo scanner. Per i dettagli vedere [Impostazioni dei tasti \(Per connettore USB\) \(pag. 47\)](#).

Quando si stabilisce una connessione tramite una LAN cablata

Usare Button Event Manager per impostare il tasto. Per dettagli su Button Event Manager, consultare l'Aiuto di Network Setup Tool for SP Series.

È possibile visualizzare i dettagli della procedura di impostazione dei tasti facendo riferimento all'Aiuto di Button Event Manager come segue.


a Avviare Button Event Manager.

- Per Windows Server 2008 R2/Windows 7
Selezionare il menu [Start] → [Tutti i programmi] → [SP Series] → [Button Event Manager for SP Series].
- Per Windows Server 2012
Fare clic destro sulla schermata Start e selezionare [Tutte le app] dalla barra delle applicazioni → [Button Event Manager for SP Series] in [SP Series].
- Per Windows Server 2012 R2 e Windows 8.1

Selezionare [↓] sul lato inferiore sinistro della schermata Start → [Button Event Manager for SP Series] in [SP Series].

Per visualizzare [↓], spostare il cursore del mouse.

- Per Windows 10/Windows Server 2016/Windows Server 2019/Windows Server 2022
Selezionare il menu [Start] → [SP Series] → [Button Event Manager for SP Series].
- Per Windows 11
Selezionare il menu [Start] → [Tutte le app] → [SP Series] → [Button Event Manager for SP Series].

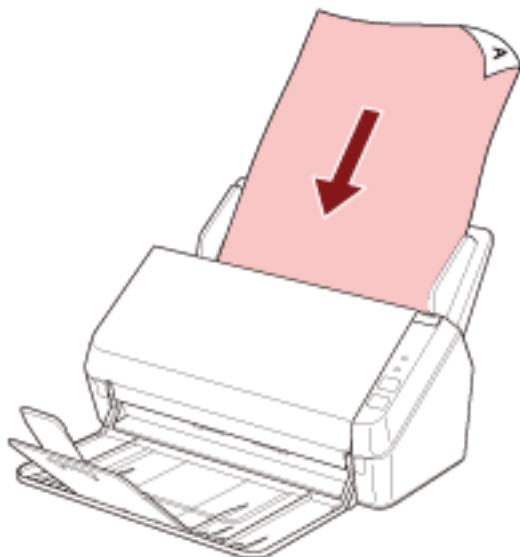
Quando si avvia Button Event Manager,  si visualizza nell'area di notifica all'estrema destra della barra delle applicazioni.

b Fare clic destro su .

Cliccare [Aiuto] nel menu visualizzato.

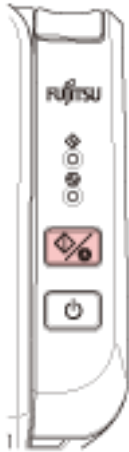
3 Caricare un documento nello scivolo della carta dell'ADF (alimentatore).

Caricare il documento rivolto verso il basso nello scivolo della carta dell'ADF (alimentatore).



Per i dettagli vedere [Caricamento dei documenti](#) (pag. 51).

4 Premere il tasto di scansione o interruzione.



Viene avviata l'applicazione di scansione delle immagini specificata per il tasto sullo scanner.

5 Scandire il documento con l'applicazione di scansione delle immagini come necessario.

ATTENZIONE

Non eseguire un'operazione per interrompere la connessione tra lo scanner e il computer come le seguenti:

- Disconnessione del cavo USB
- Disconnessione del cavo LAN
- Disconnessione della rete
- Disconnessione

Impostazioni dei tasti (Per connettore USB)

Specificare un'applicazione di scansione delle immagini da avviare quando si preme il tasto di scansione o interruzione.

La procedura in cui lo scanner è collegato tramite un cavo USB è la seguente.

1 Accendere lo scanner e verificare che sia collegato al computer tramite un cavo USB.

Per dettagli sull'accensione dello scanner vedere [Accensione \(pag. 32\)](#).

2 Visualizzare la finestra di dialogo [Pannello di controllo].

- Windows Server 2008 R2/Windows 7
Cliccare il menu [Start] → [Pannello di controllo].
- Windows Server 2012
Fare clic destro sulla schermata Start e selezionare [Tutte le app] dalla barra delle applicazioni → [Pannello di controllo] in [Sistema Windows].
- Windows Server 2012 R2 e Windows 8.1
Cliccare [↓] in basso a sinistra nella schermata Start → [Pannello di controllo] in [Sistema Windows].
Per visualizzare [↓], spostare il cursore del mouse.
- Windows 10/Windows Server 2016/Windows Server 2019/Windows Server 2022
Cliccare il menu [Start] → [Sistema Windows] → [Pannello di controllo].
- Windows 11
Selezionare il menu [Start] → [Tutte le app] → [Strumenti di Windows] e fare doppio clic su [Pannello di controllo].

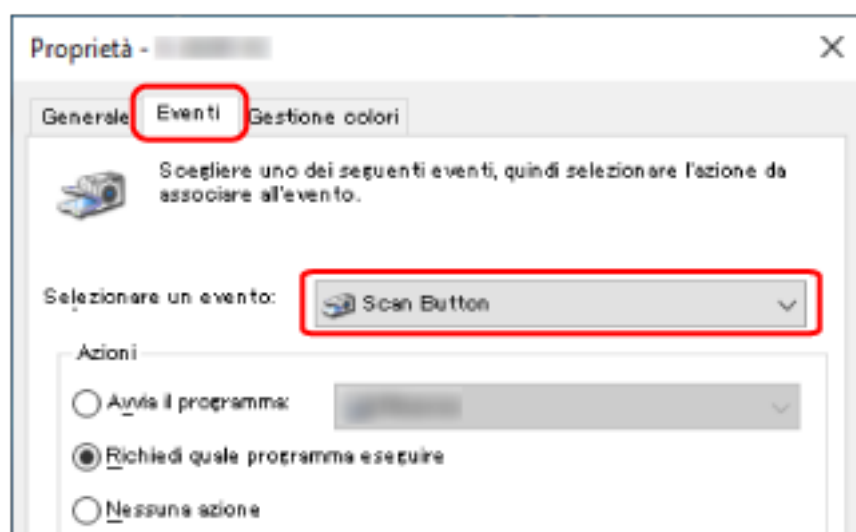
3 Cliccare [Visualizza dispositivi e stampanti].

Si visualizza la finestra [Dispositivi e stampanti].

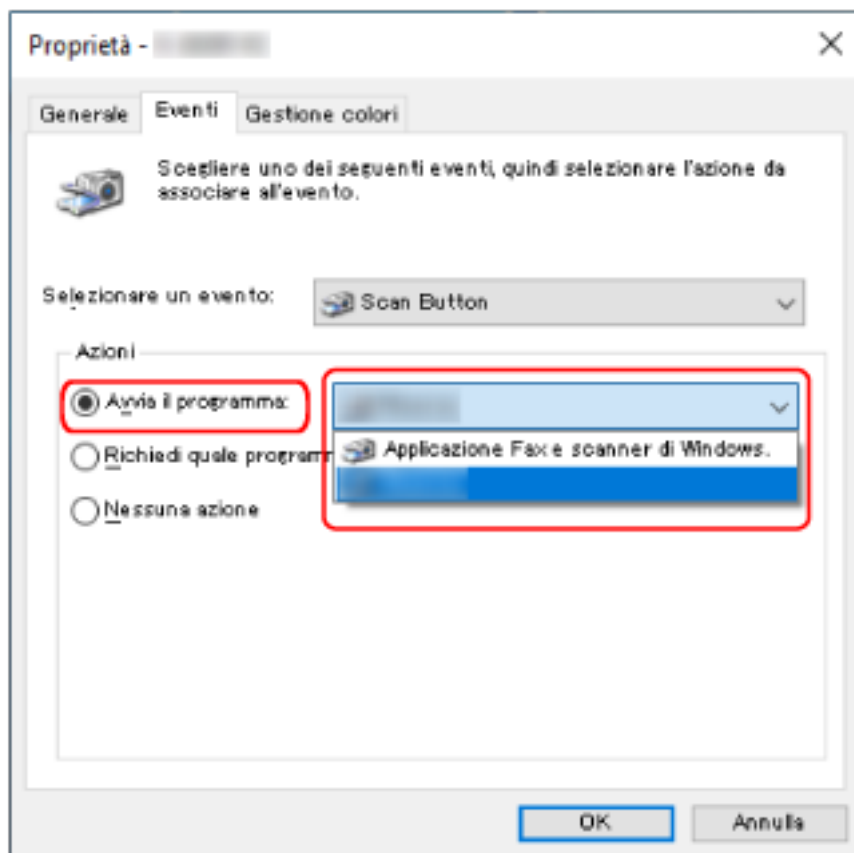
4 Fare clic destro sull'icona dello scanner e selezionare [Proprietà digitalizzazione] dal menu visualizzato.

Si visualizza la finestra delle proprietà dello scanner.

5 Cliccare la scheda [Eventi] e controllare che [Scan Button] sia specificato per [Seleziona un evento].



- 6** Selezionare un'applicazione di scansione delle immagini da avviare quando si preme il tasto.
Cliccare [Avvia il programma] sotto [Azioni] e selezionare un'applicazione dalla lista di programmi.



- 7** Cliccare il tasto [Si].

Caricamento dei documenti

Questa sezione descrive come caricare i documenti nello scanner.

Caricamento di documenti

Questa sezione descrive come caricare i documenti di carta normale.

Preparazione

Quando si caricano più documenti nello scivolo della carta dell'ADF (alimentatore), eseguire le preparazioni seguenti.

SUGGERIMENTO

Per dettagli relativi alla misura e alla qualità della carta richieste per le normali operazioni, vedere [Documenti adatti alla scansione \(pag. 54\)](#).

1 Verificare i documenti.

a Verificare se i documenti da caricare sono della stessa larghezza.

La modalità di caricamento dei documenti cambia a seconda che abbiano la stessa larghezza o larghezze diverse.

Se i documenti hanno larghezze diverse, vedere [Condizioni per la scansione di una pila mista \(pag. 61\)](#) o [Scansione di documenti di larghezza diversa \(pag. 65\)](#).

b Controllare il numero dei fogli.

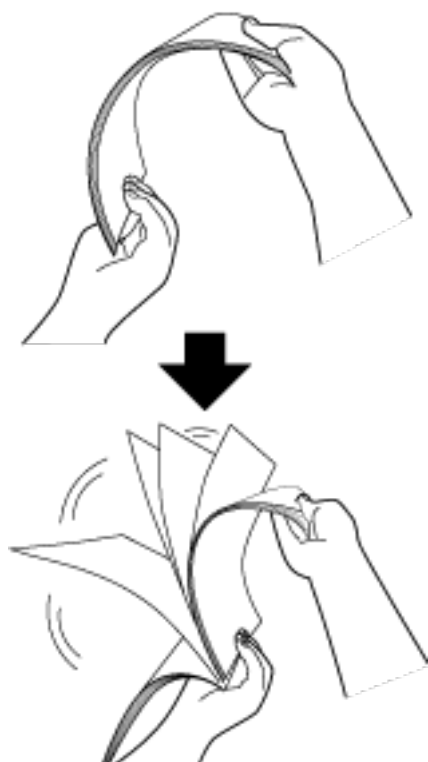
È possibile caricare fino a 50 fogli (con peso della carta di 80 g/m² e spessore della pila di documenti inferiore a 5 mm).

Per i dettagli vedere [Capacità di caricamento \(pag. 58\)](#).

2 Smazzare i documenti.

a Prendere una pila di documenti da massimo 5 mm.

b Tenere entrambe le estremità del documento e smazzarle alcune volte.



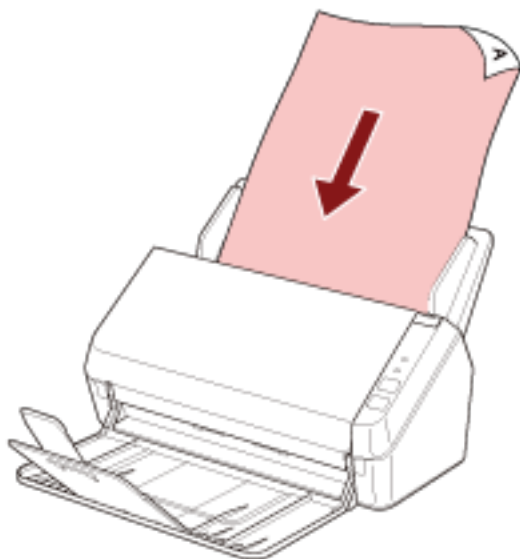
c Ruotare il documento di 90° e smazzarlo nello stesso modo.

d Ripetere dal punto **a** al punto **c** per tutti i documenti.

e Allineare la parte superiore dei documenti.

Caricamento dei documenti

- 1 Estrarre le estensioni dello scivolo a seconda della lunghezza del documento.**
Per i dettagli vedere [Impostazione dello scivolo della carta dell'ADF \(alimentatore\)](#) (pag. 35).
- 2 Sollevare il vassoio e le estensioni del vassoio a seconda della lunghezza del documento.**
Per i dettagli vedere [Installazione del vassoio](#) (pag. 38).
- 3 Caricare il documento nello scivolo della carta dell'ADF (alimentatore).**
Caricare il documento rivolto verso il basso nello scivolo della carta dell'ADF (alimentatore).

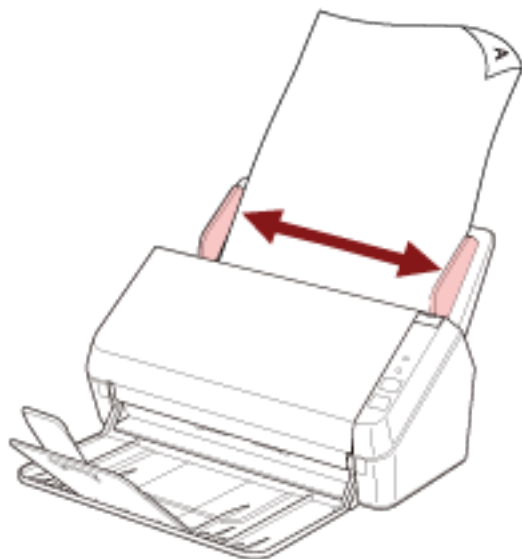


ATTENZIONE

- Togliere graffette e fermagli.
- Ridurre il numero di documenti quando i documenti non vengono alimentati nello scanner o vengono alimentati documenti sovrapposti.

- 4 Adattare le guide laterali alla larghezza dei documenti.**
Spostare le guide laterali in modo che non vi sia spazio tra le guide laterali e i documenti.

Quando c'è uno spazio tra le guide laterali e i documenti, i documenti potrebbero essere alimentati disallineati.



ATTENZIONE

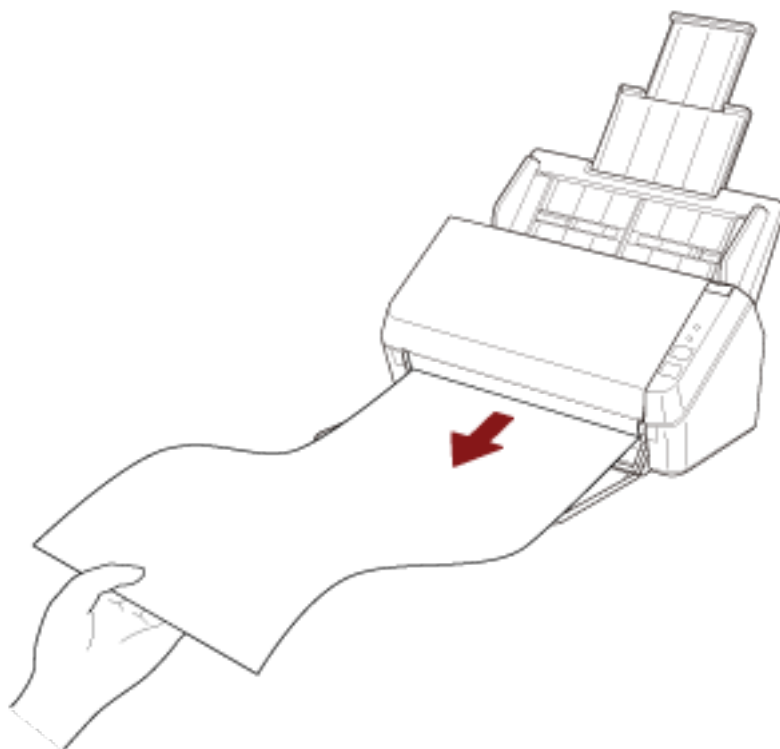
Quando si scandiscono documenti a pagina lunga, accertarsi di eseguire le seguenti operazioni:

- Quando si carica un documento
Supportare il documento caricato con la mano per evitare che cada dallo scivolo della carta dell'ADF (alimentatore).



- Quando il documento viene espulso

Lasciare uno spazio sufficiente intorno al vassoio e raccogliere il foglio espulso in modo che non cada dal vassoio.



Prestare attenzione a non tagliarsi le dita sul bordo del documento.

Documenti adatti alla scansione

Misura della carta

I formati della carta adatti alla scansione sono i seguenti:

Dimensione massima (larghezza × lunghezza)	<ul style="list-style-type: none"> ● A4 (verticale) (210 × 297 mm) ● Legal (portrait) (8.5 × 14 in.) ● Pagina lunga(*1) (216 × 863 mm, 210 × 3.048 mm)
Dimensione minima (larghezza × lunghezza)	A8 (52 × 74 mm)

***1:**a seconda dell'applicazione di scansione delle immagini o dell'impostazione di scansione del driver dello scanner, la memoria per eseguire la scansione potrebbe essere insufficiente.

Per scandire documenti più lunghi di 355,6 mm ma inferiori a 863 mm, impostare la risoluzione su max. 300 dpi.

Per scandire documenti più lunghi di 863 mm, impostare la risoluzione su max. 200 dpi.

Tipo di documenti

Si consigliano i seguenti tipi di documento (tipi di carta):

- carta priva di legno
- carta contenente legno
- carta PPC (riciclata)
- schede plastificate

Quando si scandisce un documento di tipo diverso da quelli sopra, eseguire prima una prova sullo stesso tipo di documento (carta) per controllare se è possibile scanderlo.

Peso della carta (spessore del documento)

È possibile scandire documenti con il seguente spessore (peso della carta):

- Da 50 a 209 g/m²
- Per il formato A8 o inferiore, da 127 a 209 g/m²
- Max. 0,76 mm per le carte plastificate (schede con rilievi consentite (conformi tipo ISO7810 ID-1))

Documenti che potrebbero non essere scanditi correttamente

I tipi di documenti seguenti potrebbero non essere scanditi correttamente:

- Carta da lucidi
- documenti né quadrati né rettangolari
- carta molto sottile

Documenti che non devono essere scanditi

Non scandire i seguenti tipi di documenti:

- documenti con fermagli o graffette
- documenti con inchiostro non completamente asciutto
- Documenti più piccoli del formato A8
- documenti diversi dalla carta o da carta plastificata, come tessuto, fogli metallici o lucidi OHP
- Documenti importanti come certificati e buoni che non devono essere danneggiati
- documenti di spessore non uniforme (per esempio, buste e documenti con allegati)
- documenti spiegazzati o curvati
- documenti piegati o strappati
- carta patinata
- carta carbone
- carta priva di carbone
- carta fotosensibile
- documenti forati
- fotografie (carta fotografica)

ATTENZIONE

Poiché la carta senza carbone contiene sostanze chimiche che possono rovinare il rullo di freno e i rulli per l'alimentazione dei documenti (come il rullo di presa), lo scanner potrebbe non funzionare correttamente.

Precauzioni

● Note sui documenti da scandire

A seconda dei documenti da scandire, notare quanto segue.

- Quando si scandisce carta contenente legno, il rullo di freno e il rullo di presa potrebbero avere una durata inferiore rispetto alla scansione con carta priva di legno.
- Il rullo di freno e il rullo di presa potrebbero danneggiarsi quando una foto o una nota adesiva su un documento viene a contatto con queste parti durante la scansione.
- La superficie del documento potrebbe danneggiarsi quando si scansiono fogli patinati come fotografie.
- Per scandire documenti semitrasparenti, aumentare la [Luminosità] nel driver dello scanner per evitare la permeazione.
- Quando si scansiono documenti scritti a matita, potrebbero rimanere linee nere sul documento, con conseguenti errori di alimentazione.
Pulire i rulli frequentemente.
Per dettagli sulla pulizia vedere [Manutenzione quotidiana \(pag. 69\)](#).
- Se frequentemente i documenti non vengono alimentati o vengono alimentati sovrapposti o inceppati, vedere [Soluzione dei problemi \(pag. 98\)](#).
- Tutti i documenti devono avere un bordo di entrata piatto.
Assicurarsi che le piegature sul bordo di entrata dei documenti rientrino nei seguenti intervalli.

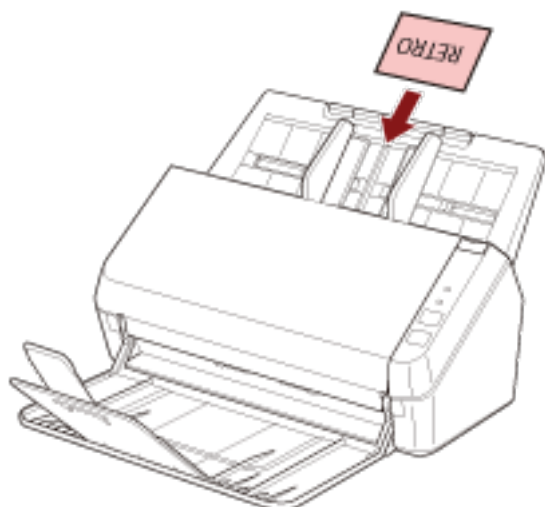


● Note sulle schede plastificate

Quando si scansiono schede plastificate, considerare quanto segue:

- Accertarsi di utilizzare una scheda con le specifiche seguenti e controllare se è possibile alimentare la scheda prima della scansione.
 - Tipo: Conforme al tipo ISO7810 ID-1
 - Dimensione: 85,6 × 53,98 mm
 - Spessore: Max. 0,76 mm (Schede con rilievi consentite)
 - Materiale: PVC (cloruro di polivinile) o PVCA (cloruro acetato di polivinile)

- Caricare le carte plastificate una alla volta nello scivolo della carta dell'ADF (alimentatore).

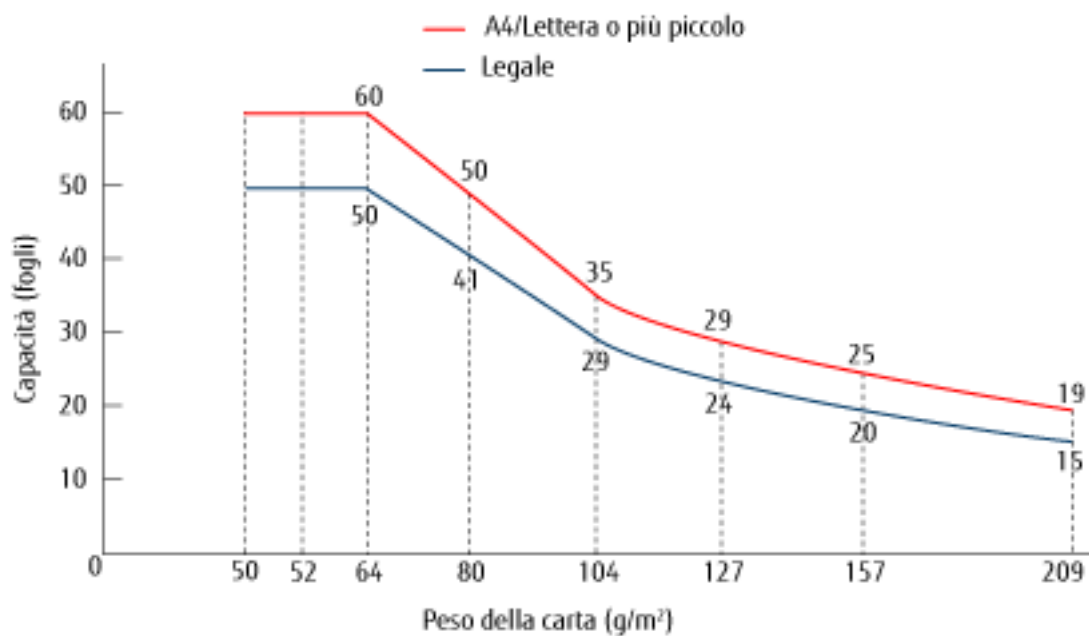


- Si consiglia di posizionare la carta rivolta verso il basso nello scivolo della carta dell'ADF (alimentatore).
- Le carte rigide potrebbero non essere alimentate correttamente.
- Se la superficie della carta è unta (per esempio presenta ditate), eseguire la scansione dopo averla pulita.
- La scansione di un documento spesso come una carta plastificata sarà sempre rilevata erroneamente come documenti sovrapposti.
In tal caso, disabilitare l'impostazione dell'applicazione di scansione delle immagini o nel driver dello scanner in modo da non rilevare i documenti sovrapposti (alimentazioni multiple) e ripetere la scansione.

Capacità di caricamento

Il numero massimo di fogli che possono essere caricati nello scivolo della carta dell'ADF (alimentatore) viene determinato dalle dimensioni e dal peso della carta.

Vedere il grafico successivo:

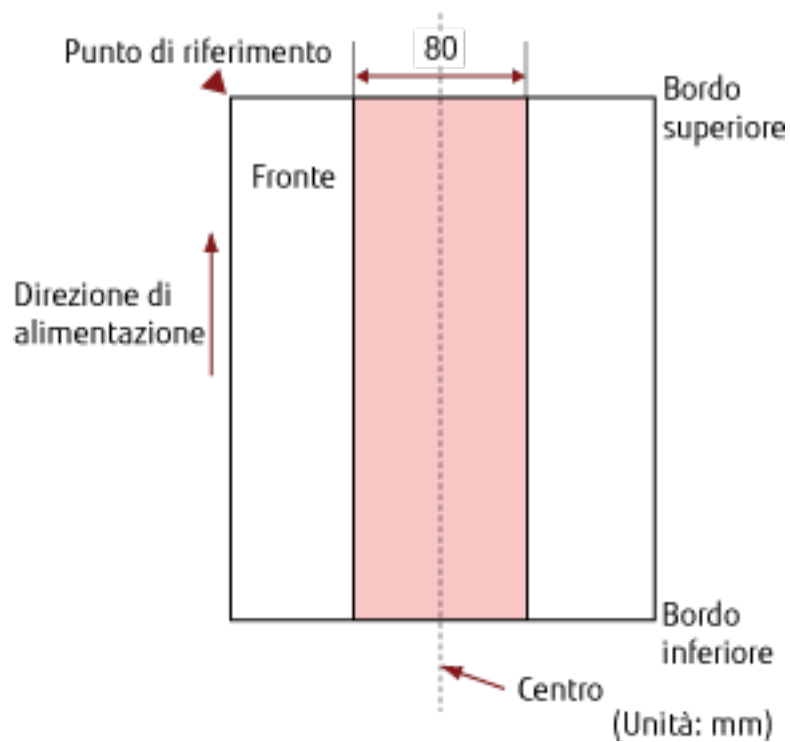


Unità	g/m ²	lb
Conversione	50	13,4
	52	14
	64	17
	75	20
	80	21
	90	24
	104	28
	127	34
	157	42
	209	56

Area non perforabile

Se nell'area in rosa chiaro nella Figura 1 sono presenti dei fori, potrebbero verificarsi degli errori.

Fig. 1



ATTENZIONE

Le condizioni di cui sopra vengono applicate quando il documento viene posto al centro della larghezza dei rulli di presa.

SUGGERIMENTO

Se sono presenti fori nella banda centrale con una larghezza di 80 mm, è possibile spostare il documento a destra o a sinistra per evitare errori.

Condizioni richieste per rilevare con precisione i documenti sovrapposti (Rilevamento dell'alimentazione multipla)

L'alimentazione multipla è un errore che si verifica quando più fogli sono sovrapposti e vengono alimentati contemporaneamente.

Per i documenti caricati, sono richieste le condizioni seguenti per il rilevamento accurato dei documenti sovrapposti.

- Peso della carta: da 50 a 209 g/m² (da 0,06 a 0,26 mm)
- Non forare entro gli 80 mm al centro del documento.
Vedere la Fig. 1 in [Area non perforabile \(pag. 59\)](#).
- Non inserire altri documenti con colla o altri adesivi entro gli 80 mm al centro del documento.
Vedere la Fig. 1 in [Area non perforabile \(pag. 59\)](#).

ATTENZIONE

- Le condizioni di cui sopra vengono applicate quando il documento viene posto al centro della larghezza dei rulli di presa.
- La scansione di un documento spesso come una carta plastificata sarà sempre rilevata erroneamente come documenti sovrapposti.
In tal caso, disabilitare l'impostazione dell'applicazione di scansione delle immagini o nel driver dello scanner in modo da non rilevare i documenti sovrapposti e ripetere la scansione.

SUGGERIMENTO

La precisione di rilevamento di documenti sovrapposti potrebbe diminuire a seconda del tipo di documento. La sovrapposizione non è rilevabile entro i 30 mm (1,18 in.) dal bordo di entrata del documento in direzione di alimentazione.

Condizioni per la scansione di una pila mista

Le seguenti condizioni si applicano quando si scandisce una pila mista di documenti con dimensioni carta diverse.

Accertarsi di provare alcuni fogli per controllare se è possibile alimentare la pila mista di documenti.

Per dettagli sulla scansione, vedere [Scansione di documenti di larghezza diversa \(pag. 65\)](#).

ATTENZIONE

Non è possibile scandire una pila mista di documenti con peso della carta/coefficiente di attrito diversi.

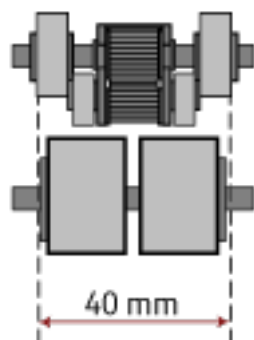
Direzione di alimentazione

Allineare la direzione della carta alla direzione di alimentazione.

Posizione del documento

Caricare tutti i documenti coprendo la larghezza del rullo di presa (largo circa 40 mm).

Per indicazioni per la scansione di una pila mista, vedere [Combinazione di misura della carta standard in una pila mista \(pag. 63\)](#) in [Misura della carta \(pag. 62\)](#).



SUGGERIMENTO

Quando il documento più piccolo copre la larghezza del rullo di presa anche quando è caricato verso un lato come mostrato nell'immagine seguente, caricare i documenti allineati su un solo lato. In questo modo si evita il disallineamento dei documenti durante l'alimentazione.

**Misura della carta**

Quando si scandisce una pila mista con misure diverse, se il documento non viene alimentato correttamente potrebbero verificarsi problemi quali inceppamenti della carta o alcune parti dell'immagine potrebbero andare perse.

Si consiglia di verificare le immagini scandite se i documenti sono stati alimentati disallineati.

ATTENZIONE

Quando si scandiscono pile miste di misure diverse, i documenti tendono a disallinearsi, poiché le guide laterali non si adattano correttamente a tutti i fogli.

Combinazione di misura della carta standard in una pila mista

Fare riferimento alla tabella riportata di seguito per le linee guida dei valori disponibili per la scansione di una pila mista.

Dimensione del documento Larghezza (mm) (*1)		Formato massimo				
		LTR(v)	A4(v) A5(o)	B5(v) B6(o)	A5(v) A6(o)	B6(v) B7(o)
		216	210	182	149	129
Formato minimo	LTR(v)	216				
	A4(v) A5(o)	210				
	B5(v) B6(o)	182				
	A5(v) A6(o)	149				
	B6(v) B7(o)	129				

■ Intervallo disponibile

LTR: Formato Lettera

***1:** Nella figura seguente è mostrato come impostare il documento più largo e quello più stretto della pila tra le guide laterali.



ATTENZIONE

A6 (verticale) e A7 (orizzontale) o inferiori non possono essere scanditi con altre dimensioni carta.

Documenti non scandibili in una pila mista

Non è possibile mettere nella stessa pila i seguenti tipi di documento:

- carta fine

- carta da lucidi

Condizioni per il rilevamento automatico di dimensione pagina

[Rilevamento automatico di dimensione pagina] non è disponibile con i seguenti tipi di documento:

- documenti non rettangolari

[Rilevamento automatico di dimensione pagina] potrebbe non essere disponibile con i seguenti tipi di documento:

- Carta sottile (max. 50 g/m²)
- documenti bianchi con margini lucidi
- documenti con margini scuri (grigi)

Varie modalità di scansione

Questa sezione descrive come configurare le impostazioni di scansione e come scandire diversi tipi di documenti con l'applicazione di scansione delle immagini.

Per informazioni su altre modalità di scansione non spiegate qui, consultare il manuale o l'aiuto per l'applicazione di scansione delle immagini e l'aiuto per il driver dello scanner.

Scansione di documenti di larghezza diversa

ATTENZIONE

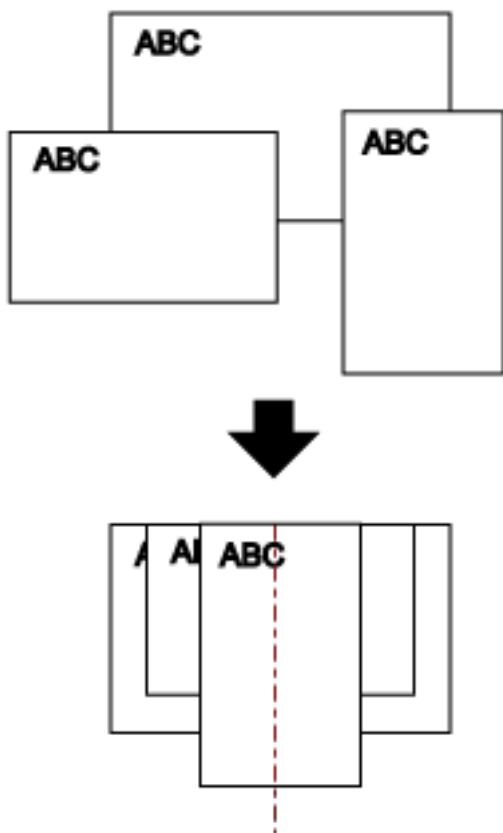
Quando si scansionano contemporaneamente documenti di larghezza diversa, quelli più stretti potrebbero disallinearsi o non essere alimentati nell'ADF.

In questo caso separare i documenti in base alla larghezza e scanderli in più pile.

SUGGERIMENTO

Per i dettagli sui requisiti dei documenti per la scansione di una pila mista di documenti, vedere [Condizioni per la scansione di una pila mista \(pag. 61\)](#).

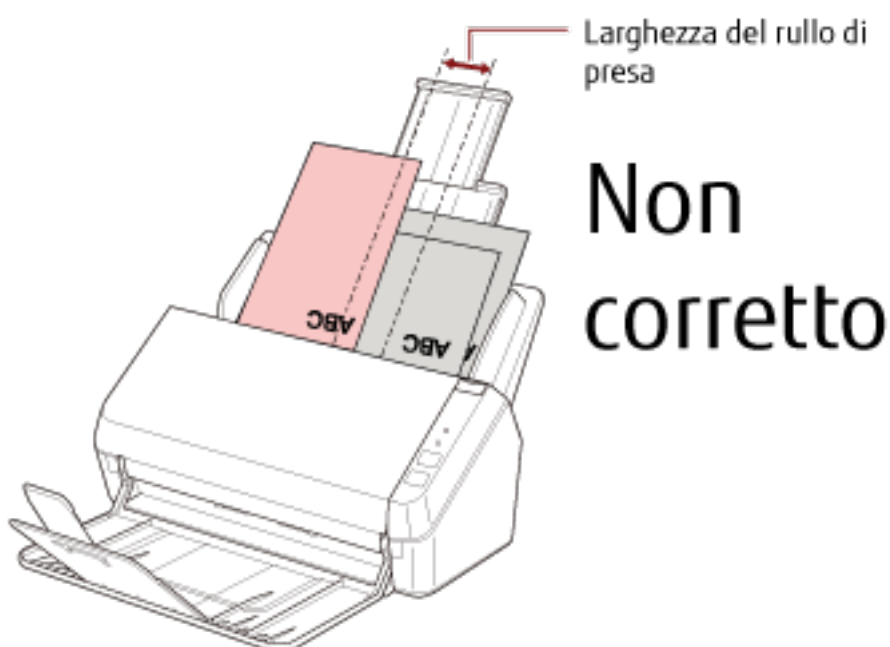
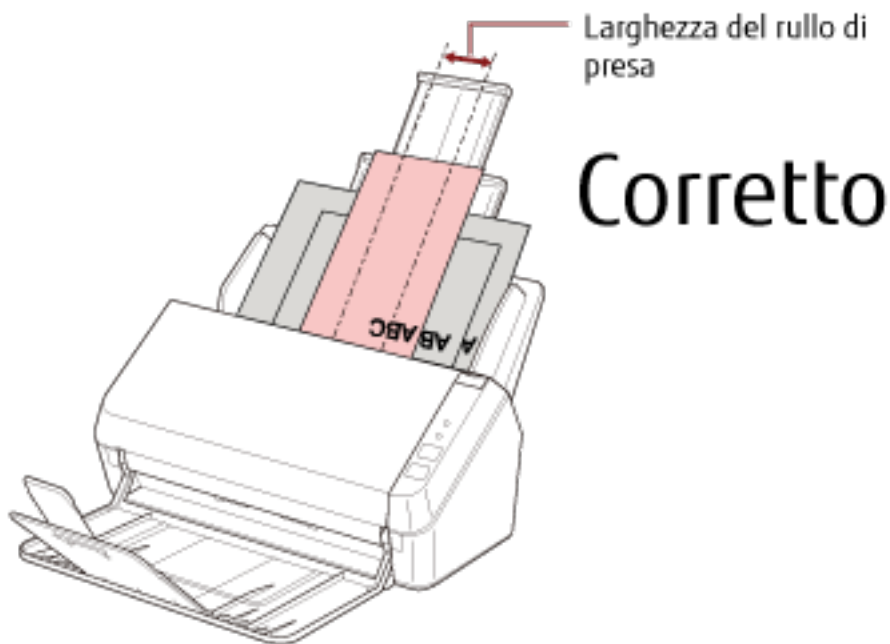
- 1 Allineare la parte superiore dei documenti.



- 2 **Posizionare i documenti al centro dello scivolo della carta dell'ADF (alimentatore) e adattare le guide laterali al documento più largo della pila.**

ATTENZIONE

Caricare tutti i documenti sopra il centro del rullo di presa. Se i documenti vengono caricati all'esterno della larghezza del rullo di presa, potrebbero disallinearsi o non essere alimentati nell'ADF.



- 3 **Regolare il vassoio in base al documento più lungo.**
Per i dettagli vedere [Installazione del vassoio \(pag. 38\)](#).

4 Nel driver dello scanner configurare le impostazioni di scansione per rilevare automaticamente il formato della carta.

Per dettagli consultare l'Aiuto del driver dello scanner.

5 Scandire i documenti con l'applicazione di scansione delle immagini.

Per dettagli consultare il manuale dell'applicazione di scansione delle immagini.

Scansione di documenti a pagina lunga

I documenti con una lunghezza fino a 3.048 mm possono essere scanditi tramite scansione pagina lunga. A seconda dell'impostazione della risoluzione o dell'applicazione di scansione delle immagini, i formati di documento scandibili possono variare.

Per dettagli consultare il manuale del driver dello scanner e dell'applicazione di scansione delle immagini.

1 Estrarre completamente le estensioni dello scivolo.

Per i dettagli vedere [Impostazione dello scivolo della carta dell'ADF \(alimentatore\)](#) (pag. 35).

2 Sollevare il vassoio e l'estensione del vassoio verso di sé.

Per i dettagli vedere [Installazione del vassoio](#) (pag. 38).

3 Caricare il documento nello scivolo della carta dell'ADF (alimentatore).

Per i dettagli vedere [Caricamento dei documenti](#) (pag. 51).

ATTENZIONE

I documenti a pagina lunga devono essere caricati singolarmente nello scivolo della carta dell'ADF (alimentatore).

4 Nel driver dello scanner configurare le impostazioni di scansione per scandire la misura della carta della pagina lunga.

Per dettagli consultare l'Aiuto del driver dello scanner.

Per alcune applicazioni di scansione dell'immagine, la finestra delle impostazioni del driver potrebbe non visualizzarsi.

5 Scandire il documento con l'applicazione di scansione delle immagini.

Per dettagli consultare il manuale dell'applicazione di scansione delle immagini.

ATTENZIONE

Per la scansione di un documento a pagina lunga, supportare il documento con la mano in modo da evitare che cada o non venga alimentato di nuovo.

Per i dettagli vedere [Caricamento dei documenti](#) (pag. 51).

Manutenzione quotidiana



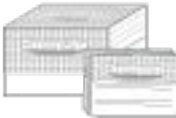
Questa sezione descrive come pulire lo scanner.



AVVISO

- Non usare spray aerosol o spray contenenti alcool. La polvere di carta soffiata dall'aria dello spray potrebbe entrare nello scanner e provocare guasti o mal funzionamenti dell'apparecchio.
Le scintille generate da elettricità statica potrebbero essere causa di incendio.
- Quando si usa lo scanner, l'interno dell'ADF si surriscalda.
Prima di pulire l'interno dell'ADF, spegnerlo, scollegare il cavo di alimentazione e attendere almeno 15 minuti affinché l'interno dell'ADF si raffreddi.

Materiali per la pulizia

Nome	Codice della parte	Note
Detergente F1 	PA03950-0352	100 ml Detergente liquido da usare per la rimozione di sporco e macchie
Carta per la pulizia 	CA99501-0012	10 fogli Utilizzato per pulire facilmente l'interno dello scanner. Spruzzare il detergente F1 e scanderlo con lo scanner come se fosse un documento.
Fazzoletti per la pulizia 	PA03950-0419	24 confezioni singole Preinumiditi con Detergente F1. Possono essere utilizzati al posto del panno inumidito di Detergente F1.
Bastoncini cotonati	Disponibili in commercio	Usato per pulire una parte piccola come il sensore a ultrasuoni.
Panno asciutto		Usato per eliminare sporco e macchie. Inumidirlo con detergente F1 per la pulizia.

ATTENZIONE

Per usare correttamente i materiali di pulizia, leggere attentamente le precauzioni riportate in ogni prodotto.

Per ulteriori informazioni sui materiali per la pulizia, contattare il distributore/rivenditore presso cui è stato acquistato il prodotto. Fare riferimento alle informazioni di contatto nella lista dei contatti se fornita con questo prodotto oppure fare riferimento alle informazioni di contatto nella sezione Per informazioni se presente nelle Precauzioni di sicurezza fornite con questo prodotto e avviare un'indagine.

Parti da pulire e frequenza della pulizia

Parte da pulire		Frequenza
Interno dello scanner (ADF)	Rullo di freno	Ogni 3.000 fogli
	Rullo di presa	
	Rullo inattivo in plastica	
	Vetro	
	Sensore a ultrasuoni	
	Rullo di alimentazione	
	Rullo di uscita	

ATTENZIONE

I cicli di pulizia possono variare a seconda delle condizioni del documento. La pulizia deve essere eseguita più frequentemente quando si scandiscono i seguenti tipi di documenti:

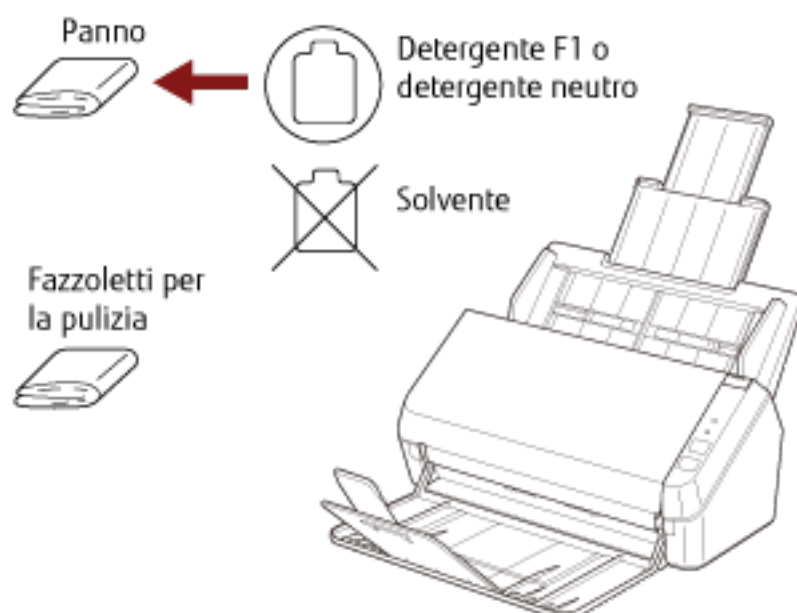
- documenti con una superficie lucida come carta patinata
- documenti con testi stampati o grafici che ricoprono quasi l'intera superficie
- documenti contenenti un alto tasso di carbonato di calcio
- documenti scritti a matita con mina di grafite
- documenti in cui il toner non è completamente asciutto

Pulizia dell'esterno dello scanner

Lo scanner, incluso lo scivolo della carta dell'ADF (alimentatore) e il vassoio, va pulito con un panno asciutto o con un panno inumidito con Detergente F1 o un detergente neutro, oppure con un fazzoletto per la pulizia.

ATTENZIONE

- Non utilizzare solventi per pittura o altri solventi organici per evitare di deformarlo o decolorarlo.
- Non far cadere detersivi o acqua nello scanner durante la pulizia.
- Se si versa Detergente F1 o detergente neutro in quantità abbondante, potrebbe essere necessario più tempo perché si asciughi. Usare solo una piccola quantità. Pulire completamente il detergente eliminando ogni residuo dalle parti pulite.



Pulizia dell'interno dello scanner (ADF) con carta per la pulizia

L'interno dell'ADF può essere pulito con un foglio di carta per la pulizia imbevuto di Detergente F1. Poiché lo scanner continua ad alimentare i documenti, la polvere della carta potrebbe causare errori di scansione accumulandosi all'interno dell'ADF. La pulizia dovrebbe essere effettuata dopo cicli di scansione di circa 3.000 fogli. Le linee guida variano a seconda del tipo di documenti scanditi. L'interno dello scanner deve essere pulito più di frequente quando si scansionano documenti con toner non ben fissato.

ATTENZIONE

- Non usare acqua o detersivi neutri per pulire l'ADF.
- Se si versa Detergente F1 in quantità abbondante, potrebbe essere necessario più tempo perché si asciughi. Usare solo una piccola quantità.

1 Accendere lo scanner.

Per i dettagli vedere [Accensione](#) (pag. 32).

2 Spruzzare il Detergente F1 sulla carta per la pulizia.

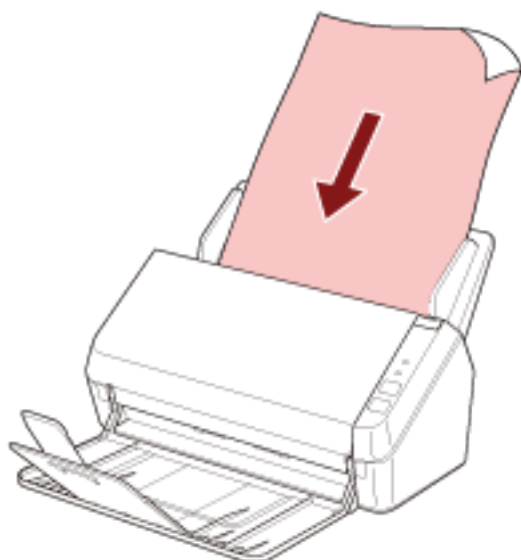
3 Estrarre le estensioni dello scivolo a seconda della lunghezza della carta per la pulizia.

Per i dettagli vedere [Impostazione dello scivolo della carta dell'ADF \(alimentatore\)](#) (pag. 35).

4 Sollevare il vassoio e le estensioni del vassoio a seconda della lunghezza della carta per la pulizia.

Per i dettagli vedere [Installazione del vassoio](#) (pag. 38).

5 Caricare la carta per la pulizia nello scivolo della carta dell'ADF (alimentatore).



6 Adattare le guide laterali alla larghezza della carta per la pulizia.

Spostare le guide laterali in modo che non vi sia spazio tra le guide laterali e la carta per la pulizia.

In caso contrario, la carta per la pulizia potrebbe essere alimentata disallineata.



7 Avviare un'applicazione di scansione delle immagini e scandire la carta per la pulizia.

Pulizia dell'interno dello scanner (ADF) con un panno

È possibile pulire l'interno dell'ADF con un panno inumidito con Detergente F1, oppure con un fazzoletto per la pulizia.

Poiché lo scanner continua ad alimentare i documenti, la polvere della carta potrebbe causare errori di scansione accumulandosi all'interno dell'ADF. La pulizia dovrebbe essere effettuata dopo cicli di scansione di circa 3.000 fogli. Le linee guida variano a seconda del tipo di documenti scanditi. L'interno dello scanner deve essere pulito più di frequente quando si scansionano documenti con toner non ben fissato.



AVVISO

Quando si usa lo scanner, l'interno dell'ADF si surriscalda.

Prima di pulire l'interno dell'ADF, spegnerlo, scollegare il cavo di alimentazione e attendere almeno 15 minuti affinché l'interno dell'ADF si raffreddi.

ATTENZIONE

- Non usare acqua o detersivi neutri per pulire l'ADF.
- Se si versa Detergente F1 in quantità abbondante, potrebbe essere necessario più tempo perché si asciughi. Usare solo una piccola quantità. Pulire completamente il detergente eliminando ogni residuo dalle parti pulite.

1 Spegnere lo scanner e attendere almeno 15 minuti.

Per i dettagli vedere [Spegnimento \(pag. 32\)](#).

2 Aprire l'ADF.

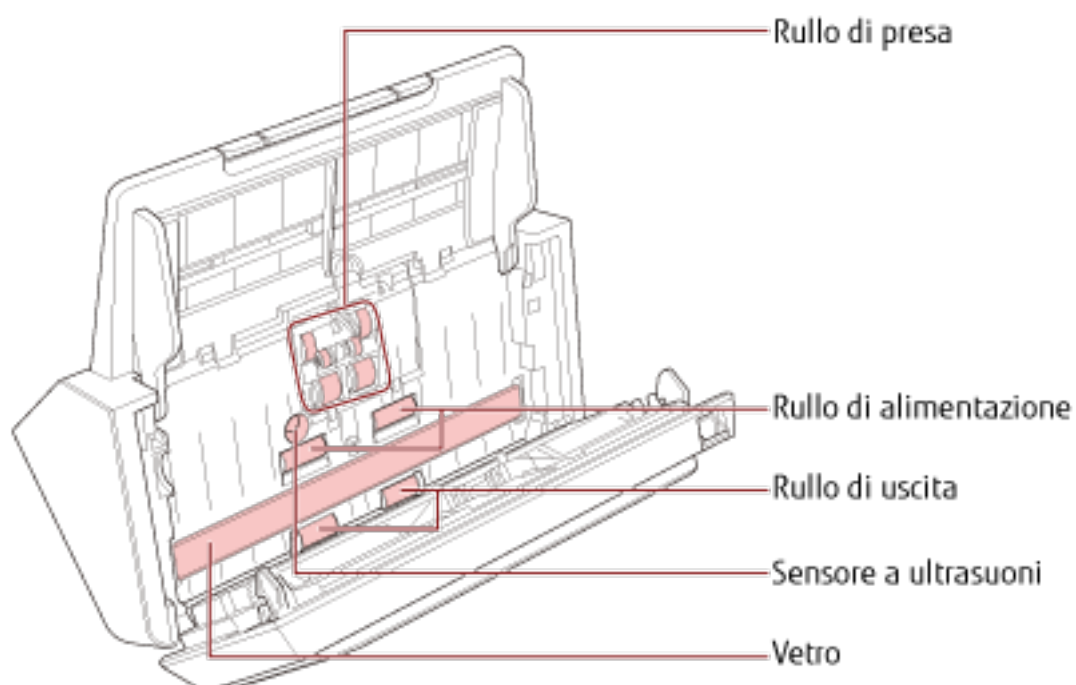
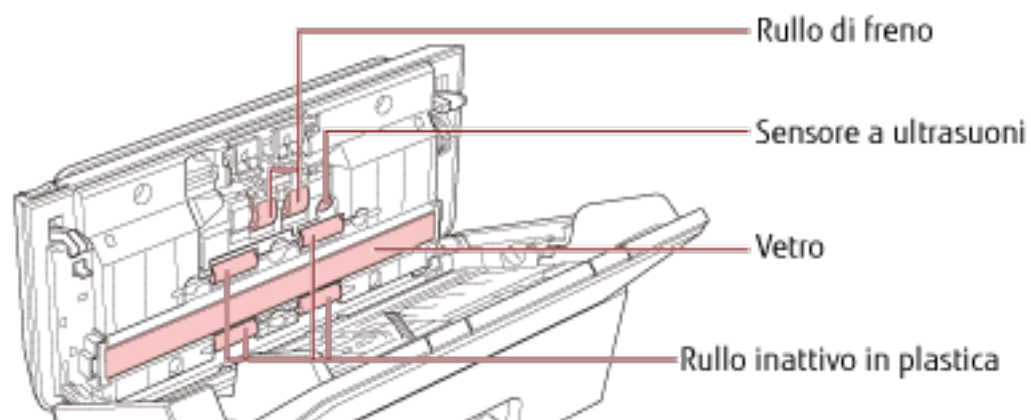
Per i dettagli vedere [Apertura dell'ADF \(pag. 36\)](#).



AVVISO

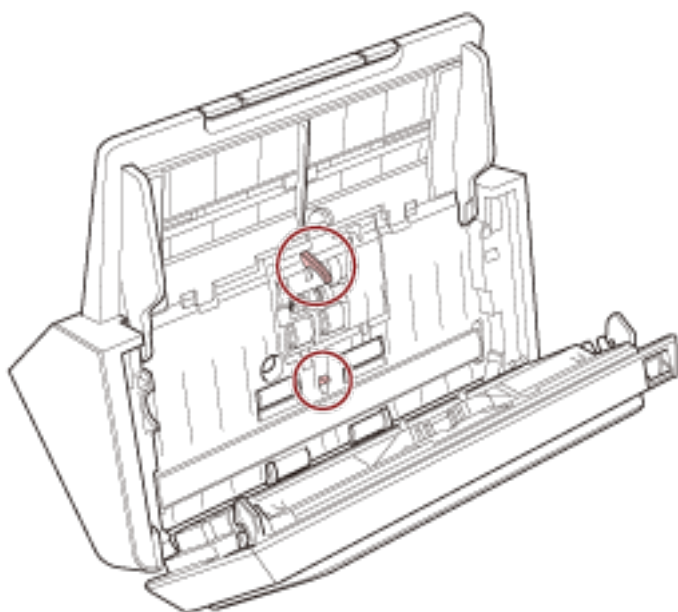
Quando è aperto, l'ADF potrebbe chiudersi accidentalmente. Attenzione a non chiudersi l'ADF sulle dita.

- 3 Pulire le seguenti parti con un panno inumidito con Detergente F1, oppure con un fazzoletto per la pulizia.**



ATTENZIONE

Assicurarsi che il panno non si incastri danneggiando i sensori del documento.

**Rullo di freno (× 2)**

Rimuovere il rullo di freno dallo scanner.

Per dettagli sulla rimozione del rullo di freno, vedere [Sostituzione del set di rulli \(pag. 82\)](#).

Spolverare delicatamente il rullo da polvere e sporco, facendo attenzione a non rovinarne la superficie.

**Rullo di presa (× 6)**

Spolverare delicatamente il rullo da polvere e sporco mentre si ruota il rullo manualmente, facendo attenzione a non rovinarne la superficie. Spolverarli bene perché, se sporchi, l'alimentazione potrebbe risentirne.

Rullo inattivo in plastica (× 4)

Spolverare delicatamente il rullo da polvere e sporco mentre si ruota il rullo manualmente, facendo attenzione a non rovinarne la superficie. Spolverarli bene perché, se sporchi, l'alimentazione potrebbe risentirne.

Vetro dello scanner (× 2)

Spolverare delicatamente i vetri da polvere e sporco.

ATTENZIONE

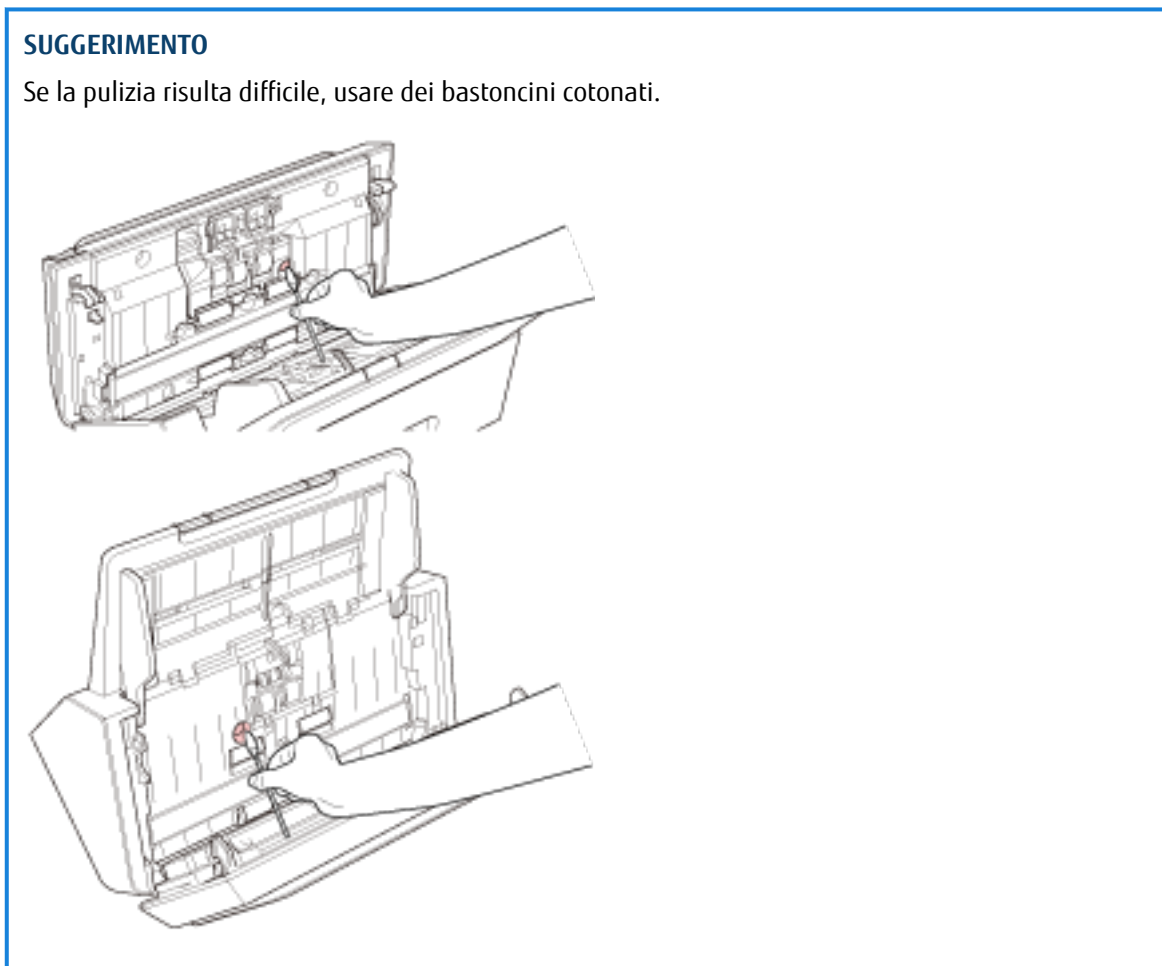
Se il vetro è sporco, potrebbero visualizzarsi delle striature sulle immagini.

Sensore a ultrasuoni (× 2)

Pulire delicatamente lo sporco e spolverare la superficie dei sensori a ultrasuoni.

SUGGERIMENTO

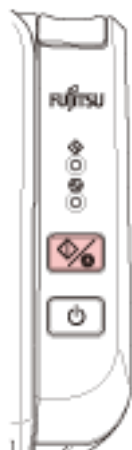
Se la pulizia risulta difficile, usare dei bastoncini cotonati.

**Rullo di alimentazione (× 2)/Rullo di uscita (× 2)**

Accendere lo scanner e ruotare i rulli di alimentazione o di uscita per la pulizia.

- a** Accendere lo scanner.
Per i dettagli vedere [Accensione \(pag. 32\)](#).
- b** Quando il pannello di comando è in stato di pronto, aprire l'ADF.
Per i dettagli vedere [Apertura dell'ADF \(pag. 36\)](#).

- c Premere il tasto di scansione o interruzione sul pannello di comando per 2 o più secondi.



I rulli di alimentazione/uscita ruotano contemporaneamente.



AVVISO

Non toccare i rulli con le mani mentre stanno ruotando.

- d Mettere un panno imbevuto di Detergente F1 o un fazzoletto per la pulizia sulla superficie del rullo di alimentazione/uscita e spolverare orizzontalmente per eliminare sporco e polvere dall'intera superficie.

Spolverarli bene perché, se sporchi, l'alimentazione potrebbe risentirne.

4 Chiudere l'ADF.

Per i dettagli vedere [Chiusura dell'ADF \(pag. 37\)](#).



AVVISO

Attenzione a non chiudersi l'ADF sulle dita quando lo si chiude.

ATTENZIONE

Controllare che l'ADF sia chiuso correttamente. In caso contrario, i documenti potrebbero non essere alimentati correttamente nell'ADF.

Sostituzione dei materiali usurati

Questa sezione spiega la sostituzione dei materiali usurati dello scanner.


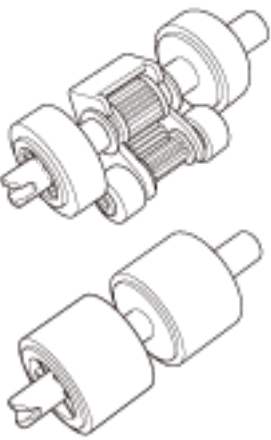


AVVISO

Quando si usa lo scanner, l'interno dell'ADF si surriscalda.

Prima di sostituire i materiali usurati, spegnere lo scanner, scollegare il cavo di alimentazione e attendere almeno 15 minuti affinché il vetro dell'ADF si raffreddi.

Materiali usurabili e cicli di sostituzione

Nome	Codice della parte	Ciclo di sostituzione standard
<p>SET DI RULLI</p> <ul style="list-style-type: none">• Rullo di freno  <ul style="list-style-type: none">• Rullo di presa 	PA03708-0001	100.000 fogli o un anno

I materiali usurabili devono essere sostituiti periodicamente. Si consiglia di tenere dei materiali usurabili di riserva e di sostituirli prima che esauriscano la loro durata. Inoltre, lo scanner registra il numero di fogli scanditi, consentendo di determinare quando sostituire i materiali usurabili.

Per informazioni su come controllare il numero di fogli scanditi, consultare [Impostazioni relative ai contatori dei fogli \(pag. 137\)](#).

I cicli di sostituzione consigliati sono linee guida per l'uso di carta in formato A4 (80 g/m²) con o senza legno, poiché questi cicli variano a seconda del tipo di carta scandita e dalla frequenza di pulizia dello scanner.

SUGGERIMENTO

Usare soltanto materiali usurabili specifici.

Per informazioni sull'acquisto dei materiali usurabili, contattare il distributore/rivenditore presso cui è stato acquistato il prodotto. Fare riferimento alle informazioni di contatto nella lista dei contatti se fornita con questo prodotto oppure fare riferimento alle informazioni di contatto nella sezione Per informazioni se presente nelle Precauzioni di sicurezza fornite con questo prodotto e avviare un'indagine.

Sostituzione del set di rulli

Il set di rulli è costituito da un rullo di freno e un rullo di presa.
Sostituire ogni rullo nel modo seguente.

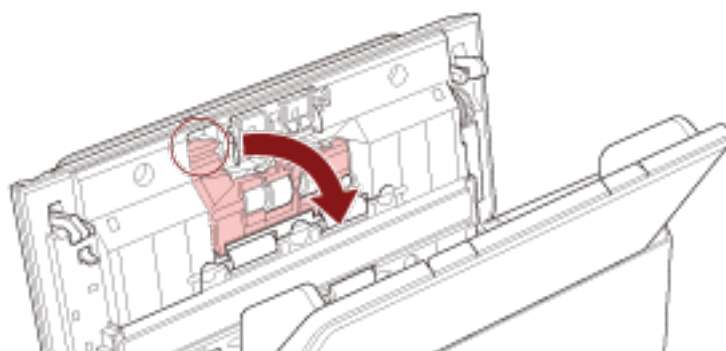
- 1 Rimuovere tutti documenti dallo scivolo della carta dell'ADF (alimentatore).**
- 2 Aprire l'ADF.**
Per i dettagli vedere [Apertura dell'ADF \(pag. 36\)](#).



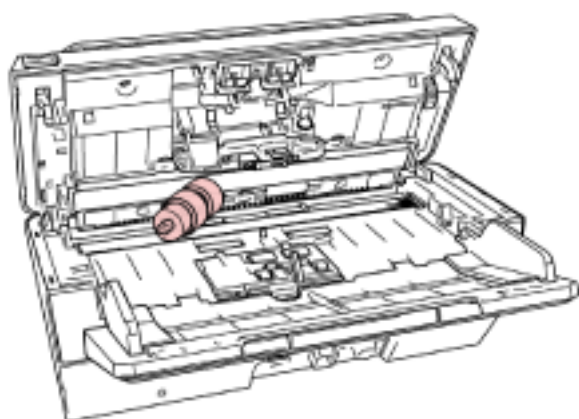
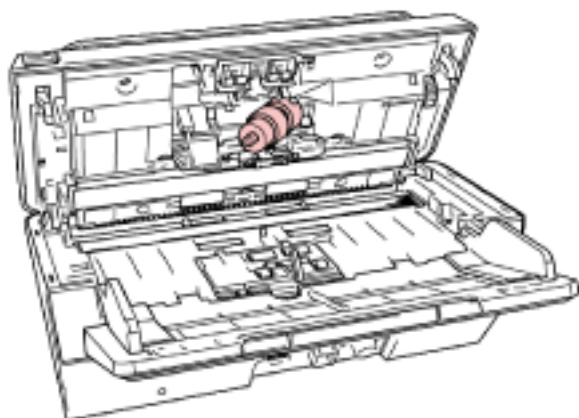
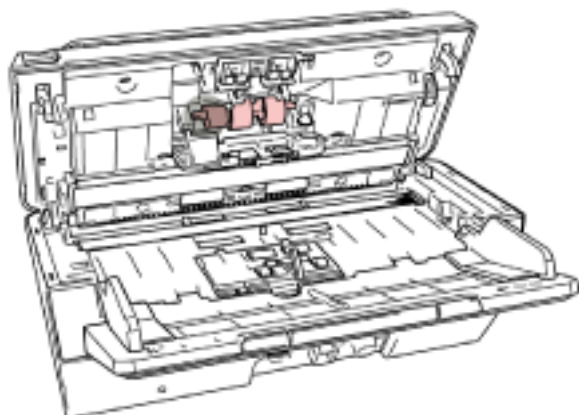
AVVISO

Quando è aperto, l'ADF potrebbe chiudersi accidentalmente. Attenzione a non chiudersi l'ADF sulle dita.

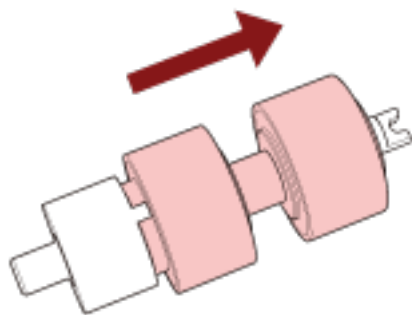
- 3 Rimuovere il rullo di freno.**
 - a Premere la boccola del coperchio del rullo di freno per aprire il coperchio in direzione della freccia.**



b Estrarre il lato sinistro dell'asse del rullo di freno ed estrarre il lato destro dell'asse dal foro.

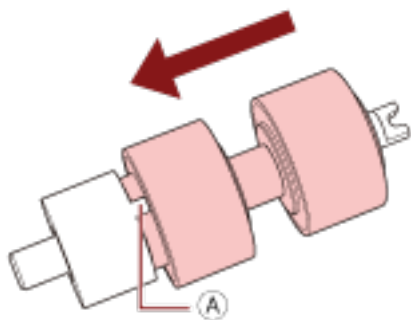


4 Rimuovere il rullo di freno dall'asse.



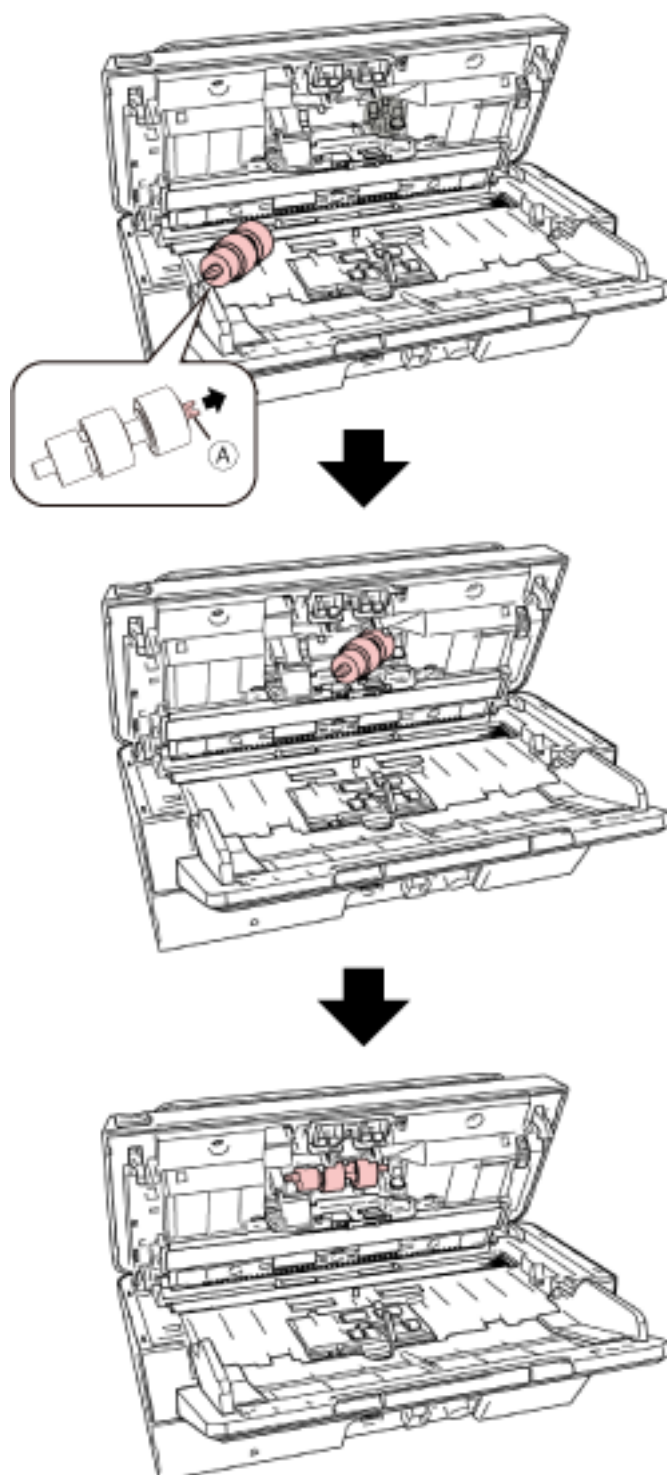
5 Fissare un nuovo rullo di freno sull'asse.

Inserire la sporgenza (A) sull'asse nella fessura.



6 Fissare l'asse.

- a Inserire la tacca (A) sull'asse del rullo di freno nella fessura a destra, quindi fissare il lato sinistro dell'asse.



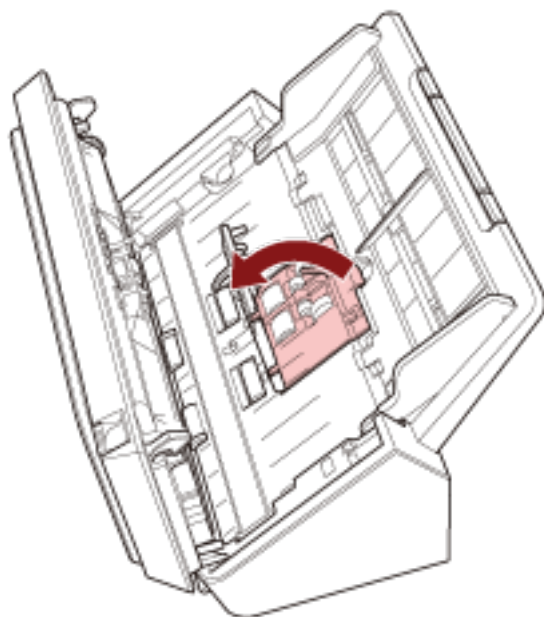
- b Chiudere il coperchio del rullo di freno.

ATTENZIONE

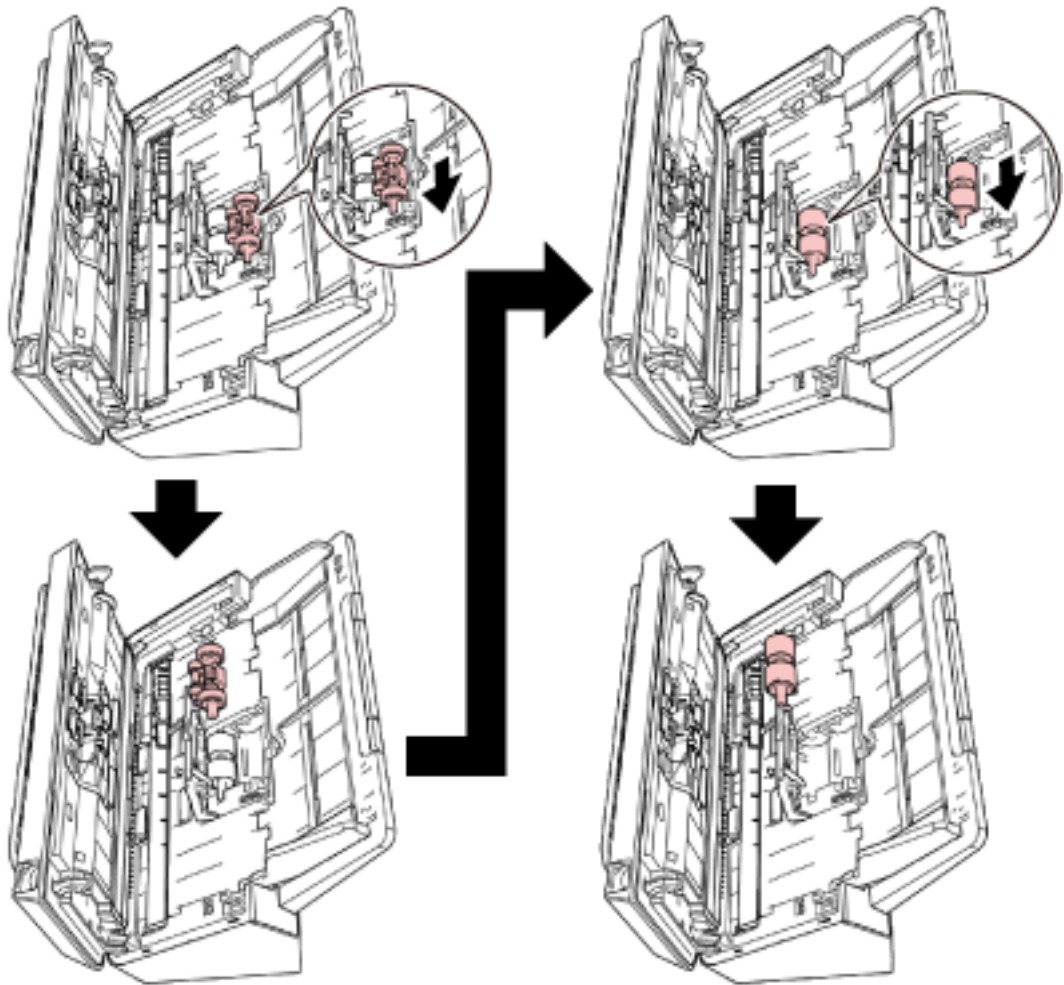
Verificare che il rullo di freno sia posizionato correttamente. Altrimenti potrebbero verificarsi inceppamenti della carta o altri errori di alimentazione.

7 Togliere il rullo di presa.

- a** Aprire completamente le guide laterali su entrambi i lati. Quindi posizionare il dito nell'incavo e aprire la guida del foglio in direzione della freccia.

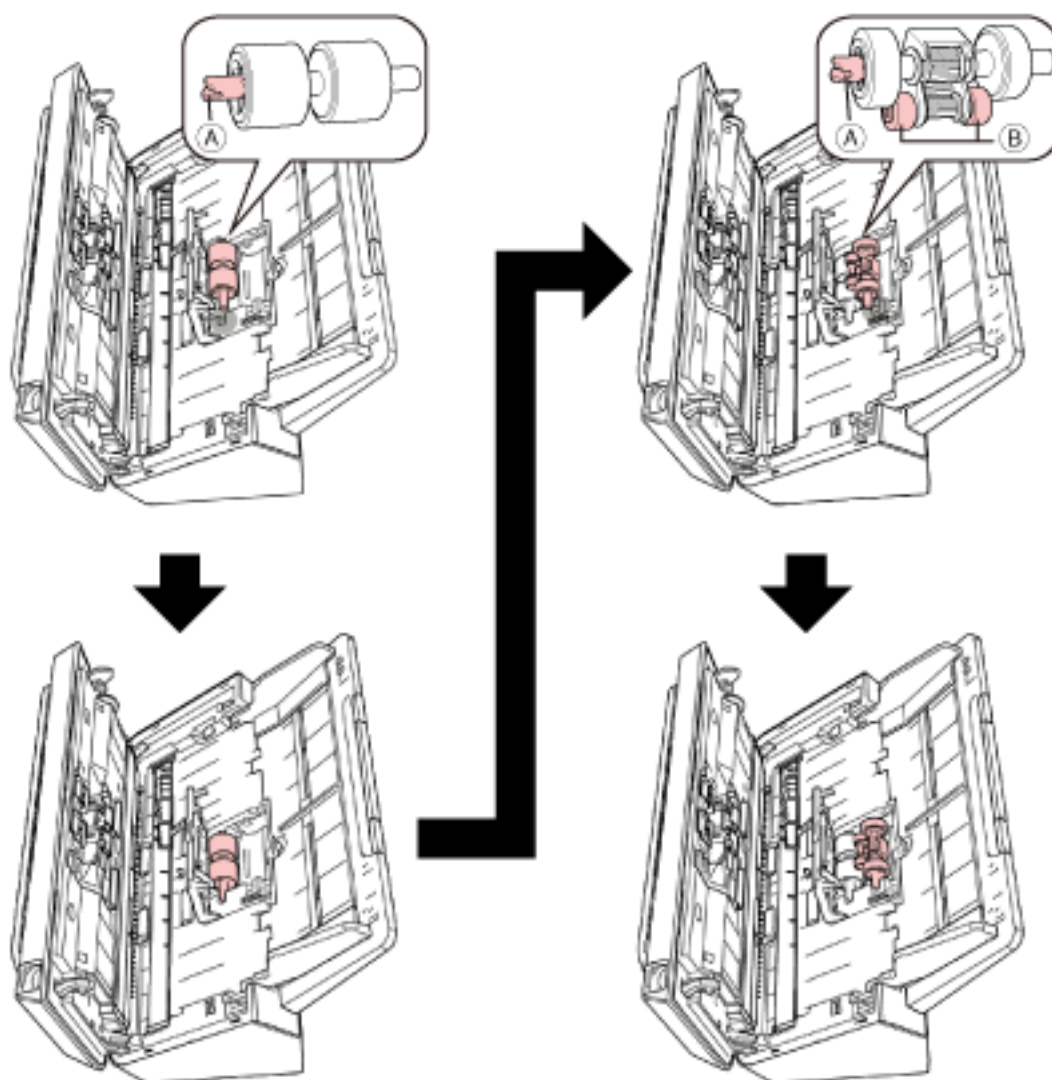


b Far scorrere il rullo di presa e rimuoverlo dall'alto.



8 Fissare un nuovo rullo di presa dal basso.

- a Controllare la direzione della tacca (A) sul rullo di presa e sul rullo piccolo (B) e inserirla nel foro.



- b Chiudere la guida del foglio.

ATTENZIONE

Verificare che il rullo di presa sia posizionato correttamente. Altrimenti potrebbero verificarsi inceppamenti della carta o altri errori di alimentazione.

9 Chiudere l'ADF.

Per i dettagli vedere [Chiusura dell'ADF \(pag. 37\)](#).



AVVISO

Attenzione a non chiudersi l'ADF sulle dita quando lo si chiude.

10 Azzerare il contatore del set di rulli.

Avviare il Software Operation Panel e azzerare il contatore.

Per i dettagli vedere [Azzeramento dei contatori dei fogli \(pag. 139\)](#).

Soluzione dei problemi

Questa sezione descrive come agire quando si verificano inceppamenti della carta e altri problemi, gli elementi da controllare prima di contattare il rivenditore e come leggere l'etichetta dei prodotti sullo scanner.

ATTENZIONE

Per dettagli su altri errori o problemi non riportati in questa sezione, consultare l'Aiuto del driver dello scanner.

Quando si verifica un inceppamento della carta

Rimuovere i documenti rimasti nell'ADF nel modo seguente:



AVVISO

- Non tirare con forza i documenti inceppati e assicurarsi di aprire prima l'ADF.
- Non toccare le parti taglienti quando si rimuovono i documenti inceppati.
- Prestare attenzione a evitare l'intrappolamento di capelli, cravatte o collane all'interno dello scanner durante la rimozione dei documenti inceppati.
- L'interno dell'ADF potrebbe surriscaldarsi durante l'operazione. Prestare attenzione a non bruciarsi.

1 Rimuovere tutti documenti dallo scivolo della carta dell'ADF (alimentatore).

2 Aprire l'ADF.

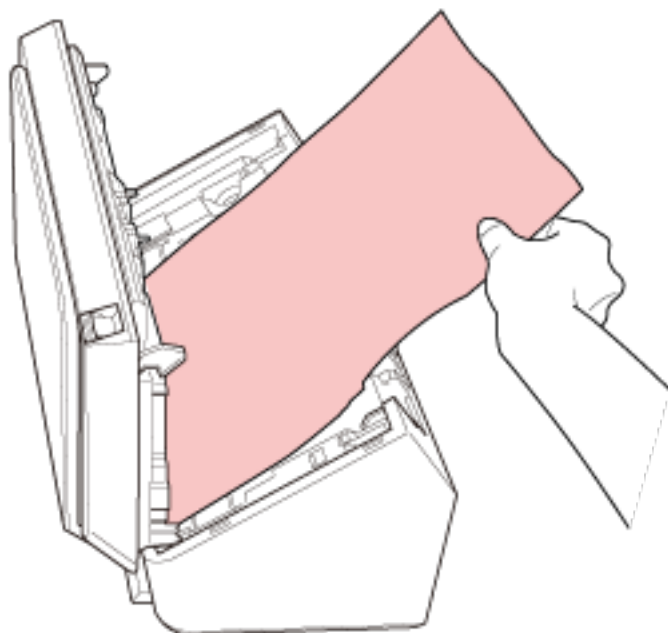
Per i dettagli vedere [Apertura dell'ADF \(pag. 36\)](#).



AVVISO

Quando è aperto, l'ADF potrebbe chiudersi accidentalmente. Attenzione a non chiudersi l'ADF sulle dita.

3 Rimuovere il documento inceppato.



ATTENZIONE

- Verificare attentamente i documenti e il percorso della carta. Togliere qualsiasi oggetto metallico, quale fermagli e graffette, per evitare l'inceppamento della carta.
- Quando si rimuovono i documenti con oggetti metallici, quali graffette o fermagli, fare attenzione a non danneggiare la superficie in vetro e le guide.

4 Chiudere l'ADF.

Per i dettagli vedere [Chiusura dell'ADF \(pag. 37\)](#).



Attenzione a non chiudersi l'ADF sulle dita quando lo si chiude.

ATTENZIONE

- Controllare che l'ADF sia chiuso correttamente. In caso contrario, i documenti potrebbero non essere alimentati correttamente nell'ADF.
- Quando la scansione è completata o annullata, può talvolta accadere che rimangano dei documenti nell'ADF senza che si visualizzino messaggi di errore. In tal caso, seguire i punti da 1 a 4 sopra per rimuovere i documenti.
- Per continuare la scansione, controllare la pagina da cui riprendere e ricaricare il documento nello scivolo della carta dell'ADF (alimentatore).

Errori

- **Indicazione di errore**

Se si verifica un errore mentre lo scanner è in uso, gli indicatori sul pannello di comando si accendono come segue.

- Per errori temporanei
L'indicatore di verifica si accende e si spegne.
L'indicatore di alimentazione rimane acceso.
- Per errori del dispositivo
L'indicatore di verifica lampeggia.
L'indicatore di alimentazione rimane acceso.

Gli errori temporanei possono essere risolti dall'operatore, mentre gli errori del dispositivo potrebbero richiedere l'intervento di un tecnico.

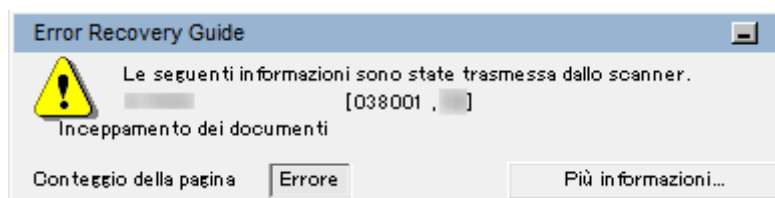


SUGGERIMENTO

Error Recovery Guide è avviata e l'icona è visualizzata nell'area di notifica all'estrema destra della barra delle applicazioni quando si accede a Windows.

Quando si verifica un errore sullo scanner, il nome e il numero di codice dell'errore si visualizzano nella finestra Error Recovery Guide.

Annotare le informazioni visualizzate e cliccare il tasto [Più informazioni] per verificare la procedura di soluzione dei problemi.



- Lista errori

Indicatore di verifica	Indicatore di alimentazione	Descrizione dell'errore	Vedere
Acceso	Acceso	Inceppamento della carta	Inceppamento della carta (pag. 94)
		Alimentazione multipla	Alimentazione multipla (pag. 95)
		ADF aperto	Apertura coperchio (pag. 95)
Lampeggia una volta	Acceso	Errore del sensore	Errore del sensore (pag. 96)
Lampeggia 2 volte	Acceso	Errore ottico (ADF parte frontale)	Errore ottico (ADF parte frontale) (pag. 96)
Lampeggia 3 volte	Acceso	Errore ottico (ADF parte retro)	Errore ottico (ADF parte retro) (pag. 96)
Spento	Acceso	In uso da altri	In uso da altri (pag. 97)
		Nessun documento caricato	Nessun documento caricato (pag. 97)
		La scansione è stata interrotta dall'utente	La scansione è stata interrotta dall'utente (pag. 97)

Inceppamento della carta

Se si verifica un inceppamento della carta, gli indicatori sul pannello di comando si accendono come segue.

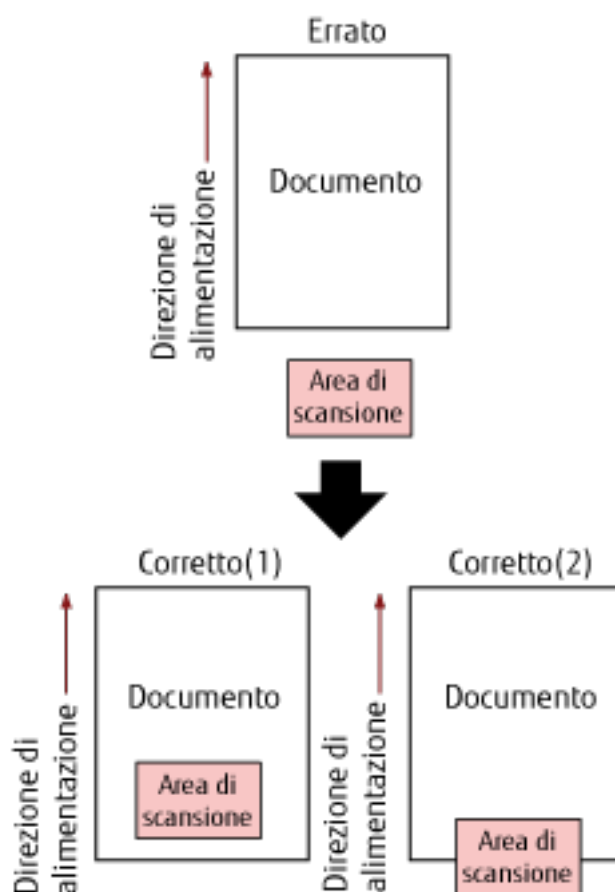
Indicatore di verifica	Indicatore di alimentazione
Acceso	Acceso

Agire come segue.

- Quando si verifica un inceppamento della carta all'interno dello scanner, consultare [Quando si verifica un inceppamento della carta \(pag. 90\)](#) per rimuovere i documenti inceppati.
- Consultare [Documenti adatti alla scansione \(pag. 54\)](#) per controllare se il documento è idoneo alla scansione.

Un inceppamento della carta si può verificare anche quando il margine inferiore di un documento viene rilevato prima della scansione dell'area designata.

Esempio:



L'area esterna al documento potrebbe essere stata scandita perché il documento scandito è più corto del formato carta specificato.

In questo caso, agire come segue e ripetere la scansione.

- Caricare un documento del formato carta specificato nello scivolo della carta dell'ADF (alimentatore).
- Modificare le impostazioni di scansione in modo che l'area di scansione sia all'interno del documento.

ATTENZIONE

Le modalità di designazione dell'area di scansione variano in base all'applicazione di scansione delle immagini o al driver dello scanner. Per dettagli consultare il manuale dell'applicazione di scansione delle immagini o l' Aiuto del driver dello scanner.

Se gli inceppamenti della carta si verificano frequentemente, agire come indicato in [Si verificano spesso inceppamenti della carta o errori di presa \(pag. 115\)](#).

Se il problema persiste ancora, annotare lo stato degli indicatori, controllare ogni elemento in [Prima di contattare il centro autorizzato di servizi scanner \(pag. 120\)](#) e contattare il distributore/rivenditore presso cui è stato acquistato il prodotto. Fare riferimento alle informazioni di contatto nella lista dei contatti se fornita con questo prodotto oppure fare riferimento alle informazioni di contatto nella sezione Per informazioni se presente nelle Precauzioni di sicurezza fornite con questo prodotto e avviare un'indagine.

Alimentazione multipla

Se si verifica un'alimentazione multipla, gli indicatori sul pannello di comando si accendono come segue.

Indicatore di verifica	Indicatore di alimentazione
Acceso	Acceso

Quando si preme il tasto di scansione o interruzione sul pannello di comando, i documenti sovrapposti vengono espulsi.

Se i documenti rimangono nello scanner, rimuoverli facendo riferimento a [Quando si verifica un inceppamento della carta \(pag. 90\)](#).

Se si sovrappongono e alimentano frequentemente i documenti nello scanner, procedere come descritto in [Documenti sovrapposti alimentati frequentemente nello scanner \(pag. 112\)](#).

Se il problema persiste ancora, annotare lo stato degli indicatori, controllare ogni elemento in [Prima di contattare il centro autorizzato di servizi scanner \(pag. 120\)](#) e contattare il distributore/rivenditore presso cui è stato acquistato il prodotto. Fare riferimento alle informazioni di contatto nella lista dei contatti se fornita con questo prodotto oppure fare riferimento alle informazioni di contatto nella sezione Per informazioni se presente nelle Precauzioni di sicurezza fornite con questo prodotto e avviare un'indagine.

Apertura coperchio

Se si apre l'ADF durante una scansione, gli indicatori sul pannello di comando si accendono come segue.

Indicatore di verifica	Indicatore di alimentazione
Acceso	Acceso

SUGGERIMENTO

Le operazioni nel pannello di comando sono disabilitate mentre l'ADF è aperto.

Rimuovere il documento dall'ADF e chiudere l'ADF.

Controllare che l'ADF sia chiuso correttamente.

Per verificare se è chiuso completamente, aprire l'ADF e richiuderlo.

Per ulteriori dettagli sull'apertura e sulla chiusura dell'ADF, vedere [Apertura e chiusura dell'ADF \(pag. 36\)](#).

Errore del sensore

Se si verifica un errore del sensore, gli indicatori sul pannello di comando si accendono come segue.

Indicatore di verifica	Indicatore di alimentazione
Lampeggia una volta	Acceso

Agire come segue.

- Pulire i sensori a ultrasuoni facendo riferimento a [Pulizia dell'interno dello scanner \(ADF\) con un panno \(pag. 75\)](#).
- Spegner e riaccendere lo scanner.

Se il problema persiste ancora, annotare lo stato degli indicatori, controllare ogni elemento in [Prima di contattare il centro autorizzato di servizi scanner \(pag. 120\)](#) e contattare il distributore/rivenditore presso cui è stato acquistato il prodotto. Fare riferimento alle informazioni di contatto nella lista dei contatti se fornita con questo prodotto oppure fare riferimento alle informazioni di contatto nella sezione Per informazioni se presente nelle Precauzioni di sicurezza fornite con questo prodotto e avviare un'indagine.

Errore ottico (ADF parte frontale)

Se si verifica un errore ottico nella parte anteriore dell'ADF, le spie sul pannello di comando si accendono come segue.

Indicatore di verifica	Indicatore di alimentazione
Lampeggia 2 volte	Acceso

Agire come segue.

- Vedere [Pulizia dell'interno dello scanner \(ADF\) con un panno \(pag. 75\)](#) e pulire il vetro.
- Spegner e riaccendere lo scanner.

Se il problema persiste ancora, annotare lo stato degli indicatori, controllare ogni elemento in [Prima di contattare il centro autorizzato di servizi scanner \(pag. 120\)](#) e contattare il distributore/rivenditore presso cui è stato acquistato il prodotto. Fare riferimento alle informazioni di contatto nella lista dei contatti se fornita con questo prodotto oppure fare riferimento alle informazioni di contatto nella sezione Per informazioni se presente nelle Precauzioni di sicurezza fornite con questo prodotto e avviare un'indagine.

Errore ottico (ADF parte retro)

Se si verifica un errore ottico nella parte posteriore dell'ADF, gli indicatori sul pannello di comando si accendono come segue.

Indicatore di verifica	Indicatore di alimentazione
Lampeggia 3 volte	Acceso

Agire come segue.

- Vedere [Pulizia dell'interno dello scanner \(ADF\) con un panno \(pag. 75\)](#) e pulire il vetro.
- Spegner e riaccendere lo scanner.

Se il problema persiste ancora, annotare lo stato degli indicatori, controllare ogni elemento in [Prima di contattare il centro autorizzato di servizi scanner \(pag. 120\)](#) e contattare il distributore/rivenditore presso cui è stato acquistato il prodotto. Fare riferimento alle informazioni di contatto nella lista dei contatti se fornita con questo prodotto oppure fare riferimento alle informazioni di contatto nella sezione Per informazioni se presente nelle Precauzioni di sicurezza fornite con questo prodotto e avviare un'indagine.

In uso da altri

Gli indicatori sul pannello di comando si accendono come segue.

Indicatore di verifica	Indicatore di alimentazione
Spento	Acceso

Lo scanner è già in uso.

- Verificare che un'altra applicazione non stia usando lo scanner.
- Verificare che il metodo di connessione dello scanner sia corretto.
- Verificare che non siano in corso operazioni sul pannello di comando dello scanner.

Nessun documento caricato

Gli indicatori sul pannello di comando si accendono come segue.

Indicatore di verifica	Indicatore di alimentazione
Spento	Acceso

Nessun documento caricato.

Caricare un documento nello scivolo della carta dell'ADF (alimentatore).

La scansione è stata interrotta dall'utente

Gli indicatori sul pannello di comando si accendono come segue.

Indicatore di verifica	Indicatore di alimentazione
Spento	Acceso

La scansione è stata interrotta dall'utente.

Quando si preme il tasto di scansione o interruzione sul pannello di comando durante la scansione, la scansione si interrompe immediatamente.

Se i documenti rimangono nell'ADF, aprire l'ADF e rimuoverli prima di riprendere una scansione.

Soluzione dei problemi

Questa sezione descrive esempi di problemi che potrebbero verificarsi durante l'uso dello scanner e descrive anche le soluzioni.

Prima di richiedere una riparazione, esaminare gli esempi di problemi e soluzioni.

Se il problema persiste ancora, controllare prima ogni elemento in [Prima di contattare il centro autorizzato di servizi scanner \(pag. 120\)](#), quindi contattare il distributore/rivenditore presso cui è stato acquistato il prodotto. Fare riferimento alle informazioni di contatto nella lista dei contatti se fornita con questo prodotto oppure fare riferimento alle informazioni di contatto nella sezione Per informazioni se presente nelle Precauzioni di sicurezza fornite con questo prodotto e avviare un'indagine.

Di seguito vengono riportati alcuni esempi di problemi che possono verificarsi.

● Alimentazione dello scanner

- [Non è possibile accendere lo scanner \(pag. 99\)](#)

● Connessione dello scanner

- [Impossibile collegare lo scanner e un computer alla rete \(pag. 100\)](#)
- [Impossibile collegare lo scanner e un computer tramite il cavo USB \(pag. 105\)](#)

● Operazioni di scansione

- [La scansione non si avvia \(pag. 106\)](#)
- [La scansione richiede del tempo \(pag. 107\)](#)
- [Documenti sovrapposti alimentati frequentemente nello scanner \(pag. 112\)](#)
- [Spesso il documento non viene alimentato nell'ADF \(pag. 114\)](#)
- [Si verificano spesso inceppamenti della carta o errori di presa \(pag. 115\)](#)

● Risultati di scansione

- [L'immagine scandita di un'immagine o una foto è irregolare/Sono presenti disturbi dell'immagine \(pag. 108\)](#)
- [La qualità del testo scandito o delle linee non è soddisfacente \(pag. 109\)](#)
- [Le immagini sono distorte o non chiare \(pag. 110\)](#)
- [Appaiono linee verticali sulle immagini \(pag. 111\)](#)
- [Le immagini sono oblunghe \(pag. 117\)](#)
- [Nella parte alta o bassa dell'immagine si visualizza un'ombra \(pag. 118\)](#)
- [Sono presenti delle linee nere sul documento \(pag. 119\)](#)

Non è possibile accendere lo scanner

Controllare i punti seguenti

- Il cavo di alimentazione è ben collegato? (pag. 99)
- È stato premuto il tasto di accensione sullo scanner? (pag. 99)

Se il problema persiste ancora, controllare prima ogni elemento in [Prima di contattare il centro autorizzato di servizi scanner \(pag. 120\)](#), quindi contattare il distributore/rivenditore presso cui è stato acquistato il prodotto. Fare riferimento alle informazioni di contatto nella lista dei contatti se fornita con questo prodotto oppure fare riferimento alle informazioni di contatto nella sezione Per informazioni se presente nelle Precauzioni di sicurezza fornite con questo prodotto e avviare un'indagine.

● Il cavo di alimentazione è ben collegato?

Soluzione

Collegare bene il cavo di alimentazione.
Per i dettagli, fare riferimento ad [Avvio rapido](#).

● È stato premuto il tasto di accensione sullo scanner?

Soluzione

Premere il tasto di accensione sullo scanner.
Per i dettagli vedere [Accensione \(pag. 32\)](#).

Impossibile collegare lo scanner e un computer alla rete

Controllare i punti seguenti

- Lo scanner è collegato a un dispositivo di rete (ad esempio switch, hub o router) tramite un cavo LAN? (pag. 100)
 - Il dispositivo di rete (ad esempio switch, hub o router) è acceso? (pag. 100)
 - La versione del firmware per il dispositivo di rete è la più recente? (pag. 101)
 - Il computer è collegato a un dispositivo di rete (ad esempio switch, hub o router)? (pag. 101)
 - Sono state configurate le impostazioni correlate alle condizioni di comunicazione su un dispositivo di rete (ad esempio switch, hub o router)? (pag. 101)
 - Esistono limitazioni di sicurezza nella rete? (pag. 101)
 - La rete è stabile? (pag. 101)
 - Lo scanner è stato selezionato nel Programma di selezione dello scanner? (pag. 102)
 - Lo stato di comunicazione tra lo scanner e il computer è stabile? (pag. 102)
 - Lo scanner è collegato a un altro computer? (pag. 103)
 - L'indirizzo IP dello scanner è corretto? (pag. 103)
 - L'indirizzo IP dello scanner è usato per altri dispositivi di comunicazione? (pag. 104)
 - È impostato il nome dello scanner corretto per l'applicazione di scansione delle immagini? (pag. 104)
- Se il problema persiste ancora, controllare prima ogni elemento in [Prima di contattare il centro autorizzato di servizi scanner](#) (pag. 120), quindi contattare il distributore/rivenditore presso cui è stato acquistato il prodotto. Fare riferimento alle informazioni di contatto nella lista dei contatti se fornita con questo prodotto oppure fare riferimento alle informazioni di contatto nella sezione Per informazioni se presente nelle Precauzioni di sicurezza fornite con questo prodotto e avviare un'indagine.

- **Lo scanner è collegato a un dispositivo di rete (ad esempio switch, hub o router) tramite un cavo LAN?**

Soluzione

Collegare lo scanner a un dispositivo di rete (ad esempio switch, hub o router) tramite un cavo LAN. Inoltre, collegare correttamente il cavo LAN.

Quando il cavo LAN è collegato correttamente, adottare le misure seguenti:

- Sostituire il cavo LAN.
- Modificare la porta sul dispositivo di rete a cui è collegato il cavo LAN.
- Modificare il metodo di trasmissione per il dispositivo di rete in "fronte-retro completo" o "fronte-retro parziale".

- **Il dispositivo di rete (ad esempio switch, hub o router) è acceso?**

Soluzione

Accendere il dispositivo di rete (ad esempio switch, hub o router).

Inoltre, controllare che il dispositivo di rete non presenti errori o malfunzionamenti.

Per gli errori che si verificano sul dispositivo di rete, consultare il manuale del dispositivo di rete.

- **La versione del firmware per il dispositivo di rete è la più recente?**

Soluzione

Se la versione del firmware per il dispositivo di rete non è la più recente, potrebbero verificarsi operazioni impreviste.

Contattare l'amministratore della rete per controllare la versione del firmware e prendere in considerazione l'aggiornamento alla versione più recente.

Per dettagli su come aggiornare il firmware per il dispositivo di rete, consultare il manuale del dispositivo di rete.

- **Il computer è collegato a un dispositivo di rete (ad esempio switch, hub o router)?**

Soluzione

Collegare il computer è collegato a un dispositivo di rete (ad esempio switch, hub o router).

Per dettagli, consultare il manuale del computer.

- **Sono state configurate le impostazioni correlate alle condizioni di comunicazione su un dispositivo di rete (ad esempio switch, hub o router)?**

Soluzione

Quando è impostato quanto segue sul dispositivo di rete (ad esempio switch, hub o router), adottare le misure di conseguenza.

- La funzione di filtro del protocollo è abilitata.
Consentire il protocollo da usare per la comunicazione.

- Il filtro dell'indirizzo MAC è abilitato.
Configurare il dispositivo di rete (ad esempio switch, hub o router) con l'indirizzo MAC dello scanner.
Controllare l'indirizzo MAC stampato sull'etichetta sul retro dello scanner. Per i dettagli vedere [Verifica dell'etichetta del prodotto \(pag. 122\)](#).

Per le impostazioni sul dispositivo di rete, consultare il manuale del dispositivo di rete.

- **Esistono limitazioni di sicurezza nella rete?**

Soluzione

Sulla rete potrebbero essere configurate limitazioni di accesso per gli utenti.

Per dettagli, contattare l'amministratore della rete.

- **La rete è stabile?**

Soluzione

Collegarsi alla rete quando è stabile.

Una rete può essere instabile a causa degli eventi seguenti:

- Un programma di monitoraggio della rete è in esecuzione.
- Un file è in fase di trasferimento.

Se la rete è instabile, riavviare i dispositivi di rete. Tuttavia, prima di riavviarli, verificare che le comunicazioni con altri dispositivi non siano interessate dal riavvio dei dispositivi di rete. I dispositivi di rete potrebbero diventare instabili.

- **Lo scanner è stato selezionato nel Programma di selezione dello scanner?**

Soluzione

Avviare il Programma di selezione dello scanner e controllare se lo scanner da collegare al computer è visualizzato nell'elenco.

È possibile avviare il Programma di selezione dello scanner come segue:

- Windows Server 2008 R2/Windows 7
Cliccare il menu [Start] → [Tutti i programmi] → [SP Series] → [Programma di selezione dello scanner for SP Series].
- Windows Server 2012
Fare clic destro sulla schermata Start e selezionare [Tutte le app] dalla barra delle applicazioni → [Programma di selezione dello scanner for SP Series] in [SP Series].
- Windows Server 2012 R2 e Windows 8.1
Cliccare [↓] sul lato inferiore sinistro della schermata Start e selezionare [Programma di selezione dello scanner for SP Series] in [SP Series].
Per visualizzare [↓], spostare il cursore del mouse.
- Windows 10/Windows Server 2016/Windows Server 2019/Windows Server 2022
Cliccare il menu [Start] → [SP Series] → [Programma di selezione dello scanner for SP Series].
- Windows 11
Cliccare il menu [Start] → [Tutte le app] → [SP Series] → [Programma di selezione dello scanner for SP Series].

- **Lo stato di comunicazione tra lo scanner e il computer è stabile?**

Soluzione

Controllare lo stato di comunicazione tra lo scanner e il computer.

Avviare il prompt dei comandi sul computer, specificare l'indirizzo IP dello scanner usando il comando PING e controllare lo stato di comunicazione.

Controllare l'indirizzo IP dello scanner nel Programma di impostazione dell'indirizzo IP.

È possibile avviare il Programma di impostazione dell'indirizzo IP come segue:

- Windows Server 2008 R2/Windows 7
Cliccare il menu [Start] → [Tutti i programmi] → [SP Series] → [Programma di impostazione dell'indirizzo IP for SP Series].
- Windows Server 2012
Fare clic destro sulla schermata Start e selezionare [Tutte le app] dalla barra delle applicazioni → [Programma di impostazione dell'indirizzo IP for SP Series] in [SP Series].
- Windows Server 2012 R2 e Windows 8.1
Cliccare [↓] sul lato inferiore sinistro della schermata Start e selezionare [Programma di impostazione dell'indirizzo IP for SP Series] in [SP Series].

Per visualizzare [↓], spostare il cursore del mouse.

- Windows 10/Windows Server 2016/Windows Server 2019/Windows Server 2022
Cliccare il menu [Start] → [SP Series] → [Programma di impostazione dell'indirizzo IP for SP Series].
- Windows 11
Cliccare il menu [Start] → [Tutte le app] → [SP Series] → [Programma di impostazione dell'indirizzo IP for SP Series].

● Lo scanner è collegato a un altro computer?

Soluzione

Lo scanner può essere collegato a un solo computer alla volta. Aspettare che l'altro computer venga scollegato dallo scanner e ricollegare il computer da usare.

● L'indirizzo IP dello scanner è corretto?

Soluzione

Controllare se l'indirizzo IP dello scanner è corretto usando il Programma di impostazione dell'indirizzo IP. Per dettagli, consultare l'Aiuto di Network Setup Tool for SP Series.

È possibile avviare il Programma di impostazione dell'indirizzo IP come segue:

- Windows Server 2008 R2/Windows 7
Cliccare il menu [Start] → [Tutti i programmi] → [SP Series] → [Programma di impostazione dell'indirizzo IP for SP Series].
- Windows Server 2012
Fare clic destro sulla schermata Start e selezionare [Tutte le app] dalla barra delle applicazioni → [Programma di impostazione dell'indirizzo IP for SP Series] in [SP Series].
- Windows Server 2012 R2 e Windows 8.1
Cliccare [↓] sul lato inferiore sinistro della schermata Start e selezionare [Programma di impostazione dell'indirizzo IP for SP Series] in [SP Series].
Per visualizzare [↓], spostare il cursore del mouse.
- Windows 10/Windows Server 2016/Windows Server 2019/Windows Server 2022
Cliccare il menu [Start] → [SP Series] → [Programma di impostazione dell'indirizzo IP for SP Series].
- Windows 11
Cliccare il menu [Start] → [Tutte le app] → [SP Series] → [Programma di impostazione dell'indirizzo IP for SP Series].

Quando si specifica un indirizzo IP manualmente, specificare l'indirizzo IP corretto.

Quando si imposta l'indirizzo IP automaticamente, controllare se il server DHCP funziona correttamente.

Anche quando il server DHCP funziona correttamente, un indirizzo IP potrebbe non essere assegnato correttamente a seconda delle impostazioni per il server DHCP. Controllare lo stato operativo e le impostazioni del server DHCP.

- **L'indirizzo IP dello scanner è usato per altri dispositivi di comunicazione?**

Soluzione

Se sono presenti più dispositivi di comunicazione che usano lo stesso indirizzo IP sulla stessa rete, la comunicazione potrebbe non riuscire. Evitare duplicati negli indirizzi IP.

- **È impostato il nome dello scanner corretto per l'applicazione di scansione delle immagini?**

Soluzione

Controllare se il nome dello scanner per una connessione LAN cablata è impostato per l'applicazione di scansione delle immagini.

A seconda del driver dello scanner, il nome dello scanner selezionato varia come segue.

- Per PaperStream IP (TWAIN) for SP Series/PaperStream IP (TWAIN x64) for SP Series
PaperStream IP xxx Net
- Per PaperStream IP (ISIS) for SP Series
PaperStream_IP xxx Net

Il nome del modello dello scanner è mostrato in [xxx]. Per dettagli consultare l'Aiuto del driver dello scanner.

Impossibile collegare lo scanner e un computer tramite il cavo USB

Controllare i punti seguenti

- [Il cavo USB è collegato correttamente? \(pag. 105\)](#)
- [Il connettore sul cavo USB è rotto o danneggiato? \(pag. 105\)](#)
- [È impostato il nome dello scanner corretto per l'applicazione di scansione delle immagini? \(pag. 105\)](#)

Se il problema persiste ancora, controllare prima ogni elemento in [Prima di contattare il centro autorizzato di servizi scanner \(pag. 120\)](#), quindi contattare il distributore/rivenditore presso cui è stato acquistato il prodotto. Fare riferimento alle informazioni di contatto nella lista dei contatti se fornita con questo prodotto oppure fare riferimento alle informazioni di contatto nella sezione Per informazioni se presente nelle Precauzioni di sicurezza fornite con questo prodotto e avviare un'indagine.

● Il cavo USB è collegato correttamente?

Soluzione

usare il cavo USB fornito.

Controllare se lo scanner e il computer sono collegati tramite il cavo USB.

Per i dettagli, fare riferimento ad [Avvio rapido](#).

● Il connettore sul cavo USB è rotto o danneggiato?

Soluzione

Usare un cavo USB nuovo e collegarlo correttamente.

● È impostato il nome dello scanner corretto per l'applicazione di scansione delle immagini?

Soluzione

Controllare se il nome dello scanner per una connessione USB è impostato per l'applicazione di scansione delle immagini.

A seconda del driver dello scanner, il nome dello scanner selezionato varia come segue.

- Per PaperStream IP (TWAIN) for SP Series/PaperStream IP (TWAIN x64) for SP Series
PaperStream IP xxx

- Per PaperStream IP (ISIS) for SP Series
PaperStream_IP xxx

Il nome del modello dello scanner è mostrato in [xxx]. Per dettagli consultare l'Aiuto del driver dello scanner.

La scansione non si avvia

Controllare i punti seguenti

- Il documento è caricato correttamente nello scivolo della carta dell'ADF (alimentatore)? (pag. 106)
- L'ADF è chiuso bene? (pag. 106)
- Lo scanner e il computer sono collegati correttamente? (pag. 106)

Se il problema persiste ancora, controllare prima ogni elemento in [Prima di contattare il centro autorizzato di servizi scanner \(pag. 120\)](#), quindi contattare il distributore/rivenditore presso cui è stato acquistato il prodotto. Fare riferimento alle informazioni di contatto nella lista dei contatti se fornita con questo prodotto oppure fare riferimento alle informazioni di contatto nella sezione Per informazioni se presente nelle Precauzioni di sicurezza fornite con questo prodotto e avviare un'indagine.

● Il documento è caricato correttamente nello scivolo della carta dell'ADF (alimentatore)?

Soluzione

Ricaricare il documento nello scivolo della carta dell'ADF (alimentatore).

● L'ADF è chiuso bene?

Soluzione

Chiudere bene l'ADF.

Se il documento è incastrato nell'ADF, toglierlo e chiudere l'ADF.

● Lo scanner e il computer sono collegati correttamente?

Soluzione

- Per una LAN cablata

Controllare se lo scanner è collegato a una rete.

- Nel Programma di selezione dello scanner, verificare che lo scanner da usare sia selezionato.

Per dettagli sul Programma di selezione dello scanner, consultare l' Aiuto di Network Setup Tool for SP Series.

- Se lo scanner da usare non è visualizzato nella finestra del Programma di selezione dello scanner, controllare le impostazioni della rete nel Programma di impostazione dell'indirizzo IP.

Per dettagli sul Programma di impostazione dell'indirizzo IP, consultare l' Aiuto di Network Setup Tool for SP Series.

- Se lo scanner da usare è stato selezionato nel Programma di selezione dello scanner ma non si può collegare al computer, vedere [Impossibile collegare lo scanner e un computer alla rete \(pag. 100\)](#).

- Per USB

Controllare se lo scanner e il computer sono collegati tramite il cavo USB.

Se non è ancora possibile collegare lo scanner al computer, vedere [Impossibile collegare lo scanner e un computer tramite il cavo USB \(pag. 105\)](#).

La scansione richiede del tempo

Controllare i punti seguenti

- Il computer risponde ai requisiti richiesti? (pag. 107)
- Se si usa una connessione USB, il cavo USB è collegato alla porta USB 1.1 del computer? (pag. 107)
- È stata avviata una scansione mentre il computer era instabile (per esempio subito dopo l'avvio o l'accesso)? (pag. 107)
- I rulli sono puliti? (pag. 107)

Se il problema persiste ancora, controllare prima ogni elemento in [Prima di contattare il centro autorizzato di servizi scanner \(pag. 120\)](#), quindi contattare il distributore/rivenditore presso cui è stato acquistato il prodotto. Fare riferimento alle informazioni di contatto nella lista dei contatti se fornita con questo prodotto oppure fare riferimento alle informazioni di contatto nella sezione Per informazioni se presente nelle Precauzioni di sicurezza fornite con questo prodotto e avviare un'indagine.

● Il computer risponde ai requisiti richiesti?

Soluzione

Usare un computer che risponde ai requisiti richiesti per CPU, memoria e quant'altro.
Per i dettagli vedere [Requisiti di sistema \(pag. 21\)](#).

● Se si usa una connessione USB, il cavo USB è collegato alla porta USB 1.1 del computer?

Soluzione

Se si usa una connessione USB, collegare il cavo USB alla porta USB 3.2 Gen 1x1 (USB 3.0)/USB 2.0.

● È stata avviata una scansione mentre il computer era instabile (per esempio subito dopo l'avvio o l'accesso)?

Soluzione

Quando si avvia o si accede al computer, attendere prima di avviare la scansione.

● I rulli sono puliti?

Soluzione

Pulire i rulli.
Per i dettagli vedere [Manutenzione quotidiana \(pag. 69\)](#).

L'immagine scandita di un'immagine o una foto è irregolare/Sono presenti disturbi dell'immagine

Controllare i punti seguenti

- Sono state configurate le impostazioni del driver dello scanner in modalità bianco e nero? (pag. 108)
- I vetri e i rulli all'interno dell'ADF sono puliti? (pag. 108)

Se il problema persiste ancora, controllare prima ogni elemento in [Prima di contattare il centro autorizzato di servizi scanner \(pag. 120\)](#), quindi contattare il distributore/rivenditore presso cui è stato acquistato il prodotto. Fare riferimento alle informazioni di contatto nella lista dei contatti se fornita con questo prodotto oppure fare riferimento alle informazioni di contatto nella sezione Per informazioni se presente nelle Precauzioni di sicurezza fornite con questo prodotto e avviare un'indagine.

- **Sono state configurate le impostazioni del driver dello scanner in modalità bianco e nero?**

Soluzione

Usare un driver dello scanner per configurare le impostazioni di scansione che non si "binarizzano" (emissione in bianco e nero) ed eseguire la scansione.

Le immagini scandite potrebbero differire notevolmente dall'originale se ci si limita a "binarizza" (emissione in bianco e nero) un'immagine o una foto.

- **I vetri e i rulli all'interno dell'ADF sono puliti?**

Soluzione

Pulire le parti sporche.

Per i dettagli vedere [Manutenzione quotidiana \(pag. 69\)](#).

La qualità del testo scandito o delle linee non è soddisfacente

Controllare i punti seguenti

- I vetri e i rulli all'interno dell'ADF sono puliti? (pag. 109)
- La risoluzione è appropriata? (pag. 109)
- Sono state configurate le impostazioni nel driver dello scanner per scandire in modalità scala di grigi o a colori? (pag. 109)
- Sono presenti corpi estranei (polvere di carta o altra polvere) sul documento? (pag. 109)

Se il problema persiste ancora, controllare prima ogni elemento in [Prima di contattare il centro autorizzato di servizi scanner \(pag. 120\)](#), quindi contattare il distributore/rivenditore presso cui è stato acquistato il prodotto. Fare riferimento alle informazioni di contatto nella lista dei contatti se fornita con questo prodotto oppure fare riferimento alle informazioni di contatto nella sezione Per informazioni se presente nelle Precauzioni di sicurezza fornite con questo prodotto e avviare un'indagine.

● I vetri e i rulli all'interno dell'ADF sono puliti?

Soluzione

Pulire le parti sporche.
Per i dettagli vedere [Manutenzione quotidiana \(pag. 69\)](#).

● La risoluzione è appropriata?

Soluzione

Specificare una risoluzione maggiore nel driver dello scanner.

● Sono state configurate le impostazioni nel driver dello scanner per scandire in modalità scala di grigi o a colori?

Soluzione

Configurare le impostazioni nel driver dello scanner per la scansione in modalità bianco e nero. quando si scandisce in modalità scala di grigi o a colori, l'immagine scandita potrebbe non risultare chiara e nitida.

● Sono presenti corpi estranei (polvere di carta o altra polvere) sul documento?

Soluzione

Rimuovere tutti i corpi estranei dal documento.
I corpi estranei potrebbero infatti trasferirsi sui vetri all'interno dell'ADF e sporcare l'immagine.

Le immagini sono distorte o non chiare

Controllare i punti seguenti

- I vetri e i rulli all'interno dell'ADF sono puliti? (pag. 110)
- L'ADF è stato premuto durante la scansione? Oppure sono stati posti oggetti pesanti sull'ADF? (pag. 110)
- La scansione è stata eseguita in una posizione poco stabile o soggetta a vibrazioni? (pag. 110)
- Lo scanner è posizionato su una superficie piatta e orizzontale? I gommini sono attaccati al fondo dello scanner? (pag. 110)
- Sono presenti grinze o pieghe sul documento? (pag. 110)

Se il problema persiste ancora, controllare prima ogni elemento in [Prima di contattare il centro autorizzato di servizi scanner \(pag. 120\)](#), quindi contattare il distributore/rivenditore presso cui è stato acquistato il prodotto. Fare riferimento alle informazioni di contatto nella lista dei contatti se fornita con questo prodotto oppure fare riferimento alle informazioni di contatto nella sezione Per informazioni se presente nelle Precauzioni di sicurezza fornite con questo prodotto e avviare un'indagine.

● I vetri e i rulli all'interno dell'ADF sono puliti?

Soluzione

Pulire le parti sporche.
Per i dettagli vedere [Manutenzione quotidiana \(pag. 69\)](#).

● L'ADF è stato premuto durante la scansione? Oppure sono stati posti oggetti pesanti sull'ADF?

Soluzione

Non premere il coperchio dell'ADF e non posizionare oggetti pesanti sopra di esso durante la scansione.

● La scansione è stata eseguita in una posizione poco stabile o soggetta a vibrazioni?

Soluzione

Eeguire la scansione in una posizione stabile e che non sia soggetta a vibrazioni.

● Lo scanner è posizionato su una superficie piatta e orizzontale? I gommini sono attaccati al fondo dello scanner?

Soluzione

Posizionare lo scanner su una superficie piatta e orizzontale.
Oppure attaccare i gommini sul fondo dello scanner.

● Sono presenti grinze o pieghe sul documento?

Soluzione

Appianare le grinze o pieghe sul documento.

Appaiono linee verticali sulle immagini

Controllare i punti seguenti

- I vetri e i rulli all'interno dell'ADF sono puliti? (pag. 111)
- Sono presenti corpi estranei (polvere di carta o altra polvere) sul documento? (pag. 111)
- [Riduzione linee verticali] è attivato nel driver dello scanner per una scansione? (pag. 111)

Se il problema persiste ancora, controllare prima ogni elemento in [Prima di contattare il centro autorizzato di servizi scanner \(pag. 120\)](#), quindi contattare il distributore/rivenditore presso cui è stato acquistato il prodotto. Fare riferimento alle informazioni di contatto nella lista dei contatti se fornita con questo prodotto oppure fare riferimento alle informazioni di contatto nella sezione Per informazioni se presente nelle Precauzioni di sicurezza fornite con questo prodotto e avviare un'indagine.

● I vetri e i rulli all'interno dell'ADF sono puliti?

Soluzione

Pulire le parti sporche.

Per i dettagli vedere [Manutenzione quotidiana \(pag. 69\)](#).

● Sono presenti corpi estranei (polvere di carta o altra polvere) sul documento?

Soluzione

Rimuovere tutti i corpi estranei dal documento.

I corpi estranei potrebbero infatti trasferirsi sui vetri all'interno dell'ADF e sporcare l'immagine.

● [Riduzione linee verticali] è attivato nel driver dello scanner per una scansione?

Soluzione

Attivare [Riduzione linee verticali] è attivato nel driver dello scanner ed eseguire una scansione.

Documenti sovrapposti alimentati frequentemente nello scanner

Controllare i punti seguenti

- I documenti soddisfano i requisiti della carta? (pag. 112)
- Se l'impostazione per rilevare i documenti sovrapposti è attivata, i documenti sono conformi alle condizioni per rilevare correttamente i documenti sovrapposti? (pag. 112)
- È stato scandito un documento spesso come una carta plastificata? (pag. 112)
- I documenti sono stati smazzati prima di caricarli? (pag. 113)
- I documenti sono appena stati stampati con una macchina fotocopiatrice o con una stampante al laser? (pag. 113)
- La pila di documenti è più sottile di 5 mm? (pag. 113)
- Il set di rulli (rullo di freno e rullo di presa) è installato correttamente? (pag. 113)
- Il set di rulli (rullo di freno e rullo di presa) è pulito? (pag. 113)
- Il set di rulli (rullo di freno e rullo di presa) è logoro? (pag. 113)

Se il problema persiste ancora, controllare prima ogni elemento in [Prima di contattare il centro autorizzato di servizi scanner \(pag. 120\)](#), quindi contattare il distributore/rivenditore presso cui è stato acquistato il prodotto. Fare riferimento alle informazioni di contatto nella lista dei contatti se fornita con questo prodotto oppure fare riferimento alle informazioni di contatto nella sezione Per informazioni se presente nelle Precauzioni di sicurezza fornite con questo prodotto e avviare un'indagine.

● I documenti soddisfano i requisiti della carta?

Soluzione

Usare documenti che soddisfino i requisiti.

Per i dettagli vedere [Documenti adatti alla scansione \(pag. 54\)](#).

● Se l'impostazione per rilevare i documenti sovrapposti è attivata, i documenti sono conformi alle condizioni per rilevare correttamente i documenti sovrapposti?

Soluzione

Alcuni documenti potrebbero essere rilevati come documenti sovrapposti accidentalmente.

Per i dettagli vedere [Condizioni richieste per rilevare con precisione i documenti sovrapposti \(Rilevamento dell'alimentazione multipla\) \(pag. 60\)](#).

In tal caso, disabilitare l'impostazione dell'applicazione di scansione delle immagini o nel driver dello scanner in modo da non rilevare i documenti sovrapposti.

● È stato scandito un documento spesso come una carta plastificata?

Soluzione

Disabilitare l'impostazione dell'applicazione di scansione delle immagini o nel driver dello scanner in modo da non rilevare i documenti sovrapposti.

Per dettagli sulla scansione di carte plastificate, vedere [Precauzioni \(pag. 56\)](#).

- **I documenti sono stati smazzati prima di caricarli?**

Soluzione

Smazzare i documenti.
Per i dettagli vedere [Preparazione \(pag. 49\)](#).

- **I documenti sono appena stati stampati con una macchina fotocopiatrice o con una stampante al laser?**

Soluzione

Smazzare alcune volte i documenti per eliminare l'elettricità statica.
Per i dettagli vedere [Preparazione \(pag. 49\)](#).

- **La pila di documenti è più sottile di 5 mm?**

Soluzione

È possibile caricare una pila di documenti spessa massimo 5 mm. Ridurre il numero di fogli per fare in modo che lo spessore della pila di documenti sia inferiore a 5 mm.

- **Il set di rulli (rullo di freno e rullo di presa) è installato correttamente?**

Soluzione

Installare il set di rulli (rullo di freno e rullo di presa) correttamente.
Per i dettagli vedere [Sostituzione del set di rulli \(pag. 82\)](#).

- **Il set di rulli (rullo di freno e rullo di presa) è pulito?**

Soluzione

Pulire il set di rulli (rullo di freno e rullo di presa).
Per i dettagli vedere [Manutenzione quotidiana \(pag. 69\)](#).

- **Il set di rulli (rullo di freno e rullo di presa) è logoro?**

Soluzione

Avviare il Software Operation Panel per controllare il contatore per il set di rulli (rullo di freno e rullo di presa) e, se necessario, sostituire il set di rulli.
Per dettagli su come controllare il contatore vedere [Controllo del Contatore fogli \(pag. 137\)](#).
Per dettagli su come sostituire il set di rulli vedere [Sostituzione del set di rulli \(pag. 82\)](#).

Spesso il documento non viene alimentato nell'ADF

Controllare i punti seguenti

- I documenti soddisfano i requisiti della carta? (pag. 114)
- I documenti sono stati smazzati prima di caricarli? (pag. 114)
- Il set di rulli (rullo di freno e rullo di presa) è installato correttamente? (pag. 114)
- Il set di rulli (rullo di freno e rullo di presa) è pulito? (pag. 114)
- Il set di rulli (rullo di freno e rullo di presa) è logoro? (pag. 114)

Se il problema persiste ancora, controllare prima ogni elemento in [Prima di contattare il centro autorizzato di servizi scanner \(pag. 120\)](#), quindi contattare il distributore/rivenditore presso cui è stato acquistato il prodotto. Fare riferimento alle informazioni di contatto nella lista dei contatti se fornita con questo prodotto oppure fare riferimento alle informazioni di contatto nella sezione Per informazioni se presente nelle Precauzioni di sicurezza fornite con questo prodotto e avviare un'indagine.

● I documenti soddisfano i requisiti della carta?

Soluzione

Usare documenti che soddisfino i requisiti.

Per i dettagli vedere [Documenti adatti alla scansione \(pag. 54\)](#).

● I documenti sono stati smazzati prima di caricarli?

Soluzione

Smazzare i documenti.

Per i dettagli vedere [Preparazione \(pag. 49\)](#).

● Il set di rulli (rullo di freno e rullo di presa) è installato correttamente?

Soluzione

Installare il set di rulli (rullo di freno e rullo di presa) correttamente.

Per i dettagli vedere [Sostituzione del set di rulli \(pag. 82\)](#).

● Il set di rulli (rullo di freno e rullo di presa) è pulito?

Soluzione

Pulire il set di rulli (rullo di freno e rullo di presa).

Per i dettagli vedere [Manutenzione quotidiana \(pag. 69\)](#).

● Il set di rulli (rullo di freno e rullo di presa) è logoro?

Soluzione

Avviare il Software Operation Panel per controllare il contatore per il set di rulli (rullo di freno e rullo di presa) e, se necessario, sostituire il set di rulli.

Per dettagli su come controllare il contatore vedere [Controllo del Contatore fogli \(pag. 137\)](#).

Per dettagli su come sostituire il set di rulli vedere [Sostituzione del set di rulli \(pag. 82\)](#).

Si verificano spesso inceppamenti della carta o errori di presa

Controllare i punti seguenti

- I documenti soddisfano i requisiti della carta? (pag. 115)
- Sono presenti corpi estranei all'interno dell'ADF? (pag. 115)
- È rimasto un documento all'interno dell'ADF? (pag. 115)
- Il set di rulli (rullo di freno e rullo di presa) è installato correttamente? (pag. 115)
- Il set di rulli (rullo di freno e rullo di presa) è pulito? (pag. 115)
- Il set di rulli (rullo di freno e rullo di presa) è logoro? (pag. 116)

Se il problema persiste ancora, controllare prima ogni elemento in [Prima di contattare il centro autorizzato di servizi scanner \(pag. 120\)](#), quindi contattare il distributore/rivenditore presso cui è stato acquistato il prodotto. Fare riferimento alle informazioni di contatto nella lista dei contatti se fornita con questo prodotto oppure fare riferimento alle informazioni di contatto nella sezione Per informazioni se presente nelle Precauzioni di sicurezza fornite con questo prodotto e avviare un'indagine.

● I documenti soddisfano i requisiti della carta?

Soluzione

Usare documenti che soddisfino i requisiti.

Per i dettagli vedere [Documenti adatti alla scansione \(pag. 54\)](#).

● Sono presenti corpi estranei all'interno dell'ADF?

Soluzione

Pulire l'ADF.

Rimuovere tutti i corpi estranei dall'ADF.

Per i dettagli vedere [Manutenzione quotidiana \(pag. 69\)](#).

● È rimasto un documento all'interno dell'ADF?

Soluzione

Rimuovere il documento dall'ADF.

Per i dettagli vedere [Quando si verifica un inceppamento della carta \(pag. 90\)](#).

● Il set di rulli (rullo di freno e rullo di presa) è installato correttamente?

Soluzione

Installare il set di rulli (rullo di freno e rullo di presa) correttamente.

Per i dettagli vedere [Sostituzione del set di rulli \(pag. 82\)](#).

● Il set di rulli (rullo di freno e rullo di presa) è pulito?

Soluzione

Pulire il set di rulli (rullo di freno e rullo di presa).

Per i dettagli vedere [Manutenzione quotidiana \(pag. 69\)](#).

- **Il set di rulli (rullo di freno e rullo di presa) è logoro?**

Soluzione

Avviare il Software Operation Panel per controllare il contatore per il set di rulli (rullo di freno e rullo di presa) e, se necessario, sostituire il set di rulli.

Per dettagli su come controllare il contatore vedere [Controllo del Contatore fogli \(pag. 137\)](#).

Per dettagli su come sostituire il set di rulli vedere [Sostituzione del set di rulli \(pag. 82\)](#).

Le immagini sono oblunghe

Controllare i punti seguenti

- I rulli sono puliti? (pag. 117)
- I documenti soddisfano i requisiti della carta? (pag. 117)
- Il set di rulli (rullo di freno e rullo di presa) è logoro? (pag. 117)

Se il problema persiste ancora, controllare prima ogni elemento in [Prima di contattare il centro autorizzato di servizi scanner \(pag. 120\)](#), quindi contattare il distributore/rivenditore presso cui è stato acquistato il prodotto. Fare riferimento alle informazioni di contatto nella lista dei contatti se fornita con questo prodotto oppure fare riferimento alle informazioni di contatto nella sezione Per informazioni se presente nelle Precauzioni di sicurezza fornite con questo prodotto e avviare un'indagine.

● I rulli sono puliti?

Soluzione

Pulire i rulli.

Per i dettagli vedere [Manutenzione quotidiana \(pag. 69\)](#).

● I documenti soddisfano i requisiti della carta?

Soluzione

Usare documenti che soddisfino i requisiti.

Per i dettagli vedere [Documenti adatti alla scansione \(pag. 54\)](#).

● Il set di rulli (rullo di freno e rullo di presa) è logoro?

Soluzione

Avviare il Software Operation Panel per controllare il contatore per il set di rulli (rullo di freno e rullo di presa) e, se necessario, sostituire il set di rulli.

Per dettagli su come controllare il contatore vedere [Controllo del Contatore fogli \(pag. 137\)](#).

Per dettagli su come sostituire il set di rulli vedere [Sostituzione del set di rulli \(pag. 82\)](#).

Nella parte alta o bassa dell'immagine si visualizza un'ombra

Controllare i punti seguenti

- È stata usata la funzione **Riempimento margine pagina** per riempire l'ombra intorno al margine? (pag. 118)

Se il problema persiste ancora, controllare prima ogni elemento in [Prima di contattare il centro autorizzato di servizi scanner \(pag. 120\)](#), quindi contattare il distributore/rivenditore presso cui è stato acquistato il prodotto. Fare riferimento alle informazioni di contatto nella lista dei contatti se fornita con questo prodotto oppure fare riferimento alle informazioni di contatto nella sezione Per informazioni se presente nelle Precauzioni di sicurezza fornite con questo prodotto e avviare un'indagine.

- **È stata usata la funzione Riempimento margine pagina per riempire l'ombra intorno al margine?**

Soluzione

L'ombra di un documento durante l'alimentazione del documento potrebbe essere visualizzata sull'immagine.

Nel driver dello scanner, usare la funzione **Riempimento margine pagina** per riempire l'ombra intorno al margine.

Per dettagli consultare l'Aiuto del driver dello scanner.

Sono presenti delle linee nere sul documento

Controllare i punti seguenti

- Sono stati scanditi documenti scritti a matita o su carta carbone? (pag. 119)
- I vetri e i rulli all'interno dell'ADF sono puliti? (pag. 119)

Se il problema persiste ancora, controllare prima ogni elemento in [Prima di contattare il centro autorizzato di servizi scanner \(pag. 120\)](#), quindi contattare il distributore/rivenditore presso cui è stato acquistato il prodotto. Fare riferimento alle informazioni di contatto nella lista dei contatti se fornita con questo prodotto oppure fare riferimento alle informazioni di contatto nella sezione Per informazioni se presente nelle Precauzioni di sicurezza fornite con questo prodotto e avviare un'indagine.

- **Sono stati scanditi documenti scritti a matita o su carta carbone?**

Soluzione

Quando si scansionano documenti scritti a matita, pulire frequentemente i rulli.
Per i dettagli vedere [Manutenzione quotidiana \(pag. 69\)](#).

- **I vetri e i rulli all'interno dell'ADF sono puliti?**

Soluzione

Pulire le parti sporche.
Per i dettagli vedere [Manutenzione quotidiana \(pag. 69\)](#).

Prima di contattare il centro autorizzato di servizi scanner

Questa sezione descrive le azioni da eseguire e gli elementi da controllare prima di contattare il distributore/ rivenditore presso cui è stato acquistato il prodotto.

Azioni da eseguire prima di contattare il centro autorizzato di servizi scanner

In caso di errori o problemi durante l'utilizzo dello scanner, adottare le misure seguenti prima di contattare il centro autorizzato di servizi scanner:

- Verificare che sia fornita alimentazione sufficiente. Non utilizzare una prolunga.
- Usare la spina e l'adattatore CA in dotazione.
- Pulire l'interno dello scanner facendo riferimento a [Manutenzione quotidiana \(pag. 69\)](#).
- Spegner e riaccendere lo scanner.

Se il problema persiste ancora, controllare prima ogni elemento in [Elementi da controllare prima di contattare il centro autorizzato di servizi scanner \(pag. 120\)](#), quindi contattare il distributore/rivenditore presso cui è stato acquistato il prodotto. Fare riferimento alle informazioni di contatto nella lista dei contatti se fornita con questo prodotto oppure fare riferimento alle informazioni di contatto nella sezione Per informazioni se presente nelle Precauzioni di sicurezza fornite con questo prodotto e avviare un'indagine.

Elementi da controllare prima di contattare il centro autorizzato di servizi scanner

- **Dettagli generali**

Elemento	Conclusioni
Nome dello scanner	Esempio: SP-1120N Per i dettagli vedere Verifica dell'etichetta del prodotto (pag. 122) .
N. di serie	Esempio: XXXX000001 Per i dettagli vedere Verifica dell'etichetta del prodotto (pag. 122) .
Data di produzione	Esempio: 20XX-01 (Gennaio 20XX) Per i dettagli vedere Verifica dell'etichetta del prodotto (pag. 122) .
Data di acquisto	
Problema	
Frequenza del problema	
Garanzia	

- **Stato di errore**

Problemi di connessione del computer

Elemento	Conclusioni
Sistema operativo (Windows)	
Messaggio di errore	
Interfaccia	Esempio: Interfaccia USB
Controller dell'interfaccia	Esempio: si usa una scheda LAN.
Metodo di connessione	Esempio: USB, LAN cablata

Problemi di alimentazione della carta

Elemento	Conclusioni
Tipo di carta	
Uso principale	
Data dell'ultima pulizia	
Ultima data di sostituzione dei materiali usurati	
Stato del pannello di comando	

Problemi nella qualità dell'immagine

Elemento	Conclusioni
Driver dello scanner e versione	
Controller dell'interfaccia	Esempio: Si usa una scheda LAN.
Sistema operativo (Windows)	
Applicazione	Esempio: PaperStream ClickScan
Lati da scandire	Esempio: fronte, entrambi
Soluzione	Esempio: 600 dpi, 75 dpi
Modalità immagine	Esempio: colore, scala di grigi, bianco e nero

Altro

Elemento	Conclusioni
Se possibile, inviare l'immagine emessa e una fotografia che mostri le condizioni della carta via e-mail o fax.	

Verifica dell'etichetta del prodotto

Questa sezione descrive come controllare l'etichetta dello scanner.

L'etichetta si trova nella posizione indicata nella figura seguente:



Etichetta (esempio): mostra le informazioni dello scanner.



Indirizzo MAC



Impostazioni dello scanner (Software Operation Panel)

Questa sezione descrive l'uso del Software Operation Panel per configurare le impostazioni dello scanner.

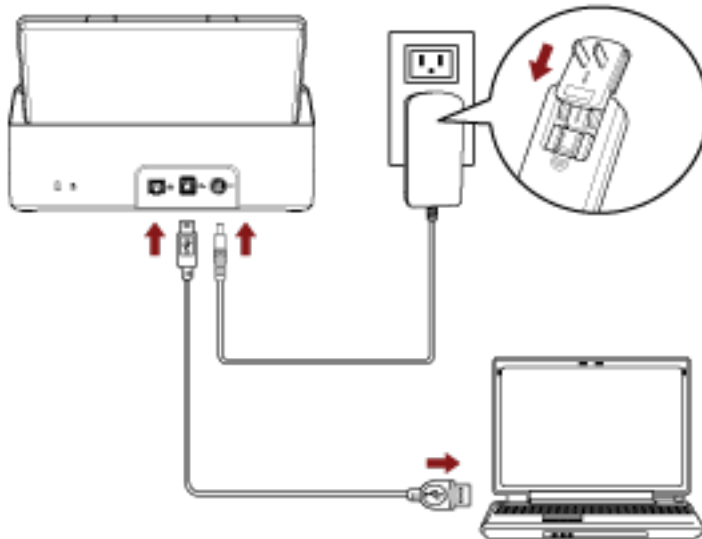
Avvio del Software Operation Panel

Con Software Operation Panel, è possibile configurare le impostazioni utilizzate per gestire i materiali usurabili e l'alimentazione dello scanner.

ATTENZIONE

- Non avviare Software Operation Panel durante la scansione.
- Non usare il pannello di comando mentre Software Operation Panel è in uso.

1 Verificare che lo scanner sia collegato al computer tramite il cavo USB e accenderlo.



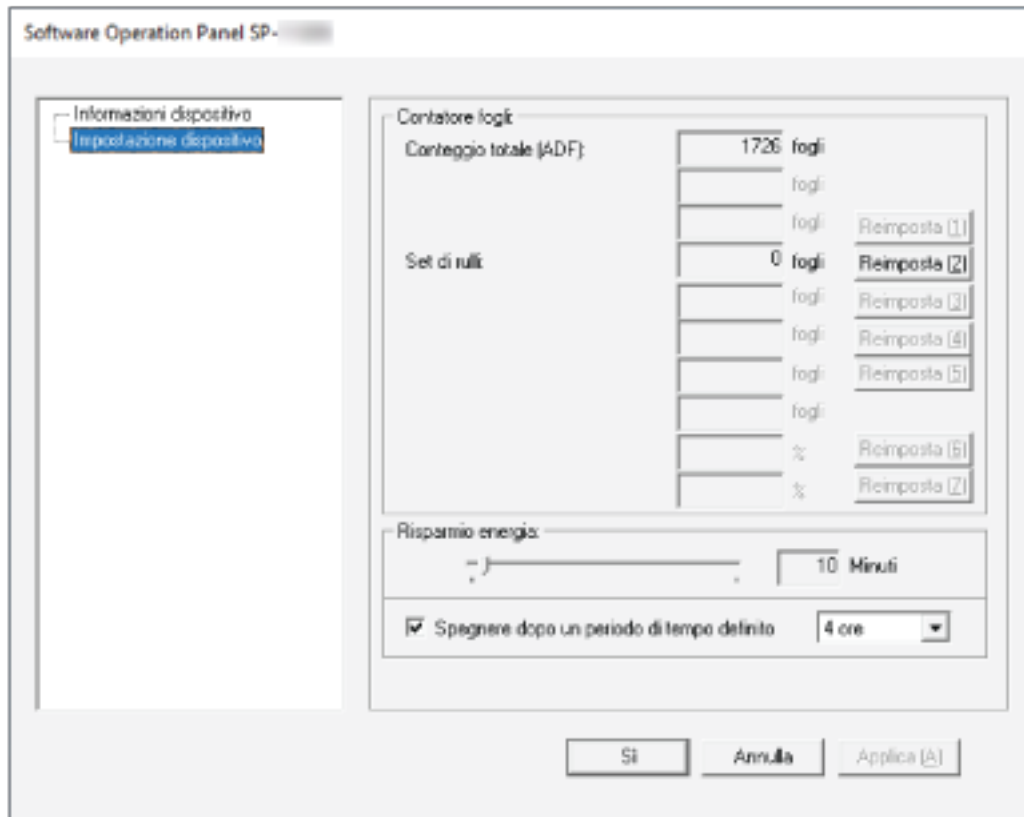
Per dettagli sull'accensione dello scanner vedere [Accensione](#) (pag. 32).


2 Visualizzare la finestra [Software Operation Panel].

- Windows Server 2008 R2/Windows 7
Selezionare il menu [Start] → [Tutti i programmi] → [SP Series] → [Software Operation Panel].
- Windows Server 2012
Fare clic destro sulla schermata Start e selezionare [Tutte le app] dalla barra delle applicazioni → [Software Operation Panel] in [SP Series].
- Windows Server 2012 R2 e Windows 8.1
Cliccare [↓] in basso a sinistra nella schermata Start e selezionare [Software Operation Panel] in [SP Series].
Per visualizzare [↓], spostare il cursore del mouse.
- Windows 10/Windows Server 2016/Windows Server 2019/Windows Server 2022
Selezionare il menu [Start] → [SP Series] → [Software Operation Panel].

- Windows 11

Selezionare il menu [Start] → [Tutte le app] → [SP Series] → [Software Operation Panel].



L'icona del Software Operation Panel è visualizzata nel menu che si visualizza quando si clicca  nell'area di notifica all'estrema destra della barra delle applicazioni.

Per mantenere sempre visualizzata l'icona del Software Operation Panel nell'area di notifica, trascinare e rilasciare l'icona nell'area di notifica.



Impostazione del Software Operation Panel su [Modalità sola visualizzazione]

Impostando una password, il Software Operation Panel può avviarsi in [Modalità sola visualizzazione], che permette agli utenti solo di vedere le impostazioni dello scanner.

Le impostazioni dello scanner possono essere configurate senza impostare una password.

Per evitare cambiamenti non necessari alle impostazioni, è possibile usare una password per limitare le operazioni dell'utente.

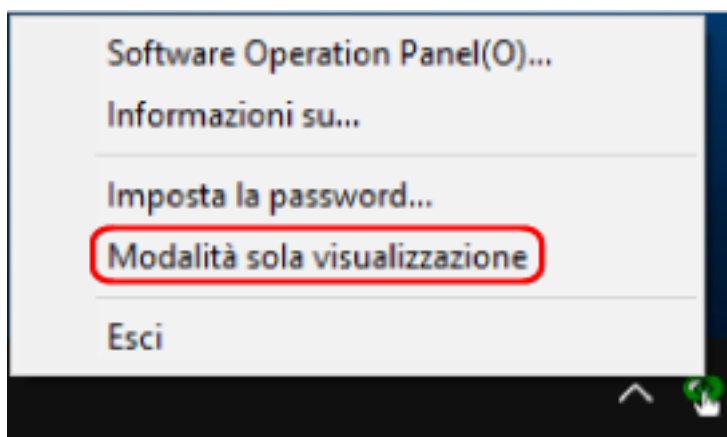
Impostazione di [Modalità sola visualizzazione]

Impostare il Software Operation Panel su [Modalità sola visualizzazione].

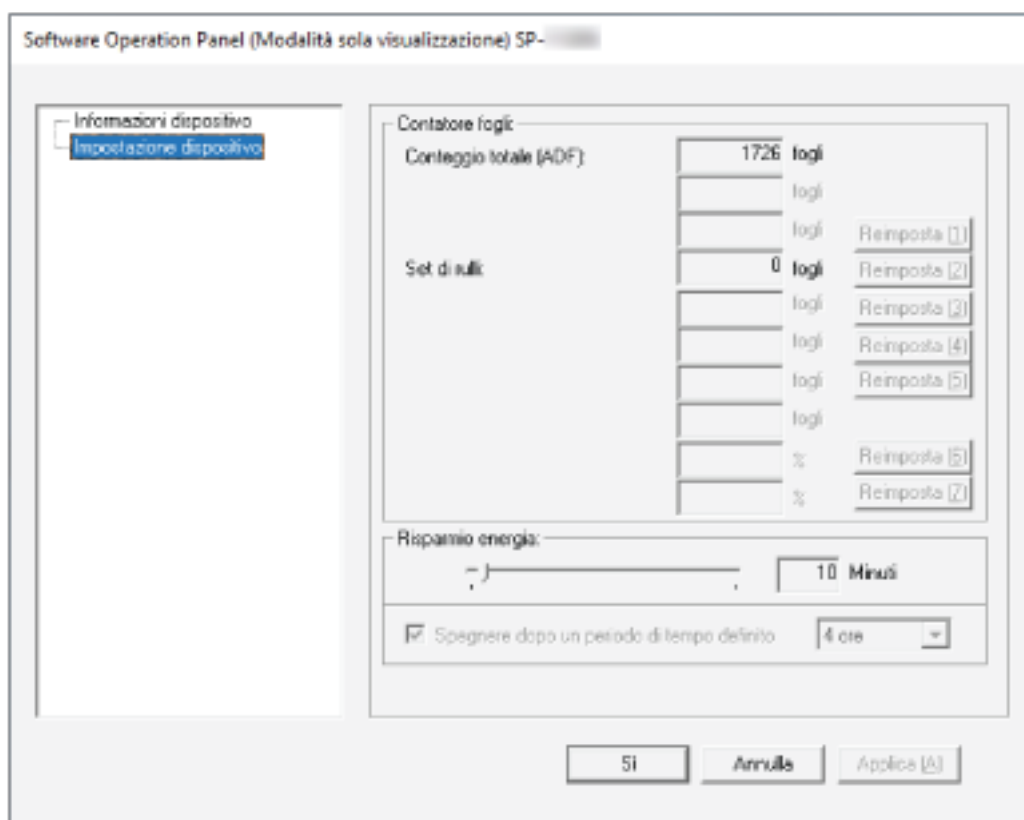
1 Impostare la password.

Per i dettagli vedere [Impostazione della password \(pag. 130\)](#).

2 Fare clic destro sul Software Operation Panel nell'area di notifica all'estrema destra della barra delle applicazioni e selezionare [Modalità sola visualizzazione] dal menu.

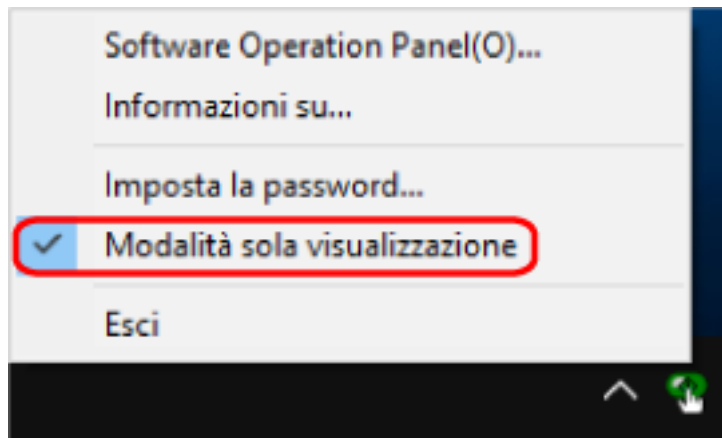


Il Software Operation Panel entra in [Modalità sola visualizzazione].



SUGGERIMENTO

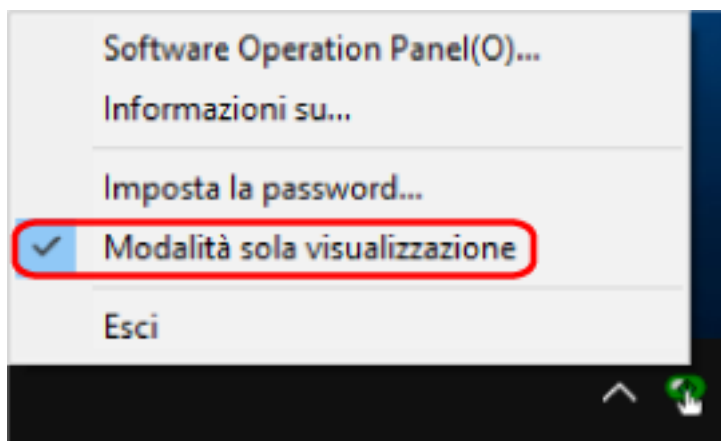
In [Modalità sola visualizzazione] si visualizza una spunta vicino a [Modalità sola visualizzazione] nel menu mostrato facendo clic destro sull'icona del Software Operation Panel nell'area di notifica.



Chiusura di [Modalità sola visualizzazione]

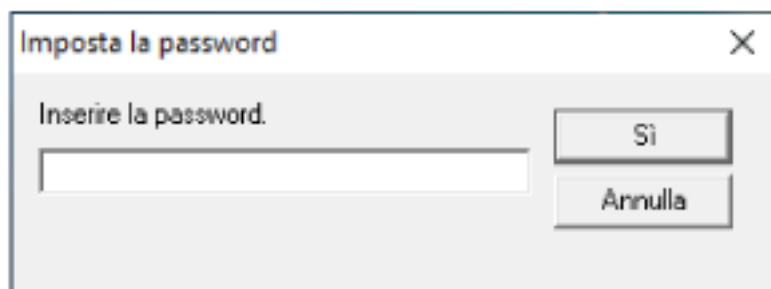
Chiudere la [Modalità sola visualizzazione] sul Software Operation Panel con la procedura seguente.

- 1 Fare clic destro sul Software Operation Panel nell'area di notifica all'estrema destra della barra delle applicazioni e selezionare [Modalità sola visualizzazione] dal menu.

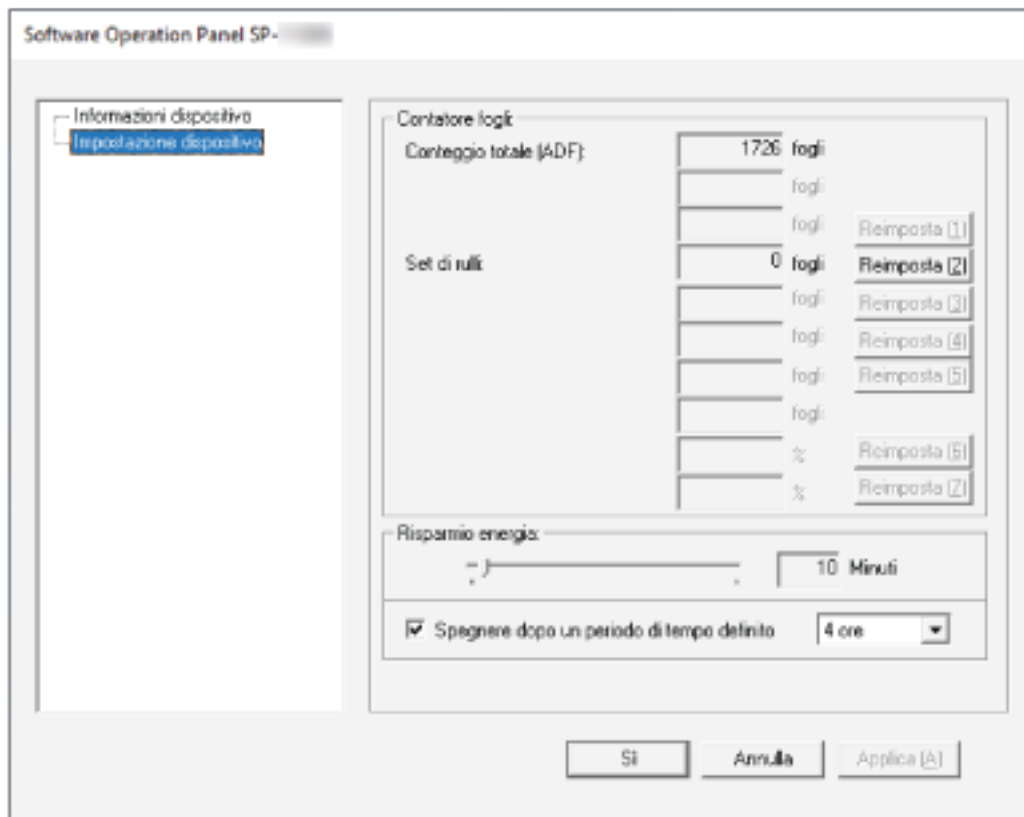


Si visualizza la finestra [Imposta la password].

- 2 Inserire la password attuale e cliccare il tasto [Sì].

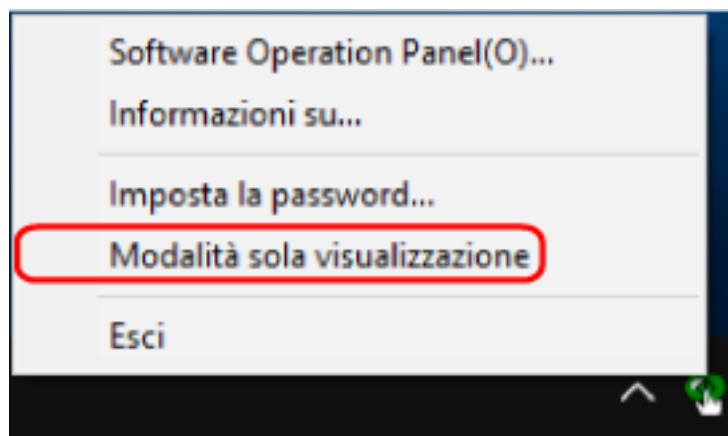


Il Software Operation Panel chiudere la [Modalità sola visualizzazione] ed è possibile cambiare le impostazioni dello scanner.



SUGGERIMENTO

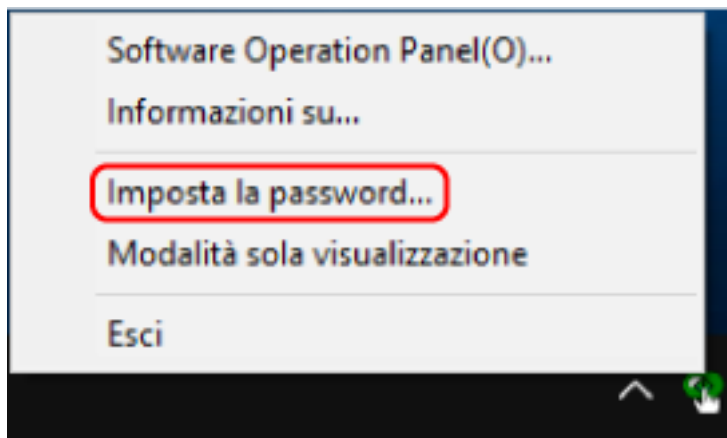
Quando il Software Operation Panel chiude la [Modalità sola visualizzazione], la spunta vicino a [Modalità sola visualizzazione] non è più presente nel menu mostrato facendo clic destro sull'icona del Software Operation Panel nell'area di notifica.



Impostazione della password

Impostare la password nel modo seguente.

- 1 Fare clic destro sul Software Operation Panel nell'area di notifica all'estrema destra della barra delle applicazioni e selezionare [Imposta la password] dal menu.**

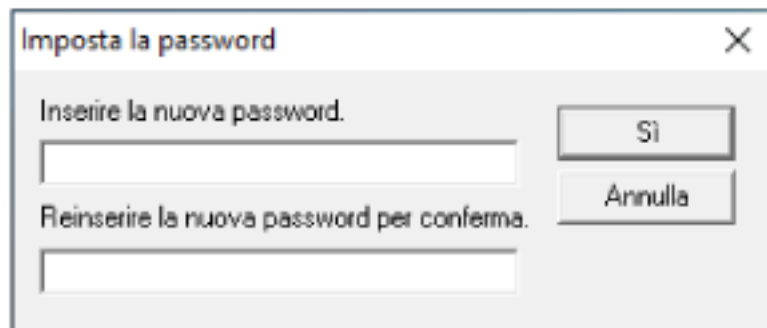


Si visualizza la finestra [Imposta la password].

- 2 Inserire la nuova password, confermarla reinserendola e cliccare il tasto [Si].**

La password può contenere fino a 32 caratteri.

Sono ammessi solo caratteri alfanumerici (da a a z, da A a Z, da 0 a 9).



Si visualizza una finestra di messaggio.

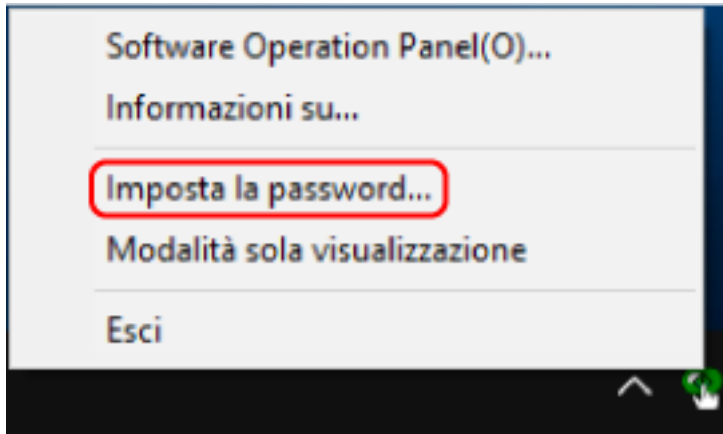
- 3 Cliccare il tasto [Si].**

La password è impostata.

Modifica della password

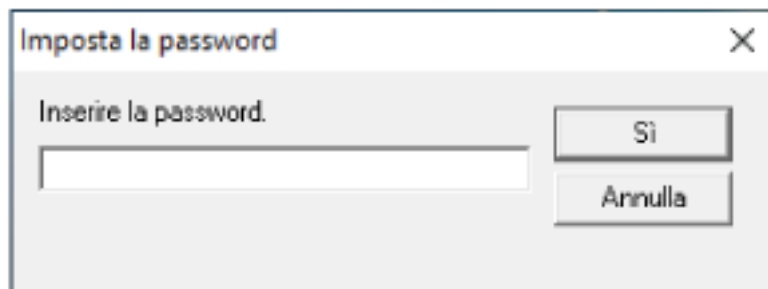
Modificare la password nel modo seguente.

- 1 Fare clic destro sul Software Operation Panel nell'area di notifica all'estrema destra della barra delle applicazioni e selezionare [Imposta la password] dal menu.



Si visualizza la finestra [Imposta la password].

- 2 Inserire la password attuale e cliccare il tasto [Sì].

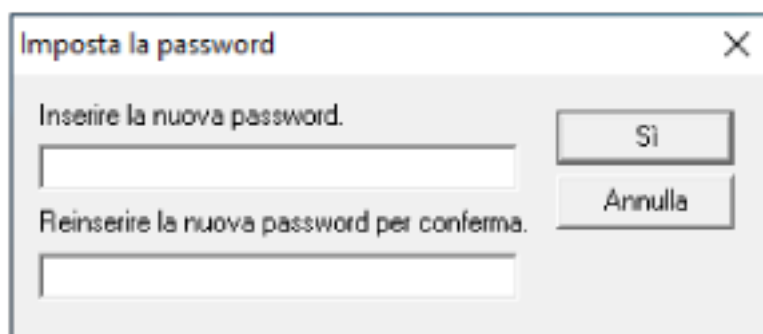


Si visualizza la finestra [Imposta la password].

- 3 Inserire la nuova password, confermarla reinserendola e cliccare il tasto [Sì].

La password può contenere fino a 32 caratteri.

Sono ammessi solo caratteri alfanumerici (da a a z, da A a Z, da 0 a 9).



Si visualizza una finestra di messaggio.

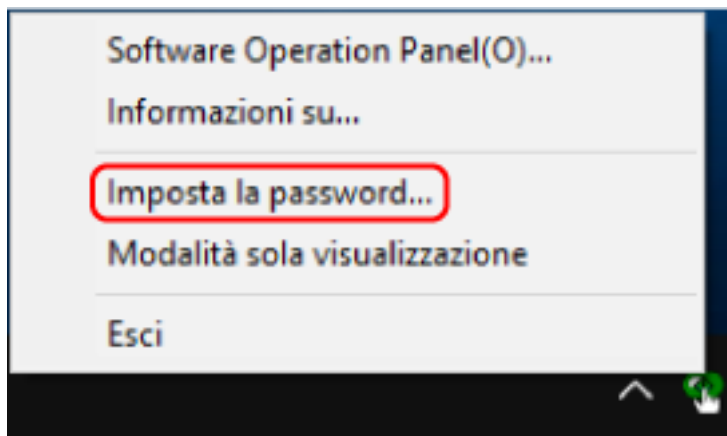
4 Cliccare il tasto [Sì].

La password è impostata.

Annullamento della password

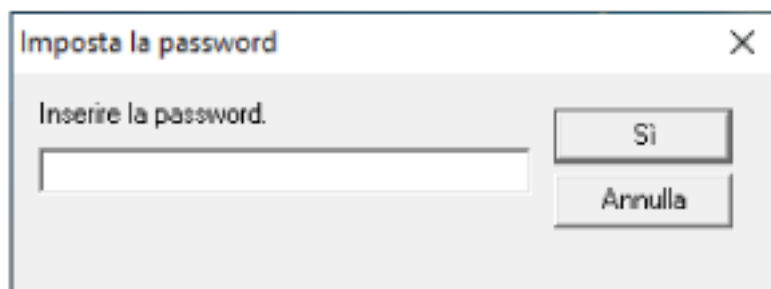
Annullare la password nel modo seguente.

- 1 Fare clic destro sul Software Operation Panel nell'area di notifica all'estrema destra della barra delle applicazioni e selezionare [Imposta la password] dal menu.



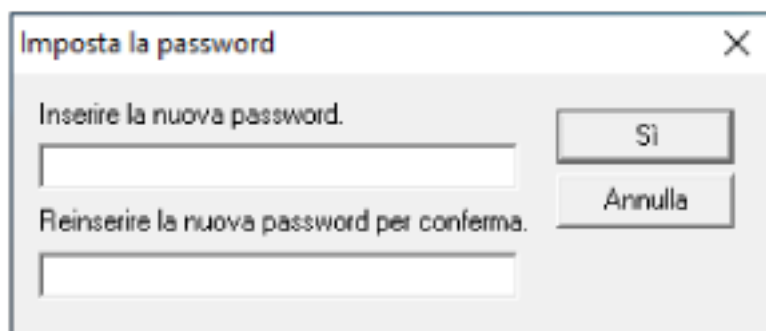
Si visualizza la finestra [Imposta la password].

- 2 Inserire la password attuale e cliccare il tasto [Si].



Si visualizza la finestra [Imposta la password].

- 3 Lasciare entrambi i campi vuoti e cliccare il tasto [OK].



Si visualizza una finestra di messaggio.

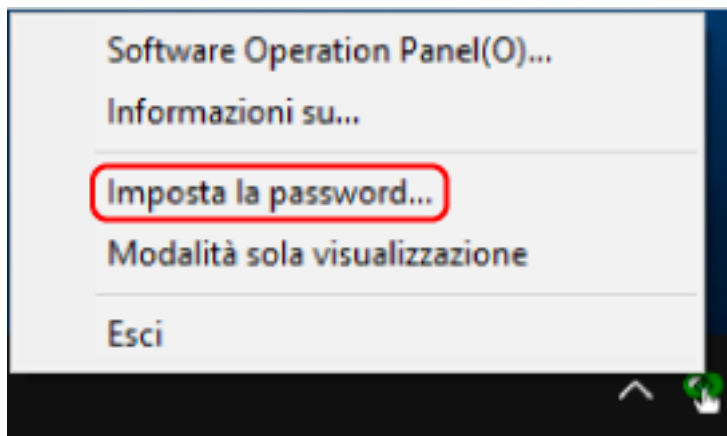
- 4 Cliccare il tasto [Si].

La password è annullata.

Reimpostazione della password

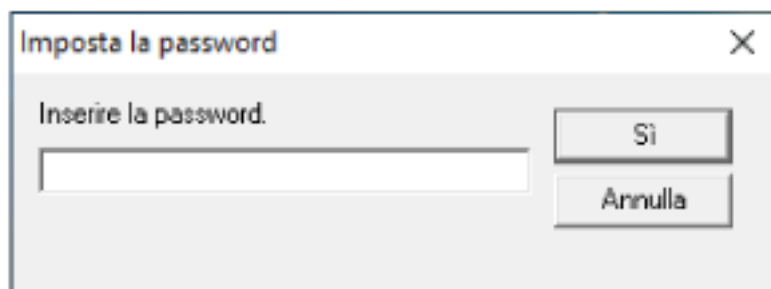
Se è stata dimenticata la password, reimpostarla.

- 1 Fare clic destro sul Software Operation Panel nell'area di notifica all'estrema destra della barra delle applicazioni e selezionare [Imposta la password] dal menu.



Si visualizza la finestra [Imposta la password].

- 2 Inserire la password predefinita "SP-scanner" e cliccare il tasto [OK].

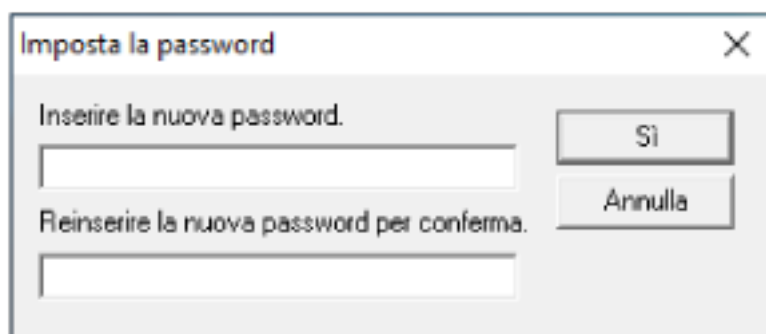


Si visualizza la finestra [Imposta la password].

- 3 Inserire la nuova password, confermarla reinserendola e cliccare il tasto [Sì].

La password può contenere fino a 32 caratteri.

Sono ammessi solo caratteri alfanumerici (da a a z, da A a Z, da 0 a 9).



Si visualizza una finestra di messaggio.

4 Cliccare il tasto [Sì].

La password è impostata.

Elemento di impostazione

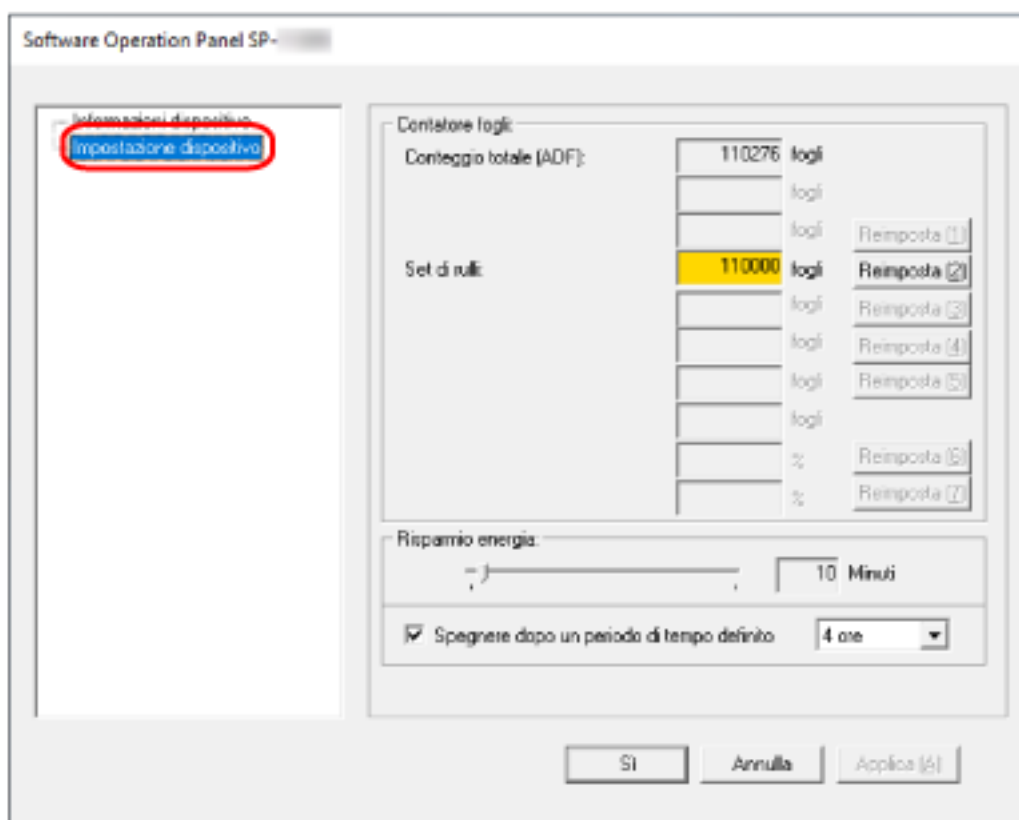
Il Software Operation Panel consente di gestire i materiali usurabili per lo scanner collegato al computer o l'alimentazione dello scanner.

Impostazione dispositivo

1 Avviare il Software Operation Panel.

Per i dettagli vedere [Avvio del Software Operation Panel \(pag. 123\)](#).

2 Selezionare [Impostazione dispositivo] dalla lista a sinistra.



Gli elementi configurabili in queste finestre sono i seguenti:

Elemento di impostazione	Descrizione
Contatore fogli (Controllo/Azzeramento)	Lo stato delle singole parti dei materiali usurabili può essere visualizzato per determinare quando sostituirle. Una volta sostituiti i materiali usurati, azzerare i contatori corrispondenti.
Risparmio energia	Specificare il tempo di attesa per l'entrata nella modalità di risparmio energia da parte dello scanner.

Impostazioni relative ai contatori dei fogli

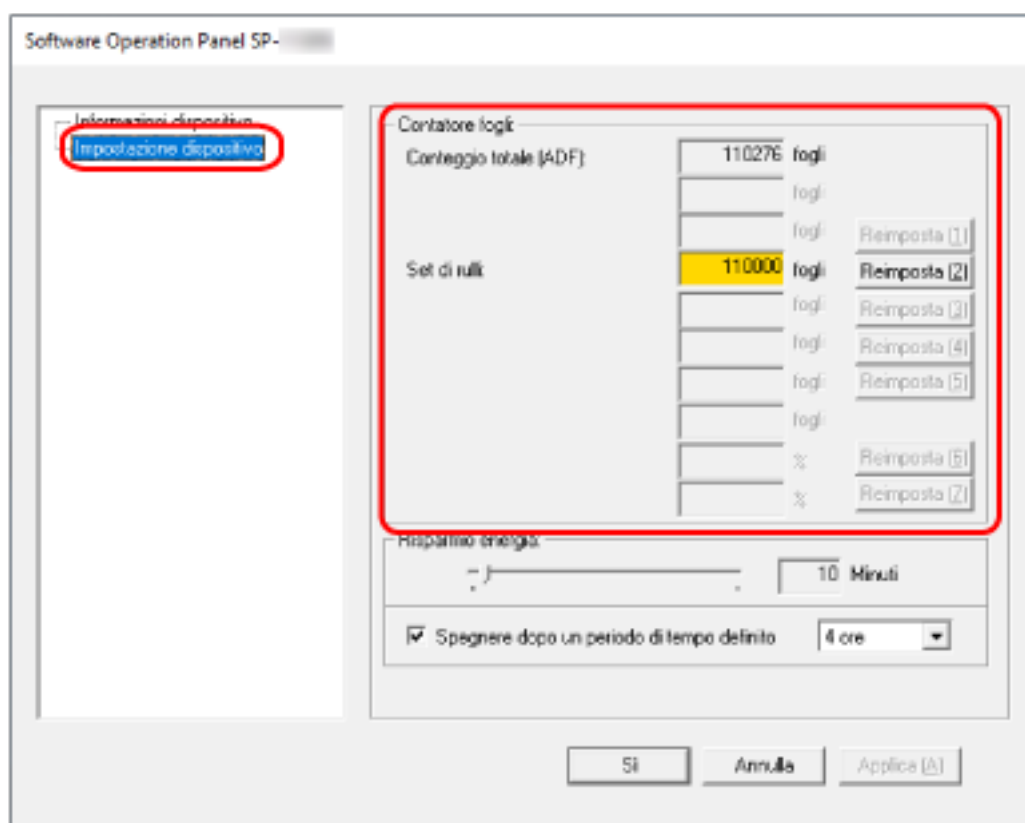
Controllo del Contatore fogli

Lo stato delle singole parti dei materiali usurabili può essere visualizzato per determinare quando sostituirle. Il colore di sfondo del contatore cambia quando si avvicina il momento di sostituire i materiali usurabili. Il colore di sfondo del contatore del set di rulli diventa giallo chiaro quando il numero di fogli scanditi raggiunge 95.000 e diventa giallo quando raggiunge 100.000. Per dettagli sui cicli di sostituzione, vedere [Materiali usurabili e cicli di sostituzione \(pag. 80\)](#).

1 Avviare il Software Operation Panel.

Per i dettagli vedere [Avvio del Software Operation Panel \(pag. 123\)](#).

2 Selezionare [Impostazione dispositivo] dalla lista a sinistra.



In questa finestra è possibile verificare i seguenti elementi:

Conteggio totale (ADF)

Numero totale dei fogli scanditi con l'ADF

Set di rulli

Visualizza il numero di fogli scanditi dopo la sostituzione del set di rulli. Il numero aumenta con incrementi di 500 fogli.

L'impostazione predefinita di fabbrica per ogni contatore è "0".

ATTENZIONE

Se lo scanner è stato spento scollegando il cavo di alimentazione, il numero di fogli potrebbe non essere conteggiato in [Conteggio totale (ADF)].

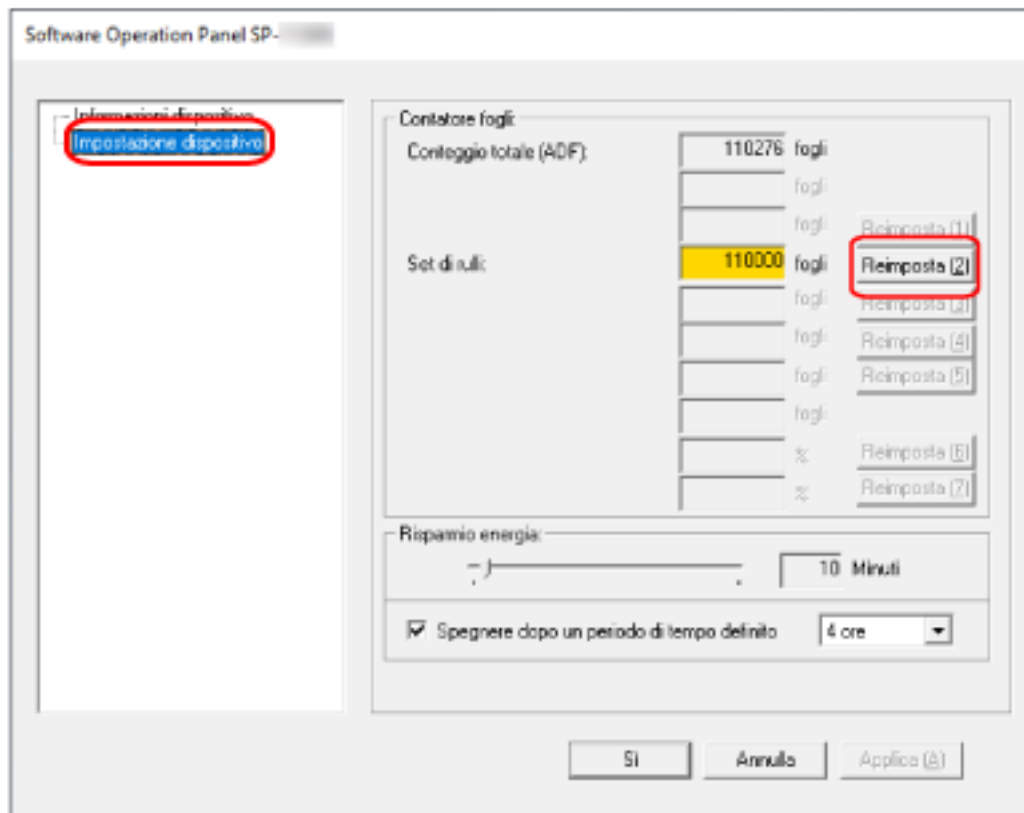
Azzeramento dei contatori dei fogli

Una volta sostituiti i materiali usurati, azzerare i contatori corrispondenti.

1 Avviare il Software Operation Panel.

Per i dettagli vedere [Avvio del Software Operation Panel \(pag. 123\)](#).

2 Selezionare [Impostazione dispositivo] dalla lista visualizzata a sinistra e cliccare il tasto [Cancella] per il materiale usurabile sostituito.



Il contatore è ripristinato su "0".

3 Cliccare il tasto [Sì].

Si visualizza una finestra di messaggio.

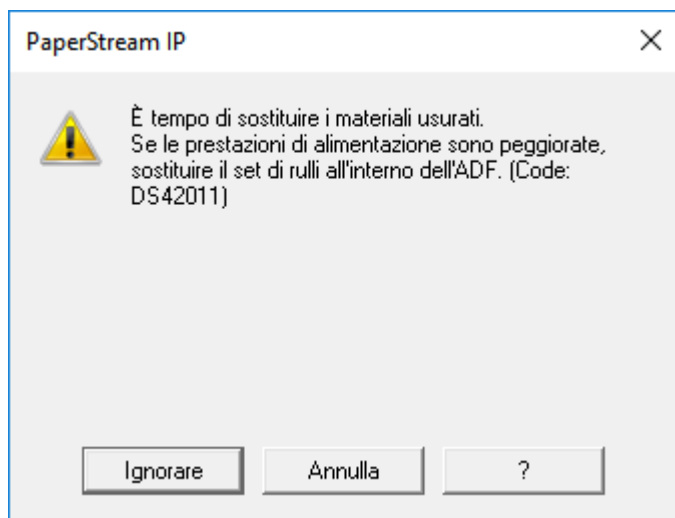
4 Cliccare il tasto [Sì].

Le impostazioni sono salvate.

Messaggio per la sostituzione dei materiali usurabili

Il seguente messaggio potrebbe visualizzarsi sul computer mentre lo scanner è in uso.

Esempio: Messaggio per la sostituzione dei materiali usati



Verificare il messaggio e sostituire conseguentemente il materiale usurabile.

Se si clicca il tasto [Ignora], il messaggio scompare ed è possibile continuare la scansione. Tuttavia, si consiglia di sostituire i materiali usurabili al più presto.

Per interrompere la scansione e sostituire direttamente il materiale usurabile, cliccare il tasto [Annulla].

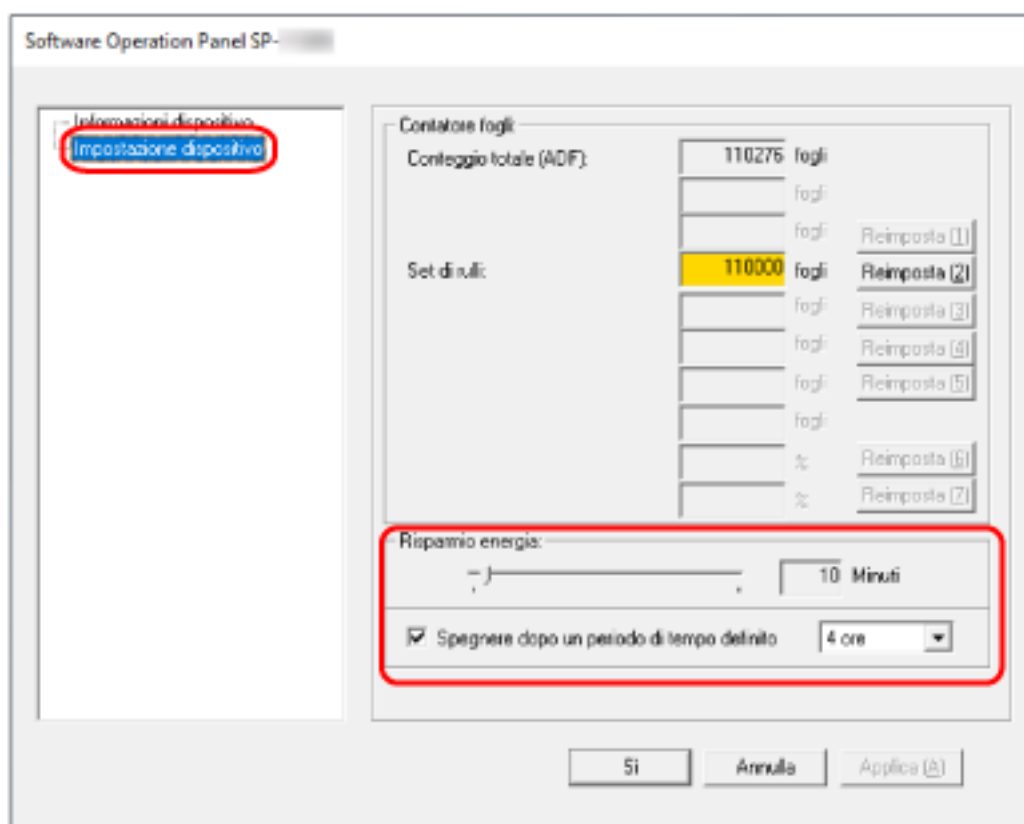
Per dettagli sulla sostituzione dei materiali usurabili, vedere [Sostituzione del set di rulli \(pag. 82\)](#).

Impostazioni relative al tempo di attesa

Tempo di attesa dello scanner per entrare in modalità di risparmio energia [Risparmio energia]

Specificare il tempo di attesa per l'entrata nella modalità di risparmio energia da parte dello scanner.

- 1 **Avviare il Software Operation Panel.**
Per i dettagli vedere [Avvio del Software Operation Panel \(pag. 123\)](#).
- 2 **Selezionare [Impostazione dispositivo] dalla lista a sinistra.**



- 3 **Specificare il tempo di attesa per l'entrata nella modalità di risparmio energia da parte dello scanner.**

Risparmio energia

Usare la barra di scorrimento per specificare il tempo di attesa prima dell'attivazione della modalità di risparmio energia nell'intervallo da 5 a 115 minuti (con incrementi di 5).

L'impostazione predefinita di fabbrica è "10" minuti.

Casella di spunta Spegnere dopo un periodo di tempo definito

Selezionare questa casella per spegnere lo scanner automaticamente.

Quando è selezionata, lo scanner si spegne automaticamente quando viene lasciato acceso senza essere usato per un certo periodo di tempo.

La casella di spunta è selezionata per l'impostazione predefinita di fabbrica.

È possibile selezionare un tempo per lo spegnimento automatico dello scanner tra [1 ora], [2 ore], [4 ore] e [8 ore].

L'impostazione predefinita di fabbrica è "4 ore".

Appendice

Specifiche generali

Elemento		Specifiche
Tipo di scanner		ADF (Alimentatore automatico di documenti)
Sensore di immagini		Linea singola CMOS-CIS × 2 (fronte, retro)
Sorgente luminosa		LED RGB × 2 (fronte, retro)
Area scansione (larghezza × lunghezza)	Formato minimo	52 × 74 (mm)
	Formato massimo (*1)	216 × 355,6 (mm)
Peso della carta (spessore del documento)		Da 50 a 209 g/m ² Per il formato A8 o inferiore, da 127 a 209 g/m ² Max. 0,76 mm per le carte plastificate (schede con rilievi consentite (conformi tipo ISO7810 ID-1))
Velocità di scansione (A4, Verticale, 300 dpi) (*2)	Binario (bianco e nero)	<ul style="list-style-type: none"> ● SP-1120N Lato singolo: 20 fogli/min, Fronte-retro: 40 pagine/min ● SP-1125N Lato singolo: 25 fogli/min, Fronte-retro: 50 pagine/min ● SP-1130N Lato singolo: 30 fogli/min, Fronte-retro: 60 pagine/min
	Scala di grigi	
	Colore	
Capacità di caricamento (*3)		50 fogli Peso della carta: 80 g/m ² Spessore totale: max. 5 mm
Risoluzione ottica		600 dpi
Risoluzione di emissione	Binario (bianco e nero)	Da 50 a 600 dpi (configurabile con aumenti di 1 dpi) 1.200 dpi può essere impostato dal driver dello scanner
	Scala di grigi	
	Colore	
Livello scala di grigi		8 bit per ogni colore Per l'elaborazione interna, 16 bit per ogni colore
Interfaccia		<ul style="list-style-type: none"> ● USB USB 3.2 Gen 1x1 (USB 3.0)/USB 2.0/USB 1.1 (*4) Tipo B ● LAN cablata IEEE802.3 Ethernet

Elemento	Specifiche
	10BASE-T/100BASE-TX/1000BASE-T RJ-45
Protocollo di rete (LAN cablata)	IPv4(*5), TCP, UDP, ICMP, DHCP
Altro	Compressione JPEG in tempo reale hardware

***1:**La scansione pagina lunga supporta documenti lunghi fino a 3.048 mm.

Per scandire documenti più lunghi di 355,6 mm ma inferiori a 863 mm, impostare la risoluzione su max. 300 dpi.

Per scandire documenti più lunghi di 863 mm, impostare la risoluzione su max. 200 dpi.

***2:**Si tratta di un limite dell'hardware e il tempo di esecuzione del software, come il tempo di trasferimento dei dati, viene aggiunto al tempo attuale di scansione.

La velocità di scansione è uguale quando lo scanner è collegato tramite USB o LAN cablata.

***3:**la capacità varia a seconda del peso della carta.

Per i dettagli vedere [Documenti adatti alla scansione \(pag. 54\)](#).

***4:**usare il cavo USB fornito.

Quando si connette un cavo USB a un hub USB, assicurarsi di connetterlo a un hub USB collegato alla porta USB del computer.

La connessione con USB 3.2 Gen 1x1 (USB 3.0)/USB 2.0 richiede che la porta USB e l'hub supportino USB 3.2 Gen 1x1 (USB 3.0)/USB 2.0.

La velocità di scansione è più lenta quando si usa un'USB 1.1.

Se si collega il cavo USB allo scanner, collegare il cavo USB con il logo USB all'estremità del cavo rivolto verso l'alto.

***5:**IPv6 non è supportato.

Specifiche di posizionamento

Elemento		Specifiche
Dimensioni esterne (L × P × A) (*1)		298 × 135 × 133 mm
Spazio di installazione (L × P × A) (*2)		400 × 670 × 380 mm
Peso		Max. 2,5 kg
Alimentazione	Tensione	CA da 100 V a 240 V ± 10%
	Fase	Fase singola
	Tasso di frequenza	50/60 Hz ±3 Hz
Consumo energetico	Operativo	Max. 18 W
	Risparmio energia	Max. 2,0 W
	Spento	Max. 0,4 W
Condizioni ambientali	Temperatura	Operativo: Da 5 a 35°C (41 a 95°F) Non operativo: Da -20 a 60°C (-4 a 140°F)
	Umidità	Operativo: Da 20 a 80% Non operativo: Da 10 a 90%
Valore calorico	Operativo	Max. 15,5 kcal/ora
	Risparmio energia	Max. 1,72 kcal/ora
	Spento	Max. 0,35 W
Peso di imbarco (*3)		Circa 4 kg
Ciclo di sostituzione materiali usurabili		100.000 fogli o un anno
Durata		360.000 fogli

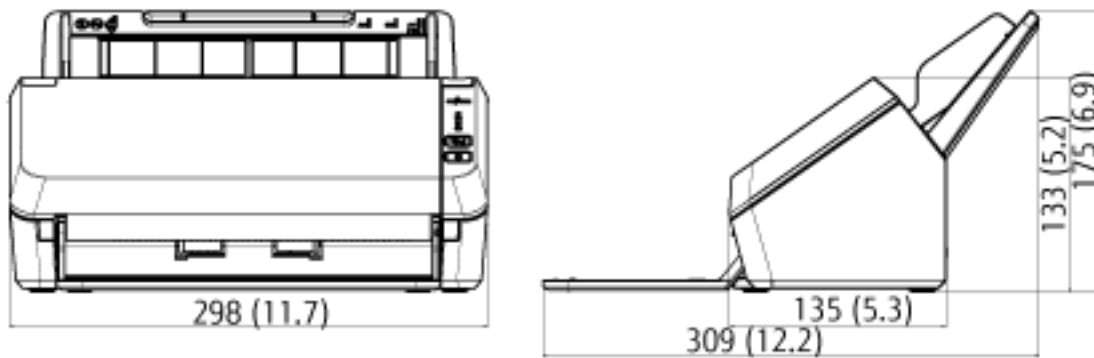
***1:**La profondità indica la dimensione dello scanner senza scivolo della carta dell'ADF (alimentatore) e vassoio.

***2:**lo spazio di posizionamento richiesto è un riferimento per la scansione di documenti in formato A4.

***3:**include il peso dell'involucro.

Dimensioni esterne

Le dimensioni esterne sono le seguenti:



(Unità: mm (pollici))

Disinstallazione dei software

1 Accendere il computer e accedere a Windows come utente con privilegi di amministratore.

2 Chiudere tutti i software avviati.

3 Visualizzare la finestra di dialogo [Pannello di controllo].

- Windows Server 2008 R2/Windows 7
Cliccare il menu [Start] → [Pannello di controllo].
- Windows Server 2012
Fare clic destro sulla schermata Start e selezionare [Tutte le app] dalla barra delle applicazioni → [Pannello di controllo] in [Sistema Windows].
- Windows Server 2012 R2 e Windows 8.1
Cliccare [↓] in basso a sinistra nella schermata Start → [Pannello di controllo] in [Sistema Windows].
Per visualizzare [↓], spostare il cursore del mouse.
- Windows 10/Windows Server 2016/Windows Server 2019/Windows Server 2022
Cliccare il menu [Start] → [Sistema Windows] → [Pannello di controllo].
- Windows 11
Selezionare il menu [Start] → [Tutte le app] → [Strumenti di Windows] e fare doppio clic su [Pannello di controllo].

4 Selezionare [Disinstalla un programma].

Si visualizza la finestra [Programmi e funzionalità] con una lista di software attualmente installati.

5 Selezionare il software da disinstallare.

- Quando si disinstalla il driver PaperStream IP
Selezionare una delle seguenti opzioni:
 - PaperStream IP (TWAIN) for SP Series
 - PaperStream IP (TWAIN x64) for SP Series
 - PaperStream IP (ISIS) for SP Series
- Quando si disinstalla Network Setup Tool for SP Series
Selezionare [Network Setup Tool for SP Series].
- Quando si disinstalla Software Operation Panel/Error Recovery Guide
Selezionare [Software Operation Panel].
- Quando si disinstalla Error Recovery Guide (manuale)
Selezionare [Error Recovery Guide for SP Series].
- Quando si disinstalla PaperStream ClickScan
Selezionare [PaperStream ClickScan].
- Quando si disinstalla PaperStream Capture/PaperStream Capture Pro (EVALUATION)
Selezionare [PaperStream Capture].
- Quando si disinstalla ABBYY FineReader for ScanSnap
Selezionare [ABBYY FineReader for ScanSnap(TM)].

- Quando si disinstalla ABBYY FineReader Sprint
Selezionare [ABBYY FineReader XX Sprint].
XX indica la versione.
- Quando si disinstallano i manuali
Selezionare [Manuali SP Series per SP-1120N/SP-1125N/SP-1130N].
- Quando si disinstalla Scanner Central Admin Agent
Selezionare [Scanner Central Admin Agent].
- Quando si disinstalla SP Series Online Update
Selezionare [SP Series Online Update].

6 Cliccare il tasto [Disinstalla] o il tasto [Disinstalla/Cambia].

7 Se si visualizza il messaggio di conferma, cliccare il tasto [OK] o il tasto [Sì].

Il programma è disinstallato.

Soluzione dei problemi

Per i problemi correlati allo scanner, ad esempio gli inceppamenti della carta, vedere [Soluzione dei problemi \(pag. 90\)](#) per le soluzioni.

Per informazioni

- **ABBYY FineReader for ScanSnap**

Per dettagli su ABBYY FineReader for ScanSnap, vedere "Supporto tecnico" nel Manuale dell'utente di ABBYY FineReader for ScanSnap. Attenersi alla procedura seguente per visualizzare il Manuale dell'utente di ABBYY FineReader for ScanSnap:

- Windows Server 2008 R2/Windows 7
Selezionare il menu [Start] → [Tutti i programmi] → [ABBYY FineReader for ScanSnap (TM)] → [Manuale dell'utente].
- Windows Server 2012
Fare clic destro sulla schermata Start, selezionare [Tutte le app] dalla barra delle applicazioni, quindi selezionare [Manuale dell'utente] in [ABBYY FineReader for ScanSnap (TM)].
- Windows Server 2012 R2 e Windows 8.1
Cliccare [↓] in basso a sinistra nella schermata Start e selezionare [Manuale dell'utente] in [ABBYY FineReader for ScanSnap (TM)].
Per visualizzare [↓], spostare il cursore del mouse.
- Windows 10/Windows Server 2016/Windows Server 2019/Windows Server 2022
Selezionare il menu [Start] → [ABBYY FineReader for ScanSnap (TM)] → [Manuale dell'utente].
- Windows 11
Selezionare il menu [Start] → [Tutte le app] → [ABBYY FineReader for ScanSnap (TM)] → [Manuale dell'utente].

- **ABBYY FineReader Sprint**

Per ABBYY FineReader Sprint, consultare la seguente pagina Web:
<https://www.abbyy.com>

- **Scanner di immagini SP Series**

Per informazioni riguardanti lo scanner, consultare la seguente pagina Web:

<https://www.fujitsu.com/global/support/products/computing/peripheral/scanners/sps/>

Se la soluzione al problema non viene identificata nella pagina Web precedente, consultare gli uffici Fujitsu alla seguente pagina Web:

<https://www.fujitsu.com/global/about/resources/shop/computing/peripheral/scanners/index.html>

Contatti per l'acquisto di materiali usurabili e di pulizia

<https://imagescanner.fujitsu.com/r/ctl/>