

Isrtuzioni per l'uso

SILENO city, smart SILENO city
SILENO life, smart SILENO life



gardena.com



Sommario

1	Introduzione	
1.1	Introduzione.....	3
1.2	Illustrazione del prodotto.....	4
1.3	Simboli riportati sul prodotto.....	5
1.4	Simboli sul display.....	5
1.5	Simboli sulla batteria.....	6
1.6	Istruzioni generali del manuale.....	6
1.7	Panoramica della struttura dei menu 1.....	7
1.8	Panoramica della struttura dei menu 2.....	8
1.9	Display.....	9
1.10	Tastiera	9
2	Sicurezza	
2.1	IMPORTANTE. LEGGERE ATTENTAMENTE PRIMA DELL'USO. CONSERVARE COME RIFERIMENTO FUTURO.....	10
2.2	Definizioni di sicurezza.....	11
2.3	Istruzioni di sicurezza per il funzionamento.....	11
3	Installazione	
3.1	Introduzione - Installazione.....	15
3.2	Componenti principali per l'installazione..	15
3.3	Preparazione generale.....	15
3.4	Prima dell'installazione dei fili.....	15
3.5	Installazione del prodotto.....	21
3.6	Collocazione del cavo mediante picchetti.....	23
3.7	Interramento del cavo perimetrale o del cavo guida.....	23
3.8	Allungamento del cavo perimetrale o del cavo guida.....	23
3.9	Dopo l'installazione del prodotto.....	24
3.10	Configurazione delle impostazioni del prodotto.....	25
4	Utilizzo	
4.1	Il pulsante ON/OFF.....	34
4.2	Avviamento del prodotto.....	34
4.3	Modalità operative.....	34
4.4	Arresto del prodotto.....	35
4.5	Spegnimento del prodotto.....	35
4.6	Programma e Standby.....	36
4.7	Ricarica della batteria.....	37
4.8	Regolare l'altezza di taglio.....	37
5	Manutenzione	
5.1	Introduzione - Manutenzione.....	38
5.2	Pulire il prodotto.....	38
5.3	Sostituzione delle lame.....	39
5.4	Aggiornamento del firmware.....	39
5.5	Batteria.....	40
5.6	Manutenzione invernale.....	41
6	Ricerca dei guasti	
6.1	Introduzione - Ricerca guasti.....	42
6.2	Messaggi di errore.....	42
6.3	Messaggi informativi.....	48
6.4	Spia della stazione di ricarica.....	50
6.5	Sintomi.....	51
6.6	Ricerca interruzioni nel cavo.....	53
7	Trasporto, stoccaggio e smaltimento	
7.1	Trasporto.....	56
7.2	Rimessaggio.....	56
7.3	Smaltimento.....	56
8	Dati tecnici	
8.1	Dati tecnici.....	57
9	Garanzia	
9.1	Condizioni di garanzia.....	60
10	Dichiarazione di conformità CE	
10.1	Dichiarazione di conformità CE.....	61

1 Introduzione

1.1 Introduzione

Numero di serie:
Codice PIN:
Codice di registrazione prodotto:

Il numero di serie si trova sulla targhetta dati di funzionamento del prodotto e sulla confezione del prodotto.

- Utilizzare il numero di serie per registrare il prodotto sul sito Web www.gardena.com.

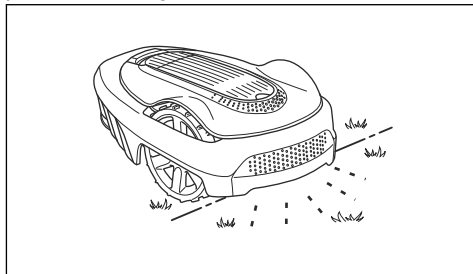
1.1.1 Supporto

Per assistenza sul prodotto GARDENA, contattare il servizio centrale GARDENA.

1.1.2 Descrizione del prodotto

Nota: GARDENA aggiorna regolarmente l'aspetto e il funzionamento dei prodotti. Fare riferimento a *Supporto alla pagina 3*.

Il prodotto è un robot rasaerba. Il prodotto dispone di una fonte di alimentazione a batteria e taglia l'erba automaticamente, alternando continuamente il taglio alla ricarica. Lo schema di movimento è casuale, il che significa che il prato viene tagliato in modo uniforme e con minore usura. Il cavo perimetrale e il cavo guida controllano il movimento del prodotto all'interno dell'area di lavoro. I sensori del prodotto rilevano quando si avvicina al cavo perimetrale. La parte anteriore del prodotto oltrepassa sempre il cavo perimetrale di una distanza specifica prima che il prodotto torni indietro. Quando il prodotto incontra un ostacolo o si avvicina al cavo perimetrale, sceglie una nuova direzione.



L'operatore seleziona le impostazioni di funzionamento mediante i tasti sulla tastiera. Il display mostra le impostazioni di funzionamento selezionate e selezionabili e la modalità di funzionamento del prodotto.

1.1.2.1 Tecnica di taglio

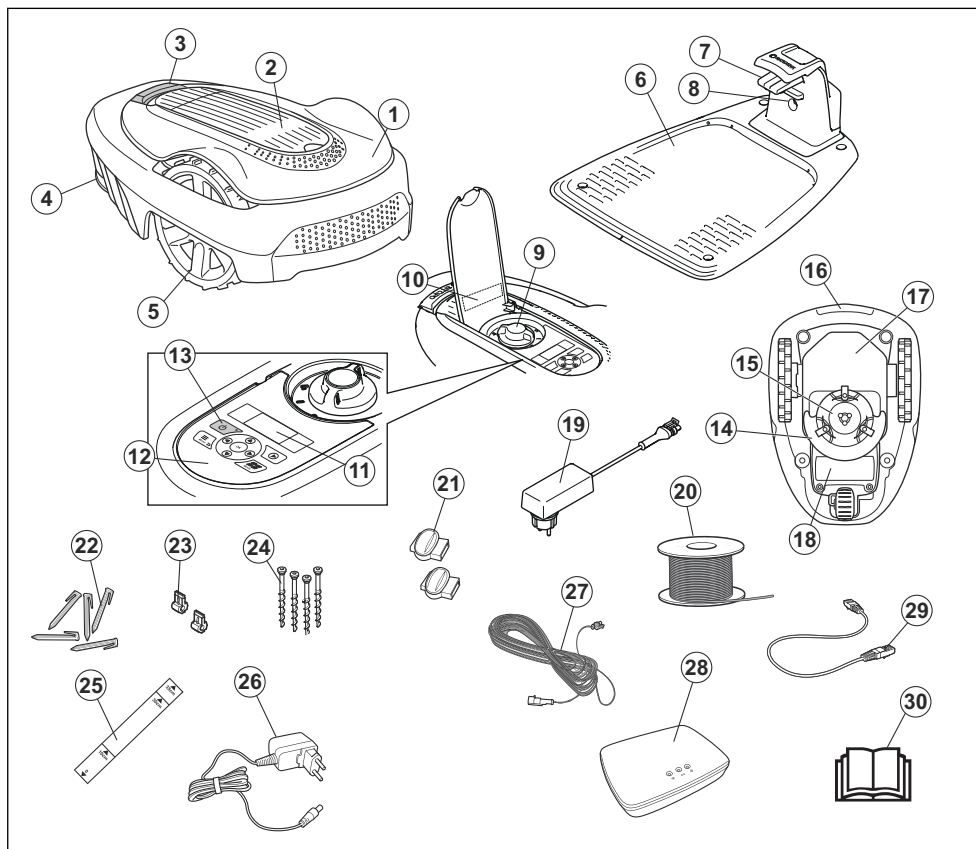
Il robot rasaerba è efficiente e a risparmio energetico. A differenza di molti rasaerba convenzionali, il robot rasaerba taglia l'erba anziché spezzarla.

Non è necessario raccogliere l'erba. La tecnica di taglio frequente migliora la qualità dell'erba e riduce la necessità di fertilizzanti. Non comporta emissioni, è anche conveniente e il prato ha sempre un aspetto curato.

1.1.2.2 Ricerca stazione di ricarica

Il prodotto rimane in funzione finché la batteria non si scarica. Quindi segue il cavo guida fino alla stazione di ricarica. Il cavo guida viene posato dalla stazione di ricarica verso, per esempio, una parte distante dell'area di lavoro o attraverso un passaggio stretto. Il cavo guida è collegato con il cavo perimetrale e permette al prodotto di trovare la stazione di ricarica in modo più semplice e veloce.

1.2 Illustrazione del prodotto



I numeri in figura rappresentano:

1. Scocca
2. Coperchio per display e tastiera
3. Pulsante Stop
4. Ruota posteriore (SILENO city) / Ruote posteriori (SILENO life)
5. Ruote anteriori
6. Stazione di ricarica
7. Piastre di contatto
8. LED per il controllo del funzionamento della stazione di ricarica, del cavo perimetrale e del cavo guida
9. Regolazione dell'altezza di taglio
10. Targhetta dati di funzionamento
11. Display

12. Tastiera
13. Pulsante ON/OFF
14. Apparato di taglio
15. Disco lame
16. Impugnatura
17. Scatola telaio con elettronica, batteria e motori
18. Sportello del vano batterie
19. Alimentatore (l'aspetto dell'alimentatore può essere diverso a seconda del modello)
20. Rotolo per cavo perimetrale e cavo guida
21. Giunti per cavo
22. Picchetti
23. Connettore per cavo
24. Viti per il fissaggio della stazione di ricarica

25. Astina di misurazione per facilitare l'installazione del cavo perimetrale (l'astina di misurazione è separabile dalla confezione)
26. Alimentatore smart Gateway (solo per il modello smart)
27. Cavo a bassa tensione
28. smart gateway (solo per il modello smart)
29. Cavo LAN smart Gateway (solo per il modello smart)
30. Manuale operatore e Guida rapida

1.3 Simboli riportati sul prodotto

Questi simboli sono riportati sul prodotto. Osservarli attentamente.



AVVERTENZA: leggere le istruzioni d'uso prima di avviare il prodotto.



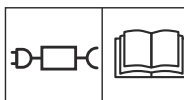
AVVERTENZA: disabilitare il prodotto prima di lavorare su di esso o sollevarlo.



AVVERTENZA: mantenere una distanza di sicurezza dal prodotto quando è in funzione. Tenere mani e piedi lontani dalle lame rotanti.



AVVERTENZA: non salire sul prodotto. Non avvicinare mai le mani o i piedi al prodotto o al di sotto di esso.



Utilizzare un alimentatore rimovibile come riportato sulla targhetta accanto al simbolo.



Il presente prodotto è conforme alle vigenti direttive CE.



Emissioni di rumore nell'ambiente circostante. Le emissioni del prodotto sono riportate nel capitolo *Dati tecnici alla pagina 57* e sulla targhetta dati di funzionamento.



Non è consentito smaltire questo prodotto come normale rifiuto domestico. Accertarsi che il prodotto sia riciclato nel rispetto dei requisiti di legge locali.



Il cavo a bassa tensione non deve essere accorciato, allungato o giuntato. Non utilizzare un trimmer vicino al cavo a bassa tensione. Prestare la massima attenzione durante il taglio di bordi dove sono posizionati i cavi.

1.4 Simboli sul display



La funzione Programma controlla quando il prodotto taglia il prato.



La funzione SensorControl adatta automaticamente gli intervalli di taglio alla crescita dell'erba.



Qui è possibile impostare le impostazioni generali del prodotto.



Solo per smart SILENO city e smart SILENO life.

Il GARDENA smart system consente l'interazione wireless tra il prodotto smart e il GARDENA smart system.



Il prodotto non taglierà l'erba a causa della funzione Programma.



Il prodotto esclude la funzione Programma.



L'indicatore della batteria mostra lo stato di carica della batteria. Quando il prodotto è in carica il simbolo lampeggia.



Il prodotto è nella stazione di ricarica, ma la batteria non si ricarica.



Il prodotto è impostato in modalità ECO.

1.5 Simboli sulla batteria



Leggere le istruzioni dell'utente.



Non gettare la batteria nel fuoco e non esporla a una fonte di calore.



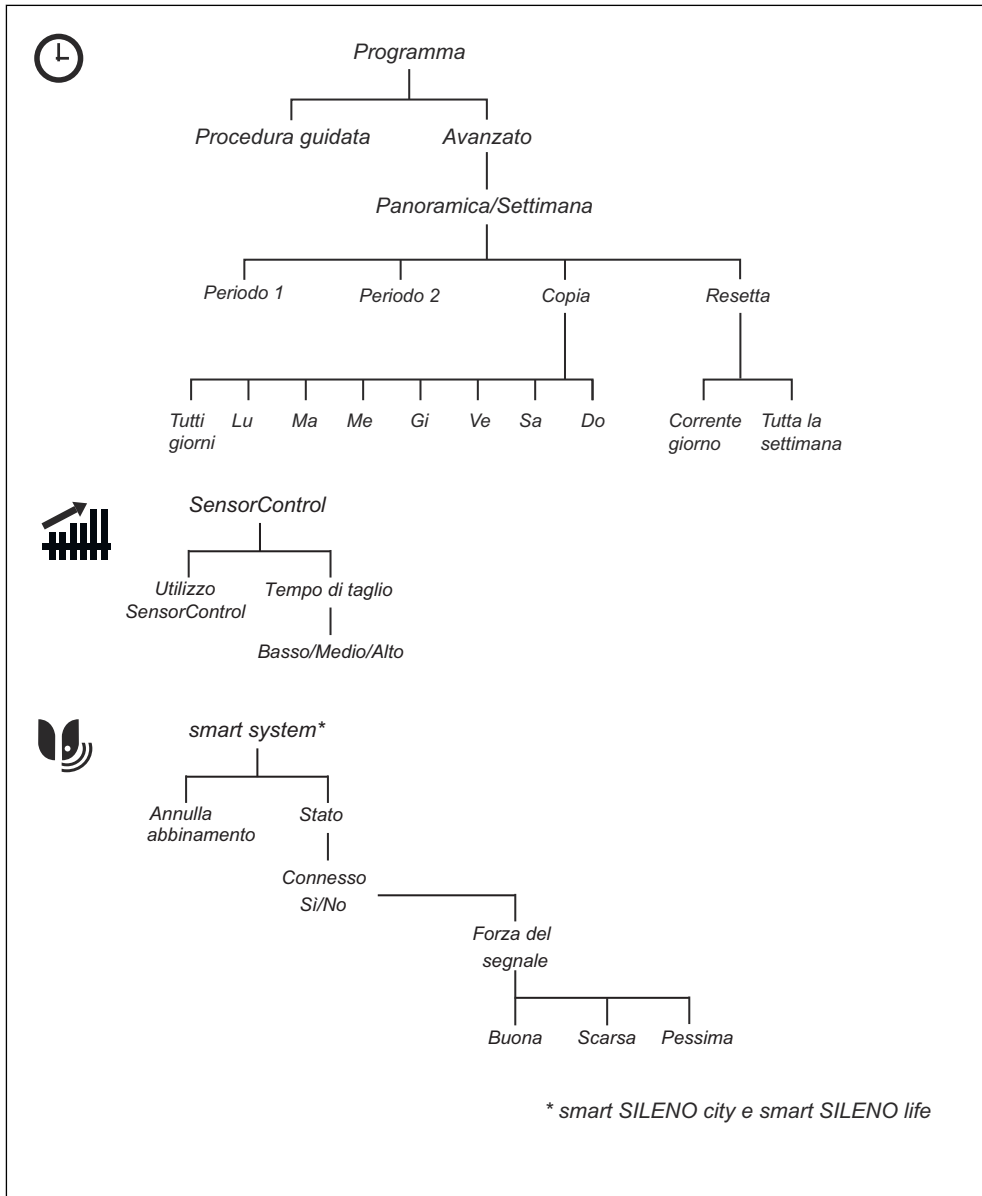
Non immergere la batteria in acqua.

1.6 Istruzioni generali del manuale

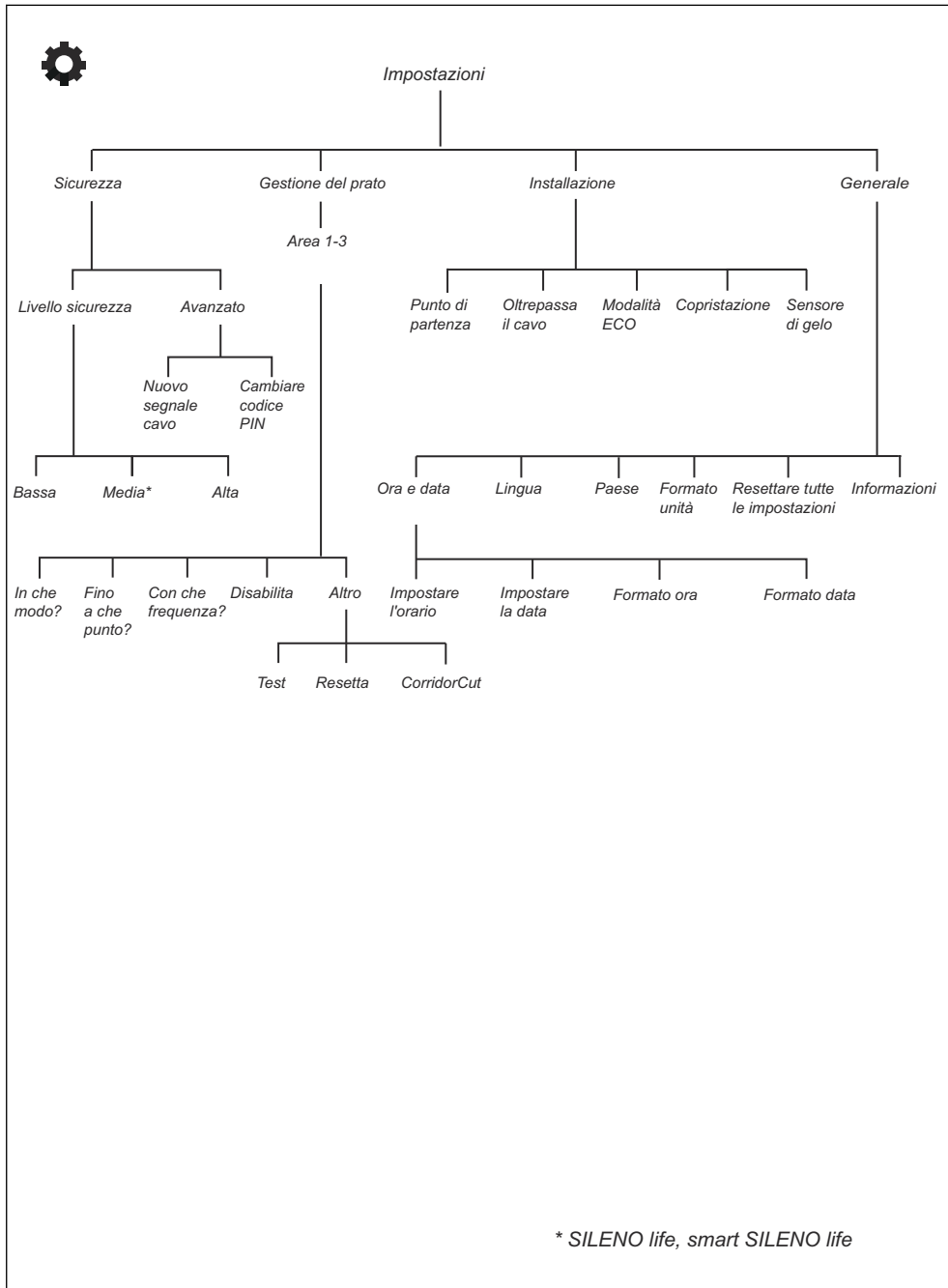
Per facilitare la consultazione, nel manuale operatore vengono adottate le convenzioni tipografiche seguenti:

- Il testo in *corsivo* indica messaggi riportati sul display del prodotto o rimanda a un'altra sezione del manuale operatore.
- Il testo scritto in **grassetto** si riferisce ai pulsanti presenti sulla tastiera del prodotto.
- Il testo in *MAIUSCOLO* e in *corsivo* fa riferimento alle diverse modalità di funzionamento disponibili sul prodotto.

1.7 Panoramica della struttura dei menu 1



1.8 Panoramica della struttura dei menu 2



1.9 Display

Il display sul prodotto visualizza le informazioni e le impostazioni del prodotto stesso.

Per accedere al display, premere il pulsante **STOP** e aprire il portello.

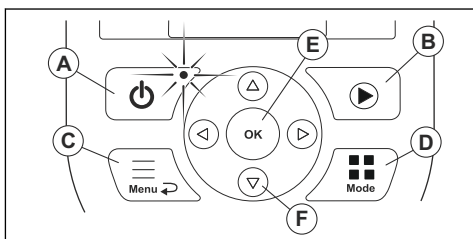
1.10 Tastiera

La tastiera del prodotto consente all'operatore di navigare all'interno del menu. Per accedere alla tastiera, premere il pulsante **STOP** e aprire il portello.

- Utilizzare il pulsante **ON/OFF** (A) per accendere e spegnere il prodotto. La spia di indicazione sul tastierino è un importante indicatore di stato. Fare riferimento a *La spia alla pagina 34*.
- Utilizzare il pulsante **Start** (B) per avviare il funzionamento del prodotto.
- Il pulsante **Menu** (C) consente di accedere al menu principale.

Nota: È possibile utilizzare il pulsante **Menu** come un pulsante **Indietro** per spostarsi verso l'alto negli elenchi del menu.

- Utilizzare il pulsante **Modalità** (D) per selezionare la modalità di funzionamento.
- Utilizzare il pulsante **OK** (E) per confermare le impostazioni selezionate nei menu.
- Utilizzare i tasti **freccia** (F) per spostarsi all'interno del menu. Utilizzare le frecce **Su e Giù** per immettere il codice PIN, l'ora e la data.



2.1 IMPORTANTE. LEGGERE ATTENTAMENTE PRIMA DELL'USO. CONSERVARE COME RIFERIMENTO FUTURO

L'operatore è responsabile per eventuali incidenti o pericoli causati ad altre persone o ai loro beni.

Questo apparecchio non è destinato all'utilizzo da parte di persone (bambini inclusi) con ridotte capacità fisiche, sensoriali o mentali (che potrebbero compromettere un uso sicuro del prodotto), oppure con mancanza di esperienza e conoscenza, a meno che non siano controllate o siano state istruite durante l'utilizzo da una persona responsabile della loro sicurezza.

L'apparecchio può essere utilizzato da bambini di almeno 8 anni e da persone con capacità fisiche, sensoriali o mentali ridotte o che non abbiano esperienza o conoscenze previe, a patto che abbiano ricevuto assistenza o istruzioni per l'uso dell'apparecchio in modo sicuro e purché ne comprendano i rischi. Alcune normative locali possono limitare l'età dell'operatore. La pulizia e la manutenzione non devono essere eseguite da bambini senza la supervisione di adulti.

Non collegare mai l'alimentatore a una presa di corrente se la spina o il cavo sono danneggiati. I cavi danneggiati o usurati aumentano il rischio di scosse elettriche.

Caricare la batteria solo nella stazione di ricarica in dotazione. L'utilizzo errato può causare scosse elettriche, surriscaldamento o perdite di liquido corrosivo dalla batteria. In caso di perdite di elettroliti, sciacquare immediatamente con acqua/agente neutralizzante. Consultare un medico se l'elettrolita entra a contatto con gli occhi.

Utilizzare solo le batterie originali consigliate dal produttore. La sicurezza del prodotto non può essere garantita con batterie non originali. Non utilizzare batterie non ricaricabili.

L'apparecchio deve essere scollegato dalla rete di alimentazione durante la rimozione della batteria.



AVVERTENZA: il prodotto può essere pericoloso se utilizzato in modo inappropriato.



AVVERTENZA: Utilizzato se è presente un rischio di lesioni o morte dell'operatore o di passanti nel caso in cui le istruzioni del manuale non vengano rispettate.



AVVERTENZA: non utilizzare il prodotto in prossimità di persone (specialmente bambini) o animali.



ATTENZIONE: Utilizzato se è presente un rischio di danni al prodotto, ad altri materiali oppure alla zona adiacente nel caso in cui le istruzioni del manuale non vengano rispettate.

Nota: Utilizzato per fornire ulteriori informazioni necessarie in una determinata situazione.



AVVERTENZA: Tenere mani e piedi lontani dalle lame rotanti. A motore acceso, non avvicinare mai le mani o i piedi al prodotto o sotto di esso.

2.3 Istruzioni di sicurezza per il funzionamento

2.3.1 Utilizzo

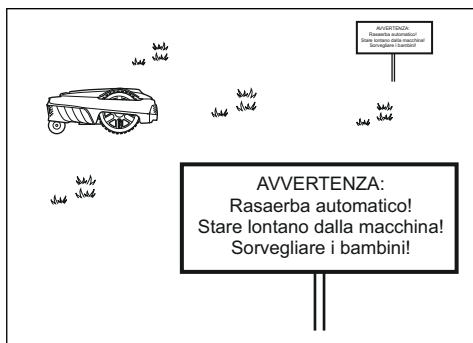
- Il prodotto può essere utilizzato solo con le apparecchiature raccomandate dal produttore. Qualsiasi altro tipo di utilizzo è da considerarsi improprio. Attenersi scrupolosamente alle istruzioni del produttore relative a funzionamento e manutenzione.
- I segnali di avvertenza devono essere collocati intorno all'area di lavoro se il prodotto viene utilizzato nelle aree pubbliche. La segnaletica dovrà avere il seguente testo: **Avvertenza! Rasaerba automatico! Tenersi lontano dalla macchina! Tenere sotto controllo i bambini!**



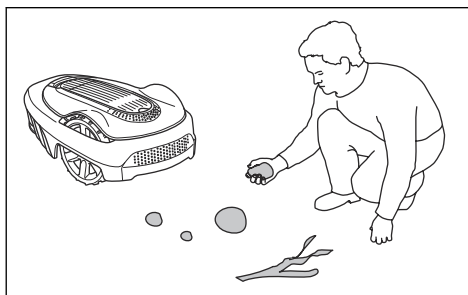
AVVERTENZA: In caso di lesioni o incidenti, rivolgersi a un medico.

2.2 Definizioni di sicurezza

Le avvertenze, le precauzioni e le note sono utilizzate per evidenziare le parti importanti del manuale.



- Utilizzare la modalità operativa *Parcheggio* o spegnere il prodotto se persone, in particolare modo bambini, o animali si trovano nell'area di lavoro. Si consiglia di programmare il prodotto per l'uso durante gli orari nei quali nell'area non vengono svolte attività, ad esempio di notte. Fare riferimento a *Impostazione del programma alla pagina 26*. Tenere presente che alcune specie, ad es. i ricci, sono attive di notte. Potenzialmente questi possono essere danneggiati dal prodotto.
- Il prodotto può essere utilizzato, sottoposto a manutenzione e riparato solo da persone che abbiano totale dimestichezza con le sue specifiche caratteristiche e norme di sicurezza. Prima di usare il prodotto, leggere attentamente il Manuale dell'operatore e accertarsi di averne compreso il contenuto.
- Non è consentito modificare il design originale del prodotto. Tutte le modifiche sono a rischio e pericolo dell'utente.
- Controllare che non siano presenti pietre, rami, attrezzi, giocattoli o altri oggetti sul prato che possano danneggiare le lame. Eventuali oggetti sul prato possono essere la causa dell'ostruzione del prodotto. Potrebbe essere necessario un intervento per rimuovere l'oggetto prima che il prodotto possa continuare la falciatura. Spegnerne sempre il prodotto utilizzando il pulsante **ON/OFF** prima di eliminare l'ostruzione.



- Avviare il prodotto attenendosi alle istruzioni. Quando il prodotto è acceso, accertarsi di tenere mani e piedi lontani dalle lame in rotazione. Non mettere mai mani o piedi sotto il prodotto.
- Non toccare le parti pericolose in movimento, come ad esempio il disco lame, se non sono completamente arrestate.
- Non sollevare mai il prodotto né spostarlo in giro quando è acceso.
- Non consentire l'utilizzo del prodotto a persone che non ne conoscono il funzionamento e il comportamento.
- Non consentire mai che il prodotto possa collidere con persone o animali. Se una persona o un animale si trova sul percorso del prodotto, fermarlo immediatamente. Fare riferimento a *Arresto del prodotto alla pagina 35*.
- Non collocare alcun oggetto sul prodotto o sulla relativa stazione di ricarica.
- In caso di guasto della protezione, del disco lame o della scossa, non consentire l'utilizzo del prodotto. Inoltre, non utilizzarlo in caso di lame, viti, dadi o cavi difettosi. Non collegare mai un cavo danneggiato o toccare un cavo danneggiato prima che venga scollegato dall'alimentazione.
- Non utilizzare il prodotto se i pulsanti **ON/OFF** e **STOP** non funzionano.
- Spegnerne sempre il prodotto utilizzando il pulsante **ON/OFF** quando il prodotto non viene utilizzato. Il prodotto si avvia solo quando il pulsante **ON/OFF** è acceso ed è stato immesso il codice PIN corretto.
- GARDENA non garantisce la completa compatibilità tra il prodotto e altri tipi di sistemi wireless, quali telecomandi, trasmettitori radio, apparecchi acustici,

recinzioni elettriche interrattate per animali o simili.

- Oggetti metallici nel terreno (ad esempio cemento armato o reti contro le talpe) possono comportare un arresto. Gli oggetti metallici possono generare interferenze al segnale di funzionamento, con un conseguente fermo macchina.
- La temperatura di esercizio e immagazzinamento è 0-50 °C / 32-122 °F. L'intervallo di temperatura per la carica è 0-45 °C / 32-113 °F. Temperature troppo elevate potrebbero causare danni al prodotto.

2.3.2 Sicurezza batterie



AVVERTENZA: Le batterie agli ioni di litio possono esplodere o causare incendi se smontate, esposte all'acqua, fuoco o a temperature elevate o in caso di cortocircuito. Maneggiare attentamente la batteria, non smontarle, aprirla ed evitare qualsiasi tipo di sollecitazione elettrica o meccanica impropria. Evitare di conservare la batteria alla luce diretta del sole.

Per ulteriori informazioni sulla batteria, fare riferimento a *Batteria alla pagina 40*

2.3.3 Come sollevare e spostare il prodotto



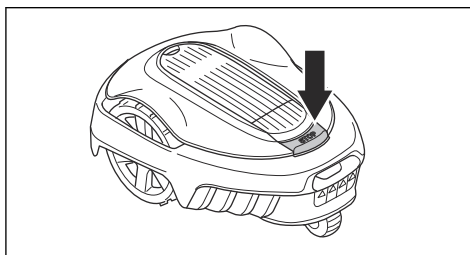
AVVERTENZA: Il prodotto deve essere spento prima di essere sollevato. Quando la spia sul tastierino non è accesa, il prodotto è disattivato.



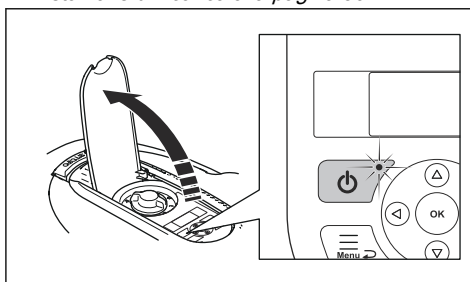
ATTENZIONE: Non sollevare il prodotto quando è parcheggiato nella stazione di ricarica. Ciò può danneggiare la stazione di ricarica e/o il prodotto. Premere **STOP** ed estrarre il prodotto dalla stazione di ricarica prima di sollevarlo.

Per spostarlo in modo sicuro fuori o all'interno dell'area di lavoro, procedere come segue:

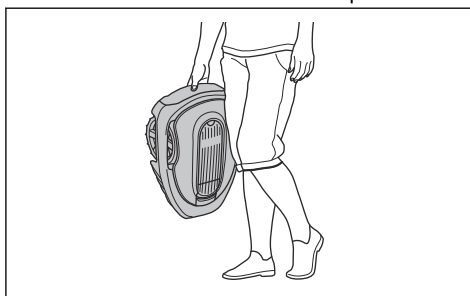
1. Premere il pulsante **STOP** per arrestare il prodotto.



2. Premere il pulsante **ON/OFF** per 3 secondi e accertarsi che il prodotto sia spento. Controllare che la spia di segnalazione non sia accesa. Questo significa che il prodotto è disattivato. Fare riferimento a *Spia della stazione di ricarica alla pagina 50*.



3. Trasportare il prodotto per il manubrio con il disco delle lame lontano dal corpo.



2.3.4 Manutenzione

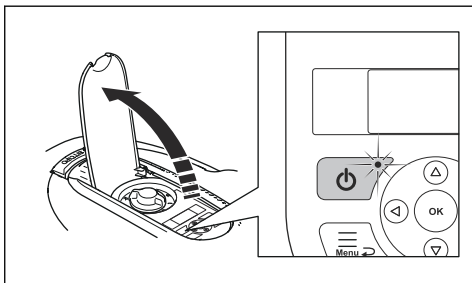


AVVERTENZA: Il prodotto deve essere spento prima di eseguire qualsiasi operazione di manutenzione. Quando la spia sul tastierino non è accesa, il prodotto è disattivato.



AVVERTENZA: Utilizzare la spina per scollegare la stazione di ricarica prima di procedere alla pulizia o alla manutenzione della stazione di ricarica o del cavo perimetrale.

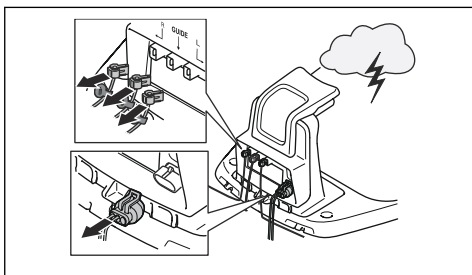
3. Collegare tutti i cavi e l'alimentatore se non vi è più alcun rischio di temporale. È importante che ogni cavo sia collegato al posto giusto.



ATTENZIONE: Per la pulizia del prodotto, non utilizzare mai dispositivi di lavaggio ad alta pressione. Non utilizzare mai solventi per la pulizia.

Controllare ogni settimana il prodotto e sostituire le parti danneggiate o usurate. Fare riferimento a *Introduzione - Manutenzione alla pagina 38*.

2.3.5 In caso di temporale



Per ridurre il rischio di danni ai componenti elettrici del prodotto e della stazione di ricarica, si consiglia di scollegare tutte le connessioni alla stazione di ricarica (alimentazione, cavo perimetrale e cavi guida) in caso di rischio di temporali.

1. Contrassegnare i cavi per semplificare la riconnessione. I collegamenti delle stazioni di ricarica sono contrassegnati con R, L e GUIDE.
2. Scollegare tutti i cavi collegati e l'alimentatore.

3 Installazione

3.1 Introduzione - Installazione



AVVERTENZA: Leggere e comprendere il capitolo sulla sicurezza prima di installare il prodotto.



ATTENZIONE: Utilizzare pezzi di ricambio originali e materiale di installazione.

Nota: Per ulteriori informazioni sull'installazione, fare riferimento a www.gardena.com.

3.2 Componenti principali per l'installazione

L'installazione coinvolge i seguenti componenti:

- Un robot rasaerba che taglia automaticamente il prato.
- La stazione di ricarica ha 3 funzioni:
 - Inviare segnali di controllo lungo il cavo perimetrale.
 - Inviare segnali di controllo lungo il cavo guida in modo che il prodotto possa essere inviato ad aree remote specifiche del giardino e possa tornare alla stazione di ricarica.
 - Caricare il prodotto.
- Un alimentatore, collegato alla stazione di ricarica e alla presa di rete da 100-240 V.
- Il cavo è posato intorno all'area di lavoro e agli oggetti e alle piante che il prodotto deve evitare. Il cavo è utilizzato sia come cavo perimetrale che come cavo guida.

3.3 Preparazione generale



ATTENZIONE: Le buche con l'acqua nel prato possono causare danni al prodotto.

Nota: Leggere il capitolo Installazione prima di avviare l'installazione. La modalità di installazione incide sulle prestazioni del prodotto.

È quindi importante pianificare con cura l'installazione.

- Fare uno schema della zona di lavoro includendo tutti gli ostacoli. In questo modo è più semplice vedere le posizioni ideali per la stazione di ricarica, il cavo perimetrale e il cavo guida.
- Tracciare un segno sullo schema dove posizionare la stazione di ricarica, il cavo perimetrale e il cavo guida.
- Apporre un segno sullo schema nel punto in cui il cavo guida è collegato al cavo perimetrale. Fare riferimento a *Installazione del cavo guida: alla pagina 22*.
- Riempire le buche nel prato.
- Tagliare l'erba prima di installare il prodotto. Accertarsi che l'erba sia massimo 4 cm / 1.6 poll.

Nota: Le prime settimane successive all'installazione il livello acustico percepito durante il taglio dell'erba può essere maggiore del previsto. Quando il prodotto ha eseguito il taglio dell'erba alcune volte, il livello acustico percepito è molto più basso.

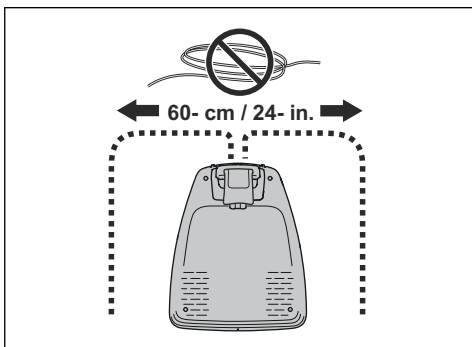
3.4 Prima dell'installazione dei fili

È possibile scegliere di collegare i fili con picchetti o di interrarli. È possibile utilizzare le 2 procedure per la stessa area di lavoro.

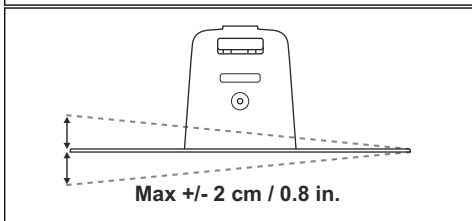
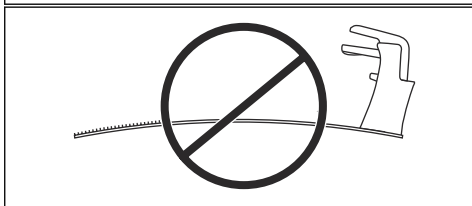
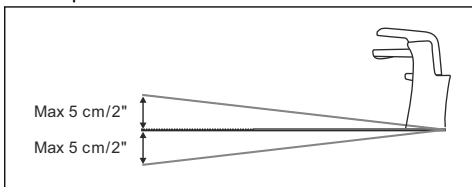
- Interrare il cavo perimetrale o il cavo guida se si prevede di utilizzare un arieggiatore nell'area di lavoro. In caso contrario, collegare il cavo perimetrale o il cavo guida mediante picchetti.

3.4.1 Per esaminare dove posizionare la stazione di ricarica

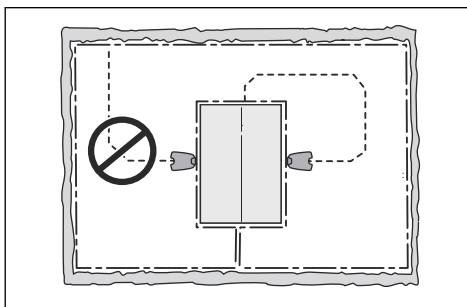
- Lasciare libero uno spazio minimo di 2 m / 6.6 piedi davanti alla stazione di ricarica. Fare riferimento a *Esame della collocazione del cavo guida alla pagina 20*.
- Mantenere uno spazio libero minimo di 0.3 cm / 1ft a destra e a sinistra rispetto al centro della stazione di ricarica.



- Posizionare la stazione di ricarica nei pressi di una presa di corrente.
- Posizionare la stazione di ricarica su una superficie orizzontale.



- Posizionare la stazione di ricarica nella sezione aperta più ampia dell'area di lavoro.
- Posizionare la stazione di ricarica in un'area protetta dalla luce del sole.
- Se la stazione di ricarica è installata su un'isola, assicurarsi di collegare il cavo guida all'isola. Fare riferimento a *Realizzazione di un'isola alla pagina 19.*



3.4.2 Esame della collocazione dell'alimentatore



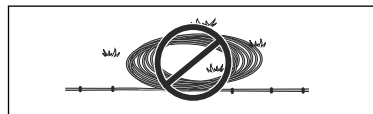
AVVERTENZA: Non tagliare o prolungare il cavo a bassa tensione. Esiste il rischio di shock elettrico.



ATTENZIONE: Accertarsi che le lame del prodotto non taglino il cavo a bassa tensione.



ATTENZIONE: Non posizionare il cavo a bassa tensione in una bobina o sotto la piastra della stazione di ricarica. La bobina provoca interferenze con il segnale proveniente dalla stazione di ricarica.



- Posizionare l'alimentatore in una zona con tetto e protezione da sole e pioggia.
- Posizionare l'alimentatore in una zona con un buon flusso d'aria.
- Impiegare un dispositivo salvavita (RCD) quando si collega l'alimentatore alla presa di corrente.

Sono disponibili come accessori cavi a bassa tensione di lunghezze diverse.

3.4.3 Per esaminare dove posizionare il cavo perimetrale



ATTENZIONE: Se l'area di lavoro è in prossimità di corpi idrici, pendenze, dirupi o strade pubbliche, il cavo perimetrale deve essere dotato di una parete protettiva. La parete deve essere minimo 15 cm / 6 poll. in altezza.



ATTENZIONE: Non lasciare che il prodotto funzioni sulla ghiaia.



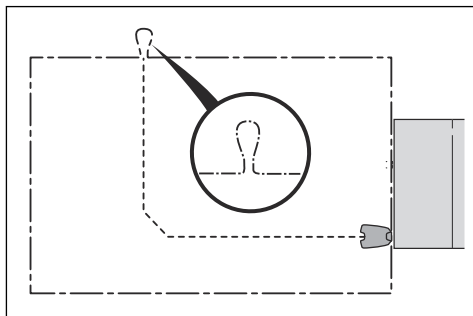
ATTENZIONE: Non effettuare curve strette quando si installa cavo perimetrale.



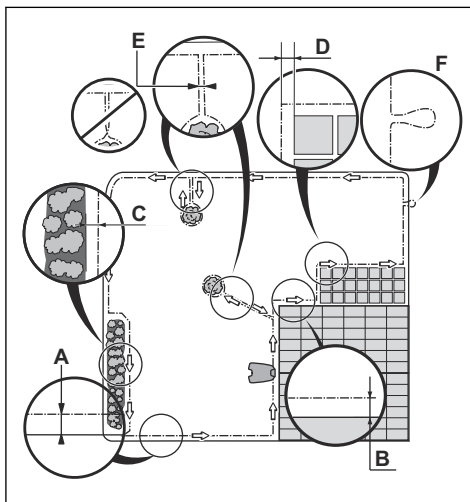
ATTENZIONE: Per un accurato funzionamento senza rumore, isolare tutti gli ostacoli come alberi, radici e pietre.

Il cavo perimetrale deve essere posizionato ad anello intorno all'area di lavoro. I sensori presenti rilevano quando il prodotto si avvicina al cavo perimetrale facendogli prendere un'altra direzione.

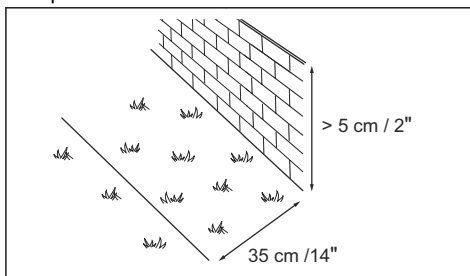
Per semplificare il collegamento tra il cavo guida e il cavo perimetrale, è consigliabile predisporre un occhiello nel punto in cui il cavo guida sarà collegato. Predisporre l'occhiello con circa 20 cm / 8 poll. del cavo perimetrale.



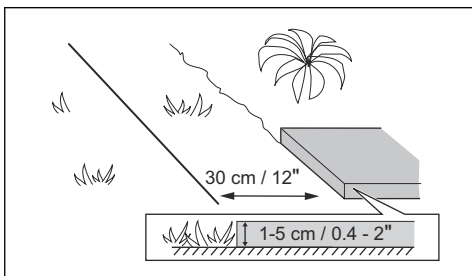
Nota: Fare uno schema dell'area di lavoro prima di installare il cavo perimetrale e il cavo guida.



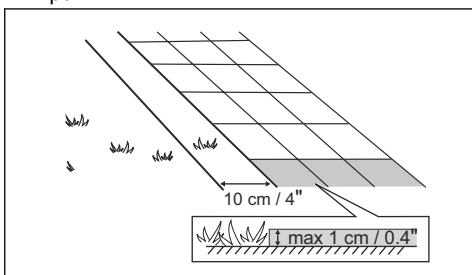
- Posizionare il cavo perimetrale tutt'intorno all'area di lavoro (A). Adattare la distanza tra il cavo perimetrale e gli ostacoli.
- Collocare il cavo perimetrale 35 cm / 14 poll. (B) da un ostacolo che più alto di 5 cm / 2 poll.



- Collocare il cavo perimetrale 30 cm / 12 poll. (C) da un ostacolo che alto 1-5 cm / 0.4-2 poll.



- Collocare il cavo perimetrale 10 cm / 4 in. (D) da un ostacolo che è meno di 1 cm / 0.4 poll.



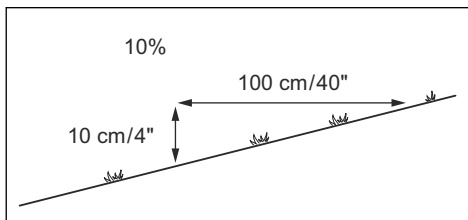
- Se si dispone di un vialetto pavimentato in selciato a livello con il prato, mettere il cavo perimetrale sotto la pavimentazione.

Nota: Se la pavimentazione in selciato è larga minimo 30 cm / 12poll., utilizzare l'impostazione di fabbrica *Oltrepassa il cavo* per tagliare tutta l'erba adiacente alla pavimentazione in selciato. Fare riferimento a *Impostazione della funzione Oltrepassa il cavo alla pagina 31*.

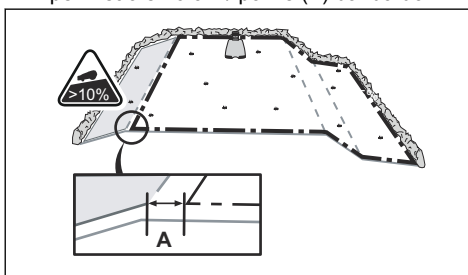
- Se si crea un'isola, inserire insieme il cavo perimetrale che scorre verso e dall'isola (E). Posizionare i fili nello stesso puntello. Fare riferimento a *Realizzazione di un'isola alla pagina 19*.
- Predisporre un occhietto (F) dove è necessario collegare il cavo guida al cavo perimetrale.

3.4.3.1 Installazione del cavo perimetrale su una pendenza

Il prodotto può funzionare nel 35% delle pendenze. Le aree di eccessiva pendenza devono essere isolate con il cavo perimetrale. La pendenza (%) è calcolata come altezza per m. Ad esempio: 10 cm / 100 cm = 10%.



- Per pendenze più ripide del 35% all'interno dell'area di lavoro, isolare la pendenza con un cavo perimetrale.
- Per pendenze più ripide del 10% lungo il bordo esterno del prato, installare il cavo perimetrale 20 cm / poll. 8 (A) dal bordo.

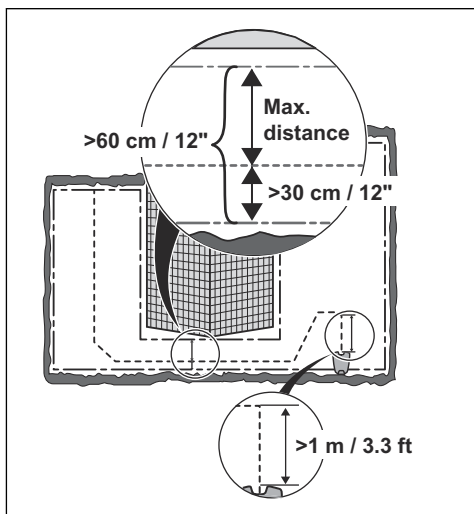


- Per le pendenze adiacenti alle strade pubbliche, posizionare una o una parete protettiva lungo il bordo esterno della pendenza.

3.4.3.2 Passaggi

Un passaggio è una sezione che ha un cavo perimetrale su ciascun lato e che collega 2 zone di lavoro. Il passaggio deve avere un'ampiezza minima di 60 cm / 24 poll. alla sinistra e alla destra del cavo perimetrale.

Nota: Se un passaggio ha un'ampiezza inferiore a 2 m / 6.5 ft., installare un cavo guida attraverso il passaggio.



delimitati con un'isola o rimossi. Il prodotto può salire su questo tipo di ostacolo, danneggiando così le lame. Utilizzare il cavo perimetrale per separare le aree all'interno dell'area di lavoro creando delle isole. Quando i cavi perimetrali verso e dall'isola sono posizionati vicini tra loro, il prodotto può passare sopra il cavo.

Nota: Per un funzionamento sicuro e silenzioso, è consigliabile delimitare tutti gli ostacoli fissi all'interno dell'area di lavoro.

- Inserire il cavo perimetrale in direzione e intorno all'ostacolo per realizzare un'isola.
- Unire insieme le 2 sezioni del cavo perimetrale che passano da e verso l'ostacolo senza che si incrocino.
- Mettere le 2 sezioni del cavo perimetrale sotto lo stesso picchetto.

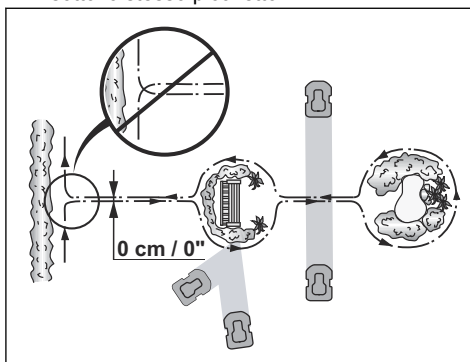
3.4.3.3 Realizzazione di un'isola



ATTENZIONE: Non inserire una sezione del cavo perimetrale attraverso l'altra. Le sezioni del cavo perimetrale devono essere parallele.



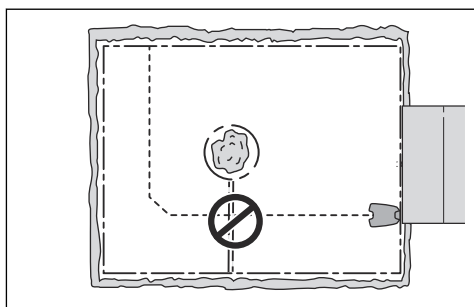
ATTENZIONE: Non inserire il cavo guida attraverso il cavo perimetrale, per esempio un cavo perimetrale diretto verso un'isola.



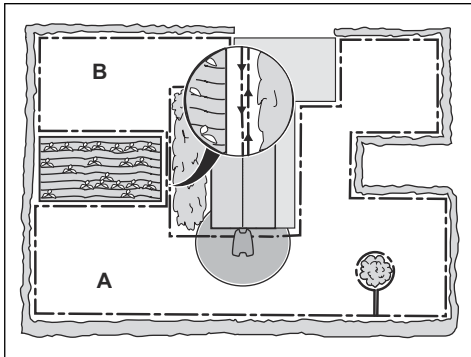
3.4.3.4 Realizzazione di un'area secondaria

Realizzare un'area secondaria (B) se l'area di lavoro presenta 2 aree che non sono collegate con un passaggio. L'area di lavoro con la stazione di ricarica è l'area principale (A).

Nota: Il prodotto deve essere spostato manualmente tra l'area principale e l'area secondaria.



Alcuni ostacoli possono resistere a una collisione, ad esempio alberi o arbusti più alti di 15 cm / 5.9 poll. Il prodotto urterà questo tipo di ostacolo e lo aggirerà. Tuttavia, gli ostacoli leggermente inclinati, come per esempio pietre o alberi grandi con radici sporgenti, devono essere



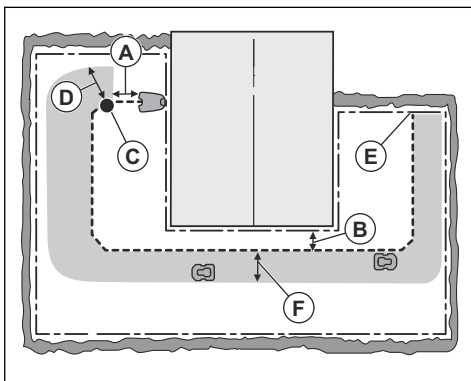
- Collocare il cavo perimetrale intorno all'area secondaria (B), per creare un'isola. Fare riferimento a *Realizzazione di un'isola alla pagina 19*.

Nota: Il cavo perimetrale deve essere posizionato ad anello intorno all'intera area di lavoro (A + B).

Nota: Quando il prodotto taglia l'erba dell'area secondaria, selezionare la modalità *Area secondaria*. Fare riferimento a *Modalità operative alla pagina 34*.

3.4.4 Esame della collocazione del cavo guida

Collegare il cavo guida dalla stazione di carica al cavo perimetrale attraverso l'area di lavoro. L'installazione del cavo guida è importante per una calibrazione del cavo guida corretta; fare riferimento a *Calibrazione cavo guida alla pagina 24*.



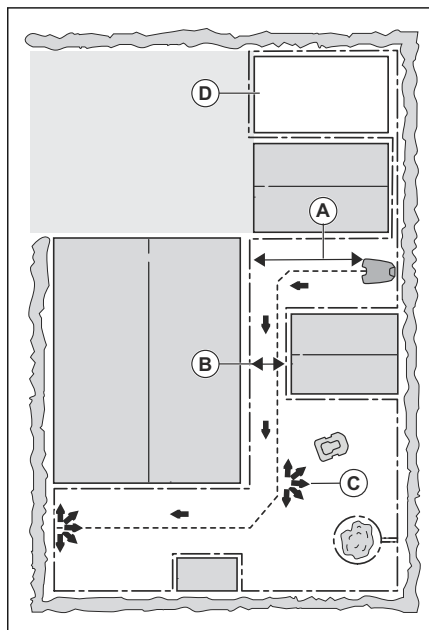
- Posizionare il cavo guida in una linea ad un minimo di 1 m / 3.3 ft. davanti alla stazione di ricarica (A).
- Inserire il cavo guida ad una distanza minima di 30 cm / 1 ft dal cavo perimetrale (B).
- Punto di partenza (C). Fare riferimento a *Punto di partenza alla pagina 30*.
- Distanza minima 60 cm / 2 ft. perpendicolare al cavo guida (D). Se la distanza è inferiore, il processo di calibrazione viene interrotto. Per ottenere un corridoio di guida il più largo possibile, predisporre una distanza minima di 1.35 m / 4.5 ft. Fare riferimento a *Calibrazione cavo guida alla pagina 24*.
- Punto in cui il cavo guida è collegato al cavo perimetrale (E).
- Corridoio guida (F). Il prodotto si sposta sempre a sinistra del cavo guida osservando frontalmente la stazione di ricarica. Accertarsi che il cavo guida abbia la massima area libera possibile sulla sua sinistra.

Nota: Il prodotto percorre distanze diverse dal cavo guida ma rimane all'interno del corridoio guida.

3.4.5 Esempi di area di lavoro

- Se la stazione di ricarica è stata collocata in una piccola area (A), accertarsi che la distanza dal cavo perimetrale sia di almeno 2 m / 6.6 ft davanti alla stazione di ricarica.
- Se l'area di lavoro presenta un passaggio (B), assicurarsi che la distanza dal cavo perimetrale sia di almeno 2 m / 6.5 ft. Se il passaggio è inferiore a 2m / 6.5 ft, installare un cavo guida attraverso il passaggio. Il passaggio minimo alla sinistra e alla destra del cavo perimetrale è di 60 cm / 24 poll.
- Se l'area di lavoro presenta zone collegate da un passaggio stretto (B), è possibile impostare il prodotto in modo che prima segua e poi abbandoni il cavo guida dopo una determinata distanza (C). Le impostazioni possono essere modificate in *Gestione del prato e CorridorCut alla pagina 28*.
- Se l'area di lavoro comprende un'area secondaria (D), fare riferimento a *Realizzazione di un'area secondaria alla pagina 19*. Mettere il prodotto nell'area

secondaria e selezionare la modalità *Area secondaria*.



AVVERTENZA: Non posizionare l'alimentatore a un'altezza dove si presenta il rischio che possa essere immerso nell'acqua. Non posizionare l'alimentatore a terra.



AVVERTENZA: Non racchiudere l'alimentatore. La condensa può danneggiare l'alimentatore e aumentare il rischio di scosse elettriche.



AVVERTENZA: rischio di scosse elettriche. Si consiglia l'uso di un interruttore differenziale (RCD) quando si collega l'alimentatore alla presa a muro. applicabile per Stati Uniti e Canada. Se l'alimentazione è installata all'aperto: Rischio di scosse elettriche. Installare solo ad una presa con protezione Classe A GFCI (RCD) con involucro resistente alle intemperie e il cappuccio dell'accessorio inserito o rimosso.



ATTENZIONE: Non praticare nuovi fori nella piastra della stazione di ricarica.



ATTENZIONE: Non poggiare i piedi sulla piastra base della stazione di ricarica.

3.5 Installazione del prodotto

3.5.1 Utensili di montaggio

- Martello/mazzuolo in plastica: per semplificare l'inserimento dei picchetti nel terreno.
- Pinze: per tagliare il cavo perimetrale e serrare i connettori tra loro.
- Pinza regolabile: per serrare i giunti tra loro.
- Tagliabordi/vanga dritta: per interrare il cavo perimetrale

3.5.2 Installazione della stazione di ricarica



AVVERTENZA: Rispettare le normative nazionali sulla sicurezza elettrica.



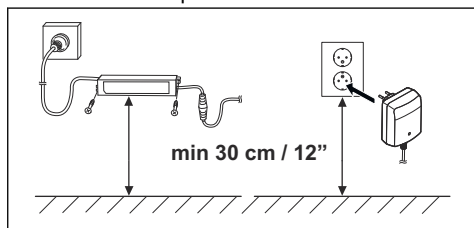
AVVERTENZA: Il prodotto deve essere utilizzato solo con l'unità di alimentazione fornita da GARDENA.

Quando si collega l'alimentatore, utilizzare solo una presa a muro collegata a un interruttore differenziale (RCD).

1. Leggere e comprendere le istruzioni relative alla stazione di ricarica. Fare riferimento a *Per esaminare dove posizionare la stazione di ricarica alla pagina 15*.
2. Posizionare la stazione di ricarica nell'area selezionata.

Nota: Non fissare le viti della stazione di ricarica a terra fino a quando non viene installato il cavo guida. Fare riferimento a *Installazione del cavo guida: alla pagina 22*.

3. Collegare il cavo a bassa tensione alla stazione di ricarica.
4. Inserire l'alimentatore ad un'altezza minima di 30 cm / 12 poll.



5. Collegare il cavo di alimentazione a una presa da 100-240 V.
- Nota:** Quando la stazione di ricarica viene collegata, è possibile caricare il prodotto. Collocare il prodotto nella stazione di ricarica durante la posa dei cavi perimetrali e dei cavi guida. Premere il pulsante **ON/OFF** per 3 secondi per accendere il prodotto. non proseguire con le impostazioni del prodotto prima di aver completato l'installazione.

6. Collocare il cavo a bassa tensione nel terreno mediante puntelli o interrare il cavo. Fare riferimento a *Collocazione del cavo mediante picchetti alla pagina 23* o *Interramento del cavo perimetrale o del cavo guida alla pagina 23*.
7. Collegare i cavi alla stazione di ricarica dopo aver installato il cavo perimetrale e il cavo guida. Fare riferimento a *Installazione del cavo perimetrale alla pagina 22* e *Installazione del cavo guida: alla pagina 22*.
8. Collegare la stazione di ricarica a terra con le viti in dotazione dopo aver installato il cavo guida. Fare riferimento a *Installazione del cavo guida: alla pagina 22*.

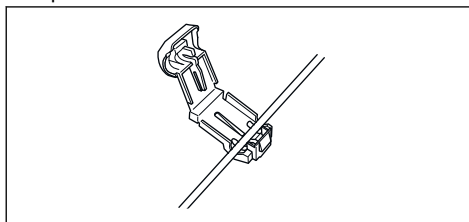
3.5.3 Installazione del cavo perimetrale



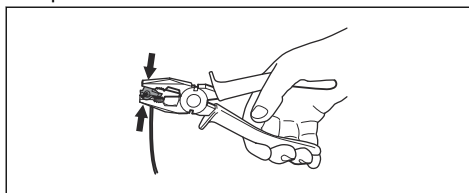
ATTENZIONE: Non mettere cavo non necessario in una bobina. La bobina causa interferenze con il prodotto.

1. Posizionare il cavo perimetrale tutt'intorno all'area di lavoro. Avviare e terminare il montaggio dietro la stazione di ricarica.

2. Aprire il connettore e posizionare il cavo perimetrale nel connettore.



3. Chiudere il connettore usando un paio di pinze.



4. Tagliare il cavo perimetrale di 1-2 cm / 0.4-0.8 poll. sopra ogni connettore.
5. Premere il connettore destro sopra il perno di metallo sulla stazione di ricarica con il contrassegno "R".
6. Premere il connettore sinistro sopra il perno di metallo sulla stazione di ricarica con il contrassegno "L".

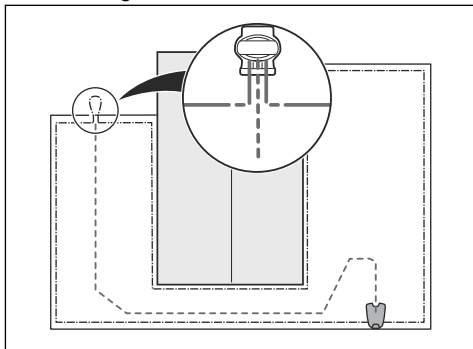
3.5.4 Installazione del cavo guida:



ATTENZIONE: Cavi a doppino o un capocorda a vite isolato con nastro isolante non costituiscono giunzioni soddisfacenti. L'umidità del suolo farà ossidare il cavo e dopo qualche tempo il circuito sarà interrotto.

1. Aprire il connettore e posizionare il cavo nel connettore.
2. Chiudere il connettore usando un paio di pinze.
3. Tagliare il cavo guida di 1-2 cm / 0.4-0.8 poll. sopra ogni connettore.
4. Premere il cavo guida attraverso la feritoia situata sulla piastra stazione di ricarica.
5. Spingere il connettore sul perno di metallo sulla stazione di ricarica con il contrassegno "G".
6. Scollegare la stazione di ricarica dalla presa di corrente.

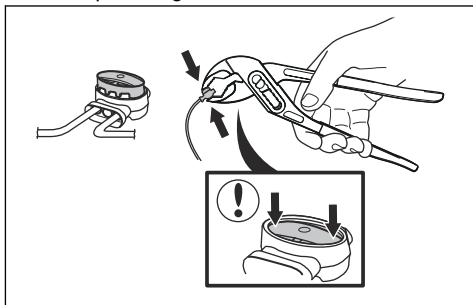
7. Inserire l'estremità del cavo guida con l'occhiello sul cavo perimetrale.
8. Tagliare il cavo perimetrale usando per esempio un utensile tagliafilì.
9. Collegare il cavo guida al cavo perimetrale con un giunto:



- a) Mettere le 2 estremità del cavo perimetrale e l'estremità del cavo guida nel giunto.

Nota: Accertarsi di poter vedere le estremità dei cavi guida attraverso l'area trasparente del giunto.

- b) Premere il pulsante sul giunto con una pinza regolabile.



10. Fissare il cavo di guida sul terreno con dei picchetti o interrarlo. Fare riferimento a *Collocazione del cavo mediante picchetti alla pagina 23* o *Interramento del cavo perimetrale o del cavo guida alla pagina 23*.
11. Collegare la stazione di ricarica alla presa di corrente.

3.6 Collocazione del cavo mediante picchetti



ATTENZIONE: Accertarsi che i picchetti trattengano il cavo perimetrale e il cavo guida sul terreno.



ATTENZIONE: Tagliare l'erba troppo corta subito dopo l'installazione può danneggiare l'isolamento del cavo. Eventuali danni all'isolamento possono provocare guasti anche dopo diverse settimane o mesi.

1. Collocare il cavo perimetrale e il cavo guida sul terreno.
2. Posizionare i puntelli a un massimo di 75 cm / 30 poll. di distanza l'uno dall'altro.
3. Fissare i puntelli al suolo con un martello o con un mazzuolo di plastica.

Nota: Il cavo è sommerso da erba e non è visibile dopo qualche settimana.

3.7 Interramento del cavo perimetrale o del cavo guida

- Tagliare una scanalatura nel terreno con un tagliabordi o con una pala dritta.
- Collocare il cavo perimetrale o il cavo guida 1-20 cm / 0.4-8 poll. nel terreno.

3.8 Allungamento del cavo perimetrale o del cavo guida

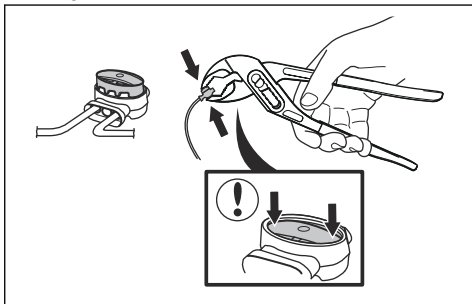
Nota: Estendere il cavo perimetrale o il cavo guida se è troppo corto per l'area di lavoro. Utilizzare pezzi di ricambio originali, ad esempio i giunti.

1. Scollegare la stazione di ricarica dalla presa di corrente.
2. Tagliare il cavo perimetrale o il cavo guida con un paio di tagliafilì dove è necessario installare la prolunga.
3. Aggiungere il cavo dove necessario per installare la prolunga.
4. Collocare il cavo perimetrale o il cavo guida in posizione.

5. Inserire le estremità del cavo in un giunto.

Nota: Accertarsi che sia possibile visualizzare le estremità del cavo perimetrale o il cavo guida attraverso l'area trasparente del giunto.

6. Premere il pulsante sul giunto con una pinza regolabile.

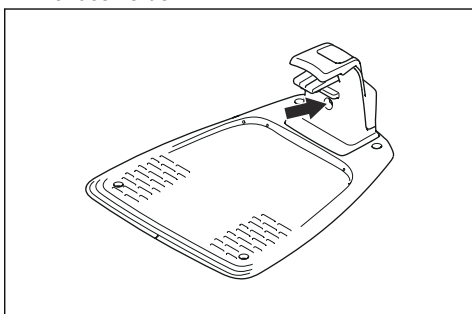


7. Collocare il cavo perimetrale o il cavo guida in posizione con dei picchetti.
8. Collegare la stazione di ricarica alla presa di corrente.

3.9 Dopo l'installazione del prodotto.

3.9.1 Controllo visivo della stazione di ricarica

1. Accertarsi che l'indicatore della lampada LED lampada sulla stazione di ricarica abbia la luce verde.



2. Se l'indicatore LED della lampada non è verde, eseguire un controllo della procedura di installazione. Fare riferimento a *Spia della stazione di ricarica alla pagina 50* e *Installazione della stazione di ricarica alla pagina 21*.

3.9.2 Esecuzione delle impostazioni di base

Prima che il prodotto inizi a funzionare per la prima volta, è necessario configurare le impostazioni di base.

1. Posizionare il prodotto nella stazione di ricarica.
2. Premere il pulsante **ON/OFF** per 3 secondi.

Nota: Se la batteria è quasi scarica, il prodotto deve essere ricaricato prima di poterlo accendere.

3. Premere i tasti **freccia** e il pulsante **OK**. Selezionare la lingua, il paese, la data, l'ora e impostare un codice PIN.

Nota: Non è possibile utilizzare 0000 come codice PIN.

4. Per avviare la calibrazione del cavo guida, premere il pulsante **Start** e chiudere il portello.

Nota: Se la batteria è troppo scarica, il prodotto deve caricare completamente le batterie prima di avviare la calibrazione del cavo guida. Fare riferimento a *Calibrazione cavo guida alla pagina 24*.

3.9.3 Calibrazione cavo guida

Il processo di calibrazione è automatico e imposta il corridoio il più largo possibile per ridurre il rischio di solchi sul prato.

Nota: Il prodotto avanza sempre all'interno del corridoio guida, ma varia la distanza dal cavo guida.

La calibrazione del cavo guida inizia quando il prodotto raggiunge il punto di partenza. Il prodotto si allontana perpendicolarmente dal cavo guida sul lato sinistro (guardando la stazione di carica) per una distanza massima di 1.35 m /4.4 ft o finché non tocca il cavo perimetrale o un ostacolo. Questa distanza è impostata come la larghezza massima del corridoio. Al termine della calibrazione del cavo guida, il prodotto avanza lungo il cavo guida fino al punto in cui esso è collegato al cavo perimetrale. Se la calibrazione del cavo guida ha esito positivo, il prodotto inizia a tagliare.

3.9.3.1 Ripetizione della calibrazione

1. Premere il pulsante **Menu** per 3 secondi per accedere al menu *Informazioni rapide*.
2. Utilizzare i tasti **freccia** e il pulsante **OK** per spostarsi nella struttura del menu *Avanzato > Calibrare > Calibrazione cavo guida*.
3. Posizionare il prodotto nella stazione di ricarica.
4. Premere il pulsante **Start** per avviare la calibrazione automatica.

3.10 Configurazione delle impostazioni del prodotto

Tutti i comandi e le impostazioni del prodotto avvengono mediante il pannello di comando. Il pannello di comando è costituito da un display e da una tastiera e i menu consentono di accedere a tutte le funzioni. Le funzioni dispongono di impostazioni di fabbrica adatte alla maggior parte delle aree di lavoro, ma le impostazioni possono essere adattate alla situazione specifica di ogni area di lavoro.

3.10.1 Struttura del menu

Il menu principale contiene i seguenti elementi.

- Programma
- Funzione SensorControl
- Smart system (solo per smart SILENO city e smart SILENO life)
- Impostazioni

Fare riferimento a *Panoramica della struttura dei menu 1 alla pagina 7* e *Panoramica della struttura dei menu 2 alla pagina 8*.

3.10.2 Accesso al menu

1. Premere il pulsante **STOP**.
2. Utilizzare i tasti freccia **Su/Giù** e il pulsante **OK** per inserire il codice PIN.
3. Premere il pulsante **MENU**.

3.10.3 Esecuzione delle impostazioni del programma



È possibile impostare il programma in 2 modi:

- Utilizzando la Guida alla programmazione. Fare riferimento a *Guida alla programmazione alla pagina 25*.
- Nel menu Avanzato. Fare riferimento a *Impostazione del programma alla pagina 26*.

Nota: Per ottenere risultati ottimali, il prato non deve essere tagliato troppo di frequente. Se il prodotto viene utilizzato troppo spesso, il prato può risultare appiattito. Il prodotto è inoltre soggetto a usura non necessaria.

3.10.3.1 Guida alla programmazione

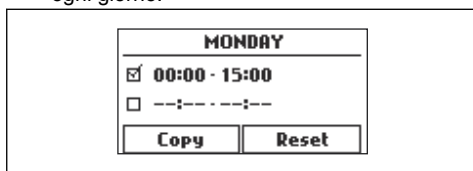
La guida alla programmazione è uno strumento rapido per individuare le impostazioni del programma adatte al prato.

1. Attenersi alle fasi 1-3 in *Accesso al menu alla pagina 25*.
2. Utilizzare i tasti **freccia** e il pulsante **OK** per spostarsi nella struttura dei menu *Programma > Guida alla programmazione*.
3. Immettere la dimensione stimata del prato. Non è possibile immettere una dimensione di prato maggiore della capacità massima di lavoro.
4. Premere il pulsante **OK** per confermare le dimensioni del prato. Dopo aver inserito la dimensione del prato, la Guida alla programmazione suggerirà un programma giornaliero adeguato (fare riferimento al punto 7) o richiederà l'immissione dei giorni inattivi.
5. Selezionare uno o più giorni nei quali il prodotto non deve essere attivo. Utilizzare i tasti **freccia** su/giù per passare da un giorno all'altro.
6. Premere il pulsante **OK** per confermare i giorni non attivi selezionati.
7. La procedura guidata suggerisce un programma giornaliero per i giorni di attività. Se si desidera spostare l'intervallo del programma a una fase della giornata precedente o successiva, premere i tasti **freccia** su o giù.
8. Premere il pulsante **OK** per confermare il programma giornaliero. Verrà mostrata una panoramica della programmazione giornaliera. Premere il pulsante **OK** per tornare al menu principale.

Nota: Se si desidera modificare le impostazioni del programma per singoli giorni di lavoro, utilizzare il menu *Programma - Avanzato*.

3.10.3.2 Impostazione del programma

1. Attenersi alle fasi 1-3 in *Accesso al menu alla pagina 25*.
2. Utilizzare i tasti **freccia** e il pulsante **OK** per spostarsi nella struttura del menu *Programma > Avanzato > Panoramica*.
3. Utilizzare i tasti **freccia** e il pulsante **OK** per selezionare il giorno.
4. Utilizzare il tasto **freccia sinistra** per selezionare il periodo.
5. Premere il pulsante **OK**.
6. Calcolare le ore di funzionamento idonee. Fare riferimento a *Calcolo delle ore di funzionamento idonee alla pagina 26*.
7. Immettere l'orario con i tasti **freccia**. Il prodotto può tagliare l'erba per 1 o 2 periodi ogni giorno.



8. Se il prodotto non deve tagliare l'erba in un determinato giorno, deselezionare la casella accanto a 2 periodi.

3.10.3.3 Calcolo delle ore di funzionamento idonee

Se l'area di lavoro è inferiore alla capacità massima del prodotto, deve essere utilizzato il programma allo scopo di ridurre al minimo l'usura del prodotto e il logorio del prato. La Guida alla programmazione consente di configurare le impostazioni del programma appropriate, ma è anche possibile modificarle manualmente.

Se si desidera impostare manualmente il programma, iniziare calcolando le ore di funzionamento adatte, quindi seguire i passaggi descritti in *Impostazione del programma alla pagina 26* e *Copia delle impostazioni di programmazione alla pagina 26*.

1. Calcolare la dimensione del prato in m^2 / ft^2 .

2. Dividere la misura in m^2 / ft^2 del prato per la capacità di funzionamento giornaliera approssimativa. Fare riferimento alla tabella seguente.
3. Il risultato è uguale al numero di ore di taglio giornaliero del prodotto. Il numero di ore comprende tempo di taglio, di ricerca e di ricarica.

Nota: La capacità operativa giornaliera è approssimativa e dipende dal periodo di standby integrato. Fare riferimento a *Programma e Standby alla pagina 36*.

Capacità di lavoro del prodotto	Capacità di funzionamento giornaliera approssimativa, m^2/h , ft^2/h
1250 m^2	60 / 650
1000 m^2	61 / 660
750 m^2	62 / 670
500 m^2	41 / 440
250 m^2	45 / 480

Esempio: un prato di 500 $m^2 / 5400 ft^2$, tagliato con un SILENO life progettato per 1250 m^2 .

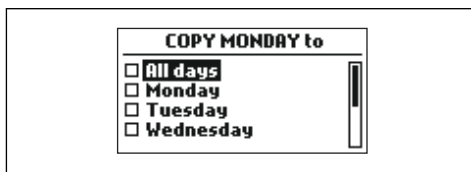
$$500 m^2 / 60 \approx 8.5 h.$$

$$5400 ft^2 / 650 \approx 8.5 h.$$

Giorni / settimana	h / giorno	Impostazione del programma consigliata
7	8.5	07:00-15:30 / 7:00 am-3:30 pm

3.10.3.4 Copia delle impostazioni di programmazione

1. Attenersi alle fasi 1-3 in *Accesso al menu alla pagina 25*.
2. Utilizzare i tasti **freccia** e il pulsante **OK** per spostarsi nella struttura del menu *Programma > Avanzato > Panoramica > Copia*.
3. Utilizzare i tasti **freccia** e il pulsante **OK** per copiare le impostazioni del programma. È possibile copiare le impostazioni del programma giorno per giorno o per l'intera settimana.



3.10.3.5 Ripristino delle impostazioni del programma

È possibile rimuovere tutte le impostazioni del programma e utilizzare l'impostazione di fabbrica.

1. Attenersi alle fasi 1-3 in *Accesso al menu alla pagina 25*.
2. Utilizzare i tasti **freccia** e il pulsante **OK** per spostarsi nella struttura del menu *Programma > Avanzato > Panoramica > Reset*.
 - a) Premere i tasti **freccia** per selezionare *Questo giorno* solo per ripristinare le impostazioni di fabbrica alla giornata attuale.
 - b) Premere i tasti **freccia** per selezionare *Tutta la settimana* per ripristinare tutte le impostazioni del programma alle impostazioni di fabbrica.
3. Premere il pulsante **OK**.

3.10.4 Funzione SensorControl



Il *SensorControl* regola automaticamente il tempo di taglio in base alla crescita dell'erba. Il prodotto non può utilizzare impostazioni diverse da quelle del programma.

Nota: quando si utilizza *SensorControl*, si consiglia di rendere disponibile il maggior tempo di funzionamento possibile. Non limitare il programma più del necessario.

La prima operazione del giorno viene configurata tramite le impostazioni del programma. Il prodotto completa sempre 1 ciclo di taglio, quindi *SensorControl* sceglie se il prodotto continuerà a lavorare o meno.

Nota: *SensorControl* viene resettato se il prodotto non funziona per più di 50 ore o se viene selezionata l'opzione *Resettare tutte le*

impostazioni. *SensorControl* non subisce modifiche se viene eseguito il *ripristino delle impostazioni del programma*.

3.10.4.1 Impostazione del SensorControl

1. Attenersi alle fasi 1-3 in *Accesso al menu alla pagina 25*.
2. Utilizzare i tasti **freccia** e il pulsante **OK** per spostarsi all'interno della struttura del menu *SensorControl> Usa SensorControl*.
3. Premere il pulsante **OK** per selezionare *SensorControl*.
4. Premere il pulsante **BACK**.

3.10.4.2 Impostazione della frequenza del SensorControl

Imposta la frequenza di taglio dell'erba da parte del prodotto quando *SensorControl* è in uso. Esistono 3 livelli di frequenza: *Bassa, media e alta*. Maggiore è la frequenza, più sensibile sarà il prodotto alla crescita dell'erba. In altre parole, se la crescita dell'erba è elevata, il prodotto è in funzione più a lungo.

Nota: Se il risultato di taglio non è ottimale quando si utilizza *SensorControl*, occorre regolare le impostazioni del programma. Non limitare il programma più del necessario. Inoltre, controllare che il disco lame sia pulito e che le lame siano in buone condizioni.

1. Attenersi alle fasi 1-3 in *Accesso al menu alla pagina 25*.
2. Utilizzare i tasti **freccia** e il pulsante **OK** per spostarsi all'interno della struttura del menu *SensorControl> Tempo taglio*.
3. Utilizzare i tasti **freccia** per selezionare la frequenza *bassa, media o alta*.
4. Premere il pulsante **BACK**.

3.10.5 Livello sicurezza



Sono disponibili 2 livelli di sicurezza per SILENO city e 3 livelli di sicurezza per SILENO life.

Funzione	Bas- so	Medio	Alto
		(SILENO life) Alto (SILENO city)	(SILENO li- fe)
Allarme			X
Codice PIN		X	X
Tempo di blocco	X	X	X

- **Allarme:** un allarme scatta se il codice PIN non viene inserito entro 10 secondi dopo aver premuto il pulsante **STOP**. L'allarme scatta anche quando il prodotto viene sollevato. L'allarme si arresta quando viene immesso il codice PIN.
- **Codice PIN:** il codice PIN corretto deve essere immesso per accedere alla struttura dei menu del prodotto. Se si immette il codice PIN errato 5 volte, il prodotto si blocca per un certo periodo. Il periodo di blocco si allunga per ogni nuovo errato.
- **Blocco timer:** il prodotto si blocca se il codice PIN non è viene immesso entro 30 giorni. Immettere il codice PIN per accedere al prodotto.

3.10.5.1 Impostazione del livello di sicurezza

Selezionare 1 dei livelli di sicurezza per il prodotto.

1. Attenersi alle fasi 1-3 in *Accesso al menu alla pagina 25*.
2. Utilizzare i tasti **freccia** e il pulsante **OK** per spostarsi nella struttura del menu *Impostazioni > Sicurezza > Livello sicurezza*.
3. Utilizzare i tasti **freccia** e il pulsante **OK** per selezionare il livello di sicurezza.
4. Premere il pulsante **OK**.

3.10.6 Sicurezza - Avanzato

3.10.6.1 Creazione di un nuovo segnale del cavo

Il segnale del cavo viene selezionato in modo casuale per creare un collegamento univoco tra il prodotto e la stazione di ricarica. In rari casi, può essere necessario generare un nuovo segnale, per esempio se due installazioni adiacenti hanno segnali molto simili.

1. Posizionare il prodotto nella stazione di ricarica.
2. Attenersi alle fasi 1-3 in *Accesso al menu alla pagina 25*.
3. Utilizzare i tasti **freccia** e il pulsante **OK** per spostarsi nella struttura del menu *Sicurezza > Avanzato > Nuovo segnale cavo*.
4. Attendere la conferma che il segnale del cavo è stato generato. Questo richiede normalmente circa 10 secondi.

3.10.6.2 Sostituzione del codice PIN

1. Attenersi alle fasi 1-3 in *Accesso al menu alla pagina 25*.
2. Utilizzare i tasti **freccia** e il pulsante **OK** per spostarsi nella struttura del menu *Impostazioni > Sicurezza > Avanzato > Cambiare codice PIN*.
3. Inserire il nuovo codice PIN.
4. Premere il pulsante **OK**.
5. Inserire il nuovo codice PIN.
6. Premere il pulsante **OK**.
7. Annotare il codice PIN. Fare riferimento a *Introduzione alla pagina 3*.

3.10.7 Gestione del prato e CorridorCut

Se l'area di lavoro presenta parti remote non collegate a passaggi stretti, le funzioni *Gestione del prato CorridorCut* sono utili per mantenere un prato ben tagliato in ogni sua parte. La funzione *Gestione del prato* è utilizzata per guidare il prodotto in parti remote dell'area di lavoro. La funzione *CorridorCut* viene utilizzata per il taglio in passaggi stretti. Per utilizzare queste funzioni è necessario installare un cavo guida. È possibile impostare un massimo di 3 aree remote.

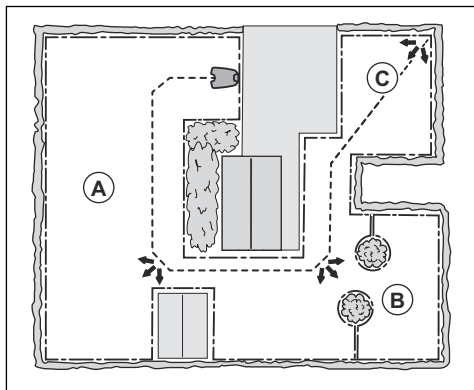
Con la funzione *Gestione del prato*, il prodotto prima segue poi abbandona il cavo guida dopo una certa distanza e inizia a tagliare il prato.

La funzione *CorridorCut* è adatta per il taglio in passaggi stretti di 60 cm - 1.5 m / 23 poll. - 4.9 ft. di larghezza. Il prodotto avanza seguendo uno schema che copre la larghezza del passaggio. Il prodotto avvia *CorridorCut* alla distanza impostata dalla stazione di ricarica. Quando il prodotto raggiunge la fine del passaggio stretto, continua ad avanzare e taglia il prato normalmente.

Area A, circa il 50%

Area B, circa il 30%

Area C, circa il 20%



3.10.7.1 Impostazione della gestione del prato

1. Attenersi alle fasi 1-3 in *Accesso al menu alla pagina 25*.
2. Utilizzare i tasti **freccia** e il pulsante **OK** per spostarsi all'interno della struttura del menu *Impostazioni > Gestione prato > Area 1-3*.
3. Utilizzare i tasti **freccia** per selezionare l'area.
4. Premere il pulsante **OK**.
5. Misurare la distanza dalla stazione di ricarica all'inizio dell'area. Misurare lungo il cavo guida. Fare riferimento a *Misurazione della distanza dalla stazione di ricarica alla pagina 30*.
6. Premere i tasti **freccia** per selezionare la distanza, misurata in m.
7. Premere il pulsante **OK**.
8. Utilizzare i tasti **freccia** per selezionare la % del tempo in cui il prodotto deve tagliare l'area. La % è uguale alla % dell'area rispetto all'intera area di lavoro.
 - a) Misurare l'area.
 - b) Dividere l'area per l'intera area di lavoro.
 - c) Convertire il risultato in %.

Nota: La somma dell'Area 1-3 deve essere pari o inferiore al 100%. Se la somma è inferiore al 100%, il prodotto a volte viene a trovarsi a cavallo del cavo guida e inizia a tagliare presso il punto di partenza. Fare

riferimento a *Punto di partenza alla pagina 30*.

9. Premere il pulsante **BACK**.

3.10.7.2 Impostazione della funzione CorridorCut

Nota: Per evitare che l'erba si consumi eccessivamente in prossimità di un passaggio stretto, GARDENA consiglia di impostare una percentuale bassa per l'opzione *CorridorCut*.

1. Attenersi alle fasi 1-3 in *Accesso al menu alla pagina 25*.
2. Utilizzare i tasti **freccia** e il pulsante **OK** per spostarsi all'interno della struttura del menu *Impostazioni > Gestione prato > Area 1-3*.
3. Utilizzare i tasti **freccia** per selezionare l'area.
4. Premere il pulsante **OK**.
5. Misurare la distanza dalla stazione di ricarica all'inizio del passaggio stretto. Misurare lungo il cavo guida. Fare riferimento a *Misurazione della distanza dalla stazione di ricarica alla pagina 30*.

Nota: Assicurarsi che la distanza fino al *CorridorCut* sia impostata all'interno del passaggio stretto.

6. Premere i tasti **freccia** per selezionare la distanza.
7. Premere il pulsante **OK**.
8. Utilizzare i tasti **freccia** per selezionare la % del tempo in cui il prodotto deve iniziare a tagliare il passaggio stretto.
9. Utilizzare i tasti **freccia** e il pulsante **OK** per selezionare *Altro > CorridorCut*.
10. Premere il pulsante **OK** per selezionare *CorridorCut*.
11. Premere il pulsante **BACK**.

3.10.7.3 Test della funzione Gestione del prato

1. Posizionare il prodotto nella stazione di ricarica.
2. Attenersi alle fasi 1-3 in *Accesso al menu alla pagina 25*.
3. Utilizzare i tasti **freccia** e il pulsante **OK** per spostarsi all'interno della struttura dei menu *Impostazioni > Gestione prato > Area 1-3 > Altro > Test*.

4. Premere il pulsante **OK**.
5. Premere il pulsante **START**.
6. Chiudere il portello.
7. Accertarsi che il prodotto possa trovare l'area.

3.10.7.4 Misurazione della distanza dalla stazione di ricarica

1. Posizionare il prodotto nella stazione di ricarica.
2. Attenersi alle fasi 1-3 in *Accesso al menu alla pagina 25*.
3. Utilizzare i tasti **freccia** e il pulsante **OK** per spostarsi all'interno della struttura del menu *Impostazioni > Gestione prato > Area 1-3 > Fino a che punto?*
4. Utilizzare i tasti **freccia** per impostare 500 m come distanza.
5. Premere il pulsante **OK**.
6. Utilizzare i tasti **freccia** e il pulsante **OK** per spostarsi all'interno della struttura dei menu *Impostazioni > Gestione prato > Area 1-3 > Altro > Test*.
7. Premere il pulsante **OK**.
8. Premere il pulsante **STOP** quando il prodotto si trova alla distanza selezionata per la misurazione. La distanza viene visualizzata sul display.

3.10.7.5 Attivazione o disattivazione della funzione Gestione del prato

Consente di attivare o disattivare la funzione *Gestione del prato* per ciascuna area.

1. Attenersi alle fasi 1-3 in *Accesso al menu alla pagina 25*.
2. Utilizzare i tasti **freccia** e il pulsante **OK** per spostarsi all'interno della struttura del menu *Impostazioni > Gestione prato > Area 1-3 > Disabilita*.
3. Premere il pulsante **OK**.
4. Premere il pulsante **BACK**.

3.10.7.6 Ripristino delle impostazioni di gestione del prato

È possibile ripristinare le impostazioni di *gestione del prato* per ciascuna area e utilizzare le impostazioni di fabbrica.

1. Attenersi alle fasi 1-3 in *Accesso al menu alla pagina 25*.

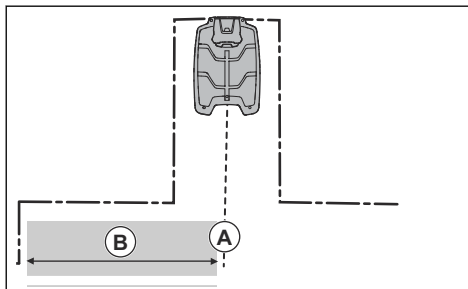
2. Utilizzare i tasti **freccia** e il pulsante **OK** per spostarsi all'interno della struttura del menu *Impostazioni > Gestione prato > Area 1-3 > Altro > Reset*.
3. Premere il pulsante **OK**.

3.10.8 Punto di partenza

Questa funzione consente di controllare fino a che distanza il prodotto deve lungo il filo guida dalla stazione di ricarica prima di iniziare a tagliare. L'impostazione di fabbrica è 60 cm e la distanza massima è 300 cm.

Nota: Il prodotto viene a trovarsi a cavallo del cavo guida dalla stazione di ricarica al punto di partenza. Mantenere una distanza la più breve possibile dal punto di partenza per ridurre il rischio di formazione di solchi sul prato.

Se la stazione di ricarica è posizionata in un'area limitata, ad esempio sotto una veranda, è importante scegliere un buon punto di partenza in modo da ottimizzare il processo di calibrazione del cavo guida. Fare riferimento a *Calibrazione cavo guida alla pagina 24*.



A) Punto di partenza

B) Distanza minima 60 cm / 2 ft. (perpendicolare al cavo guida). Se la distanza è inferiore, il processo di calibrazione viene interrotto. Per ottenere un corridoio di guida il più largo possibile, predisporre una distanza minima di 1.35 m / 4.5 ft. Fare riferimento a *Calibrazione cavo guida alla pagina 24*.

3.10.8.1 Impostazione del punto di partenza

1. Attenersi alle fasi 1-3 in *Accesso al menu alla pagina 25*.
2. Utilizzare i tasti **freccia** e il pulsante **OK** per spostarsi nella struttura del menu

Impostazioni > Installazione > Punto di partenza.

3. Utilizzare i tasti **freccia** per specificare la distanza in cm.
4. Premere il pulsante **BACK**.

3.10.9 Funzione Oltrepassa il cavo

La parte anteriore del prodotto si muove sempre oltre il cavo perimetrale ad una distanza specificata prima che il prodotto torni nell'area di lavoro. L'impostazione di fabbrica è 32 cm. È possibile selezionare una distanza di 20-40 cm.

Nota: Se la distanza relativa alla funzione *Oltrepassa il cavo* viene modificata, la distanza lungo il cavo perimetrale in ogni punto del giardino cambia.

3.10.9.1 Impostazione della funzione Oltrepassa il cavo

1. Attenersi alle fasi 1-3 in *Accesso al menu alla pagina 25*.
2. Utilizzare i tasti **freccia** e il pulsante **OK** per spostarsi nella struttura del menu *Impostazioni > Installazione > Oltrepassa il cavo*.
3. Utilizzare i tasti **freccia** per impostare la distanza in cm.
4. Premere il pulsante **BACK**.

3.10.10 Modalità ECO

Se la *Modalità ECO* è abilitata, interrompe il segnale nel cavo perimetrale, nel cavo di guida e nella stazione di ricarica, quando il prodotto è parcheggiato o in carica.

Nota: Utilizzare la *modalità ECO* per risparmiare energia ed evitare interferenze con altre apparecchiature, ad esempio apparecchi acustici o porte di garage.

Nota: Per avviare il prodotto manualmente nell'area di lavoro, premere il pulsante **STOP** prima di rimuoverlo dalla stazione di ricarica. In caso contrario, il prodotto non può essere avviato nell'area di lavoro.

3.10.10.1 Impostazione della modalità ECO

1. Attenersi alle fasi 1-3 in *Accesso al menu alla pagina 25*.
2. Utilizzare i tasti **freccia** e il pulsante **OK** per spostarsi nella struttura del menu *Impostazioni > Installazione > Modalità ECO*.
3. Premere il pulsante **OK** per selezionare la *modalità ECO*.
4. Premere il pulsante **BACK**.

3.10.11 Evitare collisioni con il copristazione

Se si è installato un copristazione (disponibile come accessorio), l'usura del prodotto e del copristazione diminuisce quando si seleziona *Evita collisioni con il copristazione*.

1. Attenersi alle fasi 1-3 in *Accesso al menu alla pagina 25*.
2. Utilizzare i tasti **freccia** e il pulsante **OK** per spostarsi nella struttura del menu *Impostazioni > Installazione > Copristazione > Evita collisioni con il copristazione*.
3. Premere il pulsante **BACK**.

Nota: Nel caso in cui sia stato selezionato *Evita collisioni con il copristazione* è possibile che l'erba non venga tagliata intorno alla stazione di ricarica.

3.10.12 Sensore di gelo

L'erba è particolarmente sensibile all'usura se il giardino è coperto di ghiaccio. Se è attivata l'opzione *Sensore di gelo*, il prodotto non può iniziare a tagliare l'erba se la temperatura è inferiore a 5° C / 41° F.

Nota: Il sensore di gelo si trova all'interno del telaio e può verificarsi un ritardo rispetto alla temperatura ambiente.

3.10.12.1 Impostazione del sensore di gelo

1. Attenersi alle fasi 1-3 in *Accesso al menu alla pagina 25*.
2. Utilizzare i tasti **freccia** e il pulsante **OK** per spostarsi nella struttura del menu *Impostazioni > Installazione > Sensore di gelo*.

3. Premere il pulsante **OK** per selezionare *Sensore di gelo*.
4. Premere il pulsante **BACK**.

3.10.13 Generale

In *Generale* è possibile modificare le impostazioni generali del prodotto.

3.10.13.1 Impostazione di data e ora:

1. Attenersi alle fasi 1-3 in *Accesso al menu alla pagina 25*.
2. Utilizzare i tasti **freccia** e il pulsante **OK** per spostarsi nella struttura del menu *Impostazioni > Generale > Ora & data*.
3. Utilizzare i tasti **freccia** per impostare l'ora quindi premere il pulsante **BACK**.
4. Utilizzare i tasti **freccia** per impostare la data quindi premere il pulsante **BACK**.
5. Utilizzare i tasti **freccia** per impostare il formato dell'ora quindi premere il pulsante **BACK**.
6. Utilizzare i tasti **freccia** per impostare il formato della data quindi premere il pulsante **BACK**.

3.10.13.2 Impostazione della lingua

1. Attenersi alle fasi 1-3 in *Accesso al menu alla pagina 25*.
2. Utilizzare i tasti **freccia** e il pulsante **OK** per spostarsi nella struttura del menu *Impostazioni > Generale > Lingua*.
3. Utilizzare i tasti **freccia** per selezionare la lingua quindi premere il pulsante **BACK**.

3.10.13.3 Impostazione del paese

1. Attenersi alle fasi 1-3 in *Accesso al menu alla pagina 25*.
2. Utilizzare i tasti **freccia** e il pulsante **OK** per spostarsi nella struttura dei menu *Impostazioni > Generale > Paese*.
3. Utilizzare i tasti **freccia** per selezionare il paese quindi premere il pulsante **BACK**.

3.10.13.4 Impostazioni del formato delle unità

1. Attenersi alle fasi 1-3 in *Accesso al menu alla pagina 25*.
2. Utilizzare i tasti **freccia** e il pulsante **OK** per spostarsi nella struttura del menu *Impostazioni > Generale > Formato unità*.

3. Utilizzare i tasti **freccia** per selezionare il formato unità quindi premere il pulsante **BACK**.

3.10.13.5 Ripristino di tutte le impostazioni

1. Attenersi alle fasi 1-3 in *Accesso al menu alla pagina 25*.
2. Utilizzare i tasti **freccia** e il pulsante **OK** per spostarsi nella struttura del menu *Impostazioni > Generale > Resettare impostazioni*.
3. Utilizzare il tasto **freccia destra** per selezionare *Procedere con il reset di tutte le impostazioni?*
4. Premere il pulsante **OK** per ripristinare tutte le impostazioni dell'utente.

Nota: *Livello di sicurezza, codice PIN, segnale del cavo, messaggi, data e ora, lingua e impostazioni paese non vengono resettate.*

3.10.13.6 Menu Info

Il menu *Info* visualizza le informazioni relative al prodotto, ad esempio numero di serie e versioni del firmware.

3.10.14 GARDENA smart system



Solo per , smart SILENO city e smart SILENO life

Nota: Accertarsi che l'installazione del prodotto smart sia stata completata nell'area di lavoro prima di includerlo nell'app del GARDENA smart system. Fare riferimento a *Installazione alla pagina 15*.

Il prodotto può collegarsi a dispositivi mobili con l'app GARDENA smart system installata. Il GARDENA smart system consente l'interazione wireless tra il prodotto smart e il GARDENA smart system.

Nel menu smart system del prodotto è possibile:

- Abilitare il prodotto smart in modo da includerlo o escluderlo dall'app del GARDENA smart system.
- Controllare lo stato della connessione wireless allo smart system.

Quando il prodotto smart è parte dello smart system, alcuni menu nel display del prodotto sono disabilitati. È ancora possibile vedere tutte le impostazioni del prodotto, ma alcune possono essere modificate solo tramite l'app del GARDENA smart system. Nella selezione del menu del prodotto smart, le seguenti impostazioni saranno bloccate:

- Programma
- Ora e data
- Lingua
- Paese

3.10.14.1 Impostazione della funzione Attiva modalità di inclusione

Per includere il prodotto smart nell'app del GARDENA smart system.

1. Attenersi alle fasi 1-3 in *Accesso al menu alla pagina 25*.
2. Utilizzare i tasti **freccia** e il pulsante **OK** per accedere al menu del *smart system*.
3. Utilizzare il tasto **freccia** e il pulsante **OK** per selezionare *Si* e attivare la *modalità di inclusione*.
4. Utilizzare i tasti **freccia****Su/Giù** per immettere il codice PIN, quindi premere il pulsante **OK**.
5. Il codice di inclusione viene visualizzato sul display del prodotto.
6. Seguire le istruzioni riportate nell'app del GARDENA smart system.

La sequenza di inclusione può impiegare alcuni minuti. Completata l'inclusione, si torna automaticamente alla schermata iniziale del prodotto. Se per qualsiasi motivo, l'inclusione fallisce, occorre riprovare.

3.10.14.2 Inclusione nell'app

L'inclusione di tutti i dispositivi GARDENA smart avviene sull'app smart system.

Download dell'app GARDENA smart system

1. Scaricare l'app GARDENA smart system dall'App Store o da Google Play.
2. Aprire l'app e registrarsi come utente.
3. Accedere al sistema e selezionare *Includi dispositivo* dalla pagina iniziale dell'app.
4. Seguire le istruzioni riportate nell'app.

Nota: Lo smart gateway richiede la connessione Internet per poter includere il prodotto nell'app.

3.10.14.3 Selezione dell'opzione Escludi dispositivo

Se l'utente conferma l'esclusione del dispositivo, verrà interrotta la comunicazione tra il prodotto e il GARDENA smart system.

1. Attenersi alle fasi 1-3 in *Accesso al menu alla pagina 25*.
2. Utilizzare i tasti **freccia** e il pulsante **OK** per spostarsi nella struttura del menu *smart system* > *Escludi dispositivo*.
3. Premere il pulsante **OK**.

Nota: Il prodotto deve essere eliminato manualmente dall'elenco dei prodotti nell'app del GARDENA smart system.

3.10.14.4 Controllo dello stato del GARDENA smart system

Quando il prodotto è collegato al gateway dello smart system, è possibile controllare lo stato della connessione.

1. Attenersi alle fasi 1-3 in *Accesso al menu alla pagina 25*.
2. Utilizzare i tasti **freccia** e il pulsante **OK** per spostarsi nella struttura del menu *smart system* > *Stato*.

Nota: Lo *Stato* può essere collegato *Si* o non collegato *No*. La *Potenza segnale* può essere *Buona*, *scarsa* o *Pessima*. Collocare la stazione di ricarica in un luogo con *Potenza segnale - Buona*, per ottenere prestazioni ottimali dallo smart system.

4 Utilizzo

4.1 Il pulsante ON/OFF



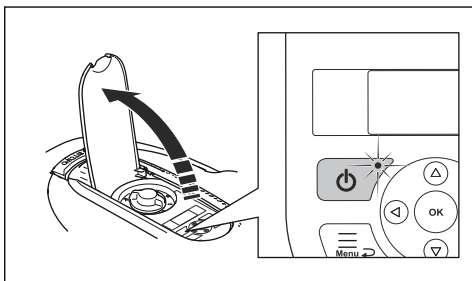
AVVERTENZA: Leggere attentamente le istruzioni di sicurezza prima di avviare il prodotto.



AVVERTENZA: Tenere mani e piedi lontani dalle lame rotanti. A motore acceso, non avvicinare mai le mani o i piedi alla macchina o sotto di essa.



AVVERTENZA: non utilizzare il prodotto se persone, specialmente bambini, o animali si trovano nell'area di lavoro.



- Premere il pulsante **ON/OFF** per 3 secondi per accendere il prodotto. Il prodotto è attivo quando la spia sul tastierino è accesa.
- Premere il pulsante **ON/OFF** per 3 secondi per spegnere il prodotto.

4.1.1 La spia



AVVERTENZA: È possibile eseguire l'ispezione o la manutenzione del prodotto in sicurezza solo quando è disattivato. Il prodotto è disattivato quando la spia sul pulsante non è accesa.

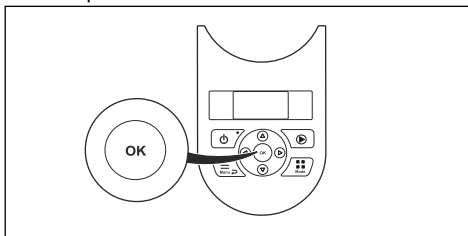
La spia di indicazione sul tastierino è un importante indicatore di stato:

- Quando la spia è accesa continuamente, il prodotto è attivo.

- Se la spia lampeggia, il prodotto si trova in modalità standby. Ciò significa che l'operatore deve premere il pulsante **ON/OFF** per 3 secondi per riattivare il prodotto.
- Quando la spia non è accesa, il prodotto è disattivato.

4.2 Avviamento del prodotto

1. Aprire il portello della tastiera.
2. Premere il pulsante **ON/OFF** per 3 secondi. Il display si illumina.
3. Utilizzare i tasti freccia **Su/Giù** e il pulsante **OK** per inserire il codice PIN.



4. Selezionare la modalità operativa desiderata e confermare con il pulsante **OK**. Fare riferimento a *Modalità operative alla pagina 34*.
5. Chiudere il portello.

Nota: Se il prodotto è parcheggiato nella stazione di ricarica, lascia quest'ultima quando la batteria è completamente carica e se il programma consente il funzionamento del prodotto stesso.

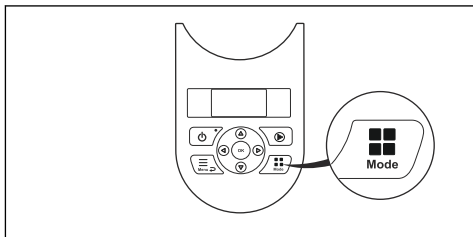
Nota: Le prime settimane successive all'installazione il livello acustico percepito durante il taglio dell'erba può essere maggiore del previsto. Quando il prodotto ha eseguito il taglio dell'erba alcune volte, il livello acustico percepito è molto più basso.

4.3 Modalità operative

Premere il pulsante **Modalità** per selezionare le seguenti modalità operative:

- *Area principale*
- *Area secondaria (2ª area)*

- *Parcheggio*
- *Parcheggio / Programma*
- *Ignora programma*
- *Taglio a Spot*



4.3.1 Area principale

Area principale è la modalità operativa normale in cui il prodotto taglia e si ricarica automaticamente.

4.3.2 Area secondaria (2ª area)

Per tagliare le aree secondarie, selezionare la modalità *Area secondaria*. In questa modalità, l'operatore deve spostare il prodotto manualmente tra l'area principale e l'area secondaria. Il prodotto inizia a tagliare finché la batteria non si scarica. Quando la batteria è scarica, il prodotto si arresta e sul display del prodotto viene visualizzato il messaggio *Necessita carica manuale*. Posizionare il prodotto nella stazione di ricarica per caricare la batteria. Quando la batteria è carica, il dispositivo si allontana dalla stazione di ricarica e si arresta. A questo punto, il prodotto è pronto per essere messo in funzione, ma è prima necessaria la conferma dell'operatore.

Nota: Se si desidera tagliare l'area principale a batteria carica, impostare il prodotto in modalità *Area principale* prima di posizionarlo nella stazione di ricarica.

4.3.3 Parcheggio

La modalità operativa *Parcheggio* significa che il prodotto ritorna nella stazione di ricarica e vi rimane fino alla selezione di una diversa modalità operativa.

4.3.4 Parcheggio / Programma

La modalità operativa *Parcheggio / Programma* significa che il prodotto rimane nella stazione di ricarica finché il successivo programma o

standby non consente il funzionamento. Fare riferimento a *Programma e Standby alla pagina 36*.

4.3.5 Ignora programma

L'opzione *Ignora programma* consente di ignorare le impostazioni di programmazione in modo temporaneo. È possibile escludere il programma per 3 ore. Non è possibile escludere la fase di standby.

4.3.6 Taglio a Spot

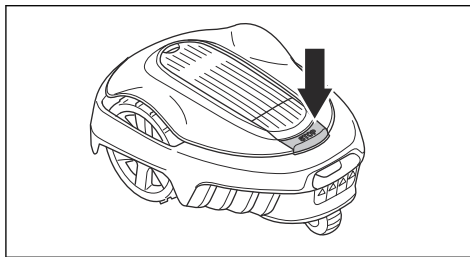
La funzione *Taglio a spot* viene attivata con il pulsante **START** ed è utile per tagliare rapidamente un'area in cui l'erba è stata tagliata meno che in altre parti del giardino. È necessario spostare manualmente il prodotto nell'area selezionata.

Nel "Taglio a Spot", il prodotto si muove a spirale per tagliare l'erba nell'area in cui è stato avviato. A operazione conclusa, il prodotto passerà automaticamente alla modalità *Area principale* o *Area secondaria*.

4.4 Arresto del prodotto

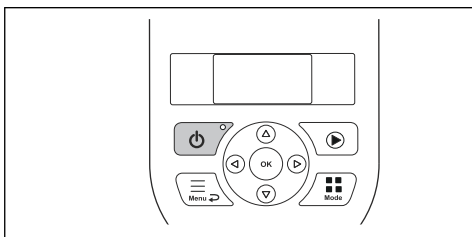
1. Premere il pulsante **STOP** sulla parte superiore del prodotto.

Il prodotto si ferma e il motore delle lame si arresta.



4.5 Spegnimento del prodotto

1. Premere il pulsante **STOP**.
2. Aprire il portello.
3. Premere il pulsante **ON/OFF** per 3 secondi.



- Il prodotto quindi si spegne.
- Controllare che la spia di segnalazione non sia accesa.

4.6 Programma e Standby

Il prodotto dispone di un periodo di standby integrato in base alla tabella sul tempo di standby. Il periodo di standby può essere, per esempio, una buona occasione per innaffiare o giocare sul prato.

Il tempo di standby dipende dal tempo attivo (taglio e ricerca) giornaliero del prodotto. Il tempo attivo dipende, ad esempio, dalla capacità della batteria, dalle pendenze e dalla crescita dell'erba. Quando il prodotto è rimasto in funzione per il periodo consentito in un certo giorno, sul display viene visualizzato il messaggio *Il taglio di oggi è completato*. Il prodotto va quindi in modalità standby fino al giorno successivo.

Se l'impostazione del programma è divisa in 2 periodi di lavoro, il periodo di standby può essere diviso in più periodi. Tuttavia, il periodo di standby minimo deve rispettare la tabella Tempo di standby.

Capacità di lavoro del prodotto	Tempo di standby, numero minimo di ore al giorno
1250 m ² / 13500 ft ²	3
1000 m ² / 10500 ft ²	8
500 m ² / 5500 ft ²	12
250 m ² / 2500 ft ²	19

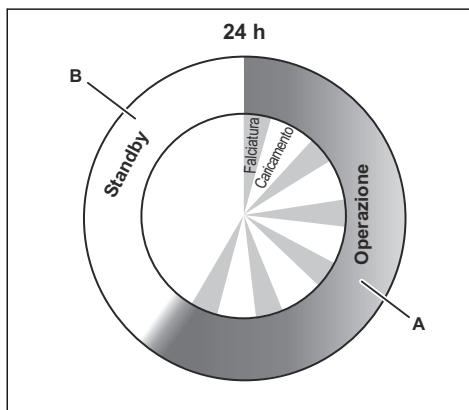
4.6.1 Esempio 1

Questo esempio è applicabile ai prodotti con una specifica area di lavoro di 500 m², ma il principio è lo stesso per gli altri modelli.

Impostazione del programma, Periodo 1:
8:00-22:00.

Periodo di attivazione (A): 8:00-20:00.

Le impostazioni del programma prevedono che il prodotto inizi a tagliare il prato alle 08:00. Alle 20:00 il prodotto ha raggiunto il numero massimo di ore di funzionamento disponibili e quindi è parcheggiato in modalità standby. Il prodotto inizia a tagliare nuovamente l'erba il giorno successivo alle 08:00.



Esempio: Una specifica area di lavoro di 500 m²

Funzionamento, A = max. ore	12
Carica/Standby, B = min. ore	12

4.6.2 Esempio 2

Questo esempio è applicabile ai prodotti con una specifica area di lavoro di 500 m², ma il principio è lo stesso per gli altri modelli.

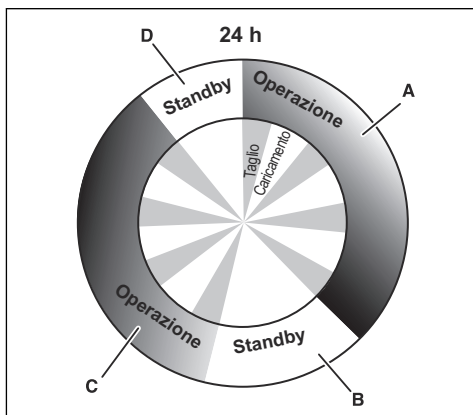
Impostazione del programma, Periodo 1 (A):
8:00-17:00.

Impostazione del programma, Periodo 2 (C):
19:00-23:00.

Periodo di attivazione (A): 8:00-17:00

Periodo di attivazione (C): 19:00-22:00.

Il prodotto funziona tra 08:00 e 17:00. Si riavvia alle 20:00 ma alle 22:00 il prodotto ha raggiunto il numero massimo di ore di funzionamento disponibili e quindi è parcheggiato in modalità standby. Il prodotto inizia a tagliare nuovamente l'erba il giorno successivo alle 08:00.



Esempio: Una specifica area di lavoro di 500 m²

Funzionamento, A + C = max. ore	12
Carica/standby, B + D = min. ore	12

4.7 Ricarica della batteria



AVVERTENZA: caricare il prodotto utilizzando solo una stazione di ricarica apposita. L'utilizzo errato può causare scosse elettriche, il surriscaldamento o la fuoriuscita di liquido corrosivo dalla batteria.

In caso di fuoriuscita dell'elettrolita, sciacquare con acqua e contattare un medico in caso di contatto con occhi ecc.

Se il prodotto è nuovo o è rimasto inutilizzato a lungo, la batteria potrebbe essere scarica e deve essere caricata prima dell'utilizzo. Nella modalità *Area principale*, il prodotto alterna automaticamente tra taglio e ricarica.

1. Premere il pulsante **ON/OFF** per 3 secondi per avviare il prodotto.
2. Posizionare il prodotto nella stazione di ricarica. Per garantire il contatto adeguato tra il prodotto e la stazione di ricarica, inserire il prodotto il più a fondo possibile. Fare riferimento a lamelle di ricarica e contatto in *Illustrazione del prodotto alla pagina 4*

3. Il display mostra un messaggio che indica che la carica è in corso.

4.8 Regolare l'altezza di taglio

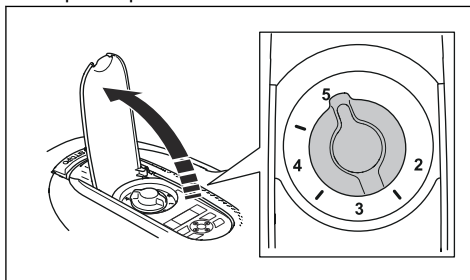


ATTENZIONE: Nelle prime settimane dopo una nuova installazione, l'altezza di taglio deve essere impostata su MAX per evitare di danneggiare il cavo. Dopo questo periodo, l'altezza di taglio può essere ridotta gradualmente ogni settimana fino a raggiungere l'altezza di taglio desiderata.

L'altezza di taglio può essere regolata da MIN (2 cm / 0.8 poll.) a MAX (5 cm / 2 poll.).

4.8.1 Regolazione dell'altezza di taglio

1. Premere il pulsante **STOP** per arrestare il prodotto.
2. Aprire il portello.



3. Ruotare la manopola nella posizione desiderata.
 - Ruotare in senso orario per aumentare l'altezza di taglio.
 - Ruotare in senso antiorario per ridurre l'altezza di taglio.
4. Chiudere il portello.

5 Manutenzione

5.1 Introduzione - Manutenzione



AVVERTENZA: Il prodotto deve essere spento prima di eseguire qualsiasi operazione di manutenzione. Quando la spia sulla tastiera non è accesa, il prodotto è disattivato.



AVVERTENZA: Usare guanti protettivi.

Per migliorare il funzionamento e incrementare la durata utile, accertarsi di pulire il prodotto regolarmente e sostituire le parti usurate. Tutte le operazioni di manutenzione e assistenza devono essere eseguite secondo le istruzioni fornite da GARDENA. Fare riferimento a *Garanzia alla pagina 60*.

Al primo utilizzo del prodotto, ispezionare il disco lame e le lame una volta alla settimana. Se l'usura in questo periodo risulta ridotta, aumentare l'intervallo di ispezione.

È importante che il disco lame ruoti agevolmente. I bordi delle lame non devono essere danneggiati. La durata utile delle lame varia notevolmente e dipende dai seguenti fattori.

- Tempo di funzionamento e dimensioni dell'area di lavoro.
- Tipo di erba e crescita stagionale.
- Terra, sabbia e uso di fertilizzanti.
- Presenza di oggetti quali pigne, frutta caduta, giocattoli, attrezzi, pietre, radici e simili.

La durata normale è compresa tra 4 e 7 settimane, se usato in condizioni favorevoli. Fare riferimento a *Per sostituire le lame alla pagina 39* per la sostituzione delle lame.

Nota: L'utilizzo di lame non affilate dà un risultato di taglio peggiore. L'erba non viene tagliata in modo netto ed è necessaria più energia, pertanto il prodotto non taglia un'area così ampia.

5.2 Pulire il prodotto



ATTENZIONE: Per la pulizia del prodotto, non utilizzare mai dispositivi di lavaggio ad alta pressione. Non utilizzare mai solventi per la pulizia.

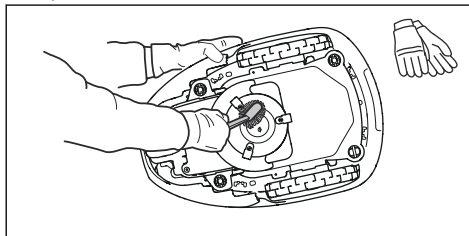
Il prodotto non funziona in modo soddisfacente in pendenza se le ruote sono bloccate dall'erba. Per pulire il prodotto utilizzare una spazzola morbida.

GARDENA offre uno speciale kit per la pulizia e la manutenzione. Contattare il servizio di assistenza centrale GARDENA.

5.2.1 Telaio e disco lame

Ispezionare il disco e le lame una volta alla settimana.

1. Premere il pulsante **STOP**.
2. Premere il pulsante ON/OFF per 3 secondi per spegnere il prodotto.
3. Controllare che la spia di segnalazione non sia accesa.
4. Se il prodotto è molto sporco, pulirlo con una spazzola o un tubo da giardino. Non utilizzare un dispositivo di lavaggio ad alta pressione.
5. Sollevare il prodotto su un lato.
6. Pulire il disco delle lame e il telaio utilizzando, per esempio, una spazzola per stoviglie. Contemporaneamente, verificare che il disco a lame ruoti liberamente rispetto al coperchio di protezione per i piedi. Controllare inoltre che le lame siano intatte e possano muoversi liberamente.



5.2.2 Ruote

Pulire la zona intorno alle ruote. L'erba nelle ruote può influire sul modo in cui il prodotto lavora sui pendii.

5.2.3 La scocca del prodotto

Usare una spugna morbida e umida o un panno per pulire la scocca del prodotto. Se la scocca del prodotto è molto sporca, può essere necessario utilizzare una soluzione saponata o un detergente per stoviglie.

5.2.4 Stazione di ricarica



AVVERTENZA: Utilizzare la spina per scollegare la stazione di ricarica prima di procedere alla manutenzione o alla pulizia della stazione di ricarica o dell'alimentatore.

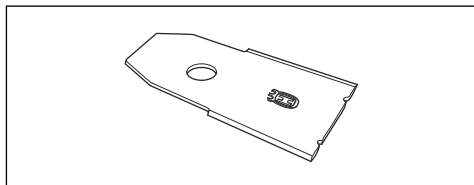
Pulire la stazione di ricarica regolarmente da erba, foglie, ramoscelli e altri oggetti che potrebbero ostacolare l'aggancio.

5.3 Sostituzione delle lame



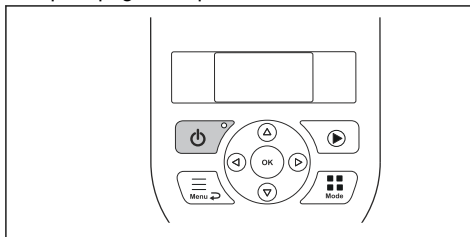
AVVERTENZA: Utilizzare sempre le lame e le viti del tipo giusto. GARDENA può garantire la sicurezza solo quando si utilizzano lame originali. Se si sostituiscono solo le lame e si riutilizza la vite, quest'ultima può usurarsi durante la falciatura. Le lame possono quindi essere scagliate fuori da sotto la scocca e causare lesioni gravi.

Per maggiore sicurezza sostituire eventuali parti usurate o danneggiate. Anche se le lame di taglio sono intatte, devono essere sostituite regolarmente per ottenere risultati ottimali e un basso consumo energetico. Tutte e 3 le lame e le viti devono essere sostituite contemporaneamente per ottenere un apparato di taglio bilanciato. Utilizzare lame originali GARDENA con impresso il logo a forma di H incoronata, fare riferimento a *Garanzia alla pagina 60*.

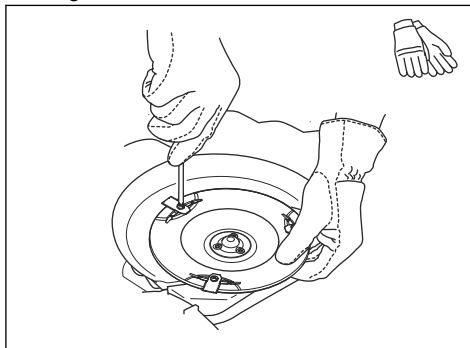


5.3.1 Per sostituire le lame

1. Premere il pulsante **STOP**.
2. Aprire il portello.
3. Premere il pulsante **ON/OFF** per 3 secondi per spegnere il prodotto.



4. Controllare che la spia sulla tastiera non sia accesa.
5. Capovolgere il prodotto. Posizionare il prodotto su una superficie morbida e pulita per evitare di graffiare la scocca o il portello.
6. Rimuovere le 3 viti. Usare un cacciavite a taglio o a croce.



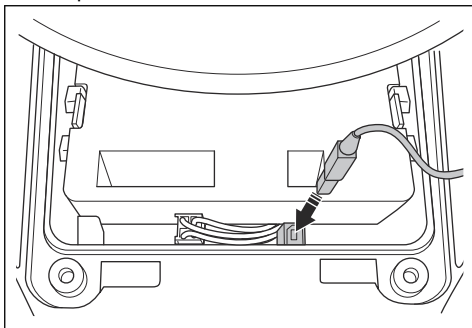
7. Rimuovere ciascuna lama e vite.
8. Fissare le nuove lame e le viti.
9. Controllare che le lame possano muoversi liberamente.

5.4 Aggiornamento del firmware

Se la manutenzione viene effettuata dal Servizio clienti GARDENA, gli aggiornamenti del firmware disponibili saranno scaricati sul prodotto dal tecnico dell'assistenza. I proprietari dei prodotti GARDENA possono aggiornare il firmware se questo viene avviato da GARDENA. Agli utenti registrati in questo caso verrà inviata una comunicazione.

5.4.1 Aggiornamento del firmware

1. Aprire il portello della batteria. Fare riferimento a *Sostituzione della batteria alla pagina 40*.
2. Collegare un cavo USB della stampante (contatti USB A e USB B) al prodotto e al computer. Il cavo USB della stampante è disponibile come accessorio.



3. Visitare il sito Web www.gardena.com, cercare e scaricare lo strumento di aggiornamento del firmware e seguire le istruzioni.
4. Rimuovere il cavo USB della stampante e chiudere il portello della batteria.

5.5 Batteria



AVVERTENZA: caricare il prodotto utilizzando solo una stazione di ricarica apposita. L'utilizzo errato può causare scosse elettriche, il surriscaldamento o la fuoriuscita di liquido corrosivo dalla batteria. In caso di fuoriuscita dell'elettrolita, sciacquare con acqua e contattare un medico in caso di contatto con occhi ecc.



AVVERTENZA: Utilizzare solo le batterie originali consigliate dal produttore. La sicurezza del prodotto non può essere garantita con altre batterie. Non utilizzare batterie non ricaricabili.



ATTENZIONE: La batteria deve essere caricata completamente prima del rimessaggio invernale. Se la batteria

non viene caricata completamente, può danneggiarsi e in alcuni casi divenire inutilizzabile.

Se il tempo di esercizio del prodotto è più breve del solito tra ogni intervallo di ricarica, ciò significa che la batteria sta invecchiando e che presto sarà necessario sostituirla.

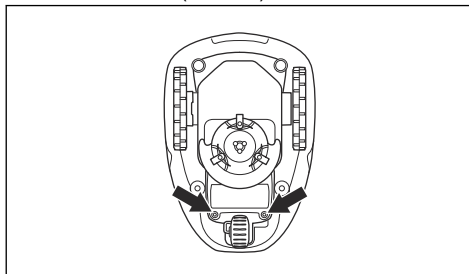
Nota: La durata della batteria dipende dalla stagione di attività e dal numero di ore di utilizzo al giorno del prodotto. Una stagione lunga e un utilizzo di molte ore al giorno riducono gli intervalli di sostituzione della batteria. La batteria funziona correttamente se il prodotto mantiene il prato ben tagliato.

5.5.1 Sostituzione della batteria

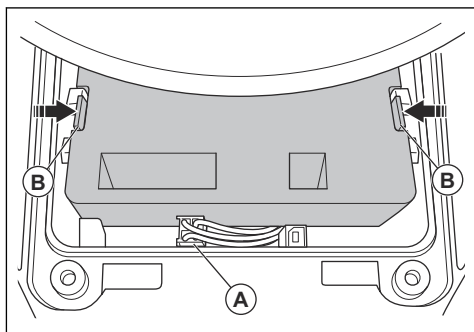


AVVERTENZA: Utilizzare solo le batterie originali consigliate dal produttore. La sicurezza del prodotto non può essere garantita con altre batterie. Non utilizzare batterie non ricaricabili. Il prodotto deve essere scollegato dalla rete di alimentazione durante la rimozione della batteria.

1. Premere il pulsante ON/OFF per 3 secondi per spegnere il prodotto. Controllare che la spia sulla tastiera non sia accesa.
2. Impostare il valore dell'altezza di taglio su MIN.
3. Capovolgere il prodotto. Posizionare il prodotto su una superficie morbida e pulita per evitare di graffiare la scocca o il coperchio del display.
4. Pulire intorno al coperchio del vano batterie.
5. Allentare le viti che fissano il coperchio del vano batterie (Torx 20) e rimuoverlo.



6. Rilasciare il fermo del connettore (A) e tirarlo verso l'alto.



ATTENZIONE: Non tirare i cavi.

7. Rilasciare il fermo della batteria e sollevare la batteria (B).
8. Riposizionare la batteria nel prodotto.

Nota: Montare il coperchio della batteria senza pizzicare i cavi. Se il sigillo sul coperchio del vano batterie è visibilmente danneggiato, sostituire tutto il coperchio del vano batterie.

9. Collegare il cavo.
10. Serrare con attenzione le viti del coperchio del vano batteria (Torx 20).

5.6 Manutenzione invernale

Consegnare il prodotto all'assistenza centrale GARDENA per eseguire l'assistenza prima del rimessaggio invernale. Una regolare manutenzione invernale contribuirà a mantenere il prodotto in buone condizioni e creerà le migliori condizioni per affrontare una nuova stagione senza alcuna interruzione.

Di solito la manutenzione include le seguenti operazioni.

- Pulizia totale della scocca, del telaio, del disco lame e di tutte le altre parti mobili.
- Verifica dei componenti e del funzionamento del prodotto.
- Controllo e, se necessaria, sostituzione dei componenti usurati quali, ad esempio, lame e cuscinetti.

- Verifica della capacità della batteria del prodotto e all'occorrenza una raccomandazione di sostituzione.
- Se il nuovo firmware è disponibile, il prodotto è aggiornato.

6 Ricerca dei guasti

6.1 Introduzione - Ricerca guasti

In questo capitolo, sono descritti le anomalie e i sintomi e si aiuta l'utente a capire se il prodotto non funziona come previsto. Ulteriori suggerimenti sulle azioni da intraprendere in caso di guasto o ulteriori sintomi sono disponibili sul sito www.gardena.com

6.1.1 Accesso al menu Informazioni rapide

I dati tecnici, i valori e le informazioni sulla cronologia del prodotto sono disponibili nel menu *Informazioni rapide*. Se si rivolge all'assistenza centrale GARDENA per risolvere un problema,

all'utente viene detto che è possibile accedere alle informazioni disponibili in questo menu.

- Premere il pulsante **Menu** per 3 secondi per accedere al menu *Informazioni rapide*.

6.2 Messaggi di errore

I messaggi di errore nella tabella seguente sono visualizzati sul display del prodotto. Se lo stesso messaggio viene visualizzato frequentemente, rivolgersi al Servizio clienti GARDENA.

Messaggio	Causa	Azione
<i>Sistema di taglio bloccato</i>	Erba o altri corpi estranei sono avvolti intorno al disco lame.	Controllare il disco lame e rimuovere l'erba o eventuali altri oggetti.
	Il disco lame si trova in una pozza d'acqua.	Spostare il prodotto ed evitare che si raccolgano pozze d'acqua nell'area di lavoro.
	L'erba è troppo alta.	Tagliare l'erba prima di installare il prodotto. Accertarsi che l'erba sia massimo 4 cm / 1.6 poll.
<i>Fuori area di lavoro</i>	Le connessioni del cavo perimetrale alla stazione di ricarica sono incrociate.	Controllare che il cavo perimetrale sia collegato correttamente.
	Il cavo perimetrale è troppo vicino al bordo dell'area di lavoro.	Verificare che il cavo perimetrale sia disposto come da istruzioni. Fare riferimento a <i>Installazione del cavo perimetrale alla pagina 22</i> .
	L'area di lavoro è troppo in pendenza vicino al cavo perimetrale.	
	Il cavo perimetrale è disposto nella direzione sbagliata attorno a un'isola.	
	Disturbi provenienti da oggetti metallici (recinzioni, armatura del cemento) o cavi interrati vicini.	Provare a spostare il cavo perimetrale.
	Il prodotto ha difficoltà a riconoscere il suo segnale da quello di un'installazione vicina.	Posizionare il prodotto nella stazione di ricarica e generare un nuovo segnale cavo.

Messaggio	Causa	Azione
<i>Intrappolato</i>	Il prodotto è rimasto incastrato in qualche ostacolo.	Liberare il prodotto e rimuovere la causa del blocco.
	Il prodotto è intrappolato tra alcuni ostacoli.	Controllare se vi siano ostacoli che impediscono al prodotto di spostarsi da tale posizione. Rimuovere gli ostacoli o creare un'isola intorno ad essi. Fare riferimento a <i>Realizzazione di un'isola alla pagina 19</i> .
<i>Batteria scarica</i>	Il prodotto non trova la stazione di ricarica.	Verificare che la stazione di ricarica e il cavo guida siano installati nel rispetto delle istruzioni. Fare riferimento a <i>Installazione del cavo guida: alla pagina 22</i> .
	Il cavo guida è danneggiato o non collegato.	Verificare se la spia della stazione di ricarica è gialla lampeggiante. Fare riferimento a <i>Spia della stazione di ricarica alla pagina 50</i> . Individuare l'interruzione e ripararla.
	La batteria è esausta.	Sostituire la batteria. Fare riferimento a <i>Batteria alla pagina 40</i> .
	L'antenna della stazione di ricarica è difettosa.	Verificare se la spia della stazione di ricarica sia rossa lampeggiante. Fare riferimento a <i>Spia della stazione di ricarica alla pagina 50</i> .
<i>Codice PIN errato</i>	È stato immesso un codice PIN errato. Dopo cinque tentativi di inserimento, la tastiera si blocca per cinque minuti.	Immettere il codice PIN corretto. Contattare l'assistenza clienti GARDENA se si è dimenticato il codice PIN.
<i>Non avanza</i>	Il prodotto è rimasto incastrato in qualche ostacolo.	Liberare il prodotto e rimuovere la causa dell'arresto. Se la causa è l'erba bagnata, attendere finché il prato non è asciutto prima di utilizzare il prodotto.
	L'area di lavoro presenta una pendenza ripida.	Pendenze ripide devono essere escluse. Fare riferimento a <i>Per esaminare dove posizionare il cavo perimetrale alla pagina 17</i> .
	Il cavo guida non è stato posato obliquamente su una pendenza.	Se il cavo guida è posato su una pendenza, deve essere posato obliquamente lungo tutta la pendenza. Fare riferimento a <i>Esame della collocazione del cavo guida alla pagina 20</i> .
<i>Motore ruota sovraccaricato, sx/dx</i>	Il prodotto è rimasto incastrato in qualche ostacolo.	Liberare il prodotto e rimuovere la causa dell'arresto. Se la causa è l'erba bagnata, attendere finché il prato non è asciutto prima di utilizzare il prodotto.

Messaggio	Causa	Azione
<i>Motore ruota bloccato, sx/dx</i>	Erba o altri corpi estranei sono avvolti attorno alla ruota motrice.	Controllare la ruota motrice e rimuovere l'erba o eventuali altri oggetti.
<i>Stazione di ricarica bloccata</i>	Il prodotto ha effettuato alcuni tentativi di ricarica, ma il contatto tra le piastre di ricarica (prodotto) e le piastre di contatto (stazione di ricarica) è scarso.	Posizionare il prodotto nella stazione di ricarica e controllare che il contatto tra piastre di ricarica e piastre di contatto sia corretto.
	Un oggetto ostacola il prodotto.	Rimuovere l'oggetto.
	La stazione di ricarica è inclinata o piegata.	Confermare che la stazione di ricarica sia stata posizionata su un terreno completamente pianeggiante e orizzontale. La stazione di ricarica non deve essere inclinata o piegata.
	Il cavo guida non è installato correttamente.	Verificare che il cavo guida sia stato installato seguendo le istruzioni. Fare riferimento a <i>Installazione del cavo guida: alla pagina 22.</i>
<i>Bloccato in stazione di ricarica</i>	È presente un oggetto sul percorso del prodotto che gli impedisce di lasciare la stazione di ricarica.	Rimuovere l'oggetto.
<i>Rovesciato</i>	Il prodotto si trova in forte pendenza oppure si è rovesciato.	Girare il prodotto nella posizione corretta verso l'alto.
<i>Necessita carica manuale</i>	Il prodotto è impostato in modalità di funzionamento <i>Area secondaria</i> .	Posizionare il prodotto nella stazione di ricarica. Questo comportamento è normale e non necessita di alcun intervento.
<i>Prossimo avvio hh:mm</i>	Le impostazioni del programma impediscono al prodotto di entrare in funzione.	Modificare le impostazioni del programma. Fare riferimento a <i>Esecuzione delle impostazioni del programma alla pagina 25.</i>
	Il periodo di pausa è in corso. Il prodotto dispone di un periodo di standby integrato in base alla tabella sul tempo di standby.	Questo comportamento è normale e non necessita di alcun intervento.
	L'ora o la data nel prodotto non sono corretti.	Impostare l'ora. Fare riferimento a <i>Impostazione di data e ora: alla pagina 32.</i>
<i>Il taglio di oggi è completato</i>	Il prodotto dispone di un periodo di standby integrato in base alla tabella sul tempo di standby.	Questo comportamento è normale e non necessita di alcun intervento. Fare riferimento a <i>Programma e Standby alla pagina 36.</i>

Messaggio	Causa	Azione
<i>Sollevato</i>	Il sensore di sollevamento si è attivato perché il prodotto è stato sollevato.	Verificare che il corpo del prodotto possa muoversi liberamente attorno al telaio. Rimuovere o creare un'isola intorno agli oggetti che possono causare il sollevamento del telaio. Se il problema persiste, il messaggio che appare richiede un intervento da parte di un tecnico addetto alla manutenzione autorizzato.
<i>Problema a ruota motrice, dx/sx</i>	Erba o altri corpi estranei sono avvolti attorno alla ruota motrice.	Pulire le ruote e le parti circostanti.
<i>Funzione di sicurezza difettosa</i>	Problema elettronico temporaneo alla batteria o al firmware del prodotto.	Riavviare il prodotto. Se il problema persiste, il messaggio che appare richiede un intervento da parte di un tecnico addetto alla manutenzione autorizzato.
<i>Problema elettronico</i>		
<i>Problema al sensore del cavo, anteriore/posteriore</i>		
<i>Problema al sistema di carica</i>		
<i>Sensore di ribaltamento difettoso</i>		
<i>Problema temporaneo</i>		
<i>Problema batteria temporaneo</i>	Problema temporaneo alla batteria o al firmware del prodotto.	Riavviare il prodotto. Scollegare e ricollegare la batteria.
<i>Problema alla batteria</i>		Se il problema persiste, il messaggio che appare richiede un intervento da parte di un tecnico addetto alla manutenzione autorizzato.
	Il prodotto non può funzionare se la temperatura della batteria è eccessiva o insufficiente.	Il prodotto inizia a funzionare in base al programma quando la temperatura rientra nei limiti impostati. Controllare che la stazione di ricarica sia posizionata in un'area protetta dalla luce del sole.
<i>Corrente alim. troppo alta</i>	Unità di alimentazione non corretta o difettosa.	Riavviare il prodotto. Se il problema persiste, il messaggio che appare richiede un intervento da parte di un tecnico addetto alla manutenzione autorizzato.

Messaggio	Causa	Azione
<i>Problema di connettività</i>	Problema potenziale sulla scheda madre della connettività del prodotto.	Riavviare il prodotto. Se il problema persiste, il messaggio che appare richiede un intervento da parte di un tecnico addetto alla manutenzione autorizzato.
<i>Impostazioni di connettività ripristinate</i>	Le impostazioni di connettività sono state ripristinate in seguito a un guasto.	Si prega di controllare e di modificare le impostazioni, se necessario.
<i>Scarsa qualità di segnale</i>	La scheda madre della connettività presente nel prodotto viene montata capovolta, oppure il prodotto stesso viene inclinato o capovolto.	Verificare che il prodotto non sia capovolto o inclinato. In caso contrario, il messaggio che appare richiede un intervento da parte di un tecnico addetto alla manutenzione autorizzato.

Messaggio	Causa	Azione
<i>No segnale cavo</i>	L'alimentatore non è collegato.	Controllare il collegamento della presa di rete e verificare se è scattato o meno un salvavita. Verificare che il cavo a bassa tensione sia collegato alla stazione di ricarica.
	Il cavo a bassa tensione è danneggiato o non è collegato.	Verificare che il cavo a bassa tensione non sia danneggiato, e che sia collegato correttamente alla stazione di ricarica e all'alimentatore.
	Il cavo perimetrale non è collegato alla stazione di ricarica.	Verificare che i connettori del cavo perimetrale siano collegati correttamente alla stazione di ricarica. Sostituire i connettori se danneggiati. Fare riferimento a <i>Installazione del cavo perimetrale alla pagina 22</i> .
	Il cavo perimetrale è rotto.	Individuare l'interruzione. Sostituire la sezione danneggiata del circuito con un nuovo tratto di cavo e collegare i capi dei cavi con un giunto originale. Fare riferimento a <i>Ricerca interruzioni nel cavo alla pagina 53</i> .
	La <i>modalità ECO</i> è attivata e il prodotto è stato avviato fuori dalla stazione di ricarica.	Posizionare il prodotto nella stazione di ricarica e premere il pulsante STOP . Fare riferimento a <i>Modalità ECO alla pagina 31</i> .
	I cavi perimetrali di andata e ritorno da un'isola si incrociano.	Verificare che il cavo perimetrale sia disposto secondo le istruzioni fornite, ad esempio nella giusta direzione attorno all'isola. Fare riferimento a <i>Realizzazione di un'isola alla pagina 19</i> .
	Segnale interrotto tra il prodotto e la stazione di ricarica.	Posizionare il prodotto nella stazione di ricarica e generare un nuovo segnale cavo. Fare riferimento a <i>Creazione di un nuovo segnale del cavo alla pagina 28</i> .
	Disturbi provenienti da oggetti metallici (recinzioni, armatura del cemento) o cavi interrati vicini.	Provare a spostare il cavo perimetrale.

6.3 Messaggi informativi

I messaggi informativi nella tabella seguente sono visualizzati sul display del prodotto. Se lo stesso messaggio viene visualizzato frequentemente, rivolgersi al Servizio clienti GARDENA.

Messaggio	Causa	Azione
<i>Batteria in esaurimento</i>	Il prodotto non trova la stazione di ricarica.	Verificare che la stazione di ricarica e il cavo guida siano installati nel rispetto delle istruzioni. Fare riferimento a <i>Installazione del cavo guida: alla pagina 22</i> .
	Il cavo guida è danneggiato o non collegato.	Verificare che il cavo guida sia collegato correttamente alla stazione di ricarica. Individuare l'interruzione e ripararla.
	La batteria è esausta.	Sostituire la batteria. Fare riferimento a <i>Batteria alla pagina 40</i> .
	L'antenna della stazione di ricarica è difettosa.	Verificare se la spia della stazione di ricarica sia rossa lampeggiante. Fare riferimento a <i>Spia della stazione di ricarica alla pagina 50</i> .
	Le piastre di carica sul prodotto o le piastre di contatto sulla stazione di ricarica sono corrose.	Pulire le piastre di carica e di contatto con un panno abrasivo di qualità fine. Se il problema persiste, il messaggio che appare richiede un intervento da parte di un tecnico addetto alla manutenzione autorizzato.
<i>Impostazioni ripristinate</i>	Conferma che è stata eseguita la funzione <i>Resettare tutte le impostazioni</i> .	Non è richiesto alcun intervento.
<i>Guida non trovata</i>	Il cavo guida non è collegato alla stazione di ricarica.	Verificare che il connettore del cavo guida sia ben collegato alla stazione di ricarica. Fare riferimento a <i>Installazione del cavo guida: alla pagina 22</i> .
	Interruzione nel cavo guida.	Verificare se la spia della stazione di ricarica è gialla lampeggiante. Fare riferimento a <i>Spia della stazione di ricarica alla pagina 50</i> . Individuare l'interruzione. Sostituire la sezione danneggiata del circuito guida con una nuova e collegare i capi dei cavi con un giunto originale.
	Il cavo guida non è collegato al cavo perimetrale.	Controllare che il cavo guida sia collegato correttamente al cavo perimetrale. Fare riferimento a <i>Installazione del cavo guida: alla pagina 22</i> .

Messaggio	Causa	Azione
<i>Calibrazione fili guida fallita</i>	Il prodotto non è riuscito a calibrare il cavo guida.	Verificare che il cavo guida sia stato installato seguendo le istruzioni. Fare riferimento a <i>Installazione del cavo guida: alla pagina 22</i> . Controllare, inoltre, che la distanza minima a sinistra del cavo guida venga soddisfatta. Fare riferimento a <i>Esame della collocazione del cavo guida alla pagina 20</i> .
<i>Calibrazione fili guida completata</i>	Il prodotto è riuscito a calibrare il cavo guida.	Non è richiesto alcun intervento.

6.4 Spia della stazione di ricarica

Per una corretta installazione, la spia della stazione di carica deve essere accesa fissa o lampeggiare in verde. In caso contrario, seguire le istruzioni riportate nella guida alla risoluzione dei problemi riportata di seguito.

È inoltre possibile trovare informazioni sul sito Web www.gardena.com. Per maggiori informazioni, rivolgersi al Servizio clienti GARDENA.

Luce	Causa	Azione
<i>Luce verde fissa</i>	Segnali buoni	Non è richiesto alcun intervento.
<i>Luce verde lampeggiante</i>	Segnale buono, <i>modalità ECO</i> attivata.	Non è richiesto alcun intervento. Per ulteriori informazioni sulla <i>modalità ECO</i> . Fare riferimento a <i>Modalità ECO alla pagina 31</i> .
<i>Luce blu lampeggiante</i>	Il cavo perimetrale non è collegato alla stazione di ricarica.	Verificare che i connettori del cavo perimetrale siano collegati correttamente alla stazione di ricarica. Fare riferimento a <i>Installazione del cavo perimetrale alla pagina 22</i> .
	Rottura del cavo perimetrale.	Individuare l'interruzione. Sostituire la sezione danneggiata del circuito con un nuovo tratto di cavo e collegare i capi dei cavi con un giunto originale.
<i>Luce gialla lampeggiante</i>	Il cavo guida non è collegato alla stazione di ricarica.	Verificare che il connettore del cavo guida sia collegato correttamente alla stazione di ricarica. Fare riferimento a <i>Installazione del cavo guida: alla pagina 22</i>
	Interruzione nel cavo guida.	Individuare l'interruzione. Sostituire la sezione danneggiata del circuito guida con una nuova e collegare i capi dei cavi con un giunto originale.
<i>Luce rossa lampeggiante</i>	Interruzione nell'antenna della stazione di ricarica.	Contattare l'assistenza clienti GARDENA.
<i>Luce rossa fissa</i>	Guasto nella scheda elettronica o alimentazione di corrente errata nella stazione di ricarica. Il guasto deve essere riparato dal tecnico di un centro assistenza autorizzato.	Contattare l'assistenza clienti GARDENA.

6.5 Sintomi

Se il prodotto non funziona come previsto, attenersi alla seguente guida ai sintomi.

Sul sito www.gardena.com è disponibile la sezione Domande frequenti che fornisce risposte più dettagliate a una serie di domande standard. Contattare il Servizio clienti GARDENA se non si riesce a individuare la causa del guasto.

Sintomi	Causa	Azione
Il prodotto ha difficoltà ad agganciarsi.	Il cavo guida non è stato posato dritto a una distanza sufficiente dalla stazione di ricarica.	Verificare che la stazione di ricarica sia stata installata seguendo le istruzioni in <i>Installazione della stazione di ricarica alla pagina 21</i>
	Il cavo guida non è inserito nella feritoia sotto la stazione di ricarica.	Per un corretto funzionamento, è fondamentale che il cavo guida sia perfettamente dritto e in posizione corretta sotto la stazione di ricarica. Accertarsi quindi che il cavo guida sia sempre nell'apposita feritoia della stazione di ricarica. Fare riferimento a <i>Installazione del cavo guida: alla pagina 22.</i>
	La stazione di ricarica non si trova su una superficie piana.	Posizionare la stazione di ricarica su una superficie perfettamente piana. Fare riferimento a <i>Per esaminare dove posizionare la stazione di ricarica alla pagina 15.</i>
L'orario di funzionamento del prodotto è errato	L'ora o la data nel prodotto non sono corretti.	Impostare l'ora o la data. Fare riferimento a <i>Impostazione di data e ora: alla pagina 32.</i>
	Gli orari di avviamento e arresto non sono corretti.	Modificare le impostazioni del programma. Fare riferimento a <i>Ripristino delle impostazioni del programma alla pagina 27.</i>
Il prodotto vibra.	Lame danneggiate possono provocare squilibri nel sistema di taglio.	Controllare lame e viti e sostituirle all'occorrenza. Fare riferimento a <i>Per sostituire le lame alla pagina 39.</i>
	Troppe lame nella stessa posizione possono provocare squilibri nel sistema di taglio.	Verificare che su ogni vite sia montata solo una lama.
	Vengono utilizzate diverse versioni (spessore) di lame.	Controllare se le lame sono di versioni diverse.
Il prodotto funziona, ma il disco lame non gira.	Il prodotto cerca la stazione di ricarica, o si sta dirigendo verso il punto di partenza.	Nessun intervento. Il disco lame non ruota quando il prodotto cerca la stazione di ricarica.

Sintomi	Causa	Azione
Il prodotto presenta periodi più corti rispetto al solito tra una carica e l'altra.	Erba o corpi estranei bloccano il disco lame.	Rimuovere e pulire il disco lame. Fare riferimento a <i>Pulire il prodotto alla pagina 38</i> .
	La batteria è esausta.	Sostituire la batteria. Fare riferimento a <i>Batteria alla pagina 40</i> .
	Lame non affilate. Per tagliare l'erba è necessaria più forza.	Sostituire le lame. Fare riferimento a <i>Per sostituire le lame alla pagina 39</i> .
I tempi di taglio e di ricarica sono più brevi del solito.	La batteria è esausta.	Sostituire la batteria. Fare riferimento a <i>Batteria alla pagina 40</i> .
Il prodotto rimane parcheggiato per ore nella stazione di ricarica.	Il prodotto dispone di un periodo di standby integrato in base alla tabella sul tempo di standby. Fare riferimento a <i>Programma e Standby alla pagina 36</i> .	Nessun intervento.
	Il pulsante STOP è stato attivato.	Aprire il portello, immettere il codice PIN e confermare con il pulsante OK . Premere il pulsante Start , quindi chiudere il portello.
	È attiva la modalità Parcheggio.	Cambiare la modalità operativa. Fare riferimento a <i>Modalità operative alla pagina 34</i> .
	Il prodotto non può funzionare se la temperatura della batteria è eccessiva o insufficiente.	Controllare che la stazione di ricarica sia posizionata in un'area protetta dalla luce del sole.

Sintomi	Causa	Azione
Risultati di taglio irregolari.	Il prodotto funziona per un numero insufficiente di ore al giorno.	Aumentare l'autonomia di falciatura. Fare riferimento a <i>Calcolo delle ore di funzionamento idonee alla pagina 26.</i>
	La forma dell'area di lavoro richiede l'utilizzo dell' <i>Area 1-3</i> affinché il prodotto possa orientarsi sull'intera superficie remota.	Spostare il prodotto in un luogo remoto. Fare riferimento a <i>Impostazione della gestione del prato alla pagina 29.</i>
	L'impostazione <i>Con che frequenza?</i> non è corretta rispetto alla configurazione dell'area di lavoro.	Verificare che sia selezionato il valore <i>Con che frequenza?</i> corretto.
	L'area di lavoro è troppo ampia.	Provare a limitare l'area di lavoro o ad ampliare il programma. Fare riferimento a <i>Impostazione del programma alla pagina 26.</i>
	Lame non affilate.	Sostituire tutte le lame. Fare riferimento a <i>Per sostituire le lame alla pagina 39.</i>
	Erba alta rispetto all'altezza di taglio impostata.	Aumentare l'altezza di taglio; successivamente, ridurla.
	Accumulo di erba sul disco lame o attorno all'albero motore.	Verificare che il disco lame ruoti liberamente e agevolmente. In caso contrario, allentare il disco lame e rimuovere erba e corpi estranei. Fare riferimento a <i>Pulire il prodotto alla pagina 38.</i>

6.6 Ricerca interruzioni nel cavo

La rottura del cavo è solitamente provocata da danni materiali involontari, ad esempio, quando si usa una vanga. Nei Paesi soggetti alla formazione di gelo, anche le pietre appuntite spostate nel terreno possono danneggiare il cavo. Le interruzioni possono inoltre essere provocate da un'eccessiva tensione applicata al cavo durante l'installazione.

Tagliando l'erba troppo corta subito dopo l'installazione si può danneggiare l'isolamento del cavo. Eventuali danni all'isolamento possono provocare guasti anche dopo diverse settimane o mesi. Per evitare che ciò accada, scegliere sempre l'altezza di taglio massima per le prime settimane successive all'installazione e ridurre gradualmente l'altezza ogni due settimane, fino a raggiungere l'altezza di taglio desiderata.

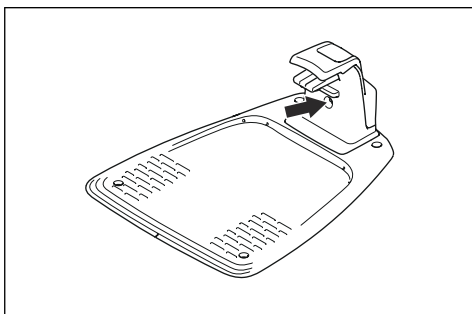
Una giunzione del cavo non corretta può inoltre provocare interruzioni diverse settimane dopo averla effettuata. Una giunzione errata può, per esempio, derivare dal fatto che non si è serrato a

sufficienza il giunto originale con le pinze o dall'aver usato un giunto di qualità inferiore rispetto a quello originale. Verificare tutte le giunzioni tra i cavi prima di cercare altri eventuali guasti.

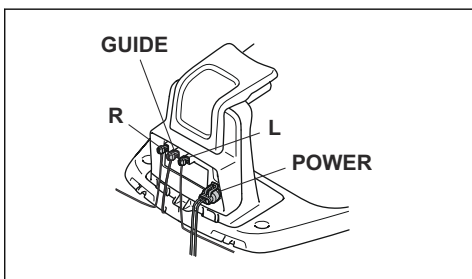
È possibile individuare la rottura di un cavo diminuendo gradualmente la lunghezza del circuito, finché non sarà rimasta solo una sezione molto corta di cavo.

Il metodo seguente non funziona se è attiva la *Modalità ECO*. Assicurarsi in primo luogo che la *Modalità ECO* sia disattivata. Fare riferimento a *Modalità ECO alla pagina 31.*

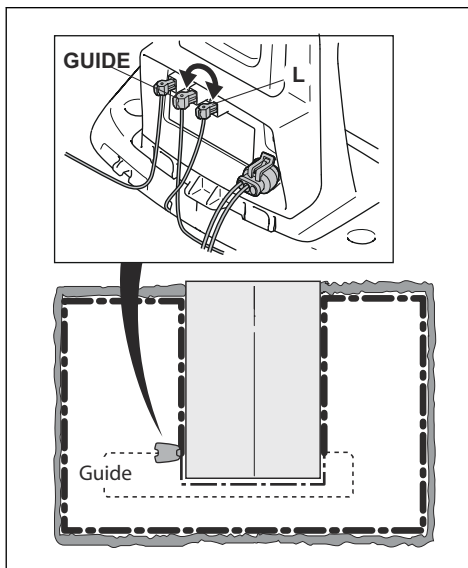
1. Verificare che la spia della stazione di ricarica sia blu lampeggiante, a indicare la presenza di un'interruzione nel cavo perimetrale. Fare riferimento a *Spia della stazione di ricarica alla pagina 50.*



2. Verificare che i collegamenti del cavo perimetrale alla stazione di ricarica siano effettuati correttamente e non siano difettosi. Verificare che la spia della stazione di ricarica sia ancora blu e lampeggiante.

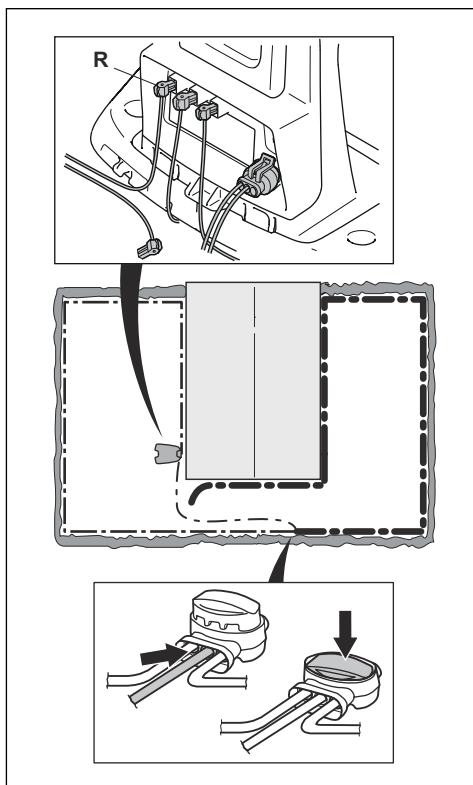


3. Invertire i collegamenti tra il cavo guida e il cavo perimetrale sulla stazione di ricarica. Iniziare invertendo i collegamenti L e GUIDE. Se la spia è gialla e lampeggiante, l'interruzione si trova in un punto del cavo perimetrale compreso tra L e il punto in cui il cavo guida è collegato con il cavo perimetrale (linea nera spessa nella figura).

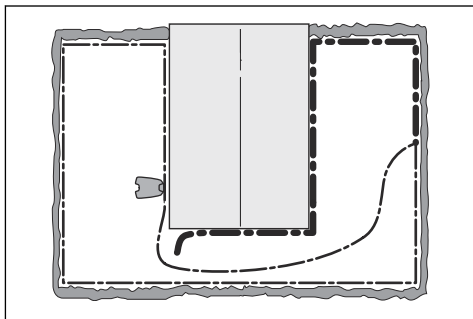


Per risolvere il guasto sono necessari il cavo perimetrale, i connettori e i giunti:

- a) Se si sospetta che il cavo perimetrale sia corto, è più facile sostituire tutto il cavo perimetrale tra L e il punto in cui il cavo guida è collegato al cavo perimetrale (linea nera spessa).
- b) Se si sospetta che il cavo perimetrale sia lungo (linea nera spessa), procedere come indicato di seguito: Rimettere L e GUIDE nelle rispettive posizioni originali. Quindi scollegare R. Collegare un nuovo cavo a R. Collegare l'altra estremità del nuovo cavo al centro della sezione di cavo sospetta.

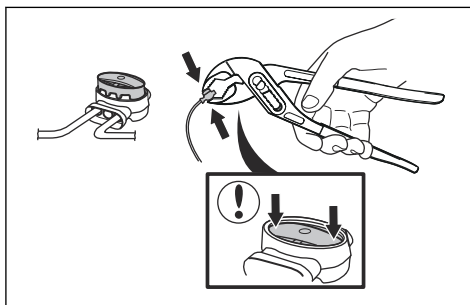


Se ora la spia è gialla e lampeggiante, l'interruzione si trova sul cavo tra l'estremità scollegata e il punto in cui il nuovo cavo è collegato (linea nera spessa nella figura sottostante). In tal caso, spostare il collegamento del nuovo cavo più vicino all'estremità scollegata (circa al centro della sezione di cavo sospetta) e verificare ancora una volta che la spia sia verde.



Procedere in questo modo finché non rimane che una sezione molto ridotta di cavo che corrisponderà alla differenza tra la luce verde fissa e una luce lampeggiante blu. Seguire le istruzioni che seguono al punto 5.

4. Se la spia blu continua a lampeggiare nel punto 3 descritto sopra: Rimettere L e GUIDE nelle rispettive posizioni originali. Invertire quindi R e GUIDE. Se ora la spia è verde fissa, scollegare L e collegare un nuovo cavo perimetrale a L. Collegare l'altra estremità del nuovo cavo al centro della sezione di cavo sospetta. Seguire lo stesso approccio descritto sopra, ai punti 3a) e 3b).
5. Una volta individuata l'interruzione, sostituire la sezione danneggiata con un nuovo cavo. Utilizzare sempre giunti originali.



7 Trasporto, stoccaggio e smaltimento

7.1 Trasporto

Le batterie agli ioni di litio in dotazione rispettano i requisiti di legge sulle merci pericolose.

- Rispettare tutte le norme nazionali vigenti.
- Rispettare i requisiti speciali riportati sulla confezione e sulle etichette per il trasporto commerciale, compreso quello effettuato da terzi e da corrieri.

7.2 Rimessaggio

- Ricaricare completamente il prodotto. Fare riferimento a *Ricarica della batteria alla pagina 37*.
- Disattivare il prodotto tramite il pulsante **ON/OFF**. Fare riferimento a *Il pulsante ON/OFF alla pagina 34*.
- Pulire il prodotto. Fare riferimento a *Pulire il prodotto alla pagina 38*.
- Conservare il prodotto in un luogo asciutto e al riparo dal gelo.
- Conservare il prodotto con tutte le ruote su una superficie piana durante il rimessaggio, oppure utilizzare un supporto a muro.
- Se si tiene la stazione di ricarica all'interno, scollegare e rimuovere l'alimentatore e tutti i connettori dalla stazione di ricarica. Riporre l'estremità di ciascun filo connettore in un apposito contenitore protettivo.

Nota: Se si tiene la stazione di ricarica all'esterno, non scollegare l'alimentazione elettrica e i connettori.

- Contattare il rappresentante di vendita GARDENA per informazioni sugli accessori disponibili per il prodotto.

7.3 Smaltimento

- Rispettare le norme locali sul riciclaggio e le normative vigenti.
- Per domande su come rimuovere la batteria, fare riferimento a *Sostituzione della batteria alla pagina 40*.

8 Dati tecnici

8.1 Dati tecnici

Dati	SILENO city smart SILENO city	SILENO life smart SILENO life
Dimensioni		
Lunghezza, cm / poll.	55 / 21,7	58 / 22,8
Larghezza, cm / poll.	38 / 15,0	39 / 15,4
Altezza, cm / poll.	23 / 9,1	23 / 9,1
Peso, kg / lb	7,3 / 16	8,3 / 18
Impianto elettrico		
Batteria agli ioni di litio, 18 V/2,0 Ah n. art.	590 21 42-02, 593 11 40-01, 593 11 40-02	
Batteria agli ioni di litio, 18,25 V/2,0 Ah n. art.	590 21 42-03	
Alimentatore, V/28 V CC	100-240	100-240
Lunghezza del cavo a bassa tensione, m / ft	5 / 16,4	5 / 16,4
Consumo energetico medio al massimo utilizzo	4 kWh/mese per un'area di lavoro di 500 m ²	7 kWh/mese per un'area di lavoro di 1250 m ²
Corrente di carica, A CC	1 / 1,3	1,3
Tempo di falciatura medio, min	65	65
Tempo di carica medio, min	60	60
Antenna cavo perimetrale		
Banda di frequenza operativa, Hz	300-80000	300-80000
Potenza a radiofrequenza massima, mW a 60m ¹	<25	<25

¹ Massima potenza attiva per le antenne nella banda di frequenza in cui funziona l'apparecchiatura radio.

Emissioni di rumore misurate nell'ambiente come potenza sonora 2	SILENO city smart SILENO city	SILENO life smart SILENO life
Livello potenza acustica rilevato dB (A)	56	56
Livello potenza acustica garantito dB (A)	58	58
Livello di pressione acustica all'orecchio dell'operatore, dB (A) ³	45	45

Dichiarazioni sulle emissioni di rumore conformi alla normativa EN 50636-2-107:2015

Taglio	SILENO city smart SILENO city	SILENO life smart SILENO life
Apparato di taglio	3 lamette di taglio pivotanti	
Velocità motore lame, giri/min	2500	2500
Consumo di potenza durante il taglio, W +/- 20%	20	20
Altezza di taglio, cm / poll.	2-5 / 0,8-2	2-5 / 0,8-2
Larghezza di taglio, cm / poll.	16 / 6,3	22 / 8,7
Passaggio più stretto possibile, cm / poll.	60 / 24	60 / 24
Pendenza massima per area di taglio, %	35	35
Pendenza massima per cavo perimetrale, %	10	10
Lunghezza massima cavo perimetrale, m / ft	300 / 980	300 / 980
Lunghezza massima del circuito guida, m / ft	150 / 490	150 / 490

Classificazione IP	SILENO city smart SILENO city	SILENO life smart SILENO life
Prodotto	IPX5	IPX5
Stazione di ricarica	IPX5	IPX5
Alimentatore	IPX4	IPX4

² Emissione di rumore nell'ambiente misurate come potenza sonora (L_{WA}) in conformità alla Direttiva Europea 2000/14/CE e alla norma del Nuovo Galles del Sud in materia di protezione dell'ambiente "Protection of the Environment Operations (Noise Control) Regulation 2017". Il livello acustico garantito comprende le variazioni nella produzione e le variazioni rispetto al codice di test con 1-3 dB(A). I dati sulle emissioni di rumore sono riportati sull'etichetta delle specifiche e nel capitolo Dati tecnici.

³ Incertezze livello di pressione acustica K_{pA} , 2-4 dB(A)

Bluetooth®	SILENO city smart SILENO city	SILENO life smart SILENO life
Banda di frequenza operativa, MHz	2400 - 2484	2400 - 2484
Potenza di trasmissione massima, dBm	8	8

SRD interno (dispositivo a breve distanza)	SILENO city, SILENO life	smart SILENO city, smart SILENO life
Banda di frequenza operativa, MHz	-	863-870
Potenza di trasmissione massima, dBm	-	14
Portata radio in campo libero, circa m	-	100

Husqvarna AB non garantisce la completa compatibilità fra il prodotto e altri tipi di sistemi wireless, quali telecomandi, trasmettitori radio, apparecchi acustici, recinzioni elettriche interrate per animali o simili.

I prodotti sono realizzati in Inghilterra o nella Repubblica Ceca. Consultare le informazioni sulla targhetta dati di funzionamento. Fare riferimento a *Introduzione alla pagina 3*.

9 Garanzia

9.1 Condizioni di garanzia

La garanzia GARDENA copre il corretto funzionamento di questo prodotto per un periodo di due anni dalla data di acquisto. La garanzia copre guasti gravi legati a materiali o difetti di fabbricazione. Per tutta la durata della garanzia, l'azienda sostituirà il prodotto o lo riparerà gratuitamente in caso di rispetto dei seguenti termini.

- Il prodotto e la stazione di ricarica possono essere usati solo nel rispetto delle istruzioni contenute nel presente manuale dell'operatore. La garanzia del produttore non influisce sulla garanzia contro il concessionario/rivenditore.
- Gli utenti finali o terzi non autorizzati non devono tentare di riparare il prodotto.

Esempi di guasti non coperti da garanzia:

- Danni causati da infiltrazioni di acqua dovute all'utilizzo di un dispositivo di lavaggio ad alta pressione o dall'immersione in acqua, ad esempio quando si formano pozze d'acqua da una pioggia intensa.
- Danni causati da fulmini.
- Danni causati dall'errata conservazione o dall'uso improprio della batteria.
- Danni causati dall'utilizzo di batterie non originali GARDENA.
- Danni causati dall'utilizzo di ricambi e accessori non originali GARDENA quali lame e materiale di installazione.
- Danni al cavo perimetrale.
- Danni causati da modifiche non autorizzate o manomissione del prodotto o dell'alimentazione.

Le lame e le ruote sono da considerarsi materiale di consumo e non sono coperte da garanzia.

In caso di guasto al proprio prodotto GARDENA, contattare l'assistenza clienti GARDENA per ulteriori istruzioni. Accertarsi di avere a portata di mano lo scontrino e il numero di serie del prodotto quando si contatta l'assistenza clienti GARDENA.

10 Dichiarazione di conformità CE

10.1 Dichiarazione di conformità CE

Husqvarna AB, SE-561 82 Huskvarna, Svezia, tel.: +46-36-146500, dichiara con la presente che i robot rasaerba **GARDENA SILENO city**, **GARDENA smart SILENO city**, **GARDENA SILENO life** e **GARDENA smart SILENO life** a partire dai numeri di serie del 2019, settimana, 45 (l'anno e la settimana sono chiaramente indicati nella targhetta dati di funzionamento e seguiti dal numero di serie) sono conformi alle disposizioni della DIRETTIVA DEL CONSIGLIO:

- Direttiva macchine **2006/42/CE**.
 - Requisiti particolari per i robot rasaerba elettrici a batteria **EN 50636-2-107: 2015**
 - Campi elettromagnetici **EN 62233: 2008**.
- Direttiva sulla "restrizione dell'uso di determinate sostanze pericolose" **2011/65/UE**.
 - Viene applicato il seguente standard: **EN 50581:2012**
- Direttiva "concernente l'emissione acustica ambientale delle macchine ed attrezzature destinate a funzionare all'aperto" **2000/14/CE**. Fare riferimento a *Dati tecnici alla pagina 57* per informazioni relative alle emissioni acustiche e alla larghezza di taglio.

L'ente notificato 0404, RISE SMP Svensk Maskinprovning AB, Box 7035, SE-750 07 Uppsala, Sweden ha pubblicato un rapporto relativo all'attestazione della conformità in base all'allegato VI della Direttiva del Consiglio dell'8 maggio 2000 concernente "l'emissione acustica ambientale" 2000/14/CE. Numero del certificato: 01/901/287 per GARDENA SILENO city e per GARDENA smart SILENO city, GARDENA SILENO life e GARDENA smart SILENO life.

- Direttiva "concernente le apparecchiature radio" **2014/53/UE**. Sono state applicate le seguenti norme:
 - **ETSI EN 303 447** Bozza V1.1.1
 - **ETSI EN 300 328** v2.2.0
- Compatibilità elettromagnetica:
 - **ETSI EN 301 489-1** v2.2.0

- **ETSI EN 301 489-17** v3.1.1

- Per dispositivi GARDENA smart SILENO city e GARDENA smart SILENO life dotati di smart system, inoltre:

- **ETSI EN 301 489-3** v2.1.1
- **ETSI EN 300 220-1** v3.1.1
- **ETSI EN 300 220-2** v3.1.1



Huskvarna, 2019-12-02

Lars Roos

Global R&D Director, Electric category

(Rappresentante autorizzato per Husqvarna AB e responsabile della documentazione tecnica).



Husqvarna Italia S.p.A.
 Assistenza Tecnica
 Via Santa Vecchia 15
 23868 Valmadrera (Lc)
 Tel. 0341 203111
 Fax 0341 201788
 Servizio Clienti 199.400.169
 assistenza.italia@it.husqvarna.com
 www.gardena.com

Husqvarna Schweiz AG
 Industriestraße 10
 5506 Mägenwil Schweiz
 Telefon 062 887 37 00
 maehroboter@gardena.ch
 www.gardena.com

ISTRUZIONI ORIGINALI
 Ci riserviamo il diritto di apportare modifiche senza previo avviso.
 Copyright © 2019 GARDENA Manufacturing GmbH. All rights reserved.

114 18 53-41



2019-12-17

