

THS 500/48

Art. 8883

DE Betriebsanleitung

Teleskop-Heckenschere

EN Operator's manual

Telescopic Hedge Trimmer

FR Mode d'emploi

Taille-haies télescopique

NL Gebruiksaanwijzing

Telescoop-heggenschaar

SV Bruksanvisning

Teleskophäck sax

DA Brugsanvisning

Teleskopisk hækkeklipper

FI Käyttöohje

Teleskooppivarrellinen pensasleikkuri

NO Bruksanvisning

Teleskop hekksaks

IT Istruzioni per l'uso

Tagliasiepi telescopica

ES Instrucciones de empleo

Recortasetos telescópico

PT Manual de instruções

Corta sebes telescópico

PL Instrukcja obsługi

Nożyce do żywopłotu z trzonkiem teleskopowym

HU Használati utasítás

Teleszkópos sövénynyíró

CS Návod k obsluze

Teleskopické nůžky na živý plot

SK Návod na obsluhu

Teleskopické nožnice na živý plot

EL Οδηγίες χρήσης

Τηλεσκοπικό μπροντουροψάλιδο

RU Инструкция по эксплуатации

Телескопические ножницы для живой изгороди

SL Navodilo za uporabo

Teleskopske škarje za živo mejo

HR Upute za uporabu

Teleskopske škare za živicu

SR/ Uputstvo za rad

BS Teleskopske makaze za živicu

UK Інструкція з експлуатації

Телескопічний куцоріз

RO Instrucțiuni de utilizare

Trimmer telescopic pentru gard

TR Kullanma Kılavuzu

Teleskopik çit budayıcısı

BG Инструкция за експлоатация

Телескопична ножица за жив плет

SQ Manual përdorimi

Prerëse ligustrash teleskop

ET Kasutusjuhend

Teleskoop-hekilõikur

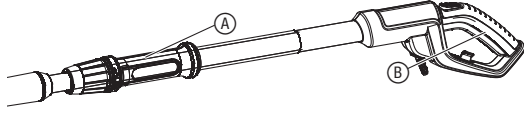

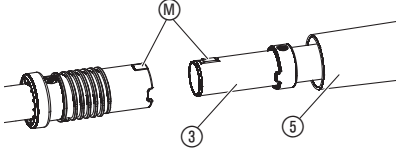
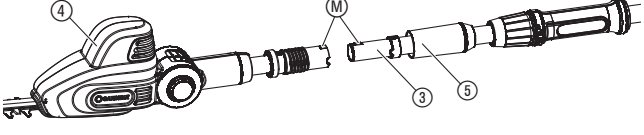
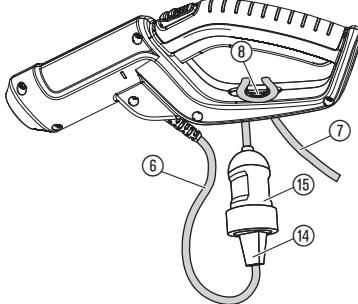

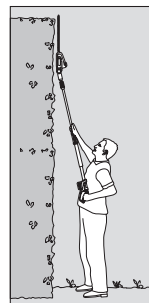

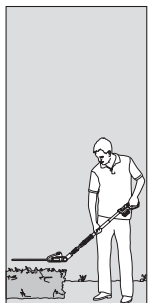
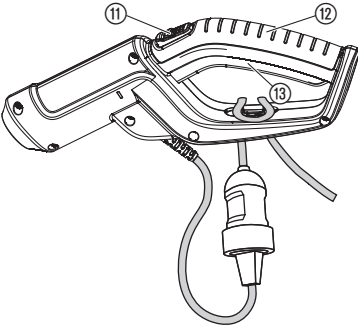
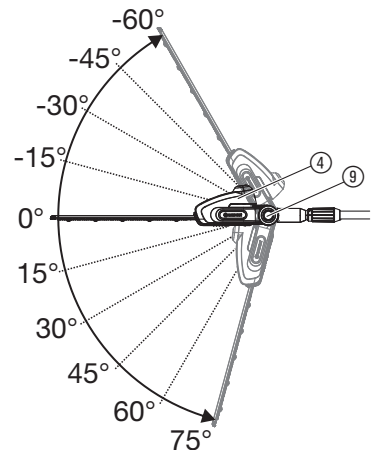
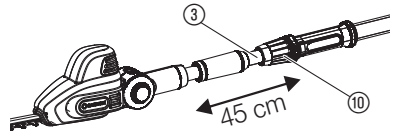
LT Eksploatavimo instrukcija

Teleskopinės gyvatvorių žirkklės

LV Lietošanas instrukcija

Teleskopiskās dzīvžoga šķēres

<p>DE Produkthaftung Wir weisen ausdrücklich darauf hin, dass wir in Übereinstimmung mit dem Produkthaftungsgesetz nicht für Schäden haften, die durch unsere Produkte entstehen, wenn diese unsachgemäß und nicht durch einen von uns autorisierten Servicepartner repariert wurden oder wenn keine Original GARDENA Teile oder von uns zugelassene Teile verwendet wurden.</p>
<p>EN Product liability In accordance with the German Product Liability Act, we hereby expressly declare that we accept no liability for damage incurred from our products where said products have not been properly repaired by a GARDENA-approved service partner or where original GARDENA parts or parts authorised by GARDENA were not used.</p>
<p>FR Responsabilité Conformément à la loi relative à la responsabilité du fait des produits défectueux, nous déclarons expressément par la présente que nous déclinons toute responsabilité pour les dommages résultant de nos produits, si lesdits produits n'ont pas été correctement réparés par un partenaire d'entretien agréé GARDENA ou si des pièces d'origine GARDENA ou des pièces agréées GARDENA n'ont pas été utilisées.</p>
<p>NL Productaansprakelijkheid Conform de Duitse wet inzake productaansprakelijkheid verklaren wij hierbij uitdrukkelijk dat wij geen aansprakelijkheid aanvaarden voor schade ontstaan uit onze producten waarbij deze producten niet zijn gerepareerd door een GARDENA-erkende servicepartner of waarbij geen originele GARDENA-onderdelen of onderdelen die door GARDENA zijn goedgekeurd zijn gebruikt.</p>
<p>SV Produktansvar I enlighet med tyska produktansvarslagar förklarar vi härmed uttryckligen att vi inte åtar oss något ansvar för skador som orsakas av våra produkter där produkterna inte har genomgått korrekt reparation från en GARDENA-godkänd servicepartner eller där originaldelar från GARDENA eller delar godkända av GARDENA inte använts.</p>
<p>DA Produktansvar I overensstemmelse med den tyske produktansvarslov erklærer vi hermed udtrykkeligt, at vi ikke påtager os noget ansvar for skader på vores produkter, hvis de pågældende produkter ikke er blevet repareret korrekt af en GARDENA-godkendt servicepartner, eller hvor der ikke er brugt originale GARDENA-reservedele eller godkendte reservedele fra GARDENA.</p>
<p>FI Tuotevastuu Saksan tuotevastuulain mukaisesti emme ole vastuussa laitteiden vaurioista, jos korjauksia ei ole tehnyt GARDENA:n hyväksymä huoltoliike tai jos niiden syynä on muiden kuin alkuperäisten GARDENA-varaosien tai GARDENA:n hyväksymien varaosien käyttö.</p>
<p>IT Responsabilità del prodotto In conformità con la Legge tedesca sulla responsabilità del prodotto, con la presente dichiariamo espressamente che decliniamo qualsiasi responsabilità per danni causati dai nostri prodotti qualora non siano stati correttamente riparati presso un partner di assistenza approvato GARDENA o laddove non siano stati utilizzati ricambi originali o autorizzati GARDENA.</p>
<p>ES Responsabilidad sobre el producto De acuerdo con la Ley de responsabilidad sobre productos alemana, por la presente declaramos expresamente que no aceptamos ningún tipo de responsabilidad por los daños ocasionados por nuestros productos si dichos productos no han sido reparados por un socio de mantenimiento aprobado por GARDENA o si no se han utilizado piezas originales GARDENA o piezas autorizadas por GARDENA.</p>
<p>PT Responsabilidade pelo produto De acordo com a lei alemã de responsabilidade pelo produto, declaramos que não nos responsabilizamos por danos causados pelos nossos produtos, caso os tais produtos não tenham sido devidamente reparados por um parceiro de assistência GARDENA aprovado ou se não tiverem sido utilizadas peças GARDENA originais ou peças autorizadas pela GARDENA.</p>
<p>PL Odpowiedzialność za produkt Zgodnie z niemiecką ustawą o odpowiedzialności za produkt, niniejszym wyraźnie oświadczamy, że nie ponosimy żadnej odpowiedzialności za szkody poniesione na skutek użytkowania naszych produktów, w przypadku gdy naprawa tych produktów nie była odpowiednio przeprowadzana przez zatwierdzonego przez firmę GARDENA partnera serwisowego lub nie stosowano oryginalnych części GARDENA albo części autoryzowanych przez tę firmę.</p>
<p>HU Termékszavatosság A németországi termékszavatossági törvénnyel összhangban ezennel nyomatékosan kijelentjük, hogy nem vállalunk felelősséget a termékeinkben keletkezett olyan károkért, amelyek valamely GARDENA által jóváhagyott szervizpartner által nem megfelelően végzett javításból adódtak, vagy amely során nem eredeti GARDENA alkatrészeket vagy a GARDENA által jóváhagyott alkatrészeket használtak fel.</p>
<p>CS Odpovědnost za výrobek V souladu s německým zákonem o odpovědnosti za výrobek tímto výslovně prohlašujeme, že nepřijímáme žádnou odpovědnost za poškození vzniklá na našich výrobcích, kdy zmíněné výrobky nebyly řádně opraveny schváleným servisním partnerem GARDENA nebo kdy nebyly použity originální náhradní díly GARDENA nebo náhradní díly autorizované společností GARDENA.</p>
<p>SK Zodpovednosť za produkt V súlade s nemeckými právnymi predpismi upravujúcimi zodpovednosť za výrobok týmto výslovné prehlasujeme, že nenesieme žiadnu zodpovednosť za škody spôsobené našimi výrobkami, v prípade ktorých neboli náležité opravy vykonané servisným partnerom schváleným spoločnosťou GARDENA alebo neboli použité diely spoločnosti GARDENA alebo diely schválené spoločnosťou GARDENA.</p>
<p>EL Ευθύνη προϊόντος Σύμφωνα με τον γερμανικό νόμο περί Ευθύνης για τα Προϊόντα, με το παρόν δηλώνουμε ρητώς ότι δεν αποδεχόμαστε καμία ευθύνη για τυχόν ζημιές που προκύπτουν από τα προϊόντα μας εάν αυτά δεν έχουν επισκευαστεί σωστά από κάποιον εγκεκριμένο συνεργάτη επισκευών της GARDENA ή εάν δεν έχουν χρησιμοποιηθεί αυθεντικά εξαρτήματα GARDENA ή εξαρτήματα εγκεκριμένα από την GARDENA.</p>
<p>SL Odgovornost proizvajalca V skladu z nemškimi zakoni o odgovornosti za izdelke, izrecno izjavljajo, da ne sprejemamo nobene odgovornosti za škodo, ki jo povzročijo naši izdelki, če teh niso ustrezno popravili GARDENINI odobreni servisni partnerji ali pri tem niso bili uporabljeni originalni GARDENINI nadomestni deli ali GARDENINIMI homologiranimi nadomestnimi deli.</p>
<p>HR Pouzdanost proizvoda Sukladno njemačkom zakonu o pouzdanosti proizvoda, ovime izričito izjavljujemo kako ne prihvaćamo nikakvu odgovornost za oštećenja na našim proizvodima nastala uslijed neispravnog popravka od strane servisnog partnera kojeg odobrava GARDENA ili uslijed nekorištenja originalnih GARDENA dijelova ili dijelova koje odobrava GARDENA.</p>
<p>RO Răspunderea pentru produs În conformitate cu Legea germană privind răspunderea pentru produs, declarăm în mod expres prin prezentul document că nu acceptăm nicio răspundere pentru defecțiunile suferite de produsele noastre atunci când acestea nu au fost reparate în mod corect de un atelier de service partener, aprobat de GARDENA, sau când nu au fost utilizate piese GARDENA originale sau piese autorizate de GARDENA.</p>
<p>BG Отговорност за вреди, причинени от стоки Съгласно германския Закон за отговорността за вреди, причинени от стоки, с настоящото изрично декларираме, че не носим отговорност за щети, причинени от нашите продукти, ако те не са били правилно ремонтирани от одобрен от GARDENA сервиз или ако не са използвани оригинални части на GARDENA или части, одобрени от GARDENA.</p>
<p>ET Tootevastutus Vastavalt Saksamaa tootevastutusseadusele deklareerime käesolevaga selgesõnaliselt, et me ei kanna mingisugust vastutust meie toodetest tingitud kahjude eest, kui need tooted ei ole korrektselt parandatud GARDENA heakskiidetud hoolduspartneri poolt või kui parandamisel ei ole kasutatud GARDENA originaalosi või GARDENA volitatud osi.</p>
<p>LT Gaminio patikimumas Mes aiškiai pareiškiame, kad, atsižvelgiant į Vokietijos gaminių patikimumo įstatymą, nepriisiame atsakomybės dėl bet kokios žalos, patirtos dėl mūsų gaminių, jeigu jie buvo netinkamai taisomi arba jų dalys buvo pakeistos neoriginaliomis GARDENA dalimis ar nepatvirtintomis dalimis, arba jeigu remonto darbai buvo atliekami ne GARDENA techninės priežiūros centro specialistų.</p>
<p>LV Atbildība par produkcijas kvalitāti Saskaņā ar Vācijas likumu par atbildību par produkcijas kvalitāti ar šo mēs paziņojam, ka neuzņemamies atbildību par bojājumiem, kas radušies, lietojot mūsu izstrādājumus, kuru remontu nav veicis uzņēmuma GARDENA apstiprināts apkopes partneris vai kuru remontam netika izmantotas oriģinālās GARDENA detaļas vai detaļas, kuru lietošanu apstiprinājis uzņēmums GARDENA.</p>

<p style="text-align: right;">S1</p> 	<p style="text-align: right;">A1</p> 			
<p style="text-align: right;">A2</p> 	<p style="text-align: right;">A3</p> 			
<p style="text-align: right;">O1</p> 	<p style="text-align: right;">O2</p> 	<p style="text-align: right;">O3</p> 	<p style="text-align: right;">O4</p> 	<p style="text-align: right;">O5</p> 
<p style="text-align: right;">O6</p> 	<p style="text-align: right;">O7</p> 	<p style="text-align: right;">O8</p> 		

Destinazione d'uso:

La Tagliasiepi telescopica GARDENA è destinata al taglio di siepi, cespugli, aiuole e piante tappezzanti in giardini privati e per hobby.

PERICOLO! Lesione corporea! L'apparecchio non può essere utilizzato per il taglio di prati/bordi per prati o per sminuzzare al fine di compostare.

1. SICUREZZA

IMPORTANTE!

Si prega di leggere attentamente le istruzioni per l'uso e di conservarle per rileggerle.



Se non usato correttamente il prodotto potrebbe essere pericoloso! Il prodotto potrebbe causare seri infortuni all'operatore ed agli altri, le avvertenze e le istruzioni di sicurezza devono essere osservate per garantire ragionevole sicurezza ed efficienza nell'uso del prodotto. L'operatore è responsabile per l'osservanza delle avvertenze e delle istruzioni di sicurezza descritte nel presente manuale e sul prodotto stesso.

Simboli sul prodotto:



Leggere le istruzioni per l'uso.



Indossare sempre un dispositivo di protezione per gli occhi e l'udito.



Pericolo – tenere le mani lontano dalla lama.



Non esporlo a pioggia o ad altra umidità. Coprirlo in caso di pioggia.



Togliere la spina se il cavo è danneggiato o tagliato.



Pericolo di morte in seguito a folgorazione!
Mantenere sempre una distanza di almeno 10 m dalle linee di corrente.

Avvertenze di sicurezza generiche relative all'uso degli apparecchi elettrici



AVVERTENZA! Leggere tutte le avvertenze e le istruzioni di sicurezza.

La mancata osservanza delle presenti avvertenze e istruzioni può comportare il rischio di folgorazioni, incendi e/o infortuni gravi.

Conservare tutte le avvertenze e le istruzioni per eventuali consultazioni successive.

Il termine "apparecchio elettrico" riportato nelle presenti avvertenze si riferisce ad un apparecchio elettrico azionato mediante cavo (cablato) o batteria (senza fili).

1) Sicurezza nell'area di lavoro

- a) **Tenere l'area di lavoro pulita e ben illuminata.**
Gli spazi disordinati o bui danno spesso luogo a incidenti.
- b) **Non azionare apparecchi elettrici in atmosfere esplosive, ad esempio in presenza di liquidi, gas o polveri infiammabili.** *Gli apparecchi elettrici generano scintille che possono infiammare polveri o esalazioni.*
- c) **Durante l'utilizzo dell'apparecchio elettrico occorre tenere lontani i presenti, soprattutto i bambini.**
Eventuali distrazioni potrebbero fare perdere il controllo dell'apparecchio.

2) Sicurezza elettrica

- a) **Le spine degli apparecchi elettrici devono corrispondere alle prese di alimentazione utilizzate. Non apportare alcuna modifica alle spine. Non usare mai spine adattatrici con apparecchi elettrici collegati alla messa a terra.** *L'uso di spine non modificate e di prese idonee all'apparecchio elettrico riduce il rischio di folgorazione.*
- b) **Evitare il contatto del corpo con superfici collegate a terra, ad esempio tubi, radiatori, cucine economiche e frigoriferi.**
In caso di contatto, il corpo può essere collegato alla linea di massa aumentando il rischio di folgorazione.
- c) **Non esporre gli apparecchi elettrici a pioggia o umidità.** *L'infiltrazione di acqua in un apparecchio elettrico aumenta il rischio di folgorazione.*
- d) **Non utilizzare impropriamente il cavo. Non usare mai il cavo per trasportare, tirare o scollegare l'apparecchio elettrico. Tenere il cavo lontano da calore, olio, spigoli vivi o parti mobili.**
I cavi danneggiati o aggrovigliati aumentano il rischio di folgorazione.
- e) **Se si impiega l'apparecchio elettrico all'aperto, utilizzare una prolunga omologata per ambienti esterni.** *L'uso di un cavo omologato per ambienti esterni riduce il rischio di folgorazione.*

IT

Traduzione delle istruzioni originali.



Il presente prodotto non è previsto per essere utilizzato da persone (compresi i bambini) con facoltà fisiche, sensorie o intellettuali ridotte ovvero prive di esperienza e/o di conoscenze, a meno che esse siano sorvegliate da persona responsabile della loro sicurezza o ricevano da essa indicazioni su come utilizzare il prodotto. I bambini dovrebbero essere sempre sorvegliati, per essere certi che non giochino con il prodotto.

f) Se non è possibile evitare l'utilizzo di un apparecchio elettrico in zone umide, usare un'alimentazione protetta mediante dispositivo a corrente residua (RCD). L'uso di un RCD riduce il rischio di folgorazione.

3) Sicurezza personale

a) Restare vigili, porre attenzione a quanto si sta facendo e usare il buon senso quando si aziona un apparecchio elettrico. Non utilizzare apparecchi elettrici quando si è stanchi o sotto l'effetto di droghe, alcol o farmaci. Un momento di disattenzione durante l'azionamento degli apparecchi elettrici può provocare infortuni gravi.

b) Usare dispositivi per la protezione personale. Indossare sempre una protezione per gli occhi. L'uso di dispositivi di protezione adeguati, quali maschere antipolvere, scarpe antinfortunistiche e antiscivolo, caschi o protezioni per le orecchie, riduce il rischio di infortuni.

c) Evitare l'accensione involontaria dell'apparecchio. Accertarsi che l'interruttore sia in posizione OFF prima di collegare l'apparecchio alla fonte di alimentazione e/o alla batteria o di sollevarlo e trasportarlo. Trasportare apparecchi elettrici con il dito sull'interruttore o collegarli all'alimentazione con l'interruttore acceso può essere causa di incidenti.

d) Rimuovere eventuali chiavi di regolazione o avvitatori prima di accendere l'apparecchio elettrico. Eventuali chiavi o avvitatori lasciati attaccati alle parti rotanti di un apparecchio elettrico possono provocare infortuni.

e) Non sbilanciarsi. Adottare sempre una postura che permette di mantenere stabilità ed equilibrio. In questo modo è possibile controllare meglio l'apparecchio elettrico in caso di imprevisti.

f) Indossare un abbigliamento adeguato. Non indossare indumenti larghi o gioielli. Tenere capelli, vestiti e guanti lontani dalle parti mobili. Vestiti larghi, gioielli o capelli lunghi potrebbero restare impigliati nelle parti mobili.

g) Se sono presenti dispositivi per il collegamento di impianti di estrazione e raccolta polveri, accertarsi che siano stati collegati correttamente e che vengano utilizzati idoneamente. L'uso di dispositivi di captazione delle polveri può ridurre i pericoli ad esse correlati.

4) Uso e manutenzione degli apparecchi elettrici

a) Non forzare l'apparecchio elettrico. Usare l'apparecchio elettrico più adatto al lavoro da svolgere.

L'uso dell'apparecchio elettrico giusto consente di ottenere risultati migliori e di lavorare in sicurezza alla rapidità progettualmente prevista.

b) Non usare l'apparecchio elettrico se non può essere acceso o spento mediante l'interruttore. Qualunque apparecchio elettrico non controllabile mediante l'interruttore è pericoloso e deve essere riparato.

c) Scollegare la spina dalla sorgente di alimentazione e/o la batteria dall'apparecchio elettrico prima di effettuare qualunque regolazione, cambiare gli accessori o riporre l'apparecchio stesso. Queste misure di sicurezza preventive riducono il rischio di azionamenti accidentali dell'apparecchio elettrico.

d) Conservare gli apparecchi elettrici fuori dalla portata dei bambini e non consentirne l'impiego a persone inesperte o che non conoscono le relative istruzioni d'uso. Gli apparecchi elettrici possono essere pericolosi se utilizzati da persone inesperte.

e) Sottoporre gli apparecchi elettrici a manutenzione. Accertarsi che non siano presenti errori di allineamento o inceppamenti delle parti mobili, rottura di componenti o altre condizioni che possono pregiudicare il corretto funzionamento dell'apparecchio elettrico. Se danneggiato, l'apparecchio elettrico deve essere riparato prima di procedere all'uso. Molti incidenti sono dovuti ad una cattiva manutenzione degli apparecchi elettrici.

f) Tenere gli utensili di taglio affilati e puliti. Gli apparecchi con taglienti ben affilati e sottoposti a una manutenzione adeguata tendono a incepparsi con minor frequenza e sono più facili da controllare.

g) Usare l'apparecchio elettrico, gli accessori, gli utensili ecc. secondo quanto indicato nelle presenti istruzioni, tenendo conto delle condizioni operative e del tipo di lavoro da svolgere. L'utilizzo dell'apparecchio elettrico per operazioni diverse da quelle progettualmente previste può determinare situazioni pericolose.

5) Servizio

Far riparare l'elettrotensile solo da personale specializzato utilizzando parti di ricambio originali.

Ciò garantisce la sicurezza nel lungo periodo dell'elettrotensile.

Norme di sicurezza per tagliasiepi:

• Tenere tutte le parti del corpo lontane dalla lama. Non rimuovere il prodotto del taglio né tenere il materiale da tagliare quando le lame sono in movimento. Controllare che l'interruttore sia spento prima di rimuovere eventuale materiale inceppato.

Un momento di disattenzione durante l'utilizzo del tagliasiepi può causare infortuni gravi.

• Trasportare il tagliasiepi a lama ferma e afferrandolo dal manico. Al momento di trasportare o conservare il tagliasiepi, montare sempre il riparo del dispositivo di taglio. La corretta manipolazione del tagliasiepi riduce il rischio di infortuni causati dalle lame.

• Mantenere l'utensile elettrico dall'impugnatura isolata, poiché la lama potrebbe venire in contatto con i cavi di alimentazione. Un contatto accidentale della lama con uno dei conduttori di corrente può mettere sotto tensione i componenti di metallo dell'apparecchio e causare delle scosse elettriche.

• Tenere lontano il cavo dall'area di taglio.

Quando si utilizza l'attrezzo è possibile che il cavo di alimentazione sia nascosto tra i cespugli: fare pertanto attenzione, in modo particolare, che il cavo non sia inavvertitamente tagliato dalla lama.

Norme di sicurezza aggiuntive

PERICOLO! I piccoli pezzi possono essere ingeriti facilmente. I sacchetti in polietilene rappresentano un pericolo di soffocamento per i bambini piccoli. Tenere i bambini lontano durante il montaggio.

Sicurezza sul posto di lavoro

Utilizzare l'attrezzo soltanto per lo scopo e con le modalità previste.

L'operatore o l'utilizzatore è responsabile per gli infortuni che dovessero occorrere ad altre persone e per i pericoli a cui essi o le loro proprietà sono esposti. Durante l'utilizzo e il trasporto fare particolare attenzione ai pericoli per i terzi a causa dell'elevato raggio di azione del tubo estratto.

Pericolo di inciampare. Quando si lavora fare attenzione al cavo.

PERICOLO! A causa dell'apparecchio di protezione dell'udito e dei rumori prodotti dall'apparecchio è possibile che non ci si accorga dell'avvicinamento di persone.

Non utilizzare l'apparecchio in caso di temporale.

Non utilizzare nelle vicinanze dell'acqua.

Informazioni sulla sicurezza in caso di utilizzo di parti elettriche

Si consiglia l'utilizzo di un dispositivo di protezione per correnti di guasto con scatto a non più di 30 mA. Verificare il dispositivo di protezione per correnti di guasto in occasione di ogni utilizzo.

Verificare la presenza di danni del cavo prima dell'utilizzo. In presenza di segni di danni o di invecchiamento deve essere sostituito.

La sostituzione del cavo di alimentazione, quando necessaria, deve essere eseguita dal produttore o da un suo rappresentante per evitare pericoli per la sicurezza.

Non utilizzare l'attrezzo se i cavi elettrici sono danneggiati o logori.

Interrompere subito l'erogazione elettrica in presenza di tagli nel cavo o se l'elemento isolante è danneggiato. Non toccare il cavo fino a quanto l'alimentazione è interrotta.

La prolunga del cavo non può essere attorcigliata durante l'utilizzo. I cavi attorcigliati possono sovrariscaldarsi e ridurre la potenza dell'apparecchio.

Interrompere sempre l'alimentazione elettrica prima di togliere una spina, un serracavi o un cavo di prolungamento.

Prima di avvolgere un cavo per depositarlo spegnere l'apparecchio, togliere la spina dalla presa e controllare la presenza di danni o segni di invecchiamento del cavo di alimentazione. Un cavo danneggiato non può essere riparato e può essere solamente sostituito con uno nuovo.

Avvolgere attentamente il cavo ed evitare di spezzarlo.

Collegare soltanto a una tensione alternata come indicato sulla targhetta d'identificazione.

Un impianto di messa a terra non potrà mai essere collegato, in qualsiasi posizione, all'apparecchio.

Se, inserendo la spina, l'apparecchio parte in modo inatteso, togliere subito la spina e farlo controllare dall'Assistenza Clienti GARDENA.

PERICOLO! Questo prodotto durante il suo funzionamento genera un campo elettromagnetico. Questo campo può, in presenza di particolari situazioni, agire sul funzionamento di impianti medici attivi o passivi. Per escludere il pericolo di situazioni che possano condurre a lesioni gravi o mortali le persone che hanno un impianto medico devono, prima dell'utilizzo di questo prodotto, consultarsi con il proprio medico e il produttore dell'impianto.

Cavo

Utilizzare solamente prolunghie autorizzate in base alla HD 516.

→ Domandare all'elettricista.

Sicurezza personale

Indossare sempre l'abbigliamento adatto, guanti protettivi e scarpe resistenti.

Evitare il contatto con l'olio della lama, in particolare se avete reazioni allergiche.

Controllare le zone dove utilizzare l'apparecchio e rimuovere ogni genere di fili di ferro e altri oggetti estranei.

I lavori di regolazione (inclinazione della testina di taglio, modifica della lunghezza del tubo telescopico) devono essere effettuati con la copertura protettiva applicata evitando di appoggiare l'apparecchio sulla lama.

Tenere sempre l'apparecchio in modo corretto con entrambe le mani su tutte e due le impugnature (A) e (B) [fig. S1].

Prima dell'uso e in seguito ad un forte urto è necessario controllare l'apparecchio per accertare se presenta segni di usura o altri tipi di danni. In caso di bisogno fare eseguire i necessari lavori di riparazione.

Non cercare mai di lavorare con un apparecchio non montato completamente o dopo avere apportato delle modifiche non autorizzate.

Utilizzo e cura di elettrotensili

Occorre conoscere come poter spegnere l'apparecchio in caso di necessità.

Non tenere mai l'apparecchio su un dispositivo di protezione.

Non utilizzare l'apparecchio qualora dovessero essere danneggiati i dispositivi di protezione (copertura protettiva, dispositivo di arresto rapido della lama).

Mentre si usa l'apparecchio non è consentito l'utilizzo della scala.

Togliere la spina:

- prima di lasciare l'apparecchio privo di sorveglianza;
- prima di togliere un ostacolo;
- prima di controllare o pulire l'apparecchio o prima dell'esecuzione di eventuali lavori;
- quando si colpisce un ostacolo. L'apparecchio può essere utilizzato nuovamente solo quando è stato accertato in modo assoluto che si può usare con sicurezza;
- quando l'apparecchio comincia a produrre vibrazioni insolite. In questo caso deve essere subito controllato. Vibrazioni eccessive possono causare delle ferite;
- prima di passare l'apparecchio a un'altra persona.

Utilizzare l'apparecchio solo tra i 0 °C e i 40 °C.

Manutenzione e immagazzinamento



PERICOLO DI LESIONI!

Non toccare le lame.

→ Alla fine del lavoro o in caso di interruzioni aprire la copertura protettiva.

Tutti i dadi, i perni e le viti devono essere serrati strettamente al fine di poter garantire una condizione di esercizio sicura dell'apparecchio.

Lasciare raffreddare l'apparecchio prima di metterlo in deposito nel caso in cui, durante l'utilizzo, si riscaldasse.

2. MONTAGGIO

La dotazione comprende tagliasiepi, lama, copertura protettiva e istruzioni per l'uso.



PERICOLO! Lesione corporea!

Lesioni da taglio in caso accensione involontaria dell'apparecchio.

→ Assicurarsi, prima del montaggio dell'apparecchio, che la spina sia stata tolta e la copertura protettiva ① sia stata spinta sulla lama ② [fig. A1].

Montaggio del manico telescopico [fig. A2/A3]:

1. Spingere il tubo telescopico ③ fino all'arresto nell'unità motore ④.
A tal fine è necessario accertarsi che le due marcature (M) siano contrapposte.
2. Stringere il dado grigio ⑤.

3. UTILIZZO



PERICOLO! Lesione corporea!

Lesioni da taglio in caso accensione involontaria dell'apparecchio.

→ Assicurarsi, prima di collegare, regolare o trasportare l'apparecchio, che la spina sia stata tolta e la copertura protettiva ① sia stata spinta sulla lama ② [fig. A1].

Collegamento del tagliasiepi [fig. O1]:



PERICOLO! Scossa di corrente!

Danneggiamento del cavo di alimentazione ⑥, se la prolunga ⑦ non è inserita nel dispositivo antistrappo ⑧.

→ Prima dell'utilizzo inserire la prolunga ⑦ nel dispositivo antistrappo ⑧.

→ Quando si esegue il collegamento non tenere l'apparecchio sulla copertura protettiva ①.

1. Inserire la prolunga ⑦ con un'ansa nel dispositivo antistrappo ⑧ e serrare.
2. Inserire la spina ⑭ dell'apparecchio nel raccordo ⑮ della prolunga.
3. Inserire la prolunga ⑦ in una presa 230 V.

Posizioni di lavoro:

L'apparecchio può essere utilizzato in 4 posizioni di lavoro (figure simili).

- [Fig. O2]: Taglio laterale: Tubo telescopico rientrato
- [Fig. O3]: Taglio verticale elevato: Tubo telescopico prolungato
- [Fig. O4]: Taglio orizzontale elevato: Unità motore inclinata di 75°, tubo telescopico prolungato
- [Fig. O5]: Taglio ribassato: Unità motore inclinata a – 60°, tubo telescopico prolungato

Avvio della tagliasiepi [fig. A1/O6]:



PERICOLO! Lesione corporea!

Se l'apparecchio non si spegne quando si lascia il pulsante di avvio sussiste un pericolo di lesione!

→ Non escludere mai i dispositivi di sicurezza (ad es. legando il blocco di accensione ⑪ e/o il tasto di avvio ⑬ all'impugnatura).

Avvio:

L'apparecchio è dotato di un blocco di accensione ⑪ per evitare accensioni involontarie.

1. Togliere la copertura protettiva ① dalla lama ②.
2. Tenere l'apparecchio afferrando il tubo telescopico con una mano e l'impugnatura ⑫ con l'altra.
3. Spingere in avanti il blocco di accensione ⑪ e premere successivamente il tasto di avvio ⑬.
L'apparecchio è acceso.
4. Rilasciare il blocco di accensione ⑪.

Arresto:

1. Rilasciare il tasto di avvio ⑬.
2. Spingere la copertura protettiva ① sulla lama ②.

Inclinazione dell'unità motore [fig. O7]:

Per i tagli in posizione rialzata e ribassata è possibile inclinare l'unità motore ④ in passi di 15° da 75° fino a – 60°.

1. Tenere premuto il tasto arancione ⑨.
2. Inclinare l'unità motore ④ nella direzione desiderata.
3. Rilasciare il tasto arancione ⑨ e fare scattare in posizione l'unità motore ④.

Estrazione del tubo telescopico [fig. O8]:

Per i tagli in posizione rialzata e ribassata è possibile estrarre il tubo telescopico ③ senza soluzione di continuità fino a 45 cm.

1. Allentare il dado arancione ⑩.
2. Estrarre il tubo telescopico ③ per la lunghezza desiderata.
3. Serrare nuovamente il dado arancione ⑩.

4. MANUTENZIONE

[Fig. A1]:



PERICOLO! Lesione corporea!

Lesioni da taglio in caso accensione involontaria dell'apparecchio.

→ Assicurarsi, prima della manutenzione dell'apparecchio, che la spina sia stata tolta e la copertura protettiva ① sia stata spinta sulla lama ②.

Pulizia della tagliasiepi:



PERICOLO! Lesione corporea!

Pericolo di lesioni e rischio di danni al prodotto.

→ Non pulire il prodotto con acqua o getti d'acqua (in particolare ad alta pressione).

→ Non pulire con prodotti chimici, inclusi benzina o solventi. Alcuni possono distruggere le parti in plastica.

Le fessure di areazione devono sempre essere pulite.

1. Pulire l'apparecchio con un panno umido.
2. Pulire le bocchette dell'aria con una spazzola soffice (non con un cacciavite).
3. Lubrificare le lame ② con olio a bassa viscosità (ad es. Olio di manutenzione GARDENA art. 2366). Evitare allo stesso tempo il contatto dell'olio con i componenti di plastica.

5. CONSERVAZIONE

Messa fuori servizio [fig. A1]:

Il prodotto deve essere conservato in modo non accessibile ai bambini.

1. Togliere la spina.
2. Pulire l'apparecchio (si veda il capitolo 4. MANUTENZIONE) e spingere quindi la copertura protettiva ① sulla lama ②.

3. Conservare l'apparecchio in un luogo asciutto e protetto dal gelo.

Smaltimento:

(ai sensi della direttiva 2012/19/UE)

Il prodotto non può essere smaltito insieme ai normali rifiuti domestici. Deve essere smaltito in base alle prescrizioni ambientali localmente applicabili.



IMPORTANTE!
→ Smaltire il prodotto nel o tramite il punto di raccolta locale per il riciclaggio.

6. ELIMINAZIONE DEI GUASTI

PERICOLO! Lesione corporea!
Lesioni da taglio in caso accensione involontaria dell'apparecchio.
→ Assicurarsi, prima di eliminare i guasti dell'apparecchio, che la spina sia stata tolta e la copertura protettiva ① sia stata spinta sulla lama ② [fig. A1].

Problema	Possibile causa	Rimedio
L'apparecchio non si mette in funzione	La prolunga non è stata inserita o è danneggiata.	→ Inserire la prolunga o se necessario sostituirla.
	Lama bloccata.	→ Eliminare l'ostacolo.
Non è più possibile spegnere l'apparecchio	Il tasto di avvio è incastrato.	→ Togliere la spina e sbloccare il tasto di avvio.
Il taglio non è pulito	Lama usurata o danneggiata.	→ Far sostituire la lama dal servizio assistenza GARDENA.

NOTA: rivolgersi, in presenza di altri problemi, all'Assistenza Clienti GARDENA di competenza. Le riparazioni possono essere eseguite solamente dall'Assistenza Clienti GARDENA così come da rivenditori specializzati che sono autorizzati da GARDENA.

7. DATI TECNICI

Tagliasiepi telescopica	Unità	Valore (art. 8883)
Potenza assorbita del motore	W	500
Corrente di rete / Frequenza di rete	V / Hz	230 / 50
Numero giri	/ min.	1.600
Lunghezza lama	cm	48
Apertura lama	mm	25
Lunghezza d'uscita del tubo telescopico	cm	0 – 45
Peso (ca.)	kg	4,1
Livello di pressione sonora $L_{pA}^{1)}$ Incertezza K_{pA}	dB (A)	86 2,5
Livello di emissione sonora $L_{WA}^{2)}$: misurata / garantita Incertezza K_{WA}	dB (A)	96 / 98 2,5
Oscillazione mano braccio $a_{vhw}^{1)}$	m/s ²	< 2,5

Procedura di misurazione secondo: ¹⁾ DIN EN ISO 22868 ²⁾ RL 2000/14/EG ³⁾ DIN EN ISO 22867

NOTA: il valore di emissione delle vibrazioni fornito è stato misurato in base a una procedura di verifica normata e può essere utilizzato per un confronto tra apparecchi elettrici. Questo valore può essere utilizzato anche per la valutazione provvisoria dell'esposizione. Il valore di emissione delle vibrazioni può variare durante l'utilizzo effettivo dell'apparecchio elettrico.

8. ACCESSORI

GARDENA Spray lubrificante Prolunga la durata utile della lama. art. 2366

9. SERVIZIO/GARANZIA

Servizio:

Prendere contatto all'indirizzo sul retro.

Garanzia:

In caso di reclami in garanzia, all'utente non viene addebitato alcun importo per i servizi forniti.

GARDENA Manufacturing GmbH, in relazione a questo prodotto, fornisce una garanzia di 2 anni (dal momento dell'acquisto), se il prodotto è stato impiegato esclusivamente per l'uso privato. La garanzia del produttore non si applica a prodotti usati, acquistati sul mercato secondario. Tale garanzia fa riferimento ai difetti essenziali del prodotto che sono da ricondurre, in modo provato, a carenze del materiale o di fabbricazione. La garanzia verrà espletata mediante la fornitura di un prodotto sostitutivo completamente funzionale o la riparazione del prodotto difettoso da inviare gratuitamente a GARDENA; ci riserviamo il diritto di scegliere tra le seguenti opzioni. Questo servizio è soggetto alle seguenti disposizioni:

- Il prodotto è stato usato per lo scopo previsto secondo le indicazioni contenute nelle istruzioni di funzionamento.
- Nessun tentativo di riparazione è stato eseguito su di esso dall'acquirente o da terzi.
- Per il funzionamento del prodotto sono stati utilizzati solo ricambi e parti usurate originali GARDENA.

Restano escluse dalla garanzia l'usura normale di parti e componenti, modifiche estetiche nonché parti usurate e materiali di consumo.

La garanzia del produttore non influisce sulla garanzia contro il concessionario/rivenditore.

In caso di problemi con questo prodotto, si raccomanda di contattare il nostro servizio di assistenza. In caso di garanzia si prega di inviare il prodotto difettoso, con affrancatura sufficiente, assieme a una copia della ricevuta di acquisto e una descrizione dell'errore, all'indirizzo del servizio di assistenza GARDENA riportato sul retro.

Parti usurate:

Le lame e l'eccentrico, in quanto parti soggette a usura, non rientrano nella garanzia.

Deutschland / Germany

GARDENA
Manufacturing GmbH
Central Service
Hans-Lorenser-Straße 40
D-89079 Ulm
Produktfragen:
(+49) 731 490-123
Reparaturen:
(+49) 731 490-290
service@gardena.com

Albania

COBALT Sh.p.k.
Rr. Siri Kodra
1000 Tirana

Argentina

Husqvarna Argentina S.A.
Av.del Libertador 5954 –
Piso 11 – Torre B
(C1428ARP) Buenos Aires
Phone: (+54) 11 5194 5000
info.gardena@
ar.husqvarna.com

Armenia

Garden Land Ltd.
61 Tigran Mets
0005 Yerevan

Australia

Husqvarna Australia Pty. Ltd.
Locked Bag 5
Central Coast BC
NSW 2252
Phone: (+61) (0) 2 4352 7400
customer.service@
husqvarna.com.au

Austria / Österreich

Husqvarna Austria GmbH
Industriezeile 36
4010 Linz
Tel.: (+43) 732 77 01 01-485
service.gardena@
husqvarnagroup.com

Azerbaijan

Firm Progress
a. Aliyev Str. 26A
1052 Baku

Belgium

Husqvarna België nv/sa
Gardena Division
Rue Egide Van Ophem 111
1180 Uccle / Ukkel
Tel.: (+32) 2 720 92 12
info@gardena.be

Bosnia / Herzegovina

SILK TRADE d.o.o.
Industrijska zona Bukva bb
74260 Tešanj

Brazil

Husqvarna do Brasil Ltda
Av. Francisco Matarazzo,
1400 – 19º andar
São Paulo – SP
CEP: 05001-903
Tel: 0800-112252
marketing.br.husqvarna@
husqvarna.com.br

Bulgaria

AGROLAND България АД
бул. 8 Декември, №13
Офис 5
1700 Студентски град
София
Тел.: (+359) 24 66 69 10
info@agroland.eu

Canada / USA

GARDENA Canada Ltd.
100 Summerlea Road
Brampton, Ontario L6T 4X3
Phone: (+1) 905 792 93 30
info@gardenacanada.com

Chile

Maquinarias Agroforestales
Ltda. (Maga Ltda.)
Santiago, Chile
Avda. Chesterton
8355 comuna Las Condes
Phone: (+56) 2 202 4417
Dalton@maga.cl
Zipcode: 7560330

China

Husqvarna (Shanghai)
Management Co., Ltd.
富世华 (上海) 管理有限公司
3F, Benq Square B,
No207, Song Hong Rd.,
Chang Ning District,
Shanghai, PRC. 200335
上海市长宁区淞虹路207号明
基广场B座3楼, 邮编: 200335

Colombia

Husqvarna Colombia S.A.
Calle 18 No. 68 D-31, zona
Industrial de Montevideo
Bogotá, Cundinamarca
Tel. 571 2922700 ext. 105
jairo.salazar@
husqvarna.com.co

Costa Rica

Compania Exim
Euroberoamericana S.A.
Los Colegios, Moravia,
200 metros al Sur del Colegio
Saint Francis – San José
Exim: (+506) 297 68 83
exim_euro@racsa.co.cr

Croatia

Husqvarna Austria GmbH
Industriezeile 36
4010 Linz
Tel.: (+43) 732 77 01 01-485
service.gardena@
husqvarnagroup.com

Cyprus

Med Marketing
17 Digeni Akrita Ave
P.O. Box 27017
1641 Nicosia
Czech Republic
Husqvarna Česko s.r.o.
Türkova 2319/5b
149 00 Praha 4 – Chodov
Bezplatná infolinka:
800 100 425
servis@cz.husqvarna.com

Denmark

GARDENA DANMARK
Lejrvej 19, st.
3500 Værløse
Tlf.: (+45) 70 26 47 70
husqvarna@husqvarna.dk
www.gardena.com/dk

Dominican Republic

BOSQUESA, S.R.L
Carretera Santiago Licey
Km. 5 ½
Esquina Copal II.
Santiago
Dominican Republic
Phone: (+809) 736-0333
joserbosquesa@claro.net.do

Ecuador

Husqvarna Ecuador S.A.
Arupos E1-181 y 10 de
Agosto Quito, Pichincha
Tel. (+593) 22800739
francisco.jacome@
husqvarna.com.ec

Estonia

Husqvarna Eesti OÜ
Valdeku 132
EE-11216 Tallinn
info@gardena.ee

Finland

Oy Husqvarna Ab
Gardena Division
Lautatarhankatu 8 B/PL 3
00581 HELSINKI
www.gardena.fi

France

Husqvarna France
9/11 Allée des pierres mayettes
92635 Gennevilliers Cedex
France
http://www.gardena.com/fr
N° AZUR: 0 810 00 78 23
(Prix d'un appel local)

Georgia

Transporter LLC
8/57 Beliashvili street
0159 Tbilisi, Georgia
Phone: (+995) 322 14 71 71

Great Britain

Husqvarna UK Ltd
Preston Road
Aycliffe Industrial Park
Newton Aycliffe
County Durham
DL5 6UP
info.gardena@
husqvarna.co.uk

Greece

Π. ΠΑΠΑΔΟΠΟΥΛΟΣ ΑΕΒΕ
Λεωφ. Αθηνών 92
Αθήνα
T.K.104 42
Ελλάδα
Τηλ. (+30) 210 51 93 100
info@papadopoulos.com.gr

Hungary

Husqvarna Magyarország Kft.
Ezred u. 1-3
1044 Budapest
Telefon: (+36) 1 251-4161
vevoszolgalat.husqvarna@
husqvarna.hu

Iceland

Ó. Johnson & Kaaber
Tunguhalsi 1
110 Reykjavik
ooj@ojk.is

Ireland

Husqvarna UK Ltd
Preston Road
Aycliffe Industrial Park
Newton Aycliffe
County Durham
DL5 6UP
info.gardena@
husqvarna.co.uk

Italy

Husqvarna Italia S.p.A.
Via Santa Vecchia 15
23868 VALMADRERA (LC)
Phone: (+39) 0341.203.111
assistenza.italia@
it.husqvarna.com

Japan

KAKUICHI Co. Ltd.
Sumitomo Realty &
Development Kojimachi
BLDG., 8F
5-1 Nibannco
Chiyoda-ku
Tokyo 102-0084
Phone: (+81) 33 264 4721
m_ishihara@kaku-ichi.co.jp

Kazakhstan

LAMED Ltd.
155/1, Tazhibayevoi Str.
050060 Almaty
IP Schmidt
Abayavenue 3B
110 005 Kostanay

Korea

Kyung Jin Trading CO.,LTD.
107-4, SunDuk Bld.,
YangJae-dong,
Seocho-gu,
Seoul, (zipcode: 137-891)
Phone: (+82) (0)2 574-6300

Kyrgyzstan

Alye Maki
av. Moladaya Guardir J 3
720014
Bishkek

Latvia

Husqvarna Latvija SIA
Ulbrokas 19A
LV-1021 Rīga
info@gardena.lv

Lithuania

UAB Husqvarna Lietuva
Ateities pl. 77C
LT-52104 Kaunas
info@gardena.lt

Luxembourg

Magasins Jules Neuberger
39, rue Jacques Stas
Luxembourg-Gasperich 2549
Case Postale No. 12
Luxembourg 2010
Phone: (+352) 40 14 01
api@neuberger.lu

Mexico

AFOSA
Av. Lopez Mateos Sur # 5019
Col. La Calma 45070
Zapopan, Jalisco
Mexico
Phone: (+52) 33 3818-3434
icornejo@afosa.com.mx

Moldova

Convel S.R.L.
290A Muncesti Str.
2002 Chisinau

Netherlands

Husqvarna Nederland B.V.
GARDENA Division
Postbus 50131
1305 AC ALMERE
Phone: (+31) 36 521 00 10
info@gardena.nl

Neth. Antilles

Jonka Enterprises N.V.
Sta. Rosa Weg 196
P.O. Box 8200
Curaçao
Phone: (+599) 9 767 66 55
pgm@jonka.com

New Zealand

Husqvarna New Zealand Ltd.
PO Box 76-437
Manukau City 2241
Phone: (+64) (0) 9 9202410
support.nz@husqvarna.co.nz

Norway

Husqvarna Norge AS
Gardena Division
Trøskenveien 36
1708 Sarpsborg
info@gardena.no

Peru

Husqvarna Perú S.A.
Jr. Ramón Cárcamo 710
Lima 1
Tel: (+51) 1 3320400 ext. 416
juan.remuzgo@
husqvarna.com

Poland

Husqvarna
Poland Spółka z o.o.
ul. Wysockiego 15 b
03-371 Warszawa
Phone: (+48) 22 330 96 00
gardena@husqvarna.com.pl

Portugal

Husqvarna Portugal, SA
Lagoa - Albarraque
2635 - 595 Rio de Mouro
Tel.: (+351) 21 922 85 30
Fax : (+351) 21 922 85 36
info@gardena.pt

Romania

Madex International Srl
Soseaua Odaii 117-123,
RO 013603 București, S1
Phone: (+40) 21 352.76.03
madex@ines.ro

Russia / Россия

ООО „Хускварна“
141400, Московская обл.,
г. Химки,
улица Ленинградская,
владение 39, стр.6
Бизнес Центр
„Химки Бизнес Парк“,
помещение ОВ02_04
http://www.gardena.ru

Serbia

Domel d.o.o.
Autoput za Novi Sad bb
11 273 Belgrade
Phone: (+381) 1 18 48 88 12
miroslav.jejina@domel.rs

Singapore

Hy-Ray PRIVATE LIMITED
40 Jalan Pemimpin
#02-08 Tat Ann Building
Singapore 577185
Phone: (+65) 6253 2277
shiyiing@hyray.com.sg

Slovak Republic

Husqvarna Česko s.r.o.
Türkova 2319/5b
149 00 Praha 4 – Chodov
Bezplatná infolinka:
800 154 044
servis@sk.husqvarna.com

Slovenia

Husqvarna Austria GmbH
Industriezeile 36
4010 Linz
Tel.: (+43) 732 77 01 01-485
service.gardena@
husqvarnagroup.com

South Africa

Husqvarna
South Africa (Pty) Ltd
Postnet Suite 250
Private Bag X6,
Cascades, 3202
South Africa
Phone: (+27) 33 846 9700
info@gardena.co.za

Spain

Husqvarna España S.A.
Calle de Rivas nº 10
28052 Madrid
Phone: (+34) 91 708 05 00
atencioncliente@gardena.es

Suriname

Agrofix n.v.
Verlengde Hogestraat #22
Phone: (+597) 472426
agrofix@sr.net
Pobox : 2006
Paramaribo
Suriname – South America

Sweden

Husqvarna AB
Gardena Division
S-561 82 Husqvarna
Gardenaorder@husqvarna.se

Switzerland / Schweiz

Husqvarna Schweiz AG
Consumer Products
Industriestrasse 10
5506 Mägenwil
Phone: (+41) (0) 62 887 37 90
info@gardena.ch

Turkey

Dost Bahçe Diş Ticaret
Müessesilik A.Ş
Yunus Mah. Adil Sok. No:3
Ic Kapi No: 1 Kartal
34873 Istanbul
Phone: (+90) 216 38 93 939
info@dostbahce.com.tr

Ukraine / Україна

ТОВ «Хускварна Україна»
вул. Васильківська, 34,
офіс 204-г
03022, м. Київ
Тел. (+38) 044 498 39 02
info@gardena.ua

Uruguay

FELI SA
Entre Rios 1083 CP 11800
Montevideo – Uruguay
Tel: (+598) 22 03 18 44
info@felisa.com.uy

Venezuela

Corporación Casa y Jardín C.A.
Av. Caroní, Edif. Trezmen, PB.
Colinas de Bello Monte.
1050 Caracas.
Tlf: (+58) 212 992 33 22
info@casayjardin.net.ve

8883-20.960.03/0918

© GARDENA
Manufacturing GmbH
D-89070 Ulm
http://www.gardena.com