

# GASTROBACK®

## Bedienungsanleitung CLASSIC WAAGE



Art.-Nr. 30102 »Classic Waage«

Bedienungsanleitung vor Gebrauch unbedingt lesen!  
Modell- und Zubehöränderungen vorbehalten!



Lesen Sie bitte alle Hinweise und Anleitungen, die mit dem Gerät geliefert werden, sorgfältig und vollständig durch, bevor Sie das Gerät in Betrieb nehmen und beachten Sie bitte alle Warnhinweise, die in der Bedienungsanleitung aufgeführt sind.

## **INHALTSVERZEICHNIS**

IHRE CLASSIC WAAGE KENNENLERNEN .....	3
DAS GERÄT ZUSAMMENSETZEN UND AUSEINANDERNEHMEN.....	4
BEDIENUNG .....	5
PFLEGE UND REINIGUNG.....	6
ENTSORGUNGSHINWEISE.....	6
INFORMATION UND SERVICE .....	6
GEWÄHRLEISTUNG/GARANTIE .....	6

# IHRE CLASSIC WAAGE KENNENLERNEN

## Wiegeschale

abnehmbar, Ø 205 mm  
aus Edelstahl

## Drehknopf

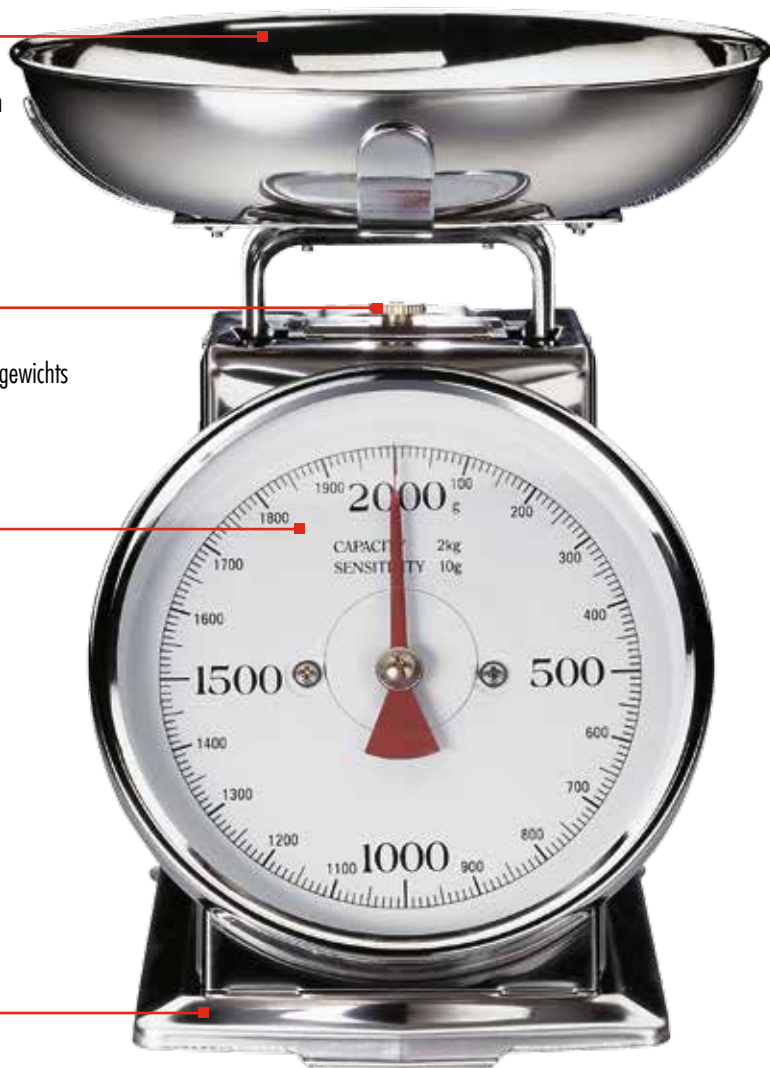
zum Einstellen des Taragewichts

## große Messskala

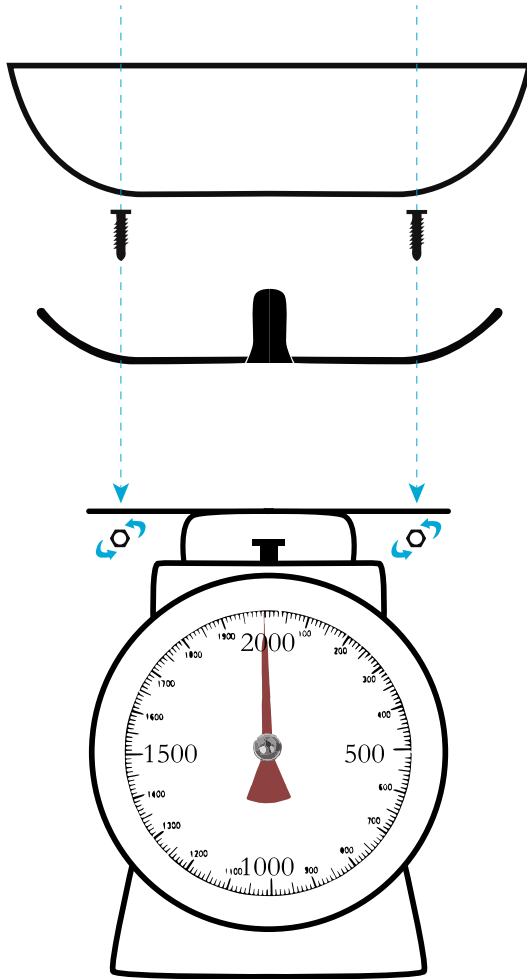
analog, maximale  
Tragkraft 2 kg

## Gehäuse

komplett aus Edelstahl

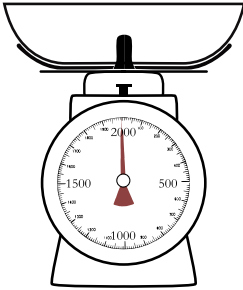


# DAS GERÄT ZUSAMMENSETZEN & AUSEINANDERNEHMEN

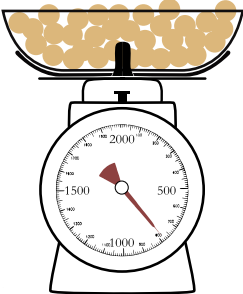


1. Stellen Sie die Waage auf eine ebene, befestigte Unterlage.
2. Stecken Sie die zwei Wiegeschalen-Befestigungen mit den vorgesehenen Mulden zusammen.
3. Setzen Sie die Wiegeschalen-Befestigungen mit den Löchern so auf die Vorrichtung, dass Sie anschließend die Wiegeschalen-Befestigungen mit den mitgelieferten Schrauben befestigen können. Stecken Sie hierzu die Schrauben durch die Löcher und drehen Sie von unten die Muttern auf die Schrauben, bis sie fest sitzen und die Wiegeschalen-Befestigungen kein Spiel mehr haben.
4. Nun können Sie die Wiegeschale auf die Wiegeschalen-Befestigungen setzen.

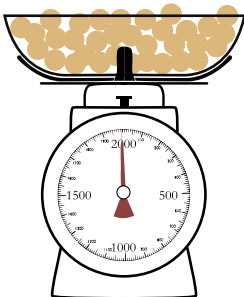
## BEDIENUNG



1. Wenn Sie den Wert auf "Null" setzen möchten, drehen Sie den Drehknopf, bis der rote Pfeil auf der Messskala senkrecht nach oben zeigt.



2. Befüllen Sie nun die Wiegeschale. Der rote Pfeil der Messskala schlägt nun je nach Gewichts zugabe aus.



3. Sie können anschließend nach Belieben den Wert zurück auf "Null" stellen, indem Sie wiederholt den Drehknopf drehen, bis der rote Pfeil auf der Messskala senkrecht nach oben zeigt. Die Wiegeschale kann hierbei befüllt bleiben.

## REINIGUNG UND PFLEGE

Die Wiegeschale kann in der Geschirrspülmaschine gereinigt werden. Den Rest der Waage auf keinen Fall in der Geschirrspülmaschine reinigen.

Von außen kann die Waage mit einem weichen, feuchten Tuch gereinigt werden.

**ACHTUNG:** Die Messskala nicht unter Wasser tauchen oder unter fließendem Wasser reinigen.

## ENTSORGUNGSHINWEISE



Gerät und Verpackung müssen entsprechend den örtlichen Bestimmungen zur Entsorgung von Elektroschrott und Verpackungsmaterial entsorgt werden. Informieren Sie sich gegebenenfalls bei Ihrem örtlichen Entsorgungsunternehmen.

Entsorgen Sie elektrische Geräte nicht im Hausmüll, nutzen Sie die Sammelstellen der Gemeinde. Fragen Sie ihre Gemeindeverwaltung nach den Standorten der Sammelstellen. Wenn elektrische Geräte unkontrolliert entsorgt werden, können während der Verwitterung oder durch die Müllverbrennung gefährliche Stoffe in Grundwasser und Luft und damit in die Nahrungskette gelangen und die Flora und Fauna können auf Jahre vergiftet werden. Wenn Sie das Gerät durch ein neues ersetzen, ist der Verkäufer gesetzlich verpflichtet, das alte mindestens kostenlos zur Entsorgung entgegenzunehmen.

## INFORMATION UND SERVICE

Weitere Informationen erhalten Sie im Internet unter [www.gastroback.de](http://www.gastroback.de). Wenden Sie sich mit Problemen, Fragen und Wünschen gegebenenfalls an: Gastroback Kundenservice, Tel.: 04165/2225-0 oder per E-Mail: [info@gastroback.de](mailto:info@gastroback.de) .

## GEWÄHRLEISTUNG/GARANTIE

Wir gewährleisten für alle Gastroback-Elektrogeräte, dass sie zum Zeitpunkt des Kaufes mangelfrei sind. Nachweisliche Fabrikations- oder Materialfehler werden unter Ausschluss weitergehender Ansprüche und innerhalb der gesetzlichen Frist kostenlos ersetzt oder behoben. Ein Gewährleistungsanspruch des Käufers besteht nicht, wenn der Schaden an dem Gerät auf unsachgemäße Behandlung, Überlastung und/oder Installationsfehler zurückgeführt werden kann. Ohne unsere schriftliche Einwilligung erfolgte, technische Eingriffe von Dritten, führen zum sofortigen Erlöschen des Gewährleistungsanspruchs. Der Käufer muss zur Geltendmachung des Anspruchs den Original-Kaufbeleg vorlegen und trägt im Gewährleistungsfall die Kosten und das Risiko des Transportes.

### Hinweis:

Kunden aus Deutschland und Österreich: Für die Reparatur- und Serviceabwicklung möchten wir Sie bitten, Gastroback Produkte an folgende Anschrift zu senden: Gastroback GmbH, Gewerbestr. 20, 21279 Hollenstedt.

Kunden anderer Länder: Bitte kontaktieren Sie Ihren Händler

Bitte haben Sie dafür Verständnis, dass unfreie Sendungen nicht angenommen werden können. Einsendung von Geräten: Bitte verpacken Sie das Gerät transporticher, ohne Zubehör und legen Sie den Garantiebeleg sowie eine kurze Fehlerbeschreibung bei. Die Bearbeitungszeit nach Wareneingang des defekten Gerätes beträgt ca. 2 Wochen; wir informieren Sie automatisch. Bei defekten Geräten außerhalb der Garantie senden Sie uns das Gerät bitte an die angegebene Adresse. Sie erhalten dann einen kostenlosen Kostenvoranschlag und können dann entscheiden, ob das Gerät zu den ggf. anfallenden Kosten repariert, unrepariert und kostenlos an Sie zurück gesendet oder vor Ort kostenlos entsorgt werden soll.

**Das Gerät ist für den Privatgebrauch und gelegentlichen gewerblichen Betrieb ausgelegt. Verwenden Sie das Gerät nur wie in dieser Gebrauchsanleitung beschrieben. Jede andere Verwendung gilt als nicht bestimmungsgemäß und kann zu Sachschäden oder sogar zu Personenschäden führen. Der Hersteller übernimmt keine Haftung für Schäden, die durch nicht bestimmungsgemäßen Gebrauch entstanden sind.**

Bei gewerblichem Gebrauch verkürzt sich die Garantie auf ein Jahr.



# GASTROBACK®

## Operating Instructions **CLASSIC WAAGE**



Art.-No. 30102 »Classic Waage«

Read all provided instructions before first use!  
Model and attachments are subject to change!



Carefully read all provided instructions before you start running the appliance and pay attention to the warnings mentioned in these instructions.

## **TABLE OF CONTENTS**

KNOWING YOUR CLASSIC WAAGE .....	11
ASSEMBLING AND DISASSEMBLING THE APPLIANCE.....	12
OPERATING.....	13
CARE AND CLEANING.....	14
NOTES FOR DISPOSAL.....	14
INFORMATION AND SERVICE .....	14
WARRANTY.....	14

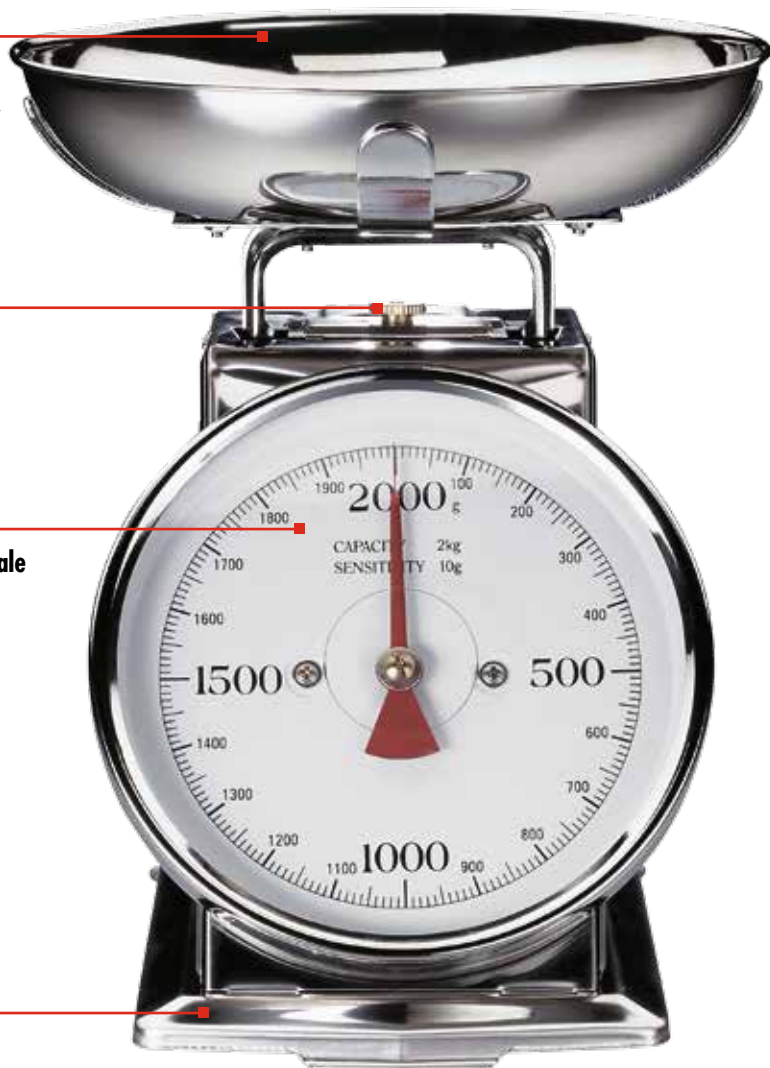
## KNOWING YOUR CLASSIC WAAGE

**weighing pan**  
removable, Ø 205 mm,  
stainless steel

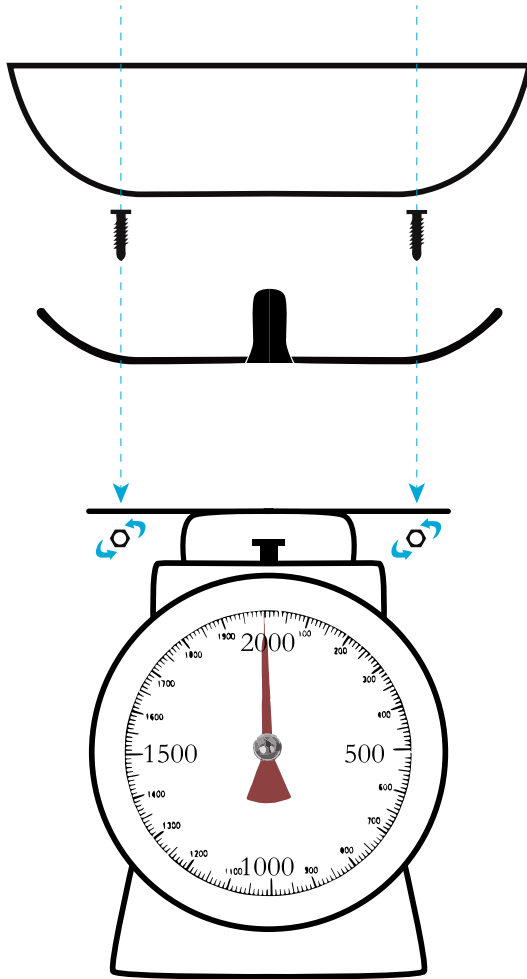
**button**  
to set the tare weight

**large measuring scale**  
analog, maximum  
capacity 2 kg

**housing**  
of stainless steel

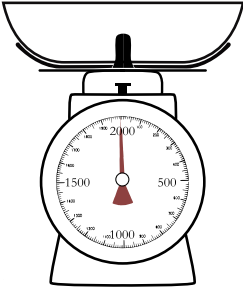


## ASSEMBLING AND DISASSEMBLING THE APPLIANCE

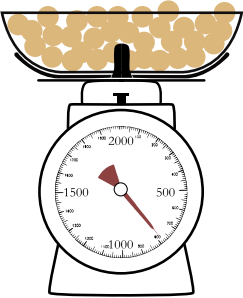


1. Turn off the scale on a fixed surface.
2. Insert the two scale pan fixtures with the allocated troughs into each other.
3. Place the weighing pan fortifications on the pad with the holes, you can attach the scale cup fixtures with the provided screws subsequently. Insert the screws through the holes and screw the nuts on the screws until they are tight and the scale cup fixtures do not move any longer.
4. You can put the weighing pan on the scale pan fixtures afterwards.

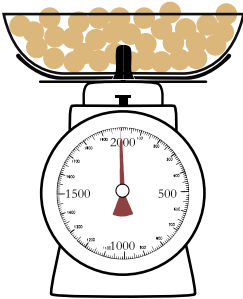
# OPERATING



1. Turn the button until the red arrow on the measuring scale is pointing straight up, if you want to reset the value to "zero".



2. Fill the weighing pan. The red arrow on the measurement scale indicates depending on the weight addition.



3. You can set the value back to "zero" by turning the button repeatedly until the red arrow on the measuring scale is pointing straight up. The weighing scale can remain filled.

## CARE AND CLEANING

The weighing tray can be cleaned in the automatic dishwasher. Do not clean the rest of the scale in the automatic dishwasher.

From the outside, the scale can be cleaned with a soft, damp cloth.

Attention: Do not dive the measurement scale under water or under running water.

## NOTES FOR DISPOSAL



Dispose of the appliance and packaging must be effected in accordance with the corresponding local regulations and requirements for electrical appliances and packaging. Please contact your local disposal company.

Do not dispose of electrical appliances as unsorted municipal waste, use separate collection facilities. Contact your local government for information regarding the collection systems available. If electrical appliances are disposed of in landfills, dumps, or refuse incineration, hazardous substances can leak into the groundwater or can be emitted into air, thus getting into the food chain, and damaging your health and well-being. When replacing old appliances with new once, the retailer is legally obligated to take back your old appliance for disposal at least for free of charge.

## INFORMATION AND SERVICE

Please check [www.gastroback.de](http://www.gastroback.de) for further information. For technical support, please contact Gastroback Customer Care Center by phone: +49 (0)4165/22 25-0 or e-mail [info@gastroback.de](mailto:info@gastroback.de).

## WARRANTY

We guarantee that all our products are free of defects at the time of purchase. Any demonstrable manufacturing or material defects will be to the exclusion of any further claim and within 2 years after purchasing the appliance free of charge repaired or substituted. There is no Warranty claim of the purchaser if the damage or defect of the appliance is caused by inappropriate treatment, over loading or installation mistakes. The Warranty claim expires if there is any technical interference of a third party without a written agreement. The purchaser has to present the sales slip in assertion-of-claim and has to bear all charges of costs and risk of the transport.

**Note:**

Customers from Germany and Austria: For repair and service, please send Gastroback products to the following address: Gastroback GmbH, Gewerbestr. 20, D-21279 Hollenstedt, Germany.

Customers from other countries: Please contact your dealer.

Please agree that we cannot bear the charge of receipt. Submission of appliances: Please ensure packing the appliance ready for shipment without accessories. Add the sales slip and a short fault description. The processing time after receipt of the defective appliance will be approx. 2 weeks; we will inform you automatically. After the warranty period, please send defective appliances to the given address. You will get a free quotation and, thereafter, can decide, whether we shall repair the appliance to the costs possibly accrued, send back the defective appliance for free of charge, or dispose of the appliance for free of charge.

**The appliance is intended for household and occasional commercial use. Do not attempt to use this appliance in any other way or for any other purpose than the intended use, described in these instructions. Any other use is regarded as unintended use or misuse, and can cause severe injuries or damage. There is no warranty claim of the purchaser if any injuries or damages are caused by unintended use.**

The warranty period will be reduced to 1 year, if the appliance is used commercially.

## **GASTROBACK GmbH**

Gewerbestraße 20 · 21279 Hollenstedt / Germany

Telefon +49 (0)41 65/22 25-0 · Telefax +49 (0)41 65/22 25-29

info@gastroback.de · www.gastroback.de