

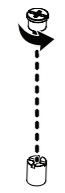


## B) M.2 SSD: How to Install the M.2 2280 SSD

M.2 SSD: Installation der M.2 2280 SSD / SSD M.2 : Comment installer le SSD M.2 2280 / SSD M.2: Como instalar el SSD M.2 2280 / M.2 SSD: Como instalar o M.2 2280 SSD / SSD M.2: Come installare l'SSD M.2 2280 / M.2 SSD: Установка модуля M.2 2280 SSD / M.2 SSD: Instalacja dysku SSD M.2 2280 / M.2 SSD: M.2 2280 SSD nasıl yüklenir / M.2 SSD : M.2 2280 SSD 安裝方式 / M.2 SSD: 如何安裝 M.2 2280 SSD / M.2 SSD : M.2 2280 SSDのインストール方法 / M.2 SSD: M.2 2280 SSD 설치 방법

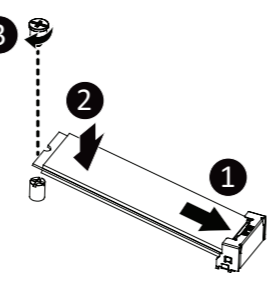
**1**

Remove the small screw secured to the M.2 SSD slot B screw hole.  
取下 M.2 SSD B 插槽螺絲孔上的螺絲。

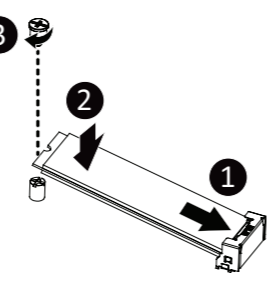


**2**

Carefully insert the M.2 SSD into slot B, then secure the thermal plate and M.2 SSD in place with a small screw.  
小心地把 M.2 SSD 裝入 B 插槽，然後用一顆螺絲將 M.2 SSD 固定。



**3**

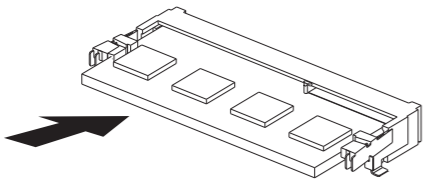


## C) Memory Installation : DDR4 Low Voltage

Arbeitsspeicher Installation DDR4 Low Voltage / Installation de la mémoire DDR4 en basse tension / Instalación de la Memoria DDR4 de bajo voltaje / Instalação da memória DDR4 de Baixa Voltagem / Installazione Memoria DDR4 Low Voltage / Установка модулей ОЗУ DDR4 Low Voltage / Instalacja pamięci DDR4 nisko napięciowych / Bellek Yerleştirilmesi DDR4 Düşük Voltaj / 安裝記憶體 / 安裝內存 / 메모리의増設方法 DDR4 / 메모리 설치 DDR4 Low Voltage

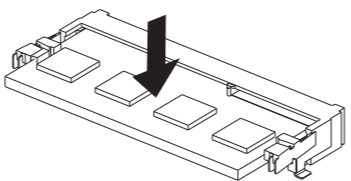
**1**

Carefully insert SO-DIMM memory module.  
小心並由下至上安裝 SO-DIMM 記憶體於記憶體插槽。



**2**

Push down until the module clicks into place.  
當記憶體固定於插槽後，再輕輕下壓至定點。

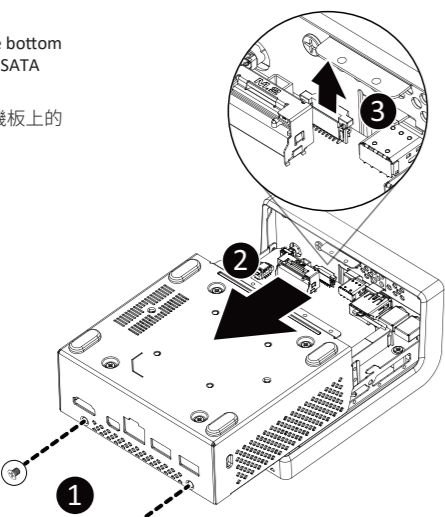


## D) SATA 6Gbps HDD: How to install 2.5" HDD

SATA 6Gbps: Wie die 2.5" HDD richtig installieren / Disque dur SATA 6Gbps : Comment installer le disque dur 2.5" / SATA 6Gbps HDD: Cómo instalar HDD de 2.5" / HDD SATA 6Gbps: Como instalar o HDD 2.5" / HDD SATA 6Gbps: Come installare il disco da 2,5" / SATA 6 Гбит/с: Порядок инсталляции 2,5-дюйм накопителя HDD / SATA 6Gbps: jak zainstalować HDD 2.5" / SATA 6Gbps: 2.5" HDD 'yi nasıl yerleştirebilirim / SATA 6Gbps 硬碟: 安裝 2.5" 硬碟 / SATA 6Gbps 硬盘: 安裝 2.5" 硬盘 / SATA 6Gbps HDD: 2.5HD をインストールする方法 / SATA 6Gbps HDD: 2.5" HDD 를 설치하는 방법

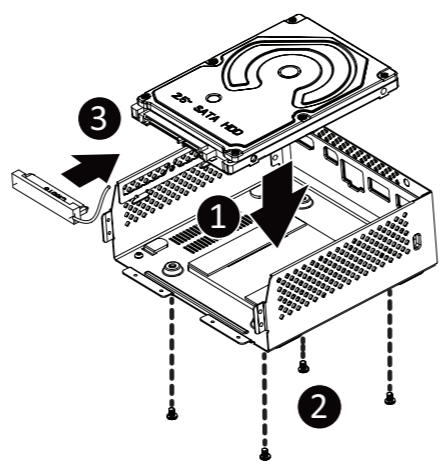
**1**

Unscrew and remove the bottom panel, disconnecting the SATA cable.  
移除 PC 底蓋並取下主機板上的 SATA 線。



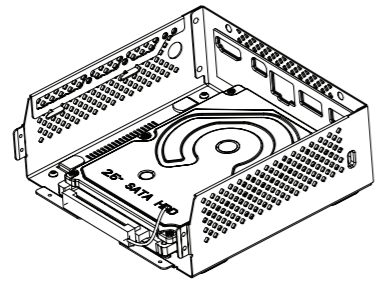
**2**

Put the HDD on the bottom panel, using the screws provided and connect the SATA cable to the HDD.  
將硬碟放置於底蓋上，並使用包裝隨附的4顆螺絲固定硬碟，將SATA線另一端連接於硬碟連接埠。



**3**

Connect the SATA cable to the motherboard and reinstall the bottom panel.  
安裝主機板端的SATA線，裝回BRIX底蓋。

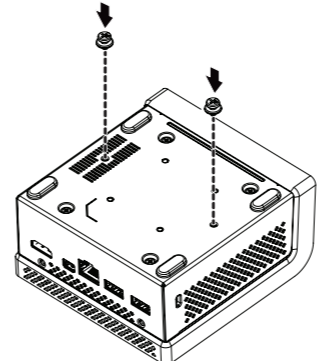


## VESA Bracket

VESA Halterung / Support VESA / Soporte VESA / Suporte VESA / Staffa VESA / Кронштейн VESA / Wspornik VESA / VESA Braketi / VESA 支架 / VESA 支架 / VESA ブラケット / VESA 브래킷 / NOTE! VESA screws: Length 5.0 mm with M3 type screws, Metal enclosure with bottom side.

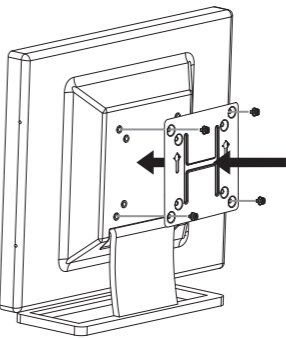
**1**

Attach the screws provided on the underside of the PC.  
安裝隨附的 VESA 支撐架螺絲於 PC 底部。



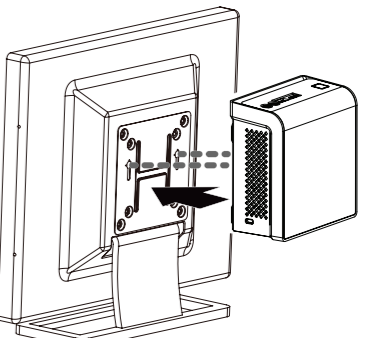
**2**

Attach the VESA mounting plate to the rear of a compatible display using the screws provided.  
安裝隨附的 VESA 支撐架於支援 VESA 支撐架的電腦螢幕或電視機後背。



**3**

The PC can now be mounted by sliding the device into place.  
將已安裝 VESA 支撐架螺絲的 PC 插入 VESA 支撐架的滑軌孔，向下壓至定位點後即可固定。

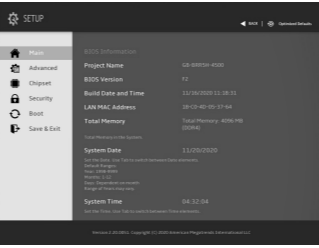


## USB Power On Function Allows device power on via USB. Useful when mounted behind a display or TV

USB Power On Funktion / Fonction Démarrage par USB / Función USB Power On / Função USB Power On / Funzione USB Power On / Функция USB Power On / Опция USB Power On / USB Güç Açık Fonksiyonu / USB 埠啟動功能 / USB 接口启动功能 / USB 機器からの電源 ON 機能 / USB 포트를 이용한 전원 켜기

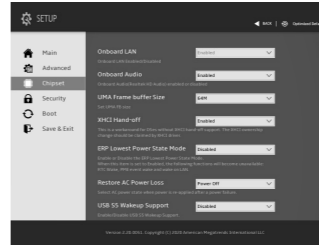
**1**

Press "Del" during device start up to enter BIOS.  
開機後按啟 Del 鍵進入 BIOS 設定畫面。



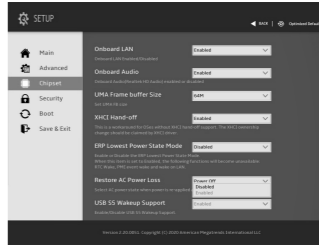
**2**

Select "Chipset" from the menu.  
在 BIOS 主選單選取 "Chipset"。



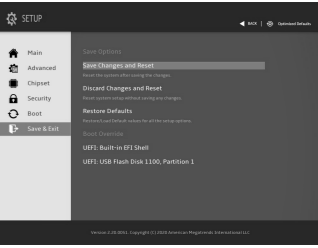
**3**

Manually configure "USB S5 Wakeup Support" settings to "Enable".  
進入 Chipset 的 USB S5 Wakeup Support 選項，手動控制將其 "Enable"。



**4**

Press F4 to Save and Exit.  
按啟 F4 存儲設定並離開 BIOS 選單重新開機。



**System Requirements**

- Windows 10

系統需求

- Windows 10

**Note: 'USB Power On' functionality in Windows 10 and above requires an additional Windows patch. This is provided from the driver CD labeled 'USB Power-On Patch'. Your PC can be powered on via a connected USB device such as a keyboard or mouse, offering greater convenience when mounted behind a display or monitor.**

注意：在 Windows 10 或以上的版本環境下需要額外的應用程式來啟動 "USB Power On" 功能。你可以透過驅動光碟內 "USB Power-On Patch" 來執行。USB Power On 提供了方便的開機功能，使用者可以透過連接到 PC 上的 USB 裝置啟動 PC；讓安裝於顯示器後方的 PC 更方便使用。

單元 Unit	限用物質及其化學符號 Restricted substances and its chemical symbols					
	鉛 Lead (Pb)	汞 Mercury (Hg)	鎘 Cadmium (Cd)	六價鉻 Hexavalent chromium (Cr <sup>+6</sup> )	多溴聯苯 Polybrominated biphenyls (PBB)	多溴二苯醚 Polybrominated diphenyl ethers (PBDE)
電路板總成	—	○	○	○	○	○
散熱器	○	○	○	○	○	○
外殼	—	○	○	○	○	○
電源供應器	—	○	○	○	○	○
線材	○	○	○	○	○	○

備考1. "超出0.1 wt %" 及 "超出0.01 wt %" 係指限用物質之百分比含量超出百分比含量基準值。  
Note 1: "Exceeding 0.1 wt %" and "exceeding 0.01 wt %" indicate that the percentage content of the restricted substance exceeds the reference percentage value of presence condition.

備考2. "○" 係指該項限用物質之百分比含量未超出百分比含量基準值。  
Note 2: "○" indicates that the percentage content of the restricted substance does not exceed the percentage of reference value of presence.

備考3. "—" 係指該項限用物質為排除項目。  
Note 3: The "—" indicates that the restricted substance corresponds to the exemption.