

HDG S.p.A.  
Via delle Primule, 5 - 20815 Cogliate (MB) - Italy

Made in China Hecho en China Fabricado na China Сделано в Китае

# Giordani®

## Jolly



- I** In conformità con: EN 1888:2012
- UK** Approved to: EN 1888:2012
- E** En conformidad con: EN 1888:2012
- P** Em conformidade com: EN 1888:2012
- GR** Σύμφωνα με: EN 1888:2012
- RU** В соответствии с: EN 1888:2012
- NL** In overeenstemming met: EN 1888:2012
- F** Conformément à : EN 1888:2012
- D** In Übereinstimmung mit: EN 1888:2012

Istruzioni per l'uso  
Owner's manual  
Instrucciones

Manual de utilização  
Οδηγίες χρήσεως  
Инструкция по  
использованию

Gebruiksaanwijzing  
Guide d'utilisation  
Gebrauchsanleitung

**I**

**IMPORTANTE!**

CONSERVARE QUESTE ISTRUZIONI  
PER FUTURO RIFERIMENTO.

**UK**

**IMPORTANT!**

KEEP THIS INSTRUCTIONS  
FOR FUTURE REFERENCE.

**E**

**¡IMPORTANTE!**

CONSERVAR ESTAS INSTRUCCIONES  
PARA FUTURAS CONSULTAS.

**P**

**IMPORTANTE!**

CONSERVE ESTAS INSTRUÇÕES  
PARA FUTURAS CONSULTAS.

**GR**

**ΣΗΜΑΝΤΙΚΟ!**

ΚΡΑΤΗΣΤΕ ΑΥΤΕΣ ΤΙΣ ΟΔΗΓΙΕΣ ΓΙΑ ΝΑ ΤΙΣ  
ΣΥΜΒΟΥΛΕΥΕΣΤΕ ΣΤΟ ΜΕΛΛΟΝ.

**RU**

**ВАЖНО!**

СОХРАНЯЙТЕ ИНСТРУКЦИЮ ДЛЯ  
ПОСЛЕДУЮЩЕГО ИСПОЛЬЗОВАНИЯ.

**NL**

**BELANGRIJK!**

BEWAAR DEZE INSTRUCTIES  
OM ZE LATER TE KUNNEN RAADPLEGEN.

**F**

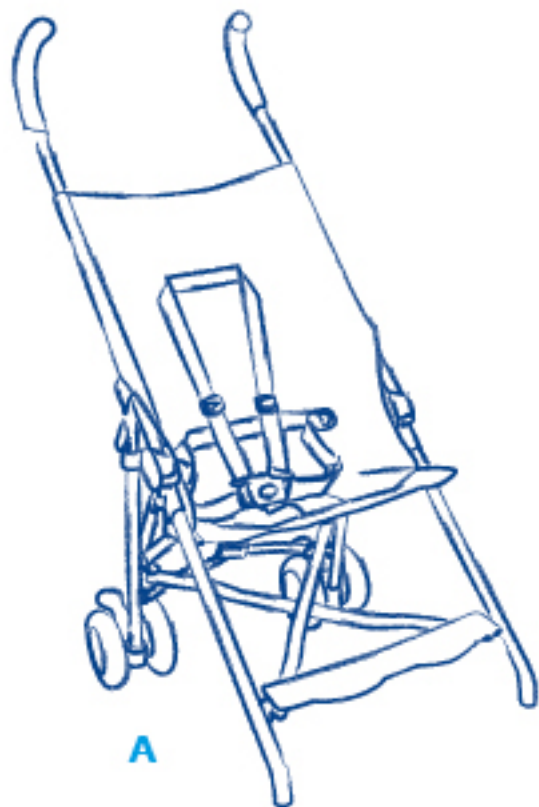
**IMPORTANT !**

CONSERVER CES INSTRUCTIONS  
POUR CONSULTATION ULTÉRIEURE.

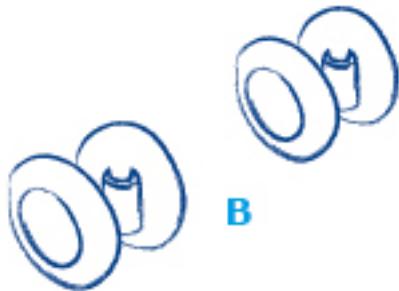
**D**

**WICHTIG!**

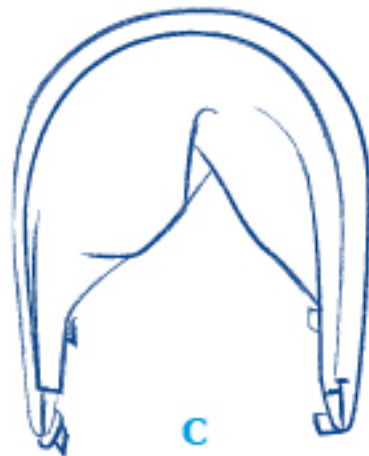
DIESE GEBRAUCHSANLEITUNG FÜR EIN  
SPÄTERES NACHSCHLAGEN AUFBEWAHREN.



A



B



C

#### I CONTENUTO

- A Passeggino (seduta, telaio e ruote posteriori)
- B 2 Ruote anteriori
- C Capote

#### UK CONTENTS

- A Stroller (seat, frame and rear wheels)
- B 2 Front wheels
- C Hood

#### E CONTENIDO

- A Silla de paseo (asiento, chasis y ruedas traseras)
- B 2 ruedas delanteras
- C Capota

#### P CONTEÚDO

- A Cadeira de passeio (assento, chassis e rodas posteriores)
- B 2 Rodas anteriores
- C Capota

#### GR ΠΕΡΙΕΧΟΜΕΝΟ

- A Καρότσι (κάθισμα, σκελετός και πίσω ρόδες)
- B Μπροστινές ρόδες
- C Κουκούλα

#### RU СОДЕРЖИМОЕ

- A Прогулочная коляска (сиденье, рама и задние колеса)
- B 2 Передних колеса
- C Капюшон

#### NL INHOUD

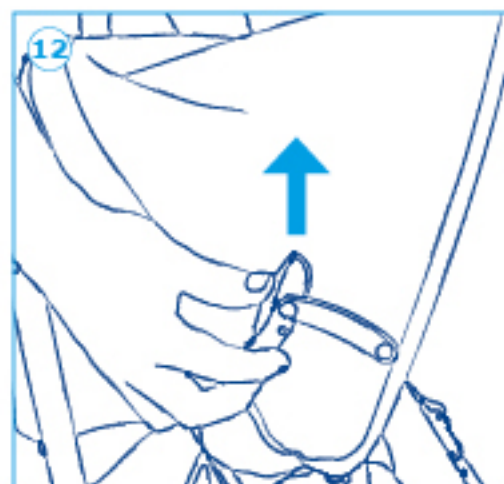
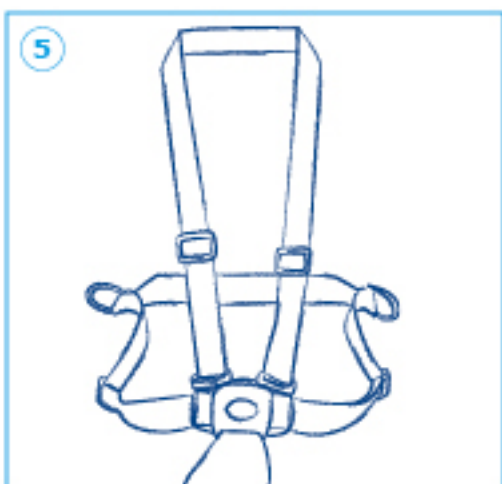
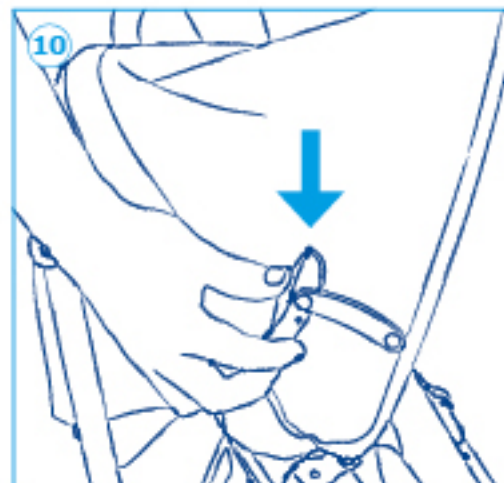
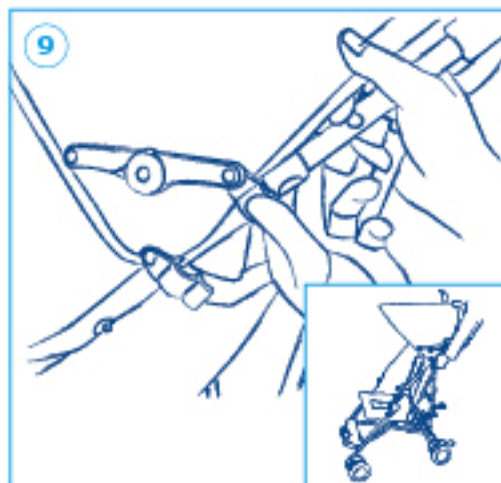
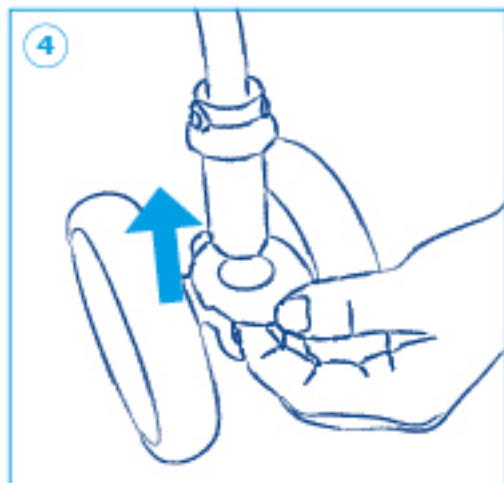
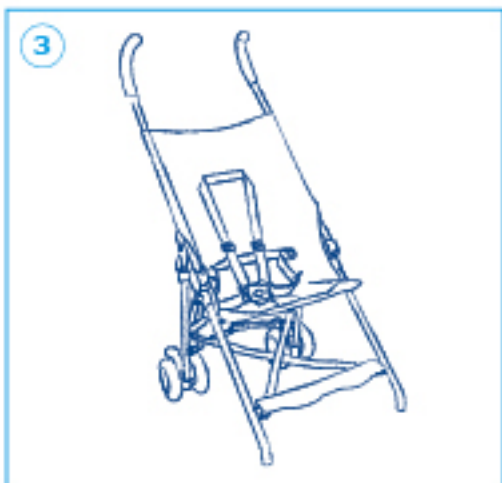
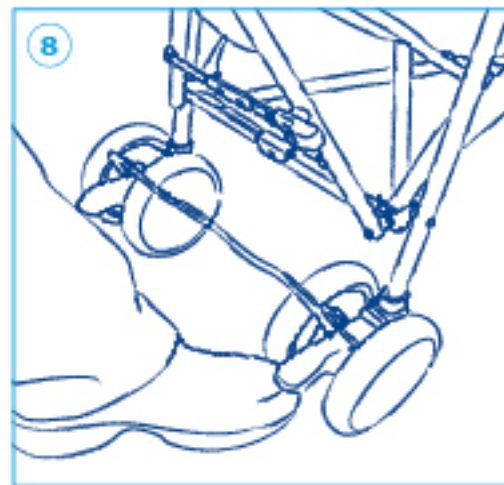
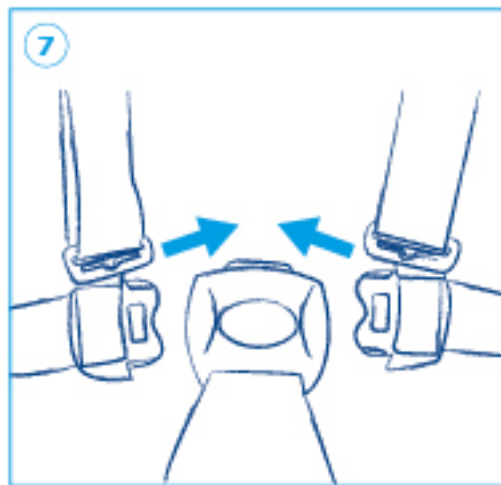
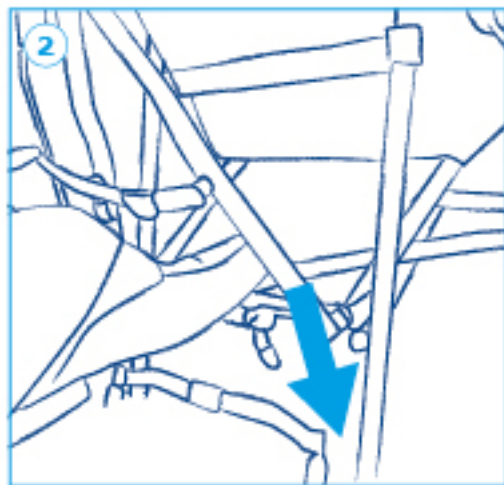
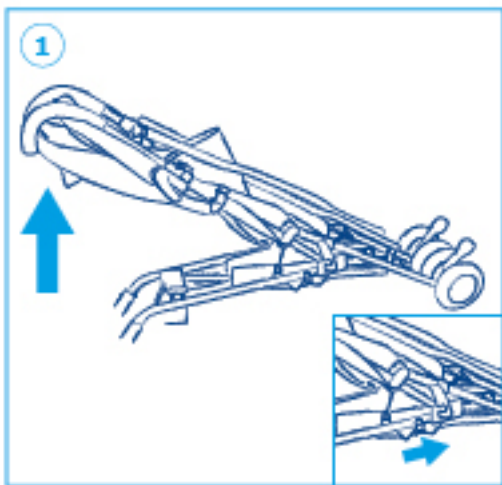
- A Wandelwagen (zitje, frame en achterwielen)
- B 2 Voorwielen
- C Kap

#### F CONTENU

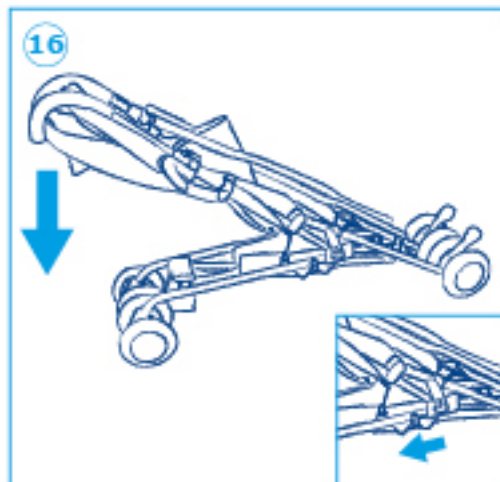
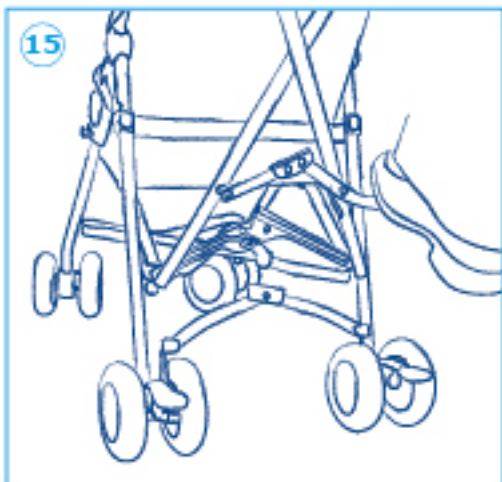
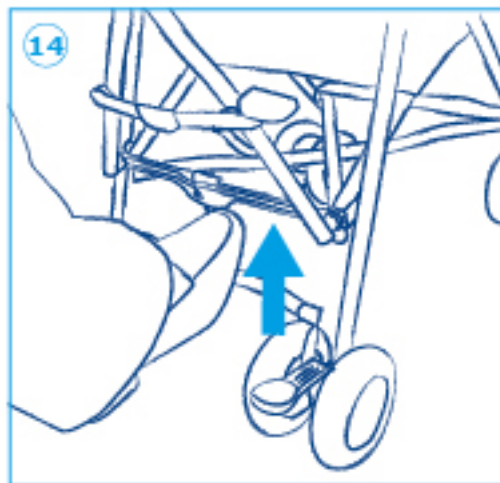
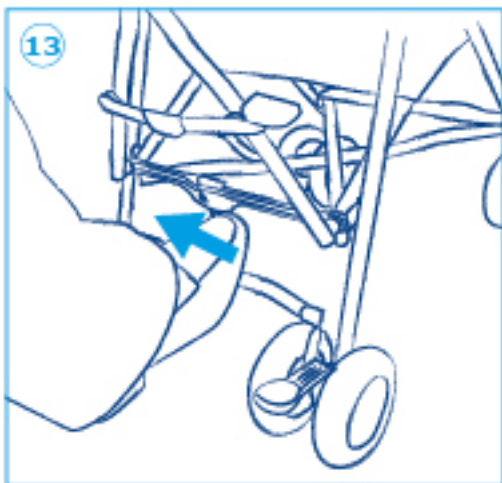
- A Poussette (siège, châssis et roues arrière)
- B 2 roues avant
- C Capote

#### D INHALT

- A Kinderwagen (Sitz, Gestell und Hinterräder)
- B 2 Vorderräder
- C Verdeck







## I GIORDANI JOLLY PASSEGGINO (DA 6 A 36 MESI CIRCA)

### APERTURA DEL PASSEGGINO

1. Rimuovere il passeggino e tutti i componenti dall'imballo e dall'involucro.

**ATTENZIONE!** Non lasciate giocare i bambini con i sacchetti utilizzati per l'imballaggio perché potrebbero soffocare.

Sganciare la sicura di colore rosso posta su un lato del passeggino. Aprire il passeggino alzando con decisione i manici verso l'alto (Fig. 1).

2. Fissare il passeggino premendo verso il basso e fino in fondo la crociera posteriore con il piede (Fig. 2).

3. Il passeggino è aperto (Fig. 3).

**ATTENZIONE!** Accertarsi sempre che il passeggino sia perfettamente aperto prima di usarlo.

### MONTAGGIO DELLE RUOTE ANTERIORI

4. Inserire le ruote anteriori nella struttura anteriore fino a sentire "click" (Fig. 4).

**ATTENZIONE!** Prima di utilizzare il passeggino assicurarsi sempre che le ruote siano perfettamente agganciate.

### USO DEL PASSEGGINO

5. Il passeggino è dotato di cinture di sicurezza a cinque punti (Fig. 5).

6. Per sganciare le cinture è sufficiente premere il pulsante centrale (Fig. 6). Per agganciare le cinture effettuare l'operazione al contrario fino al "click" di bloccaggio.

7. Per aprire gli spallacci sfilare i ganci (Fig. 7).

**ATTENZIONE!** Utilizzare sempre il passeggino fissando il bambino con le cinture di sicurezza! Usare sempre le cinture di sicurezza contemporaneamente con lo spartigambe.

8. Il passeggino è dotato anche di freni gemelati posteriori. Questi si bloccano premendo sulla leva (destra o sinistra) col piede. Si sbloccano alzando la medesima leva (Fig. 8).

**ATTENZIONE!** Azionare sempre il freno delle ruote quando il passeggino è in sosta con il bambino dentro.

### ACCESSORI

9. **CAPOTE**, inclusa nella confezione. Si fissa con gli appositi snodi in plastica lungo i tubi laterali della struttura (Fig. 9).

10. La capote si blocca nella posizione aperta aprendo entrambi gli snodi laterali (Fig. 10).

11. La capote è montata (Fig. 11). Per rimuoverla procedere con l'operazione al contrario.

### CHIUSURA DEL PASSEGGINO

12. Prima di chiudere il passeggino chiudere la capote sganciando gli snodi di entrambi i suoi lati (Fig. 12).

13. Con il piede, spingere il sistema di blocco primario posizionato nella parte bassa centrale della sbarra posteriore (Fig. 13).

14. Poi sollevarlo (Fig. 14).

15. Abbassare il sistema di blocco secondario che si trova in basso sul lato destro del passeggino (Fig. 15).

16. Spingere i manici del passeggino in avanti fino a completa chiusura dello stesso. Agganciare la sicura di colore rosso per bloccare la chiusura del passeggino (Fig. 16). Ora è pronto per il trasporto.

### MANUTENZIONE

Pulire le parti in plastica con un panno umido. Non usare detergenti abrasivi. Tenere pulite le ruote da sabbia e polvere. Asciugare accuratamente le parti metalliche per evitare il formarsi di ruggine. Non lasciare per lungo periodo il prodotto esposto al sole o alle intemperie per evitare cambiamenti di colore dei tessuti e dei materiali. Pulire la fodera con un panno umido.



### COMPOSIZIONI

**Rivestimento:** Poliestere

**Struttura:** Acciaio  
Poliammide  
PVC

### DIMENSIONI

**Aperto:** L: 47 cm;  
H: 100 cm;  
P: 34 cm.

**Chiuso:** L: 20 cm;  
H: 111,4 cm;  
P: 23 cm.

## AVVERTENZE

- **ATTENZIONE** Non lasciare mai il bambino senza la supervisione di un adulto.
- **ATTENZIONE** Assicurarsi che tutti i dispositivi di blocco siano chiusi prima di utilizzare il passeggino.
- **ATTENZIONE** Per evitare lesioni al bambino, tenere il bambino distante durante l'apertura e chiusura del prodotto.
- **ATTENZIONE** Non consentire al bambino di giocare con il presente prodotto.
- **ATTENZIONE** La seduta del prodotto non è indicata per i bambini minori di 6 mesi.
- **ATTENZIONE** Utilizzare sempre il sistema di cinghie di ritenuta del bambino.
- **ATTENZIONE** Questo prodotto non va utilizzato per correre o pattinare.
- Il passeggino è adatto ai bambini di età compresa tra i 6 e i 36 mesi e fino a 15 kg.
- Tenere i sacchetti di plastica fuori dalla portata del bambino.
- Assicurarsi sempre che tutte le persone che adoperano il presente passeggino sappiano come utilizzarlo in maniera sicura.
- Assicurarsi sempre che le cinghie di sicurezza siano correttamente allacciate quando il bimbo siede sul passeggino.
- Usare sempre le cinture di sicurezza contemporaneamente con lo spartigambe.
- Non permettere mai al bambino di stare in piedi sul passeggino.
- Utilizzare solamente su superfici solide, orizzontali e asciutte. Non utilizzare il passeggino sulle scale o vicino ad esse. Non sollevare il passeggino quando il bambino vi è seduto.
- Non consentire ad altri bambini di giocare vicino al passeggino senza la supervisione di un adulto.
- Non utilizzare il prodotto in spiaggia per evitare che entri in contatto con l'acqua salata.
- Tenere distante da fiamme libere (sebbene realizzato in materiale ritardante di fiamma, se lasciato a contatto continuo con una fiamma libera, il tessuto prenderà fuoco).
- Non aprire e chiudere il passeggino quando il bimbo vi è seduto.
- Bloccare sempre le ruote quando il passeggino è fermo e il bimbo vi è seduto.
- Utilizzare sempre il passeggino su una superficie piana; non lasciare il passeggino su una superficie inclinata, anche quando il freno

è azionato, per evitare che il passeggino si rovesci.

- Dopo aver rimosso le cinghie di sicurezza (es. per pulizia), assicurarsi di rimontarle correttamente, utilizzando i corretti punti di aggancio. Le cinghie dovranno essere nuovamente regolate. Per assicurarsi che le cinghie siano state regolate correttamente sul bambino e siano ben chiuse, tirare con forza l'estremità delle cinghie (dalla parte inferiore del seggiolino).
- Attivare sempre il freno quando il bambino viene fatto alzare o sedere.
- La stabilità del passeggino può essere compromessa quando si applicano dei pesi all'impugnatura o al poggiaschiena o ai lati del passeggino.
- Non utilizzare accessori non approvati dal produttore.
- Il prodotto può essere utilizzato da un solo bambino per volta.
- Tenere distante dal fuoco.

### MONTARE IL PASSEGGINO:

- Il passeggino può essere montato solo da un adulto. Tenere il bambino distante mentre si apre o si chiude il passeggino.
- Prestare attenzione quando si disimballa e si monta: le parti piccole potrebbero essere smarrite.

### UTILIZZO:

- Assicurarsi sempre che le cinghie di sicurezza siano correttamente allacciate quando il bambino è seduto sul passeggino.
- Usare sempre le cinture di sicurezza contemporaneamente con lo spartigambe.
- Controllare regolarmente il passeggino. Non utilizzare il passeggino se un componente è danneggiato o è stato perso.

PER RAGIONI DI NATURA TECNICA O COMMERCIALE, GIORDANI POTRÀ APPORTARE IN QUALUNQUE MOMENTO, ANCHE SOLO IN UN DETERMINATO PAESE, MODIFICHE AI MODELLI DESCRITTI IN QUESTA PUBBLICAZIONE CHE POSSONO INTERESSARE CARATTERISTICHE TECNICHE DEGLI STESSI E/O FORMA, TIPO E NUMERO DEGLI ACCESSORI FORNITI.

## UK GIORDANI JOLLY STROLLER (FROM 6 TO 36 MONTHS APPROXIMATELY)

### OPENING THE STROLLER

1. Remove the stroller and all the components from the packaging and wrapping.  
**WARNING!** Do not allow children to play with the plastic bags used for packaging because they may suffocate. Release the red safety catch placed on one side of the stroller. Open the stroller by lifting the handles upwards firmly (Fig. 1).
2. Secure the stroller by pushing the rear cross-bracing downwards and all the way with your foot (Fig. 2).
3. The stroller is open (Fig. 3).  
**WARNING!** Always ensure that the stroller is completely open before using it.

### ASSEMBLING THE FRONT WHEELS

4. Insert the front wheels in the front structure until you hear a "click" (Fig. 4).  
**WARNING!** Before using the stroller make sure that the wheels are fully engaged.

### USE OF THE STROLLER

5. The stroller is equipped with five-point safety belts (Fig. 5).
6. To unfasten the belts press the central button (Fig. 6). To fasten the belts proceed in reverse order until the lock "clicks".
7. To open the shoulder straps remove the hooks (Fig. 7).  
**WARNING!** Always use the stroller with the child strapped with the safety harnesses! Always use the safety harnesses together with the crotch strap.
8. The stroller is fitted with twin rear brakes. These lock by pressing the lever (right or left) with your foot. They unlock raising the same lever (Fig. 8).  
**WARNING!** Always operate the wheel brake when the stroller is stationary with the child inside.

### ACCESSORIES

9. **HOOD**, included in the package. It fastens with specific plastic joints along the side tubes of the structure (Fig. 9).
10. The hood locks in the open position by opening both side joints (Fig. 10).
11. The hood is fitted (Fig. 11). To remove it, proceed with the operation in reverse order.

### CLOSING THE STROLLER

12. Before closing the stroller, close the hood by releasing the joints on both sides (Fig. 12).
13. With your foot, push the primary lock system positioned in the central lower part of the rear bar (Fig. 13).
14. Then lift it (Fig. 14).
15. Lower the secondary-lock mechanism located at the bottom on the right side of the stroller (Fig. 15).
16. Push the stroller handles forward until it is completely closed. Fasten the red safety catch to close the stroller (Fig. 16). It is now ready for transport.

### MAINTENANCE

Clean plastic parts with a damp cloth. Do not use abrasive detergents. Keep wheels clean from sand and dust. Dry the metal parts accurately to prevent the formation of rust. Do not leave the product exposed to sunlight or bad weather for a long time to avoid fabrics and materials changing colour. Clean the lining with a damp cloth.



### MATERIALS

**Cover:** Polyester  
**Structure:** Steel  
Polyamide  
PVC

### SIZES

**Open:** L: 47 cm;  
H: 100 cm;  
D: 34 cm.  
**Closed:** L: 20 cm;  
H: 111.4 cm;  
D: 23 cm.

### WARNINGS

- **WARNING!** Never leave your child unattended.
- **WARNING!** Ensure that all the locking devices are engaged before use.

- **WARNING!** To avoid injury ensure that your child is kept away when unfolding and folding this product.
- **WARNING!** Do not let your child play with this product.
- **WARNING!** This seat unit is not suitable for children under 6 months.
- **WARNING!** Always use the restraint system.
- **WARNING!** This product is not suitable for running or skating.
- The stroller is suitable for children aged between 6 and 36 months and up to 15 kg.
- Keep plastic bags out of the reach of children.
- Always make sure that all people using this stroller know how to use it safely.
- Always make sure that the safety harnesses are correctly fastened when the child is sitting in the stroller.
- Always use the safety harnesses together with the crotch strap.
- Do not allow the child to stand on the stroller.
- Use only on solid, horizontal and dry surfaces. Do not use the stroller on stairs or close to them. Do not lift the stroller when the child is sitting in it.
- Do not allow other children to play near the stroller without adult supervision.
- Do not use the product on the beach to prevent it from coming into contact with salt water.
- Keep away from naked flames (although made of flame retardant material, if left in continuous contact with an open flame, the fabric will catch fire).
- Do not open and close the stroller when the child is sitting in it.
- Always lock the wheels when the stroller is stationary and the child is sitting in it.
- Always use the stroller on a flat surface; never leave the stroller on a sloped surface, even when the brake is enabled, to prevent the stroller tipping.
- After removing the safety belts (e.g. for cleaning), be sure to replace them correctly, using the correct fastening points. The belts must be adjusted again. To make sure that the straps are correctly adjusted on the child and that they are fully closed, pull the strap ends hard (from the bottom of the seat).
- Always enable the brake when the child is made to stand up or sit.

- The stability of the stroller may be compromised when weights are placed on the handle or on the backrest or sides of the stroller.
  - Do not use accessories not approved by the manufacturer.
  - The product can be used by one child at a time.
  - Keep away from fire.
- ASSEMBLING THE STROLLER:**
- The stroller can be assembled by an adult only. Keep your child away while opening or closing the stroller.
  - Be careful when unpacking and assembling: small parts may be lost.
- USE:**
- Always make sure that the safety harnesses are correctly fastened when the child is sitting in the stroller.
  - Always use the safety harnesses together with the crotch strap.
  - Check the stroller regularly. Do not use the stroller if any component is damaged or has been lost.

FOR TECHNICAL OR COMMERCIAL REASONS, GIORDANI RESERVES THE RIGHT, AT ANY TIME AND ALSO ONLY IN A SPECIFIC COUNTRY, TO MODIFY THE TECHNICAL CHARACTERISTICS OF THE MODELS DESCRIBED IN THIS LEAFLET, AND/OR THE SHAPE, TYPE AND NUMBER OF THE ACCESSORIES SUPPLIED.

## E GIORDANI JOLLY SILLA DE PASEO (DE 6 A 36 MESES APROXIMADAMENTE)

### APERTURA DE LA SILLA DE PASEO

1. Sacar la silla de paseo y todos los componentes de la caja y del embalaje.  
**¡ATENCIÓN!** No dejar que los niños jueguen con las bolsas del embalaje para evitar el peligro de asfixia.  
Desenganchar la seguridad de color rojo situada en un lateral de la silla de paseo. Abrir la silla de paseo tirando con decisión del manillar hacia arriba (Fig. 1).
2. Fijar la silla de paseo presionando hacia abajo hasta el fondo la cruz trasera con el pie (Fig. 2).
3. La silla de paseo está abierta (Fig. 3).  
**¡ATENCIÓN!** Asegurarse siempre de que la silla de paseo esté perfectamente abierta antes de usarla.

### MONTAJE DE LAS RUEDAS DELANTERAS

4. Introducir las ruedas delanteras en la estructura delantera hasta oír un "clic" (Fig. 4).  
**¡ATENCIÓN!** Antes de utilizar la silla de paseo asegurarse siempre de que las ruedas estén perfectamente enganchadas.

### USO DE LA SILLA DE PASEO

5. La silla de paseo está dotada de cinturones de seguridad de cinco puntos (Fig. 5).
6. Para desenganchar los cinturones basta con presionar el botón central (Fig. 6). Para enganchar los cinturones realizar la operación en sentido contrario hasta oír el "clic" de bloqueo.
7. Para abrir las correas de los hombros sacar los ganchos (Fig. 7).  
**¡ATENCIÓN!** ¡Utilizar siempre la silla de paseo fijando al niño con los cinturones de seguridad! Usar siempre los cinturones de seguridad junto con el separapiernas.
8. La silla de paseo tiene frenos unidos posteriores. Estos se bloquean presionando la palanca (derecha o izquierda) con el pie. Se desbloquean levantando la misma palanca (Fig. 8).  
**¡ATENCIÓN!** Accionar siempre el freno de las ruedas cuando se detenga la silla de paseo con el niño sentado en ella.

### ACCESORIOS

9. **CAPOTA**, incluida en la caja. Se fija con las correspondientes articulaciones de plástico a lo largo de los tubos laterales de la estructura (Fig. 9).

10. La capota se bloquea en posición abierta al abrir ambas articulaciones laterales (Fig. 10).
11. La capota está montada (Fig. 11). Para quitarla realizar la operación en sentido contrario.

### CIERRE DE LA SILLA DE PASEO

12. Antes de cerrar la silla de paseo cerrar la capota desenganchando las articulaciones en ambos lados (Fig. 12).
13. Con el pie, empujar el sistema de bloqueo primario colocado en la parte baja central de la barra posterior (Fig. 13).
14. Después levantarlo (Fig. 14).
15. Bajar el sistema de bloqueo secundario que se encuentra en la parte baja derecha de la silla de paseo (Fig. 15).
16. Empujar el manillar de la silla de paseo hacia adelante hasta que se cierre completamente. Enganchar la seguridad de color rojo para bloquear el cierre de la silla de paseo (Fig. 16). Ahora está lista para el transporte.

### MANTENIMIENTO

Limpiar las partes de plástico con un paño húmedo. No usar detergentes abrasivos. Mantener las ruedas limpias de arena y polvo. Secar cuidadosamente las partes metálicas para evitar que se oxiden. No dejar el producto expuesto al sol o a la intemperie durante un largo período, para evitar cambios de color de los tejidos y de los materiales. Limpiar la funda con un paño húmedo.



### COMPOSICIÓN

**Revestimiento:** Poliéster  
**Estructura:** Acero  
Poliamida  
PVC

### DIMENSIONES

**Abierta:** L: 47 cm;  
H: 100 cm;  
P: 34 cm.  
**Cerrada:** L: 20 cm;  
H: 111,4 cm;  
P: 23 cm.



## ADVERTENCIAS

- **ATENCIÓN** No dejar nunca al niño sin la supervisión de un adulto.
- **ATENCIÓN** Asegurarse de que todos los dispositivos de bloqueo estén cerrados antes de utilizar la silla de paseo.
- **ATENCIÓN** Para evitar lesiones al niño, mantenerlo alejado durante las operaciones de apertura y cierre del producto.
- **ATENCIÓN** No permitir que el niño juegue con este producto.
- **ATENCIÓN** El asiento del producto no es adecuado para los niños menores de 6 meses.
- **ATENCIÓN** Utilizar siempre el sistema de correas de retención del niño.
- **ATENCIÓN** Este producto no debe utilizarse para correr o patinar.
- La silla de paseo es adecuada para niños de edad comprendida entre los 6 y los 36 meses y hasta un peso de 15 kg.
- Mantener las bolsas de plástico fuera del alcance del niño.
- Asegurarse siempre de que todas las personas que utilicen esta silla de paseo sepan cómo hacerlo de manera segura.
- Asegurarse siempre de que las correas de seguridad estén correctamente abrochadas cuando el niño esté sentado en la silla de paseo.
- Usar siempre las correas de seguridad junto con el separapiernas.
- No permitir que el niño se ponga de pie en la silla de paseo.
- Utilizar solo sobre superficies sólidas, horizontales y secas. No utilizar la silla de paseo en escaleras ni cerca de ellas. No levantar la silla de paseo cuando el niño esté sentado en ella.
- No permitir que otros niños jueguen cerca de la silla de paseo sin la supervisión de un adulto.
- No utilizar el producto en la playa para evitar que entre en contacto con el agua salada.
- Mantener alejado el producto de llamas libres (a pesar de que esté realizado en material ignífugo, si se deja en contacto continuo con una llama libre, el tejido se incendiará).
- No abrir ni cerrar la silla de paseo cuando el niño esté sentado en ella.
- Bloquear siempre las ruedas cuando la silla de paseo esté parada con el niño sentado en ella.

- Utilizar siempre la silla de paseo sobre una superficie plana; no dejar la silla de paseo sobre una superficie inclinada, aunque el freno esté accionado, para evitar que la silla de paseo se vuelque.
  - Después de haber quitado las correas de seguridad (por ejemplo para limpiar la silla), asegurarse de volver a montarlas correctamente, utilizando los correctos puntos de enganche. Las correas deberán volver a ser reguladas. Para asegurarse de que las correas estén correctamente reguladas y bien cerradas, tirar con fuerza de los extremos de las correas (por la parte inferior de la silla de paseo).
  - Activar siempre el freno mientras se siente o se levante al niño.
  - La estabilidad de la silla de paseo puede comprometerse si se cuelgan pesos en el manillar, en el respaldo o en los laterales de la silla de paseo.
  - No utilizar accesorios que no hayan sido aprobados por el fabricante.
  - El producto puede utilizarse con un solo niño a la vez.
  - Mantener alejada la silla del fuego.
- ### MONTAR LA SILLA DE PASEO
- La silla de paseo puede ser montada solo por un adulto. Mantener al niño alejado mientras se abre o se cierra la silla de paseo.
  - Prestar atención cuando se desembala y se monta: las partes pequeñas podrían perderse.
- ### USO
- Asegurarse siempre de que las correas de seguridad estén correctamente abrochadas cuando el niño esté sentado en la silla de paseo.
  - Usar siempre los cinturones de seguridad junto con el separapiernas.
  - Controlar regularmente la silla de paseo. No utilizar la silla de paseo si alguno de sus componentes se rompe o se pierde.

POR RAZONES DE NATURALEZA TÉCNICA O COMERCIAL, GIORDANI PODRÁ APORTAR EN CUALQUIER MOMENTO, INCLUSO SÓLO EN UN DETERMINADO PAÍS, MODIFICACIONES A LOS MODELOS DESCRITOS EN ESTA PUBLICACIÓN QUE PUEDEN AFECTAR A LAS CARACTERÍSTICAS TÉCNICAS DE LOS MISMOS Y/O A LA FORMA, TIPO Y NÚMERO DE LOS ACCESORIOS INCLUIDOS.

## P GIORDANI JOLLY CADEIRA DE PASSEIO (DOS 6 AOS 36 MESES, APROXIMADAMENTE)

### ABERTURA DA CADEIRA DE PASSEIO

1. Retire a cadeira de passeio e todos os componentes da embalagem e do invólucro.  
**ATENÇÃO!** Não permita que as crianças brinquem com os sacos utilizados para a embalagem, para prevenir o risco de asfixia. Solte o fecho de segurança vermelho, existente num dos lados da cadeira de passeio. Abra a cadeira de passeio, levantando os manípulos com decisão (Fig. 1).
2. Fixe a cadeira de passeio, empurrando para baixo, a fundo, com um pé, a cruzeta posterior (Fig. 2).
3. A cadeira de passeio está aberta (Fig. 3).  
**ATENÇÃO!** Antes de utilizar a cadeira de passeio, certifique-se sempre de que esteja aberta perfeitamente

### MONTAGEM DAS RODAS DIANTEIRAS

4. Introduza as rodas dianteiras na estrutura dianteira do chassis até ouvir um estalido (Fig. 4).  
**ATENÇÃO!** Antes de utilizar a cadeira de passeio, certifique-se sempre de que as rodas estejam fixadas perfeitamente.

### UTILIZAÇÃO DA CADEIRA DE PASSEIO

5. Esta cadeira de passeio dispõe de cinto de retenção de cinco pontos (Fig. 5).
6. Para desapertar o cinto, é suficiente premir o botão existente no fecho central (Fig. 6). Para o apertar basta efetuar a operação inversa, até ouvir um estalido que confirma o fecho.
7. Para abrir os cintos peitorais desaperte o fecho (Fig. 7).  
**ATENÇÃO!** Utilize a cadeira de passeio, apertando sempre o cinto de retenção da criança! Utilize sempre o cinto de retenção com o separador de pernas.
8. Esta cadeira de passeio dispõe de travões posteriores simultâneos. Estes travam-se, premindo a patilha (direita ou esquerda) com o pé. Destravam-se, levantando a mesma patilha (Fig. 8).  
**ATENÇÃO!** Os travões devem ser acionados sempre que a cadeira de passeio estiver parada com a criança lá dentro.

### ACESSÓRIOS

9. **CAPOTA**, incluída na embalagem. Fixa-se ao longo dos tubos laterais do chassis com

as específicas articulações de plástico (Fig. 9).

10. A capota fixa-se na posição aberta, abrindo ambas as articulações laterais (Fig. 10).
11. A capota está montada (Fig. 11). Para a remover, efetue a operação inversa.

### FECHO DA CADEIRA DE PASSEIO

12. Antes de fechar a cadeira de passeio, feche a capota, acionando as articulações em ambos os lados (Fig. 12).
13. Com o pé, empurre o dispositivo de bloqueio primário, existente na parte baixa, central, da barra posterior (Fig. 13).
14. Em seguida, levante-o (Fig. 14).
15. Empurre para baixo o dispositivo de bloqueio secundário, existente por baixo do lado direito do passageiro (Fig. 15).
16. Empurre para a frente os manípulos da cadeira de passeio até a fechar completamente. Aperte o fecho vermelho, destinado a manter a cadeira de passeio fechada (Fig. 16). Deste modo, está pronta para ser transportada.

### MANUTENÇÃO

Limpe as partes de plástico com um pano húmido. Não utilize detergentes abrasivos. Mantenha as rodas limpas de areia e pó. Seque muito bem as partes metálicas, para evitar a formação de ferrugem. Não deixe este produto exposto ao sol e aos agentes atmosféricos, durante um longo período, para evitar a alteração das cores dos tecidos e dos materiais. Limpe o revestimento com um pano húmido.



### COMPOSIÇÃO

**Revestimento:** Poliéster  
**Estrutura:** Aço  
Poliamida  
PVC

### MEDIDAS

**Aberta:** Largura: 47 cm;  
Altura: 100 cm;  
Profundidade: 34 cm.  
**Fechada:** Largura: 20 cm;  
Altura: 111,4 cm;  
Profundidade: 23 cm.



## ADVERTÊNCIAS

- **ATENÇÃO** Nunca deixe a criança sem a vigilância de um adulto.
- **ATENÇÃO** Antes da utilização da cadeira de passeio, certifique-se de que todos os dispositivos de fixação estão acionados corretamente.
- **ATENÇÃO** Para evitar que a criança se possa ferir, mantenha-a afastada durante a abertura e o fecho deste produto.
- **ATENÇÃO** Não permita que o seu filho brinque com este produto.
- **ATENÇÃO** O assento desta cadeira de passeio não é adequado para crianças de idade inferior a 6 meses.
- **ATENÇÃO** Utilize sempre os cintos de retenção da criança.
- **ATENÇÃO** Este produto não é adequado para correr ou patinar.
- Esta cadeira de passeio é adequada para crianças de idade compreendida entre os 6 e os 36 meses e um peso máximo de 15 kg.
- Mantenha os sacos de plástico fora do alcance das crianças.
- Certifique-se sempre de que todas as peças que utilizarem este produto tenham conhecimento do funcionamento correto do mesmo.
- Certifique-se sempre de que o cinto de retenção está apertado corretamente quando a criança estiver sentada na cadeira de passeio.
- Utilize sempre os cintos peitorais juntamente com o separador de pernas.
- Nunca permita que a criança se ponha em pé na cadeira de passeio.
- Utilize este produto exclusivamente em superfícies sólidas, horizontais e secas. Não utilize a cadeira de passeio em escadas nem perto delas. Não levante a cadeira de passeio com a criança lá sentada.
- Não permita que as crianças brinquem próximo da cadeira de passeio, sem a vigilância de um adulto.
- Não utilize este produto na praia, para evitar o contacto com água salgada.
- Mantenha este produto distante de chamas livres (ainda que produzido com material retardante de chama, se for deixado em contacto prolongado com chamas livres, o tecido incendiar-se-á).
- Não abra nem feche a cadeira de passeio com a criança lá sentada.
- Trave sempre as rodas quando a cadeira de passeio estiver parada com a criança lá sentada.

- Utilize sempre a cadeira de passeio em superfícies planas; nunca deixe a cadeira de passeio numa superfície inclinada, mesmo com o travão acionado, para evitar que se vire.
- Depois de ter removido o cinto de retenção (por exemplo, para o lavar), certifique-se de que o montou corretamente, utilizando os pontos de fixação corretos. O cinto de retenção deve ser regulado de novo. Para se certificar de que o cinto está regulado corretamente, bem aderente ao corpo da criança e apertado corretamente, puxe com força a extremidade das correias (na parte inferior do assento da cadeira de passeio).
- Acione o travão sempre que sentar ou levantar a criança da cadeira de passeio.
- Qualquer peso colocado nos manípulos, no encosto ou nas partes laterais da cadeira de passeio compromete a estabilidade da mesma.
- Não utilize acessórios não aprovados pelo produtor.
- Este produto pode ser utilizado apenas por uma criança de cada vez.
- Mantenha este produto afastado do lume.
- **DURANTE A FASE DE MONTAGEM DA CADEIRA DE PASSEIO:**
- Este produto deve ser montado exclusivamente por um adulto. Mantenha a criança afastada durante a abertura ou o fecho.
- Tome cuidado quando retirar o produto da embalagem e durante a montagem, para não perder as peças pequenas.
- **DURANTE A UTILIZAÇÃO:**
- Certifique-se sempre de que o cinto de retenção esteja apertado corretamente quando a criança estiver sentada na cadeira de passeio.
- Utilize sempre o cinto de retenção com o separador de pernas.
- Inspeção regularmente a cadeira de passeio. No caso de detetar algum componente danificado ou em falta, não utilize a cadeira de passeio.

POR RAZÕES DE NATUREZA TÉCNICA OU COMERCIAL, A GIORDANI PODERÁ MODIFICAR, EM QUALQUER MOMENTO, AS CARACTERÍSTICAS TÉCNICAS E/OU A FORMA, O TIPO E O NÚMERO DE ACESSÓRIOS FORNECIDOS COM OS MODELOS DO PRODUTO DESCRITO NESTE FOLHETO, MESMO APENAS NUM DETERMINADO PAÍS.

## ΑΝΟΙΓΜΑ ΤΟΥ ΚΑΡΟΤΣΙΟΥ

1. Βγάλτε το καρότσι και όλα του τα στοιχεία από τη συσκευασία και από το περιτύλιγμα. **ΠΡΟΣΟΧΗ!** Μην αφήνετε τα παιδιά να παίξουν με τα στοιχεία της συσκευασίας και το περιτύλιγμα γιατί μπορεί να πάθουν ασφυξία. Απελευθερώστε την κόκκινη ασφάλεια που βρίσκεται στο πλάι του καροτσιού. Ανοίξτε το καρότσι τραβώντας με δύναμη τα χερούλια προς τα πάνω (Σχ. 1).
2. Στερεώστε το καρότσι πιέζοντας προς τα κάτω μέχρι το τέρμα την πίσω μπάρα με το πόδι (Σχ. 2).
3. Το καρότσι είναι ανοιχτό (Σχ. 3). **ΠΡΟΣΟΧΗ!** Ελέγχετε πάντα το καρότσι να είναι εντελώς ανοιχτό πριν το χρησιμοποιήσετε.

## ΣΥΝΑΡΜΟΛΟΓΗΣΗ ΤΩΝ ΜΠΡΟΣΤΙΝΩΝ ΤΡΟΧΩΝ

4. Εισάγετε τις μπροστινές ρόδες στο μπροστινό τμήμα του σκελετού μέχρι να ακουστεί το "κλικ" (Σχ. 4). **ΠΡΟΣΟΧΗ!** Πριν χρησιμοποιήσετε το καρότσι ελέγχετε πάντα ότι οι ζώνες έχουν στερεωθεί σωστά.

## ΧΡΗΣΗ ΤΟΥ ΚΑΡΟΤΣΙΟΥ

5. Το καρότσι διαθέτει ζώνες ασφαλείας πέντε σημείων (Σχ. 5).
6. Για να ανοίξετε τις ζώνες αρκεί να πιέσετε το κεντρικό πλήκτρο (Σχ. 6). Για να δέσετε τις ζώνες εκτελέστε τις ενέργειες αντίθετα μέχρι το "κλικ" στερέωσης.
7. Για να ανοίξετε τις λωρίδες των ώμων αφαιρέσετε τα κλιπ (Σχ. 7). **ΠΡΟΣΟΧΗ!** Χρησιμοποιείτε πάντα το καρότσι ασφαλιζοντας το παιδί με τις ζώνες ασφαλείας! Χρησιμοποιείτε πάντα τις ζώνες ασφαλείας μαζί με το διαχωριστικό για τα πόδια.
8. Το καρότσι διαθέτει και πίσω διπλά φρένα. Αυτά μπλοκάρουν πιέζοντας το μοχλό (δεξιά ή αριστερά) με το πόδι. Απελευθερώνονται ανασηκώνοντας τον ίδιο μοχλό (Σχ. 8). **ΠΡΟΣΟΧΗ!** Ενεργοποιείτε πάντα το φρένο των τροχών όταν το καρότσι είναι σταματημένο με το παιδί μέσα.

## ΑΞΕΣΟΥΑΡ

9. **ΚΟΥΚΟΥΛΑ**, περιλαμβάνεται στη συσκευασία. Στερεώνεται με τις ειδικές πλαστικές συνδέσεις κατά μήκος των πλευρικών σωλήνων του σκελετού (Σχ. 9).
10. Η κουκούλα μπλοκάρει στην ανοιχτή θέση ανοίγοντας και τις δύο πλάγιες συνδέσεις (Σχ. 10).
11. Η κουκούλα είναι συναρμολογημένη (Σχ. 11). Για να την αφαιρέσετε ενεργήστε αντίστροφα.

## ΚΛΕΙΣΙΜΟ ΤΟΥ ΚΑΡΟΤΣΙΟΥ

12. Πριν κλείσετε το καρότσι κλείστε την κουκούλα απελευθερώνοντας τις συνδέσεις και στις δυο πλευρές (Σχ. 12).
13. Με το πόδι, πιέστε το σύστημα του βασικού μπλοκαρίσματος που βρίσκεται στο κεντρικό μέρος της πίσω μπάρας (Σχ. 13).
14. Στη συνέχεια ανασηκώστε το (Σχ. 14).
15. Κατεβάστε το σύστημα της δευτερεύουσας ασφάλισης που βρίσκεται χαμηλά στη δεξιά πλευρά του καροτσιού (Σχ. 15).
16. Σπρώξτε τα χερούλια του καροτσιού μπροστά μέχρι να κλείσει εντελώς. Κλείστε την κόκκινη ασφάλεια για να μπλοκάρετε το καρότσι στην κλειστή θέση (Σχ. 16). Τώρα είναι έτοιμο για τη μεταφορά.

## ΣΥΝΤΗΡΗΣΗ

Καθαρίστε τα πλαστικά τμήματα με ένα υγρό πανάκι. Μη χρησιμοποιείτε διαβρωτικά απορρυπαντικά. Κρατήστε καθαρές τις ρόδες από άμμο και σκόνη. Στεγνώνετε καλά τα μεταλλικά τμήματα για να αποφύγετε τη δημιουργία σκουριάς. Μην αφήνετε για πολύ χρόνο το προϊόν εκτεθειμένο στον ήλιο ή στα καιρικά φαινόμενα για να αποφύγετε αλλοιώσεις στο χρώμα των υφασμάτων και των υλικών. Καθαρίστε την επένδυση με ένα υγρό πανάκι.



## ΣΥΝΘΕΣΕΙΣ

**Επένδυση:** Πολυεστέρας  
**Σκελετός:** Χάλυβας  
Πολυαμίδιο  
PVC

## ΔΙΑΣΤΑΣΕΙΣ

- Ανοιχτό:** ΜΗΚΟΣ: 47 cm  
ΥΨΟΣ: 100 cm  
ΠΑΧΟΣ: 34 cm.
- Κλειστό:** ΜΗΚΟΣ: 20 cm  
ΥΨΟΣ: 111,4cm  
ΠΑΧΟΣ: 23 cm.

## ΠΡΟΕΙΔΟΠΟΙΗΣΕΙΣ

- **ΠΡΟΣΟΧΗ** Ποτέ μην αφήνετε το παιδί σας χωρίς επίβλεψη.
- **ΠΡΟΣΟΧΗ** Βεβαιωθείτε ότι όλα τα συστήματα ασφαλείας είναι κλεισμένα πριν από τη χρήση.
- **ΠΡΟΣΟΧΗ** Για να αποφύγετε τον τραυματισμό, βεβαιωθείτε ότι το παιδί σας βρίσκεται μακριά όταν ανοίγετε και κλείνετε αυτό το προϊόν.
- **ΠΡΟΣΟΧΗ** Μην αφήνετε το παιδί σας να παίζει με αυτό το προϊόν.
- **ΠΡΟΣΟΧΗ** Αυτό το καρότσι δεν είναι κατάλληλο για παιδιά κάτω των 6 μηνών.
- **ΠΡΟΣΟΧΗ** Χρησιμοποιείτε πάντα το σύστημα συγκράτησης.
- **ΠΡΟΣΟΧΗ** Αυτό το προϊόν δεν είναι κατάλληλο για τρέξιμο ή πατινάζ.
- Το καρότσι είναι κατάλληλο για παιδιά ηλικίας από 6 ως 36 μηνών και ως 15 κιλά.
- Κρατήστε τις πλαστικές σακούλες μακριά από τα παιδιά.
- Βεβαιωθείτε ότι όσοι χρησιμοποιούν το προϊόν γνωρίζουν την ακριβή λειτουργία του.
- Ελέγχετε πάντα ότι οι ζώνες ασφαλείας είναι σωστά δεμένες όταν το παιδί είναι στο καρότσι.
- Χρησιμοποιείτε πάντα τις ζώνες ασφαλείας ταυτόχρονα με το διαχωριστικό για τα πόδια.
- Μην επιτρέπετε στο παιδί να στέκεται όρθιο στο καρότσι.
- Χρησιμοποιείτε μόνο σε σταθερές, οριζόντιες και στεγνές επιφάνειες. Μην χρησιμοποιείτε το καρότσι σε σκάλες ή κοντά σε αυτές. Μην σηκώνετε το καρότσι όταν το παιδί είναι καθισμένο.
- Μην επιτρέπετε σε άλλα παιδιά να παίζουν χωρίς επίβλεψη κοντά στο καρότσι.
- Μην χρησιμοποιείτε το προϊόν στην παραλία για να αποφύγετε την επαφή του προϊόντος με αρμυρό νερό.
- Κρατήστε το μακριά από τη φωτιά. (Αν και είναι κατασκευασμένο από υλικό που επιβραδύνει την ανάφλεξη, αν μείνει σε συνεχή

επαφή με τη φωτιά θα καεί).

- Μην ανοίγετε ή κλείνετε το καρότσι όταν το παιδί είναι καθισμένο.
  - Μπλοκάρτε πάντα τις ρόδες όταν το καρότσι είναι σταματημένο με το παιδί μέσα.
  - Χρησιμοποιείτε πάντα το καρότσι σε επίπεδη επιφάνεια. Μην αφήνετε το καρότσι σε υπερυψωμένη ή επικλινή επιφάνεια ακόμα και με το φρένο ενεργοποιημένο για να μην ανατραπεί.
  - Μετά την αφαίρεση των ζωνών ασφαλείας (π.χ. για το πλύσιμο), βεβαιωθείτε ότι η ζώνη έχει συνδεθεί σωστά στα σημεία στερέωσης. Η ζώνη πρέπει να ρυθμιστεί ξανά. Για να βεβαιωθείτε ότι η ζώνη είναι σωστά ρυθμισμένη, αφού τοποθετήσετε και δέσετε το παιδί σας, τραβήξτε σταθερά το άκρο της ζώνης (στο κάτω μέρος του καθίσματος).
  - Πρέπει να ενεργοποιείτε το φρένο κάθε φορά που βάζετε και βγάζετε το παιδί.
  - Οποιοδήποτε βάρος στο χερούλι, στην πλάτη του καθίσματος ή στις πλευρές του καροτσιού θα επηρεάσει τη σταθερότητά του.
  - Μην χρησιμοποιείτε εξαρτήματα που δεν έχουν εγκριθεί από τον κατασκευαστή.
  - Μην το χρησιμοποιείτε με πάνω από ένα παιδί κάθε φορά.
  - Κρατήστε το μακριά από τη φωτιά.
- ΓΙΑ ΤΟ ΣΤΑΔΙΟ ΤΗΣ ΣΥΝΑΡΜΟΛΟΓΗΣΗΣ:**
- Το προϊόν πρέπει να συναρμολογείται από έναν ενήλικα. Κρατήστε το παιδί μακριά όταν ανοίγετε και κλείνετε το προϊόν.
  - Προσέχετε κατά τη συναρμολόγηση για να μη χάσετε απαραίτητα εξαρτήματα.
- ΓΙΑ ΤΗ ΧΡΗΣΗ:**
- Ελέγχετε πάντα ότι οι ζώνες ασφαλείας είναι σωστά δεμένες όταν το παιδί είναι στο καρότσι.
  - Χρησιμοποιείτε πάντα τις ζώνες ασφαλείας ταυτόχρονα με το διαχωριστικό για τα πόδια.
  - Ελέγχετε τακτικά το προϊόν. Μην χρησιμοποιείτε το καρότσι αν οποιοδήποτε στοιχείο του είναι σπασμένο ή έχει χαθεί.

ΓΙΑ ΤΕΧΝΙΚΟΥΣ Ή ΕΜΠΟΡΙΚΟΥΣ ΛΟΓΟΥΣ, Η GIORDANI ΜΠΟΡΕΙ ΝΑ ΤΡΟΠΟΠΟΙΗΣΕΙ, ΑΚΟΜΗ ΚΑΙ ΣΕ ΜΙΑ ΣΥΓΚΕΚΡΙΜΕΝΗ ΧΩΡΑ, ΤΑ ΜΟΝΤΕΛΑ ΠΟΥ ΠΕΡΙΓΡΑΦΟΝΤΑΙ ΣΤΙΣ ΠΑΡΟΥΣΕΣ ΟΔΗΓΙΕΣ. ΟΙ ΑΛΛΑΓΕΣ ΜΠΟΡΕΙ ΝΑ ΣΧΕΤΙΖΟΝΤΑΙ ΜΕ ΤΑ ΤΕΧΝΙΚΑ ΧΑΡΑΚΤΗΡΙΣΤΙΚΑ ΤΩΝ ΜΟΝΤΕΛΩΝ ΚΑΙ/Ή ΜΕ ΤΟ ΣΧΗΜΑ, ΤΟΝ ΤΥΠΟ ΚΑΙ ΤΟΝ ΑΡΙΘΜΟ ΤΩΝ ΠΑΡΕΧΟΜΕΝΩΝ ΕΞΑΡΤΗΜΑΤΩΝ.

## RU GIORDANI JOLLY ΠΡΟΓΥΛΟΧΝΙΑ ΚΟΛΙΑΣΚΑ (ΠΡΙΜΕΡΝΟ С 6 ΔΟ 36 ΜΕΣΑΙΩΝ)

### ΡΑΣΚΛΑΔΥΒΑΝΗ ΠΡΟΓΥΛΟΧΝΙΑ ΚΟΛΙΑΣΚΙ

1. Извлечь прогулочную коляску и все ее компоненты из упаковки.  
**ВНИМАНИЕ!** Не позволять детям играть с пакетами от упаковки, они представляют собой опасность удушья. Отстегнуть предохранитель красного цвета, расположенный с одной стороны прогулочной коляски. Разложить прогулочную коляску, поднимая решительным движением ручки вверх (Рис. 1).
2. Зафиксировать прогулочную коляску, нажатием крестовины ногой вниз до конца (Рис. 2).
3. Прогулочная коляска – разложена (Рис. 3).  
**ВНИМАНИЕ!** Перед использованием всегда проверять полностью ли разложена коляска.

### ΜΟΝΤΑЖ ΠΕΡΕΔΝΗ ΚΟΛΙΑΣΚΙ

4. Вставить передние колеса в переднюю часть каркаса до характерного щелчка (Рис. 4).  
**ВНИМАНИЕ!** Перед использованием прогулочной коляски всегда проверять, чтобы колеса были полностью закреплены.

### ΙΣΧΟΛΟΓΗΝΗ ΠΡΟΓΥΛΟΧΝΙΑ ΚΟΛΙΑΣΚΙ

5. Прогулочная коляска снабжена пятиточечными ремнями безопасности (Рис. 5).
6. Чтобы отстегнуть ремни, достаточно нажать на центральную кнопку (Рис. 6). Чтобы застегнуть ремни, следует выполнить действия в обратном порядке до щелчка, который свидетельствует о блокировке.
7. Чтобы отстегнуть бретели, снять крючки.  
**ВНИМАНИЕ!** При использовании прогулочной коляски всегда фиксировать ребенка ремнями безопасности! Всегда использовать ремни безопасности одновременно с разделителем для ног.
8. Прогулочная коляска снабжена также парой задних тормозов, которые блокируются, нажатием ногой на рычаг (правый или левый). Чтобы разблокировать

тормоза, поднять рычаг (Рис. 8).

**ВНИМАНИЕ!** Всегда приводить в действие тормоз колес, когда прогулочная коляска с сидящим в ней ребенком, стоит.

### ΑΚΕΣΣΟΥΑΡΥ

9. **ΚΑΠΥΣΟΝ** прилагается к изделию. Капюшон фиксируется специальными шарнирами из пластика, расположенными на боковых трубках каркаса (Рис. 9).
10. Капюшон блокируется в открытом виде при открытии боковых шарниров (Рис. 10).
11. Капюшон установлен (Рис. 11). Чтобы снять капюшон, необходимо произвести действие в обратном порядке.

### ΣΚΛΑΔΥΒΑΝΗ ΠΡΟΓΥΛΟΧΝΙΑ ΚΟΛΙΑΣΚΙ

12. Перед тем, как сложить прогулочную коляску следует сложить капюшон, отстегнув шарниры с обеих сторон (Рис. 12).
13. Толкнуть ногой первую систему блокировки, расположенную в нижней центральной части задней перекладины (Рис. 13).
14. Затем приподнять ее (Рис. 14).
15. Опустить вторую систему блокировки, которая находится внизу с правой стороны прогулочной коляски (Рис. 15).
16. Толкнуть ручки прогулочной коляски вперед до полного ее складывания. Закрепить предохранитель красного цвета для блокировки коляски в сложенном виде (Рис. 16). Теперь коляска готова к транспортировке.

### ΥΧΟΔ ΖΑ ΙΣΔΕΛΙΕΜ

Чистить части из пластика при помощи влажной ткани. Не использовать абразивных моющих средств. Тщательно высушивать части из металла во избежание образования ржавчины. Не оставлять изделие на продолжительное время под солнцем или под атмосферными осадками во избежание изменения цвета тканей и материалов. Ухаживать за чехлом влажной тканью.



## СОСТАВ

**Обивка:** Полиэстер

**Каркас:** Сталь

Полиамид

ПВХ

## РАЗМЕР

**В разложенном виде:** Д: 47 см;  
В: 100 см;  
Г: 34 см.

**В сложенном виде:** Д: 20 см;  
В: 111,4 см;  
Г: 23 см.

### МЕРЫ ПРЕДОСТОРОЖНОСТИ

- **ВНИМАНИЕ** Никогда не оставлять ребенка без присмотра со стороны взрослого.
- **ВНИМАНИЕ** Перед тем, как использовать прогулочную коляску следует проверить, чтобы все механизмы блокировки были закрыты.
- **ВНИМАНИЕ** Во время действий по раскладыванию и складыванию прогулочной коляски, следует держать ребенка на расстоянии, чтобы не поранить.
- **ВНИМАНИЕ** Не позволять ребенку играть с данным изделием.
- **ВНИМАНИЕ** Сиденье изделия не предназначено для детей младше 6 месяцев.
- **ВНИМАНИЕ** Всегда использовать систему ремней для удерживания ребенка.
- **ВНИМАНИЕ** Не использовать настоящее изделие во время бега или катания на коньках.
- Прогулочная коляска предназначена для детей в возрасте от 6 до 36 месяцев с весом до 15 кг.
- Держать пластиковые пакеты в недоступном для детей месте.
- Всегда удостоверяться, что все лица, которые пользуются данной прогулочной коляской осведомлены о мерах безопасности при ее использовании.
- Когда ребенок усаживается в прогулочную коляску, всегда проверять, чтобы ремни безопасности были правильным образом застегнуты.
- Всегда использовать ремни безопасности одновременно с разделителем для ног.
- Никогда не позволять ребенку стоять ногами на прогулочной коляске.

- Использовать только на устойчивых, горизонтальных и сухих поверхностях. Не использовать прогулочную коляску на лестницах или рядом с ними. Не поднимать прогулочную коляску с сидящим на ней ребенком.
- Не позволять другим детям играть рядом с прогулочной коляской без присмотра со стороны взрослого.
- Не использовать прогулочную коляску на пляже во избежание контакта изделия с соленой водой.
- Держать изделие вдали от открытого огня (несмотря на то, что изделие изготовлено из материала, замедляющего возгорание, в случае, если оно будет контактировать продолжительное время с открытым огнем, ткань возгорится).
- Когда ребенок сидит в прогулочной коляске, не раскладывать и не складывать изделие.
- Всегда блокировать колеса, когда прогулочная коляска стоит, а в ней сидит ребенок.
- Всегда использовать прогулочную коляску на плоской поверхности; не оставлять прогулочную коляску на наклонной поверхности, в том числе, когда тормоз приведен в действие, чтобы не допустить ее падения.
- После того, как будут сняты ремни безопасности (напр. для стирки), следует убедиться, что он снова надеты правильным образом с использованием соответствующих точек крепления. Ремни должны быть снова отрегулированы. Чтобы убедиться в том, что ремни правильно отрегулированы и застегнуты на ребенке, необходимо потянуть с силой края ремней (в нижней части сиденья).
- Всегда приводить в действие тормоз, когда ребенок поднимается или усаживается.
- Устойчивость прогулочной коляски может нарушиться, если на ручку, на спинку или по бокам изделия подвешивается груз.
- Использовать аксессуары, одобренные производителем.
- Изделие может использоваться только одним ребенком одновременно.
- Держать вдали от огня.
- **СБОРКА ПРОГУЛОЧНОЙ КОЛЯСКИ:**
- Сборка прогулочной коляски может про-

изводиться только взрослым. Держать ребенка вдали, когда прогулочная коляска раскладывается или складывается.

- Быть внимательными при извлечении изделия из упаковки и при сборке: мелкие детали могут потеряться.

### ИСПОЛЬЗОВАНИЕ:

- Когда ребенок сидит в прогулочной коляске, всегда проверять, чтобы ремни безопасности были застегнуты правильным образом.
- Всегда использовать ремни безопасности одновременно с разделителем для ног.
- Регулярно проверять прогулочную коляску. Не использовать прогулочную коляску, если один компонент сломан или утерян.

ПО ТЕХНИЧЕСКИМ ИЛИ КОММЕРЧЕСКИМ ПРИЧИНАМ, GIORDANI ВПРАВЕ ВНОСИТЬ В ЛЮБОЙ МОМЕНТ, ДАЖЕ ТОЛЬКО В РАМКАХ ОТДЕЛЬНОЙ СТРАНЫ, ИЗМЕНЕНИЯ В ОПИСАННЫЕ В ДАННОЙ СТАТЬЕ МОДЕЛИ, КОТОРЫЕ МОГУТ КАСАТЬСЯ ИХ ТЕХНИЧЕСКИХ ДАННЫХ И/ИЛИ ФОРМЫ, ВИДА И ЧИСЛА ПОСТАВЛЯЕМЫХ АКСЕССУАРОВ.



## DE WANDELWAGEN UITKLAPPEN

1. Haal de wandelwagen en al zijn onderdelen uit de verpakking.

**LET OP!** Laat kinderen niet met de zakken spelen die voor de verpakking gebruikt zijn, omdat ze erin kunnen stikken.

Ontgrendel de rode veiligheidssluiting aan een zijkant van de wandelwagen. Klap de wandelwagen uit door de handgrepen met een beslist gebaar omhoog te trekken (Fig. 1).

2. Zet de wandelwagen vast door de kruiskoppeling aan de achterkant met de voet helemaal omlaag te drukken (Fig. 2).

3. De wandelwagen is nu uitgeklaapt (Fig. 3).  
**LET OP!** Controleer altijd of de wandelwagen perfect uitgeklaapt is, voordat u hem gebruikt.

## MONTAGE VAN DE VOORWIELEN

4. Duw de voorwielen op het voorframe tot u een klik hoort (Fig. 4).

**LET OP!** Voordat u de wandelwagen gebruikt, verzekert u zich er altijd van dat de wielen perfect vastzitten.

## DE WANDELWAGEN GEBRUIKEN

5. De wandelwagen is uitgerust met vijfpuntsveiligheidsgordels (Fig. 5).

6. Om de gordels los te maken, drukt u op de knop in het midden (Fig. 6). Om de gordels vast te maken doet u het omgekeerde tot u de vergrendelklik hoort.

7. Om de schouderbanden te openen, haalt u de haken eruit (Fig. 7).

**LET OP!** Zet het kind altijd met de veiligheidsgordels vast als u de wandelwagen gebruikt! Gebruik de veiligheidsgordels altijd samen met het tussenbeenstuk.

8. De wandelwagen is ook voorzien van samenwerkende remmen aan de achterkant. Ze worden vergrendeld door met de voet op de hendel (rechts of links) te drukken. Ze worden ontgrendeld door dezelfde hendel omhoog te duwen (Fig. 8).

**LET OP!** Zet de wandelwagen altijd op de rem als hij stilstaat met het kind erin.

## ACCESSOIRES

9. **KAP**, in de verpakking inbegrepen. De kap wordt met de speciale plastic sluitingen aan de stangen aan de zijkanten van het frame bevestigd (Fig. 9).

10. De kap wordt op de geopende stand vergrendeld door beide scharnieren aan de zijkanten te openen (Fig. 10).

11. De kap is nu gemonteerd (Fig. 11). Om de kap te verwijderen, verricht u de handeling in omgekeerde volgorde.

## DE WANDELWAGEN INKLAPPEN

12. Voordat u de wandelwagen inklapt, sluit u de kap door de scharnieren aan beide kanten te ontgrendelen (Fig. 12).

13. Druk met de voet tegen het primaire vergrendelsysteem, dat zich onderaan in het midden van de stang aan de achterkant bevindt (Fig. 13).

14. Duw het vervolgens omhoog (Fig. 14).

15. Doe het secundaire vergrendelsysteem omlaag, dat zich onderaan rechts van de wandelwagen bevindt (Fig. 15).

16. Duw de handgrepen van de wandelwagen naar voren tot hij helemaal ingeklapt is. Vergrendel de rode veiligheidssluiting om de ingeklapte wandelwagen vast te zetten (Fig. 16). Hij is nu klaar om te worden vervoerd.

## ONDERHOUD

Reinig de kunststof delen met een vochtige doek. Gebruik geen schuurmiddelen. Houd de wielen vrij van zand en stof. Droog de metalen delen zorgvuldig af, om roestvorming te voorkomen. Stel het product niet gedurende langere tijd bloot aan de zon of aan weer en wind, om kleurveranderingen van de stof en materialen te voorkomen. Reinig de bekleding met een vochtig doekje.



## SAMENSTELLING

**Bekleding:** polyester

**Frame:** staal  
polyamide  
pvc

## AFMETINGEN

**Uitgeklaapt:** Br: 47 cm;  
H: 100 cm;  
D: 34 cm.

**Ingeklaapt:** Br: 20 cm;  
H: 111,4 cm;  
D: 23 cm.

## WAARSCHUWINGEN

• **LET OP** Laat het kind nooit zonder toezicht.

• **LET OP** Verzekert u ervan dat alle vergrendelmechanismen gesloten zijn voordat u de wandelwagen gebruikt.

• **LET OP** Om te voorkomen dat het kind letsel oploopt, houd u hem uit de buurt tijdens het uit- en inklappen van het product.

• **LET OP** Laat het kind niet met dit product spelen.

• **LET OP** De zitting van het product is niet geschikt voor kinderen jonger dan 6 maanden.

• **LET OP** Gebruik altijd de veiligheidsgordels.

• **LET OP** Dit product mag niet worden gebruikt om ermee te rennen of te skeeleren.

• De wandelwagen is geschikt voor kinderen tussen de 6 en 36 maanden en tot een gewicht van 15 kg.

• Houd de plastic zakken buiten bereik van kinderen.

• Verzekert u er altijd van dat degenen die deze wandelwagen gebruiken, weten hoe ze er veilig mee moeten omgaan.

• Verzekert u er altijd van dat de veiligheidsgordels goed zijn omgedaan wanneer het kind in de wandelwagen zit.

• Gebruik de veiligheidsgordels altijd samen met het tussenbeenstuk.

• Sta nooit toe dat het kind in de wandelwagen gaat staan.

• Alleen op stevige, horizontale en droge oppervlakken gebruiken. Gebruik de wandelwagen niet op trappen of in de buurt ervan. Til de wandelwagen niet op wanneer het kind erin zit.

• Sta niet toe dat andere kinderen zonder toezicht van een volwassene in de buurt van de wandelwagen spelen.

• Gebruik het product niet op het strand om te voorkomen dat het in aanraking komt met het zoute water.

• Uit de buurt houden van vrije vlammen (ook al is de stof van vlamvertragend materiaal gemaakt, als hij in voortdurend contact is met een vrije vlam, vat hij vlam).

• Klap de wandelwagen niet uit en in wanneer het kind erin zit.

• Zet de wielen altijd op de rem wanneer de wandelwagen stilstaat en het kind erin zit.

• Gebruik de wandelwagen altijd op een vlak oppervlak; zet de wandelwagen niet op een hellend oppervlak, ook niet wanneer hij

op de rem staat, om te voorkomen dat de wandelwagen omkiept.

• Na de veiligheidsgordels te hebben verwijderd (bijv. om ze te wassen), verzekert u zich ervan dat u ze met behulp van de juiste bevestigingspunten weer goed aanbrengt. De gordels zullen opnieuw moeten worden afgesteld. Om u ervan te verzekeren dat de riemen goed op het kind zijn afgesteld en goed dichtzitten, trekt u met kracht aan de uiteinde van de gordels (aan de onderkant van het zitje).

• Zet de wandelwagen altijd op de rem wanneer het kind eruit wordt gehaald of erin wordt gezet.

• De stabiliteit van de wandelwagen kan in gevaar worden gebracht als er gewichten aan de handgreep, de rugleuning, of de zijkanten van de wandelwagen worden gehangen.

• Gebruik geen niet door de fabrikant goedgekeurde accessoires.

• Het product mag voor slechts één kind tegelijk worden gebruikt.

• Buiten het bereik van vuur houden.

## DE WANDELWAGEN MONTEREN:

• De wandelwagen mag alleen door een volwassene worden gemonteerd. Houd het kind uit de buurt terwijl u de wandelwagen uit- of inklapt.

• Let goed op wanneer u de wandelwagen uitpakt en monteert: kleine onderdelen kunnen kwijtraken.

## GEBRUIK:

• Verzekert u er altijd van dat de veiligheidsgordels goed zijn omgedaan wanneer het kind in de wandelwagen zit.

• Gebruik de veiligheidsgordels altijd samen met het tussenbeenstuk.

• Controleer de wandelwagen regelmatig. Gebruik de wandelwagen niet als een onderdeel beschadigd of kwijtgeraakt is.

UIT TECHNISCHE OF COMMERCIËLE OVERWEGINGEN KAN GIORDANI OP ELK WILLEKEURIG MOMENT, OOK UITSLUITEND IN EEN BEPAALD LAND, WIJZIGINGEN AAN DE IN DEZE UITGAVE BESCHREVEN MODELLEN AANBRENGEN DIE DE TECHNISCHE KENMERKEN ERVAN EN/OF DE VORM, HET TYPE EN AANTAL BIJGELEVERDE ACCESSOIRES KUNNEN BETREFFEN.



# F GIORDANI JOLLY POUSSETTE (DE 6 À 36 MOIS ENVIRON)

## OUVERTURE DE LA POUSSETTE

1. Enlever la poussette et tous ses éléments de l'emballage et des sachets.  
**ATTENTION !** Ne pas laisser les enfants jouer avec les sachets utilisés pour l'emballage car ils risquent de s'étouffer. Décrocher la sûreté rouge située sur le côté de la poussette. Ouvrir la poussette en levant avec décision les poignées vers le haut (Fig. 1).
2. Fixer la poussette en poussant du pied sur la croisière arrière vers le bas et à fond (Fig. 2).
3. La poussette est maintenant ouverte (Fig. 3).  
**ATTENTION !** Toujours s'assurer que la poussette soit parfaitement ouverte avant de s'en servir.

## MONTAGE DES ROUES AVANT

4. Enfiler les roues avant dans la structure avant jusqu'au dé clic qui en indique le blocage (Fig. 4).  
**ATTENTION !** Avant de se servir de la poussette, s'assurer que les roues soient parfaitement fixées.

## UTILISATION DE LA POUSSETTE

5. La poussette est munie d'un harnais de sécurité à cinq points (Fig. 5).
6. Pour décrocher les ceintures du harnais, presser tout simplement le bouton central (Fig. 6). Pour attacher les ceintures, faire la même chose en sens inverse jusqu'au dé clic qui en indique le blocage.
7. Pour ouvrir les épaulières, déplier les crochets (Fig. 7).  
**ATTENTION !** Avant de se servir de la poussette, toujours attacher l'enfant avec le harnais de sécurité ! Toujours utiliser le harnais de sécurité avec l'entrejambes.
8. La poussette est aussi munie de freins arrière jumelés. Pour les bloquer, pousser du pied sur le levier (de droite ou de gauche). Pour les débloquer, relever ce même levier (Fig. 8).  
**ATTENTION !** Toujours actionner le frein des roues quand la poussette stationne avec l'enfant dessus.

## ACCESSOIRES

9. **CAPOTE** : incluse dans l'emballage, elle se fixe à l'aide des articulations en plastique prévues à cet effet le long des tubes latéraux de la structure (Fig. 9).
10. Pour bloquer la capote en position ouverte, ouvrir les deux articulations latérales (Fig. 10).
11. La capote est montée (Fig. 11). Pour l'enlever, procéder comme ci-dessus en sens inverse.

## FERMETURE DE LA POUSSETTE

12. Avant de fermer la poussette, fermer la capote en décrochant les articulations des deux côtés (Fig. 12).
13. Pousser du pied sur le système de blocage primaire qui se trouve en bas au centre de la barre arrière (Fig. 13).
14. Soulever (Fig. 14).
15. Abaisser le système de blocage secondaire qui se trouve en bas sur le côté de la poussette (Fig. 15).
16. Pousser les poignées de la poussette en avant jusqu'à ce qu'elle soit complètement fermée. Accrocher la sûreté rouge pour bloquer la poussette en position fermée (Fig. 16). La poussette est prête pour le transport.

## ENTRETIEN

Nettoyer les parties en plastique avec un chiffon humide. Ne pas utiliser de détergents abrasifs. Nettoyer le sable et la poussière éventuellement présents sur les roues de la poussette. Sécher soigneusement les parties métalliques pour prévenir la formation de rouille. Ne pas laisser le produit exposé pendant une période prolongée au soleil ou aux intempéries pour prévenir d'éventuels changements de couleur dans les tissus et les matériaux. Nettoyer la housse avec un chiffon humide.



## COMPOSITIONS

**Revêtement :** Polyester  
**Structure :** Acier  
Polyamide  
PVC

## DIMENSIONS

- Ouvert :** L : 47 cm ;  
H : 100 cm ;  
P : 34 cm.  
**Fermé :** L : 20 cm ;  
H : 111,4 cm ;  
P : 23 cm.

## AVERTISSEMENTS

- **AVERTISSEMENT** Ne jamais laisser l'enfant sans surveillance.
- **AVERTISSEMENT** S'assurer que tous les dispositifs de verrouillage soient enclenchés avant utilisation.
- **AVERTISSEMENT** Pour éviter toute blessure, tenir l'enfant à l'écart pendant le dépliage et le pliage du produit.
- **AVERTISSEMENT** Ne pas laisser l'enfant jouer avec ce produit.
- **AVERTISSEMENT** Ce siège ne convient pas à des enfants de moins de 6 mois.
- **AVERTISSEMENT** Toujours utiliser le système de retenue.
- **AVERTISSEMENT** Ne pas utiliser ce produit en faisant du jogging ou des promenades en rollers.
- La poussette est adaptée à des enfants d'un âge compris entre 6 et 36 mois, et jusqu'à un poids de 15 kg.
- Tenir les sachets en plastique de l'emballage hors de portée des enfants.
- Toujours s'assurer que toutes les personnes qui utilisent la poussette sachent s'en servir de façon sûre.
- Toujours s'assurer que les ceintures du harnais de sécurité soient attachées correctement quand l'enfant s'assoit sur la poussette.
- Toujours utiliser le harnais de sécurité avec l'entrejambes.
- Ne jamais laisser l'enfant se mettre debout sur la poussette.
- N'utiliser la poussette que sur des surfaces solides, horizontales et sèches. Ne pas l'utiliser sur ou près des escaliers. Ne pas soulever la poussette avec l'enfant assis dessus.
- Ne pas laisser d'autres enfants jouer près de la poussette sans surveillance d'un adulte.
- Ne pas utiliser la poussette à la plage pour éviter que de l'eau salée entre en contact avec.
- Tenir la poussette loin des flammes libres (même si elle est réalisée en matériau retardateur de flammes, si on le laisse en contact

prolongé avec une flamme, le tissu prendra feu).

- Ne pas ouvrir ou fermer la poussette avec l'enfant assis dessus.
  - Toujours bloquer les roues quand la poussette est arrêtée avec l'enfant assis dessus.
  - Toujours utiliser la poussette sur une surface plane ; ne pas laisser la poussette sur une surface inclinée, même avec le frein actionné, pour éviter qu'elle bascule.
  - Après avoir enlevé les ceintures du harnais de sécurité (ex. pour le nettoyage), s'assurer de les remonter correctement en utilisant les points d'accrochage appropriés. Il faudra les régler de nouveau. Pour s'assurer que les ceintures aient bien été réglées sur l'enfant et soient bien fermées, tirer sur l'extrémité des courroies avec force (de la partie inférieure du siège).
  - Toujours actionner le frein quand on fait lever ou asseoir l'enfant.
  - L'application de charges à la poignée, sur le dossier ou sur les côtés de la poussette risque d'en compromettre la stabilité.
  - Ne pas utiliser d'accessoires non approuvés par le producteur.
  - N'utiliser le produit qu'avec un seul enfant à la fois.
  - Tenir le produit loin du feu.
- MONTAGE DE LA POUSSETTE :**
- Seul un adulte peut monter la poussette. Tenir l'enfant à distance pendant que l'on ouvre ou ferme la poussette.
  - Faire attention pendant le déballage et le montage : les petites pièces pourraient se perdre.
- UTILISATION :**
- Toujours s'assurer que les ceintures du harnais de sécurité soient attachées correctement quand l'enfant est assis sur la poussette.
  - Toujours utiliser le harnais de sécurité avec l'entrejambes.
  - Contrôler régulièrement la poussette. Ne pas l'utiliser si un de ses éléments est endommagé ou manque.

POUR DES MOTIFS DE NATURE TECHNIQUE OU COMMERCIALE, GIORDANI POURRAIT APPORTER À N'IMPORTE QUEL MOMENT DES MODIFICATIONS AUX MODÈLES DÉCRITS DANS CETTE PUBLICATION QUI PEUVENT EN INTÉRESSER LES CARACTÉRISTIQUES ET/OU LA FORME, LE TYPE ET LE NOMBRE D'ACCESSOIRES FOURNIS.

**ÖFFNEN DES KINDERWAGENS**

- Den Kinderwagen und sämtliche Bestandteile aus der Verpackung und aus der Plastikhülle nehmen.  
**ACHTUNG!** Lassen Sie Kinder zur Vermeidung von Erstickungsgefahr nicht mit den Plastikhüllen der Verpackung spielen. Die auf einer Seite des Kinderwagens angebrachte rote Verriegelung lösen. Den Kinderwagen durch kräftiges Hochziehen der Griffe öffnen (Abb. 1).
- Den Kinderwagen blockieren, indem die überkreuzten Stangen auf der Hinterseite bis zum Einrasten mit dem Fuß nach unten gedrückt werden (Abb. 2).
- Der Kinderwagen ist offen (Abb. 3).  
**ACHTUNG!** Vergewissern Sie sich vor dem Gebrauch stets, dass der Kinderwagen korrekt geöffnet ist.

**MONTAGE DER VORDERRÄDER**

- Die Vorderräder bis zum Einrasten durch ein hörbares „Klick“ in die Vorderbeine stecken (Abb. 4).  
**ACHTUNG!** Vergewissern Sie sich vor dem Gebrauch des Kinderwagens stets, dass die Räder korrekt eingerastet sind.

**GEBRAUCH DES KINDERWAGENS**

- Der Kinderwagen ist mit Fünf-Punkt-Sicherheitsgurten ausgerüstet (Abb. 5).
- Zum Lösen der Gurte einfach den zentralen Knopf drücken (Abb. 6). Zum Schließen der Gurte in umgekehrter Reihenfolge bis zum Einrasten durch ein hörbares „Klick“ vorgehen.
- Zum Öffnen der Schultergurte die Karabiner lösen (Abb. 7).  
**ACHTUNG!** Schnallen Sie das Kind während des Gebrauchs des Kinderwagens immer mit den Sicherheitsgurten an! Verwenden Sie die Sicherheitsgurte stets gemeinsam mit dem Beingurt.
- Der Kinderwagen ist mit einer doppelten Feststellbremse für beide Hinterräder ausgerüstet. Zum Bremsen den (rechten oder linken) Hebel mit dem Fuß nach unten drücken. Zum Lösen der Bremse den Hebel nach oben drücken (Abb. 8).  
**ACHTUNG!** Betätigen Sie die Bremse immer, wenn der Kinderwagen steht und das Kind darauf sitzt.

**ZUBEHÖR**

- VERDECK**, in der Lieferung inbegriffen. Das Verdeck wird mit den entsprechenden Plastikgelenken an den Seitenstangen der Struktur befestigt (Abb. 9).
- Das Verdeck öffnen und die Position mit den beiden seitlichen Gelenken fixieren (Abb. 10).
- Das Verdeck ist fertig montiert (Abb. 11). Zum Entfernen in umgekehrter Reihenfolge vorgehen.

**SCHLIESSEN DES KINDERWAGENS**

- Vor dem Schließen des Kinderwagens die auf beiden Seiten angebrachten Gelenke entriegeln und das Verdeck schließen (Abb. 12).
- Die primäre Verriegelung im unteren zentralen Teil der hinteren Stange mit dem Fuß drücken (Abb. 13).
- Die Verriegelung anheben (Abb. 14).
- Die sekundäre Verriegelung am unteren rechten Teil des Kinderwagens nach unten drücken (Abb. 15).
- Die Griffe des Kinderwagens nach vorne drücken, bis er vollständig geschlossen ist. Den roten Sicherheitsverschluss verriegeln und den geschlossenen Kinderwagen blockieren (Abb. 16). Nun ist der Kinderwagen transportbereit.

**PFLEGE**

Die Plastikteile mit einem feuchten Tuch reinigen. Keine scheuernden Reinigungsmittel verwenden. Sand und Staub von den Reifen entfernen. Die Metallteile zur Vermeidung von Rost sorgfältig abtrocknen. Das Produkt nicht längerer Sonneneinstrahlung oder Schlechtwetter aussetzen, um Farbänderungen an den Stoffen und Materialien zu vermeiden. Den Bezug mit einem feuchten Tuch reinigen.



**ZUSAMMENSETZUNG**

**Bezug:** Polyester  
**Struktur:** Stahl  
Polyamid  
PVC

**MASSE**

**Geöffnet:** L: 47 cm;  
H: 100 cm;  
T: 34 cm.  
**Chiuso:** L: 20 cm;  
H: 111,4 cm;  
T: 23 cm.

**HINWEISE**

- ACHTUNG** Lassen Sie das Kind nie ohne die Beaufsichtigung eines Erwachsenen.
- ACHTUNG** Vergewissern Sie sich vor dem Gebrauch des Kinderwagens, dass alle Verankerungssysteme eingerastet sind.
- ACHTUNG** Zur Vermeidung von Verletzungsgefahren achten Sie darauf, dass sich das Kind während des Öffnens und Schließens des Produkts außer Reichweite befindet.
- ACHTUNG** Lassen Sie das Kind nicht mit diesem Produkt spielen.
- ACHTUNG** Der Sitz des Produkts ist für Kinder unter 6 Monaten nicht geeignet.
- ACHTUNG** Verwenden Sie stets die Gurte des Rückhaltesystems.
- ACHTUNG** Das Produkt darf nicht zum Joggen oder Rollschuhlaufen verwendet werden.
- Der Kinderwagen ist für Kinder von 6 bis 36 Monaten und mit einem Gewicht von maximal 15 kg geeignet.
- Bewahren Sie die Plastikhüllen außerhalb der Reichweite des Kindes auf.
- Vergewissern Sie sich stets, dass alle Personen, die diesen Kinderwagen verwenden, über seine sichere Gebrauchsweise informiert sind.
- Vergewissern Sie sich immer, dass die Sicherheitsgurte korrekt angelegt sind, wenn das Kind auf dem Kinderwagen sitzt.
- Verwenden Sie die Sicherheitsgurte immer gemeinsam mit dem Beingurt.
- Lassen Sie das Kind nicht auf dem Kinderwagen stehen.
- Verwenden Sie den Kinderwagen nur auf stabilen, ebenen und trockenen Flächen. Verwenden Sie den Kinderwagen nicht auf oder in der Nähe von Treppen. Heben Sie den Kinderwagen nicht auf, wenn das Kind darauf sitzt.
- Lassen Sie andere Kinder nicht ohne die Beaufsichtigung eines Erwachsenen in der Nähe des Kinderwagens spielen.
- Verwenden Sie das Produkt nicht am Strand, um zu vermeiden, dass es mit Salzwasser in Berührung kommt.
- Verwenden Sie den Kinderwagen nicht in der Nähe offener Flammen (wengleich der Stoff aus schwer entflammbarem Material ist, fängt er bei längerem Kontakt mit offenen Flammen Feuer).
- Öffnen und schließen Sie den Kinderwagen nicht, wenn das Kind darauf sitzt.
- Betätigen Sie die Feststellbremse immer, wenn der Kinderwagen steht und das Kind darauf sitzt.
- Verwenden Sie den Kinderwagen stets auf

- ebenen Flächen; stellen Sie den Kinderwagen nicht auf geneigten Flächen ab, auch nicht bei Betätigung der Feststellbremse, um zu vermeiden, dass der Kinderwagen umfällt.
- Vergewissern Sie sich nach dem Abnehmen der Sicherheitsgurte (z.B. zum Waschen), dass alle Sicherheitsgurte unter Einsatz der entsprechenden Befestigungen wieder korrekt montiert werden. Die Gurte sind neu einzustellen. Um sicherzustellen, dass die Gurte korrekt eingestellt sind, dass sie am Körper des Kindes anliegen und dass sie korrekt geschlossen sind, ziehen Sie kräftig an den Gurtenden (vom unteren Teil des Sitzes aus).
- Betätigen Sie stets die Feststellbremse, wenn Sie das Kind in den Kinderwagen setzen oder herausnehmen.
- Das Anbringen von Lasten am Griff, an der Rückenlehne oder an den Seiten des Kinderwagens kann seine Stabilität beeinträchtigen.
- Verwenden Sie keine Zubehörteile, die nicht vom Hersteller zugelassen sind.
- Das Produkt darf immer nur für ein Kind verwendet werden.
- Halten Sie das Produkt von Feuer fern.
- MONTAGE DES KINDERWAGENS:**
- Das Produkt darf nur von einem Erwachsenen montiert werden. Achten Sie darauf, dass sich das Kind während des Öffnens und Schließens des Kinderwagens außer Reichweite befindet.
- Achten Sie beim Auspacken und bei der Montage darauf, dass die kleinen Bestandteile nicht verloren gehen.
- VERWENDUNG:**
- Vergewissern Sie sich immer, dass die Sicherheitsgurte korrekt angelegt sind, wenn das Kind auf dem Kinderwagen sitzt.
- Verwenden Sie die Sicherheitsgurte immer gemeinsam mit dem Beingurt.
- Prüfen Sie den Kinderwagen regelmäßig. Verwenden Sie den Kinderwagen nicht, wenn irgendein Bestandteil beschädigt oder verloren gegangen ist.

AUS TECHNISCHEN ODER KOMMERZIELLENGRÜNDEN KANN GIORDANI JEDERZEIT AUCH NUR IN EINEM BESTIMMTEN LAND ÄNDERUNGEN AN DEN IN DIESEM HEFT BESCHRIEBENEN MODELLEN ANBRINGEN, DIE TECHNISCHE EIGENSCHAFTEN DERSELBEN UND/ODER FORM, TYP UND NUMMER DER GELIEFERTEN ZUBEHÖRTEILE BETREFFEN KÖNNEN.