



Questo manuale d'istruzione è fornito da [trovaprezzi.it](http://trovaprezzi.it). Scopri tutte le offerte per [Haier Lavatrice 10 kg HW100-BD14397U1](#) o cerca il tuo prodotto tra le [migliori offerte di Lavatrici e Asciugatrici](#)



# Manuale d'uso Lavatrice

## HW100-BD14397U1

IT

# Haier

**Grazie per aver acquistato un prodotto Haier.**

Leggere attentamente le presenti istruzioni prima di utilizzare questo elettrodomestico. Le istruzioni contengono informazioni importanti che vi aiuteranno a utilizzare al meglio l'elettrodomestico e a garantire un'installazione, un uso e una manutenzione sicuri e corretti.

Conservare questo manuale in un luogo comodo in modo da poterlo consultare sempre per un uso sicuro e corretto dell'apparecchio.

Se si vende l'apparecchio, lo si regala o se lo si lascia a un acquirente quando ci si trasferisce, assicurarsi di consegnare anche questo manuale in modo che il nuovo proprietario possa familiarizzare con l'apparecchio e le avvertenze di sicurezza.

**Legenda**

Avvertenza - Informazioni importanti sulla sicurezza



Informazioni generali e consigli



Informazioni ambientali

**Smaltimento**

Contribuire a proteggere l'ambiente e la salute umana. Riporre l'imballaggio in appositi contenitori per il riciclaggio. Riciclare i rifiuti di apparecchi elettrici ed elettronici. Non smaltire gli apparecchi contrassegnati da questo simbolo assieme ai rifiuti domestici. Consegnare il prodotto al centro di riciclaggio locale oppure contattare l'ufficio municipale.

**AVVERTENZA!****Rischio di lesioni o soffocamento!**

Scollegare l'apparecchio dalla rete elettrica. Tagliare il cavo di alimentazione e smaltirlo. Rimuovere la chiusura dell'oblò per evitare che bambini e animali domestici rimangano chiusi all'interno dell'elettrodomestico.

1- Informazioni sulla sicurezza.....	4
2- Descrizione del prodotto .....	7
3- Pannello di controllo .....	8
4- Programmi .....	14
5- Consumo.....	15
6- Uso quotidiano.....	16
7- hOn.....	21
8- Lavaggio ecologico.....	24
9- Cura e pulizia.....	25
10- Soluzione dei problemi .....	28
11- Installazione.....	31
12- Dati tecnici .....	35
13- Servizio clienti .....	36

**Prima di accendere l'elettrodomestico per la prima volta, leggere i consigli di sicurezza riportati di seguito.**

## **AVVERTENZA!**

### **Prima del primo utilizzo**

- ▶ Assicurarsi che non vi siano danni dovuti al trasporto.
- ▶ Assicurarsi che tutti i bulloni di trasporto siano stati rimossi.
- ▶ Rimuovere completamente i materiali di imballaggio e tenerli fuori dalla portata dei bambini.
- ▶ L'elettrodomestico deve essere sempre spostato da almeno due persone perché è pesante.

### **Uso quotidiano**

- ▶ Questo elettrodomestico può essere utilizzato da bambini di almeno 8 anni, da persone con ridotte capacità fisiche, sensoriali o mentali e da persone inesperte solo se sono controllate o se hanno appreso le modalità di utilizzo sicuro dell'elettrodomestico e sono consapevoli dei relativi rischi.
- ▶ Tenere lontano dall'elettrodomestico i bambini di età inferiore a 3 anni a meno che non siano costantemente sorvegliati.
- ▶ Impedire ai bambini di giocare con l'elettrodomestico.
- ▶ Non lasciare che bambini o animali domestici si avvicinino all'elettrodomestico quando l'oblò è aperto.
- ▶ Conservare gli agenti di lavaggio fuori dalla portata dei bambini.
- ▶ Chiudere le cerniere, riparare i fili sciolti e avere cura dei piccoli capi per evitare che il bucato si impigli. Se necessario, utilizzare un sacchetto o una rete adeguati.
- ▶ Non toccare né utilizzare l'elettrodomestico a piedi nudi o con mani o piedi bagnati o umidi.
- ▶ Non coprire né ricoprire l'elettrodomestico durante il funzionamento o successivamente per consentire l'evaporazione dell'umidità.
- ▶ Non collocare oggetti pesanti o fonti di calore o umidità sopra l'elettrodomestico.
- ▶ Non utilizzare o conservare detersivi infiammabili o detersivi a secco nelle immediate vicinanze dell'elettrodomestico.
- ▶ Non utilizzare spray infiammabili nelle immediate vicinanze dell'elettrodomestico.
- ▶ Non lavare nell'elettrodomestico indumenti trattati con solventi senza averli preventivamente asciugati all'aria.

## **AVVERTENZA!**

### **Uso quotidiano**

- ▶ Non rimuovere o inserire la spina in presenza di gas infiammabili.
- ▶ Non lavare a caldo gommapiuma o materiali spugnosi.
- ▶ Non lavare biancheria sporca di farina.
- ▶ Non aprire il cassetto del detergente durante il ciclo di lavaggio.
- ▶ Non toccare l'oblò durante il processo di lavaggio perché si surriscalda.
- ▶ Non aprire l'oblò se il livello dell'acqua è visibilmente sopra di esso.
- ▶ Non forzare l'apertura dell'oblò. L'oblò è dotato di un dispositivo di autobloccaggio e si apre poco dopo il termine della procedura di lavaggio.
- ▶ Spegnere l'apparecchio dopo ogni programma di lavaggio e prima di intraprendere qualsiasi manutenzione ordinaria, quindi scollegare l'apparecchio dall'alimentazione elettrica per risparmiare energia e per motivi di sicurezza.
- ▶ Quando si scollega l'elettrodomestico, afferrare la spina e non il cavo.

### **Manutenzione / pulizia**

- ▶ Assicurarsi che i bambini siano sorvegliati se eseguono le operazioni di pulizia e manutenzione.
- ▶ Scollegare l'apparecchio dalla rete elettrica prima di intraprendere qualsiasi operazione di manutenzione ordinaria.
- ▶ Se l'apparecchio non è in uso, tenere pulita la parte inferiore dell'oblò e aprire l'oblò e il cassetto del detergente per evitare la formazione di cattivi odori.
- ▶ Non utilizzare acqua nebulizzata o vapore per pulire l'apparecchio.
- ▶ Un cavo di alimentazione danneggiato deve essere sostituito unicamente dal produttore, da un fornitore di servizi o da personale qualificato per evitare rischi.
- ▶ Non tentare di riparare l'apparecchio da soli. In caso di riparazione si prega di contattare il nostro servizio clienti.
- ▶ Rimuovere dall'apparecchio tutti i corpi estranei come oggetti metallici, prodotti chimici, merci fragili, candele accese, sigarette accese, ecc.

### **Installazione**

- ▶ L'apparecchio deve essere collocato in un luogo ben ventilato. Garantire una posizione che consenta l'apertura completa dell'oblò.
- ▶ Non installare mai l'elettrodomestico all'aperto in un luogo umido o in un'area che potrebbe essere soggetta a perdite d'acqua, come sotto o vicino a un lavello. In caso di perdite d'acqua disinserire l'alimentazione e lasciare asciugare l'elettrodomestico all'aria.

## **AVVERTENZA!**

### **Installazione**

- ▶ Installare o utilizzare l'elettrodomestico solo dove la temperatura è superiore a 5°C.
- ▶ Non posizionare l'elettrodomestico direttamente su un tappeto o vicino a una parete o a un mobile.
- ▶ Non installare l'elettrodomestico in un luogo esposto alla luce solare diretta o in prossimità di fonti di calore (es. stufe, caloriferi).
- ▶ Assicurarsi che le informazioni elettriche sulla targhetta identificativa siano conformi all'alimentazione elettrica. In caso contrario, contattare un elettricista.
- ▶ Non utilizzare adattatori multipresa e prolunghe.
- ▶ Accertarsi che vengano utilizzati solo il cavo elettrico e il set di tubi flessibili forniti.
- ▶ Prestare attenzione a non danneggiare il cavo elettrico e la presa. In caso di danni, far eseguire la sostituzione da un elettricista.
- ▶ Utilizzare una presa separata con messa a terra per l'alimentazione facilmente accessibile dopo l'installazione. L'elettrodomestico deve essere collegato a terra.

**Solo per il Regno Unito:** Il cavo di alimentazione dell'apparecchio è dotato di una spina a 3 cavi (con messa a terra) adatta a una presa standard a 3 cavi (con messa a terra). Non tagliare o smontare mai il terzo polo (messa a terra). Dopo aver installato l'apparecchio, la spina dovrebbe essere accessibile.

- ▶ Assicurarsi che i giunti e i collegamenti dei tubi siano saldi e che non vi siano perdite.

### **Destinazione d'uso**

Questo apparecchio è destinato esclusivamente al lavaggio di biancheria lavabile in lavatrice. Seguire in qualsiasi momento le istruzioni riportate sull'etichetta di ogni indumento. L'elettrodomestico è progettato esclusivamente per uso domestico all'interno dell'abitazione. Non è destinato all'uso commerciale o industriale.

Non sono consentiti cambiamenti o modifiche al dispositivo. L'uso non previsto può causare pericoli e la perdita di tutte le richieste di garanzia e responsabilità.



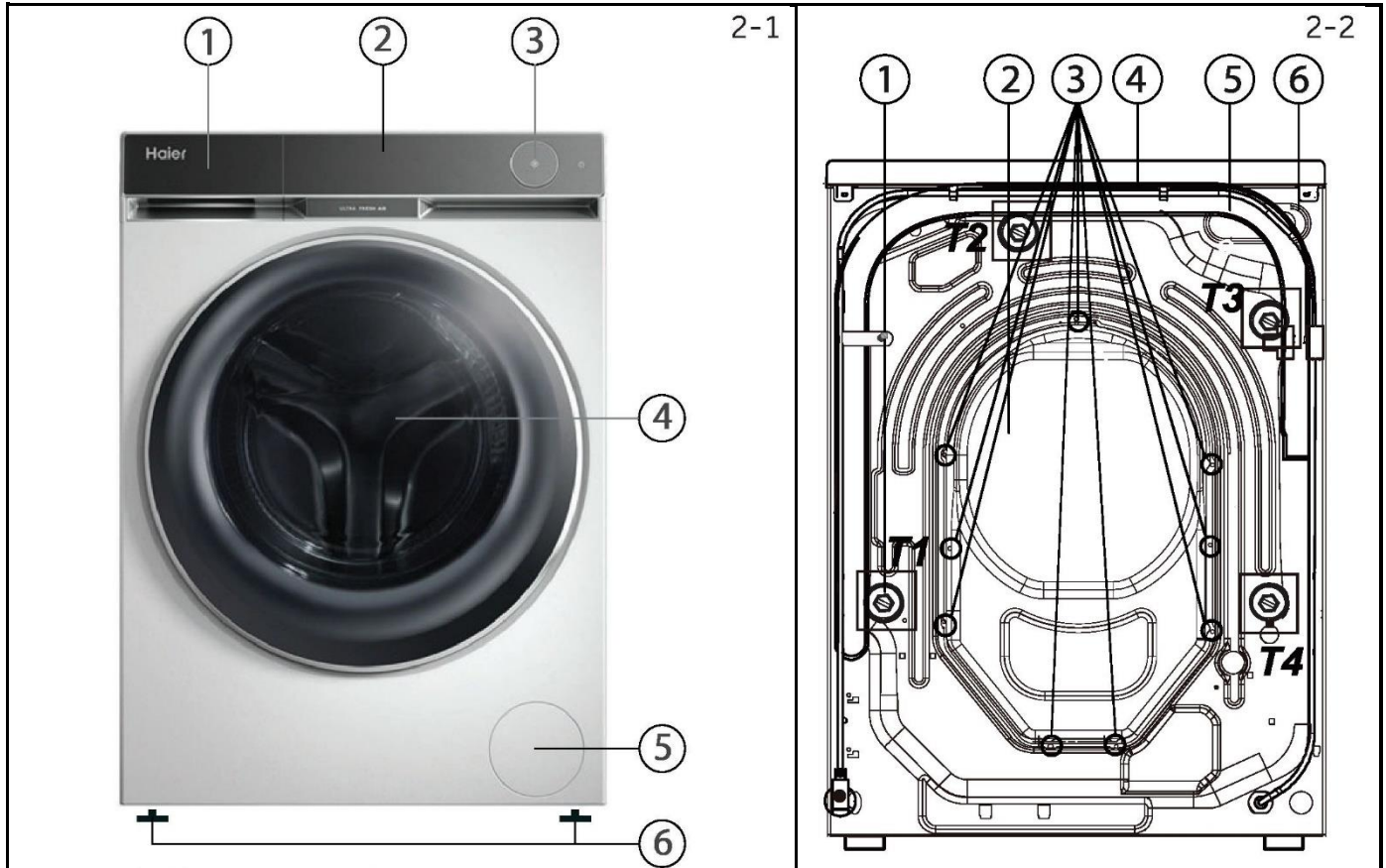
## Avviso

A causa di modifiche tecniche e modelli diversi, le illustrazioni nei capitoli che seguono potrebbero differire dal modello in uso.

### 2.1 Immagine dell'apparecchio

Lato anteriore (Fig. 2-1):

Lato posteriore (Fig. 2-2):

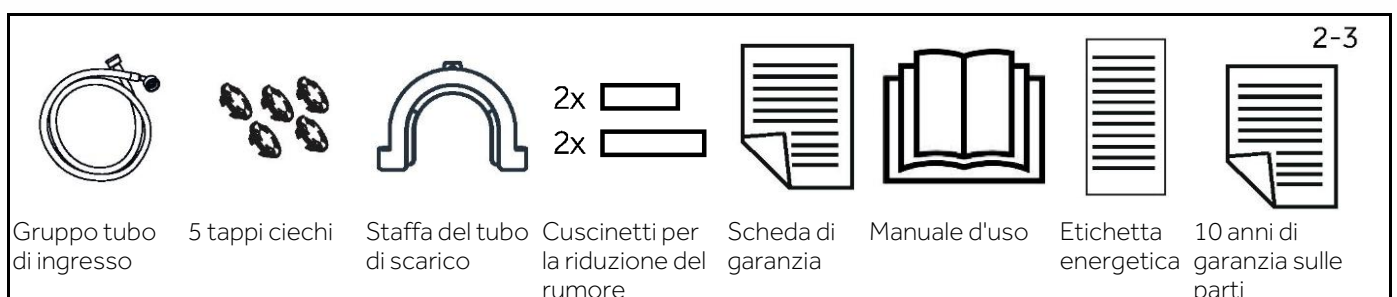


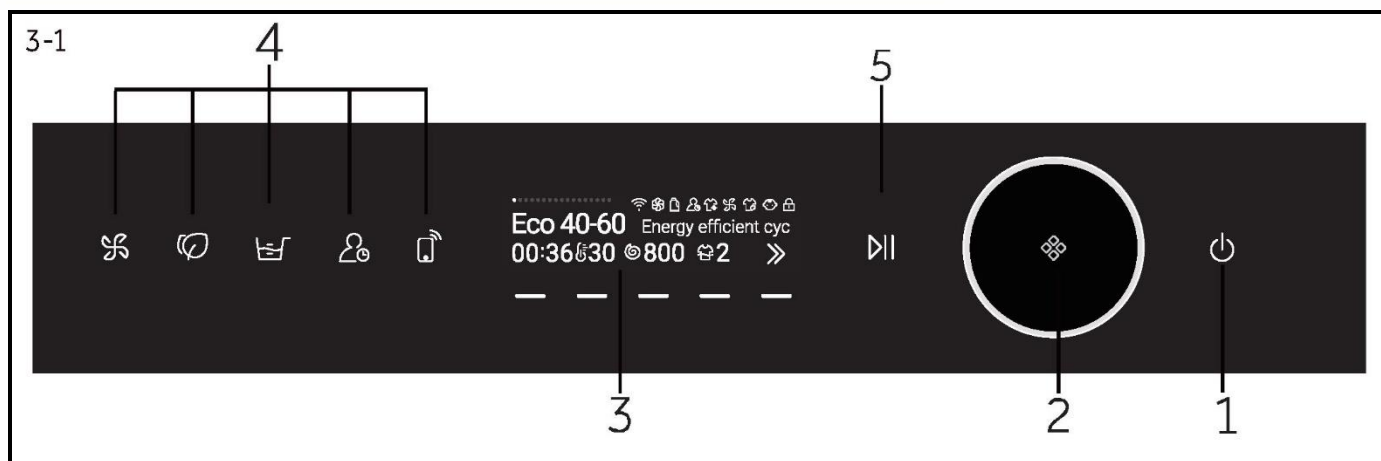
- 1 Cassetto detergente/ammorbidente
- 2 Piano di lavoro
- 3 Pannello di controllo
- 4 Oblò
- 5 Coperchio del filtro
- 6 Piedini regolabili

- 1 Bulloni di trasporto (T1 -T4)
- 2 Copertura posteriore
- 3 Viti della copertura posteriore (9EA)
- 4 Cavo di alimentazione
- 5 Tubo di scarico
- 6 Valvola di ingresso acqua

### 2.2 Accessori

Controllare gli accessori e la documentazione in base a questo elenco (Fig. 2-3):





- 1 Pulsante di accensione
- 2 Selettore del programma
- 3 Display
- 4 Pulsanti funzione
- 5 Pulsante Start/Pausa

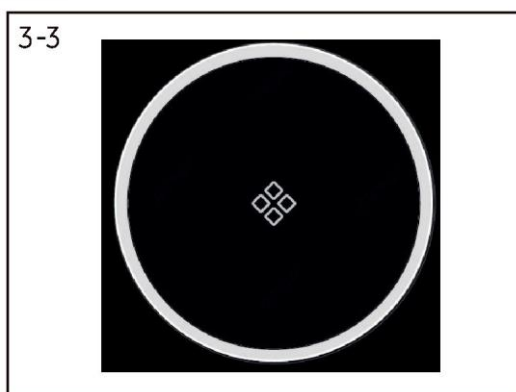


### 3.1 Pulsante di accensione

Toccare delicatamente questo pulsante (Fig. 3-2) per accendere, il display si illumina, l'indicatore del pulsante "Start/Pausa" lampeggia. Toccarlo nuovamente per circa 2 secondi per spegnere. Se nessun elemento del pannello o programma viene attivato dopo un po', la macchina si spegne automaticamente.

## Nota: Spegnimento

Senza connessione Wi-Fi, l'apparecchio acceso si spegne automaticamente se non viene attivato entro 2 minuti prima dell'avvio del programma o alla fine del programma. Con la connessione Wi-Fi il tempo di attesa è di 24h.



### 3.2 Selettore del programma

Ruotando la manopola (Fig. 3-3) è possibile selezionare uno dei programmi e vengono visualizzate le sue impostazioni predefinite.












### 3.3 Display

Il display (Fig.3-4) mostra le seguenti informazioni:

- ▶ Tempo di lavaggio/asciugatura
- ▶ Fine ritardata
- ▶ Codici di errore e informazioni di servizio
- ▶ Pulsanti funzione
- ▶ Velocità, temperatura, ecc.



Simbolo	Spiegazione
	L'apparecchio è connesso alla rete Wi-Fi.
	Ammorbidente nel cassetto.
	Detergente nel cassetto.
	I-time.
	Refresh.
	Ultra fresh.
	Vapore: i programmi Smart AI, Camicie, Babycare, Trattamento allergie dispongono della funzione di lavaggio a vapore per impostazione predefinita.
	Il pannello di controllo è bloccato.
	Lo sportello del tamburo è bloccato.

### 3.4 Pulsanti funzione

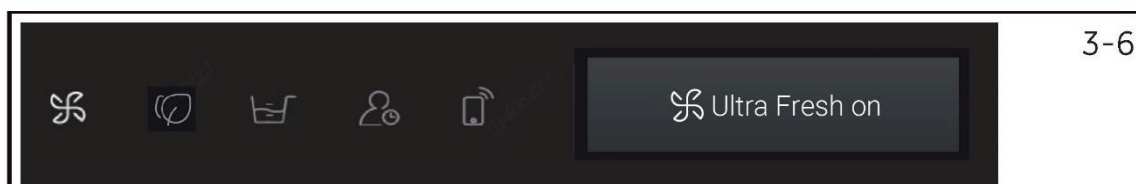
Questi cinque pulsanti (Fig.3-5) sono pulsanti con funzioni speciali, che possono essere selezionati secondo necessità.



#### 3.4.1 Pulsanti funzione



Toccando questo pulsante, l'icona dell'aria fresca si illumina, sullo schermo viene visualizzato "Ultra Fresh acceso" (Fig.3-6) e si avvia la funzione aria fresca al termine del programma. L'aria viene immessa nel cestello dalla ventola posta sul retro; per rinfrescare i panni e asciugare la guarnizione e la parte tra il cestello interno e quello esterno, evitando la proliferazione di muffe e batteri all'interno del cestello e prevenendo la formazione di cattivi odori. L'aria esce da entrambi i lati della parte anteriore del quadro di controllo principale; la funzione può continuare fino a 12 ore finché l'utente non la interrompe.



Toccando nuovamente questo pulsante, l'icona dell'aria fresca si spegne e sullo schermo viene visualizzato "Ultra Fresh spento" (Fig.3-7).



### 3.4.2 Pulsanti funzione



Toccando questo pulsante, l'icona Refresh si illumina, sullo schermo viene visualizzato "Refresh acceso" (Fig.3-8). Si utilizza per la rimozione degli odori, della polvere, degli acari e dell'umidità.



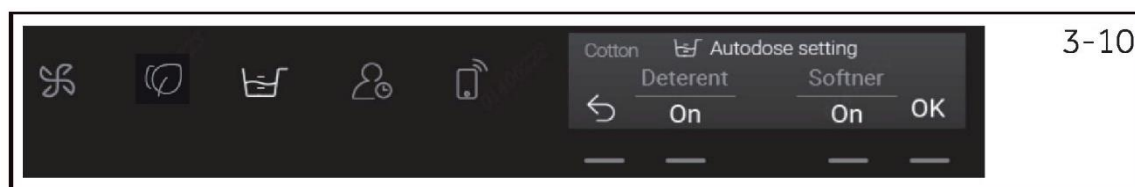
Toccando nuovamente questo pulsante, l'icona Refresh si spegne e sullo schermo viene visualizzato "Refresh spento" (Fig.3-9).



### 3.4.3 Pulsanti funzione



Toccando questo pulsante, l'icona dell'autodosaggio si illumina, la funzione di autodossaggio può essere impostata come richiesto e la funzione di autodossaggio del detergente o dell'ammorbidente può essere attivata o disattivata (Fig.3-10).



### 3.4.4 Pulsanti funzione



Toccando questo pulsante, l'icona i-time si illumina e il tempo di lavaggio può essere impostato secondo necessità. Questa funzione non è disponibile per alcuni programmi (Fig.3-11).



### 3.4.5 Pulsanti funzione

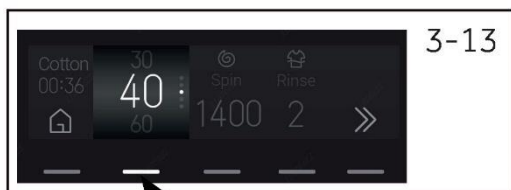


Toccando questo pulsante, l'icona Wi-Fi si illumina il pulsante funzione può essere utilizzato per collegare e scollegare l'Internet delle cose (Fig.3-12).



## 3.5 Altri pulsanti funzione

### 3.5.1 Funzione Temp.



1. Toccare il pulsante "Temp." (Fig.3-13) per selezionare una temperatura diversa (--/20/30/40/60/90).
2. Le opzioni dei diversi programmi sono differenti, se viene visualizzato "--", l'acqua non viene riscaldata.

### 3.5.2 Funzione Velocità



1. Toccare il pulsante "Velocità" (Fig.3-14) per selezionare una velocità diversa (0/400/600/800/1000/1200/1400).
2. Le opzioni dei diversi programmi sono differenti. Se viene visualizzato "0", la lavatrice non centrifuga.

### 3.5.3 Funzione di risciacquo



1. Toccare il pulsante "Risciacquo" (Fig.3-15) per selezionare il numero di risciacqui (0/1/2/3/4/5).
2. Le opzioni di programmi diversi sono anch'esse diverse.

## 3.5.4 Funzione Detergente



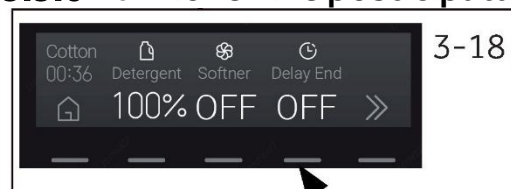
Toccare il pulsante "Detergente" (Fig.3-16) per selezionare il dosaggio del detergente (OFF/40%/70%/100%/120%).

## 3.5.5 Funzione ammorbidente



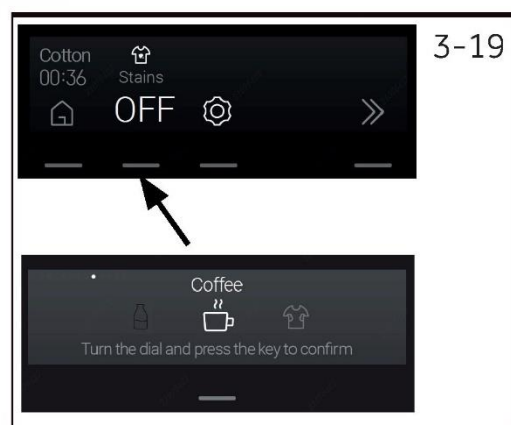
Toccare il pulsante "Ammorbidente" (Fig.3-17) per selezionare l'attivazione o la disattivazione della funzione Ammorbidente (OFF/100%).

## 3.5.6 Funzione Fine posticipata



Toccare il pulsante "Fine posticipata" (Fig.3-18) per selezionare l'ora di fine posticipata. Il ritardo dell'ora di fine può essere aumentato in incrementi di 30 minuti da 0,5 a 24 ore (l'ora di fine sarà più lunga dell'ora del programma originale). Ad esempio, la visualizzazione 06:30 significa che la fine del ciclo del programma avverrà tra 6 ore e 30 minuti. Toccare il pulsante "Start/Pausa" per attivare il ritardo. Questa funzione non è disponibile per alcuni programmi.

## 3.5.7 Funzione Macchie



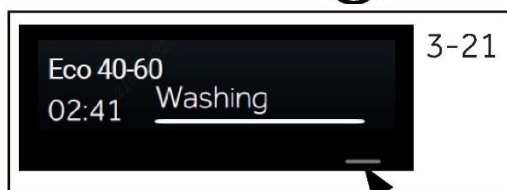
Toccare il pulsante "Macchie" (Fig.3-19) per selezionare le funzioni speciali per le macchie (Spento/Succo/Vino/Erba/Terra/Sangue/Latte/Caffè/Sudore/Tè/Rossetto/Inchiostro/Olio).

## 3.6 Funzione Impostazione



1. Toccare il pulsante "Impostazione" (Fig.3-20) per accedere alla schermata delle impostazioni.
2. È possibile impostare Wi-Fi (ON/OFF), lingua (17 lingue), voce (ON/OFF), carattere (standard/grande), durezza dell'acqua (dolce/media/dura).

### 3.7 Blocco bambini



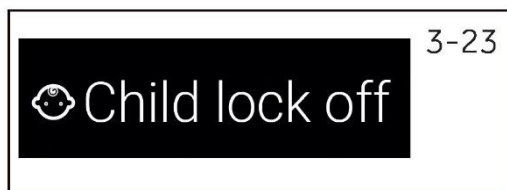
3-21

1. Scegliendo un programma e toccando Start"—" (Fig.3-21) per 3 secondi, si abilita la funzione di blocco bambini, sullo schermo viene visualizzato "Blocco bambini Attivo"(Fig.3-22).



3-22

2. Toccare"—" nuovamente per 3 secondi, la funzione di blocco bambini si disattiva, sullo schermo viene visualizzato "Blocco Bambini Spento" (Fig.3-23).



3-23

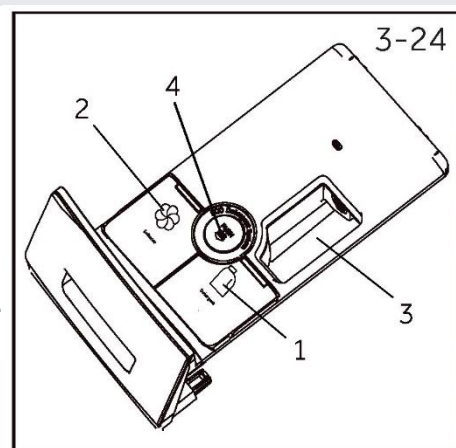
### Nota: Blocco bambini

- ▶ Il Blocco bambini impostato manualmente deve essere annullato manualmente o viene annullato automaticamente alla fine del programma. Lo spegnimento e le informazioni sull'errore non annullano il blocco bambini. Rimane ancora attivo alla successiva accensione dell'elettrodomestico.
- ▶ Tenere premuto il tasto per 3 secondi, sullo schermo viene visualizzata l'opzione di attivazione Blocco bambini.
- ▶ Il blocco bambini non può essere impostato o annullato tramite l'app hOn.

### 3.8 Cassetto detergente

Aprire il cassetto dosatore; sono visibili i seguenti componenti (Fig.3-24).

- 1: Lo scomparto di lavaggio principale, per detergente liquido.
- 2: Scomparto per ammorbidente.
- 3: Lo scomparto del detergente in polvere.
- 4: Linguetta di blocco, premerla verso il basso per estrarre il cassetto del dispenser. Per raccomandazioni sul tipo di detergente adatto alle varie temperature di lavaggio, fare riferimento al manuale del detergente.

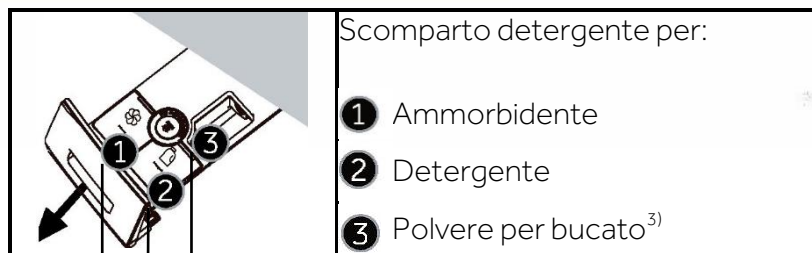


3-24

### Nota: procedura per controllare il numero di cicli eseguiti dalla macchina.

Procedura: in modalità standby, selezionare prima il programma "Cotone", quindi premere "Temp." e "Velocità" allo stesso tempo; viene visualizzato il numero di cicli in esecuzione per 3 secondi, quindi si torna all'interfaccia di standby. I cicli di esecuzione cumulativi aggiungeranno 1 al termine del programma. I cicli in esecuzione vengono visualizzati in formato esadecimale se viene superato il numero 9999.

• Sì, o Facoltativo, / No



Programma	Carico max in kg	Intervallo d temperatura selezionabile in °C <sup>1)</sup>	Preimpostato	Ammorbidente	Detergente	Polvere per bucato	Tipo di tessuti	Velocità di centrifuga preimpostata in giri/min	Funzione						Durata predefinita (min)				
									Flora	Strofinare	Prelavaggio	Posticipata	Macchie	Risciacquo					
Eco 40-60	10	--a 60	40	○	○	○	/	1400	○	○	○	○	○	○	○	○	○	○	161
Smart AI	10	--a 60	40	●	●	○	Biancheria mista cotone e sintetici sporco leggero	1000	●	○	●	○	○	○	○	○	○	○	78
Camicie	3	--a 40	40	●	●	○	Cotone/sintetici	1000	●	○	●	○	○	○	○	○	○	○	70
Cotone	10	--a 90	40	●	●	○	Cotone	1400	●	○	●	○	○	○	○	○	○	○	84
Sintetici	10	--a 60	40	●	●	○	Tessuto sintetico o misto	1200	●	○	●	○	○	○	○	○	○	○	141
Delicato	2,5	--a 30	30	●	●	○	Bucato delicato e seta	600	/	○	●	○	○	○	○	/	○	○	47
Babycare	5	--a 90	60	●	●	○	Cotone/sintetici	1000	●	○	●	○	○	○	○	○	○	○	107
Trattamento allergie	10	-- a 90	60	●	●	○	Cotone/sintetici	1000	●	○	●	○	○	○	○	/	○	○	107
Rapido 15' <sup>2)</sup>	1	--a 40	--	●	●	○	Cotone/sintetici	1000	●	○	●	○	○	○	○	/	○	○	15
Lana	1	--a 40	--	●	○	○	Tessuto lavabile in lavatrice in lana o con contenuto di lana	800	/	○	●	○	○	○	○	/	○	○	40
Centrifuga	10	/	--	●	/	/	Tessuto non delicato	1000	●	○	●	/	○	/	/	○	○	○	26
Cotone 20°C	10	/	20	●	●	○	Cotone	1000	●	○	●	○	○	○	/	○	○	○	53
Mix	10	--a 60	30	●	●	○	/	1000	●	○	●	○	○	○	○	○	○	○	70
Piumino	2,5	--a 40	30	/	○	○	Cotone	800	●	○	○	○	○	○	/	○	○	○	74
Autopulizia	/	--/90	90	/	/	/	/	600	/	○	/	/	○	/	/	/	/	/	60
Ultra fresh	/	/	--	/	/	/	/	--	●	○	/	/	○	/	/	/	/	/	120

- L'acqua non viene riscaldata.

1) Scegliere una temperatura di lavaggio di 90°C solo per esigenze igieniche particolari.

2) Ridurre la quantità di detergente perché la durata del programma è breve.

3) La funzione Prelavaggio non dosa il detergente automaticamente se si annulla la funzione di autodosaggio.






Quando si lavano carichi pesanti, la lavatrice potrebbe vibrare notevolmente o muoversi se i vestiti sono avvolti. Il design e le specifiche sono soggetti a modifiche senza preavviso per motivi di miglioramento della qualità.

Per informazioni sul consumo energetico, scansionare il codice QR sull'etichetta energetica.

Il consumo energetico effettivo può differire da quello dichiarato a seconda delle condizioni locali.

Programma di test secondo il regolamento UE sulla progettazione ecocompatibile e il regolamento UE sull'etichettatura energetica. Selezionare Eco 40-60, quindi toccare il pulsante start, accedere al programma delle prestazioni di lavaggio.

### Informazioni indicative (secondo il Regolamento (UE) 2019/2023 della Commissione):

Capienza stimata	Programma			<b>ENERGY</b> 		Temperatura massima (°C)	Velocità effettiva (giri/min)	
		(kg)	(HH:MM)	(kWh/ciclo)	(L/ciclo)			Umidità residua (%)
10 kg	Eco 40-60	10	3:58	0,635	70,0	28	1330	52,0
	Eco 40-60	5	2:58	0,430	45,0	28	1330	52,0
	Eco 40-60	2,5	2:48	0,250	35,0	25	1330	55,5
	Cotone 20°C	10	0:53	0,310	85,0	20	1000	65,0
	Cotone 60°C	10	1:39	2,000	85,0	57	1400	55,0
	Lana 30°C	1	0:50	0,400	40,0	30	800	37,0
	Rapido 15'30°C	1	0:28	0,400	40,0	30	1000	65,0



### Nota: peso automatico

L'apparecchio è dotato di riconoscimento del carico. A basso carico, energia, acqua e tempo di lavaggio saranno ridotti automaticamente in alcuni programmi. Il tempo predefinito visualizzato può variare a seconda del peso del carico, a seconda del programma "Smart AI, Sintetici, Cotone, Cotone 20°C, Eco 40-60".

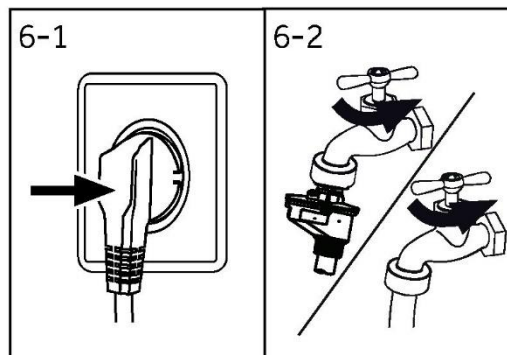
Ad eccezione di Eco 40-60, il valore indicato per ciascun programma è solo indicativo.

## 6.1 Alimentazione elettrica

Collegare la lavatrice a una presa di corrente (da 220V a 240V~/50Hz; Fig. 6-1). Fare riferimento anche alla sezione INSTALLAZIONE (vedere P29).

## 6.2 Collegamento idrico

- ▶ Prima di eseguire il collegamento controllare la pulizia dell'ingresso dell'acqua e accertarsi che non sia ostruito.
- ▶ Aprire il rubinetto (Fig.6-2).

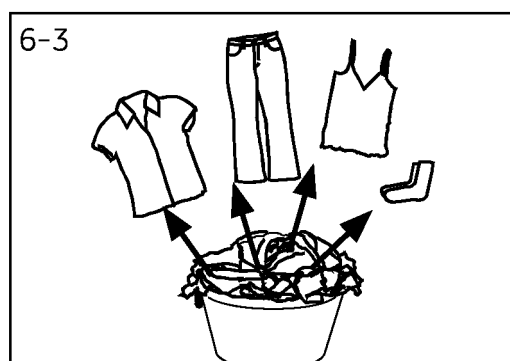


## Nota: tenuta

Prima dell'uso verificare la presenza di perdite nelle giunzioni tra il rubinetto e il tubo di ingresso aprendo il rubinetto.

## 6.3 Preparare il bucato

- ▶ Separare i vestiti in base al tessuto (cotone, sintetici, lana o seta ecc.) e al grado di sporco (Fig. 6-3). Prestare attenzione alle etichette che forniscono indicazioni di lavaggio.
- ▶ Separare i vestiti bianchi da quelli colorati. Lavare prima a mano gli indumenti colorati per verificare che non perdano colore o si rovinino.
- ▶ Svuotare le tasche (chiavi, monete, ecc.) e rimuovere gli oggetti decorativi più duri (es. spille).
- ▶ Gli indumenti senza orli, i tessuti delicati e quelli a trama fine, come le tende sottili, dovrebbero essere inseriti in un sacchetto per la cura del bucato delicato (è preferibile comunque il lavaggio a mano o a secco).
- ▶ Chiudere cerniere, chiusure in velcro e ganci, assicurarsi che i bottoni siano saldamente cuciti.
- ▶ Inserire i capi delicati come biancheria senza orlo rigido, biancheria delicata e piccoli capi come calze, cinghie, reggiseni, ecc. in un sacchetto da lavaggio.
- ▶ Spiegare i pezzi grandi di tessuto come lenzuola, copriletti, ecc.
- ▶ Rivoltare i jeans e i tessuti stampati, decorati o dai colori intensi; se possibile, lavare separatamente.



## ATTENZIONE!




Gli articoli non in tessuto, così come quelli piccoli, sfilacciati o con spigoli vivi possono causare malfunzionamenti e danni sia agli indumenti che all'elettrodomestico.








**Tabella dei trattamenti****Lavaggio**

 Lavaggio normale fino a 95°C	 Lavaggio normale fino a 60°C	 Lavaggio delicato fino a 60°C
 Lavaggio normale fino a 40°C	 Lavaggio delicato fino a 40°C	 Lavaggio molto delicato fino a 40°C
 Lavaggio normale fino a 30°C	 Lavaggio delicato fino a 30°C	 Lavaggio molto delicato fino a 30°C
 Lavaggio a mano max. 40°C	 Non lavare	

**Candeggio**

 Qualsiasi candeggiante è consentito	 Solo ossigeno/non cloro	 Non candeggiare
---	---	---






**Asciugatura**

 Asciugatura in asciugatrice a temperatura normale	 Asciugatura in asciugatrice a temperatura più bassa	 Non asciugare in asciugatrice
 Asciugatura su filo da bucato	 Asciugatura in piano	

**Stiratura**

 Stirare a una temperatura massima di 200 °C	 Stirare a una temperatura media fino a 150°C	 Stirare a bassa temperatura fino a 110 °C: senza vapore (la stiratura a vapore può provocare danni irreversibili)
 Non stirare		

**Trattamento professionale dei tessuti**

 Lavaggio a secco con tetracloroetene	 Lavaggio a secco con idrocarburi	 Non lavare a secco
 Lavaggio a umido professionale	 Non eseguire lavaggio a umido professionale	

Alcuni di questi simboli potrebbero non essere presenti nel menu del dispositivo.

**6.4 Caricamento dell'elettrodomestico**

- ▶ Inserire il bucato un pezzo alla volta.
- ▶ Non sovraccaricare. Tenere in considerazione che il carico massimo è diverso a seconda dei programmi! Regola per il carico massimo: lasciare uno spazio di 15 cm tra il carico e la parte superiore del cestello.
- ▶ Chiudere l'oblò con cautela. Assicurarsi che gli indumenti non rimangano impigliati.

### 6.5 Selezione del detergente

- ▶ L'efficienza e le prestazioni di lavaggio sono determinate dalla qualità del detergente.
- ▶ Utilizzare solo detersivi approvati per il lavaggio in lavatrice.
- ▶ Se necessario utilizzare detersivi specifici, ad esempio per tessuti sintetici e di lana.
- ▶ Attenersi sempre alle indicazioni fornite dal produttore del detergente.
- ▶ Non utilizzare detersivi a secco come tricloroetilene e prodotti simili.

Scegliere il detergente migliore

Programma	Tipo di detergente				
	Universale	Colore	Delicato	Speciale	Ammorbidente
<b>Eco 40-60</b>	L/P	L/P	-	-	○
<b>Smart AI</b>	L/P	L/P	-	-	○
<b>Camicie</b>	L/P	L/P	-	-	○
<b>Cotone</b>	L/P	L/P	-	-	○
<b>Sintetici</b>	-	L/P	-	-	○
<b>Delicato</b>	-	-	L/P	L/P	○
<b>Babycare</b>	-	-	L/P	L/P	○
<b>Trattamento allergie</b>	P	L/P	-	-	○
<b>Rapido 15'</b>	L	L	-	-	○
<b>Lana</b>	-	-	L/P	L/P	○
<b>Centrifuga</b>	-	-	-	-	-
<b>Cotone 20°C</b>	L/P	L/P	-	-	○
<b>Mix</b>	L	L/P	-	-	○
<b>Piumino</b>	-	-	L	L/P	-
<b>Autopulizia</b>	-	-	-	○	-
<b>Ultra fresh</b>	-	-	-	-	-

L = detergente in gel/liquido    P = detergente in polvere    ○ = facoltativo - = no

Se si utilizza detergente liquido, si consiglia di non attivare l'opzione di ritardo.

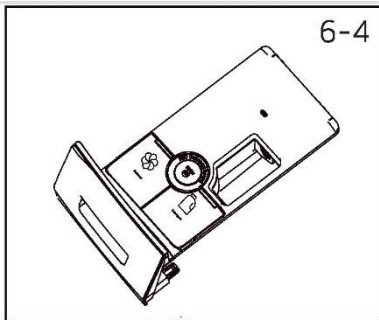
Consigliamo di utilizzare:

- ▶ Polvere per bucato: da 20°C a 90°C\* (utilizzo ottimale: 40-60°C)
- ▶ Detergente per colorati: da 20°C a 60°C (utilizzo ottimale: 30-60°C)
- ▶ Detergente per lana/delicati: da 20°C a 30°C (utilizzo ottimale: 20-30°C)

\* Scegliere una temperatura di lavaggio di 90°C solo per esigenze igieniche particolari.

\* Se si sceglie una temperatura dell'acqua di 60°C o superiore, consigliamo di utilizzare una quantità inferiore di detergente. Si prega di utilizzare l'apposito disinfettante, adatto per cotone o tessuti sintetici.

\* È preferibile usare meno o non usare il detergente in polvere.



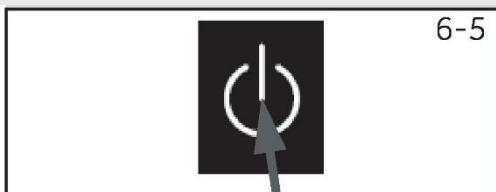
### 6.6 Aggiunta del detersivo

1. Estrarre il cassetto del detersivo.
2. Versare i prodotti chimici richiesti negli scomparti corrispondenti (Fig. 6-4).
3. Richiudere delicatamente il cassetto.



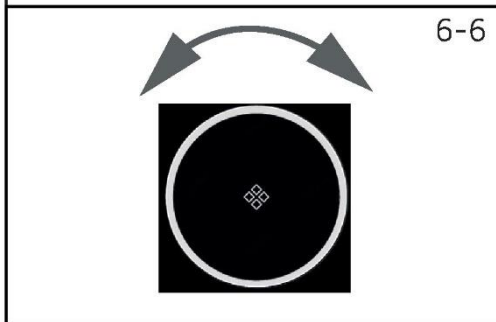
### Nota: Eliminazione degli odori

- ▶ Rimuovere i residui di detersivo dal cassetto del detersivo prima del ciclo di lavaggio successivo.
- ▶ Non utilizzare una quantità eccessiva di detersivo o ammorbidente.
- ▶ Seguire le istruzioni riportate sulla confezione del detersivo.
- ▶ Versare sempre il detersivo appena prima dell'inizio del ciclo di lavaggio.
- ▶ Il detersivo liquido concentrato deve essere diluito prima dell'aggiunta.
- ▶ Non utilizzare detersivo liquido se è selezionata la funzione "Ritardo".
- ▶ Scegliere con attenzione le impostazioni del programma in base ai simboli di trattamento su tutte le etichette della biancheria e in base alla tabella dei programmi.



### 6.7 Accendere l'apparecchio.

Toccare il pulsante di accensione per accendere l'apparecchio (Fig. 6-5). Il LED del pulsante "Start/Pausa" lampeggia.



### 6.8 Selezionare un programma

Per ottenere i migliori risultati di lavaggio, selezionare un programma adatto al grado di sporco e al tipo di bucato. Ruotare la manopola dei programmi (Fig. 6-6) per selezionare il programma corretto.



### Nota: Eliminazione degli odori

Prima del primo utilizzo si consiglia di eseguire il programma "Autopulizia" senza carico e con una piccola quantità di detersivo nello scomparto dell'agente di lavaggio (2) o un detersivo speciale per lavatrici per rimuovere eventuali residui corrosivi.



### 6.9 Aggiungere singole selezioni

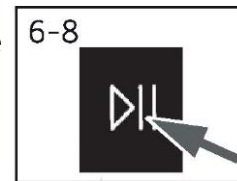
Selezionare le opzioni e le impostazioni richieste (Fig. 6-7); fare riferimento a Pannello di controllo.

## 6.10 Avviare il programma di lavaggio

Toccare il pulsante "Start/Pausa" (Fig. 6-8) per avviare. Il LED del pulsante "Start/Pausa" smette di lampeggiare e si accende in modo fisso.

L'apparecchio funziona in base alle impostazioni attuali.

Le modifiche sono possibili soltanto annullando il programma.



## 6.11 Interrompere/annullare il programma di lavaggio

Per interrompere un programma in corso toccare delicatamente "Start/Pausa". Toccare nuovamente il pulsante per riprendere il funzionamento.

Per annullare un programma in esecuzione e tutte le sue singole impostazioni:

Toccare il pulsante "Start/Pausa" per interrompere il programma in esecuzione, selezionare un nuovo programma e avviarlo.

## 6.12 Dopo il lavaggio



### Nota: serratura dell'oblò

- ▶ Per motivi di sicurezza l'oblò è parzialmente bloccato durante il ciclo di lavaggio. L'apertura dell'oblò è possibile solo al termine del programma o dopo che il programma è stato annullato correttamente (vedere la descrizione sopra).
- ▶ In caso di livello dell'acqua alto, temperatura dell'acqua elevata e durante la centrifuga non è possibile aprire l'oblò; viene visualizzato Blocco: il livello dell'acqua, la temperatura o la velocità di rotazione non soddisfano i requisiti per l'apertura dell'oblò.

1. Alla fine del ciclo di programma viene visualizzato "END".
2. L'apparecchio si spegne automaticamente.
3. Togliere il bucato non appena possibile in modo delicato, evitando così che si increspi ulteriormente.
4. Chiudere l'alimentazione dell'acqua.
5. Scollegare il cavo di alimentazione.
6. Aprire l'oblò per evitare la formazione di umidità e odori. Lasciarlo aperto mentre l'apparecchiatura non è in funzione.
7. I capi di piccole dimensioni aderiscono facilmente alla parete dopo l'asciugatura ad oscillazione ad alta velocità; non dimenticarsi di raccogliere questi indumenti quando si apre l'oblò.



### Nota: modalità standby/modalità risparmio energetico

L'apparecchio acceso si imposta in modalità standby se non viene attivato entro 2 minuti prima dell'inizio del programma o alla fine del programma. Il display si spegne. Ciò consente di risparmiare energia. Per interrompere la modalità standby, toccare il pulsante "Power".

## 6.13 Attivare o disattivare il cicalino

Se necessario è possibile selezionare il segnale acustico:

1. Accendere l'apparecchio.
2. Accedere alla schermata delle impostazioni e selezionare "Voce".
3. Selezionare "OFF", il suono del cicalino è disattivato. Selezionare "ON", il suono del cicalino è attivato.



## Nota: Deviazioni

A causa dei costanti aggiornamenti di hOn, le funzioni e l'interfaccia di visualizzazione dell'app potrebbero differire dalla seguente descrizione.

### 7.1 Informazioni generali

Questo apparecchio è abilitato al Wi-Fi. Con l'app hOn è possibile utilizzare lo smartphone per controllare il programma.



## AVVERTENZA!

Si prega di osservare le precauzioni di sicurezza contenute in questo manuale utente e assicurarsi che siano rispettate anche quando si utilizza l'apparecchio tramite l'app hOn mentre si è lontani da casa. È inoltre necessario seguire le istruzioni nella sezione hOn.

### 7.2 Requisiti

1. Un router wireless (protocollo 802.11b/g/n) che supporta solo la banda di frequenza da 2,4 GHz. La lunghezza dell'SSID del router è compresa tra 1 e 32 caratteri (inclusi 1 e 32) e la password è compresa tra 8 e 64 caratteri. La lunghezza minima della password deve essere di 8 caratteri. I metodi di crittografia del router includono aperto, WPA-PSK e WPA2-PSK.
2. L'app è disponibile per dispositivi con sistema operativo Android, Huawei o iOS, sia per tablet che per smartphone.
3. L'apparecchio deve essere installato in una posizione in cui possa ricevere un forte segnale Wi-Fi. Una volta che l'apparecchio è stato correttamente associato all'app, se non è collegato correttamente al router wireless, sul display non appare l'icona Wi-Fi.

### 7.3 Download e installazione dell'app hOn:

Scaricare l'app hOn sul proprio dispositivo inquadrando il seguente codice QR:



o tramite il link: [go.haier-europe.com/download App](http://go.haier-europe.com/download App)

Frequenza (OFR)	2400 MHz-2483,5 MHz
Potenza max (EIRP)	20 dBm
Standard wireless	IEEE802.11b/g/n e BLE V4.2



## Nota: Registrazione

La registrazione è richiesta al primo utilizzo o al momento dell'eliminazione/chiusura dell'account formale. Per un ulteriore utilizzo è necessario inserire nome utente e password al momento dell'accesso.

#### 7.4 Registrazione e associazione dell'app

1. Collegare lo smartphone alla rete Wi-Fi domestica a cui si desidera connettere il prodotto.
2. Aprire l'applicazione.
3. Creare il profilo utente (o effettuare il login se è già stato creato in precedenza).
4. Premere il pulsante "📶" per avviare la modalità di associazione;
5. Associazione dell'apparecchio seguendo le istruzioni presenti sull'App.



#### Nota: rete Wi-Fi

Non è possibile connettere l'apparecchio ad una rete Wi-Fi pubblica. Questo potrebbe causare malfunzionamenti.



#### Nota: Utilizzare la stessa rete Wi-Fi

Connettere lo smartphone alla rete a cui si desidera connettere il prodotto.

#### 7.5 Abilitare il controllo remoto

1. Verificare che il router sia acceso e connesso a Internet.
2. Caricare la biancheria e chiudere l'oblò.
3. Premere il pulsante "📶", l'oblò si blocca.
4. Avviare il ciclo utilizzando l'app, il pannello di controllo viene disabilitato ad eccezione del pulsante "Accensione" e "Start/Pausa".
5. Il controllo remoto può essere attivato anche premendo il pulsante "📶" durante il ciclo in esecuzione.
6. Una volta terminato il ciclo l'oblò si sblocca e il controllo remoto si spegne.
7. Dopo 2 minuti l'apparecchio passa in modalità spento.



#### Nota: Scadenza del controllo remoto

Una volta attivato il controllo remoto, se l'utente finale non avvia alcun ciclo dall'app entro 10 minuti, l'apparecchio passa alla modalità di standby in rete e mantiene il controllo remoto fino a 24 ore, quindi si spegne.

#### 7.6 Disabilitare il controllo remoto

1. Per uscire dal controllo remoto mentre un ciclo è in esecuzione, premere il pulsante "📶" sul pannello di controllo. L'apparecchiatura continuerà a eseguire il ciclo e passa alla modalità di sola lettura;
2. Per riprendere il controllo remoto, premere nuovamente il pulsante "📶".
3. Controllare l'apparecchio tramite l'app.

#### 7.7 Fine del ciclo con Controllo Remoto Attivo

1. Al termine del ciclo l'oblò si sblocca e il controllo remoto si disattiva.
2. Dopo 2 minuti l'apparecchio si spegne automaticamente.

### 7.8 Eliminazione delle informazioni di configurazione

1. Premere il pulsante "📶" per 5 secondi, "Reimpostare le credenziali Wi-Fi?" visualizzato sul pannello di controllo;
2. Premere "Sì" per confermare;
3. Le informazioni di configurazione vengono eliminate.



#### **Nota: cancellazione/reimpostazione delle credenziali di rete**

Seguire questa procedura solo se si intende vendere la lavatrice.



## Uso responsabile dal punto di vista ambientale

- ▶ Per ottenere il miglior utilizzo di energia, acqua, detergente e tempo, è necessario utilizzare il carico massimo consigliato.
- ▶ Non sovraccaricare (spazio sopra il bucato come un palmo della mano).
- ▶ Per biancheria leggermente sporca selezionare il programma Rapido 15'.
- ▶ Applicare i dosaggi esatti di ciascun agente di lavaggio.
- ▶ Scegliere la temperatura di lavaggio adeguata più bassa: i detersivi moderni puliscono efficacemente al di sotto dei 60°C.
- ▶ Aumentare le impostazioni predefinite solo in caso di macchie intense.

### Informazioni generali:

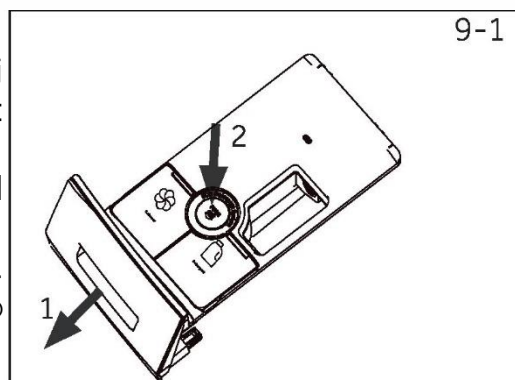
- ▶ Il programma "Eco 40-60" è in grado di pulire biancheria di cotone normalmente sporca dichiarata lavabile a 40 °C o 60 °C, insieme nello stesso ciclo. Questo programma viene utilizzato per valutare la conformità alla legislazione UE sulla progettazione ecocompatibile;
- ▶ I programmi più efficienti in termini di consumo energetico sono generalmente quelli che operano a temperature più basse e con una durata maggiore;
- ▶ Il rumore e l'umidità residua vengono influenzati dalla velocità di centrifuga: maggiore è la velocità di centrifuga nella fase di centrifuga, maggiore è il rumore e minore è l'umidità residua.



### 9.1 Pulizia del cassetto del detersivo

Fare sempre attenzione che non siano presenti residui di detersivo. Pulire regolarmente il cassetto (Fig. 9-1):

1. Estrarre il cassetto fino all'arresto.
2. Premere il pulsante di rilascio e rimuovere il cassetto.
3. Pulire all'interno del lavandino con un asciugamano.
4. Sciacquare il cassetto con acqua finché non è pulito e reinserirlo nell'apparecchio.



### 9.2 Pulizia della macchina

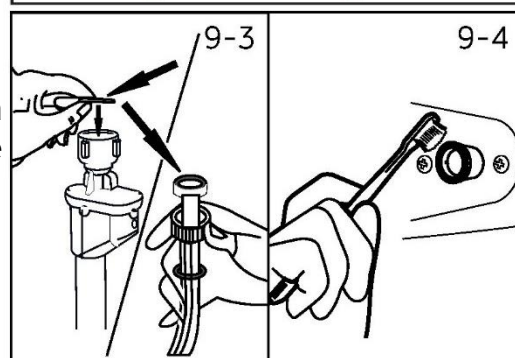
- ▶ Scollegare la macchina durante la pulizia e la manutenzione.
- ▶ Utilizzare un panno morbido con sapone liquido per pulire la scocca della macchina (Fig. 9-2) e le parti in gomma.
- ▶ Non utilizzare prodotti chimici organici o solventi corrosivi.



### 9.3 Valvola di ingresso acqua e filtro valvola ingresso

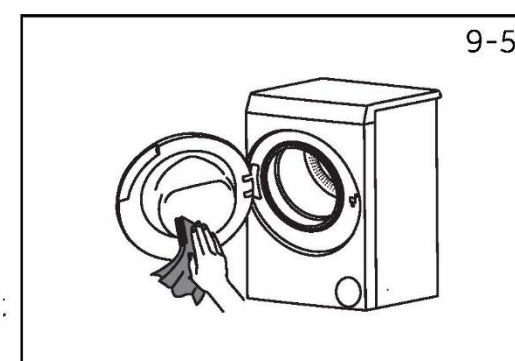
Per evitare l'ostruzione dell'alimentazione idrica da parte di sostanze solide come la calce, pulire regolarmente il filtro della valvola di ingresso.

- ▶ Scollegare il cavo di alimentazione e chiudere l'alimentazione dell'acqua.
- ▶ Svitare il tubo di ingresso dell'acqua sul retro (Fig. 9-3) dell'apparecchio e sul rubinetto.
- ▶ Lavare i filtri con acqua e una spazzola (Fig. 9-4).
- ▶ Inserire il filtro e installare il tubo di ingresso.
- ▶ Aprire il rubinetto per accertarsi che non presenti perdite.



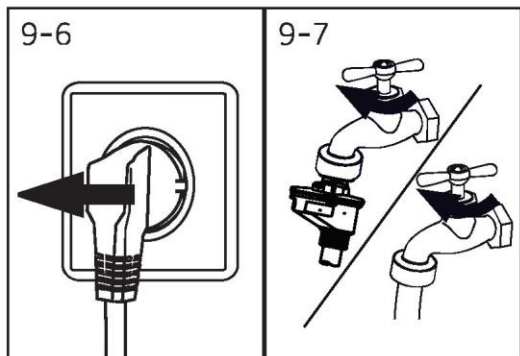
### 9.4 Pulizia del cestello

- ▶ Rimuovere gli oggetti lavati accidentalmente, soprattutto le parti metalliche come spille, monete, ecc. dal cestello (Fig. 9-5) e dalla scanalatura della guarnizione dell'oblò (anello in gomma) perché causano macchie di ruggine e danni.
- ▶ Utilizzare un detersivo senza cloruro per rimuovere le macchie di ruggine. Osservare le avvertenze del produttore del detersivo.
- ▶ Non utilizzare oggetti duri o lana d'acciaio per la pulizia.
- ▶ Dopo la procedura, aprire l'oblò, usare un asciugamano per pulire le macchie e la schiuma attorno alla guarnizione e mantenere puliti l'interno e l'esterno della guarnizione.



### Nota: Igiene

Per una manutenzione regolare si consiglia di eseguire il programma "Autopulizia" entro 100 cicli per evitare possibili residui corrosivi. Aggiungere una piccola quantità di detersivo nello scomparto del detersivo (2) o utilizzare un detersivo speciale per la macchina.

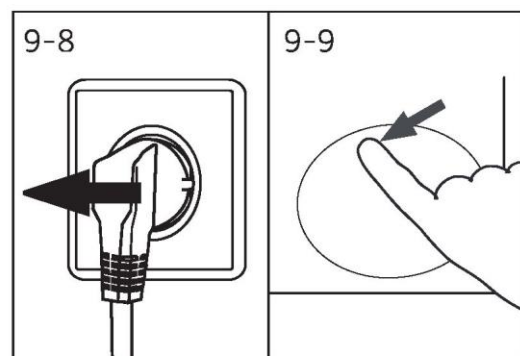


## 9.5 Periodi di inutilizzo prolungati

Se l'apparecchio rimane inattivo per un lungo periodo:

1. Estrarre la spina elettrica (Fig. 9-6).
2. Chiudere l'alimentazione dell'acqua (Fig. 9-7).
3. Aprire l'oblò per evitare la formazione di umidità e odori. Lasciarlo aperto mentre l'apparecchiatura non è in funzione.

Prima dell'utilizzo successivo, controllare attentamente il cavo di alimentazione, l'ingresso dell'acqua e il tubo di scarico. Assicurarsi che tutto sia installato correttamente e non vi siano perdite.



## 9.6 Filtro della pompa

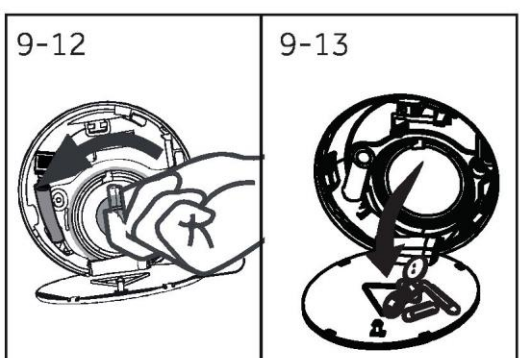
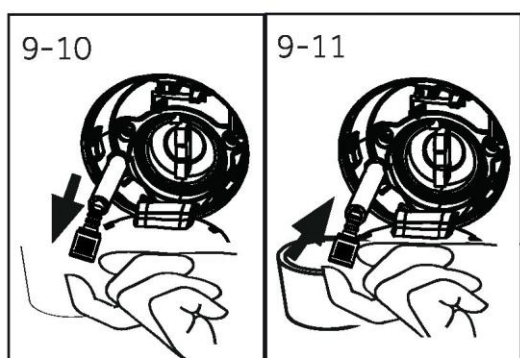
Pulire il filtro una volta al mese e controllare il filtro della pompa, ad esempio se l'apparecchio:

- ▶ Non scarica l'acqua.
- ▶ Non centrifuga.
- ▶ Provoca rumori anomali durante il funzionamento.



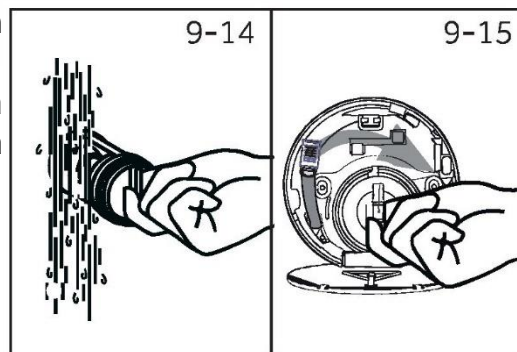
## AVVERTENZA!

Rischio di ustioni! L'acqua nel filtro della pompa può essere molto calda! Prima di qualsiasi azione assicurarsi che l'acqua si sia raffreddata.



1. Spegner e scollegare la macchina (Fig. 9-8).
2. Spingere e aprire lo sportello di servizio (Fig. 9-9).
3. Posizionare un contenitore piatto per raccogliere l'acqua residua. (Fig. 9-10) Il quantitativo di acqua potrebbe essere importante!
4. Estrarre il tubo di scarico e tenerne l'estremità sopra il contenitore (Fig. 9-10).
5. Estrarre il tappo di tenuta dal tubo di scarico (Fig. 9-10).
6. Dopo il completo drenaggio, chiudere il tubo di scarico (Fig. 9-11) e reinserirlo nella macchina.
7. Svitare e rimuovere in senso antiorario il filtro della pompa (Fig. 9-12).
8. Rimuovere i contaminanti e lo sporco (Fig. 9-13).

9. Pulire accuratamente il filtro della pompa, ad es. con acqua corrente (Fig. 9-14).
10. Dopo la pulizia, reinstallare la maniglia e serrarla finché non si muove. In questo momento, la maniglia è in posizione verticale (Fig. 9-15).
11. Chiudere lo sportello di servizio.



### ATTENZIONE!

- ▶ La guarnizione del filtro della pompa deve essere pulita e intatta. Se il coperchio non è completamente serrato, l'acqua può fuoriuscire.
- ▶ Il filtro deve essere in posizione, in caso contrario potrebbe causare perdite.

Numerosi problemi che si verificano potrebbero essere risolti autonomamente senza competenze specifiche. In caso di problemi, verificare tutte le possibilità mostrate e seguire le istruzioni riportate di seguito prima di contattare un servizio post-vendita. Vedere SERVIZIO CLIENTI.



## AVVERTENZA!

- ▶ Prima della manutenzione, disattivare l'apparecchio e scollegare la spina dalla presa di corrente.
- ▶ Le apparecchiature elettriche devono essere sottoposte a manutenzione esclusivamente da parte di esperti elettrici qualificati, poiché riparazioni improprie possono causare notevoli danni consequenziali.
- ▶ Un cavo di alimentazione danneggiato deve essere sostituito unicamente dal produttore, dal fornitore di servizi o da personale qualificato per evitare rischi.
- ▶ Per la sicurezza dell'utente finale, si sconsiglia l'autoriparazione o la riparazione non professionale. Contattare un servizio post-vendita.

### 10.1 Risoluzione dei problemi con il codice visualizzato

Problema	Causa	Soluzione
CLR FLTR	<ul style="list-style-type: none"> <li>• Errore di drenaggio, l'acqua non viene scaricata completamente entro 6 minuti.</li> </ul>	<ul style="list-style-type: none"> <li>• Pulire il filtro della pompa.</li> <li>• Controllare se il tubo di scarico è stato collegato correttamente.</li> </ul>
E2	<ul style="list-style-type: none"> <li>• Errore di blocco.</li> </ul>	<ul style="list-style-type: none"> <li>• Chiudere correttamente l'oblò.</li> </ul>
E4	<ul style="list-style-type: none"> <li>• Livello dell'acqua non raggiunto dopo 12 minuti.</li> </ul>	<ul style="list-style-type: none"> <li>• Assicurarsi che il rubinetto sia completamente aperto e che la pressione dell'acqua sia normale.</li> </ul>
	<ul style="list-style-type: none"> <li>• Il tubo di scarico si svuota in automatico tramite sifone.</li> </ul>	<ul style="list-style-type: none"> <li>• Controllare se il tubo di scarico è stato collegato correttamente.</li> </ul>
E8	<ul style="list-style-type: none"> <li>• Errore livello protettivo acqua.</li> </ul>	<ul style="list-style-type: none"> <li>• Contattare il servizio post vendita.</li> </ul>
E5	<ul style="list-style-type: none"> <li>• Errore di drenaggio. L'acqua non viene scaricata completamente nel tempo impostato. (Programma Refresh)</li> </ul>	<ul style="list-style-type: none"> <li>• Pulire il filtro della pompa.</li> <li>• Controllare se il tubo di scarico è stato collegato correttamente.</li> </ul>
F3	<ul style="list-style-type: none"> <li>• Errore del sensore di temperatura.</li> </ul>	<ul style="list-style-type: none"> <li>• Contattare il servizio post vendita.</li> </ul>
F4	<ul style="list-style-type: none"> <li>• Errore di riscaldamento.</li> </ul>	<ul style="list-style-type: none"> <li>• Contattare il servizio post vendita.</li> </ul>
F7	<ul style="list-style-type: none"> <li>• Errore motore.</li> </ul>	<ul style="list-style-type: none"> <li>• Contattare il servizio post vendita.</li> </ul>
FA	<ul style="list-style-type: none"> <li>• Errore sensore di livello acqua.</li> </ul>	<ul style="list-style-type: none"> <li>• Contattare il servizio post vendita.</li> </ul>
FH	<ul style="list-style-type: none"> <li>• Errore configurazione modulo iot.</li> </ul>	<ul style="list-style-type: none"> <li>• Contattare il servizio post vendita.</li> </ul>
FC0/FC1	<ul style="list-style-type: none"> <li>• Errore di comunicazione anomalo.</li> </ul>	<ul style="list-style-type: none"> <li>• Contattare il servizio post vendita.</li> </ul>
Fb	<ul style="list-style-type: none"> <li>• Traboccamento anomalo dell'acqua.</li> </ul>	<ul style="list-style-type: none"> <li>• Aprire la pompa di scarico per scaricare. Spegnerne la macchina. Contattare il servizio post vendita.</li> </ul>

## 10.2 Risoluzione dei problemi senza il codice visualizzato

Problema	Causa	Soluzione
La lavatrice non funziona.	<ul style="list-style-type: none"> <li>• Il programma non è ancora iniziato.</li> <li>• L'oblò non è chiuso correttamente.</li> <li>• La macchina non è stata accesa.</li> <li>• Mancanza di corrente.</li> <li>• Il blocco bambini è attivato.</li> </ul>	<ul style="list-style-type: none"> <li>• Controllare il programma e avviarlo.</li> <li>• Chiudere correttamente l'oblò.</li> <li>• Accendere la macchina.</li> <li>• Controllare l'alimentazione.</li> <li>• Disattivare il blocco bambini.</li> </ul>
La lavatrice non si riempie d'acqua.	<ul style="list-style-type: none"> <li>• Acqua assente.</li> <li>• Il tubo di ingresso è piegato.</li> <li>• Il filtro del tubo di ingresso è ostruito.</li> <li>• La pressione dell'acqua è inferiore a 0,03 MPa.</li> <li>• L'oblò non è chiuso correttamente.</li> <li>• Guasto dell'alimentazione idrica.</li> </ul>	<ul style="list-style-type: none"> <li>• Controllare il rubinetto dell'acqua.</li> <li>• Controllare il tubo di ingresso.</li> <li>• Sbloccare il filtro del tubo di ingresso.</li> <li>• Controllare la pressione dell'acqua.</li> <li>• Chiudere correttamente l'oblò.</li> <li>• Ripristinare l'alimentazione idrica.</li> </ul>
La macchina scarica durante il riempimento.	<ul style="list-style-type: none"> <li>• L'altezza del tubo di scarico è inferiore a 80 cm.</li> <li>• L'estremità del tubo di scarico potrebbe essere immersa nell'acqua.</li> </ul>	<ul style="list-style-type: none"> <li>• Assicurarsi che il tubo di scarico sia installato correttamente.</li> <li>• Assicurarsi che il tubo di scarico non sia immerso nell'acqua.</li> </ul>
Drenaggio non riuscito.	<ul style="list-style-type: none"> <li>• Il tubo di scarico è ostruito.</li> <li>• Il filtro della pompa è ostruito.</li> <li>• L'estremità del tubo di scarico è più alta di 100 cm rispetto al livello del pavimento.</li> </ul>	<ul style="list-style-type: none"> <li>• Sbloccare il tubo di scarico.</li> <li>• Pulire il filtro della pompa.</li> <li>• Assicurarsi che il tubo di scarico sia installato correttamente.</li> </ul>
Forte vibrazione durante la centrifuga.	<ul style="list-style-type: none"> <li>• Non tutti i bulloni di trasporto sono stati rimossi.</li> <li>• L'apparecchio non ha una posizione solida.</li> <li>• Il carico della macchina non è corretto.</li> </ul>	<ul style="list-style-type: none"> <li>• Rimuovere tutti i bulloni di trasporto.</li> <li>• Garantire una base solida e una posizione livellata.</li> <li>• Controllare il peso e l'equilibrio del carico.</li> </ul>
Il funzionamento si interrompe prima del completamento del ciclo di lavaggio.	<ul style="list-style-type: none"> <li>• Guasto idrico o elettrico.</li> </ul>	<ul style="list-style-type: none"> <li>• Controllare l'alimentazione elettrica e idrica.</li> </ul>
Il funzionamento si interrompe per un periodo di tempo.	<ul style="list-style-type: none"> <li>• Sull'elettrodomestico è visualizzato il codice di errore.</li> <li>• Problema dovuto allo schema di carico.</li> <li>• Il programma esegue il ciclo di ammollo.</li> </ul>	<ul style="list-style-type: none"> <li>• Prendere in considerazione i codici visualizzati.</li> <li>• Ridurre o regolare il carico.</li> <li>• Annullare il programma e riavviare.</li> </ul>
Quantità eccessiva di schiuma galleggiante nel cestello e/o nel cassetto del detersivo.	<ul style="list-style-type: none"> <li>• Il detersivo non è appropriato.</li> <li>• Uso eccessivo di detersivo.</li> </ul>	<ul style="list-style-type: none"> <li>• Controllare le istruzioni del detersivo.</li> <li>• Ridurre la quantità di detersivo.</li> </ul>

Problema	Causa	Soluzione
Regolazione automatica del tempo di lavaggio.	<ul style="list-style-type: none"> <li>La durata del programma di lavaggio verrà regolata.</li> </ul>	<ul style="list-style-type: none"> <li>Questo è normale e non influisce sulla funzionalità.</li> </ul>
La centrifuga non funziona.	<ul style="list-style-type: none"> <li>Sbilanciamento della biancheria.</li> </ul>	<ul style="list-style-type: none"> <li>Controllare il carico della lavatrice e il bucato ed eseguire nuovamente un programma di centrifuga.</li> </ul>
Risultato di lavaggio insoddisfacente.	<ul style="list-style-type: none"> <li>Il livello di sporczia non è conforme al programma selezionato.</li> <li>La quantità di detergente non era sufficiente.</li> <li>Il carico massimo è stato superato.</li> <li>La biancheria era distribuita in modo non uniforme nel cestello.</li> </ul>	<ul style="list-style-type: none"> <li>Selezionare un altro programma.</li> <li>Scegliere il detergente secondo il livello di sporco e secondo le specifiche di fabbricazione.</li> <li>Ridurre il carico.</li> <li>Distribuire il bucato.</li> </ul>
Sulla biancheria sono presenti residui di detergente in polvere.	<ul style="list-style-type: none"> <li>Le particelle insolubili di detergente possono rimanere come macchie bianche sul bucato.</li> </ul>	<ul style="list-style-type: none"> <li>Eseguire un risciacquo extra.</li> <li>Provare a rimuovere con una spazzola i punti dal bucato asciutto.</li> <li>Scegliere un altro detergente.</li> </ul>
Il bucato presenta macchie grigie.	<ul style="list-style-type: none"> <li>Queste macchie sono causate da grassi come oli, creme o unguenti.</li> </ul>	<ul style="list-style-type: none"> <li>Pretrattare il bucato con un detergente speciale.</li> </ul>

## Nota: formazione di schiuma

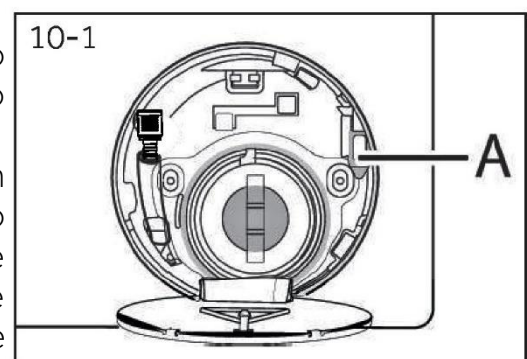
Se durante il ciclo di centrifuga viene rilevata troppa schiuma, il motore si ferma e la pompa di scarico si attiva per 90 secondi. Se l'eliminazione della schiuma non riesce fino a 3 volte, il programma termina senza centrifuga.

Se i messaggi di errore dovessero ripresentarsi anche dopo gli interventi effettuati, spegnere l'apparecchio, disattivare l'alimentazione e contattare il servizio clienti.

### 10.3 In caso di interruzione di corrente

Il programma attuale e la relativa impostazione vengono salvati. Al ripristino dell'alimentazione il funzionamento riprende.

Se un guasto dell'alimentazione interrompe un programma di lavaggio in corso, l'apertura dell'oblò viene bloccata meccanicamente. Se il bucato deve essere tolto, il livello dell'acqua non deve essere visibile dall'oblò. - Pericolo di ustioni! Il livello dell'acqua deve essere abbassato come descritto in "Filtro della pompa". Tirare le leva (A) sotto lo sportello di servizio (Fig. 10-1) fino a che l'oblò non si sblocca con un piccolo scatto. Successivamente fissare tutti i componenti.



Quando la lavatrice è in uno stato di sicurezza (livello dell'acqua sotto l'oblò, a una certa distanza, temperatura cestello inferiore a 55 °C, cestello interno fermo), si può sbloccare l'oblò della macchina.

### 11.1 Preparazione

- ▶ Estrarre l'elettrodomestico dall'imballaggio.
- ▶ Rimuovere tutto il materiale, compresa la pellicola protettiva sull'armadio, la base in polistirolo, e tenerlo fuori dalla portata dei bambini. All'apertura dell'imballaggio si possono notare gocce d'acqua sulla busta di plastica e sull'oblò. Si tratta di un fenomeno normale risultante dai test dell'acqua in fabbrica.

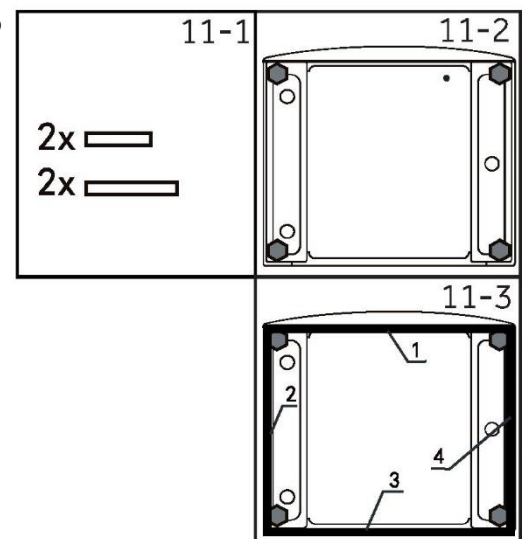


### Nota: smaltimento degli imballaggi

Tenere tutti i materiali di imballaggio fuori dalla portata dei bambini e smaltirli nel rispetto dell'ambiente.

### 11.2 OPZIONALE: installare cuscinetti per la riduzione del rumore

1. All'interno dell'imballaggio termoretraibile si trovano quattro cuscinetti il cui scopo è quello di ridurre il rumore (Fig. 11-1).
2. Adagiare la lavatrice su un fianco, con oblò rivolto verso l'alto e il lato inferiore verso l'operatore (Fig. 11-2).
3. Estrarre i cuscinetti di riduzione del rumore e rimuovere la pellicola protettiva biadesiva, quindi incollare i cuscinetti antirumore sotto il mobile della lavatrice come mostrato in Figura 3 (due cuscinetti più lunghi in posizione 1 e 3, due cuscinetti più corti in posizione 2 e 4). Infine, riportare la macchina in posizione verticale (Fig. 11-3).



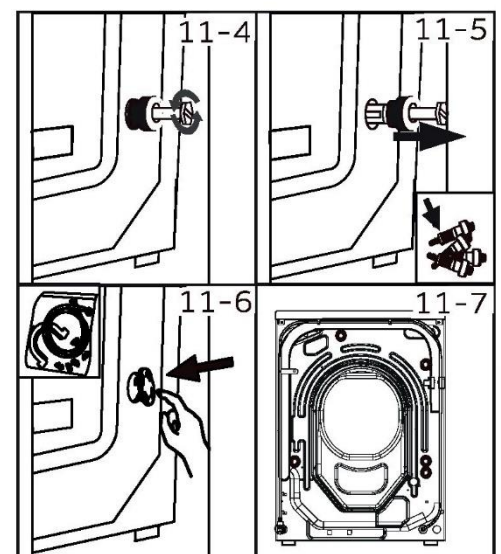
#### Suggerimento:

Il cuscinetto fonoassorbente, che potrebbe aiutare a ridurre il rumore, è opzionale. Si prega di assemblarlo o meno in base alle esigenze.

### 11.3 Smontare i bulloni di trasporto

I bulloni di trasporto sono progettati per bloccare i componenti antivibranti all'interno dell'apparecchio durante il trasporto per evitare danni interni.

1. Rimuovere tutti e 4 i bulloni sul lato posteriore ed estrarre i distanziatori in plastica (Fig. 11-4)(Fig. 11-5).
2. Riempire i fori a sinistra con tappi ciechi (Fig. 11-6) (Fig. 11-7).



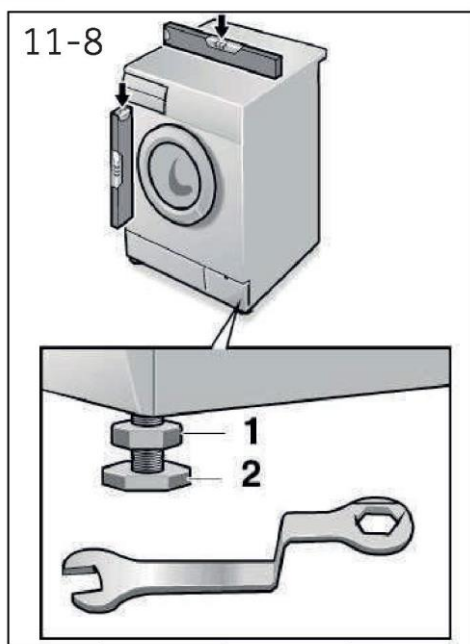


## Nota: conservare in un luogo sicuro

Conservare tutte le parti della protezione per il trasporto in un luogo sicuro per un uso successivo. Ogni volta che l'apparecchio deve essere spostato, reinstallare prima le parti di protezione.

### 11.4 Spostare l'apparecchio

Se la macchina deve essere spostata in una posizione distante, ricollocare i bulloni di trasporto rimossi prima dell'installazione per evitare danni: il montaggio avviene in ordine inverso.



### 11.5 Allineamento dell'apparecchio

Regolare tutti i piedini (Fig. 11-8) per ottenere una posizione perfettamente livellata. Ciò ridurrà al minimo le vibrazioni e quindi il rumore durante l'uso. Verrà ridotta anche l'usura. Si consiglia di utilizzare una livella a bolla d'aria per la regolazione. Il pavimento deve essere il più stabile e piano possibile.

1. Allentare il controdado (1) utilizzando una chiave.
2. Regolare l'altezza ruotando il piedino (2).
3. Serrare il fermo (1) contro l'alloggiamento.



### 11.6 Collegamento dell'acqua di scarico

Fissare correttamente il tubo di scarico dell'acqua alla tubazione. Il tubo deve raggiungere in un punto un'altezza compresa tra 80 e 100 cm sopra la linea inferiore dell'apparecchio! Se possibile, tenere sempre il tubo di scarico fissato al fermaglio sul retro dell'apparecchio.



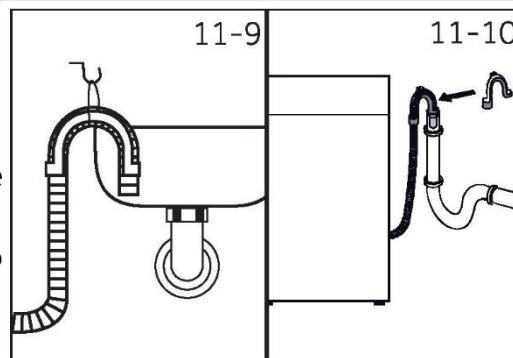
#### AVVERTENZA!

- ▶ Utilizzare solo il set di tubi in dotazione per il collegamento.
- ▶ Non riutilizzare mai vecchi set di tubi!
- ▶ Collegare solo alla fornitura di acqua fredda.
- ▶ Prima del collegamento, controllare se l'acqua è pulita e limpida.

Sono possibili i seguenti collegamenti:

#### 11.6.1 Tubo di scarico al lavello

- ▶ Appendere il tubo di scarico con il supporto a U sopra il bordo di un lavello di dimensioni adeguate (Fig. 11-9).
- ▶ Proteggere in modo sufficiente il supporto a U dallo scivolamento.

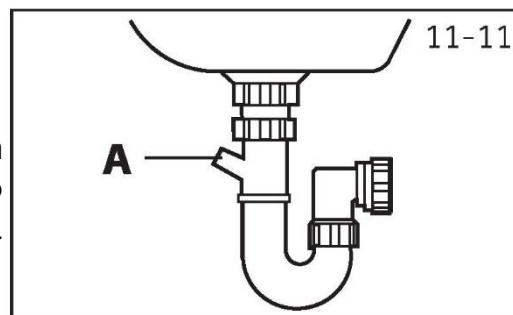


#### 11.6.2 Tubo di scarico al collegamento dell'acqua di scarico

- ▶ Il diametro interno del tubo verticale con foro di sfiato deve essere minimo 40 mm.
- ▶ Inserire il tubo di scarico per 80-100 mm nel tubo dell'acqua di scarico.
- ▶ Fissare il supporto a U e fissarlo a sufficienza (Fig. 11-10).

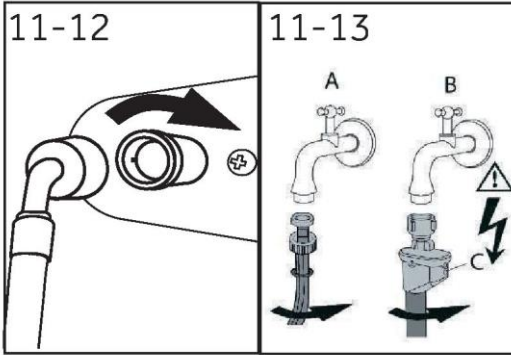
#### 11.6.3 Collegamento del tubo di scarico al lavandino

- ▶ La giunzione deve trovarsi sopra il sifone.
- ▶ Una connessione a bicchiere è solitamente chiusa da un tampone (A). Questo deve essere rimosso per evitare eventuali malfunzionamenti (Fig. 11-11).
- ▶ Fissare il tubo di scarico con una fascetta.



#### ATTENZIONE!

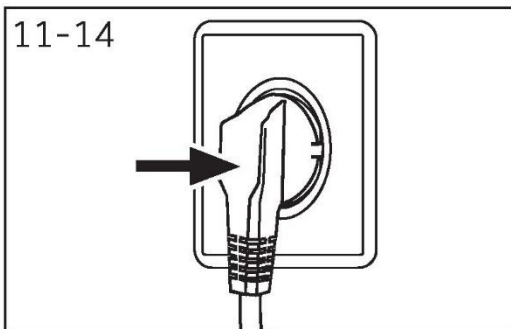
- ▶ Il tubo di scarico non deve essere immerso in acqua e deve essere fissato saldamente e privo di perdite. Se il tubo di scarico è appoggiato a terra o se il tubo si trova ad un'altezza inferiore a 80 cm, la lavatrice scarica continuamente durante il riempimento (autosifone).
- ▶ Il tubo di scarico non deve essere esteso. Se necessario contattare il servizio post vendita.



## 11.7 Collegamento acqua fresca

Assicurarsi che le guarnizioni siano inserite.

1. Collegare il tubo di ingresso dell'acqua con l'estremità angolata all'apparecchio (Fig. 11-12). Serrare a mano il giunto a vite.
2. L'altra estremità si collega a un rubinetto dell'acqua con una filettatura da 3/4" (Fig. 11-13).



## 11.8 Collegamento elettrico

Prima di ogni collegamento verificare se:

- ▶ l'alimentatore, la presa e il fusibile sono conformi a quanto riportato sulla targhetta identificativa;
- ▶ la presa di corrente è provvista di messa a terra e non vengono utilizzate prese multiple o prolunghie;
- ▶ la spina e la presa di corrente sono rigorosamente conformi.
- ▶ **Solo Regno Unito:** La spina utilizzata nel Regno Unito è conforme allo standard BS1363A.

Inserire la spina nella presa (Fig. 11 -14).

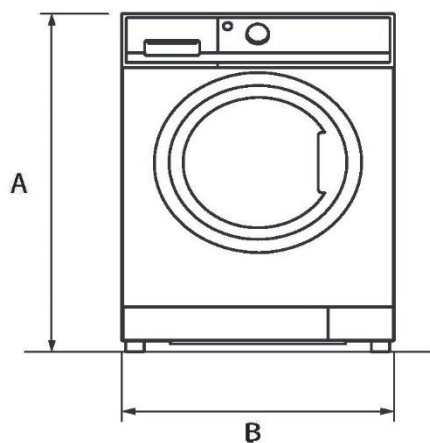


## AVVERTENZA!

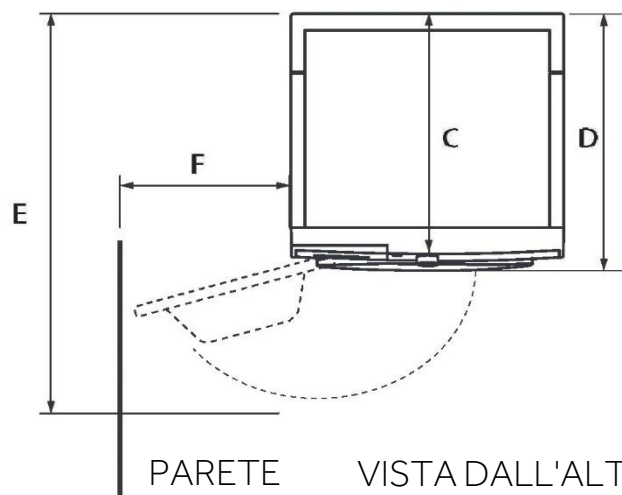
- ▶ Assicurarsi sempre che tutti i collegamenti (alimentazione, tubo di scarico e tubo dell'acqua fresca) siano saldi, asciutti e privi di perdite!
- ▶ Fare in modo che queste parti non vengano mai schiacciate, piegate o attorcigliate.
- ▶ Se il cavo di alimentazione è danneggiato, deve essere sostituito dal fornitore di servizi (vedere scheda di garanzia) per evitare rischi.

**12.1 Ulteriori dati tecnici**

	HW100-BD14397U1
Tensione in V	220-240 V~/50 Hz
Corrente in A	10
Potenza max. in W	2000
Pressione dell'acqua in MPa	$0,03 \leq P \leq 1$
Peso netto in kg	75



VISTA FRONTALE



PARETE

VISTA DALL'ALTO

**DIMENSIONI DEL PRODOTTO**

	HW100-BD14397U1
A Altezza totale del prodotto mm	850
B Larghezza totale del prodotto mm	595
C Profondità totale del prodotto (al pannello di controllo principale) mm	572
D Profondità totale del prodotto mm	611
E Profondità oblò aperto mm	1101
F Distanza minima tra l'oblò e la parete adiacente mm	300

Nota: l'altezza esatta della lavatrice dipende da quanto sono estesi i piedini dalla base della macchina. Lo spazio in cui si installa la lavatrice deve essere almeno 40 mm più largo e 20 mm più profondo delle sue dimensioni.

**12.2 Norme e direttive** 

Questo prodotto soddisfa i requisiti di tutte le direttive CE applicabili con le corrispondenti norme armonizzate, che prevedono la marcatura CE.

Raccomandiamo il nostro Servizio Clienti Haier e l'utilizzo di ricambi originali; il periodo minimo durante il quale i ricambi per la lavatrice domestica è di 10 anni.

In caso di problemi con l'elettrodomestico, controllare prima la sezione Soluzione dei problemi.

Se non si trova una soluzione, contattare:

- ▶ il rivenditore locale;
- ▶ l'area Service & Support all'indirizzo [www.haier-europe.com](http://www.haier-europe.com) dove è possibile trovare numeri di telefono e FAQ e dove è possibile attivare la richiesta di assistenza.

Per informazioni specifiche sul prodotto, accedere al sito web ufficiale Haier e ricercare il proprio modello, fare clic sul prodotto per accedere alla pagina dei dettagli, quindi fare clic su "documenti" per trovare il manuale utente e scaricarlo. In questa pagina sono disponibili anche le informazioni sul prodotto.

Per contattare il nostro Servizio, assicurarsi di avere a disposizione i seguenti dati. Le informazioni sono riportate sulla targhetta identificativa.

Modello \_\_\_\_\_ Numero di serie. \_\_\_\_\_

Controllare anche la scheda di garanzia fornita con il prodotto in caso di garanzia.

Per richieste commerciali generali, di seguito sono riportati i nostri indirizzi in Europa:

<b>Indirizzi Haier europei</b>			
<b>Paese *</b>	<b>Indirizzo postale</b>	<b>Paese *</b>	<b>Indirizzo postale</b>
Italia	Haier Europe Trading S.R.L. Via De Cristoforis, 12 21100 Varese ITALIA	Francia	Haier Francia SAS 3-5 rue des Graviers 92200 Neuilly sur Seine FRANCIA
Spagna Portogallo	Haier Iberia SL Pg. Garcia Faria, 49-51 08019 Barcelona SPAGNA	Belgio-FR Belgio-NL Olanda Lussemburgo	Haier Benelux SA Anderlecht Route de Lennik 451 BELGIO
Germania Austria	Haier Germania GmbH Hewlett-Packard-Str. 4 D-61352 Bad Homburg GERMANIA	Polonia Ungheria Grecia Romania Russia	Haier Poland Sp.zo.o.Al. Jerozolimskie 181B 02- 222 Warszawa POLONIA
Regno Unito	Haier Appliances UK Co.Ltd. One Crown Square Church Street East Woking, Surrey, GU21 6HR Regno Unito	Repubblica Ceca e Slovacchia	Haier Europe CR s.r.o. Sokolovská 651/136a, 186 00 Praha 8, Repubblica Ceca

\*Per ulteriori informazioni, fare riferimento a [www.haier-europe.com](http://www.haier-europe.com).

Le informazioni sul modello sono disponibili nel database dei prodotti all'indirizzo <https://eprel.ec.europa.eu/> cercando l'identificatore del modello riportato nel campo Modello dell'etichetta del prodotto apposta sul prodotto: il collegamento al modello nel database dei prodotti è disponibile di seguito per ciascun identificatore del modello:

HW100-BD14397U1



**Haier**

0020509288CF

V1