

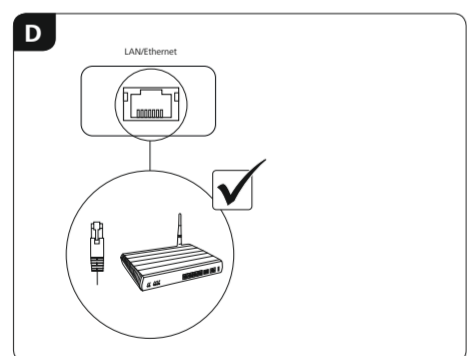
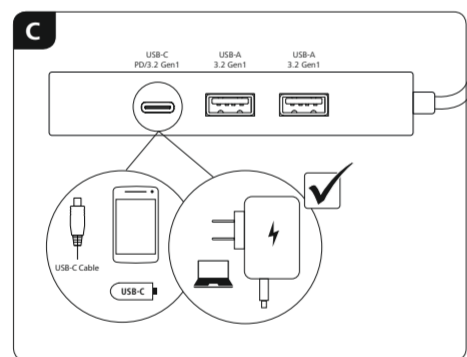
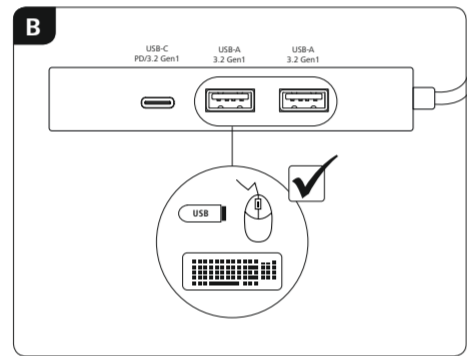
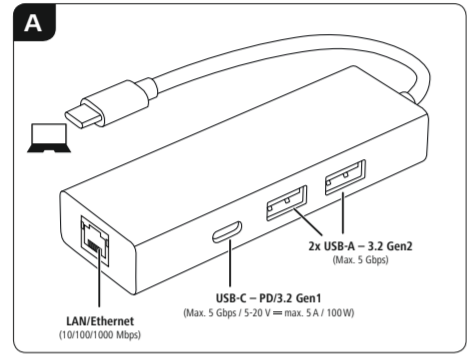
Questo manuale d'istruzione è fornito da trovaprezzi.it. Scopri tutte le offerte per Hama Hub USB 3.2 Type-C 00200108 o cerca il tuo prodotto tra le migliori offerte di Hub



00200108

USB Multiport USB-Multiport

- GB Operating Instructions
D Bedienungsanleitung
F Mode d'emploi
E Instrucciones de uso
NL Gebruiksaanwijzing
I Istruzioni per l'uso
PL Instrukcja obsługi
H Használati útmutató
RO Manual de utilizare
CZ Návod k použití
SK Návod na použitie
P Manual de instruções
S Bruksanvisning
RUS Руководство по эксплуатации
BG Работна инструкция
GR Οδηγός χρήσης
TR Kullanma kılavuzu
FIN Käyttöohje



GB Operating instruction

- 1. Package Contents
• USB-C Multiport
• These operating instructions
2. Safety Notes
• Do not attempt to service or repair the product yourself.
• Do not operate the product outside the power limits...

Warning
• Find out the maximum output current capacity of the USB port on your device.

Note
• To be able to use the charging function, the device must support Power Delivery (PD) or Thunderbolt-3/4.

- 3. Startup and Operation
• Switch on your computer and boot the system.
• Connect the product to a free USB port on your computer.

4. Warranty Disclaimer
Hama GmbH & Co KG assumes no liability and provides no warranty for damage resulting from improper installation/mounting...

Table with 2 columns: Technical Data and Specifications. Includes Operating voltage, Compatibility, System requirements, and USB specification.

D Bedienungsanleitung

- 1. Packungsinhalt
• USB-C Multiport
• Diese Bedienungsanleitung
2. Sicherheitshinweise
• Versuchen Sie nicht, das Produkt selbst zu warten oder zu reparieren.

Warnung
• Stellen Sie den maximalen Ausgangsstrom der USB-Buchse Ihres Gerätes fest.

Hinweis
• Für die Verwendung der Ladefunktion muss das Gerät PowerDelivery (PD) oder Thunderbolt-3/4 unterstützen.

- 3. Inbetriebnahme und Betrieb
• Starten Sie Ihren Computer und fahren Sie ihn komplett hoch.
• Schließen Sie das Produkt an einer freien USB-Buchse Ihres Computers an.

4. Haftungsausschluss
Die Hama GmbH & Co KG übernimmt keinerlei Haftung oder Gewährleistung für Schäden...

Table with 2 columns: Technische Daten and System requirements. Includes Betriebsspannung, Kompatibilität, Systemvoraussetzung, and USB-Spezifikation.

F Mode d'emploi

- 1. Contenu de l'emballage
• Multipuerto USB-C
• Estas instrucciones de manejo
2. Consignes de sécurité
• Ne tentez pas de réparer l'appareil vous-même ni d'effectuer des travaux d'entretien.

Attention
• Vérifiez le courant de sortie maximal du port USB de votre appareil.

Remarque
• Pour utiliser la fonction de charge, l'appareil doit prendre en charge PowerDelivery (PD) ou Thunderbolt-3/4.

- 3. Mise en service et fonctionnement
• Mettez votre ordinateur sous tension et démarrez le système d'exploitation.

4. Exclusion de responsabilité
Hama GmbH & Co KG ne se responsabiliza ni concede garantía por los daños que surjan por una instalación...

Table with 2 columns: Características técnicas and System requirements. Includes Tension de service, Compatibilidad, and Especificación USB.

E Instrucciones de uso

- 1. Contenido del paquete
• Multipuerto USB-C
• Estas instrucciones de manejo
2. Instrucciones de seguridad
• No intente mantener o reparar el aparato por cuenta propia.

Aviso
• Determine la corriente de salida máxima del puerto USB de su dispositivo.

Nota
• Para poder utilizar la función de carga, el dispositivo debe soportar PowerDelivery (PD) o Thunderbolt-3/4.

- 3. Puesta en marcha y funcionamiento
• Encienda su ordenador y espere a que arranque completamente.

4. Exclusión de responsabilidad
Hama GmbH & Co KG no se responsabiliza ni concede garantía por los daños que surjan por una instalación...

Table with 2 columns: Técnicas específicas and System requirements. Includes Tensión de funcionamiento, Compatibilidad, and Especificación USB.

NL Gebruiksaanwijzing

- 1. Inhoud van de verpakking
• USB-C multiport
• Deze bedieningsinstructies
2. Veiligheidsinstructies
• Probeer niet het product zelf te onderhouden of te repareren.

Waarschuwing
• Bepaal de maximale waarde van de uitgaande stroom van de USB-poort van uw apparaat.

Aanwijzing
• Om van de oplaadfunctie gebruik te kunnen maken, moet het toestel PowerDelivery (PD) of Thunderbolt-3/4 ondersteunen.

- 3. Ingebruikneming en werking
• Start uw computer helemaal op.

4. Uitsluiting van garantie en aansprakelijkheid
Hama GmbH & Co KG aanvaardt geen enkele aansprakelijkheid of garantiebclaims voor schade of gevolgschade...

Table with 2 columns: Technische specificaties and System requirements. Includes Bedrijfsspanning, Compatibiliteit, and Specificatie USB.

I Istruzioni per l'uso

- 1. Contenuto della confezione
• Multiporta USB-C
• Queste istruzioni per l'uso
2. Indicazioni di sicurezza:
• Non tentare di aggiustare o riparare l'apparecchio da soli.

Attenzione
• Verificare la corrente in uscita massima del connettore USB del proprio dispositivo.

Avvertenza
• Per l'uso della funzione di carica è necessario che il dispositivo supporti la modalità DisplayPort-Alternate o Thunderbolt-3/4.

- 3. Messa in esercizio e funzionamento
• Accendere il computer e avviarlo.

4. Esclusione di garanzia
Hama GmbH & Co.KG non si assume alcuna responsabilità per i danni derivati dal montaggio o l'utilizzo scorretto del prodotto...

Table with 2 columns: Dati tecnici and System requirements. Includes Tensione di esercizio, Compatibilità, and Specifica USB.

PL Instrukcja obsługi

- 1. Zawartość opakowania
• Multiporta USB-C
• Niniejsza instrukcja obsługi
2. Wskazówki bezpieczeństwa
• Nie próbować naprawiać samodzielnie urządzenia.

Ostrzeżenie
• Ustalic maksymalny prąd wyjściowy gniazda USB urządzenia.

Wskazówki
• Aby móc używać funkcji ładowania, urządzenie musi obsługiwać PowerDelivery (PD) lub Thunderbolt-3/4.

- 3. Uruchamianie i obsługa
• Włącz komputer i odczekaj do momentu całkowitego załadowania systemu.

4. Wyłączenie odpowiedzialności
Hama GmbH & Co KG nie udziela gwarancji ani nie odpowiada za szkody wskutek niewłaściwej instalacji...

Table with 2 columns: Dane techniczne and System requirements. Includes Napięcie robocze, Kompatybilność, and Specyfikacja USB.

H Használati útmutató

- 1. A csomag tartalma
• USB-C elosztó
• Ez a használati útmutató
2. Biztonsági előírások
• Ne kísérlegye a készülék saját karbantartását vagy javítását.

Figyelmeztetés
• Állapítsa meg a készüléke USB csatlakozójának kimeneti áramát.

Hivatkozás
• A töltőfunkció használatához az eszköznek támogatnia kell a PowerDelivery-t (PD) vagy a Thunderbolt-3/4.

- 3. Üzembevétele és üzemeltetés
• Kapcsolja be számítógépét és várja meg az operációs rendszer teljes betöltődését.

4. Szavatosság kizárása
A Hama GmbH & Co KG semmilyen felelősséget vagy szavatosságot nem vállal a termék szakszerűlen telepítéséből...

Table with 2 columns: Műszaki adatok and System requirements. Includes Üzemi feszültség, Kompatibilitás, and Specifikáció USB.

00200108

00200108
www.hama.com

Service & Support

Hama GmbH & Co KG
86652 Monheim / Germany

## RO Manual de utilizare

- Conținutul pachetului**
- Multiport USB-C
- Acest manual de utilizare

### 2. Instrucțiuni de siguranță

- Nu încercați să reparați sau să depanați aparatul. Operațiile de reparatii se execută numai de personal de specialitate.
- Nu deschideți produsul și nu-l utilizați în continuare în caz de deteriorare.
- Nu exploatăți produsul în afara limitelor de putere indicate în datele tehnice.
- Nu executați modificări la aparat. În acest fel pierdeți orice drept la garanție.
- Acest aparat, ca de altfel toată aparatura electronică, nu are ce căuta în mâinile copiilor!
- Folosii produsul numai în scopul pentru care a fost conceput.
- Protejați produsul de impurități, umiditate, supraîncăzire și utilizați-l numai în mediu uscat.
- Produsul este conceput numai pentru utilizarea în interiorul clădirilor.
- Evitați folosirea produsului în imediata apropiere a sistemului de încălzire, a altor surse de căldură sau în radiația solară directă.
- Nu folosiți produsul în mediu umed și evitați stropirea cu apă.
- Nu lăsați produsul să cadă și nu îl supuneți trepidatiilor puternice.
- Reciclarea materialelor pachetului se execută conform normelor locale de salubritate în vigoare.

<div><div><span><b>Avertizare</b></span></div><div><span></span></div></div>
<div><div><span><b>Informații</b></span></div><div><span></span></div></div>
<div><div><span><b>Notă</b></span></div><div><span></span></div></div>
<div><div><span><b>Notă</b></span></div><div><span></span></div></div>

- Zădărniciți intensitatea maximă de ieșire a racordului USB la aparat. Verificați valoarea obținută cu cea din manualul de funcționare respectiv adresați-vă producătorului.
- Valorile pot fi de 500 mA (USB-A 2.0), 900 mA (USB-A 3.0) sau până la 3000 mA (USB-C).
- Asigurați-vă ca consumul de curent al aparatelor USB conectate la Hub/adaptor Multiport să nu depășească valoarea determinată.

<div><div><span><b>Instrucțiune</b></span></div><div><span></span></div></div>
<div><div><span><b>Informații</b></span></div><div><span></span></div></div>
<div><div><span><b>Notă</b></span></div><div><span></span></div></div>
<div><div><span><b>Notă</b></span></div><div><span></span></div></div>

### 3. Punere în funcțiune și exploatare

- Porniți calculatorul și startați complet programele inițiale.
- Conectați produsul la un port USB liber al calculatorului.
- Produsul este recunoscut automat, instalare de drivere nu este necesară.
- Dacă este cazul urmați instrucțiunile sistemului de funcționare.
- Pentru folosirea aparatelor, conectați-le consecutiv la produs.

### 4. Excludere de garanție

Hama GmbH & Co KG nu își asumă nici o răspundere sau garanție pentru pagube cauzate de montare, instalarea sau folosirea necorespunzătoare a produsului sau nerespectarea instrucțiunilor de folosire sau/și a instrucțiunilor de siguranță.

<div><div><span><b>5. Date tehnice</b></span></div><div><span></span></div></div>
<div><div><span><b>Informații</b></span></div><div><span></span></div></div>
<div><div><span><b>Notă</b></span></div><div><span></span></div></div>
<div><div><span><b>Notă</b></span></div><div><span></span></div></div>
<div><div><span><b>Notă</b></span></div><div><span></span></div></div>

<div><div><span><b>Instrucțiune</b></span></div><div><span></span></div></div>
<div><div><span><b>Informații</b></span></div><div><span></span></div></div>
<div><div><span><b>Notă</b></span></div><div><span></span></div></div>

- Dacă observați o defecțiune sau produsul nu mai reacționează, deconectați-l, așteptați câteva secunde și conectați-l din nou.

## CZ Návod k použití

- Obsah balení**
- USB-C multiport
- Tento návod k obsluze

### 2. Bezpečnostní pokyny

- Do výrobku samovolně nezasahujte a neopravujte ho. Veškeré úkony údržby přenechte příslušnému odbornému personálu.
- Výrobek neotvírejte a v případě poškození již dále nepoužívejte.
- Přístroj neprovazujte mimo meze výkonu uvedené v technických údajích.
- Na výrobku neprovádějte žádné změny.Tím zanikají veškeré závazky ze záruky.
- Tento produkt, stejně jako všechny ostatní elektrické produkty, nepatří do rukou dětí!
- Výrobek používejte výhradně ke stanovenému účelu.
- Výrobek chraňte před znečištěním. Nepoužívejte ve vlhkém prostředí a zabraňte styku s vodou. Používejte pouze v suchých prostorách.
- Výrobek je určen pouze pro použití v interiéru.
- Výrobek nepoužívejte v blízkosti zdrojů tepla, ani nevystavujte působení přímého slunečního záření.
- Výrobek nepoužívejte ve vlhkém prostředí a zabraňte styku s vodou.
- Výrobek nepoužívejte na místech, kde je používání elektronických zařízení zakázáno.
- Výrobek chraňte před pádem a velkými otřesy.
- Vybírejte baterie bez odkladu vyměňte a zlikvidujte dle platných předpisů.

<div><div><span><b>Upozornění</b></span></div><div><span></span></div></div>
<div><div><span><b>Informační</b></span></div><div><span></span></div></div>
<div><div><span><b>Upozornění</b></span></div><div><span></span></div></div>
<div><div><span><b>Informační</b></span></div><div><span></span></div></div>

- Zjistíte maximální výstupní proud USB vstupu na svém zařízení. Tyto údaje najdete v příslušném návodu k obsluze nebo se obraťte na jeho výrobce.
- Hodnoty proudu se často pohybují mezi 500 mA (USB-A 2.0), 900 mA (USB-A 3.0) až 3000 mA (USB-C).
- Ujistěte se, že celkový příkon všech USB zařízení připojených na hub/i adaptér s multiportem nepřekračuje zjištěnou hodnotu.

<div><div><span><b>Poznámka</b></span></div><div><span></span></div></div>
<div><div><span><b>Informační</b></span></div><div><span></span></div></div>
<div><div><span><b>Upozornění</b></span></div><div><span></span></div></div>

- Pro použití funkce nabíjení musí přístroj podporovat PowerDelivery (PD) nebo Thunderbolt-3/4.

<div><div><span><b>Instrucțiune</b></span></div><div><span></span></div></div>
<div><div><span><b>Informații</b></span></div><div><span></span></div></div>
<div><div><span><b>Notă</b></span></div><div><span></span></div></div>
<div><div><span><b>Notă</b></span></div><div><span></span></div></div>

- Pro použití funkce nabíjení musí přístroj podporovat PowerDelivery (PD) nebo Thunderbolt-3/4.

<div><div><span><b>Instrucțiune</b></span></div><div><span></span></div></div>
<div><div><span><b>Informații</b></span></div><div><span></span></div></div>
<div><div><span><b>Notă</b></span></div><div><span></span></div></div>
<div><div><span><b>Notă</b></span></div><div><span></span></div></div>

- Pro použití funkce nabíjení musí přístroj podporovat PowerDelivery (PD) nebo Thunderbolt-3/4.

<div><div><span><b>Instrucțiune</b></span></div><div><span></span></div></div>
<div><div><span><b>Informații</b></span></div><div><span></span></div></div>
<div><div><span><b>Notă</b></span></div><div><span></span></div></div>
<div><div><span><b>Notă</b></span></div><div><span></span></div></div>

- Pro použití funkce nabíjení musí přístroj podporovat PowerDelivery (PD) nebo Thunderbolt-3/4.

## SK Návod na použitie

- Obsah balenia**
- USB-C multiport
- Tento návod na používanie

### 2. Bezpečnostné upozornenia

- Do výrobku samovolne nezasahujte a neopravujte ho. Veškeré úkony údržby přenechte příslušnému odbornému personálu.
- Výrobek neotvírejte a v případě poškození již dále nepoužívejte.
- Přístroj neprovazujte mimo meze výkonových mezi uvedených uvedených v technických údajích.
- Na zařadení/přístroj nerobte žádné zmeny. Má to za následek stratu akýchkoľvek nárokov na plnenie zo záruky.
- Tento prístroj, rovnako ako všetky elektrické zariadenia, nepatrí do detstských rúk!
- Výrobok používajte výhradne ke stanovenému účelu.
- Výrobok chráňte pred znečistením. Nepoužívejte ve vlhkém prostředí a zabraňte styku s vodou. Používejte pouze v suchých prostorách.
- Výrobek je určen pouze pro použití v interiéru.
- Výrobek nepoužívejte v blízkosti zdrojů tepla, ani nevystavujte působení přímého slunečního záření.
- Výrobek nepoužívejte ve vlhkém prostředí a zabraňte styku s vodou.
- Výrobek nepoužívejte na místech, kde je používání elektronických zařízení zakázáno.
- Výrobek chraňte před pádem a velkými otřesy.
- Vybírejte baterie bez odkladu vyměňte a zlikvidujte dle platných předpisů.

<div><div><span><b>Upozornenie</b></span></div><div><span></span></div></div>
<div><div><span><b>Informačný</b></span></div><div><span></span></div></div>
<div><div><span><b>Upozornenie</b></span></div><div><span></span></div></div>
<div><div><span><b>Informačný</b></span></div><div><span></span></div></div>

- Zistíte maximálny výstupný prúd USB zdieľky vášho zariadenia. Je uvedený v návode na používanie. prípadne sa obráťte na výrobcu.
- Hodnoty sú často 500 mA (USB-A 2.0), 900 mA (USB-A 3.0) alebo až 3 000 mA (USB-C).
- Uistite sa, že celkový odber prúdu všetkých zariadení USB pripojených k hubu/i adaptoru portového adaptéru neprekračuje zistenú hodnotu.

<div><div><span><b>Poznámka</b></span></div><div><span></span></div></div>
<div><div><span><b>Informačný</b></span></div><div><span></span></div></div>
<div><div><span><b>Upozornenie</b></span></div><div><span></span></div></div>

- Na použití funkcie nabíjania musí zariadenie podporovať PowerDelivery (PD) alebo Thunderbolt-3/4.

- Zistíte maximálny výstupný prúd USB zdieľky vášho zariadenia. Je uvedený v návode na používanie. prípadne sa obráťte na výrobcu.
- Hodnoty sú často 500 mA (USB-A 2.0), 900 mA (USB-A 3.0) alebo až 3 000 mA (USB-C).
- Uistite sa, že celkový odber prúdu všetkých zariadení USB pripojených k hubu/i adaptoru portového adaptéru neprekračuje zistenú hodnotu.

<div><div><span><b>Poznámka</b></span></div><div><span></span></div></div>
<div><div><span><b>Informačný</b></span></div><div><span></span></div></div>
<div><div><span><b>Upozornenie</b></span></div><div><span></span></div></div>

- Na použití funkcie nabíjania musí zariadenie podporovať PowerDelivery (PD) alebo Thunderbolt-3/4.

- Zistíte maximálny výstupný prúd USB zdieľky vášho zariadenia. Je uvedený v návode na používanie. prípadne sa obráťte na výrobcu.
- Hodnoty sú často 500 mA (USB-A 2.0), 900 mA (USB-A 3.0) alebo až 3 000 mA (USB-C).
- Uistite sa, že celkový odber prúdu všetkých zariadení USB pripojených k hubu/i adaptoru portového adaptéru neprekračuje zistenú hodnotu.

- Na použití funkcie nabíjania musí zariadenie podporovať PowerDelivery (PD) alebo Thunderbolt-3/4.

<div><div><span><b>Poznámka</b></span></div><div><span></span></div></div>
<div><div><span><b>Informačný</b></span></div><div><span></span></div></div>
<div><div><span><b>Upozornenie</b></span></div><div><span></span></div></div>

- Odpojte výrobok, čakajte niekoľko sekúnd a výrobok opäť pripojte, ak ide o poruchu alebo ak výrobok už nereaguje.

## P Manual de instruções

- Conteúdo da embalagem**
- USB-C multiport
- Este manual de instruções

### 2. Indicações de segurança

- Não tente fazer a manutenção ou reparar o aparelho. Qualquer trabalho de manutenção deve ser executado por técnicos especializados.
- Não abra o produto nem o limite caso este esteja danificado.
- Não utilize o produto fora dos limites de desempenho indicados nas especificações técnicas.
- Não efectue modificações no aparelho. Perda dos direitos de garantia.
- Este aparelho não pode ser manuseado por crianças, tal como qualquer aparelho eléctrico!
- Utilize o produto apenas para a finalidade prevista.
- Proteja o produto contra sujidade, humidade e sobreaquecimento e utilize-o somente em ambientes secos.
- O produto é adequado apenas para instalação em interiores.
- Não utilize o produto perto de aquecedores, outras fontes de calor ou directamente exposto à luz solar.
- Não utilize o produto em ambientes húmidos e evite jactos de água.
- Não utilize o produto em áreas nas quais não são permitidos aparelhos electrónicos.
- Não deixe cair o produto nem o submeta a choques fortes.
- Elimine imediatamente o material da embalagem em conformidade com as normas locais aplicáveis.

<div><div><span><b>Aviso</b></span></div><div><span></span></div></div>
<div><div><span><b>Informa</b></span></div><div><span></span></div></div>
<div><div><span><b>Notă</b></span></div><div><span></span></div></div>
<div><div><span><b>Notă</b></span></div><div><span></span></div></div>

- Determine a corrente de saída máxima da porta USB do seu aparelho. Para isso, consulte o manual de instruções ou contacte o fabricante.
- Os valores são frequentemente 500 mA (USB-A 2.0), 900 mA (USB-A 3.0) ou até 3000 mA (USB-C).
- Certifique-se de que todo o consumo de corrente de todos os adaptadores Hub/Multiport dos aparelhos USB conectados não excedem o valor determinado.

<div><div><span><b>Nota</b></span></div><div><span></span></div></div>
<div><div><span><b>Informa</b></span></div><div><span></span></div></div>
<div><div><span><b>Notă</b></span></div><div><span></span></div></div>

- Para a utilização da função de carregamento, o dispositivo tem de suportar o PowerDelivery (PD) ou Thunderbolt-3/4.

<div><div><span><b>Aviso</b></span></div><div><span></span></div></div>
<div><div><span><b>Informa</b></span></div><div><span></span></div></div>
<div><div><span><b>Notă</b></span></div><div><span></span></div></div>
<div><div><span><b>Notă</b></span></div><div><span></span></div></div>

- Determine a corrente de saída máxima da porta USB do seu aparelho. Para isso, consulte o manual de instruções ou contacte o fabricante.
- Os valores são frequentemente 500 mA (USB-A 2.0), 900 mA (USB-A 3.0) ou até 3000 mA (USB-C).
- Certifique-se de que todo o consumo de corrente de todos os adaptadores Hub/Multiport dos aparelhos USB conectados não excedem o valor determinado.

- Para a utilização da função de carregamento, o dispositivo tem de suportar o PowerDelivery (PD) ou Thunderbolt-3/4.

<div><div><span><b>Aviso</b></span></div><div><span></span></div></div>
<div><div><span><b>Informa</b></span></div><div><span></span></div></div>
<div><div><span><b>Notă</b></span></div><div><span></span></div></div>
<div><div><span><b>Notă</b></span></div><div><span></span></div></div>

- Para a utilização da função de carregamento, o dispositivo tem de suportar o PowerDelivery (PD) ou Thunderbolt-3/4.

<div><div><span><b>Aviso</b></span></div><div><span></span></div></div>
<div><div><span><b>Informa</b></span></div><div><span></span></div></div>
<div><div><span><b>Notă</b></span></div><div><span></span></div></div>
<div><div><span><b>Notă</b></span></div><div><span></span></div></div>

- Desligue o produto da tomada, aguarde alguns segundos e volte a ligá-lo à tomada se ocorrer uma falha ou se o produto deixar de responder.

## S Bruksanvisning

- Förpackningsinnehåll**
- Multiport USB-C
- Den här bruksanvisningen

### 2. Säkerhetsanvisningar

- Försök inte serva eller reparera produkten själv. Överlått allt servicearbete till ansvarig lackpersonal.
- Öppna inte produkten och använd den inte mer om den är skadad.
- Använd inte produkten utöver de effektkränsar som anges i den tekniska datan.
- Förändra ingenting på produkten. Då förlorar du alla garantianskråk.
- Prövs som alla elektriska apparater ska även denna förvaras utom räckhåll för barn!
- Använd bara produkten till det som den är avsedd för.
- Skydda produkten mot smuts, fukt och överhettning och använd den bara i inomhusmiljöer.
- Produkten är bara avsedd för inomhusanvändning.
- Använd inte produkten alldeles intill elementet, andra värmekällor eller i direkt solsken.
- Använd inte produkten i en fuktig omgivning och undvik stänkatten.
- Använd inte produkten inom områden där elektroniska apparater inte är tillåtna.
- Tappa inte produkten och utsätt den inte för kraftiga vibrationer.
- Kassera förpackningsmaterialaet direkt enligt lokalt gällande kasseringsregler.

<div><div><span><b>Varning</b></span></div><div><span></span></div></div>
<div><div><span><b>Informa</b></span></div><div><span></span></div></div>
<div><div><span><b>Notă</b></span></div><div><span></span></div></div>
<div><div><span><b>Notă</b></span></div><div><span></span></div></div>

- Fastställ den maximala utgångsströmmen i enhetens USB-port. Se bruksanvisningen eller kontakta tillverkaren.
- Ofta uppgår värdena till 500 mA (USB-A 2.0), 900 mA (USB-A 3.0) eller upp till 3 000 mA (USB-C).
- Säkerställ att den totala strömförbrukningen för alla USB-enheter som är anslutna till hubben/MultiPort-adaptern inte överskrider det fastställda värdet.

<div><div><span><b>Hänvisning</b></span></div><div><span></span></div></div>
<div><div><span><b>Informa</b></span></div><div><span></span></div></div>
<div><div><span><b>Notă</b></span></div><div><span></span></div></div>

- För användning av laddningsfunktionen måste enheten stödja PowerDelivery (PD) eller Thunderbolt-3/4.

- Zistíte maximálny výstupný prúd USB zdieľky vášho zariadenia. Je uvedený v návode na používanie. prípadne sa obráťte na výrobcu.
- Hodnoty sú často 500 mA (USB-A 2.0), 900 mA (USB-A 3.0) alebo až 3 000 mA (USB-C).
- Uistite sa, že celkový odber prúdu všetkých zariadení USB pripojených k hubu/i adaptoru portového adaptéru neprekračuje zistenú hodnotu.

<div><div><span><b>Poznámka</b></span></div><div><span></span></div></div>
<div><div><span><b>Informačný</b></span></div><div><span></span></div></div>
<div><div><span><b>Upozornenie</b></span></div><div><span></span></div></div>

- Na použití funkcie nabíjania musí zariadenie podporovať PowerDelivery (PD) alebo Thunderbolt-3/4.

<div><div><span><b>Poznámka</b></span></div><div><span></span></div></div>
<div><div><span><b>Informačný</b></span></div><div><span></span></div></div>
<div><div><span><b>Upozornenie</b></span></div><div><span></span></div></div>

- Na použití funkcie nabíjania musí zariadenie podporovať PowerDelivery (PD) alebo Thunderbolt-3/4.

<div><div><span><b>Poznámka</b></span></div><div><span></span></div></div>
<div><div><span><b>Informačný</b></span></div><div><span></span></div></div>
<div><div><span><b>Upozornenie</b></span></div><div><span></span></div></div>

- Odpojte výrobok, čakajte niekoľko sekúnd a výrobok opäť pripojte, ak ide o poruchu alebo ak výrobok už nereaguje.

## RUS Руководство по эксплуатации

- Комплект поставки**
- Multiport USB-C
- Настоящая инструкция

### 2. Техника безопасности

- Запрещается самостоятельно ремонтировать устройство. Ремонт разрешается производить только квалифицированному персоналу.
- Изделие не открывать. Запрещается эксплуатировать неисправное изделие.
- Соблюдать технические характеристики.
- Запрещается вносить изменения в конструкцию. В противном случае гарантийные обязательства аннулируются.
- Не давать детям!
- Запрещается использовать не по назначению.
- Беречь от грязи, влаги и источников тепла. Эксплуатировать только в сухих условиях.
- Запрещается эксплуатировать вне помещений.
- Не эксплуатировать в непосредственной близости с нагревательными приборами, беречь от прямых солнечных лучей.
- Беречь от влаги и брызг.
- Не применять в запрещенных зонах.
- Не ронять. Беречь от сильных ударов.
- Утилизировать упаковку в соответствии с местными нормами.

<div><div><span><b>Внимание</b></span></div><div><span></span></div></div>
<div><div><span><b>Informa</b></span></div><div><span></span></div></div>
<div><div><span><b>Notă</b></span></div><div><span></span></div></div>
<div><div><span><b>Notă</b></span></div><div><span></span></div></div>

- Определите максимальный выходной ток гнезда USB устройства. Для этого смотрите инструкцию по эксплуатации устройства или обратитесь к производителю устройства.
- Частыми значениями являются 500 mA (USB-A 2.0), 900 mA (USB-A 3.0) или до 3000 mA (USB-C).
- Общий потребляемый ток всех подключенных к концентратору USB-устройств не должен превышать полученное значение.

<div><div><span><b>Примечание</b></span></div><div><span></span></div></div>
<div><div><span><b>Informa</b></span></div><div><span></span></div></div>
<div><div><span><b>Notă</b></span></div><div><span></span></div></div>

- Для режима зарядки устройство должно поддерживать режим PowerDelivery (PD) или режим Thunderbolt-3/4.

- Включите компьютер и дождитесь завершения загрузки операционной системы.
- Подключите изделие к свободному USB-разъему компьютера.
- Изделие будет обнаружено автоматически, установка драйвера не требуется.
- При необходимости следуйте инструкциям в операционной системе.
- Для начала работы подключите другие устройства..

- Отказ от гарантийных обязательств
- Компания Hama GmbH & Co KG не несет ответственность за ущерб, возникший вследствие неправильного монтажа, подключения и использования изделия не по назначению, а также вследствие несоблюдения инструкции по эксплуатации и техники безопасности.

<div><div><span><b>5. Технические характеристики</b></span></div><div><span></span></div></div>
<div><div><span><b>Informa</b></span></div><div><span></span></div></div>
<div><div><span><b>Notă</b></span></div><div><span></span></div></div>
<div><div><span><b>Notă</b></span></div><div><span></span></div></div>

- Рабочее напряжение/ потребляемая ток

- Совместимость

- Требования к системе

- Стандарт USB

<div><div><span><b>Примечание</b></span></div><div><span></span></div></div>
<div><div><span><b>Informa</b></span></div><div><span></span></div></div>
<div><div><span><b>Notă</b></span></div><div><span></span></div></div>

- При наличии помех или сбоя отключите изделие, подождите несколько секунд и снова подключите его.

## BG Работна инструкция

- Съдържание на опаковката**
- Multiport USB-C
- Това ръководство за обслужване

### 2. Забелжки за безопасност

- Не се опитвайте сами да обслужвате или ремонтирате продукта. Оставете всякаква техническа поддръжка на компетентните специалисти.
- Не отваряй продукта и при повреда не продължавай да го използваш.
- Не използвайте продукта извън неговите граници на мощността, посочени в техническите данни.
- Не правте промени в уреда. Така ще загубите право на всякакви гаранционни претенции.
- Подобно на всички електрически продукти този продукт не бива да попада в ръцете на деца!
- Използвайте продукта само за предвидената цел.
- Пазете продукта от замръзване, влага и прегряване и го използвайте само в сухи помещения.
- Продуктът е предвиден само за употреба в сгради.
- Не използвайте продукта в непосредствена близост до отоплителни уреди, други източници на топлина или на директна слънчева светлина.
- Не използвайте продукта във влажна среда и избягвайте водни пръски.
- Не използвайте продукта в зони, в които не са разрешени електронни продукти.
- Не позволявайте на продукта да пада и не го излагайте на силни вибрации.
- Избягвайте опаковъчния материал веднага съгласно действащите на място разпоредби за изхвърляне на отпадъци.

<div><div><span><b>Внимание</b></span></div><div><span></span></div></div>
<div><div><span><b>Informa</b></span></div><div><span></span></div></div>
<div><div><span><b>Notă</b></span></div><div><span></span></div></div>
<div><div><span><b>Notă</b></span></div><div><span></span></div></div>

- Установете максимална изходен ток на USB буксата на уреда Ви. За тази цел погледнете в инструкцията за употреба, респ. се обърнете към производителя.
- Стойностите често възлизат на 500 mA (USB-A 2.0), 900 mA (USB-A 3.0) или до 3000 mA (USB-C).
- Уверете се, че общата консумация на ток на всички включени към мултипортовия хъб или адаптер USB уреди не надвишава изчислената стойност.