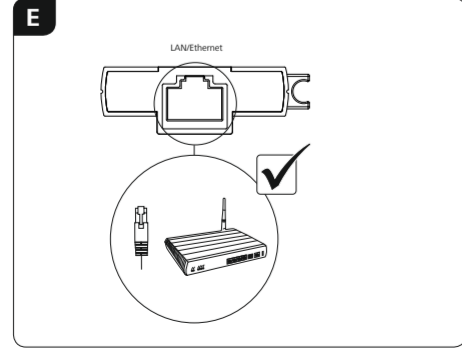
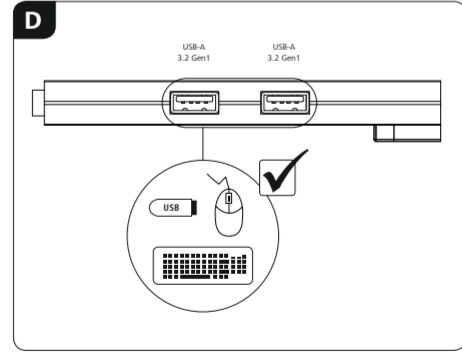
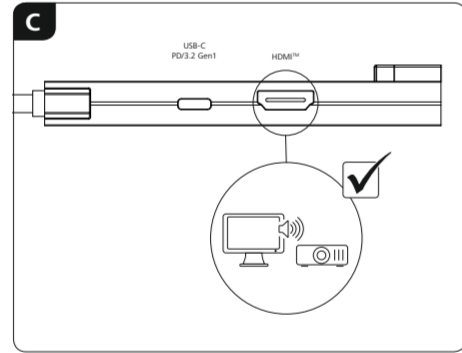
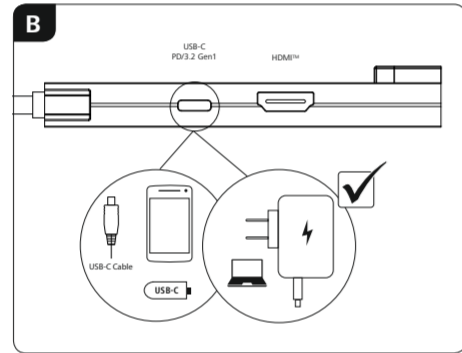
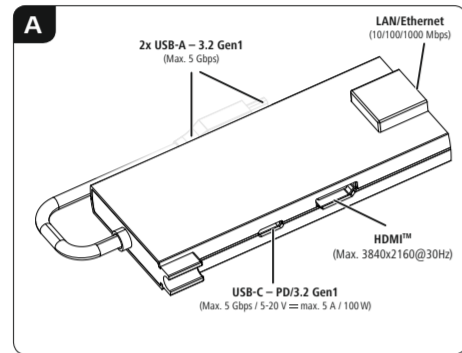


Questo manuale d'istruzione è fornito da trovaprezzi.it. Scopri tutte le offerte per Hama Hub USB 3.2 Type-C 00200109 o cerca il tuo prodotto tra le migliori offerte di Hub



USB Multiport
USB-Multiport

- GB Operating Instructions
D Bedienungsanleitung
F Mode d'emploi
E Instrucciones de uso
NL Gebruiksaanwijzing
I Istruzioni per l'uso
PL Instrukcja obsługi
H Használati útmutató
RO Manual de utilizare
CZ Návod k použití
SK Návod na použitie
P Manual de instruções
S Bruksanvisning
RUS Руководство по эксплуатации
BG Работна инструкция
GR Οδηγός χρήσης
TR Kullanma kılavuzu
FIN Käyttöohje



GB Operating instruction

- 1. Package Contents
• USB-C Multiport
• These operating instructions
2. Safety Notes
• Do not attempt to service or repair the product yourself.
• Do not operate the product outside the power limits given in the specifications.
• Do not modify the product in any way.
• Protect the product from dirt, moisture and overheating, and only use it in a dry environment.

Warning
• Find out the maximum output current capacity of the USB port on your device.
• Common values are 500 mA for USB-A 2.0, 900 mA for USB-A 3.0, and up to 3000 mA for USB-C.

Note
• To be able to use the charging function, the device must support Power Delivery (PD) or Thunderbolt-3/4.
• To be able to use the HDMI™ function, the device must support DisplayPort Alternate Mode or Thunderbolt-3/4.

- 3. Startup and Operation
• Switch on your computer and boot the system.
• Connect the product to a free USB port on your computer.
• You do not have to install drivers; the computer will automatically recognise the product.
• In order to use your devices, plug them into the product one after the other.

4. Warranty Disclaimer
Hama GmbH & Co KG assumes no liability and provides no warranty for damage resulting from improper installation/mounting, improper use of the product or from failure to observe the operating instructions and/or safety notes.

Table with 2 columns: Parameter (Operating voltage / current consumption, Compatibility, System requirements, USB specification) and Value (5-20 V, USB-C port, Windows 10 / 8 / 7, Mac OS 10.8, USB 3.2 Gen1).

Note
• If there is interference or the product no longer responds, unplug the product, wait a few seconds and then plug it in again.

D Bedienungsanleitung

- 1. Packungsinhalt
• USB-C Multiport
• Diese Bedienungsanleitung
2. Sicherheitshinweise
• Versuchen Sie nicht, das Produkt selbst zu warten oder zu reparieren.
• Betreiben Sie das Produkt nicht außerhalb seiner in den technischen Daten angegebenen Leistungsgrenzen.
• Nehmen Sie keine Veränderungen am Gerät vor.
• Dieses Produkt gehört, wie alle elektrischen Produkte, nicht in Kinderhände!

Warnung
• Finden Sie den maximalen Ausgangsstrom der USB-Buchse Ihres Gerätes fest.
• Entsorgen Sie das Verpackungsmaterial sofort gemäß den örtlichen gültigen Entsorgungsvorschriften.

Warnung
• Stellen Sie den maximalen Ausgangsstrom der USB-Buchse Ihres Gerätes fest.
• Häufig betragen die Werte 500 mA (USB-A 2.0), 900 mA (USB-A 3.0) oder bis zu 3000 mA (USB-C).

Hinweis
• Für die Verwendung der Ladefunktion muss das Gerät PowerDelivery (PD) oder Thunderbolt-3/4 unterstützen.
• Für die Verwendung der HDMI™-Funktion muss das Gerät DisplayPort-Alternate-Mode oder Thunderbolt-3/4 unterstützen.

- 3. Inbetriebnahme und Betrieb
• Starten Sie Ihren Computer und fahren Sie ihn komplett hoch.
• Schließen Sie das Produkt an einer freien USB-Buchse Ihres Computers an.
• Das Produkt wird automatisch erkannt, eine Treiberinstallation ist nicht nötig.

4. Haftungsausschluss
Die Hama GmbH & Co KG übernimmt keinerlei Haftung oder Gewährleistung für Schäden, die aus unsachgemäßer Installation, Montage und unsachgemäßem Gebrauch des Produktes oder einer Nichtbeachtung der Bedienungsanleitung und/oder der Sicherheitshinweise resultieren.

Table with 2 columns: Parameter (Betriebsspannung/Stromaufnahme, Kompatibilität, Systemvoraussetzung, USB-Spezifikation) and Value (5-20 V, USB-C Anschluss, Windows 10 / 8 / 7, Mac OS 10.8, USB 3.2 Gen1).

Hinweis
• Stecken Sie das Produkt ab, warten Sie einige Sekunden und stecken Sie das Produkt wieder ein, wenn eine Störung vorliegt oder das Produkt nicht mehr reagiert.

F Mode d'emploi

- 1. Contenu de l'emballage
• Multiport USB-C
• Estas instrucciones de manejo
2. Consignes de sécurité
• Ne tentez pas de réparer l'appareil vous-même ni d'effectuer des travaux d'entretien.
• N'utilisez pas le produit en dehors des limites de puissance indiquées dans les caractéristiques techniques.
• N'apportez aucune modification à l'appareil.

Avvertimento
• Determinare la corrente di uscita massima del puerto USB de su dispositivo.
• A menudo, los valores equivalen a 500 mA (USB A 2.0), 900 mA (USB A 3.0) o alcanzan hasta 3000 mA (USB-C).

Nota
• Para poder utilizar la función de carga, el dispositivo debe soportar PowerDelivery (PD) o Thunderbolt-3/4.
• Para poder utilizar la función HDMI™, el dispositivo debe soportar el modo DisplayPort-Alternate o Thunderbolt-3/4.

Remarque
• Pour utiliser la fonction de charge, l'appareil doit prendre en charge PowerDelivery (PD) ou Thunderbolt-3/4.
• Pour utiliser la fonction HDMI™, l'appareil doit prendre en charge le mode DisplayPort-Alternate ou Thunderbolt-3/4.

- 3. Mise en service et fonctionnement
• Connectez le produit à un port USB libre de votre ordinateur.
• Votre système reconnaît automatiquement le produit; aucun pilote ne doit être installé.

4. Exclusion de garantie
La société Hama GmbH & Co KG décline toute responsabilité en cas de dommages provoqués par une installation, un montage ou une utilisation non conformes du produit ou encore provoqués par un non respect des consignes du mode d'emploi et/ou des consignes de sécurité.

Table with 2 columns: Parameter (Tension de service / Consommation électrique, Compatibilité, Confi guration requise, Spécification USB) and Value (5-20 V, Connexion USB-C, Windows 10 / 8 / 7, Mac OS 10.8, USB 3.2 Gen1).

Remarque
• Débranchez le produit, patientez quelques secondes, puis rebranchez-le en cas de problème ou dans le cas où le produit ne réagit plus.

E Instrucciones de uso

- 1. Contenido del paquete
• Multiport USB-C
• Estas instrucciones de manejo
2. Instrucciones de seguridad
• No intente mantener o reparar el aparato por cuenta propia.
• No opere el producto fuera de los límites de potencia indicados en los datos técnicos.
• No realice cambios en el aparato.
• Este aparato, como todos los aparatos eléctricos, no debe estar en manos de los niños.

Atención
• Determine la corriente de salida máxima del puerto USB de su dispositivo.
• A menudo, los valores equivalen a 500 mA (USB A 2.0), 900 mA (USB A 3.0) o alcanzan hasta 3000 mA (USB-C).

Nota
• Para poder utilizar la función de carga, el dispositivo debe soportar PowerDelivery (PD) o Thunderbolt-3/4.
• Para poder utilizar la función HDMI™, el dispositivo debe soportar el modo DisplayPort-Alternate o Thunderbolt-3/4.

3. Puesta en marcha y funcionamiento
• Encienda su ordenador y espere a que arranque completamente.
• Conecte el producto a un puerto USB libre de su ordenador.

4. Exclusión de responsabilidad
Hama GmbH & Co KG no se responsabiliza ni concede garantía por los daños que surjan por una instalación, montaje o manejo incorrectos del producto o por la no observación de las instrucciones de manejo y/o de las instrucciones de seguridad.

Table with 2 columns: Parameter (Tensión de funcionamiento / consumo de corriente, Compatibilidad, Requisitos del sistema, Especificación USB) and Value (5-20 V, Puerto USB-C, Windows 10 / 8 / 7, Mac OS 10.8, USB 3.2 Gen1).

Nota
• En caso de fallo o de que el producto deje de reaccionar, desenchufe el producto, espere algunos segundos y vuelva a enchufarlo.

NL Gebruiksaanwijzing

- 1. Inhoud van de verpakking
• Multiport USB-C
• Deze bedieningsinstructies
2. Veiligheidsinstructies
• Probeer niet het product zelf te onderhouden of te repareren.
• Open het product niet en gebruik het niet meer als het beschadigd is.
• Gebruik het product niet buiten de in de technische gegevens vermelde vermogensgrenzen.
• Verander niets aan het toestel.

Waarschuwing
• Bepaal de maximale waarde van de uitgaande stroom van de USB-poort van uw apparaat.
• Vaak bedragen de waarden 500 mA (USB-A 2.0), 900 mA (USB-A 3.0) of max. 3000 mA (USB-C).

Aanwijzing
• Om van de opladfunctie gebruik te kunnen maken, moet het toestel PowerDelivery (PD) of Thunderbolt-3/4 ondersteunen.
• Om van de HDMI™-functie gebruik te kunnen maken, moet het toestel DisplayPort-Alternate-Mode of Thunderbolt-3/4 ondersteunen.

3. Ingebruikneming en werking
• Start uw computer helemaal op.
• Sluit het product op een vrije USB-poort van uw computer aan.

4. Uitsluiting van garantie en aansprakelijkheid
Hama GmbH & Co KG aanvaardt geen enkele aansprakelijkheid of garantieclaims voor schade of gevolgschade, welke door ondeskundige installatie, montage en ondeskundig gebruik van het product ontstaan of het resultaat zijn van het niet in acht nemen van de bedieningsinstructies en/of veiligheidsinstructies.

Table with 2 columns: Parameter (Tensión de funcionamiento / consumo de corriente, Compatibilidad, Requisitos del sistema, Especificación USB) and Value (5-20 V, Puerto USB-C, Windows 10 / 8 / 7, Mac OS 10.8, USB 3.2 Gen1).

Nota
• En caso de fallo o de que el producto deje de reaccionar, desenchufe el producto, espere algunos segundos y vuelva a enchufarlo.

I Istruzioni per l'uso

- 1. Contenuto della confezione
• Multiport USB-C
• Queste istruzioni per l'uso
2. Indicazioni di sicurezza:
• Non tentare di aggiustare o riparare l'apparecchio da soli.
• Non usare il prodotto e non utilizzarlo più se danneggiato.
• Non tentare di modificare il prodotto al di fuori dei suoi limiti di rendimento indicati nei dati tecnici.
• Non apportare modifiche all'apparecchio per evitare di perdere i diritti di garanzia.

Attenzione
• Verificare la corrente in uscita massima del connettore USB del proprio dispositivo.
• Spesso i valori sono di 500 mA (USB-A 2.0), 900 mA (USB-A 3.0) o fino a 3000 mA (USB-C).

Avvertenza
• Per l'uso della funzione di carica è necessario che il dispositivo supporti la modalità DisplayPort-Alternate o Thunderbolt-3/4.
• Per l'uso della funzione HDMI™ è necessario che il dispositivo supporti la modalità DisplayPort-Alternate o Thunderbolt-3/4.

3. Messa in esercizio e funzionamento
• Accendere il computer e avviarlo.
• Collegare il prodotto a una porta USB libera del computer.

4. Esclusione di garanzia
Hama GmbH & Co KG non si assume alcuna responsabilità per i danni derivati dal prodotto o l'utilizzo scorretto del prodotto, nonché dalla mancata osservanza delle istruzioni per l'uso o delle indicazioni di sicurezza.

Table with 2 columns: Parameter (Tensione di esercizio / Corrente assorbita, Compatibilità, Requisiti minimi di sistema, Specifica USB) and Value (5-20 V, Attacco USB-C, Windows 10 / 8 / 7, Mac OS 10.8, USB 3.2 Gen1).

Avvertenza
• In presenza di un guasto o se il prodotto non reagisce più, scollegare il prodotto, attendere alcuni secondi e collegarlo nuovamente.

Aanwijzing
• Koppel het product los, wacht u enige seconden en sluit u het product weer aan, indien er zich een storing voordoet of het product niet meer reageert.

PL Instrukcja obsługi

- 1. Zawartość opakowania
• Multiport USB-C
• Niniejsza instrukcja obsługi
2. Wskazówki bezpieczeństwa:
• Nie próbować naprawiać samodzielnie urządzenia.
• Nie stosować produktu poza zakresem mocy podanym w danych technicznych.
• Nie modyfikować urządzenia.
• Nie należy modyfikować ani modyfikować urządzenia, innych źródeł ciepła ani nie wystawiać go na bezpośrednie promieniowanie słoneczne.

Ostrzeżenie
• Sprawdź maksymalny prąd wyjściowy gniazda USB urządzenia.
• Często wartości wynoszą 500 mA (USB-A 2.0), 900 mA (USB-A 3.0) lub nawet 3000 mA (USB-C).

Wskazówki
• Aby móc używać funkcji ładowania, urządzenie musi obsługiwać PowerDelivery (PD) lub Thunderbolt-3/4.
• Aby móc używać funkcji HDMI™, urządzenie musi obsługiwać Alternate Mode dla DisplayPort lub Thunderbolt-3/4.

3. Uruchamianie i obsługa
• Włączyć komputer i odczekać do momentu całkowitego załadowania systemu.
• Podłączyć produkt do wolnego portu USB komputera.

4. Wyłączenie odpowiedzialności
Hama GmbH & Co KG nie udziela gwarancji ani nie odpowiada za szkody wskutek niewłaściwej instalacji, montażu oraz nieprawidłowego stosowania produktu lub nieprzestrzegania instrukcji obsługi i/lub wskazówek bezpieczeństwa.

Table with 2 columns: Parameter (Napięcie robocze / pobór prądu, Kompatybilność, Wymagania systemowe, Specyfikacja USB) and Value (5-20 V, Port USB-C, Windows 10 / 8 / 7, Mac OS 10.8, USB 3.2 Gen1).

Wskazówki
• Jeżeli wystąpi usterka lub produkt przestanie reagować, należy odłączyć produkt, odczekać kilka sekund i podłączyć go ponownie.

H Használati útmutató

- 1. A csomag tartalma
• USB-C elosztó
• Ez a használati útmutató
2. Biztonsági előírások:
• Ne kísérelje meg a készülék saját karbantartását vagy javítását.
• Ne nyissa ki a terméket és sérülés esetén ne izemltesse tovább.
• Ne használja a terméket a műszaki adatokban megadott teljesítményhatárain túl.

Figyelmeztetés
• Allapítsa meg a készüléke USB csatlakozójának kimeneti áramát.
• Általában a termékek szerelésétől, nedvesítéstől és túlmelegedéstől, és kizárólag zárt környezetben használja.

Hivatkozás
• A töltőfunkció használatához az eszköznél támogatnia kell a PowerDelivery-t (PD) vagy a Thunderbolt-3/4-et.
• A HDMI™ funkció használatához az eszköznél támogatnia kell a DisplayPort alternatív módját vagy a Thunderbolt-3/4-et.

3. Üzembevetés és üzemeltetés
• Kapcsolja be számítógépét és várja meg az operációs rendszer teljes betöltődését.
• Csatlakozassa a terméket a számítógépe egyik szabad USB portjára.

4. Szavatosság kizárása
A Hama GmbH & Co KG semmilyen felelősséget vagy szavatosságot nem vállal a termék szakszerűlen telepítéséből, szereléséből és szakszerűtlen használatából, vagy a kezelési útmutató és/vagy a biztonsági előírások be nem tartásából eredő károkért.

Table with 2 columns: Parameter (Üzemi feszültség / Áramfelvétel, Kompatibilitás, Rendszerkövetelmény, USB-Szpezifikáció) and Value (5-20 V, USB-C csatlakozó, Windows 10 / 8 / 7, Mac OS 10.8, USB 3.2 Gen1).

Hivatkozás
• Húzza ki a terméket, várjon pár másodpercet és csatlakoztassa ismét a terméket, ha zavar áll fenn, vagy a termék nem reagál többé.

