

Questo manuale d'istruzione è fornito da trovaprezzi.it. Scopri tutte le offerte per **Hama Hub USB 3.2 Type-C 00200117** o cerca il tuo prodotto tra le **migliori offerte di Hub**

hama 00200117

USB Multiport USB-Multiport

- GB** Operating Instructions
- D** Bedienungsanleitung
- F** Mode d'emploi
- E** Instrucciones de uso
- NL** Gebruiksaanwijzing
- I** Istruzioni per l'uso
- PL** Instrukcja obsługi
- H** Használati útmutató
- RO** Manual de utilizare
- CZ** Návod k použití
- SK** Návod na použitie
- P** Manual de instruções
- S** Bruksanvisning
- RUS** Руководство по эксплуатации
- BG** Работна инструкция
- GR** Οδηγίες χρήσης
- TR** Kullanma kılavuzu
- FIN** Käyttöohje

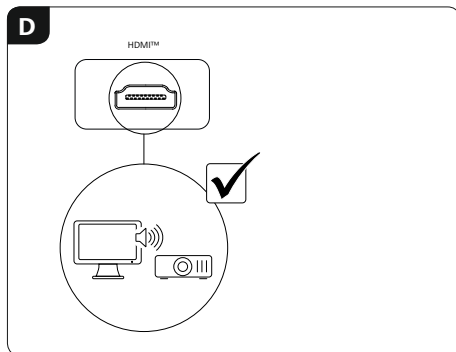
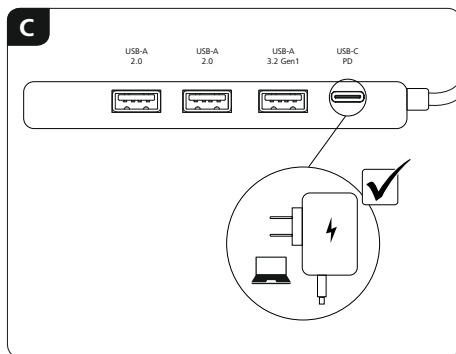
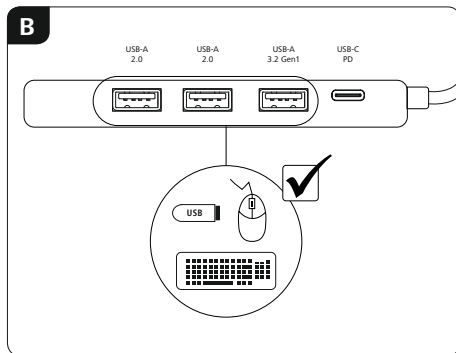
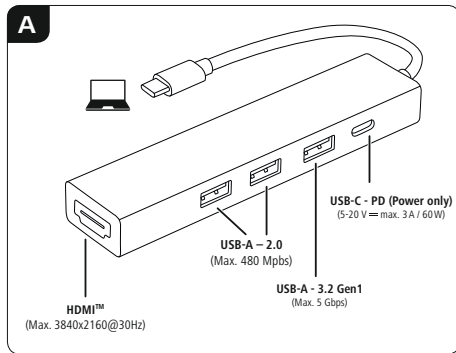
All listed brands and trademarks of the corresponding companies, errors and omissions excepted. Delivery and payment are applied and subject to technical changes. Our general terms of conditions apply.

GB D
0-205 1606 67+
www.hama.com

Service & Support

Hama GmbH & Co KG
86652 Monheim / Germany

hama



GB Operating instruction

1. Package Contents

- USB-C Multiport
- These operating instructions

2. Safety Notes

- Do not attempt to service or repair the product yourself. Leave any and all service work to qualified experts.
- Do not open the device or continue to operate it if it becomes damaged.
- Do not operate the product outside the power limits given in the specifications.
- Do not modify the product in any way. Doing so voids the warranty.
- Keep this product, as all electrical products, out of the reach of children/Use the product for its intended purpose only.
- Protect the product from dirt, moisture and overheating, and only use it in a dry environment.
- The product is intended for indoor use only.
- Do not use the product in the immediate vicinity of heaters or other heat sources or in direct sunlight.
- Do not use the product in most environments and avoid splashes.
- Do not use the product in areas where the use of electronic devices is not permitted.
- Do not drop the product and do not expose it to any major shocks.
- Dispose of packaging material immediately according to locally applicable regulations.

- Find out the maximum output current capacity of the USB port on your device. To do this, consult the operating instructions or ask the manufacturer.
- Common values are 500 mA for USB-A 2.0, 900 mA for USB-A 3.0, and up to 3000 mA for USB-C.
- Ensure that the cumulative current draw of all USB devices connected to the hub/multiport adaptor does not exceed this value.

- To be able to use the charging function, the device must support Power Delivery (PD) or Thunderbolt-3/4.
- To be able to use the HDMI™ function, the device must support DisplayPort Alternate Mode or Thunderbolt-3/4.
- For optimised video function, we recommend passive monitor adapters / cables (without chipset / signal converter).

3. Startup and Operation

- Switch on your computer and boot the system.
- Connect the product to a free USB port on your computer.
- You do not have to install drivers; the computer will automatically recognise the product.
- If necessary, follow the instructions for your operating system.
- In order to use your devices, plug them into the product one after the other.

- Starten Sie Ihren Computer und fahren Sie ihn komplett hoch.
- Schließen Sie das Produkt an einer freien USB-Buchse Ihres Computers an.
- Das Produkt wird automatisch erkannt, eine Treiberinstallation ist nicht nötig.
- Folgen Sie ggf. den Anweisungen Ihres Betriebssystems.
- Stecken Sie nacheinander die Geräte am Produkt an, um diese nutzen zu können.

5. Technical Data

Operating voltage / current consumption	5 – 20 V \approx max. 3 A
Compatibility	USB-C port
System requirements	Windows 11/10/8/7 Mac OS 10.8 \geq
USB specification	USB 3.2 Gen1

- If there is interference or the product no longer responds, unplug the product, wait a few seconds and then plug it in again.

D Bedienungsanleitung

1. Packungsinhalt

- USB-C Multiport
- Diese Bedienungsanleitung

2. Sicherheitshinweise

- Versuchen Sie nicht, das Produkt selbst zu warten oder zu reparieren. Überlassen Sie jegliche Wartungsarbeiten dem zuständigen Fachpersonal.
- Öffnen Sie das Produkt nicht und betreiben Sie es bei Beschädigungen nicht weiter.
- Betreiben Sie das Produkt nicht außerhalb seiner in den technischen Daten angegebenen Leistungsgrenzen.
- Nehmen Sie keine Veränderungen am Gerät vor. Dadurch verlieren sie jegliche Gewährleistungsansprüche.
- Dieses Produkt gehört, wie alle elektrischen Produkte, nicht in Kinderhände!
- Verwenden Sie das Produkt ausschließlich für den dazu vorgesehenen Zweck.
- Schützen Sie das Produkt vor Schmutz, Feuchtigkeit und Überhitzung und verwenden Sie es nur in trockenen Räumen.
- Das Produkt ist nur für den Gebrauch innerhalb von Gebäuden vorgesehen.
- Betreiben Sie das Produkt nicht in unmittelbarer Nähe der Heizung, anderer Hitzequellen oder in direkter Sonneneinstrahlung.
- Verwenden Sie das Produkt nicht in einer feuchten Umgebung und vermeiden Sie Spritzwasser.
- Benutzen Sie das Produkt nicht in Bereichen, in denen elektronische Produkte nicht erlaubt sind.
- Lassen Sie das Produkt nicht fallen und setzen Sie es keinen heftigen Erschütterungen aus.
- Entsorgen Sie das Verpackungsmaterial sofort gemäß den örtlich gültigen Entsorgungsvorschriften.

- Finden Sie den maximalen Ausgangsstrom der USB-Buchse Ihres Gerätes fest. Sehen Sie dazu in der Bedienungsanleitung nach bzw. wenden Sie sich an den Hersteller.
- Häufig betragen die Werte 500 mA (USB-A 2.0), 900 mA (USB-A 3.0) oder bis zu 3000 mA (USB-C).
- Stellen Sie sicher, dass die gesamte Stromaufnahme aller an den Hub/Multiport-Adapter angeschlossenen USB-Geräte den ermittelten Wert nicht überschreitet.

- Um die Ladefunktion nutzen zu können, muss das Gerät PowerDelivery (PD) oder Thunderbolt-3/4 unterstützen.
- Um die HDMI™-Funktion nutzen zu können, muss das Gerät DisplayPort-Alternate-Mode oder Thunderbolt-3/4 unterstützen.
- Für eine optimale Videofunktion empfehlen wir passive Monitor-Adapter/Kabel (ohne Chipset/Signalwandler).

3. Inbetriebnahme und Betrieb

- Für die Verwendung der Ladefunktion muss das Gerät PowerDelivery (PD) oder Thunderbolt-3/4 unterstützen.
- Für die Verwendung der HDMI™-Funktion muss das Gerät DisplayPort-Alternate-Mode oder Thunderbolt-3/4 unterstützen.
- Für eine optimale Videofunktion empfehlen wir passive Monitor-Adapter/Kabel (ohne Chipset/Signalwandler).

4. Haftungsausschluss

- Die Hama GmbH & Co KG übernimmt keinerlei Haftung oder Gewährleistung für Schäden, die aus unsachgemäßer Installation, Montage und unsachgemäßem Gebrauch des Produktes oder einer Nichtbeachtung der Bedienungsanleitung und/oder der Sicherheitshinweise resultieren.

5. Technische Daten

Betriebsspannung/ Stromaufnahme	5 – 20 V \approx max. 3 A
Kompatibilität	USB-C-Anschluss
Systemvoraussetzung	Windows 11/10/8/7 Mac OS 10.8 \geq
USB-Spezifikation	USB 3.2 Gen1

- Wenn es zu Störungen oder dem Produkt keine Reaktion mehr gibt, ziehen Sie das Produkt ab, warten Sie einige Sekunden und stecken Sie das Produkt wieder ein, wenn eine Störung vorliegt oder das Produkt nicht mehr reagiert.

F Mode d'emploi

1. Contenu de l'emballage

- Multipuerto USB-C
- Estas instrucciones de manejo

2. Consignes de sécurité

- Ne tentez pas de réparer l'appareil vous-même ni d'effectuer des travaux d'entretien. Déléguez tous travaux d'entretien à des techniciens qualifiés.
- Ne tentez pas d'ouvrir le produit en cas de détérioration et cessez de l'utiliser.
- N'utilisez pas le produit en dehors des limites de puissance indiquées dans les caractéristiques techniques.
- N'apportez aucune modification à l'appareil. Des modifications vous feraient perdre vos droits de garantie.
- Cet appareil, comme tout appareil électrique, doit être gardé hors de portée des enfants !
- Utilisez le produit exclusivement conformément à sa destination.
- Protégez le produit de toute saleté, humidité, surchauffe et utilisez-le uniquement dans des locaux secs.
- Ce produit est destiné à une utilisation exclusivement à l'intérieur d'un bâtiment.
- N'utilisez pas le produit à proximité immédiate d'un chauffage, d'autres sources de chaleur ou exposé aux rayons directs du soleil.
- N'utilisez pas le produit dans un environnement humide et évitez toute projection d'eau.
- N'utilisez pas le produit dans les zones dans lesquelles l'utilisation d'appareils électroniques est interdite.
- Protégez le produit des secousses violentes et évitez tout choc ou toute chute.
- Recyclez les matériaux d'emballage conformément aux prescriptions locales en vigueur.

- Determine la corriente de salida máxima del puerto USB de su dispositivo. Para ello, consulte las instrucciones de uso o diríjase al fabricante.
- A menudo, los valores equivalen a 500 mA (USB A 2.0), 900 mA (USB A 3.0) o alcanzan hasta 3000 mA (USB-C).
- Asegúrese de que el consumo de corriente total de todos los dispositivos USB conectados al hub/adaptador multipuerto no sobrepase el valor calculado.

- Para poder utilizar la función de carga, el dispositivo debe soportar PowerDelivery (PD) o Thunderbolt-3/4.
- Para poder utilizar la función HDMI™, el dispositivo debe soportar el modo DisplayPort-Alternate o Thunderbolt-3/4.
- Para una función de vídeo óptima, recomendamos adaptadores/ cables de monitor pasivos (sin chipset/convertidor de señal).

3. Mise en service et fonctionnement

- Mettez votre ordinateur sous tension et démarrez le système d'exploitation.
- Connectez le produit à un port USB libre de votre ordinateur.
- Votre système reconnaît automatiquement le produit ; aucun pilote ne doit être installé.
- Le cas échéant, suivez les indications de votre système d'exploitation.
- Branchez vos appareils au produit l'un après l'autre afin de les utiliser.

- Encienda su ordenador y espere a que arranque completamente.
- Conecte el producto a un puerto USB libre de su ordenador.
- El producto se reconoce automáticamente, sin necesidad de instalar ningún controlador.
- En caso necesario, siga las instrucciones de su sistema operativo.
- Enchufe los dispositivos USB al producto de forma consecutiva para poder utilizarlos.

- Hama GmbH & Co KG non si assume alcuna responsabilità per i danni derivati dal montaggio o l'utilizzo scorretto del prodotto, nonché dalla mancata osservanza delle istruzioni per l'uso e/o delle indicazioni di sicurezza.

Tensión de funcionamiento / consumo de corriente	5 – 20 V \approx max. 3 A
Compatibilidad	Puerto USB-C
Requisitos del sistema	Windows 11/10/8/7 Mac OS 10.8 \geq
Especificación USB	USB 3.2 Gen1

- En presencia de un guasto o se il prodotto non reagisce più, scollegare il prodotto, attendere alcuni secondi e collegarlo nuovamente.

- Débranchez le produit, patientez quelques secondes, puis rebranchez-le en cas de problème ou dans le cas où le produit ne réagit plus.

E Instrucciones de uso

1. Contenido del paquete

- Multipuerto USB-C
- Estas instrucciones de manejo

2. Instrucciones de seguridad

- No intente mantener o reparar el aparato por cuenta propia. Encomiende cualquier trabajo de mantenimiento al personal especializado competente.
- No abra el producto y no lo siga operando de presentar deterioros.
- No opere el producto fuera de los límites de potencia indicados en los datos técnicos.
- No realice cambios en el aparato. Esto conllevaría la pérdida de todos los derechos de la garantía.
- Este aparato, como todos los aparatos eléctricos, no debe estar en manos de los niños.
- Emplee el producto exclusivamente para la función para la que fue diseñado.
- Proteja el producto de la suciedad, la humedad y el sobrecalentamiento y utilícelo sólo en recintos secos.
- El producto está diseñado sólo para el uso dentro de edificios.
- No opere el producto en las inmediaciones de la calefacción, de otras fuentes de calor o bajo la radiación directa del sol.
- No utilice el producto en entornos húmedos y evite el contacto con las salpicaduras de agua.
- No utilice el producto en áreas donde no se permitan aparatos electrónicos.
- No deje caer el producto ni lo someta a sacudidas fuertes.
- Deseché el material de embalaje en conformidad con las disposiciones locales sobre el desecho vigentes.

- Determine la corriente de salida máxima del puerto USB de su dispositivo. Para ello, consulte las instrucciones de uso o diríjase al fabricante.
- A menudo, los valores equivalen a 500 mA (USB A 2.0), 900 mA (USB A 3.0) o alcanzan hasta 3000 mA (USB-C).
- Asegúrese de que el consumo de corriente total de todos los dispositivos USB conectados al hub/adaptador multipuerto no sobrepase el valor calculado.

- Para poder utilizar la función de carga, el dispositivo debe soportar PowerDelivery (PD) o Thunderbolt-3/4.
- Para poder utilizar la función HDMI™, el dispositivo debe soportar el modo DisplayPort-Alternate o Thunderbolt-3/4.
- Para una función de vídeo óptima, recomendamos adaptadores/ cables de monitor pasivos (sin chipset/convertidor de señal).

3. Puesta en marcha y funcionamiento

- Encienda su ordenador y espere a que arranque completamente.
- Conecte el producto a un puerto USB libre de su ordenador.
- El producto se reconoce automáticamente, sin necesidad de instalar ningún controlador.
- En caso necesario, siga las instrucciones de su sistema operativo.
- Enchufe los dispositivos USB al producto de forma consecutiva para poder utilizarlos.

- Hama GmbH & Co KG non si assume alcuna responsabilità per i danni derivati dal montaggio o l'utilizzo scorretto del prodotto, nonché dalla mancata osservanza delle istruzioni per l'uso e/o delle indicazioni di sicurezza.

Tensión de funcionamiento / consumo de corriente	5 – 20 V \approx max. 3 A
Compatibilidad	Puerto USB-C
Requisitos del sistema	Windows 11/10/8/7 Mac OS 10.8 \geq
Especificación USB	USB 3.2 Gen1

- En presencia de un guasto o se il prodotto non reagisce più, scollegare il prodotto, attendere alcuni secondi e collegarlo nuovamente.

- Débranchez le produit, patientez quelques secondes, puis rebranchez-le en cas de problème ou dans le cas où le produit ne réagit plus.

NL Gebruiksaanwijzing

1. Inhoud van de verpakking

- USB-C multiport
- Deze bedieningsinstructies

2. Veiligheidsinstructies

- Probeer niet het product zelf te onderhouden of te repareren. Laat onderhouds- en reparatiewerkzaamheden door vakpersoneel uitvoeren.
- Open het product niet en gebruik het niet meer als het beschadigd is.
- Gebruik het product niet buiten de in de technische gegevens vermelde vermogensgrenzen.
- Verander niets aan het toestel. Daardoor vervalt elke aanspraak op garantie.
- Elektrische apparaten dienen buiten het bereik van kinderen gehouden te worden!
- Gebruik het product uitsluitend voor het doel waarvoor het gemaakt is.
- Bescherm het product tegen vuil, vocht en oververhitting en gebruik het alleen in droge omgevingen.
- Het product is uitsluitend bedoeld voor gebruik binnen gebouwen.
- Gebruik het product niet in de onmiddellijke nabijheid van een verwarming of andere warmtebronnen en stel het niet bloot aan directe zonnestralen.
- Gebruik het product niet in een vochtige omgeving en voorkom spat- en spuitwater.
- Gebruik het product niet binnen omgevingen, waarin elektronische apparatuur niet is toegestaan.
- Laat het product niet vallen en stel het niet bloot aan zware schokken of stoten.
- Het verpakkingsmateriaal direct en overeenkomstig de lokaal geldende afvoerschriften afvoeren.

- Verificare la corrente in uscita massima del connettore USB del proprio dispositivo. Consultare le istruzioni o rivolgersi al produttore.
- Spesso i valori sono di 500 mA (USB-A 2.0), 900 mA (USB-A 3.0) o arrivano fino a 3000 mA (USB-C).
- Accertarsi che l'assorbimento totale di energia di tutti i dispositivi USB collegati all'hub/adattatore multiport non superi il valore stabilito.

- Per l'uso della funzione di carica, il dispositivo deve supportare PowerDelivery (PD) o Thunderbolt-3/4.
- Per l'uso della funzione HDMI™ è necessario che il dispositivo supporti la modalità DisplayPort-Alternate o Thunderbolt-3/4.
- Per una funzione video ottimale, consigliamo l'uso di un adattatore/cavo per schermo passivo (senza chipset/convertitore di segnale).

3. Ingebruikneming en werking

- Start uw computer helemaal op.
- Sluit het product op een vrije USB-poort van uw computer aan.
- Het product wordt automatisch herkend, het installeren van een driver is niet nodig.
- Volg evt. de aanwijzingen van uw besturingsstelsel op.
- Sluit achtereenvolgens de toestellen op het product aan om deze te kunnen gebruiken.

- Hama GmbH & Co KG non si assume alcuna responsabilità per i danni derivati dal montaggio o l'utilizzo scorretto del prodotto, nonché dalla mancata osservanza delle istruzioni per l'uso e/o delle indicazioni di sicurezza.

Tensione di esercizio / Corrente assorbita	5 – 20 V \approx max. 3 A
Compatibilità	Attacco USB-C
Requisiti minimi di sistema	Windows 11/10/8/7 Mac OS 10.8 \geq
Specifica USB	USB 3.2 Gen1

- In presenza di un guasto o se il prodotto non reagisce più, scollegare il prodotto, attendere alcuni secondi e collegarlo nuovamente.

- Débranchez le produit, attendez quelques secondes, puis rebranchez-le en cas de problème ou dans le cas où le produit ne réagit plus.

I Istruzioni per l'uso

1. Contenuto della confezione

- Multiport USB-C
- Queste istruzioni per l'uso

2. Indicazioni di sicurezza:

- Non tentare di aggiustare o riparare l'apparecchio da soli. Fare eseguire qualsiasi lavoro di riparazione al personale specializzato competente.
- Non aprire il prodotto e non utilizzarlo più se danneggiato.
- Non mettere in esercizio il prodotto al di fuori dei suoi limiti di rendimento indicati nei dati tecnici.
- Non apportare modifiche all'apparecchio per evitare di perdere i diritti di garanzia.
- Tenere questo apparecchio, come tutte le apparecchiature elettriche, fuori dalla portata dei bambini!
- Utilizzare il prodotto esclusivamente per lo scopo previsto.
- Proteggere il prodotto da sporizia, umidità e surriscaldamento e utilizzarlo solo in ambienti asciutti.
- Il prodotto è stato concepito solo per l'utilizzo all'interno degli edifici.
- Evitare di mettere in esercizio il prodotto in prossimità di riscaldamento, altre fonti di calore o la luce diretta del sole.
- Non usare il prodotto in ambienti umidi e evitare il contatto con gli spruzzi.
- Non utilizzare il prodotto in zone in cui non sono ammesse le apparecchiature elettroniche.
- Non fare cadere il prodotto e non sottoporlo a forti scossoni!
- Smaltire immediatamente il materiale d'imballaggio attenendosi alle prescrizioni locali vigenti.

- Verificare la corrente in uscita massima del connettore USB del proprio dispositivo. Consultare le istruzioni o rivolgersi al produttore.
- Spesso i valori sono di 500 mA (USB-A 2.0), 900 mA (USB-A 3.0) o arrivano fino a 3000 mA (USB-C).
- Accertarsi che l'assorbimento totale di energia di tutti i dispositivi USB collegati all'hub/adattatore multiport non superi il valore stabilito.

- Per l'uso della funzione di carica è necessario che il dispositivo supporti la modalità DisplayPort-Alternate o Thunderbolt-3/4.
- Per l'uso della funzione HDMI™ è necessario che il dispositivo supporti la modalità DisplayPort-Alternate o Thunderbolt-3/4.
- Per una funzione video ottimale, consigliamo l'uso di un adattatore/cavo per schermo passivo (senza chipset/convertitore di segnale).

3. Messa in esercizio e funzionamento

- Accendere il computer e avviarlo.
- Collegare il prodotto a una porta USB libera del computer.
- Il dispositivo viene riconosciuto automaticamente, non è necessario installare alcun driver.
- Attenersi, se necessario, alle istruzioni del proprio sistema operativo.
- Per poter utilizzare i dispositivi, collegarli in sequenza.

- Hama GmbH & Co KG non si assume alcuna responsabilità per i danni derivati dal montaggio o l'utilizzo scorretto del prodotto, nonché dalla mancata osservanza delle istruzioni per l'uso e/o delle indicazioni di sicurezza.

Tensione di esercizio / Corrente assorbita	5 – 20 V \approx max. 3 A
Compatibilità	Attacco USB-C
Requisiti minimi di sistema	Windows 11/10/8/7 Mac OS 10.8 \geq
Specifica USB	USB 3.2 Gen1

- In presenza di un guasto o se il prodotto non reagisce più, scollegare il prodotto, attendere alcuni secondi e collegarlo nuovamente.

- Débranchez le produit, attendez quelques secondes, puis rebranchez-le en cas de problème ou dans le cas où le produit ne réagit plus.

PL Instrukcja obsługi

1. Zawartość opakowania

- Multiport USB-C
- Niniejsza instrukcja obsługi

2. Wskazówki bezpieczeństwa

- Nie próbować naprawiać samodzielnie urządzenia. Prace serwisowe zlecać wykwalifikowanemu personelowi fachowemu.
- Nie otwierać produktu i nie używać go, gdy jest uszkodzony.
- Nie stosować produktu poza zakresem mocy podanym w danych technicznych.
- Nie modyfikować urządzenia. Prowadzi to do utraty wszelkich roszczeń z tytułu gwarancji.
- Trzymać urządzenie, jak wszystkie urządzenia elektryczne, z dala od dzieci!
- Stosować produkt wyłącznie zgodnie z przewidzianym przeznaczeniem.
- Chronić produkt przed zanieczyszczeniem, wilgocią i przegrzaniem oraz stosować go tylko w suchym otoczeniu.
- Produkt jest przeznaczony wyłącznie do użytku wewnątrz budynków.
- Nie używać produktu w bezpośredniej bliskości ogrzewania, innych źródeł ciepła ani nie wystawiać go na bezpośrednie promieniowanie słoneczne.
- Nie stosować produktu w wilgotnym otoczeniu i chronić go przed bryzgami wody.
- Nie używać produktu w miejscach, gdzie nie jest dozwolone stosowanie urządzeń elektronicznych.
- Chronić produkt przed upadkiem i silnymi wstrząsami.
- Materiały opakowaniowe należy natychmiast poddać utylizacji zgodnie z obowiązującymi przepisami miejscowymi.

- Verificare la corrente in uscita massima del connettore USB del proprio dispositivo. Consultare le istruzioni o rivolgersi al produttore.
- Spesso i valori sono di 500 mA (USB-A 2.0), 900 mA (USB-A 3.0) o arrivano fino a 3000 mA (USB-C).
- Accertarsi che l'assorbimento totale di energia di tutti i dispositivi USB collegati all'hub/adattatore multiport non superi il valore stabilito.

- Per l'uso della funzione di carica è necessario che il dispositivo supporti la modalità DisplayPort-Alternate o Thunderbolt-3/4.
- Per l'uso della funzione HDMI™ è necessario che il dispositivo supporti la modalità DisplayPort-Alternate o Thunderbolt-3/4.
- Per una funzione video ottimale, consigliamo l'uso di un adattatore/cavo per schermo passivo (senza chipset/convertitore di segnale).

3. Uruchamianie i obsługa

- Uruchomić komputer i odczekać do momentu całkowitego załadowania systemu i urządzenia.
- Podłączyć produkt do wolnego portu USB komputera.
- Produkt jest automatycznie rozpoznawany, nie jest konieczna instalacja sterowników.
- Ewentualnie postępować zgodnie z instrukcjami systemu operacyjnego.
- W celu korzystania z urządzeń podłączyć je kolejno do produktu.

- Hama GmbH & Co KG non si assume alcuna responsabilità per i danni derivati dal montaggio o l'utilizzo scorretto del prodotto, nonché dalla mancata osservanza delle istruzioni per l'uso e/o delle indicazioni di sicurezza.

Tensione di esercizio / Corrente assorbita	5 – 20 V \approx max. 3 A
Compatibilità	Attacco USB-C
Requisiti minimi di sistema	Windows 11/10/8/7 Mac OS 10.8 \geq
Specifica USB	USB 3.2 Gen1

- In presenza di un guasto o se il prodotto non reagisce più, scollegare il prodotto, attendere alcuni secondi e collegarlo nuovamente.

RO Manual de utilizare

- Conținutul pachetului**
 - Multiport USB-C
 - Acest manual de utilizare

2. Instrucțiuni de siguranță

- Nu încercați să reparați sau să depanați aparatul. Operațiile de reparații se execută numai de personal de specialitate.
- Nu deschideți produsul și nu-l utilizați în continuare în caz de deteriorare.
- Nu exploatați produsul în afara limitelor de putere indicate în datele tehnice.
- Nu executați modificări la aparat. În acest fel pierdeți orice drept la garanție.
- Acest aparat, ca de altfel toată aparatura electronică, nu are ce căuta în mâinile copiilor!
- Folosiți produsul numai în scopul pentru care a fost conceput.
- Protejați produsul de impurități, umiditate, supraîncăzire și utilizați-l numai în mediu uscat.
- Produsul este conceput numai pentru utilizarea în interiorul clădirilor.
- Evitați folosirea produsului în imediați apropiere a sistemului de încălzire, a altor surse de căldură sau în radiații solară directă.
- Nu folosiți produsul în mediu umed și evitați stropirea cu apă.
- Nu folosiți produsul în zone unde nu sunt admise aparate electronice.
- Nu lăsați produsul să cadă și nu îl supuneți trepidatiilor puternice.
- Reciclarea materialelor pachetului se execută conform normelor locale de salubritate în vigoare.

Avertizări
<ul style="list-style-type: none">Determinați intensitatea maximă de ieșire a racordului USB la aparat. Verificați valoarea obținută cu cea din manualul de funcționare respectiv adresați-vă producătorului. Valorile pot fi de 500 mA (USB-A 2.0), 900 mA (USB-A 3.0) sau până la 3000 mA (USB-C). Asigurați-vă ca consumul de curent al aparatelor USB conectate la Hub/adaptor Multiport să nu depășească valoarea determinată.

Instrucțiune

- Pentru folosirea funcției de încărcare aparatul trebuie să susțină PowerDelivery (PD) sau Thunderbolt-3/4.
- Pentru folosirea funcției HDMI™ aparatul trebuie să susțină DisplayPort-Alternate-Mode sau Thunderbolt-3/4.
- Pentru o funcție video optimă vă recomandăm adaptoare/cabluri pasive pentru monitoare (fără set de chip-untransformator de semnal)

3. Punere în funcțiune și exploatare

- Poniți calculatorul și startați complet programele inițiale.
- Conectați produsul la un port USB liber al calculatorului.
- Produsul este recunoscut automat, instalare de drivere nu este necesară.
- Dacă este cazul urmați instrucțiunile sistemului de funcționare.
- Pentru folosirea aparatelor, conectați-le consecutiv la produs.

4. Excludere de garanție

Hama GmbH & Co KG nu își asumă nici o răspundere sau garanție pentru pagube cauzate de montarea, instalarea sau folosirea necorespunzătoare a produsului sau nereceptarea instrucțiunilor de folosire sau/și a instrucțiunilor de siguranță.

5. Date tehnice

Tensiune de funcționare / Consum de curent	5 – 20 V ≐ max. 3 A
Compatibilitate	Port USB-C
Cerințe de sistem	Windows 11/10/8/7 <p>Mac OS 10.8 ≥</p>
Specificație USB	USB 3.2 Gen1

Instrucțiune

- Dacă observați o defecțiune sau produsul nu mai reacționează, deconectați-l, așteptați câteva secunde și conectați-l din nou.

CZ Návod k použití

- Obsah balení**
 - USB-C multiport
 - Tento návod k obsluze

2. Bezpečnostní pokyny

- Do výrobku samovolně nezasahujte a neopravujte ho. Veškeré úkony údržby přenechejte příslušnému odbornému personálu.
- Výrobek neotvírejte a v případě poškození již dále nepoužívejte.
- Přístroj neprovazujte mimo meze výkonu uvedené v technických údajích.
- Na výrobku neprovádějte žádné změny.Tím zanikají veškeré závazky ze záruky.
- Tento produkt, stejně jako všechny ostatní elektrické produkty, nepatří do rukou dětí!
- Výrobek používejte výhradně ke stanovenému účelu.
- Výrobek chraňte před znečištěním. Nepoužívejte ve vlhkém prostředí a zabraňte styku s vodou. Používejte pouze v suchých prostorách.
- Výrobek je určen pouze pro použití v interiéru.
- Výrobek nepoužívejte v blízkosti zdrojů tepla, ani nevystavujte působení přímého slunečního záření.
- Výrobek nepoužívejte ve vlhkém prostředí a zabraňte styku s vodou.
- Výrobek nepoužívejte na místech, kde je používání elektronických zařízení zakázáno.
- Výrobek chraňte před pádem a velkými otřesy.
- Vybíté baterie bez odkladu vyměňte a zlikvidujte dle platných předpisů.

Upozornění
<ul style="list-style-type: none">Zjistěte maximální výstupní proud USB vstupu na svém zařízení. Tyto údaje najdete v příslušném návodu k obsluze nebo se obraťte na jeho výrobce. Hodnoty proudu se často pohybují mezi 500 mA (USB-A 2.0), 900 mA (USB-A 3.0) až 3000 mA (USB-C). Ujistěte se, že celkový příkon všech USB zařízení připojených na hub/ adaptér s multiportem nepřekračuje zjištěnou hodnotu.

Poznámka

- Pro použití funkce nabíjení musí přístroj podporovat PowerDelivery (PD) nebo Thunderbolt-3/4.
- Pro použití funkce HDMI™ musí zařízení podporovat režim DisplayPort-Alternate-Mode nebo Thunderbolt-3/4.
- Pro optimální funkci videa doporučujeme pasivní adaptér/kabel pro monitor (bez čipové sady/převodníku signálu).

3. Uvedení do provozu a provoz

- Spusťte počítač a nechte ho zcela naběhnout.
- Pripojte produkt k volné zdičce USB svého počítače.
- Pripojte výrobek k volné USB zdičce vašho počítače.
- Popř. postupujte podle pokynů svého operačního systému.
- Postupně pripojte přístroje k produktu, aby je bylo možné používat.

4. Vyloučení záruky

Hama GmbH & Co KG nepřebírá žádnou odpovědnost nebo záruku za škody vzniklé neodbornou instalací, montáží nebo neodborným použitím výrobku nebo neodržováním návodu k použití a/nebo bezpečnostních pokynů.

5. Technické údaje

Provozní napětí / příkon	5 – 20 V ≐ max. 3 A
Kompatibilita	Přípojka USB-C
Požadavky na systém	Windows 11/10/8/7 <p>Mac OS 10.8 ≥</p>
USB-specifikace	USB 3.2 Gen1

Poznámka
<ul style="list-style-type: none">V případě poruchy nebo pokud výrobek nereaguje, výrobek odpojte od sítě, vyčkejte několik sekund a opět připojte.

SK Návod na použitie

- Obsah balenia**
 - USB-C multiport
 - Tento návod na používanie

2. Bezpečnostné upozornenia

- Do výrobku samovoľne nezasahujte a neopravujte ho. Veškeré úkony údržby prenečajte príslušnému odbornému personálu.
- Výrobek neotvírejte a v prípade poškodení již dále nepoužívejte.
- Přístroj neprovazujte mimo meze výkonu uvedené v technických údajích.
- Na zariadení/přístroji nerobte žiadne zmeny. Má to za následok stratu akýchkoľvek nárokov na plnenie zo záruky.
- Tento prístroj, rovnako ako všetky elektrické zariadenia, nepatrí do detstkých rúk!
- Výrobek používejte výhradně ke stanovenému účelu.
- Výrobek chraňte před znečištěním. Nepoužívejte ve vlhkém prostředí a zabraňte styku s vodou. Používejte pouze v suchých priestoroch.
- Výrobek je určený iba pre použitie v interiéri.
- Výrobek nepoužívejte v blízkosti zdrojov tepla, ani nevystavujte pôsobeniu priameho slnečného žiarenia.
- Výrobek nepoužívejte vo vlhkom prostredí a zabraňte styku s vodou.
- Výrobek nepoužívejte na miestach, kde je používanie elektronických zariadení zakázané.
- Výrobek chraňte před pádem a veľkými otrasy.
- Vybíté batérie bez odkladu vymeňte a zlikvidujte dle platných předpisů.

Upozornenie
<ul style="list-style-type: none">Zistite maximálny výstupný prúd USB zdieľky vášho zariadenia. Je uvedený v návode na používanie, prípadne sa obráťte na výrobcu. Hodnoty sú často 500 mA (USB-A 2.0), 900 mA (USB-A 3.0) alebo až 3 000 mA (USB-C). Uistite sa, že celkový odber prúdu všetkých zariadení USB pripojených k hubu/multiportovému adaptéru neprekračuje zistenú hodnotu.

Poznámka

- Na použitie funkcie nabíjania musí zariadenie podporovať PowerDelivery (PD) alebo Thunderbolt-3/4.
- Na použitie funkcie HDMI™ musí zariadenie podporovať DisplayPort-Alternate-Mode alebo Thunderbolt-3/4.
- Pre optimálnu funkciu videa odporúčame pasívny adaptér monitora/ kábel (bez súpravy čipov/meniča signálu).

3. Uvedenie do prevádzky a prevádzka

- Spustite počítač a nechte ho kompletne.
- Pripojte produkt k voľnej zdičke USB vášho počítača.
- Pripojte výrobok k voľnej USB zdičke vášho počítača.
- Popř. postupujte podle pokynů vašeho operačního systému.
- Postupně pripojte přístroje k produktu, aby je bylo možné používat.

4. Vyloučení záruky

Firma Hama GmbH & Co KG neručí/nezodpovedá za škody vyplývajúce z neodbornej inštalácie, montáže alebo neodborného používania výrobku alebo z nerešpektovania návodu na používanie a/alebo bezpečnostných pokynov.

5. Technické údaje

Prevádzkové napätie /odber prúdu	5 – 20 V ≐ max. 3 A
Kompatibilita	USB-C port
Požiadavky na systém	Windows 11/10/8/7 <p>Mac OS 10.8 ≥</p>
Systémové požiadavky	Windows 11/10/8/7 <p>Mac OS 10.8 ≥</p>
USB špecifikácia	USB 3.2 Gen1

Poznámka
<ul style="list-style-type: none">Odpojte výrobok, čakajte niekoľko sekúnd a výrobok opäť pripojte, ak ide o poruchu alebo ak výrobok už nereaguje.

P Manual de instruções

- Conteúdo da embalagem**
 - USB-C Multiport
 - Este manual de instruções

2. Indicações de segurança

- Não tente fazer a manutenção ou reparar o aparelho. Qualquer trabalho de manutenção deve ser executado por técnicos especializados.
- Não abra o produto nem o limite de caso este esteja danificado.
- Não utilize o produto fora dos limites de desempenho indicados nas especificações técnicas.
- Não efectue modificações no aparelho. Perda dos direitos de garantia.
- Este aparelho não pode ser manuseado por crianças, tal como qualquer aparelho eléctrico!
- Utilize o produto apenas para a finalidade prevista.
- Proteja o produto contra sujidade, humidade e sobreaquecimento e utilize-o somente em ambientes secos.
- O produto é adequado apenas para instalação em interiores.
- Não utilize o produto perto de aquecedores, outras fontes de calor ou directamente exposto a luz solar.
- Não utilize o produto em ambientes húmidos e evite jactos de água.
- Não utilize o produto em áreas nas quais não são permitidos aparelhos electrónicos.
- Não deixe cair o produto nem o submetea a choques fortes.
- Elimine imediatamente o material da embalagem em conformidade com as normas locais aplicáveis.

Aviso
<ul style="list-style-type: none">Determine a corrente de saída máxima da porta USB do seu aparelho. Para isso, consulte o manual de instruções ou contacte o fabricante. Os valores são frequentemente 500 mA (USB-A 2.0), 900 mA (USB-A 3.0) ou até 3000 mA (USB-C). Certifique-se de que todo o consumo de corrente de todos os adaptadores Hub/Multiport dos aparelhos USB conectados não excedem o valor determinado.

Nota

- Para a utilização da função de carregamento, o dispositivo tem de suportar o PowerDelivery (PD) ou Thunderbolt-3/4.
- Para a utilização da função HDMI™, o dispositivo tem de suportar o modo DisplayPort-Alternate-Mode ou Thunderbolt-3/4.
- Para uma função vídeo ótima, recomendamos cabo/adaptador para monitor passivos (sem conjunto de chips/convertor de sinal).

3. Colocação em funcionamento e operação

- Ligue o seu computador e aguarde até que o ataque esteja concluído.
- Ligue o produto a uma entrada USB livre do seu computador.
- O produto é detetado automaticamente, não sendo necessária a instalação de um controlador.
- Se aplicável, siga as instruções apresentadas pelo seu sistema operativo.
- Insira os dispositivos um após o outro no produto para os poder utilizar.

4. Exclução de garantia

A Hama GmbH & Co KG não assume qualquer responsabilidade ou garantia por danos provocados pela instalação, montagem ou manuseamento incorrectos do produto e não observação do das instruções de utilização e/ou das informações de segurança.

5. Especificações técnicas

Tensão operacional /consumo de energia	5 – 20 V ≐ max. 3 A
Compatibilidade	Ligação USB-C
Requisitos do sistema	Windows 11/10/8/7 <p>Mac OS 10.8 ≥</p>
Especificação USB	USB 3.2 Gen1

Nota
<ul style="list-style-type: none">Desligue o produto da tomada, aguarde alguns segundos e volte a ligá-lo à tomada se ocorrer uma falha ou se o produto deixar de responder.

S Bruksanvisning

- Förpackningsinnehåll**
 - Multiport USB-C
 - Den här bruksanvisningen

2. Säkerhetsanvisningar

- Förskriv inte serva eller reparera produkten själv. Överlått allt servicearbete till ansvarig teknisk personal.
- Öppna inte produkten och använd den inte mer om den är skadad.
- Använd inte produkten utöver de effektgrensar som anges i den tekniska datan.
- Förändra ingenting på produkten. Då förlorar du alla garantianskråk.
- Preos som alla elektriska apparater ska även denna förvaras utom räckhåll för barn!
- Använd bara produkten till det den är avsedd för.
- Skydda produkten mot smuts, fukt och överhettning och använd den bara i inomhusmiljöer.
- Produkten är bara avsedd för inomhums användning.
- Använd inte produkten alldeles intill elementet, andra värmekällor eller i direkt solsken.
- Använd inte produkten i en fuktig omgivning och undvik stänkvatten.
- Använd inte produkten inom områden där elektroniska apparater inte är tillåtna.
- Tappa inte produkten och utsätt den inte för kraftiga vibrationer.
- Kassera förpackningsmaterialet direkt enligt lokalt gällande kasseringsregler.

Varning
<ul style="list-style-type: none">Fastställ den maximala utgångsströmmen i enhetens USB-port. Se bruksanvisningen eller kontakta tillverkaren. Öfta uppgår värdena till 500 mA (USB-A 2.0), 900 mA (USB-A 3.0) eller upp till 3 000 mA (USB-C). Säkerställ att den totala strömförbrukningen för alla USB-enheter som är anslutna till hubben/MultiPort-adaptern inte överskrider det fastställda värdet.

Hänvisning

- För användning av laddningsfunktionen måste enheten stödja PowerDelivery (PD) eller Thunderbolt-3/4.
- För användning av HDMI™-funktionen måste enheten stödja DisplayPort Alternate-läge eller Thunderbolt-3/4.
- Para a optimál videofunkcion rekomenderar vi passiva videokármádsaptrár/káblar (utan chipset/signalomvandlare).

3. Komma igång och använda

- Starta upp datorn helt.
- Anslut produkten till en ledig USB-port på datorn.
- Produkten registreras automatisk, ingen drivrutin behövs.
- Följ vid behov anvisningarna från operativsystemet.
- Anslut enheterna en i taget till produkten för att använda dem.

4. Garantifriskrivning

Hama GmbH & Co KG övertar ingen form av ansvar eller garanti för skador som beror på olämplig installation, montering och olämplig produktanvändning eller på att bruksanvisningen och/eller säkerhetshänvisningarna inte följs.

5. Tekniska data

Driftspänning /strömförbrukning	5 – 20 V ≐ max. 3 A
Kompatibilitet	USB-C anslutning
Systemförutsättning	Windows 11/10/8/7 <p>Mac OS 10.8 ≥</p>
USB-specifikation	USB 3.2 Gen1

Hänvisning
<ul style="list-style-type: none">Koppla från produkten, vänta några sekunder och anslut produkten igen när det finns en störning eller när produkten inte reagerar längre.

RUS Руководство по эксплуатации

- Комплект поставки**
 - Multiport USB-C
 - Настоящая инструкция

2. Техника безопасности

- Запрещается самостоятельно ремонтировать устройство. Ремонт разрешается производить только квалифицированному персоналу.
- Изделие не открывать. Запрещается эксплуатировать неисправное изделие.
- Соблюдать технические характеристики.
- Запрещается вносить изменения в конструкцию. В противном случае гарантийные обязательства аннулируются.
- Не давать детям!
- Запрещается использовать не по назначению.
- Беречь от грязи, влаги и источников тепла. Эксплуатировать только в сухих условиях.
- Использовать продукт само за предвиденная цель.
- Запрещается эксплуатировать вне помещений.
- Не эксплуатировать в непосредственной близости с нагревательными приборами, беречь от прямых солнечных лучей.
- Беречь от влаги и брызг.
- Не применять в запрещенных зонах.
- Не ронять. Беречь от сильных ударов.
- Утилизировать упаковку в соответствии с местными нормами.

Внимание
<ul style="list-style-type: none">Определите максимальный выходной ток гнезда USB устройства. Для этого смотрите инструкцию по эксплуатации устройства или обратитесь к производителю устройства. Частыми значениями являются 500 mA (USB-A 2.0), 900 mA (USB-A 3.0) или до 3000 mA (USB-C). Общий потребляемый ток всех подключенных к концентратору USB-устройств не должен превышать полученное значение.

Примечание

- Для режима зарядки устройство должно поддерживать режим PowerDelivery (PD) или режим Thunderbolt-3/4.
- Стойкостите чехол вылизнат на 500 mA (USB-A 2.0), 900 mA (USB-A 3.0) или до 3000 mA (USB-C).
- Для работы режима HDMI™ устройство должно поддерживать режим переменного доступа DisplayPort или режим Thunderbolt-3/4.
- Для оптимальной работы функции видео мы рекомендуем использовать пассивный адаптер/кабель для монитора (без чипсета/преобразователя сигнала).

3. Ввод в эксплуатацию и работа

- Включите компьютер и дождитесь завершения загрузки операционной системы.
- Подключите изделие к свободному USB-разъему компьютера.
- Изделие будет обнаружено автоматически, установка драйвера не требуется.
- При необходимости следуйте инструкциям в операционной системе.
- Для начала работы подключите другие устройства..

4. Отказ от гарантийных обязательств

Компания Hama GmbH & Co KG не несет ответственность за ущерб, возникший вследствие неправильного монтажа, подключения и использования изделия не по назначению, а также вследствие несоблюдения инструкции по эксплуатации и техники безопасности.

5. Технические характеристики

Рабочее напряжение/ Потребление тока	5 – 20 V ≐ max. 3 A
Совместимость	Разъем USB-C
Требования к системе	Windows 11/10/8/7 <p>Mac OS 10.8 ≥</p>
Стандарт USB	USB 3.2 Gen1

Примечание
<ul style="list-style-type: none">При наличии помех или сбоев отключите изделие, подождите несколько секунд и снова подключите его.

BG Работна инструкция

- Съдържание на опаковката**
 - Multiport USB-C
 - Това ръководство за обслужване

2. Забележки за безопасност

- Не се опитвайте сами да обслужвате или ремонтирате продукта. Оставете всякаква техническа поддръжка на компетентните специалисти.
- Не отваряй продукта и при повреда не продължавай да го използвате.
- Не използвайте продукта извън неговите граници на мощността, посочени в техническите данни.
- Не правете промени в уреда. Така ще загубите право на всякакви гаранционни претенции.
- Подобно на всички електрически продукти този продукт не бива да попада в ръцете на деца!
- Используйте продукта само за предвидената цел.
- Пазете продукта от замръзване, влага и прегряване и го използвайте само в сухи помещения.
- Продуктът е предвиден само за употреба в сгради.
- Не използвайте продукта в непосредствена близост до отоплителни уреди, други източници на топлина или на директна слънчева светлина.
- Не използвайте продукта във влажна среда и избягвайте водни пръски.
- Не позволявайте на продукта да пада и не го излагайте на силни вибрации.
- Изхвърлете опаковъчния материал веднага съгласно действащите на място разпоредби за изхвърляне на отпадъци.

Вниманив
<ul style="list-style-type: none">Установете максимална изходен ток на USB буксата на уреда Ви. За тази цел погледнете в инструкциите за употреба, респ. се обърнете към производителя. Стойностите често възлизат на 500 mA (USB-A 2.0), 900 mA (USB-A 3.0) или до 3000 mA (USB-C). Общият потребляем ток на всички включени към мултипортова хъб или адаптер USB уреди не надвишава изчислената стойност.

Примечанив

- Установете максимална изходен ток на USB буксата на уреда Ви. За тази цел погледнете в инструкциите за употреба, респ. се обърнете към производителя.
- Стойкостите често възлизат на 500 mA (USB-A 2.0), 900 mA (USB-A 3.0) или до 3000 mA (USB-C).
- Уверете се, че общата консумация на ток на всички включени към мултипортова хъб или адаптер USB уреди не надвишава изчислената стойност.

Забележка
<ul style="list-style-type: none">За да се използва функцията за зареждане, устройството трябва да поддържа PowerDelivery (PD) или Thunderbolt-3/4. За да се използва функцията HDMI™, устройството трябва да поддържа DisplayPort Alternate Mode или технологията Thunderbolt-3/4. За оптимална видеофункция препоръчваме пасивен адаптер/ кабел за монитор (без чипсет/преобразувател на сигнала).

3. Въвеждане и експлоатация

- Включите компютър и дождитесь завершения загрузки операционной системы.
- Подключите изделие к свободному USB-разъему компьютера.
- Изделие будет обнаружено автоматически, установка драйвера не требуется.
- При необходимости следуйте инструкциям в операционной системе.
- Для начала работы подключите другие устройства..

4. Отказ от гарантийных обязательств

Компания Hama GmbH & Co KG не несет ответственность за ущерб, возникший вследствие неправильного монтажа, подключения и использования изделия не по назначению, а также вследствие несоблюдения инструкции по эксплуатации и техники безопасности.

5. Технические характеристики

Работно напрежение / консумация на ток	5 – 20 V ≐ max. 3 A
Съвместимост	USB-C извод
Изисквания към системата	Windows 11/10/8/7 <p>Mac OS 10.8 ≥</p>
USB спецификация	USB 3.2 Gen1

Забележка
<ul style="list-style-type: none">Изключете продукта, изчакайте няколко секунди и отново включете продукта, когато има смущение или продукта повече не реагира.

GR Οδηγίες χρήσης

- Περιεχόμενα συσκευασίας**
 - USB-C οκlu giris
 - Αυτό το εγχειρίδιο χειρισμού

2. Υποδείξεις ασφαλείας

- Μην επιχειρήσετε να συντηρήσετε ή να επισκευάσετε τη συσκευή εσείς οι ίδιοι. Οι εργασίες συντήρησης πρέπει να γίνονται από εξειδικευμένα άτομα.
- Μην ανοίγετε το προϊόν και μην το χρησιμοποιείτε αν χαλάσει.
- Μην χρησιμοποιείτε τη συσκευή εκτός των ορίων απόδοσης που περιγράφονται στα τεχνικά χαρακτηριστικά.
- Μην κάνετε μεταρροπές στη συσκευή. Κατ' αυτόν τον τρόπο παύει να ισχύει η εγγύηση.
- Μην αφήνετε τα παιδιά να αγγίζουν αυτή ή οποιαδήποτε άλλη ηλεκτρονική συσκευή.
- Μην ινυάτε sadese amasona uye asiri unesone larak kullanınız.
- Το προϊόν πρέπει να χρησιμοποιείται αποκλειστικά για το σκοπό που προβλέπεται.
- Πρέπει να προστατεύετε το προϊόν από βρομί, υγρασία και υπερθέρμανση και να το χρησιμοποιείτε μόνο σε στεγνά περιβάλλοντα.
- Το προϊόν προορίζεται για χρήση εντός κτιρίου.
- Μην χρησιμοποιείτε το προϊόν κοντά σε καλοριφέρ, άλλες πηγές θερμότητας ή σε σημεία όπου δέχεται άμεση ραδιακή ακτινοβολία.
- Μην χρησιμοποιείτε το προϊόν σε περιοχή περιβάλλον και αποφεύγετε τις σταγόνες νερού.
- Μην χρησιμοποιείτε το προϊόν σε υπέρηχο ή όπου δεν επιτρέπονται ηλεκτρονικές συσκευές.
- Το προϊόν δεν επιτρέπει να πέσει κάτω, ούτε και να δέχεται δυνατά χτυπήματα.
- Αποφύγετε κατεβείαν το υλικό συσκευασίας σύμφωνα με τους ισχύοντες τοπικούς κανονισμούς απόρριψής.

Προειδοποίηση
<ul style="list-style-type: none">Προορισίστε το μέγιστο ρεύμα εξόδου της υποδοχής USB της συσκευής σας. Γι' αυτό ανατρέξτε στις οδηγίες χρήσης ή επικοινωνήστε με τον κατασκευαστή. Συχνά οι τιμές ανέρχονται σε 500 mA (USB-A 2.0), 900 mA (USB-A 3.0) ή έως 3000 mA (USB-C).