



HS279PSB(HSG1390) LCD Monitor

Prima di utilizzare il monitor, leggere con attenzione il presente manuale. Il presente manuale deve essere conservato con cura. retained for future reference.



Questo dispositivo è conforme ai requisiti della direttiva EMC 2004/108/EC relativa alla Compatibilità Elettromagnetica, della 2006/95/EC e della 93/68/EEC relative alla Direttiva di bassa tensione.

【Opzionale, in base al modello selezionato】

Le prese devono trovarsi in prossimità dell'apparecchio ed essere accessibili.

Avvisi sui marchi:



I prodotti HANNSpree integrano la tecnologia High-Definition Multimedia Interface (HDMI™).

I termini HDMI e HDMI High-Definition Multimedia Interface e il logo HDMI sono marchi o marchi registrati di HDMI Licensing LLC negli Stati Uniti e in altri paesi.

INFORMAZIONI SUL RICICLAGGIO

Noi della **HANNspree** abbiamo a cuore la strategia di protezione dell'ambiente e riteniamo che ci consenta di avere un ambiente pi ù sano con un giusto approccio ed il riciclaggio dei dispositivi di tecnologia industriale al termine della vita utile.

Tali dispositivi contengono materiali riciclabili, che possono essere smontati e rimontati sui nuovi. D'altro canto, altri materiali possono essere classificati come sostanze dannose e velenose. Si consiglia caldamente di verificare le informazioni fornite per il riciclo del presente prodotto.

Per ulteriori informazioni, si prega di visitare

<http://www.hannspree.eu/>

INDICE

AVVERTENZA SULLA SICUREZZA.....	5
PRECUAZIONI.....	5
NOTE SPECIALI SUI MONITOR LCD	6
PRIMA DI UTILIZZARE IL MONITOR.....	7
CARATTERISTICHE.....	7
CONTROLLO DEL CONTENUTO DELLA CONFEZIONE	7
ISTRUZIONI DI INSTALLAZIONE.....	8
ALIMENTAZIONE	8
INSTALLAZIONE DEL MONITOR SULLA PARETE	9
COLLEGAMENTI.....	10
REGOLAZIONE DELL'ANGOLO DI VISUALE.....	11
ISTRUZIONI DI FUNZIONAMENTO.....	12
ISTRUZIONI GENERALI.....	12
FUNZIONI DEI TASTI DEL PANNELLO DI CONTROLLO	13
COME REGOLARE UNA IMPOSTAZIONE.....	14
PLUG AND PLAY.....	17
SUPPORTO TECNICO (FAQ)	18
DOMANDE E RISPOSTE PER PROBLEMI GENERICI.....	18
MESSAGGI D'ERRORE E POSSIBILI SOLUZIONI.....	20
APPENDICE.....	22
SPECIFICHE.....	22

AVVERTENZA SULLA SICUREZZA

1. Alterazioni o modifiche non espressamente approvate dalla parte responsabile della conformità potrebbero invalidare il diritto dell'utente ad utilizzare l'apparecchiatura.
2. Per poter rispettare gli eventuali limiti sulle emissioni è necessario utilizzare cavi e cavi di alimentazione schermati, se presenti.
3. Il costruttore non è responsabile delle interferenze radio o TV derivanti da modifiche non autorizzate apportate alla presente apparecchiatura. È responsabilità dell'utente eliminare tali interferenze.
4. Usare solo cavi/accessory specificati dal costruttore.

ATTENZIONE

Per evitare il rischio di incendi o di scosse elettriche, non esporre il monitor a pioggia o umidità. All'interno del monitor vi sono componenti con tensioni molto elevate e pericolose. Non aprire il monitor. Rivolgersi esclusivamente a personale qualificato per gli interventi di manutenzione.

PRECAUZIONI

- Non utilizzare il monitor in prossimità di acqua, p.e. vicino ad una vasca da bagno, ad un lavandino, ad un lavello, ad una vasca per lavare il bucato, ad una piscina o su un pavimento umido.
- Non collocare il monitor su carrelli, supporti o tavoli poco stabili. In caso di caduta, il monitor può ferire le persone e provocare danni gravi alle apparecchiature. Usare solo carrelli o supporti raccomandati dal costruttore o venduti insieme al monitor. Nel caso di montaggio del monitor a parete o su un ripiano, utilizzare il kit di montaggio approvato dal costruttore e seguire le istruzioni fornite.
- Le aperture e le feritoie presenti nella parte posteriore e inferiore del monitor servono a garantire la ventilazione. Per assicurare il funzionamento del monitor e per evitarne il surriscaldamento, controllare che queste aperture non siano ostruite o coperte. Non collocare il monitor su letti, divani, tappeti e altre superfici simili. Non collocare il monitor in prossimità o sopra un termosifone o una bocchetta di aria calda. Non posizionare il monitor all'interno di una libreria o di un armadio, a meno che non sia garantita la giusta ventilazione.
- Il monitor deve essere utilizzato esclusivamente con il tipo di alimentazione specificato nell'etichetta. Se non si è certi del tipo di alimentazione disponibile, consultare il venditore o la società fornitrice di energia elettrica.
- Scollegare l'apparecchiatura durante i temporali o se non viene utilizzata per un lungo periodo. In questo modo si protegge il monitor da danni derivanti da improvvisi sbalzi di tensione.
- Non sovraccaricare le prolunghie e i cavi di alimentazione. Il sovraccarico può essere causa di incendi o di scosse.
- Non forzare oggetti nelle aperture del cabinet del monitor. Si potrebbero causare corto-circuiti con conseguenti incendi o scosse elettriche. Non versare liquidi nel monitor.
- Non tentare di riparare il monitor da soli, l'apertura o la rimozione dei coperchi può esporre al rischio di tensioni pericolose e a altri rischi. Per la manutenzione rivolgersi esclusivamente a personale qualificato.
- La presa a muro deve trovarsi vicino all'apparecchiatura e deve essere accessibile con facilità.

NOTE SPECIALI SUI MONITOR LCD

Le seguenti condizioni sono normali per i monitor LCD e non sono da riferire a eventuali problemi.

- All'inizio il monitor potrebbe sfarfallare a causa della illuminazione fluorescente. Per eliminare lo sfarfallio, spegnere e riaccendere il monitor.
- La luminosità dello schermo potrebbe non essere uniforme, in relazione al pattern utilizzato per il desktop.
- I pixel integri dello schermo LCD sono pari al 99,99% o più. Ci potrebbero essere pixel difettosi pari allo 0,01% o meno, oppure pixel mancanti o un pixel che rimane sempre acceso.
- Per le caratteristiche tipiche dello schermo LCD, sullo schermo potrebbe rimanere l'ombra dell'immagine precedente, quando si passa ad un'altra immagine, se una stessa immagine rimane visualizzata per ore. In questo caso, è possibile correggere il problema cambiando lentamente l'immagine o spegnendolo per ore.
- Se lo schermo inizia a accendersi e spegnersi o in caso di guasto della retroilluminazione, contattare il rivenditore o centro di assistenza per la riparazione. Non tentare di riparare il monitor da soli.

PRIMA DI UTILIZZARE IL MONITOR

CARATTERISTICHE

- Monitor LCD a colori TFT Widescreen da 68,6cm /27”
- Display Nitido e Chiaro per Windows
- Prodotto ecologico GP
- Design Ergonomico
- Design Salva-Spazio, Case Compatto

CONTROLLO DEL CONTENUTO DELLA CONFEZIONE

La confezione del prodotto deve contenere i seguenti elementi:

Monitor LCD



Cavi e Manuale Utente



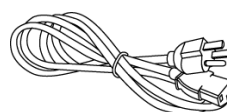
Guida Rapida



Scheda di Garanzia



Etichetta energetica
EUR



Cavo di
Alimentazione



Cavo HDMI



Viti
(Two small, One big)



Cacciavite

ISTRUZIONI DI INSTALLAZIONE

INSTALLAZIONE



RIMOZIONE

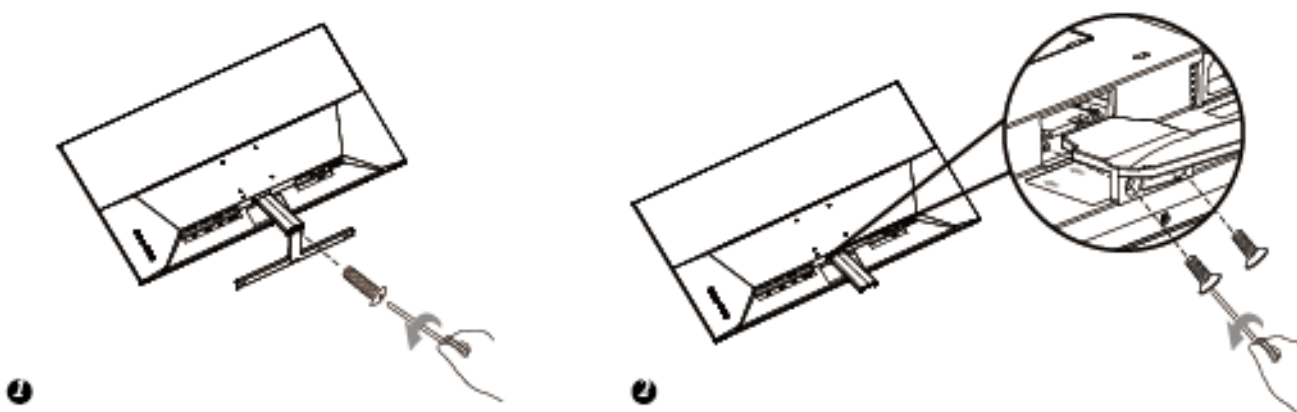


Figura.1. Installazione e Rimozione della Base

MONTAGGIO:

1. Allinea l'armatura con l'apertura nel monitor, Installa l'armatura sul monitor con due viti.
2. Allinea l'armatura con l'apertura nella base, Installa la base dell'armatura con una vite 1

SMONTAGGIO:

1. Rimuovi vite 1 in modo che la base delle staffe possa essere rimossa..
2. Rimuovere le viti 2 e tirare delicatamente la base della staffa dal display fino a quando non si staccano

Nota:

- Posizionare il monitor a faccia in giù su una superficie morbida e piana (lenzuola, gommapiuma, stoffa, ecc) per monitorare mentre installare e rimuovere.

ALIMENTAZIONE

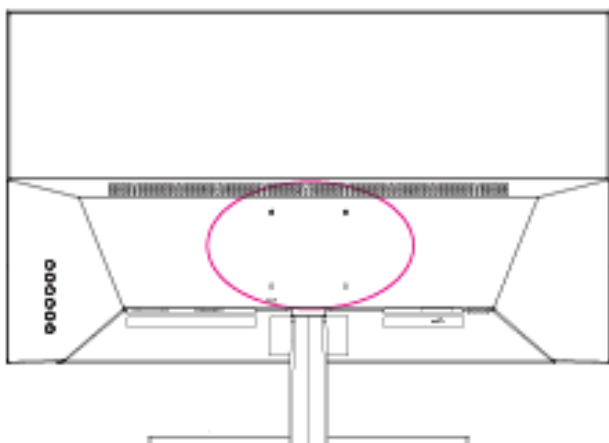
ALIMENTAZIONE:

1. Verificare che il cavo di alimentazione sia del tipo richiesto nella zona di applicazione.
2. Questo monitor LCD ha un alimentatore Interno universale che consente il funzionamento in zone a tensione pari a 100/120V CA o 220/240V CA (Non sono richieste regolazioni da parte dell'utente.)
3. Collegare un'estremità del cavo di alimentazione CA sulla presa di ingresso CA del monitor LCD, e l'altra estremità nella presa a parete.

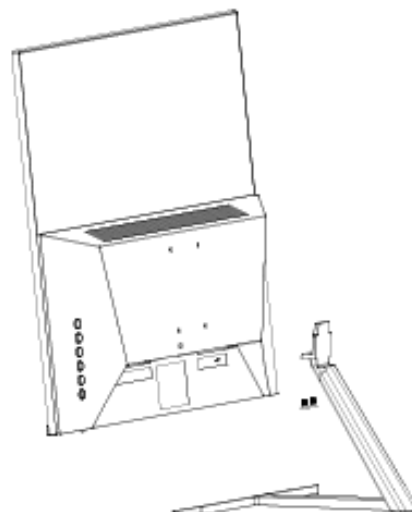
INSTALLAZIONE DEL MONITOR SULLA PARETE

SMONTAGGIO DELLA BASE DEL SUPPORTO:

1. Scollegare tutti i cavi dal monitor per prevenire danni e rotture.
2. Collocare delicatamente il monitor a faccia n giù su una superficie morbida (coperta, tappetino, tovaglia, eccetera) e piatta per evitare di danneggiare il monitor.
3. Rimuovere le viti in modo da poter rimuovere la base del supporto.
4. Rimuovere con cura la base del supporto.

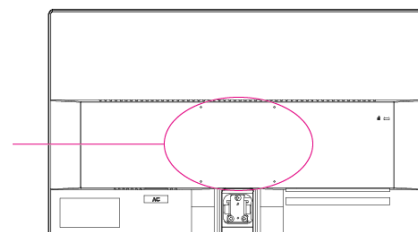


(Solo per riferimento)



MONTAGGIO SU PARETE DEL MONITOR:

1. Acquistare una staffa da parete compatibile VESA:
VESA 100×100, 4 fori, M4, 8 mm, 8 kg.
2. Trovare la posizione ideale del monitor sulla parete.
3. Fissare saldamente la staffa da parete.
4. Fissare il monitor alla staffa usando i 4 fori di montaggio sulla parte posteriore e centrale del monitor.



Nota:

- Leggere le istruzioni specifiche della staffa per installare il modo appropriato il monitor sulla parete.
- Il perno dei fori di fissaggio è di 100 mm in orizzontale e 100 mm in verticale.
- Il tipo di viti richiesto è metrico: M4, 8 mm di lunghezza.
- Il monitor e la base del supporto possono essere fissati ad un tavolo o altra superficie solida usando il foro sulla parte posteriore della base del supporto.

** L'installazione del Monitor LCD richiede particolare perizia e deve essere eseguita solo da personale qualificato. Si prega gli utenti di non eseguire l'operazione personalmente. HANNSpree non si assume alcuna responsabilità di un montaggio incorretto o che causi incidenti o lesioni. Chiedere al personale qualificato informazioni sulle staffe optional per installare il monitor su parete.*

COLLEGAMENTI

COLLEGAMENTO AL PC:

Spegnere il computer prima di eseguire la procedura esposta di seguito.

1. Collegare una estremità del cavo DP (optional) sul retro del monitor e collegare l'altra estremità alla porta DP del computer.
- 2.
3. Collegare una estremità del cavo HDMI sul retro del monitor e collegare l'altra estremità alla porta HDMI del computer.
4. Collegare una estremità del cavo VGA (optional) sul retro del monitor e collegare l'altra estremità alla porta VGA del computer.
5. Collegare il cavo audio tra l'ingresso audio del monitor e l'uscita audio del PC (porta verde).
6. Inserire una estremità del cavo elettrico CA nell'apposita presa di ingresso CA del monitor, l'altra estremità alla presa a parete.
7. Accendere il monitor e il computer.

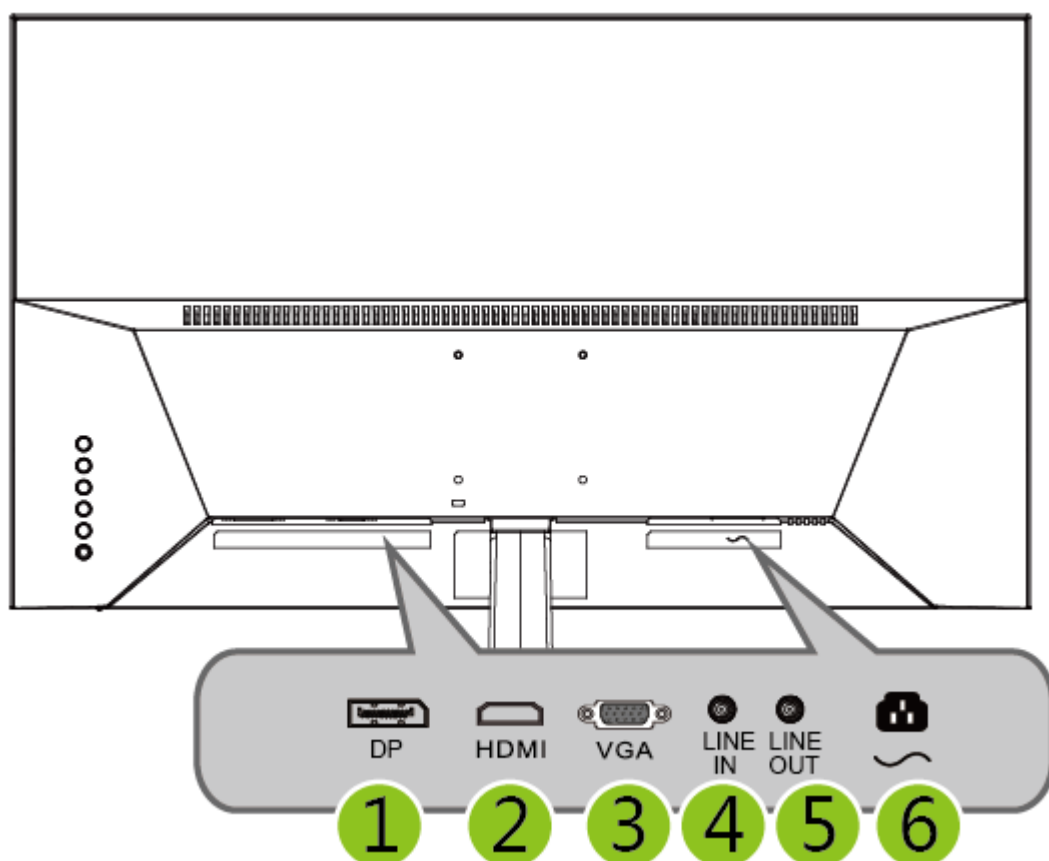


Figura 2. Collegamento al pc

1	Ingresso DP	2	Ingresso HDMI
3	Ingresso VGA	4	LINE IN
5	LINE OUT	6	Ingresso Alimentazione CA

REGOLAZIONE DELL'ANGOLO DI VISUALE

- Per una visualizzazione ottimale si raccomanda di guardare al centro del monitor, quindi regolare l'angolazione del monitor come si preferisce.
- Tenere fermo il supporto per evitare di far cadere il monitor durante la modifica dell'angolazione del monitor medesimo.
- È consentito regolare l'angolazione del monitor da -5° a 15° .

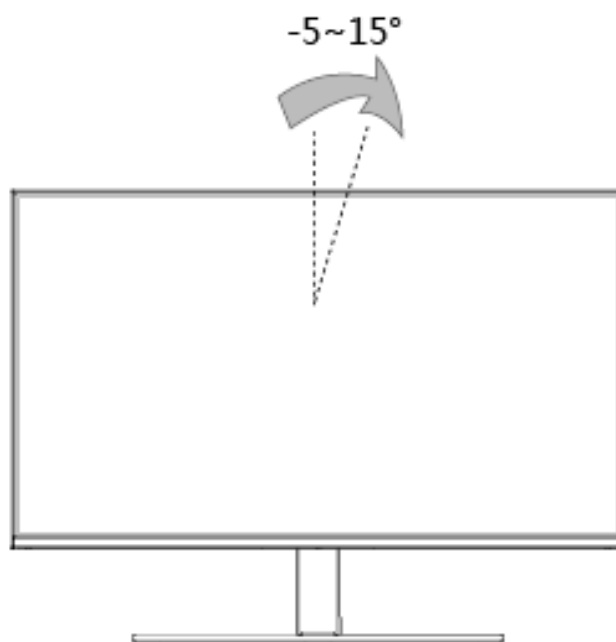


Figura.3. angolazione del monitor

NOTE:

- Non toccare lo schermo LCD durante la modifica dell'angolazione. Potrebbe causare danni o rottura dello schermo LCD.
- Fare attenzione a non mettere dita o mani vicino alle cerniere per evitare che vi rimangano impigliate.

ISTRUZIONI DI FUNZIONAMENTO

ISTRUZIONI GENERALI

Premere il pulsante power per accendere o spegnere il monitor. Gli altri pulsanti di controllo sono posizionati sul pannello frontale del monitor (Vedere Figura 4). Modificando queste impostazioni, il quadro pu ò essere regolato secondo le proprie esigenze.

- Collegare il cavo di alimentazione.
- Collegare il cavo di Segnale dal monitor alla scheda VGA.
- Premere il tasto d'alimentazione per accendere il monitor. L'indicatore d'alimentazione si accenderà.

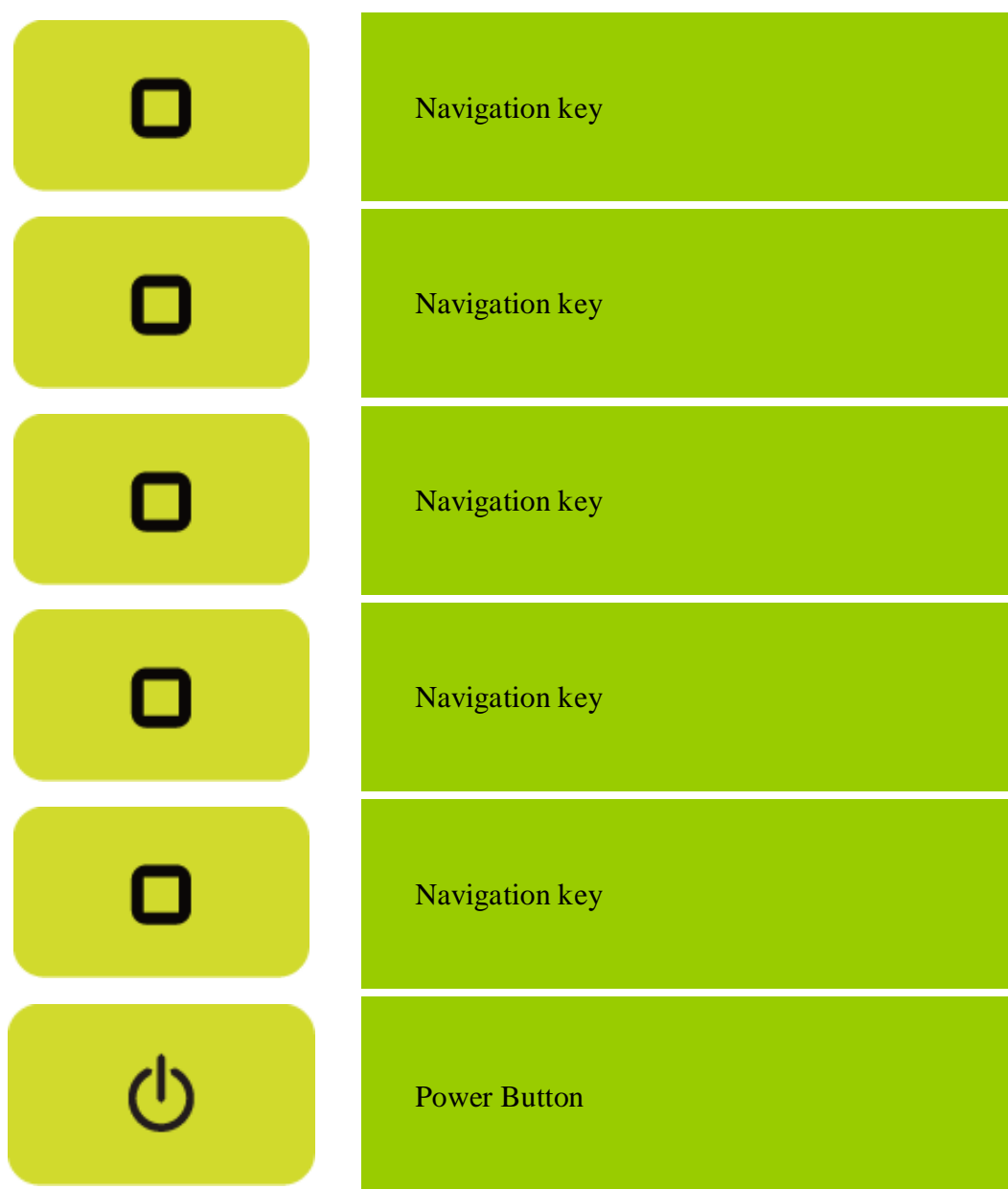


Figura.4. Tasti del pannello di controllo

FUNZIONI DEI TASTI DEL PANNELLO DI CONTROLLO

- **Pulsante Power:**






Premere questo pulsante per accendere/spegnere il monitor.

- **Indicatore Power:**

Blu — Modalità Accensione.

Ambra — Modalità di risparmio energetico.

• **The OSD Menu and OSD Quick-Menu Symbol explanations and their functional uses are stated below.**

	Toggle the selected options up and down the icon.
	Left and right icons toggle your selected choice horizontally.
	confirm the selected option.
	Used to return or restore to a previously selected menu.
	Uncheck the selected option.

NOTE:

- Non installare il monitor nelle vicinanze di fonti di calore quali termosifoni o ambienti polverosi, o in un luogo soggetto a luce diretta del sole, o a polveri eccessive o a vibrazioni meccaniche o scosse.
- Salvare il pacco di spedizione originale, per averlo a portata di mano qualora si dovesse spedire il monitor.
- Per garantire la massima protezione, riconfezionare il monitor secondo la modalità di imballaggio originale effettuata dal costruttore.
- Per conservare il monitor come nuovo, pulirlo periodicamente con un panno morbido. Le macchie persistenti possono essere rimosse con un panno leggermente inumidito in un detergente delicato. Non utilizzare solventi forti come diluente, benzene, o smacchiatori abrasivi, per non danneggiare il cabinet. Come precauzione di sicurezza, ricordarsi di scollegare sempre il monitor prima di procedere alla pulizia.

COME REGOLARE UNA IMPOSTAZIONE

LUMINOSITÀ/ CONTRASTO	
LUMINOSITÀ	Regola il volume di luminosità del display in base alle preferenze. Selezionare 「LUMINOSITÀ」 per regolare il valore della luminosità
CONTRASTO	Regola il volume di contrasto del display in base alle preferenze. Selezionare 「CONTRASTO」 per regolare il valore del contrasto.
CONTRASTO ATTIVO	Impostazione ottimale per immagini o video ad alto contrasto. Le aree scure e quelle luminose dell'immagine vengono rilevate automaticamente e il contrasto è aumentato per fornire un'immagine più chiara e nitida. Inoltre, è possibile selezionare l'opzione 「CONTRASTO ATTIVO」.
MODALITÀ DI PRESELEZIONE	Selezione in base alle preferenze: PC/ FILM/ GIOCO/ ECONOMIA [La disponibilità di questa funzione dipende dal modello selezionato]
CONTROLLO INPUT	
CONTROLLO INPUT	Selezionare l'opzione 「CONTROLLO INPUT」 per cambiare tra origine analogica (VGA) e digitale (DP/HDMI). Accedere all'opzione e selezionare Analog (Analogico) o Digital (Digital). [Modalità ingresso duale opzionale]
RICERCA AUTOMATICA	Dal menu Selezione segnale, selezionare l'opzione 「RICERCA AUTOMATICA」 per attivare o disattivare la funzione di ricerca automatica del segnale. [Solo per ingresso DVI/ HDMI]
CONTROLLO COLORI	
CALDO NATURALE (6500K) FREDDO	Regola il valore della temperatura colore del display in base alle preferenze. CALDO / NATURALE/ FREDDO.
UTENTE	Spostare il cursore sull'opzione Utente e selezionarla. 1. Per regolare il rosso, entrare nell'opzione 「R」 e regolare il valore. 2. Per regolare il verde, entrare nell'opzione 「V[G]」 e regolare il valore. 3. Per regolare il blu, entrare nell'opzione 「B」 e regolare il valore.
CONTROLLO IMMAGINE	
REGOLAZIONE AUTOMATICA	La funzione di regolazione automatica viene utilizzata per ottimizzare 「posizione orizzontale」, 「posizione verticale」, 「orologio」 e 「fase」. [Solo per VGA]
RAPPORTO PROPORZIONI	Quando il rapporto di formato dello schermo è distorto, è possibile regolarlo tramite questa funzione. 「FULL」 (COMPLETO) indica lo

	<p>schermo completo, che però non garantisce che l'immagine appaia come è o nella scala iniziale. 「FIT」 (ADATTARE) indica la scala proporzionale dell'immagine originale, che potrebbe causare la comparsa di strisce nere. [La disponibilità di questa funzione dipende dal modello selezionato]</p>
POSIZIONE OR.	<p>Selezionare l'opzione 「POSIZIONE OR.」 per ruotare l'immagine visualizzata verso destra o verso sinistra. Entrare nell'opzione e regolare il valore. [Solo per VGA]</p>
POSIZIONE VER.	<p>Selezionare l'opzione 「POSIZIONE VER.」 per ruotare l'immagine visualizzata verso l'alto o verso il basso. Entrare nell'opzione e regolare il valore. [Solo per VGA]</p>
OROLOGIO	<p>Selezionare l'opzione 「OROLOGIO」 per ridurre il tremolio verticale dei caratteri visualizzati. Entrare nell'opzione e regolare il valore. [Solo per VGA]</p>
FASE	<p>Selezionare l'opzione 「FASE」 per ridurre il tremolio orizzontale dei caratteri visualizzati. Entrare nell'opzione e regolare il valore. [Solo per VGA]</p>
NITIDEZZA	<p>Selezionare l'opzione 「NITIDEZZA」 per regolare la nitidezza dello schermo. Il valore può essere impostato da -2 a 2.</p>
MODALITÀ VIDEO	<p>Scegliere 「MODALITÀ VIDEO」 o 「MODALITÀ PC」 per la trasmissione video. Quando si usano le porte HDMI o HDMI a DVI per la trasmissione video, il video apparirà leggermente tagliato sui bordi; scegliere 「MODALITÀ PC」 per vedere i video con le immagini complete. (Solo per ingresso HDMI)</p>
TEMPO DI RISPOSTA	<p>Impostare il tempo di risposta dello schermo mediante la funzione Tempo di risposta. Le impostazioni disponibili sono MINIMO, INTERMEDIO e MASSIMO. [Tale funzione è limitata solo a specifici modelli].</p>
CONTROLLO OSD	
LINGUA	<p>Selezionare l'opzione 「LINGUA」 per modificare la lingua del menu a video. Inserire l'opzione e selezionare una lingua. [Solo per riferimento, la lingua a video dipende dal modello selezionato]</p>
POSIZIONE OR.	<p>Selezionare l'opzione 「POSIZIONE OR.」 per regolare la posizione orizzontale del menu a video. Inserire l'opzione e regolare il livello.</p>
POSIZIONE VER.	<p>Selezionare l'opzione 「POSIZIONE VER.」 per regolare la posizione verticale del menu a video. Inserire l'opzione e regolare il livello.</p>
TRASPARENZA	<p>Selezionare l'opzione 「TRASPARENZA」 per regolare la</p>

	trasparenza del menu a video.
TIME-OUT OSD	Selezionare 「 TIME-OUT OSD 」 per impostare il tempo del menu a video da 10 a 100 secondi. Inserire l'opzione e regolare il livello.
COLORI OSD	Per scegliere la combinazione colore della finestra a video, selezionare 「 COLORI OSD 」 (colore menu a video) sotto il menu 「 OSD SETTING 」 (Impostazioni menu a video), scegliere le modalit� 1/2/3.
SISTEMA	
INGRESSO AUDIO	Quando si effettua il trasferimento mediante porta HDMI, si consiglia di impostare l'AUDIO INPUT (ingresso audio) su HDMI. Se non viene emesso alcun suono, si consiglia di selezionare AUDIO INPUT (ingresso audio) come PC e accertarsi che il cavo di uscita audio del PC sia collegata alla porta LINE IN (or AUDIO IN) del monitor. [Solo per ingresso HDMI]
VOLUME	Selezionare l'opzione 「 VOLUME 」 per modificare il volume. Entrare nell'opzione e regolare il valore. [Questa funzione � applicabile solo per i modelli con audio integrato] ● In caso di volume elevato, si potrebbe verificare il rischio di danni all'udito.
MUTE	Selezionare 「 MUTE 」 per attivare o disattivare la funzione. [La regolazione del volume mentre la funzione Mute � attiva, ripristina il sonoro. (La disponibilit� di questa funzione dipende dal modello selezionato.)]
DDC/CI	Selezionare l'opzione 「 DDC/CI 」 per passare fra le funzioni On e Off. [Modalit� ingresso duale opzionale]
RIPRISTINO PREDEFINITI	Selezionare l'opzione 「 RIPRISTINO PREDEFINITI 」 per passare alle impostazioni predefinite del monitor dalle impostazioni correnti o viceversa. Entrare nell'opzione e selezionare On o Off.
INFORMAZIONI	Visualizza frequenza orizzontale/frequenza verticale/Informazioni sulla risoluzione.

PLUG AND PLAY

Funzionalità Plug & Play DDC2B

Questo monitor è dotato di VESA DDC2B in accordo allo standard VESA DDC. Consente al monitor di informare il sistema host della sua identità, in base al livello di DDC usato, comunicare informazioni aggiuntive relative alle funzionalità del display. Il DDC2B è un canale dati bidirezionale basato sul protocollo I²C. Il sistema host può richiedere informazioni EDID relative al canale DDC2B.

QUESTO MONITOR SI RIVELERÀ NON-FUNZIONALE IN CASO DI ASSENZA DI SEGNALE VIDEO IN INGRESSO. PER CONSENTIRE UN FUNZIONAMENTO CORRETTO DI QUESTO MONITOR, DEVE ESSERE PRESENTE UN SEGNALE VIDEO IN INGRESSO.

SUPPORTO TECNICO (FAQ)

DOMANDE E RISPOSTE PER PROBLEMI GENERICI

PROBLEMA & QUESTIONE	SOLUZIONI POSSIBILI
Il LED Power non è attivo	<ul style="list-style-type: none"> *Verificare che il tasto Power sia fissato su ON. *Il Cavo di Alimentazione deve essere collegato.
Funzionalità Plug & Play non attiva	<ul style="list-style-type: none"> *Verificare che il sistema PC sia compatibile con la funzionalità Plug & Play. *Verificare che la Scheda Video sia compatibile con la funzionalità Plug & Play. *Verificare che i pin del connettore VGA o DVI o HDMI non siano piegati..
Lo schermo è troppo chiaro o troppo scuro	<ul style="list-style-type: none"> *Regolare i Controlli Contrasto e Luminosità
Il quadro presenta immagini deformate da onde	<ul style="list-style-type: none"> *Spostare dispositivi elettrici che potrebbero causare interferenze elettriche.
Il LED power è attivo (Ambra) ma non è presente alcun video o immagine.	<ul style="list-style-type: none"> *Il tasto Power del Computer deve trovarsi su ON. *La Scheda Video del Computer deve essere posizionata nello slot appropriato in modo sicuro. *Verificare che il cavo video del monitor sia collegato al computer nella maniera appropriata. *Controllare il cavo video del monitor e verificare che nessuno dei pin sia piegato. *Verificare il funzionamento del computer premendo il tasto CAPS LOCK (Blocco Maiuscole) della tastiera e controllando il LED CAPS LOCK (Blocco Maiuscole). Il LED deve risultare Attivo o Disattivo dopo aver premuto il tasto CAPS LOCK (Blocco Maiuscole).
Manca uno dei colori primari (ROSSO, VERDE, o BLU)	<ul style="list-style-type: none"> *Controllare il cavo video del monitor e verificare che nessuno dei pin sia piegato.
L'immagine visualizzata non è centrata o dimensionata nella maniera corretta.	<ul style="list-style-type: none"> *Regolare il CLOCK della frequenza dei pixel e il FASE o premere il tasto rapido (Tasto i).
Il quadro presenta difetti nel colore. (il bianco non è visualizzato come bianco)	<ul style="list-style-type: none"> *Regolare il colore RGB o selezionare la temperatura colore.
La risoluzione dello schermo deve essere regolata.	<ul style="list-style-type: none"> *Con Win 2000/ME/XP fare clic col tasto destro del mouse ovunque sul desktop e selezionare Proprietà> Impostazioni> Risoluzione dello schermo. Usare il dispositivo di scorrimento per regolare la risoluzione e fare clic su Applica.

Dall'altoparlante integrato nel monitor non viene emesso alcun suono

- *Accertarsi che il cavo dell'uscita audio sia collegato alla porta LINE IN (ingresso linea) dello schermo.
- *Accertarsi che la regolazione audio del volume possa essere identificata chiaramente.
- *Accertarsi che sul monitor sia attiva l'opzione **Sistema > Silenzio**.
- *Quando si effettua il trasferimento mediante la porta HDMI e se non viene emesso audio, si consiglia di selezionare come opzione PC e accertarsi che il cavo di uscita audio del PC sia collegato alla porta LINE IN (ingresso linea) del monitor. [Solo per ingresso HDMI]

Addendum relativo a Windows 7 / Windows 8

Quando si riscontrano problemi di visualizzazione con Windows 7/ Windows 8, è necessario fare come segue:

1. Assicurarsi che il PC (requisiti hardware) supportino Windows 7/ Windows 8.
2. Assicurarsi che la scheda video possa eseguire Windows 7/ Windows 8.
3. Se la scheda video supporta Windows 7/ Windows 8, è necessario installare il driver aggiornato Windows 7/ Windows 8 per la scheda video.

Si suggerisce di fare come segue:

1. Installare il driver aggiornato Windows 7/ Windows 8 per la scheda video.
2. Provare ad usare la risoluzione di schermo raccomandata, supportata dal monitor.
3. Se la risoluzione di schermo raccomandata non funziona, provare la seconda risoluzione raccomandata.

	1	2
35,56cm / 14" (16:9)	1366 × 768 @ 60Hz	1366 × 768 @ 50Hz
39,6cm / 15.6" (16:9)	1366 × 768 @ 60Hz	1366 × 768 @ 75Hz
40,64cm / 16" (16:9)	1366 × 768 @ 60Hz	1366 × 768 @ 50Hz
43,2cm / 17" (16:10)	1440 × 900 @ 60Hz	1440 × 900 @ 75Hz
47cm / 18.5" (16:9)	1366 × 768 @ 60Hz	1366 × 768 @ 75Hz
48,3cm / 19" (5:4)	1280 × 1024 @ 60Hz	1280 × 1024 @ 75Hz
48,3cm / 19" (16:10)	1440 × 900 @ 60Hz	1440 × 900 @ 75Hz
51cm / 20" (16:9)	1600 × 900 @ 60Hz	1600 × 900 @ 50Hz
56cm / 22" (16:10)	1680 × 1050 @ 60Hz	1680 × 1050 @ 50Hz
54,6cm / 21.5" (16:9)	1920 × 1080 @ 60Hz	1920 × 1080 @ 50Hz
58,4cm / 23" (16:9)		
60cm / 23.6" (16:9)		
62,5cm / 24.6 (16:9)		
68,6cm / 27" (16:9)		
70cm / 27.5" (16:10)	1920 × 1200 @ 60Hz	1920 × 1200 @ 50Hz

Se, dopo avere eseguito le procedure di cui sopra, il problema persiste, visitare il sito d'assistenza e supporto Hanns.G all'indirizzo: <http://www.hannspree.eu/en/monitors>

Windows è un marchio commerciale registrato della Microsoft Corporation.

MESSAGGI D'ERRORE E POSSIBILI SOLUZIONI

▪ CAVO NON COLLEGATO

1. Verificare che il cavo di segnale sia collegato correttamente. Se la connessione non è salda, stringere le viti del connettore.
2. Verificare che i pin di connessione del cavo di segnale non siano danneggiati.

▪ INGRESSO NON SUPPORTATO :

Il computer è stato impostato su una modalità di visualizzazione non adatta, impostare il computer sulle modalità di visualizzazione elencate nella seguente tabella.

TABELLA DI DETERMINAZIONE DELLE PREIMPOSTAZIONI DEL COSTRUTTORE:

MODALITÀ	RISOLUZIONE	FREQUENZA ORIZZONTALE (KHz)	FREQUENZA VERTICALE (Hz)
1	640×400 @70Hz	31.469	70.087
2	640×480 @60Hz	31.469	59.940
3	640×480 @70Hz	36.052	70.004
4	640×480 @67Hz	35.000	66.667
5	640×480 @72Hz	37.861	72.809
6	640×480 @75Hz	37.500	75.000
7	720×400 @70Hz	31.469	70.087
8	800×600 @56Hz	35.156	56.250
9	800×600 @60Hz	37.879	60.317
10	800×600 @72Hz	48.077	72.188
11	800×600 @75Hz	46.875	75.000
12	832×624 @75Hz	49.725	75.000
13	1024×768 @60Hz	48.363	60.004
14	1024×768 @70Hz	56.476	70.069
15	1024×768 @75Hz	60.023	75.029
16	1152×870 @75Hz	68.681	75.062
17	1152×864 @75Hz	67.500	75.000
18	1280×720 @60Hz	45.000	60.000
19	1280×960 @60Hz	60.000	60.000
20	1280×960 @75Hz	74.592	74.443
21	1280×768 @60Hz	47.776	59.870
22	1280×768 @75Hz	60.289	74.893
23	1280×1024 @60Hz	63.981	60.020
24	1280×1024 @75Hz	79.976	75.025
25	1360×768 @60Hz	47.712	60.015
26	1440×900 @60Hz	55.469	59.901

27	1440×900 @75Hz	70.635	74.984
28	1400×1050 @60Hz	64.744	59.948
29	1680×1050 @60Hz	65.290	59.954
30	1920×1080 @60Hz	67.500	60.000

(Modalità video)

MODALITÀ	RISOLUZIONE
1	640×480p @60Hz
2	720×480i @60Hz
3	720×480p @60Hz
4	720×576i @50Hz
5	720×576p @50Hz
6	1280×720p @60Hz
7	1920×1080i @50Hz
8	1920×1080i @60Hz
9	1920×1080p @50Hz
10	1920×1080p @60Hz

** Assicuriamo che il monitor funziona in modalità di segnale interlacciato, per ò non possiamo garantire la qualità dell'immagine.

APPENDICE

SPECIFICHE

Pannello LCD	Sistema	LCD TFT a Colori
	Dimensioni	Diagonale 68,6 cm / 27"
	Pixel pitch	0,3114mm(Or) × 0,3114mm(Vert)
Video	Frequenza-Orizz	31KHz – 83KHz
	Frequenza-Vert	56Hz – 75Hz
Colori Display		16.7M di Colori
Max. Risoluzione		1920 × 1080 @60Hz
Plug & Play		VESA DDC2B™
Consumo energetico	Modalità ON	36 W (Tipico)
	Modalità di risparmio energetico	≤ 0.5 W
	Modalità OFF	≤ 0.3 W
Uscita Audio		Potenza stimata 2 W rms (Per canale)
Connettore Ingresso		VGA DP PC Audio x 1 HDMI ×1
Max. Dimensioni Schermata		Or. : 597.888mm Ver. :336.312mm
Sorgente di Alimentazione		100–240V , 50–60Hz
Considerazioni Ambientali		Temp. di Funzionamento: da 5 °a 35 °C Temp. di Conservazione: da -20 °a 60 °C Umidità di Funzionamento: da 20% a 85%
Dimensioni		614(lar)×442.5 (alt)×181.6(spess) mm 24.17" (lar)×17.42" (alt)×7.15" (spess)
Peso (NW)		6.2 kg (13.7 lb)

*** Le specifiche di cui sopra sono relative al prodotto specifico e sono soggette a modifica senza preavviso.

NOTE:

La risoluzione massima dipenderà dalla scheda video. Per quesiti al riguardo, fare riferimento alla sezione FAQ del sito <http://www.hannspree.eu/en/monitors>.