



# PLAYER

<b>D</b> Gebrauchsanweisung	<b>PL</b> Instrukcja użytkowania
<b>GB</b> Instructions for use	<b>EST</b> Kasutusjuhend
<b>NL</b> Gebruiksaanwijzing	<b>LV</b> Lietošanas pamācība
<b>F</b> Mode d'emploi	<b>LT</b> Nudojimo instrukcija
<b>E</b> Instrucciones de manejo	<b>SLO</b> Navodila za uporabo
<b>P</b> Instruções de uso	<b>HR</b> Upute za uporabu
<b>I</b> Istruzioni per l'uso	<b>SRB</b> Uputstva za upotrebu
<b>DK</b> Brugsvejledning	<b>GEO</b> ინსტრუქცია
<b>FIN</b> Käyttöohje	<b>GR</b> Οδηγίες χρήσης
<b>S</b> Bruksanvisning	<b>RUS</b> Инструкция по эксплуатации
<b>N</b> Bruksanvisning	<b>BG</b> Упътване за употреба
<b>RO</b> Instrucțiuni de utilizare	<b>MK</b> Упатство за употреба
<b>BIH</b> Upute za korištenje	<b>UA</b> Інструкція по експлуатації
<b>TR</b> Kullanma talimatı	<b>AR</b> دليل الاستخدام
<b>SK</b> Návod na použitie	<b>FA</b> راهنمای مصرف کننده
<b>CZ</b> Návod k použití	<b>CN</b> 操作说明书
<b>H</b> Használati utasítás	<b>TW</b> 操作說明書

ANLEITUNG VOR GEBRAUCH SORGFÄLTIG  
LESEN UND FÜR SPÄTERES NACHSCHLAGEN  
AUFBEWAHREN! BEI NICHTBEFOLGEN DER  
ANLEITUNG BESTEHT EINE VERLETZUNGS-  
GEFAHR FÜR DAS KIND!

- **GB** READ THE INSTRUCTIONS CAREFULLY BEFORE USE AND KEEP SAFE FOR LATER REFERENCE! THE CHILD MAY BE HURT IF YOU DO NOT FOLLOW THESE INSTRUCTIONS.
- **NL** HANDLEIDING VOOR GEBRUIK ZORGVULDIG LEZEN EN OM LATER NA TE SLAAN BEWAREN! BIJ HET NIET OPVOLGEN VAN DE AANWIJZINGEN BESTAAT ER VERWONDINGSGEVAAR VOOR HET KIND!
- **F** LIRE ATTENTIVEMENT LA NOTICE AVANT UTILISATION ET LA CONSERVER POUR CONSULTATION. L'ENFANT RISQUE DE SE BLESSER SI VOUS NE SUIVEZ PAS CES INSTRUCTIONS.
- **E** LEER ESAS INSTRUCCIONES CUIDADOSAMENTE Y GUARDARLAS PARA EVENTUALES CONSULTAS POSTERIORES! SI NO SE SIGUEN ESTAS INSTRUCCIONES, PUEDE EXISTIR EL RIESGO DE QUE EL NIÑO SE HAGA DAÑO!
- **P** LER ESTAS INSTRUÇÕES ATENTAMENTE ANTES DA UTILIZAÇÃO E GUARDÁ-LAS PARA CONSULTAS POSTERIORES!

A INOBSERVAÇÃO DESTAS  
INSTRUÇÕES PODERÁ IMPLICAR  
LESÕES NO SEU FILHO!

- I PRIMA DELL'USO LEGGERE ATTENTAMENTE LE ISTRUZIONI E CONSERVALE PER CONSULTAZIONI SUCCESSIVE! LA LORO INOSSERVANZA PUÒ RAPPRESENTARE UN PERICOLO DI LESIONI PER IL BAMBINO!
- DK LÆS VEJLEDNINGEN GRUNDIGT FØR BRUG OG OPBEVAR DEN TIL SENERE SPØRGSMÅL! VED IGNORERING AF VEJLEDNINGERNE ER DER KVÆSTELSESFARE FOR BARNET!
- FIN LUE OHJEET HUOLELLISESTI ENNEN KÄYTTÖÄ JA SÄILYÄ NE MYÖHEMPÄÄ KÄYTTÖÄ VARTEN! JOS OHJEITA EI NOUDATETA, LAPSELLA ON TAPATURMAVAARA!
- S LÄS IGENOM BRUKSANVISNINGEN NOGA FÖRE ANVÄNDNINGEN OCH SPARA DEN FÖR SENARE REFERENS! OM DU INTE FÖLJER ANVISNINGARNA FINNS DET RISK ATT BARNET SKADAS!

- **N** LES VEILEDNINGEN GRUNDIG FØR BRUK OG OPPBEVAR DEN FOR SENERE! DET ER FARE FOR Å SKADE BARNET HVIS FØLGENDE VEILEDNING IKKE FØLGES!
- **RO** CITIȚI CU ATENȚIE INSTRUCȚIUNEA ÎNAINTE DE UTILIZARE ȘI PĂSTRAȚI-O PENTRU CONSULTARE ULTERIOARĂ! ÎN CAZ DE NERESPECTARE A INSTRUCȚIUNILOR EXISTĂ PERICOL DE RĂNIRE A COPILULUI.
- **BH** UPUTE PAŽLJIVO PROČITATI PRIJE KORIŠTENJA I SAČUVATI ZA KASNIJI PREGLED! PRILIKOM NEPAŽNJE UPUTA POSTOJI OPASNOST POVRIJEDE DIJETETA!
- **TR** KULLANMADAN ÖNCE TALIMATI ITINALI BIR ŞEKILDE OKUYUNUZ VE ILERIDE TEKRAR OKUMAK İÇİN SAKLAYINIZ! TALIMATLARA UYULMAMASI DURUMUNDA ÇOCUK İÇİN YARALANMA TEHLIKESİ VARDIR!
- **SK** TENTO NÁVOD PRED POUŽITÍM STAROSTLIVO PREČÍTAJTE A ULOŽTE PRE NESKORŠIE DODATOČNÉ VYHLÁDÁVANIE!

PRI NEUPOSLÚCHNUTÍ NÁVODOV  
JESTVUJE NEBEZPEČENSTVO  
PORANENIA DIEŤAŤA!

**CZ** TENTO NÁVOD PŘED POUŽITÍM  
STAROSTLIVĚ PŘEČTĚTE A ULOŽTE  
PRO POZDĚJŠÍ DODATEČNÉ  
VYHLEDÁVÁNÍ! PŘI NEUPOSLECHNUTÍ  
NÁVODŮ EXISTUJE NEBEZPEČÍ  
PORANENÍ DÍTĚTE!

**H** AZ ÚTMUTATÓT HASZNÁLAT ELŐTT  
GONDOSAN EL KELL OLVASNI, A KÉ-  
SŐBBI FELVILÁGOSÍTÁS ÉRDEKÉBEN  
PEDIG MEG KELL ŐRIZNI! AZ ÚTMU-  
TATÓK FIGYELMEN KÍVÜL HAGYÁSA  
ESETÉN A GYERMEK SÉRÜLÉSÉNEK  
VESZÉLYE ÁLL FENN!

**PL** GYERMEK SÉRÜLÉSÉNEK VESZÉLYE  
ÁLL FENN! PL PRZED UŻYCIEM  
UWAŻNIE PRZECZYTAĆ INSTRUKCJĘ  
I PRZECHOWYWAĆ W CELU  
PÓŻNIEJSZEGO ZASIĘGANIA INFOR-  
MACJI! W PRZYPADKU NIEPRZESTRZE-  
GANIA INSTRUKCJI ISTNIEJE  
NIEBEZPIECZEŃSTWO SKALECZENIA  
DZIECKA!

- **EST** TÄHTIS: LUGEGE KASUTUSJUHEND HOOLIKALT LÄBI JA HOIDKE ALAL KA HILISEMAKS ÜLEVAATAMISEKS! KUI JÄRGITE JUHISEID, HOIAB SEE TEIE LAST VIGASTUSTE EEST!
- **LV** PIRMS IZSTRĀDĀJUMA LIETOŠANAS RŪPĪGI JĀIZLASA LIETOŠANAS PAMĀCĪBA UN JĀUZGLABĀ TURPMĀKAM LIETOJUMAM! NEIEVĒROJOT NORĀDĪJUMUS LIETOŠANAS PAMĀCĪBĀ, BĒRNS TIEK PAKĻAUTS SAVAINOŠANĀS RISKAM!
- **LT** PRIEŠ NAUDODAMI, ATIDŽIAI PERSKAITYKITE INSTRUKCIJĄ IR IŠSAUGOKITE JĄ, KAD GALĒTUMĒTE PASISKAITYTI IR ATEITYJE! NESILAIKANT ŠIŲ NURODYMŲ, VAIKAS GALI SUSIŹEISTI!
- **SLO** PRED UPORABO PAZLJIVO PREBERITE NAVODILA IN JIH HRANITE ZA KASNEJŠO UPORABO! OB NEUPOŠTEVANJU NAVODIL OBSTAJA NEVARNOST POŠKODOVANJA OTROKA!
- **HR** PROČITAJTE PAŽLJIVO UPUTE PRIJE UPORABE I SAČUVAJTE IH ZA KASNIJE AKO VAM BUDE TREBALE.

VAŠE DIJETE SE MOŽE OZLIJEDITI AKO NE BUDETE SLIJEDILI UPUTE.

■ PROČITAJTE PAŽLJIVO UPUTSTVA PRE UPOTREBE I SAČUVAJTE IH ZA KASNIJE AKO VAM BUDE TREBALE. VAŠE DE TE SE MOŽE OZLEDITI AKO NE BUDETE SLEDILI UPUTSTVA.

■ გამოყენებამდე ყურადღებით წაიკითხეთ ინსტრუქცია და შეინახეთ იგი სამომავლოდ!

■ ΔΙΑΒΑΣΤΕ ΠΡΟΣΕΚΤΙΚΑ ΤΙΣ ΟΔΗΓΙΕΣ ΠΡΙΝ ΤΗ ΧΡΗΣΗ ΚΑΙ ΦΥΛΑΞΤΕ ΤΙΣ, ΩΣΤΕ ΝΑ ΜΠΟΡΕΙΤΕ ΝΑ ΑΝΑΤΡΕΞΕΤΕ ΣΕ ΑΥΤΕΣ ΑΝΑ ΠΑΣΑ ΣΤΙΓΜΗ! ΣΕ ΠΕΡΙΠΤΩΣΗ ΜΗ ΤΗΡΗΣΗΣ ΤΩΝ ΟΔΗΓΙΩΝ, ΥΠΑΡΧΕΙ ΚΙΝΔΥΝΟΣ ΤΡΑΥΜΑΤΙΣΜΟΥ ΓΙΑ ΤΟ ΠΑΙΔΙ!

■ ВНИМАТЕЛЬНО ПРОЧИТАЙТЕ ИНСТРУКЦИЮ ПО ЭКСПЛУАТАЦИИ ПЕРЕД ПЕРВЫМ ИСПОЛЬЗОВАНИЕМ И СОХРАНИТЕ ДЛЯ ДАЛЬНЕЙШЕГО ПОЛЬЗОВАНИЯ! ЕСЛИ ВЫ НЕ БУДЕТЕ СЛЕДОВАТЬ УКАЗАНИЯМ ИНСТРУКЦИИ, ТО ВОЗНИКНЕТ ОПАСНОСТЬ ПОЛУЧЕНИЯ ТЕЛЕСНЫХ ПОВРЕЖДЕНИЙ ДЛЯ РЕБЁНКА!

- **BG** ПРЕДИ УПОТРЕБА ПРОЧЕТЕТЕ ВНИМАТЕЛНО ИНСТРУКЦИЈАТА И Я ЗАПАЗЕТЕ ЗА БЪДЕЩИ СПРАВКИ! ПРИ НЕСПАЗВАНЕ НА УКАЗАНИЯТА СЪЩЕСТВУВА ОПАСНОСТ ОТ НАРАНЯВАНЕ НА ДЕТЕТО!
- **МК** УПАТСТВОТО ЗА УПОТРЕБА ВНИМАТЕЛНО ПРОЧИТАЈТЕ ГО И СОЧУВАЈТЕ ГО ЗА ПОДОЦНЕЖНА УПОТРЕБА! ПОСТОИ ОПАСНОСТ ДЕТЕТО ДА СЕ ПОВРЕДИ ДОКОЛКУ НЕ ГИ СЛЕДИТЕ УПАТСТВОТА!
- **UA** УВАЖНО ПРОЧИТАЙТЕ ІНСТРУКЦІЮ ПО ЕКСПЛУАТАЦІЇ ПЕРЕД ПЕРШИМ ВИКОРИСТАННЯМ ТА ЗБЕРЕЖІТЬ ДЛЯ ПОДАЛЬШОГО КОРИСТУВАННЯ! ЯКЩО ВИ НЕ БУДЕТЕ СЛІДКУВАТИ ВКАЗІВКАМ ІНСТРУКЦІЇ, ТО ВІНИКНЕ НЕБЕЗПЕКА ОТРИМАННЯ ТІЛЕСНИХ ПОШКОДЖЕНЬ ДЛЯ ДИТИНИ!



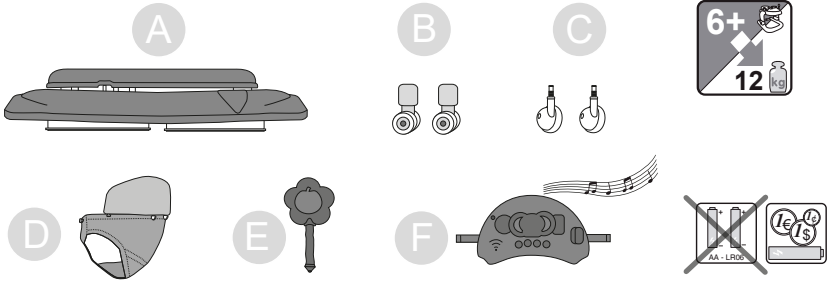
■ AR اقرا الارشادات قبل الاستخدام بعناية واحتفض بها للاطلاع عليها فيما بعد. عدم اتباع التعليمات يمكن ان يسبب حدوث اصابات لالطفل.

■ FA پیش از استفاده از روروك دستور العمل ان را با دقت مطالعه نموده و ان را براي مراجعات بعدی نگهداري نمايد در صورت عدم توجه به دستور العمل های قيد شده خطر بروز جراحت كودك وجود دارد.

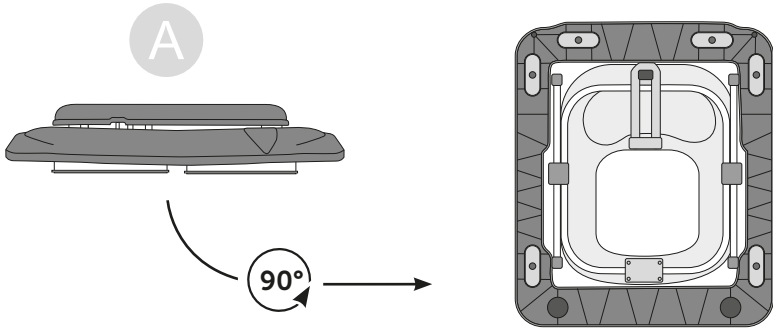
■ CN 请细读以下说明书, 并保留此说明书以备日后使用, 假如阁下不遵照说明书内提示操作, 有可能会影响小孩的安全。

■ TW 請細讀以下說明書, 並保留此說明書以備日後使用, 假如閣下不遵照說明書內提示操作, 有可能會影響小孩的安全。

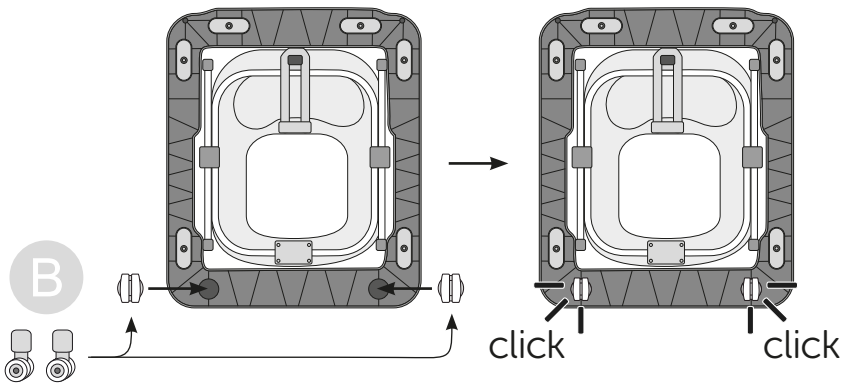
1



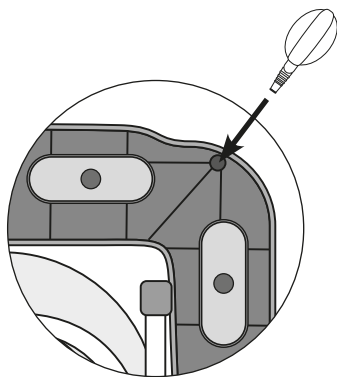
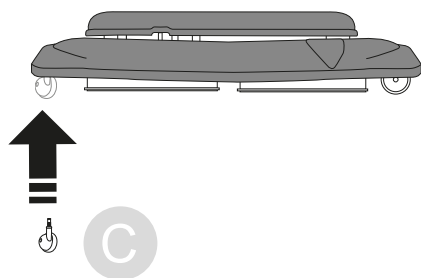
2a



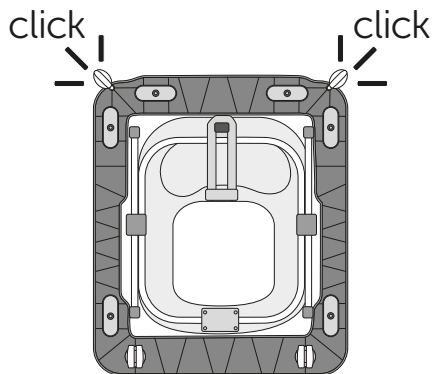
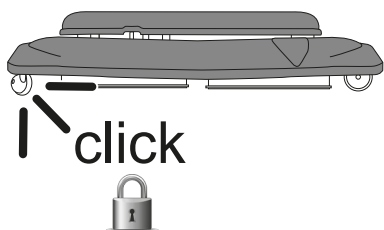
2b



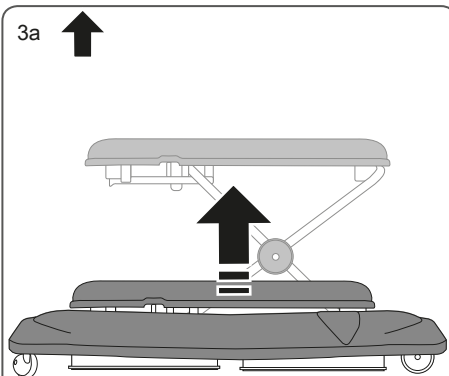
2c



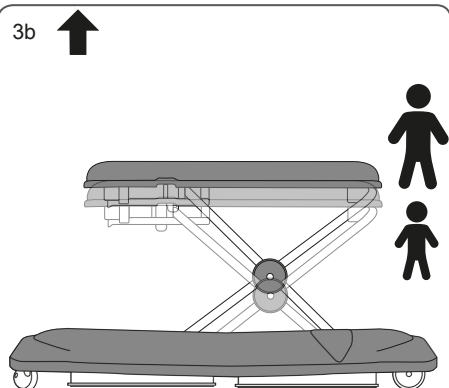
2d

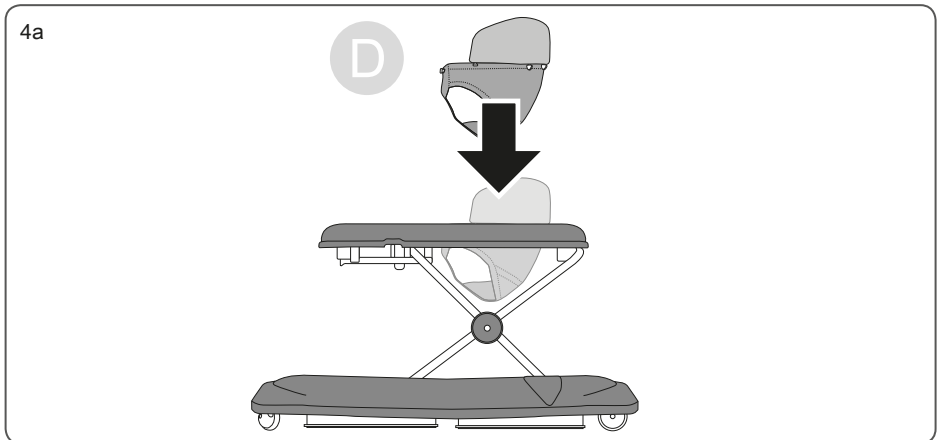
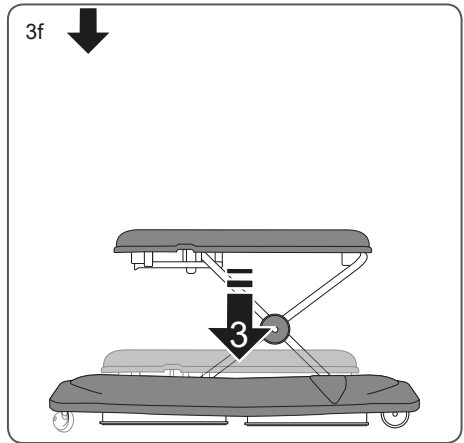
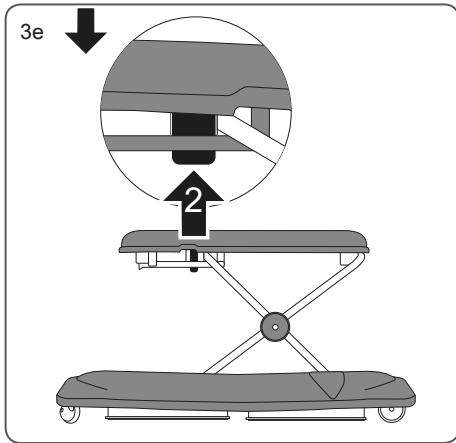
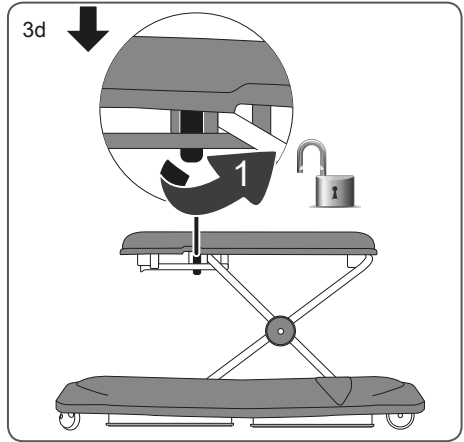
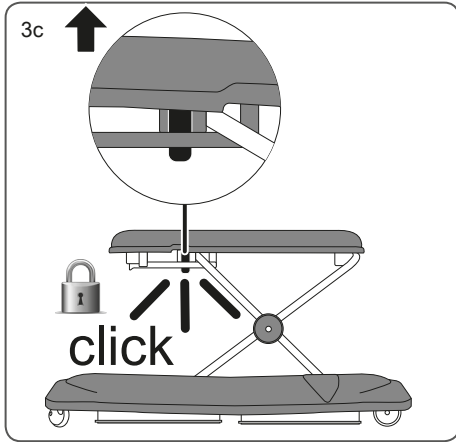


3a

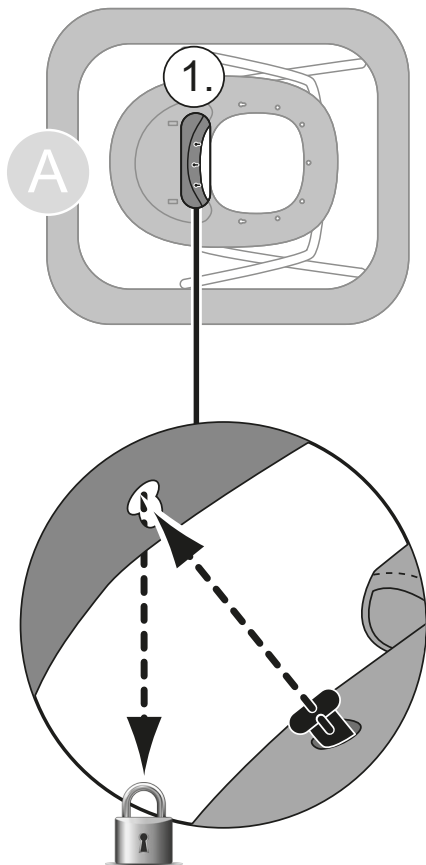


3b

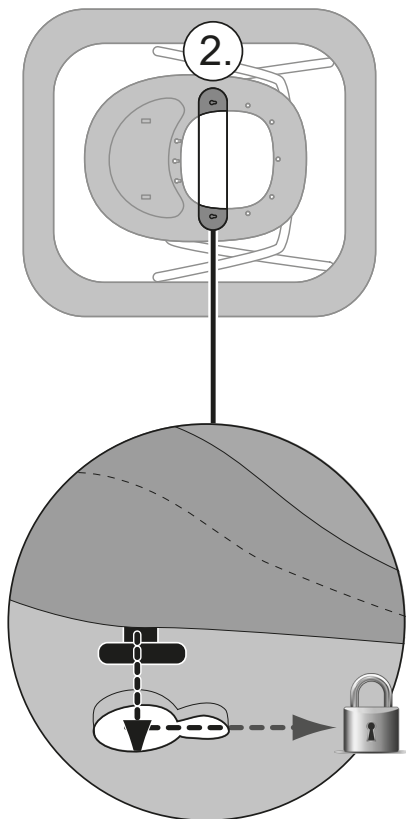


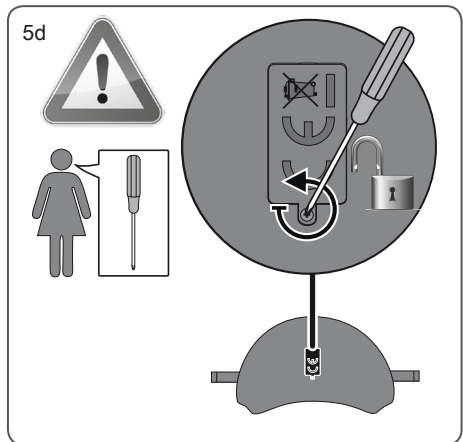
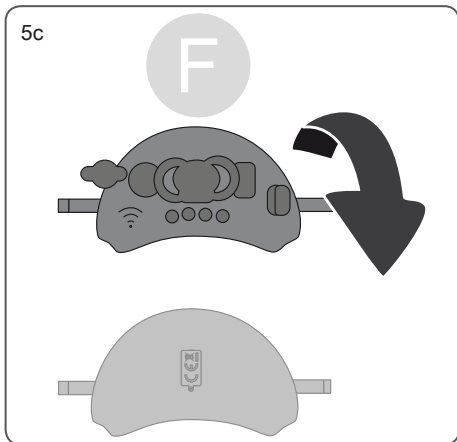
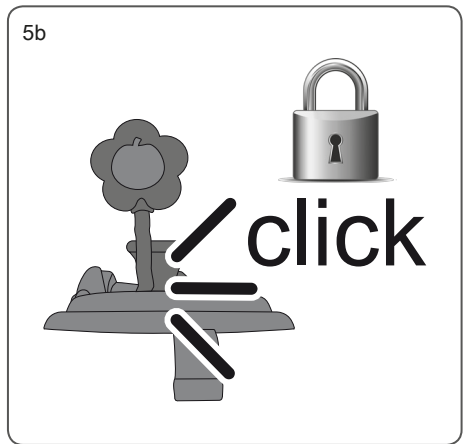
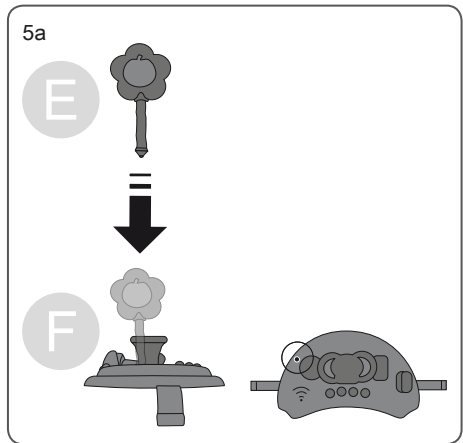
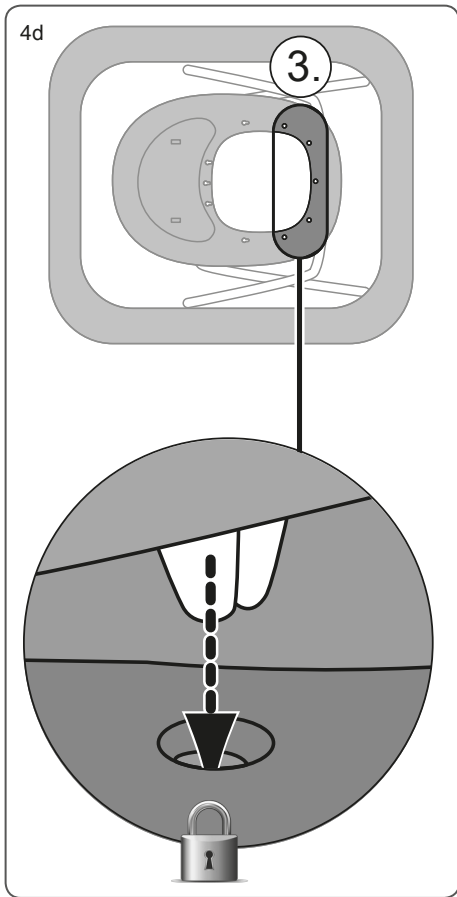


4b

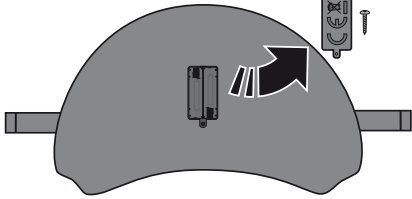


4c

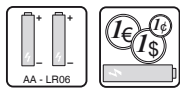




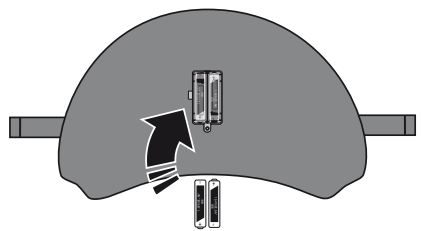
5e



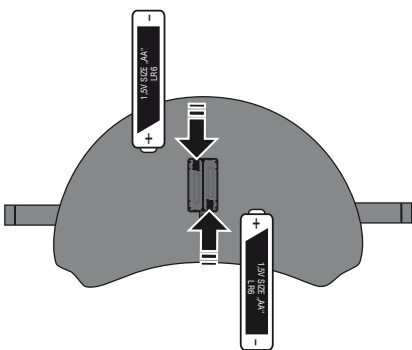
5f



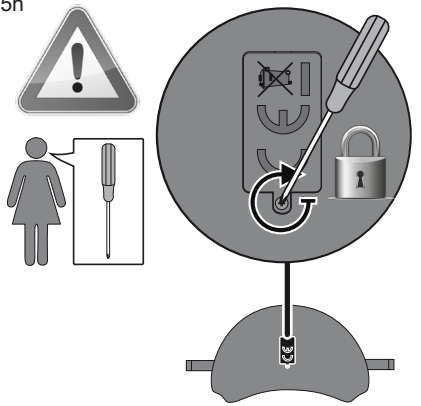
1,5V SIZE „AA“ LR6



5g



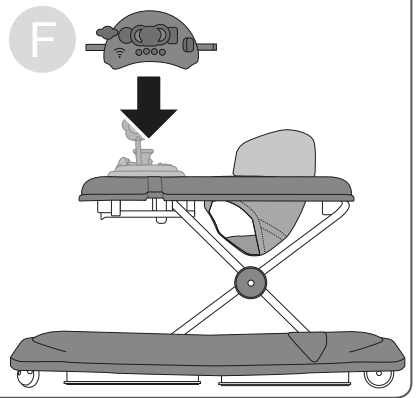
5h



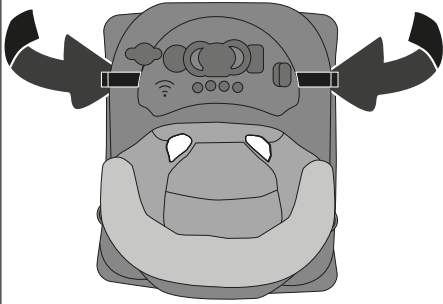
5i



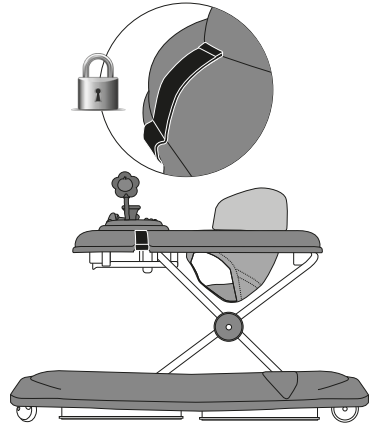
5j



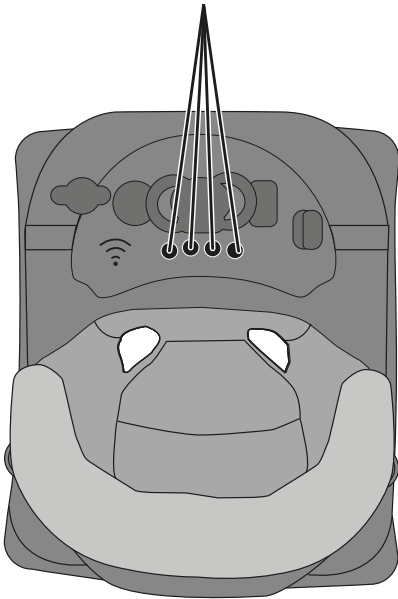
5k



5l



5m







## **D** **WARNHINWEISE KINDERLAUFHILFEN**

- Anleitung vor Gebrauch sorgfältig lesen und für späteres Nachschlagen aufbewahren! Bei Nichtbefolgen der Anleitungen besteht eine Verletzungsgefahr für das Kind.
- **WARNUNG:** Das Kind nie unbeaufsichtigt lassen.
- **WARNUNG:** In der Kinderlaufhilfe hat Ihr Kind einen größeren Aktionsradius und kann sich schneller bewegen als zuvor.
- **WARNUNG:** Verhindern Sie den Zugang zu Treppen, Stufen und schrägen Flächen.
- **WARNUNG:** Sichern Sie alle Feuerstellen sowie Kochgeräte.
- **WARNUNG:** Entfernen Sie heiße Getränke, elektrische Schnüre und andere mögliche Gefahrenquellen in Reichweite.
- **WARNUNG:** Verhindern Sie das Zusammenstoßen mit Glas in Türen, Fenstern und Möbelstücken.
- **WARNUNG:** Benutzen Sie die Kinderlaufhilfe nicht, wenn Teile gebrochen sind oder fehlen.
- **WARNUNG:** Diese Kinderlaufhilfe sollte nur für kurze Zeit verwendet werden (z.B. 20 min).
- **WARNUNG:** Diese Kinderlaufhilfe ist zur Verwendung für Kleinkinder bestimmt, die selbständig sitzen können, etwa im Alter von 6 Monaten an.
- **WARNUNG:** Die Kinderlaufhilfe ist nicht für Kinder geeignet, die selbständig laufen können oder für Kinder, die über 12 kg wiegen.
- **WARNUNG:** Verwenden Sie nur Ersatzteile, die vom Hersteller oder seiner Vertretung anerkannt werden.
- **WARNUNG:** Verschluckbare Kleinteile, Montage nur durch Erwachsene!

## **PFLEGE UND WARTUNG**

- Bitte beachten Sie die Textilkennzeichnung.
- Bitte überprüfen sie die Funktionalität von Verriegelungen, Verbindungselementen, Gurtsystemen und Nähten regelmäßig.
- Reinigen, pflegen und kontrollieren Sie dieses Produkt regelmäßig.

## **GB** **WARNINGS BABY WALKERS**

- Read the instructions carefully before use and keep safe for later reference! There is a risk of injury to the child if the instructions are not observed!
- **WARNING:** Never leave the child unattended.
- **WARNING:** The child will be able to reach further and move rapidly when in the baby walking frame:
- **WARNING:** Prevent access to stairs, steps and uneven surfaces.
- **WARNING:** Guard all fires, heating and cooking appliances.
- **WARNING:** Remove hot liquids, electrical flexes and other potential hazards from reach.
- **WARNING:** Prevent collisions with glass in doors, windows and furniture.
- **WARNING:** Do not use the baby walking frame if any components are broken or missing.
- **WARNING:** This baby walking frame should be used only for short periods of time (e. g. 20 min.).
- **WARNING:** This baby walking frame is intended to be used by children who can sit unaided, approximately from 6 months. It is not intended for children weighing more than 12 kg.

- WARNING: Do not use replacement parts other than those approved by the manufacturer or distributor.
- WARNING: Small parts, assembling only by adults!

### **CARE AND MAINTENANCE**

- Please note the textile designation.
- Please check on a regular basis that the latches, connecting elements, belt systems and seams are properly functional.
- Care for, clean and check this product regularly.

### **NL WAARSCHUWINGSINSTRUCTIES BABYWANDELAAR**

- Voor gebruik handleiding zorgvuldig lezen en bewaren als naslagwerk. Bij het niet correct navolgen van de aanwijzingen bestaat er verwondingsgevaar voor het kind.
- WAARSCHUWING: Laat het kind nooit achter zonder toezicht.
- WAARSCHUWING: Uw kind heeft in de babywandelaar een grotere actieradius en kan zich sneller verplaatsen dan voorheen.
- WAARSCHUWING: Verhinder toegang tot trappen, treden en schuine oppervlakken.
- Verzeker u ervan dat u kind niet bij hittebronnen zoals vuur, gashaard en kookpitten kan.
- WAARSCHUWING: Verzeker u ervan dat hete vloeistoffen, elektrische kabels en andere mogelijke gevaarlijke obstakels buiten reikwijdte van het kind zijn.
- WAARSCHUWING: Voorkom botsingen met glazen deuren, deuren met glas, ramen en meubelen.
- WAARSCHUWING: Gebruik de babywandelaar niet wanneer onderdelen gebroken en/of vermist zijn.
- WAARSCHUWING: Gebruik deze babywandelaar alleen voor korte tijden tot ongeveer 20 minuten.
- WAARSCHUWING: Deze babywandelaar is alleen geschikt voor kinderen die zelfstandig kunnen zitten. Dit is vanaf een leeftijd van 6 maanden en ouder.
- WAARSCHUWING: De babywandelaar is niet geschikt voor kinderen die reeds kunnen lopen en niet geschikt voor kinderen die meer dan 12 kg wegen.
- WAARSCHUWING: Gebruik alleen maar reserve onderdelen die geleverd zijn door de producent en/of verkopende winkel.
- WAARSCHUWING: Bevat kleine onderdelen welke makkelijk ingeslikt kunnen worden. Assembleren mag alleen door volwassenen gebeuren.

### **ONDERHOUD EN VERZORGING**

- Gelieve het textiel etiket in acht te nemen
- Gelieve de functionaliteit van vergrendelingen, verbindingselementen, veiligheids-gordels en naden regelmatig controleren.
- Reinig, verzorg en controleer dit product regelmatig.

### **F AVERTISSEMENTS TROTTEURS**

- Lire attentivement la notice avant utilisation et la conserver pour consultation. L'enfant risque de se blesser si vous ne suivez pas ces instructions.
- AVERTISSEMENT: Ne jamais laisser l'enfant sans surveillance.
- AVERTISSEMENT: Une fois dans son trotteur, l'enfant a accès à davantage d'objets et peut se déplacer rapidement.

- AVERTISSEMENT: Empêchez tout accès à des escaliers, marches et surfaces irrégulières.
- AVERTISSEMENT: Installez une protection devant les cheminées, les appareils de chauffage et les cuisinières.
- AVERTISSEMENT: Tenez à l'écart les liquides chauds, les câbles électriques et autres sources de danger.
- AVERTISSEMENT: Prévenez les risques de collision avec les parties vitrées des portes, fenêtres et meubles.
- AVERTISSEMENT: N'utilisez plus le trotteur si certaines parties sont cassées ou manquantes.
- AVERTISSEMENT: Il convient de n'utiliser le trotteur que pendant de courtes durées (20 min par exemple).
- AVERTISSEMENT: Ce trotteur convient aux enfants qui se tiennent assis tout seuls, âgés d'environ 6 mois. Il ne convient pas aux enfants qui pèsent plus de 12 kg.
- AVERTISSEMENT: N'utilisez pas d'autres pièces de rechange que celles recommandées par le fabricant ou le distributeur.
- AVERTISSEMENT: présence de petites pièces pouvant être avalées, montage par des adultes uniquement.

### **ENTRETIEN ET MAINTENANCE**

- Veuillez tenir compte de l'étiquette textile.
- Veuillez vérifier à réguliers le fonctionnement des verrouillages, des éléments de jonction, des systèmes de ceinture et des coutures.
- Nettoyez, entretenez et contrôlez ce produit à intervalles réguliers.

### **E INDICACIONES DE ADVERTENCIA PARA ANDADORES**

- ¡Leer las instrucciones atentamente antes del uso y conservar para su uso posterior! En caso de su falta de observación surge un riesgo de lesión para el niño.
- ADVERTENCIA: Nunca dejar el niño sin supervisión.
- ADVERTENCIA: Con el andador aumenta el radio de acción de su niño y podrá moverse más rápido que antes.
- ADVERTENCIA: Evite el acceso a puertas, peldaños y superficies inclinadas.
- ADVERTENCIA: Proteja todos los hogares y utensilios de cocina.
- ADVERTENCIA: Retire todos los bebestibles calientes, cordones eléctricos y otras posibles fuentes de peligro ubicadas en la cercanía.
- ADVERTENCIA: Evite la colisión con vidrio en puertas, ventanas y muebles.
- ADVERTENCIA: No use el andador cuando contiene piezas rotas o cuando faltan piezas.
- ADVERTENCIA: Este andador debe utilizarse solamente durante períodos cortos (p. ej. 20 min).
- ADVERTENCIA: Este andador ha sido concebido para el uso por parte de niños menores que pueden estar sentados con autonomía, aprox. a partir de 6 meses de edad.
- ADVERTENCIA: El andador no resulta idóneo para niños que pueden caminar en forma autónoma o bien para niños cuyo peso supera los 12 kg.
- ADVERTENCIA: Utilice solamente piezas de repuesto reconocidas por el fabricante o su representación.
- ADVERTENCIA: ¡Contiene piezas pequeñas que podrían atragantarse! ¡El montaje debe ser realizado exclusivamente por adultos!

## **CUIDADO Y MANTENIMIENTO**

- Tener en cuenta el símbolo del tejido textil.
- Compruebe periódicamente que los cierres, los elementos de unión, los sistemas de cinturones y las suturas funcionan perfectamente y están en perfecto estado.
- Limpie, cuide y compruebe periódicamente este artículo.

## **P ADVERTÊNCIAS ANDARILHOS**

- Ler estas instruções atentamente antes da utilização e guardá-las para consultas posteriores! A inobservação destas instruções poderá implicar lesões no seu filho!
- ADVERTÊNCIA: Nunca deixe o seu filho por vigiar.
- ADVERTÊNCIA: No andarilho, o seu bebé dispõe de um raio de acção maior e pode mover-se muito mais rapidamente que sem ele!
- ADVERTÊNCIA: Impeça o acesso a escadas, degraus e superfícies oblíquas.
- Proteja todas as fontes de fogo e fogões de cozinha.
- ADVERTÊNCIA: Afaste do alcance do bebé bebidas quentes, cabos eléctricos e qualquer outra possível fonte de perigo para ele.
- ADVERTÊNCIA: Impeça a colisão com vidros de portas, de janelas e de móveis.
- ADVERTÊNCIA: Não utilize o andarilho quando faltar ou estiver quebrado qualquer componente.
- ADVERTÊNCIA: Este andarilho deveria ser utilizado apenas por pouco tempo ou seja, aprox. 20 minutos.
- ADVERTÊNCIA: Este andarilho destina-se para utilização por bebés que já se podem sentar por si sós ou seja, bebés de aprox. 6 meses de idade.
- Não se apropria para bebés que já podem caminhar sem ajuda, nem para bebés que já pesam mais de 12 kgs.
- ADVERTÊNCIA: Utilize unicamente peças reconhecidas pelo fabricante ou pelo respectivo representante desse mesmo.
- ADVERTÊNCIA: Peças pequenas; montagem somente por adultos !

## **LIMPEZA E MANUTENÇÃO**

- Observe as indicações contidas nas etiquetas dos têxteis.
- Verifique periodicamente a funcionalidade dos bloqueios, dos elementos de ligação e dos sistemas de cintos de segurança bem como as costuras.
- Limpe, controle e cuide periodicamente este produto.

## **I AVVERTENZE GIRELLI**

- Prima dell'uso leggere attentamente le istruzioni e conservarle per consultazioni successive! La loro inosservanza può rappresentare un pericolo di lesioni per il bambino!
- ATTENZIONE: Non lasciare il bambino incustodito.
- ATTENZIONE: Nel girello il bambino ha un raggio d'azione maggiore e può spostarsi più velocemente!
- ATTENZIONE: Impedire l'accesso a scale, gradini e superfici inclinate.
- ATTENZIONE: Coprire tutti i focolari e le apparecchiature di cottura.
- ATTENZIONE: Tenere lontano dalla portata del bambino bevande calde, cavi elettrici e altre fonti di pericolo.
- ATTENZIONE: Impedire l'urto con vetri di porte, finestre e mobili.
- ATTENZIONE: Non usare il girello se parti di esso sono rotte o mancanti.

- ATTENZIONE: Questo girello dovrebbe essere usato solo per breve tempo, circa 20 minuti.
- ATTENZIONE: Questo girello è progettato esclusivamente per l'uso da parte di bambini in grado di stare seduti autonomamente, cioè da ca. 6 mesi in poi.
- Non è adatto per bambini in grado di camminare da soli o per quelli che superano i 12 chili.
- ATTENZIONE: Usare solo pezzi di ricambio riconosciuti dal produttore o dalle sue rappresentanze commerciali.
- ATTENZIONE: pezzi piccoli, montaggio solo da parte di adulti !

### **CURA E MANUTENZIONE**

- Osservare il contrassegno sul tessuto.
- Controllare regolarmente la funzionalità di fermi, elementi di collegamento, sistema delle cinghie e cuciture.
- Pulire, manutentere e controllare regolarmente questo prodotto.

### **DK ADVARSELSHENVISNINGER GÅLÆRE**

- Læs vejledningen grundigt før brug og opbevar den til senere spørgsmål! Ved ignorering af vejledningerne er der kvæstelsesfare for barnet!
- ADVARSEL: Lad aldrig barnet være uden opsyn.
- ADVARSEL: I gålæren har dit barn en større aktionsradius og kan bevæge sig hurtigere end før!
- ADVARSEL: Forhindre adgang til trapper, trin og skrå flader.
- Sikre alle ild- og kogesteder.
- ADVARSEL: Fjern varme drikke, elektriske ledninger og andre mulige farekilder indenfor barnets rækkevidde.
- ADVARSEL: Forhindre sammenstød med glas i døre, vinduer og møbler.
- ADVARSEL: Benyt ikke gålæren, hvis dele er brækket eller mangler.
- ADVARSEL: Denne gålære bør kun anvendes i korte perioder, ca. 20 minutter.
- ADVARSEL: Denne gålære er beregnet til brug for småbørn, der selv kan sidde, ca. fra en alder af 6 måneder.
- ADVARSEL: Den er ikke egnet til børn, der selv kan gå eller til børn, der vejer over 12 kg.
- ADVARSEL: Anvend kun reservedele, der er godkendt af fabrikanten eller af dennes repræsentant.
- ADVARSEL: smådele, montering kun af en voksen!

### **PLEJE OG VEDLIGEHOLDELSE**

- Vær opmærksom på tekstilmærkningen.
- Kontroller regelmæssigt funktionaliteten af forbindelseselementer, selesystemer og søm.
- Rengør, plej og kontroller dette produkt regelmæssigt.

### **FIN VAROITUKSIA LASTEN KÄVELYTUET**

- Lue ohjeet huolellisesti ennen käyttöä ja säilytä ne myöhempää käyttöä varten! Jos ohjeita ei noudateta, lapsella on tapaturmavaara!
- VAROITUS: Lasta ei saa koskaan jättää ilman valvontaa.
- VAROITUS: Kävelytuen avulla lapsi voi liikkua vapaammin ja nopeammin kuin aikaisemmin!

- VAROITUS: Estä pääsy portaisiin, askelmille ja viettävälle pinnolle.
- VAROITUS: Varmista kaikki tulisijat sekä keittoastiat.
- VAROITUS: Poista kaikki kuumat juomat, sähköjohdot ja muut mahdolliset vaaralähteet lapsen ulottuvilta.
- VAROITUS: Estä törmäys ovien, ikkunoiden ja huonekalujen laseihin.
- VAROITUS: Älä käytä kävelytukea, jos osia on rikki tai niitä puuttuu.
- VAROITUS: Tätä kävelytukea saa käyttää vain lyhyen ajan, noin 20 minuuttia.
- VAROITUS: Tätä kävelytukea saavat käyttää pikkulapset, jotka voivat istua yksin, noin 6 kuukauden iästä lähtien.
- Se ei sovellu lapsille, jotka osaavat kävellä yksin tai lapsille, jotka painavat enemmän kuin 12 kg.
- VAROITUS: Käytä ainoastaan varaosia, jotka valmistaja toimittaa tai jotka ovat valmistajan tai tämän edustajan hyväksymiä.
- VAROITUS: pieniä osia, asennuksen saa suorittaa vain aikuiset!

### **HOITO JA HUOLTO**

- Ota huomioon tekstiilimerkintä.
- Tarkasta säännöllisesti lukitsimien, liitososien, voiden ja saumojen kunto.
- Puhdista, hoida ja tarkasta tuote säännöllisesti.

### **S VARNINGSANVISNINGAR GÅSTOLAR**

- Läs igenom bruksanvisningen noga före användningen och spara den för senare referens! Om du inte följer anvisningarna finns det risk att barnet skadas!
- VARNING: Lämna aldrig barnet utan uppsikt.
- VARNING: I gästolen har barnet en större aktionsradie och kan förflytta sig snabbare än förut!
- VARNING: Förhindra tillträde till trappor, avsatser och lutande plan.
- VARNING: Säkra alla eldstäder samt kokkärl.
- VARNING: Avlägsna heta drycker, sladdar och andra potentiella riskkällor som befinner sig inom räckhåll för barnet.
- VARNING: Förhindra att barnet kan krocka med glas i dörrar, fönster och möbler.
- VARNING: Använd inte gästolen om delar är brutna eller fattas.
- VARNING: Denna gästol bör endast användas en kortare tid, ca 20 minuter.
- VARNING: Denna gästol är avsedd att användas av småbarn, som kan sitta själva, från ca 6 månaders ålder.
- VARNING: Den är inte avsedd för barn som kan gå själva och inte för barn som väger över 12 kg.
- VARNING: Använd endast reservdelar som har godkänts av tillverkaren eller återförsäljaren.
- VARNING: smådelar, montering endast genom vuxna!

### **SKÖTSEL OCH UNDERHÅLL**

- Beakta skötselrådet på textilien.
- Kontrollera regelbundet att lås, förbindningsdetaljer, bältsystem och sömmar fungerar.
- Rengör, vårda och kontrollera denna produkt regelbundet.

## **N** **ADVARSLER GÅSTOLER**

- Les veiledningen grundig før bruk og oppbevar den for senere! Det er fare for å skade barnet hvis følgende veiledning ikke følges!
- ADVARSEL: Ikke la barnet være alene.
- ADVARSEL: I denne gåstolen har barnet ditt en større bevegelsesradius og det kan bevege seg raskere enn før!
- ADVARSEL: Sperr tilgangen til trapper, trinn og skrå flater.
- ADVARSEL: Alle hete områder, slik som kokeapparater, må sikres.
- ADVARSEL: Fjern varme drikkevarer, elektriske ledninger og andre mulige farer i barnets rekkevidde.
- ADVARSEL: Unngå sammenstøt med glass i dører, vinduer og møbler.
- ADVARSEL: Ikke bruk gåstolen hvis deler er ødelagte eller mangler.
- ADVARSEL: Denne gåstolen bør kun brukes i kort tid om gangen, ca. 20 minutter.
- ADVARSEL: Denne gåstolen skal brukes av små barn som kan sitte alene, ca. 6 måneder gamle.
- ADVARSEL: Den er ikke egnet for barn som kan gå selv eller for barn som veier over 12 kg.
- ADVARSEL: Bruk kun reservedeler som anbefales av produsenten eller produsentens representanter.
- ADVARSEL: Små deler, montering kun av voksne!

## **PLEIE OG VEDLIKEHOLD**

- Vær oppmerksom på tekstilmarkeringen.
- Kontroller regelmessig at slåene, forbindelseselementene, beltesystemene og sømmene fungerer.
- Dette produktet må rengjøres, pleies og kontrolleres regelmessig.

## **RO** **INDICAȚII DE AVERTIZARE PREMERGĂTOARE PENTRU COPII**

- Citiți cu atenție instrucțiunea înainte de utilizare și păstrați-o pentru consultare ulterioară! În caz de nerespectare a instrucțiunilor există pericol de rănire a copilului.
- AVERTIZARE: Nu lăsați niciodată copilul nesupravegheat.
- AVERTIZARE: În premergător copilul are o rază mai mare de acționare și se poate mișca mai repede decât înainte!
- AVERTIZARE: Preveniți accesul la scări, trepte și suprafețe înclinate.
- AVERTIZARE: Asigurați locurile de foc precum și aparatele de gătit.
- AVERTIZARE: Îndepărtați din raza de acțiune a copilului băuturile fierbinți, cablurile electrice și orice alte surse de pericol.
- AVERTIZARE: Preveniți ciocnirea cu geamurile din uși, ferestre și mobilier.
- AVERTIZARE: Nu utilizați premergătorul dacă unele părți sunt rupte sau dacă lipsesc.
- AVERTIZARE: Acest premergător trebuie utilizat doar pentru un timp scurt, de circa 20 de minute.
- AVERTIZARE: Acest premergător este destinat copiilor mici, care pot sta așezați independent, începând aproximativ cu vârsta de 6 luni.
- AVERTIZARE: El nu se pretează pentru copii care pot să meargă independent sau pentru copii care cântăresc peste 12 kg.
- AVERTIZARE: Utilizați doar piesele de schimb recunoscute de producător sau de către reprezentanța sa.
- AVERTIZARE: Piese mici, montarea se va face numai de către adulți !



## **İNGRİJİRE Şİ İNTREİNERE**

- Vă rugăm să aveți în vedere etichetarea textilă.
- Vă rugăm să verificați în mod regulat funcționalitatea elementelor de legătură, a sistemelor de centură și a cusăturilor.
- Curățați, îngrijiți și controlați acest produs în mod regulat.

## **BIH POSEBNE UPUTE ŞETALICE**

- Upute pažljivo pročitati prije korištenja i sačuvati za kasniji pregled! Prilikom nepažnje uputa postoji opasnost povrijede djeteta!
- PAŽNJA: Dijete nikada ne ostavi bez nadzora.
- PAŽNJA: Sa šetalicom ima Vaše dijete veći dijelokrug nego ranije i može se mnogo brže kretati nego ranije!
- PAŽNJA: Spriječite pristup k stepenicama, stepeniku i kosih površina.
- PAŽNJA: Osigurajte sva vatrena područja i aparate za kuhanje.
- PAŽNJA: Uklonite vrela napitke, električne kablove i druge moguće izvore opasnosti u dohvat djeteta.
- PAŽNJA: Spriječite udar sa staklom u vratima, prozorima i namještajima.
- PAŽNJA: Nemojte koristiti šetalicu ako su dijelovi polomljeni ili ako nedostaju.
- PAŽNJA: Ova šetalica se treba koristiti samo kratko vrijeme, oko 20 minuta.
- PAŽNJA: Ova četalica je namjenjena samo za malu djecu koja mogu samostalno sjediti, počevši od oko 6 mjeseci.
- PAŽNJA: Nije namjenjena za djecu koja mogu samostalno hodati ili za djecu koja imaju više od 12 kg.
- PAŽNJA: Koristite samo rezervne dijelove koje su priznate od proizvođača ili njegovog zastupništva.
- PAŽNJA: Sitni dijelovi, montaža samo od strane odrasle osobe!

## **NJEGA I ODRŽAVANJE**

- Obratite pažnju na tekstilni znak.
- Provjerite redovito funkcionalnost zatvora, spojnih elemenata, sistema kajša i kroja.
- Čistite, nježite i kontrolirajte redovito ovaj proizvod.

## **TR İKAZ BİLGİLERİ ÇOCUKLAR İÇİN YÜRÜME YARDIMLARI**

- Kullanmadan önce talimatı itinalı bir şekilde okuyunuz ve ileride tekrar okumak için saklayınız! Talimatlara uyulmaması durumunda çocuk için yaralanma tehlikesi vardır!
- İKAZ: Çocuğu asla gözetimsiz bırakmayınız.
- İKAZ: Çocuklar için yürüme yardımında çocuğunuz daha fazla faaliyet yarı çapına sahiptir ve önceye nazaran daha hızlı hareket edebilir!
- İKAZ: Merdiven, basamak ve eğik alanlara giden ulaşımı önleyiniz.
- İKAZ: Bütün ateş yerleri ile yemek pişirme aletlerini güvence altına alınız.
- İKAZ: Sıcak içecekleri, elektrik şeritlerini ve başka muhtemel tehlike kaynaklarını çocuğün ulaşabileceği yerlerden kaldırınız.
- İKAZ: Kapılar, pencereler ve mobilya parçalarındaki camlar ile çarpmasını önleyiniz.
- İKAZ: Eğer parçalar kırılmışsa veya eksik ise çocuklar için yürüme yardımını kullanmayınız.
- İKAZ: Çocuklar için yürüme yardımı sadece kısa süre için kullanılmalıdır, yaklaşık 20 dakika.
- İKAZ: Bu çocuklar için yürüme yardımı kendi başına oturabilen yaklaşık 6 aylık olan küçük çocukların kullanması için belirlenmiştir.

- İKAZ: Kendi başına yürüeyebilen veya 12 kg'dan daha ağır çocuklar için uygun değildir.
- İKAZ: Sadece üretici veya temsilciliği tarafından kabul edilen yedek parçaları kullanınız.
- İKAZ: Küçük parçalar, montajı sadece yetişkinler tarafından yapılmalı !

### **BAKIM VE ONARIM**

- Lütfen tekstil işaretine dikkat ediniz.
- Lütfen düzenli olarak kilitlerin, bağlantı elemanlarının, kemer sistemlerinin ve dikişlerin fonksiyonunu kontrol ediniz.
- Bu ürünü düzenli olarak temizleyiniz, bakım yapınız ve kontrol ediniz.

### **SK VÝSTRAŽNÉ POKYNY DETSKÉ CHODÍTKA**

- Tento návod pred použitím starostlivo prečítajte a uložte pre neskoršie dodatočné vyhľadávanie! Pri neuposlúchnutí návodov jestvuje nebezpečenstvo poranenia dieťaťa!
- VÝSTRAHA: Nenechajte nikdy Vaše dieťa bez dozoru.
- VÝSTRAHA: V detskom chodítke má Vaše dieťa väčší akčný rádius a môže sa rýchlejšie pohybovať než predtým!
- VÝSTRAHA: Zabráňte prístupu ku schodom, stupňom a šikmým plochám.
- VÝSTRAHA: Zabezpečte všetky ohniská ako aj variče.
- VÝSTRAHA: Odstráňte horúce nápoje, elektrické vedenia a iné možné zdroje nebezpečenstva z dosahu dieťaťa.
- VÝSTRAHA: Zabráňte zrážkam so sklom vo dverách, v oknách a s kusmi nábytku.
- VÝSTRAHA: nepoužívajte chodítke, keď sú jeho časti zlomené alebo keď chýbajú.
- VÝSTRAHA: Toto detské chodítke by sa malo používať iba krátku dobu, asi 20 minút.
- VÝSTRAHA: Toto detské chodítke je určené pre použitie skrz malé deti, ktoré vedia samostatne sedieť, asi od 6 mesiacov.
- VÝSTRAHA: Nie je vhodné pre deti, ktoré sú schopné samostatne chodiť alebo pre deti, ktoré vážia viac než 12 kg.
- VÝSTRAHA: Použite iba náhradné diely, ktoré sú uznané výrobcem alebo jeho zastúpením.
- VÝSTRAHA: obsahuje drobné súčasti, montáž smú vykonať len dospelé osoby!

### **OŠETROVANIE A ÚDRŽBA**

- Dbajte prosím na označenie textilu.
- Skontrolujte prosím pravidelne funkčnosť zaistovacích zariadení, spojovacích prvkov, popruhových systémov a švov.
- Pravidelne čistite, ošetríte a kontrolujte tento produkt.

### **CZ VÝSTRAŽNÉ POKYNY DĚTSKÁ CHODÍTKA**

- Tento návod před použitím starostlivě přečtěte a uložte pro pozdější dodatečné vyhledávání! Při neuposlechnutí návodů existuje nebezpečí poranění dítěte!
- VÝSTRAHA: Nenechte nikdy Vaše dítě bez dozoru.
- VÝSTRAHA: V dětském chodítce má Vaše dítě větší akční rádius a může se rychleji pohybovat než předtím!
- VÝSTRAHA: Zabráňte přístupu ke schodům, stupňům a šikmým plochám.
- VÝSTRAHA: Zabezpečte všechna ohniště jakož i variče.
- VÝSTRAHA: Odstráňte z dosahu dítěte horké nápoje, elektrická vedení a jiné možné zdroje nebezpečí.

- VÝSTRAHA: Zabraňte srážkám se sklem ve dveřích, v oknech a s kusy nábytku.
- VÝSTRAHA: Nepoužívejte chodítko, když jsou jeho části zlomené anebo když schází.
- VÝSTRAHA: Toto dětské chodítko by se mělo používat pouze krátkou dobu, asi 20 minut.
- VÝSTRAHA: Toto dětské chodítko je určené pro použití skrz malé děti, které umí samostatně sedět, asi od 6 měsíců.
- VÝSTRAHA: Není vhodné pro děti, které jsou schopné samostatně chodit anebo pro děti, které váží víc než 12 kg.
- VÝSTRAHA: Použijte pouze náhradní díly, které jsou uznané výrobcem anebo jeho zastoupením.
- VÝSTRAHA: Obsahuje drobné součásti, montáž směji provádět pouze dospělé osoby!

### **OŠETŘOVÁNÍ A ÚDRŽBA**

- Dbejte prosím na označení textilu.
- Zkontrolujte prosím pravidelně funkčnost zajišťovacích zařízení, spojovacích prvků, popruhových systémů a švů.
- Pravidelně čistěte, ošetřujte a kontrolujte tento produkt.

### **H FIGYELMEZTETÉSEK BÉBIKOMPOK**

- Az útmutatót használat előtt gondosan el kell olvasni, a későbbi felvilágosítás érdekében pedig meg kell őrizni! Az útmutatók figyelmen kívül hagyása esetén a gyermek sérülésének veszélye áll fenn!
- FIGYELMEZTETÉS: A gyermeket soha ne hagyja felügyelet nélkül.
- FIGYELMEZTETÉS: A békikomponak köszönhetően nő gyermeke tevékenységi rádiusza, aki az eszköz segítségével gyorsabban tud mozogni, mint előtte!
- FIGYELMEZTETÉS: Feltétlenül meg kell akadályozni a lépcsőkhöz, lépcsőfokokhoz vagy ferde felületekhez való hozzájutást.
- FIGYELMEZTETÉS: Biztosítson minden tűzhelyet és főzőeszközt.
- FIGYELMEZTETÉS: A gyermeke által elérhető helyekről távolítsa el a forró folyadékokat, a villamos vezetékeket és az egyéb lehetséges veszélyforrásokat.
- FIGYELMEZTETÉS: Akadályozza meg az ajtóknban, ablakokban és bútordarabokban lévő üvegekkel való összeütközést.
- FIGYELMEZTETÉS: Ne használja a békikompot, ha alkotóelemei töröttek vagy hiányoznak.
- FIGYELMEZTETÉS: A békikompon használata csak rövid ideig - kb. 20 percig - javasolt.
- FIGYELMEZTETÉS: A békikompon olyan kisgyermekek általi használatra rendeltetett, akik önállóan tudnak ülni, hozzávetőleg 6 hónapos kortól.
- FIGYELMEZTETÉS: Nem alkalmas önállóan járni tudó vagy 12 kg-nál nehezebb gyermekek számára.
- FIGYELMEZTETÉS: Csak a gyártó vagy képviselője által elismert pótalkatrészeket alkalmazzon.
- FIGYELMEZTETÉS: Apró részek, az összeszerelést csak felnött végezheti!

### **ÁPOLÁS ÉS KARBANTARTÁS**

- Kérjük, tartsa szem előtt a textil jelölését.
- Kérjük, rendszeresen ellenőrizze a reteszeléseket, az összekötő elemeket, az övrendszereket és a varrások funkcionálisát.
- Rendszeresen tisztogassa, ápolja és ellenőrizze a terméket.

## **PL WSKAZÓWKI OSTRZEGAWCZE CHODZIKI**

- Przed użyciem uważnie przeczytać instrukcję i przechowywać w celu późniejszego zasięgnięcia informacji! W przypadku nieprzestrzegania instrukcji istnieje niebezpieczeństwo skaleczenia dziecka!
- OSTRZEŻENIE: Dziecka nigdy nie pozostawiać bez nadzoru.
- OSTRZEŻENIE: W chodziku dziecko ma duży promień ruchu i może się poruszać szybciej niż bez niego.
- OSTRZEŻENIE: Należy odgrodzić dostęp do schodów, stopni i pochyłych powierzchni.
- OSTRZEŻENIE: Zabezpieczyć wszystkie źródła ognia oraz urządzenia do gotowania.
- OSTRZEŻENIE: Z zasięgu dziecka należy usunąć gorące napoje, kable elektryczne i inne potencjalne źródła zagrożeń.
- OSTRZEŻENIE: Należy zapobiec zderzeniu się dziecka z szybami drzwi, oknami i meblami.
- OSTRZEŻENIE: Nigdy nie używać chodzika, jeśli jego części są uszkodzone lub brak jest jakichś części.
- OSTRZEŻENIE: Tego chodzika należy używać tylko przez krótki czas, ok. 20 minut.
- OSTRZEŻENIE: Ten chodzik jest przeznaczony do użytku przez małe dzieci, które potrafią samodzielnie siedzieć, w wieku ok. 6 miesięcy.
- OSTRZEŻENIE: Nie jest on przeznaczony dla dzieci, które potrafią samodzielnie chodzić lub mają wagę powyżej 12 kg.
- OSTRZEŻENIE: Używać części zamiennych wyłącznie uznanych przez producenta lub jego przedstawicielstwo.
- OSTRZEŻENIE: Drobne części, montażu mogą dokonywać wyłącznie osoby dorosłe!

## **PIEŁĘGNACJA I KONSERWACJA**

- Prosimy przestrzegać oznaczeń materiałów tekstylnych.
- Prosimy regularnie sprawdzać działanie blokad, hamulców, kół, blokad, elementów łączących, systemów pasów i szwów.
- Ten produkt należy regularnie czyścić, konserwować i kontrolować.

## **EST OHUTUSJUHISED LAPSE KÄIMISTOOLID**

- Lugege kasutusjuhend hoolikalt läbi ja hoidke alal ka hilisemaks ülevaatamiseks! Kui järgite juhiseid, hoiab see Teie last vigastuste eest!
- HOIATUS: Ärge jätke last kunagi järelevalveta.
- HOIATUS: Käimistooli abil on Teie lapsel suurem tegevusraadius ja ta saab kiiremini liikuda kui seni.
- HOIATUS: Takistage lapse ligipääsu treppidele, astmetele ja kaldpindadele.
- HOIATUS: Takistage lapse ligipääsu tulekolletele ja keedunõudele.
- HOIATUS: Eemaldage lapse käealustest kuumad joogid, elektrijuhtmed ja teised võimalikud ohuallikad.
- HOIATUS: Takistage lapse kokkupõrkamist klaasuksega, akende ja mööbli klaasosadega.
- HOIATUS: Ärge kasutage käimistooli, kui mõni selle detail on purunenud või puudub.
- HOIATUS: Käimistooli tohib kasutada ainult lühikest aega, umbes 20 minutit.
- HOIATUS: Käimistool on mõeldud kasutamiseks väikelastele, kes suudavad iseseisvalt istuda, alates vanusest umbes 6 kuud.
- HOIATUS: Ta ei sobi lastele, kes kõnnivad ise või kes kaaluvad üle 12 kg.

- HOIATUS: Kasutage ainult neid asendusosi, mis on tootja või edasimüāja poolt tunnustatud.
- HOIATUS: Pisdetailed, montaaži tuleb teostada ainult koos lapsevanemaga / tāiskasvanuga!

### **HOOLDAMINE JA KORRASHOID**

- Jālgige tekstilimārgistust.
- Kontrollīge regulaarselt kinnituste, ūhenduselementīde, vōosūsteemīde ja ōmbluste korrasolekut.
- Puhastage, hooldage ja kontrollīge seda toodet regulaarselt.

### **LV BRĪDINĀJUMA NORĀDES STAIGULĪŠI**

- Pirms izstrādājuma lietošanas rūpīgi jāizlasa lietošanas pamācība un jāuzglabā turpmākam lietojumam! Neievērojot norādījumus lietošanas pamācībā, bērns tiek pakļauts savainošanās riskam!
- BRĪDINĀJUMS: nekad neatstājiet bērnu bez uzraudzības.
- BRĪDINĀJUMS: izmantojot bērnu staigulīti bērnam ir lielāks darbības rādiuss un viņš var kustēties ātrāk nekā līdz šim!
- BRĪDINĀJUMS: neļaujiet bērnam piekļūt trepēm, pakāpieniem un slīpām virsmām.
- Norobežojiet visas apkures ierīces kā arī elektriskās plīti.
- BRĪDINĀJUMS: nepieļaujiet karstu dzērienu, elektrokabeļu un citu iespējamu riska avotu atrašanos bērnam pieejamā vietā.
- BRĪDINĀJUMS: nepieļaujiet bērna sasišanos ar stikla daļām durvīs, logos un mēbeļu daļās.
- BRĪDINĀJUMS: nelietojiet staigulīti, ja ir salauzta vai trūkst kādas tā daļas.
- BRĪDINĀJUMS: šo bērnu staigulīti jālieto tikai neilgu laika posmu, apmēram 20 minūtes.
- BRĪDINĀJUMS: šis bērnu staigulītis paredzēts mazuļiem, kuri paši prot sēdēt, apmēram 6 mēnešus veciem mazuļiem.
- Tas nav piemērots bērniem, kuri paši prot staigāt vai bērniem, kuri sver vairāk kā 12 kg.
- BRĪDINĀJUMS: lietojiet tikai tādas rezerves daļas kuras ir atļāvis lietot ražotājs vai tā pārstāvniecība.
- BRĪDINĀJUMS: Mazas detaļas, montāža tikai kopā ar pieaugušo!

### **KOPŠANA UN APKOPE**

- Lūdzu, ņemiet vērā tekstiliju marķējumu.
- Lūdzu pārbaudiet savienojšo elementu, drošības jostu sistēmu un šuvju funkcionalitāti.
- Regulāri tīriet, kopiet un pārbaudiet šo izstrādājumu.

### **LT ĮSPĖJIMAS KŪDIKIŲ VAIKŠTYNĖS**

- Prieš naudodami, atidžiai perskaitykite instrukciją ir išsaugokite ją, kad galėtumėte pasiskaityti ir ateityje! Nesilaikant šių nurodymų, vaikas gali susižeisti!
- ĮSPĖJIMAS: Niekada nepalikite vaiko be priežiūros.
- ĮSPĖJIMAS: Kūdikio vaikštyneje Jūsų vaikas tampa daug mobilesnis ir gali judėti greičiau nei anksčiau!
- ĮSPĖJIMAS: Užtikrinkite, kad neprieitų prie laiptų, pakopų ir nuožulnių plokštumų.

- **ISPĚJIMAS:** Apsaugokite ugnies šaltinius ir virimo įrangą.
- **ISPĚJIMAS:** Iš vaikui pasiekiamos erdvės patraukite karštus gėrimus, elektros laidus ir kitus galimai pavojingus daiktus.
- **ISPĚJIMAS:** Užtikrinkite, kad neįvyktų susidūrimų su durų, langų ar baldų stiklais.
- **ISPĚJIMAS:** Nenaudokite šios kūdikio vaikštynės, jei jos dalys yra sulaužytos ar jų trūksta.
- **ISPĚJIMAS:** Šią kūdikio vaikštynę reikėtų naudoti trumpai – apie 20 minučių.
- **ISPĚJIMAS:** Ši kūdikio vaikštynė tinka tik mažam vaikui, kuris jau gali savarankiškai sėdėti, maždaug nuo 6 mėnesių amžiaus ir vyresniam.
- **ISPĚJIMAS:** Netinka vaikams, kurie jau vaikšto patys arba vaikams, kurie sveria daugiau nei 12 kg.
- **ISPĚJIMAS:** Naudokite tik gamintojo ar jo atstovo pripažįstamas atsargines dalis.
- **ISPĚJIMAS:** Dėmesio: smulkios detalės, surinkti galima tik kartu su suaugusiuoju!

### **PRIEŽIŪRA IR APTARNAVIMAS**

- Prašom atkreipti dėmesį į tekstilės priežiūros simbolius.
- Prašom reguliariai tikrinti užraktų, jungiamųjų elementų, saugos diržų sistemų ir siūlių funkcionavimą.
- Šį gaminį reikia valyti, prižiūrėti ir tikrinti reguliariai.

### **SL OPOZORILNA NAVODILA HOJICE**

- Pred uporabo pazljivo preberite navodila in jih hranite za kasnejšo uporabo! Ob neupoštevanju navodil obstaja nevarnost poškodovanja otroka!
- **POZOR:** Otroka nikoli ne pustite nenadzorovanega
- **POZOR:** V hojici ima otrok večji obseg gibanja in se lahko premika hitreje kot prej!
- **POZOR:** Preprečite dostop do stopnišč, stopnic in poševnih površin.
- **POZOR:** Zavarujte vsa kurišča tako kot kuhinjske aparate.
- **POZOR:** Odstranite vroče pijače, električne kable in druge možne vire nevarnosti v dosegu otroka.
- **POZOR:** Preprečite trke s steklom vrat, oken in pohištvu.
- **POZOR:** hojice ne uporabljajte, če so deli zlomljeni ali manjkajo.
- **POZOR:** To hojico bi naj uporabljali le za kratek čas, približno 20 minut.
- **POZOR:** Ta hojica je namenjena majhnim otrokom, ki lahko samostojno sedijo, od starosti približno 6 mesecev.
- **POZOR:** Ni primerna za otroke, ki lahko že samostojno hodijo ali za otroke s težo preko 12 kg.
- **POZOR:** Uporabljajte le nadomestne dele, ki jih priznavajo proizvajalec ali njegovi zastopniki.
- **POZOR:** Drobní deli, montaža dovoljena le odraslim!

### **NEGA IN VZDRŽEVANJE**

- Prosimo, upoštevajte etikete na tkanini.
- Prosimo, redno preverite delovanje zapahov, povezovalnih elementov, sistema pasov in šive.
- Redno čistite, negujte in kontrolirajte ta izdelek.

## **HR** UPUTE UPOZORENJA ŠETALICE

- Pročitajte pažljivo upute prije uporabe i sačuvajte ih za kasnije ako Vam bude trebale. Vaše dijete se može ozlijediti ako ne budete slijedili upute.
- UPOZORENJE: Dijete nikad ne ostavljati bez nadzora.
- UPOZORENJE: U šetalicama Vaše dijete ima veći radijus aktivnosti, te se može brže kretati nego prije!
- UPOZORENJE: Spriječite pristup stubama, pragovima i kosim površinama.
- UPOZORENJE: Osigurajte sva mjesta s vatrom kao i uređaje za kuhanje.
- UPOZORENJE: Odstranite vrela napitke, električne provodnike i druge moguće izvore opasnosti iz dohvata djeteta.
- UPOZORENJE: Spriječite sudaranje sa staklom u vratima, prozorima i namještaju.
- UPOZORENJE: ne koristite šetalice ako su im dijelovi slomljeni ili pak fale.
- UPOZORENJE: Ova dječja šetalica treba biti korištena samo za kratko vrijeme, otprilike 20 minuta.
- UPOZORENJE: Ova dječja šetalica je namijenjena za korištenje od strane male djece koja ne mogu samostalno sjediti, otprilike od životne dobi od 6 mjeseci.
- UPOZORENJE: Ona nije namijenjena za djecu koja mogu samostalno hodati ili za djecu iznad 12 kg težine.
- UPOZORENJE: Koristite samo dopunske dijelove koji su priznati od strane proizvođača ili njegovog zastupnika.
- UPOZORENJE: Sitni dijelovi, montaža samo od strane odrasle osobe!

## **NJEGA I ODRŽAVANJE**

- Molimo Vas da obratite pažnju na naznaku tekstila.
- Molimo Vas redovito provjeravajte funkcionalnost zapirača, poveznih elemenata, remenog sustava i šavova.
- Čistite, nježite i kontrolirajte redovito ovaj proizvod.

## **SRB** UPUTSTVA UPOZORENJA ŠETALICE

- Pročitajte pažljivo uputstva pre upotrebe i sačuvajte ih za kasnije ako Vam bude trebale. Vaše dete se može ozlediti ako ne budete slijedili uputstva.
- UPOZORENJE: Dete nikad ne ostavljati bez nadzora.
- UPOZORENJE: U šetalicama Vaše dete ima veći radijus aktivnosti, te se može brže kretati nego pre!
- UPOZORENJE: Sprečite pristup stubama, pragovima i kosim površinama.
- UPOZORENJE: Osigurajte sva mesta sa vatrom kao i uređaje za kuhanje.
- UPOZORENJE: Odstranite vrela napitke, električne provodnike i druge moguće izvore opasnosti iz dohvata deteta.
- UPOZORENJE: Sprečite sudaranje sa staklom u vratima, prozorima i nameštaju.
- UPOZORENJE: Ne koristite šetalice ako su im delovi slomljeni ili fale.
- UPOZORENJE: Ova dečija šetalica treba biti korištena samo za kratko vreme, otprilike 20 minuta.
- UPOZORENJE: Ova dečija šetalica je namenjena za korištenje od strane male dece koja ne mogu samostalno sediti, otprilike od životne dobi od 6 meseci.



- UPOZORENJE: Ona nije namenjena za decu koja mogu samostalno hodati ili za decu iznad 12 kg težine.
- UPOZORENJE: Koristite samo dopunske delove koji su priznati od strane proizvođača ili njegovog zastupnika.
- UPOZORENJE: Sitni delovi, montaža samo od strane odrasle osobe!

### **NEGA I ODRŽAVANJE**

- Molimo Vas da obratite pažnju na oznaku tekstita.
- Molimo Vas redovno proveravajte funkcionalnost zapirača, poveznih elemenata, remenog sistema i šavova.
- Čistite, negujte i kontrolišite redovno ovaj proizvod.

- გეო** გამათრთნილებელი მითითებები ბავშვების სიარულის დამხმარე
- გამოიყენებამდე ყურადღებით წაიკითხეთ ინსტრუქცია და შეინახეთ იგი სამომავლოდ! თუკი თქვენ ზუსტად არ დაიცავთ ინსტრუქციას, შესაძლებელია თქვენი შვილის დაზარება!
  - გაფრთხილება: ბავშვი არასდროს დატოვოთ მეთვალყურეობის გარეშე.
  - გაფრთხილება: ჭოჭინის დამხმარები თქვენს ბავშვს გაახნია გაცლებით მეტი სამომარო რადიუსი და შეუძლია გაცლებით სწრაფად იმოძრაოს ვიდრე აქამდე!
  - გაფრთხილება: მთარიდეთ ბავშვები კბეებს, საფეხურებსა და დაქანებულ ზედაპირებს.
  - გაფრთხილება: უზრუნველყავით ყველანაირი საცეცხლე კერებისა თუ მადლიარა საშუალებების უსაფრთხოება.
  - გაფრთხილება: მთარიდეთ ბავშვებს ცხელი სასმელები, ელექტრო კაბელები და სხვა საშიში ნივთები.
  - გაფრთხილება: მთარიდეთ ბავშვები კარებში, ფანჯრებში და ავეჯში ჩასმულ მინებს.
  - გაფრთხილება: არ გამოიყენოთ ჭოჭინა იმ შემთხვევაში, თუკი რომელიმე ნაწილი გატყენილია ან აკლია.
  - გაფრთხილება: ამ ჭოჭინის გამოიყენება მიზანშეწონილია მხოლოდ მცირე დროის, დაახლოებით 20 წუთის, განმავლობაში.
  - გაფრთხილება: ეს ჭოჭინა გათვალისწინებულია დაახლოებით 6 თვის ასაკის პატარა ბავშვებისთვის, რომლებსაც შეუძლიათ დამოუკიდებლად ჯდომა.
  - გაფრთხილება: ეს ჭოჭინა არ არის გათვალისწინებული 12 კგ-ზე მეტი წონის მქონე და დამოუკიდებლად მსიარულე ბავშვებისათვის.
  - გაფრთხილება: გამოიყენეთ მხოლოდ ისეთი სათადარიგო ნაწილები, რომლებიც დამკვეთულია პრიოდუცენტის ან მომწოდებლის მიერ.
  - გაფრთხილება: წვრილი ნაწილები. დამონტაჟება მხოლოდ უფროსების მიერ!

### **მოვლა და ტექნიკური მომხმარება**

- გთხოვთ ყურადღება მიაქციოთ ტექსტილზე მითითებულ მინაცემებს.
- გთხოვთ რეგულარულად გადაამოწმოთ ყველა საკეტის, შემკერებელი ელემენტების, ღვედის სისტემისა და ნაკერების ფუნქციონალურობა.
- ამ ნივთს ესაჭიროება რეგულარული გასუფთავება, მოვლა და გადაამოწმება.

### **GR ΠΡΟΕΙΔΟΠΟΙΗΤΙΚΕΣ ΥΠΟΔΕΙΞΕΙΣ ΣΤΡΑΤΕΣ**

- Διαβάστε προσεκτικά τις οδηγίες πριν τη χρήση και φυλάξτε τις, ώστε να μπορείτε να ανατρέξετε σε αυτές ανά πάσα στιγμή! Σε περίπτωση μη τήρησης των οδηγιών, υπάρχει κίνδυνος τραυματισμού για το παιδί!



- ΠΡΟΕΙΔΟΠΟΙΗΣΗ: Μην αφήνετε το παιδί ποτέ μόνο χωρίς επίβλεψη.
- ΠΡΟΕΙΔΟΠΟΙΗΣΗ: Στη στράτα, το παιδί σας έχει μεγαλύτερη δυνατότητα κίνησης και μπορεί να κινηθεί γρηγορότερα από πριν!
- ΠΡΟΕΙΔΟΠΟΙΗΣΗ: Εμποδίστε την πρόσβαση σε σκάλες, σκαλοπάτια και επικλινείς επιφάνειες.
- ΠΡΟΕΙΔΟΠΟΙΗΣΗ: Ασφαλίστε όλα τα σημεία φωτιάς, καθώς και τα μαγειρικά σκεύη.
- ΠΡΟΕΙΔΟΠΟΙΗΣΗ: Απομακρύνετε ζεστά ποτά, ηλεκτρικά καλώδια και άλλες πιθανές πηγές κινδύνου από το παιδί.
- ΠΡΟΕΙΔΟΠΟΙΗΣΗ: Εμποδίστε τυχόν σύγκρουση με γυαλί σε πόρτες, παράθυρα και έπιπλα.
- ΠΡΟΕΙΔΟΠΟΙΗΣΗ: Μην χρησιμοποιείτε τη στράτα, εάν υπάρχουν σπασμένα εξαρτήματα, ή εξαρτήματα που λείπουν.
- ΠΡΟΕΙΔΟΠΟΙΗΣΗ: Αυτή η στράτα πρέπει να χρησιμοποιείται για μικρό διάστημα, περίπου 20 λεπτά.
- ΠΡΟΕΙΔΟΠΟΙΗΣΗ: Η παρούσα στράτα προορίζεται για χρήση από μικρά παιδιά, που μπορούν να κάθονται από μόνο τους, ηλικίας περίπου 6 μηνών.
- Δεν είναι κατάλληλη για παιδιά, που μπορούν να περπατούν μόνο τους ή για παιδιά πάνω από 12 κιλά.
- ΠΡΟΕΙΔΟΠΟΙΗΣΗ: Χρησιμοποιείτε μόνο ανταλλακτικά, εγκεκριμένα από τον κατασκευαστή ή τον εκπρόσωπό του.
- ΠΡΟΕΙΔΟΠΟΙΗΣΗ: Μικρά τεμάχια, η συναρμολόγησή τους επιτρέπεται μόνο από ενήλικες!

#### ΠΕΡΙΠΟΙΗΣΗ ΚΑΙ ΣΥΝΤΗΡΗΣΗ

- Προσέχετε την υφασμάτινη ετικέτα.
- Ελέγχετε τακτικά τη λειτουργικότητα των ασφαλίσεων, συνδετικών στοιχείων, συστημάτων πρόσδεσης και ραφών.
- Καθαρίζετε, περιποιείστε και ελέγχετε το παρόν προϊόν τακτικά.

**RUS**

#### **ПРЕДУПРЕЖДАЮЩИЕ УКАЗАНИЯ БЕГУНОК**

- Внимательно прочитайте Инструкцию по эксплуатации перед первым использованием и сохраните для дальнейшего пользования! Если Вы не будете следовать указаниям Инструкции, то возникнет опасность получения телесных повреждений для ребёнка!
- ПРЕДУПРЕЖДЕНИЕ: Никогда не оставляйте ребёнка без присмотра.
- ПРЕДУПРЕЖДЕНИЕ: В этом бегунке у ребёнка появится гораздо больший радиус движения чем прежде, и он может двигаться гораздо быстрее – учтите это!
- ПРЕДУПРЕЖДЕНИЕ: Непременно предотвратите доступ к лестницам и наклонным поверхностям.
- ПРЕДУПРЕЖДЕНИЕ: Обезопасьте все источники огня, электропечи, духовки.
- ПРЕДУПРЕЖДЕНИЕ: Удалите из зоны досягаемости ребёнка горячие напитки, электрошнуры и другие возможные источники опасности.
- ПРЕДУПРЕЖДЕНИЕ: Обеспечьте невозможность столкновения со стеклом в дверях, окнами и предметами мебели.
- ПРЕДУПРЕЖДЕНИЕ: Не используйте бегунок, если какая-либо часть сломана или отсутствует.

- ПРЕДУПРЕЖДЕНИЕ: Этот бегунок можно использовать лишь на короткое время, примерно 20 минут.
- ПРЕДУПРЕЖДЕНИЕ: Этот бегунок предназначен для детей, которые уже могут сидеть самостоятельно, в возрасте примерно от 6 месяцев. Не предназначен для детей, которые уже самостоятельно ходят или имеют вес более 12 кг.
- ПРЕДУПРЕЖДЕНИЕ: Используйте только те запчасти, которые рекомендованы изготовителем или его представителем.
- ПРЕДУПРЕЖДЕНИЕ: мелкие детали, монтаж разрешается выполнять только взрослым!

### УХОД И ОБСЛУЖИВАНИЕ

- Обратите, пожалуйста, внимание на маркировку текстиля.
- Пожалуйста, регулярно проверяйте действие соединяющих и фиксирующих элементов, системы ремней и качество швов.
- Регулярно проводите чистку, уход за изделием и контролируйте всё изделие.

### **BG** ПРЕДУПРЕДИТЕЛНИ УКАЗАНИЯ ПРОХОДИЛКИ

- Преди употреба прочетете внимателно инструкцията и я запазете за бъдещи справки! При неспазване на указанията съществува опасност от нараняване на детето!
- ПРЕДУПРЕЖДЕНИЕ: Не оставяйте никога детето без надзор.
- ПРЕДУПРЕЖДЕНИЕ: В проходилката детето Ви има по-голям радиус на действие и може да се движи по-бързо от преди!
- ПРЕДУПРЕЖДЕНИЕ: Възпрепятствайте достъпа на детето до стълби, стъпала и наклонени повърхности.
- ПРЕДУПРЕЖДЕНИЕ: Обезопасете всички източници на огън и уреди за готвене.
- ПРЕДУПРЕЖДЕНИЕ: Отстранете всякакви горещи напитки, електрически шнури и други възможни източници на опасност в обсега на детето.
- ПРЕДУПРЕЖДЕНИЕ: Не допускате сблъсък със стъклени врати, прозорци и мебели.
- ПРЕДУПРЕЖДЕНИЕ: Не използвайте проходилката, ако има счупени или липсващи части.
- ПРЕДУПРЕЖДЕНИЕ: Тази проходилка би да се използва само за кратко време, около 20 минути.
- ПРЕДУПРЕЖДЕНИЕ: Тази проходилка е предвидена за ползване от малки деца, които могат да седят самостоятелно, на около 6 месечна възраст.
- ПРЕДУПРЕЖДЕНИЕ: Тя не е подходяща за деца, които могат да ходят самостоятелно, или за деца с тегло над 12 кг.
- ПРЕДУПРЕЖДЕНИЕ: Използвайте само резервни части, които са одобрени от производителя или неговото представителство.
- ПРЕДУПРЕЖДЕНИЕ : Дребни части, монтаж само от възрастни !

### СЪХРАНЯВАНЕ И ПОДДРЪЖКА

- Моля обърнете внимание на маркировката върху текстила.
- Проверявайте редовно годността на закопчалките, свързващите елементи, системите от колани и шевовете.
- Редовно почиствайте, поддържайте и контролирайте този продукт.

## **МК УПАТСТВА ЗА ОПОМЕНА ДЕТСКО ДУБАЛЧЕ**

- Упатството за употреба внимателно прочитајте го и сочувајте го за подоцнежна употреба! Постои опасност детето да се повреди доколку не ги следите упатствата!
- ПРЕДУПРЕДУВАЊЕ: Детето никогаш не го оставајте без надзор.
- ПРЕДУПРЕДУВАЊЕ: Во детското дубалче Вашето дете има поголем радиус на движење и може да се движи побргу отколку претходно!
- ПРЕДУПРЕДУВАЊЕ: Спречето го пристапот кон скали, степеништа и коси површини.
- ПРЕДУПРЕДУВАЊЕ: Обезбедете ги сите извори на оган како и кујнските утензилии.
- ПРЕДУПРЕДУВАЊЕ: Седиштето за потскокнување за деца е погодно за дете на возраст почнувајќи од 5 месеца до максимално 12 кг, кое може самостојно да ја држи главата! .
- ПРЕДУПРЕДУВАЊЕ: Спречете ги можностите за удирање со стакло во врати, прозори и мебел.
- ПРЕДУПРЕДУВАЊЕ: Не го употребувајте дубалчето ако некои делови се сркшени или изгубени.
- ПРЕДУПРЕДУВАЊЕ: Ова дубалче би требало да се употребува само во кратки временски интервали, како на пример околку 20 минути.
- ПРЕДУПРЕДУВАЊЕ: Ова дубалче е наменето за мали дечиња кои што веќе можат да седат самостојно, кои се на старост од околку 6 месеци.
- Не е наменето за дечиња, кои што веќе можат самостојно да одат како и за деца, кои што се потешки од 12 кг.
- ПРЕДУПРЕДУВАЊЕ: Употребувајте само резервни делови кои што се препорачани од производителот или од неговиот претставник.
- ПРЕДУПРЕДУВАЊЕ: ситни делови, монтажата да се направи исклучиво од страна на возрасен !

### НЕГА И ОДРЖУВАЊЕ

- Ве молиме обратете внимание на ознаките на текстилот.
- Ве молиме редовно проверувајте ја функционалноста на механизмите за затворање, спојните елементи, системите на ремени и на шавовите.
- Редовно чистете, негувајте и контролирајте го овој производ.

## **UA ПОПЕРЕДЖУЮЧИ ВКАЗІВКИ БІГУНОК**

- Уважно прочитајте Инструкцію по експлуатацији перед першим використанням та збережіть для подальшого користування! Якщо Ви не будете слідкувати вказівкам Інструкції, то виникне небезпека отримання тілесних пошкоджень для дитини!
- ПОПЕРЕДЖЕННЯ: Ніколи не залишайте дитину без догляду.
- ПОПЕРЕДЖЕННЯ: В цьому бігунку у дитини з'явиться набагато більший радіус руху ніж раніше, та вона може рухатись набагато швидше – рахуйтеся з цим!
- ПОПЕРЕДЖЕННЯ: Неодмінно попередьте доступ до драбин та нахилених поверхонь.
- ПОПЕРЕДЖЕННЯ: Убезпечте всі джерела вогню, електропечі, духовки.
- ПОПЕРЕДЖЕННЯ: Видаліть з зони досягнення дитини гарячі напої, електричні дроти та інші можливі джерела небезпеки.

- ПОПЕРЕДЖЕННЯ: Забезпечте неможливість зштовхування зі склом в дверях, вікнами та предметами меблів.
- ПОПЕРЕДЖЕННЯ: Не використовуйте бігунок, якщо яка-небудь частина поламана чи відсутня.
- ПОПЕРЕДЖЕННЯ: Цей бігунок можна використовувати лише на короткий час, приблизно 20 хвилин.
- ПОПЕРЕДЖЕННЯ: Цей бігунок передбачений для дітей, котрі вже можуть сидіти самостійно, у віці приблизно від 6 місяців.
- ПОПЕРЕДЖЕННЯ: Не передбачений для дітей, котрі уже самостійно ходять чи мають вігу більш 12 кг.
- ПОПЕРЕДЖЕННЯ: Використовуйте лише ті запчастини, котрі рекомендовані виробником чи його представником.
- ПОПЕРЕДЖЕННЯ: дрібні деталі, монтаж дозволяється виконувати лише дорослим!

### ДОГЛЯД ТА ОБСЛУГОВУВАННЯ

- Звернуть, будь ласка, увагу на маркування текстилю.
- Будь ласка, регулярно перевіряйте дію з'єднуючих та фіксуючих елементів, системи ременів та якість швів.
- Регулярно проводьте чищення, догляд за виробом та контролюйте весь виріб.

AR

### ارشادات تحذيرية لمشايات الاطفال

- اقرأ الارشادات قبل الاستخدام بعناية واحفظ بها للاطلاع عليها فيما بعد.
- عدم اتباع التعليمات يمكن ان يسبب حدوث اصابات لالطفل.
- تحذير: لا تترك الاطفال ابدا بدون مراقبة.
- تحذير: عند استخدام الطفل للمشاية يصبح لديه دائرة حركة أكبر. ويمكنه التحرك بسرعة أكبر مما سبق.
- تحذير: تجنب وصول الطفل الى الدرج أو مستويات الارض المختلفة أو المنحدرات.
- تحذير: حماية جميع الحرائق وأجهزة التدفئة والطهي.
- تحذير: قم بإزالة السوائل الساخنة والانحناءات الكهربائية وغيرها من المخاطر المحتملة.
- تحذير: امنع الاصطدام مع الزجاج في الأبواب والنوافذ والأثاث.
- تحذير: لا تستخدم إطار المشي للأطفال إذا كانت أي مكونات مكسورة أو مفقودة.
- تحذير: يجب استخدام إطار المشي للأطفال فقط لفترات زمنية قصيرة (على سبيل المثال ، 20 دقيقة).
- تحذير: تم تصميم إطار المشي، للأطفال الذين يمكنهم الجلوس دون مساعدة ، تقريبا من 6 أشهر. إنه غير مخصص للأطفال الذين يمكنهم المشي لوحدهم ويزنون أكثر من 12 كجم.

### الرعاية والصيانة

- يرجى ملاحظة تسمية النسيج.
- اختبر من فضلك وظيفة الأقفال. و اذوات التثبيت، و ندام الاحزمة، والخياطات بانتظام.
- رعاية وتطهير والتحقق من هذا المنتج بانتظام.

FA

### هشدارهای روروك

- پیش از استفاده از روروك دستور العمل ان را با دقت مطالعه نموده و ان را براي مراجعات بعدی نگهداري نمايد. در صورت عدم توجه به دستور العمل های قيد شده خطر بروز جراحت كودك وجود دارد.
- هشدار: هرگز فرزند را بدون مراقبت نگذاريد
- هشدار: روروك به كودك اجازه خواهد بود كه بیشتر با سرعت بیشتر حرکت كند

- هشدار: جلوگیری از دسترسی به پله ها، مراحل و سطوح ناهموار
- هشدار: جلوگیری از آتش، لوازم گرمایش و پخت و پز
- هشدار: از مایعات داغ، مایعات الکتریکی و سایر خطرات احتمالی از دسترس خارج کنید
- هشدار: جلوگیری از برخورد با شیشه در درب، پنجره و میلمان.
- هشدار: اگر هر گونه قطعات شکسته یا گم شده از صندلی پیاده روی کودک استفاده نکنید.
- هشدار: این صندلی پیاده روی کودک باید فقط برای مدت کوتاهی از زمان (به عنوان مثال 20 دقیقه) استفاده شود.
- هشدار: این صندلی پیاده روی کودک قرار است از سوی کودکان مورد استفاده قرار گیرد که تقریباً از 6 ماه است. این برای بچه هایی نیست که بتوانند خودشان راه بروند و بیش از 12 کیلوگرم وزن دارند.

### مراقبت و نگهداری

- لطفاً توجه به برجسب پارچه داشته باشید
- لطفاً تو دوره های زمانی مشخص و کارکرد صحیح چنگال ها، عناصر اتصال، کمربند و سایر اجزای روزوک را مورد بررسی قرار دهید.
- مراقب باشید، تمیز کنید و این محصول را به طور منظم بررسی کنید.

### Q1 嬰兒學步車警告及注意事項

- 請細讀以下說明書，並保留此說明書以備日後使用，假如閣下不遵照說明書內提示操作，有可能會影響小孩的安全。
- 注意! 切勿把小孩單獨留在車內。
- 注意! 當小孩在學步車上有更大的活動範圍移動時，小孩可走得更快。
- 注意! 請勿在電梯，樓梯或不平的地面上使用此學步車。
- 注意! 請勿靠近火源，過熱或過冷的物體。
- 注意! 遠離熱的物體，電線或其它有可能影響小孩安全的東西。
- 注意! 請勿與門，窗或家具上的玻璃發生碰撞。
- 注意! 如此學步車配件出現破損或丟失，請勿使用。
- 注意! 此學步車只可每次短暫使用(例如20分鐘)。
- 注意! 此學步車適合於可以獨立坐下的小孩，大約從6個月開始。
- 注意! 此學步車不適用於已懂得獨立行走或體重超過12kg之小孩使用。
- 注意! 注意! 請勿隨意更換未經生產商或經銷商許可的零件。
- 警告: 內含小物件，請由成人組裝。

### 保養

- 注意產品上的洗水標指示。
- 請定期檢查搖椅的功能，確定骨架的穩定性，螺絲的緊固度，安全帶功能及注意座布有沒有脫線情況。
- 經常整理，清潔及檢查這個產品。

### TW 嬰兒學步車警告及注意事項

- 請細讀以下說明書，並保留此說明書以備日後使用，假如閣下不遵照說明書內提示操作，有可能會影響小孩的安全。
- 注意! 切勿把小孩單獨留在車內。
- 注意! 當小孩在學步車上有更大的活動範圍移動時，小孩可走得更快。
- 注意! 請勿在電梯，樓梯或不平的地面上使用此學步車。
- 注意! 請勿靠近火源，過熱或過冷的物體。

- 注意! 遠離熱的物體, 電線或其它有可能影響小孩安全的東西。
- 注意! 請勿與門, 窗或家具上的玻璃發生碰撞。
- 注意! 如此學步車配件出現破損或丟失, 請勿使用。
- 注意! 此學步車只可每次短暫使用(例如20分鐘)。
- 注意! 此學步車適合於可以獨立坐下的小孩, 大約從6個月開始。
- 注意! 此學步車不適用於已懂得獨立行走或體重超過12kg之小孩使用。
- 注意! 請勿隨意更換未經生產商或經銷商許可的零件。
- 警告: 內含小物件, 請由成人組裝。

### 保養

- 注意產品上的洗水標指示。
- 請定期檢查搖椅的功能, 確定骨架的穩定性, 螺絲的緊固度, 安全帶功能及注意座布有沒有脫線情況。
- 經常整理, 清潔及檢查這個產品。



## **D** ELEKTROWARNHINWEISE KINDERLAUFHILFEN

### **VORSICHT**

- Nicht wiederaufladbare Batterien dürfen nicht aufgeladen werden.
- Wiederaufladbare Batterien müssen vor dem Ladevorgang aus der Spielzeugablage genommen werden.
- Wiederaufladbare Batterien dürfen nur unter Aufsicht eines Erwachsenen aufgeladen werden.
- Verschiedene Arten von Batterien oder neue und gebrauchte Batterien dürfen nicht miteinander verwendet werden.
- Es dürfen nur Batterien vom selben oder empfohlenen vergleichbaren Typ verwendet werden. AA 1,5 V.
- Batterien müssen unter Berücksichtigung der richtigen Polarität eingesetzt werden.
- Leere Batterien sind aus dem Spielzeug zu entfernen.
- Die Anschlusspunkte dürfen nicht kurzgeschlossen werden.
- Die elektronische Spielzeugablage sollte sich immer auf der Spielzeugablage befinden, wenn sich das Kind in der Kinderlaufhilfe befindet!
- Batterien sollten aus dem Batteriefach genommen werden, wenn die Spielzeugablage für einen gewissen Zeitraum nicht verwendet wird.

## **GB** WARNINGS BABY WALKERS

### **CAUTION**

- Non-rechargeable batteries are not to be recharged.
- Rechargeable batteries are to be removed from the toy before being charged.
- Rechargeable batteries are only to be charged under adult supervision.
- Different type of batteries or new and used batteries are not to be mixed.
- Only batteries of the same or equivalent type as recommended are to be used. AA 1,5 V.
- Batteries are to be inserted with the correct polarity.
- Exhausted batteries are to be removed from the toy.
- The supply terminals are not to be short-circuited.
- Electronic toy compartment should put onto the top tray anytime when the baby stays in the baby walker.
- Batteries should be removed from the toy compartment if the product is not going to be used in a short while.

## **NL** WAARSCHUWINGSINSTRUCTIES BABYWANDELAARS

### **WEES VOORZICHTIG**

- Niet oplaadbare batterijen mogen niet worden geladen.
- Oplaadbare batterijen dienen voor het laden uit de speelgoedconsole te worden gehaald.
- Oplaadbare batterijen mogen alleen onder toezicht van een volwassene worden geladen.
- Niet gelijke batterijtypes en nieuwe en/of gebruikte batterijen mogen niet samen worden gebruikt.
- Er mogen alleen batterijen, hetzelfde type of een aanbevolen vergelijkbaar type worden gebruikt. AA 1,5 V.
- Batterijen moeten met de correcte polariteit worden geplaatst.
- Lege batterijen moeten uit het speelgoed worden verwijderd.



- De aansluitpunten mogen niet worden kortgesloten.
- De elektronische speelgoedconsole dient zich altijd in de consolehouder te bevinden als het kind zich in de babywandelaars bevindt!
- Batterijen moeten uit het batterijvak worden gehaald, als de speelgoedconsole gedurende een bepaalde periode niet wordt gebruikt.

## **F** **AVERTISSEMENTS TROTTEURS**

### **ATTENTION**

- Les piles non rechargeables ne doivent pas être chargées.
- Les piles rechargeables doivent être retirées du tableau d'activité avant le processus de charge.
- Les piles rechargeables doivent être chargées uniquement sous la surveillance d'un adulte.
- Il ne faut pas mélanger divers type de piles ou des piles neuves et usagées entre elles.
- Il faut utiliser uniquement des piles de même type ou de type recommandé similaire. AA 1,5 V.
- Respecter la bonne polarité lors de l'insertion des piles.
- Les piles vides doivent être retirées du jouet.
- Les points de raccordements ne doivent pas être court-circuités.
- Le tableau d'activités électronique du jouet doit toujours se trouver sur son support si l'enfant se trouve dans le trotteur !
- Les piles doivent être retirées de leur compartiment si la tablette d'activités n'est pas utilisée pendant un certain temps.

## **E** **PRECAUCIONES ANDADORES**

### **CUIDADO**

- Las pilas no recargables no deben ser recargadas.
- Las pilas recargables deben sacarse de la bandeja de juguetes antes de iniciar la carga.
- Las pilas recargables sólo deben recargarse bajo la vigilancia de un adulto.
- No deben utilizarse juntos diferentes tipos de pilas, ni pilas nuevas con pilas usadas.
- Solamente deben utilizarse pilas del mismo tipo que el recomendado o pilas de un tipo equivalente. AA 1,5 V.
- Al colocar las pilas, debe procurarse colocarlas con la polaridad correcta.
- Las pilas gastadas deben extraerse del juguete.
- Los puntos de conexión no deben ser cortocircuitados.
- La bandeja para juguetes electrónicos debería colocarse siempre encima de la bandeja para juguetes, cuando el niño se encuentre dentro del andador.
- Las pilas deberían sacarse del compartimiento cuando no vaya a utilizarse la bandeja de juguetes durante cierto periodo de tiempo.

## **P** **ADVERTÊNCIAS ANDARILHOS**

### **CUIDADO**

- As pilhas não-recarregáveis não devem ser carregadas.
- As pilhas recarregáveis devem ser retiradas do acessório electrónico antes de serem carregadas.
- As pilhas recarregáveis devem ser carregadas unicamente sob a vigilância de um adulto.

- Não é permitido utilizar pilhas de tipo diferente nem pilhas novas juntamente com pilhas usadas.
- Só é permitido utilizar pilhas do mesmo tipo ou pilhas de tipo equiparável recomendado. AA 1,5 V.
- As pilhas devem ser colocadas atendendo-se à sua polaridade correcta.
- As pilhas vazias devem ser retiradas do brinquedo.
- Não é permitido ligar os pontos de conexão em curto-circuito.
- O acessório electrónico devia estar sempre devidamente colocado no respectivo compartimento quando o bebé se encontrar no andarilho !
- As pilhas devem ser retiradas sempre que o brinquedo não for utilizado por um certo tempo.

## **I** **AVVERTENZE GIRELLI** **ATTENZIONE**

- Non caricare batterie non ricaricabili.
- Le batterie ricaricabili devono essere rimosse dal giocattolo prima di essere ricaricate.
- Le batterie ricaricabili possono essere caricate solo sotto la supervisione di un adulto.
- Non utilizzare insieme diversi tipi di batterie o batterie nuove e usate contemporaneamente.
- Utilizzare esclusivamente batterie dello stesso tipo o simili raccomandate AA 1,5 V.
- Inserire le batterie rispettando la giusta polarità.
- Le batterie scariche devono essere rimosse dal giocattolo.
- I punti di contatto non devono essere cortocircuitati.
- La console elettronica di gioco deve essere sempre al suo posto quando il bambino è sul girello.
- Rimuovere le batterie dall'apposito vano se la console di gioco non viene utilizzata per un certo periodo di tempo.

## **DK** **ADVARSELSHENVISNINGER GÅLÆRE** **FORSIGTIG**

- Ikke genopladelige batterier må ikke oplades.
- Genopladelige batterier skal tages ud af legepladen inden opladningen.
- Genopladelige batterier må kun oplades under opsyn af en voksen.
- Der må ikke bruges forskellige typer batterier eller nye og brugte sammen med hinanden.
- Der må kun bruges batterier af samme eller en anbefalet sammenlignelig type. AA 1,5 V.
- Vær opmærksom på polariteten når batterierne sættes i.
- Brugte batterier skal fjernes fra legetøjet.
- Tilslutningspunkterne må ikke kortsluttes.
- Den elektroniske legeplade bør altid befinde sig på legepladen når barnet befinder sig i gålæren!
- Batterierne bør tages ud af batterirummet, hvis legepladen ikke bruges i længere tid.

## **FIN** **VAROITUKSIA LASTEN KÄVELYTUET** **VARO**

- Kertakäyttöisiä paristoja ei saa ladata.
- Ladattavat paristot on otettava pois leikkitasosta ennen latausta.

- Ladattavat paristot saa ladata vain aikuisen valvonnassa.
- Erilaatuisia paristoja tai uusia ja käytettyjä paristoja ei saa käyttää yhdessä.
- Vain samantyyppisiä tai suositeltuja verrattavia paristoja saa käyttää. AA 1,5 V.
- Paristot on laitettava sisään oikein päin.
- Tyhjät paristot on otettava pois lelusta.
- Liitäntäpisteitä ei saa oikosulkea.
- Elektronisen leikkitasan täytyy olla aina leikkitasossa, kun lapsi on kävelytuolissa!
- Paristot on otettava pois paristokotelosta, kun leikkitaso ei ole käytössä jonkin aikaa.

## **S** **VARNINGSANVISNINGAR GÅSTOLAR** **FÖRSIKTIGHETSÅTGÄRDER**

- Icke återuppladdningsbara batterier får inte laddas.
- Återuppladdningsbara batterier måste tas ut ur leksaksfacket före laddning.
- Återuppladdningsbara batterier får laddas endast under överinseende av en vuxen.
- Olika typer av batterier eller nya och använda batterier får inte blandas med varandra.
- Endast batterier av samma eller rekommenderad, jämförbar typ får användas. AA 1,5 V.
- Kontrollera polerna när batterierna sätts i.
- Ta ur tomma batterier ur leksaken.
- Anslutningspunkterna får inte kortslutas.
- Den elektroniska leksaken skall alltid sitta i leksaksfacket när barnet är i gästolen!
- Ta ur batterierna ur batterifacket om inte leksaken skall användas på en tid.

## **N** **ADVARSLER GÅSTOLER** **FORSIKTIG**

- Batterier som ikke skal gjenopplades må heller ikke lades opp.
- Gjenoppladbare batterier må tas ut av leketøyet før opplading.
- Gjenoppladbare batterier må kun lades opp under tilsyn av voksne.
- Forskjellige batterityper eller nye og brukte batterier må ikke blandes med hverandre.
- Det må kun brukes batterier fra samme eller anbefalt type AA 1,5 V.
- Batteriene må settes inn under overholdelse av riktig polaritet.
- Tomme batterier må fjernes fra leketøyet.
- Forbindelsespunktene må ikke kortsluttes.
- Den elektroniske delen må alltid være i tilhørende del på leketøyet når barnet bruker det!
- Batterier må tas ut av batterirommet når leketøyet ikke brukes i en periode.

## **RO** **INDICAȚII DE AVERTIZARE PREMERGĂTOARE PENTRU COPII** **ATENȚIE**

- Bateriile care nu sunt reîncărcabile, nu au voie să fie puse la reîncărcat.
- Înainte de a le pune la reîncărcat, bateriile reîncărcabile trebuie scoase din suportul pentru jucării.
- Bateriile reîncărcabile au voie să fie reîncărcate numai sub supravegherea unei persoane adulte.
- Nu au voie să fie utilizate împreună tipuri diferite de baterii sau baterii noi și uzate.
- Se vor utiliza numai baterii de același tip sau de tip echivalent care sunt recomandate. AA 1,5 V.
- Bateriile trebuie montate respectând polaritatea.
- Baterii descărcate trebuie scoase din jucării.

- Punctele de racord nu au voie să fie scurtcircuitate.
- Atunci când copilul se află în premergător, suportul electronic pentru jucării trebuie să fie atașat totdeauna pe suportul pentru jucării!
- Dacă suportul pentru jucării urmează să nu fie folosit pentru o anumită perioadă de timp, bateriile se vor scoate din compartimentul de baterii.

## **BIH** POSEBNE UPUTE ŠETALICE

### **PAŽNJA**

- Baterije koje se ne mogu puniti ne smiju se puniti.
- Baterije koje se pune moraju se prije postupka punjenja izvaditi iz pretinca u igrački.
- Baterije koje se pune smiju se puniti samo pod nadzorom odraslog.
- Različite vrste baterija ili nove i stare baterije ne smiju se zajedno upotrebljavati.
- Smiju se upotrebljavati samo baterije od istog proizvođača ili preporučeni usporedivi tipovi baterija. AA 1,5 V.
- Baterije se moraju umetnuti uzimajući u obzir polarnost baterija.
- Prazne baterije se moraju izvaditi iz igračke.
- Ne smije se provesti kratki spoj na priključnim tačkama.
- Elektroničko postolje za odlaganje igračke bi se uvijek trebalo nalaziti na postolju za odlaganje igračke, ako se dijete nalazi u hodalicu!
- Baterije se moraju izvaditi iz pretinca za baterije ako se postolje za odlaganje igračke ne upotrebljava neko vrijeme.

## **TR** İKAZ BİLGİLERİ ÇOCUKLAR İÇİN YÜRÜME YARDIMLARI

### **DİKKAT**

- Tekrar şarj edilemeyen pillerin şarj edilmesi yasaktır.
- Tekrar şarj edilebilir piller doldurma işleminden önce oyuncak masasından çıkartılmak zorundadır.
- Tekrar şarj edilebilir piller sadece yetişkinlerin gözetimi altında şarj edilmelidir.
- Değişik türdeki pillerin veya yeni ve kullanılmış pillerin birarada kullanılması yasaktır.
- Sadece aynı ve tavsiye edilen benzeri tipdeki piller kullanılabilir. AA 1,5 V.
- Piller yerleştirilirken pil kutularının doğru olmasına dikkat edilmelidir.
- Boş pillerin oyuncaktan çıkartılması gerekmektedir.
- Bağlantı noktalarının kısa devre yapılması yasaktır.
- Eğer çocuk yürüme yardımının (Örümcek) üstündeyse, elektronik oyuncak masası her zaman oyuncak masasının üzerinde olmalıdır !
- Eğer oyuncak masası belli bir süre için kullanılmayacaksa, o zaman piller pil bölmesinden çıkartılmalıdır.

## **SK** VÝSTRAŽNÉ POKYNY DETSKÉ CHODÍTKA

### **POZOR**

- Nedobijateľné batérie sa nesmú nabíjať.
- Nabíjateľné batérie musia byť pred nabíjaním z podstavca na uloženie hračiek vybraté.
- Nabíjateľné batérie smú byť nabíjané iba pod dohľadom dospeljej osoby.
- Nie je možné súčasne používať rôzne typy batérií alebo spoločne nové a použité batérie.
- Smú sa používať iba batérie toho istého typu alebo odporúčaného porovnateľného typu. AA 1,5 V.

- Pri vkladani batérii dbajte na správnu polaritu.
- Prázdne batérie z hračky vyberte.
- Kontakty sa nesmú spájať nakrátko.
- Keď je dieťa v chodáku, mal by elektronický podstavec na hračky byť vždy uložený na mieste na ukladanie hračiek!
- Ak podstavec na hračky určitý čas nepoužívate, mali by ste vybrať batérie z priehradky na batérie.

## **CZ** **VÝSTRAŽNÉ POKYNY DĚTSKÁ CHODÍTKA**

### **POZOR**

- Nedobíjitelné baterie se nesmějí nabíjet.
- Nabíjitelné baterie musí být před nabíjením z podstavce pro uložení hraček vyjmuty.
- Nabíjitelné baterie smějí být nabíjeny pouze pod dohledem dospělé osoby.
- Nelze současně používat různé typy baterií nebo společně nové a použité baterie.
- Smějí se používat pouze baterie téhož typu nebo doporučeného srovnatelného typu. AA 1,5 V.
- Při vkládání baterií dbejte na správnou polaritu.
- Prázdne baterie z hračky vyjměte.
- Kontakty se nesmějí spojovat nakrátko.
- Když je dítě v chodítku, měl by elektronický podstavec na hračky být vždy uložen na místě pro ukládání hraček!
- Pokud podstavec na hračky po určitou dobu nepoužíváte, měli byste vyjmout baterie z přihrádky pro baterie.

## **H** **FIGYELMEZTETÉSEK BÉBIKOMPOK**

### **VIGYÁZAT**

- A nem újratölthető elemeket nem szabad feltölteni.
- Az újratölthető elemeket a feltöltés előtt ki kell venni a játéktartóból.
- Az újratölthető elemeket csak felnőtt felügyelete mellett szabad feltölteni.
- Nem alkalmazhatók együtt különböző fajtájú elemek, vagy új és használt elemek.
- Csak azonos vagy javasolt, hasonló típusú elemek alkalmazhatók. AA 1,5 V.
- Az elemeket a helyes polaritás figyelembevételével mellett kell behelyezni.
- A lemerült elemeket ki kell venni a játékból.
- A csatlakozópontokat nem szabad rövidre zárni.
- Az elektronikus játéktartónak mindig a játéktartón kell lennie, ha a gyermek a bábikomponban van!
- Ha a játéktartót egy bizonyos ideig nem használják, az elemeket ki kell venni az elemfészekből.

## **PL** **WSKAZÓWKI OSTRZEGAWCZE CHODZIKI**

### **OSTROŻNIE**

- Nie wolno ładować baterii nie przeznaczonych do wielokrotnego użytku.
- Baterie przeznaczone do wielokrotnego użytku przed ładowaniem muszą zostać wyjęte z zabawki.
- Baterie przeznaczone do wielokrotnego użytku mogą być ładowane wyłącznie pod nadzorem dorosłych.
- Nie wolno stosować różnych rodzajów baterii, lub jednocześnie stosować nowych i używanych baterii.

- Wolno stosować wyłącznie baterie tego samego, lub zalecanego, porównywalnego typu. AA 1,5 V.
- Baterie muszą być stosowane zgodnie z ich polaryzacją.
- Zużyte baterie należy wyjąć z zabawki.
- Nie wolno zwierać zacisków zasilania.
- Elektroniczna zabawka zawsze powinna znajdować się na półce na zabawki kiedy dziecko znajduje się w chodziku !
- Należy wyjąć baterie z przegródki, jeżeli zabawka przez pewien czas nie jest używana.

## **EST** OHUTUSJUHISED LAPSE KÄIMISTOOLID ETTEVAATUST

- Tavalisi patareisid ei tohi uuesti laadid.
- Laetavad akud tuleb enne laadimist mänuasja paigutatavast hoidikust välja võtta.
- Laetavaid akusid tohib laadida üksnes täiskasvanu järelevalve all.
- Samaaegselt ei tohi koos kasutada erinevat tüüpi patareisid/akusid või uusi ja kasutatud patareisid/akusid.
- Kasutada tohib üksnes sama tüüpi või soovituslikuga samaväärseid patareisid/akusid. AA 1,5 V.
- Patareid/akud tuleb paigaldada õige polaarsusega.
- Tühjad patareid/akud tuleb mänuasjast välja võtta.
- Klemmid ei tohi olla lühises.
- Elektrooniline mänuasja paigaldatav hoidik peab alati olema mänuasjas olevas pesas siis, kui laps on kõndimisraamis!
- Patareid/akud tuleb nende pesast välja võtta juhul, kui mänuasja paigaldatavat hoidikut ei kasutata teatava aja jooksul.

## **LV** BRĪDINĀJUMA NORĀDES STAIGULĪŠI UZMANĪBU

- Baterijas, kas nav paredzētas atkārtotai uzlādēšanai, nedrīkst atkārtoti uzlādēt.
- Baterijas, kas ir paredzētas atkārtotai uzlādēšanai, pirms lādēšanas ir jāizņem no rotaļlietas.
- Baterijas, kas ir paredzētas atkārtotai uzlādēšanai, drīkst uzlādēt tikai pieaugušo uzraudzībā.
- Nedrīkst kopā ievietot dažāda veida baterijas vai jaunas baterijas kopā ar lietotām.
- Drīkst lietot tikai tāda paša vai līdzīga tipa baterijas. AA 1,5 V.
- Baterijas jāievieto, ņemot vērā pareizo polaritāti.
- Tukšas baterijas jāizņem no rotaļlietas.
- Baterijas pieslēguma punktus nedrīkst savienot, izraisot īssavienojumu.
- Kad bērns atrodas staigulītī, elektroniskās rotaļlietas pamatnei vienmēr jāatrodas uz tai paredzētās rotaļlietas pamatnes.
- Kad rotaļlietas pamatni ilgāku laiku neizmanto, baterijas jāizņem no bateriju nodalījuma.

## **LT** ĮSPĖJIMAS KŪDIKIŲ VAIKŠTYNĖS ATSARGIAI

- Negalima pakrauti nepakraunamų maitinimo elementų.
- Prieš kraunant pakraunamus maitinimo elementus juos būtina išimti iš žaislo.
- Pakraunami maitinimo elementai gali būti kraunami tik prižiūrint suaugusiam asmeniui.

- Negalima kartu naudoti įvairių rūšių arba naujų ir naudotų maitinimo elementų.
- Galima naudoti tik to paties arba kito rekomenduojamo panašaus tipo maitinimo elementus. AA 1,5 V.
- Maitinimo elementus reiktu įdėti atsižvelgiant į jų teisingą poliškumą.
- Iš žaislo išimti išsikrovusius maitinimo elementus.
- Neturėtų įvykti trumpas prijungimo taškų sujungimas.
- Kai vaikas yra vaikštyneje, elektroninis žaidimų padėklas visada turėtų būti uždėtas ant žaislo padėklo!
- Jei žaislas kurį laiką nenaudojamas, maitinimo elementus reiktu išimti iš jiems skirtos vietos.

## **SLO** **OPOZORILNA NAVODILA HOJICE**

### **POZOR**

- Baterij, ki jih ni mogoče ponovno napolniti, ni dovoljeno polniti.
- Napolnjlive baterije je treba pred polnjenjem vzeti iz vložka igrače.
- Napolnjlive baterije je dovoljeno polniti samo pod nadzorom odrasle osebe.
- Različne vrste baterij ali nove ter rabljene baterije ni dovoljeno uporabljati skupaj.
- Uporabljati je dovoljeno samo baterije istega ali primerljivega tipa. AA 1,5 V.
- Pri vstavljanju baterije pazite na pravilno polarnost.
- Prazne baterije je treba odstraniti iz igrače.
- Priključne točke ne smejo biti v kratkem stiku.
- Elektronski vložek igrače mora biti vedno v predalu igrače, če je otrok v hojici!
- Baterije je treba vzeti iz predala za baterije, če vložek igrače dlje časa ne bo v uporabi.

## **HR** **UPUTE UPOZORENJA ŠETALICE**

### **PAŽNJA**

- Baterije koje se ne mogu puniti ne smiju se puniti.
- Baterije koje se pune moraju se prije postupka punjenja izvaditi iz pretinca u igrački.
- Baterije koje se pune smiju se puniti samo pod nadzorom odrasle osobe.
- Različite vrste baterija ili nove i stare baterije ne smiju se zajedno upotrebljavati.
- Smiju se upotrebljavati samo baterije od istog proizvođača ili preporučeni usporedivi tipovi baterija AA 1,5 V.
- Baterije se moraju umetnuti uzimajući u obzir polarnost baterija.
- Prazne baterije se moraju izvaditi iz igračke.
- Ne smije se provesti kratki spoj na priključnim točkama.
- Elektroničko postolje za odlaganje igračke bi se uvijek trebalo nalaziti na postolju za odlaganje igračke, ako se dijete nalazi u hodalic!
- Baterije se moraju izvaditi iz pretinca za baterije ako se postolje za odlaganje igračke ne upotrebljava neko vrijeme.

## **SRB** **UPUTSTVA UPOZORENJA ŠETALICE**

### **PAŽNJA**

- Baterije koje se ne mogu puniti ne smeju se puniti.
- Baterije koje se pune moraju se pre postupka punjenja izvaditi iz pretinca u igrački.
- Baterije koje se pune smeju se puniti samo pod nadzorom odraslog.
- Različite vrste baterija ili nove i stare baterije ne smeju se zajedno upotrebljavati.
- Smeju se upotrebljavati samo baterije od istog proizvođača ili preporučeni usporedivi tipovi baterija. AA 1,5 V.
- Baterije se moraju umetnuti uzimajući u obzir polarnost baterija.

- Prazne baterije se moraju izvaditi iz igračke.
- Ne smeje se provesti kratki spoj na priključnim tačkama.
- Elektroničko postolje za odlaganje igračke bi se uvijek trebalo nalaziti na postolju za odlaganje igračke, ako se dete nalazi u hodalic!
- Baterije se moraju izvaditi iz pretinca za baterije ako se postolje za odlaganje igaračke ne upotrebljava neko vreme.

**GE0** გამათრთხილებელი მოთითებები ბავსეების სიარულის დამხმარე ფრთხილად

- ერთჯერადი ელემენტების ხელმეორედ დატენვა არ შეიძლება.
- მრავალჯერადი ელემენტები მათი დატენვის წინ უნდა ამოიღოთ სათამაშოს დასალაგებელი მოწყობილობიდან.
- მრავალჯერადი ელემენტების დატენვა მხოლოდ ზრდასრული ადამიანის ზედამხედველობითაა ნებადართული.
- სხვადასხვა ტიპის ან ახალი და ნახშირი ელემენტების ერთად გამოყენება არ ამოიძლება.
- შეიძლება მხოლოდ ერთი და ოგივე ტიპის ან რეკომენდირებული ტიპის ელემენტების გამოყენება. AA 1,5 V.
- ელემენტების ჩადების დროს ყურადღება უნდა მიექცეს მათ პოლარულობას.
- დაცლილი ელემენტები სათამაშოდან უნდა ამოიღოთ.
- შესაერთებელი წერტილების ერთმანეთთან მიერთება (მიკლე ჩართვა) არ შეიძლება.
- სათამაშოს ელექტრონული დაფა ყოველთვის სათამაშოს დასალაგებელ მოწყობილობაზე უნდა იმყოფებოდეს, რთვა ბავსე სიარულის სასწავლო მანქანაში იმყოფება.
- ელემენტები უნდა ამოიღოთ ელემენტების კოლიფოდან, თუ სათამაშოს გარკვეული დროის განმავლობაში არ გამოყენებთ.

**GR** ΠΡΟΕΙΔΟΠΟΙΗΤΙΚΕΣ ΥΠΟ ΔΕΙΞΕΙΣ ΣΤΡΑΤΕΣ ΠΡΟΣΟΧΗ

- Οι μη επαναφορτιζόμενες μπαταρίες δεν επιτρέπεται να φορτίζονται.
- Πριν τη διαδικασία φόρτισης, οι επαναφορτιζόμενες μπαταρίες πρέπει να αφαιρούνται από τον δίσκο παιχνιδιού.
- Οι επαναφορτιζόμενες μπαταρίες επιτρέπεται να φορτίζονται μόνο υπό την επίβλεψη ενός ενήλικα.
- Διαφορετικά είδη μπαταριών ή καινούριες και χρησιμοποιημένες μπαταρίες δεν πρέπει να χρησιμοποιούνται μαζί.
- Επιτρέπεται η χρήση μπαταριών μόνο ίδιου ή παρόμοιου, προτεινόμενου τύπου.
- Οι μπαταρίες πρέπει να χρησιμοποιούνται, λαμβάνοντας υπόψη τη σωστή πολικότητα. AA 1,5 V.
- Οι άδειες μπαταρίες πρέπει να αφαιρούνται από το παιχνίδι.
- Τα σημεία σύνδεσης δεν πρέπει να βραχυκυκλωθούν.
- Το ηλεκτρονικό παιχνίδι θα πρέπει να βρίσκεται πάντα επάνω στον δίσκο παιχνιδιού, όταν το παιδί βρίσκεται μέσα στην στράτα!
- Αφαιρείτε τις μπαταρίες από τη θήκη όταν ο δίσκος παιχνιδιού δεν χρησιμοποιείται για ένα ορισμένο χρονικό διάστημα.

**RUS** ПРЕДУПРЕЖДАЮЩИЕ УКАЗАНИЯ БЕГУНОК ОСТОРОЖНО

- Не заряжайте батарейки, не пригодные для многократного заряда.
- Перезаряжаемые батарейки необходимо перед зарядкой извлечь из электронной панели.



- Перезаряжаемите батерейки необходимо зарежат само под присмотром възрастни.
- Не използвайте различни видове батерейки или нови и използвани батерейки в комбинации друг с друг.
- Използвайте изключително само препоръчаните от производителя или равностойни батерейки. AA 1,5 V.
- При поставяне на батерейки необходимо следете за правилната полярност.
- Зарядените батерейки необходимо извличете от играчката.
- Не допускайте закорачване на клемите.
- Електронната панел трябва винаги да се намира на полка на играчката, ако детето стои в ходунките!
- Батерейки необходимо извличете от секцията за батерейки, ако за известно време не използвате електронната панел

## **BG** **ПРЕДУПРЕДИТЕЛНИ УКАЗАНИЯ ПРОХОДИЛКИ** **ВНИМАНИЕ**

- Не е позволено презареждане на не презареждащите батерии.
- Преди процеса на зареждане презареждащите батерии трябва да бъдат извадени от поставката за играчки.
- Презареждащите батерии трябва да се презареждат само под надзора на възрастни.
- Различните видове батерии или нови и употребяване батерии не бива да се смесват едни с други.
- Позволено е използване само на батерии от същия или от препоръчания приблизителен тип. AA 1,5 V.
- При поставянето на батериите внимавайте за правилната им полярност.
- Празните батерии трябва да се изваждат от играчката.
- Точките на свързване не бива да се свързват на късо.
- Когато детето се намира в проходилката, електронната поставка за играчки винаги трябва да се намира върху поставката за играчки !
- Батериите трябва да се изваждат от отделението за батерии, ако поставката за играчки няма да бъде използвана известно време.

## **МК** **УПАТСТВА ЗА ОПОМЕНА ДЕТСКО ДУБАЛЧЕ** **ВНИМАНИЕ**

- батерии кои што не можат повторно да се наполнат не смеат да бидат наполнети.
- Батерии кои што можат повторно да се наполнат, пред процесот на полнење мора да бидат извадени од постолето на играчката.
- Батерии кои што можат повторно да се наполнат смеат да се полнат само под контрола на възрастно лице.
- Различни видови батерии или пак нови и употребени батерии не смеат да бидат употребени заедно во исто време.
- Дозволена е употреба исклучиво на батерии од истиот или од препорачано сличен тип. AA 1,5 V.
- Батериите мора да бидат вметнати имајќи го во предвид исправниот поларитет.
- Празните батерии да се извадат од играчката.
- Приклучните точки не смеат да бидат кратко (директно) споени.

- Електронскиот подвижен дел од играчката треба секогаш да се наоѓа на постољето на играчката кога детето се наоѓа во дубакот !
- Батериите би требало да бидат извадени од кукиштето за батерии, кога постољето на играчката одреден временски период не се употребува.

## **UA** **ПОПЕРЕДЖУЮЧИ ВКАЗІВКИ БІГУНОК** **ОБЕРЕЖНО**

- Не заряджайте батерейки, які не розраховані на повторне заряджання.
- Батерейки, які розраховані на повторне заряджання, потрібно перед заряджанням вийняти із електронної панелі.
- Батерейки, які допускають повторне заряджання, потрібно заряджати лише під наглядом дорослих.
- Не можна застосовувати різні види батерейок або нові та використані батерейки у комбинації одна з одною.
- Застосовуйте лише рекомендований виробником або рівноцінний тип батерейок. AA 1,5 V.
- При вставлянні батерейок потрібно зважати на правильну полярність.
- Розряджені батерейки потрібно вийняти із іграшки.
- Не допускається коротке замикання клем.
- Електронна панель повинна завжди знаходитися на полиці іграшки, якщо дитина стоїть в ходунках!
- Батерейки потрібно виймати із секції для батерейок, якщо Ви деякий час не користуетеся електронною панеллю.

## **AR** **ارشادات تحذیرية لمشايات الاطفال** **تحذیر**

- لا يجوز شحن البطاريات. بطاريات غير القابلة للشحن مجدداً .
- يجب اخراج البطاريات القابلة للشحن من محل حزن اللعبة قبل البدء بعملية الشحن.
- لا يسمح بشحن البطاريات القابلة للشحن الا تحت إشراف شخص بالغ فقط
- لا يجوز استخدام انواع مختلفة من البطاريات أو بطاريات جديدة مع أخرى مستعملة سوية
- يجوز استخدام بطاريات من نفس النوع أو من نوع مفضل ومماثل فقط. تستخدم AA 1,5 V.
- يتوجب عند وضع البطاريات في محلها مراعاة قطبيتها الصحيحة.
- يجب نزع البطاريات الفارغة من محلها في اللعبة.
- لا يسمح بربط نقاط التوصيل مع بعضها البعض.
- يجب وضع حجرة الألعاب الإلكترونية على الدرج العلوي في أي وقت عندما يبقى الطفل في مشاية الطفل.
- يجب إزالة البطاريات من حجرة الألعاب إذا لم يتم استخدام المنتج لفترة من الوقت

## **FA** **هشدارهای روروك** **مواطب باشيد**

- باطرهای غیر قابل شارژ نباید دوباره شارژ شوند
- قبل از اینکه شروع به شارژ باطری کنید، جا باطری را از بازیچه کودک جدا کنید.
- توصیه میشود افراد بزرگسال فرایند شارژ باطریها را انجام دهند.
- باطرهای نو و استفاده شده نباید با هم مورد استفاده قرار گیرند.
- از استفاده کردن از انواع مختلف باطری خودداری کنید. از AA 1.5 V استفاده کنید.
- برای نصب باطریها به قطب های مثبت و منفی آن توجه شود تا اشتباه قرار داده نشوند.
- باطرهای خالی را از درون وسیله بازی کودک دور کنید.
- اتصال دهنده ها نباید کوتاه شوند.
- محفظه اسباب بازی الکترونیکی باید بالای سینی قرار گیرد در هر زمانی که کودک در واکر باقی می ماند.
- باتری باید از محفظه اسباب بازی خارج شود اگر محصول برای مدت زمان طولانی مورد استفاده قرار نگیرد.

## **01 嬰兒學步車警告及注意事項**

- 普通電池是不能充電
- 用可充電的電池時，要將電池從玩具盤拿出來，才可進行充電
- 可充電的電池在充電時，要由成人操作
- 不同種類的電池，新或舊的電池都不應該配在一起使用
- 只能用相同種類及同時期的電池才能使用 AA 1,5 V
- 要將電池放在正確的正負極方向
- 失去功能的電池不該再放於玩具盤內
- 經常檢查電箱不要有斷路問題
- 玩具盤只應放在學步車上使用
- 若玩具盤不再被使用時，請將電池拿掉

## **TW 嬰兒學步車警告及注意事項**

- 普通電池是不能充電
- 用可充電的電池時，要將電池從玩具盤拿出來，才可進行充電
- 可充電的電池在充電時，要由成人操作
- 不同種類的電池，新或舊的電池都不應該配在一起使用
- 只能用相同種類及同時期的電池才能使用 AA 1,5 V
- 要將電池放在正確的正負極方向
- 失去功能的電池不該再放於玩具盤內
- 經常檢查電箱不要有斷路問題
- 玩具盤只應放在學步車上使用
- 若玩具盤不再被使用時，請將電池拿掉



hauck GmbH + Co. KG  
Frohnlicher Str. 8  
96242 Sonnefeld  
Germany

phone: +49(0)9562/986-0  
fax: +49(0)9562/6272  
mail: [info@hauck.de](mailto:info@hauck.de)  
web: [www.hauck.de](http://www.hauck.de)