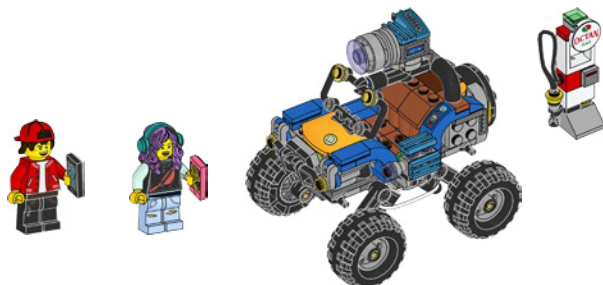
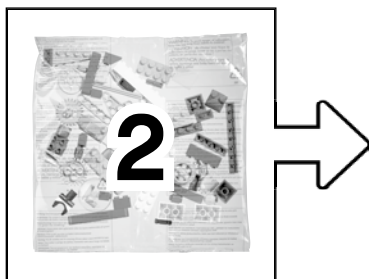
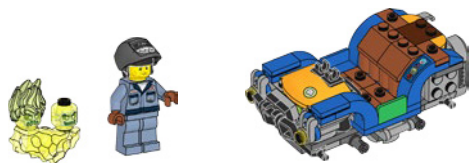
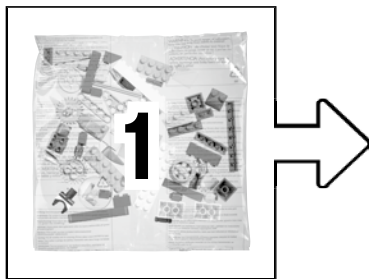


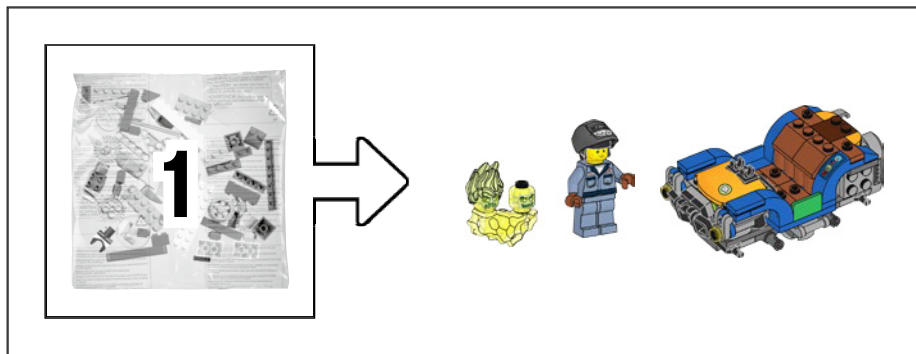
**HIDDEN  
SIDE**



70428









# HIDDEN SIDE™

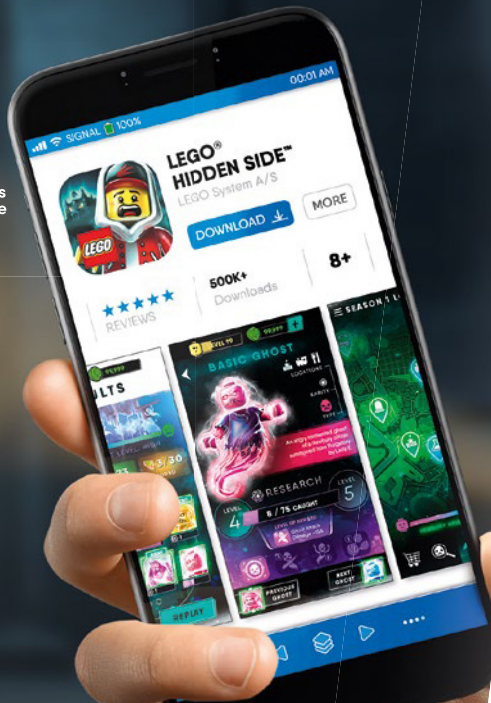
## FREE INTERACTIVE APP

Kostenlose interaktive App  
 Appli interactive gratuite  
 App interattiva gratuita  
 App interactiva gratis  
 App interativa grátis  
 Ingyenes interaktív alkalmazás  
 Bezmaksas interaktīva lietotne  
 免費交互式应用程序



LEGO® Hidden Side™  
[LEGO.com/devicecheck](http://LEGO.com/devicecheck)

Check for compatibility  
 Kompatibilität prüfen  
 Vérifier la compatibilité  
 Controla la compatibilitat  
 Comprueba tu compatibilidad  
 Verificar a compatibilidade  
 Ellenőrizd a kompatibilitást  
 Pārbaudīt saderību  
 检查兼容性



## Play in a well-lit area.

Spiele in einem gut beleuchteten Bereich.  
 Joue dans un endroit bien éclairé.  
 Posiziona il set in un'area ben illuminata.  
 Juega en un área bien iluminada.  
 Joga numa área bem iluminada.  
 Játssz jól megvilágított területen!  
 Rotalājies labi apgaismotā zonā.  
 请在光线充足的地方玩乐。



## Play on a clean, flat surface.

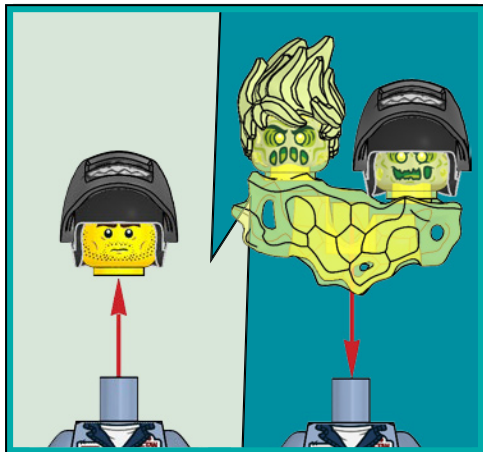
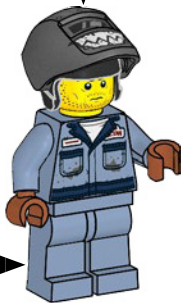
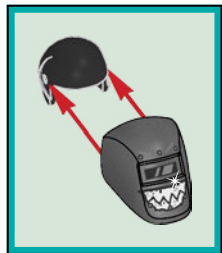
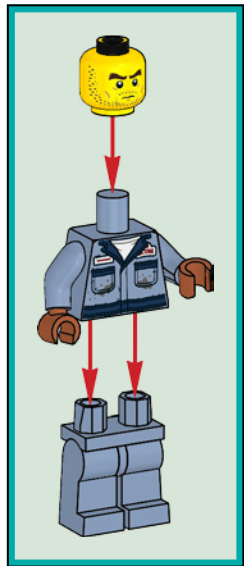
Spiele auf einer sauberen und ebenen Oberfläche.  
 Joue sur une surface propre et plane.  
 Posiziona il set su una superficie pulita e piana.  
 Juega sobre una superficie lisa y despejada.  
 Joga sobre uma superfície plana e limpa.  
 Játssz tiszta, sík felületen!  
 Rotalājies uz tīras, līdzenas virsmas.  
 请在干净平整的表面上玩乐。



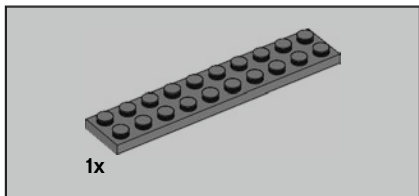
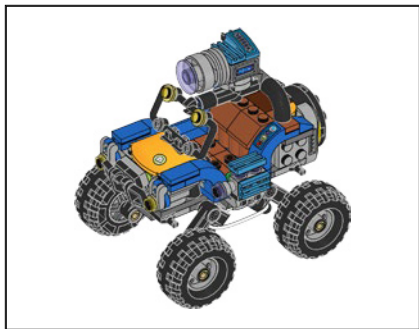
## Avoid patterned and reflective surfaces.

Vermeide gemusterte und spiegelnde Oberflächen.  
 Évite les surfaces à motifs et réfléchissantes.  
 Evita superfici riflettenti, con disegni o motivi.  
 Evita las superficies decoradas con patrones y reflectantes.  
 Evita superfícies refletoras e com motivos decorativos.  
 Kerüld a mintás és visszaturkröződő felületeket!  
 Neizmanto virsmas ar rakstu vai atstarojošas virsmas.  
 避免使用带图案和可反光的表面。

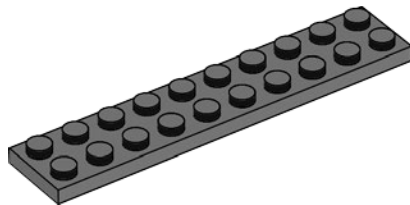


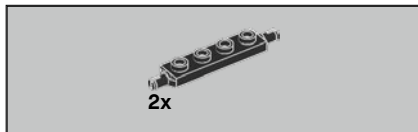




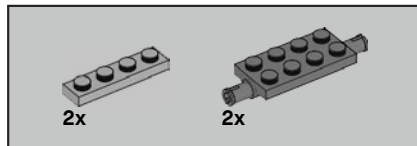
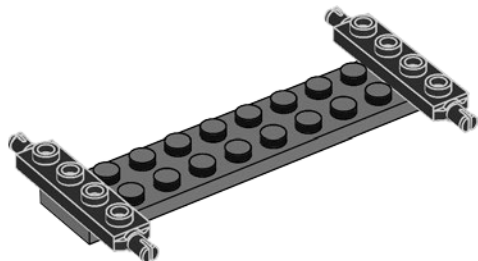


**1**

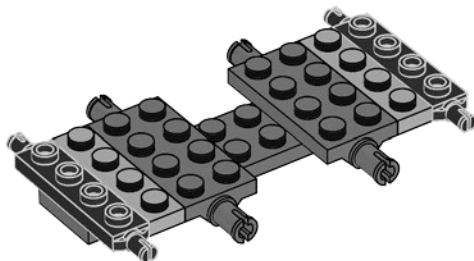


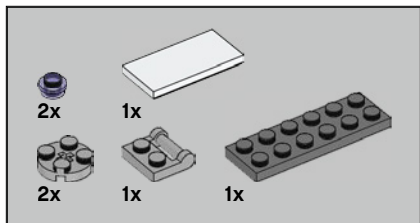


2



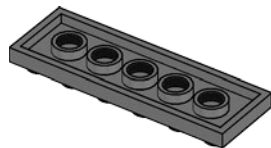
3



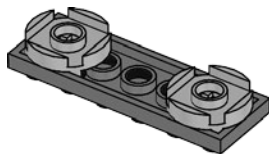


4

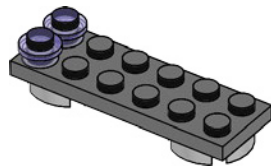
1



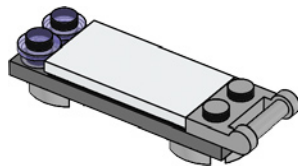
2

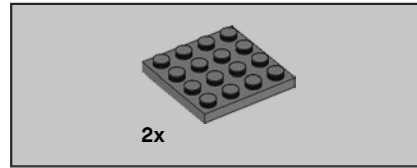
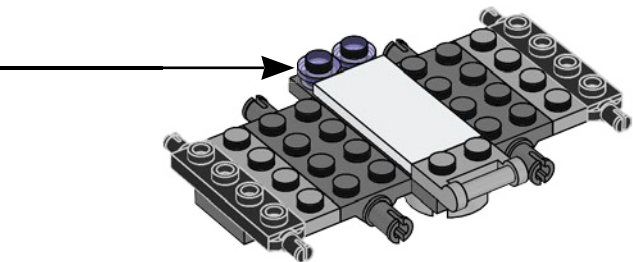


3

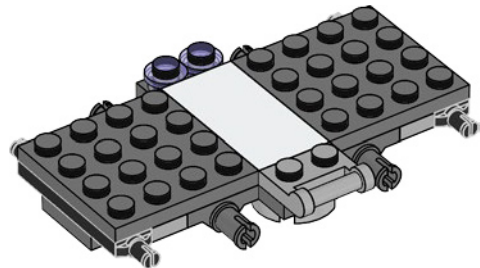


4





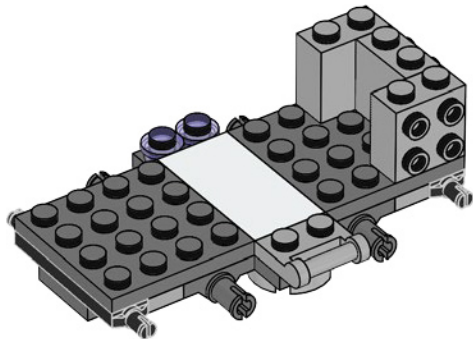
**5**





3x

6



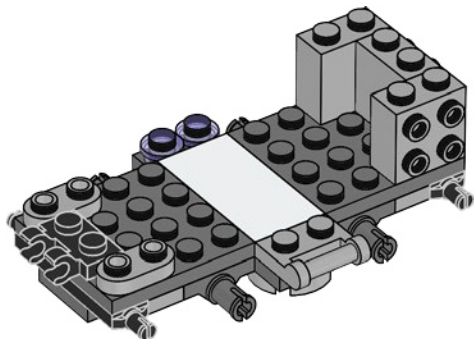


1x



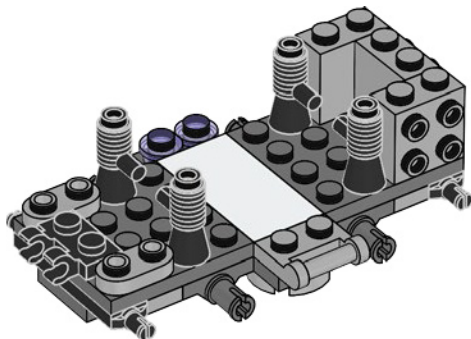
2x

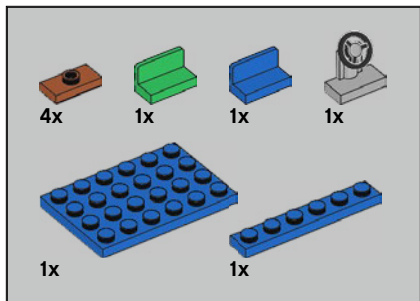
7



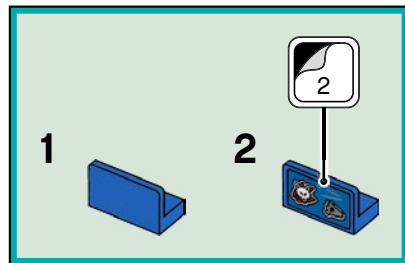
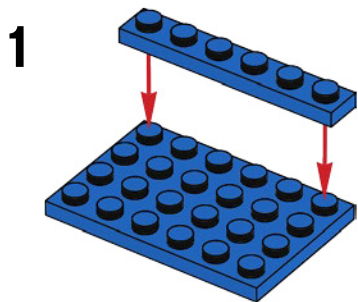
4x

8

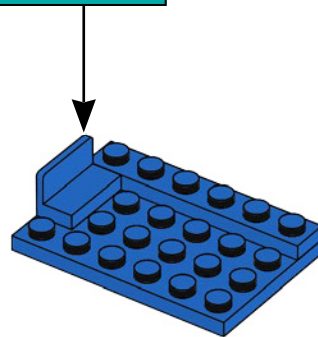




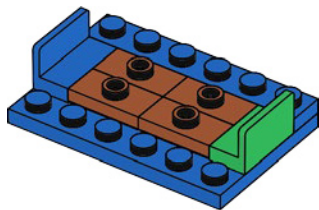
9



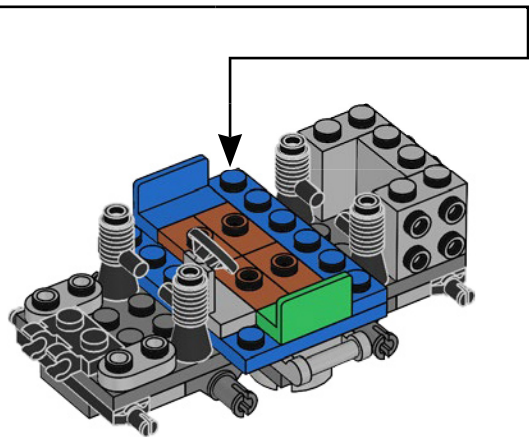
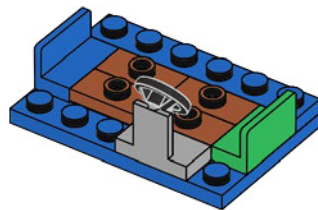
2

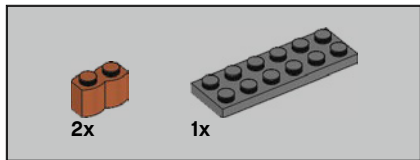


3

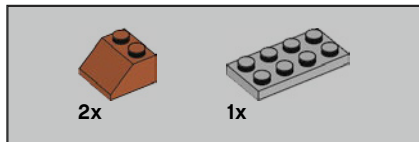
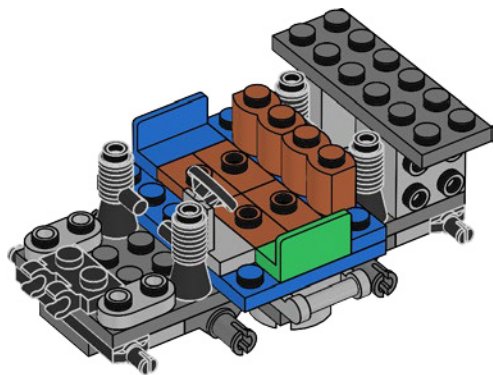


4

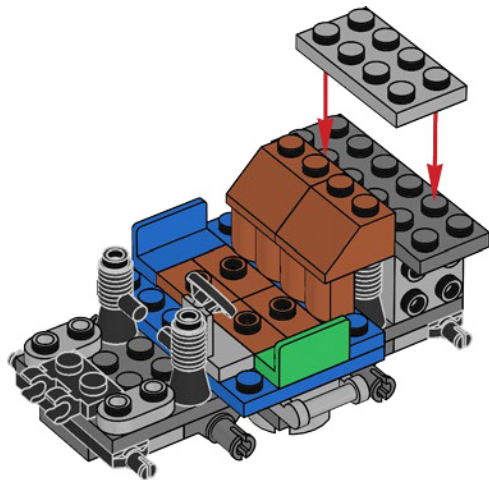


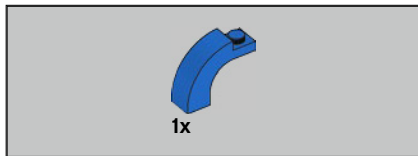


10

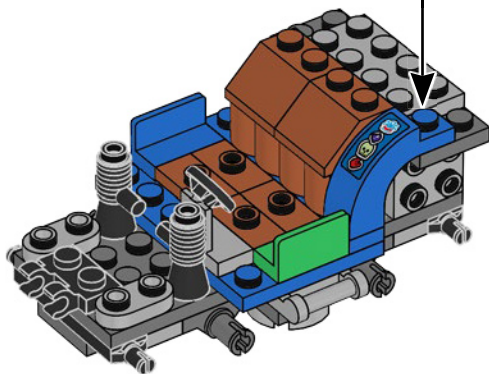
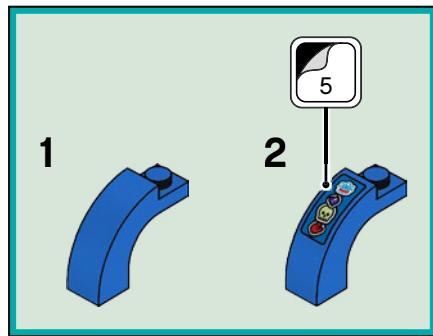


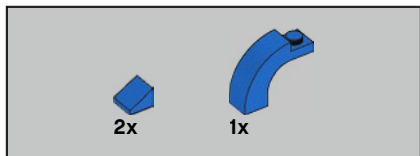
11



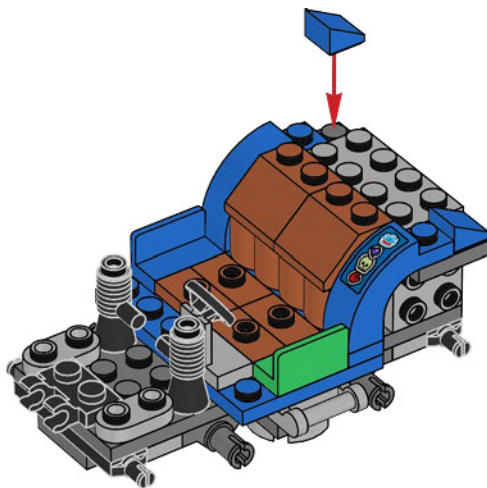


12

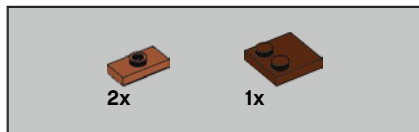




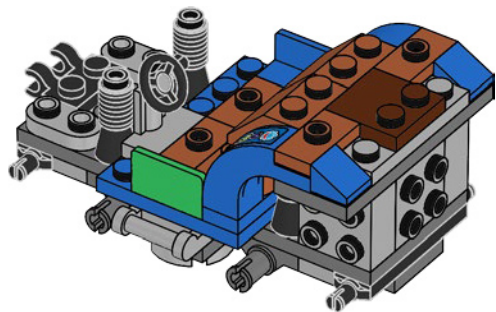
13



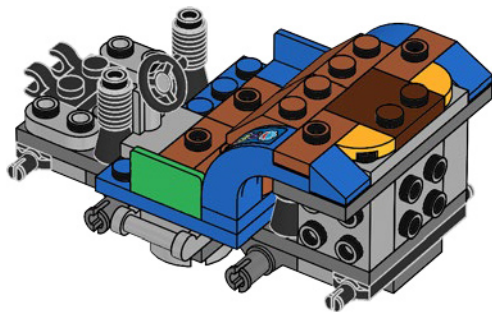
18

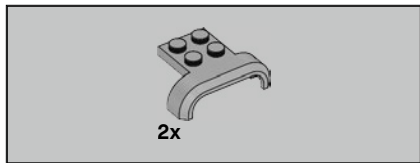


14

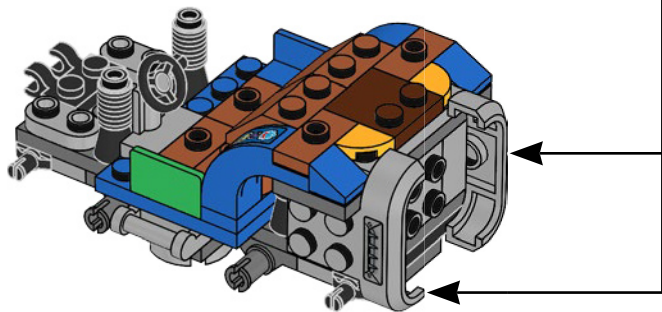
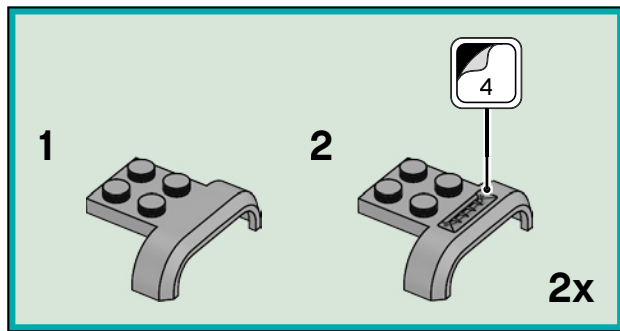


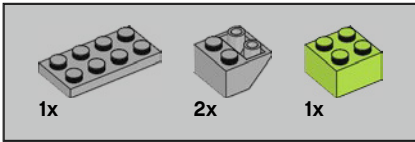
15



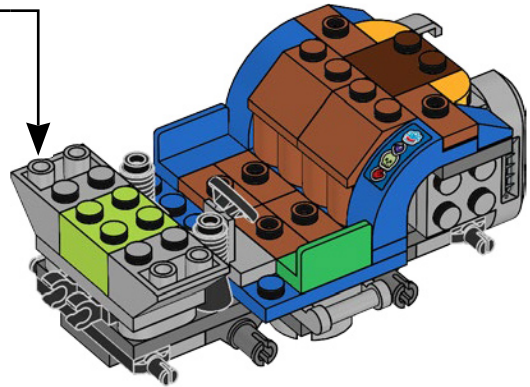
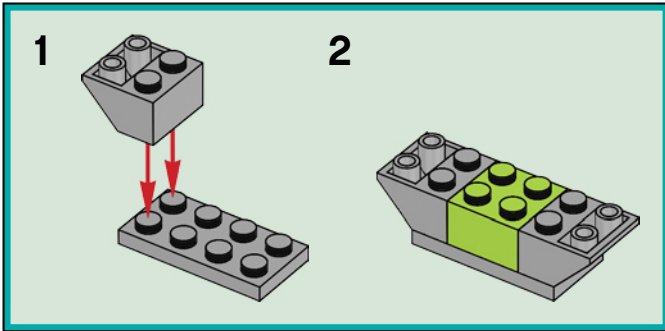


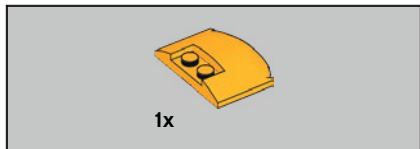
16



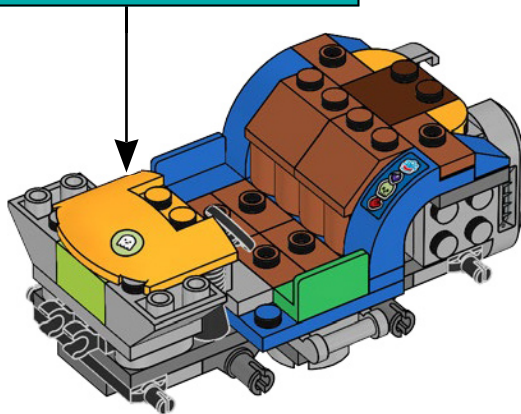
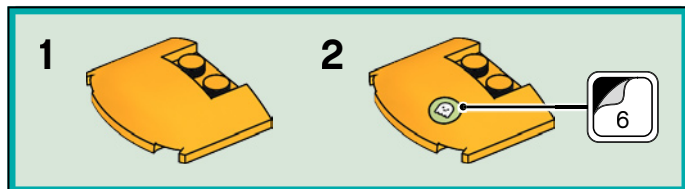


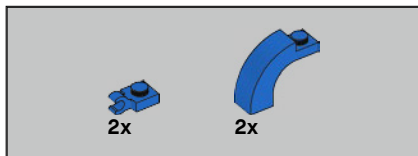
# 17



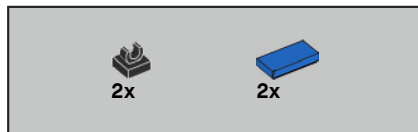
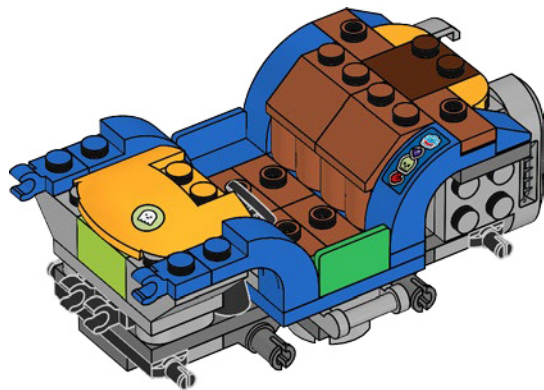


18

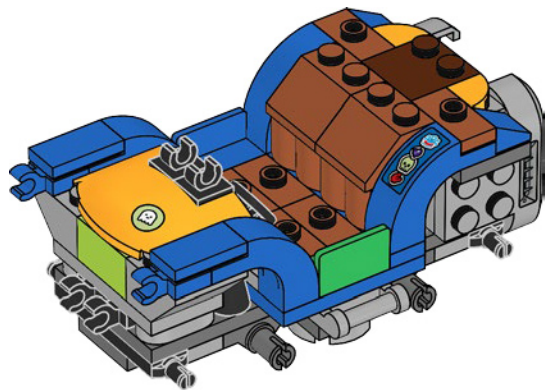




19

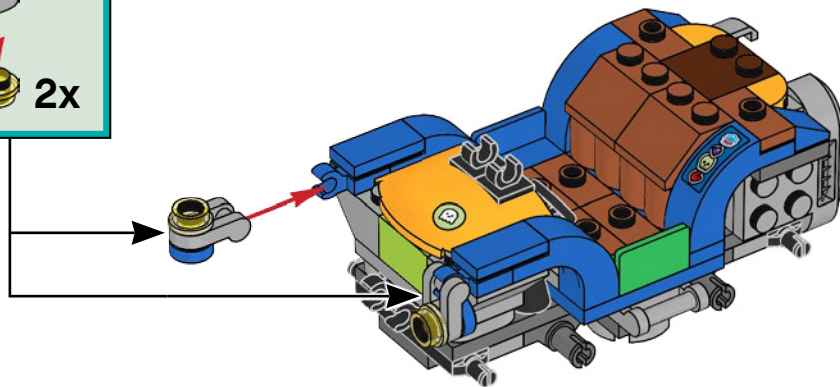
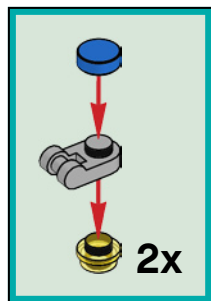


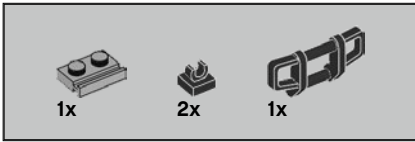
20



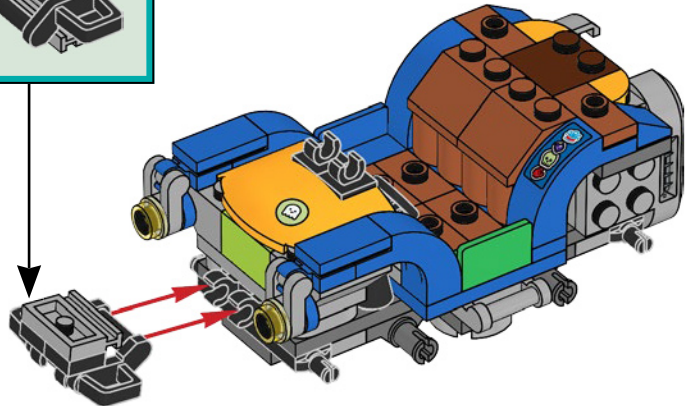
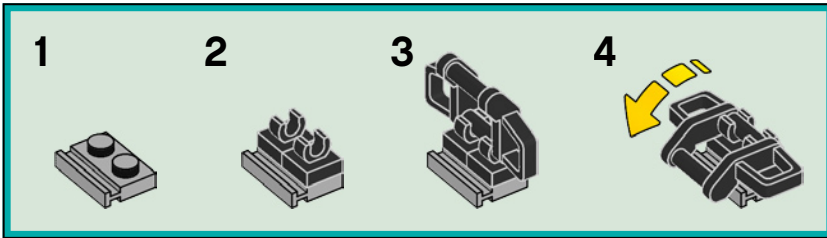


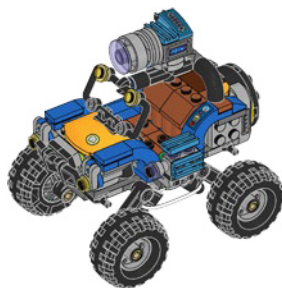
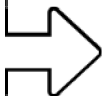
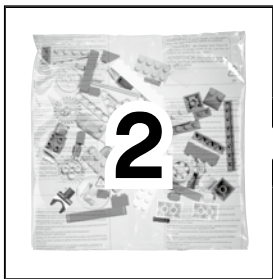
21

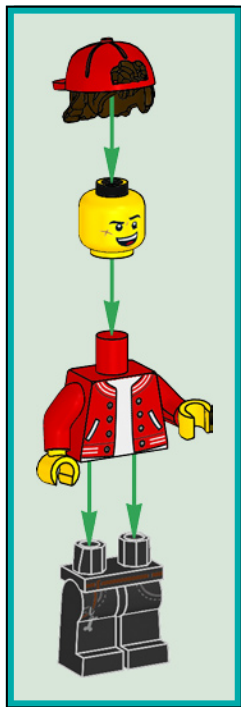


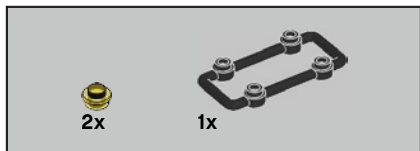


# 22

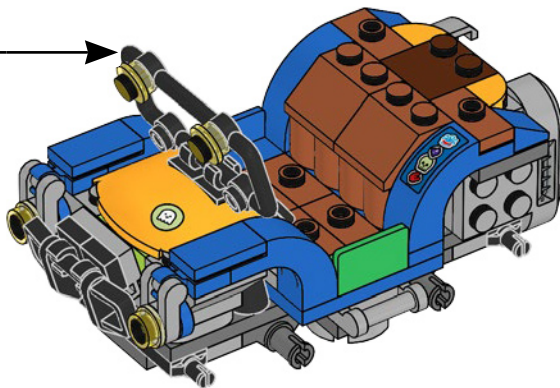
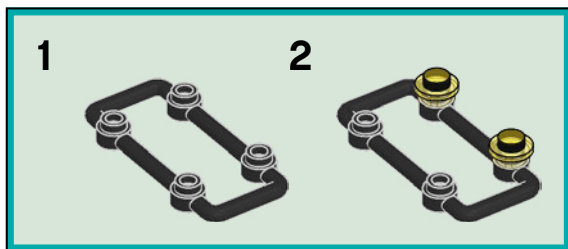


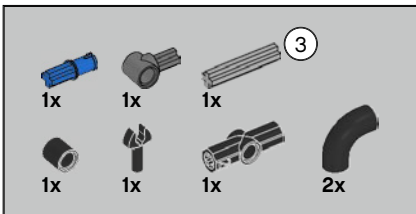




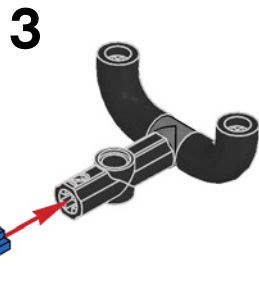
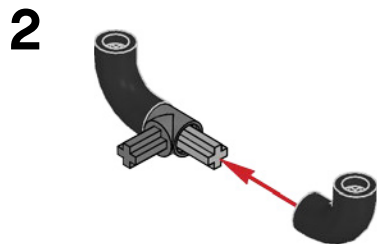
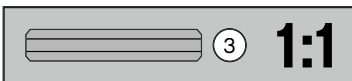
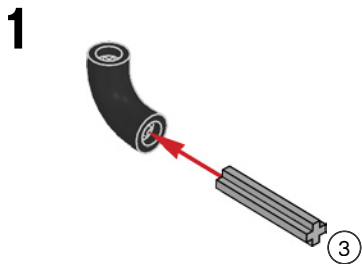


23

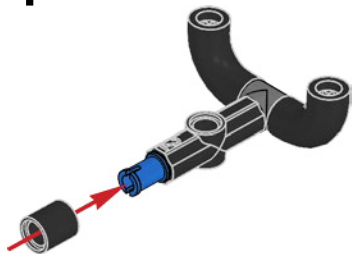




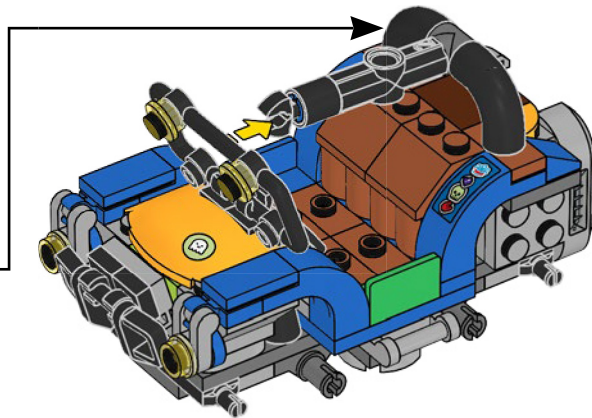
24

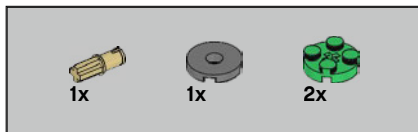


4

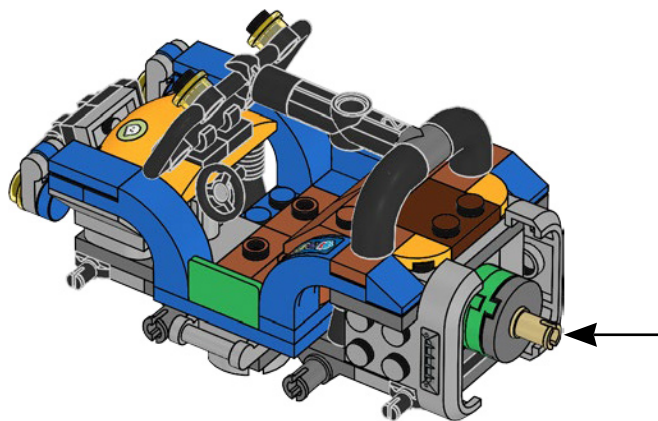
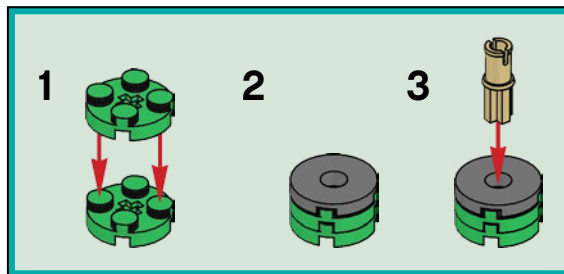


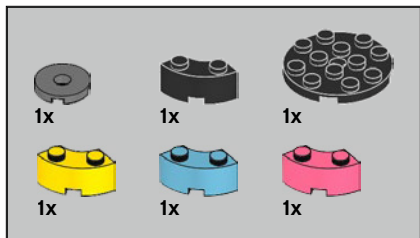
5





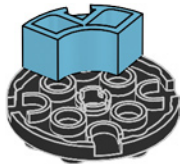
25



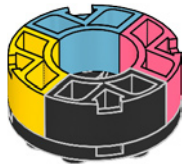


**26**

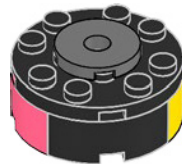
**1**

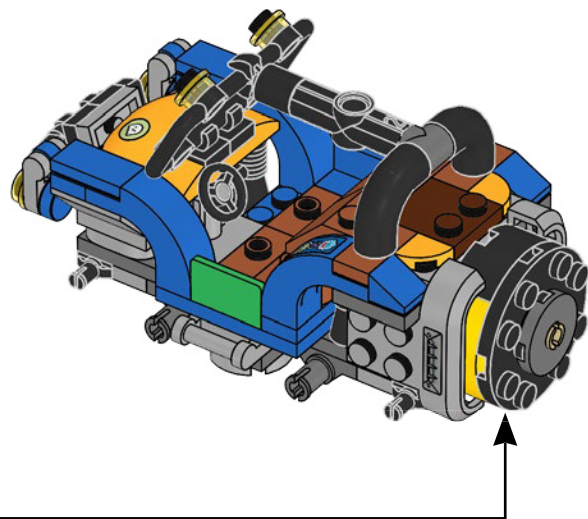


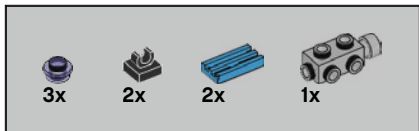
**2**



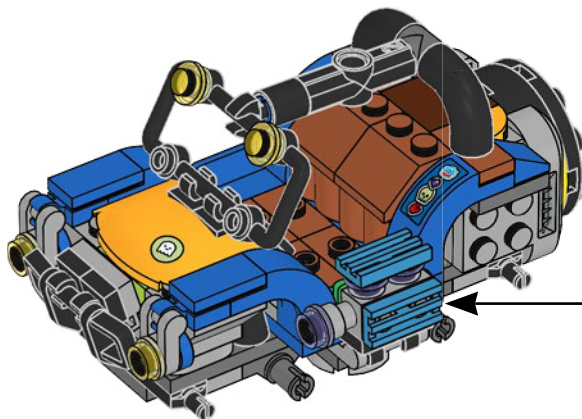
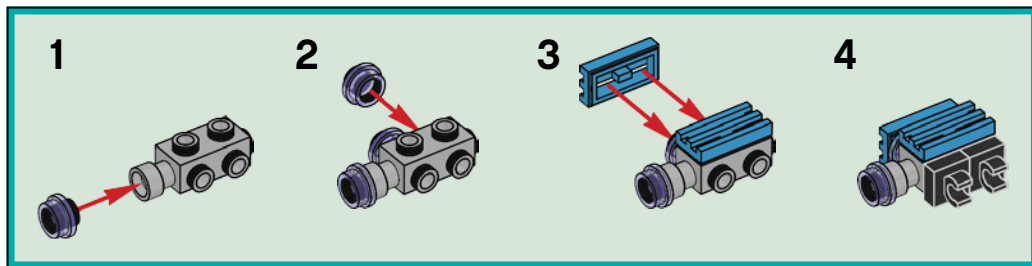
**3**

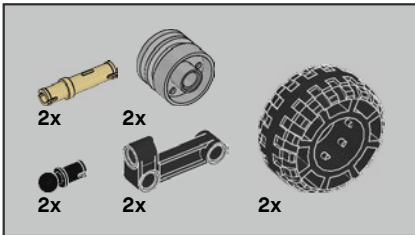






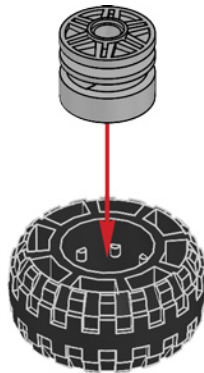
27





28

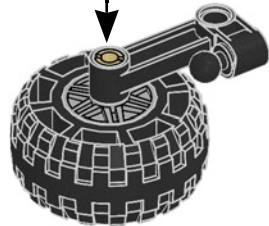
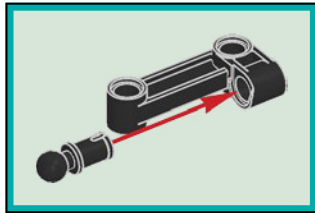
1



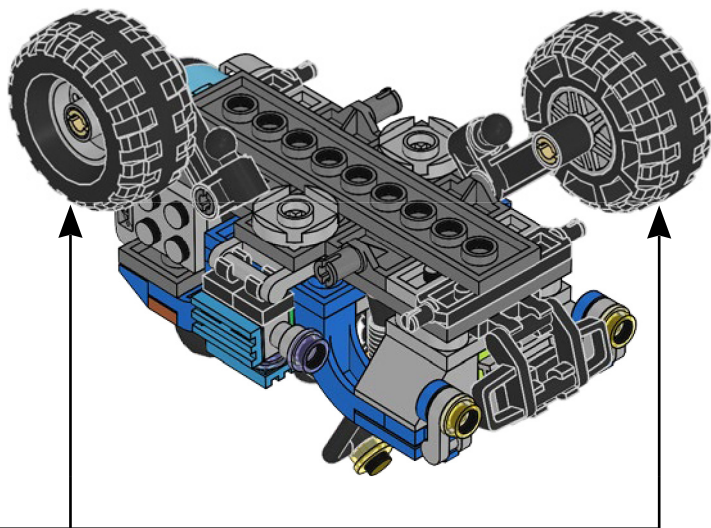
**2**

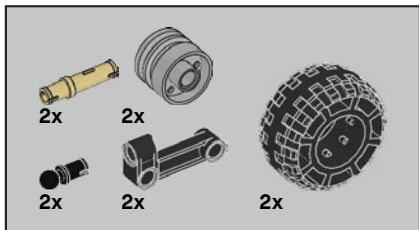


**3**



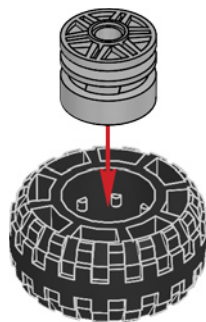
**2x**





29

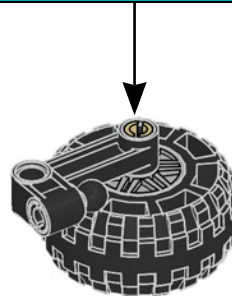
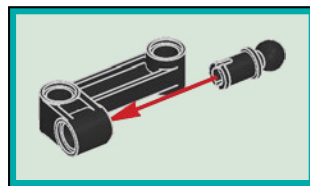
1



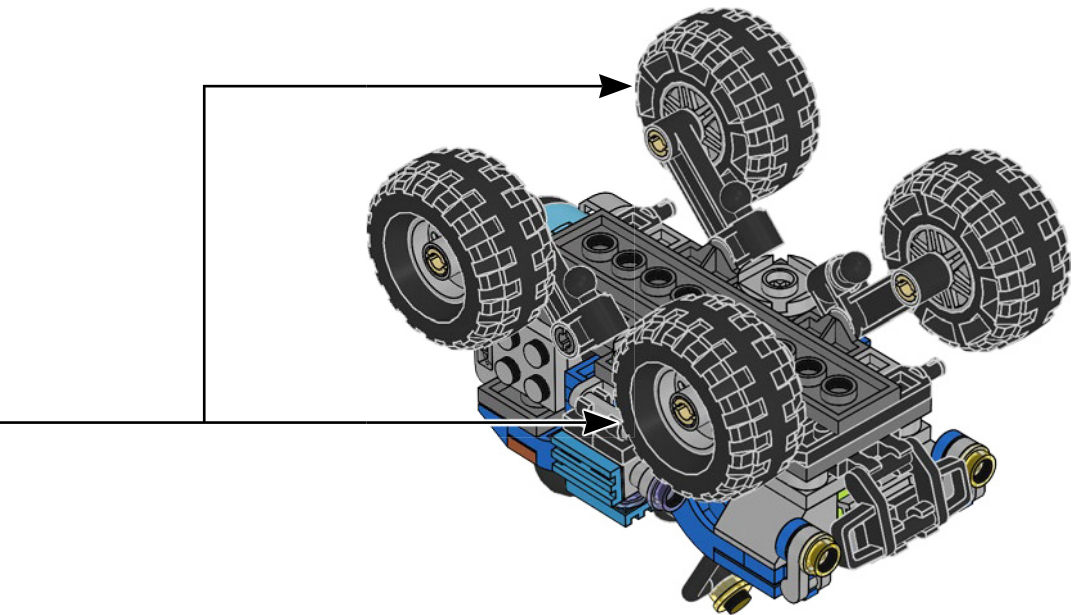
2



3



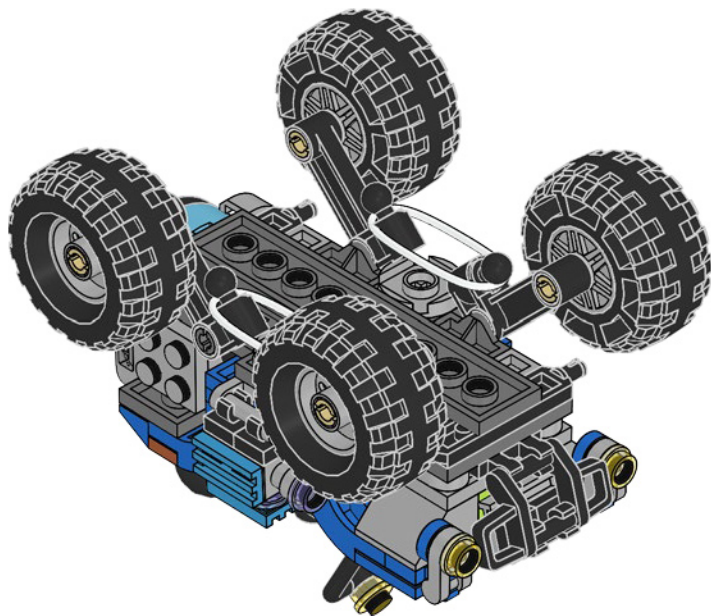
2x

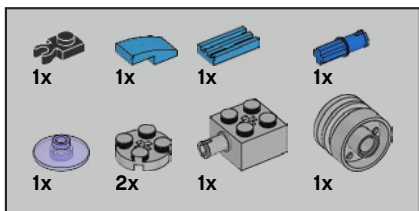




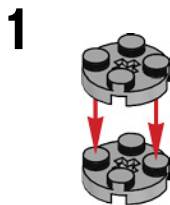
2x

30

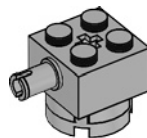




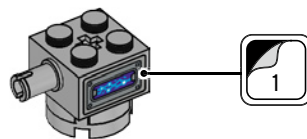
31



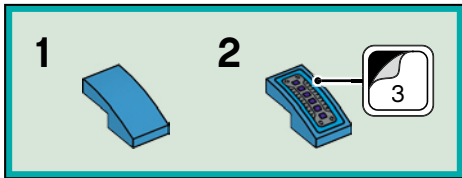
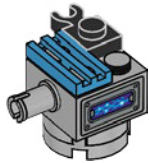
2



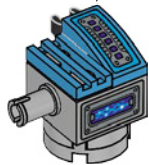
3



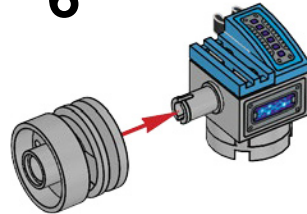
4



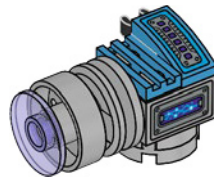
5



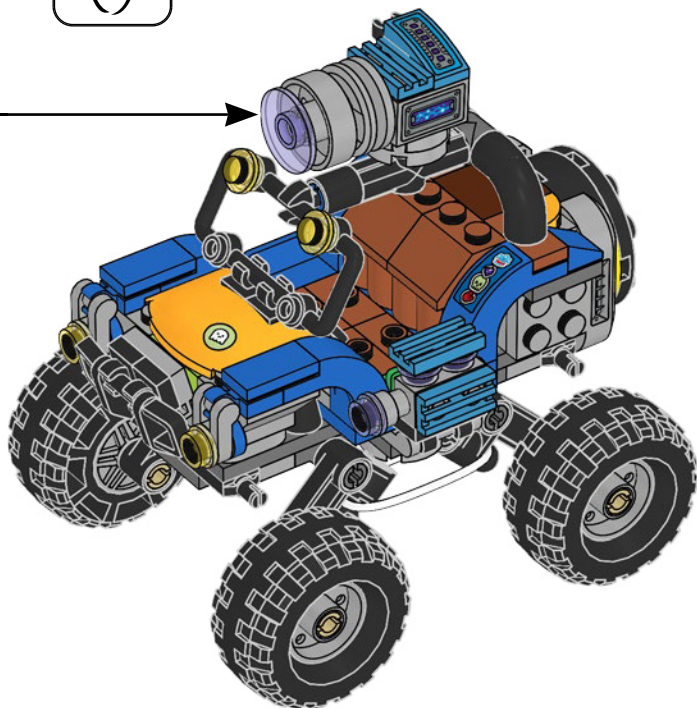
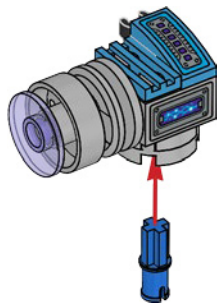
6

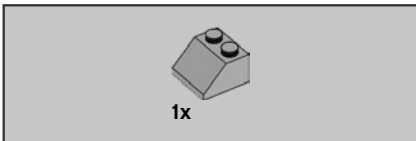
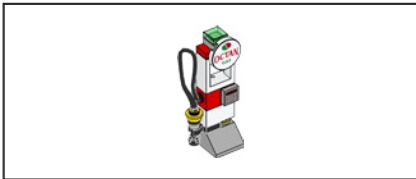


7

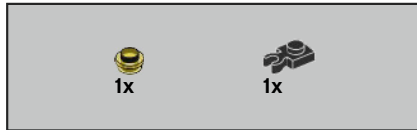
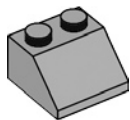


8

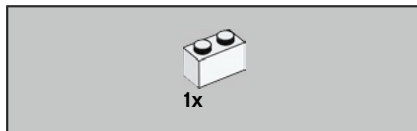




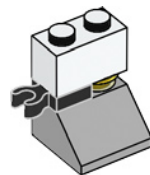
**1**



**2**

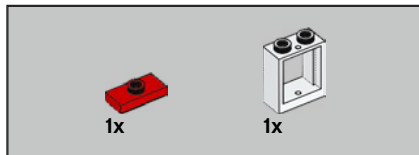
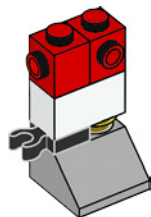


**3**

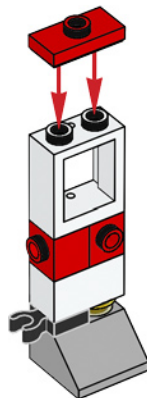


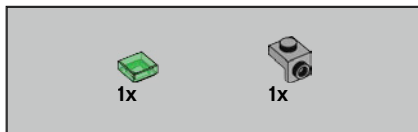


4



5



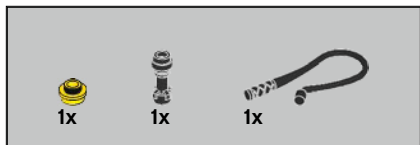


6

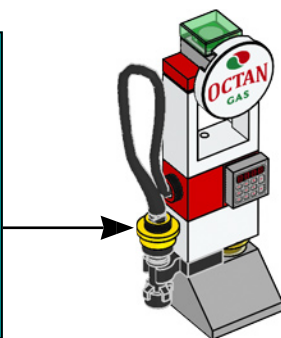
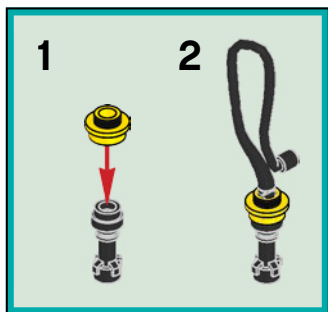


7





8



# HIDDEN SIDE



70427



70428



70429



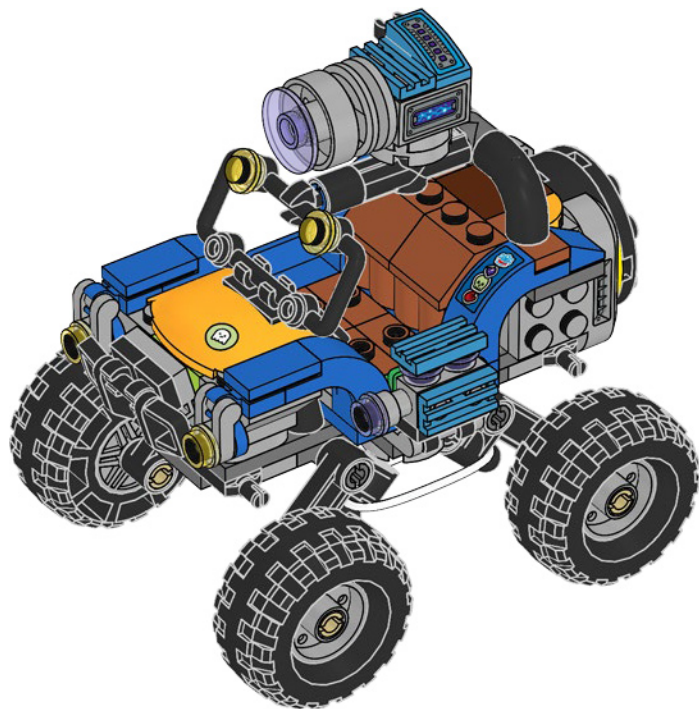
70432



70431



70430





70421



70420



70419



70418



70425



70424



70423



70422





**LEGO**



2x  
4544140



1x  
6254067



1x  
300401



1x  
4521210



1x  
4560178



1x  
4666579



4x  
4514554



2x  
6214457



1x  
6218142

**54**



2x  
6009460



2x  
4504380



2x  
4520946



2x  
4206482



1x  
6146218



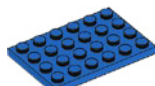
2x  
306923



4x  
6236764



1x  
366623



1x  
303223



1x  
6176171



1x  
4598897



1x  
6278152



1x  
6172984



1x  
6207258



4x  
6172966



1x  
4515350



4x  
4506553



1x  
6121485



6x  
6066102



1x  
6257280



4x  
4184169



2x  
4550017



2x  
6179182



1x  
6271189



1x  
6271133



4x  
434926



1x  
4556158



1x  
4567436



1x  
6271869



2x  
292626



1x  
6092878



2x  
4666352



6x  
6092602



2x  
6248859



1x  
6295082



1x  
4267425



1x  
6271742



1x  
6254249



1x  
6146227



2x  
403228



1x  
4220632



1x  
6137300



3x  
6152109



1x  
6275078



1x  
6258577

  
2x  
6248890

  
2x  
6225246

  
4x  
4211475

  
1x  
4226995

  
3x  
6123809

  
1x  
4211568


  
1x  
4244627

  
2x  
4211436

  
1x  
4211410

  
1x  
6142309

  
1x  
6248078

  
1x  
4211815

  
5x  
6109684

  
1x  
4211502

  
1x  
4211529

  
2x  
4211445

  
2x  
6261268

  
2x  
4211395

  
1x  
6279229

  
1x  
6289269


  
2x  
6055313

  
1x  
6135014

  
2x  
4509884

  
2x  
4243831

  
2x  
4211002

  
1x  
4210678

  
1x  
6168644

  
1x  
6289281

  
1x  
6295117

  
1x  
6289266

  
1x  
6064227

  
1x  
6271736

  
1x  
6286505

  
2x  
4558886

  
1x  
6289340

  
1x  
6092565

  
1x  
6271140

  
5x  
6240210

  
1x  
6245309

  
5x  
6240216

  
1x  
6300199

  
1x  
6289267

  
1x  
6286512

  
1x  
6196221



Customer Service

Kundenservice

Service Consommateurs

Servicio Al Consumidor

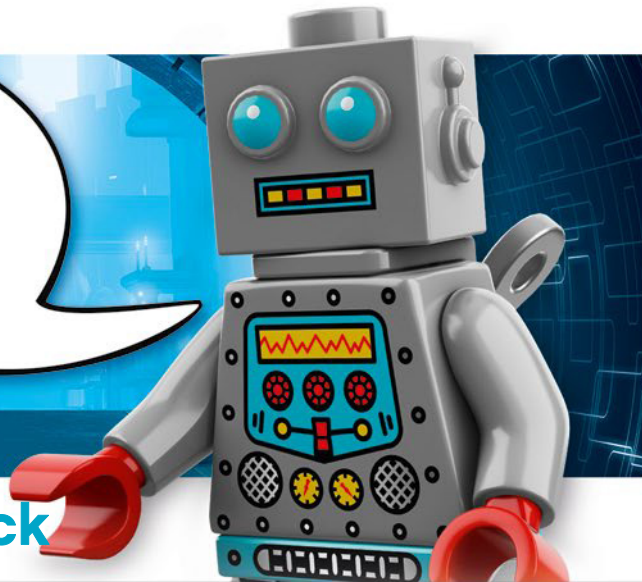
LEGO.com/service or dial



# WIN

GO TO [WWW.LEGO.COM/PRODUCTFEEDBACK](http://WWW.LEGO.COM/PRODUCTFEEDBACK) AND  
GIVE US YOUR SHORT **FEEDBACK** ABOUT THIS  
LEGO® SET FOR A CHANCE TO WIN  
A COOL LEGO PRIZE.

Terms & Conditions apply



## [LEGO.com/productfeedback](http://LEGO.com/productfeedback)

### GEWINNE

Erzähle uns auf  
[www.LEGO.com/productfeedback](http://www.LEGO.com/productfeedback)

etwas über die Erfahrungen, die du mit  
diesem LEGO® Set gemacht hast, und  
sichere dir die Chance auf einen coolen  
LEGO Preis!

Es gelten die Teilnahmebedingungen

### GAGNE

Rends-toi sur  
[www.LEGO.com/productfeedback](http://www.LEGO.com/productfeedback)

et donne-nous quelques commentaires sur  
ce produit LEGO® pour avoir une chance  
de gagner un prix LEGO !

Voir Conditions Générales

### GANAN

Visita  
[www.LEGO.com/productfeedback](http://www.LEGO.com/productfeedback)

y envíanos tu opinión acerca de este set  
LEGO®. ¡Participarás en el sorteo de un  
premio LEGO!

Términos y Condiciones aplicables

### 获取奖品

登录  
[www.LEGO.com/productfeedback](http://www.LEGO.com/productfeedback)

给出关于此乐高®套装的简短反馈，  
就有机会获得炫酷乐高奖品

《条款及条件》适用

LEGO and the LEGO logo are trademarks of the LEGO Group. ©2020 The LEGO Group.

6314460