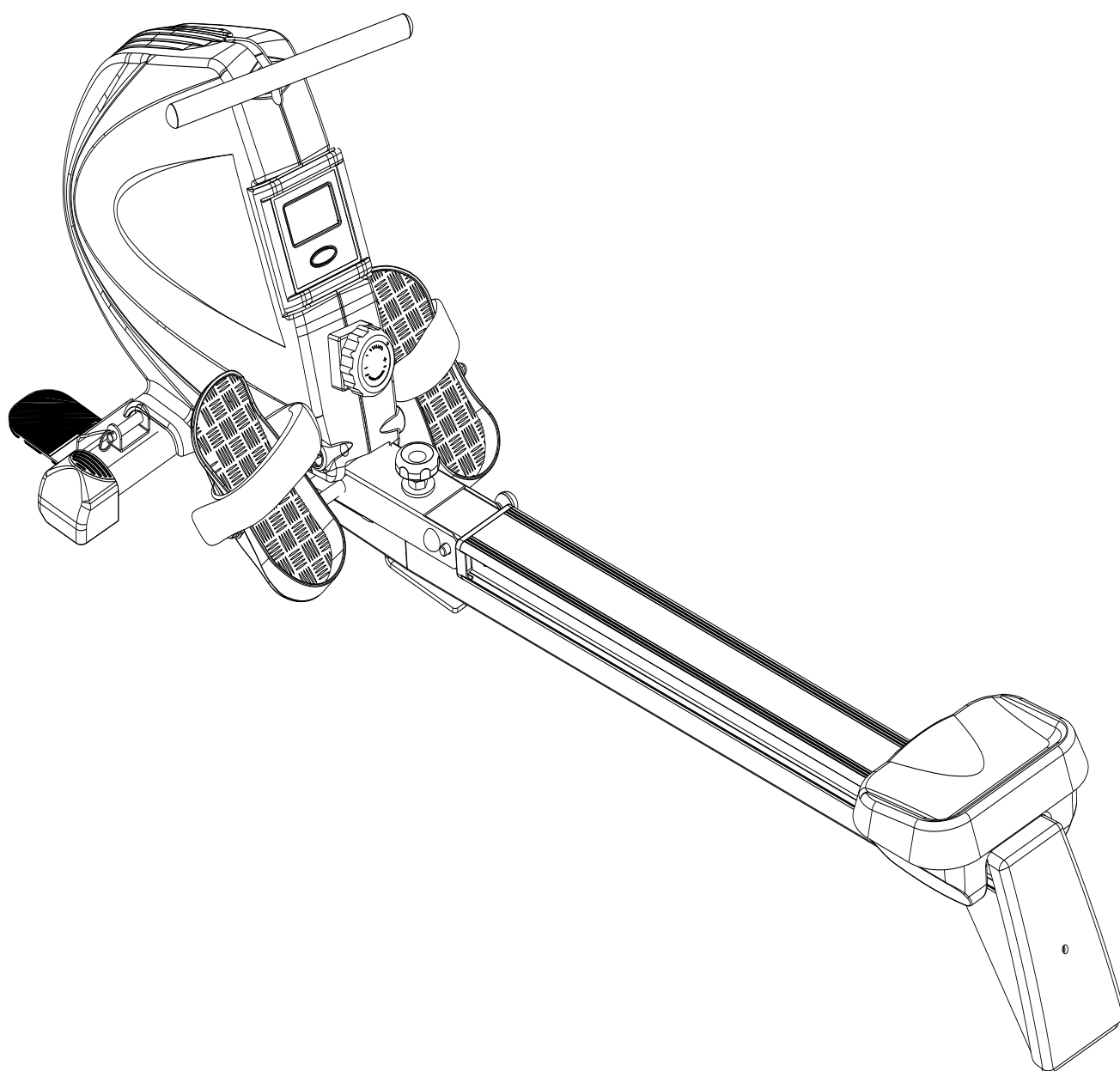




**WIOŚLARZ MAGNETYCZNY
MAGNETIC ROWING MACHINE
MAGNETICKÝ VESLAŘ
ZM1801**



**INSTRUKCJA UŻYTKOWANIA – MANUAL INSTRUCTION
- NÁVOD K OBSLUZE**

UWAGI DOTYCZĄCE BEZPIECZEŃSTWA

Produkt ten przeznaczony jest wyłącznie do użytku domowego i zaprojektowano tak, aby zapewnić optymalne bezpieczeństwo. Powinny być przestrzegane następujące zasady:

1. **Przed rozpoczęciem treningu skonsultuj się z lekarzem w celu stwierdzenia braku przeciwwskazań do korzystania ze sprzętu do ćwiczeń. Decyzja lekarza jest niezbędna w przypadku przyjmowania leków wpływających na pracę serca, ciśnienie krwi i poziom cholesterolu. Jest to także konieczne w przypadku osób w wieku powyżej 35 lat oraz osób mających kłopoty ze zdrowiem.**
2. Przed rozpoczęciem ćwiczeń zawsze wykonaj rozgrzewkę.
3. Zwracaj uwagę na niepokojące sygnały. Niewłaściwe lub nadmierne ćwiczenia są niebezpieczne dla zdrowia. Jeśli w czasie ćwiczeń pojawią się bóle lub zawroty głowy, ból w klatce piersiowej, nieregularny rytm serca lub inne niepokojące objawy, należy natychmiast przerwać ćwiczenia i skonsultować się z lekarzem. Urazy mogą wynikać z nieprawidłowego lub zbyt intensywnego treningu.
4. W czasie ćwiczeń i po ich zakończeniu zabezpiecz sprzęt treningowy przed dostępem dzieci i zwierząt
5. Urządzenie należy postawić na suchej, stabilnej i właściwie wypoziomowanej powierzchni. Z bezpośredniego sąsiedztwa urządzenia należy usunąć wszystkie ostre przedmioty. Należy chronić je przed wilgocią, ewentualne nierówności podłoża należy wyrównać. Zalecane jest stosowanie specjalnego podkładu antypoślizgowego, który zapobiegnie przesuwaniu się urządzenia podczas wykonywania ćwiczeń. Układ hamujący nie jest zależny od prędkości ćwiczeń.
6. Wolna przestrzeń nie powinna być mniejsza niż 0,6 m i większa niż powierzchnia treningowa w kierunkach, w których sprzęt jest dostępny. Wolna przestrzeń musi także zawierać przestrzeń do awaryjnego zejścia. Gdzie sprzęt jest usytuowany obok siebie, wielkość wolnej przestrzeni może być podzielona.
7. Przed pierwszym użyciem, a później w regularnych odstępach czasu, należy sprawdzać mocowanie wszystkich śrub, bolców i pozostałych połączeń.
8. Przed rozpoczęciem ćwiczeń sprawdź umocowanie części i łączących je śrub. Trening można rozpocząć tylko wtedy, jeżeli urządzenie jest całkowicie sprawne.
9. Urządzenie powinno być regularnie sprawdzane pod względem zużycia i uszkodzeń tylko wtedy będzie ono spełniało warunki bezpieczeństwa. Szczególną uwagę należy zwrócić na uchwyty piankowe, zaślepki na nogi i tapicerkę, które ulegają najszybszemu zużyciu. Uszkodzone części należy natychmiast naprawić lub wymienić do tego czasu nie wolno używać urządzenia do treningu.
10. Nie wkładaj w otwory żadnych elementów.
11. Zwracaj uwagę na wystające urządzenia regulacyjne i inne elementy konstrukcyjne, które mogłyby przeszkadzać w trakcie ćwiczeń.
12. Sprzęt wykorzystuj jedynie zgodnie z przeznaczeniem. Jeśli któraś z części ulegnie uszkodzeniu bądź zużyciu lub też usłyszysz niepokojące dźwięki podczas używania sprzętu, natychmiast przerwij ćwiczenia. Nie używaj sprzętu ponownie dopóki problem nie zostanie usunięty.
13. Ćwicz w wygodnym ubraniu i sportowym obuwiu. Unikaj luźnych ubrań, którymi można zahaczyć o wystające części sprzętu lub które mogłyby ograniczać swobodę ruchów.
14. **Sprzęt zaliczony został do klasy H według normy EN ISO 20957-1 i jest przeznaczony wyłącznie do użytku domowego. Nie może być używany w celach terapeutycznych, rehabilitacyjnych i komercyjnych.**
15. Podczas podnoszenia lub przenoszenia sprzętu należy zachować właściwą postawę, aby nie uszkodzić kręgosłupa. Sprzęt wyposażony jest w kółka transportowe ułatwiające transport w wyznaczone miejsce. Przechowuj w suchym pomieszczeniu.
16. Produkt jest przeznaczony wyłącznie dla osób dorosłych. Trzymaj dzieci, nie będące pod nadzorem z dala od urządzenia.
17. Montując urządzenie należy ściśle stosować się do załączonej instrukcji i używać tylko części dołączonych do zestawu. Przed rozpoczęciem montażu, należy sprawdzić czy wszystkie części, które zawiera dołączona lista, znajdują się w zestawie.



OSTRZEŻENIE: PRZED UŻYCIEM SPRZĘTU FITNESS PRZECZYTAJ INSTRUKCJE. NIE PONOSIMY ODPOWIEDZIALNOŚCI ZA KONTUZJE LUB USZKODZENIA PRZEDMIOTÓW, KTÓRE ZOSTAŁY SPOWODOWANE NIEWŁAŚCIWYM UŻYTKOWANIEM TEGO PRODUKTU.

DANE TECHNICZNE

Waga netto – 38.5 kg

Rozmiar po rozłożeniu – 191*60*49 cm

Maksymalne obciążenie produktu – 120 kg

KONSERWACJA

Do czyszczenia urządzenia nie należy używać agresywnych środków czyszczących. Używaj miękkiej, wilgotnej ściereczki do usuwania zabrudzeń i kurzu. Usuń ślady potu, gdyż kwasowy odczyn może uszkodzić tapicerkę. Urządzenia należy przechowywać w miejscach suchych by chronić je przed wilgocią i korozją.

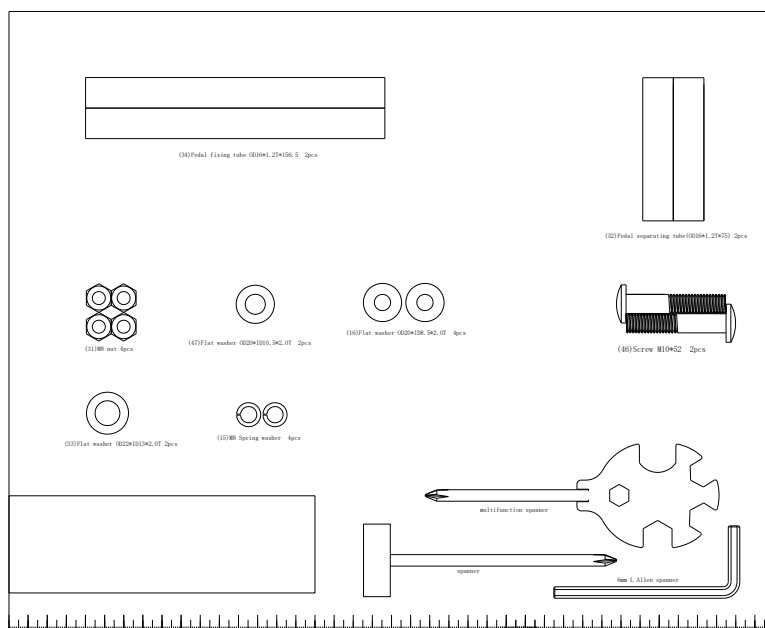
SPOSÓB REGULACJI OPORU

Siłę oporu magnetycznego (obciążenie: 1 – 8) reguluje się za pomocą gałki umieszczonej pod komputerem na obudowie. Aby zmniejszyć opór przekreślamy gałkę regulacji w kierunku przeciwnym do ruchu wskazówek zegara, aby zwiększyć opór przekreślamy gałkę zgodnie z ruchem wskazówek zegara.

LISTA CZĘŚCI I NARZEDZI

Nr	Opis	Ilość	Nr	Opis	Ilość
1	Śruba M2.5*10	4	52	Przedni słup	2
2	Osłona tylnego stabilizatora	1	53	Dolna osłona ramy głównej	1
3	Tylny stabilizator	1	54	1/2-13UNC*8T nylonowa zaślepka	1
4	Czujnik	1	55	Nylonowa nakładka	1
5	Rolka 1 (Φ45)	3	56	Przednie kółko (P)	1
6	Śruba M5*10	1	57	Lewy pedał	1
7	Końcówka mocująca prowadnicy	1	58	Oś pedału	1
8	Aluminiowa prowadnica	1	59	Śruba M10*48	2
9	Śruba M6*1.0*12	2	60	Rolka 2	2
10	Stoper	4	61	Śruba M3*10	2
11	Śruba M6*10	4	62	M10 nylonowa zaślepka	5
12	Śruba M5*8	2	63	Sprężyna magnesu	1
13	Gumowa osłona tylnego stabilizatora	1	64	Magnes	1
14	Śruba M8*20	6	65	Śruba M8*16	2
15	M8 podkładka	12	66	Komputer	1
16	Podkładka OD20*ID8.5*2.0T	14	67	Uchwyt licznika	1
17	Śruba M4*12	4	68		
18	Dolna osłona prowadnicy	1	69	Lewa osłona łańcucha	1
19	Spodni cokół siedzenia	1	70	Rolka koła pasowego małego	1
20	M6 podkładka	6	71	6001 łożysko	2
21	Podkładka OD16*ID6.5*1.5T	6	72	Klawisz	2
22	Wspornik siedzenia	1	73	Oś koła zamachowego	1
23	Śruba M8*32	4	74	6904 łożysko	1
24	Rolka	4	75	HF2016 łożysko	1
25	Śruba M5*10	1	76	Koło zamachowe	1
26	Śruba M4*10	4	77	Osłona małego koła pasowego	1
27	M8 nylonowa zaślepka	6	78	OD14*ID10*6 tuleja	3
28	Siedzenie	1	79	Linka sprężyny	1
29	Pas pedałów	2	80	OD14*ID10*13.5 tuleja	2
30	Prawy pedał	1	81	Pianka uchwytu	1
31	M8 nakrętka	4	82	Zaślepka uchwytu	2
32	Tuleja oddzielająca pedały (OD16*1.2T*75)	2	83	Uchwyt	1
33	Podkładka OD22*ID13*2.0T	4	84	Końcówka mocująca czujnika magnesu	1
34	Tuba pedału OD16*1.2T*156.5	2	85	Końcówka mocująca magnesu	1
35	Oś pedałów	1	86	Sprężyna Φ1.0*16*75	1

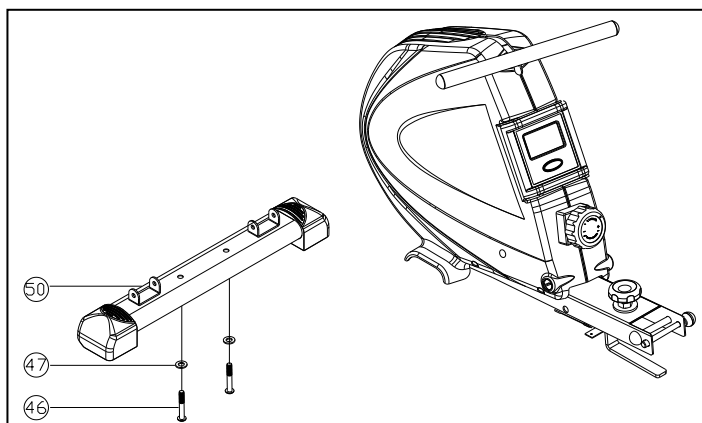
36	Śruba 1/2*100	1	87	Gałka M12	1
37	Kołek	1	88	Podkładka OD32*ID13.5*2.0T	1
38	Śruba M6*16	6	89	TCD	1
39	Rama główna	1	90	Śruba M5*35	1
40	Gumowa osłona wspornika ramy głównej	1	91	M5 nakrętka	2
41	Łącznik przewodnicy	1	92	Śruba M10*68	1
42	Ostona końcówki przewodnicy	1	93	Śruba M4*8	2
43	Końcówka mocująca łącznika	1	94	Podkładka OD14*ID10.5*1.5T	1
44	Prawa osłona łańcucha	1	95	Końcówka mocująca linki odbijającej	1
45	Linka odbijająca	1	96	Ostona linki odbijającej	1
46	Śruba M10*52	2	97	Haczyk na końcu linki odbijającej	1
47	Podkładka OD20*ID10.5*2.0T	4	98	Podkładka OD16*ID8.5*1.5T	4
48	Śruba M4*20	13	99	Śruba M10*36	1
49	Przednie kółko (L)	1	100	Śruba M5*60	1
50	Przedni stabilizator	1	101	Podkładka OD12*ID5.5*1.0T	1
51	Kołek blokujący	2			



MONTAŻ

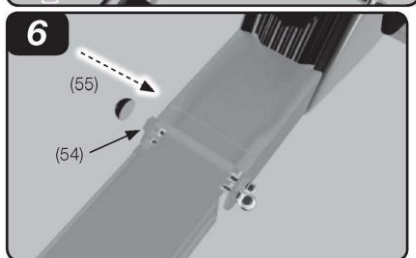
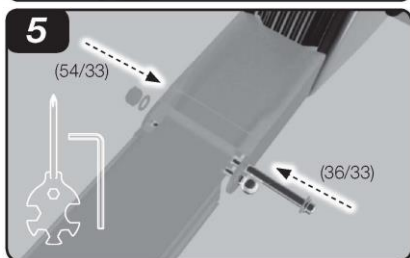
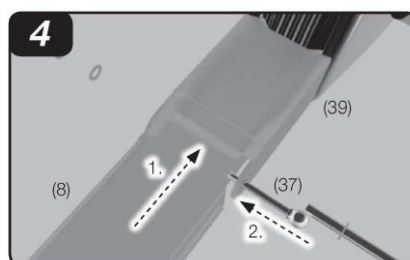
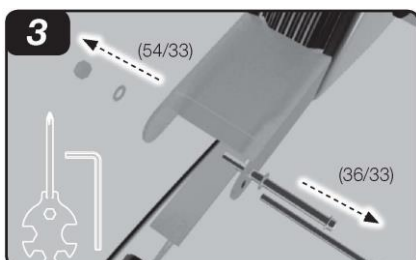
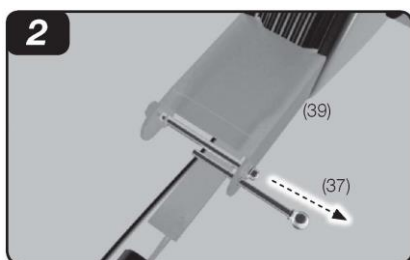
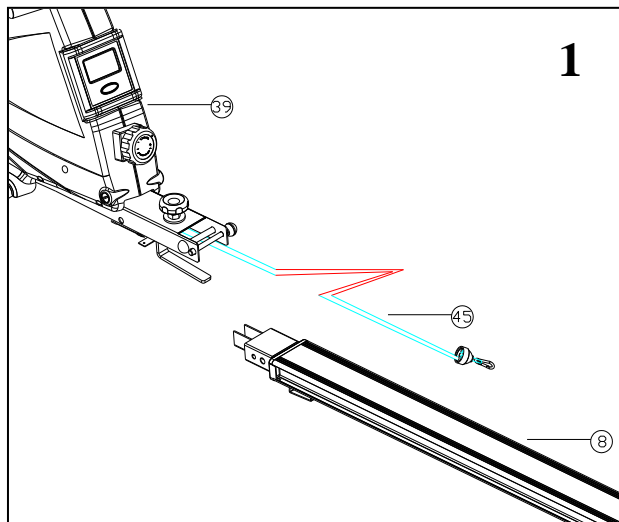
1. MONTAŻ PRZEDNIEGO STABILIZATORA

Zamocuj przedni stabilizator (50) do ramy głównej, zabezpiecz używając śruby M10*52 (46) i podkładki OD20*ID10.5*2.0T(47).



2. MONTAŻ ALUMINIOWEJ PROWADNICY

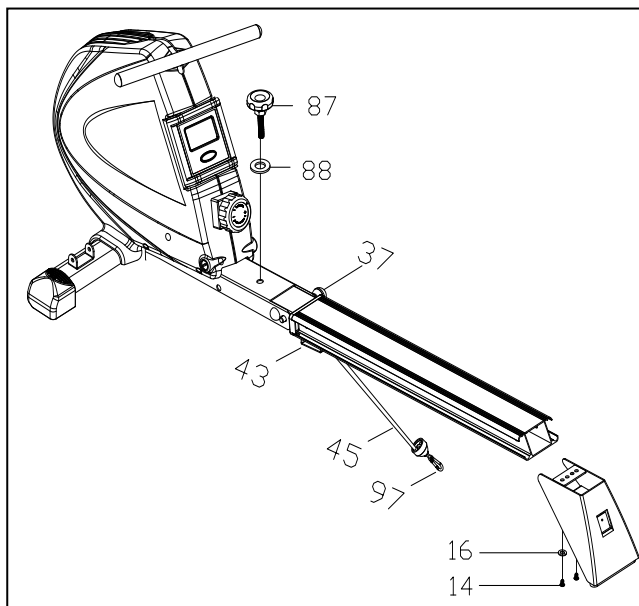
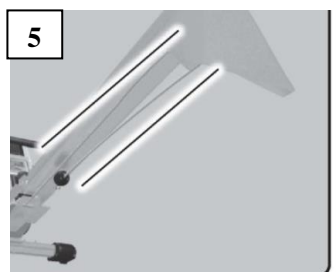
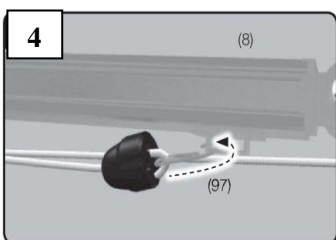
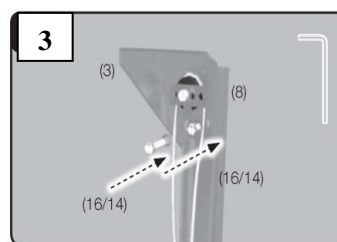
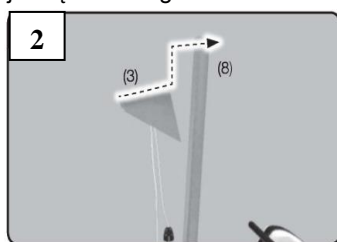
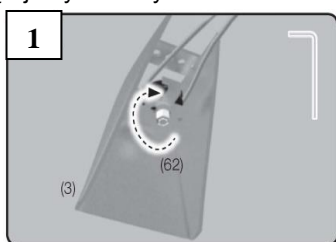
Usuń kołek (37). Usuń śrubę (36), podkładkę OD22*ID13*2.0T i nylonową zaślepkę (54) korzystając z klucza do nakrętek. Połącz aluminium prowadnicę (8) z ramą główną (39) i wsuń kołek (37). Przykręć usuniętą wcześniej śrubę (36), podkładkę (33) i nylonową zaślepkę (54). Nasuń nylonową nakładkę (55) na nylonową zaślepkę (54). Usuń kołek (37), złoż aluminium prowadnicę (8). Wsuń kołek (37).



3. MONTAŻ TYLNEGO STABILIZATORA

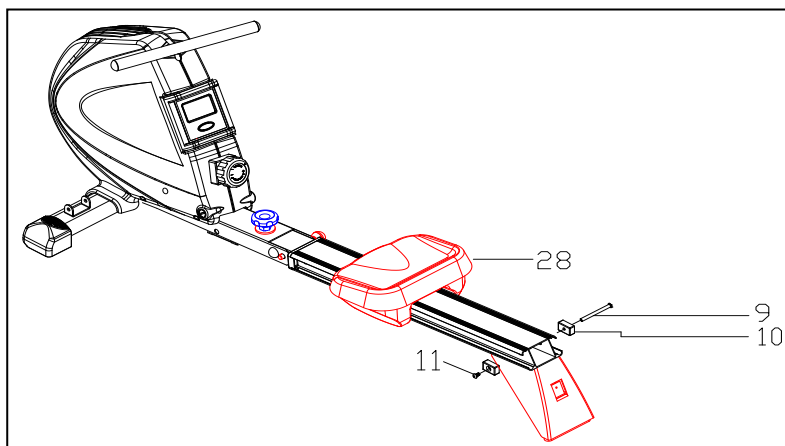
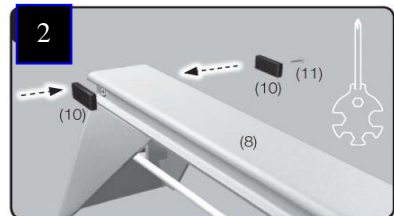
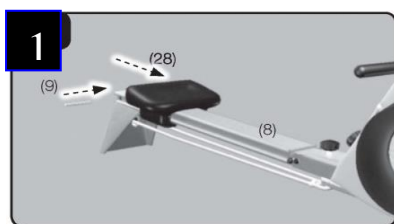
Najpierw owiń linkę odbijającą jak pokazano na rysunku poniżej. Połącz tylny stabilizator z końcem aluminium prowadnicy i dokręć korzystając ze śruby (14) i podkładki (16). Poluzuj gałkę (87) i podkładkę (88), przesuń kołek (37) aby aluminium prowadnica dotykała podłogi a następnie wsuń gałkę (87) w podkładkę (88) i dokręć. Wsuń kołek (37). Zapnij haczyk (97) końcówki linki odbijającej na stałe.

UWAGA: Pamiętaj aby nie krzyżować linki. Utrzymuj linkę równoległą do rolki.



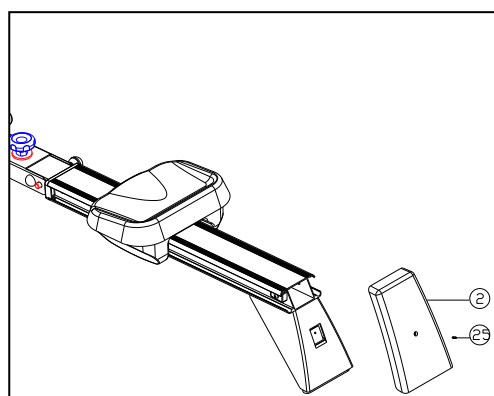
4. MONTAŻ SIEDZENIA

Nałóż siedzenie (28) na aluminiową prowadnicę (8) i zabezpiecz używając śruby (9) i stoperów (10). Dokręć śrubą (11).



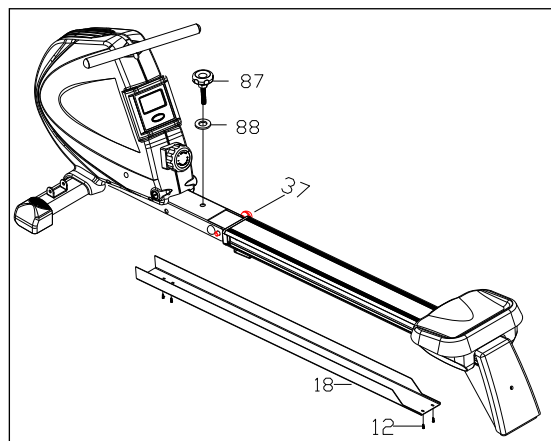
5. MONTAŻ OSŁONY TYLNEGO STABILIZATORA

Przymocuj osłonę (2) do tylnego stabilizatora (3) i dokręć śrubą (101).



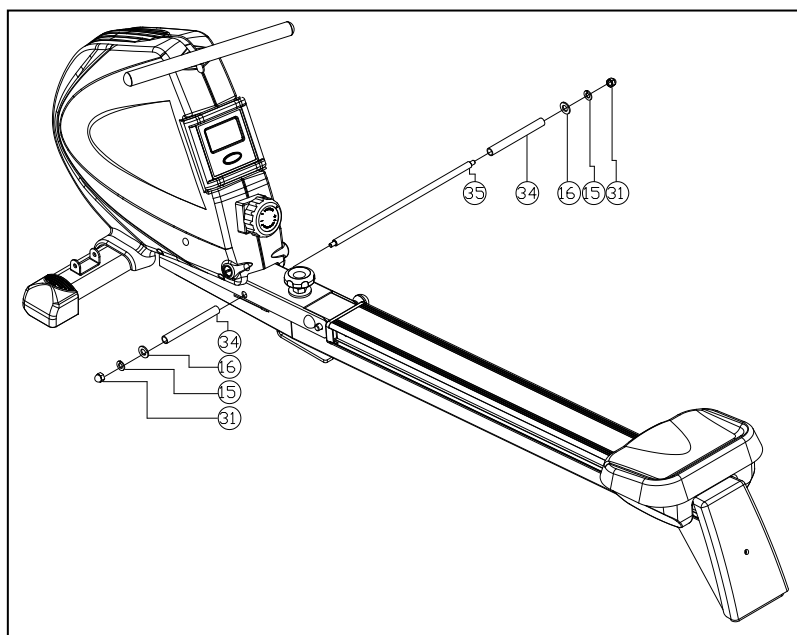
6. MONTAŻ DOLNEJ OSŁONY PROWADNICY.

Usuń kołek (37), poluzuj gałkę (87) i podkładkę (88). Złóż prowadnicę, wsuń kołek (37). Nałóż na dolną część prowadnicy osłonę (18) i zakręć śruby (12).



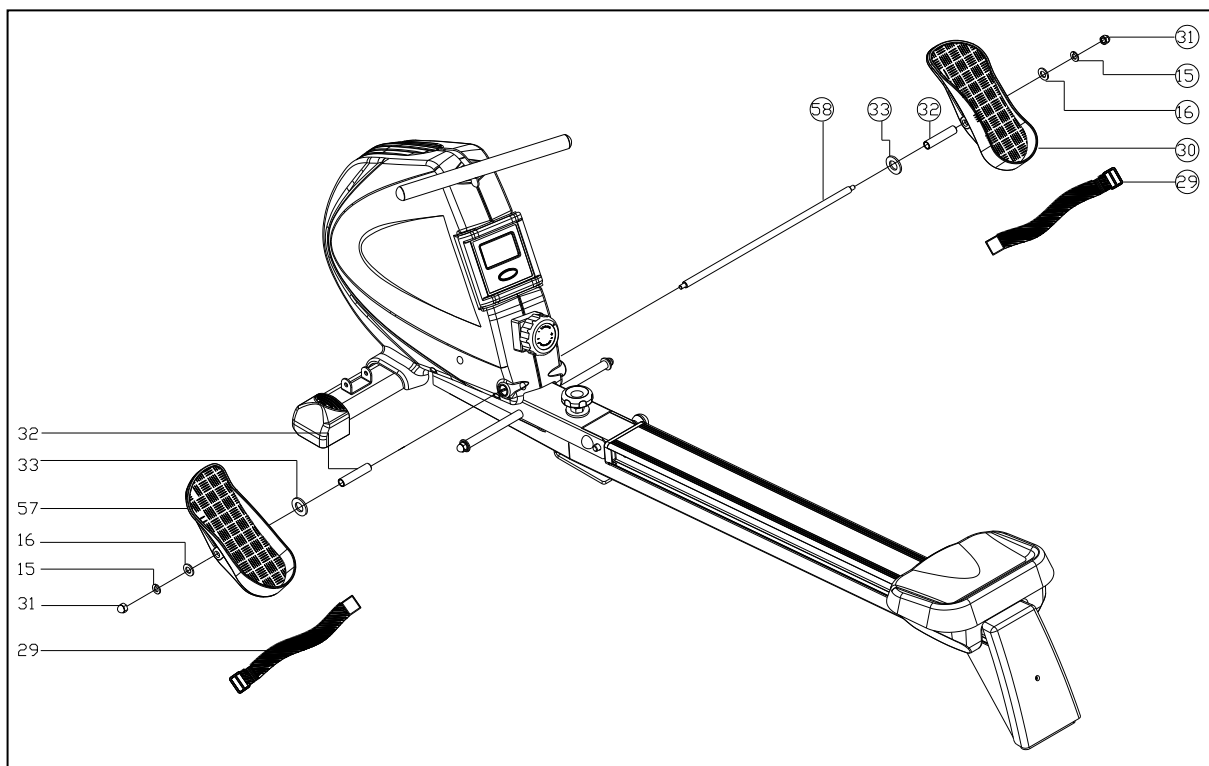
7. MONTAŻ OSI PEDAŁÓW.

Przełóż oś pedałów (35) przez ramę główną (39), połącz je tubą (34), podkładką (16), podkładką sprężynującą (15) i nakrętką (31).



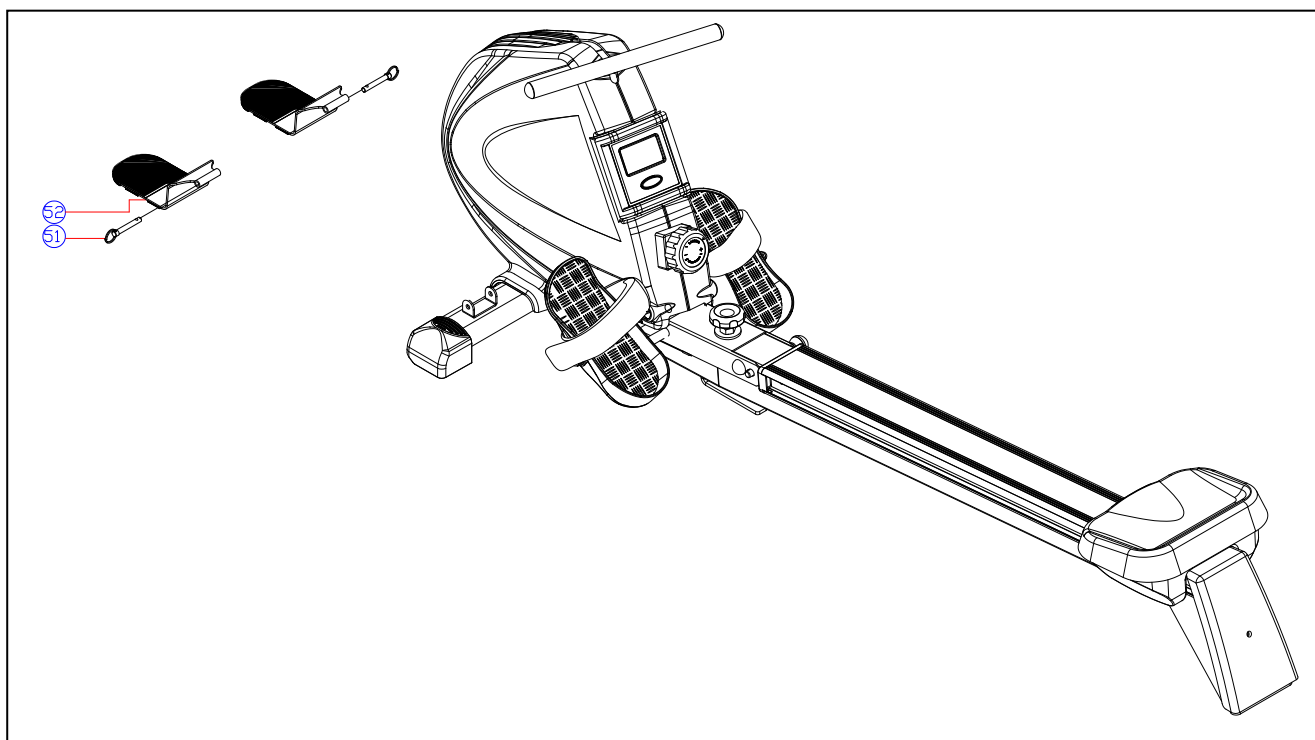
8. MONTAŻ PEDAŁÓW.

Na początku włóż oś pedałów (58) do ramy głównej. Wsuń tuleję oddzielającą pedały (32), podkładkę (33) i pedały (30,57) a następnie dokręć używając podkładki (16), podkładki (15) i nakrętki (31).



9. MONTAŻ PRZEDNIEGO SŁUPA

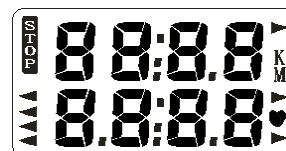
Usuń kołek blokujący (51) z przedniego słupa (52). Połącz słup (52) z przednim stabilizatorem (50) i zablokuj kołkiem (51).



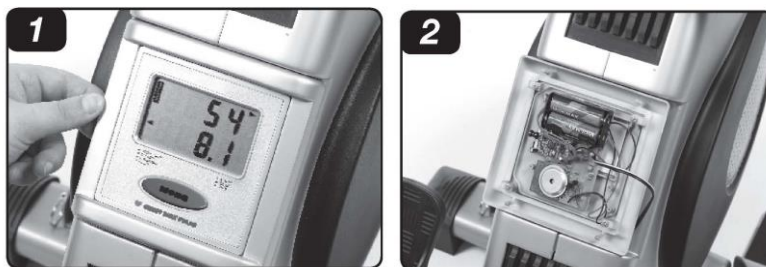
UWAGA!! Przed pierwszym użyciu sprzętu należy przeciąć plastikową opaskę znajdującą się z boku prowadnicy (miejsce oznaczone naklejką z nożyczkami).

KOMPUTER

1. Komputerek włącza i wyłącza się automatycznie po rozpoczęciu ćwiczeń lub ich przestaniu.
2. Komputerek wyłącza się automatycznie jeśli nie dostanie sygnału z zewnątrz w ciągu 4 minut. Naciśnięcie klawisza spowoduje ponowne uruchomienie się monitora.



WYMIANA I MONTAŻ BATERII.



FUNKCJE

1. **COUNT:** (licznik) : Zlicza ilość pociągnięć wiosłami.
2. **T. COUNT:** (licznik całości): Zlicza wszystkie ilość pociągnięć.
3. **TIME:** (czas): Pokazuje czas pracy.
4. **RPM:** Pokazuje ilość pociągnięć na minutę.
5. **CAL:** (kalorie): Pokazuje spalone kalorie w czasie ćwiczenia.
6. **SCAN:** Automatycznie pokazuje następujące funkcje: **COUNT, TIME, TOTAL COUNT, STROKE/MIN, CALORIES, PULSE.**
7. **PULSE:** (puls): pokazuje aktualne tętno (liczba uderzeń serca na minutę). (pomiar tętna możliwy jest tylko dla modelu RM1801 posiadającego dodatkowy pas na klatkę piersiową z czujnikiem pomiaru pulsu).

PRZYCISK FUNKCJI

1. **MODE:** Naciśnij aby wybrać funkcję pokazywaną na wyświetlaczu. Aby skasować dane przytrzymaj klawisz przez 2 sekundy.

OSTRZEŻENIE!

Systemy monitorowania tętna mogą być niedokładne. Nadmiar ćwiczeń może doprowadzić do poważnych obrażeń lub śmierci.

Jeśli czujesz się słabo, natychmiast przerwij ćwiczenia.

ZAKRES STOSOWANIA

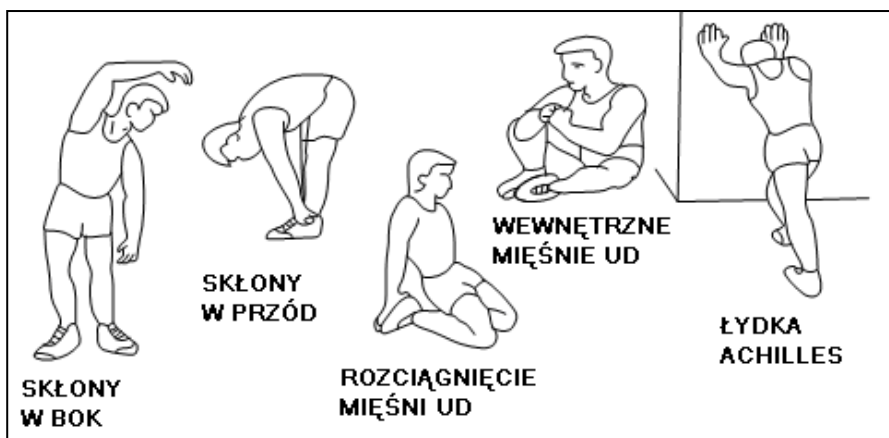
Wioślarz do ćwiczeń jest urządzeniem przeznaczonym do ćwiczeń mięśni nóg, ramion oraz klatki piersiowej. **Wioślarz magnetyczny ZM1801 jest urządzeniem klasy H przeznaczonym wyłącznie do użytku domowego. Nie może być używany w celach terapeutycznych, rehabilitacyjnych i komercyjnych.**

INSTRUKCJA ĆWICZEŃ

Cykl ćwiczeń zapewni Ci polepszenie kondycji, rozbudowę mięśni, a w połączeniu z dietą i ograniczeniem kalorii pozwoli zgubić zbędne kilogramy.

1. Rozgrzewka

Ten etap pomoże przyspieszyć krążenie krwi, co pozwoli na efektywniejsze ćwiczenie mięśni. Poprawnie wykonana rozgrzewka zredukuje ryzyko kontuzji. Wskazane jest rozciągnięcie ciała jak pokazano na rysunkach poniżej. Każda z następujących czynności powinna być wykonywana przez co najmniej 30 sekund. Nie rozciągaj się zbyt mocno, jeśli poczujesz ból przestań naciągać mięśnie.



2. Pozycja i ćwiczenia

Siadamy na siedzeniu, stopy wsuwamy pomiędzy pedały i pasek. Odpychamy się nogami równocześnie wykonując ruch wiosłami w tył.

W trakcie wykonywania ćwiczeń należy mieć wyprostowane plecy.



Mimo iż dopełniamy wszelkich starań by zapewnić najlepszą jakość naszych produktów mogą pojawić się pojedyncze błędy lub przeoczenia. Jeśli zauważą Państwo defekt lub brak części prosimy o kontakt.

Dział obsługi klienta: ABISAL Sp. z o.o.

ul. Św. Elżbiety 6

41-905 Bytom

abisal@abisal.pl

www.abisal.pl

www.hms-fitness.pl



Oznakowanie sprzętu symbolem przekreślonego kontenera na odpady informuje o zakazie umieszczania zużytego sprzętu elektrycznego i elektronicznego wraz z innymi odpadami. Zgodnie z Dyrektywą WEE o sposobie gospodarowania zużytymi odpadami elektrycznymi i elektronicznymi, dla tego typu sprzętu należy stosować oddzielne sposoby utylizacji.

Użytkownik, który zamierza pozbyć się tego produktu, zobowiązany jest do oddania go do punktu zbierania zużytego sprzętu elektrycznego i elektronicznego, dzięki czemu przyczynia się do ponownego użycia, recyklingu, bądź odzysku, a tym samym do ochrony środowiska naturalnego. W tym celu należy skontaktować się z punktem w którym urządzenie zostało nabyte, lub z przedstawicielami władz lokalnych. Składniki niebezpieczne zawarte w sprzęcie elektronicznym mogą powodować długo utrzymujące się niekorzystne zmiany w środowisku naturalnym, jak również działać szkodliwie na zdrowie ludzi.



KARTA GWARANCYJNA

Nazwa artykułu:

Kod EAN:

Data sprzedaży:

.....
(Pieczęćka i podpis sprzedawcy)

WARUNKI GWARANCJI

1. Sprzedawca w imieniu Gwaranta udziela gwarancji na terytorium RP na okres 24 miesięcy od daty sprzedaży.
2. Gwarancja będzie respektowana przez sklep lub serwis po przedstawieniu przez klienta:
 - czytelnie i poprawnie wypełnionej karty gwarancyjnej z pieczęcią sprzedaży oraz podpisem sprzedawcy
 - ważnego dowodu zakupu sprzętu z datą sprzedaży / rachunku /
 - reklamowanego towaru
3. Ewentualne wady i uszkodzenia ujawniane w okresie gwarancyjnym będą naprawiane bezpłatnie w terminie nie dłuższym niż 21 dni od daty dostarczenia towaru do sklepu lub serwisu.
4. W przypadku konieczności sprowadzenia części z importu okres gwarancji może się wydłużyć o czas niezbędny do jej sprowadzenia jednak nie dłużej niż o 40 dni.
5. Gwarancją nie są objęte: - Uszkodzenia mechaniczne i wywołane nimi wady,
 - uszkodzenia i wady wynikłe wskutek niewłaściwego z przeznaczeniem użytkowania i przechowywania,
 - niewłaściwy montaż i konserwacja,
 - uszkodzenia i zużycie takich elementów jak: linki, paski, elementy gumowe, pedały, uchwyty z gąbki, kółka, łożyska itp.
6. Gwarancja traci ważność w przypadku: - Upływu terminu ważności,
 - samodzielnych napraw,
 - nieprzestrzegania zasad prawidłowej eksploatacji.
7. Duplikaty karty gwarancyjnej nie będą wydawane.
8. Produkt oddany do naprawy powinien być kompletny i czysty. W przypadku stwierdzenia braków ,serwis ma prawo odmówić przyjęcia do naprawy . W przypadku dostarczenia brudnego produktu serwis może odmówić jego przyjęcia lub też na koszt klienta za jego pisemną zgodą dokonać czyszczenia.
9. Gwarancją nie są objęte czynności związane z montażem ,konserwacją które zgodnie z instrukcją obsługi użytkownik zobowiązany jest wykonać we własnym zakresie.
10. Gwarant informuje również, że prowadzi serwis pogwarancyjny.
11. Towar powinien być w oryginalnym opakowaniu i zabezpieczony do wysyłki.

Gwarancja na sprzedany towar nie wyłącza, nie ogranicza ani nie zawiesza uprawnień kupującego wynikających z niezgodności towaru z umową.

SPRZĘT NIE JEST PRZEZNACZONY DO UŻYTKOWANIA W SIŁOWNIACH, KLUBACH KULTURYSTYCZNYCH, CENTRACH FITNESS ORAZ DO INNYCH CELÓW WYCZYNOWYCH

ADNOTACJE O PRZEBIEGU NAPRAW

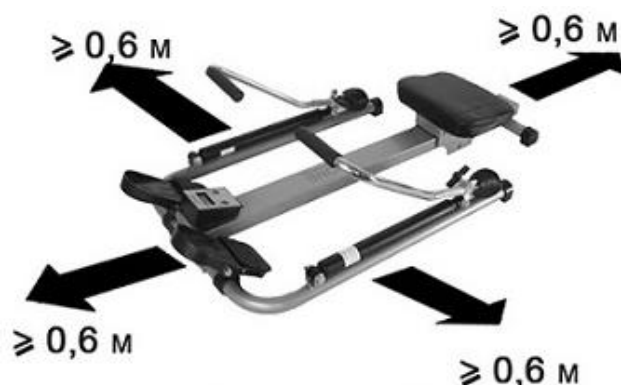
Lp.	Data zgłoszenia	Data wydania	Przebieg napraw	Podpis odbierającego (sklep, właściciel)

OWNER'S MANUAL

IMPORTANT SAFETY INFORMATION

This product has been designed for home use only and built for optimum safety. Please note the following safety precautions:

1. **Before starting any exercise program you should consult your doctor to determine if you have any physical or health conditions that could create a risk to your health and safety, or prevent you from using the equipment properly. Your doctor's advice is essential if you are taking medication that affects your heart rate, blood pressure or cholesterol level. This is especially important for persons over the age of 35, pregnant women, or those with pre-existing health problems or balance impairments.**
2. Before using this equipment to exercise, always do stretching exercises to properly warm up.
3. Be aware of your body's signals. Incorrect or excessive exercise can damage your health. Stop exercising if you experience any of the following symptoms: pain, tightness in your chest, irregular heartbeat, extreme shortness of breath, feeling light headed, dizzy or nauseous. If you do experience any of these conditions you should consult your doctor before continuing with exercise program. Injuries to health may result from incorrect or excessive training.
4. During exercises and after keep children and pets away from the equipment.
5. Use the equipment on a stable and levelled surface with a protective cover for your floor or carpet. Move all sharp objects.
6. Free area shall be not less than 0,6 m greater than the training area in the directions from which the equipment is accessed. Free area must also include the area for emergency dismount. Where equipment is positioned adjacent to each other the value of the free area may be shared.
7. Before each use, visually inspect the unit including hardware and resistance bends.
8. Before using the equipment, check if the nuts, bolts and other bends are securely tightened.
9. Always use the equipment as indicated. If you find any defective components whilst assembling or checking the equipment, or if you hear any unusual noise coming from the equipment while using, stop. Do not use the equipment until the problem has been rectified.
10. Do not insert any object into any openings.
11. Be aware of all regulation and constructions parts which may disturb during exercises.
12. The safety level of the equipment can only be maintained if it is regularly examined for damage and/or wear and tear.
13. Wear suitable clothing whilst using the equipment. Avoid wearing loose clothing which may get caught in the equipment or that may restrict or prevent movement.
14. **The equipment has been tested and certified according to EN ISO 20957-1 under class H. It is not suitable for therapeutic use.**
15. Care must be taken when lifting or moving the equipment so as not to injure your back. Always use proper lifting techniques and/or use assistance. The rowing machine is equipped with transportation wheels helping in moving the product to desired place. Store in dry place.
16. The equipment is designed for adult use only. Keep unsupervised children away from the equipment.
17. Assemble this unit as described in this manual. Use only parts from the set. Check all parts with the part list.



WARNING: READ ALL INSTRUCTIONS BEFORE USING ANY FITNESS EQUIPMENT. WE ASSUME NO RESPONSIBILITY FOR PERSONAL INJURY OR PROPERTY DAMAGE CAUSED BY OR THROUGH THE USE OF THIS PRODUCT

SPECIFICATIONS

Weight – 38.5 kg

Dimensions - 191*60*49 cm

Maximum weight of user – 120 kg

MAINTENANCE

Your unit has been carefully designed to require minimum maintenance. To ensure this, we recommend that you do the following:

- Keep your unit clean by wiping sweat, dust or other residue off with a soft, clean cloth after each use
- Always make sure that the bands are secure and show no signs of wear
- Regularly check the tightness of nuts and bolts

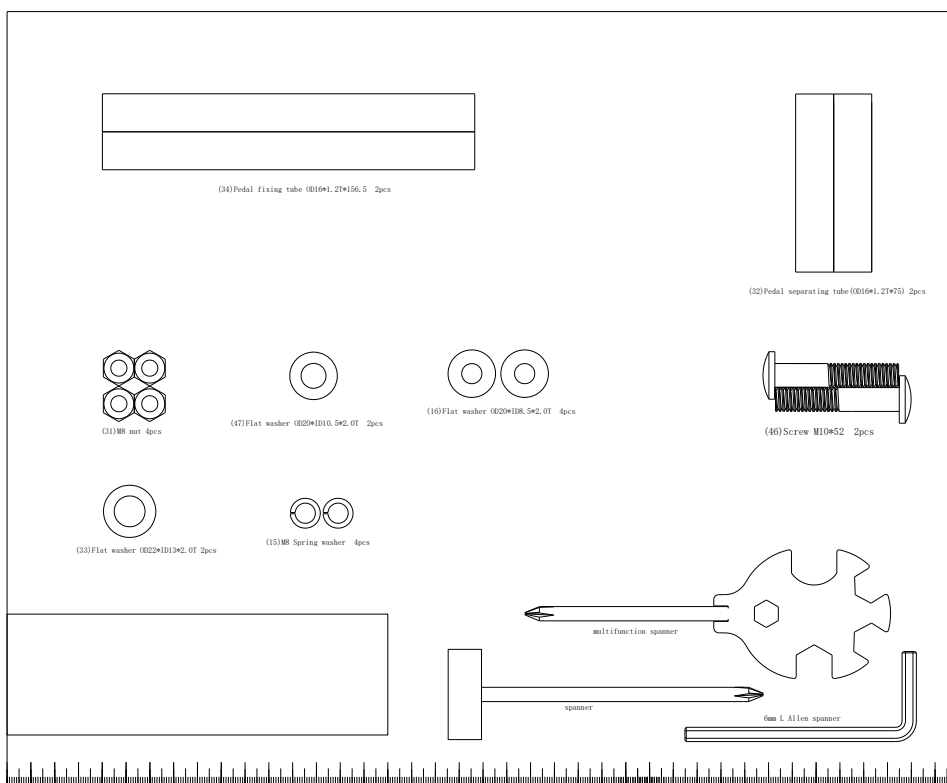
TENSION ADJUSTMENT

Turn the tension control (magnetic, 1 – 8) knob anti-clockwise to reduce the tension, turn the tension control knob clockwise to increase the tension.

PARTS LIST AND TOOLS

part	Name and description	Qty.	part	Name and description	Qty.
1	Screw M2.5*10	4	52	Front stand	2
2	Rear stabilizer cover	1	53	Main frame bottom cover	1
3	Rear stabilizer	1	54	1/2-13UNC*8T nylon cap	1
4	Sensor	1	55	Nylon cap	1
5	Roller 1 (Φ45)	3	56	front moving wheel (R)	1
6	Screw M5*10	1	57	Left pedal	1
7	Aluminum sliding tube fixer	1	58	Pedal axle	1
8	Aluminum sliding tube	1	59	Screw M10*48	2
9	Screw M6*1.0*12	2	60	Roller 2	2
10	Seat block	4	61	Screw M3*10	2
11	Screw M6*10	4	62	M10 nylon cap	5
12	Screw M5*8	2	63	Magnet Spring	1
13	Rear stabilizer rubber stand	1	64	Magnet	1
14	Screw M8*20	6	65	Screw M8*16	2
15	M8 spring washer	12	66	Computer	1
16	Flat washer OD20*ID8.5*2.0T	14	67	Meter bracket	1
17	Screw M4*12	4	68		
18	Sliding tube bottom cover	1	69	Left chain cover	1
19	Seat bottom socket	1	70	Small belt roller	1
20	M6spring washer	6	71	6001bearing	2
21	Flat washer OD16*ID6.5*1.5T	6	72	C style Button	2
22	Seat fixer	1	73	Flywheel axle	1
23	Screw M8*32	4	74	6904 bearing	1
24	Roller	4	75	HF2016 one way bearing	1
25	Screw M5*10	1	76	Flywheel	1
26	Screw M4*10	4	77	Small belt cover coat	1
27	M8 nylon cap	6	78	OD14*ID10*6 bushing	3
28	Saddle	1	79	Spring rope	1
29	Pedal belt	2	80	OD14*ID10*13.5 bushing	2
30	Right pedal	1	81	Handle bar foam	1
31	M8 nut	4	82	Handle bar end cap	2
32	Pedal separating tube(OD16*1.2T*75)	2	83	Handle bar	1
33	Flat washer OD22*ID13*2.0T	4	84	Magnetic sensor fixer	1
34	Pedal fixing tube OD16*1.2T*156.5	2	85	Magnet fixer	1
35	Pedal fixing axle	1	86	Spring Φ1.0*16*75	1
36	Screw 1/2*100	1	87	Knob M12	1

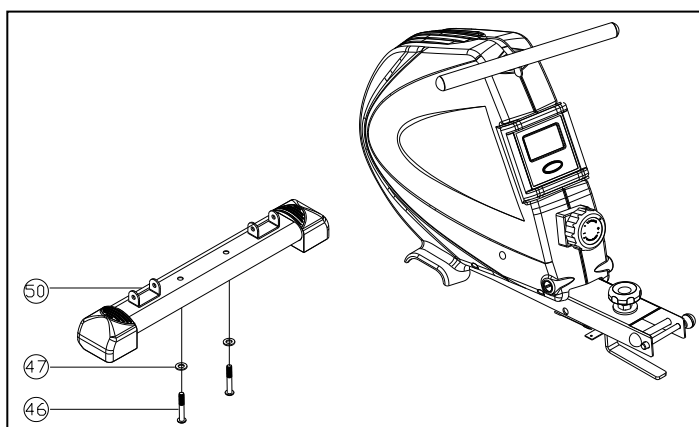
37	Pull pin	1	88	Flat washer OD32*ID13.5*2.0T	1
38	Screw M6*16	6	89	TCD	1
39	Main frame	1	90	Screw M5*35	1
40	Main frame support rubber shield	1	91	M5 nut	2
41	Sliding tube connector	1	92	Screw M10*68	1
42	Sliding tube end cover	1	93	Screw M4*8	2
43	Connector fixer	1	94	Flat washer OD14*ID10.5*1.5T	1
44	Right chain cover	1	95	Bounce rope end fixer	1
45	Bounce rope	1	96	Bounce rope cover	1
46	Screw M10*52	2	97	Bounce rope end hook	1
47	Flat washer OD20*ID10.5*2.0T	4	98	Flat washer OD16*ID8.5*1.5T	4
48	Screw M4*20	13	99	Screw M10*36	1
49	front moving wheel (L)	1	100	Screw M5*60	1
50	Front stabilizer	1	101	Flat washer OD12*ID5.5*1.0T	1
51	Lock pin	2			



ASSEMBLY INSTRUCTIONS

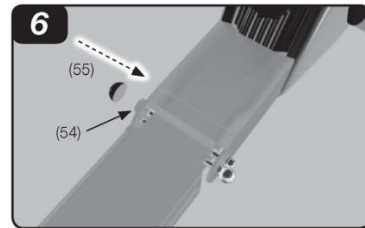
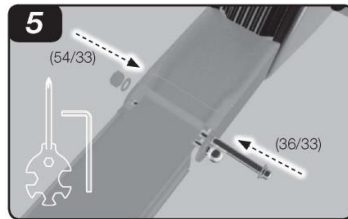
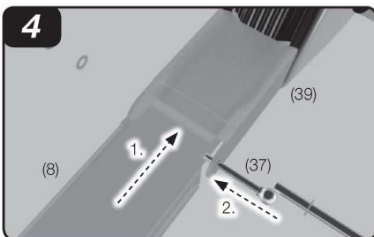
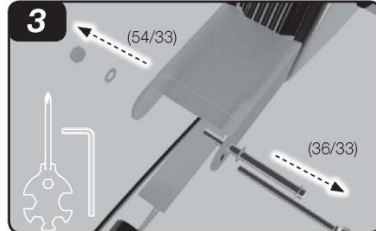
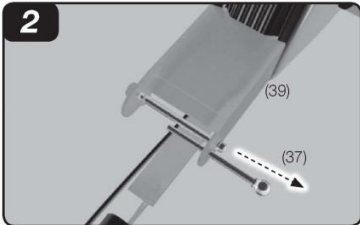
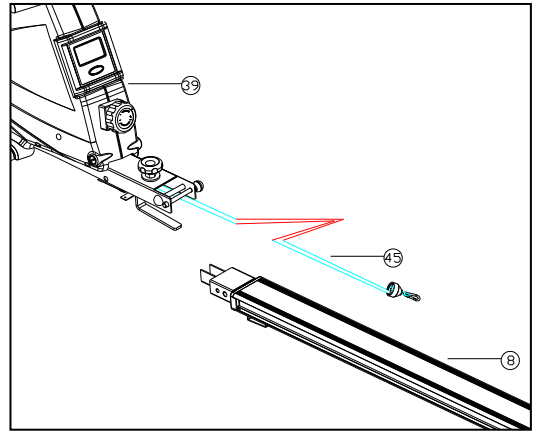
1. Assembly for stabilizer

Attach the front stabilizer (50) to the main frame and lock them Up with screw M10*52(46) and flat washer OD20*ID10.5*2.0T(47)



2. Assembly for Aluminum track

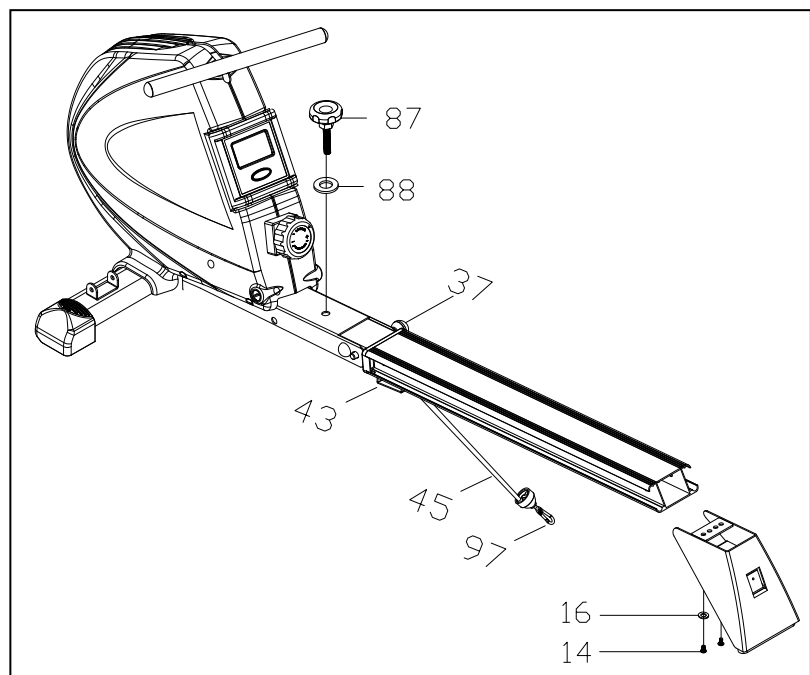
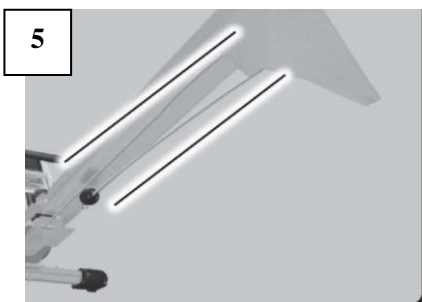
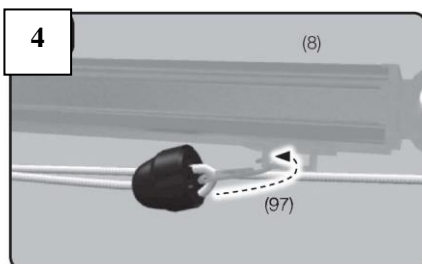
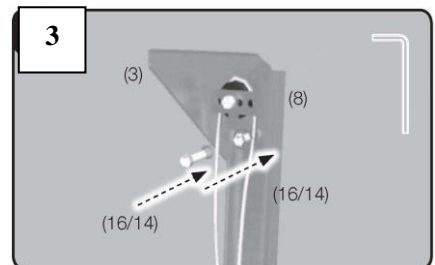
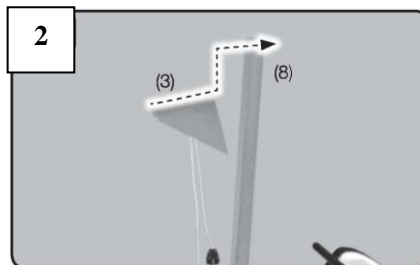
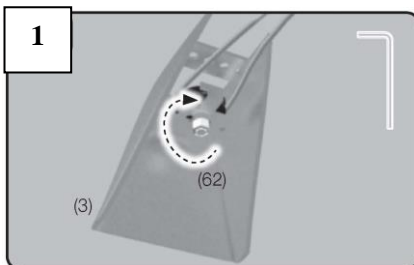
1. you can see aluminum sliding tube (8) main frame (39) bounce rope (45)
2. Remove the pull pin (37).
3. Remove the screw 1/2*100 (36) , flat washer OD22*ID13*2.0T (33) and nylon cap (54) with spanner
4. Attach the aluminum sliding tube (8) to the main frame (39) insert the pull pin (37).
5. Lock the removed screw 1/0*100(36). flat washer OD22*ID13*2.0T (33) and nylon cap(54)
6. Cover the nylon cap (55) on the nylon cap 1/2-13UNC*8T (54)..
Remove the pull pin (37), fold the aluminum sliding tube (8). Insert the pull pin (37).



3. Assembly for rear stabilizer

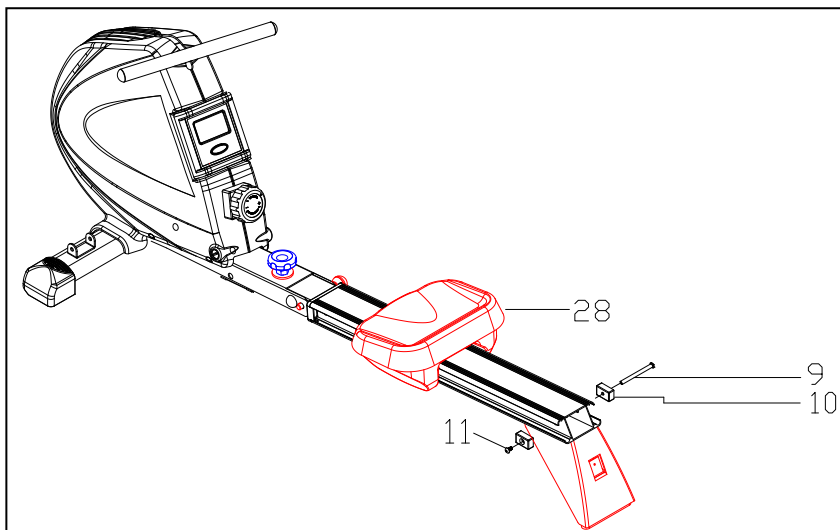
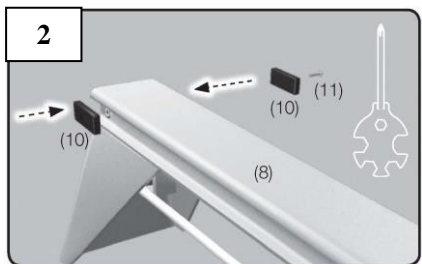
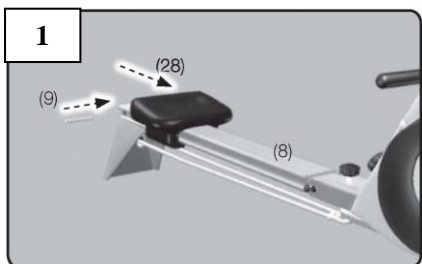
1. first put the bounce rope round with right direct
- 2-3. attached rear stabilizer to the end of aluminum sliding tube lock with the screw M8*20(14) and flat washer OD20*ID8.5*1.5T(16) **loosen knob (87) flat washer(88),move the pull pin(37) to make the aluminum sliding to the floor then make the knob(87) through flat washer(88) and lock them ,insert the pull pin(37) at last**
4. Fastness the Bounce rope end hook(97)

【NOTICE: in this step process :the bounce rope round the pulley which on the rear stabilizer to keep parallel Do not cross.】



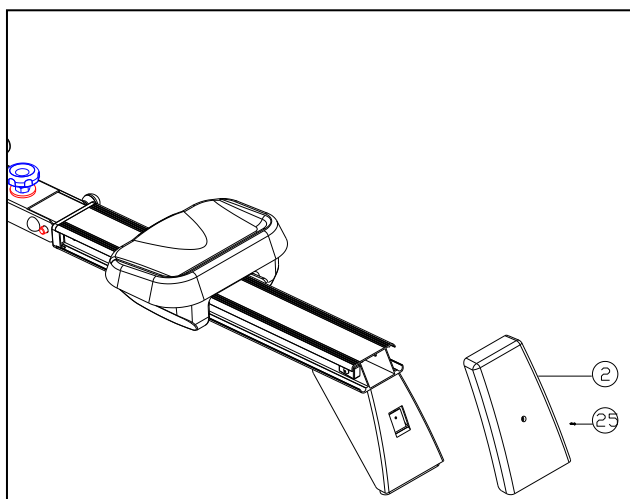
4. Assembly for seat

Put the seat (28) on the aluminum sliding tube (8), use the M6*1.0*12(9) through the end of aluminum sliding tube (8), the insert the Seat block(10),lock them with screw M6*10(11)



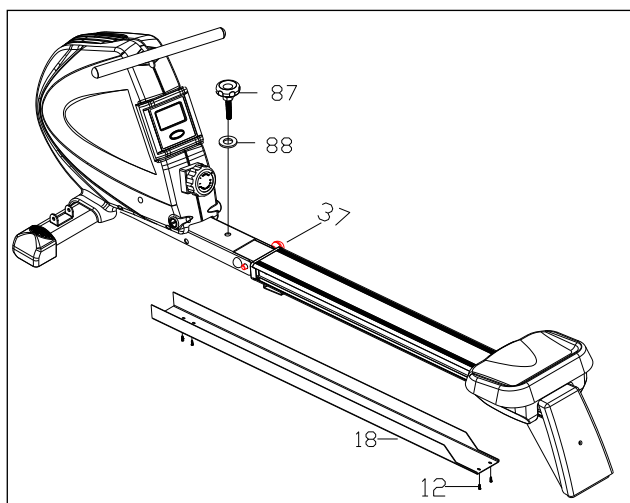
5. Rear stabilizer cover

Attach the cover (2) to the rear stabilizer (3) and lock it up with screw M5*10(101)



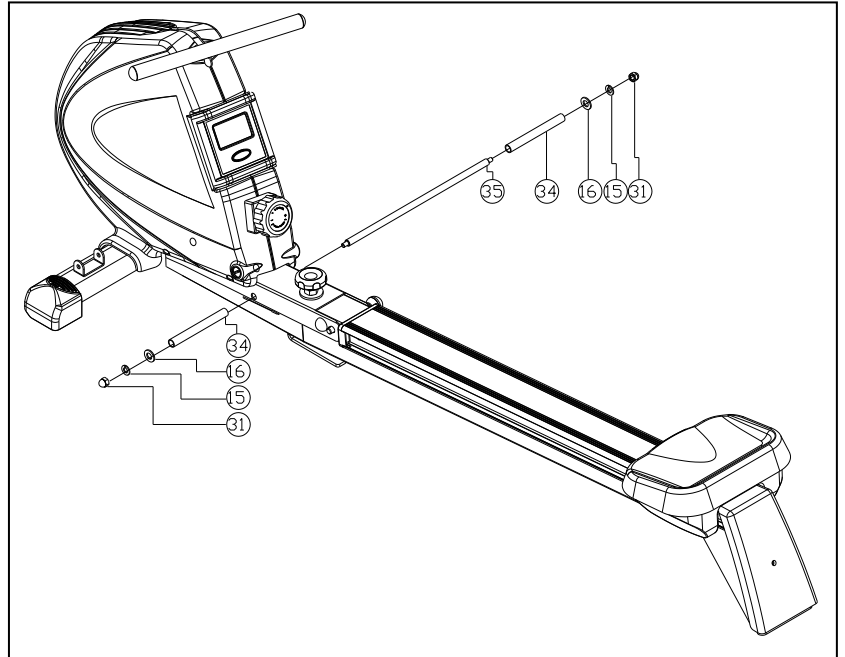
6. Assembly for slide tube bottom cover

- 1.Remove the pull pin (37)
- 2.loosen knob(87) and flat washer(88)
- 3.Fold the aluminum sliding tube, insert the pull pin (37)
- 4.use the bottom cover (18)cover the underside of aluminum sliding tube,lock them with screw M5*8 (12)



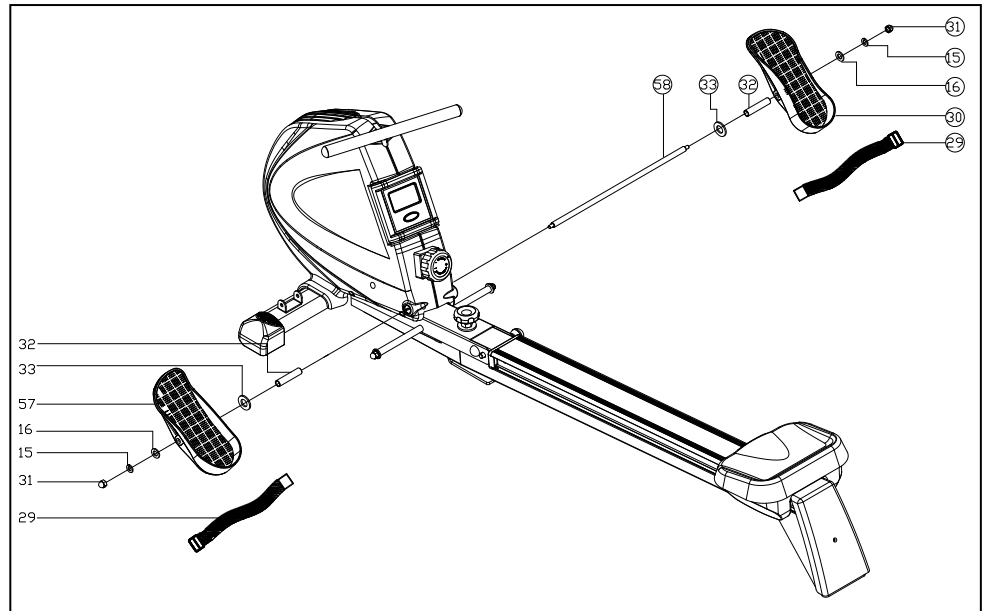
7. Assembly for Pedal fixing axle

Insert the pedal fixing axle (35) through main frame (39), lock it up with pedal fixing tube (34), flat washer OD22*ID8.5*1.5T(16), M8 spring washer (15) and M8 nut (31).



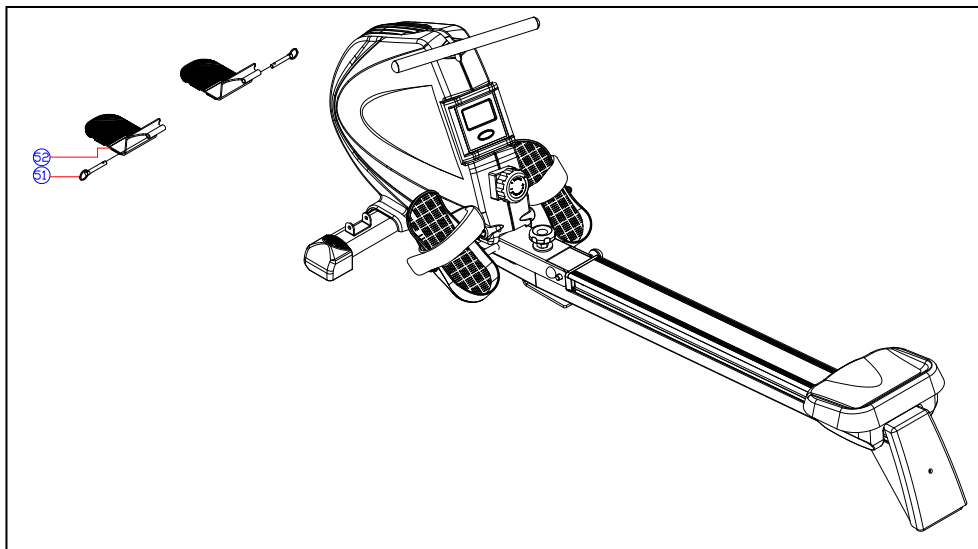
8. Assembly for Pedal

First insert the pedal axle (58) through the main frame. Insert pedal separating tube (32), flat washer OD22*ID13*2.0T (33). And pedal (30, 57), then lock it up with the flat washer OD22*ID8.5*1.5T(16), M8 spring washer(15) and M8 nut (31).



9. Assembly for Front stand

Remove the lock pin (51) preassembled in the front stand (52). Attach the front stand (52) to the front stabilizer (50) and then lock it up with pin.



Before first use, please cut the plastic band on the sliding tube (place marked with scissors sticker).

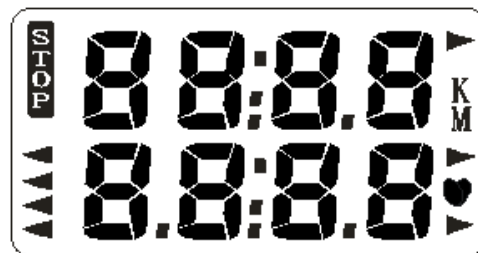
METER

There are two ways to start the meter

Way one: step the peddal

Way two: press any button on the meter.

Turn off: The meter will turn the fuctions off automatically with displaying time and temperature when no exercise happens for about 4 minutes.



FUNCTION:

COUNT: Accumulates workout counts.

T. COUNT: Accumulates total counts for different exercise session.

TIME: Accumulates workout time.

RPM: Display strokes per minute.

CAL: Accumulate consumed calories during exercise.

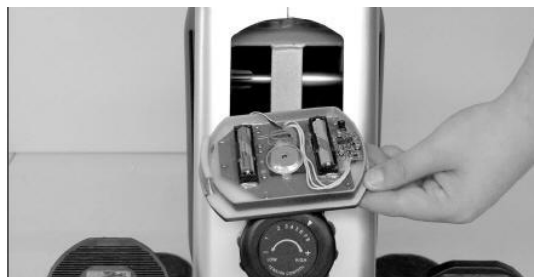
SCAN: Automatically scan through COUNT, TIME, TOTAL COUNT, STROKE/MIN, CALORIES, PULSE.

PULSE: Display current heart rate (beat per minute). (Function available only with additional belt)

FUNCTION BUTTON:

MODE: Press to select function display on the monitor and hold the button for 2 seconds to total reset all function value.

BATTERY REPLACEMENT



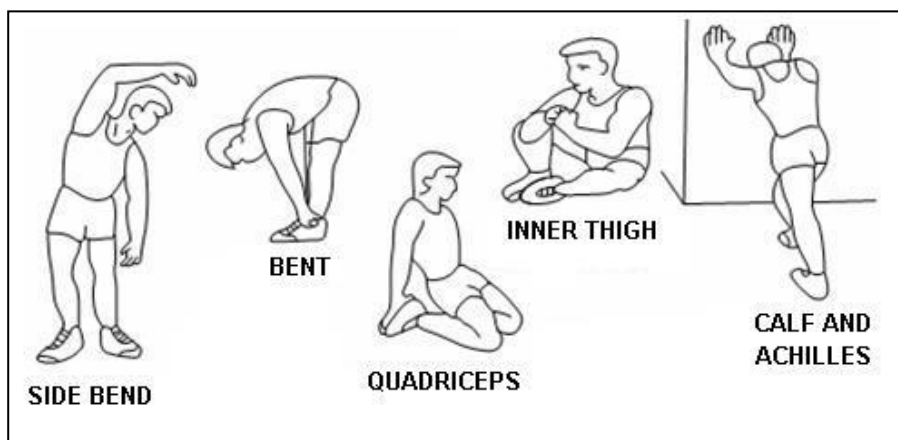
TERMS OF REFERENCES

Rowing machine is use for abdominal, arms and lower body training. ZM1801 is item class H. **Unit is not intended for commercial use therapy or rehabilitation.**

TRAINING INSTRUCTION

1. Warm-Up

To prevent injury and maximize performance we recommend that each workout period starts with a warm-up. We suggest you do the following exercise as the sketch map. Each exercise at least about 30 seconds.



2. Exercises



To begin the seated row take hold of the handles (Could be like the one shown). Sit with your back straight while keeping your legs bent and feet against the metal block. Extend your arms feeling your lats stretch. Pull the weight back into your body until the handles touch your abdomen. Make sure to bring your shoulder blades as far back as you can and keep your back straight.

Even though we go to great efforts to ensure the quality of each product we produce, occasional errors and /or omissions do occur. In any event should you find this product to has either a defective or a missing part, Please contact us for a replacement.

Consumer service department: ABISAL Sp. z o. o.

ul. Św. Elżbiety 6
41-905 Bytom
abisal@abisal.pl
www.abisal.pl
www.hms-fitness.pl



The equipment label depicting a crossed-out wheeled bin symbol informs that it is forbidden to dispose of waste electrical and electronic equipment together with other types of waste. In accordance with the WEE directive on waste electrical and electronic equipment, separate waste management processes should be applied for this type of equipment. The user who intends to dispose of such a product is obliged to return it to an electronic equipment collection point thanks to which they can contribute to its re-use, recycling, and recovery and, in this way, protect the environment. To do this, contact the sales point where the equipment was purchased or a representative of the local authorities. Hazardous substances included in electronic equipment can have negative long-term influence on the natural environment and they can also have negative effect on human health.

NAVOD K OBSLUZE

RADY TÝKAJÍCÍ SE BEZPEČNOSTI

Tento výrobek je určen pouze k domácímu využití a byl navržen tak, aby byla zajištěna maximální bezpečnost. Měly by být dodržovány následující zásady:

1. Před započítím tréninku se poraďte s lékařem za účelem vyloučení překážek ve využívání tohoto cvičebního zařízení. Rozhodnutí lékaře je nezbytné v případě užívání léků majících vliv na činnost srdce, tlak krve a hladinu cholesterolu. Je to také nezbytné u osob starších 35 let a osob majících zdravotní potíže.
2. Před započítím tréninku proveďte vždy rozcvičku.
3. Všimněte si znepokojujících signálů. Nesprávné nebo nadměrné cvičení je nebezpečné pro zdraví. Pokud se v průběhu tréninku objeví bolesti hlavy nebo závratě, bolest na hrudníku, nepravidelný srdeční rytmus nebo jiné znepokojující projevy, je potřeba trénink okamžitě přerušit a poradit se s lékařem. Urazy mohou být způsobeny nepravidelným nebo příliš intenzivním tréninkem.
4. V průběhu tréninku a po jeho ukončení zajistěte, aby k zařízení neměly přístup děti a zvířata.
5. Zařízení je potřeba postavit na suchém a rovném povrchu. Z nejbližšího okolí zařízení je potřeba odstranit veškeré ostré předměty. Zařízení je potřeba chránit před vlhkostí a eventuální nerovnosti podlahy je potřeba vyrovnat. Je doporučeno používat speciální antiskuzový podklad, který zabrání posouvání se zařízení během tréninku.
6. Volný prostor kolem zařízení by neměl dosahovat do vzdálenosti menší než 0,6 m a větší než je dostupná tréninková plocha. Volný prostor musí také zahrnovat prostor pro bezpečné sestoupení ze zařízení. Tam, kde se nacházejí dvě tato zařízení vedle sebe, může dojít k podělení volného prostoru.
7. Před prvním použitím, a dále v pravidelných intervalech, je potřeba kontrolovat upevnění šroubů a ostatních spojů.
8. Před započítím tréninku zjistěte upevnění jednotlivých částí a šroubů, které je spojují. Trénink je možné započít pouze v případě, že je zařízení řádně sestaveno.
9. Zařízení by mělo být pravidelně kontrolováno z hlediska opotřebení a poškození, pouze tehdy budou splněny bezpečnostní podmínky. Zvláštní pozornost je potřeba věnovat potahu a pěnokám, které podléhají opotřebení nejrychleji. Poškozené části je potřeba co nejrychleji opravit nebo vyměnit-do té doby není možno zařízení používat.
10. Do otvorů nevkládejte žádné předměty.
11. Dávejte pozor na čouhající regulační části a jiné konstrukční části, které by při tréninku mohly překážet.
12. Zařízení používejte pouze v souladu s jeho určením. Jestliže bude některá část poškozena nebo opotřebena nebo se během tréninku objeví znepokojující zvuky, okamžitě přerušete trénink. Nepoužívejte zařízení dokud nebude závada odstraněna.
13. Cvičte v pohodlném oblečení a sportovní obuvi. Vyhybejte se volnému oblečení, které by se mohlo o vyčnívající části zachytit nebo by mohly omezovat volnost pohybu.
14. Zařízení spadá do kategorie H podle normy **EN ISO 20957-1**. Není možné jej využívat jako terapeutické zařízení.
15. Během zvedání nebo přenášení tohoto zařízení je potřeba mít správné držení těla, aby nedošlo k poškození páteře.
16. Zařízení je určeno pouze pro osoby dospělé. Děti bez dozoru udržujte v bezpečné vzdálenosti od zařízení.
17. Při montáži zařízení je potřeba přesně dodržovat návod a používat pouze části, které patří k zařízení. Před započítím montáže je potřeba zkontrolovat, zda všechny části, které jsou v seznamu, byly dodány.



UPOZORNĚNÍ: PŘED POUŽITÍM FITNESS ZAŘÍZENÍ JE POTŘEBA SI PŘEČÍST NÁVOD.

NENESEME ZODPOVĚDNOST ZA ÚRAZY NEBO POŠKOZENÍ PŘEDMĚTŮ ZPŮSOBENÉ NESPRÁVNÝM POUŽÍVÁNÍM TOHOTO VÝROBKU.

TECHNICKÉ ÚDAJE

Hmotnost netto – 38.5 kg

Rozměry po rozložení – 191*60*49 cm

Maximální zatížení výrobku – 120 kg

ÚDRŽBA

K čištění zařízení není vhodné používat agresivní čisticí prostředky. Používejte měkký, vlhký hadřík na odstraňování špíny a prachu. Odstraňujte stopy potu neboť kyselá reakce může poškodit potah. Zařízení je potřeba přechovávat na suchém místě, aby bylo chráněno před vlhkostí a korozi.

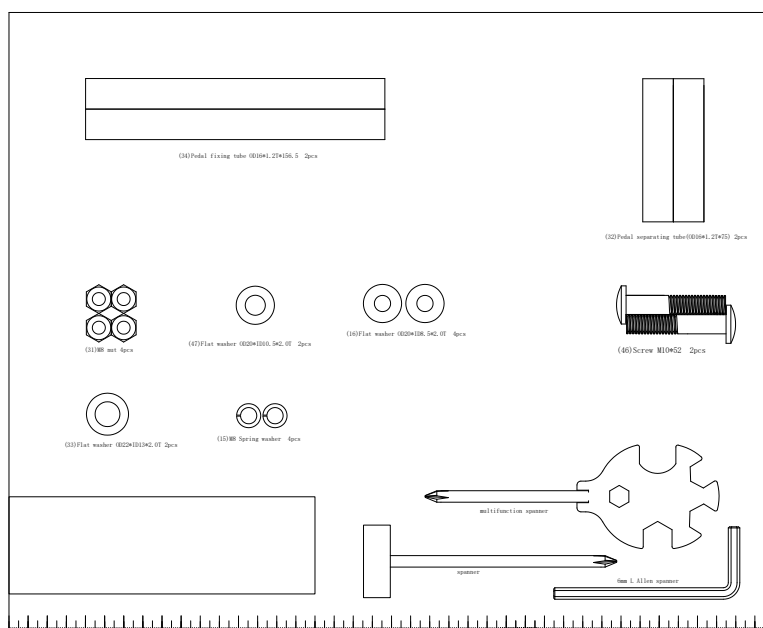
ZPŮSOB NASTAVENÍ ZÁTĚŽE

Síla odporu (magneticky, 1 – 8) je nastavována pomocí hlavičky umístěné na předním držadle, pod řídítky. Pro snížení zátěže je potřeba hlavičkou otočit ve směru znaku mínus (-), pro zvýšení zátěže je potřeba hlavičkou otočit ve směru znaku plus (+).

Veslovací treňažér

Číslo	Popis	Množství	Číslo	Popis	Množství
1	Šroub M2.5*10	4	52	Přední sloupek	2
2	Kryt zadního stabilizátoru	1	53	Spodní kryt hlavního rámu	1
3	Zadní stabilizátor	1	54	Nylonová zátka 1/2-13UNC*8T	1
4	Čidlo	1	55	Nylonové obložení	1
5	Váleček 1 (Φ45)	3	56	Přední kolečko (P)	1
6	Šroub M5*10	1	57	Levá stupačka	1
7	Přípevňovací konec vodící lišty	1	58	Osa stupačky	1
8	Hliníková vodící lišta	1	59	Šroub M10*48	2
9	Šroub M6*1.0*12	2	60	Váleček 2	2
10	Zarážka	4	61	Šroub M3*10	2
11	Šroub M6*10	4	62	Nylonová zátka M10	5
12	Šroub M5*8	2	63	Pružina magnetu	1
13	Pryžový kryt zadního stabilizátoru	1	64	Magnet	1
14	Šroub M8*20	6	65	Šroub M8*16	2
15	Podložka M8	12	66	Počítač	1
16	Podložka OD20*ID8.5*2.0T	14	67	Držák počítadla	1
17	Šroub M4*12	4	68		
18	Spodní kryt vodící lišty	1	69	Levý kryt řetězu	1
19	Spodní pata sedadla	1	70	Váleček menší řemenice	1
20	Podložka M6	6	71	Ložisko 6001	2
21	Podložka OD16*ID6.5*1.5T	6	72	Klávesa	2
22	Podpěra sedadla	1	73	Osa setrvačníku	1
23	Šroub M8*32	4	74	Ložisko 6904	1
24	Váleček	4	75	Ložisko HF2016	1
25	Šroub M5*10	1	76	Setrvačník	1
26	Šroub M4*10	4	77	Kryt menší řemenice	1
27	Nylonová zátka M8	6	78	Pouzdro OD14*ID10*6	3
28	Sedadlo	1	79	Lanko pružiny	1
29	Pas stupaček	2	80	Pouzdro OD14*ID10*13.5	2
30	Pravá stupačka	1	81	Pěnové madlo	1
31	Matice M8	4	82	Zátka madla	2
32	Separční pouzdro stupaček (OD16*1.2T*75)	2	83	Držák	1
33	Podložka OD22*ID13*2.0T	4	84	Přípevňovací konec magnetického čidla	1
34	Trubka stupačky OD16*1.2T*156.5	2	85	Přípevňovací konec magnetu	1
35	Osa stupaček	1	86	Pružina Φ1.0*16*75	1
36	Šroub 1/2*100	1	87	Kulovitá klika M12	1

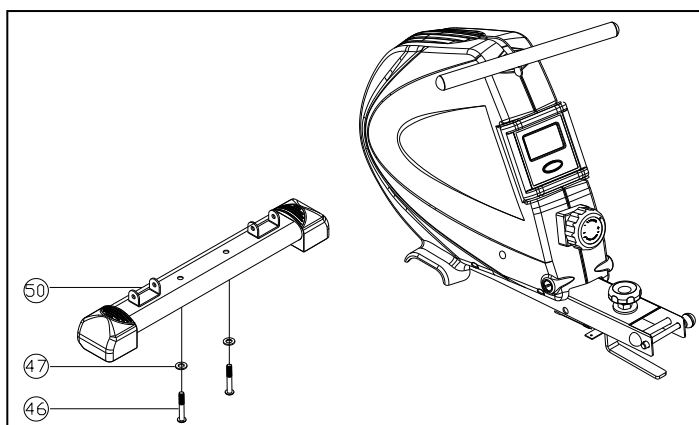
37	Kolík	1	88	Podložka OD32*ID13.5*2.0T	1
38	Šroub M6*16	6	89	TCD	1
39	Hlavní rám	1	90	Šroub M5*35	1
40	Pryžový kryt podpěry hlavního rámu	1	91	Matice M5	2
41	Spojovací prvek vodič lišty	1	92	Šroub M10*68	1
42	Kryt konce vodič lišty	1	93	Šroub M4*8	2
43	Přípevňovací konec spojovacího prvku	1	94	Podložka OD14*ID10.5*1.5T	1
44	Pravý kryt řetězu	1	95	Přípevňovací konec vrátneho lanka	1
45	Vrátne lanko	1	96	Kryt vrátneho lanka	1
46	Šroub M10*52	2	97	Háčka na konci vratneho lanka	1
47	Podložka OD20*ID10.5*2.0T	4	98	Podložka OD16*ID8.5*1.5T	4
48	Šroub M4*20	13	99	Šroub M10*36	1
49	Přední kolečko (L)	1	100	Šroub M5*60	1
50	Přední stabilizátor	1	101	Podložka OD12*ID5.5*1.0T	1
51	Blokovací kolík	2			



MONTÁŽ

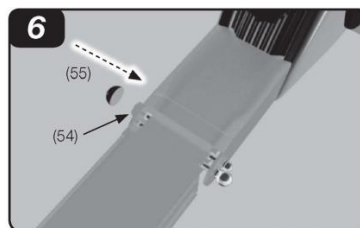
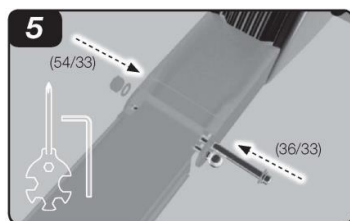
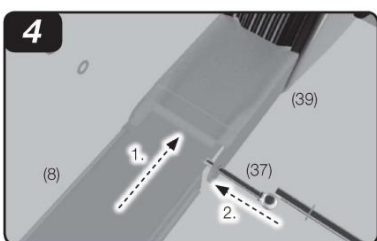
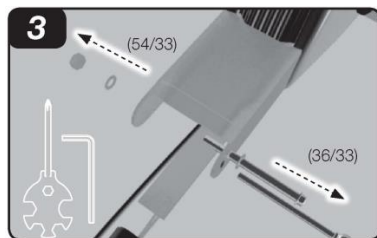
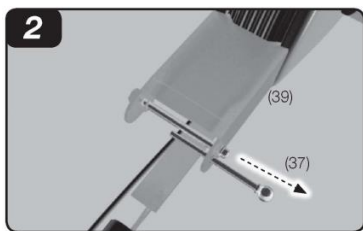
1. MONTÁŽ PŘEDNÍHO STABILIZÁTORU

Začněte montáží předního stabilizátoru (50) na hlavním rámu, zabezpečte pomocí šroubu M10*52 (46) a podložky OD20*ID10.5*2.0T (47).



2. MONTÁŽ HLINÍKOVÉ VODICÍ LIŠTY

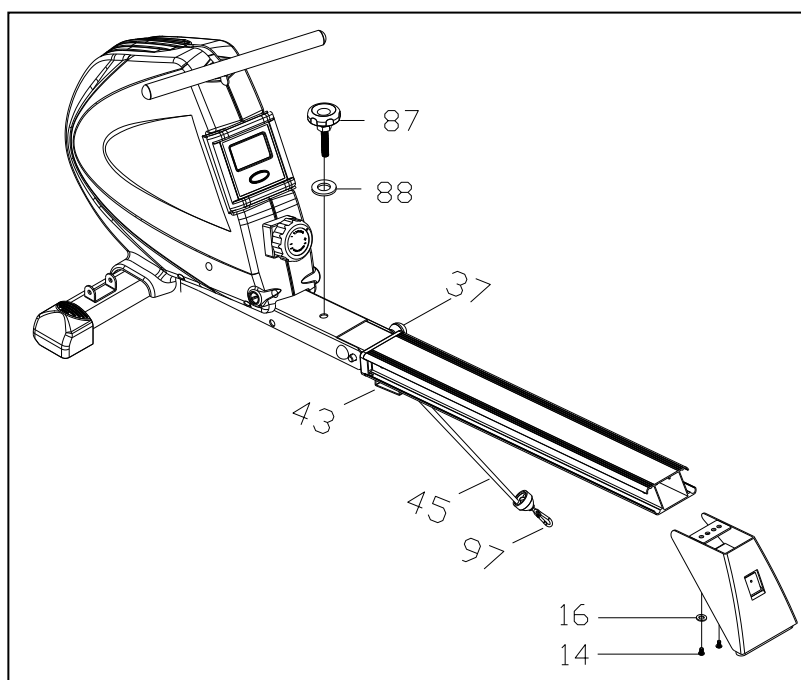
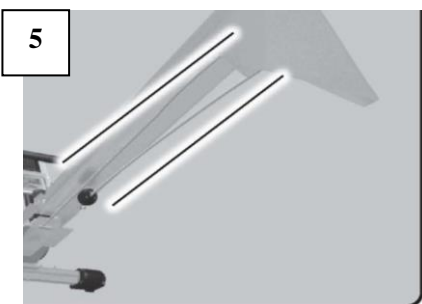
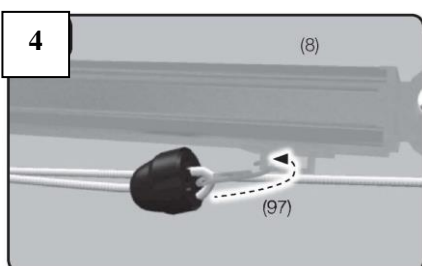
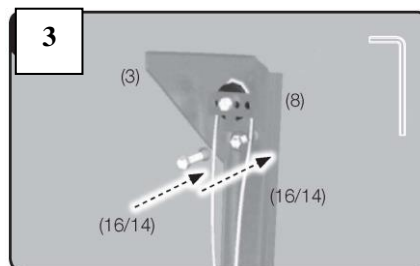
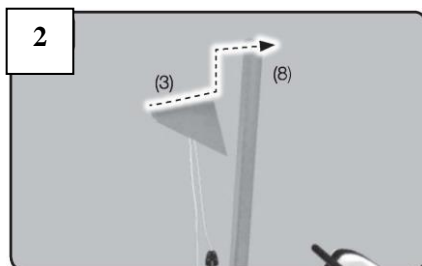
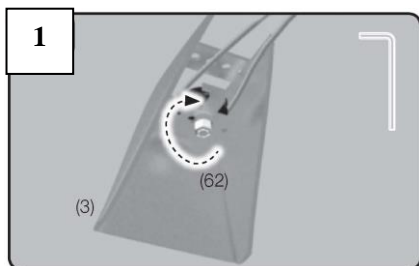
Vyjměte kolík (37). Odstraňte šroub (36), podložku OD22*ID13*2.0T a nylonovou zátku (54) pomocí maticového klíče. Spojte hliníkovou vodicí lištu (8) s hlavním rámem (39) a zasuňte kolík (37). Přišroubujte dříve odstraněný šroub (36), podložku (33) a nylonovou zátku (54). Nasuňte nylonové obložení (55) na nylonovou zátku (54). Vyjměte kolík (37). Položte hliníkovou vodicí lištu (8). Vsuňte kolík (37).



3. MONTÁŽ ZÁDNIHO STABILIZÁTORU

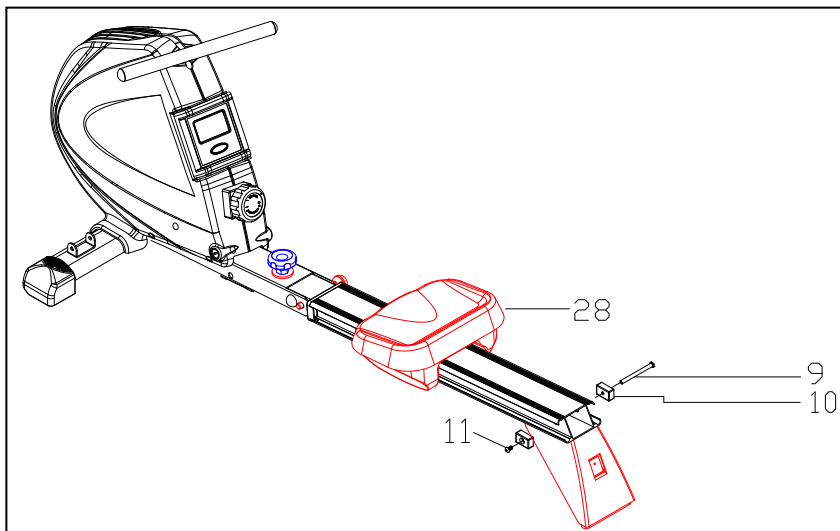
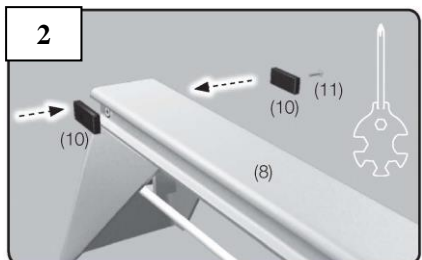
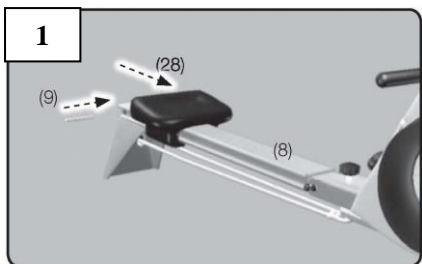
Nejprve navíhnete vratné lanko přesně dle výkresu níže. Spojte zadní stabilizátor s koncem hliníkové vodicí lišty a dotáhněte pomocí šroubů (14) a podložky (16). Povolte kulovitou kliku (87) a podložku (88), posuňte kolík (37) tak, aby se hliníková vodicí lišta dotýkala podlahy, následně zasuňte kulovitou kliku (87) do podložky (88) a dotáhněte. Vsuňte kolík (37). Pevně zapněte háček (97) konce vratného lanka.

POZOR: Pozor, nekřížovat lanko! Lanko držte vodorovně k válečku.



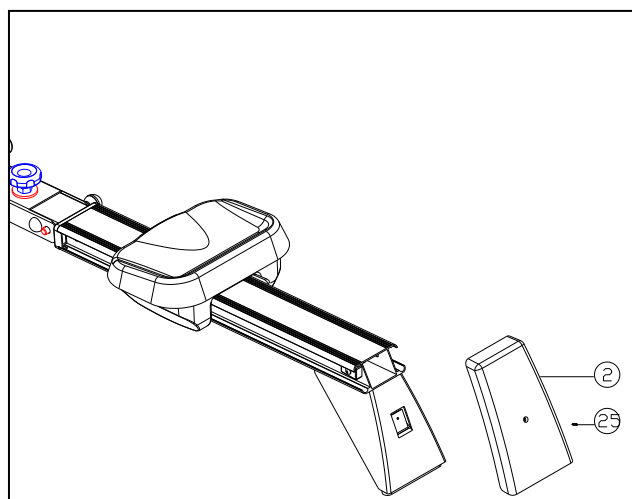
4. MONTÁŽ SEDADLA

Umístěte sedadlo (28) na hliníkové vodící liště (8) a zajistěte pomocí šroubu (9) a zarážek (10). Dotáhněte šroub (11).



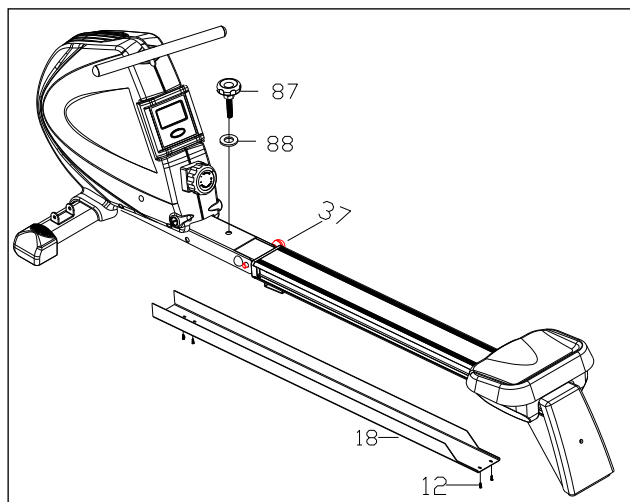
5. MONTÁŽ KRYTU ZÁDNÍHO STABILIZÁTORU

Připevněte kryt (2) k zadnímu stabilizátoru (3) a dotáhněte šroub (101).



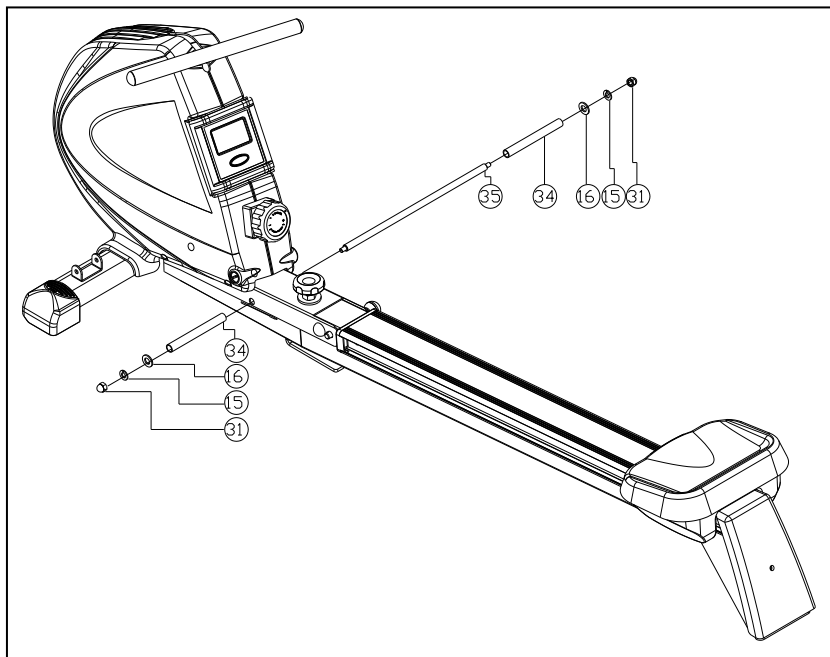
6. MONTÁŽ SPODNÍHO KRYTU VODICÍ LIŠTY.

Odstraňte kolík (37), povolte kliku (87) a podložku (88). Nainstalujte vodící lištu, zasuněte kolík (37). Umístěte kryt na spodní částí vodící lišty (18) a dotáhněte šrouby (12).



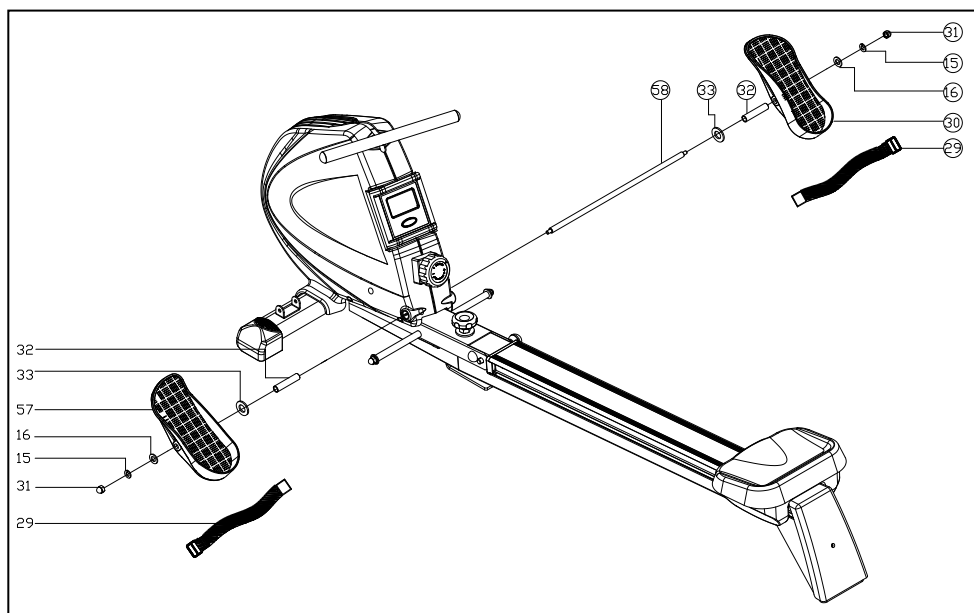
7. MONTÁŽ OSY STUPAČEK.

Zasuňte hřídel stupaček (35) dovnitř a skrz hlavní rám (39) a spojte je pomocí trubky (34), podložky (16), pružinové podložky (15) a matici (31).



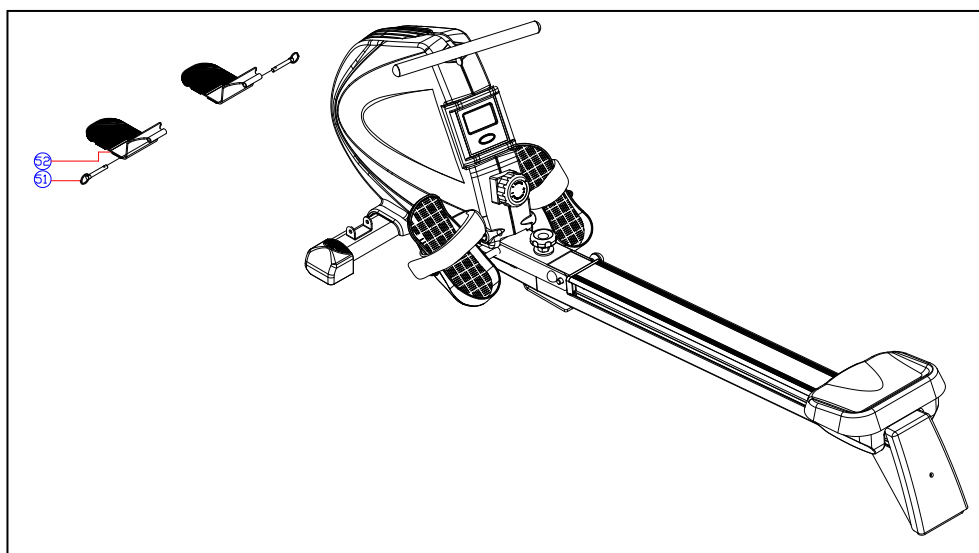
8. MONTÁŽ STUPAČEK

Začněte umístěním hřídele stupaček (58) v hlavním rámu. Zasuňte separační pouzdro stupaček (32), podložku (33) a stupačky (30,57) a následně dotáhněte s použitím podložky (16), podložky (15) a matici (31).



9. MONTÁŽ PŘEDNÍHO STABILIZÁTORU

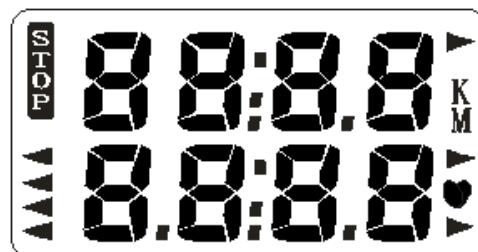
Sejměte blokovací kolík (51) předního sloupku (52). Spojte sloupek (52) s předním stabilizátorem (50) a blokuje pomocí kolíku (51).



POČÍTAČ

Počítač se automaticky zapíná jakmile začnete cvičit a vypíná se automaticky po ukončení cvičení.

Počítač se automaticky vypíná pokud po dobu 4 minut neobdrží žádný signál. Stisknutím klávesy opět spustíte obrazovku.



FUNKCE

- **COUNT:** (počítadlo) Spočítá počet pohybů vesly.
- **T. COUNT:** (souhrnné počítadlo): Spočítá všechny přitahy madel
- **TIME:** (čas): Ukazuje čas práce.
- **RPM:** Ukazuje počet přitahů pro minutu.
- **CAL:** (kalorie): Ukazuje kalorie spálené během cvičení
- **SCAN:** Automaticky ukazuje následující funkce: **COUNT, TIME, TOTAL COUNT, STROKE/MIN, CALORIES, PULSE.**
- **PULSE:** (puls): ukazuje aktuální tep (počet stahů srdce během jedné minuty). (Měření pulsu je dostupné jedině pro model RM 1801 vybavený dodatečným hrudním pásem se snímačem tepové frekvence).

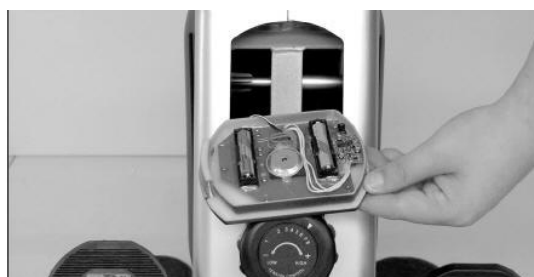
TLAČÍTKO FUNKCÍ

MODE: Stiskněte k zvolení funkce aktuálně zobrazené na obrazovce. K smazání dat držte klávesu stisknutou po dobu 2 vteřin.

VAROVÁNÍ!

Systémy počítání tepu mohou být nepřesné. Nadměrné cvičení může Vás přivést k vážným úrazům anebo smrti. Pokud pociťujete příznaky nevolnosti, okamžitě přestaňte s cvičením.

VÝMĚNA A INSTALACE BATERII.



ROZSAH POUŽÍVÁNÍ

Veslařský treňažer ZM1801 je zařízením určeným k posilování svalů nohou, ramen a svalů prsních. **Toto zařízení není určeno k rehabilitačním a terapeutickým účelům.**

NÁVOD CVIČENÍ

Opakované cvičení zpevní a zlepšit kondici, buduje svaly a spolu s dodržením životosprávy a spálenými kaloriemi umožní schození nadbytečných kil.

1. Rozvička

Před započatím tréninku doporučujeme provést zahřívací cviky, které jsou zobrazeny níže na obrázku. Každý cvik bychom měli vykonávat min. po dobu 30 sekund. Rozvička snižuje riziko úrazu a svalové křeče a způsobuje lepší práci svalů.



2. Poloha a cviky



Sedněte si na sedátko, chodidla vložte mezi pedál a pásek. Nohama se odražejte zároveň s vykonáváním pohybu s vesly dozadu. Během cvičení je potřeba mít rovné záda.

Přesto, že děláme vše pro to, abychom zajistili maximální kvalitu našich výrobků, mohou se objevit jednotlivé vady nebo chyby. Pokud si všimnete závady nebo toho, že některá z částí chybí, kontaktujte nás, prosím.

DOVOZCE: ABISAL Sp. z o.o.
ul. Św. Elżbiety 6
41-905 Bytom
Polska
Vyrobeno v Číně

DISTRIBUTOR pro ČR: ABISAL CZ, s.r.o.
Podebradova 111
702 00 Ostrava
Česká republika
www.abisal.pl
www.hms-fitness.pl



Označení zařízení symbolem škrtnutého kontajneru na odpad informuje o zákazu umístování odpadních elektrických a elektronických zařízení spolu s jiným odpadem. Podle směrnice ES o způsobu nakládání s elektrickým a elektronickým odpadem, by měl tento druh zařízení být podroben zvláštní utilizaci. Uživatel, který má v úmyslu zbavit se tohoto produktu, je povinen vrátit ho do místa sběru odpadních elektrických a elektronických zařízení, a přispět tak k opětovnému použití, recyklaci nebo využití, a chránit tak životní prostředí. Za tímto účelem obraťte se na místo, kde jste výrobek zakoupili, nebo kontaktujte zástupce místních úřadů.

Nebezpečné sloty v elektronických zařízeních mohou vyvolat dlouhodobé nepříznivé účinky v životním prostředí, stejně jako mohou poškozovat lidské zdraví.

