



HOLZMANN MASCHINEN GmbH

Marktplatz 4
4170 Haslach an der Mühl | AUSTRIA
+43 (0) 7289 71562-0 | FAX 7289 71562-4
info@holzmann-maschinen.at | www.holzmann-maschinen.at

Originalfassung

DE BETRIEBSANLEITUNG

Übersetzung / Translation

EN USER MANUAL

MOBILE METALLTRENNSÄGE

PORTABLE CUTOFF SAW



MKS 355ECO



1	INHALT / INDEX	
1	INHALT / INDEX	2
2	SICHERHEITSZEICHEN / SAFETY SIGNS	4
3	TECHNIK / TECHNICS	5
	3.1 Komponenten / Components	5
	3.2 Technische Daten / Technical data	6
4	VORWORT (DE)	7
5	SICHERHEIT	8
	5.1 Bestimmungsgemäße Verwendung	8
	5.1.1 Technische Einschränkungen	8
	5.1.2 Verbotene Anwendungen / Gefährliche Fehlanwendungen	8
	5.2 Anforderungen an Benutzer	8
	5.3 Sicherheitseinrichtungen	8
	5.4 Allgemeine Sicherheitshinweise	9
	5.5 Elektrische Sicherheit	9
	5.6 Gefahrenhinweise	10
6	TRANSPORT	11
7	BETRIEB	11
	7.1 Arbeiten vor der Erstinbetriebnahme	11
	7.1.1 Prüfen der Schraubverbindungen	11
	7.1.2 Prüfen des Sägeblattschutzes	11
	7.2 Bedienung	11
	7.2.1 Schnittwinkel einstellen	11
	7.2.2 Werkstück einspannen	11
	7.2.3 Schnitttiefenstopp einstellen	12
	7.2.4 Sägen	12
8	REINIGUNG, WARTUNG, LAGERUNG & ENTSORGUNG	12
	8.1 Reinigung	12
	8.2 Wartung	12
	8.2.1 Wartungsplan	13
	8.2.2 Sägeblattwechsel	13
	8.2.3 Austausch der Kohlebürsten	14
	8.3 Lagerung	14
	8.4 Entsorgung	14
9	FEHLERBEHEBUNG	15
10	PREFACE (EN)	16

11 SAFETY	17
11.1 Intended Use of the Machine	17
11.1.1 Technical Restrictions	17
11.1.2 Prohibited Applications / Hazardous Misapplications.....	17
11.2 User Requirements	17
11.3 Safety Devices	17
11.4 General Safety Instructions	18
11.5 Electrical Safety	18
11.6 Hazard Warnings	19
12 TRANSPORT	20
13 OPERATION	20
13.1 Work prior to initial start-up	20
13.1.1 Checking the Screw Connections.....	20
13.1.2 Checking the Blade Guards.....	20
13.2 Operating	20
13.2.1 Setting the Cutting Angle	20
13.2.2 Clamping the Workpiece	20
13.2.3 Setting the Cutting Depth Stopp	21
13.2.4 Sawing	21
14 CLEANING, MAINTENANCE, STORAGE & DISPOSAL	21
14.1 Cleaning	21
14.2 Maintenance	21
14.2.1 Maintenance Plan	22
14.2.2 Changing the Saw Blade	22
14.2.3 Replacing the Carbon Brushes	23
14.3 Storage	23
14.4 Disposal	23
15 TROUBLESHOOTING	24
17 ERSATZTEILE / SPARE PARTS	25
17.1 Ersatzteilbestellung / Spare Parts Order	25
17.2 Explosionszeichnung / Exploded View	26
17.3 Ersatzteilliste / Spare Parts List	27
18 EU-KONFORMITÄTSERKLÄRUNG / CE-CERTIFICATE OF CONFORMITY	29
20 GARANTIEERKLÄRUNG (DE)	30
21 GUARANTEE TERMS (EN)	31
22 PRODUKTBEOBACHTUNG PRODUCT MONITORING	32

2 SICHERHEITSZEICHEN / SAFETY SIGNS

DE SICHERHEITSZEICHEN
BEDEUTUNG DER SYMBOLE

EN SAFETY SIGNS
DEFINITION OF SYMBOLS



DE CE-KONFORM! - Dieses Produkt entspricht den EG-Richtlinien.

EN CE-Conformal! - This product complies with the EC-directives.



DE Anleitung beachten!

EN Follow the instructions!



DE Maschine vor Wartung und Pausen ausschalten und Netzstecker ziehen

EN Switch off the machine before maintenance and breaks and pull out the mains plug.



DE Persönliche Schutzausrüstung tragen!

EN Wear personal protective equipment!



DE Warnung vor spitzem (scharfem) Werkzeug

EN Warning of pointed (sharp) tool



DE Sicherheitsabstand einhalten!

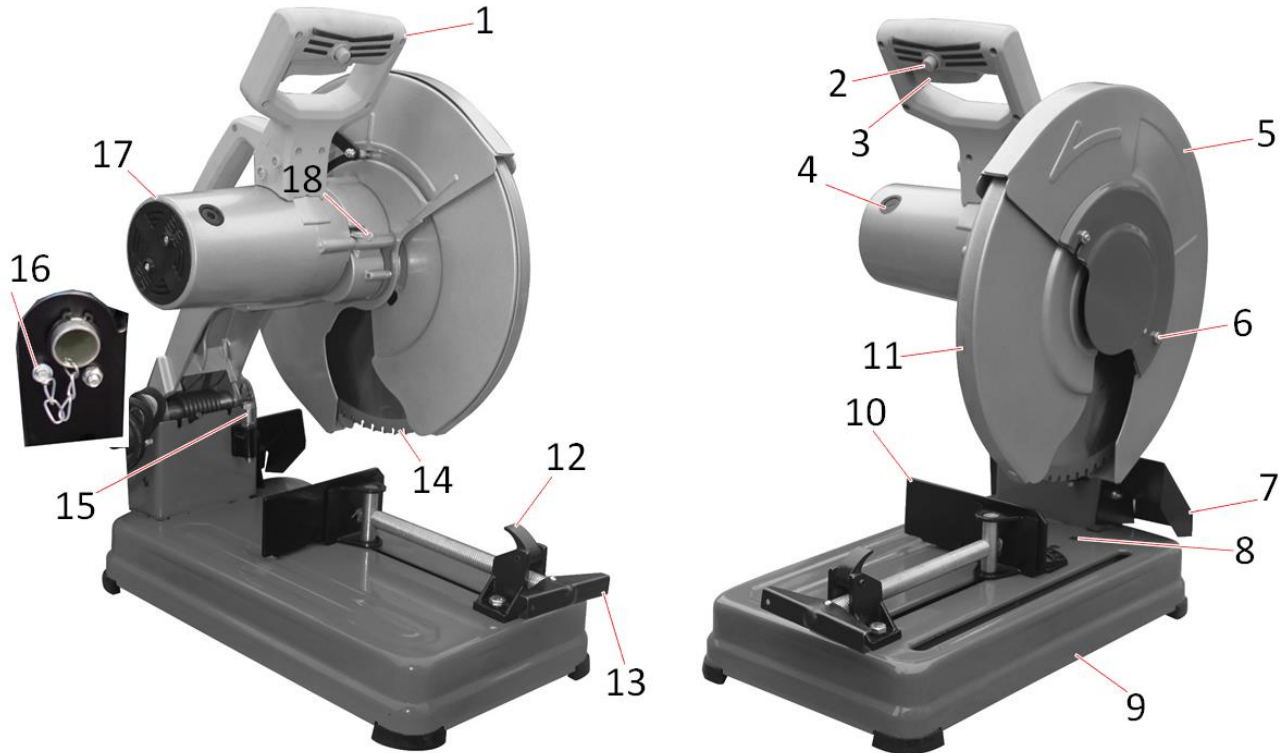
EN Keep safety distance!

DE **Warnschilder und/oder Aufkleber an der Maschine, die unleserlich sind oder die entfernt wurden, sind umgehend zu erneuern!**

EN **Missing or non-readable security stickers have to be replaced immediately!**

3 TECHNIK / TECHNICS

3.1 Komponenten / Components



MKS 355 Eco			
1	Handgriff / handle	10	Anschlag / vise stop
2	Einschaltsperr / trigger lock	11	Schwenkbarer Sägeblattschutz / swing guard
3	EIN-AUS Schalter/ ON-OFF switch	12	Schnellentriegelung / quick release
4	Bürstenkappe / brush cap	13	Handgriff f. Schraubstock/ vise handle
5	Festsitzender Sägeblattschutz / fixed guard	14	Sägeblatt / saw blade
6	Schwenkschutz-Fixierschrauben / guard fixation screws	15	Tiefenregulierungsschraube / depth adjustment bolt
7	Funkenschutz / rear spark shield	16	Transportsicherung / transport lock
8	Fixierlöcher Anschlag / fixation holes vise stop	17	Motorgehäuse / motor housing
9	Grundgestell / Base	18	Spindelarrretierung / spindle lock

3.2 Technische Daten / Technical data

MKS 355 Eco	
Spannung / Voltage	230 V / 1 / 50Hz
Motorleistung / motor power S1(100%)	2,0 kW
Sägeblattdurchmesser / saw blade diameter	Ø 355 mm (72 Zähne/teeth)
Sägeblattbohrung / saw blade bore diameter	Ø 25,4 mm
Drehzahl Sägeblatt / saw blade speed	1700 min ⁻¹
Schnittleistung / cutting performance LxH 90°	190 x 90 mm 120 x 90mm
Schnittleistung rund 90° Cutting performance round pole 90°	Ø 120 mm
Schnittleistung / cutting performance LxH 45°	120 x 90 mm
Schnittleistung rund 45° Cutting performance round pole 45°	Ø 90 mm
Schalldruckpegel L _{PA} / sound pressure level SPL	89,9 dB (A)
Schalleistungspegel L _{WA} / Sound power level SWL	100,9 dB (A)
Maschinenmaße / machine dimension	710 x 300 x 635 mm
Maße Grundplatte / dimension base plate	455 x 255 x 80 mm
Gewicht (netto) / weight (net)	18,5 kg
Gewicht (brutto) / weight (gross)	20 kg

4 VORWORT (DE)

Sehr geehrter Kunde!

Diese Betriebsanleitung enthält Informationen und wichtige Hinweise zur sicheren Inbetriebnahme und Handhabung der mobilen Metalltrennsäge MKS 355 Eco, nachfolgend vereinfachend jeweils als "Maschine" bezeichnet.



Die Anleitung ist Bestandteil der Maschine und darf nicht entfernt werden. Bewahren Sie sie für spätere Zwecke an einem geeigneten, für Nutzer (Betreiber) leicht zugänglichen, vor Staub und Feuchtigkeit geschützten Ort auf, und legen Sie sie der Maschine bei, wenn sie an Dritte weitergegeben wird!

Beachten Sie im Besonderen das Kapitel Sicherheit!

Durch die ständige Weiterentwicklung unserer Produkte können Abbildungen und Inhalte geringfügig abweichen. Sollten Sie Fehler feststellen, informieren Sie uns bitte.

Technische Änderungen vorbehalten!

Kontrollieren Sie die Ware nach Erhalt unverzüglich und vermerken Sie etwaige Beanstandungen bei der Übernahme durch den Zusteller auf dem Frachtbrief!

Transportschäden sind innerhalb von 24 Stunden separat an uns zu melden.

Für nicht vermerkte Transportschäden kann Holzmann keine Gewährleistung übernehmen.

Urheberrecht

© 2018

Diese Dokumentation ist urheberrechtlich geschützt. Alle Rechte bleiben vorbehalten! Insbesondere der Nachdruck, die Übersetzung und die Entnahme von Fotos und Abbildungen werden gerichtlich verfolgt.

Als Gerichtsstand gilt das Landesgericht Linz oder das für 4170 Haslach zuständige Gericht als vereinbart.

Kundendienstadresse

HOLZMANN MASCHINEN GmbH
4170 Haslach, Marktplatz 4
AUSTRIA
Tel +43 7289 71562 Dw 0
Fax +43 7289 71562 Dw 4
info@holzmann-maschinen.at

5 SICHERHEIT

Dieser Abschnitt enthält Informationen und wichtige Hinweise zur sicheren Inbetriebnahme und Handhabung der Maschine.



Zu Ihrer Sicherheit lesen Sie diese Betriebsanleitung vor Inbetriebnahme aufmerksam durch. Das ermöglicht Ihnen den sicheren Umgang mit der Maschine, und Sie beugen damit Missverständnissen sowie Personen- und Sachschäden vor. Beachten Sie außerdem die an der Maschine verwendeten Symbole und Piktogramme sowie die Sicherheits- und Gefahrenhinweise!

5.1 Bestimmungsgemäße Verwendung

Die Maschine ist ausschließlich für folgende Tätigkeiten bestimmt: Trennen (Trockenschnitt) von Rohren, Flach- und Rundmaterial aus Stahl (Eisen), Aluminium und NE-Metallen.

Für eine andere oder darüber hinausgehende Benutzung und daraus resultierende Sachschäden oder Verletzungen übernimmt HOLZMANN MASCHINEN keine Verantwortung oder Garantieleistung.

5.1.1 Technische Einschränkungen

Die Maschine ist für den Einsatz unter folgenden Umgebungsbedingungen bestimmt:

Rel. Feuchtigkeit:	max. 65 %
Temperatur (Betrieb)	+5° C bis +40° C
Temperatur (Lagerung, Transport)	-20° C bis +55° C

5.1.2 Verbotene Anwendungen / Gefährliche Fehlanwendungen

- Betreiben der Maschine ohne adäquate körperliche und geistige Eignung
- Betreiben der Maschine ohne Kenntnis der Bedienungsanleitung
- Änderungen der Konstruktion der Maschine
- Betreiben der Maschine in explosionsgefährdeter Umgebung (Maschine kann beim Betrieb Zündfunken erzeugen)
- Betreiben der Maschine außerhalb der in dieser Anleitung angegebenen Grenzen
- Entfernen der an der Maschine angebrachten Sicherheitskennzeichnungen
- Verändern, umgehen oder außer Kraft setzen der Sicherheitseinrichtungen der Maschine

Die nicht bestimmungsgemäße Verwendung bzw. die Missachtung der in dieser Anleitung dargelegten Ausführungen und Hinweise hat das Erlöschen sämtlicher Gewährleistungs- und Schadenersatzansprüche gegenüber der Holzmann Maschinen GmbH zur Folge.

5.2 Anforderungen an Benutzer

Voraussetzungen für das Bedienen der Maschine sind die körperliche und geistige Eignung sowie Kenntnis und Verständnis der Betriebsanleitung. Personen, die aufgrund ihrer physischen, sensorischen oder geistigen Fähigkeiten oder ihrer Unerfahrenheit oder Unkenntnis nicht in der Lage sind, die Maschine sicher zu bedienen, dürfen sie nicht ohne Aufsicht oder Anweisung durch eine verantwortliche Person benutzen.

Bitte beachten Sie, dass örtlich geltende Gesetze und Bestimmungen das Mindestalter des Bedieners festlegen und die Verwendung dieser Maschine einschränken können!

Legen Sie ihre persönliche Schutzausrüstung vor Arbeiten an der Maschine an.

Arbeiten an elektrischen Bauteilen oder Betriebsmitteln dürfen nur von einer Elektrofachkraft durchgeführt oder unter Anleitung und Aufsicht einer Elektrofachkraft vorgenommen werden.

5.3 Sicherheitseinrichtungen

Die Maschine ist mit folgenden Sicherheitseinrichtungen ausgestattet:

- Einschaltsperr (2)

- Festsitzender Sägeblattschutz (5)
- Schwenkbarer Sägeblattschutz (11)
- Transportsicherung (16)

5.4 Allgemeine Sicherheitshinweise

Zur Vermeidung von Fehlfunktionen, Schäden und gesundheitlichen Beeinträchtigungen sind bei Arbeiten mit der Maschine neben den allgemeinen Regeln für sicheres Arbeiten folgende Punkte zu berücksichtigen:

- Kontrollieren Sie die Maschine vor Inbetriebnahme auf Vollständigkeit und Funktion. Benutzen Sie die Maschine nur dann, wenn die für die Bearbeitung erforderlichen trennenden Schutzeinrichtungen und andere nicht trennende Schutzeinrichtungen angebracht sind, sich in gutem Betriebszustand befinden und richtig gewartet sind.
- Wählen Sie als Aufstellort einen ebenen, erschütterungsfreien, rutschfesten Untergrund.
- Sorgen Sie für ausreichend Platz rund um die Maschine!
- Achten Sie auf ein sauberes Arbeitsumfeld und halten Sie den Bereich rund um die Maschine frei von Hindernissen (z.B. Staub, Späne, abgeschnittene Werkstücke etc.).
- Sorgen Sie für ausreichende Lichtverhältnisse am Arbeitsplatz!
- Verwenden Sie nur für die Maschine zulässige Sägeblätter! Stumpfe/defekte Sägeblätter umgehend schärfen/ersetzen.
- Entfernen Sie Werkzeugschlüssel und anderes Einstellwerkzeug vor dem Einschalten von der Maschine.
- Überprüfen Sie die Verbindungen der Maschine vor jeder Verwendung auf ihre Festigkeit.
- Lassen Sie die laufende Maschine niemals unbeaufsichtigt. Schalten Sie die Maschine vor dem Verlassen des Arbeitsbereiches aus und sichern Sie sie gegen unbeabsichtigtes bzw. unbefugtes Wiedereinschalten.
- Die Maschine darf nur von Personen betrieben, gewartet oder repariert werden, die mit ihr vertraut sind und die über die im Zuge dieser Arbeiten auftretenden Gefahren unterrichtet sind.
- Stellen Sie sicher, dass Unbefugte einen entsprechenden Sicherheitsabstand zum Gerät einhalten, und halten Sie insbesondere Kinder von der Maschine fern.
- Tragen Sie bei Arbeiten an der Maschine niemals lockeren Schmuck, weite Kleidung, Krawatten oder langes, offenes Haar.
- Verbergen Sie lange Haare unter einem Haarschutz.
- Tragen Sie eng anliegende Arbeitsschutzkleidung bzw. geeignete Schutzausrüstung (Augenschutz, Staubmaske, Atemschutz, Gehörschutz, Handschuhe beim Umgang mit Werkzeugen).
- Metallstaub kann chemische Stoffe beinhalten, die sich negativ auf die Gesundheit auswirken können. Arbeiten an der Maschine nur in gut durchlüfteten Räumen und mit passender Staubmaske durchführen!
- Entfernen Sie keine Abschnitte oder andere Teile des Werkstücks bei laufender Maschine aus dem schneidenden Bereich!
- Entfernen Sie Splitter und Späne nicht mit der Hand!
- Arbeiten Sie immer mit Bedacht und der nötigen Vorsicht und wenden Sie auf keinen Fall übermäßige Gewalt an.
- Überbeanspruchen Sie die Maschine nicht!
- Unterlassen Sie das Arbeiten an der Maschine bei Müdigkeit, Unkonzentriertheit bzw. unter Einfluss von Medikamenten, Alkohol oder Drogen!
- Verwenden Sie die Maschine nicht in Bereichen, in denen Dämpfe von Farben, Lösungsmitteln oder brennbaren Flüssigkeiten eine potenzielle Gefahr darstellen (Brand- bzw. Explosionsgefahr!).

5.5 Elektrische Sicherheit

- Stellen Sie sicher, dass sich der EIN-AUS-Schalter in der Stellung „Aus“ befindet, bevor Sie die Maschine an die Stromquelle anschließen.
- Achten Sie darauf, dass das Gerät geerdet ist.
- Verwenden Sie nur geeignete Verlängerungskabel.
- Setzen Sie die Maschine vor Umrüst-, Einstell-, Mess-, Reinigungs-, Wartungs- oder Instandhaltungsarbeiten stets still und trennen sie diese für Wartungs- oder Instandhaltungsarbeiten stets von der Stromversorgung. Warten Sie vor der Aufnahme

- von Arbeiten an der Maschine den völligen Stillstand aller Werkzeuge bzw. Maschinenteile ab und sichern Sie die Maschine gegen unbefugtes/unbeabsichtigtes Wiedereinschalten.
- Vorschriftsmäßige Stecker und passende Steckdosen reduzieren die Stromschlaggefahr. Der Stecker des Elektrowerkzeuges muss an die Steckdose angepasst sein. Der Stecker darf auf keinen Fall in irgendeiner Form abgeändert werden. Verwenden Sie keine Adapterstecker mit geerdeten Elektrowerkzeugen.
 - Vermeiden Sie Körperkontakt mit geerdeten Teilen, wie z.B. Rohre, Radiatoren etc.
 - Setzen Sie Ihr Elektrowerkzeug nicht dem Regen aus.
 - Der Einsatz des Elektrowerkzeugs in feuchter Umgebung ist nur dann statthaft, wenn die Stromquelle mit einem Fehlerstrom-Schutzschalter geschützt ist.
 - Wenn Sie das Elektrowerkzeug im Freien betreiben, verwenden Sie ein für die Freiluftbenutzung geeignetes Verlängerungskabel!
 - Ein beschädigtes oder verheddertes Kabel erhöht die Stromschlaggefahr. Behandeln Sie das Kabel sorgfältig. Benutzen Sie das Kabel niemals zum Tragen, Ziehen oder Abtrennen des Elektrowerkzeugs. Halten Sie das Kabel vor Hitze, Öl, scharfen Kanten oder beweglichen Teilen fern.
 - Benutzen Sie das Elektrowerkzeug nicht, wenn es sich nicht mit dem EIN-AUS-Schalter ein- und ausschalten lässt.

5.6 Gefahrenhinweise

Trotz bestimmungsmäßiger Verwendung bleiben bestimmte Restrisiken bestehen. Bedingt durch Aufbau und Konstruktion der Maschine können im Umgang mit den Maschinen Gefährdungssituationen auftreten, die in dieser Bedienungsanleitung wie folgt gekennzeichnet sind:

GEFAHR



Ein auf diese Art gestalteter Sicherheitshinweis weist auf eine unmittelbar gefährliche Situation hin, die zum Tod oder zu schweren Verletzungen führt, wenn sie nicht gemieden wird.

WARNUNG



Ein solcherart gestalteter Sicherheitshinweis weist auf eine möglicherweise gefährliche Situation hin, zu schweren Verletzungen oder sogar zum Tod führen kann, wenn sie nicht gemieden wird.

VORSICHT



Ein auf diese Weise gestalteter Sicherheitshinweis weist auf eine möglicherweise gefährliche Situation hin, die zu geringfügigen oder leichten Verletzungen führen kann, wenn sie nicht gemieden wird.

HINWEIS



Ein derartig gestalteter Sicherheitshinweis weist auf eine möglicherweise gefährliche Situation hin, die zu Sachschäden führen kann, wenn sie nicht gemieden wird.

Ungeachtet aller Sicherheitsvorschriften sind und bleiben ihr gesunder Hausverstand und ihre entsprechende technische Eignung/Ausbildung der wichtigste Sicherheitsfaktor bei der fehlerfreien Bedienung der Maschine. **Sicheres Arbeiten hängt in erster Linie von Ihnen ab!**

6 TRANSPORT

Sichern Sie die Säge beim Transport stets in der Transportstellung, um Beschädigungen der Maschine vorzubeugen.

7 BETRIEB

7.1 Arbeiten vor der Erstinbetriebnahme

7.1.1 Prüfen der Schraubverbindungen

Überprüfen Sie vor der Erstinbetriebnahme, ob alle Schrauben festgezogen sind und ziehen Sie sie wenn nötig nach.

7.1.2 Prüfen des Sägeblattschutzes

Kontrollieren Sie, ob der Sägeblattschutz in einwandfreiem Zustand ist.

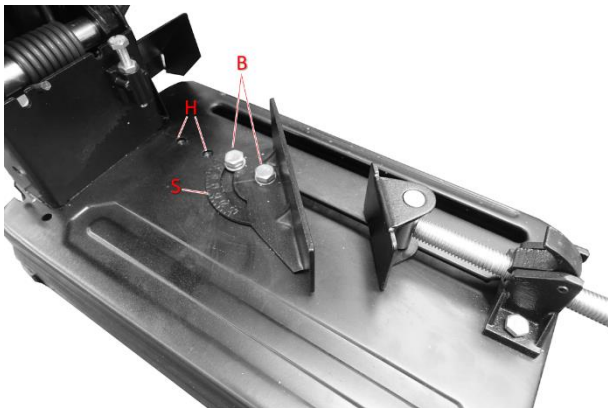
WARNUNG



Vorsicht vor unbeabsichtigtem Anlaufen der Maschine! Trennen Sie die Maschine vor jeglichen Umrüstarbeiten vom elektrischen Netz.

7.2 Bedienung

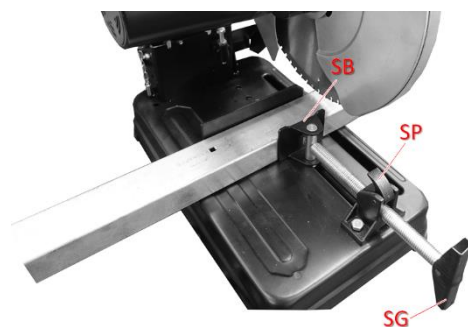
7.2.1 Schnittwinkel einstellen



1. Lösen Sie die beiden Schrauben (B) und stellen Sie den Anschlag mit Hilfe der Skala (S) auf den gewünschten Winkel (0–45°) ein.
2. Ziehen Sie die beiden Schrauben (B) anschließend wieder fest.

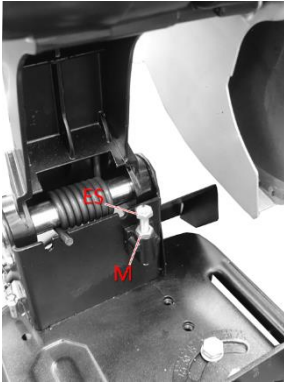
Um die Winkelskala für ein breiteres Werkstück neu zu positionieren, entfernen Sie zunächst die beiden Schrauben (B) und befestigen die Winkelskala dann an den oberen beiden Schraubenlöchern (H).

7.2.2 Werkstück einspannen



1. Bringen Sie den Schnellspanner (SP) in die Position wie in der Abbildung links gezeigt und schieben Sie den Schraubstockgriff (SG) nach vorn, bis die Spannbacke (SB) fest am Werkstück anliegt.
2. Legen Sie den Schnellspanner (SP) um und ziehen Sie den Schraubstockgriff (SG) an, um das Werkstück zu sichern.
3. Um das Werkstück zu lösen, lockern Sie den Schraubstockgriff (SG) einige Umdrehungen, heben den Schnellspanner (SP) dann an und ziehen den Schraubstockgriff (SG) nach hinten.

7.2.3 Schnitttiefenstopp einstellen



1. Lösen Sie die Mutter (M) an der Tiefeneinstellschraube (ES).
2. Die maximale Schnitttiefe kann justiert werden. Beachten Sie, dass das Sägeblatt während des Schneidens zu keinem Zeitpunkt mit der Basis in Berührung kommen darf.
3. Ziehen Sie anschließend die Mutter (M) fest an, um die Einstellung zu sichern.

7.2.4 Sägen

1. Einschaltsperrschalter und EIN-AUS-Schalter gleichzeitig betätigen.
=> Das Kreissägeblatt läuft an.
2. Warten Sie, bis das Kreissägeblatt volle Drehzahl erreicht hat.
3. Dann Sägearm gleichmäßig nach unten drücken, um das Werkstück gleichmäßig schnell zu durchtrennen.
4. Sägearm wieder nach oben bewegen und EIN-AUS-Schalter loslassen.

8 REINIGUNG, WARTUNG, LAGERUNG & ENTSORGUNG

8.1 Reinigung

HINWEIS



Falsche Reinigungsmittel können den Lack der Maschine angreifen. Verwenden Sie zum Reinigen keine Lösungsmittel, Nitroverdünnung oder andere Reinigungsmittel, die den Lack der Maschine beschädigen könnten. Beachten Sie die Angaben und Hinweise des Reinigungsmittelherstellers!

Reinigen Sie die Maschine und alle ihre Teile nach jeder Inbetriebnahme gründlich. Entfernen Sie Späne und Staub regelmäßig nach der Arbeit mit einer weichen Bürste, einem Tuch oder einem geeigneten Werkstattsauger. Schmieren Sie bewegliche Maschinenteile mit einem hochwertigen, leichten Maschinenöl und imprägnieren Sie blanke Flächen der Maschine gegen Korrosion mit handelsüblichen Mitteln.

8.2 Wartung

WARNUNG



Das Hantieren an der Maschine bei aufrechter Spannungsversorgung kann zu schweren Verletzungen oder zum Tod führen. Maschine vor Wartungs- bzw. Instandsetzungsarbeiten immer von der Spannungsversorgung trennen und gegen unbeabsichtigtes Wiedereinschalten sichern!

Die Maschine ist nahezu wartungsfrei. Ungeachtet dessen sind Störungen oder Defekte, die geeignet sind, die Sicherheit des Benutzers zu beeinträchtigen, umgehend zu beseitigen!

- Prüfen Sie vor jedem Betrieb den einwandfreien Zustand der Sicherheitseinrichtungen.
- Kontrollieren Sie sämtliche Verbindungen zumindest wöchentlich auf festen Sitz.
- Überprüfen Sie regelmäßig den einwandfreien und lesbaren Zustand der Warn- und Sicherheitsaufkleber der Maschine.

8.2.1 Wartungsplan

Art und Grad des Maschinenverschleißes hängen in hohem Maß von den Betriebsbedingungen ab. Die nachfolgend angeführten Intervalle gelten bei Verwendung der Maschine innerhalb der festgelegten Grenzen:

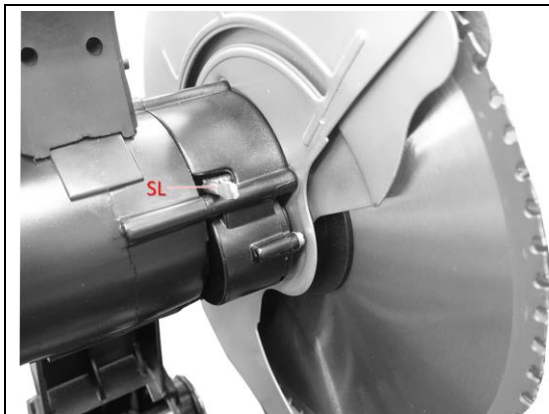
Intervall	Komponente	Aktivität
Nach Bedarf	Sägeblatt	schärfen/tauschen
Nach Bedarf	Kohlebürsten	Tauschen

8.2.2 Sägeblattwechsel

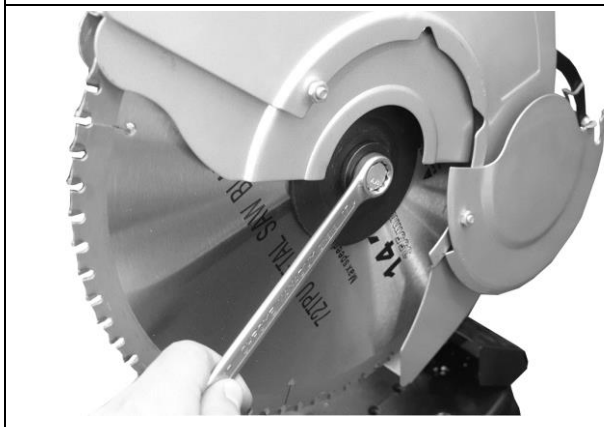
HINWEIS



Achten Sie darauf, dass das neue Sägeblatt die geforderten Spezifikationen erfüllt: ausgelegt auf mindestens 3.500 U/min, Sägeblattbohrung von 25,4 mm, nicht größer als 355 mm im Durchmesser, trocken, sauber sowie nachweislich unbeschädigt.



1. Wenn die Säge nach unten geklappt ist, heben Sie sie an, indem Sie den Griff nach unten drücken und die Transportsicherung lösen.
2. Drücken Sie die Spindelarreterung (SL) in Richtung des Sägeblattschutzes, wie in der Abbildung links dargestellt, und drehen Sie das Sägeblatt bis die Spindelarreterung einrastet.



1. Während Sie die Spindelarreterung weiterhin halten, lösen Sie die Schwenkschutz-Schrauben und schieben Sie die Abdeckung zurück.
2. Entfernen Sie anschließend die Dornschraube, die Flanschscheibe sowie den Außenflansch – siehe Abbildung links.
3. Nehmen Sie das alte Sägeblatt von der Spindel.
4. Montieren Sie das neue Sägeblatt auf die Spindel (*Drehrichtung beachten!*)
5. Setzen Sie danach den Außenflansch und die Flanschscheibe wieder auf und ziehen Sie die Dornschraube wieder fest

8.2.3 Austausch der Kohlebürsten

HINWEIS



Ersetzen Sie die Kohlebürsten, wenn Sie um mehr als die Hälfte der Originalgröße abgenutzt sind. Stellen Sie sicher, dass die Federn frei arbeiten und die Spannung nicht dazu führt, dass der Anker des Motors „schleppt“ oder Geräusche macht. Beachten Sie: neue Kohlebürsten können Funken schlagen, bis sie leicht verschleifen und dem Anker des Motors entsprechen. Es ist dies ein normales Ereignis.

Um die Kohlebürsten zu ersetzen:

1. Verwenden Sie einen Schlitz-Schraubendreher und drehen Sie die Bürstenkappen gegen den Uhrzeigersinn.
2. Entfernen Sie die Kappen, Zugfedern und Kohlebürsten.
3. Setzen Sie die neuen Kohlebürsten in die Öffnungen ein.
4. Platzieren Sie die Kappen und ziehen Sie sie mit dem Schlitz-Schraubendreher durch Drehen im Uhrzeigersinn an.

8.3 Lagerung

HINWEIS



Bei unsachgemäßer Lagerung können wichtige Bauteile beschädigt und zerstört werden. Lagern Sie verpackte oder bereits ausgepackten Teile nur unter den vorgesehenen Umgebungsbedingungen!

Bevor Sie die Maschine einlagern reinigen Sie sie wie beschrieben und lassen Sie sie vollständig trocknen. Lagern Sie die Maschine immer außerhalb der Reichweite von Kindern an einem gut belüfteten, trockenen, frostsichereren Ort.

8.4 Entsorgung



Beachten Sie die nationalen Abfallbeseitigungs-Vorschriften. Entsorgen Sie die Maschine, Maschinenkomponenten oder Betriebsmittel niemals im Restmüll. Kontaktieren Sie gegebenenfalls Ihre lokalen Behörden für Informationen bezüglich der verfügbaren Entsorgungsmöglichkeiten. Wenn Sie bei Ihrem Fachhändler eine neue Maschine oder ein gleichwertiges Gerät kaufen, ist dieser in bestimmten Ländern verpflichtet, Ihre alte Maschine fachgerecht zu entsorgen.

9 FEHLERBEHEBUNG

WARNUNG



Gefahr durch elektrische Spannung! Das Manipulieren an der Maschine bei aufrechter Spannungsversorgung kann zu schweren Verletzungen oder zum Tod führen. Maschine vor der Durchführung von Arbeiten zur Fehlerbehebung immer von der Spannungsquelle trennen und gegen unbeabsichtigtes Wiedereinschalten sichern!

Viele potentielle Fehlerquellen lassen sich bei fachgemäßem Anschluss an die Spannungsquelle im Vorhinein ausschließen.

Sollten sie sich außer Stande sehen, erforderliche Reparaturen ordnungsgemäß zu verrichten, oder besitzen sie die vorgeschriebene Ausbildung dafür nicht, ziehen sie immer eine Fachwerkstätte zum Beheben des Problems hinzu.

Fehler	mögliche Ursache	Behebung
Maschine startet nicht	<ul style="list-style-type: none"> Maschine ist nicht angeschlossen Sicherung oder Schutz kaputt Kabel locker Kabel beschädigt 	<ul style="list-style-type: none"> Elektrische Steckverbindungen überprüfen Sicherung wechseln, Schutz aktivieren Kabel prüfen Kabel erneuern
Sägeblatt kommt nicht auf Geschwindigkeit	<ul style="list-style-type: none"> Verlängerungskabel zu lang Motor nicht für bestehende Spannung geeignet schwaches Stromnetz 	<ul style="list-style-type: none"> Austausch auf passendes Verlängerungskabel siehe Schaltdosenabdeckung für korrekte Verdrahtung Kontaktieren Sie den Elektro-Fachmann
Maschine ist ungewöhnlich laut oder vibriert stark	<ul style="list-style-type: none"> Werkstück schlecht eingespannt Steht auf unebenen Boden Motorbefestigung ist lose Sägeblatt hat Unwucht Innere Beschädigung oder Verschleiß (z.B. Kohlebürsten) 	<ul style="list-style-type: none"> Werkstück richtig einspannen Maschine neu ausrichten Befestigungsschrauben anziehen Sägeblatt tauschen Kohlebürsten prüfen und ggfs. tauschen
Überhitzung	<ul style="list-style-type: none"> Überbeanspruchung Sägeblatt abgenutzt oder stumpf 	<ul style="list-style-type: none"> Sägeblatt weniger stark gegen das Werkstück drücken Sägeblatt schärfen bzw. austauschen

10 PREFACE (EN)

Dear Customer!

This manual contains information and important notes on the safe start-up and handling of the mobile metal cutting saw MKS 355 ECO, hereinafter referred to as the "machine".



The manual is part of the machine and must not be removed. Keep it for later use in a suitable place, easily accessible to users (operators), protected from dust and moisture, and enclose it with the machine if it is passed on to third parties!

Please pay special attention to the chapter Security!

Due to the constant further development of our products, illustrations and contents may differ slightly. If you notice any errors, please inform us.

Subject to technical changes!

Check delivery immediately after receipt and make a note of any complaints on the consignment note when the delivery person takes them over!

Transport damage must be reported separately to us within 24 hours.

Holzmann cannot assume any warranty for transport damage not noted.

Copyright

© 2018

This documentation is protected by copyright. All rights reserved! In particular the reprint, the translation and the removal of photos and illustrations will be prosecuted.

The place of jurisdiction shall be the Regional Court of Linz or the court responsible for 4170 Haslach.

Customer Service Contact

HOLZMANN MASCHINEN GmbH
4170 Haslach, Marktplatz 4
AUSTRIA
Tel +43 7289 71562 - 0
Fax +43 7289 71562 - 4
info@holzmann-maschinen.at

11 SAFETY

This section contains information and important notes on safe commissioning and handling of the machine.



For your safety, please read these operating instructions carefully before commissioning. This will enable you to handle the machine safely and prevent misunderstandings as well as personal injury and damage to property. Also observe the symbols and pictograms used on the machine as well as the safety and danger information!

11.1 Intended Use of the Machine

The machine is intended exclusively for the following activities: Separation (dry cutting) of pipes, flat and round material made of steel (iron), aluminium and non-ferrous metals.

HOLZMANN MASCHINEN accepts no responsibility or warranty for any other use or use beyond this and for any damage to property or injury resulting therefrom.

11.1.1 Technical Restrictions

The machine is intended for use under the following ambient conditions:

Rel. Humidity:	max. 65 %
Temperature (operation)	+5° C bis +40° C
Temperature (Storage, Transport)	-20° C bis +55° C

11.1.2 Prohibited Applications / Hazardous Misapplications

- Operating the machine without adequate physical and mental aptitude
- Operating the machine without knowledge of the operating instructions
- Changes in the design of the machine
- Operating the machine in a potentially explosive environment (machine can generate ignition sparks during operation)
- Operating the machine outside the limits specified in this manual
- Remove the safety markings attached to the machine.
- Modify, circumvent or disable the safety devices of the machine.

The improper use or disregard of the versions and instructions described in this manual will result in the voiding of all warranty and compensation claims against Holzmann Maschinen GmbH.

11.2 User Requirements

The physical and mental suitability as well as knowledge and understanding of the operating instructions are prerequisites for operating the machine. Persons who, because of their physical, sensory or mental abilities or their inexperience or ignorance, are unable to operate the machinery safely must not use it without the supervision or instruction of a responsible person.

Please note that local laws and regulations may determine the minimum age of the operator and restrict the use of this machine!

Put on your personal protective equipment before working on the machine.

Work on electrical components or equipment may only be carried out by a qualified electrician or under the instruction and supervision of a qualified electrician.

11.3 Safety Devices

The machine is equipped with the following safety devices:

- Switch-on inhibit (2)
- Fixed saw blade guard (5)
- Swivelling saw blade guard (11)
- Transport lock (16)

11.4 General Safety Instructions

To avoid malfunctions, damage and health hazards when working with the machine, in addition to the general rules for safe working, the following points must be observed:

- Before commissioning, check the machine for completeness and function. Only use the machine if the guards and other non-parting guards required for machining have been fitted, are in good operating condition and have been properly maintained.
- Choose a level, vibration-free, non-slip surface for the installation location.
- Ensure sufficient space around the machine!
- Ensure a clean working environment and keep the area around the machine free of obstacles (e.g. dust, chips, cut workpiece parts etc.).
- Ensure sufficient lighting conditions at the workplace!
- Only use saw blades approved for the machine! Sharpen/replace blunt/defective saw blades immediately.
- Remove tool keys and other adjustment tools from the machine before switching it on.
- Check the strength of the machine connections before each use.
- Never leave the running machine unattended. Switch off the machine before leaving the working area and secure it against unintentional or unauthorized restart.
- The machine may only be operated, serviced or repaired by persons who are familiar with it and who have been informed of the dangers arising during this work.
- Ensure that unauthorised persons maintain a safe distance from the machine and keep children away from the machine.
- When working on the machine, never wear loose jewellery, loose clothing, ties or long, open hair.
- Hide long hair under hair protection.
- Wear close-fitting protective clothing or suitable protective equipment (eye protection, dust mask, respiratory protection, ear protection, gloves when handling tools).
- Metal dust can contain chemical substances that can have a negative effect on health. Only work on the machine in well-ventilated rooms and with a suitable dust mask!
- Do not remove any sections or other parts of the workpiece from the cutting area while the machine is running!
- Do not remove splinters and chips by hand!
- Always work with care and the necessary caution and never use excessive force.
- Do not overstress the machine!
- Do not work on the machine if it is tired, not concentrated or under the influence of medication, alcohol or drugs!
- Do not use the machine in areas where vapours from paints, solvents or flammable liquids represent a potential danger (danger of fire or explosion!).





11.5 Electrical Safety

- Make sure the ON/OFF switch is in the "OFF" position before connecting the machine to the power source.
- Ensure that the machine is grounded.
- Use only suitable extension cords.
- Always shut down the machine before carrying out any conversion, adjustment, measuring, cleaning, maintenance or repair work and always disconnect it from the power supply for maintenance or repair work. Before starting any work on the machine, wait until all tools or machine parts have come to a complete standstill and secure the machine against unauthorised/unintentional restart.
- Proper plugs and suitable sockets reduce the risk of electric shock. The plug of the power tool must be adapted to the socket. Under no circumstances may the plug be modified in any way. Do not use adapter plugs with earthed power tools.
- Avoid physical contact with earthed parts, such as pipes, radiators, etc.
- Do not expose your power tool to rain.
- The power tool may only be used in humid environments if the power source is protected by a residual current circuit breaker.
- If you operate the power tool outdoors, use an extension cable suitable for outdoor use!
- A damaged or tangled cable increases the risk of electric shock. Handle the cable with care. Never use the cable to carry, pull, or disconnect the power tool. Keep the cable away from heat, oil, sharp edges or moving parts.

- Do not use the power tool if it cannot be switched on and off with the ON/OFF switch.

11.6 Hazard Warnings

Despite the intended use of the machine, certain residual risks remain. Due to the design and construction of the machine, hazardous situations may occur when handling the machines, which are identified as follows in these operating instructions:

DANGER	
	A safety instruction designed in this way indicates an imminently hazardous situation which, if not avoided, will result in death or serious injury.
WARNING	
	Such a safety instruction indicates a potentially hazardous situation which, if not avoided, may result in serious injury or even death.
CAUTION	
	A safety instruction designed in this way indicates a potentially hazardous situation which, if not avoided, may result in minor or moderate injury.
NOTE	
	A safety note designed in this way indicates a potentially dangerous situation which, if not avoided, may result in property damage.

Irrespective of all safety regulations, your sound common sense and corresponding technical suitability/training are and remain the most important safety factor in the error-free operation of the machine. **Safe working depends first and foremost on you!**

12 TRANSPORT

Always secure the saw during transport in the transport position to prevent damage to the machine.

13 OPERATION

13.1 Work prior to initial start-up

13.1.1 Checking the Screw Connections

Before initial start-up, check that all screws are tightened and tighten them if necessary.

13.1.2 Checking the Blade Guards

Check that the blade guards are in perfect condition.

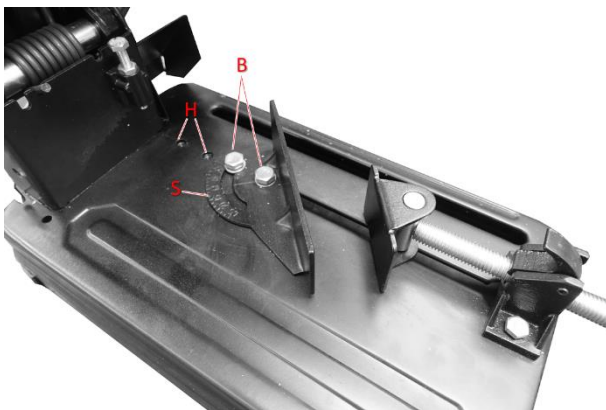
WARNING



Take care not to start the machine unintentionally! Disconnect the machine from the electrical mains before carrying out any retrofitting work.

13.2 Operating

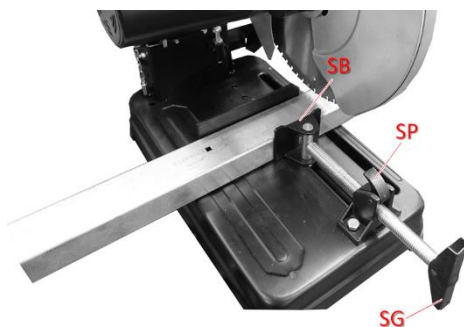
13.2.1 Setting the Cutting Angle



1. Loosen the two screws (B) and adjust the stop to the desired angle (0-45°) using the scale (S).
2. Tighten the two screws (B) again.

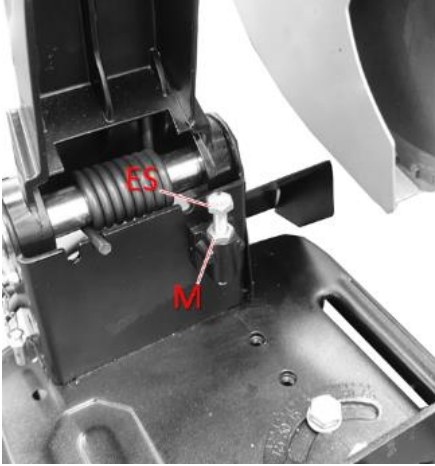
To reposition the angle scale for a wider workpiece, first remove the two screws (B) and then attach the angle scale to the upper two screw holes (H).

13.2.2 Clamping the Workpiece



1. Move the quick release (SP) to the position shown in the illustration on the left and slide the vice handle (SG) until the clamping jaw (SB) is firmly in contact with the workpiece.
2. Fold the quick release (SP) and tighten the vice handle (SG) to secure the workpiece.
3. To release the workpiece, loosen the vice grip (SG) a few turns, then lift the quick release (SP) and pull out the vice grip (SG).

13.2.3 Setting the Cutting Depth Stopp



1. Loosen the nut (M) on the depth adjustment bolt (ES).
2. The maximum cutting depth can be adjusted. Note that the saw blade must not come into contact with the base at any time during cutting.
3. Then tighten the nut (M) firmly to secure the setting

13.2.4 Sawing

1. Activate the trigger lock and the ON/OFF switch at the same time.
=> The circular saw blade starts.
2. Wait until the circular saw blade has reached full speed.
3. Then press the handle downwards and cut it evenly.
4. Move the handle upwards again and release the ON/OFF switch.

14 CLEANING, MAINTENANCE, STORAGE & DISPOSAL

14.1 Cleaning

NOTE



Wrong cleaning agents can attack the varnish of the machine. Do not use solvents, nitro thinners, or other cleaning agents that could damage the machine's paint. Observe the information and instructions of the cleaning agent manufacturer!

Clean the machine and all its parts thoroughly after each start-up. Remove chips and dust regularly after work with a soft brush, cloth or a suitable workshop vacuum cleaner. Lubricate moving machine parts with a high-quality, light machine oil and impregnate bare surfaces of the machine against corrosion with commercially available agents.

14.2 Maintenance

WARNING



Handling the machine with the power supply up may result in serious injury or death. Always disconnect the machine from the power supply before carrying out maintenance or repair work and secure it against unintentional restart!

The machine is almost maintenance-free. Nevertheless, malfunctions or defects which are likely to impair the safety of the user must be rectified immediately!

- Before each operation, check that the safety devices are in perfect condition.
- Check all connections for tightness at least once a week.
- Regularly check that the warning and safety labels on the machine are in perfect and legible condition.

14.2.1 Maintenance Plan

The type and degree of machine wear depend to a large extent on the operating conditions. The following intervals apply when the machine is used within the specified limits:

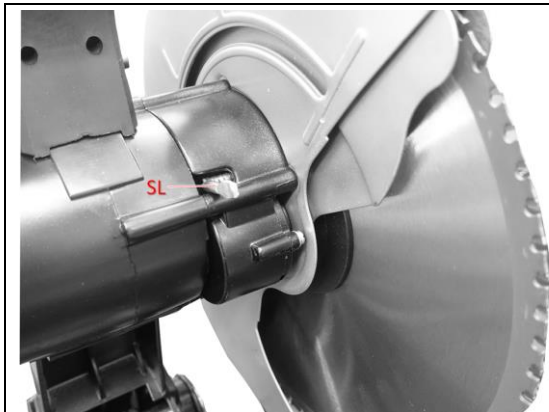
Interval	Component	Activity
As required	saw blade	sharpen/replace
As required	brushes	replace

14.2.2 Changing the Saw Blade

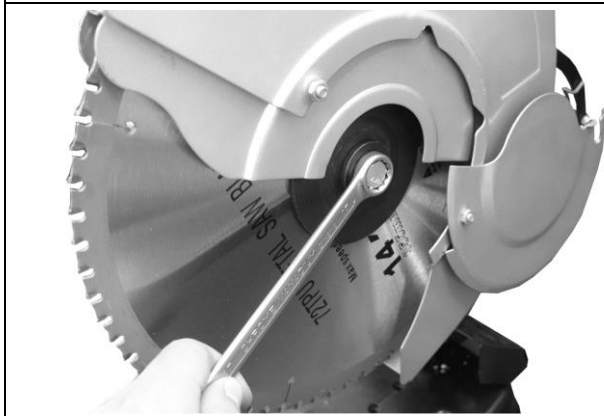
NOTE



Make sure that the new saw blade meets the required specifications: designed for at least 3,500 rpm, saw blade bore of 25.4 mm, not larger than 355 mm in diameter, dry, clean and demonstrably undamaged.



1. When the saw is in his transport position, lift it by pushing the handle downwards and releasing the transport lock.
2. Press the spindle lock (SL) toward the saw blade guard as shown in the illustration to the left, and rotate the saw blade until the spindle lock engages.



3. While continuing to hold the spindle lock, loosen the sawing guard screws and slide the cover back.
4. Then remove the bolt, the washer and the outer flange - see illustration on the left.
5. Remove the old saw blade from the spindle.
6. Mount the new saw blade on the spindle (note: direction of rotation!)
7. Reattach the outer flange and the washer and tighten the bolt again.

14.2.3 Replacing the Carbon Brushes

NOTE



Replace the carbon brushes if they are worn by more than half of the original size. Make sure that the springs work freely and that the tension does not cause the motor anchor to "drag" or make noise.

Be aware that new carbon brushes can spark until they wear slightly and match the motor anchor. This is a normal event.

To replace the carbon brushes:

1. Use a slotted screwdriver and turn the brush caps counterclockwise.
2. Remove the caps, tension springs and carbon brushes.
3. Insert the new carbon brushes into the openings.
4. Place the caps and tighten them by turning them clockwise using the slotted screwdriver.

14.3 Storage

NOTE



Improper storage can damage and destroy important components. Only store packed or unpacked parts under the intended environmental conditions!

Before storing the machine, clean it as described and allow it to dry completely. Always store the machine out of the reach of children in a well-ventilated, dry, frost-resistant place.

14.4 Disposal



Observe the national waste disposal regulations. Never dispose of the machine, machine components or equipment in residual waste. If necessary, contact your local authorities for information on the disposal options available.

If you buy a new machine or an equivalent device from your specialist dealer, he is obliged in certain countries to dispose of your old machine properly.

15 TROUBLESHOOTING

WARNUNG



Manipulating the machine with the power supply up may result in serious injury or death. Always disconnect the machine from the power source before carrying out any troubleshooting work and secure against unintentional reconnection!

Many potential sources of error can be excluded in advance if the machine is connected correctly to the power source.

If you are unable to carry out necessary repairs properly or do not have the required training, always consult a specialist workshop to remedy the problem.

Fault	Possible Cause	Remedy
Machine does not start	<ul style="list-style-type: none"> Machine is not connected Fuse or protection broken Cable loose Cable damaged 	<ul style="list-style-type: none"> Check electrical plug connections Replace fuse, activate protection Check cable Replace cable
Saw blade does not reach speed	<ul style="list-style-type: none"> Extension cable too long Motor not suitable for existing voltage Weak grid 	<ul style="list-style-type: none"> Exchange to suitable extension cable see switch box cover for correct wiring Contact specialist electrician
Machine is unusually loud or vibrates strongly	<ul style="list-style-type: none"> Workpiece badly clamped Stands on uneven ground Motor mounting is loose Saw blade has unbalance Internal damage or wear (e.g. carbon brushes) 	<ul style="list-style-type: none"> Clamping the workpiece correctly Re-aligning the machine Tighten the fixing screws. Replace saw blade Check carbon brushes and replace if necessary
Overheating	<ul style="list-style-type: none"> Machine overstressed Saw blade worn or blunt 	<ul style="list-style-type: none"> Press saw blade less hard against the workpiece Sharpen or replace saw blade

17 ERSATZTEILE / SPARE PARTS

17.1 Ersatzteilbestellung / Spare Parts Order

Mit HOLZMANN-Ersatzteilen verwenden Sie Ersatzteile, die ideal aufeinander abgestimmt sind. Die optimale Passgenauigkeit der Teile verkürzen die Einbauzeiten und erhöhen die Lebensdauer.

HINWEIS

Der Einbau von anderen als Originalersatzteilen führt zum Verlust der Garantie!

Daher gilt: Beim Tausch von Komponenten/Teilen nur Originalersatzteile verwenden

Beim Bestellen von Ersatzteilen verwenden Sie bitte das Serviceformular, das Sie am Ende dieser Anleitung finden. Geben Sie stets Maschinentype, Ersatzteilnummer sowie Bezeichnung an. Um Missverständnissen vorzubeugen, empfehlen wir mit der Ersatzteilbestellung eine Kopie der Ersatzteilzeichnung beizulegen, auf der die benötigten Ersatzteile eindeutig markiert sind.

[Bestelladresse sehen Sie unter Kundendienstadressen im Vorwort dieser Dokumentation.](#)

With original HOLZMANN spare parts you use parts that are attuned to each other shorten the installation time and elongate your products lifespan.

IMPORTANT

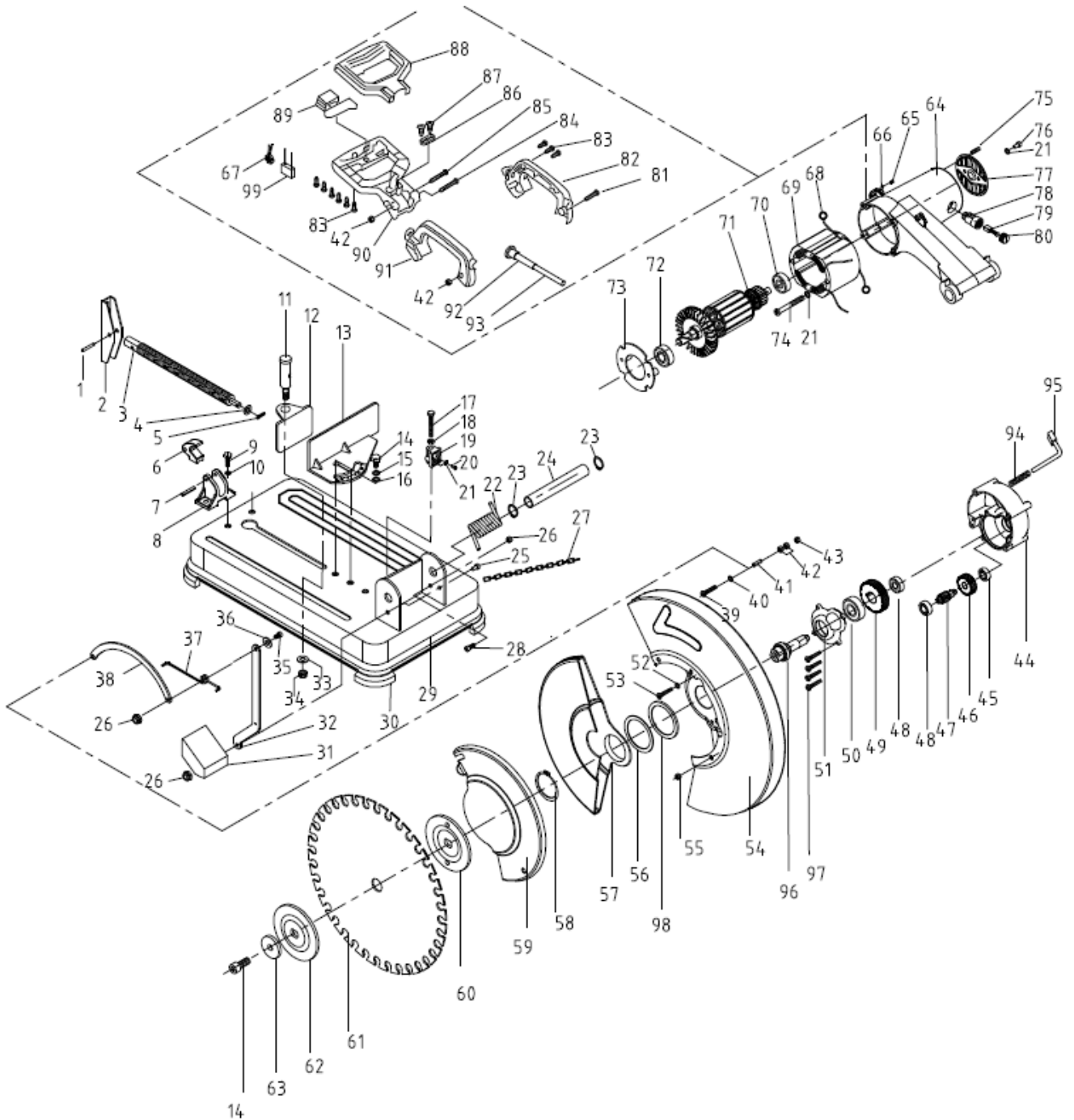
The installation of other than original spare parts voids the warranty!

So you always have to use original spare parts

When you place a spare parts order please use the service form you can find in the last chapter of this manual. Always take a note of the machine type, spare parts number and part name. We recommend to copy the spare parts diagram and mark the spare part you need.

[You find the order address in the preface of this operation manual.](#)

17.2 Explosionszeichnung / Exploded View




17.3 Ersatzteilliste / Spare Parts List

N°	part name	pcs.	N°	part name	pcs.
1	Rivet	1	39	Screw M5x35	2
2	Crankweb	1	40	Washer	1
3	Screw rod	1	41	Stell pipe	1
4	Washer	1	42	Nut M5	4
5	Cotter pin 3x20	1	43	Locknut M5	1
6	Active nut	1	44	Gear case	1
7	Elastic cylindrical pin 6x35	1	45	Bearing	1
8	Nog	1	46		1
9	Screw M8x30	2	47		1
10	Spring washer	2	48	Bearing	2
11	Active pin	1	49	Gear	1
12	Active pliers	1	50	Bearing	1
13	Fixed pliers	1	51	Front cover	1
14	Screw M10x20	3	52	Fix washer	4
15	Spring washer	2	53	Screw M5x70	4
16	Washer	2	54	Fixed shield	1
17	Screw M8x65	1	55	Nut M6	2
18	Nut M8	1	56	Washer	2
19	Limit block	1	57	Active cover	1
20	Screw M5x14	2	58	Circlips	1
21	Spring washer	8	59	Side cover	1
22	Coil spring	1	60	Wheel splint	1
23	Circed lips	2	61	Wheel	1
24	Fixed pin	1	62	Wheel splint	1
25	Pin	1	63	Small splint	1
26	Locknut M6	2	64	Enclosure	1
27	Chain	1	65	Crew M4x8	1
28	Screw M6x12	1	66	Fix washer	2
29	Soleplate	1	67		2
30	Foot	4	68	Current ring	2
31	Dust board	1	69	Stator	1
32	Fixed connect rod	1	70	Bearing	1
33	Washer	1	71	Rotor	1
34	Locknut M8	1	72	Bearing	1
35	Screw M6x30	1	73	Weather ring	1
36		1	74	Screw M5x100	2
37	Coil spring	1	75	Screw M5x10	2
38	Connect rod	1	76	Screw M5x10	2

N°	part name	pcs.	N°	part name	pcs.
77	Back cover	1	89	Swith	1
78	Brush holder YNT18-3	2	90	Bottom handle	1
79	Brush	2	91		1
80	Brush cover YNT19-3	2	92	Cable cover	1
81	Screw M5x30	4	93	Cable	1
82		1	94	Lockspring	1
83	Screw ST4x16	9	95	Lockpin	1
84	Screw M5x65	1	96	Shaft	1
85	Screw ST4x65	1	97	Screw M5x20	4
86	Cable press board	1	98		1
87	Screw ST4x14	2	99		1
88	Top handle	1			

18 EU-KONFORMITÄTSERKLÄRUNG / CE-CERTIFICATE OF CONFORMITY

	<p>Inverkehrbringer / Distributor / Dystrybutor</p> <p>HOLZMANN MASCHINEN® GmbH 4170 Haslach, Marktplatz 4, AUSTRIA Tel.: +43/7289/71562-0; Fax.: +43/7289/71562-4 www.holzmann-maschinen.at</p>
Bezeichnung / Name	
MOBILE METALLTRENNsäGE / MOBILE METAL CUTTING MACHINE	
Typ / Model	
MKS 355 ECO	
EG-Richtlinien / EC-directives	
•2006/42/EG; •2014/30/EU	
Angewandte Normen / applicable Standards	
EN 13898:2003/A1:2009, EN 61029-1:2009/A11:2010, EN 55014-1:2006/A2:2011, EN 55014-2:1997/A2:2008, EN 61000-3-2:2014, EN 61000-3-11:2000	

Hiermit erklären wir, dass die oben genannten Maschinen aufgrund ihrer Bauart in der von uns in Verkehr gebrachten Version den grundlegenden Sicherheits- und Gesundheitsanforderungen der angeführten EU-Richtlinien entsprechen. Diese Erklärung verliert ihre Gültigkeit, wenn Veränderungen an der Maschine vorgenommen werden, die nicht mit uns abgestimmt wurden.

Hereby we declare that the above mentioned machines meet the essential safety and health requirements of the above stated EC directives. Any manipulation or change of the machine not being explicitly authorized by us in advance renders this document null and void.

Technische Dokumentation
 HOLZMANN-MASCHINEN GmbH
 4170 Haslach, Marktplatz 4

Haslach, 07.01.2019
 Ort / Datum place/date



HOLZMANN MASCHINEN GmbH
 Marktplatz 4, 4170 Haslach
 weitere Standorte:
 Gewerbepark 8, 4707 Schusslberg
 www.holzmann-maschinen.at

DI (FH) Daniel Schörghuber
 Geschäftsführer / Director

20 GARANTIEERKLÄRUNG (DE)

1.) Gewährleistung:

HOLZMANN gewährt für elektrische und mechanische Bauteile eine Gewährleistungsfrist von 2 Jahren für den nicht gewerblichen Einsatz;

bei gewerblichem Einsatz besteht eine Gewährleistung von 1 Jahr, beginnend ab dem Erwerb des Endverbrauchers/Käufers. HOLZMANN weist ausdrücklich darauf hin, dass nicht alle Artikel des Sortiments für den gewerblichen Einsatz bestimmt sind. Treten innerhalb der oben genannten Fristen/Mängel auf, welche nicht auf im Punkt „Bestimmungen“ angeführten Ausschlussdetails beruhen, so wird HOLZMANN nach eigenem Ermessen das Gerät reparieren oder ersetzen.

2.) Meldung:

Der Händler meldet schriftlich den aufgetretenen Mangel am Gerät an HOLZMANN. Bei berechtigtem Gewährleistungsanspruch wird das Gerät beim Händler von HOLZMANN abgeholt oder vom Händler an HOLZMANN gesandt. Retoursendungen ohne vorheriger Abstimmung mit HOLZMANN werden nicht akzeptiert und können nicht angenommen werden. Jede Retoursendung muss mit einer von HOLZMANN übermittelten RMA-Nummer versehen werden, da ansonsten eine Warenannahme und Reklamations- und Retourenbearbeitung durch HOLZMANN nicht möglich ist.

3.) Bestimmungen:

a) Gewährleistungsansprüche werden nur akzeptiert, wenn zusammen mit dem Gerät eine Kopie der Originalrechnung oder des Kassenbeleges vom Holzmann Handelspartner beigelegt ist. Es erlischt der Anspruch auf Gewährleistung, wenn das Gerät nicht komplett mit allen Zubehörteilen zur Abholung gemeldet wird.

b) Die Gewährleistung schließt eine kostenlose Überprüfung, Wartung, Inspektion oder Servicearbeiten am Gerät aus. Defekte aufgrund einer unsachgemäßen Benutzung durch den Endanwender oder dessen Händler werden ebenfalls nicht als Gewährleistungsanspruch akzeptiert.

c) Ausgeschlossen sind Defekte an Verschleißteilen wie z. B. Kohlebürsten, Fangsäcke, Messer, Walzen, Schneideplatten, Schneideeinrichtungen, Führungen, Kupplungen, Dichtungen, Laufräder, Sageblätter, Hydrauliköle, Ölfiltern, Gleitbacken, Schalter, Riemen, usw.

d) Ausgeschlossen sind Schäden an den Geräten, welche durch unsachgemäße Verwendung, durch Fehlgebrauch des Gerätes (nicht seinem normalen Verwendungszweckes entsprechend) oder durch Nichtbeachtung der Bedienungs- und Wartungsanleitungen, oder höhere Gewalt, durch unsachgemäße Reparaturen oder technische Änderungen durch nicht autorisierte Werkstätten oder den Geschäftspartnern selbst, durch die Verwendung von nicht originalen HOLZMANN Ersatz- oder Zubehörteilen, verursacht sind.

e) Entstandene Kosten (Frachtkosten) und Aufwendungen (Prüfkosten) bei nichtberechtigten Gewährleistungsansprüchen werden nach Überprüfung unseres Fachpersonals dem Geschäftspartnern oder Händler in Rechnung gestellt.

f) Geräte außerhalb der Gewährleistungsfrist: Reparatur erfolgt nur nach Vorkasse oder Händlerrechnung gemäß des Kostenvoranschlages (inklusive Frachtkosten) der Fa. HOLZMANN.

g) Gewährleistungsansprüche werden nur für den Geschäftspartnern eines HOLZMANN Händlers, welcher das Gerät direkt bei der Fa. HOLZMANN erworben hat, gewährt. Diese Ansprüche sind bei mehrfacher Veräußerung des Gerätes nicht übertragbar

4.) Schadensersatzansprüche und sonstige Haftungen:

Die Fa. Holzmann haftet in allen Fällen nur beschränkt auf den Warenwert des Gerätes. Schadensersatzansprüche aufgrund schlechter Leistung, Mängel, sowie Folgeschäden oder Verdienstauffälle wegen eines Defektes während der Gewährleistungsfrist werden nicht anerkannt. Die Fa. Holzmann besteht auf das gesetzliche Nachbesserungsrecht eines Gerätes.

SERVICE

Nach Ablauf der Garantiezeit können Instandsetzungs- und Reparaturarbeiten von entsprechend geeigneten Fachfirmen durchgeführt werden. Es steht Ihnen auch die HOLZMANN-Maschinen GmbH weiterhin gerne mit Service und Reparatur zur Seite. Stellen Sie in diesem Fall eine unverbindliche Kostenanfrage, unter Angabe der Informationen siehe C) an unseren Kundendienst oder senden Sie uns Ihre Anfrage einfach per umseitig beiliegendem Formular ein.

Mail: info@holzmann-maschinen.at

oder Nutzen sie das Online Reklamations.- bzw. Ersatzteilbestellformular zur Verfügung gestellt auf unserer Homepage: www.holzmann-maschinen.at unter der Kategorie Service/News

21 GUARANTEE TERMS (EN)

1.) Warranty:

For mechanical and electrical components Company Holzmann Maschinen GmbH grants a warranty period of 2 years for DIY use and a warranty period of 1 year for professional/industrial use - starting with the purchase of the final consumer (invoice date).

In case of defects during this period which are not excluded by paragraph 3, Holzmann will repair or replace the machine at its own discretion.

2.) Report:

In order to check the legitimacy of warranty claims, the final consumer must contact his dealer. The dealer has to report in written form the occurred defect to Holzmann. If the warranty claim is legitimate, Holzmann will pick up the defective machine from the dealer. Returned shippings by dealers which have not been coordinated with Holzmann will not be accepted. A RMA number is an absolute must-have for us - we won't accept returned goods without an RMA number!

3.) Regulations:

- a) Warranty claims will only be accepted when a copy of the original invoice or cash voucher from the trading partner of Holzmann is enclosed to the machine. The warranty claim expires if the accessories belonging to the machine are missing.
- b) The warranty does not include free checking, maintenance, inspection or service works on the machine. Defects due to incorrect usage through the final consumer or his dealer will not be accepted as warranty claims either.
- c) Excluded are defects on wearing parts such as carbon brushes, fangers, knives, rollers, cutting plates, cutting devices, guides, couplings, seals, impellers, blades, hydraulic oils, oil filters, sliding jaws, switches, belts, etc.
- d) Also excluded are damages on the machine caused by incorrect or inappropriate usage, if it was used for a purpose which the machine is not supposed to, ignoring the user manual, force majeure, repairs or technical manipulations by not authorized workshops or by the customer himself, usage of non-original Holzmann spare parts or accessories.
- e) After inspection by our qualified staff, resulted costs (like freight charges) and expenses for not legitimated warranty claims will be charged to the final customer or dealer.
- f) In case of defective machines outside the warranty period, we will only repair after advance payment or dealer's invoice according to the cost estimate (incl. freight costs) of Holzmann.
- g) Warranty claims can only be granted for customers of an authorized Holzmann dealer who directly purchased the machine from Holzmann. These claims are not transferable in case of multiple sales of the machine.

4.) Claims for compensation and other liabilities:

The liability of company Holzmann is limited to the value of goods in all cases.

Claims for compensation because of poor performance, lacks, damages or loss of earnings due to defects during the warranty period will not be accepted.

Holzmann insists on its right to subsequent improvement of the machine.

SERVICE

After Guarantee and warranty expiration specialist repair shops can perform maintenance and repair jobs. But we are still at your service as well with spare parts and/or product service. Place your spare part / repair service cost inquiry by filing the SERVICE form on the following page and send it:

via Mail to info@holzmann-maschinen.at

or use the online complaint.- or spare parts order formula provided on our homepage www.holzmann-maschinen.at under the category service/news.

22 PRODUKTBEOBACHTUNG | PRODUCT MONITORING

Wir beobachten unsere Produkte auch nach der Auslieferung.

Um einen ständigen Verbesserungsprozess gewährleisten zu können, sind wir von Ihnen und Ihren Eindrücken beim Umgang mit unseren Produkten abhängig:

- Probleme, die beim Gebrauch des Produktes auftreten
- Fehlfunktionen, die in bestimmten Betriebssituationen auftreten
- Erfahrungen, die für andere Benutzer wichtig sein können

Wir bitten Sie, derartige Beobachtungen zu notieren und diese per E-Mail, Fax oder Post an uns zu senden

We monitor the quality of our delivered products in the frame of a Quality Management policy.

Your opinion is essential for further product development and product choice. Please let us know about your:

- Impressions and suggestions for improvement.
- experiences that may be useful for other users and for product design
- Experiences with malfunctions that occur in specific operation modes

We would like to ask you to note down your experiences and observations and send them to us via FAX, E-Mail or by post

Meine Beobachtungen / My experiences:

Name / Name:
Produkt / Product:
Kaufdatum / Purchase date:
Erworben von / purchased from:
E-Mail/ e-mail:

Vielen Dank für Ihre Mitarbeit! / Thank you for your cooperation!

KONTAKTADRESSE / CONTACT:
HOLZMANN MASCHINEN GmbH
 4170 Haslach, Marktplatz 4 AUSTRIA
 Tel : +43 7289 71562 0
 Fax: +43 7289 71562 4
 info@holzmann-maschinen.at

SERVICEFORMULAR / SERVICE FORM

Bitte kreuzen Sie eine der untenstehenden an / Please tick one box from below:

- Serviceanfrage / service inquiry
 Ersatzteilanfrage / spare part inquiry
 Garantierantrag / guarantee claim

1. Daten Antragsteller (* sind Pflichtfelder) / senders information (* required)

- * Vorname, Nachname / first name, family name _____
* Straße, Hausnummer / street, house number _____
* PLZ, Ort / ZIP code, place _____
* Staat / country _____
* (Mobil)telefon / (mobile) phone _____
International numbers with country code
* E-Mail _____
Fax _____

2. Geräteinformationen / tool information

Seriennummer/serial number: _____ *Maschinentype/machine type: _____

2.1 benötigte Ersatzteile / required spare parts

Ersatzteilnummer / Part No°	Beschreibung / description	Anzahl / number

2.2 Problembeschreibung / problem description

Bitte führen Sie in der Fehlerbeschreibung unter anderem an:
Was hat den Defekt verursacht bzw. was war die letzte durchgeführte Tätigkeit, bevor Ihnen das Problem/der Defekt aufgefallen ist?
bei Elektrodefekten: Wurde die Stromzuleitung sowie die Maschine bereits von einem Elektrofachmann geprüft

Please describe amongst others in the problem:
What has cause the problem/defect, what was the last activity before you noticed the problem/defect?
For electrical problems: Have you had checked you electric supply and the machine already by a certified electrician?

3. Bitte beachten

UNVOLLSTÄNDIG AUSGEFÜLLTE FORMULARE KÖNNEN NICHT BEARBEITET WERDEN!
GARANTIEANTRÄGE KÖNNEN AUSSCHLIESSLICH UNTER BEILAGE DES KAUFBELEGES/ABLIEFERBELEGES AKZEPTIERT WERDEN.
BEI ERSATZTEILBESTELLUNGEN LEGEN SIE DIESEM FORMULAR EINE KOPIE DER BETREFFENDEN ERSATZTEILZEICHNUNG BEI! MARKIEREN SIE DARAUF DIE BENÖTIGTEN ERSATZTEILE. DIES ERLEICHTERT UNS DIE IDENTIFIZIERUNG UND ERMÖGLICHT SO EINE RASCHERE BEARBEITUNG.

VIELEN DANK!

/ Additional information

INCOMPLETELY FILLED SERVICE FORMS CANNOT BE PROCESSED!
FOR GUARANTEE CLAIMS PLEASE ADD A COPY OF YOUR ORIGINAL SALES / DELIVERY RECEIPT OTHERWISE IT CANNOT BE ACCEPTED.
FOR SPARE PART ORDERS PLEASE ADD TO THIS SERVICE FORM A COPY OF THE RESPECTIVE EXPLODED DRAWING WITH THE REQUIRED SPARE PARTS BEING MARKED CLEARLY AND UNMISTAKABLE.
THIS HELPS US TO IDENTIFY THE REQUIRED SPARE PARTS FASTLY AND ACCELERATES THE HANDLING OF YOUR INQUIRY.

THANK YOU FOR YOUR COOPERATION!