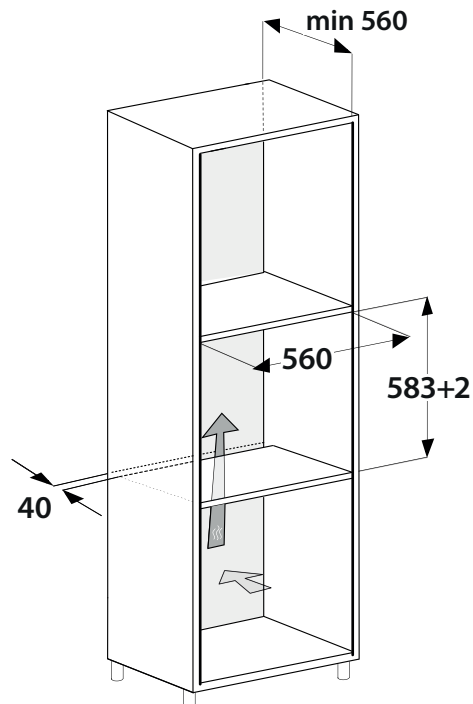
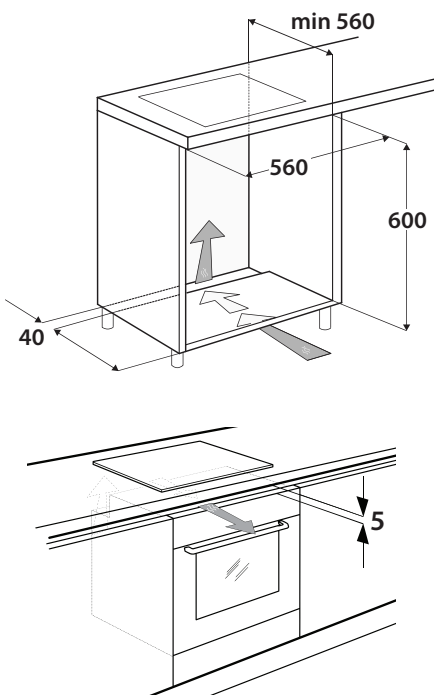
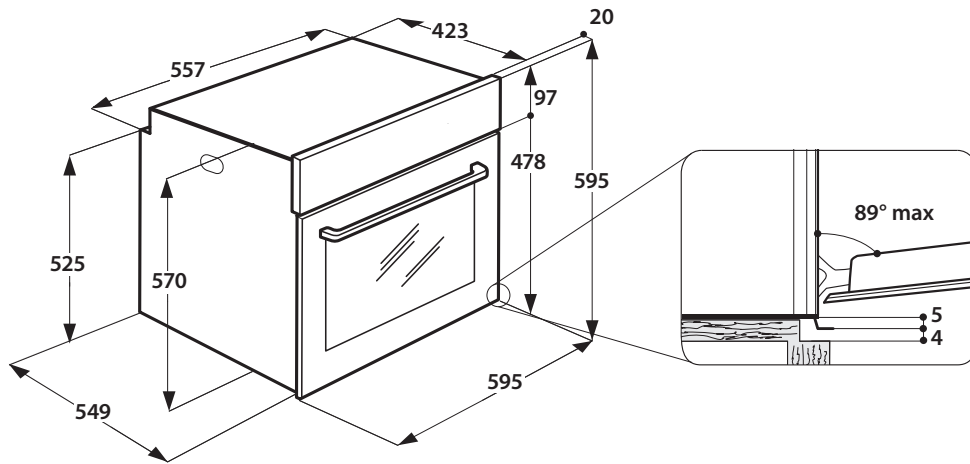
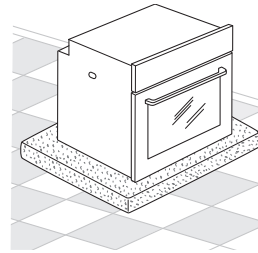
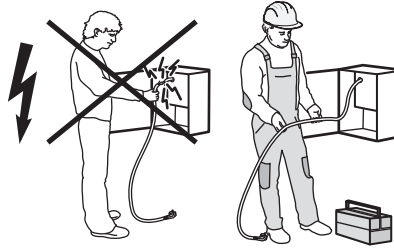
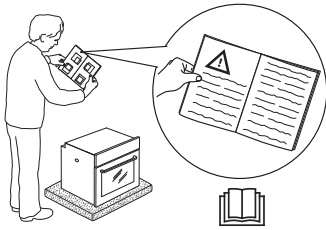
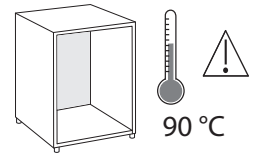
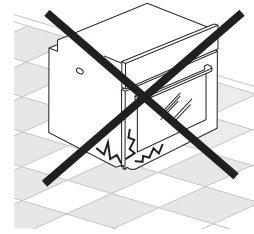
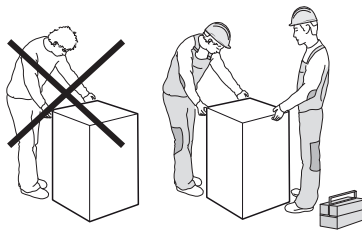
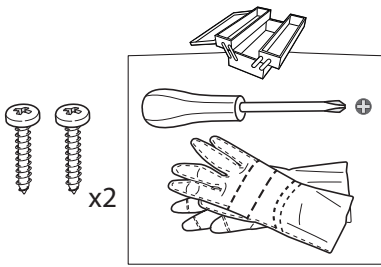
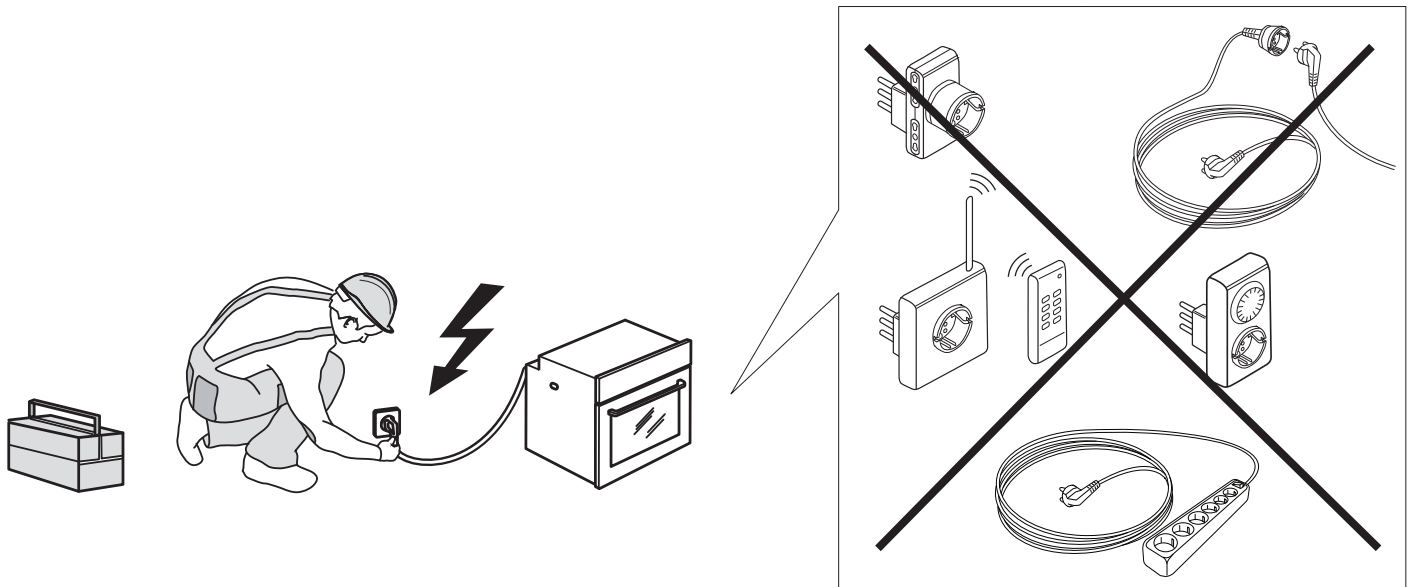
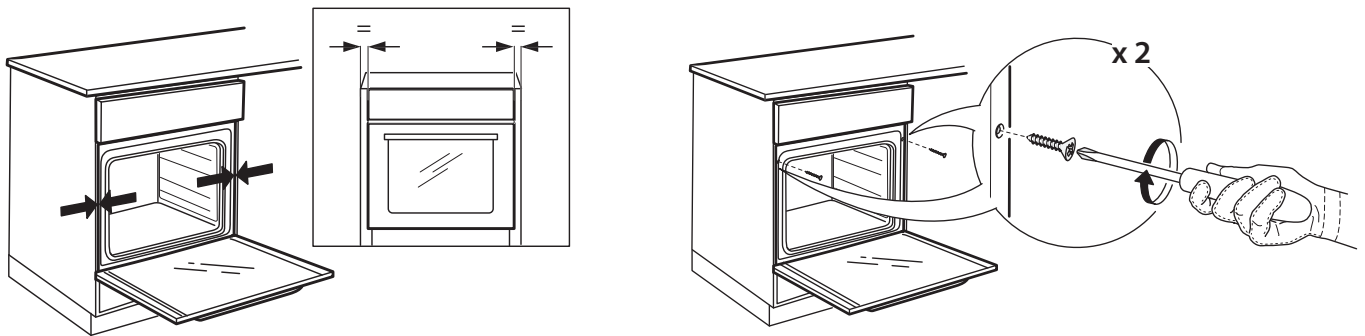
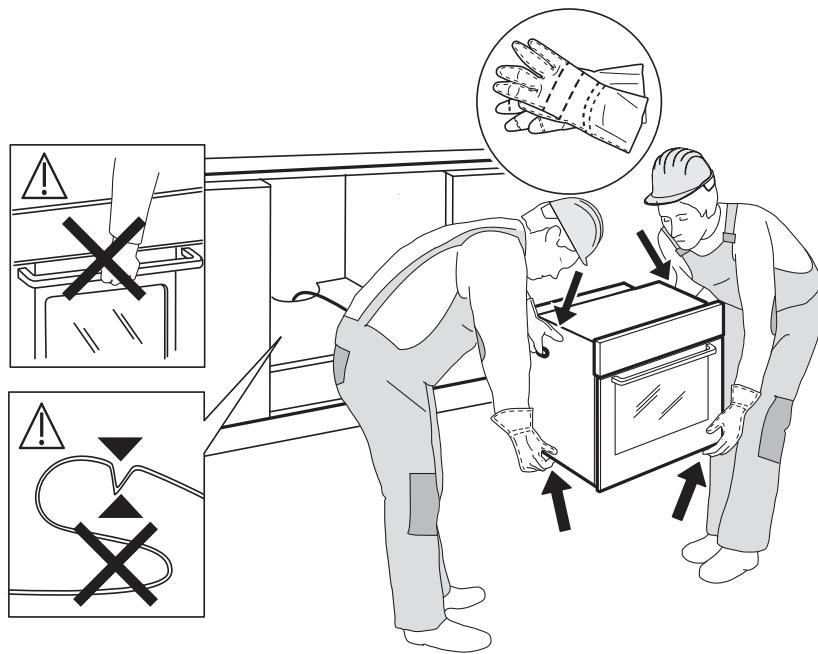


**Norme di sicurezza, istruzioni per  
l'uso e guida all'installazione**





# IT

---

## NORME DI SICUREZZA

### IMPORTANTE: DA LEGGERE E OSSERVARE

Prima di utilizzare l'apparecchio, leggere le seguenti norme di sicurezza. Conservarle per eventuali consultazioni successive.

Questo manuale e l'apparecchio sono corredati da importanti avvertenze di sicurezza, da leggere e rispettare sempre. Il fabbricante declina qualsiasi responsabilità che derivi dalla mancata osservanza delle presenti istruzioni di sicurezza, da usi impropri dell'apparecchio o da errate impostazioni dei comandi.

⚠ Tenere l'apparecchio fuori dalla portata dei bambini di età inferiore a 3 anni. Senza la sorveglianza costante di un adulto tenere anche l'apparecchio fuori dalla portata dei bambini di età compresa tra 3 e 8 anni. I bambini di età superiore agli 8 anni, le persone con ridotte capacità fisiche, sensoriali o mentali e le persone che non abbiano esperienza o conoscenza dell'apparecchio potranno utilizzarlo solo sotto sorveglianza, o quando siano state istruite sull'utilizzo sicuro dell'apparecchio e siano consapevoli dei rischi del suo utilizzo. I bambini non devono giocare con l'apparecchio. I bambini non devono eseguire operazioni di pulizia e manutenzione dell'apparecchio senza la sorveglianza di un adulto.

⚠ **ATTENZIONE:** L'apparecchio e i suoi componenti accessibili possono diventare molto caldi durante l'uso. Fare attenzione a non toccare le resistenze. Tenere lontani i bambini di età inferiore agli 8 anni, a meno che non siano costantemente sorvegliati.

⚠ Non toccare il forno durante il ciclo di pirolisi (autopulizia), per evitare rischi di ustioni. Tenere bambini e animali domestici a debita distanza dal forno sia durante che dopo il ciclo di pirolisi (fino alla completa aerazione dell'ambiente). I residui di alimenti, in particolare grassi e oli, devono essere rimossi dalla cavità del forno prima di avviare il ciclo di pirolisi. Durante il ciclo di pirolisi non lasciare alcun accessorio o materiale all'interno del forno.

⚠ Nel caso in cui il forno sia installato sotto un piano di cottura, accertarsi che durante il ciclo di pirolisi i bruciatori o le piastre elettriche siano spente, per evitare rischi di ustioni.

⚠ Non lasciare mai l'apparecchio incustodito durante l'essiccazione degli alimenti. Se l'apparecchio è predisposto per l'uso di una termosonda, usare solo i tipi di termosonda raccomandati per questo forno, per evitare rischi di incendio.

⚠ Non avvicinare all'apparecchio stoffe o altri materiali infiammabili fino a che tutti i componenti non si siano completamente raffreddati, per evitare

il rischio di incendi. Porre sempre la dovuta attenzione durante la cottura di cibi ricchi di grasso o olio oppure in caso di aggiunta di alcool per evitare il rischio di incendi. Usare guanti da forno per estrarre tegami e accessori. Alla fine della cottura, aprire lo sportello con cautela, lasciando defluire gradualmente l'aria o il vapore prima di accedere al vano del forno per evitare possibili rischi di ustioni. Non ostruire le aperture di sfiato dell'aria calda sul lato anteriore del forno per evitare il rischio di incendi.

⚠ Porre la dovuta attenzione con la porta del forno in posizione abbassata o di apertura, per evitare di urtarla.

### USO CONSENTITO

⚠ **ATTENZIONE:** l'apparecchio non è destinato ad essere messo in funzione mediante un dispositivo esterno o un sistema di comando a distanza separato.

⚠ L'apparecchio è destinato all'uso domestico e ad applicazioni analoghe, quali: aree di cucina per il personale di negozi, uffici e altri contesti lavorativi; agriturismi; camere di hotel, motel, bed & breakfast e altri ambienti residenziali.

⚠ Non sono consentiti altri usi (ad esempio, il riscaldamento di locali).

⚠ Questo apparecchio non è destinato all'uso professionale. Non utilizzare l'apparecchio all'aperto.

⚠ Non conservare sostanze esplosive oppure infiammabili (ad es. taniche di benzina o bombolette spray) all'interno o in prossimità dell'apparecchio, per evitare il pericolo di incendi.

### INSTALLAZIONE

⚠ Per evitare il rischio di lesioni personali, le operazioni di movimentazione e installazione dell'apparecchio devono essere eseguite da almeno due persone. Per le operazioni di disimballaggio e installazione utilizzare i guanti protettivi per non procurarsi tagli.

⚠ L'installazione, comprendente anche eventuali raccordi per l'alimentazione idrica e i collegamenti elettrici, e gli interventi di riparazione devono essere eseguiti da personale qualificato. Non riparare o sostituire qualsiasi parte dell'apparecchio se non espressamente richiesto nel manuale d'uso. Tenere i bambini a distanza dal luogo dell'installazione. Dopo aver disimballato l'apparecchio, assicurarsi che non sia stato danneggiato durante il trasporto. In caso di problemi, contattare il rivenditore o il Servizio Assistenza. A installazione completata, conservare il materiale di imballaggio (parti in plastica, polistirolo, ecc.) fuori della portata dei bambini per evitare il rischio di soffocamento. Per evitare rischi di scosse elettriche, prima di procedere all'installazione scollegare l'apparecchio dalla rete elettrica. Durante l'installazione, accertarsi che l'apparecchio non possa danneggiare il cavo di



alimentazione e causare così rischi di scosse elettriche. Attivare l'apparecchio solo dopo avere completato la procedura di installazione.

⚠ Eeguire tutte le operazioni di taglio del mobile prima di inserire l'apparecchio, avendo cura di rimuovere trucioli o residui di segatura. Non ostruire lo spazio minimo previsto tra il piano di lavoro e il bordo superiore del forno, perché in tal caso potrebbe crearsi un rischio di incendio.

Non rimuovere il forno dalla base di polistirolo fino al momento dell'installazione.

⚠ La parte inferiore dell'apparecchio non deve essere più accessibile dopo l'installazione, per evitare il rischio di ustioni.

⚠ Non installare l'apparecchio dietro un pannello decorativo - possibile rischio di incendio.

### **AVVERTENZE ELETTRICHE**

⚠ La targhetta matricola si trova sul bordo anteriore del forno (visibile a porta aperta).

⚠ Deve essere possibile scollegare l'apparecchio dalla rete elettrica disinserendo la spina, se questa è accessibile, o tramite un interruttore multipolare installato a monte della presa nel rispetto dei regolamenti elettrici vigenti; inoltre, l'apparecchio deve essere messo a terra in conformità alle norme di sicurezza elettrica nazionali.

⚠ Non utilizzare cavi di prolunga, prese multiple o adattatori. Al termine dell'installazione, i componenti elettrici non dovranno più essere accessibili all'utilizzatore. Non utilizzare l'apparecchio quando si è bagnati oppure a piedi nudi. Non accendere l'apparecchio se il cavo di alimentazione o la spina sono danneggiati, se si osservano anomalie di funzionamento o se l'apparecchio è caduto o è stato danneggiato.

⚠ Se il cavo di alimentazione è danneggiato, deve essere sostituito con uno dello stesso tipo dal produttore, da un centro di assistenza autorizzato o da un tecnico qualificato per evitare situazioni di pericolo o rischi di scosse elettriche.

⚠ Per la sostituzione del cavo di alimentazione, contattare un centro di assistenza autorizzato.

### **PULIZIA E MANUTENZIONE**

⚠ ATTENZIONE: Per evitare rischi di folgorazione, prima di qualsiasi intervento di manutenzione accertarsi che l'apparecchio sia spento e scollegato dall'alimentazione elettrica; inoltre, non usare in nessun caso pulitrici a getto di vapore.


⚠ Non utilizzare detergenti abrasivi o raschietti metallici per pulire il vetro della porta del forno, in quanto potrebbero graffiare la superficie con il rischio di rottura del vetro.

⚠ Attendere che l'apparecchio si sia raffreddato prima di eseguire qualsiasi operazione di pulizia

o manutenzione, per evitare possibili rischi di ustione.

⚠ ATTENZIONE: Spegner e l'apparecchio prima di sostituire la lampadina, per evitare il rischio di scosse elettriche.

### **SMALTIMENTO DEL MATERIALE DI IMBALLAGGIO**

Il materiale di imballaggio è riciclabile al 100% ed è contrassegnato dal simbolo del riciclaggio . Le varie parti dell'imballaggio devono pertanto essere smaltite responsabilmente e in stretta osservanza delle norme stabilite dalle autorità locali.

### **SMALTIMENTO DEGLI ELETTRODOMESTICI**

Questo prodotto è stato fabbricato con materiale riciclabile o riutilizzabile. Smaltire il prodotto rispettando le normative locali in materia. Per ulteriori informazioni sul trattamento, il recupero e il riciclaggio degli elettrodomestici, contattare l'ufficio locale competente, il servizio di raccolta dei rifiuti domestici o il negozio presso il quale il prodotto è stato acquistato. Questo apparecchio è contrassegnato in conformità alla Direttiva Europea 2012/19/UE sui rifiuti di apparecchiature elettriche ed elettroniche (RAEE). Provvedendo al corretto smaltimento del prodotto si contribuirà ad evitare potenziali conseguenze negative sull'ambiente e sulla salute umana. Il simbolo  sul prodotto o sulla documentazione di accompagnamento indica che questo prodotto non deve essere trattato come rifiuto domestico, ma deve essere consegnato presso l'idoneo punto di raccolta per il riciclaggio di apparecchiature elettriche ed elettroniche.

### **CONSIGLI PER IL RISPARMIO ENERGETICO**

Preriscaldare il forno solo se specificato nella tabella di cottura o nella ricetta. Usare teglie laccate o smaltate in colori scuri, in quanto assorbono il calore in modo più efficiente. Gli alimenti che richiedono tempi di cottura lunghi continueranno comunque a cuocere anche a forno spento.

Ciclo standard (PIROLISI): indicato per una pulizia più profonda quando il forno è molto sporco. Ciclo economico (Pirolisi EXPRESS/ECO) - (solo alcuni modelli) - : il consumo si riduce di circa il 25% rispetto al ciclo di pirolisi standard. Questo ciclo dovrebbe essere eseguito periodicamente (dopo 2-3 cotture di carne consecutive).

### **DICHIARAZIONE DI PROGETTAZIONE ECOCOMPATIBILE**

Questo apparecchio soddisfa i requisiti dei regolamenti europei n. 65/2014 e n. 66/2014 in materia di progettazione ecocompatibile, in conformità con la norma europea EN 60350-1.

# GUIDA RAPIDA

## GRAZIE PER AVER ACQUISTATO UN PRODOTTO HOTPOINT - ARISTON

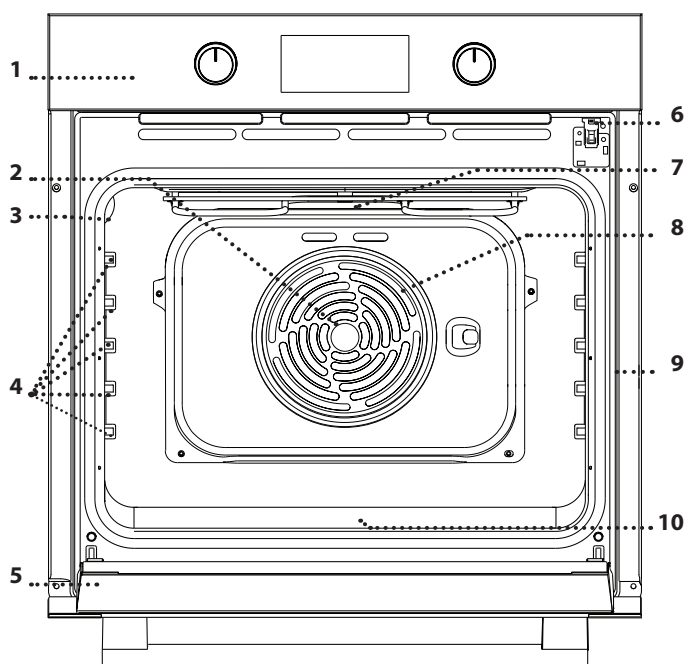



Per ricevere un'assistenza più completa, registrare il prodotto su [www.hotpoint.eu/register](http://www.hotpoint.eu/register)



Leggere attentamente le istruzioni per la sicurezza prima di utilizzare il prodotto.

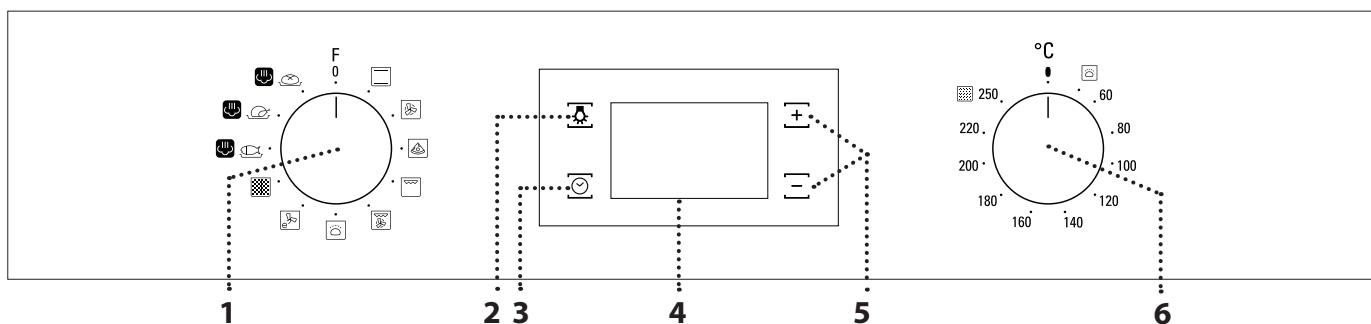
## DESCRIZIONE PRODOTTO



1. Pannello comandi
2. Ventola
3. Luce
4. Griglie laterali (il livello è indicato sulla parete della cavità)
5. Porta
6. Blocco serratura (blocca la porta durante e dopo la pulizia automatica)
7. Resistenza superiore / grill
8. Resistenza circolare (non visibile)
9. Targhetta matricola (da non rimuovere)
10. Cavità steam:  per l'acqua potabile

## DESCRIZIONE DEL PANNELLO


## COMANDI



### 1. MANOPOLA DI SELEZIONE

Per accendere il forno selezionando una funzione. Per spegnere il forno, ruotare sulla posizione 0.

### 2. LUCE

A forno acceso, premere  per accendere o spegnere la luce interna del forno.

### 3. IMPOSTARE L'ORA

Per accedere alle impostazioni della durata di cottura, dell'avvio ritardato e del timer.

A forno spento, per visualizzare l'ora.

### 4. DISPLAY

### 5. TASTI DI REGOLAZIONE

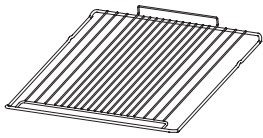
Per modificare le impostazioni di durata.

### 6. MANOPOLA TERMOSTATO

Ruotare per selezionare la temperatura desiderata attivando le funzioni manuali.

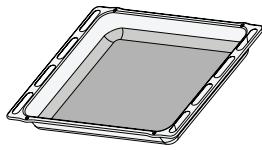
# ACCESSORI

## GRIGLIA



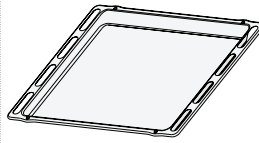
Da usare per la cottura degli alimenti o come supporto per pentole, tortiere e altri utensili da cucina.

## LECCARDA\*



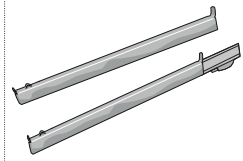
Da posizionare sotto la griglia per raccogliere i succhi di cottura o come piastra per cuocere carni, pesci, verdure, focacce, ecc.

## TEGLIA\*



Da usare per cuocere prodotti di panetteria e pasticceria, ma anche carne arrosto, pesce al cartoccio, ecc.

## GUIDE SCORREVOLI \*



Per facilitare l'inserimento o la rimozione degli accessori.

\* Disponibile solo su alcuni modelli

Il numero e il tipo di accessori possono variare a seconda del modello acquistato.

È possibile acquistare separatamente altri accessori presso il Servizio Assistenza.

## INSERIRE LA GRIGLIA E ALTRI ACCESSORI

. Inserire la griglia tenendola leggermente inclinata verso l'alto, appoggiando dapprima il lato posteriore rialzato - orientato verso l'alto - sul livello desiderato.

In seguito, farla scivolare orizzontalmente sulle guide fino a fine corsa.

. Gli altri accessori, per esempio la piastra dolci, si inseriscono orizzontalmente, facendoli scivolare sulle guide.

## TOGLIERE E RIMONTARE LE GRIGLIE LATERALI

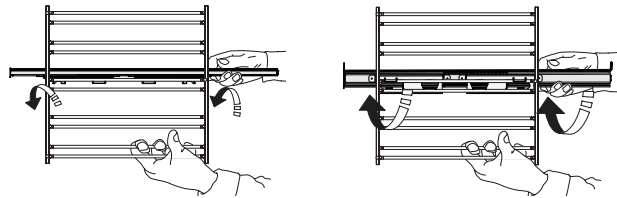
. Per rimuovere le griglie laterali, impugnare la parte esterna della griglia e tirarla verso di sé per estrarre il supporto e i due perni interni dai rispettivi alloggiamenti.

. Per riapplicare le griglie laterali, posizzarle vicino alla parete interna del forno e inserire dapprima i due perni nei rispettivi alloggiamenti. Posizionare quindi la parte esterna vicino alla sua sede, inserire il supporto e spingere con decisione verso la parete del forno per fissare saldamente la griglia.

## MONTARE LE GUIDE SCORREVOLI (SE PRESENTI)

Rimuovere le griglie laterali. Staccare le clip di fissaggio dalla griglia laterale, iniziando dalla parte inferiore.

Per reinstallare le guide scorrevoli, agganciare la clip superiore della guida alla griglia laterale, quindi abbassare l'altra clip spingendola in posizione. Per fissare la guida, premere la parte inferiore della clip contro la griglia laterale. Assicurarsi che le guide possano scorrere liberamente. Sistemare nuovamente in sede le griglie laterali.



Nota: le guide scorrevoli possono essere montate a qualsiasi livello.

# FUNZIONI



## STATICO

Per cuocere qualsiasi tipo di pietanza su un solo ripiano.



## TERMOVENTILATO

Per cuocere contemporaneamente su più ripiani (massimo tre) alimenti diversi che richiedono la medesima temperatura di cottura.

Questa funzione permette di eseguire la cottura senza trasmissione di odori da un alimento all'altro.



## PIZZA

Per cuocere diversi tipi e formati di pizza e focaccia. Si consiglia di invertire la posizione delle teglie a metà cottura.



## GRILL

Per grigliare costate, spiedini e salsicce, gratinare verdure o dorare il pane.

Quando si cuoce la carne alla griglia, si consiglia di utilizzare una leccarda per raccogliere il liquido di cottura: posizionarla un livello sotto la griglia e aggiungere 200 ml di acqua potabile.



## TURBO GRILL

Per arrostiti grossi pezzi di carne (cosciotti, roast beef, polli). Si consiglia di utilizzare una leccarda per raccogliere il liquido di cottura: posizionarla un livello sotto la griglia e aggiungere 200 ml di acqua potabile.




## LIEVITAZIONE

Per ottenere una lievitazione ottimale di impasti dolci o salati. Per attivare questa funzione, ruotare la manopola del termostato sull'icona corrispondente.




## ECO TERMOVENTILATO

Per cuocere arrostiti e arrostiti ripieni su uno stesso ripiano. La circolazione intermittente dell'aria impedisce un'eccessiva asciugatura degli alimenti. In questa funzione ECO la luce rimane spenta durante la cottura e può essere riaccesa premendo .



## PULIZIA AUTOMATICA - PIROLISI


Permette di eliminare i residui di cottura tramite un ciclo ad altissima temperatura (circa 400°C).

steam 

• PESCE 

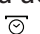

• CARNE 

• PANE 

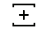

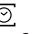
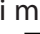
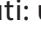
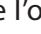
Le funzioni steam  permettono di ottenere risultati eccellenti grazie all'impiego del vapore nei cicli di cottura. A forno freddo, versare acqua potabile sul fondo del forno e selezionare la funzione di cottura adatta per il tipo di preparazione. La quantità d'acqua e la temperatura ottimali variano in base alla categoria di alimenti e sono riportate nella tabella di cottura. **Il forno non deve essere preriscaldato prima di introdurre gli alimenti.**

# PRIMO UTILIZZO

## 1. IMPOSTARE L'ORA

Alla prima accensione, è necessario impostare l'ora: premere  finché sul display lampeggiano l'icona  e le due cifre relative all'ora.

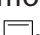


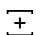

Utilizzare  o  per impostare l'ora e premere  per confermare. Sul display lampeggiano le due cifre relative ai minuti: utilizzare  o  per impostare l'ora e premere  per confermare.

Nota: quando l'icona  lampeggia, ad esempio dopo una prolungata interruzione di corrente, è necessario impostare l'ora.




## 2. IMPOSTARE L'ASSORBIMENTO DI POTENZA

Il forno è programmato per operare a una potenza inferiore a 2,9 kW ("Lo"): Perché sia compatibile con un impianto domestico di potenza superiore a 3 kW ("Hi") è necessario modificare le impostazioni.

Per accedere al menu di modifica, ruotare la manopola di selezione su , quindi riportarla su 0.

Subito dopo, premere  e  per cinque secondi.



Usare  o  per cambiare l'impostazione, quindi premere  per almeno due secondi per confermare.

## 3. RISCALDARE IL FORNO

Un nuovo forno può rilasciare degli odori dovuti alla lavorazione di fabbrica: questo è normale.

Prima di cucinare gli alimenti è dunque raccomandato di riscaldare a vuoto il forno per rimuovere ogni odore.

Rimuovere protezioni di cartone o pellicole trasparenti e togliere gli accessori dal forno.

Riscaldare il forno a 250°C per circa un'ora. Durante questa procedura il forno deve essere vuoto.

Nota: è opportuno ventilare la stanza durante e dopo il primo utilizzo.

# USO QUOTIDIANO

## 1. SELEZIONARE UNA FUNZIONE

Per selezionare una funzione, ruotare la *manopola di selezione* in corrispondenza del simbolo della funzione desiderata: il display si accende e il forno emette un segnale acustico.



## 2. AVVIARE UNA FUNZIONE

### MANUALE

Per avviare la funzione selezionata, ruotare la *manopola termostato* per impostare la temperatura desiderata.



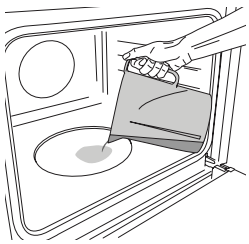
Nota: durante la cottura sarà possibile modificare la funzione ruotando la *manopola di selezione* o regolare la temperatura ruotando la *manopola termostato*. La funzione non si avvia se la *manopola del termostato* è impostata su **0**. Sarà possibile impostare la durata, l'ora di fine cottura (solo se è impostata una durata) e il timer.

### LIEVITAZIONE

Per avviare la funzione "Lievitazione", ruotare la *manopola termostato* in corrispondenza del simbolo della funzione; in corrispondenza di temperature differenti, la funzione non si avvierà.

Nota: Sarà possibile impostare la durata, l'ora di fine cottura (solo se è impostata una durata) e il timer.

steam



A forno freddo, riempire la cavità sul fondo del forno con la quantità d'acqua potabile indicata nella tabella di cottura. Introdurre la pietanza nel forno.

Impostare e attivare la funzione steam : Alla fine, aprire la porta con attenzione facendo fuoriuscire il vapore lentamente.

Nota: durante la cottura a vapore, non aprire mai la porta e non rabboccare l'acqua.

## 3. PRERISCALDAMENTO

Una volta avviata la funzione, un segnale acustico e l'icona lampeggiante sul display segnalano che si è attivata la fase di preriscaldamento.

Al termine di questa fase, un segnale acustico e l'icona fissa sul display indicheranno che il forno ha raggiunto la temperatura impostata: a questo punto, inserire gli alimenti e procedere alla cottura.

Nota: inserire gli alimenti nel forno prima della fine del preriscaldamento può compromettere i risultati di cottura.

## PROGRAMMARE LA COTTURA

Per programmare la cottura è necessario aver selezionato precedentemente una funzione.

### DURATA

Premere tante volte fino a che sul display lampeggiano l'icona e "00:00".



Utilizzare o per impostare la durata desiderata, quindi premere per confermare.

Avviare la funzione ruotando la *manopola termostato* in corrispondenza della temperatura desiderata: un segnale acustico e il display avviseranno del termine della cottura.

Nota: per annullare la durata impostata, premere tante volte fino a che sul display lampeggia l'icona , quindi utilizzare per riportare la durata a "00:00". La durata impostata include la fase di preriscaldamento.

### PROGRAMMARE L'ORA DI FINE COTTURA / AVVIO RITARDATO

Una volta impostata una durata sarà possibile posticipare l'avvio della funzione, programmandone l'ora di fine: premere fino a che sul display non lampeggiano l'icona e l'ora corrente.



Utilizzare o per impostare l'ora di fine cottura desiderata e premere per confermare.

Avviare la funzione ruotando la *manopola termostato* in corrispondenza della temperatura desiderata: la funzione resterà in pausa fino ad avviarsi automaticamente dopo un periodo di tempo calcolato per terminare la cottura all'orario impostato.

Nota: per annullare l'impostazione, spegnere il forno ruotando la *manopola di selezione* sulla posizione **0**.

### FINE COTTURA

Un segnale acustico e il display avvisano del termine della funzione.





Ruotare la *manopola di selezione* per selezionare una funzione differente o portarla su **0** per spegnere il forno.

Nota: se attivo il timer, il display mostrerà la scritta "END" in alternanza al tempo rimanente.









## . IMPOSTARE IL TIMER

Questa opzione non interrompe né programma la cottura ma permette di utilizzare il display come contaminuti, sia durante una funzione attiva che quando il forno è spento.

Premere ripetutamente  finché sul display lampeggiano l'icona  e "00:00".



Utilizzare  o  per impostare la durata desiderata e premere  per confermare. Un segnale acustico avviserà del termine del conto alla rovescia.

Note: per disattivare il timer, premere  tante volte fino a che l'icona  lampeggia, quindi utilizzare  per riportare la durata a "00:00".

## . FUNZIONE DI PULIZIA AUTOMATICA PER PIROLISI


**Non toccare il forno durante il ciclo di pirolisi. Tenere i bambini e gli animali lontani dal forno durante e dopo (fino a una completa areazione della stanza) il ciclo di pirolisi.**

Prima di attivare la funzione rimuovere tutti gli accessori dal forno, comprese le guide laterali. Se il forno è installato sotto un piano di cottura, accertarsi che durante il ciclo di pulizia automatica i bruciatori o le piastre elettriche siano spente.

Per ottenere risultati di pulizia ottimali, eliminare i depositi di grandi dimensioni con una spugna umida prima di avviare la funzione di pirolisi.

Non avviare il ciclo di pulizia pirolitica se il forno presenta residui di calcare.

Si consiglia di attivare la funzione di pirolisi soltanto se l'apparecchio è molto sporco o emana cattivi odori durante la cottura.

Per attivare la funzione di pulizia automatica, ruotare la *manopola di selezione* e la *manopola del termostato* sull'icona . La funzione si attiverà automaticamente, la porta sarà bloccata e la luce interna del forno sarà spenta: il display mostrerà il tempo rimanente, alternato alla scritta "Piro".



A ciclo ultimato, la porta rimane bloccata fino a quando non viene raggiunta una temperatura sicura. Ventilare la stanza durante e dopo il ciclo di pirolisi.

# TABELLA DI COTTURA

RICETTA	FUNZIONE	PRERISCAL-DAMENTO	TEMPERATURA (°C)	DURATA (Min)	LIVELLO E ACCESSORI
Torte lievitate		Sì	170	30 - 50	3 
		Sì	160	30 - 50	2 
		Sì	160	40 - 60	4 1 
Torte ripiene (cheese cake, strudel, torte di frutta)		Sì	160 - 200	35 - 90	2 
		Sì	160 - 200	40 - 90	4 2 
Biscotti / Tortine		Sì	160	25 - 35	3 
		Sì	160	25 - 35	3 
		Sì	150	35 - 45	4 2 
Bignè		Sì	180 - 210	30 - 40	3 
		Sì	180 - 200	35 - 45	4 2 
		Sì	180 - 200	35 - 45	5 3 1 
Meringhe		Sì	90	150 - 200	3 
		Sì	90	140 - 200	4 2 
		Sì	90	140 - 200	5 3 1 
Pizza / Focaccia		Sì	190 - 250	15 - 50	1 / 2 
		Sì	190 - 250	20 - 50	4 2 
Pizza surgelata		Sì	250	10 - 20	3 
		Sì	230-250	10 - 25	4 2 
Torte salate (torte di verdura, quiche)		Sì	180 - 200	40 - 55	3 
		Sì	180 - 200	45 - 60	4 2 
		Sì	180 - 200	45 - 60	5 3 1 
Voulevant / Salatini di pasta sfoglia		Sì	190 - 200	20 - 30	3 
		Sì	180 - 190	20 - 40	4 2 
		Sì	180 - 190	20 - 40	5 3 1 
Lasagne / Pasta al forno / Cannelloni / Sfornati		Sì	190 - 200	45 - 65	2 
Agnello / Vitello / Manzo / Maiale 1 kg		Sì	190 - 200	80 - 110	3 
Arrosto di maiale con cotenna 2 kg		Sì	180 - 190	110 - 150	3 
Pollo / Coniglio / Anatra 1 kg		Sì	200 - 230	50 - 100	2 
Tacchino / Oca 3 kg		-	190 - 200	100 - 160	2 
Pesce al forno / al cartoccio (filetti, intero)		Sì	170 - 190	30 - 45	2 
Verdure ripiene (pomodori, zucchine, melanzane)		Sì	180 - 200	50 - 70	3 

FUNZIONI



Statico



Termovenilato



Pizza



Grill



Turbo Grill



Eco Termovenilato

ACCESSORI



Griglia



Teglia o tortiera su griglia



Teglia / Leccarda o teglia su griglia



Leccarda / teglia



Leccarda / teglia con 200 ml d'acqua

RICETTA	FUNZIONE	PRERISCALDAMENTO	TEMPERATURA (°C)	DURATA (Min)	LIVELLO E ACCESSORI
Pane tostato		5'	250	2 - 6	5
Filetti / tranci di pesce		-	230 - 250	15 - 30 *	4 3
Salsicce / Spiedini / Costine / Hamburger		-	250	15 - 30 *	5 4
Pollo arrosto 1-1,3 kg		Sì	200 - 220	55 - 70 **	2 1
Roast beef al sangue 1 kg		Sì	200 - 210	35 - 50 **	3
Cosciotto di agnello / Stinchi		Sì	200 - 210	60 - 90 **	3
Patate arrosto		Sì	200 - 210	35 - 55	2
Verdure gratinate		-	200 - 210	25 - 55	3
Carne & Patate		Sì	190 - 200	45 - 100 ***	4 1
Pesce & Verdure		Sì	180	30 - 50 ***	4 2
Lasagna & Carne		Sì	200	50 - 100 ***	4 1
Pasto completo: Crostata di frutta (Liv. 5) / Lasagne (Liv. 3) / Carne (Liv. 1)		Sì	180 - 190	40 - 120 ***	5 3 1
Arrosti / Arrosti ripieni		-	170 - 180	100 - 150	3

\* Ruotare il cibo a metà cottura

\*\* Ruotare il cibo a due terzi di cottura se necessario.

\*\*\* La durata è approssimata: le pietanze possono essere tolte dal forno in tempi differenti secondo preferenza.

### steam

RICETTA	FUNZIONE	ACQUA (ml)	PRERISCALDAMENTO	TEMPERATURA (°C)	DURATA (Min)	LIVELLO E ACCESSORI
Filetti/tranci di pesce 0,5 - 2 cm	steam	250	-	190 - 210	15 - 25	3
Pesce intero 300 - 600 g	steam	250	-	190 - 210	15 - 30	3
Pesce intero 600 g - 1,2 kg	steam	250	-	180 - 200	25 - 45	3
Roast beef al sangue 1 kg	steam	250	-	190 - 210	40 - 55	3
Cosciotto d'agnello 500 g - 1,5 kg	steam	250	-	170 - 190	60 - 75	2
Pollo / Faraona / Anatra Intero 1 - 1,5 kg	steam	250	-	200 - 220	55 - 75	2
Pollo / Faraona / Anatra (in pezzi) 500 g - 1,5 kg	steam	250	-	200 - 220	40 - 60	3
Pollo / Faraona / Anatra Intero 3 kg	steam	250	-	160 - 180	100 - 140	2
Agnello / Manzo / Suino 1 kg	steam	250	-	170 - 190	60 - 100	3
Panini 80 - 100 g	steam	200	-	200 - 220	30 - 45	3
Pane a cassetta in stampo 300 - 500 g	steam	250	-	170 - 190	45 - 60	3
Pagnotta 500 g - 2 kg	steam	250	-	160 - 170	50 - 100	2
Baguette 200 - 300 g	steam	250	-	200 - 220	30 - 45	3

Il tempo indicato comprende la fase di preriscaldamento: si consiglia di introdurre gli alimenti nel forno e di impostare il tempo cottura all'avvio della funzione.

#### FUNZIONI

						steam	steam	steam
Statico	Termoventilato	Pizza	Grill	Turbo Grill	Eco Termoventilato	Pesce	Carne	Pane

#### ACCESSORI

Griglia	Teglia o tortiera su griglia	Teglia / Leccarda o teglia su griglia	Leccarda / teglia	Leccarda / teglia con 200 ml d'acqua

# PULIZIA E MANUTENZIONE

---

Assicurarsi che il forno si sia raffreddato prima di eseguire ogni operazione.

Non utilizzare apparecchi a vapore.

Non usare pagliette metalliche, panni abrasivi e detergenti abrasivi o corrosivi che possano danneggiare le superfici.

Utilizzare guanti protettivi.

Il forno deve essere disconnesso dalla rete elettrica prima di effettuare operazioni di manutenzione.

## SUPERFICI ESTERNE

Pulire le superfici con un panno in microfibra umido. Se molto sporche, aggiungere qualche goccia di detergente neutro. Asciugare con un panno.

Non usare detergenti corrosivi o abrasivi. Se inavvertitamente uno di questi prodotti dovesse venire a contatto con le superfici, pulire subito con un panno in microfibra umido.

## SUPERFICI INTERNE

• Dopo ogni uso, lasciare raffreddare il forno e pulirlo preferibilmente quando è ancora tiepido per rimuovere incrostazioni e macchie dovute a residui di cibo. Per asciugare la condensa dovuta alla cottura di alimenti ad alto contenuto di acqua, passare un panno o una spugna a forno freddo.

• Per rimuovere il calcare rimasto sulla base del forno dopo un ciclo di cottura steam (☁), versare 250 ml di aceto bianco nella cavità (oppure, usare uno speciale prodotto anticalcare. Per i prodotti disponibili, rivolgersi al Servizio Assistenza).

Lasciare agire il prodotto a temperatura ambiente per 30 minuti, quindi lavare la base del forno con un panno morbido imbevuto di acqua potabile tiepida. Si raccomanda di eseguire la pulizia almeno ogni 5-10 cicli di cottura steam (☁).

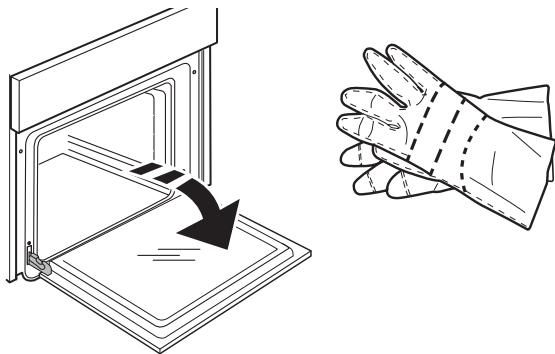
- In caso di sporco tenace sulle superfici interne, si raccomanda di utilizzare la funzione di pulizia automatica. Non avviare il ciclo di pulizia pirolitica se il forno presenta residui di calcare. Pulire prima i residui di calcare come descritto in precedenza.
- Per facilitare la pulizia dei vetri è possibile rimuovere e smontare la porta .
- Pulire il vetro della porta con detergenti liquidi specifici.

## ACCESSORI

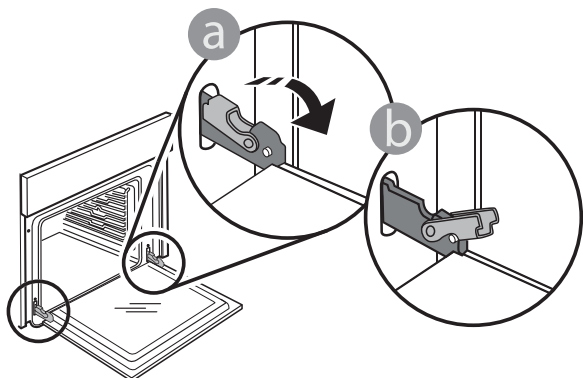
Mettere a bagno gli accessori con detersivo per piatti dopo l'uso, maneggiandoli con guanti da forno, se ancora caldi. I residui di cibo possono essere rimossi con una spazzola per piatti o con una spugna.

## TOGLIERE LA PORTA

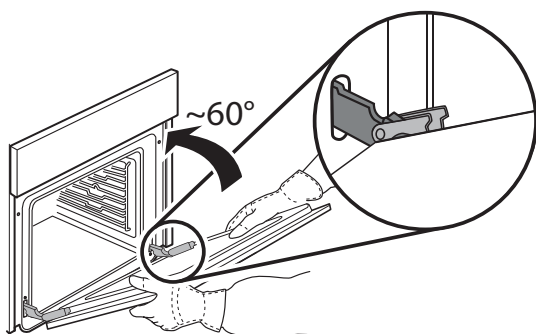
1. Aprire completamente la porta.



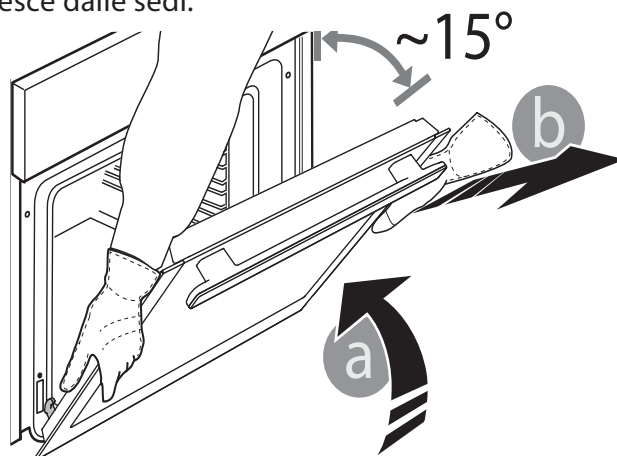
2. Abbassare i fermi fino a fine corsa.



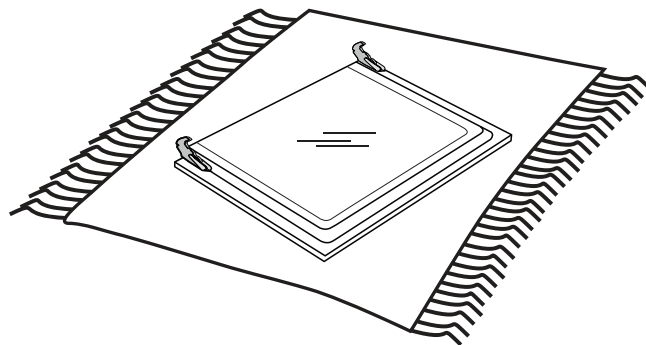
3. Chiudere la porta fino a quando è possibile.



4. Prendere saldamente la porta con entrambe le mani, evitando di tenerla per la maniglia. Per estrarla facilmente, continuare a chiuderla e contemporaneamente tirarla verso l'alto finché non esce dalle sedi.



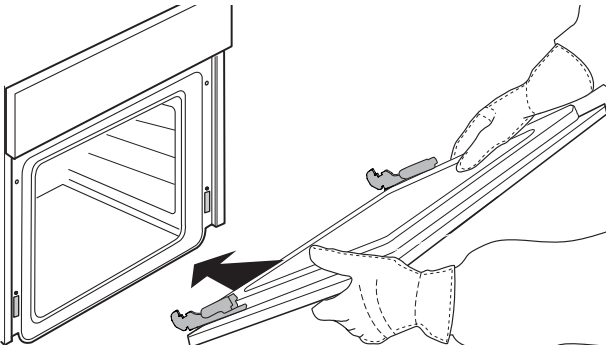
5. Togliere la porta e appoggiarla su un piano morbido.



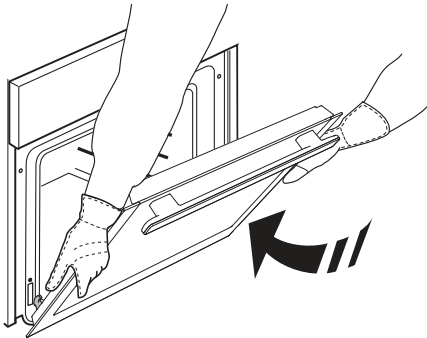


## RIMONTARE LA PORTA

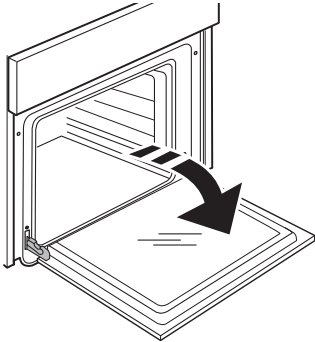
**1.** Avvicinare la porta al forno allineando i ganci delle cerniere alle proprie sedi.



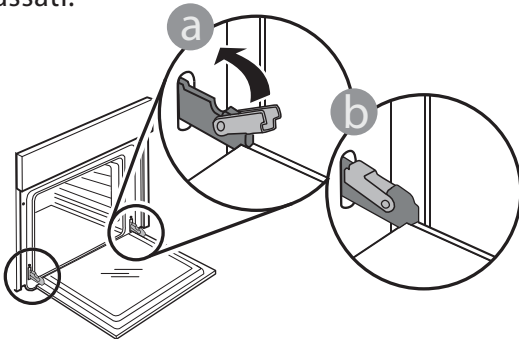
**2.** Ancorare la parte superiore agli alloggiamenti.



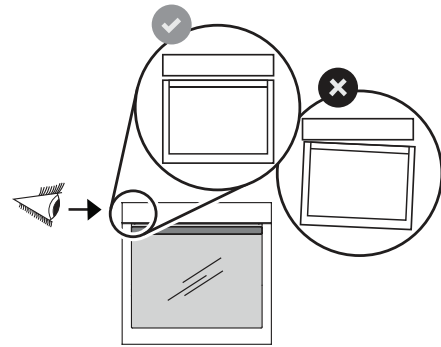
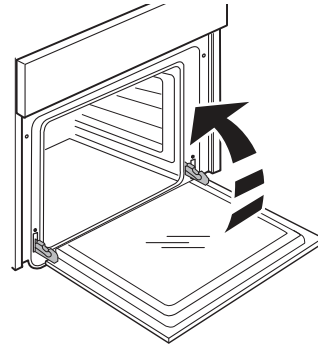
**3.** Abbassare la porta e poi aprirla completamente.



**4.** Abbassare i fermi nella posizione originale: fare attenzione che siano completamente abbassati.

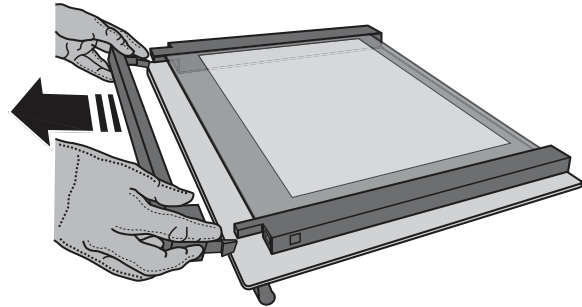
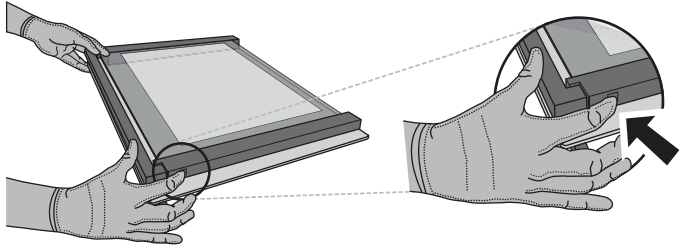


**5.** Provare a chiudere la porta, verificando che sia allineata al pannello di controllo. Se non lo fosse, ripetere tutte le operazioni: funzionando male, la porta potrebbe danneggiarsi.

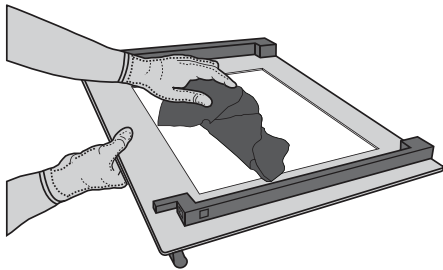
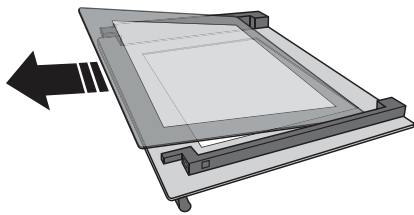


## CLICK TO CLEAN - PULIRE I VETRI

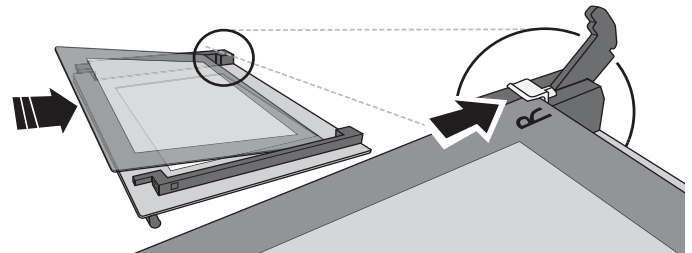
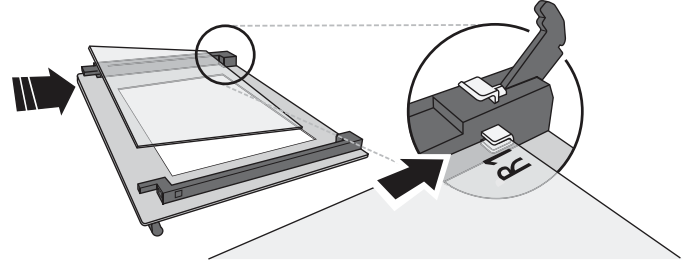
**1.** Dopo aver smontato la porta e averla appoggiata su un ripiano morbido con la maniglia verso il basso, premere contemporaneamente le due clip di fissaggio ed estrarre il profilo superiore della porta tirandolo verso di sé.



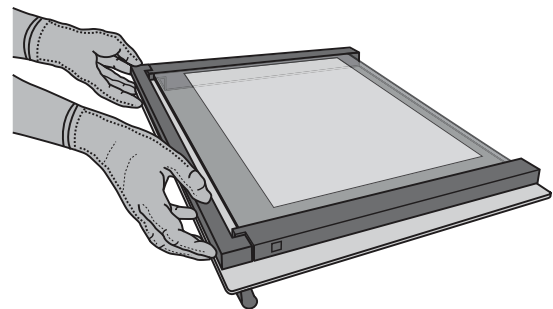
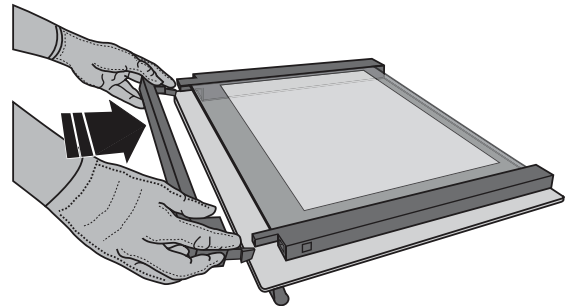
**2.** Sollevare e prendere saldamente il vetro interno con due mani, rimuoverlo e appoggiarlo su un piano morbido prima di eseguire la pulizia.



**3.** Riapplicare il vetro intermedio (contrassegnato con "R1") prima di rimontare il vetro interno: Per posizionare correttamente i vetri, verificare che la marcatura "R" sia visibile nell'angolo sinistro. Inserire dapprima il lato lungo del vetro contrassegnato con "R" nelle sedi di sostegno, quindi abbassarlo in posizione. Ripetere la procedura per entrambi i vetri.

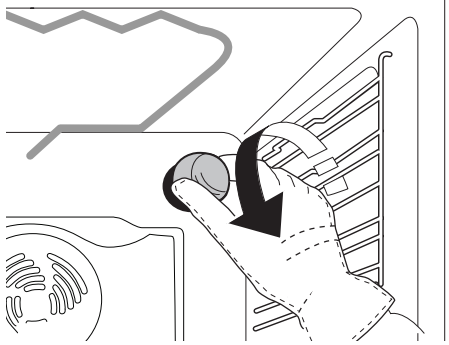


**4.** Rimontare il profilo superiore: un clic indica il corretto posizionamento. Verificare che la tenuta sia salda prima di rimontare la porta.



## SOSTITUIRE LA LAMPADA

- 1.** Scollegare il forno dalla rete elettrica.
- 2.** Svitare la copertura della lampada, sostituire la lampada e avvitare di nuovo il coperchio della lampada.



- 3.** Ricollegare il forno alla rete elettrica.

Nota: usare solo lampade alogene da 25W/230 ~ V tipo G9, T300°C.

La lampada utilizzata nel prodotto è specifica per elettrodomestici e non è adatta per l'illuminazione di ambienti domestici (Regolamento (CE) 244/2009).

Le lampade sono disponibili presso il Servizio Assistenza.

- Non maneggiarle le lampade a mani nude, per evitare che vengano danneggiate dalle impronte digitali. Non far funzionare il forno senza prima aver riposizionato il coperchio.

# RISOLUZIONE DEI PROBLEMI

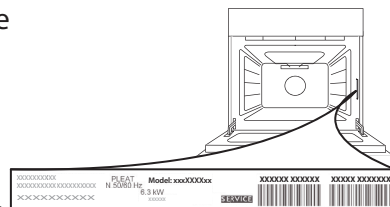
PROBLEMA	POSSIBILE CAUSA	SOLUZIONE
Il forno non funziona.	Interruzione di corrente elettrica. Disconnessione dalla rete principale.	Verificare che ci sia tensione in rete e che il forno sia collegato all'alimentazione elettrica. Spegnere e riaccendere il forno per verificare se il problema persiste.
Il display mostra la lettera "F" seguita da un numero o una lettera.	Il forno è guasto.	Contattare il più vicino Servizio Assistenza Clienti e specificare il numero che segue la lettera "F".
Sul display compare il messaggio "Hot" (caldo) e la funzione selezionata non si avvia.	Temperatura troppo alta.	Lasciar raffreddare il forno prima di attivare la funzione. Selezionare una funzione differente.

## SCHEDA TECNICA

 [www.docs.hotpoint.eu](http://www.docs.hotpoint.eu) La scheda del prodotto comprensiva dei dati energetici di questo forno può essere scaricata dal sito internet **docs.hotpoint.eu**

## CONTATTARE IL SERVIZIO ASSISTENZA CLIENTI

I contatti possono essere trovati sul manuale di garanzia. Quando si contatta il Servizio Assistenza, prepararsi a fornire i codici riportati sulla targhetta matricola del prodotto.



**400011234218**