



UPGRADING AND SERVICING GUIDE





English

IMPORTANT: Follow these part replacement instructions:

- 1 Match the part you received to the illustration on pages 8.
- 2 Go to the page number indicated (→ #) for that part.
- 3 Complete only the part replacement steps in that section.

CAUTION:

- **Never open the cover while the power cord is attached. You may damage your computer or be injured by the spinning fan blades.**
- **Avoid touching sharp edges inside the computer.**

IMPORTANT:

- This product contains components that are easily damaged by electrostatic discharge (ESD). To reduce the chance of ESD damage, work over an uncarpeted floor, use a static dissipative work surface (like a conductive foam pad), and wear an ESD wrist strap that is connected to a grounded surface, like the metal frame of the computer.
- A hard drive is extremely sensitive to shock and impact. Do not bang or drop it. Do not touch the circuit board. Static electricity can damage the drive.
- The memory performance can vary due to different system configurations.

NOTE: Computer features can vary by model.

العربية

هام: اتبع التعليمات التالية الخاصة باستبدال الجزء:

1. طابق الجزء الذي استلمته بالرسم التوضيحي في الصفحة التالية.
2. اذهب إلى رقم الصفحة المخصص (→ #) لهذا الجزء.
3. استكمل فقط خطوات استبدال الجزء الواردة في هذا القسم.

تحذير:

- ابعد يديك عن المروحة المتحركة.
- ابعد أصابع اليد والأدوات عن المروحة عند توصيل الطاقة.
- لا تقدم مطلقاً على فتح الغطاء عندما يكون كبل الطاقة متصلاً أو عند توصيل الطاقة. فقد تعرض الكمبيوتر للتلف أو تتعرض للإصابة من ريشات المروحة الدائرة.
- تجنب لمس الحواف الحادة الموجودة داخل الكمبيوتر.

تنبيه: يحتوي هذا المنتج على مكونات يمكن أن تتلف بسهولة نتيجة للتفريغ الإلكتروني. لتقليل إمكانية حدوث تلف ناتج عن التفريغ الإلكتروني، أحرص دائماً على العمل فوق أرضية غير مغطاة بالسجاد فضلاً عن استخدام سطح عمل يُفرق الشحنات الإلكترونية (مثل لوح فوم موصل) وارتداء حزام معصم مضاد للشحنات الكهربائية الإستاتيكية وتوصيله بسطح مؤرض وليكن الإطار المعدني لجهاز الكمبيوتر على سبيل المثال.

هام: يعتبر محرك القرص الثابت شديد الحساسية للصدمات والهزات. وبناء على ذلك، تجنب تعرضه للارتطام أو السقوط. ولا تلمس لوحة الدائرة الخاصة به. فمن الممكن أن تتسبب الكهرباء الإستاتيكية في حدوث تلف بالمحرك.

قد يختلف أداء الذاكرة نتيجة لاختلاف مواصفات النظام.

ملاحظة: تتباين ميزات الكمبيوتر حسب الطراز.

Bahasa Indonesia

PENTING: Ikuti petunjuk penggantian berikut ini:

- 1 Samakan komponen yang Anda terima dengan gambar di halaman berikutnya.
- 2 Buka halaman yang ditunjukkan (→ #) untuk komponen tersebut.
- 3 Lakukan langkah-langkah penggantian yang tertera pada bagian tersebut.
- 4 Obavite samo korake izmjene dijela iz tog odlomka.

PERINGATAN:

- **Jauhkan tangan dari kipas yang sedang berputar.**
- **Jauhkan jari dan perkakas dari kipas ketika kipas terhubung ke listrik.**
- **Jangan pernah buka penutup kabel daya yang terpasang atau tersambung ke listrik. Komputer dapat rusak atau Anda terluka akibat putaran kipas.**
- **Jangan sentuh bagian yang berujung tajam di dalam komputer.**

AWAS: Produk ini mengandung komponen yang mudah rusak oleh medan elektrostatik (ESD). Untuk mengurangi kerusakan akibat ESD, kerjakan di lantai tanpa karpet, gunakan tempat kerja dengan permukaan yang menyerap medan listrik statis (seperti alas dengan bantalan busa konduktif), serta kenakan gelang tangan anti-statik ESD yang tersambung ke ground, seperti rangka komputer dari logam.

PENTING: Hard disk sangat sensitif terhadap guncangan dan benturan. Jangan lempar atau jatuhkan hard disk. Jangan sentuh bidang sirkuit. Listrik statis dapat merusak drive.

Kinerja memori dapat bervariasi tergantung konfigurasi sistem.

CATATAN: Fitur komputer dapat bervariasi tergantung model.

Български

ВАЖНО: Следвайте тези инструкции за смяна на части:

- 1 Проверете дали получената от вас част съответства на показаната на илюстрацията на следващата страница.
- 2 Отидете на посочения за тази част номер на страница (→ #).
- 3 Извършете само стъпките за смяна на частта в този раздел.

ПРЕДУПРЕЖДЕНИЕ:

- **Пазете ръцете си надалече от движещия се вентилатор.**
- **Не доближавайте пръстите си и инструментите до вентилатора при включване на захранването.**
- **Никога не отваряйте капака при включен към мрежовото гнездо щепсел или при включено захранване. Можете да повредите компютъра си или да бъдете наранени от въртящата се перка на вентилатора.**
- **Не докосвайте острите ръбове във вътрешността на компютъра.**

ВНИМАНИЕ: Този продукт съдържа компоненти, които могат да се повредят лесно в следствие на електростатичен разряд (ESD). За да намалите възможности за повреда от електростатичен разряд, работете на непокрит с килим под, използвайте отвеждаща статичното.

ВАЖНО: Харддисът е изключително чувствителен към удари и сътресения. Не го удряйте и изпускате. Не докосвайте печатната платка. Статичното електричество може да повреди дисковото устройство.

Работата на паметта може да варира поради различни системни конфигурации.

ЗАБЕЛЕЖКА: Функциите на компютъра могат да бъдат различни при различните модели.

Čeština

DŮLEŽITÉ: Postupujte podle pokynů pro výměnu této součásti:

- 1 Porovnejte součást, kterou jste obdrželi, s obrázkem na další straně.
- 2 Pro tuto součást přejděte na stranu uvedenou v (→ #).
- 3 Proveďte pouze kroky výměny součásti uvedené v této části.

VAROVÁNÍ:

- **Nepřibližujte ruce k otáčejícímu se ventilátoru.**
- **Nepřibližujte prsty nebo nástroje k zapnutému ventilátoru.**
- **Nikdy neotevírejte kryt, pokud je připojen napájecí kabel nebo zapnuto napájení. Mohlo by dojít k poškození počítače nebo poranění rotujícími listy ventilátoru.**
- **Nedotýkejte se ostrých hran uvnitř počítače.**

UPOZORNĚNÍ: Tento produkt obsahuje komponenty, které jsou citlivé na elektrostatické výboje. Pro snížení rizika poškození elektrostatickým výbojem pracujte na podlaze bez koberce, používejte antistatický pracovní povrch (např. vodivou pěnovou podložku) a antistatický náramek připojený k uzemněnému povrchu, jako je např. kovové šasi počítače.

DŮLEŽITÉ: Pevný disk je velmi citlivý na otřesy a nárazy. Chraňte jej před nárazy a pády. Nedotýkejte se desky s tisknými spoji. Statická elektrina by mohla disk poškodit.

Výkon paměti se může lišit v závislosti na různých konfiguracích systému.

POZNÁMKA: Funkce se u jednotlivých modelů liší.

Dansk

VIGTIG: Følg disse anvisninger om udskiftning af dele:

- 1 Sammenlign den del du modtog med illustrationen på næste side.
- 2 Gå til den side, der er angivet (→ #) for den del.
- 3 Fuldend kun trinnene for udskiftning af del i det afsnit.

ADVARSEL:

- **Hold hænderne væk fra blæseren, når den er i bevægelse.**
- **Hold fingre og redskaber væk fra blæseren, når strømmen er sat til.**
- **Åbn aldrig dækslet, mens netledningen eller strømmen er tilsluttet. Du kan beskadige computeren eller blive kvæstet af de roterende blæserblade.**
- **Undgå at røre ved skarpe kanter inde i computeren.**

FORSIGTIG: Dette produkt indeholder komponenter, som nemt kan beskadiges af elektrostatisk afladning (ESD). For at reducere risikoen for ESD-skader bør du arbejde over et gulv uden gulvtæppe, bruge et arbejdsunderlag, som afleder statisk elektricitet (f.eks. en ledende skumpude), og bære et antistatisk håndledsbånd, som er tilsluttet en jordet overflade som f.eks. computerens metal kabinet.

VIGTIG: En harddisk er ekstremt følsom over for slag og rystelser. Slå ikke på den, og tab den ikke. Rør ikke ved printkortet. Statisk elektricitet kan ødelægge disken.

Hukommelsesydelsen kan variere afhængigt af systemkonfigurationen.

BEMÆRK: Computerens egenskaber varierer fra model til model.

Deutsch

WICHTIG: Gehen Sie zum Austauschen von Teilen wie folgt vor:

- 1 Suchen Sie das Ersatzteil, das Sie erhalten haben, auf der Abbildung auf der nächsten Seite.
- 2 Wechseln Sie zu der Seite für dieses Ersatzteil (→ #).
- 3 Führen Sie nur die Schritte in diesem Abschnitt für Ihr Ersatzteil durch.

ACHTUNG:

- **Geraten Sie nicht mit den Händen an den sich bewegenden Lüfter.**
- **Halten Sie Ihre Finger und Werkzeuge vom Lüfter fern, wenn der Computer eingeschaltet ist.**
- **Öffnen Sie nie die PC-Abdeckung, wenn das Netzkabel angeschlossen oder der Computer eingeschaltet ist. Sie könnten Ihren Computer beschädigen oder von den sich drehenden Lüfterblättern verletzt werden.**
- **Vorsicht vor scharfen Kanten im Gehäuse.**

ACHTUNG: Dieses Produkt enthält Komponenten, die durch elektrostatische Entladungen leicht beschädigt werden können. Zur Vermeidung von Schäden durch elektrostatische Entladungen arbeiten Sie nicht auf Teppichboden, verwenden Sie eine antistatische Unterlage (z. B. eine leitfähige Schaumstoffunterlage) und tragen Sie ein Antistatikarmband, das mit einem geerdeten Objekt, wie dem Metallrahmen des Computers, verbunden ist.

WICHTIG: Ein Festplattenlaufwerk ist extrem erschütterungs- und stoßempfindlich. Stoßen Sie es nirgends an, und lassen Sie es nicht fallen. Berühren Sie nicht die Leiterplatte. Statische Elektrizität kann das Laufwerk beschädigen.

Die Speicherleistung hängt von den unterschiedlichen Systemkonfigurationen ab.

HINWEIS: Die Merkmale können je nach Modell variieren.

Español

IMPORTANTE: Siga estas instrucciones para el reemplazo de piezas:

- 1 Compare la pieza que usted recibió con l'illustración en la página siguiente.
- 2 Vaya al número de la página indicada (→ #) para esa pieza.
- 3 Ejecute solamente los pasos para el reemplazo de la pieza en esa sección.

ADVERTENCIA:

- **Mantenga sus manos alejadas del ventilador en funcionamiento.**
- **Mantenga los dedos y las herramientas lejos del ventilador cuando lo encienda.**
- **Nunca abra la cubierta cuando el cable de alimentación esté conectado o el ventilador esté encendido. Puede dañarlo o lastimarse con las aspas en movimiento del ventilador.**
- **Evite tocar los bordes filosos ubicados en el interior del equipo.**

PRECAUCIÓN: Este producto contiene componentes que se pueden dañar con facilidad si se someten a descargas electrostáticas (ESD). Para reducir las posibilidades de daños por ESD, trabaje sobre un piso no alfombrado, utilice una superficie de trabajo estática disipativa (como una goma espuma conductora) y use una muñequera contra ESD que esté conectada a una superficie con conexión a tierra, como el marco de metal de su equipo.

IMPORTANTE: La unidad de disco duro es extremadamente sensible a los golpes. No la golpee ni la deje caer. No toque la tarjeta de circuito. La electricidad estática puede dañar la unidad.

El rendimiento de la memoria puede variar dependiendo de las configuraciones del sistema.

NOTA: Las características del equipo pueden variar según el modelo.

Ελληνικά

ΣΗΜΑΝΤΙΚΟ: Ακολουθήστε τις παρακάτω οδηγίες αντικατάστασης εξαρτήματος:

- 1 Αντιστοιχίστε το εξάρτημα που λάβατε με την εικόνα στην επόμενη σελίδα.
- 2 Μεταβείτε στη σελίδα που υποδεικνύεται (→ #) γι' αυτό το εξάρτημα.
- 3 Ολοκληρώστε μόνο τα βήματα αντικατάστασης εξαρτήματος που αναφέρονται σε αυτή την ενότητα.

Προειδοποίηση:

- **Μην πλησιάζετε τα χέρια σας στον κινούμενο ανεμιστήρα.**
- **Κρατήστε τα δάκτυλα και τα εργαλεία μακριά από τον ανεμιστήρα όταν υπάρχει παροχή ισχύος.**
- **Μην ανοίγετε ποτέ το κάλυμμα όταν είναι συνδεδεμένο το καλώδιο ρεύματος ή υπάρχει παροχή ισχύος. Μπορεί να καταστρέψετε τον υπολογιστή σας ή να τραυματιστείτε από τις περιστρεφόμενες λεπίδες του ανεμιστήρα.**
- **Αποφύγετε την επαφή με κοφτερές άκρες στο εσωτερικό του υπολογιστή.**

ΠΡΟΣΟΧΗ: Το προϊόν περιέχει στοιχεία που μπορούν εύκολα να υποστούν βλάβη από ηλεκτροστατική εκκένωση. Για να μειώσετε την πιθανότητα βλάβης από ηλεκτροστατική εκκένωση, εργαστείτε σε γυμνό δάπεδο, χρησιμοποιήστε επιφάνεια εργασίας χωρίς στατικό ηλεκτρισμό (όπως ένα αγώγιμο αφρώδες υπόστρωμα) και φορέστε περικάρπιο ηλεκτροστατικής εκκένωσης, που συνδέεται σε γειωμένη επιφάνεια, όπως το μεταλλικό πλαίσιο του υπολογιστή.

ΣΗΜΑΝΤΙΚΟ: Οι σκληροί δίσκοι είναι εξαιρετικά ευαίσθητα στους κραδασμούς και τα χτυπήματα. Μην το χτυπήσετε και μην τον ρίχνετε κάτω. Μην αγγίζετε την πλακέτα κυκλωμάτων. Ο στατικός ηλεκτρισμός μπορεί να καταστρέψει τη μονάδα.

Η απόδοση της μνήμης μπορεί να διαφέρει λόγω των διαφορετικών διαμορφώσεων του συστήματος.

ΣΗΜΕΙΩΣΗ: Οι δυνατότητες του υπολογιστή μπορεί να διαφέρουν ανάλογα με το μοντέλο.

Français

IMPORTANT: Suivez ces instructions relatives au remplacement des pièces:

- 1 Repérez la pièce que vous avez reçue sur l'illustration de la page suivante.
- 2 Accédez à la page (→ #) de cette pièce.
- 3 Procédez uniquement à la procédure de remplacement détaillée dans cette section.

AVVERTISSEMENT:

- **N'approchez pas les mains du ventilateur en mouvement.**
- **N'approchez pas les doigts, ainsi que tout outil, du ventilateur lorsque l'ordinateur est sous tension.**
- **N'ouvrez jamais le capot lorsque le cordon d'alimentation est branché ou lorsque l'ordinateur est sous tension. Vous pourriez endommager votre ordinateur ou être blessé par les pales du ventilateur en rotation.**
- **Évitez de toucher les bords tranchants à l'intérieur du châssis.**

ATTENTION: Ce produit contient des composants qui peuvent être endommagés facilement par des décharges électrostatiques. Pour diminuer les risques de dommages par décharges électrostatiques, travaillez au-dessus d'un plancher non revêtu de moquette, utilisez une surface de travail antistatique (un tapis conducteur en mousse par exemple), et portez un bracelet antistatique relié à une surface mise à la terre, comme le cadre métallique de l'ordinateur.

IMPORTANT: Un disque dur est extrêmement sensible aux chocs. Ne le laissez pas tomber et ne le heurtez pas. Ne touchez pas la carte de circuit intégré. L'électricité statique peut endommager le disque.

La capacité de mémoire peut varier selon les différentes configurations du système.

REMARQUE: Les caractéristiques de l'ordinateur peuvent varier selon le modèle.

Hrvatski

VAŽNO: Slijedite ove upute za izmjenu dijelova:

- 1 Pronađite dio koji odgovara ilustraciji na sljedećoj stranici.
- 2 Idite na broj stranice (→ #) naznačen za taj dio
- 3 Obavite samo korake izmjene dijela iz tog odlomka.

UPOZORENJE:

- **Ne približavajte ruke ventilatoru koji radi.**
- **Ne približavajte se prstima ili altom ventilatoru kada je uključen u struju.**
- **Nikada ne otvarajte pokrov kada je strujni kabel priključen ili računalo uključeno. Možete oštetiti računalo ili zadobiti ozlijede od vrtećeg ventilatora.**
- **Izbjegavajte dodirivanje oštrih rubova unutar računala.**

OPREZ: Ovaj proizvod sadrži komponente koje su osjetljive na elektrostatski izboje. Za umanjivanje mogućnosti stvaranja elektrostatskog izboja radite na podu bez tepiha, koristite radnu podlogu koja rasipa elektrostatski naboj i nosite narukvicu protiv elektrostatskih izboja spojevu na uzemljenu površinu poput metalnog okvira računala. Performanse memorije mogu varirati uslijed različitih konfiguracija sustava.

VAŽNO: Tvrdi disk izuzetno je osjetljiv na trzaje i udarce. Ne udarajte ga i ne bacajte ga. Ne dodirujte sklopovsku ploču. Statički elektricitet može oštetiti pogon.

NAPOMENA: Značajke računala ovise o modelu.

Italiano

IMPORTANTE: Seguire queste istruzioni per la sostituzione della parte:

- 1 Confrontare la parte ricevuta con l'illustrazione nella pagina successiva.
- 2 Andare al numero di pagina indicato (→ #) per quella parte.
- 3 Completare solo la procedura di sostituzione parte in tale sezione.

AVVERTENZA:

- **Tenere le mani lontane dalla ventola quando questa è in funzione.**
- **Evitare di toccare la ventola con le dita o con attrezzi quando il sistema è alimentato.**
- **Non aprire mai il pannello di accesso quando il sistema è acceso o quando il cavo di alimentazione è collegato. Il computer potrebbe subire danni oppure le pale rotanti della ventola potrebbero causare lesioni all'utente.**
- **Non toccare i bordi taglienti presenti all'interno del computer.**

ATTENZIONE: Questo prodotto contiene componenti che possono essere danneggiati facilmente dalle scariche elettrostatiche (ESD). Per ridurre l'eventualità di danni causati da scariche elettrostatiche (ESD), si raccomanda vivamente di evitare l'esecuzione di qualunque tipo di operazione su pavimentazioni tappezzate; utilizzare una superficie di lavoro antistatica (come un tappetino in schiuma conduttiva) e di indossare un bracciale ESD connesso a una superficie provvista di collegamento a terra, come il telaio metallico del computer.

IMPORTANTE: Il disco rigido è un componente estremamente sensibile agli urti e agli impatti. Pertanto, si raccomanda di evitare urti o cadute del disco rigido. Non toccare i circuiti stampati. L'elettricità statica generata dal contatto con i circuiti può danneggiare l'unità.

Le prestazioni della memoria possono variare in funzione delle differenti configurazioni di sistema.

NOTA: Le caratteristiche del computer possono variare a seconda del modello.

Қазақша

МАҢЫЗДЫ: Осы бөлікті орналастыру нұсқауларын орындаңыз:

- 1 Келесі беттегі суретке алған бөлікті сәйкестендіріңіз.
- 2 Сол бөлік үшін көрсетілген (→ #) беттің нөміріне өтіңіз.
- 3 Осы бөлімдегі бөлікті орналастыру қадамдарын ғана орындаңыз.

АБАЙЛАҢЫЗ:

- **Айналып тұрған желдеткішке қолыңызды тигізбеңіз.**
- **Қуат берілген кезде саусақтарыңызды немесе құралдарды желдеткіштен алыс ұстаныңыз.**
- **Қуат сымы жалғанып немесе қуат беріліп тұрғанда қақпақты ешқашан ашпаңыз. Компьютерді зақымдауыңыз мүмкін немесе айналып тұрған желдеткіш сізді зақымдауы мүмкін.**
- **Компьютердің ішіндегі өткір қырларды ұстамаңыз.**

ЕСКЕРТУ: Өнімнің құрамында электр-статикалық разрядпен (ESD) тез зақымдалатын бөліктер бар. Электр-статикалық разрядпен (ESD) зақымдалуды азайту үшін кілем төселмеген еденді, статикалық разрядты әлсіздендіретін жұмыс бетін (өткізгіш төсеме сияқты) пайдаланыңыз және компьютердің темір жақтауы сияқты жерге жалғанған ESD білезігін тағыңыз.

МАҢЫЗДЫ: Қатты диск токка және соққыға сезімтал. Оны ұрманыз немесе тастамаңыз. Схемалық тақтаны ұстамаңыз. Статикалық электр тоғы дискіні зақымдауы мүмкін.

Жадтың жұмысы әр түрлі жүйе конфигурацияларына сәйкес өзгеруі мүмкін.

ЕСКЕРТПЕ: Компьютердің мүмкіндіктері модельге байланысты әр түрлі болуы мүмкін.

Magyar

FONTOS: Kövesse ezeket a cserealkatrészre vonatkozó utasításokat:

- 1 Hasonlítsa össze a kapott alkatrészt a következő oldalon található ábrával.
- 2 Lapozzon az alkatrésznek megfelelő számú oldalra (→ #).
- 3 Csak az alkatrész cseréjére vonatkozó lépéseket végezze el az adott részből.

FIGYELMEZTETÉS:

- **Tartsa távol a kezét a mozgó ventilátortól.**
- **Az ujjai és a szerszámok ne legyenek a ventilátor közelében, amikor a tápellátást bekapcsolja.**
- **Soha ne nyissa ki a házat úgy, hogy a tápkábel csatlakozik, vagy a tápellátás be van kapcsolva. A forgó ventilátorlapátok kárt tehetnek a számítógépben, vagy személyi sérülést okozhatnak.**
- **Óvakodjon a számítógép belseje éles éleitől.**

VIGYÁZAT: Ez a termék olyan alkatrészeket tartalmaz, amelyek könnyen tönkremehetnek az elektromos kisüléstől (ESD). Az ESD okozta károk lehetőségének csökkentése érdekében szőnyeg nélküli padlón dolgozzon, használjon sztatikus disszipációra képes munkafelületet (például egy vezetőhab-alátétet), és viseljen ESD-csuklópántot, amely egy földelt felülethez csatlakozik, például a számítógép fémházához.

FONTOS: A merevlemez-meghajtó különösen érzékeny a rázkódásra és ütésre. Ne üsse hozzá semmihez, és ne ejtse le. Ne érintse meg a meghajtó áramkörü lapját. A sztatikus elektromosság tönkretelheti a meghajtót.

A memória teljesítménye a különböző rendszerkonfigurációk miatt eltérő lehet.

MEGJEGYZÉS: A számítógép tulajdonságai modellenként változhatnak.

Nederlands

BELANGRIJK: Volg deze instructies voor het vervangen van onderdelen:

- 1 Zoek het onderdeel dat u heeft ontvangen op in de afbeelding op de volgende pagina.
- 2 Ga naar het paginanummer dat staat aangegeven (→ #) voor het betreffende onderdeel.

- 3 Voer alleen de procedure uit die is beschreven in het gedeelte over de vervanging van het betreffende onderdeel.

WAARSCHUWING:

- **Houd uw handen uit de buurt van de bewegende ventilator.**
- **Houd uw vingers en gereedschap uit de buurt van de ventilator wanneer de stroom wordt ingeschakeld.**
- **Open de computer nooit terwijl het netsnoer aangesloten is of de stroom ingeschakeld is. U kunt de computer beschadigen of gewond raken door de draaiende ventilatorbladen.**
- **Raak de scherpe randen binnenin de computer niet aan.**

LET OP: Dit product bevat onderdelen die snel beschadigd kunnen raken door elektrostatische ontlading (ESD). U kunt de kans op schade door een elektrostatische lading verkleinen door op een vloer zonder vloerbedekking te werken, een antistatisch werkoppervlak te gebruiken (bijvoorbeeld geleidend schuim) en een ESD-polsbandje te dragen dat is aangesloten op een geaard oppervlak, zoals het metalen frame van een computer.

BELANGRIJK: Een vaste schijf is extreem gevoelig voor schokken. Laat de schijf niet vallen en sla er niet op. Raak de printplaat niet aan. Statische elektriciteit kan de schijf onherstelbaar beschadigen.

De geheugenprestaties kunnen afwijken door verschillende systeemconfiguraties.

LET OP: Onderdelen kunnen per model verschillen.

Norsk

VIKTIG: Følg disse instruksjonene for utskifting av deler:

- 1 Sammenlign den delen du har mottatt, med illustrasjonene på neste side.
- 2 Gå til det angitte sidenummeret (→ #) for den delen.
- 3 Gjennomfør bare deleutskiftingstrinnene i den delen.

ADVARSEL:

- **Hold hendene borte fra den bevegelige viften.**
- **Hold fingrene og verktøyene unna viften når strømmen slås på.**
- **Aldri åpne dekslet mens strømledningen er koblet til eller strømmen er slått på. Du kan skade datamaskinen eller skade deg selv på de roterende viftebladene.**
- **Ikke ta på skarpe kanter inne i datamaskinen.**

ADVARSEL: Dette produktet inneholder komponenter som lett kan bli skadet av elektrostatisk utlading (ESD). For å redusere risikoen for ESD-skade bør du arbeide over et gulv uten gulvtæppe, bruke et antistatisk arbeidsunderlag (for eksempel en ledende skummatte) og ha på deg en antistatisk håndleddsstropp som er koblet til en jordet overflate (for eksempel datamaskinens metalchassis).

VIKTIG: En harddiskstasjon er ekstremt følsom for støt og slag. Ikke slå den eller slipp den. Ikke ta på kretskortet. Statisk elektrisitet kan skade harddisken.

Minneytelsen kan variere avhengig av systemkonfigurasjonen.

OBS! Funksjonene til datamaskinen kan variere beroende på modell.

Polski

WAŻNE: Wykonaj poniższe instrukcje wymiany części:

- 1 Dopasuj otrzymaną część do rysunku na następnej stronie.
- 2 Przejdź do wskazanej strony (→ #) dla tej części.
- 3 Wykonaj procedurę wymiany części zgodnie z opisem tylko w tej części.

OSTRZEŻENIE:

- **Nie wolno zbliżać dłoni do pracującego wentylatora.**
- **Nie wolno zbliżać palców ani narzędzi do wentylatora podłączonego do źródła zasilania.**
- **Nigdy nie należy otwierać obudowy przy podłączonym kablu zasilania. Obracające się topatki wentylatora mogą spowodować uszkodzenie komputera oraz obrażenia ciała.**
- **Należy unikać dotykania ostrych krawędzi wewnątrz komputera.**

OSTROŻNIE: Ten produkt zawiera podzespoły wrażliwe na wyładowania elektrostatyczne. Aby ograniczyć ryzyko powstania uszkodzeń spowodowanych wyładowaniami elektrostatycznymi, należy wykonywać czynności, stojąc na podłodze bez dywanu, ustawić komputer na powierzchni antystatycznej (np. podkładce z pianki przewodzącej) i nosić na nadgarstku specjalną bransoletkę podłączoną do uziemionego przedmiotu, np. do metalowej ramy komputera.

WAŻNE: Dysk twardy jest bardzo wrażliwy na wstrząsy i uderzenia. Nie wolno go uderzyć ani upuścić. Nie wolno dotykać układu scalonego. Prąd statyczny może uszkodzić dysk.

Wydajność pamięci jest uzależniona od konfiguracji systemu.

UWAGA: Funkcje komputera mogą różnić się w zależności od modelu.

Português de Portugal

IMPORTANTE: Siga estas instruções de substituição de peças:

- 1 Compare a peça recebida com a ilustração da próxima página.
- 2 Vá até o número de página indicado (→ #) para a peça.
- 3 Execute somente os passos para a substituição de peças da seção indicada.

AVISO:

- **Mantenha as mãos afastadas da ventoinha em funcionamento.**
- **Mantenha os dedos e ferramentas afastados da ventoinha quando esta estiver ligada à alimentação.**
- **Nunca abra a tampa com o cabo de alimentação ou com a alimentação ligados. Pode danificar o computador ou ferir-se com as lâminas em movimento da ventoinha.**
- **Evite tocar nas extremidades cortantes existentes no interior do computador.**

AVISO: Este produto contém componentes que são facilmente danificados por descarga electrostática (ESD). Para reduzir as possibilidades de danos por ESD, trabalhe sobre uma superfície não revestida, use uma superfície de trabalho dissipativa de electricidade estática (como uma almofada de espuma condutora), e use uma pulseira ESD ligada a uma superfície de terra, como a estrutura de metal do computador.

IMPORTANTE: Uma unidade de disco rígido é extremamente sensível ao choque e ao impacto. Não bata com ela nem a largue. Não toque na placa de circuitos. A electricidade estática pode danificar a unidade.

O desempenho da memória poderá variar devido a diferentes configurações do sistema.

NOTA: As características do computador podem variar consoante o modelo.

Português

IMPORTANTE: Siga estas instruções sobre substituição de peças:

- 1 Compare a peça que você recebeu com a ilustração na próxima página.
- 2 Vá para o número da página indicada (→ #) para esta peça.
- 3 Conclua apenas as etapas de substituição de peças nesta sessão.

AVISO:

- **Mantenha suas mãos longe do ventilador.**
- **Mantenha os dedos e ferramentas longe do ventilador quando o mesmo estiver ligado.**
- **Nunca abra a tampa com o fio de alimentação conectado ou quando estiver ligado. Você pode danificar seu computador ou se machucar com as lâminas do ventilados.**
- **Evite tocar em bordas pontiagudas dentro do computador.**

AVISO: Este produto contém componentes que podem ser facilmente danificados por descarga eletrostática (ESD - Electrostatic Discharge). Para reduzir o risco de danos por ESD, não trabalhe sobre carpetes, use uma área de trabalho antiestática (semelhante a um revestimento de espuma condutora), e utilize uma pulseira própria para evitar descargas eletrostáticas que esteja conectada a uma superfície aterrada, como a estrutura metálica do computador.

IMPORTANTE: A unidade de disco rígido é extremamente sensível a choques e impacto. Não bata ou derrube a unidade. Não toque na placa de circuito. Eletricidade estática pode danificar a unidade.

O desempenho da memória pode variar devido a diferenças de configuração no sistema.

OBSERVAÇÃO: Os recursos do computador podem variar de acordo com o modelo.

Română

IMPORTANT: urmăriți instrucțiunile de mai jos pentru a efectua înlocuirea unei piese:

- 1 Comparați piesa primită cu figura de pe pagina următoare.
- 2 Treceți la pagina indicată (→ #) pentru piesa respectivă.

- 3** În secțiunea respectivă trebuie să efectuați doar pasul referitor la piesa respectivă.

ATENȚIE:

- Nu așezați mâinile în apropierea ventilatorului aflat în funcțiune.
- Nu așezați degetele și alte obiecte în apropierea ventilatorului atunci când aparatul este conectat la sursa de alimentare.
- Nu deschideți capacul când cablul de alimentare este conectat sau când sursa de alimentare este activată. Acest fapt poate duce la defectarea calculatorului sau poate cauza leziuni provocate de lamele ventilatorului aflat în rotire.
- Evitați atingerea colțurilor ascuțite din interiorul calculatorului.

ATENȚIE: acest produs conține piese componente care se pot deteriora ușor din cauza descărcărilor electrostatice (ESD). Pentru a scădea riscul producerii unui asemenea eveniment, vă recomandăm să utilizați aparatul pe o suprafață neacoperită cu covor, și utilizați o suprafață de disipație (precum o suprafață acoperită cu spumă cu capacitate conductoare), și purtați o curea rezistentă la descărcările electrice conectată la o suprafață pământată, precum cadrul metalic al calculatorului.

IMPORTANT: unitatea hard disc este foarte sensibilă la șocuri și la lovitură. Evitați lovirea sau căderea acesteia. Nu atingeți placa cu circuite. Electricitatea statică poate cauza deteriorarea unității.

Performanțele memoriei pot varia în funcție de diferitele configurații ale sistemului.

NOTĂ: caracteristicile calculatorului pot varia în funcție de model.

Русский

ВАЖНО! Ниже приводятся инструкции по замене деталей.

- 1 Сопоставьте полученную деталь с иллюстрацией на следующей странице.
- 2 Перейдите на страницу с номером, указанным (→ #) для этой детали.
- 3 Выполните только действия по замене деталей, указанные в соответствующем разделе.

ПРЕДУПРЕЖДЕНИЕ.

- Не дотрагивайтесь до вращающегося вентилятора.
- Держите руки и инструменты в стороне от вентилятора при включенном электропитании.
- Никогда не открывайте крышку системного блока при включенном электропитании или подключенном шнуре питания. Это может привести к повреждению компьютера. Вращающиеся лопасти вентилятора могут нанести травму.
- Не дотрагивайтесь до острых краев деталей внутри компьютера.

OSTROŻNIE: Ten produkt zawiera podzespoły wrażliwe na wyładowania elektrostatyczne. Aby ograniczyć ryzyko powstania uszkodzeń spowodowanych wyładowaniami elektrostatycznymi, należy wykonywać czynności, stojąc na podłożu bez dywanu, ustawić komputer na powierzonej antystatycznej (np. podkładce z pianki przewodzącej) i nosić na nadgarstku specjalną bransoletkę podłączoną do uziemionego przedmiotu, np. do metalowej ramy komputera.

WAŻNE: Dysk twardy jest bardzo wrażliwy na wstrząsy i uderzenia. Nie wolno go uderzyć ani upuścić. Nie wolno dotykać układu scalonego. Prąd statyczny może uszkodzić dysk.

Wydajność pamięci jest uzależniona od konfiguracji systemu.

UWAGA: Funkcje komputera mogą różnić się w zależności od modelu.

Slovenščina

DÔLEŽITÉ UPOZORNENIE: Postupujte podľa týchto pokynov na výmenu dielov:

- 1 Porovnajtie diel, ktorý ste dostali, s ilustráciou na d'álšej strane.
- 2 Prejdite na uvedenú číslo strany (→ #) pre tento diel.
- 3 V tej časti postupujte iba podľa krokov na výmenu dielu.

VAROVANIE:

- Ruky udržiavajte mimo pohybového sa ventilátora.
- Prsty a nástroje udržiavajte mimo ventilátora, keď je pod prúdom.
- Kryt nikdy neotvárajte s pripojeným sieťovým káblom, alebo keď je zariadenie pod prúdom. Mohli by ste poškodiť počítač, alebo by vás mohli otáčajúce sa lopatky ventilátora poraniť.
- Nedotýkajte sa ostrých hrán vo vnútri počítača.

VÝSTRAHA: Tento výrobok obsahuje súčiastky, ktoré sa dajú ľahko poškodiť elektrostatickým výbojom (ESD). Aby ste znížili riziko poškodenia vplyvom ESD, pracujte na podlahe, na ktorej nie je koberec, používajte antistatický pracovný povrch (napr. vodivú penovú podložku) a noste ESD pásik na zápästie, ktorý je pripojený k uzemnenému povrchu, napr. ku kovovému rámu počítača.

DÔLEŽITÉ UPOZORNENIE: Jednotka pevného disku je mimoriadne citlivá na otrasy a nárazy. Nebúchajte do nej ani ju nepúšťajte na zem. Nedotýkajte sa obvodovej dosky. Statická elektrina môže poškodiť jednotku.

Zmogljivost pomnilnika se lahko razlikuje zaradi različnih konfiguracij sistema.

POZNÁMKA: Funkcie počítača sa môžu podľa modelu líšiť.

Slovenščina

POMENBNI: Sledite tem navodilom za zamenjavo delov:

- 1 Primerjajte del, ki ste ga prejeli, z ilustracijo na naslednji strani.
- 2 Pojdite na številko, označeno (→ #) za ta del.
- 3 Opravite samo korake za zamenjavo dela.

OPOZORILO:

- Ne približujte rok delujočemu ventilatorju.
- Ko je ventilator vklopljen, se ne približujte s prsti ali orodjem.
- Nikoli ne odpirajte pokrova, ko je napajalni kabel priključen in naprava pod napetostjo. V nasprotnem lahko pride do poškodb računalnika ali telesnih poškodb zaradi vrtečih lopatic ventilatorja.
- Ne dotikajte se ostrih robov v notranjosti računalnika.

POZOR: Ta izdelek vsebuje komponente, ki se lahko poškodujejo zaradi elektrostatične izpraznitve (ESD). Da bi zmanjšali tveganje, da pride do elektrostatične izpraznitve, delajte na tleh brez preproge, uporabite antistatično delovno podlogo (npr. penasto podlogo) in si nadenite zapestnico za odvod statične elektrike, ki je povezana na ozemljeno površino, denimo kovinski okvir računalnika.

POMEMBNO: Trdi disk je izredno občutljiv na udarce in tresljaje. Ne udarjajte po njem in ne dovolite, da pade. Ne dotikajte se vezja. Statična elektrika lahko poškoduje pogon.

Zmogljivost pomnilnika se lahko razlikuje zaradi različnih konfiguracij sistema.

OPOMBA: Lastnosti računalnika se lahko pri posameznih modelih razlikujejo.

Suomi

TÄRKEÄÄ: Toimi näiden osien vaihto-ohjeiden mukaan:

- 1 Vertaa saamaasi osaa seuraavalla sivulla olevaan kuvaan.
- 2 Siirry kyseistä osaa vastaavalle sivulle, joka on osoitettu merkillä (→ #).
- 3 Suorita vain kyseisessä kohdassa olevat osien vaihtoon liittyvät vaiheet.

VAROITUS:

- Älä koske pyörivään tuulettimeen.
- Pidä sormet ja työkalut erillään tuulettimeesta, kun virta on kytketty.
- Älä koskaan avaa tietokoneen kotelo, kun virtajohto on pistorasiasassa tai virta kytketty. Tietokone voi vahingoittaa, tai tuulettimen pyörivät siivet voivat aiheuttaa vamman.
- Varo tietokoneen sisällä olevia teräviä reunoja.

VAROITUS: Tämä tuote sisältää komponentteja, joita staattinen sähköpurkaus (ESD) voi helposti vahingoittaa. Voit vähentää staattisen sähkö aiheuttaman vaurion mahdollisuutta, kun työskentelet lattialla jossa ei ole mattoa, käytät staattista varausta purkavaa työalustaa (kuten johtavaa vaahтомуovalustaa) ja käytät ranneketta, joka on yhdistetty maadoitettuun pintaan, kuten tietokoneen metallirunkoon.

TÄRKEÄÄ: Kiintolevyasema on erittäin herkkä iskuille ja kolhuille. Älä kolhi tai pudota sitä. Älä kosketa piirilevyä. Staattinen sähkö voi vahingoittaa asemaa.

Muistin suorituskyky voi vaihdella järjestelmän kokoonpanosta riippuen.

HUOMAUTUS: Tietokoneen ominaisuudet voivat vaihdella malleittain.

Svenska

VIKTIGT! Följ dessa instruktioner för byte av komponenter:

- 1 Leta upp den komponent du fick, i bilden på nästa sida.
- 2 Gå till det sidnummer som anges (→ #) för den komponenten.

3 Utför bara stegen för byte av komponent i det avsnittet!

VARNING:

- **Håll fingrarna borta från den roterande fläkten.**
- **Håll fingrar och verktyg borta från fläkten när ström är ansluten.**
- **Öppna aldrig panelen när strömmen är ansluten. De roterande fläktbladen kan leda till personskador eller att datorn skadas.**
- **Undvik att röra vid vassa kanter inne i datorn.**

VIKTIGT: Denna produkt innehåller komponenter som lätt skadas av elektrostatisk urladdning (ESD). För att minska risken för ESD-skada bör du arbeta över ett golv utan matta, använda en antistatisk arbetsyta (t.ex. en ledande skumgummiplatta) och använda en antistatisk handledsrem som är ansluten till en jordad yta (t.ex. datorns metallchassi).

VIKTIGT! En hårddisk är mycket känslig för slag och stötar. Du får varken slå på den eller tappa den. Rör inte vid kretskortet. Statisk elektricitet kan skada enheten.

Minnesprestanda varierar med olika systemkonfigurationer.

OBS! Datorns funktioner kan variera beroende på modell.

Türkçe

ÖNEMLİ: Aşağıdaki parça değiştirme yönergelerini uygulayın:

- 1 Elinize geçen parçayı sonraki sayfada yer alan resimle eşleştirin.
- 2 O parça için belirtilen (→ #) sayfa numarasına gidin.
- 3 Söz konusu bölümde yalnızca parça değiştirme adımlarını uygulayın.

UYARI:

- **Ellerinizi soğutma fanından uzak tutun.**
- **Güç uygulandığında parmaklarınızı ve el aletlerini fandan uzak tutun.**
- **Güç kablosu takılı ve güç uygulanmış durumda kapağı kesinlikle açmayın. Bilgisayarınıza zarar verebilir veya dönen fanın bıçaklarından zarar görebilirsiniz.**
- **Bilgisayarın içindeki keskin kenarlara dokunmayın.**

DİKKAT: Bu ürün, elektrostatik boşalmadan (ESD) kolayca zarar görebilecek bileşenler içermektedir. ESD'den zarar görme riskini azaltmak için halısız bir zemin üzerinde çalışın, statik kaybedici bir çalışma yüzeyi kullanın (iletken köpük altlık gibi) ve bilgisayarın metal kasası gibi topraklanmış bir yüzeye bağlı bir ESD bilekliği takın.

ÖNEMLİ: Sabit disk sürücüsü, darbe ve çarpmalara karşı aşırı duyarlıdır. Sürücüyü çarpmayın veya düşürmeyin. Devre kartına dokunmayın. Statik elektrik, sürücüyü zarar verebilir.

Bellek performansı farklı sistem yapılandırmaları nedeniyle çeşitlilik gösterebilir.

NOT: Bilgisayar özellikleri modele göre değişebilir.

Українська

ВАЖЛИВО! Виконуйте ці інструкції щодо заміни деталей.

- 1 Порівняйте отриману деталь із зображенням на наступній сторінці.
- 2 Перейдіть до сторінки, вказаної (→ #) для цієї деталі.
- 3 Виконуйте лише інструкції щодо заміни деталей у цьому розділі.

ПОПЕРЕДЖЕННЯ!

- **Не торкайтеся руками працюючого вентилятора.**
- **Не тримайте пальці та інструменти на вентиляторі під час увімкнення живлення.**
- **Ніколи не відкривайте кришку, коли підключено шнур живлення або ввімкнено живлення. Ви можете пошкодити свій комп'ютер або отримати травму від лопатей вентилятора.**
- **Не торкайтеся гострих країв у середині комп'ютера.**

УВАГА! Цей продукт містить компоненти, чутливі до електростатичного заряду. Щоб зменшити ризик пошкодження електростатичним зарядом, працюйте на підлозі без килима, використовуйте струморозсіювальну робочу поверхню (наприклад, струмопровідний мат) і одягайте браслет для зняття електростатичного заряду, який підключається до заземленої поверхні, наприклад металевої рами комп'ютера.

ВАЖЛИВО! Жорсткий диск дуже чутливий до струсів і ударів. Не ступайте ним і не кидайте його. Не торкайтеся монтажною плати. Статичний струм може пошкодити диск.

Характеристики пам'яті можуть відрізнятися залежно від конфігурації системи.

ПРИМІТКА. Характеристики комп'ютера відрізняються залежно від моделі.

日本語

重要: 部品を交換する場合は以下の指示に従ってください。

- 1 重要: 部品を交換する場合は以下の指示に従ってください。
- 2 その部品のページ (→#) を開きます。
- 3 該当する部品交換手順のみを行います。

警告:

- ファンに手を触れないでください。
- 電源が入っているときは、指や工具をファンに近付けないでください。
- 電源コードがコンセントに差し込まれているときや、電源が入っているときは、絶対にカバーを開かないでください。コンピューターを破損したり、回転しているファンで指に怪我をしたりするおそれがあります。
- コンピューター内部の尖った部分に触れないでください。

お使いの製品には静電気で損傷しやすい部品が含まれています。静電気による損傷を防ぐには、絨毯の敷かれていない床に、静電気を消散させる作業台（伝導性のフォームパッドなど）を置いて作業します。さらに、コンピューターの金属製フレームなどの、接地された面につなげた静電気防止用ストラップを着着します。

重要: ハードディスクは非常に衝撃に弱いいため、叩いたり落としたりしないでください。また、回路基盤に触れないでください。静電気によりドライブが損傷するおそれがあります。

メモリのパフォーマンスは、システム構成の違いによって異なる場合があります。

注: コンピューターの機能はモデルにより異なる場合があります。

한국어

중요: 다음 부품 교체 지침을 따르십시오.

- 1 다음 페이지의 그림과 같은지 수령한 부품을 확인합니다.
- 2 해당 부품에 표시된 페이지 번호 (→ #) 로 이동합니다.
- 3 해당 부분의 부품 교체 절차만 완료합니다.

경고:

- 작동 중인 팬에 손을 대지 마십시오.
- 전원이 켜진 팬 주변에는 손가락이나 도구를 두지 마십시오.
- 전원 코드가 연결되어 있거나 전원이 켜져 있을 경우에는 절대로 덮개를 열지 마십시오. 회전 중인 팬 날개로 인해 컴퓨터가 손상되거나 사용자가 다칠 위험이 있습니다.
- 컴퓨터 내부의 날카로운 모서리를 만지지 마십시오.

주의: 이 제품에는 정전기 방전 (ESD) 에 의해 쉽게 손상되는 구성 요소가 있습니다. ESD 손상의 가능성을 줄이려면, 카펫이 깔리지 않은 바닥에서 정전기가 분산되는 작업 표면 (예: 전도성 스트로폼 패드) 을 사용하고 컴퓨터의 금속 프레임과 같이 접지된 표면에 연결된 ESD 손목 보호대를 착용하고 작업합니다.

중요: 하드 디스크 드라이브는 충격에 매우 민감합니다. 부딪치거나 떨어뜨리지 마십시오. 회로 기판을 만지지 마십시오. 정전기는 드라이브를 손상시킬 수 있습니다.

메모리 성능은 시스템 구성에 따라 다를 수 있습니다.

참고: 컴퓨터 기능은 모델마다 다를 수 있습니다.

简体中文

重要提示：请遵循以下部件更换指示：

- 1 确定您收到的部件与下一页中的图示相符。
- 2 转到指定页码（→ #）以参考该部件的说明。
- 3 完成该部分所述的部件更换步骤即可。

警告：

- 请勿将手靠近正在旋转的风扇。
- 电脑接通电源时，请勿让手指或工具靠近风扇。
- 当电脑连接着电源线或接通电源时，请勿打开机箱盖。否则，正在旋转的风扇叶片可能会损坏电脑或使您受伤。
- 请勿碰触电脑内部的锋利边缘。

注意事项：本产品包含容易被静电放电（Electrostatic Discharge, ESD）所损坏的组件。为了降低发生 ESD 损坏的可能性，请在没有铺设地毯的地面进行操作，使用可耗散静电的工作台面（例如导电的泡棉垫），并佩戴与接地表面（例如电脑的金属外壳）相连的 ESD 腕带。

重要提示：硬盘驱动器很容易因震荡和碰撞而损坏。请勿摔掷或敲击驱动器。请勿触碰电路板。静电会损坏驱动器。

内存性能会因系统配置不同而有所差异。

注：电脑的功能因型号而异。

繁體中文

重要：請遵照下列零件更換指示：

- 1 確定您收到的零件與下一頁中的圖示相符。
- 2 翻到指定頁碼（→ #）以參考該零件說明。
- 3 完成該節中的零件更換步驟即可。

警告：

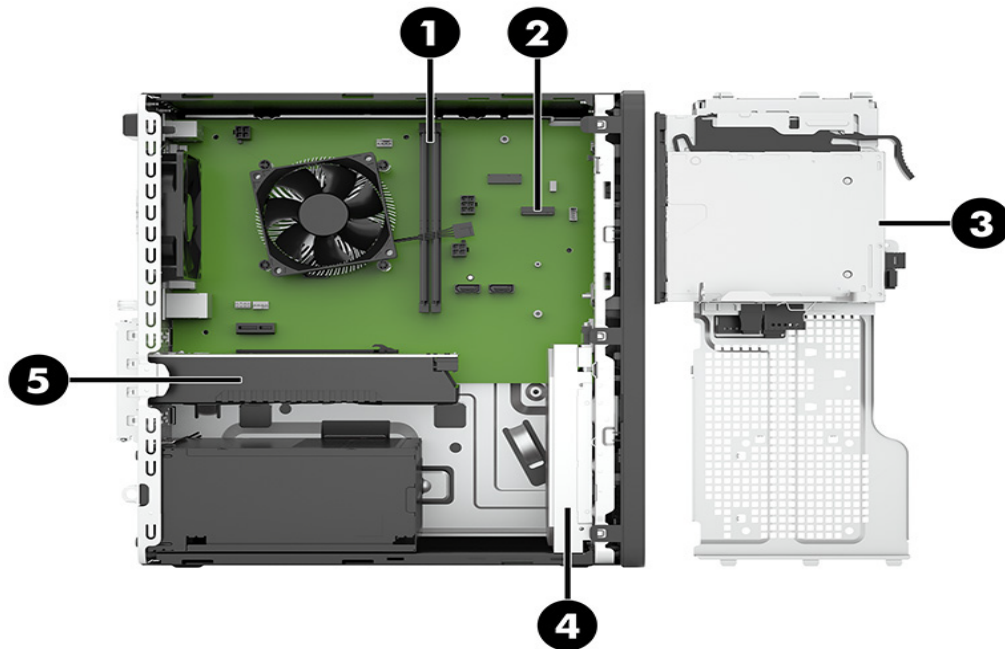
- 雙手請勿靠近風扇。
- 供電時，請勿將手指與工具靠近風扇。
- 請勿在連接電源纜線或供電時開啟外蓋。旋轉的風扇葉片可能會損壞電腦或使您受傷。
- 請避免碰觸電腦內部銳利的邊緣。

警告事項：本產品包含易於被靜電放電（Electrostatic Discharge, ESD）損毀的組件。若要減少靜電放電的損害，請在未鋪設地毯的地板上工作，使用防靜電的工作表面（例如導電泡棉墊），並戴上連接到地面（例如電腦金屬框）的靜電放電腕帶。

重要：硬碟對於震動和碰撞非常敏感。請勿摔落或碰撞光碟機。請勿碰觸电路板。靜電會損壞磁碟機。

記憶體效能會因不同系統設定而有所差異。

注意事項：電腦功能依型號而異。



1 Memory modules→9

وحدات الذاكرة

Modul memori
 Модули памет
 paměťové moduly
 Hukommelsesmoduler
 Speichermodule
 mòdulo de memoria
 Modules mémoire
 Μονάδες μνήμης
 Memorijski moduli
 Moduli di memoria
 Жад модульдері
 Memóriamodulok
 Geheugenmodules
 Minnemoduler
 Moduły pamięci
 Módulos da memória
 Module de memorie
 Модули памяти
 Pomnilniški moduli
 Muistimoduulit
 Minnesmoduler
 Bellek modülleri
 Модулі пам'яті
 メモリモジュール
 메모리 모듈
 内存条
 記憶體模組

2 Solid-state drive→11

محرك صلب الحالة

Solid-state drive
 Немагнитен твърд диск
 Disk SSD
 SSD-drev
 Solid-State-Laufwerk
 Unidad de estado sólido
 Disque SSD
 Μονάδα στερεάς κατάστασης
 Solid-state drive
 Unità a stato solido
 Катты күйдегі диск
 Félvezető-alapú meghajtó
 SSD (solid-state drive)
 SSD-enhet
 Dysk półprzewodnikowy (SSD)
 Unidade de estado sólido
 Unitate SSD
 Твердотельный накопитель
 Fiksni pogon
 SSD-asema
 SSD-enhet
 Katı hal sürücüsü
 Твердотільний жорсткий диск
 ソリッドステートドライブ
 솔리드 스테이트 드라이브
 固态硬盘
 固態硬碟

3 CD/DVD drive→14

محرك CD/DVD

Cd/dvd-drive
 CD/DVD диск
 CD/DVD jednotka
 Cd/dvd-drev
 CD-/DVD-Laufwerk
 Unidad de CD/DVD
 Lecteur de CD/DVD
 Μονάδα CD/DVD
 Pogon CD/DVD
 nità CD/DVD
 CD/DVD дискіенгізгісі
 CD/DVD meghajtó
 CD/DVD-stasjon
 CD/DVD-stasjon
 Naped CD/DVD
 Unidade de CD/DVD
 Unitate optică CD/DVD
 Дисковод CD/DVD
 Pogon CD/DVD
 CD-/DVD ajaa
 CD/DVD-enhet
 CD/DVD sürücüsü
 CD/DVD - привід
 CD/DVD ドライブ
 CD/DVD 드라이브
 CD/DVD 光驱
 CD/DVD 光碟機

4 Hard drive→16

محرك القرص الثابت

Hardisk
 Харддиск
 Pevný disk
 Harddiskdrev
 Festplatte
 Disco rígido
 Disque dur
 Σκληρός δίσκος
 Tvrdi disk
 Unità disco rigido
 Катты диск
 Merevlemez
 Vaste schijf
 Harddisken
 Dysk twardy
 Unidade de disco rígido
 Unitate hard disc
 Жесткий диск
 Trdi disk
 Kiintolevy
 Hårddisk
 Sabit sürücü
 Жорсткий диск
 ハードドライブ
 하드 드라이브
 硬盘
 硬盘硬碟

5 Graphics card→19

بطاقة الرسومات

Kartu grafis
 Графична карта
 Grafická karta
 Grafikkarte
 Tarjeta de gráficos
 Carte graphique
 Κάρτα γραφικών
 Grafická kartica
 Scheda grafica
 Графикалык карта
 Grafikus kártya
 Grafische kaart
 Grafikkort
 Karta graficzna
 Placa gráfica
 Plăci grafice
 Графическая карта
 Grafická karta
 Graficzna kartica
 Näytönohjain
 Grafik kartı
 Videokarta
 グラフィックス
 カード
 그래픽 카드
 显卡
 顯示卡

Memory modules

وحدات الذاكرة

Modul memori

Модули памет

ramēfóné moduly

Hukommelses moduler

Speichermodule
módulo de memoria

Modules mémoire

Μονάδες μνήμης

Memorijski moduli

Moduli di memoria

Жад модульдері

Memóriamodulok
Geheugenmodules

Minnemoduler

Moduły pamięci

Módulos da memória

Module de mémoire

Модули пам'яті

Pomnilniški moduli

Muistimoduulit

Minnesmoduler
Bellek modülleri

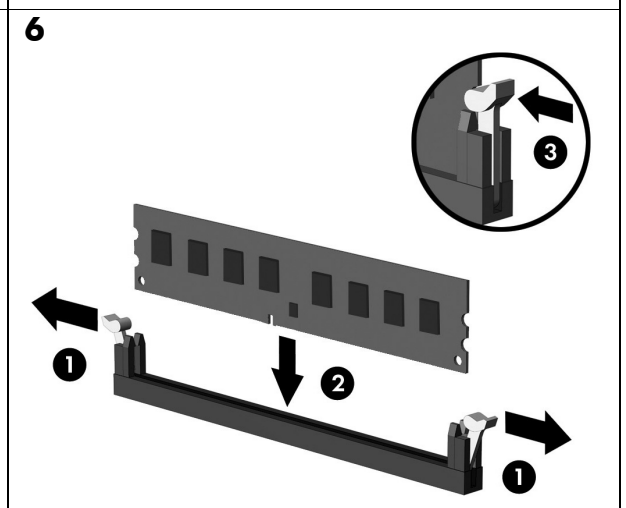
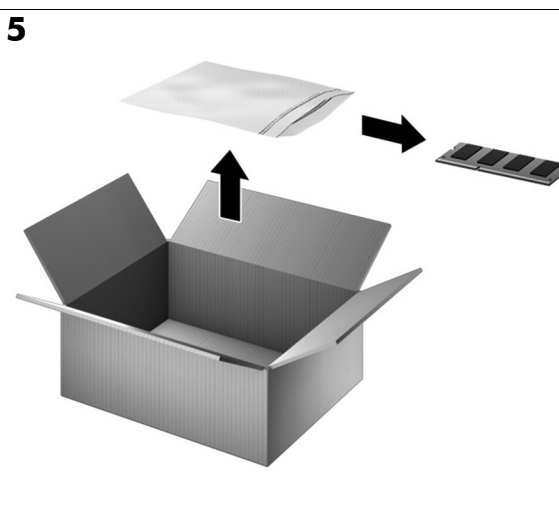
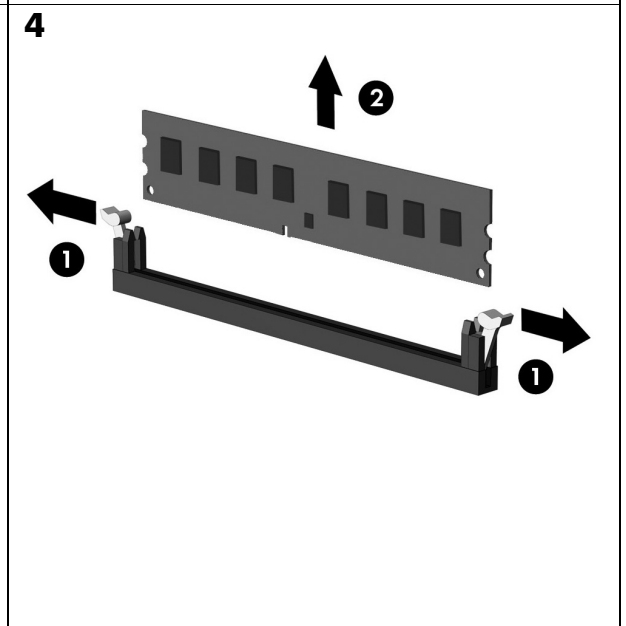
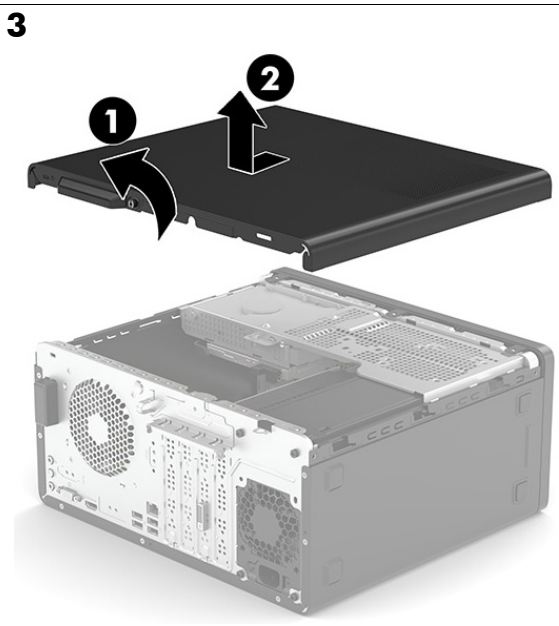
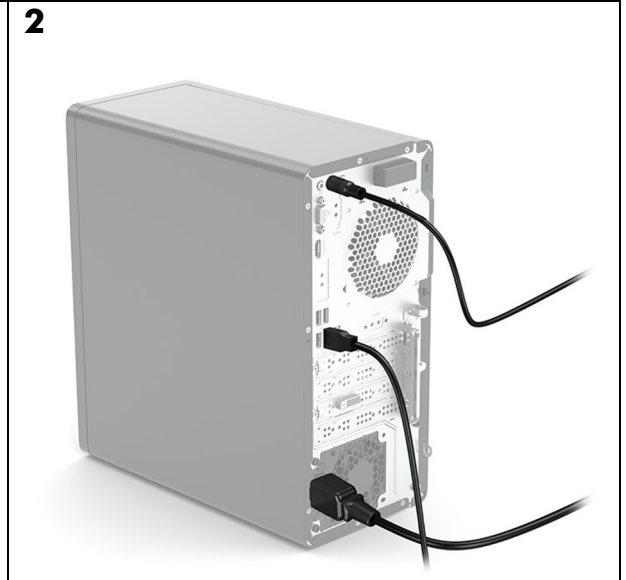
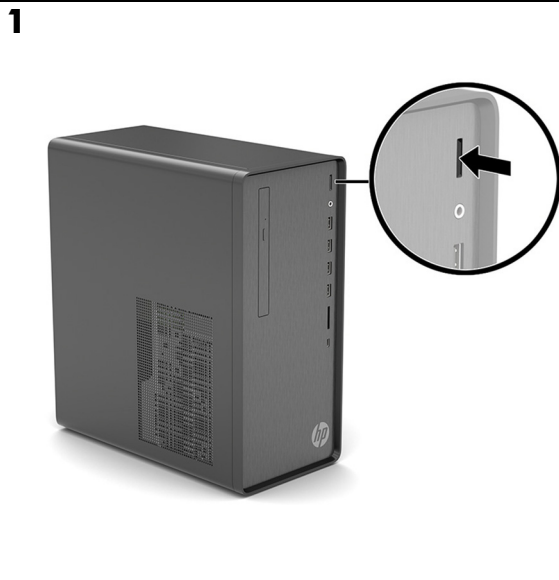
Модулі пам'яті

メモリモジュール

메모리 모듈

内存条

記憶體模組



Memory modules

وحدات الذاكرة

Modul memori

Модули памет

raměřnové moduly

Hukommelses moduler

Speichermodule m3dulo de memoria

Modules m3moire

Μονάδες μνήμης

Memorijski moduli

Moduli di memoria

Жад модульдері

Mem3riamodulok Geheugenmodules

Minnemoduler

Moduř pamieci

M3dulos da mem3ria

Module de memorie

Модули пам'яті

Pomnilniřki moduli

Muistimoduulit

Minnesmoduler

Bellek mod3lleri

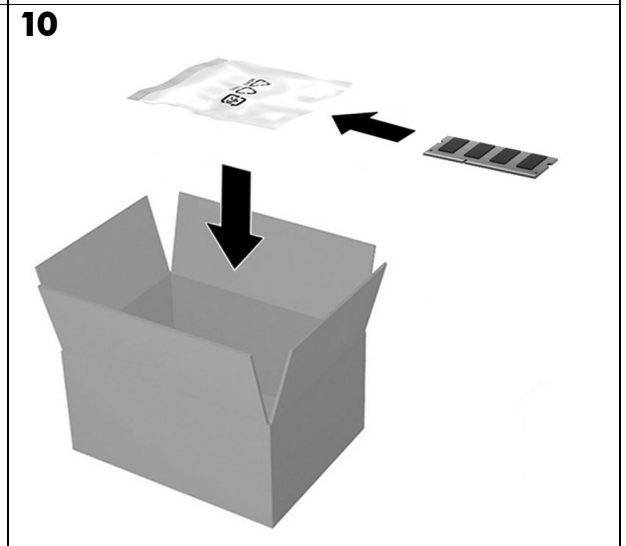
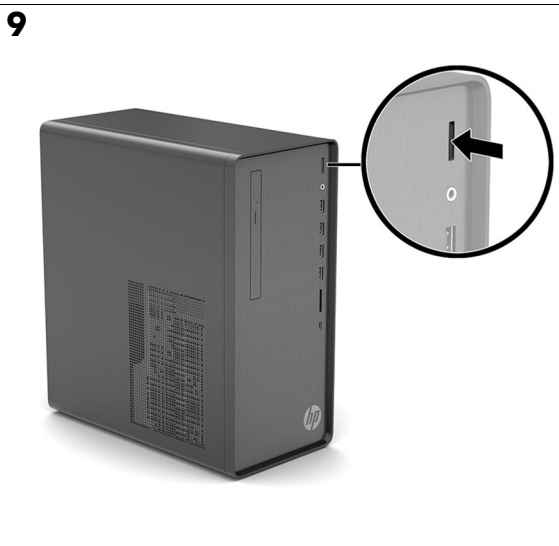
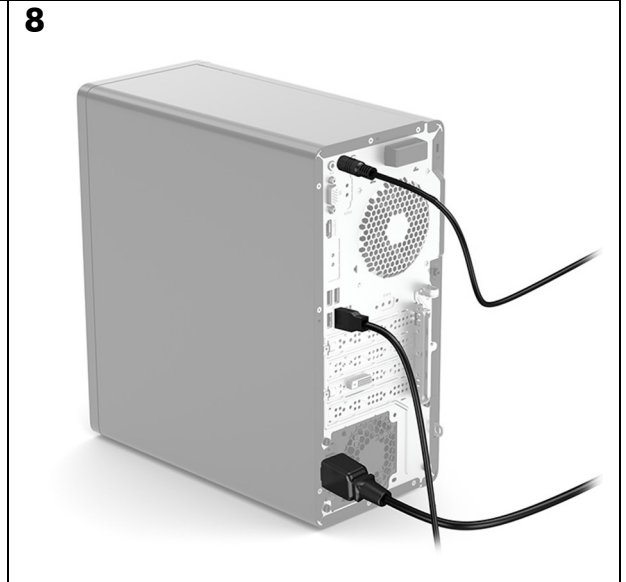
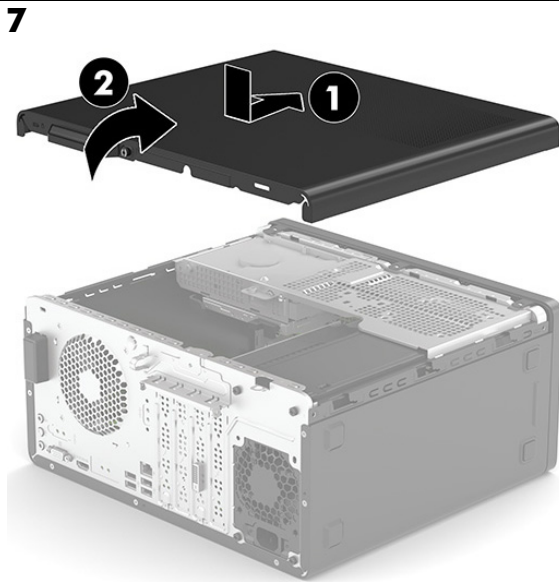
Модулі пам'яті

メモリモジュール

메모리 모듈

内存条

記憶體模組



Solid-state drive

محرك صلب الحالة

Solid-state drive

**Немагнитен
твърд диск**

Disk SSD

SSD-drev

**Solid-State-
Laufwerk**

**Unidad de
estado sólido**

Disque SSD

**Μονάδα
στερεάς
κατάστασης**

Solid-state drive

**Unità a stato
solido**

**Қатты күйдегі
диск**

**Félvezető-
alapú
meghajtó**

**SSD (solid-
state drive)**

SSD-enhet

**Dysk
półprzewodnik
owy (SSD)**

**Unidade de
estado sólido**

Unitate SSD

**Твердотельный
накопитель**

Fiksni pogon

SSD-asema

SSD-enhet

**Kati hal
sürücüsü**

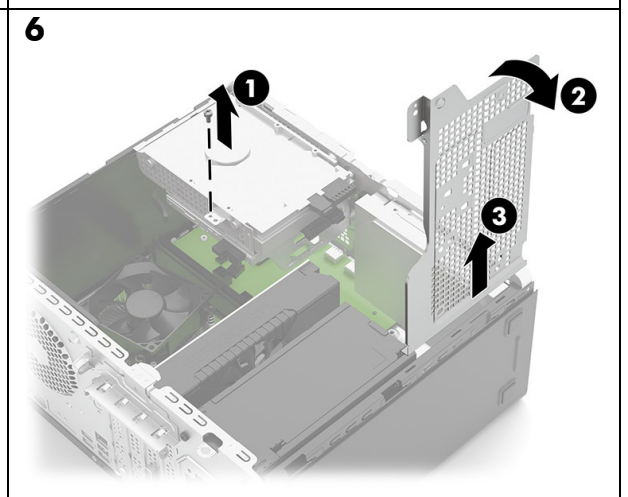
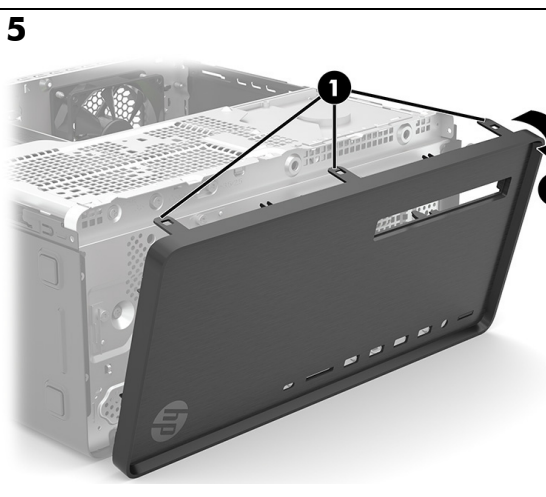
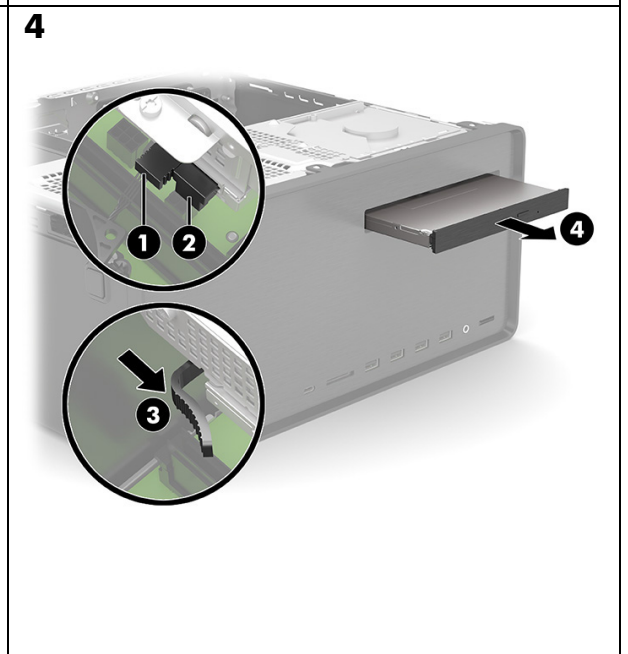
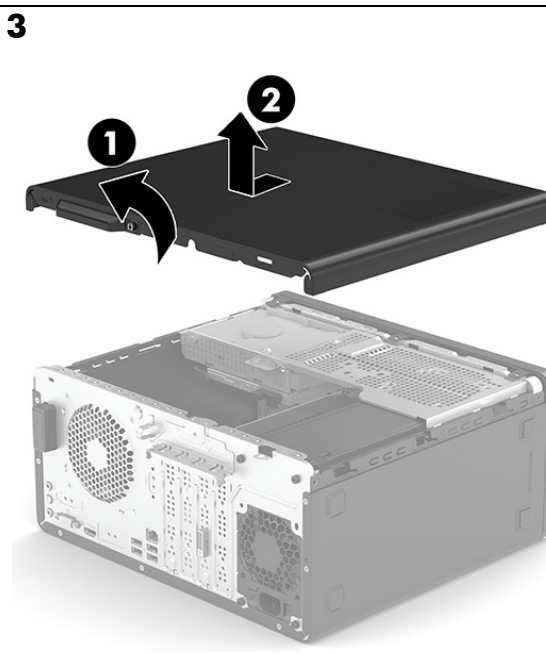
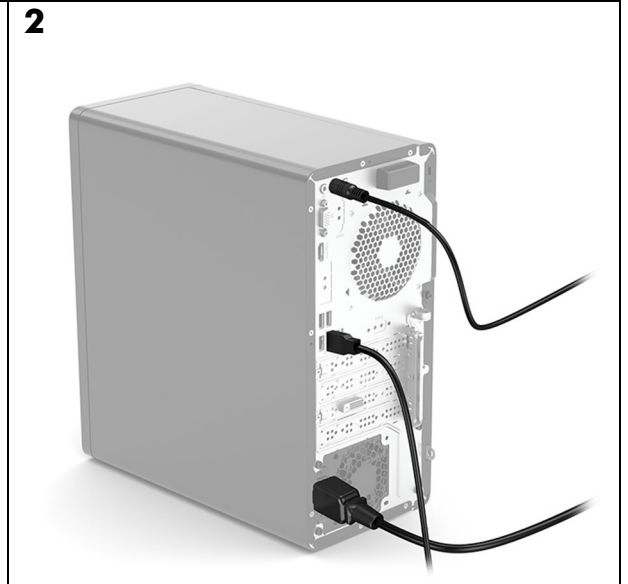
**Твердотільний
жорсткий
диск**

**ソリッドステート
ドライブ**

**솔리드 스테이트
드라이브**

固态硬盘器

固态硬盘



Solid-state drive

محرك صلب الحالة

Solid-state drive

Немагнитен
твърд диск

Disk SSD

SSD-drev

Solid-State-
Laufwerk

Unidad de
estado sólido

Disque SSD

Μονάδα
στερεάς
κατάστασης

Solid-state drive

Unità a stato
solido

Қатты күйдегі
диск

Félvezető-
alapú
meghajtó

SSD (solid-
state drive)

SSD-enhet

Dysk

półprzewodnik
owy (SSD)

Unidade de
estado sólido

Unitate SSD

Твердотельный
накопитель

Fiksni pogon

SSD-asema

SSD-enhet

Kati hal
sürücüsü

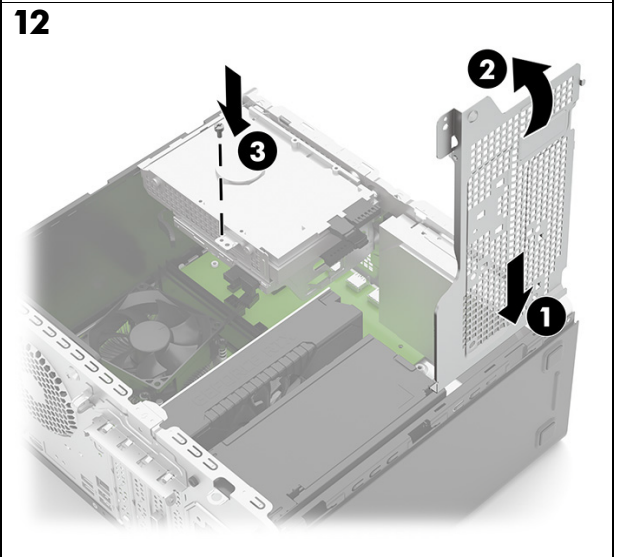
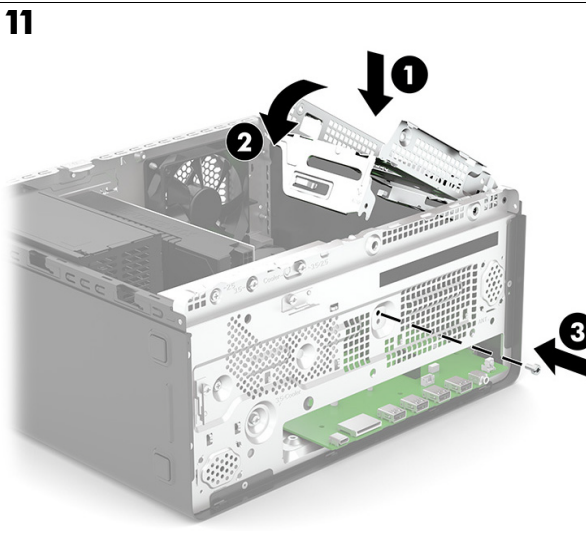
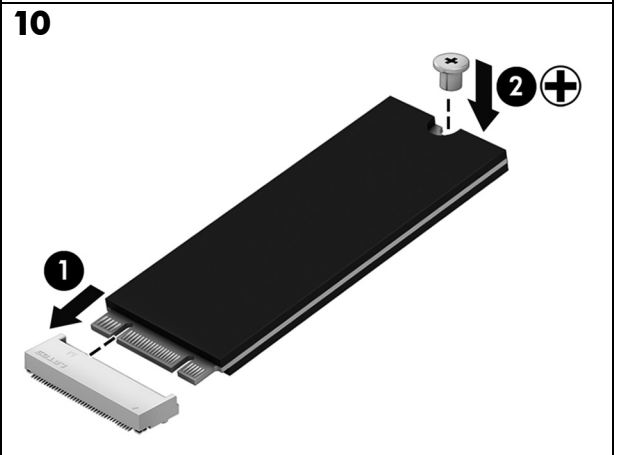
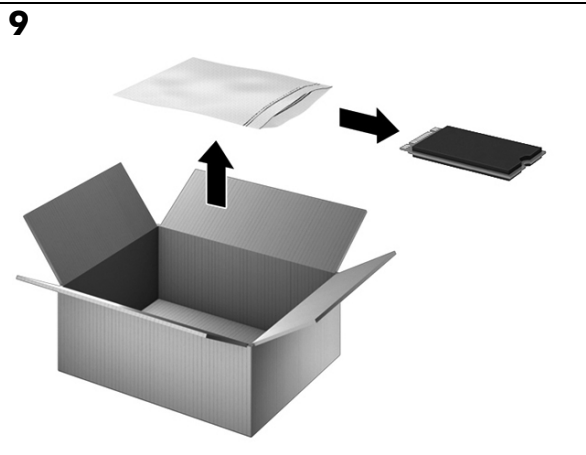
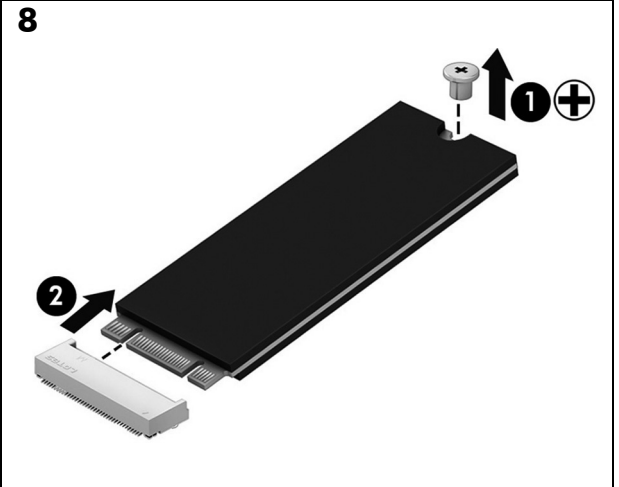
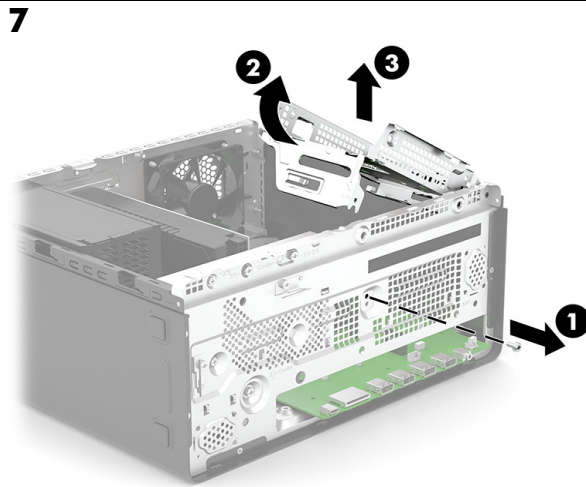
Твердотільний
жорсткий
диск

ソリッドステート
ドライブ

솔리드 스테이트
드라이브

固态驱动器

固態硬碟



Solid-state drive

محرك صلب الحالة

Solid-state drive

Немагнитен
твърд диск

Disk SSD

SSD-drev

Solid-State-
Laufwerk

Unidad de
estado sólido

Disque SSD

Μονάδα
στερεάς
κατάστασης

Solid-state drive

Unità a stato
solido

Қатты күйдегі
диск

Félvezető-
alapú
meghajtó

SSD (solid-
state drive)

SSD-enhet

Dysk
półprzewodnik
owy (SSD)

Unidade de
estado sólido

Unitate SSD

Твердотельный
накопитель

Fiksni pogon

SSD-asema

SSD-enhet

Kati hal
sűrűsü

Твердотільний
жорсткий
диск

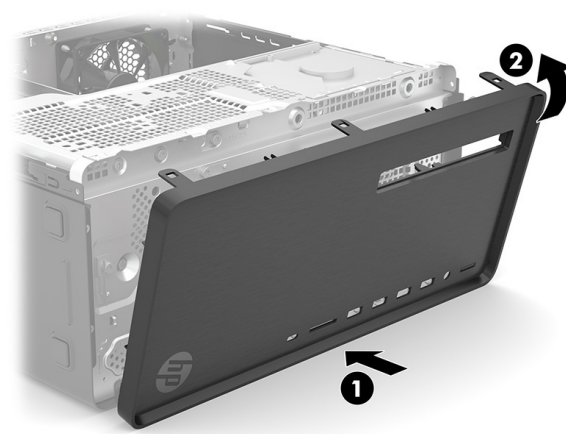
ソリッドステート
ドライブ

솔리드 스테이트
드라이브

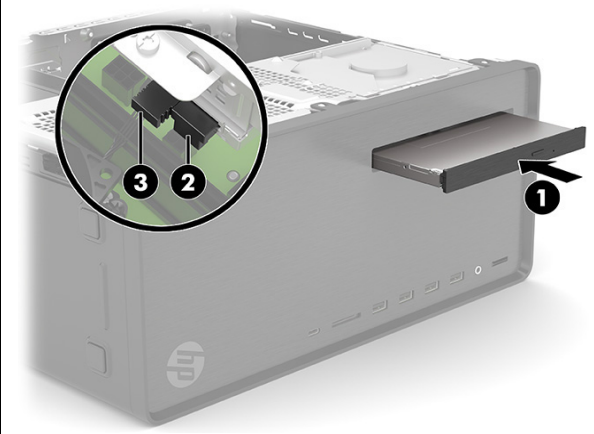
固态硬盘器

固態硬碟

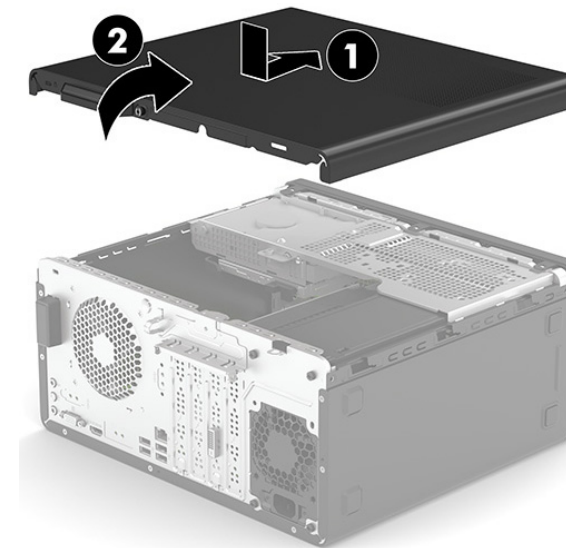
13



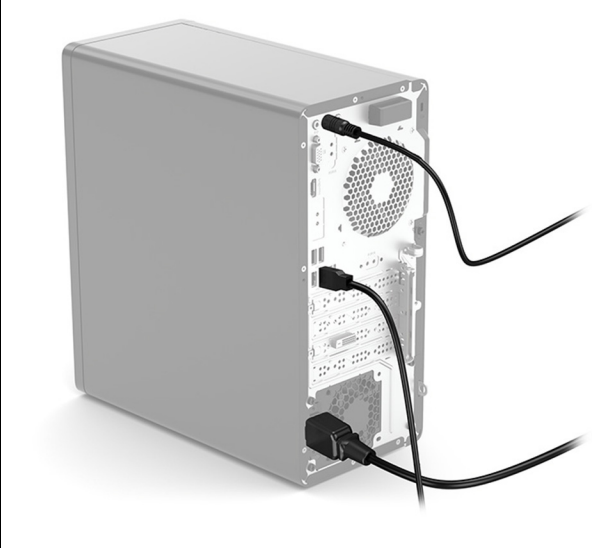
14



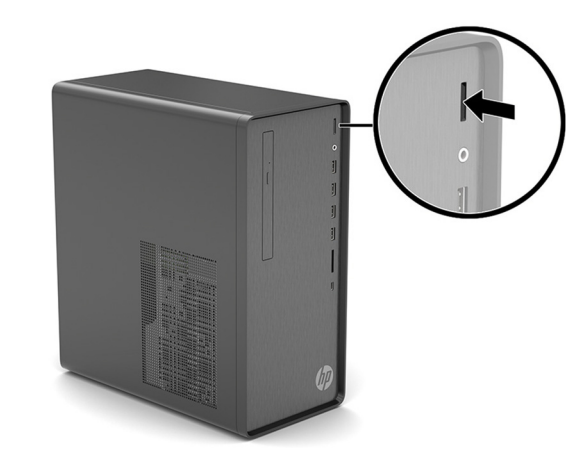
15



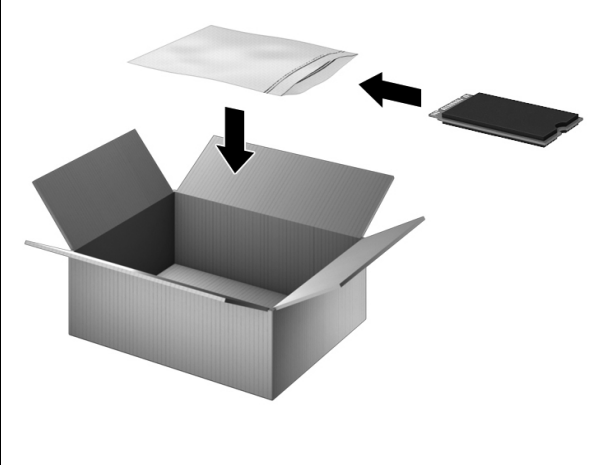
16



17



18



CD/DVD drive

محرك CD/DVD

Cd/dvd-drive

CD/DVD диск

CD/DVD
jednotka

Cd/dvd-drev

CD-/DVD-
Laufwerk

Unidad de CD/
DVD

Lecteur de CD/
DVD

Мовáда CD/DVD

Pogon CD/DV

nità CD/DVD

CD/DVD
diskienizrici

CD/DVD
meghajtó

CD/DVD-stasjon

CD/DVD-stasjon

Naped CD/DVD

Unidade de CD/
DVD

Unitate opticã
CD/DVD

Дисковод CD/
DVD

Pogon CD/DVD

CD-/DVD ajaa

CD/DVD-enhet

CD/DVD
sürücüsü

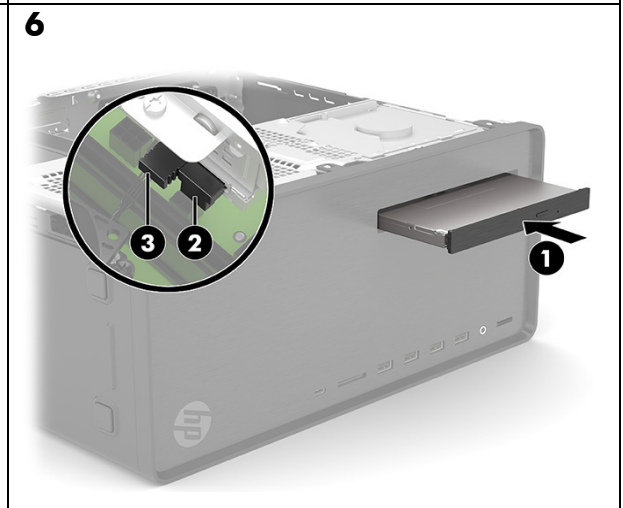
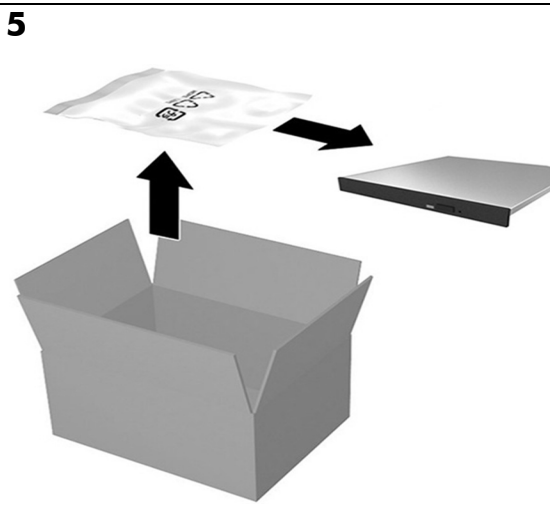
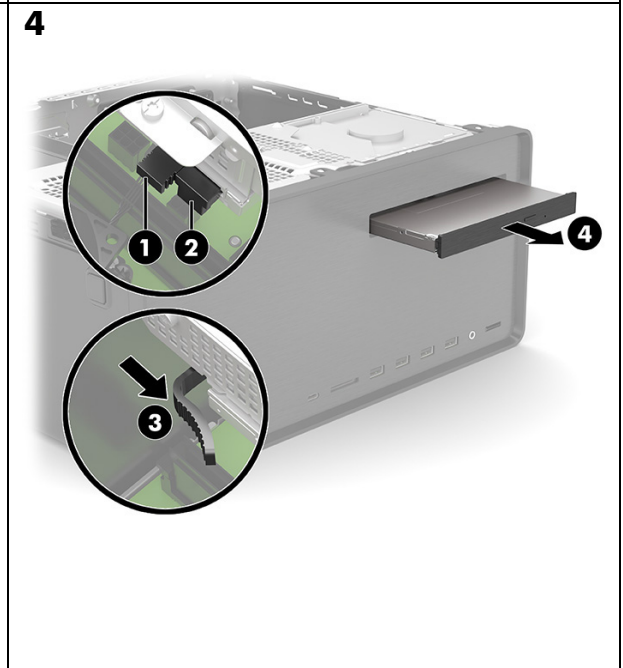
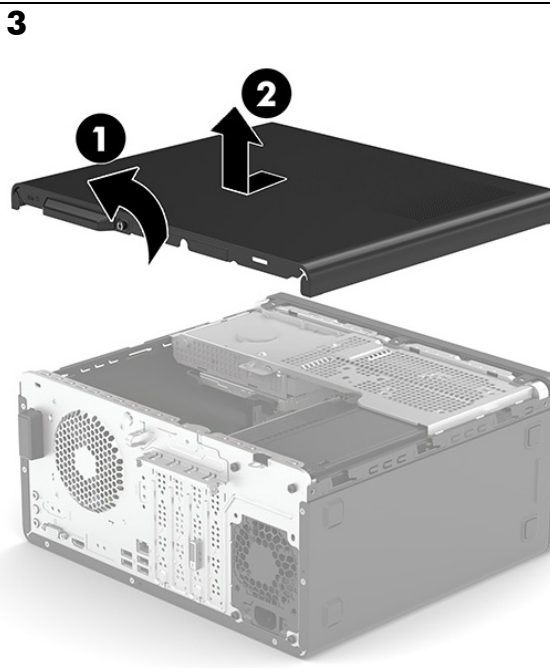
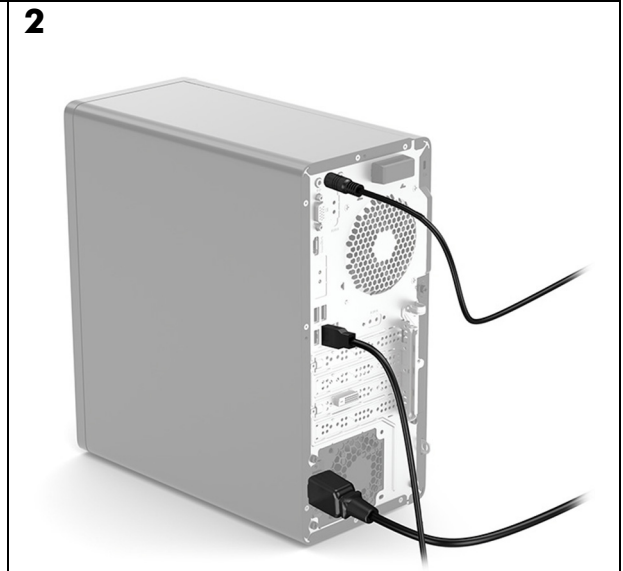
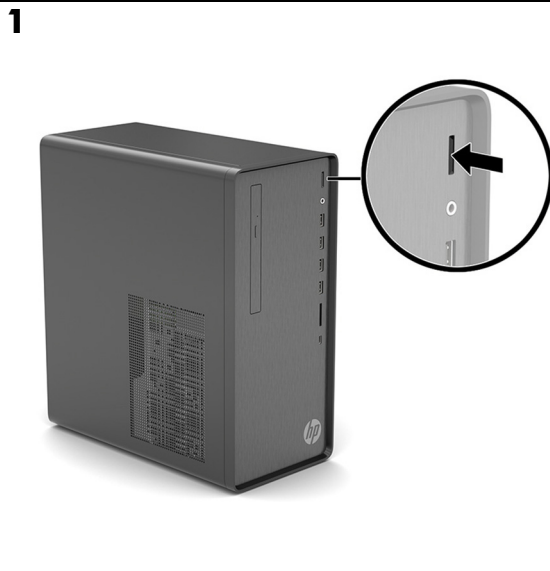
CD/DVD - привід

CD/DVD 드라이브

CD/DVD 光驱

CD/DVD 光碟機

CD/DVD ドライブ



CD/DVD drive

محرك CD/DVD

Cd/dvd-drive

CD/DVD диск

CD/DVD
jednotka

Cd/dvd-drev

CD-/DVD-
Laufwerk

Unidad de CD/
DVD

Lecteur de CD/
DVD

Мовáда CD/DVD

Pogon CD/DV

nità CD/DVD

CD/DVD
diskienrizici

CD/DVD
meghajtó

CD/DVD-stasjon

CD/DVD-stasjon

Naped CD/DVD

Unidade de CD/
DVD

Unitate opticã
CD/DVD

Дисковод CD/
DVD

Pogon CD/DVD

CD-/DVD aĵaa

CD/DVD-enhet

CD/DVD
sürücüsü

CD/DVD - привід

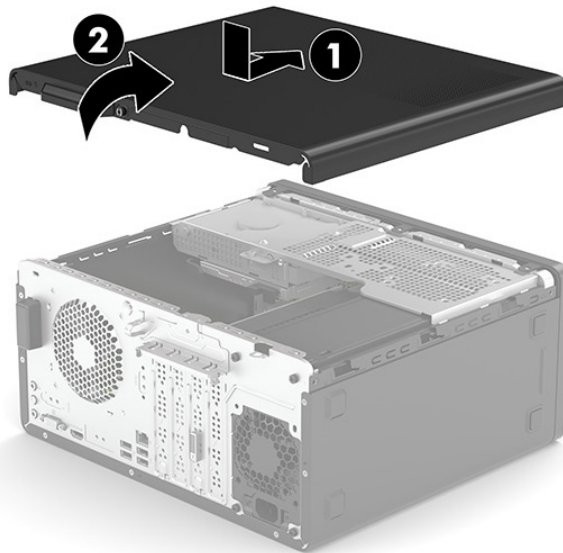
CD/DVD 드라이브

CD/DVD 光驱

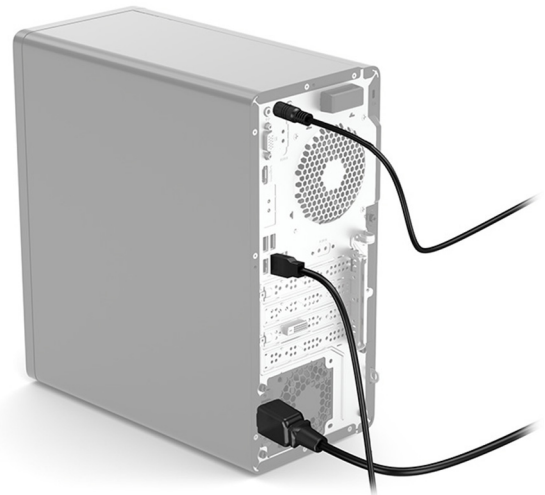
CD/DVD 光碟機

CD/DVD ドライブ

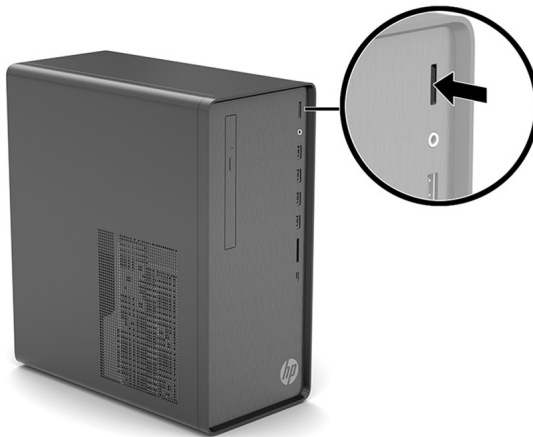
7



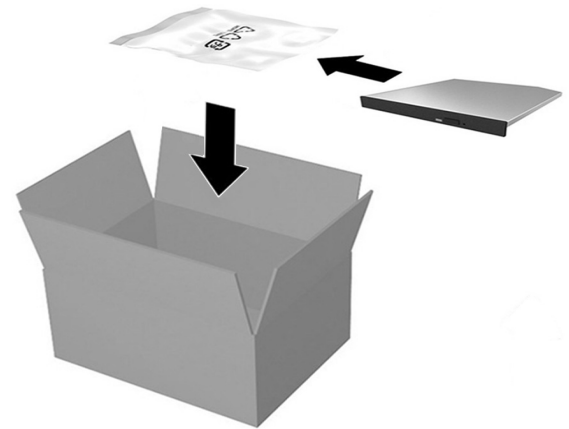
8



9



10



Hard drive

محرك القرص الثابت

Hardisk

Хардиск

Pevný disk

Harddiskdrev

Festplatte

Disco rígido

Disque dur

Σκληρός δίσκος

Tvrdi disk

Unità disco

rigido

Қатты диск

Merevlemez

Vaste schijf

Harddisken

Dysk twardy

Unidade de

disco rígido

Unitate hard

disc

Жесткий диск

Trdi disk

Kiintolevy

Hårddisk

Sabit sürücü

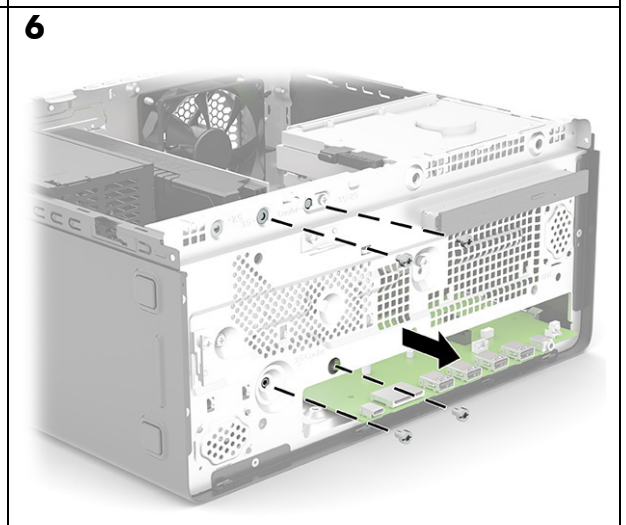
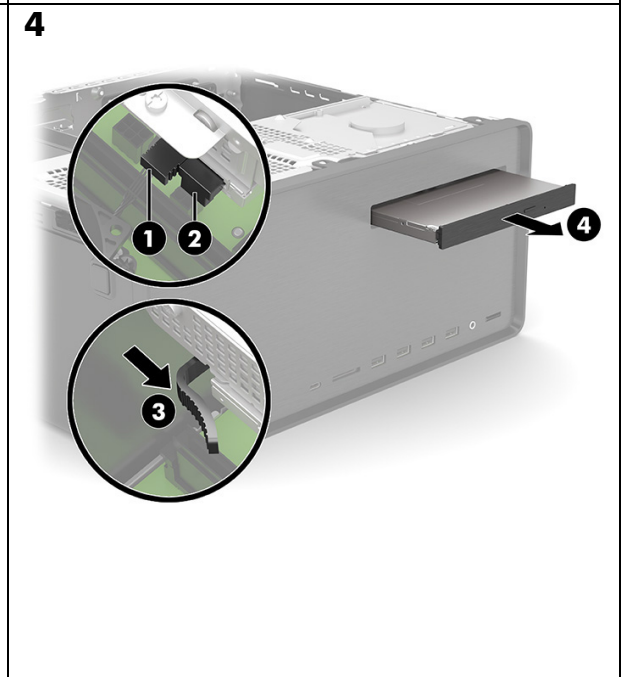
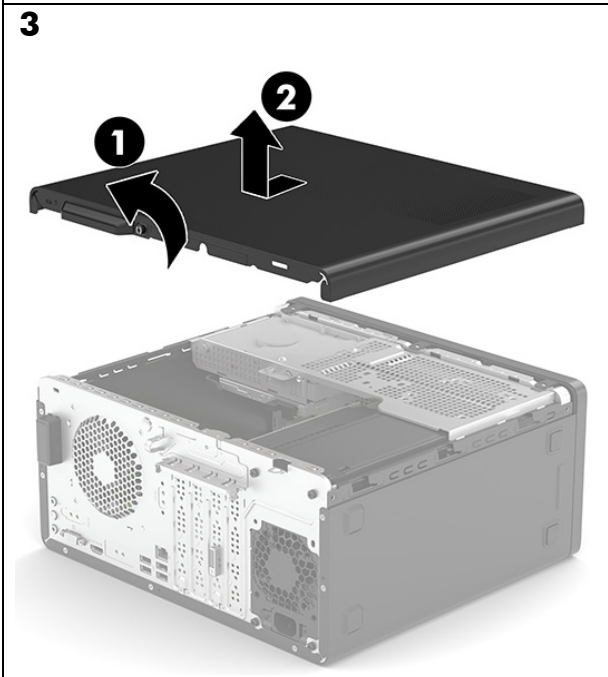
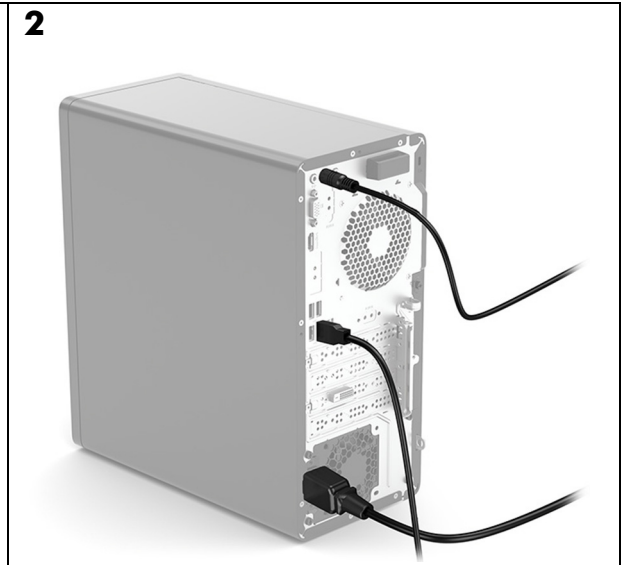
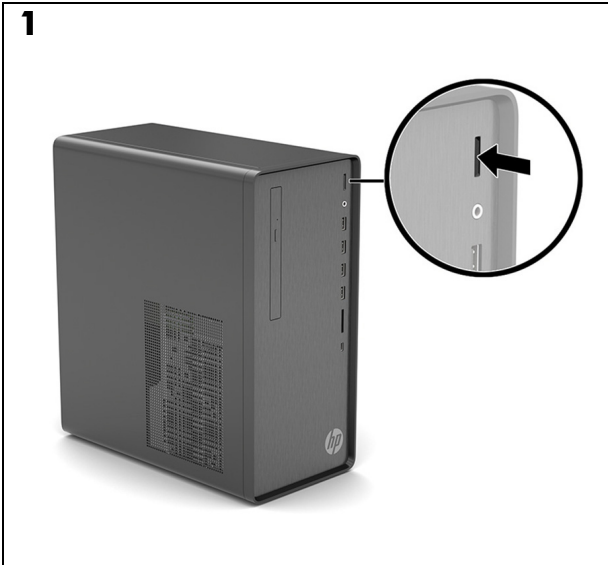
Жорсткий диск

ハードドライブ

하드 드라이브

硬盘

硬盘硬碟



Hard drive

محرك القرص الثابت

Hardisk

Хардиск

Pevný disk

Harddiskdrev

Festplatte

Disco rígido

Disque dur

Σκληρός δίσκος

Tvrdi disk

**Unità disco
rigido**

Қатты диск

Merevlemez

Vaste schijf

Harddisken

Dysk twardy

**Unidade de
disco rígido**

**Unitate hard
disc**

Жесткий диск

Trdi disk

Kiintolevy

Hårddisk

Sabit sürücü

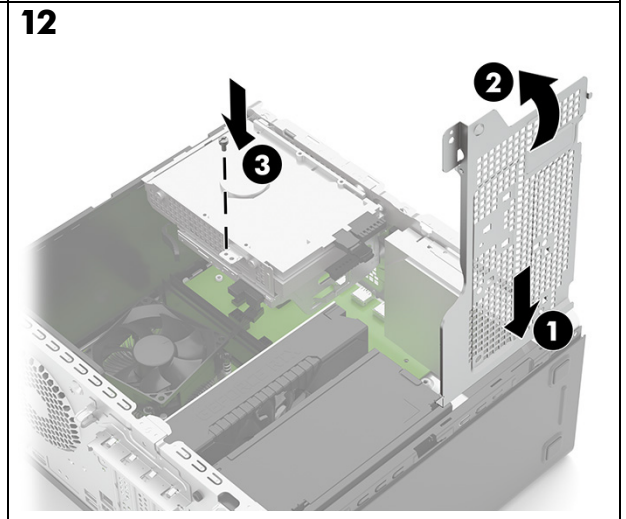
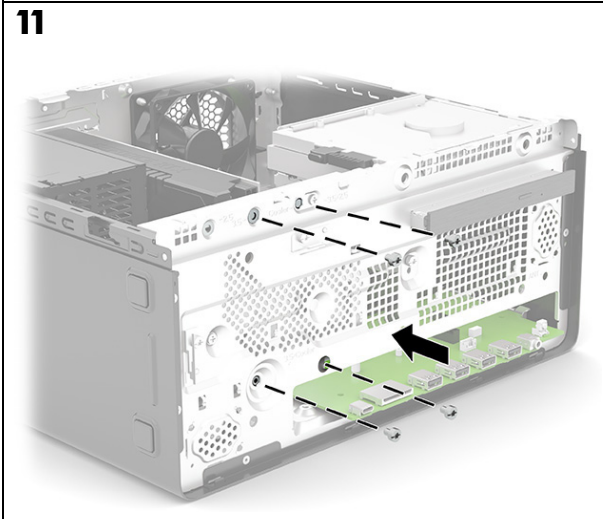
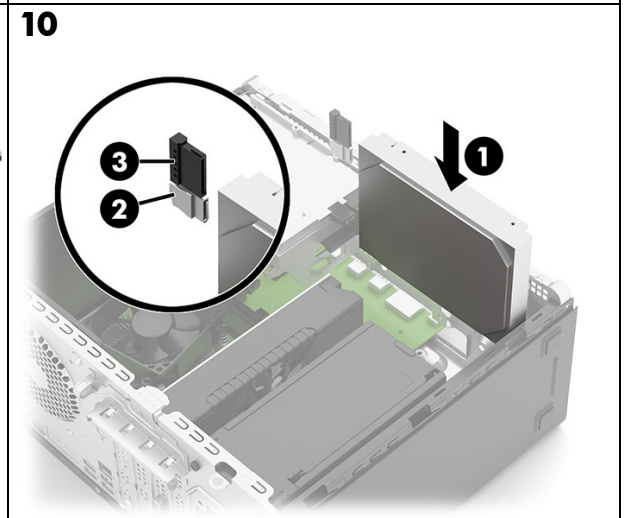
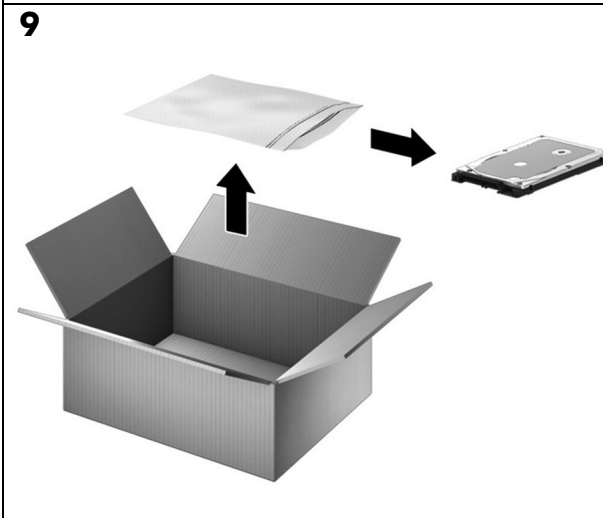
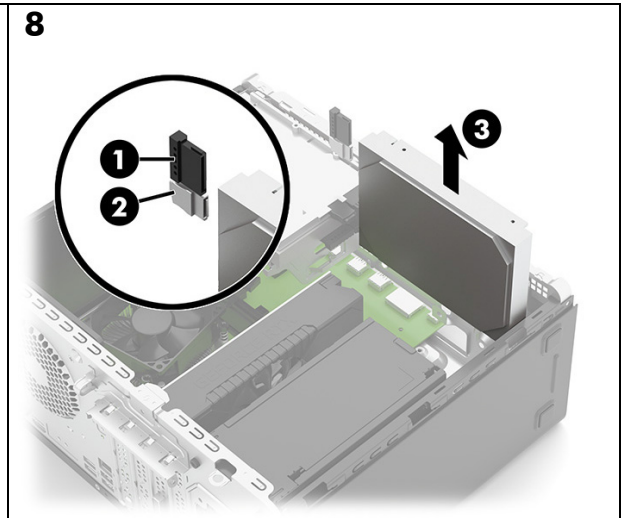
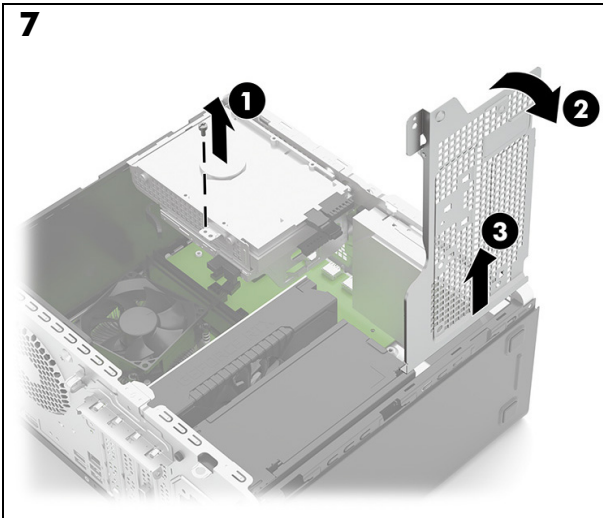
Жорсткий диск

ハードドライブ

하드 드라이브

硬盘

硬盘硬碟



Hard drive

محرك القرص الثابت

Hardisk

Хардиск

Pevný disk

Harddiskdrev

Festplatte

Disco rígido

Disque dur

Σκληρός δίσκος

Tvrdi disk

**Unità disco
rigido**

Қатты диск

Merevlemez

Vaste schijf

Harddisken

Dysk twardy

**Unidade de
disco rígido**

**Unitate hard
disc**

Жесткий диск

Trdi disk

Kiintolevy

Hårddisk

Sabit sürücü

Жорсткий диск

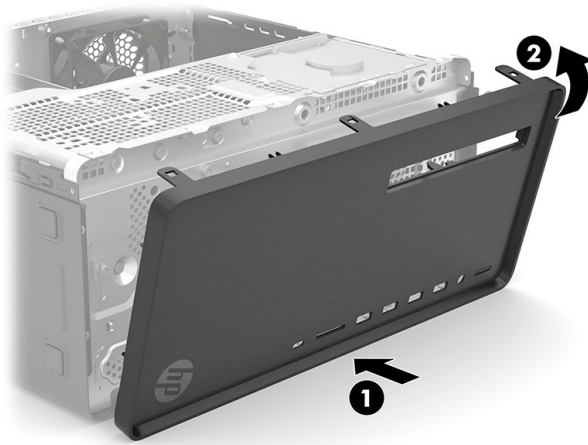
ハードドライブ

하드 드라이브

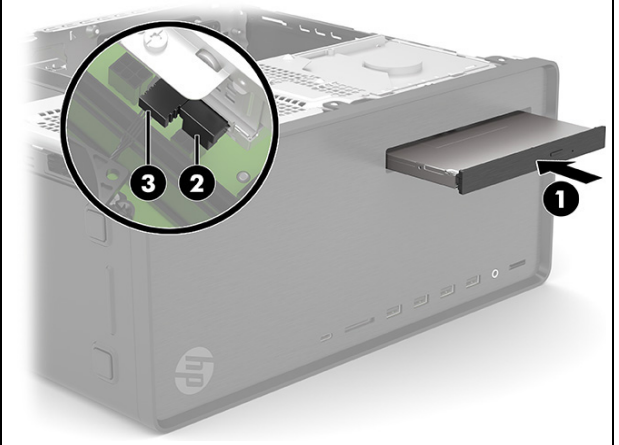
硬盘

硬盘硬碟

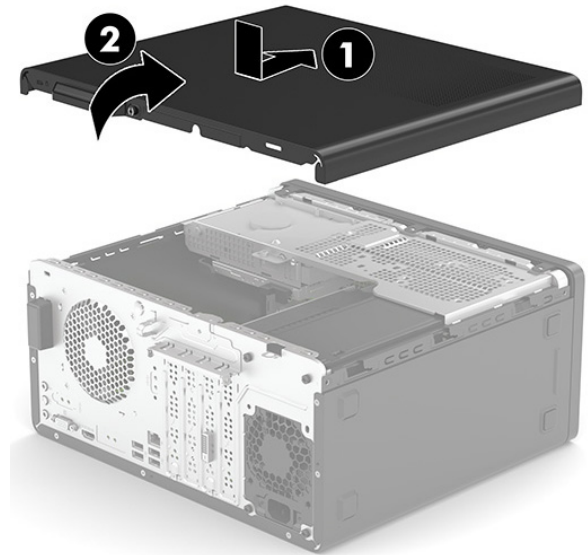
13



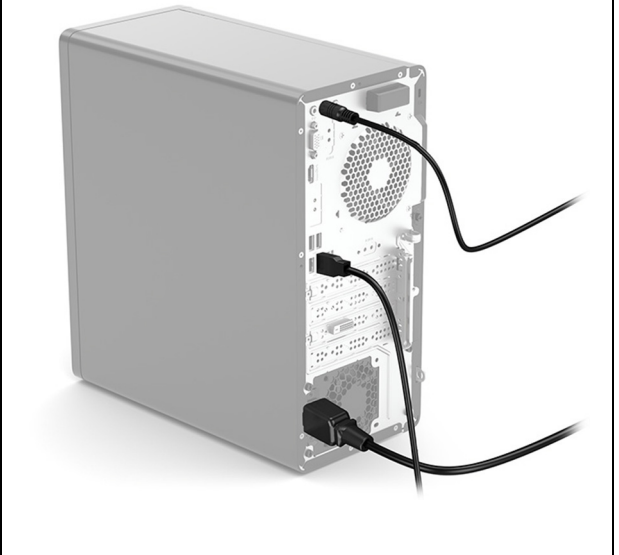
14



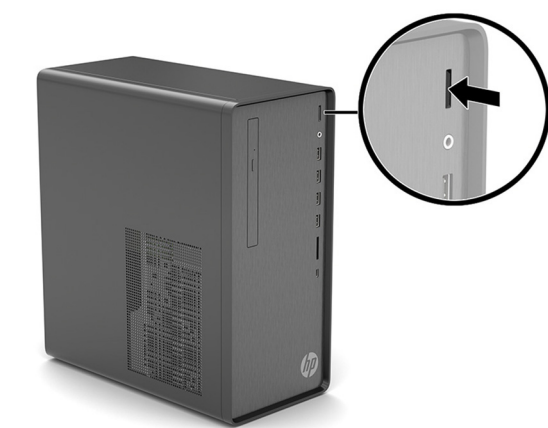
15



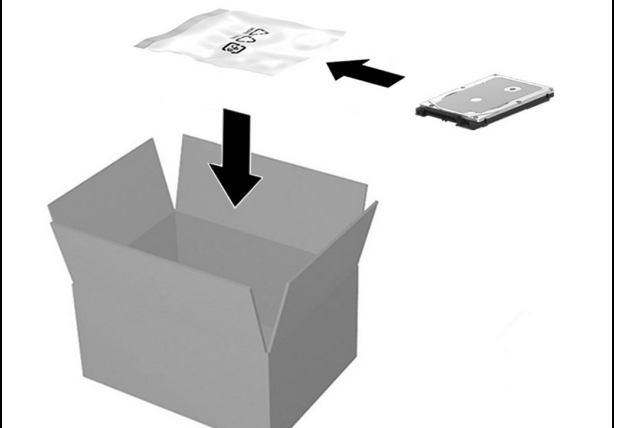
16



17



18



Graphics card
بطاقة الرسومات

Kartu grafis

Графична
карта

Grafická karta

Grafikkort

Grafikkarte

Tarjeta de
gráficos

Carte graphique

Κάρτα
γραφικών

Grafička kartica

Scheda grafica

Графикалы?
карта

Grafikus kártya

Grafische kaart

Grafikkort

Karta graficzna

Placa gráfica

Placa gráfica

Plăci grafice

Графическая
карта

Grafická karta

Grafična kartica

Näytönohjain

Grafikkort

Grafik kartı

Відеокарта

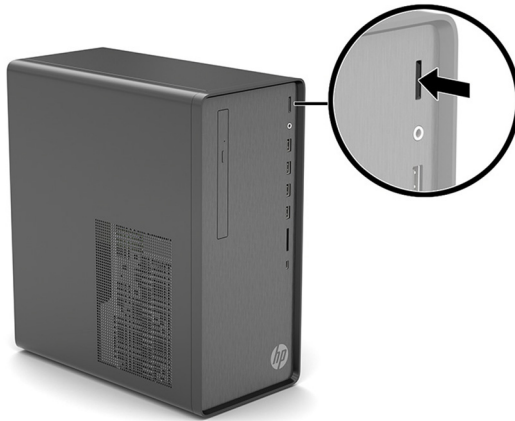
グラフィックス
カード

그래픽 카드

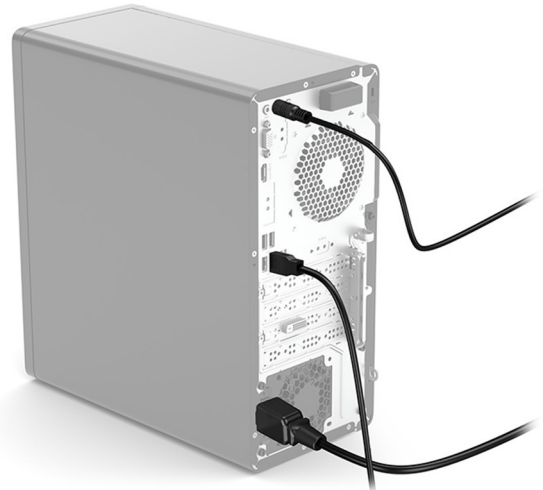
显卡

顯示卡

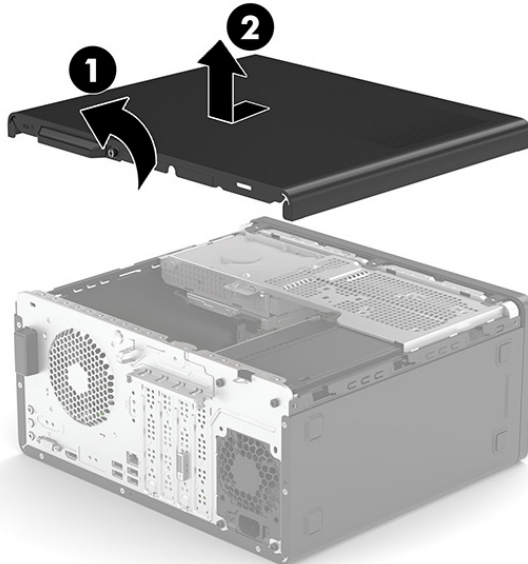
1



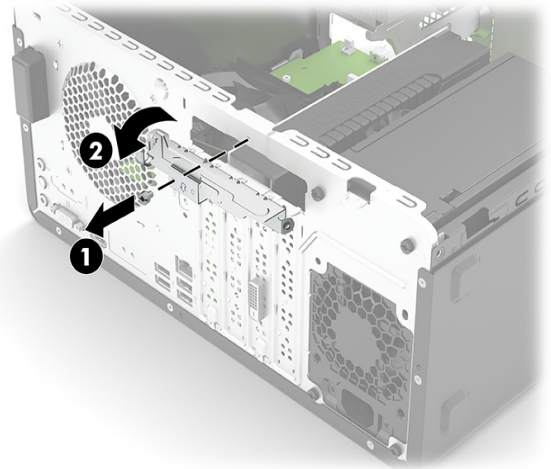
2



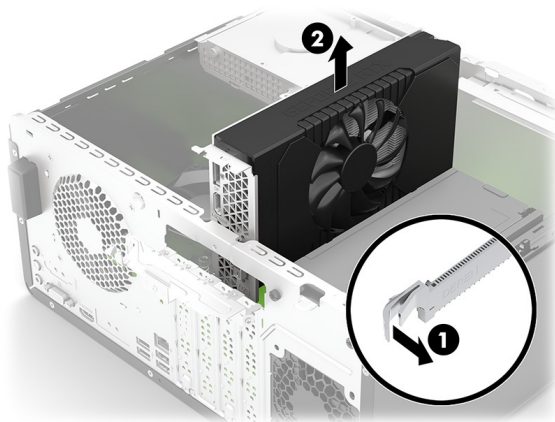
3



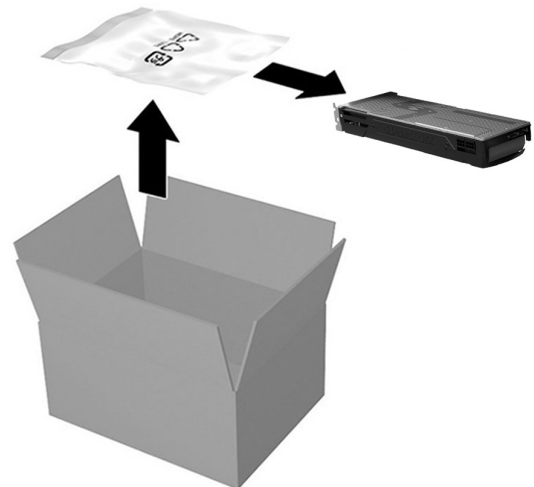
4



5



6



Graphics card
بطاقة الرسومات

Kartu grafis

Графична
карта

Grafická karta

Grafikkort

Grafikkarte

Tarjeta de
gráficos

Carte graphique

Κάρτα
γرافικών

Grafička kartica

Scheda grafica

Графикалы?
карта

Grafikus kártya

Grafische kaart

Grafikkort

Karta graficzna

Placa gráfica

Placa gráfica

Plăci grafice

Графическая
карта

Grafická karta

Grafična kartica

Näytönohjain

Grafikkort

Grafik kartı

Відеокарта

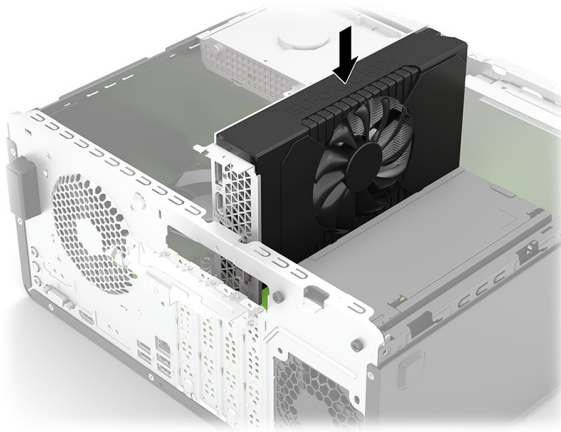
グラフィックス
カード

그래픽 카드

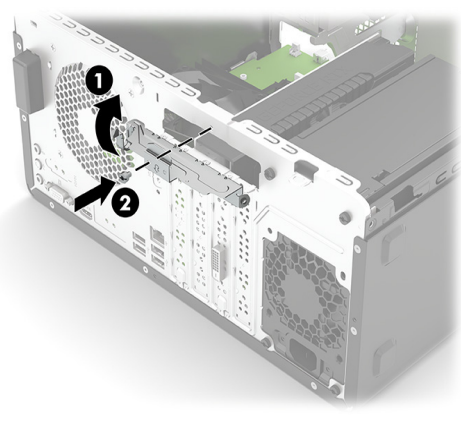
显卡

顯示卡

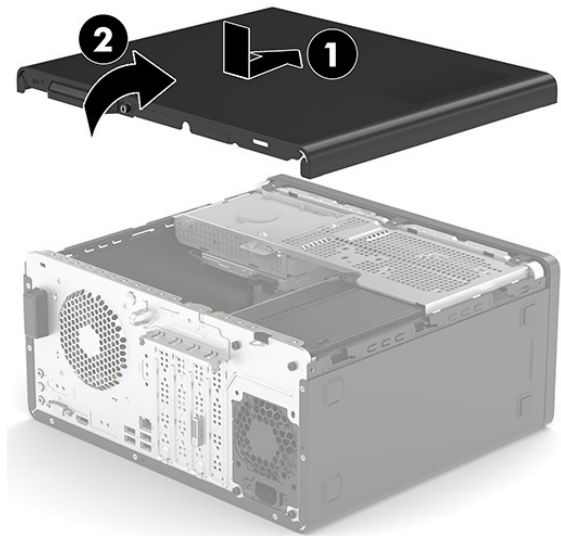
7



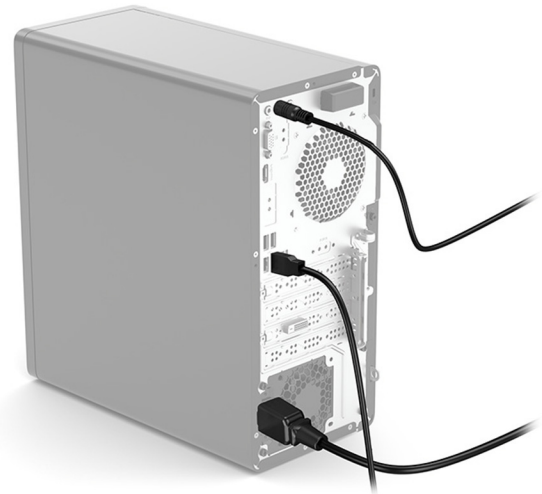
8



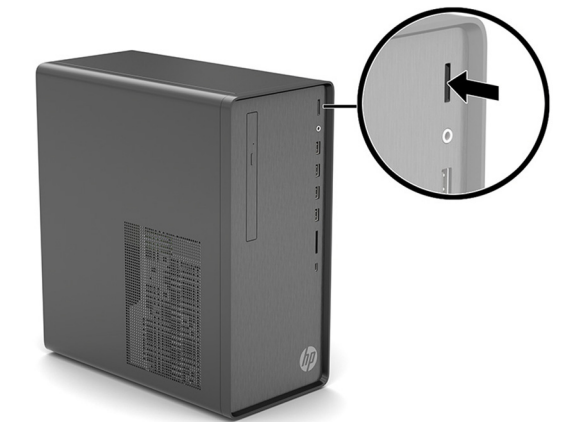
9



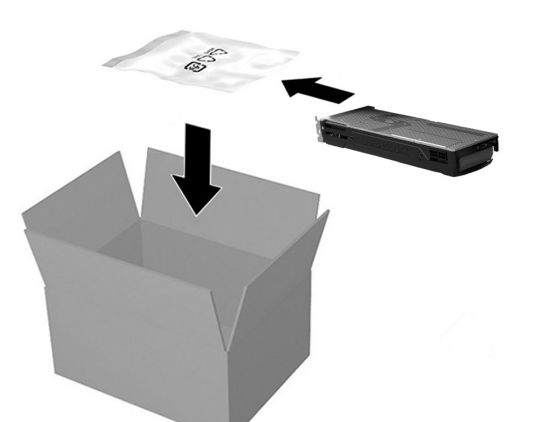
10



11



12



© Copyright 2019 HP Development Company, L.P.
The information contained herein is subject to change without notice.

First Edition: July 2019



L69460-SJ1

PRINTER: Replace this box with Printed-In (PI) Statement(s) as per spec.
NOTE: This box is simply a placeholder. PI Statement(s) do not have to fit inside the box but should be placed in this area.