

User Manual



HyperX CloudX Flight™ Headset Keyboard

Find the language and latest documentation for your HyperX CloudX Flight Headset here.

HyperX CloudX Flight Headset Installation Guide

-  For instructions in English
-  Para instrucciones en Español
-  Für Anleitungen in Deutsch
-  Pour des instructions en Français
-  Per le istruzioni in Italiano
-  Por as instruções em Português
-  Instrukcje w języku Polskim
-  Для инструкции на Русском
-  Turkce talimatlar icin
-  日本語マニュアル用
-  한국어 안내
-  คำแนะนำภาษาไทย
-  Để xem hướng dẫn bằng tiếng Việt
- Simplified Chinese 简体中文说明书
- Traditional Chinese 繁體中文說明



HyperX CloudX Flight[™]



Part Numbers

HX-HSCFX-BK/WW

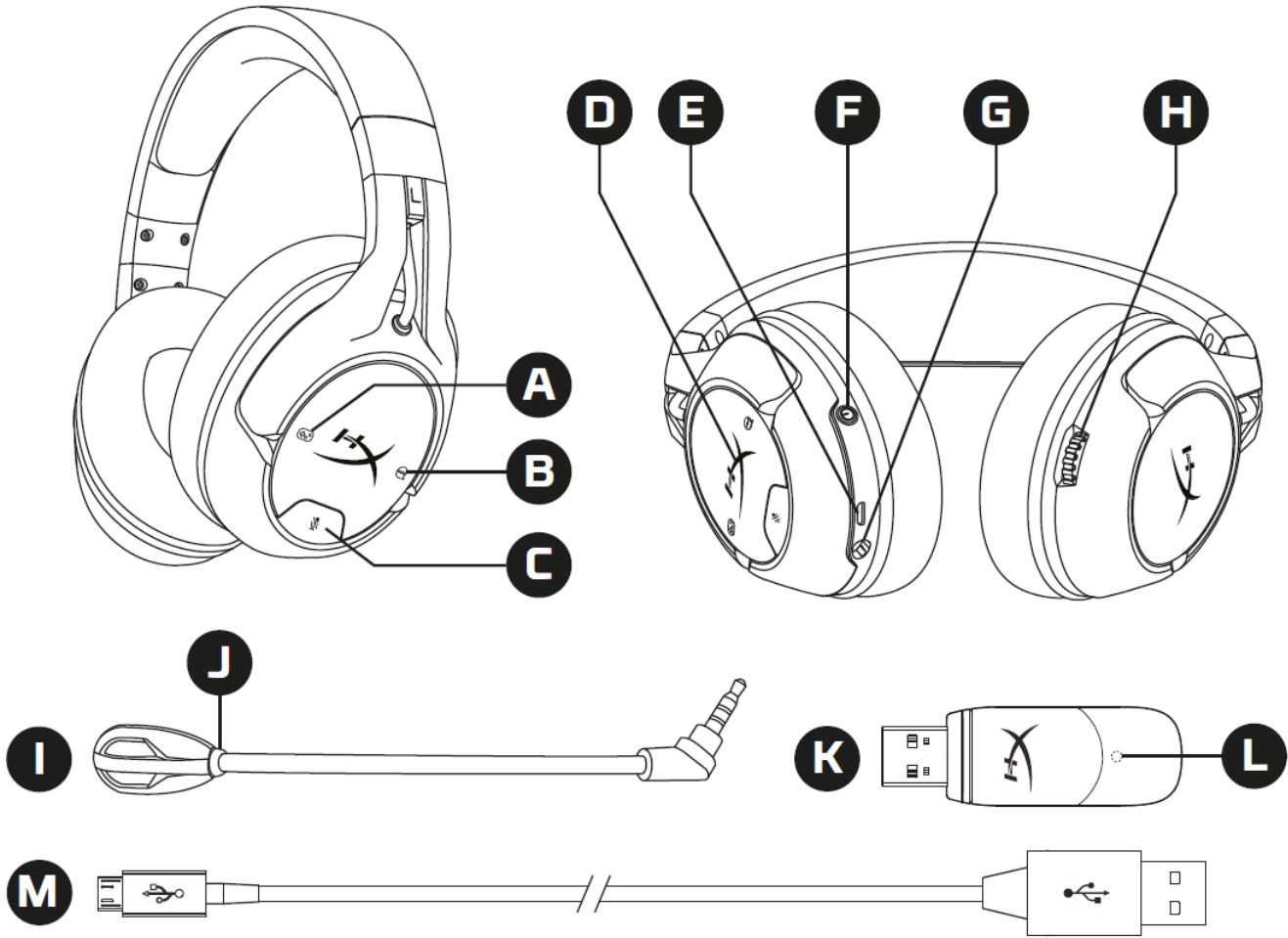


TABLE OF CONTENTS

Overview.....	3
Specifications	4
Usage.....	5
Using with Xbox One®	5
Headset Controls	6
Headset Status Beep Tone Indicators	8
Headset Charging	9
Manually Pairing Headset and Wireless Adapter	10
Questions or Setup Issues?	11



Overview



- | | |
|---------------------------|--------------------------|
| A. Game balance button | H. Volume wheel |
| B. Chat balance button | I. Detachable microphone |
| C. Microphone mute button | J. Microphone mute LED |
| D. Ear cup LED | K. Wireless adapter |
| E. USB charge port | L. Wireless status light |
| F. Power button | M. USB charge cable |
| G. Microphone port | |



Specifications

Headphone

Driver: Dynamic, 50mm with neodymium magnets

Type: Circumaural, Closed back

Frequency response: 20Hz–20,000Hz

Impedance: 32 Ω

Sound pressure level: 113dB SPL/mW at 1kHz

T.H.D.: < 2%

Weight: 288g

Weight with mic: 298g

Cable length and type: USB charge cable (1m)

Microphone

Element: Electret condenser microphone

Polar pattern: Bi-directional, Noise-cancelling

Frequency response: 100Hz-10,000 Hz

Sensitivity: -51dBV (0dB=1V/Pa, 1kHz)

Battery life*

30 hours - LED off

18 hours - Breathing LED

13 hours - Solid LED

Wireless Range**

2.4 GHz

Up to 20 meters

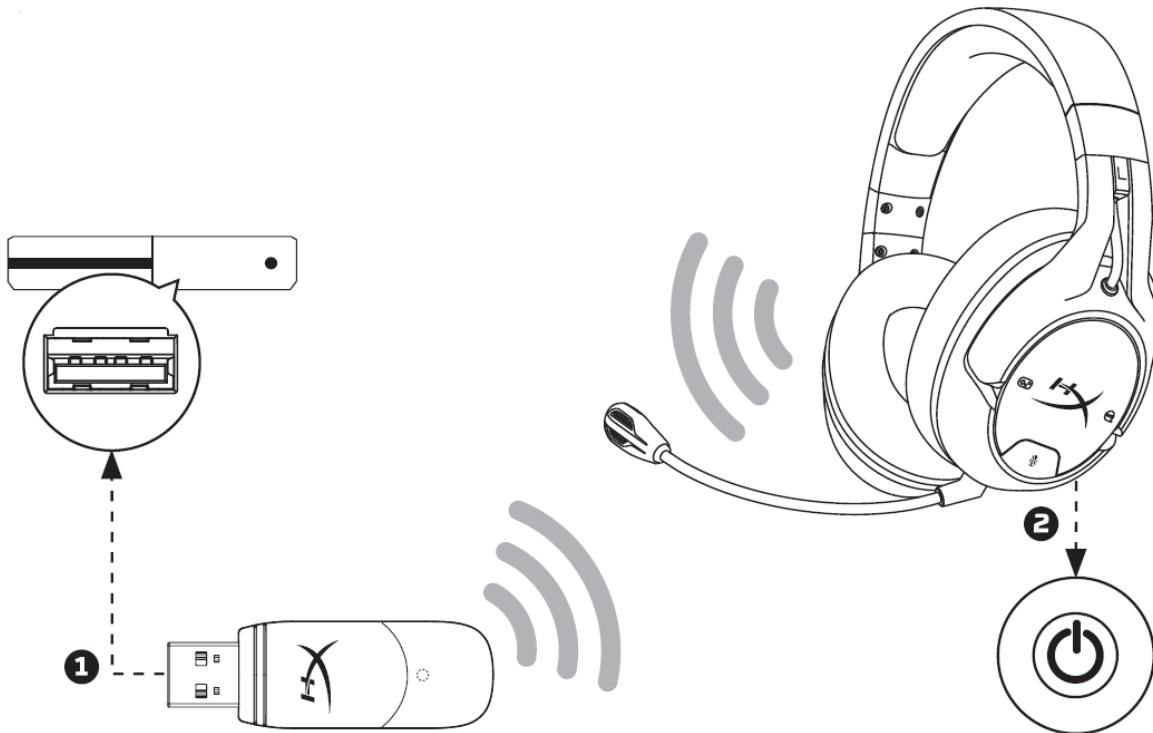
*Tested at 50% headphone volume

**Wireless range may vary due to environmental conditions



Usage

Using with Xbox One®

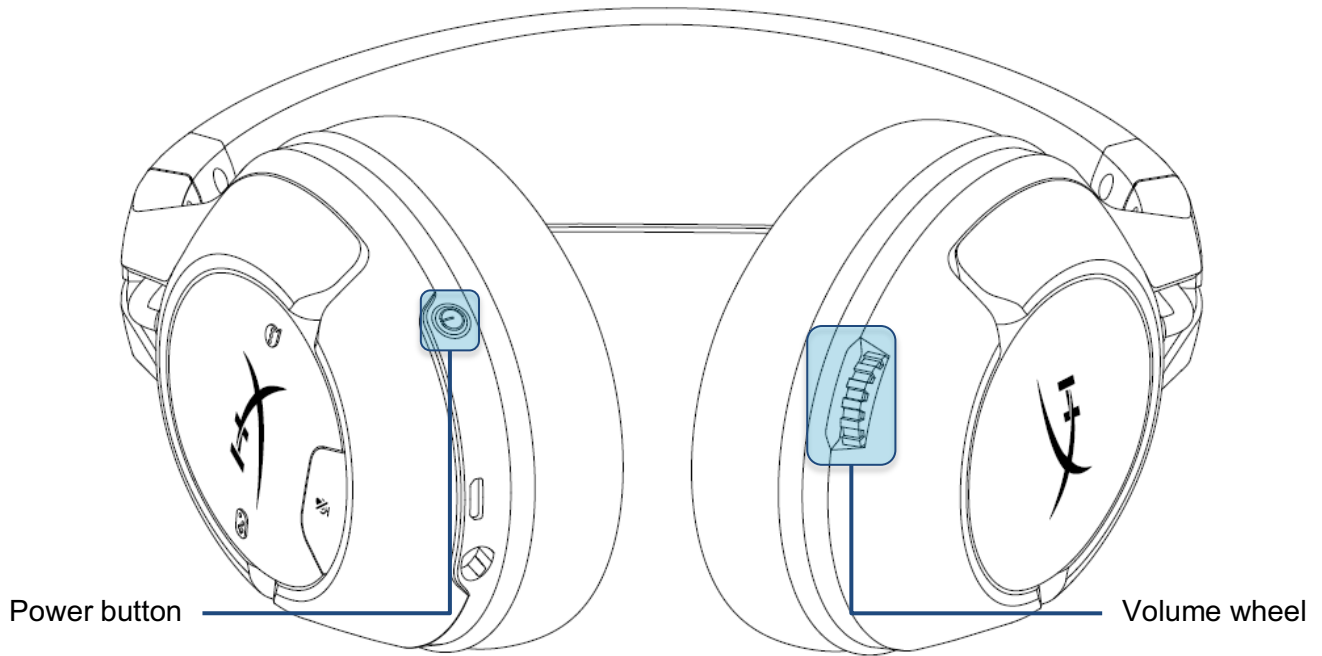


1. Connect the wireless adapter to a USB port on the Xbox One® system.
2. Power on the headset.
3. When the wireless adapter status light is solid, the headset is now connected to the adapter.
4. If logged in with an account, the Xbox One® will assign the headset to that account and notify the user.

Note: Connecting the headset to the Xbox One® system does not automatically mute or adjust the sound from the TV.



Headset Controls



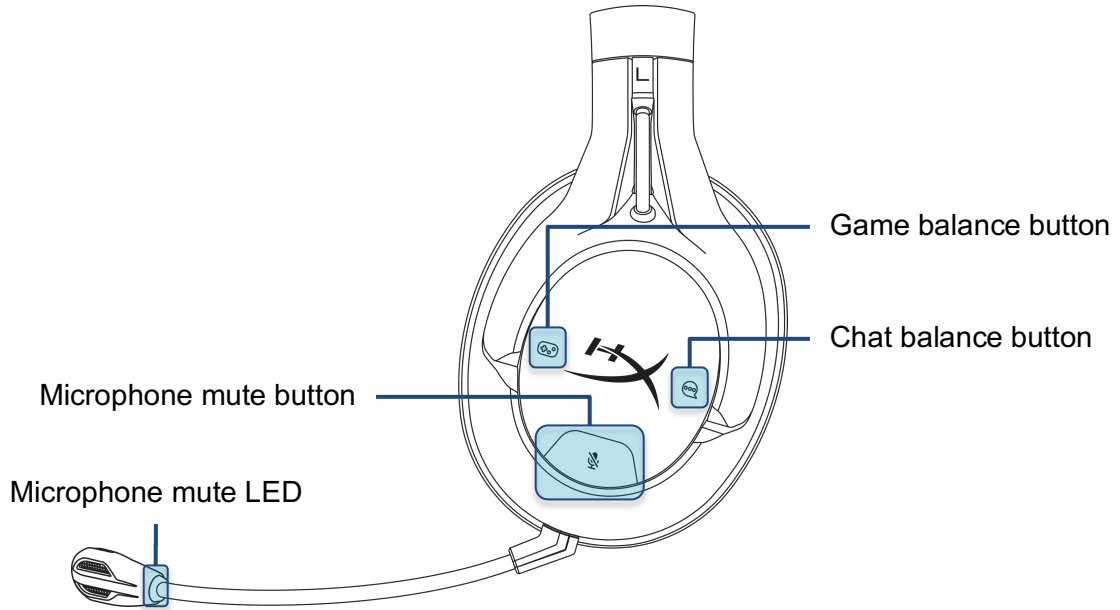
Power button

Hold the power button for 3 seconds to power on/off the headset.

With the headset powered on, short press the power button to cycle through the ear cup LED modes. The supported LED modes are solid (default), breathing, and off.

Volume wheel

Rotate the volume wheel up or down to adjust the volume level.



Game/Chat balance buttons

Press the game/chat balance buttons to adjust mix between game audio and chat audio.



The game/chat balance functionality operates independently from the overall headset audio volume.

Microphone mute button

Press the microphone mute button to toggle the microphone mute. The microphone mute LED will indicate the current mute status.

Microphone Mute LED	Mic Status
On	Muted
Off	Active

Hold the microphone mute button for 3 seconds to turn mic monitoring on/off.



Headset Status Beep Tone Indicators

The headset will emit beep tones to indicate status for power, volume, game/chat balance, microphone mute, mic monitoring, and battery charge.

Power Status	Beep Tone Indicator
Power on	One tone (high)
Power off	Two tones (high, low)

Volume Status	Beep Tone Indicator
Setting to 100% maximum volume	Three tones (high)
Setting to 0% minimum volume	Three tones (low)

Game/Chat Balance Status	Beep Tone Indicator
Setting to 50% Game / 50% Chat	One tone (mid)
Setting to 100% Game / 0% Chat	Two tones (low)
Setting to 0% Game / 100% Chat	Two tones (low)

Microphone Mute Status	Beep Tone Indicator
Microphone muted	Two tones (high)
Microphone active	One tone (high)

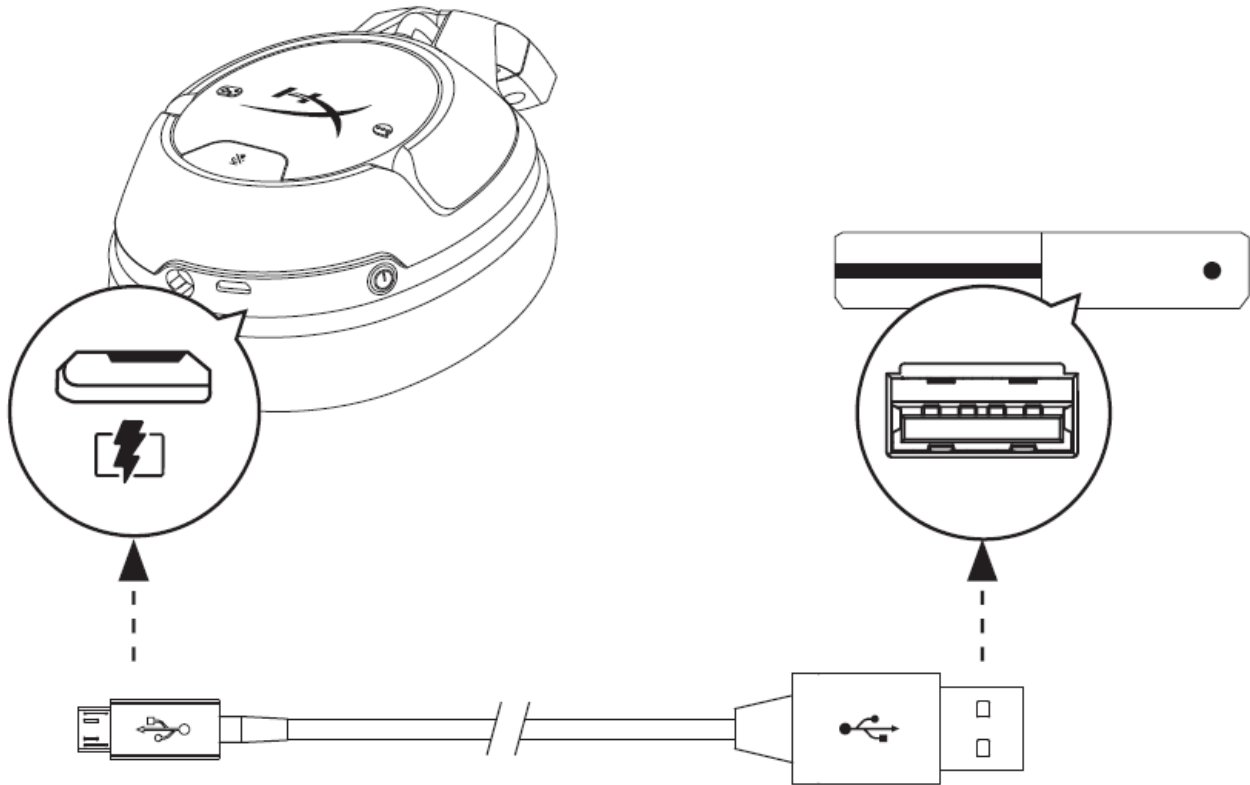
Mic Monitoring Status	Beep Tone Indicator
Mic Monitoring enabled	One tone (low)
Mic Monitoring disabled	One tone (low)

Battery Status	Beep Tone Indicator
25% battery remaining	Two tones (low)
10% battery remaining	Three tones (low)
5% battery remaining	Five tones (mid, low, mid, low, mid)



Headset Charging

When the headset is connected to a charger with the USB charge cable, the ear cup LEDs will indicate the charge status.



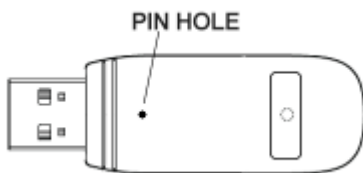
Ear Cup LEDs	Charging Status
Breathing	Charging
Off	Charging complete



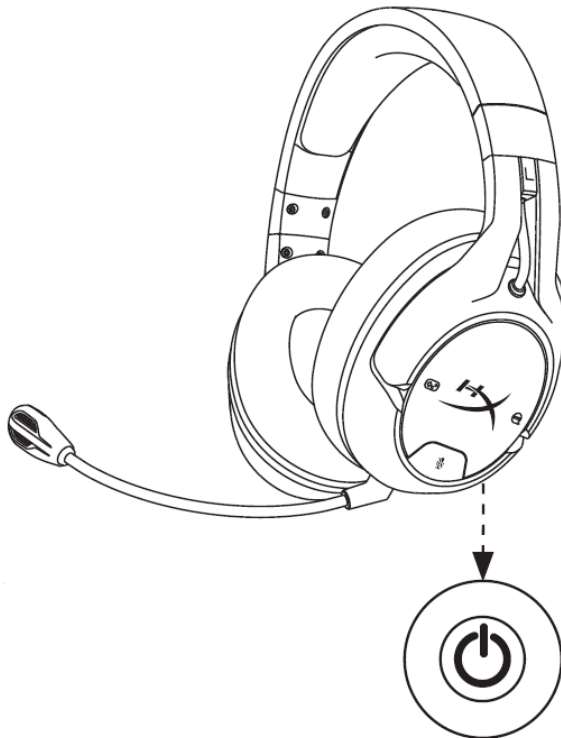
Manually Pairing Headset and Wireless Adapter

The headset and wireless adapter are already paired together for first time use. If manual pairing is necessary, follow the steps below to pair the headset and wireless adapter together.

1. Make sure the headset is powered off.
2. Plug the USB wireless adapter into the Xbox One[®] system.
3. Use a small pin to press the small button on the back side of the USB wireless adapter for 3 seconds. The USB wireless adapter LED will be fast blinking.



4. With the headset turned off, press and hold the headset power button for 10 seconds to enter pairing mode. The headset earcup LEDs will blink rapidly.



5. When the USB wireless adapter LED turns solid and the headset ear cup LEDs have returned to their last used mode, the pairing process has been completed.



Questions or Setup Issues?

Contact the HyperX support team at: hyperxgaming.com/support/headsets



HyperX CloudX Flight[™]



Números de referencia

HX-HSCFX-BK/WW

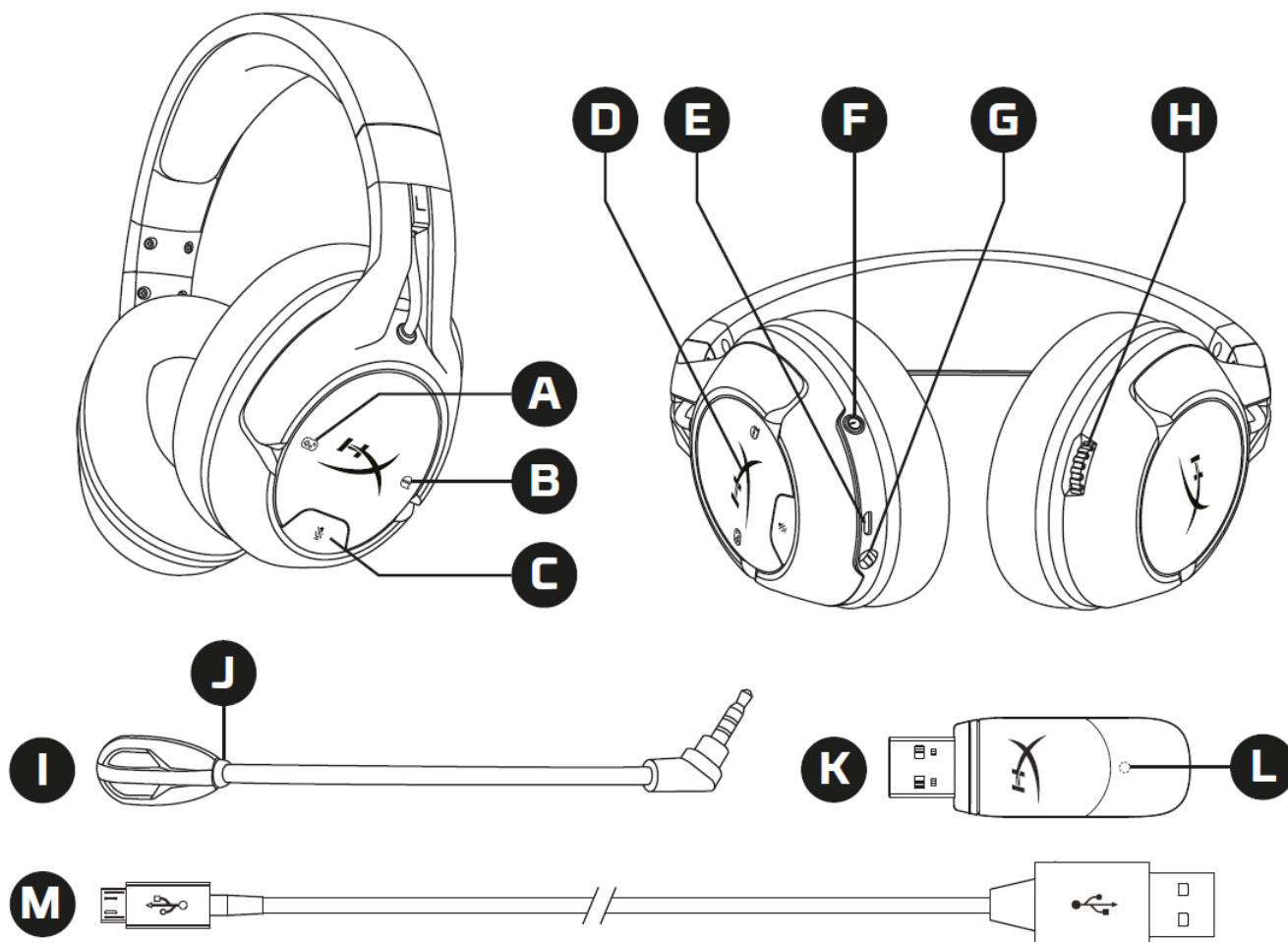


ÍNDICE

Visión general	3
Especificaciones	4
Uso.....	5
Con Xbox One®	5
Controles de audio	6
Indicadores de pitidos del estado de los auriculares.....	8
Carga de los auriculares.....	9
Emparejamiento manual de los auriculares y el adaptador inalámbrico.....	10
¿Alguna pregunta o problema de configuración?.....	11



Visión general



- A. Botón de balance del juego
- B. Botón de balance del chat
- C. Botón de silencio de micrófono
- D. LED de auriculares
- E. Puerto de carga USB
- F. Botón de encendido
- G. Puerto del micrófono

- H. Rueda de volumen
- I. Micrófono desmontable
- J. LED de silencio del micrófono
- K. Adaptador inalámbrico
- L. Luz de estado inalámbrica
- M. Cable de carga USB



Especificaciones

Auriculares

Controlador: Dinámico de 50mm, con imanes de neodimio

Tipo: Circumaural, cerrado por la parte trasera

Respuesta de frecuencia: 20 Hz-20 000 Hz

Impedancia: 32 Ω

Nivel de presión acústica: 113dB SPL/mW a 1 kHz

Distorsión armónica total: < 2%

Peso: 288g

Peso con micrófono: 298g

Longitud y tipo de cable: Cable de carga USB (1 m)

Micrófono

Elemento: Micrófono de condensador electret

Patrón polar: Bidireccional, cancelación de ruido

Respuesta de frecuencia: 100 Hz-10 000 Hz

Sensibilidad: -51 dBV (0 dB=1V/Pa, 1kHz)

Duración de la batería*

30 horas - LED apagado

18 horas - LED con modo de respiración

13 horas - LED permanente

Alcance inalámbrico**

2,4 GHz

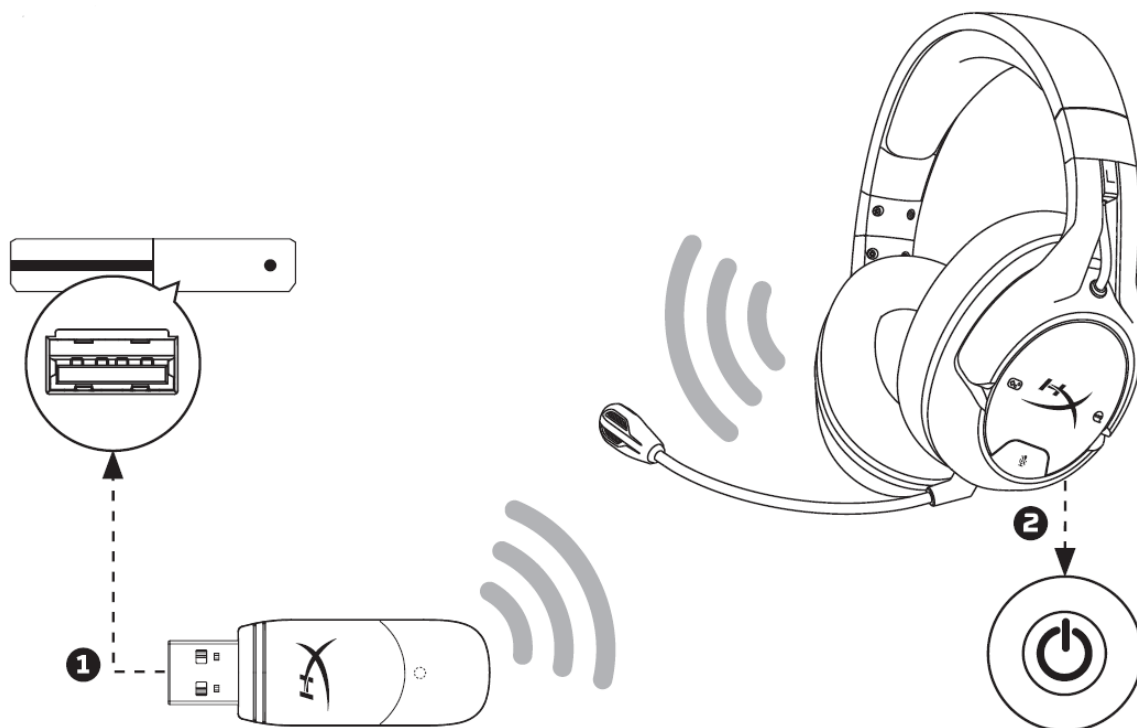
Hasta 20 metros

*Probado al 50 % del volumen de los auriculares

**El alcance inalámbrico puede variar en función de las condiciones ambientales

Uso

Con Xbox One®

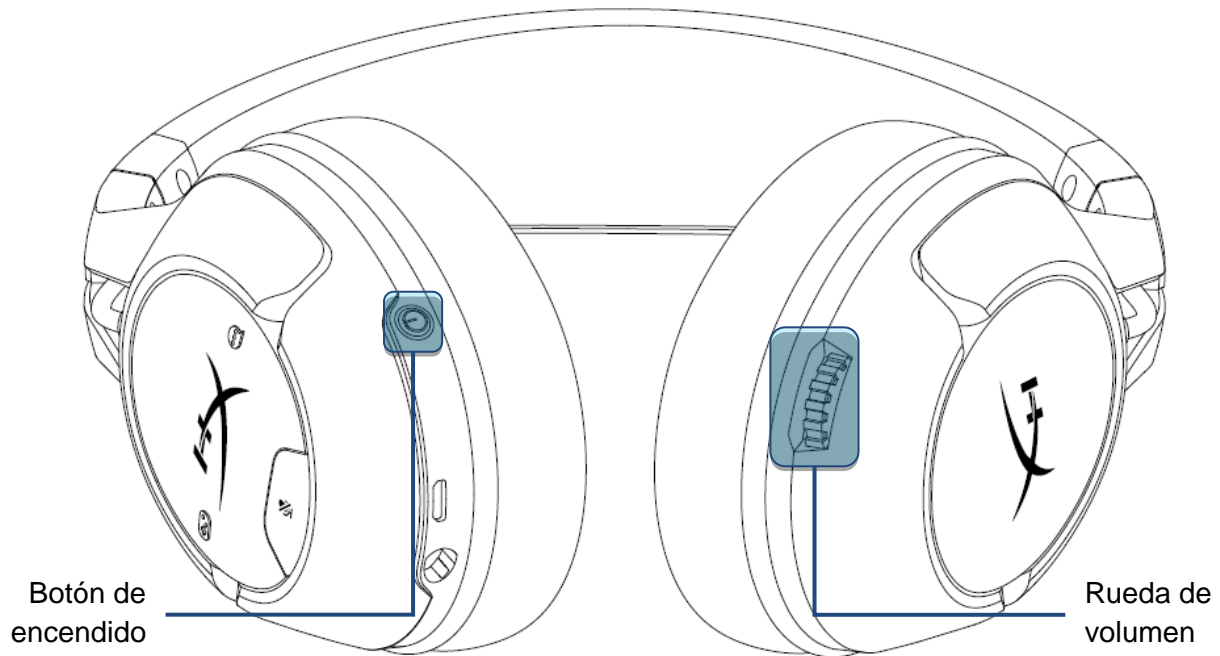


1. Conecta el adaptador inalámbrico a un puerto USB del sistema Xbox One®.
2. Enciende los auriculares.
3. Cuando la luz de estado del adaptador inalámbrico sea continua, los auriculares estarán conectados al adaptador.
4. Si has iniciado la sesión con una cuenta, la Xbox One® asignará los auriculares a esta cuenta y notificará al usuario.

Nota: Al conectar los auriculares al sistema de la Xbox One® no se silencia o ajusta automáticamente el sonido del televisor.



Controles de audio



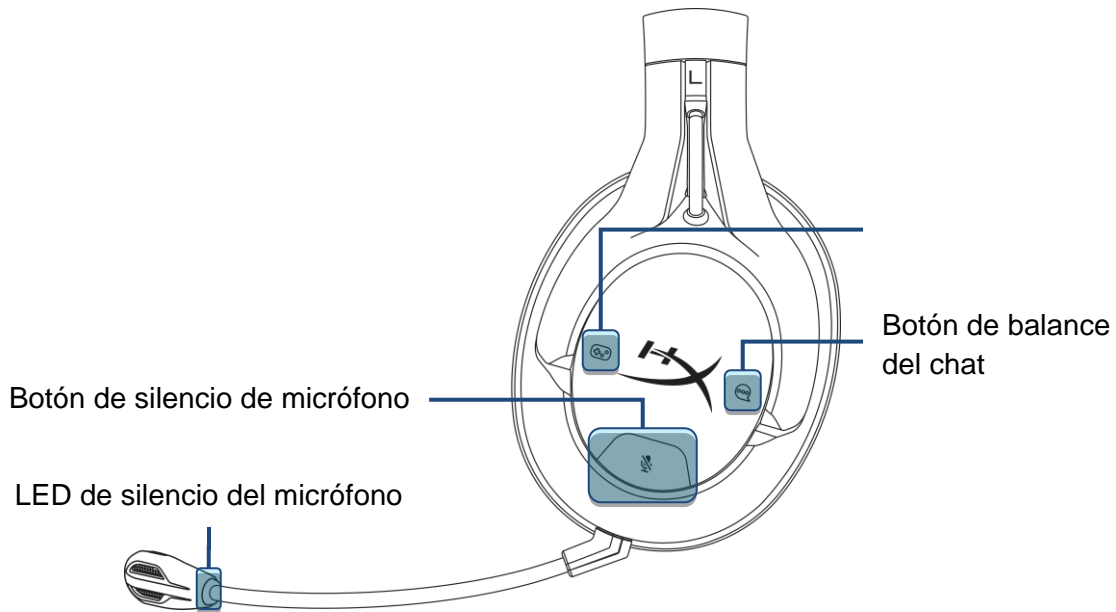
Botón de encendido

Mantén pulsado el botón de encendido durante 3 segundos para encender/apagar los auriculares.

Con los auriculares encendidos, pulsa el botón de encendido para cambiar entre los modos LED de los cascos. Los modos LED compatibles son sólido (predeterminado), respiración y desactivado.

Rueda de volumen

Gira la rueda del volumen hacia arriba o hacia abajo para ajustar el volumen.



Botones de balance del juego/chat

Pulsa los botones de balance del juego/chat para ajustar la mezcla entre el audio del juego y el audio del chat.



La funcionalidad del balance del juego/chat se utiliza independientemente del volumen general de los auriculares.

Botón de silencio de micrófono

Pulsa el botón de silencio del micrófono para activar y desactivar el silenciamiento del micrófono. El LED de silencio del micrófono indicará su estado actual de silenciamiento.

LED de silencio del micrófono	Estado del micrófono
Encendido	Silenciado
Desactivado	Activo

Mantén pulsado el botón de silencio del micrófono durante 3 segundos para activar o desactivar el control del micrófono.



Indicadores de pitidos del estado de los auriculares

Los auriculares emitirán pitidos para indicar el estado de potencia, el volumen, balance del juego/chat, el silencio del micrófono, el volumen y la carga de batería restante.

Estado de potencia	Indicadores de pitidos
Encendido	Un tono (alto)
Apagado	Dos tonos (alto, bajo)

Estado de volumen	Indicadores de pitidos
Configuración del volumen máximo al 100%	Tres tonos (alto)
Configuración del volumen mínimo al 0%	Tres tonos (bajo)

Estado del balance del juego/chat	Indicadores de pitidos
Configuración del 50% juego/50% chat	Un tono (alto)
Configuración del 100% juego/0% chat	Dos tonos (bajo)
Configuración del 0% juego/100% chat	Dos tonos (bajo)

Estado de silencio del micrófono	Indicadores de pitidos
Micrófono silenciado	Dos tonos (alto)
Micrófono activo	Un tono (alto)

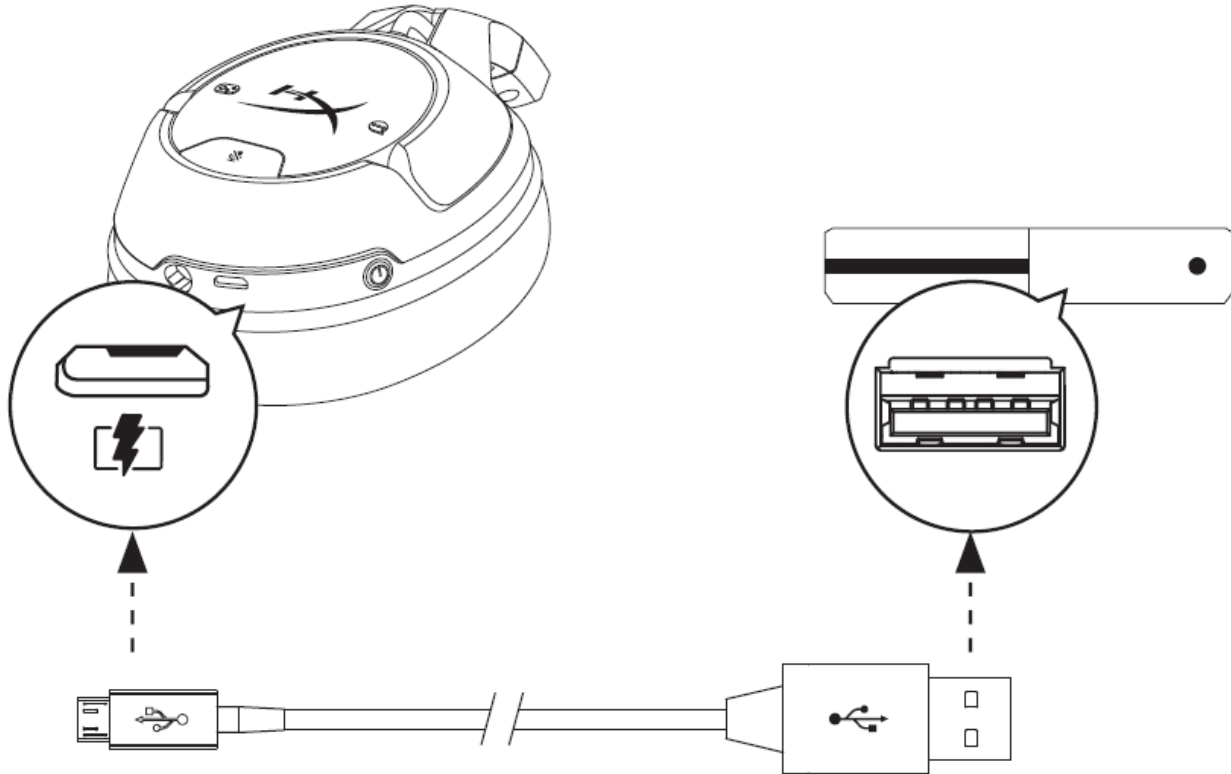
Estado de control del micrófono	Indicadores de pitidos
Control del micrófono activado	Un tono (bajo)
Control del micrófono desactivado	Un tono (bajo)

Estado de la batería	Indicadores de pitidos
25% de batería restante	Dos tonos (bajo)
10% de batería restante	Tres tonos (bajo)
5 % de batería restante	Cinco tonos (medio, bajo, medio, bajo, medio)



Carga de los auriculares

Cuando se conectan los cascos a un cargador con cable de alimentación USB, los LED del casco indicarán el estado de la carga.

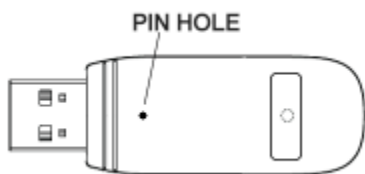


LED del casco	Estado de la carga
Respiración	Carga
Desactivado	Carga completa

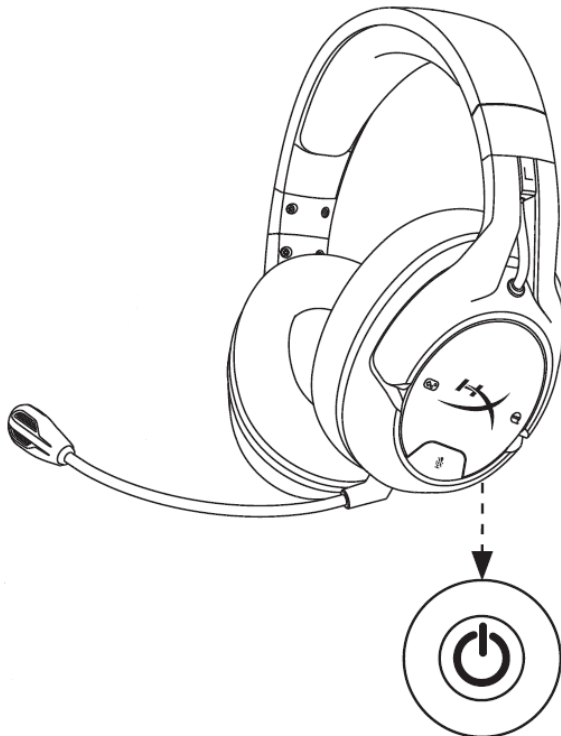
Emparejamiento manual de los auriculares y el adaptador inalámbrico

Los auriculares y el adaptador inalámbrico están emparejados de forma predeterminada. Si no es así, sigue los pasos que se indican a continuación para emparejarlos.

1. Comprueba que los auriculares estén apagados.
2. Conecta el adaptador inalámbrico USB al sistema Xbox One®.
3. Utiliza un alfiler pequeño para pulsar el botón pequeño que se encuentra en la parte posterior del adaptador inalámbrico USB durante 3 segundos. El LED del adaptador inalámbrico del USB parpadeará con rapidez.



4. Mantén pulsado el botón de encendido de los auriculares durante 10 segundos con los cascos apagados para acceder al modo de vinculación. Los LED de los cascos parpadearán rápidamente.



5. Cuando el LED del adaptador inalámbrico USB deje de parpadear y los LED del casco vuelvan al modo anterior, el proceso de vinculación habrá finalizado.



¿Alguna pregunta o problema de configuración?

Ponte en contacto con el equipo de soporte de HyperX en: hyperxgaming.com/support/headsets



HyperX CloudX Flight[™]



Artikelnummern

HX-HSCFX-BK/WW

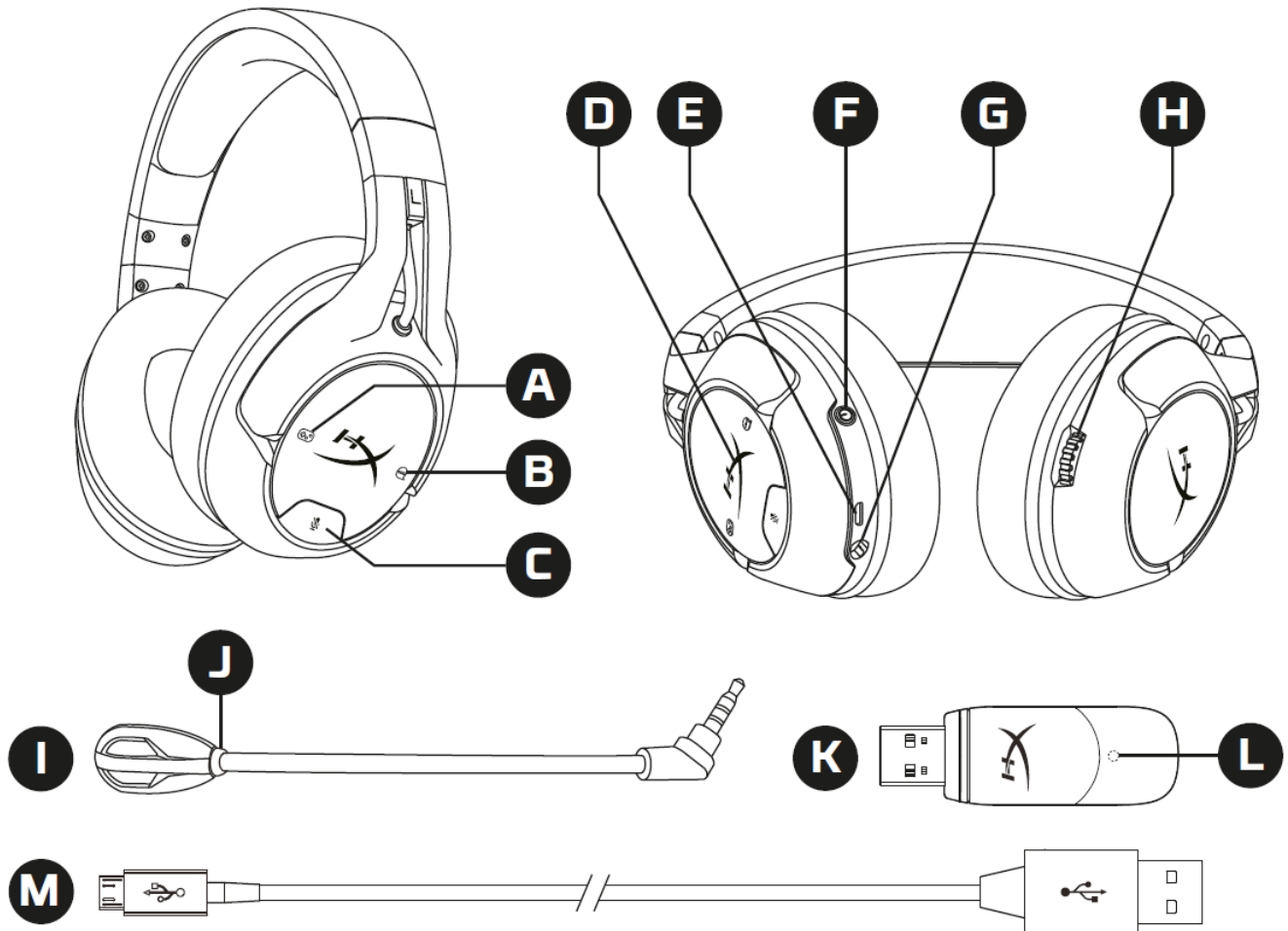


INHALT

Übersicht	3
Spezifikationen	4
Verwendung	5
Nutzung mit Xbox One®	5
Headset-Steuerung	6
Akustische Anzeige des Headset-Status	8
Laden des Headsets	9
Manuelles Koppeln von Headset und Wireless-Adapter	10
Fragen oder Probleme bei der Einrichtung?	11



Übersicht



- | | |
|-----------------------------------|----------------------------|
| A. Game-Balance-Taste | H. Lautstärkeregler |
| B. Chat-Balance-Taste | I. Abnehmbares Mikrofon |
| C. Stummschalttaste des Mikrofons | J. Mikrofonstummschalt-LED |
| D. Ohrmuschel-LED | K. Funkadapter |
| E. USB-Ladeanschluss | L. Drahtlos-Statusanzeige |
| F. An-/Ausmacher | M. USB-Ladekabel |
| G. Mikrofonanschluss | |



Spezifikationen

Kopfhörer

Treiber: Dynamisch, 50mm mit Neodym-Magneten

Typ: Ohrumschließend, geschlossen

Frequenzbereich: 20Hz-20.000Hz

Impedanz: 32 Ω

Schalldruckpegel: 113dB SPL/mW bei 1kHz

T.H.D.: < 2%

Gewicht: 288g

Gewicht mit Mikrofon: 298g

Kabellänge und -typ: USB-Ladekabel (1m)

Mikrofon

Element: Elektrolytkondensator Mikrofon

Polarisationscharakteristik: bidirektional, rauschunterdrückend

Frequenzbereich: 100Hz-10.000Hz

Empfindlichkeit: -51dBV (0dB=1V/Pa, 1kHz)

Batterielaufzeit*

30 Stunden – LED aus

18 Stunden - LED pulsiert

13 Stunden - LED leuchtet durchgehend

Drahtlose Reichweite**

2,4 GHz

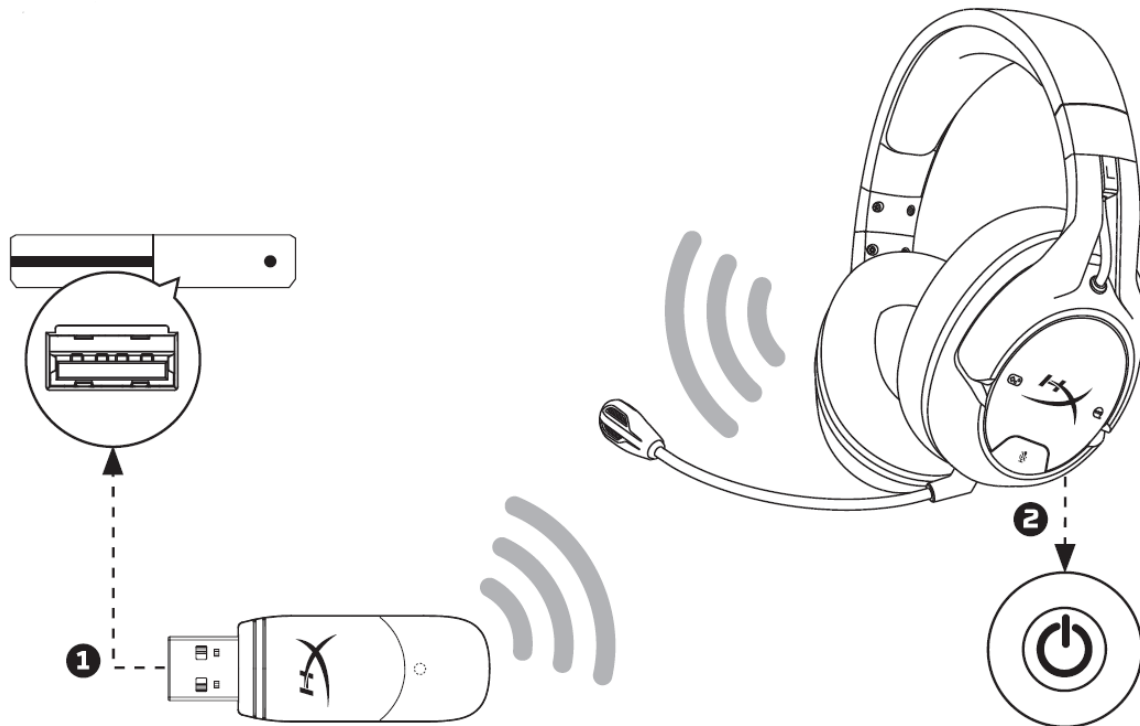
Bis zu 20 Meter

* getestet mit 50% Kopfhörerlautstärke.

**Die Funkreichweite kann aufgrund der Umgebungsbedingungen variieren

Verwendung

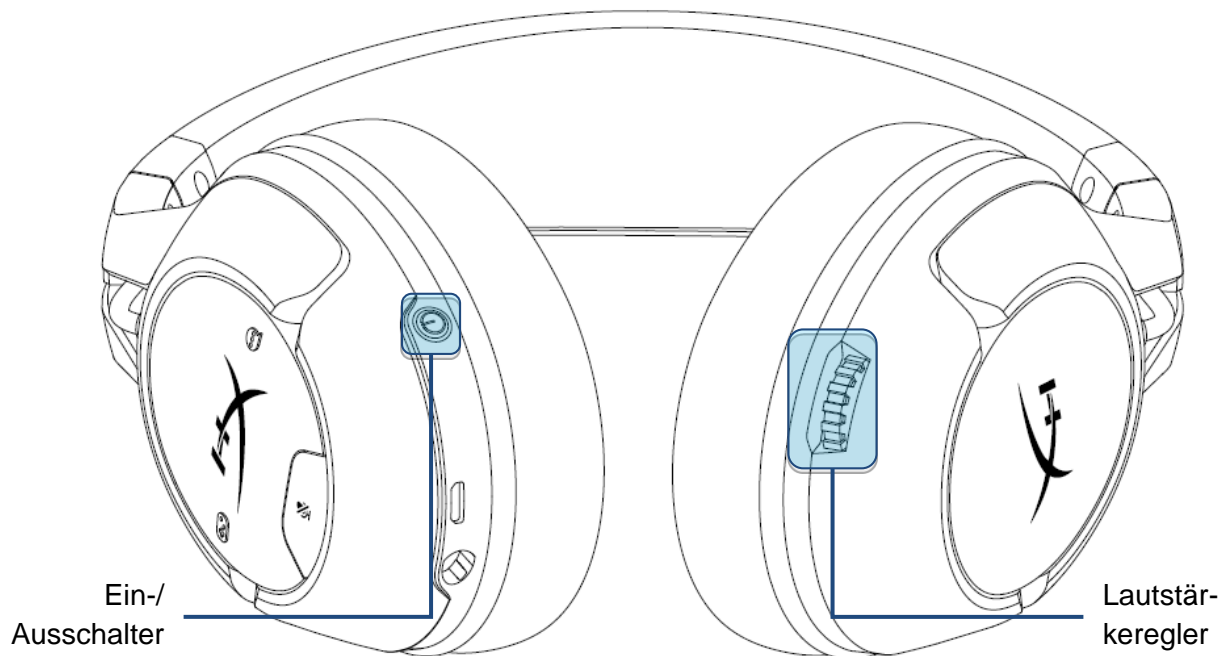
Nutzung mit Xbox One®



1. Verbinde den kabellosen Adapter mit einem USB-Anschluss an deiner Xbox One®.
2. Schalte das Headset ein.
3. Wenn die Statusanzeige am Wireless-Adapter durchgehend leuchtet, ist das Headset mit dem Adapter verbunden.
4. Wenn du mit einem Konto angemeldet bist, verknüpft die Xbox One® das Headset mit diesem Konto und benachrichtigt den Benutzer.

Hinweis: Wenn dein Headset mit der Xbox One® verbunden ist, erfolgt keine automatische Stummschaltung oder Lautstärkeanpassung vom TV-Gerät.

Headset-Steuerung



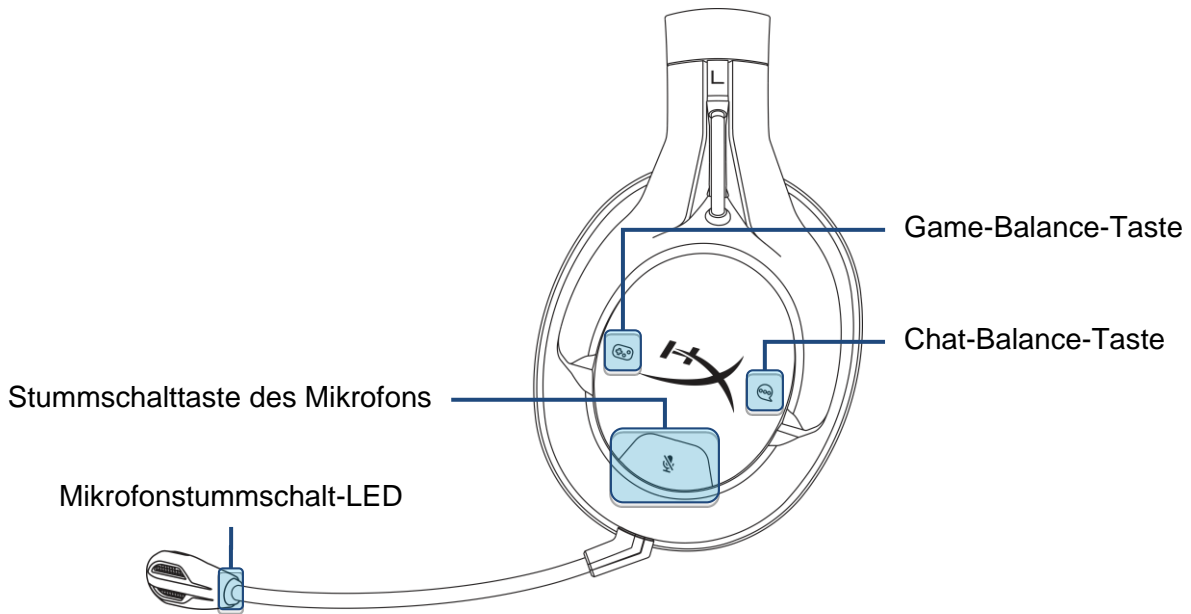
Ein-/Ausschalter

Um das Headset ein- oder auszuschalten, halte die Ein-/Aus-Taste 3 Sekunden lang gedrückt.

Betätige den Ein-/Ausschalter bei eingeschaltetem Headset, um durch die LED-Modi der Ohrmuscheln zu wechseln. Es sind folgende LED-Modi möglich: "Dauerhaft" (Standard), "Pulsierend" und "Aus".

Lautstärkeregler

Drehe den Lautstärkeregler nach oben oder unten, um die Lautstärke zu ändern.



Game/Chat-Balance-Tasten

Betätige die Game/Chat-Balance-Tasten, um die Mischung aus Game-Audio und Chat-Audio anzupassen.



Die Game-/Chat-Balance-Funktionalität arbeitet unabhängig von der Gesamtlautstärke des Headsets.

Stummschalttaste des Mikrofons

Drücke die Stummschalttaste des Mikrofons zum Umschalten der Stummschaltung. Die Mikrofonstummschalt-LED zeigt den aktuellen Stummschalt-Status an.

Mikrofonstummschalt-LED	Mikrofonstatus
Ein	Stumm
Aus	Aktiv

Halte die Mikrofon-Stumm-Taste 3 Sekunden lang gedrückt, um die Mikrofonüberwachung ein- bzw. auszuschalten.



Akustische Anzeige des Headset-Status

Das Headset gibt einen Signalton aus, der den Betriebs-, Lautstärke-, Game-/Chat-Balance-, Mikrofonstummschaltungs-, Mikrofonüberwachungs- und Batterieladestatus anzeigt.

Betriebsstatus	Signaltonanzeige
Einschalten	Ein (hoher) Ton
Ausschalten	Zwei Töne (hoch, tief)

Lautstärkestatus	Signaltonanzeige
Einstellung auf 100% maximale Lautstärke	Drei (hohe) Töne
Einstellung auf 0% minimale Lautstärke	Drei (tiefe) Töne

Game-/Chat-Balance-Status	Signaltonanzeige
Einstellung auf 50% Game/50% Chat	Ein (mittelhoher) Ton
Einstellung auf 100% Game/0% Chat	Zwei (tiefe) Töne
Einstellung auf 0% Game/100% Chat	Zwei (tiefe) Töne

Mikrofonstummschaltstatus	Signaltonanzeige
Mikrofon stummgeschaltet	Zwei (hohe) Töne
Mikrofon aktiv	Ein (hoher) Ton

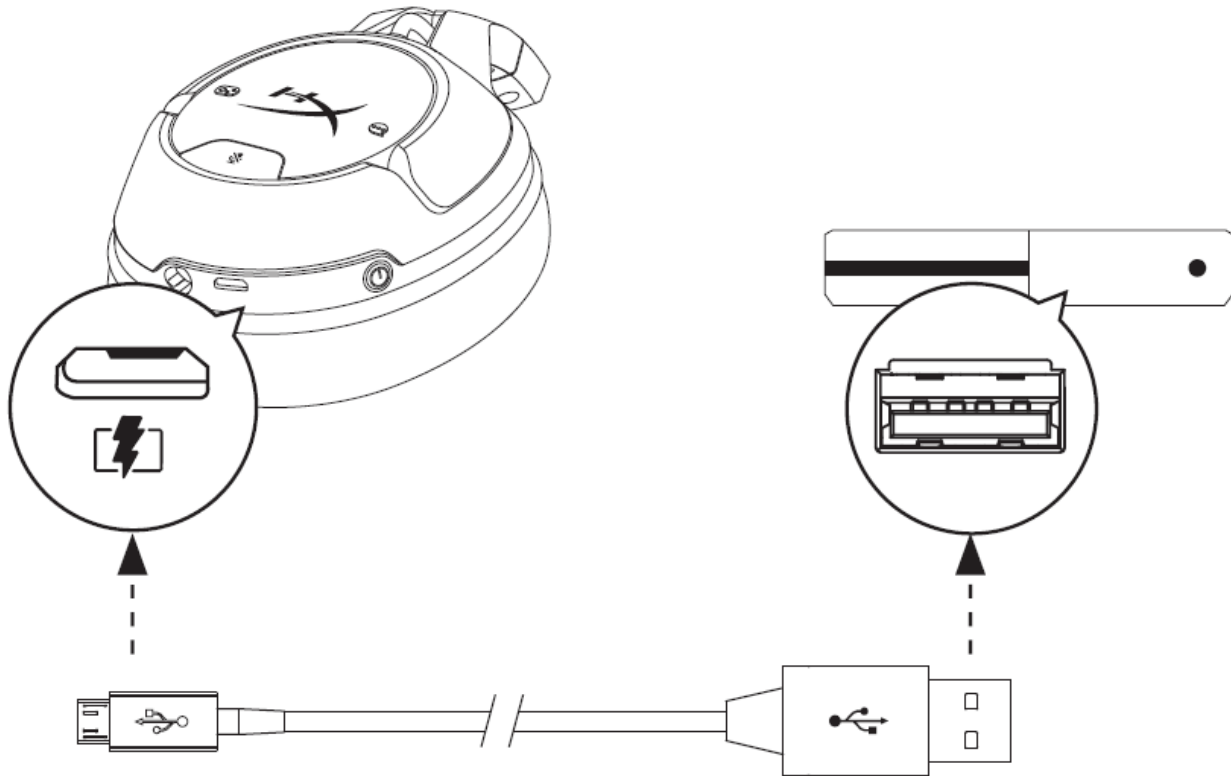
Mikrofonüberwachungsstatus	Signaltonanzeige
Mikrofonüberwachung aktiviert	Ein (tiefer) Ton
Mikrofonüberwachung deaktiviert	Ein (tiefer) Ton

Ladezustand der Batterie	Signaltonanzeige
25% Batterierestlaufzeit	Zwei (tiefe) Töne
10% Batterierestlaufzeit	Drei (tiefe) Töne
5% Batterierestlaufzeit	Fünf Töne (mittel, tief, mittel, tief, mittel)



Laden des Headsets

Wenn das Headset über ein USB-Ladekabel mit einem Ladegerät verbunden ist, zeigen die Status-LEDs an den Hörmuscheln den Ladestatus an.

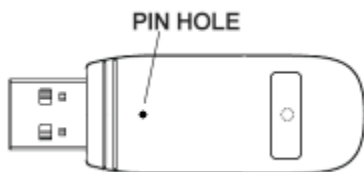


Hörmuschel-LEDs	Ladestatus
Pulsierend	Wird geladen
Aus	Vollständig geladen

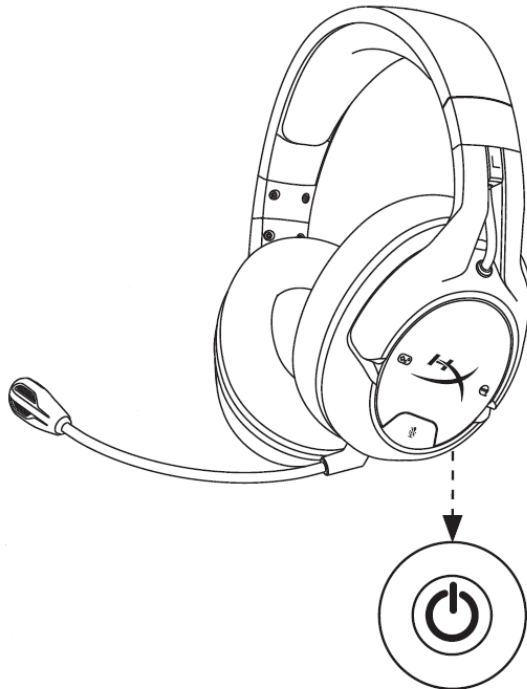
Manuelles Koppeln von Headset und Wireless-Adapter

Headset und Wireless-Adapter sind für die Erstnutzung bereits gekoppelt. Sollte dennoch einmal eine manuelle Kopplung notwendig sein, gehe wie folgt vor, um Headset und Wireless-Adapter zu koppeln.

1. Das Headset muss ausgeschaltet sein.
2. Verbinde den USB-Drahtlos-Adapter mit deinem Xbox One® System.
3. Drücke die kleine Taste auf der Rückseite des USB-Drahtlos-Adapters mit einer Nadel oder einem dünnen Draht 3 Sekunden lang hinein. Die LED des USB-Drahtlos-Adapters blinkt dann schnell.



4. Halte den Ein-/Aus-Schalter bei ausgeschaltetem Headset 10 Sekunden lang gedrückt, um in den Kopplungsmodus zu wechseln. Die LEDs an den Hörmuscheln des Headsets blinken schnell.



5. Sobald die LED des USB-Drahtlos-Adapters dauerhaft leuchtet und die LEDs an den Hörmuscheln des Headsets wieder in den zuletzt genutzten Modus zurück gewechselt haben, ist die Kopplung abgeschlossen.



Fragen oder Probleme bei der Einrichtung?

Wende dich an das HyperX Support-Team unter: hyperxgaming.com/support/headsets



HyperX CloudX Flight[™]



Références produits

HX-HSCFX-BK/WW

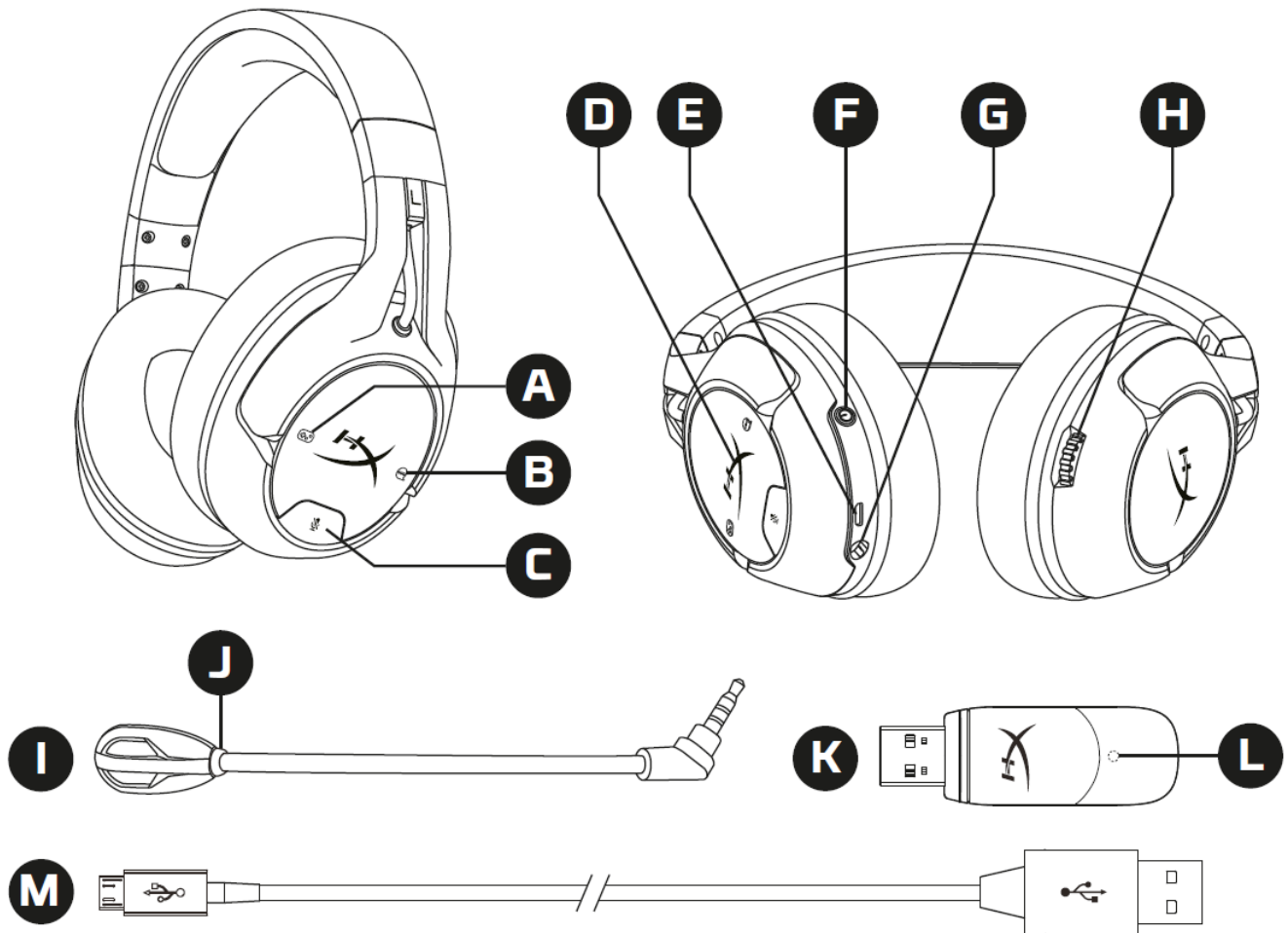


TABLE DES MATIÈRES

Présentation	3
Spécifications	4
Utilisation	5
Utilisation avec une Xbox One®	5
Commandes du casque	6
Indicateurs sonores d'état du casque.....	8
Charge du casque.....	9
Jumelage manuel du casque et de l'adaptateur sans fil.....	10
Questions ou problèmes de configuration ?	11



Présentation



- | | |
|---------------------------------------|---------------------------------------|
| A. Bouton de balance Audio du jeu | H. Molette de réglage du volume |
| B. Bouton de balance Audio du chat | I. Microphone amovible |
| C. Touche Désactivation du microphone | J. LED de désactivation du microphone |
| D. LED oreillette | K. Adaptateur sans fil |
| E. Port de charge USB | L. Voyant Statut sans fil |
| F. Bouton Marche/Arrêt | M. Câble de chargement USB |
| G. Port microphone | |



Spécifications

Casque audio

Haut-parleur : dynamique, 50mm avec aimants en néodyme

Type : circumaural, fermé

Réponse en fréquence : 20Hz – 20 000MHz

Impédance : 32Ω

Niveau de pression acoustique : 113dB SPL/mW à 1kHz

Distorsion harmonique totale (THD) : inférieure à 2%

Poids : 288g

Poids avec micro: 298g

Type et longueur du câble : câble de charge USB (1m)

Microphone

Élément : microphone électrostatique à électret

Diagramme polaire : bidirectionnel, suppression de bruit

Réponse en fréquence : 100Hz -10 000 Hz

Sensibilité : -51dBV (0dB=1V/Pa,1kHz)

Autonomie de la batterie*

30 heures, LED éteinte

18 heures, LED Respiration

13 heures, LED fixe

Portée sans fil**

2,4 GHz

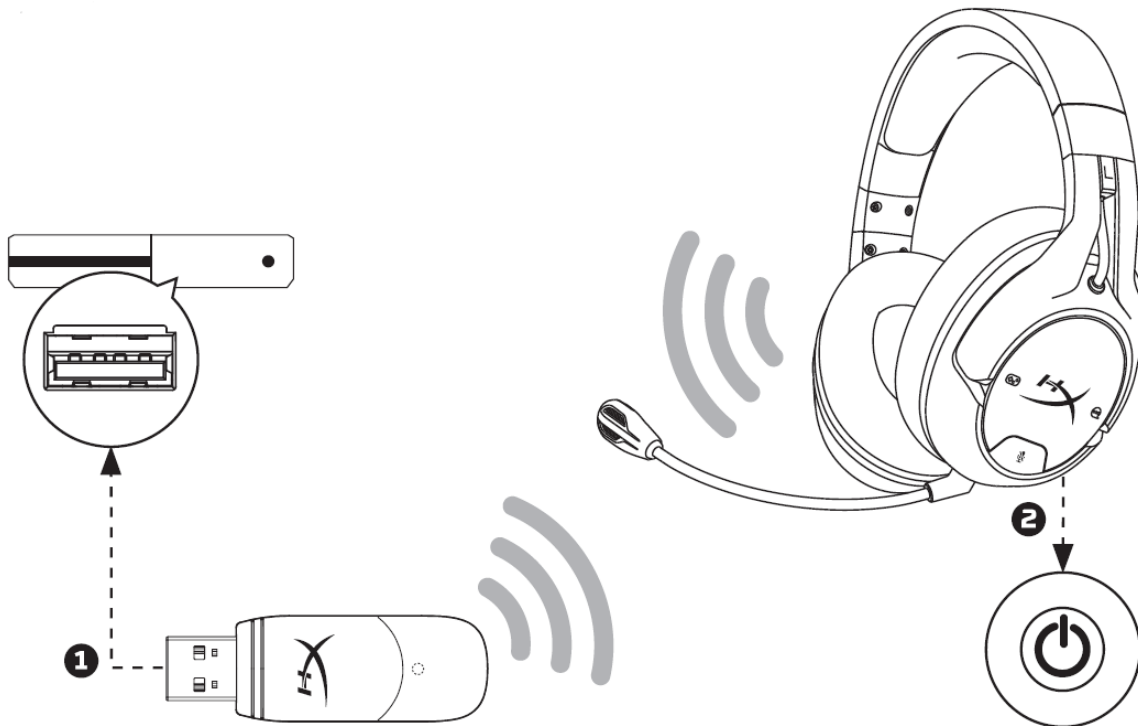
Jusqu'à 20m

*Testé à 50% du volume du casque audio

**La portée sans fil peut varier en fonction de l'environnement

Utilisation

Utilisation avec une Xbox One®

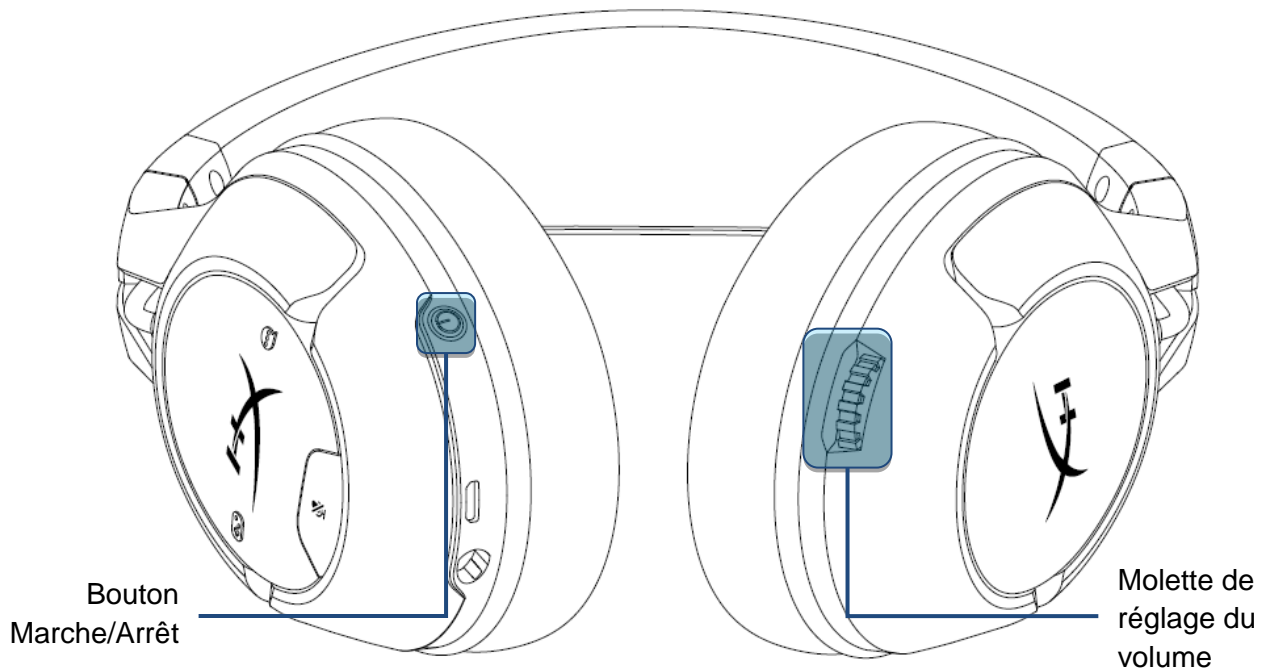


1. Branchez l'adaptateur sans fil sur un des ports USB du système Xbox One®.
2. Allumez le casque-micro.
3. Lorsque le voyant Statut de l'adaptateur sans fil est allumé (fixe), le casque-micro est connecté à l'adaptateur.
4. En cas de connexion sous un compte, Xbox One® attribue le casque à ce compte et prévient l'utilisateur.

Remarque : la connexion du casque au système console Xbox One® n'entraîne pas la désactivation ou le réglage automatique du son du téléviseur.



Commandes du casque



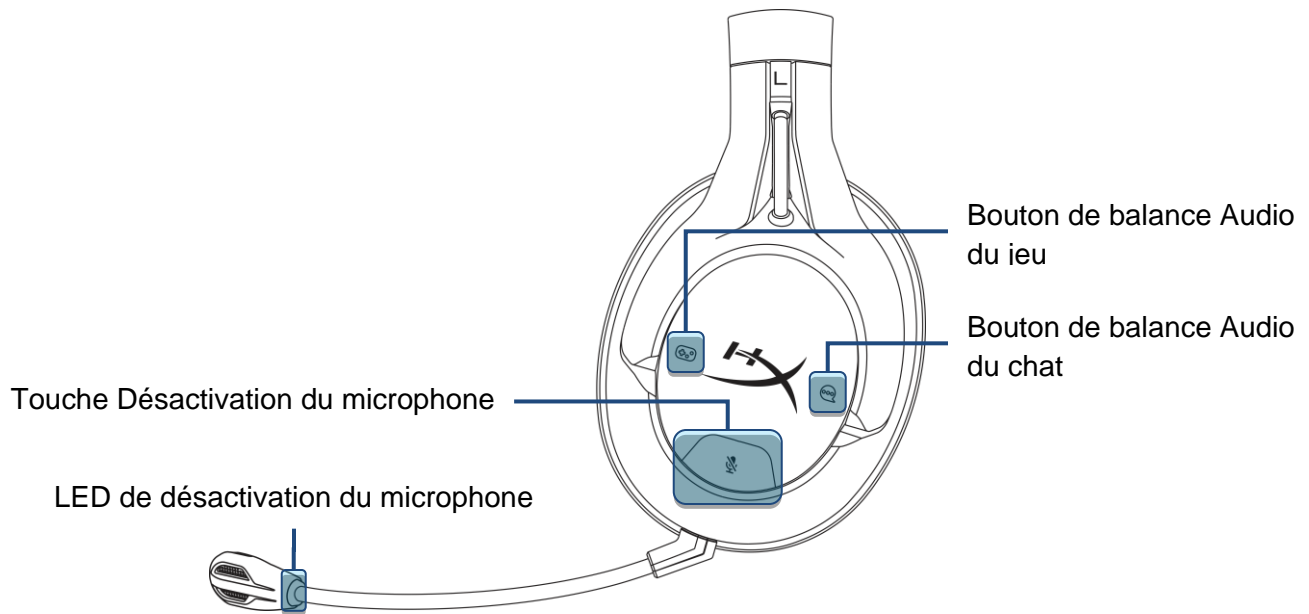
Bouton Marche/Arrêt

Maintenez le bouton Marche/Arrêt enfoncé pendant 3 secondes pour allumer ou éteindre le casque.

Casque allumé, appuyez brièvement sur le bouton Marche/Arrêt pour alterner entre les différents modes LED des oreillettes. Les modes pris en charge sont Fixe (par défaut), Respiration et Éteint.

Molette de réglage du volume

Faites tourner la roulette du volume vers le haut ou vers le bas pour augmenter ou diminuer le volume.



Boutons de balance Audio jeu/Audio chat

Appuyez sur les boutons de balance Audio jeu/Audio chat pour régler le mixage des sources Audio du jeu et Audio du chat.



La fonction de balance Audio du chat et Audio du jeu fonctionne de manière indépendante par rapport au volume du casque.

Touche Désactivation du microphone

Appuyez sur la touche Désactivation du microphone pour activer ou désactiver le microphone. Le LED de désactivation du microphone indique l'état de désactivation en cours.

LED de désactivation du microphone	État du micro
Allumé	Désactivé
Éteint	Activé

Maintenez le bouton de désactivation du microphone enfoncé pendant 3 secondes pour activer ou désactiver le contrôle du micro.



Indicateurs sonores d'état du casque

Le casque émet des bips pour indiquer l'état de l'alimentation, du volume, de la balance audio jeu/audio chat, de la désactivation du micro, de la surveillance de celui-ci et du niveau de charge de la batterie.

État de l'alimentation	Indicateur sonore
Mise sous tension	Une tonalité (aigüe)
Mise hors tension	Deux tonalités (grave, aigüe)

État du volume	Indicateur sonore
Réglage du volume au maximum	Trois tonalités (aigüe)
Réglage du volume au minimum	Trois tonalités (grave)

État de la balance Audio jeu/Audio chat	Indicateur sonore
50% Audio du jeu /50% Audio du chat	Une tonalité (medium)
100% Audio du jeu /0% Audio du chat	Deux tonalités (grave)
0% Audio du jeu /100% Audio du chat	Deux tonalités (grave)

État de désactivation du micro	Indicateur sonore
Micro désactivé	Deux tonalités (aigüe)
Micro activé	Une tonalité (aigüe)

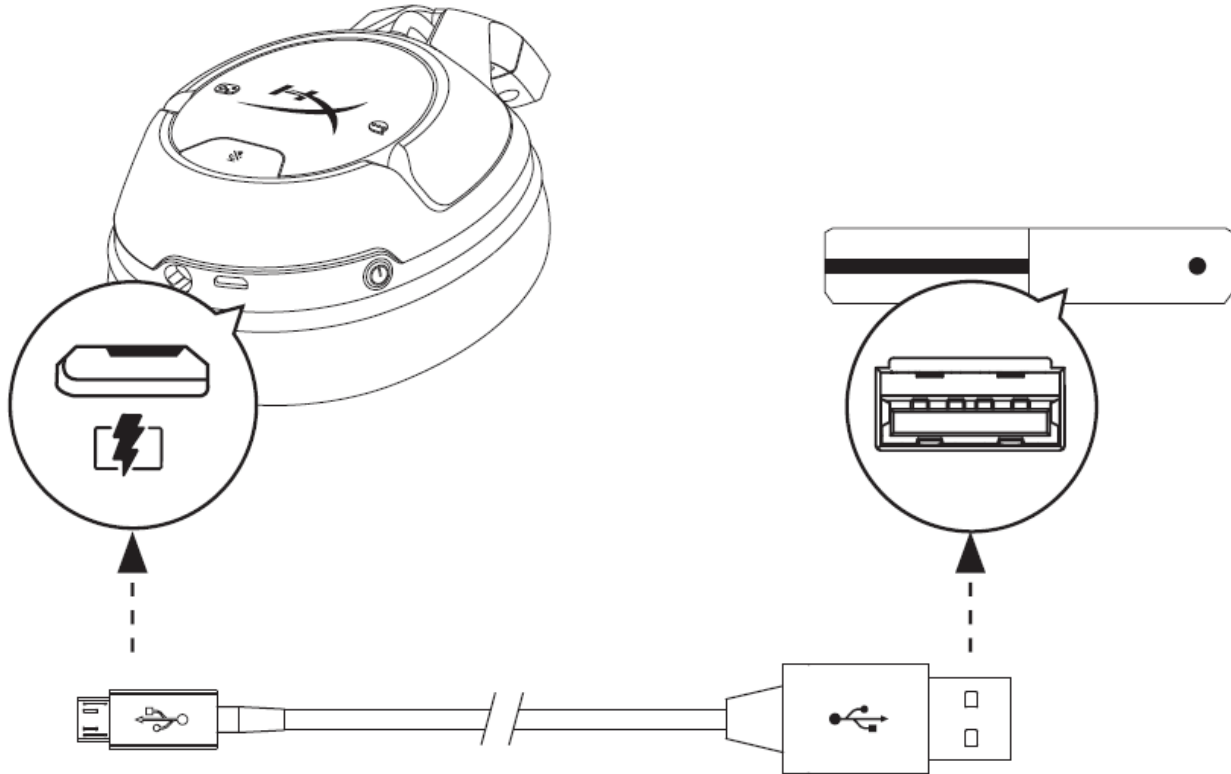
État du contrôle du micro	Indicateur sonore
Contrôle du micro activé	Une tonalité (grave)
Contrôle du micro désactivé	Une tonalité (grave)

État de la batterie	Indicateur sonore
Charge restante de 25%	Deux tonalités (grave)
Charge restante de 10%	Trois tonalités (grave)
Charge restante de 5%	Cinq tonalités (medium, grave, medium, grave, medium)



Charge du casque

Quand le casque est connecté à un chargeur via le câble de charge USB, les témoins LED de l'oreillette indiquent l'état de la charge.



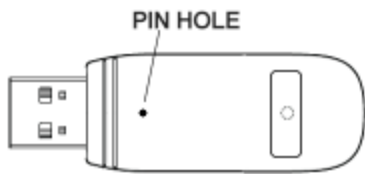
LED d'oreillette	Statut de chargement
Respiration	Chargement de la batterie
Éteint	Chargement complet



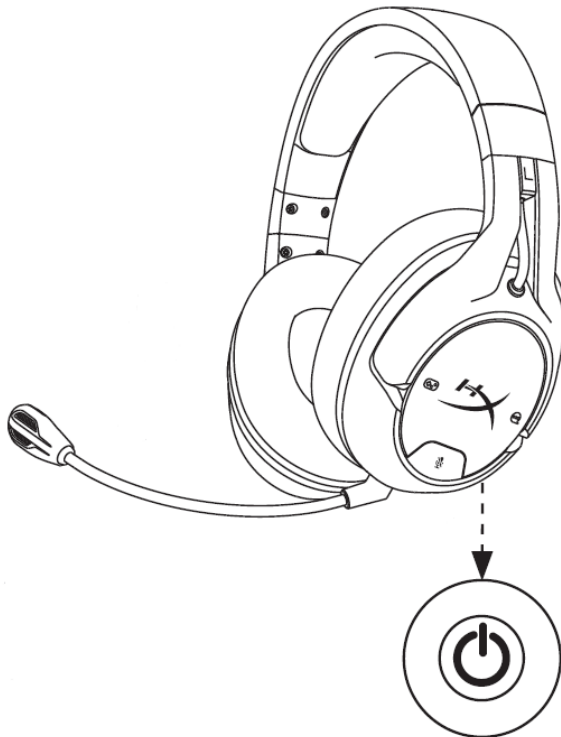
Jumelage manuel du casque et de l'adaptateur sans fil

Le casque et l'adaptateur sans fil sont déjà jumelés pour la première utilisation. Si un jumelage manuel est nécessaire, suivez les étapes ci-dessous pour jumeler le casque et l'adaptateur sans fil.

1. Vérifiez que le casque est éteint.
2. Branchez l'adaptateur sans fil USB sur le système Xbox One®.
3. Avec une petite aiguille, enfoncez pendant 3 secondes le petit bouton situé à l'arrière de l'adaptateur sans fil USB. Le LED de l'adaptateur sans fil USB commence à clignoter rapidement.



4. Alors que le casque-micro est éteint, maintenez le bouton Marche /arrêt enfoncé pendant 10 secondes pour passer au mode de jumelage. Les LED d'oreillette clignotent rapidement.



5. Quand la LED de l'adaptateur sans fil USB devient fixe et que les LED des oreillettes sont revenues au dernier état utilisé, le jumelage est terminé.



Questions ou problèmes de configuration ?

Contactez l'équipe d'assistance HyperX à l'adresse : hyperxgaming.com/support/headsets



HyperX CloudX Flight[™]



Numeri di parte

HX-HSCFX-BK/WW

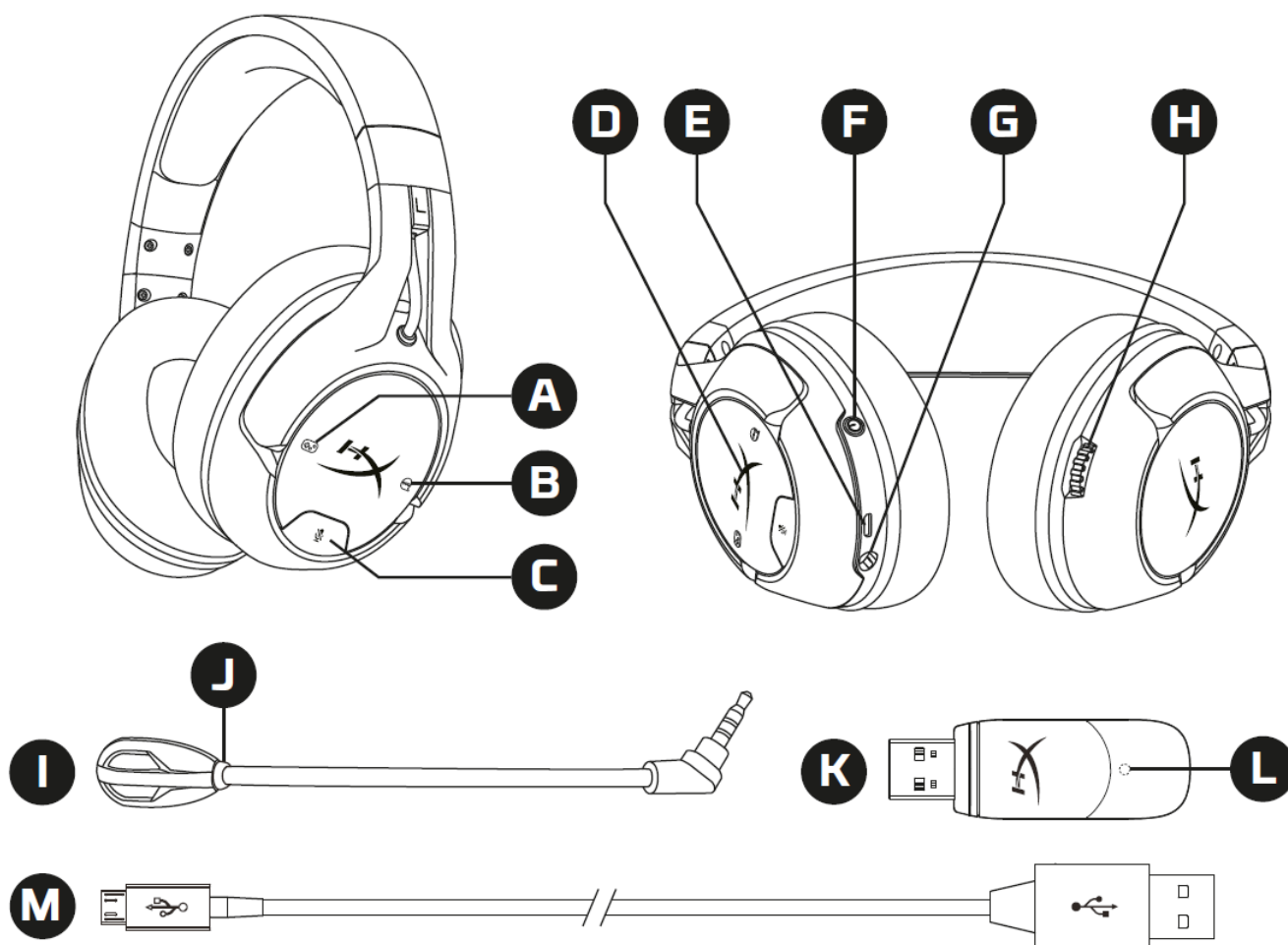


INDICE

Descrizione generale del prodotto	3
Specifiche tecniche	4
Istruzioni d'uso	5
Utilizzo con la console Xbox One®	5
Controlli sulle cuffie	6
Indicatori acustici dello stato delle cuffie	8
Ricarica delle cuffie	9
Accoppiamento manuale delle cuffie con l'adattatore wireless	10
Avete altre domande o dubbi sulla configurazione?	11



Descrizione generale del prodotto



- | | |
|---|---|
| A. Pulsante bilanciamento audio Game | H. Manopola di regolazione volume |
| B. Pulsante bilanciamento audio Chat | I. Microfono scollegabile |
| C. Pulsante di esclusione del microfono | J. LED indicatore di esclusione microfono |
| D. LED sul padiglione | K. Adattatore wireless |
| E. Porta USB con funzione di ricarica | L. Spia di stato wireless |
| F. Pulsante di accensione | M. Cavo di ricarica USB |
| G. Ingresso microfono | |



Specifiche tecniche

Cuffie

Driver: dinamici da 50 mm con magneti al neodimio
Tipo: circumaurale, chiuso sul retro
Risposta in frequenza: 20 Hz - 20.000 Hz
Impedenza: 32 Ω
Livello di pressione sonora: 113 dBSPL/mW a 1 kHz
T.H.D.: < 2%
Peso: 288 g
Peso con microfono: 298 g
Tipo e lunghezza del cavo: cavo di ricarica USB (1 m)

Microfono

Componente: microfono con condensatore a elettrete
Pattern polare: bidirezionale, cancellazione del rumore
Risposta in frequenza: 100 Hz - 10.000 Hz
Sensibilità: -51 dBV (0 dB=1 V/Pa, 1 kHz)

Durata batteria*

30 ore - LED spento
18 ore - LED effetto respiro
13 ore - LED fisso

Portata wireless**

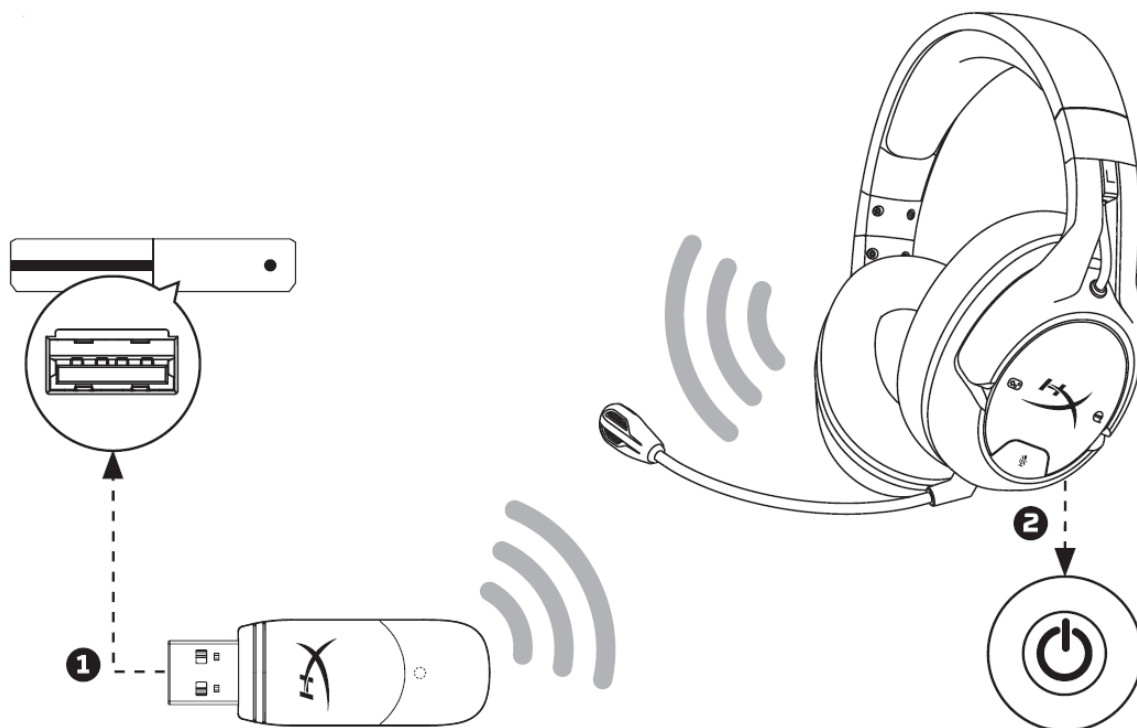
2,4 GHz
Fino a 20 metri

*Test eseguito con volume delle cuffie al 50%

**La portata della trasmissione wireless può variare in base alle caratteristiche ambientali

Istruzioni d'uso

Utilizzo con la console Xbox One®

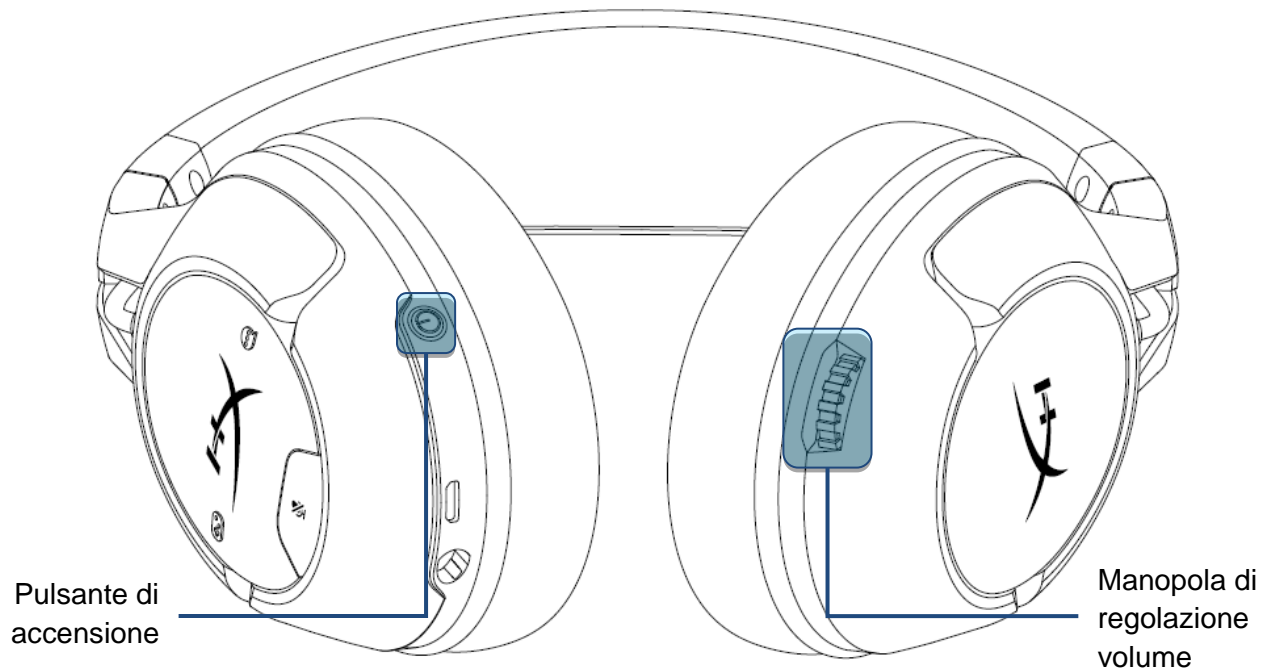


1. Collegare l'adattatore wireless a una porta USB presente sulla console Xbox One®.
2. Accendere le cuffie.
3. Quando la luce del LED di stato dell'adattatore wireless passa da lampeggiante a fissa, le cuffie sono collegate all'adattatore.
4. Se è stato eseguito l'accesso tramite un account, la console Xbox One® assegnerà le cuffie all'account e ne darà comunicazione all'utente.

Nota : il collegamento delle cuffie alla console Xbox One® non disattiva/regola automaticamente l'audio proveniente dalla TV.



Controlli sulle cuffie



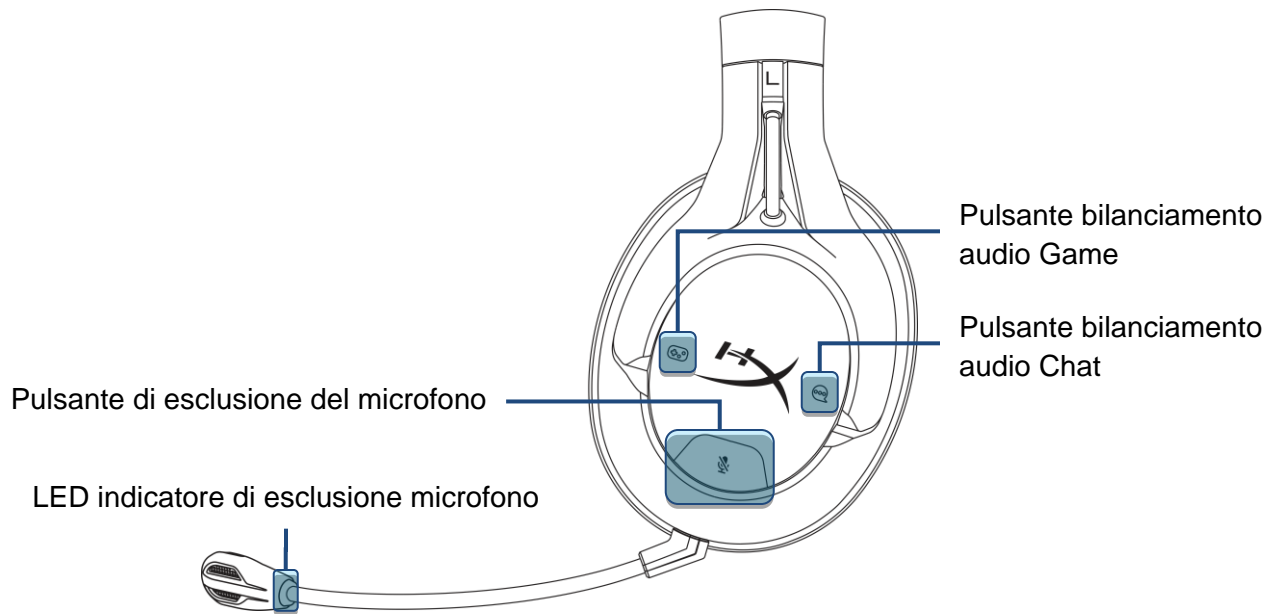
Pulsante di accensione

Per accendere/spegnere le cuffie, tenere premuto il tasto di accensione per 3 secondi.

Quando le cuffie sono accese, premere brevemente il pulsante di accensione per alternare le diverse modalità di funzionamento dei LED sui padiglioni. Le modalità LED supportate sono: fisso (predefinito), pulsante e spento.

Manopola di regolazione volume

Per regolare il volume delle cuffie, ruotare la manopola del volume verso l'alto/basso.



Pulsanti di bilanciamento audio Game/Chat

Premere i pulsanti di bilanciamento game/chat per regolare la miscelazione tra l'audio proveniente dalla chat e l'audio proveniente dal gioco.



Il bilanciamento game/chat funziona in modo indipendente rispetto al volume dell'audio principale delle cuffie.

Pulsante di esclusione del microfono

Premere il pulsante di esclusione del microfono per silenziare/attivare il microfono. Il LED di esclusione microfono indica lo stato attuale del microfono.

LED indicatore di esclusione microfono	Stato Microfono
Acceso	Silenziato
Spento	Attivo

Tenere premuto il pulsante di esclusione del microfono per 3 secondi per attivare/disattivare il controllo microfono.



Indicatori acustici dello stato delle cuffie

Le cuffie emettono dei toni acustici (beep) per segnalare lo stato di accensione, l'esclusione del microfono, il volume, il bilanciamento game/chat e l'autonomia residua della batteria.

Stato alimentazione	Segnalazione acustica (beep)
Accensione	Un tono (alto)
Spegnimento	Due toni (alto, basso)

Stato del volume	Segnalazione acustica (beep)
Volume massimo (100%)	Tre toni (alti)
Volume minimo (0%)	Tre toni (basso)

Stato del bilanciamento audio Game/Chat	Segnalazione acustica (beep)
Impostazione modalità audio Game 50% / Chat 50%	Un tono (medio)
Impostazione modalità audio Game 100% / Chat 0%	Due toni (bassi)
Impostazione modalità audio Game 0% / Chat 100%	Due toni (bassi)

Stato esclusione microfono	Segnalazione acustica (beep)
Microfono escluso	Due toni (alto)
Microfono attivo	Un tono (alto)

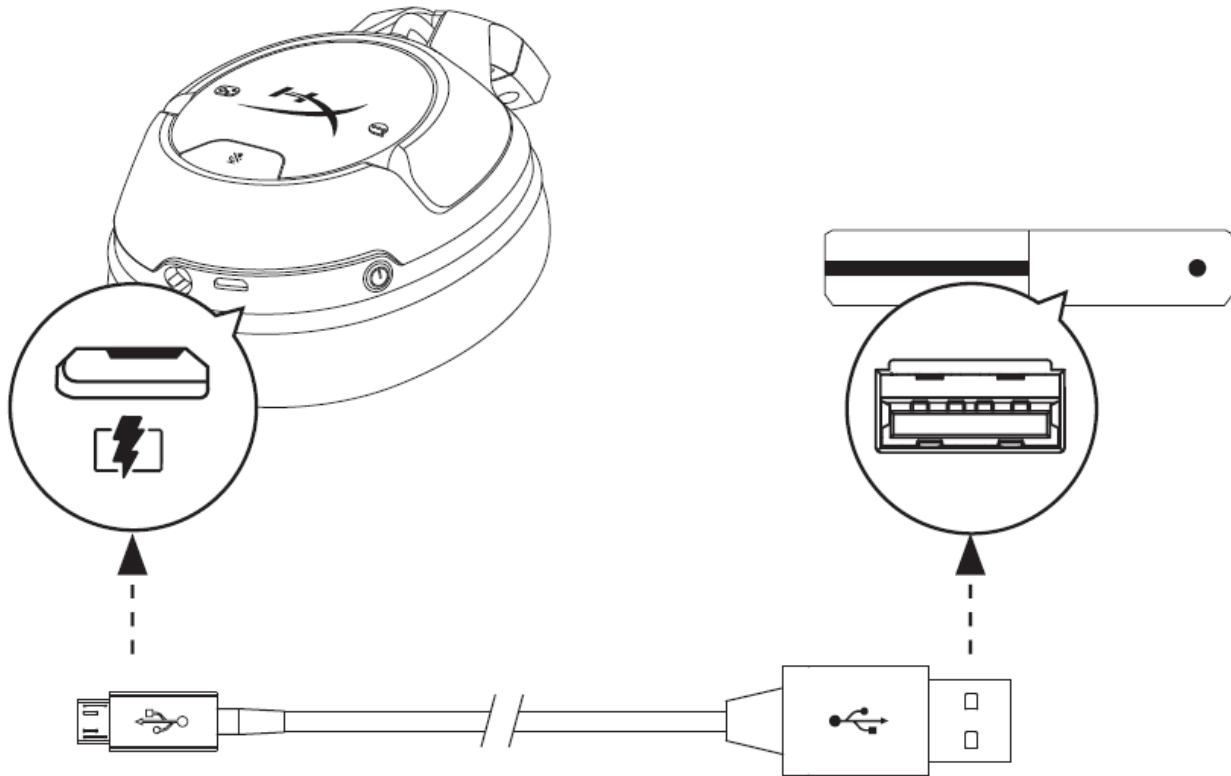
Stato controllo microfono	Segnalazione acustica (beep)
Controllo microfono attivo	Un tono (basso)
Controllo microfono disattivato	Un tono (basso)

Stato della batteria	Segnalazione acustica (beep)
Autonomia residua della batteria al 25%	Due toni (bassi)
Autonomia residua della batteria al 10%	Tre toni (basso)
Autonomia residua della batteria al 5%	Cinque toni (medio, basso, medio, basso, medio)



Ricarica delle cuffie

Collegare le cuffie a un caricabatteria tramite il cavo di ricarica USB: i LED sul padiglione indicheranno che le cuffie sono in stato di caricamento.



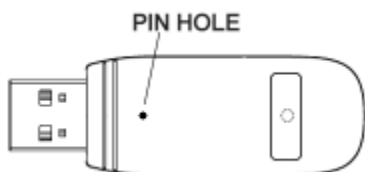
LED sul padiglione	Stato della ricarica
Respiro	In ricarica
Spento	Ricarica completata



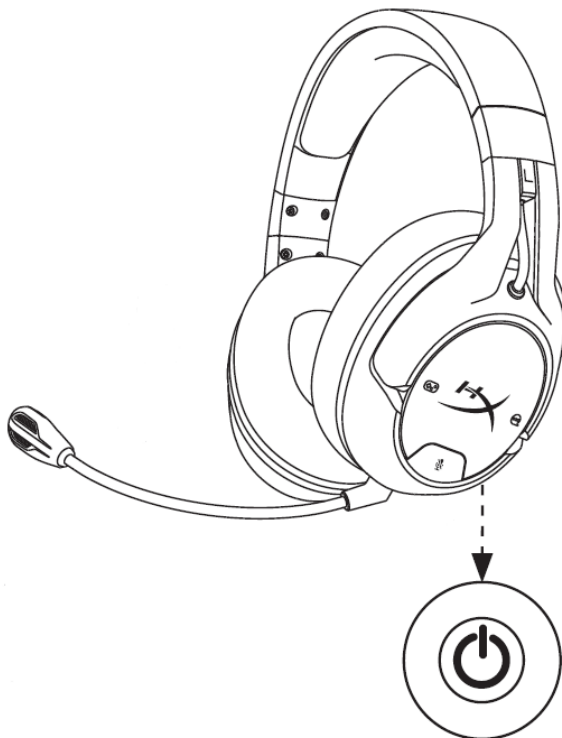
Accoppiamento manuale delle cuffie con l'adattatore wireless

Le cuffie e l'adattatore wireless sono già accoppiati e pronti per il primo utilizzo. Nel caso in cui fosse necessario eseguire nuovamente l'accoppiamento in modalità manuale, procedere nel modo indicato di seguito.

1. Verificare che le cuffie siano spente.
2. Inserire l'adattatore wireless USB nella console Xbox One®.
3. Utilizzare una punta sottile per tenere premuto per 3 secondi il piccolo pulsante che si trova sul lato posteriore dell'adattatore wireless USB. Il LED sull'adattatore wireless USB inizierà a lampeggiare velocemente.



4. Con le cuffie spente, tenere premuto il pulsante di accensione delle cuffie per 10 secondi così da attivare la modalità di abbinamento. I LED sul padiglione lampeggeranno rapidamente.



5. L'abbinamento sarà completo quando il LED sull'adattatore wireless USB resterà acceso senza lampeggiare e il LED sul padiglione sarà tornato allo stato di illuminazione relativo all'ultima modalità in uso.



Avete altre domande o dubbi sulla configurazione?

Contattare il team di supporto HyperX all'indirizzo: hyperxgaming.com/support/headsets



HyperX CloudX Flight[™]



Número das peças

HX-HSCFX-BK/WW

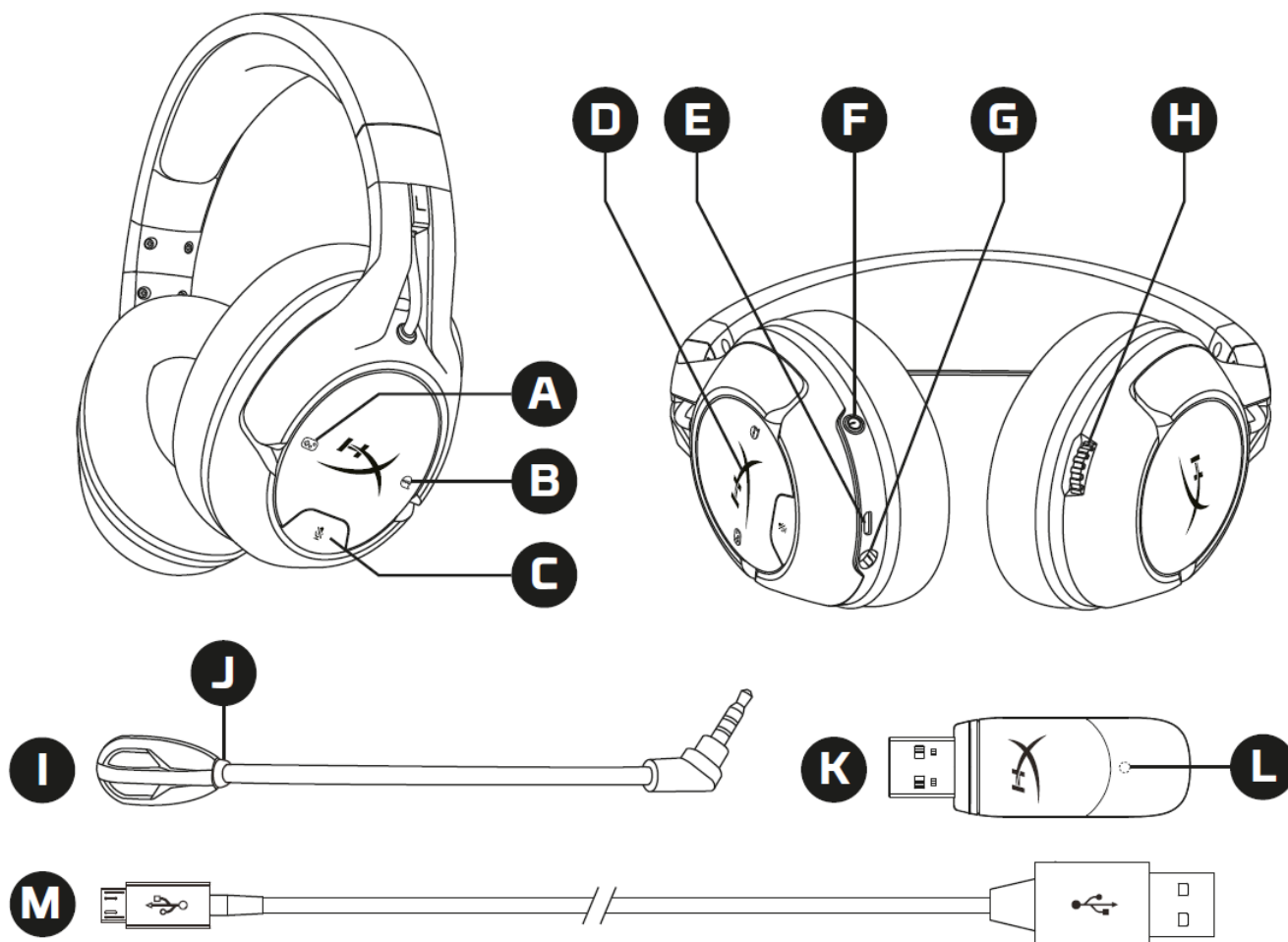


ÍNDICE

Visão geral	3
Especificações.....	4
Uso.....	5
Utilizando com o Xbox One®	5
Controles do Headset	6
Indicadores do som do bip de status do headset.....	8
Carregamento do headset	9
Pareamento manual entre o Headset e o Adaptador wireless.....	10
Dúvidas ou Problemas na Instalação?	11



Visão geral



- A. Botão de equilíbrio do jogo
- B. Botão de equilíbrio do chat
- C. Botão silenciar microfone
- D. LED do fone
- E. Porta de carregamento USB
- F. Botão liga/desliga
- G. Porta do microfone

- H. Botão de volume
- I. Microfone removível
- J. LED do botão silenciar microfone
- K. Adaptador sem fio
- L. Luz de status sem fio
- M. Cabo de carregamento USB



Especificações

Fone de ouvido

Driver: Dinâmico, 50 mm com ímãs de neodímio

Tipo: Circumaural, fechado

Resposta de frequência: 20 Hz-20.000 Hz

Impedância: 32 Ω

Nível de pressão sonora: 113dB SPL/mW a 1 kHz

T.H.D.: < 2%

Peso: 288 g

Peso com microfone: 298 g

Tipo e comprimento do fio: Cabo de carregamento USB (1 m)

Microfone

Elemento: Microfone condensador Electret

Padrão polar: Bidirecional, cancelamento de ruído

Resposta de frequência: 100 Hz-10.000 Hz

Sensibilidade: -51 dBV (0 dB=1 V/Pa, 1 kHz)

Duração da bateria*

30 horas - LED desligado

18 horas - LED pulsante

13 horas - LED sólido

Alcance do wireless**

2,4 GHz

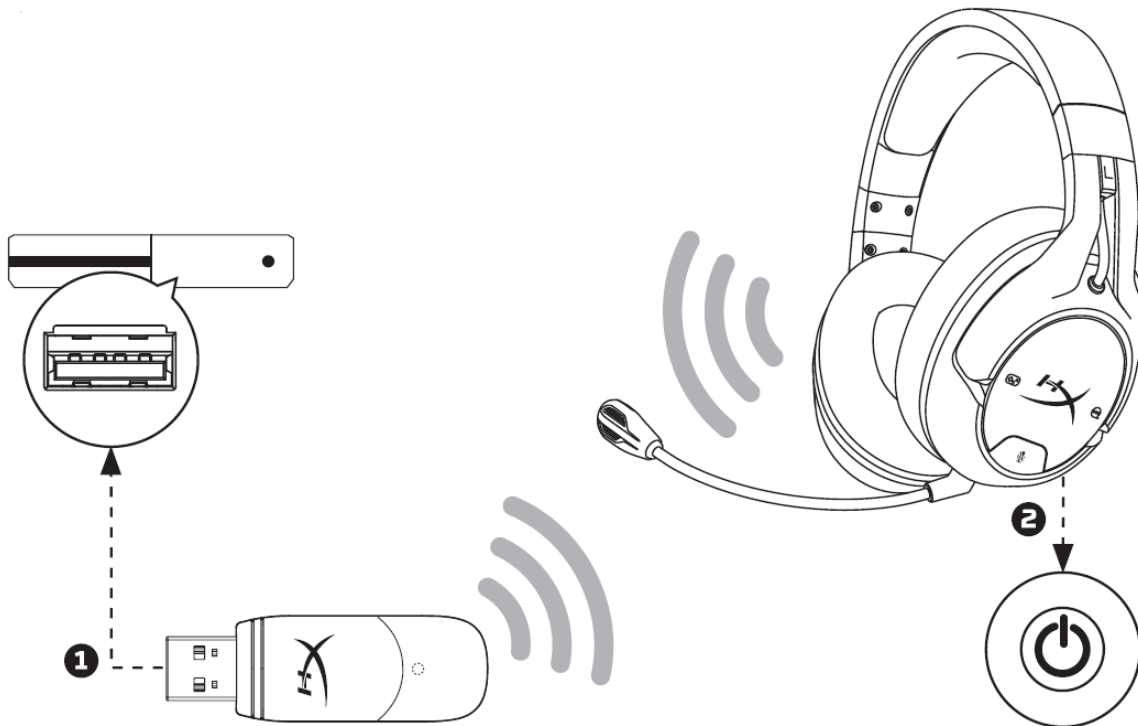
Até 20 metros

*Testado a 50% do volume do fone de ouvido

**O alcance do wireless pode variar devido às condições ambientais

Uso

Utilizando com o Xbox One®

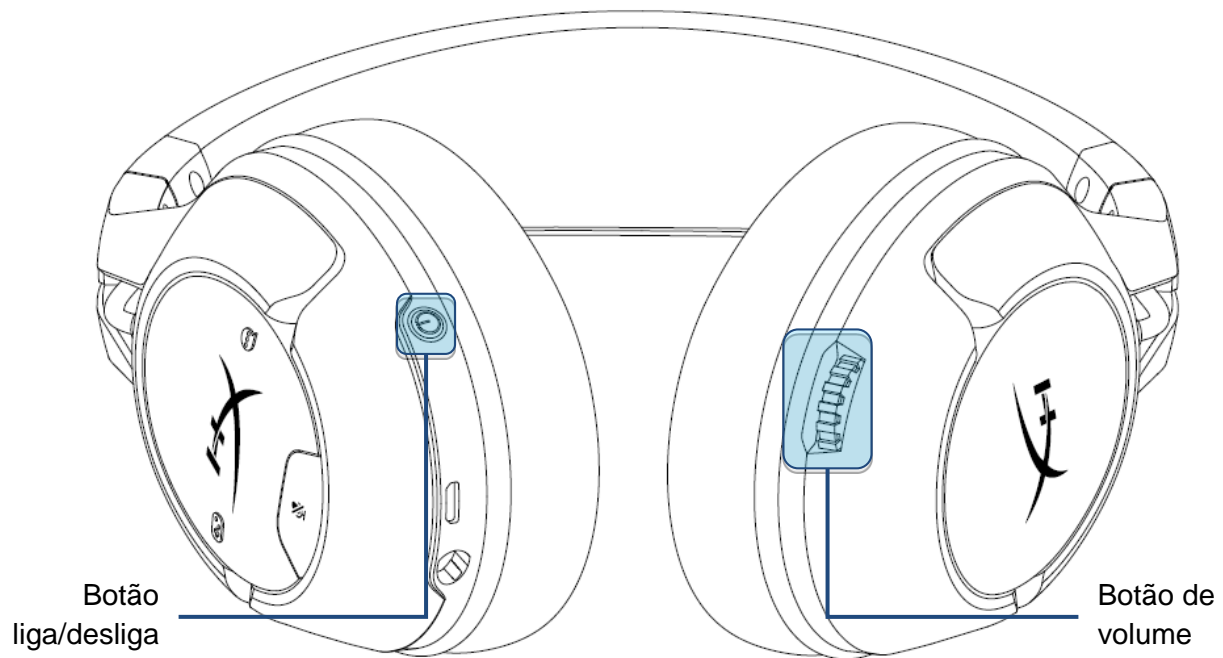


1. Conecte o adaptador sem fio a uma porta USB no sistema do Xbox One®.
2. Ligue o headset.
3. Quando a luz do status do adaptador wireless estiver sólida, o headset estará conectado ao adaptador.
4. Se acessado com uma conta, o Xbox One® irá designar o headset àquela conta e notificar o usuário.

Observação: Conectar o headset ao sistema do Xbox One® não irá automaticamente silenciar ou ajustar o som da TV.



Controles do Headset



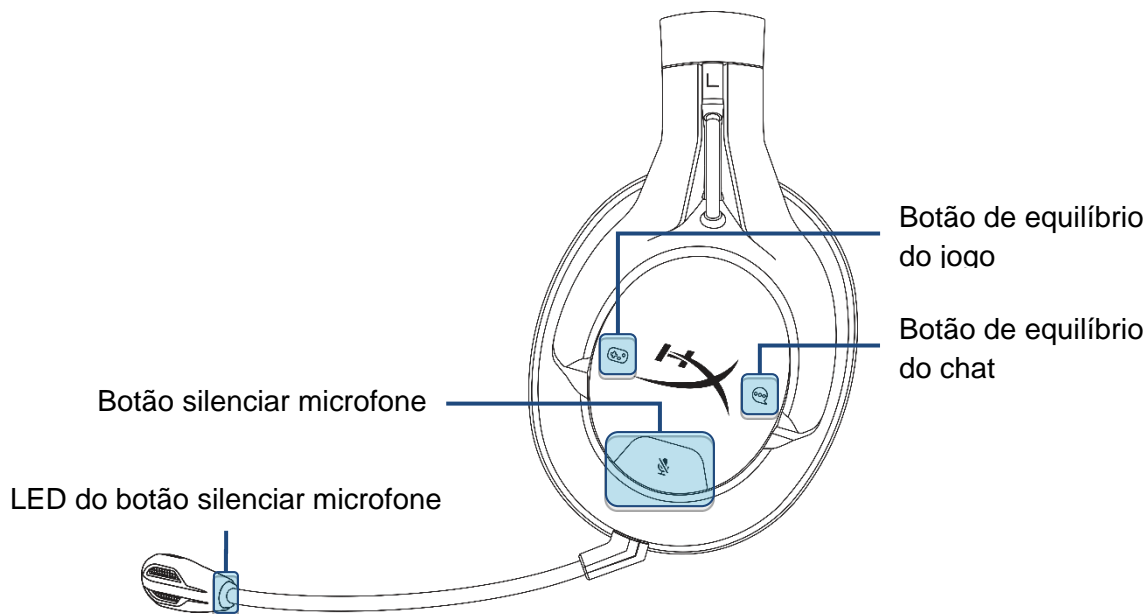
Botão liga/desliga

Pressione o botão liga/desliga por 3 segundos para ligar/desligar o headset.

Com o headset ligado pressione rapidamente o botão liga/desliga para percorrer os modos de LED do fone. Os modos de LED suportados são sólido (padrão), pulsação e desligado.

Botão de volume

Gire o botão de volume para cima ou para baixo para ajustar o nível do volume.



Botões de equilíbrio jogo/chat

Pressione os botões de equilíbrio no jogo/chat para ajustar o mix entre o áudio de jogo e o áudio de chat.



O recurso equilíbrio jogo/chat opera independentemente do volume geral do áudio do headset.

Botão silenciar microfone

Pressione o botão silenciar microfone para ligar/desligar o som do microfone. O LED do botão silenciar microfone irá indicar o status atual do som do microfone.

LED do botão silenciar microfone	Status do microfone
Ligado	Sem som
Desligado	Ativo

Pressione por 3 segundos o botão silenciar microfone para alternar o monitoramento do microfone entre ligado e desligado.



Indicadores do som do bip de status do headset

O headset vai emitir sons de bip para indicar o status de energia, volume, equilíbrio em jogo e chat, microfone sem som, monitoramento do microfone e carga da bateria.

Status de energia	Indicador do som de bip
Ligado	Um bip (agudo)
Desligado	Dois bips (agudo, grave)

Status do volume	Indicador do som de bip
Configuração em 100% do volume máximo	Três bips (agudos)
Configuração em 0% do volume mínimo	Três bips (graves)

Status do equilíbrio jogo/chat	Indicador do som de bip
Configuração em 50% jogo / 50% chat	Um bip (médio)
Configuração em 100% jogo / 0% chat	Dois bips (graves)
Configuração em 0% jogo / 100% chat	Dois bips (graves)

Status do botão Silenciar microfone	Indicador do som de bip
Microfone sem som	Dois bips (agudos)
Microfone ativo	Um bip (agudo)

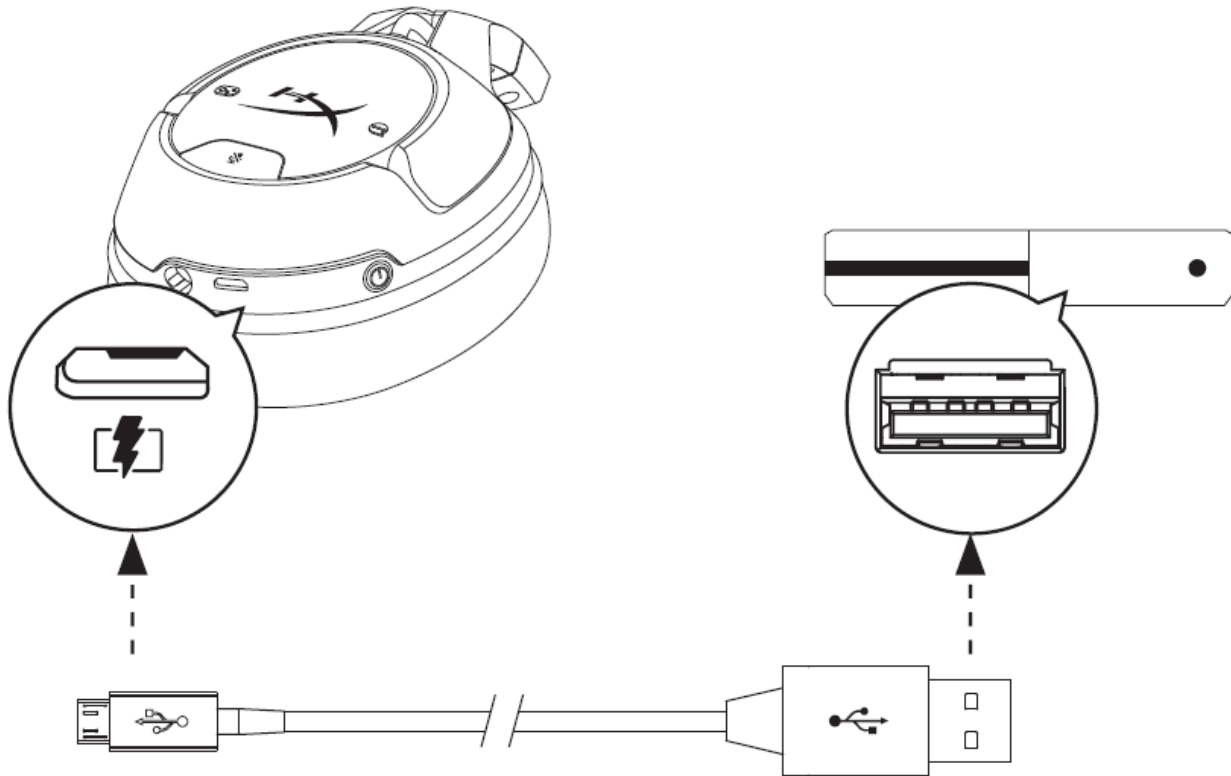
Status do monitoramento do microfone	Indicador do som de bip
Monitoramento do microfone ativado	Um bip (grave)
Monitoramento do microfone desativado	Um bip (grave)

Status da bateria	Indicador do som de bip
25% de bateria restante	Dois bips (graves)
10% de bateria restante	Três bips (graves)
5% de bateria restante	Cinco bips (médio, grave, médio, grave, médio)



Carregamento do headset

Quando o headset está conectado a um carregador com o cabo de carregamento USB, os LEDs do fone de ouvido irão indicar o status da carga.



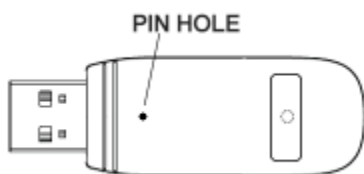
LEDs do fone	Status da carga
Pulsação	Carregando
Desligado	Carregamento completo



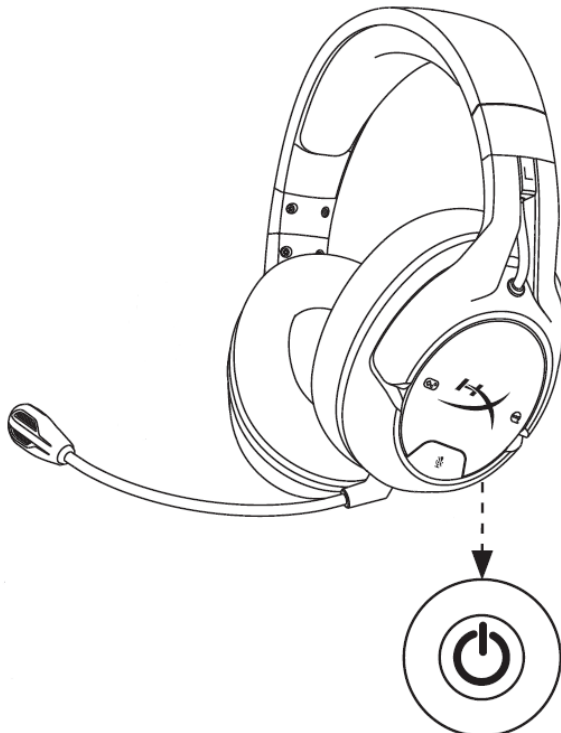
Pareamento manual entre o Headset e o Adaptador wireless

O headset e o adaptador wireless já estão pareados para uso pela primeira vez. Se for necessário o pareamento manual, siga os passos abaixo para parear o headset e o adaptador wireless.

1. Certifique-se de que o headset esteja ligado.
2. Conecte o adaptador USB wireless ao sistema Xbox One®.
3. Use um pequeno alfinete para pressionar o botão pequeno na parte traseira do adaptador USB wireless por 3 segundos. O LED do adaptador USB wireless irá piscar rapidamente.



4. Com o headset desligado, pressione e mantenha pressionado o botão liga/desliga por 10 segundos para entrar no modo de pareamento. Os LEDs do fone do headset irão piscar rapidamente.



5. Quando o LED do adaptador USB wireless ficar sólido e os LEDs do fone do headset voltarem ao último modo de uso, o processo de pareamento estará concluído.



Dúvidas ou Problemas na Instalação?

Entre em contato com a equipe de suporte HyperX em: hyperxgaming.com/support/headsets



HyperX CloudX Flight[™]



Numery katalogowe

HX-HSCFX-BK/WW

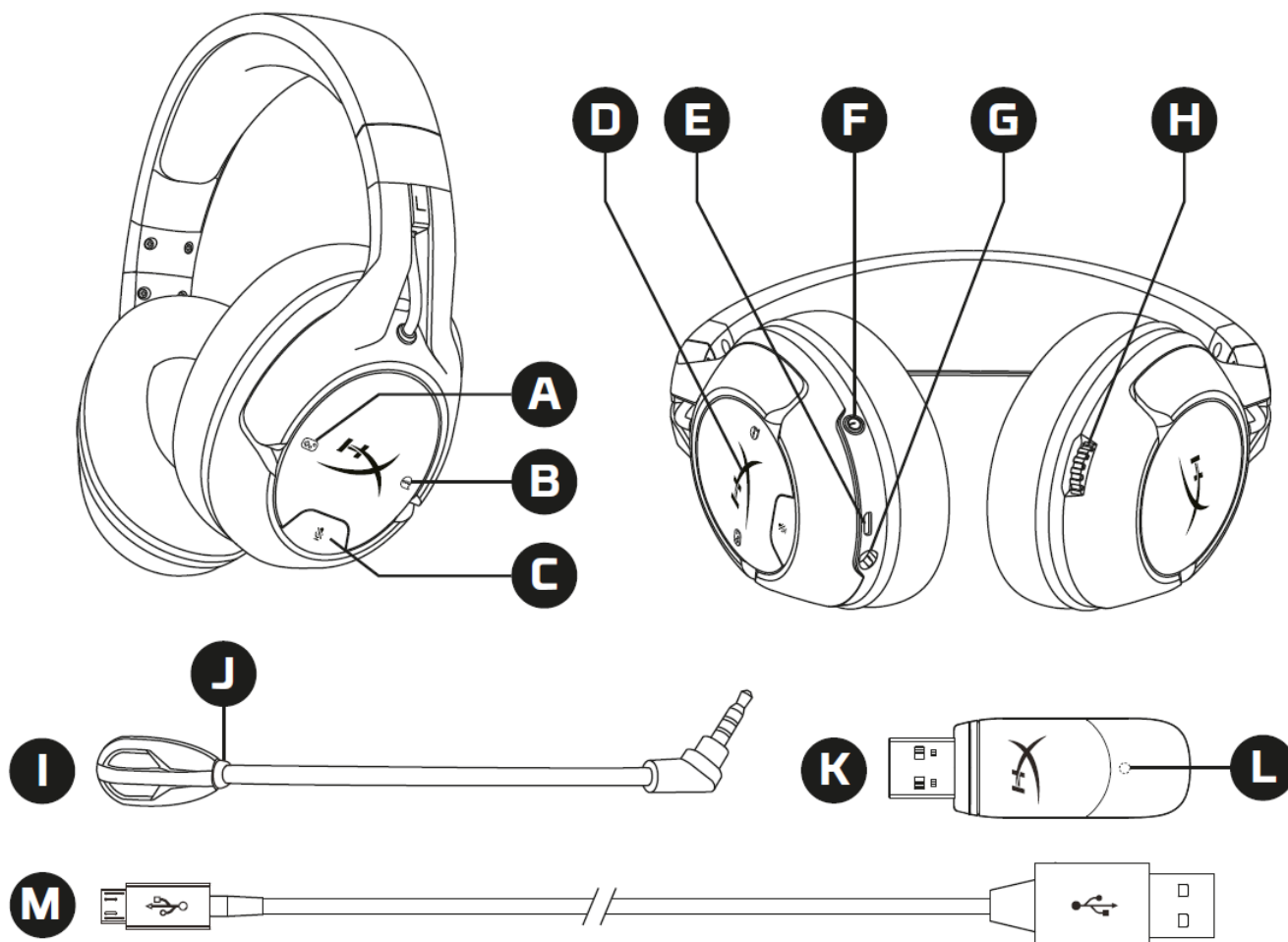


SPIS TREŚCI

Prezentacja.....	3
Dane techniczne	4
Instrukcja obsługi.....	5
Użytkowanie z konsolą Xbox One®	5
Obsługa zestawu słuchawkowego.....	6
Sygnalizacja dźwiękowa stanu zestawu słuchawkowego.....	8
Ładowanie zestawu słuchawkowego	9
Ręczne wiązanie zestawu słuchawkowego z modułem łączności bezprzewodowej.....	10
Pytania? Problemy z konfiguracją?	11



Prezentacja



- | | |
|---|--|
| <ul style="list-style-type: none"> A. Przycisk poziomu dźwięku w grze B. Przycisk poziomu dźwięku rozmowy C. Przycisk wyciszenia mikrofonu D. Wskaźnik LED na nauszniku E. Port USB do ładowania F. Przycisk zasilania G. Port mikrofonu | <ul style="list-style-type: none"> H. Pokrętko głośności I. Odłączany mikrofon J. Wskaźnik LED wyciszenia mikrofonu K. Moduł łączności bezprzewodowej L. Wskaźnik stanu łączności bezprzewodowej M. Przewód USB do ładowania |
|---|--|



Dane techniczne

Słuchawki

Przetwornik: dynamiczny, o średnicy 50mm, z magnesami neodymowymi

Typ: wokółuszne, zamknięte

Pasma przenoszenia: 20Hz–20 000Hz

Impedancja: 32Ω

Poziom ciśnienia akustycznego: 113dB SPL/mW przy 1kHz

Całkowite zniekształcenia harmoniczne (THD): < 2%

Waga: 288g

Waga z mikrofonem: 298g

Długość i typ przewodu: Przewód USB do ładowania (1m)

Mikrofon

Element: elektretowy mikrofon pojemnościowy

Wzorzec polaryzacji: dwukierunkowy, tłumienie hałasu

Pasma przenoszenia: 100Hz-10 000 Hz

Czułość: -51dBV (0dB=1V/Pa,1kHz)

Czas pracy baterii*

30 godzin – bez podświetlenia LED

18 godzin – podświetlenie pulsujące

13 godzin – podświetlenie stałe

Zasięg bezprzewodowy**

2,4 GHz

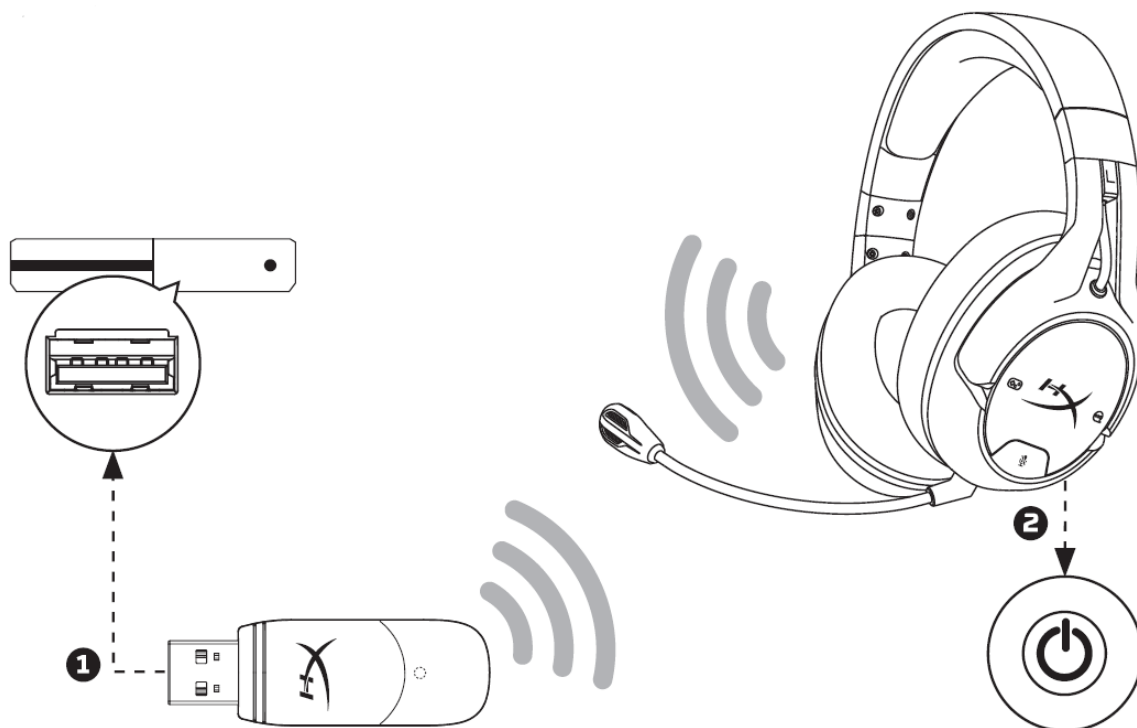
do 20 metrów

*Wyniki uzyskane przy głośności słuchawek ustawionej na 50%.

**Zasięg łączności bezprzewodowej zależy od warunków otoczenia.

Instrukcja obsługi

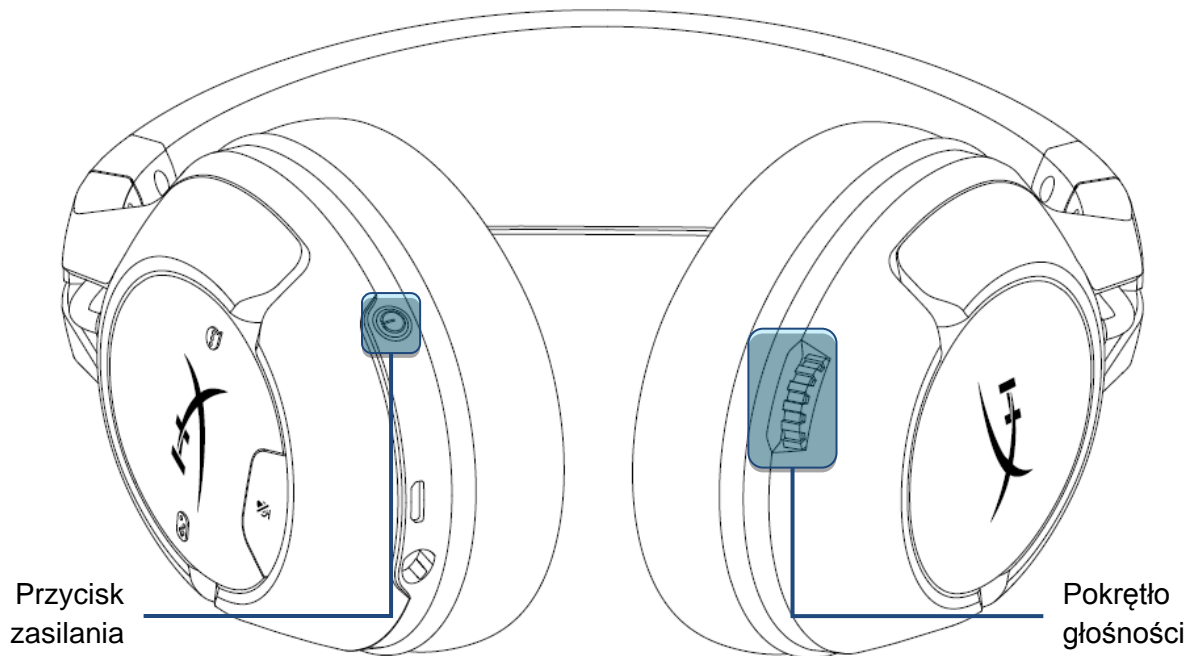
Użytkowanie z konsolą Xbox One®



1. Podłącz moduł łączności bezprzewodowej do portu USB w konsoli Xbox One®.
2. Włącz zestaw słuchawkowy.
3. Gdy wskaźnik stanu łączności bezprzewodowej na module świeci światłem ciągłym, połączenie z zestawem słuchawkowym zostało nawiązane.
4. Jeśli użytkownik jest zalogowany do konta, konsola Xbox One® przypisze zestaw słuchawkowy do tego konta i powiadomi użytkownika.

Uwaga: Kiedy zestaw słuchawkowy jest podłączony do konsoli Xbox One®, dźwięk w telewizorze nie jest automatycznie wyciszany ani regulowany.

Obsługa zestawu słuchawkowego



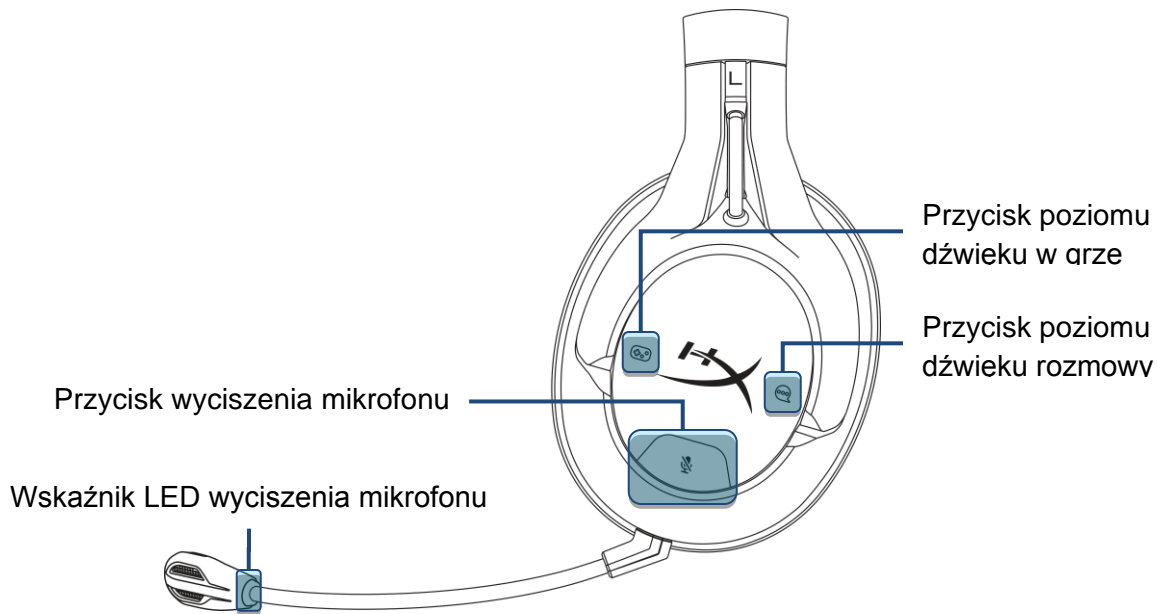
Przycisk zasilania

Przytrzymaj przycisk zasilania przez 3 sekundy, aby włączyć lub wyłączyć zestaw słuchawkowy.

Po włączeniu zestawu krótkie naciśnięcie przycisku zasilania pozwala przełączać kolejne tryby podświetlenia LED słuchawek. Obsługiwane efekty LED to podświetlenie stałe (domyślne), pulsujące i brak podświetlenia.

Pokrętko głośności

Obróć pokrętko w górę lub w dół, aby wyregulować głośność.



Przyciski poziomu dźwięku gry/rozmowy

Naciśnij przyciski poziomu dźwięku gry/rozmowy, aby dostosować względną głośność gry i rozmowy.



Regulacja poziomu dźwięku gry/rozmowy jest niezależna od ogólnego ustawienia głośności w słuchawkach.

Przycisk wyciszenia mikrofonu

Naciśnij przycisk wyciszenia mikrofonu, aby wyciszyć mikrofon lub ponownie go włączyć. Wskaźnik LED wskazuje stan wyciszenia mikrofonu.

Wskaźnik LED wyciszenia mikrofonu	Stan mikrofonu
Świeci	Wyciszony
Nie świeci	Włączony

Przytrzymaj przycisk wyciszenia mikrofonu przez 3 sekundy, aby włączyć lub wyłączyć monitorowanie mikrofonu.



Sygnalizacja dźwiękowa stanu zestawu słuchawkowego

Zestaw słuchawkowy emituje sygnały dźwiękowe wskazujące stan zasilania, względny poziom dźwięku gry i rozmowy, wyciszenie mikrofonu monitorowanie mikrofonu oraz stan naładowania baterii.

Stan zasilania	Sygnał dźwiękowy
Włączenie zasilania	Jeden sygnał dźwiękowy (wysoki)
Wyłączenia zasilania	Dwa sygnały dźwiękowe (wysoki, niski)

Stan głośności	Sygnał dźwiękowy
Ustawienie maksymalnej głośności	Trzy sygnały dźwiękowe (wysokie)
Ustawienie zerowej głośności	Trzy sygnały dźwiękowe (niskie)

Stan względnego poziomu dźwięku gry/rozmowy	Sygnał dźwiękowy
Ustawienie 50% gra / 50% rozmowa	Jeden sygnał dźwiękowy (średni)
Ustawienie 100% gra / 0% rozmowa	Dwa sygnały dźwiękowe (niskie)
Ustawienie 0% gra / 100% rozmowa	Dwa sygnały dźwiękowe (niskie)

Stan wyciszenia mikrofonu	Sygnał dźwiękowy
Mikrofon wyciszony	Dwa sygnały dźwiękowe (wysokie)
Mikrofon aktywny	Jeden sygnał dźwiękowy (wysoki)

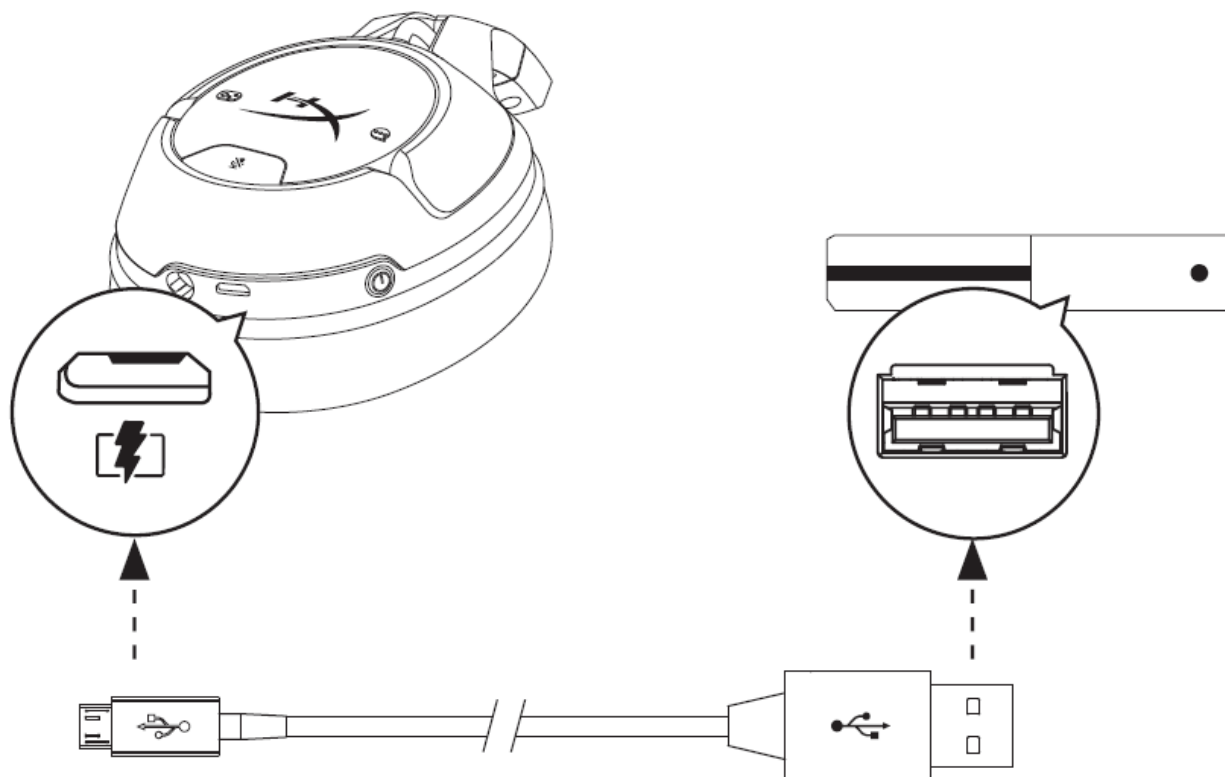
Stan monitorowania mikrofonu	Sygnał dźwiękowy
Monitorowanie mikrofonu włączone	Jeden sygnał dźwiękowy (niski)
Monitorowanie mikrofonu wyłączone	Jeden sygnał dźwiękowy (niski)

Stan baterii	Sygnał dźwiękowy
Poziom naładowania 25%	Dwa sygnały dźwiękowe (niskie)
Poziom naładowania 10%	Trzy sygnały dźwiękowe (niskie)
Poziom naładowania 5%	Pięć sygnałów dźwiękowych (średni, niski, średni, niski, średni)



Ładowanie zestawu słuchawkowego

Kiedy zestaw słuchawkowy jest podłączony do ładowarki przewodem USB, wskaźnik LED na nauszniku sygnalizuje stan ładowania.

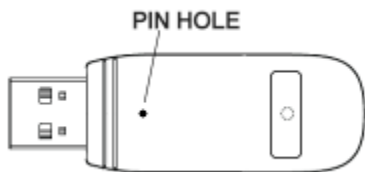


Wskaźnik LED na nauszniku	Stan ładowania
Pulsuje	Ładowanie
Nie świeci	Ładowanie zakończone

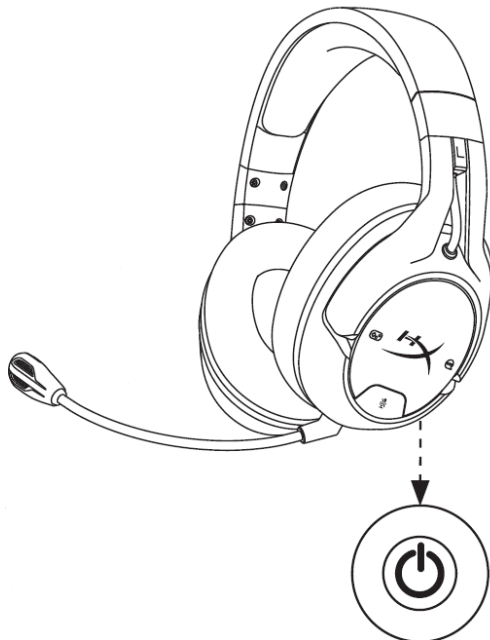
Ręczne wiązanie zestawu słuchawkowego z modulem łączności bezprzewodowej

Zestaw słuchawkowy i moduł łączności bezprzewodowej są powiązane fabrycznie i gotowe do użycia. Jeśli konieczne jest ręczne wykonanie wiązania między zestawem słuchawkowym a modulem łączności bezprzewodowej, wykonaj następujące czynności.

1. Upewnij się, że zestaw słuchawkowy jest wyłączony.
2. Podłącz moduł łączności bezprzewodowej do portu USB w konsoli Xbox One®.
3. Szpilką naciśnij mały przycisk z tyłu modułu łączności bezprzewodowej i przytrzymaj przez 3 sekundy. Wskaźnik LED na module łączności bezprzewodowej zacznie migać z dużą częstotliwością.



4. Przy wyłączonym zestawie słuchawkowym naciśnij i przytrzymaj przycisk zasilania zestawu przez 10 sekund, aby włączyć tryb wiązania urządzeń. Wskaźnik LED na nauszniku zacznie błyskać z dużą częstotliwością.



5. Proces wiązania urządzeń jest zakończony, kiedy wskaźnik LED na module łączności bezprzewodowej świeci światłem ciągłym, a wskaźnik LED na nauszniku zestawu słuchawkowego powraca do ostatnio używanego trybu.



Pytania? Problemy z konfiguracją?

Skontaktuj się z działem pomocy technicznej HyperX na stronie: hyperxgaming.com/support/headsets



HyperX CloudX Flight[™]



Номера по каталогу

HX-HSCFX-BK/WW

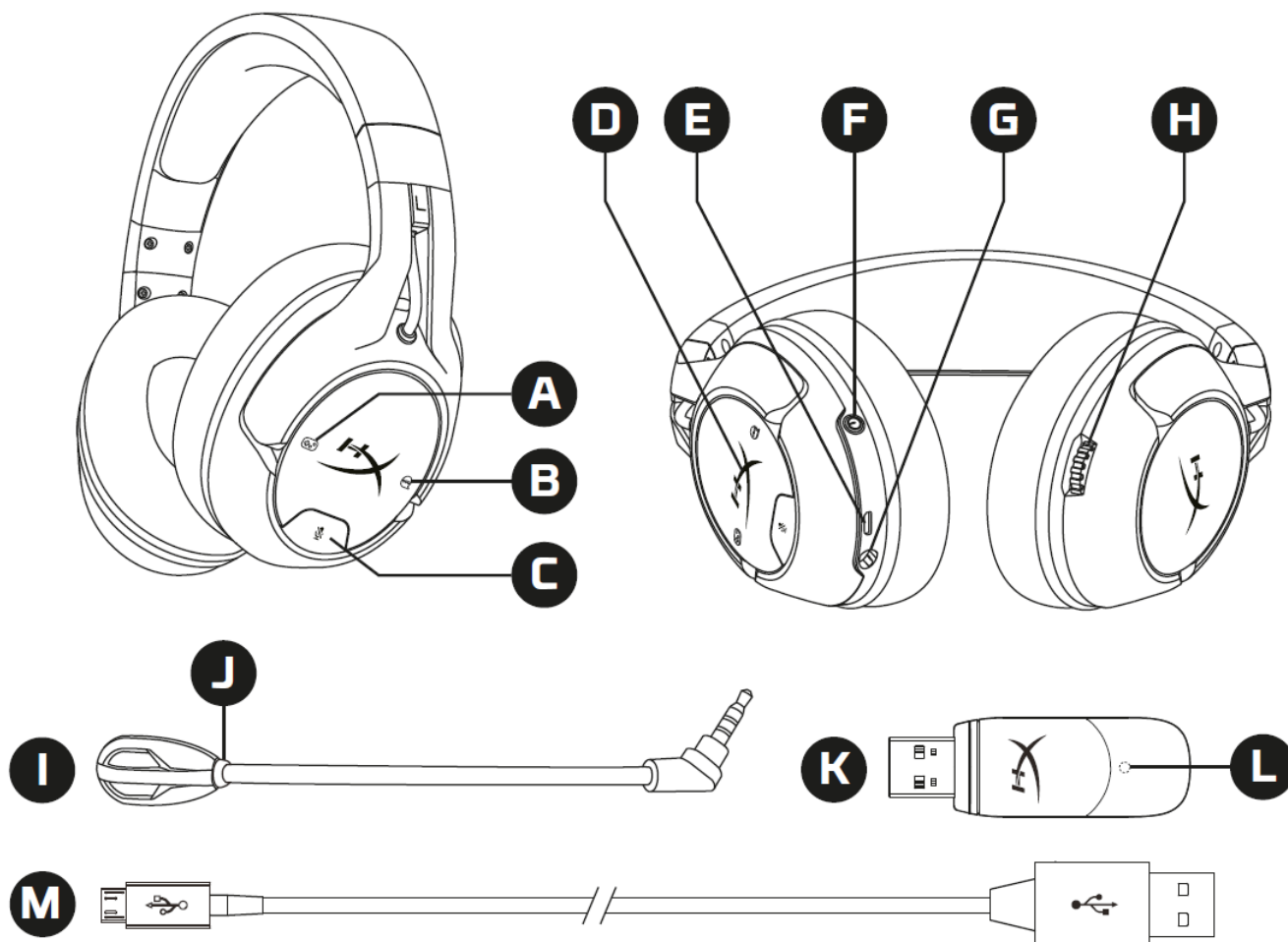


СОДЕРЖАНИЕ

Обзор	3
Технические характеристики	4
Использование устройства	5
Использование с Xbox One®	5
Элементы управления гарнитурой	6
Индикаторные звуковые сигналы о состоянии гарнитурой	8
Зарядка гарнитурой	9
Ручное сопряжение гарнитурой с беспроводным адаптером	10
Вопросы или проблемы с настройкой?	11



Обзор



- | | |
|---|--|
| A. Кнопка управления звуком во время игры | H. Колесико регулировки громкости |
| B. Кнопка управления звуком во время чата | I. Съёмный микрофон |
| C. Кнопка выключения микрофона | J. Светодиод кнопки выключения микрофона |
| D. Чашка наушника с подсветкой | K. Беспроводной адаптер |
| E. USB-порт зарядки | L. Световой индикатор состояния беспроводного соединения |
| F. Кнопка питания | M. USB-кабель для зарядки |
| G. Порт микрофона | |



Технические характеристики

Наушники

Динамик: динамический (50мм) с неодимовыми магнитами

Тип: охватывающие, закрытого типа

Частотная характеристика: 20Гц – 20 000Гц

Импеданс: 32Ом

Уровень звукового давления: 113дБ SPL/мВт при 1кГц

Коэффициент нелинейных искажений: < 2%

Вес: 288г

Вес с микрофоном: 298г

Длина и тип кабеля: USB-кабель зарядки (1м)

Микрофон

Элемент: электретный конденсаторный микрофон

Диаграмма направленности: двунаправленная, с шумоподавлением

Частотная характеристика: 100Гц – 10 000Гц

Чувствительность: -51дБВ (0дБ = 1В/Па, 1кГц)

Время работы аккумуляторной батареи*

30 часов — светодиод отключен

18 часов — прерывистое свечение светодиода

13 часов — постоянное свечение светодиода

Диапазон беспроводной связи**

2,4ГГц

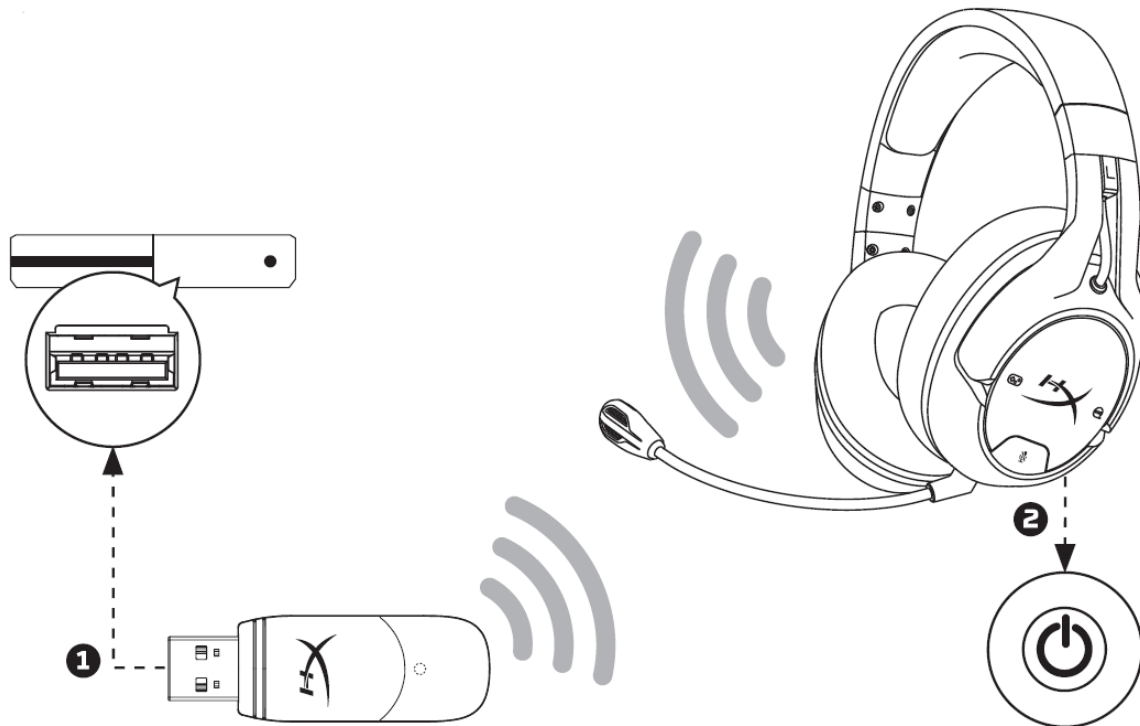
До 20 метров

*Испытание проведено при громкости наушников 50%.

** Диапазон беспроводной связи зависит от условий окружающей среды.

Использование устройства

Использование с Xbox One®

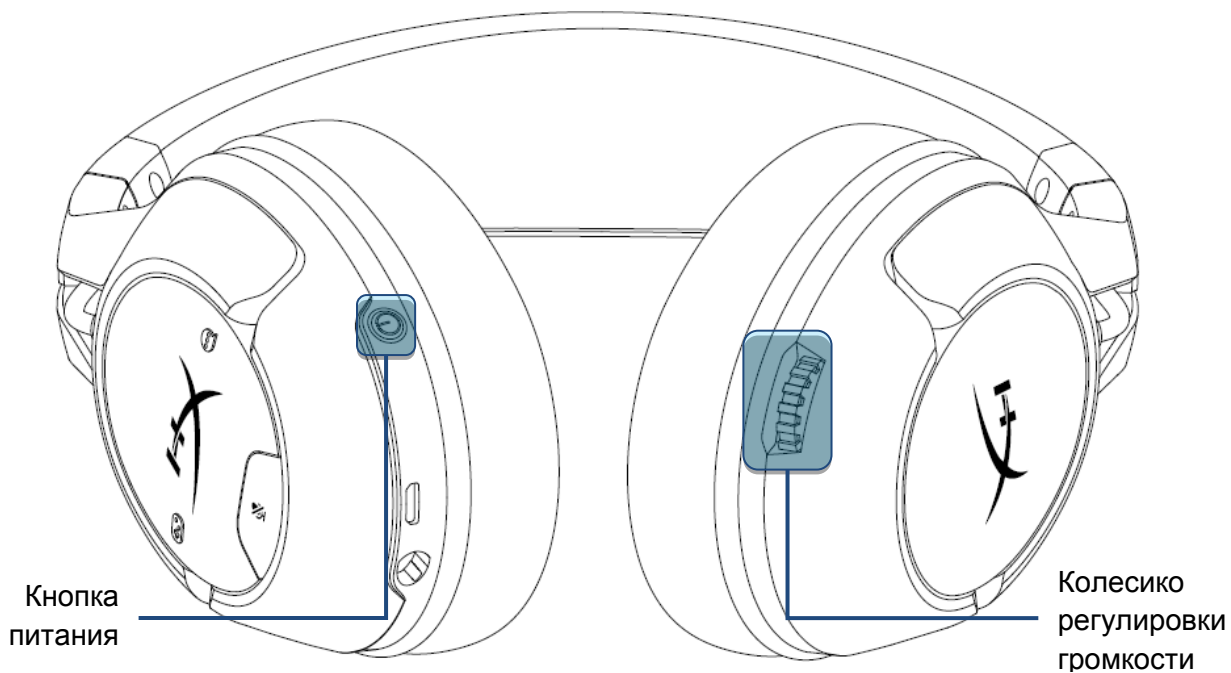


1. Подсоедините беспроводной адаптер к USB-порту на системе Xbox One®.
2. Включите питание гарнитуры.
3. Если световой индикатор состояния беспроводного адаптера горит непрерывным светом, значит гарнитура подключена к адаптеру.
4. Если вы вошли в систему под учетной записью, Xbox One® назначит гарнитуру для этой учетной записи и уведомит об этом пользователя.

Примечание. При подключении гарнитуры к системе Xbox One® звук телевизионной системы автоматически не отключается и не регулируется.



Элементы управления гарнитурой



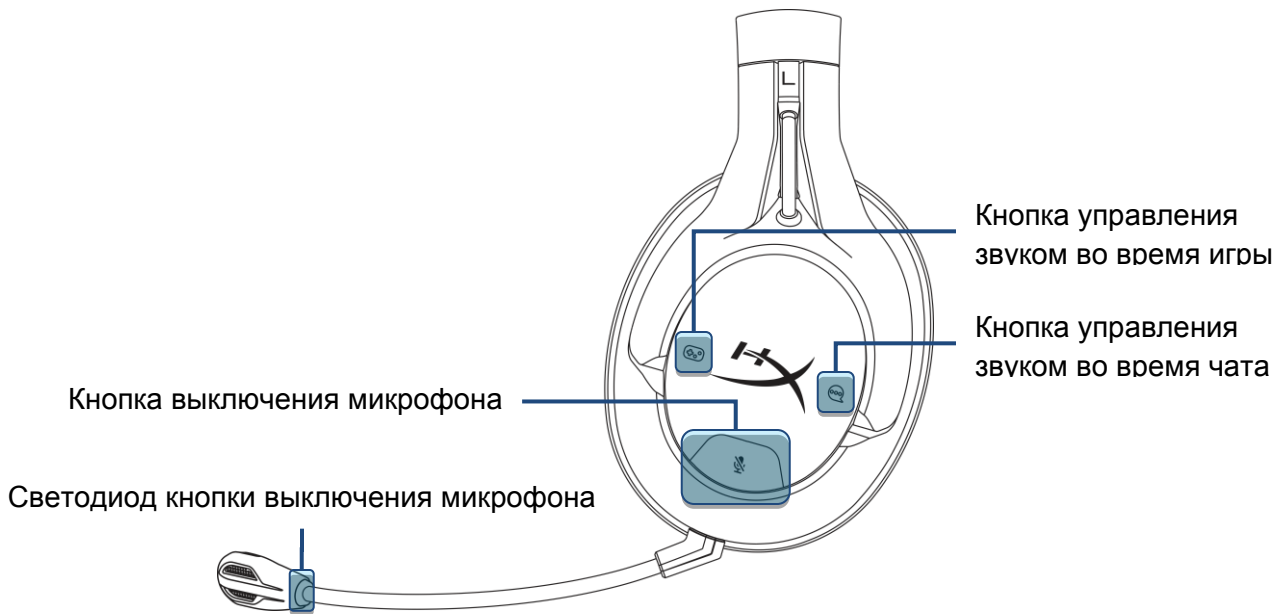
Кнопка питания

Для включения/выключения гарнитуры удерживайте кнопку питания нажатой в течение 3 секунд.

Когда гарнитура включена, ненадолго нажимайте кнопку питания для выбора светодиодного режима чашек наушников. Поддерживаются следующие режимы работы светодиодов: непрерывное свечение (по умолчанию), прерывистое и отключенное.

Колесико регулировки громкости

Для регулировки уровня громкости поверните колесико регулировки громкости вверх или вниз.



Кнопки управления звуком во время игры/чата

Нажмите кнопки управления звуком во время игры/чата, чтобы отрегулировать баланс звука игры и звука чата.



Функция регулировки баланса звука во время игры/чата не зависит от общей громкости наушников.

Кнопка выключения микрофона

Нажмите кнопку выключения микрофона, чтобы включить/выключить микрофон. Светодиод кнопки выключения микрофона отображает текущее состояние режима «Без звука».

Светодиод кнопки выключения микрофона	Состояние микрофона
Включен	Без звука
Выключен	Активен

Удерживайте кнопку выключения микрофона нажатой в течение 3 секунд, чтобы включить или выключить регистрацию звука микрофона.



Индикаторные звуковые сигналы о состоянии гарнитуры

Гарнитура может подавать звуковые сигналы, указывающие на состояние питания, уровня громкости, баланса звука во время игры/чата, отключения звука микрофона, регистрации звука микрофона и заряда аккумуляторной батареи.

Состояние питания	Индикаторный звуковой сигнал
Питание включено	Один звуковой сигнал (высокого тона)
Питание отключено	Два звуковых сигнала (высокого тона, низкого тона)

Состояние уровня громкости	Индикаторный звуковой сигнал
Установка 100% максимального уровня громкости	Три звуковых сигнала (высокого тона)
Установка 0% минимального уровня громкости	Три звуковых сигнала (низкого тона)

Состояние элемента управления звуком во время игры/чата	Индикаторный звуковой сигнал
Установка 50% уровня звука при игре / 50% уровня звука при чате	Один звуковой сигнал (среднего тона)
Установка 100% уровня звука при игре / 0% уровня звука при чате	Два звуковых сигнала (низкого тона)
Установка 0% уровня звука при игре / 100% уровня звука при чате	Два звуковых сигнала (низкого тона)

Состояние выключения микрофона	Индикаторный звуковой сигнал
Микрофон отключен	Два звуковых сигнала (высокого тона)
Микрофон активен	Один звуковой сигнал (высокого тона)

Состояние регистрации звука микрофона	Индикаторный звуковой сигнал
Регистрация звука микрофона включена	Один звуковой сигнал (низкого тона)
Регистрация звука микрофона выключена	Один звуковой сигнал (низкого тона)

Состояние заряда аккумуляторной батареи	Индикаторный звуковой сигнал
Осталось 25% заряда аккумулятора	Два звуковых сигнала (низкого тона)
Осталось 10% заряда аккумулятора	Три звуковых сигнала (низкого тона)

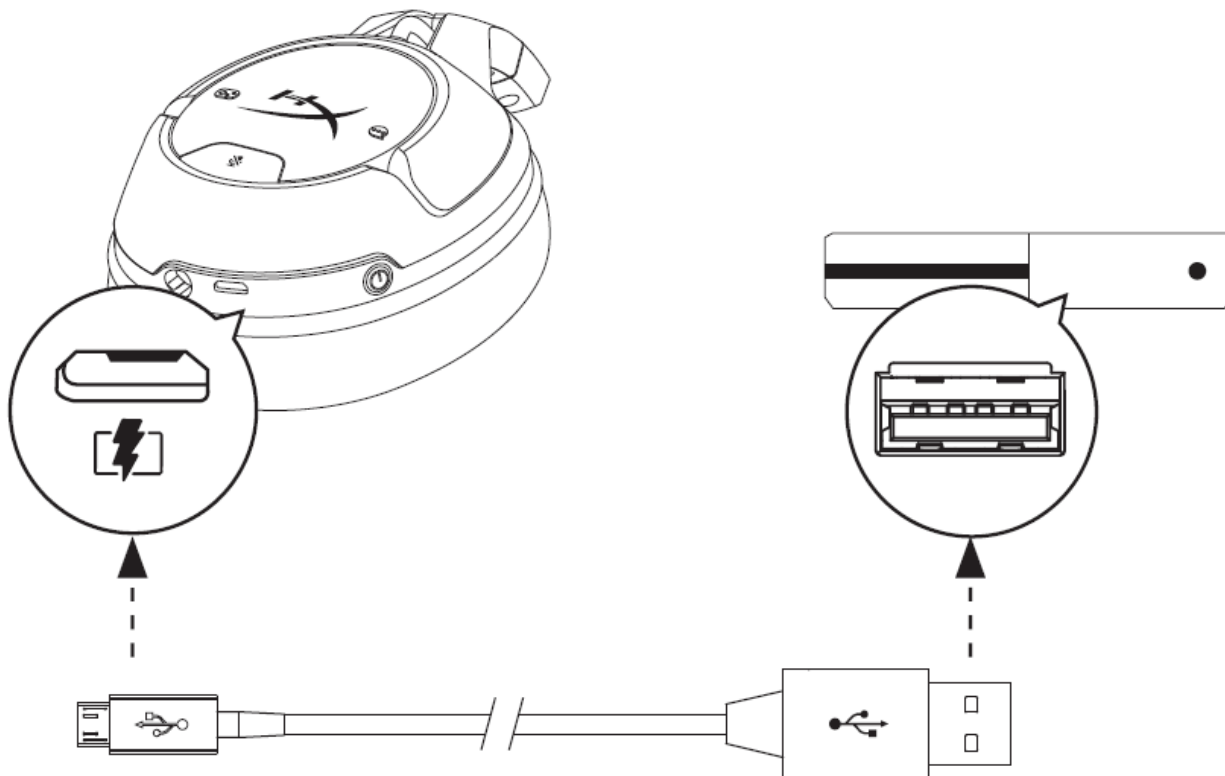


Осталось 5% заряда аккумулятора

Пять звуковых сигналов (среднего, низкого, среднего, низкого, среднего тонов)

Зарядка гарнитуры

Когда гарнитура подключена к зарядному устройству с помощью USB-кабеля зарядки, светодиоды чашек наушников будут показывать состояние зарядки.

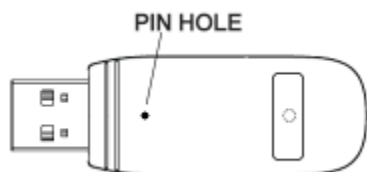


Светодиоды чашки наушников	Состояние зарядки
Пульсирующая подсветка	Выполняется зарядка
Выключены	Зарядка выполнена

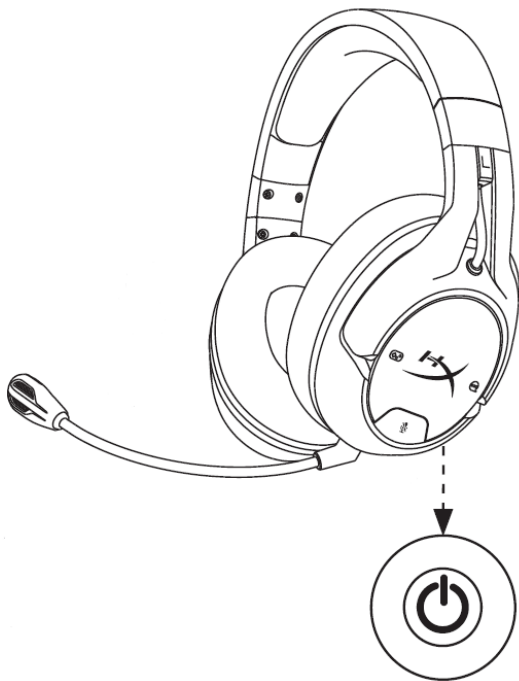
Ручное сопряжение гарнитуры с беспроводным адаптером

Гарнитура и беспроводной адаптер уже подключены друг к другу для первого использования. При необходимости подключения вручную, выполните следующие действия для подключения гарнитуры и беспроводного адаптера друг к другу.

1. Убедитесь, что питание гарнитуры выключено.
2. Вставьте беспроводной USB-адаптер в систему Xbox One®.
3. С помощью небольшого штырька нажмите небольшую кнопку на задней стороне беспроводного USB-адаптера и удерживайте ее нажатой в течение 3 секунд. Светодиод беспроводного USB-адаптера будет быстро мигать.



4. Когда гарнитура выключена, нажмите кнопку питания и удерживайте ее нажатой в течение 10 секунд для перехода в режим сопряжения. Светодиоды чашки наушников будут быстро мигать.



5. Когда свечение светодиода беспроводного USB-адаптера станет непрерывным, а светодиоды чашки наушников гарнитуры обратно перейдут в режим, который применялся в последний раз, это означает, что процесс сопряжения завершен.



Вопросы или проблемы с настройкой?

Свяжитесь с командой технической поддержки HyperX по адресу:
hyperxgaming.com/support/headsets



HyperX CloudX Flight[™]



Parça Numaraları

HX-HSCFX-BK/WW

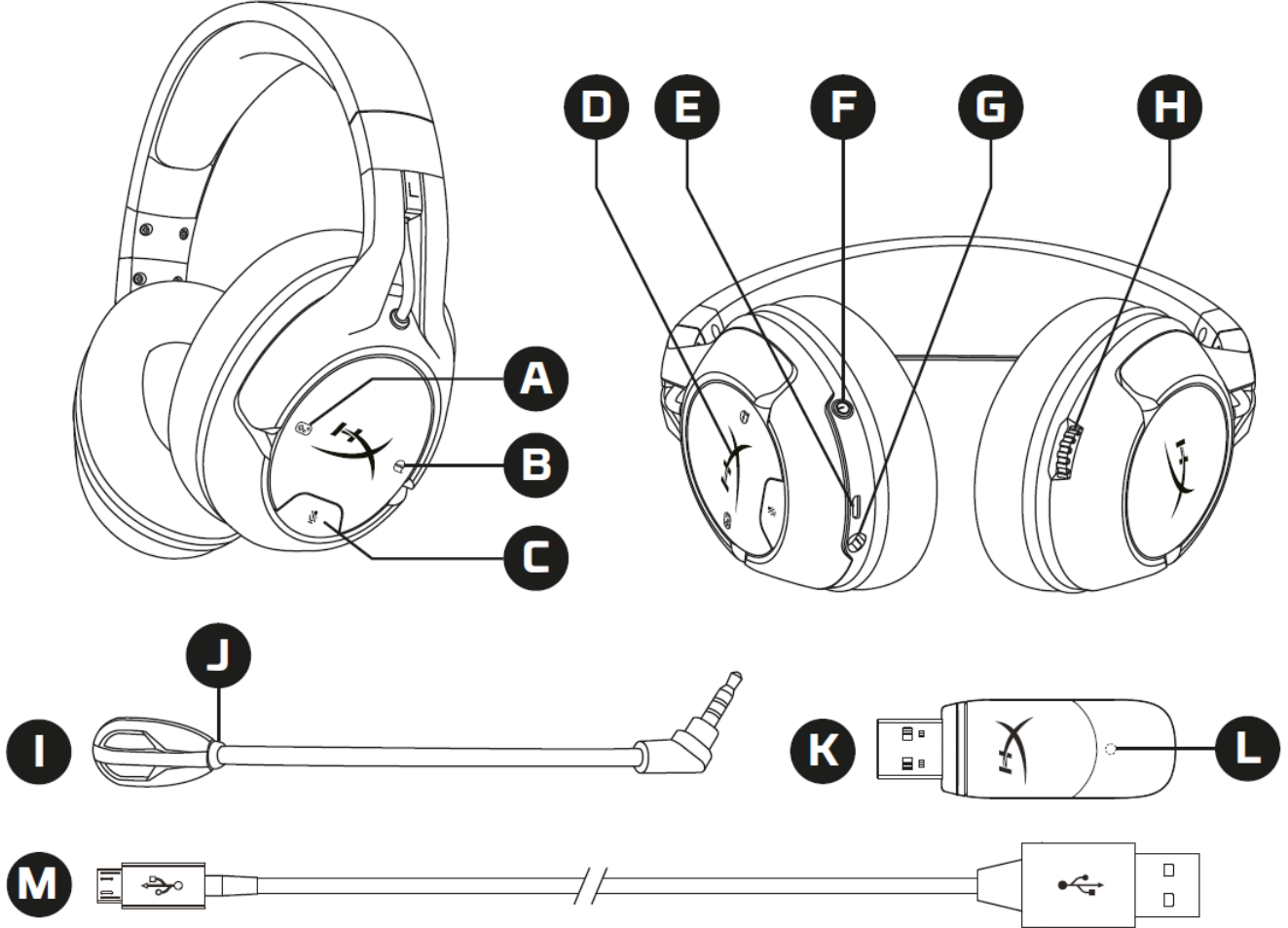


İÇİNDEKİLER

Genel Görünüm	3
Teknik özellikler	4
Kullanım	5
Xbox One® ile kullanım.....	5
Kulaklık Kontrolleri.....	6
Kulaklık Durumu Bip Tonu Göstergeleri	8
Kulaklığı Şarj Etme	9
Kulaklığı ve Kablosuz Bağlantı Adaptörünü Manuel Olarak Eşleştirme	10
Sorunuz mu var? Kurulum sorunları mı yaşıyorsunuz?	11



Genel Görünüm



- A. Oyun dengesi düğmesi
- B. Sohbet dengesi düğmesi
- C. Mikrofonu sessize alma düğmesi
- D. Kulaklık kulak kapağı LED'i
- E. USB şarj bağlantı noktası
- F. Güç düğmesi
- G. Mikrofon bağlantı noktası

- H. Ses seviyesi tekerleği
- I. Çıkarılabilir mikrofon
- J. Mikrofonu sessize alma LED'i
- K. Kablosuz bağlantı adaptörü
- L. Kablosuz bağlantı durum ışığı
- M. USB şarj kablosu



Teknik özellikler

Kulaklık

Sürücü: Dinamik, Neodyum mıknatıslarla birlikte 50 mm

Tip: Çevresel, Geri dönüş kapalı

Frekans yanıtı: 20 Hz–20.000 Hz

Empedans: 32 Ω

Ses basınç seviyesi: 113 dBSPL/mW, 1 kHz frekansta

T.H.D.: < %2

Ağırlık: 288 g

Mikrofon ile birlikte ağırlık: 298 g

Kablo uzunluğu ve tipi: USB şarj kablosu (1 m)

Mikrofon

Eleman: Elektret kondenser tipi mikrofon

Kutup düzeni: Çift yönlü, Gürültü önleyici

Frekans yanıtı: 100 Hz-10.000 Hz

Hassasiyet: -51 dBV (0 dB=1 V/Pa, 1 kHz)

Pil ömrü*

30 saat - LED kapalı

18 saat - Yanıp sönen LED

13 saat - Düz LED

Kablosuz Bağlantı Menzili**

2.4 GHz

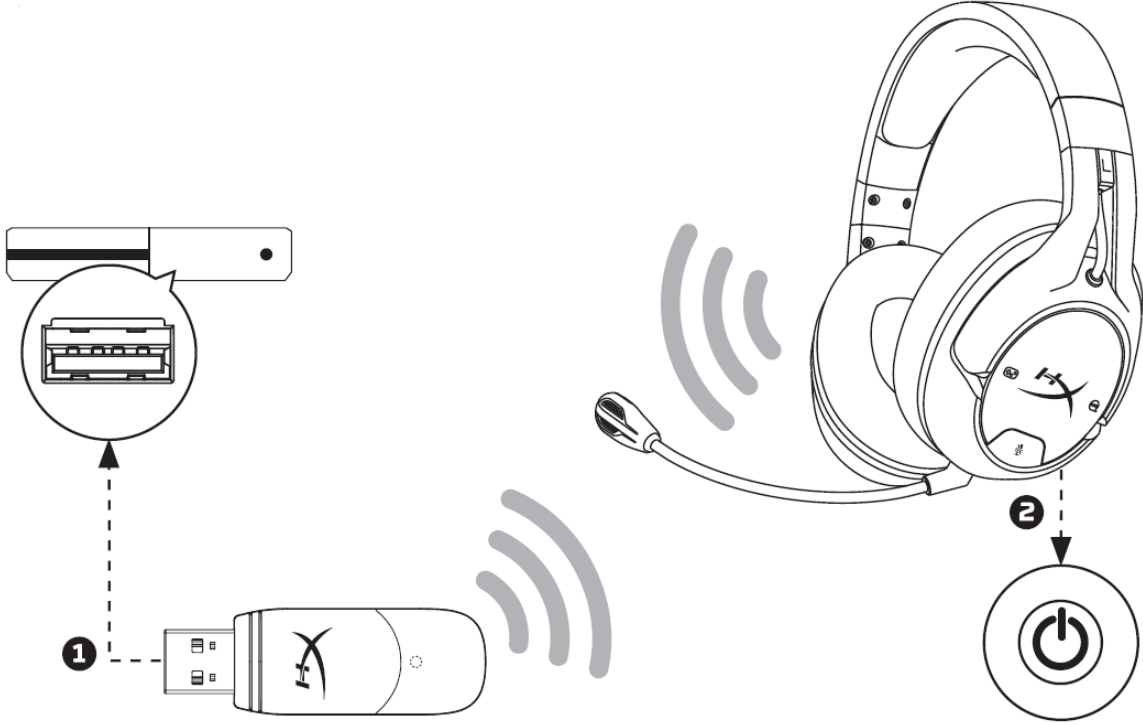
20 metreye kadar

*%50 kulaklık sesinde test edilmiştir

**Kablosuz bağlantı menzili, çevresel koşullara göre değişebilir

Kullanım

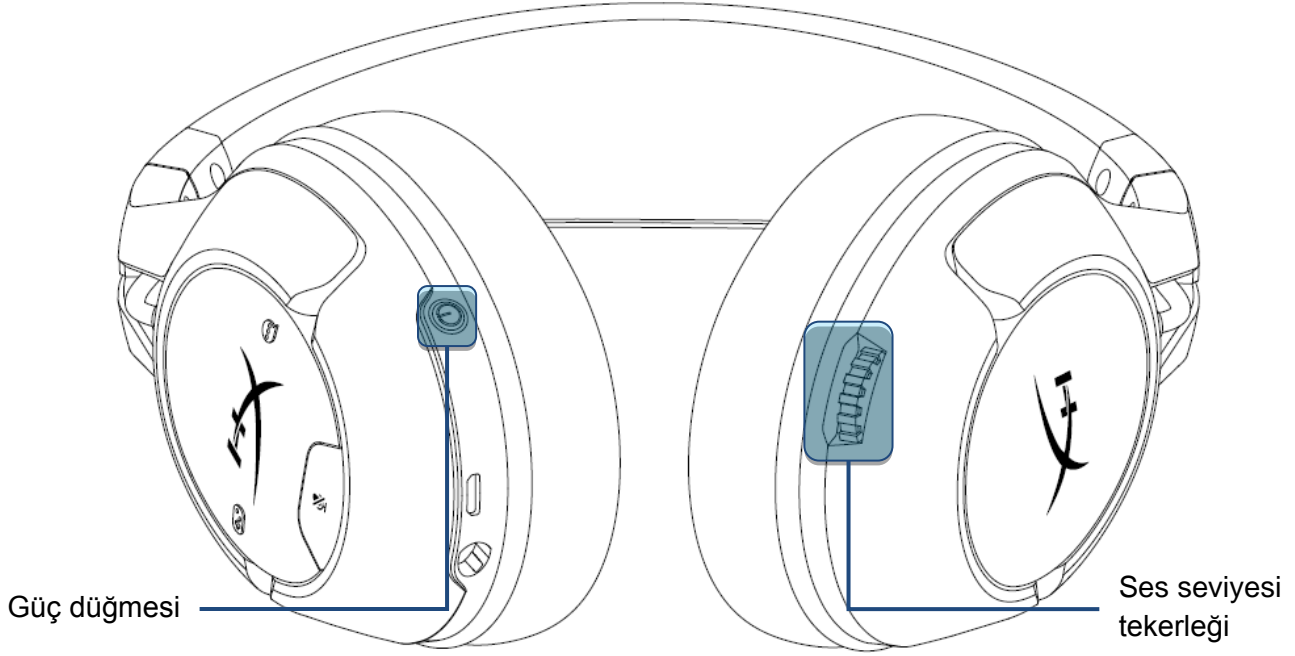
Xbox One® ile kullanım



1. Kablosuz bağlantı adaptörünü, Xbox One® sistemindeki USB bağlantı noktasına takın.
2. Kulaklığı açın.
3. Kablosuz bağlantı adaptörünün durum ışığı düz olduğunda kulaklık, adaptöre bağlanmış olur.
4. Eğer bir hesapla oturum açılmışsa Xbox One®, kulaklığı o hesapla ilişkilendirir ve bunu kullanıcıya bildirir.

Not: Kulaklığı Xbox One® sistemine bağlamak, TV'den gelen sesi otomatik olarak kapatmaz veya ayarlamaz.

Kulaklık Kontrolleri



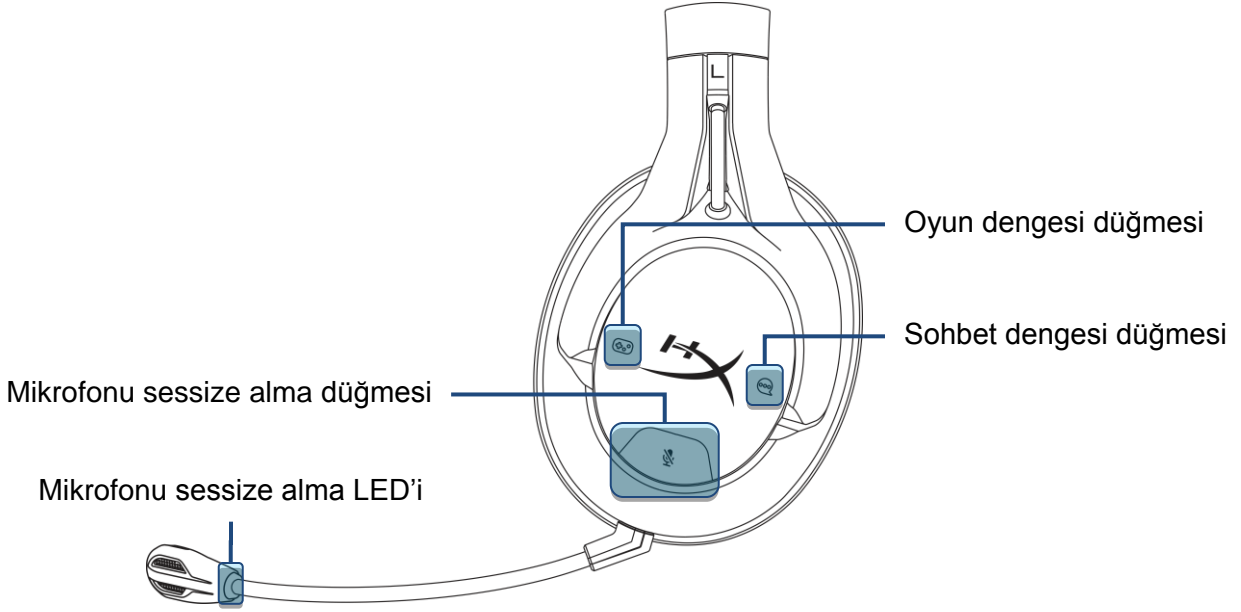
Güç düğmesi

Kulaklığı açmak veya kapatmak için güç düğmesini 3 saniye basılı tutun.

Kulaklığın gücü açıkken, kulaklık kapağı LED modlarında gezinmek için güç düğmesine kısa basın. Desteklenen LED modları düz (varsayılan), yanıp sönme ve kapalı moddur.

Ses seviyesi tekerleği

Ses seviyesi tekerleğini yukarı veya aşağı döndürerek ses seviyesini ayarlayın.



Oyun/Sohbet dengesi düğmeleri

Oyun sesi ve sohbet sesi arasındaki miksi ayarlamak için oyun/sohbet dengesi düğmelerine basın.



Oyun/sohbet dengesi özelliği, genel kulaklık sesinden ayrı çalışır.

Mikrofonu sessize alma düğmesi

Mikrofonu sessize almak veya sessiz modundan çıkarmak için bu düğmeyi kullanın. Mikrofon LED'i, o andaki sessizde olma durumunu gösterir.

Mikrofonu Sessize Alma LED'i	Mikrofonun Durumu
Açık	Sessizde
Kapalı	Etkin

Mikrofon izlemeyi açma-kapama arasında geçiş yapmak için mikrofonu sessize alma düğmesini 3 saniye basılı tutun.



Kulaklık Durumu Bip Tonu Göstergeleri

Kulaklık; güç, ses, oyun/sohbet dengesi, mikrofonun sessizde olma durumu, mikrofon takibi ve pil şarj durumunu gösteren çeşitli bip sesleri çıkarır.

Güç Durumu	Bip Sesi Göstergesi
Güç açık	Tek bip (yüksek)
Güç kapalı	İki ton (yüksek, düşük)

Ses Durumu	Bip Sesi Göstergesi
%100 maksimum ses seviyesine ayarlama	Üç ton (yüksek)
%0 minimum ses seviyesine ayarlama	Üç ton (düşük)

Oyun/Sohbet Dengesi Durumu	Bip Sesi Göstergesi
%50 Oyun / %50 Sohbet sesine ayarlama	Tek bip (orta)
%100 Oyun / %0 Sohbet sesine ayarlama	İki ton (düşük)
%0 Oyun / %100 Sohbet sesine ayarlama	İki ton (düşük)

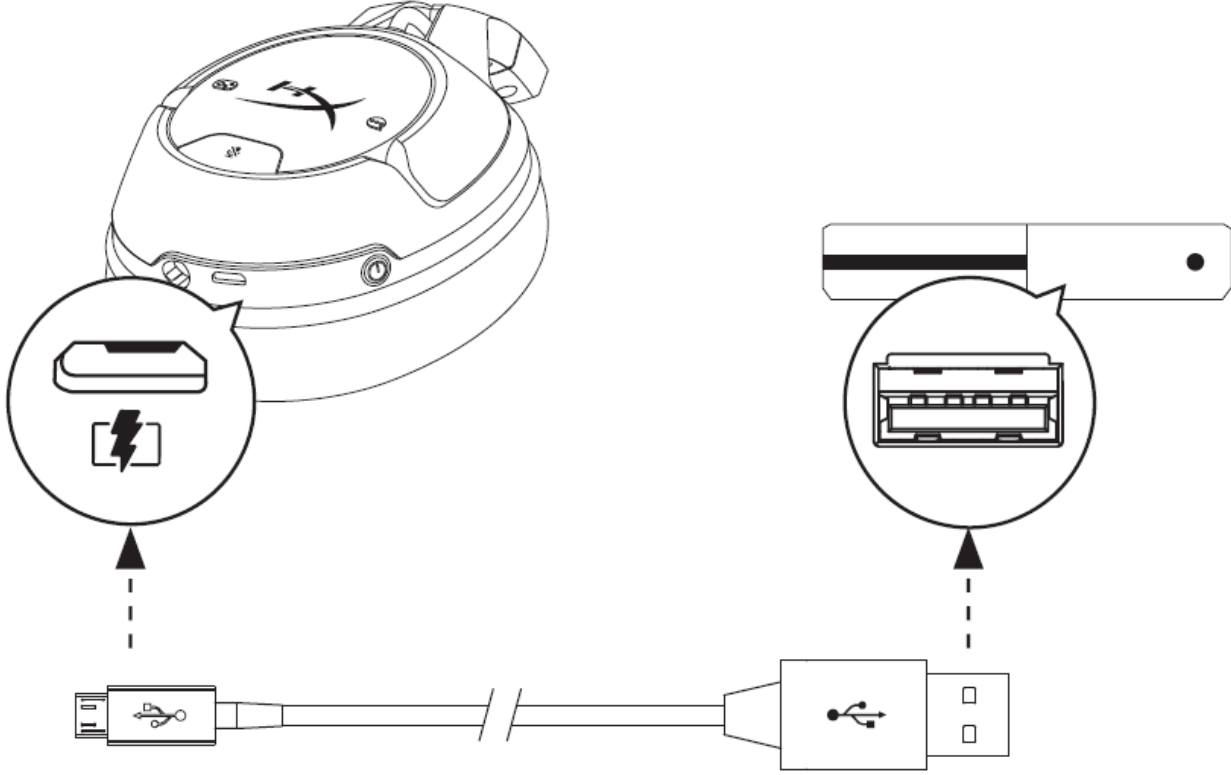
Mikrofonu Sessize Alma Durumu	Bip Sesi Göstergesi
Mikrofon sessizde	İki bip (yüksek)
Mikrofon aktif	Tek bip (yüksek)

Mikrofon Takip Durumu	Bip Sesi Göstergesi
Mikrofon Takip devrede	Tek bip (düşük)
Mikrofon Takip devre dışı	Tek bip (düşük)

Pil Durumu	Bip Sesi Göstergesi
Kalan pil %25'in altında	İki bip (düşük)
Kalan pil %10'un altında	Üç ton (düşük)
Kalan pil %5'in altında	5 ton (orta, düşük, orta, düşük, orta)

Kulaklığı Şarj Etme

Kulaklık, USB şarj kablosu ile şarj aletine bağlı olduğunda kulaklık kapağı LED'leri, şarj durumunu gösterir.

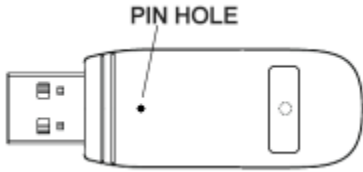


Kulaklık kapağı LED'leri	Şarj Durumu
Yanıp sönme	Şarj ediyor
Kapalı	Şarj işlemi tamamlanmış

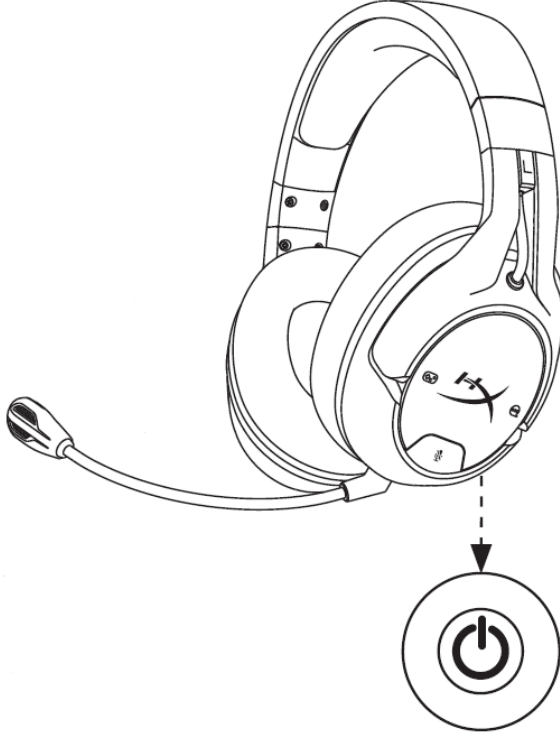
Kulaklığı ve Kablosuz Bağlantı Adaptörünü Manuel Olarak Eşleştirme

Kulaklık ve kablosuz adaptörü, ilk kullanım için önceden eşleştirilmiştir. Manuel eşleştirme gerekirse, kulaklığı ve kablosuz adaptörünü birbiriyle eşleştirmek için aşağıdaki adımları uygulayın.

1. Kulaklığın kapalı olduğundan emin olun.
2. USB kablosuz bağlantı adaptörünü Xbox One® sistemine takın.
3. Küçük bir iğne kullanarak USB kablosuz adaptörünün arka tarafındaki küçük düğmeye 3 saniye basın. USB kablosuz adaptörü LED'i hızlı bir şekilde yanıp sönmeye başlar.



4. Kulaklık kapalıyken, eşleştirme moduna girmek için kulaklığın güç düğmesini 10 saniye basılı tutun. Kulaklık kapağı LED'leri hızlı bir şekilde yanıp söner.



5. USB kablosuz bağlantı adaptörü LED'i düz olduğunda ve kulaklık kapağı LED'leri kullanılan son moda döndüğünde eşleştirme işlemi tamamlanmış demektir.



Sorunuz mu var? Kurulum sorunları mı yaşıyorsunuz?

HyperX destek ekibi ile iletişime geçin: hyperxgaming.com/support/headsets



HyperX CloudX Flight[™]



製品番号

HX-HSCFX-BK/WW

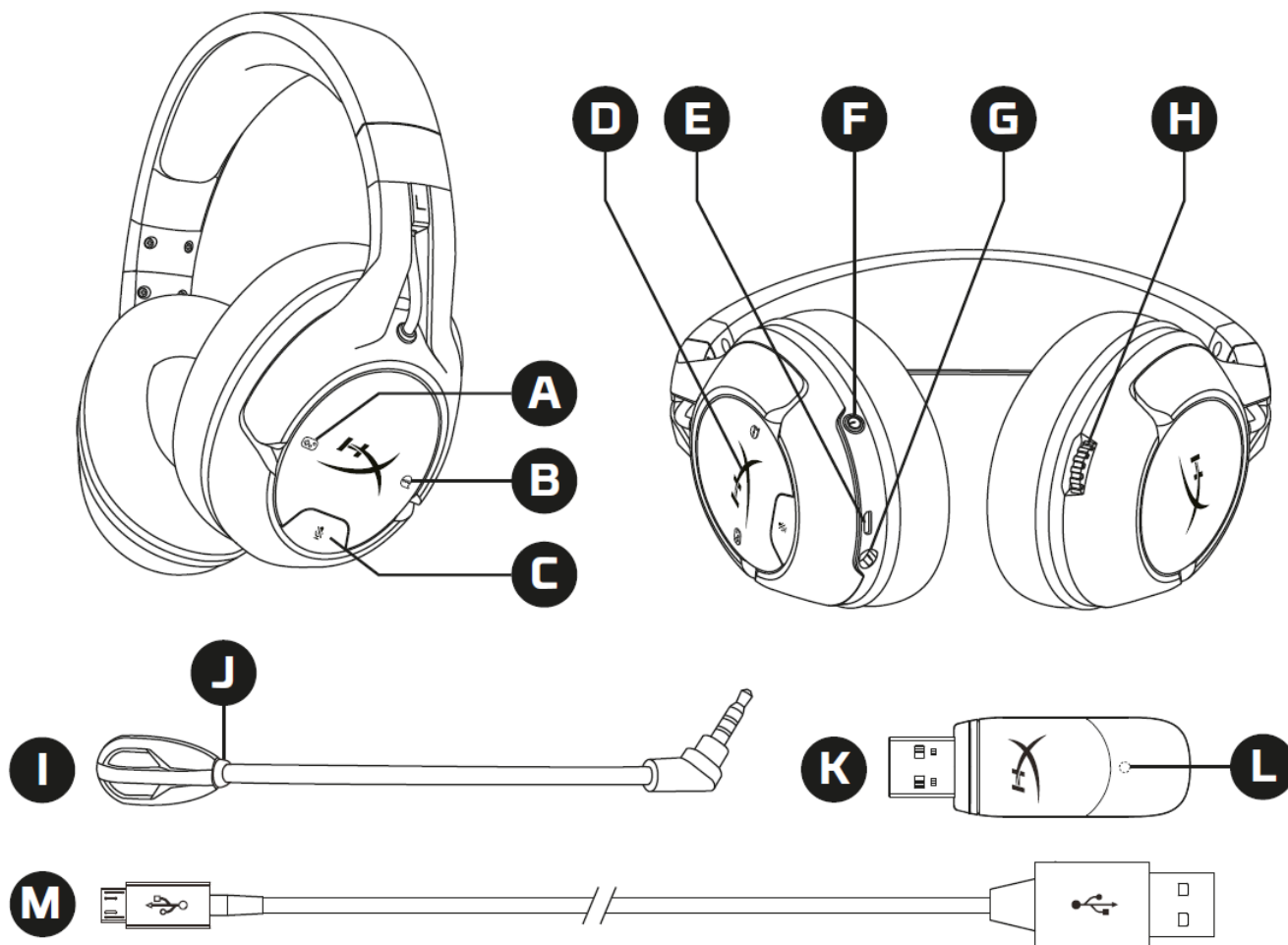


目次

概要	3
仕様	4
使用方法	5
Xbox One® との接続.....	5
ヘッドセットのコントロール.....	6
ヘッドセットのステータスとビープトーンインジケータ 8	8
ヘッドセットの充電	9
ヘッドセットとワイヤレスアダプターの手動ペアリング	10
ご質問、またはセットアップに問題がありますか?	11



概要



- A. ゲームバランスボタン
- B. チャットバランスボタン
- C. マイクミュートボタン
- D. イヤーカップ LED
- E. USB 充電ポート
- F. 電源ボタン
- G. マイクポート

- H. 音量調整ホイール
- I. 取り外し可能なマイク
- J. マイクミュート LED
- K. ワイヤレスアダプター
- L. ワイヤレスステータスライト
- M. USB 充電ケーブル



仕様

ヘッドホン

ドライバー:ネオジウム磁石、ダイナミック 50mm 径

タイプ:サーカムオーラル、密閉型

周波数応答:20Hz～20,000Hz

インピーダンス:32 Ω

音圧レベル:113dB SPL/mW (1kHz 時)

T.H.D.:2%未満

重量:288g

重量(マイク含む):298g

ケーブルの長さタイプ:USB 充電ケーブル(1m)

マイク

方式:エレクトレットコンデンサーマイク

極性パターン:双指向性、ノイズキャンセリング

周波数応答:100Hz～10,000Hz

感度:-51dBV (0dB=1V/Pa、1kHz 時)

バッテリーの駆動時間*

30 時間 - LED がオフの場合

18 時間 - LED がブリージング点灯する場合

13 時間 - LED が常時点灯の場合

ワイヤレスの接続距離**

2.4 GHz

最大 20 メートル

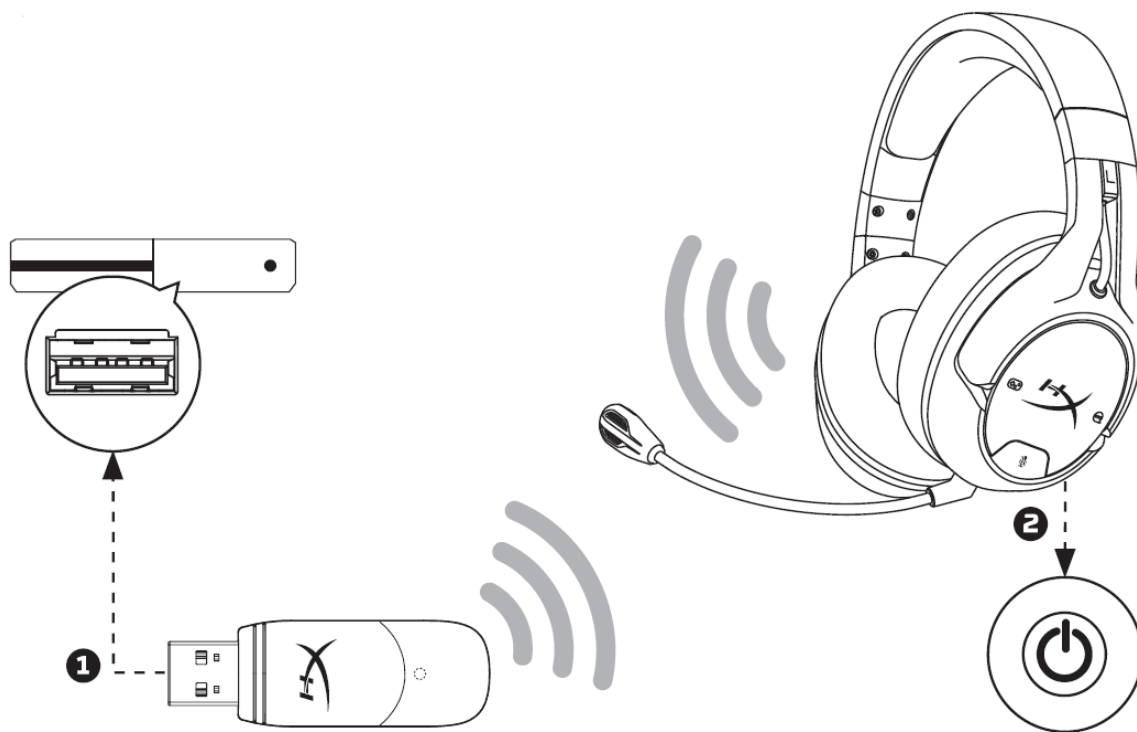
*テストはヘッドホンの音量が 50%の状態にて行われました。

**ワイヤレスの接続距離は周辺の状態によって異なる場合があります。



使用方法

Xbox One® との接続

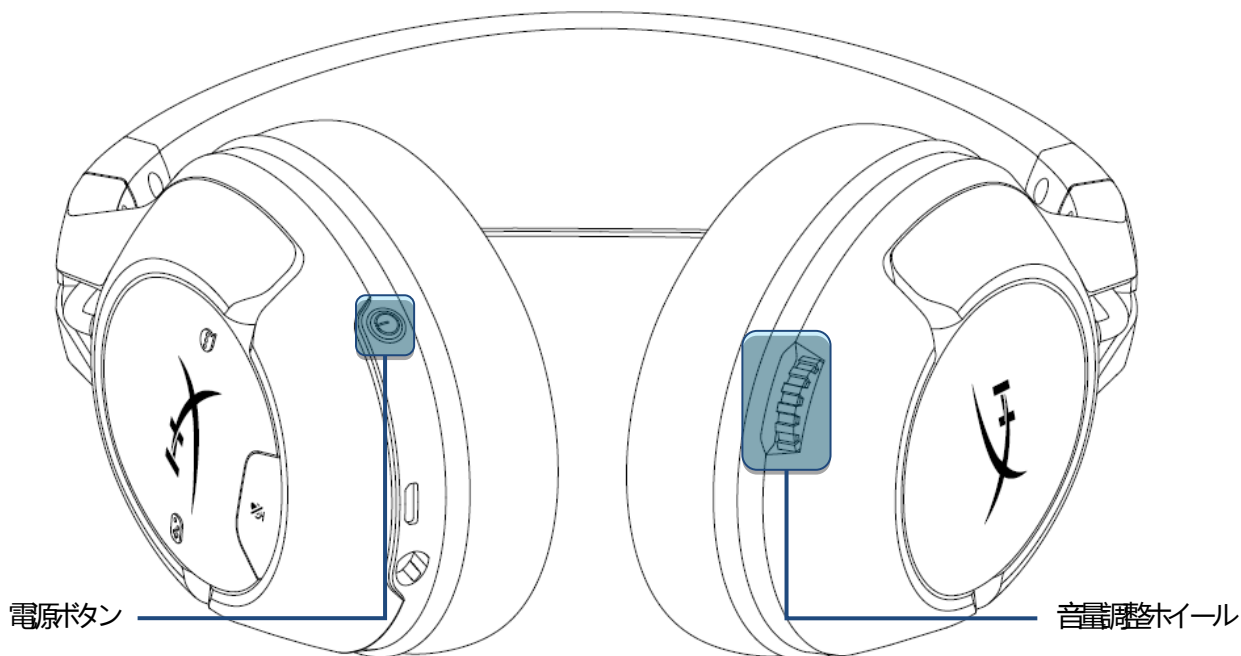


1. ワイヤレスアダプターを、Xbox One® の USB ポートに接続します。
2. ヘッドセットの電源をオンにします。
3. ワイヤレスアダプターのステータスライトが点灯状態になると、ヘッドセットがアダプターに接続されたことを示します。
4. アカウントを使用してログインすると、Xbox One® がヘッドセットをそのアカウントに割り当て、ユーザーに通知します。

注：ヘッドセットを Xbox One® システムに接続しても、テレビのサウンドは自動的にミュートにならず、調節もされません。



ヘッドセットのコントロール



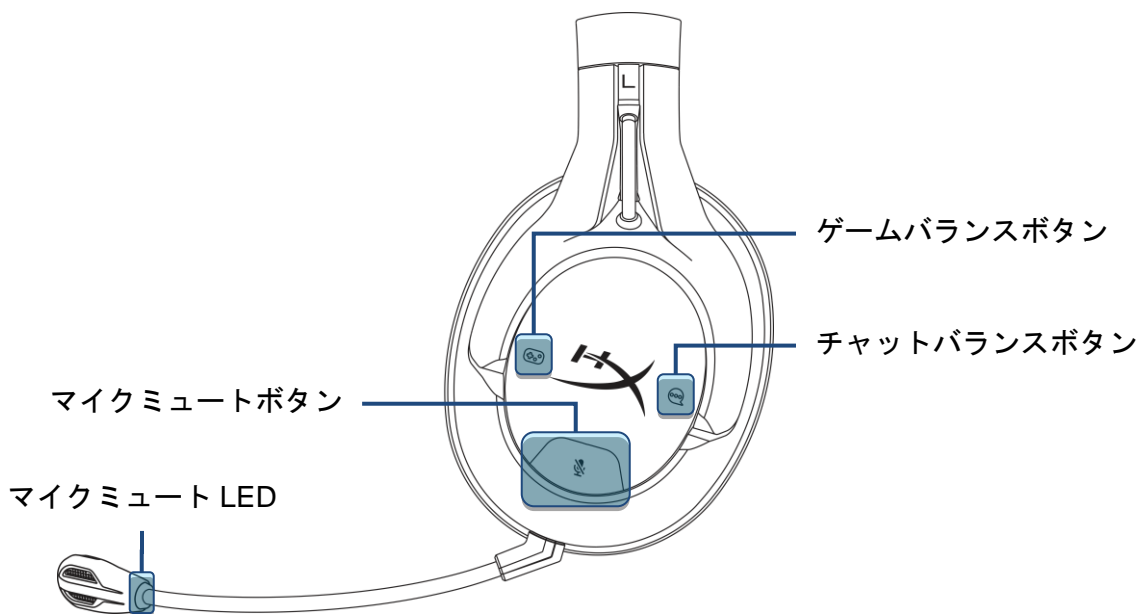
電源ボタン

ヘッドセットの電源をオン/オフするには、電源ボタンを 3 秒間長押しします。

イヤークップの LED モードを周期的に切り替えるには、電源が入ったヘッドセットの電源ボタンを短時間押します。サポートされている LED モードは、常時点灯(デフォルト)、ブリージング、オフです。

音量調整ホイール

音量レベルを調節するには、音量調整ホイールを上または下に回転させます。



ゲーム/チャットバランスボタン

ゲーム音声とチャット音声を混合状態を調節するには、ゲーム/チャットボタンを押します。



ゲーム/チャットバランス機能は、ヘッドセット全体の音量とは独立して動作します。

マイクミュートボタン

マイクミュートボタンを押すと、マイクのミュートを切り替えます。現在のミュートステータスはマイクミュートLEDに表示されます。

マイクミュートLED	マイクステータス
オン	ミュート
オフ	起動

マイクモニターのオン/オフを切り替えるには、マイクミュートボタンを3秒間長押しします。



ヘッドセットのステータスとビーブトーンインジケータ

このヘッドセットはビーブトーンを発して、電源、音量、ゲーム/チャットバランス、マイクのミュート、マイクモニター、バッテリー残量のステータスを示します。

電源ステータス	ビーブトーンインジケータ
電源オン	1回(高音)
電源オフ	2回(高音、低音)

音量ステータス	ビーブトーンインジケータ
100%(最大音量)に設定	3回(高音)
0%(最小音量)に設定	3回(低音)

ゲーム/チャットバランスのステータス	ビーブトーンインジケータ
ゲーム 50%/チャット 50%に設定	1回(中音)
ゲーム 100%/チャット 0%に設定	2回(低音)
ゲーム 0%/チャット 100%に設定	2回(低音)

マイクミュートのステータス	ビーブトーンインジケータ
マイクはミュート状態	2回(高音)
マイクは起動中	1回(高音)

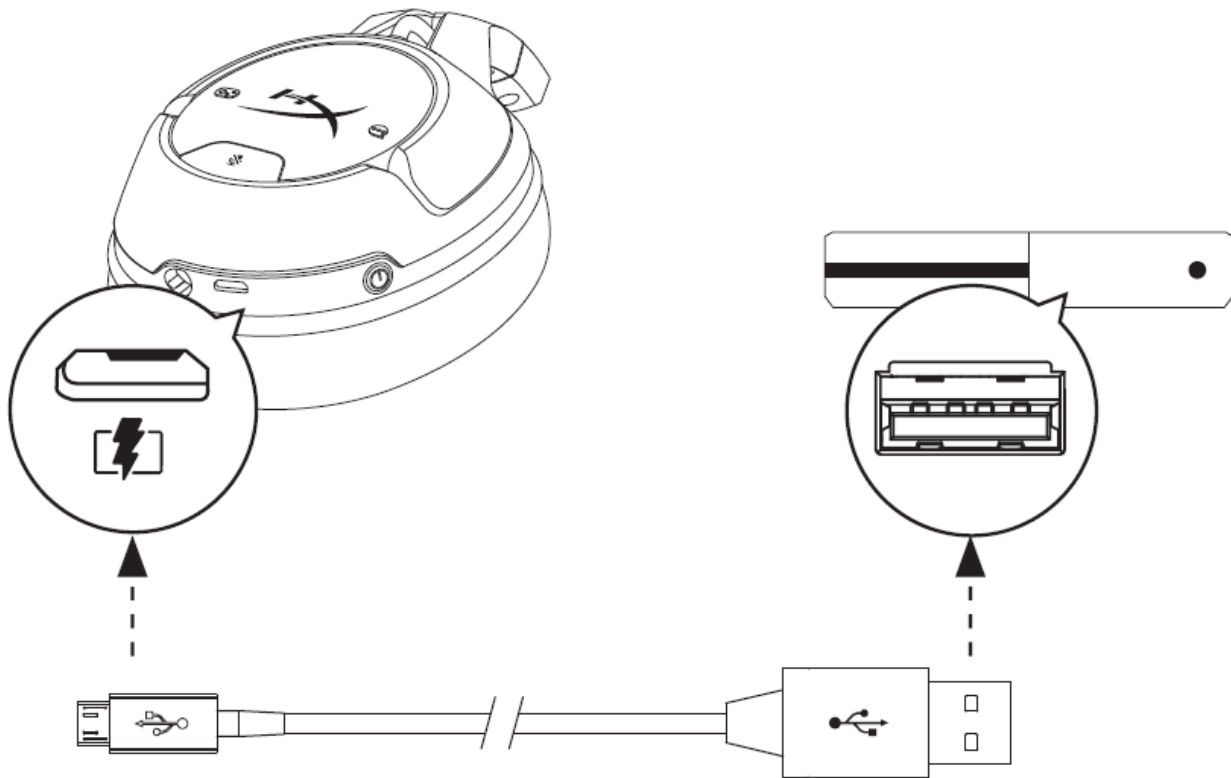
マイクモニターのステータス	ビーブトーンインジケータ
マイクモニターは有効	1回(低音)
マイクモニターは無効	1回(低音)

バッテリーステータス	ビーブトーンインジケータ
バッテリー残量 25%	2回(低音)
バッテリー残量 10%	3回(低音)
バッテリー残量 5%	5回(中音、低音、中音、低音、中音)



ヘッドセットの充電

USB 充電ケーブルを使用してヘッドセットを充電器に接続すると、イヤークップ LED が充電ステータスを表示します。



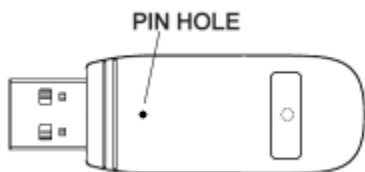
イヤークップ LED	充電ステータス
ブリージング	充電中
オフ	充電完了



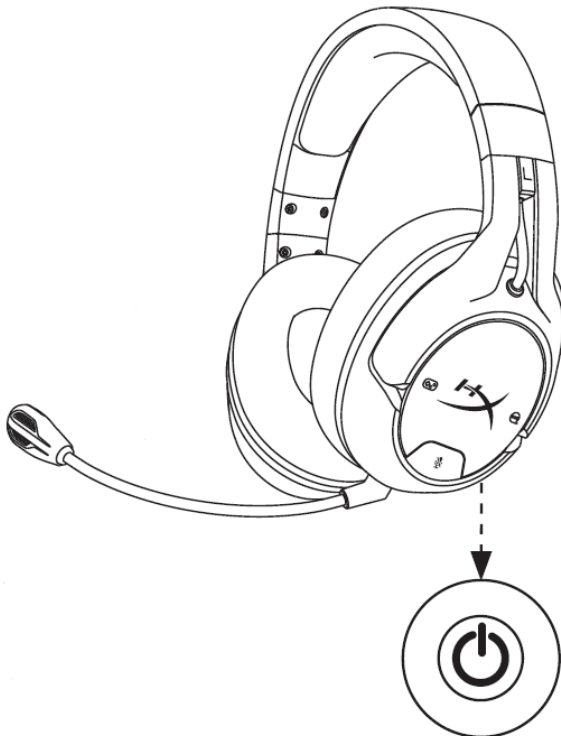
ヘッドセットとワイヤレスアダプターの手動ペアリング

ヘッドセットとワイヤレスアダプターは、最初に使用する時点でペアリング済みです。手動ペアリングが必要な場合は、以下の手順を実行してヘッドセットとワイヤレスアダプターをペアリングしてください。

1. ヘッドセットの電源がオフであることを確認します。
2. USB ワイヤレスアダプターを Xbox One® システムに接続します。
3. USB ワイヤレスアダプターの背面にある小さなボタン穴に、細いピンを差し込んで 3 秒間長押しします。USB ワイヤレスアダプターの LED が高速で点滅します。



4. ペアリングモードに入るには、ヘッドセットの電源をオフにした状態で、ヘッドセットの電源ボタンを 10 秒間長押しします。ヘッドセットのイヤークップ LED が高速で点滅します。



5. USB ワイヤレスアダプター LED が常時点灯し、ヘッドセットのイヤークップ LED が最後に使用されたモードに戻ると、ペアリングモードが完了しています。



ご質問、またはセットアップに問題がありますか？

HyperX サポートチーム (hyperxgaming.com/support/headsets) にご連絡ください。



HyperX CloudX Flight[™]



부품 번호

HX-HSCFX-BK/WW

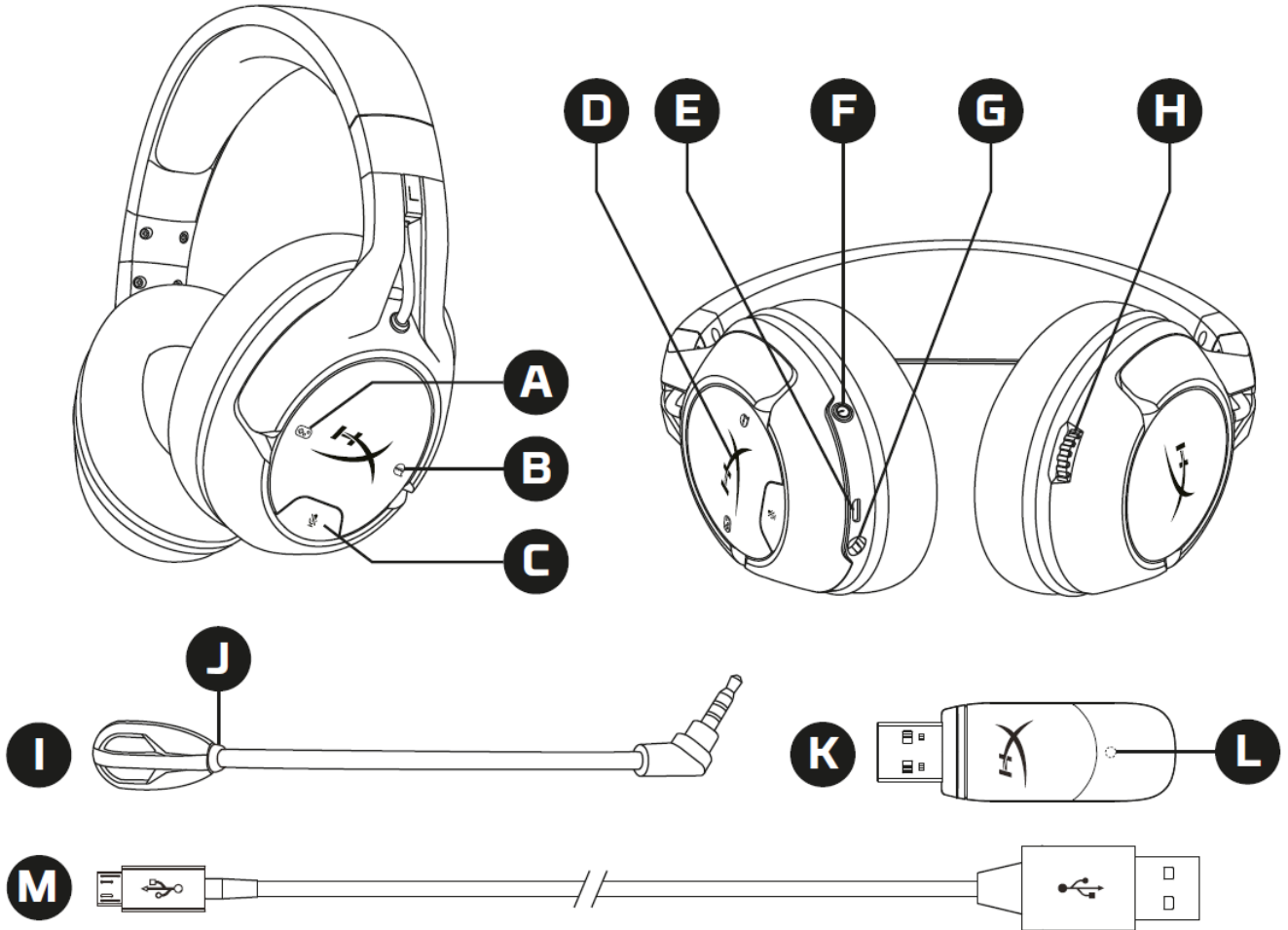


목차

개요	3
규격	4
사용	5
Xbox One 에 사용®	5
헤드셋 컨트롤.....	6
헤드셋 상태 비프음 표시기	8
헤드셋 충전	9
헤드셋 및 무선 어댑터 수동 페어링	10
질문 또는 설치 문제가 있으십니까?	11



개요



- A. 게임 밸런스 버튼
- B. 채팅 밸런스 버튼
- C. 마이크 음소거 버튼
- D. 이어 컵 LED
- E. USB 충전 포트
- F. 전원 버튼
- G. 마이크 포트

- H. 볼륨 휠
- I. 분리형 마이크
- J. 마이크 음소거 LED
- K. 무선 어댑터
- L. 무선 상태등
- M. USB 충전 케이블



규격

헤드폰

드라이버: 다이내믹, 50mm 네오디움 마그넷

유형: 원형, 폐쇄형 뒷면

주파수 응답: 20Hz-20,000Hz

임피던스: 32Ω

음압 레벨: 1kHz 에서 113dB SPL/mW

T.H.D.: < 2%

무게: 288g

마이크 포함 무게: 298g

케이블 길이 및 유형: USB 충전 케이블(1m)

마이크

소자: 일렉트릿 콘덴서 마이크

플라 패턴: 양방향성, 잡음제거

주파수 응답: 100Hz-10,000Hz

감도: -51dBV(0dB=1V/Pa,1kHz)

배터리 수명*

LED 가 꺼진 채로 30 시간

브레싱 효과로 LED 사용 시 18 시간

단색 LED 가 켜진 채로 13 시간

무선 범위**

2.4 GHz

최대 20m

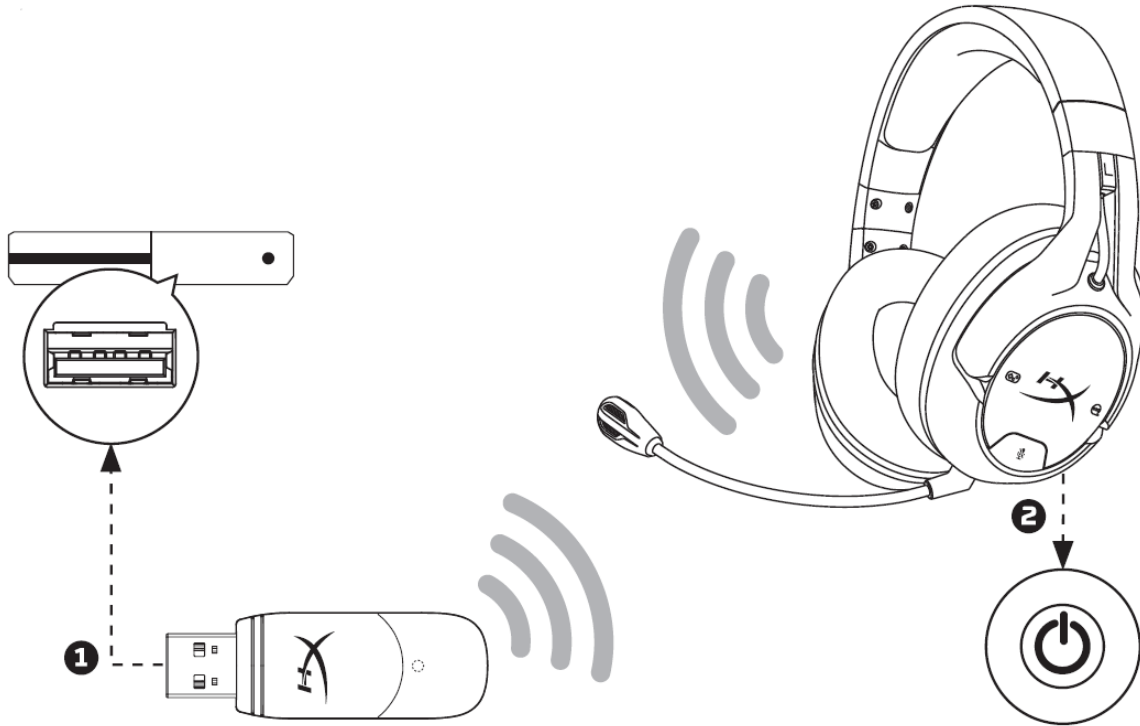
*헤드폰 볼륨 50%에서 테스트함.

**무선 범위는 환경 조건에 따라 다를 수 있습니다.



사용

Xbox One 에 사용®

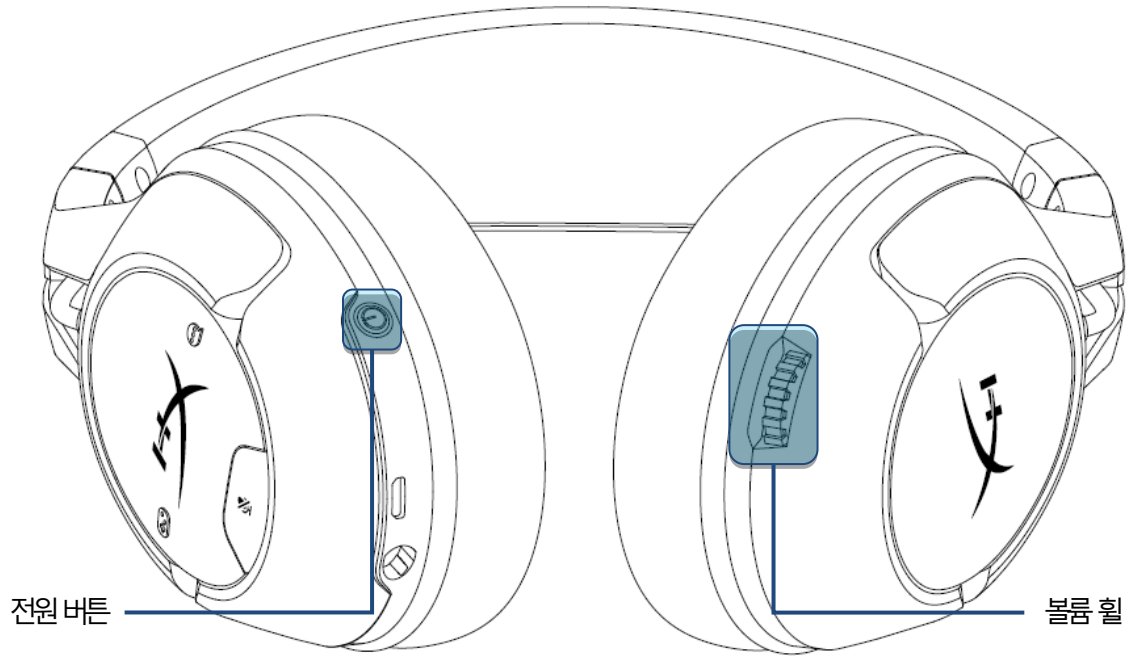


1. 무선 어댑터를 Xbox One® 시스템의 USB 포트에 연결합니다.
2. 헤드셋 전원을 켭니다.
3. 무선 어댑터의 상태 등이 계속해서 켜져있으면 헤드셋이 현재 어댑터에 연결되었다는 의미입니다.
4. 계정으로 로그인하면, Xbox One®은 헤드셋을 해당 계정에 할당하고 사용자에게 알립니다.

참고: 헤드셋을 Xbox One® 시스템에 연결 시 TV 소리를 자동으로 음소거하거나 조정하지 않습니다.



헤드셋 컨트롤



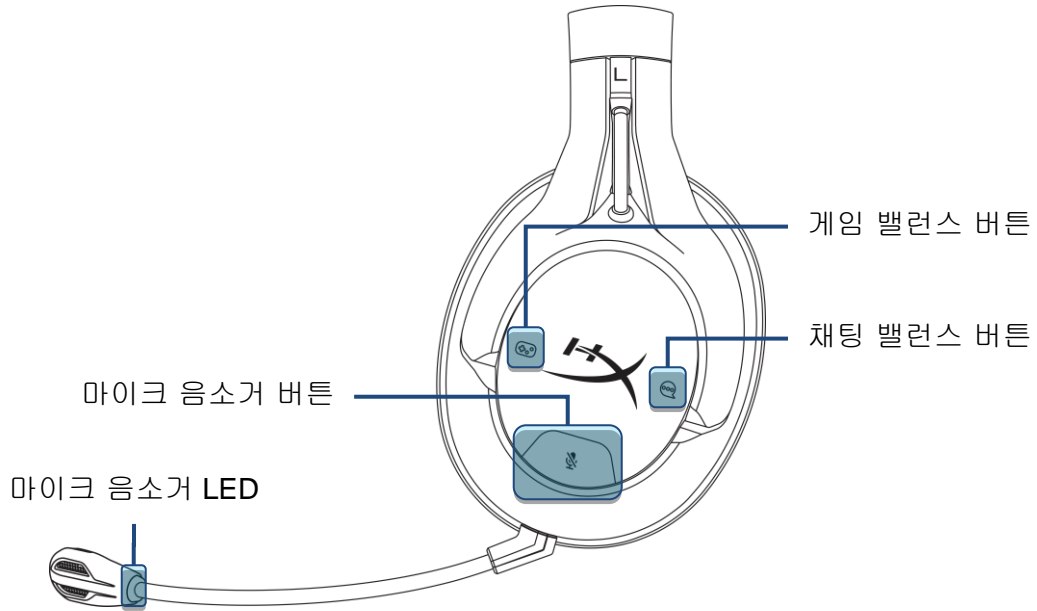
전원 버튼

헤드셋 전원을 켜고 끄려면 3 초간 전원 버튼을 누릅니다.

헤드셋 전원이 켜진 상태에서 전원 버튼을 짧게 눌러 이어 컵 LED 모드를 바꿀 수 있습니다. 지원되는 LED 모드는 단색(기본), 브레싱 및 꺼짐입니다.

볼륨 휠

볼륨을 조절하려면 볼륨 휠을 위아래로 돌리십시오.



게임/채팅 밸런스 버튼

게임/채팅 밸런스 버튼을 눌러 게임 오디오와 채팅 오디오 간의 믹스를 조절합니다.



게임/채팅 밸런스 기능은 전체 헤드셋 오디오 볼륨과 별개로 작동합니다.

마이크 음소거 버튼

마이크 음소거 버튼을 눌러 마이크 음소거를 켜거나 끄십시오. 마이크 음소거 LED 는 현재 음소거 상태를 나타냅니다.

마이크 음소거 LED	마이크 상태
켜짐	음소거
꺼짐	활성화

3 초 동안 버튼을 눌러 마이크 모니터링을 켜거나 끕니다.



헤드셋 상태 비프음 표시기

헤드셋은 작동 상태, 볼륨, 게임/채팅 밸런스, 마이크 음소거, 마이크 모니터링 및 배터리 충전을 표시할 때 비프음을 내게 됩니다.

전원 상태	비프음 표시기
전원 켜짐	단일 톤(고음)
전원 꺼짐	이중 톤(고음, 저음)

볼륨 상태	비프음 표시기
100% 최대 볼륨으로 설정	삼중 톤(고음)
0% 최저 볼륨으로 설정	삼중 톤(저음)

게임/채팅 밸런스 상태	비프음 표시기
50% 게임/50% 채팅으로 설정	단일 톤(중음)
100% 게임/0% 채팅으로 설정	이중 톤(저음)
0% 게임/100% 채팅으로 설정	이중 톤(저음)

마이크 음소거 상태	비프음 표시기
음소거된 마이크	이중 톤(고음)
마이크 활성화	단일 톤(고음)

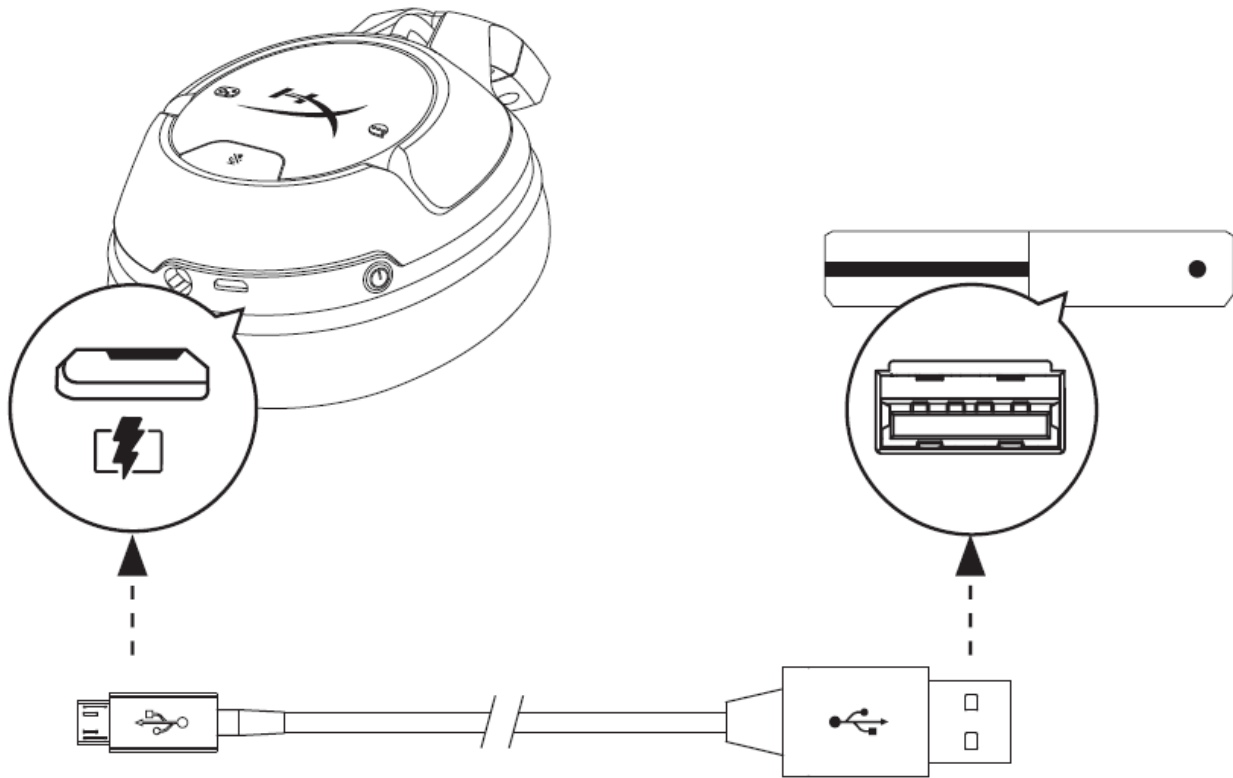
마이크 모니터링 상태	비프음 표시기
활성화된 마이크 모니터링	단일 톤(저음)
비활성화된 마이크 모니터링	단일 톤(저음)

배터리 상태	비프음 표시기
25% 배터리 남음	이중 톤(저음)
10% 배터리 남음	삼중 톤(저음)
5% 배터리 남음	5 중 톤(중간음, 저음, 중간음, 저음, 중간음)



헤드셋 충전

헤드셋이 USB 충전 케이블로 충전기에 연결되면 이어 컵 LED 에 충전 상태가 표시됩니다.



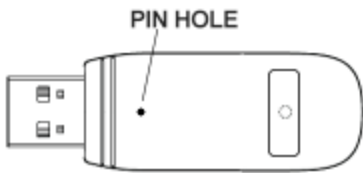
이어 컵 LED	충전 상태
브레싱	충전
꺼짐	충전 완료



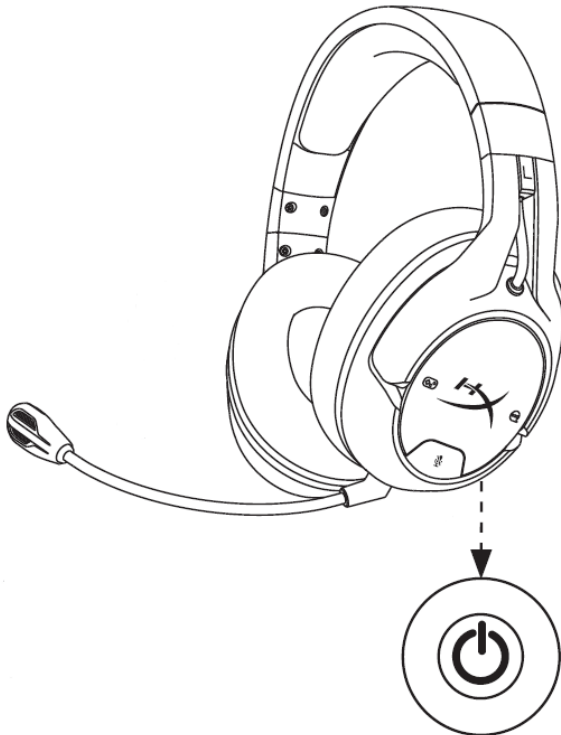
헤드셋 및 무선 어댑터 수동 페어링

처음 사용할 때 헤드셋과 무선 어댑터는 이미 페어링되어 있습니다. 수동 페어링이 필요하다면 아래 단계를 따라 헤드셋과 무선 어댑터를 함께 페어링하십시오.

1. 헤드셋 전원이 꺼졌는지 확인합니다.
2. Xbox One[®] 시스템에 USB 무선 어댑터를 연결합니다.
3. 작은 핀을 사용해 USB 무선 어댑터의 뒷면에 있는 작은 버튼을 3 초간 누릅니다. USB 무선 어댑터 LED 가 빠르게 깜빡입니다.



4. 헤드셋이 꺼진 상태에서 헤드셋 전원 버튼을 10 초간 길게 눌러 페어링 모드로 진입합니다. 헤드셋 이어 컵 LED 가 빠르게 깜빡이게 됩니다.



5. USB 무선 어댑터의 LED 가 단색이 되고 헤드셋 이어컵의 LED 가 최종 사용 모드로 돌아가면, 페어링이 완료된 것입니다.



질문 또는 설치 문제가 있으십니까?

다음 주소로 HyperX 지원 팀에 연락하세요. hyperxgaming.com/support/headsets



HyperX CloudX Flight[™]



หมายเลขชิ้น

HX-HSCFX-BK/WW

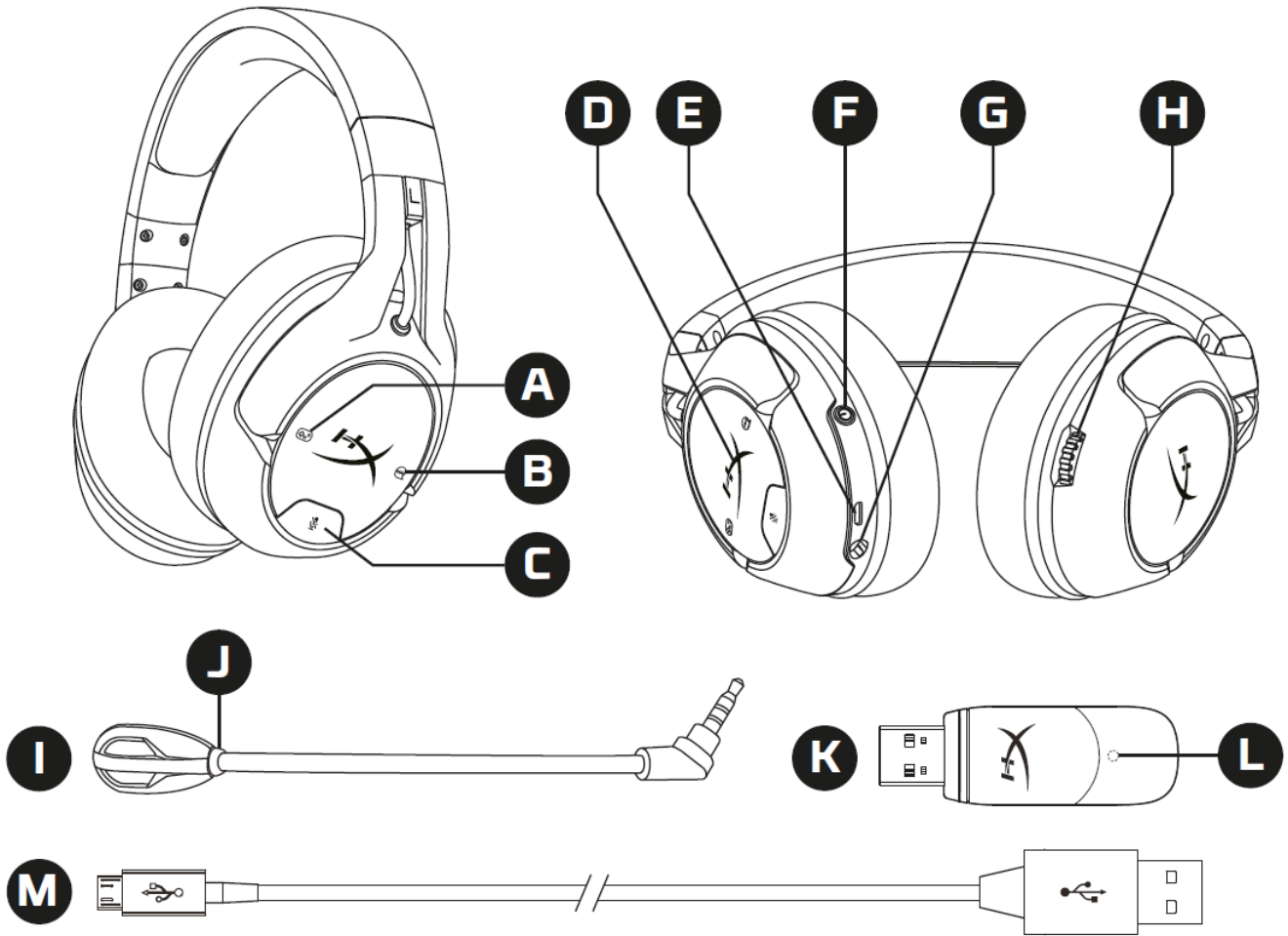


สารบัญ

ภาพรวม	3
รายละเอียดทางเทคนิค	4
การใช้งาน.....	5
การใช้งานกับ Xbox One®	5
ระบบควบคุมชุดหูฟัง	6
เสียงสัญญาณแจ้งสถานะของชุดหูฟัง	8
การชาร์จชุดหูฟัง	9
การเข้าคู่ชุดหูฟังกับอะแดปเตอร์ไร้สายด้วยตัวเอง	10
มีข้อสงสัยหรือปัญหาในการติดตั้งหรือไม่.....	11



ภาพรวม



- A. ปุ่มปรับสมดุลเสียงเกม
- B. ปุ่มปรับสมดุลเสียงแชท
- C. ปุ่มปิดเสียงไมโครโฟน
- D. LED ที่ชั้นส่วนครอบหู
- E. พอร์ตชาร์จ USB
- F. ปุ่มเปิดปิด
- G. พอร์ตไมโครโฟน

- H. ปุ่มปรับระดับเสียง
- I. ไมโครโฟนแบบถอดแยกได้
- J. LED แจ้งการปิดเสียงไมโครโฟน
- K. อะแดปเตอร์ไร้สาย
- L. ไฟสถานะเครือข่ายไร้สาย
- M. สายชาร์จ USB



รายละเอียดทางเทคนิค

เฮดโฟน

ไดรเวอร์: 50 มม. แบบไดนามิกพร้อมแม่เหล็กนีโอดีเนียม

ประเภท: แบบครอบเต็ม ปิดด้านหลัง

การตอบสนองความถี่: 20Hz-20,000Hz

ความต้านทาน: 32 Ω

ระดับแรงดันเสียง: 113dB SPL/mW ที่ 1kHz

T.H.D.: < 2%

น้ำหนัก: 288 กรัม

น้ำหนักพร้อมไมค์: 298 กรัม

ความยาวและประเภทสายต่อ: สายชาร์จ USB (1 ม.)

ไมโครโฟน

ส่วนประกอบ: ไมโครโฟนอีเล็กตรอนคอนเดนเซอร์

รูปแบบขั้ว: สองทิศทาง พร้อมระบบตัดสัญญาณรบกวน

การตอบสนองความถี่: 100Hz-10,000 Hz

ความไว: -51dBV (0dB=1V/Pa,1kHz)

เวลาใช้งานแบตเตอรี่*

30 ชั่วโมง - LED ดับ

18 ชั่วโมง - LED สว่างวาว

13 ชั่วโมง - LED ติดค้าง

ช่วงสัญญาณไร้สาย**

2.4 GHz

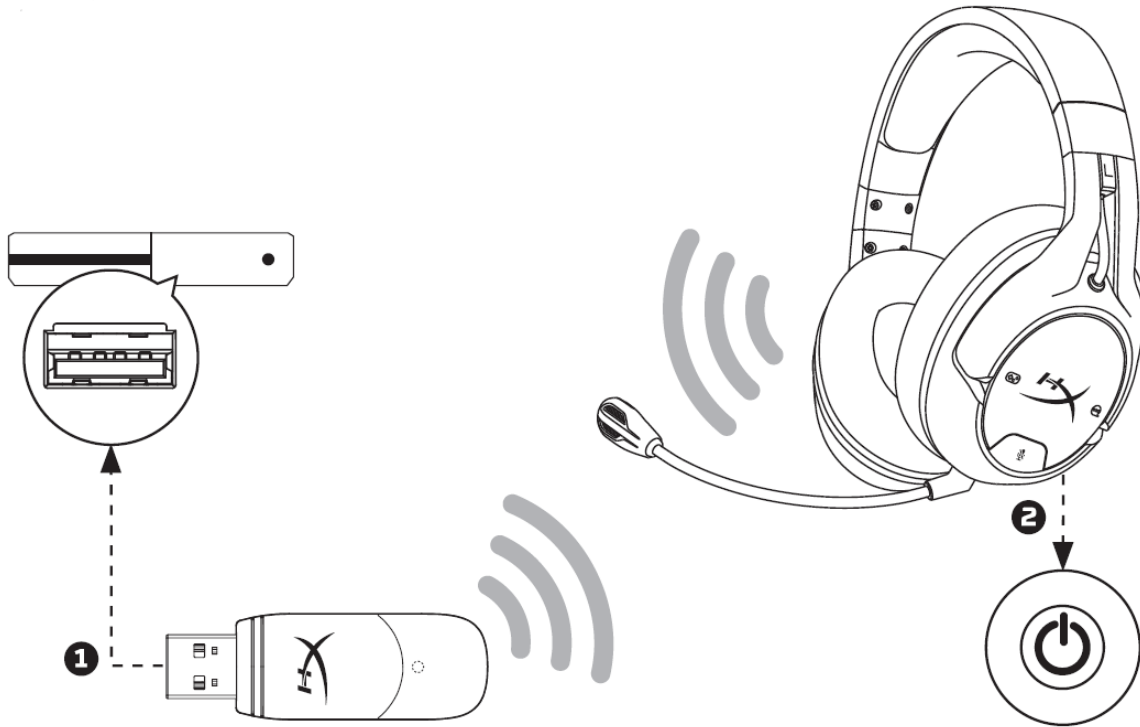
สูงสุด 20 เมตร

*ทดสอบที่ระดับเสียงเฮดโฟน 50%

**ช่วงสัญญาณไร้สายอาจแตกต่างกันไปตามสภาพแวดล้อม

การใช้งาน

การใช้งานกับ Xbox One®

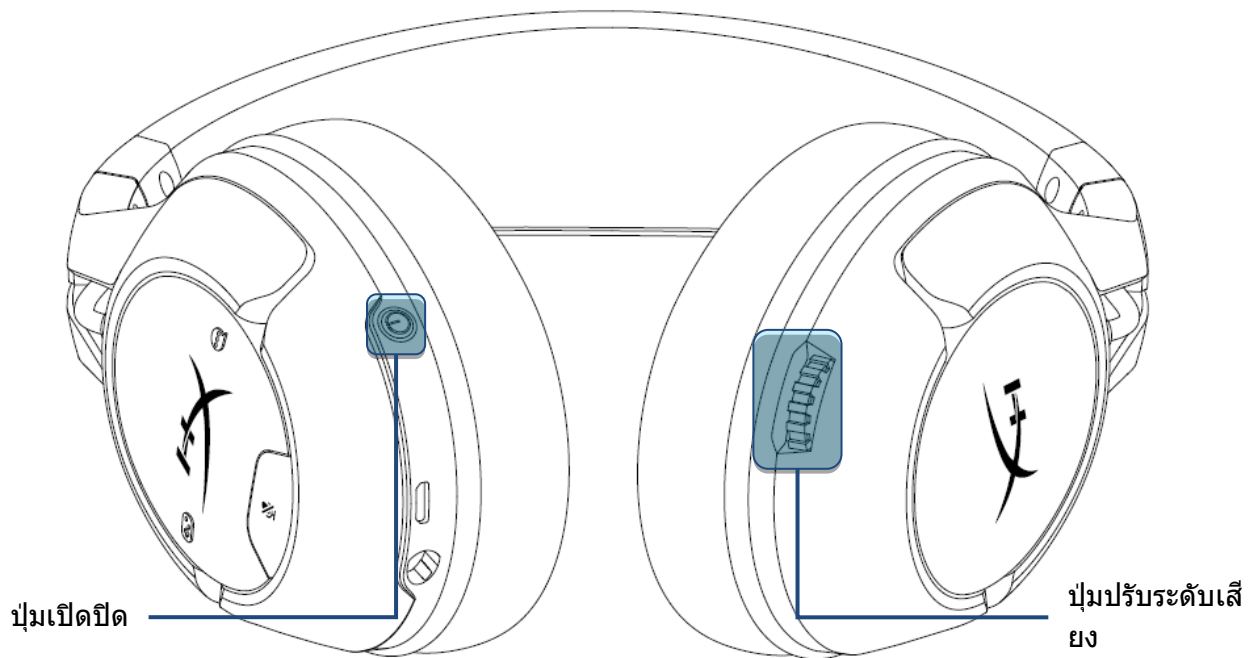


1. ต่ออะแดปเตอร์ไร้สายเข้ากับพอร์ต USB ที่ Xbox One®
2. เปิดชุดหูฟัง
3. เมื่อไฟสถานะอะแดปเตอร์ไร้สายติดค้าง แสดงว่าชุดหูฟังกำลังเชื่อมต่อกับอะแดปเตอร์อยู่
4. หากเข้าสู่ระบบผ่านบัญชีผู้ใช้ Xbox One® จะกำหนดชุดหูฟังไว้สำหรับบัญชีดังกล่าวและแจ้งให้ผู้ใช้ทราบ

หมายเหตุ: การเชื่อมต่อชุดหูฟังกับ Xbox One® ไม่ได้เป็นการปิดเสียงหรือปรับเสียงจากโทรศัพท์มือถือ



ระบบควบคุมชุดหูฟัง



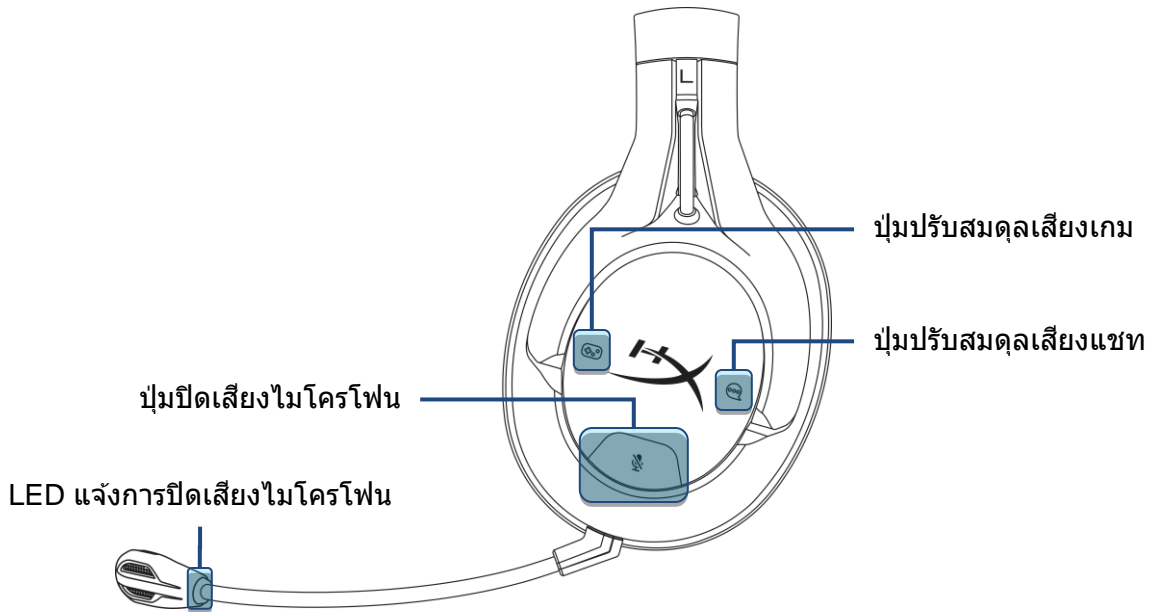
ปุ่มเปิดปิด

กดปุ่มเปิดปิดค้างไว้ 3 วินาทีเพื่อเปิด/ปิดชุดหูฟัง

ขณะชุดหูฟังเปิดทำงาน กดสั้น ๆ ที่ปุ่มเปิดปิดเพื่อไล่รายการโหมดการทำงานของ LED ที่ชิ้นส่วนครอบหู โหมด LED ที่รองรับได้แก่ ดิตค้าง (ค่าเริ่มต้น) กระพือและดับ

ปุ่มปรับระดับเสียง

หมุนล้อปรับระดับเสียงขึ้นหรือลงเพื่อปรับระดับเสียง



ปุ่มปรับเสียงเกม/แชท

กดปุ่มปรับสมดุลเกม/แชทเพื่อปรับความสมดุลระหว่างเสียงของเกมและเสียงในการสนทนา



ฟังก์ชันปรับสมดุลเกม/แชทจะทำงานเป็นอิสระจากระดับเสียงโดยรวมของชุดหูฟัง

ปุ่มปิดเสียงไมโครโฟน

กดปุ่มปิดเสียงไมโครโฟนเพื่อเปิดปิดฟังก์ชันปิดเสียงไมโครโฟน LED แฉงการปิดเสียงไมโครโฟนจะแจ้งให้ทราบสถานะการปิดเสียงในปัจจุบัน

LED แฉงการปิดเสียงไมโครโฟน	สถานะไมค์
สว่าง	ปิดเสียง
ดับ	ใช้งาน

กดปุ่มปิดเสียงไมโครโฟนค้างไว้ 3 วินาทีเพื่อเปิด/ปิดไมค์



เสียงสัญญาณแจ้งสถานะของชุดหูฟัง

ชุดหูฟังจะส่งเสียงสัญญาณเพื่อแจ้งสถานะการเปิดทำงาน ระดับเสียง สมดุลเสียงสำหรับเกม/แชท การปิดเสียงไมโครโฟน การติดตามการทำงานของไมโครโฟนและการชาร์จแบตเตอรี่

สถานะการเปิดทำงาน	เสียงสัญญาณแจ้งสถานะ
เปิดทำงาน	ดังกิ่งเดียว (สูง)
ปิดทำงาน	ดังกิ่งสองครั้ง (สูง, ต่ำ)

สถานะระดับเสียง	เสียงสัญญาณแจ้งสถานะ
ปรับระดับเสียงสูงสุด 100%	สามครั้ง (สูง)
ปรับระดับเสียงต่ำสุด 0%	สามครั้ง (ต่ำ)

สถานะสมดุลเสียงสำหรับเกม/แชท	เสียงสัญญาณแจ้งสถานะ
ปรับเสียงเกม 50%/แชท 50%	ดังกิ่งเดียว (กลาง)
ปรับเสียงเกม 100%/แชท 0%	สองครั้ง (ต่ำ)
ปรับเสียงเกม 0%/แชท 100%	สองครั้ง (ต่ำ)

สถานะการปิดเสียงไมโครโฟน	เสียงสัญญาณแจ้งสถานะ
ปิดเสียงไมโครโฟนแล้ว	สองครั้ง (สูง)
ไมโครโฟนทำงาน	ดังกิ่งเดียว (สูง)

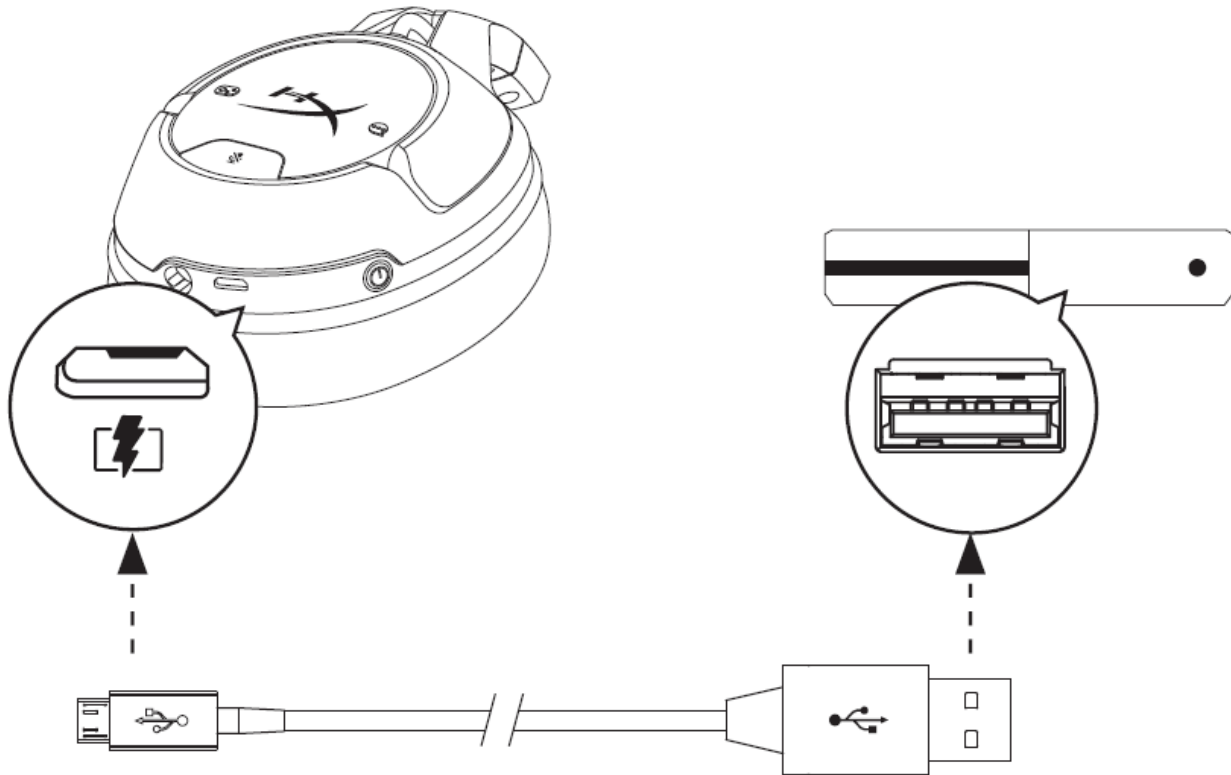
สถานะการตรวจการทำงานของไมค์	เสียงสัญญาณแจ้งสถานะ
เปิดใช้ระบบตรวจการทำงานของไมค์	ดังกิ่งเดียว (ต่ำ)
ปิดระบบตรวจการทำงานของไมค์	ดังกิ่งเดียว (ต่ำ)

สถานะแบตเตอรี่	เสียงสัญญาณแจ้งสถานะ
เหลือแบตเตอรี่อีก 25%	สองครั้ง (ต่ำ)
แบตเตอรี่เหลืออีก 10%	สามครั้ง (ต่ำ)
แบตเตอรี่เหลืออีก 5%	ห้าครั้ง (กลาง ต่ำ กลาง ต่ำ กลาง)



การชาร์จชุดหูฟัง

ขณะต่อชุดหูฟังกับที่ชาร์จผ่านสายชาร์จ USB ไฟ LED ที่ชั้นส่วนครอบหูจะแจ้งสถานะประจุไฟให้ทราบ

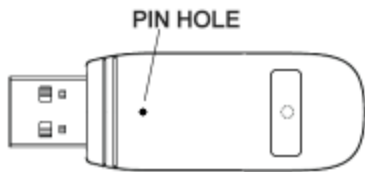


LED ที่ชั้นส่วนครอบหู	สถานะการชาร์จ
ติดวาม	กำลังชาร์จ
ดับ	ชาร์จเสร็จสิ้น

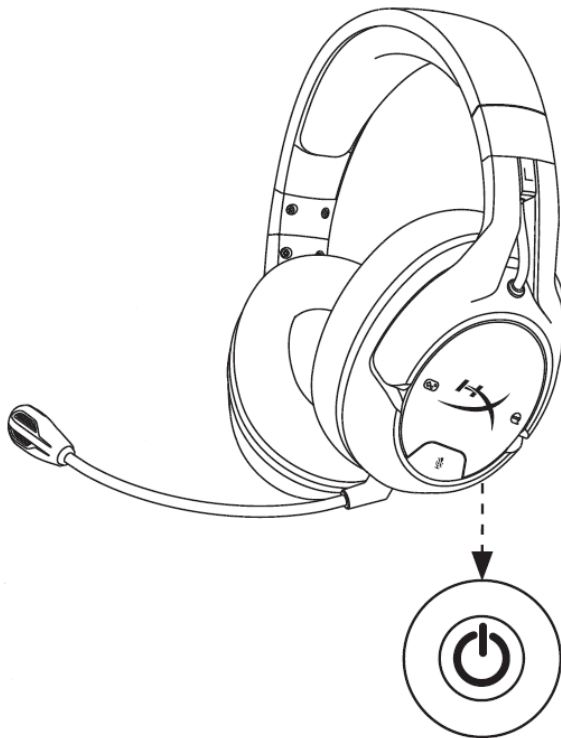
การเข้าคู่ชุดหูฟังกับอะแดปเตอร์ไร้สายด้วยตัวเอง

ชุดหูฟังและอะแดปเตอร์ไร้สายถูกเข้าคู่ไว้อยู่แล้วระหว่างการใช้งานในครั้งแรก หากต้องจับคู่เอง ให้ทำตามขั้นตอนต่อไปนี้เพื่อจับคู่อุปกรณ์ทั้งสองเข้าด้วยกัน

1. อย่าลืมปิดชุดหูฟัง
2. เสียบอะแดปเตอร์ไร้สาย USB เข้าที่ Xbox One®
3. ใช้ขาแหลมเล็ก ๆ กดที่ปุ่มเล็ก ๆ ด้านหลังของอะแดปเตอร์ไร้สาย USB เป็นเวลา 3 วินาที LED อะแดปเตอร์ไร้สาย USB จะกะพริบอย่างรวดเร็ว



4. ขณะปิดชุดหูฟัง ให้กดปุ่มเปิดปิดชุดหูฟังค้างไว้ 10 วินาทีเพื่อเข้าสู่โหมดเข้าคู่อุปกรณ์ LED ชั้นสวนครอบหูชุดหูฟังจะกะพริบถี่ ๆ



5. เมื่อ LED อะแดปเตอร์ไร้สาย USB ติดค้าง LED ชั้นสวนครอบหูชุดหูฟังจะกลับไปโหมดที่ใช้ล่าสุด ถือว่ากระบวนการเข้าคู่อุปกรณ์เสร็จสิ้น



มีข้อสงสัยหรือปัญหาในการติดตั้งหรือไม่

ติดต่อฝ่ายบริการของ HyperX ได้ที่: hyperxgaming.com/support/headsets



HyperX CloudX Flight[™]



Mã sản phẩm

HX-HSCFX-BK/WW

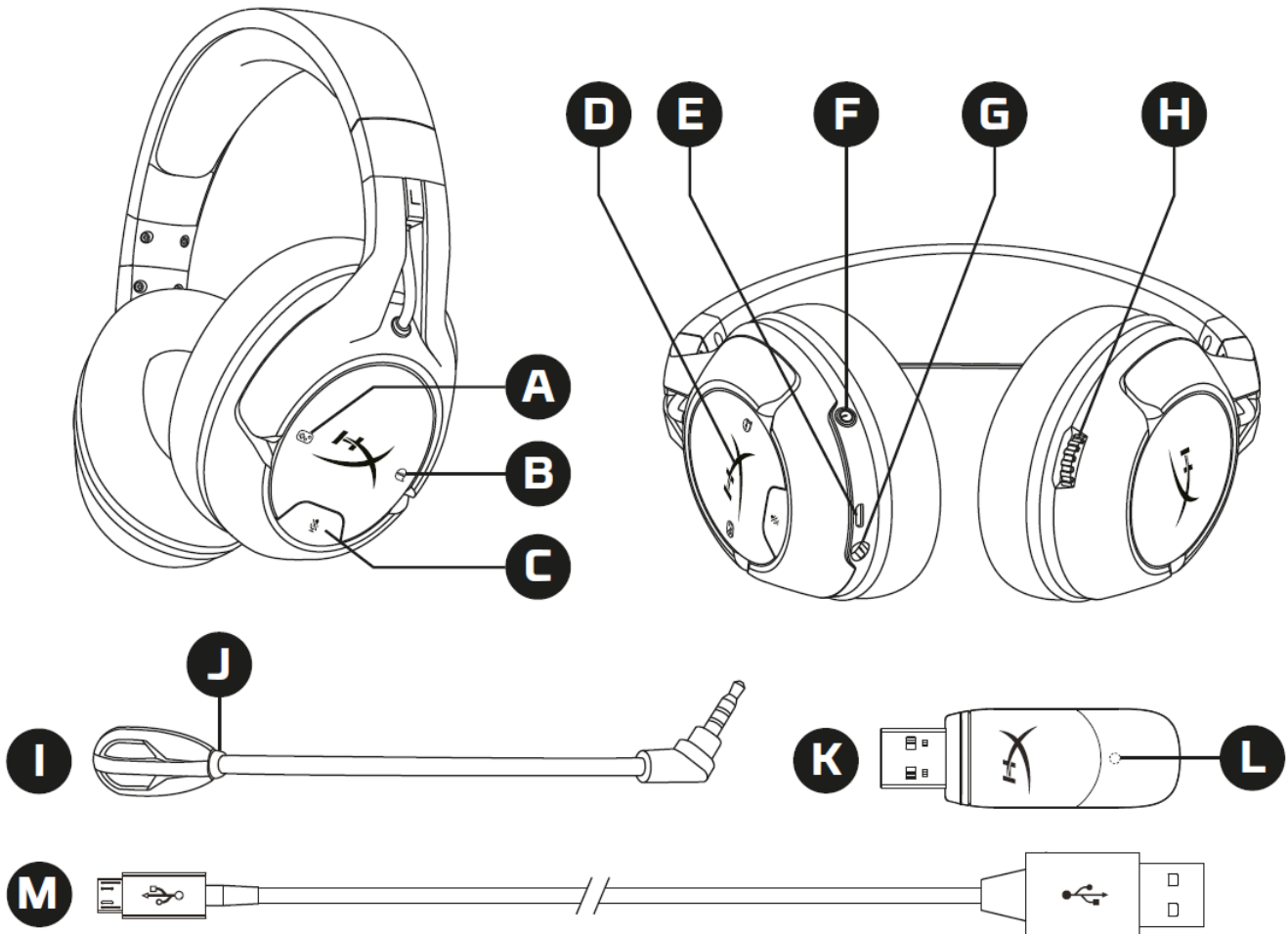


MỤC LỤC

Tổng quan	3
Thông số kỹ thuật.....	4
Cách sử dụng	5
Sử dụng với Xbox One®.....	5
Nút điều khiển tai nghe	6
Tiếng bíp thông báo trạng thái tai nghe.....	8
Sạc tai nghe.....	9
Tay ghép nối tai nghe và bộ chuyển đổi không dây	10
Có câu hỏi hay gặp vấn đề về cài đặt?	11



Tổng quan



- A. Nút cân bằng game
- B. Nút cân bằng trò chuyên
- C. Nút tắt tiếng micrô
- D. LED trên chụp tai
- E. Cổng sạc USB
- F. Nút nguồn
- G. Cổng micrô

- H. Núm âm lượng
- I. Mic rời
- J. LED tắt tiếng micrô
- K. Bộ chuyển đổi không dây
- L. Đèn trạng thái không dây
- M. Cáp sạc USB



Thông số kỹ thuật

Tai nghe

Màng loa: Động, 50 mm với nam châm đất hiếm

Loại: Chụp đầu, Đóng kín

Đáp tuyến tần số: 20 Hz – 20.000 Hz

Trở kháng: 32 Ω

Mức áp suất âm: 113 dBSPL/mW ở 1 kHz

Tổng độ biến dạng sóng hài (T.H.D): < 2%

Trọng lượng: 288 g

Trọng lượng kèm mic: 298 g

Độ dài và loại dây cáp: Cáp sạc USB (1 m)

Micrô

Thành phần: Micrô tụ điện dung

Tính định hướng: Hai hướng, khử nhiễu

Đáp tuyến tần số: 100Hz-10.000 Hz

Độ nhạy: -51 dBV (0 dB=1 V/Pa, 1 kHz)

Thời lượng pin*

30 giờ - Đèn LED tắt

18 giờ - Đèn LED ở chế độ breathing (nhịp thở)

13 giờ - Đèn LED sáng liên tục

Dải không dây**

2,4 GHz

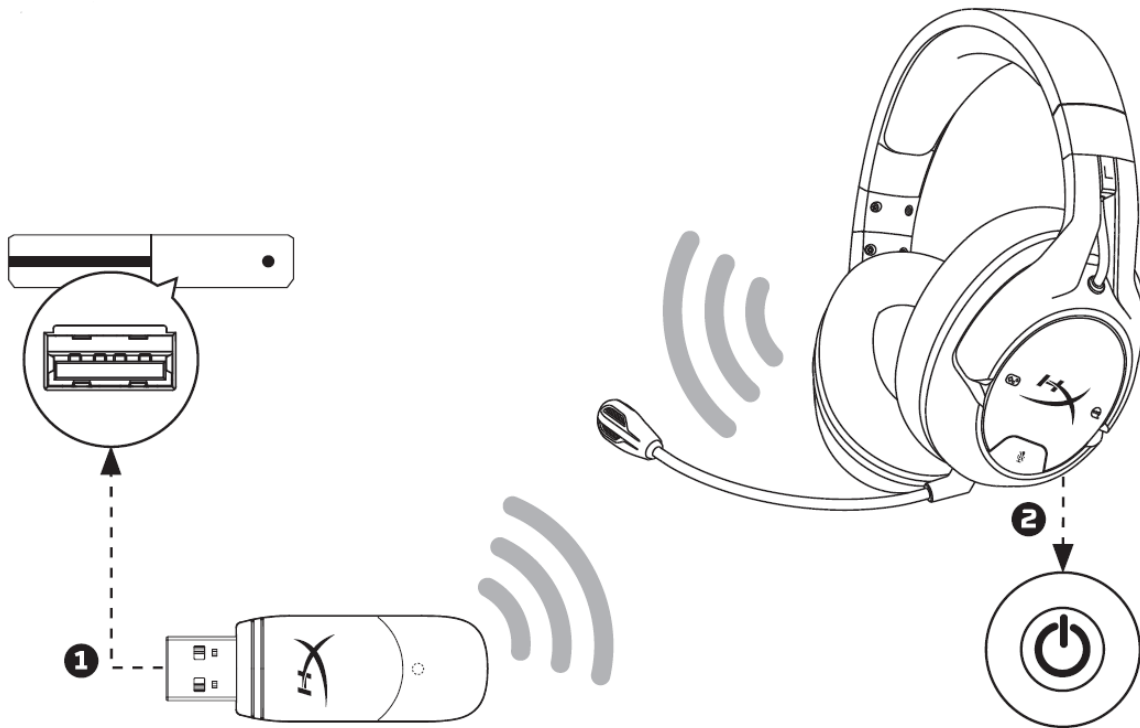
Tối đa 20 mét

* Đã được kiểm nghiệm ở mức âm lượng tai nghe 50%

**Dải không dây có thể khác nhau do điều kiện môi trường

Cách sử dụng

Sử dụng với Xbox One®

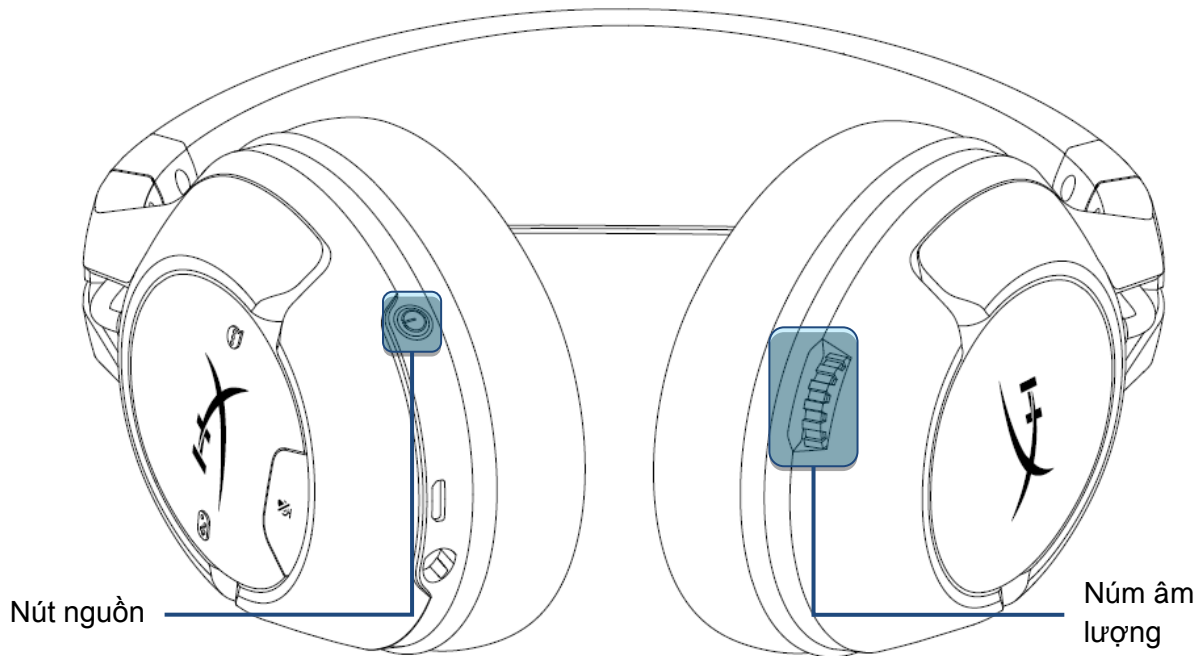


1. Cắm bộ chuyển đổi không dây vào cổng USB trên hệ thống Xbox One®.
2. Bật tai nghe lên.
3. Khi đèn trạng thái trên bộ chuyển đổi không dây sáng liên tục, tai nghe đã được kết nối với bộ chuyển đổi.
4. Nếu đăng nhập vào một tài khoản, Xbox One® sẽ gán tai nghe vào tài khoản đó và thông báo cho người dùng.

Lưu ý: Kết nối tai nghe với hệ thống Xbox One® sẽ không tự động tắt tiếng hoặc điều chỉnh âm thanh từ TV.



Nút điều khiển tai nghe



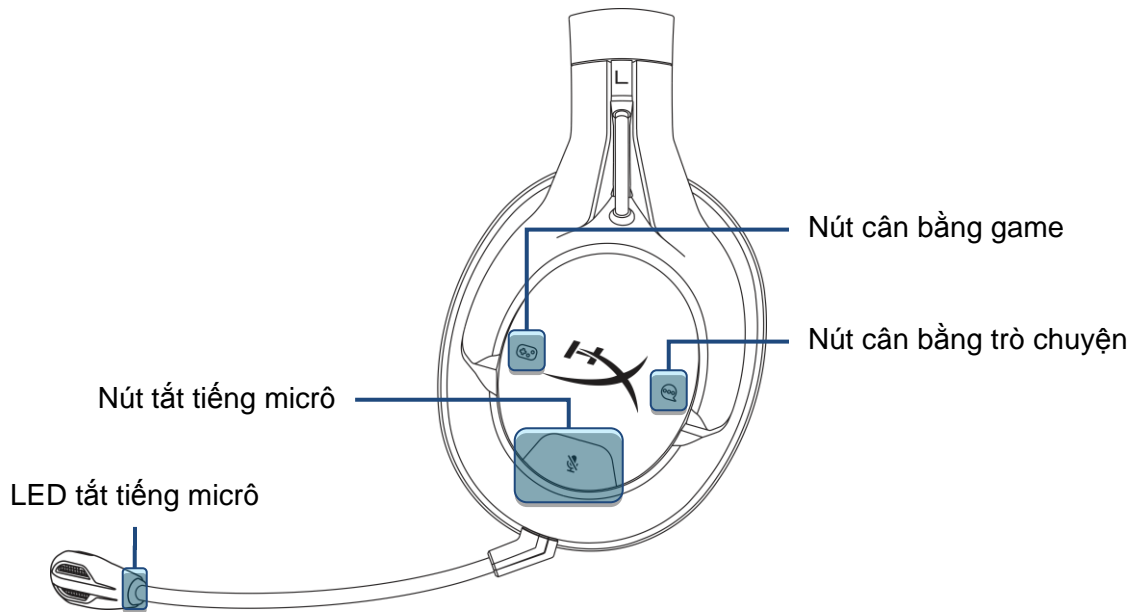
Nút nguồn

Giữ nút nguồn trong 3 giây để bật/tắt tai nghe.

Khi tai nghe đã được bật nguồn, nhấn nút nguồn để cuộn qua các chế độ đèn LED trên chụp tai. Các chế độ LED được hỗ trợ là sáng liên tục (mặc định), nhấp nháy, và tắt.

Nút âm lượng

Xoay nút âm lượng lên hoặc xuống để điều chỉnh mức âm lượng.



Nút cân bằng game/trò chuyện

Nhấn nút cân bằng game/trò chuyện để điều chỉnh mức phối trộn giữa âm thanh game và âm thanh trò chuyện.



Chức năng cân bằng game/trò chuyện hoạt động độc lập với âm lượng tổng thể của tai nghe.

Nút tắt tiếng micrô

Nhấn nút tắt tiếng micrô để bật/tắt tắt tiếng micrô. Đèn LED của tắt tiếng micrô sẽ thể hiện trạng thái tắt tiếng hiện tại.

LED tắt tiếng micrô	Trạng thái mic
Bật	Tắt tiếng
Tắt	Hoạt động

Giữ nút tắt tiếng micrô trong 3 giây để bật/tắt theo dõi mic.



Tiếng bíp thông báo trạng thái tai nghe

Tai nghe sẽ phát ra các tiếng bíp để thể hiện trạng thái nguồn, âm lượng, cân bằng game/trò chuyện, tắt tiếng micrô, theo dõi mic và sạc pin.

Trạng thái nguồn	Tiếng bíp thông báo
Bật nguồn	Một tiếng (to)
Tắt nguồn	Hai tiếng (to, nhỏ)

Trạng thái âm lượng	Tiếng bíp thông báo
Đặt âm lượng ở mức tối đa 100%	Ba tiếng (to)
Đặt âm lượng ở mức tối thiểu 0%	Ba tiếng (nhỏ)

Trạng thái cân bằng game/trò chuyện	Tiếng bíp thông báo
Đặt ở mức 50% game / 50% trò chuyện	Một tiếng (vừa)
Đặt ở mức 100% game / 0% trò chuyện	Hai tiếng (nhỏ)
Đặt ở mức 0% game / 100% trò chuyện	Hai tiếng (nhỏ)

Trạng thái tắt tiếng micrô	Tiếng bíp thông báo
Micrô được tắt tiếng	Hai tiếng (to)
Micrô đang hoạt động	Một tiếng (to)

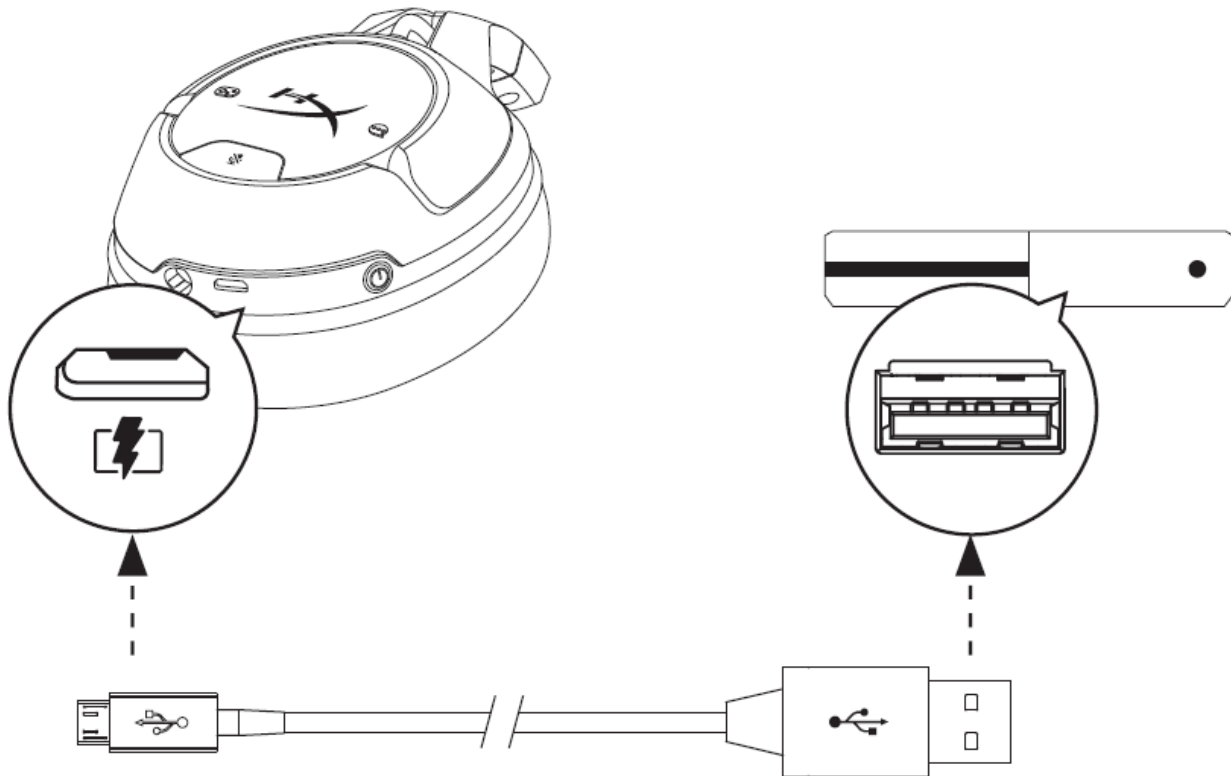
Trạng thái theo dõi mic	Tiếng bíp thông báo
Theo dõi mic được bật	Một tiếng (nhỏ)
Theo dõi mic được tắt	Một tiếng (nhỏ)

Trạng thái pin	Tiếng bíp thông báo
Pin còn lại 25%	Hai tiếng (nhỏ)
Pin còn lại 10%	Ba tiếng (nhỏ)
Pin còn lại 5%	Năm tiếng (vừa, nhỏ, vừa, nhỏ, vừa)



Sạc tai nghe

Khi tai nghe được cắm vào bộ sạc qua cáp sạc USB, đèn LED trên chụp tai sẽ cho biết trạng thái sạc.

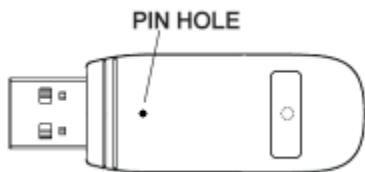


LED trên chụp tai	Trạng thái sạc
Breathing (Nhịp thở)	Sạc
Tắt	Sạc xong

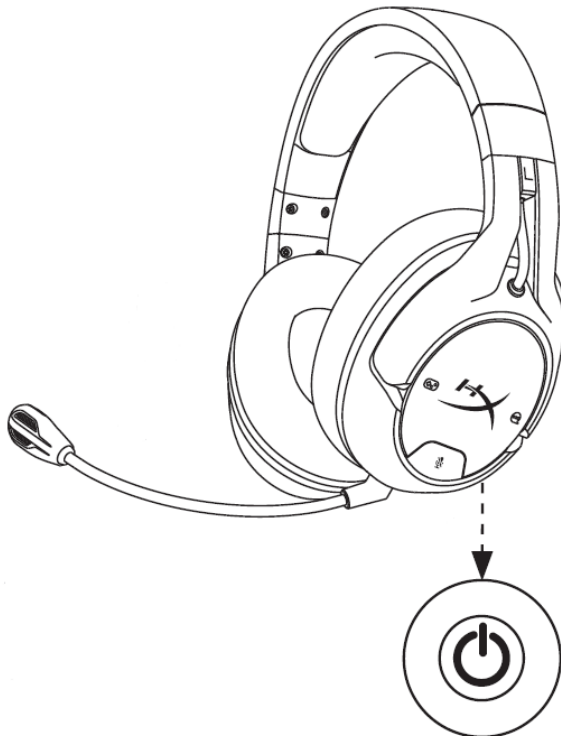
Tụ tay ghép nối tai nghe và bộ chuyển đổi không dây

Tai nghe và bộ chuyển đổi không dây đã được ghép đôi với nhau cho lần sử dụng đầu tiên. Nếu việc ghép đôi thủ công là cần thiết, làm theo các bước sau đây để ghép nối tai nghe và bộ chuyển đổi không dây với nhau.

1. Chắc chắn rằng tai nghe đang được bật.
2. Cắm bộ chuyển đổi không dây USB vào hệ thống Xbox One®.
3. Dùng một chiếc ghim nhỏ ấn vào nút nhỏ ở mặt sau bộ chuyển đổi không dây USB trong 3 giây. Đèn LED trên bộ chuyển đổi không dây USB sẽ chớp nhanh.



4. Khi tai nghe được tắt đi, nhấn và giữ nút nguồn tai nghe trong 10 giây để vào chế độ ghép nối. Đèn LED trên chụp tai sẽ nhấp nháy nhanh.



5. Khi đèn LED trên bộ chuyển đổi không dây USB chuyển sang sáng liên tục và đèn LED trên chụp tai của tai nghe trở về chế độ sử dụng gần đây nhất, quá trình ghép nối đã hoàn thành.



Có câu hỏi hay gặp vấn đề về cài đặt?

Liên hệ nhóm hỗ trợ HyperX tại: hyperxgaming.com/support/headsets



HyperX CloudX Flight[™]



产品型号

HX-HSCFX-BK/WW

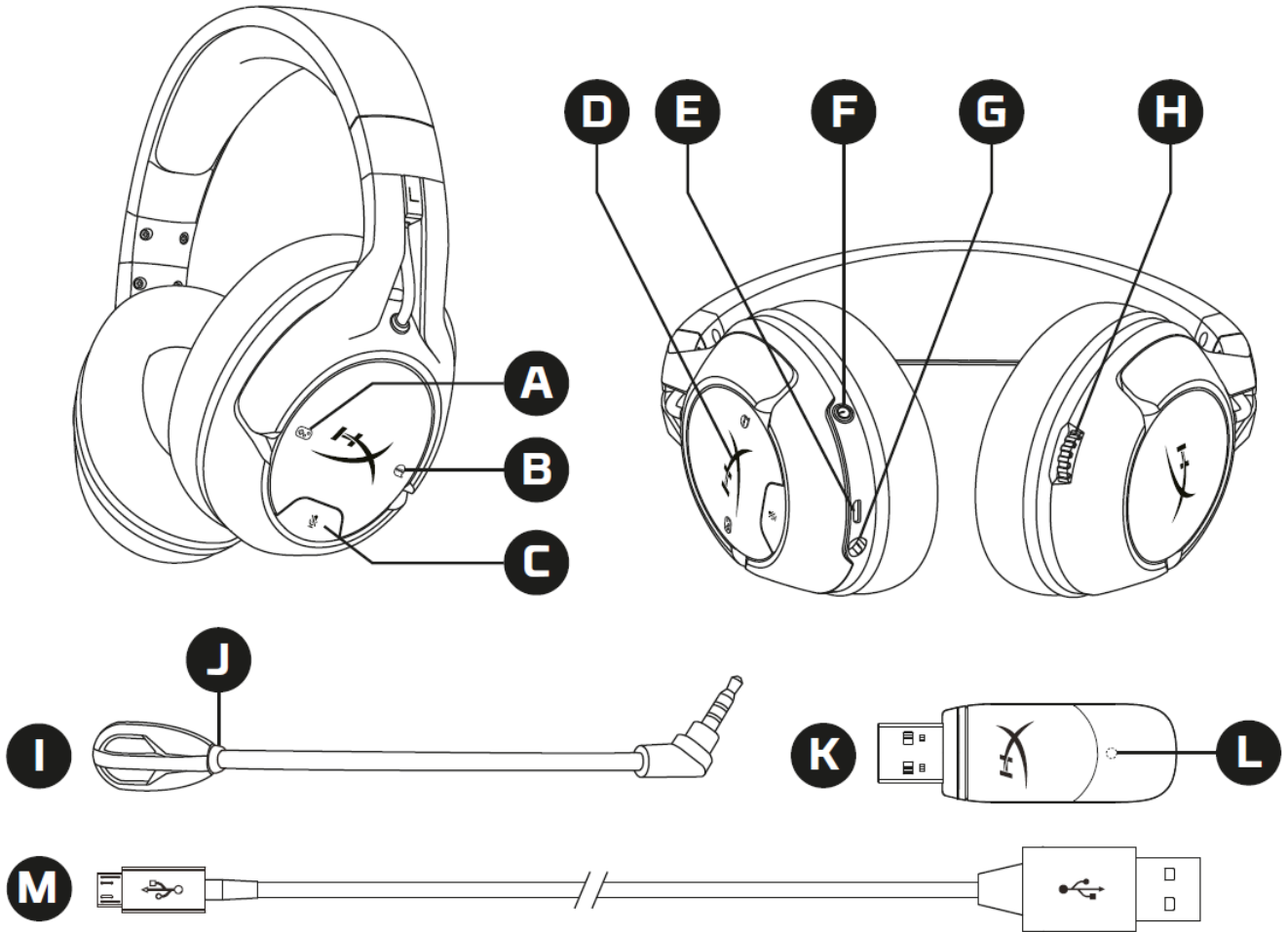


目录

概述	3
规格	4
使用	5
与 Xbox One® 一起使用	5
耳机控制	6
耳机状态蜂鸣声指示灯	8
耳机充电	9
手动配对耳机和无线适配器	10
存有疑问或遇到设置问题?	11



概述



- A. 游戏平衡按钮
- B. 聊天平衡按钮
- C. 麦克风静音按钮
- D. 耳罩 LED 灯
- E. USB 充电端口
- F. 电源按钮
- G. 麦克风端口

- H. 音量滚轮
- I. 可拆卸麦克风
- J. 麦克风静音 LED 灯
- K. 无线适配器
- L. 无线状态指示灯
- M. USB 充电线



规格

耳机

驱动单元：动态，50 毫米，含钕磁铁

类型：罩耳式，封闭式

频率响应：20Hz-20,000Hz

阻抗：32 Ω

声压等级：1kHz 时 113dB SPL/mW

总谐波失真 (T.H.D.)：< 2%

重量：288 克

重量（含麦克风）：298 克

线缆长度和类型：USB 充电线（1 米）

麦克风

元件：驻极体话筒

极性模式：双向，降噪

频率响应：100Hz-10,000 Hz

灵敏度：-51dBV (0dB=1V/Pa,1kHz)

电池寿命*

30 小时 - LED 关闭

18 小时 - LED 呼吸

13 小时 - LED 常亮

无线范围**

2.4 GHz

20 米以内

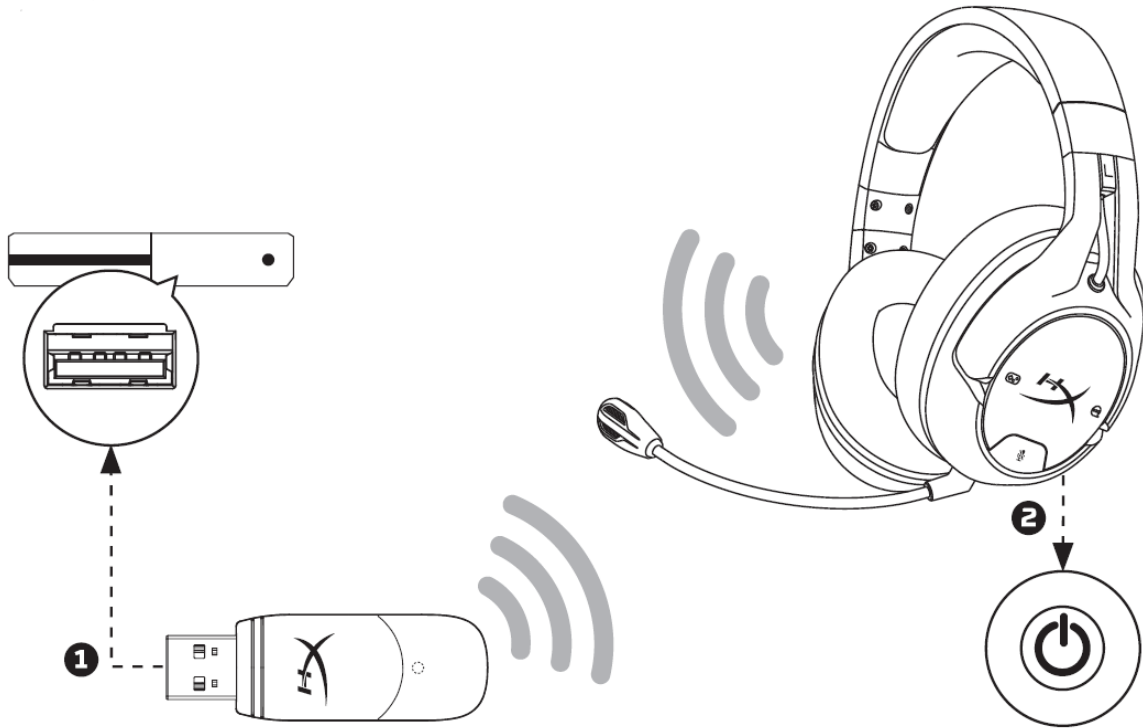
* 以 50% 的耳机音量测试

** 无线范围可能因环境条件而异



使用

与 Xbox One® 一起使用

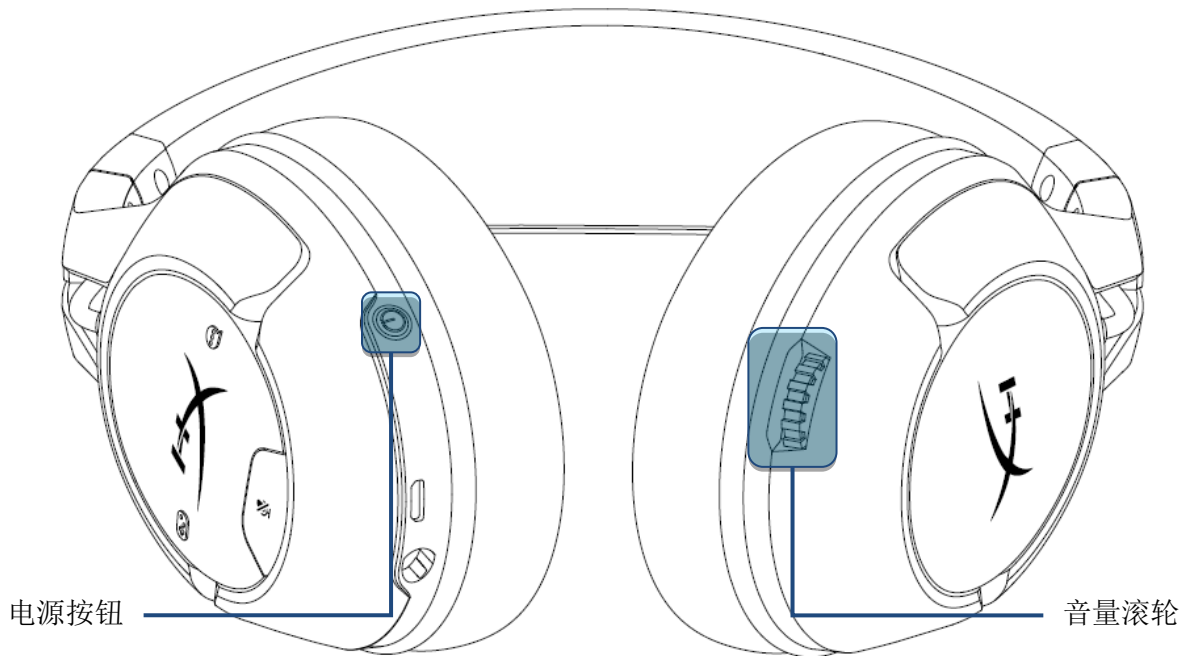


1. 将无线适配器连接到 Xbox One® 系统上的 USB 端口。
2. 打开耳机电源。
3. 无线适配器状态指示灯稳定之后，表示耳机已连接至适配器。
4. 如果是通过帐户登录，则 Xbox One® 会将耳机指定给该帐户并通知用户。

注意：耳机连接至 Xbox One® 后，系统不会自动静音或调整 TV 声音。



耳机控制



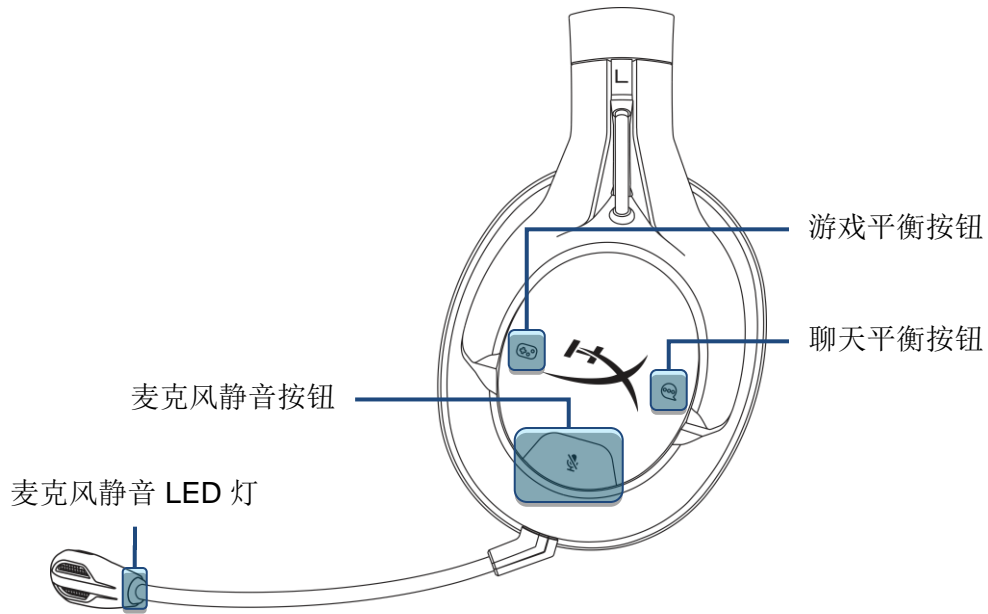
电源按钮

按住电源按钮 3 秒钟，可打开/关闭耳机。

打开耳机电源，短按电源按钮即可循环显示耳罩 LED 模式。支持的 LED 模式为常亮（默认）、呼吸和关闭。

音量滚轮

向上或向下旋转音量滚轮可调整音量。



游戏/聊天平衡按钮

按触游戏/聊天平衡按钮，可调节游戏音频与聊天音频之间的混合。



游戏/聊天平衡功能可独立于整体耳机音量工作。

麦克风静音按钮

按住麦克风静音按钮可打开/关闭麦克风静音。麦克风静音 LED 灯将指明当前的静音状态。

麦克风静音 LED 灯	麦克风状态
打开	已静音
关闭	活动

按住麦克风静音按钮 3 秒钟可打开或关闭麦克风监控。



耳机状态蜂鸣声指示灯

耳机将发出蜂鸣声以显示电源、音量、游戏/聊天平衡、麦克风静音、麦克风监控以及电池充的状态。

电源状态	蜂鸣声指示灯
电源打开	一种声音（高）
电源关闭	两种声音（高、低）

音量状态	蜂鸣声指示灯
设置成 100% 最大音量	三种声音（高）
设置成 0% 最小音量	三种声音（低）

游戏/聊天平衡状态	蜂鸣声指示灯
设置成 50% 游戏/50% 聊天	一种声音（中）
设置成 100% 游戏/0% 聊天	两种声音（低）
设置成 0% 游戏/100% 聊天	两种声音（低）

麦克风静音状态	蜂鸣声指示灯
麦克风静音	两种声音（高）
麦克风活动	一种声音（高）

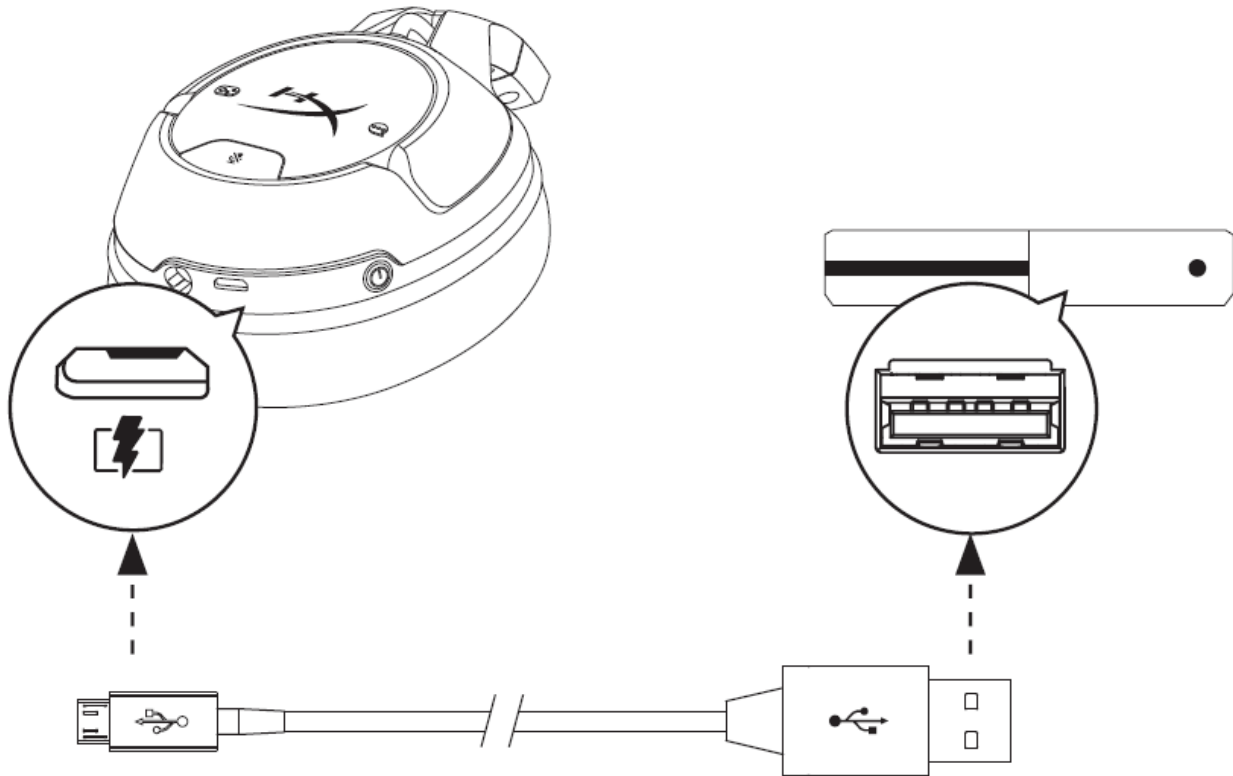
麦克风监控状态	蜂鸣声指示灯
麦克风监控已启用	一种声音（低）
麦克风监控已禁用	一种声音（低）

电池状态	蜂鸣声指示灯
剩余电量 25%	两种声音（低）
剩余电量 10%	三种声音（低）
剩余电量 5%	五种声音（中、低、中、低、中）



耳机充电

用 USB 充电线将耳机连接到充电器之后，耳罩 LED 灯会显示充电状态。



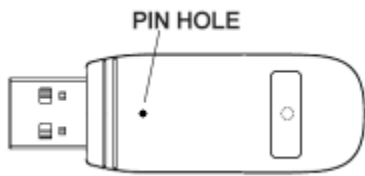
耳罩 LED 灯	充电状态
呼吸	正在充电
关闭	充电完成



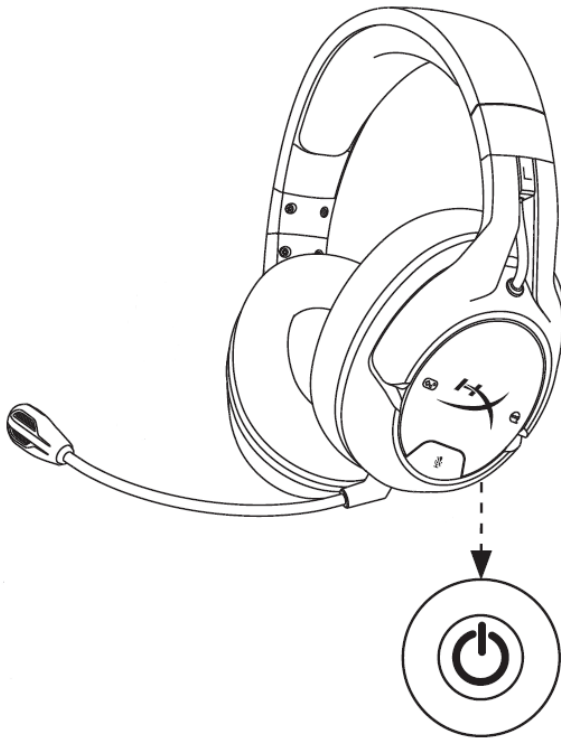
手动配对耳机和无线适配器

第一次使用时，耳机和无线适配器已完成配对。如果需要手动配对，请按照下面的步骤将耳机和无线适配器配对。

1. 确保耳机电源已关闭。
2. 将 USB 无线适配器插入 Xbox One® 系统。
3. 用小针接触 USB 无线适配器背后的小按钮并保持 3 秒钟。USB 无线适配器 LED 会快速闪烁。



4. 关闭耳机，按住耳机电源按钮 10 秒钟以进入配对模式。耳机耳罩 LED 灯会快速闪烁。



5. 当 USB 无线适配器 LED 灯常亮且耳机耳罩 LED 灯恢复为上一模式时，即表明配对流程已完成。



存有疑问或遇到设置问题？

请联系 HyperX 支持团队：hyperxgaming.com/support/headsets



HyperX CloudX Flight[™]



產品型號

HX-HSCFX-BK/WW

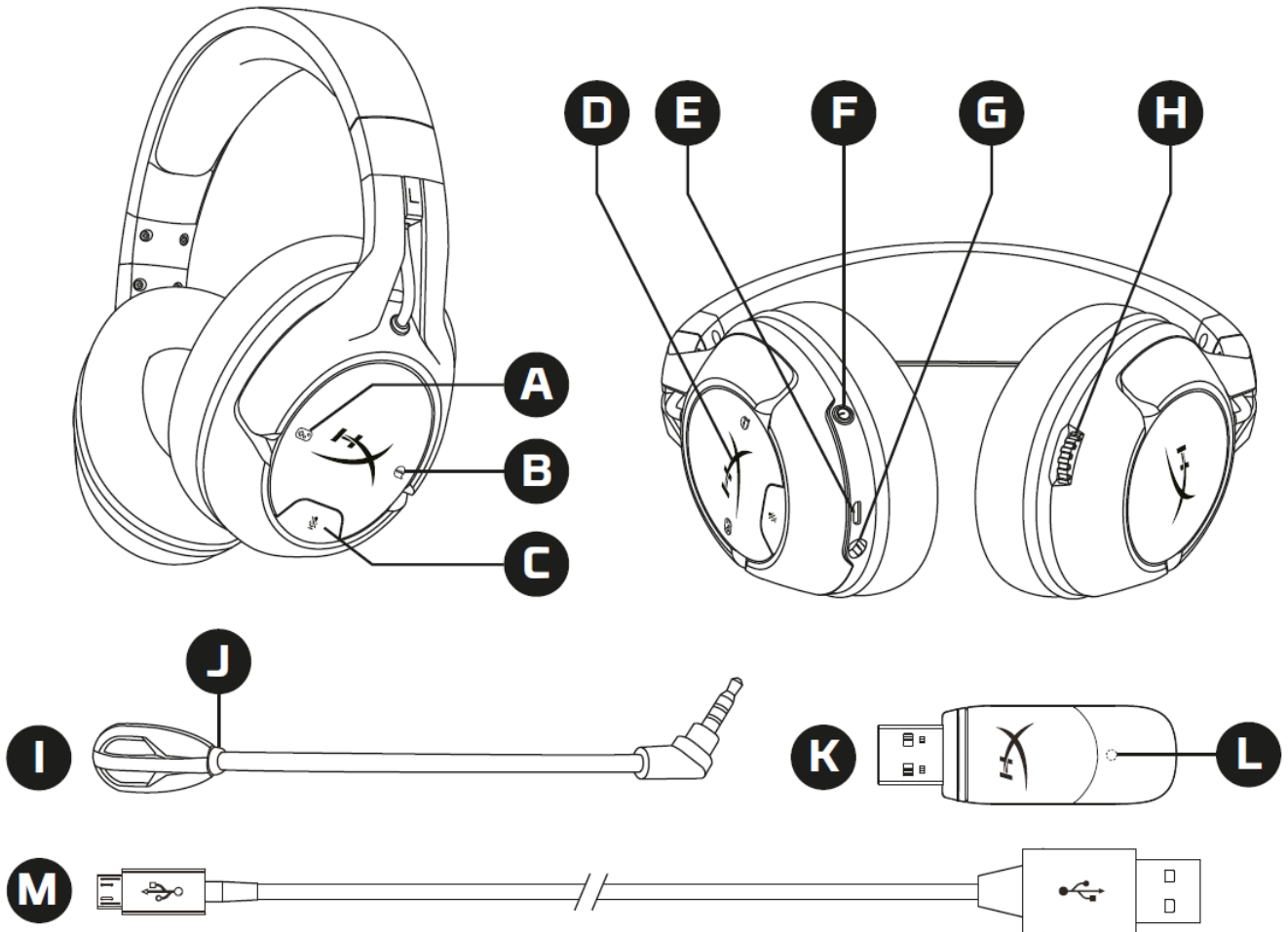


目錄

概觀	3
產品規格	4
使用說明	5
使用於 Xbox One®	5
耳機控制	6
耳機狀態提示音.....	8
耳機充電	9
手動配對耳機與無線接收器.....	10
有任何安裝或使用問題?.....	11



概觀



- A. 遊戲平衡鍵
- B. 語音平衡鍵
- C. 麥克風靜音鍵
- D. 耳罩 LED
- E. USB 充電埠
- F. 電源鍵
- G. 麥克風插孔

- H. 音量滾輪
- I. 可拆式麥克風
- J. 麥克風靜音 LED 燈
- K. 無線接收器
- L. 無線狀態燈
- M. USB 充電線



產品規格

耳機

驅動單體：50mm 動圈式釹磁鐵

類型：封閉式耳罩

頻率響應：20Hz–20,000Hz

阻抗：32Ω

聲壓級：113dB SPL/mW (於 1kHz)

T.H.D.：< 2%

重量：288g

重量 (含麥克風)：298g

線材長度和類型：USB 充電線 (1 公尺)

麥克風

元件：駐極體電容式麥克風

指向性型式：雙向，降噪

頻率響應：100Hz-10,000Hz

感度：-51dBV (0dB=1V/Pa, 1kHz)

電力*

30 小時 - LED 關閉

18 小時 - LED 呼吸燈

13 小時 - LED 恆亮

無線範圍**

2.4 GHz

最遠達 20 公尺

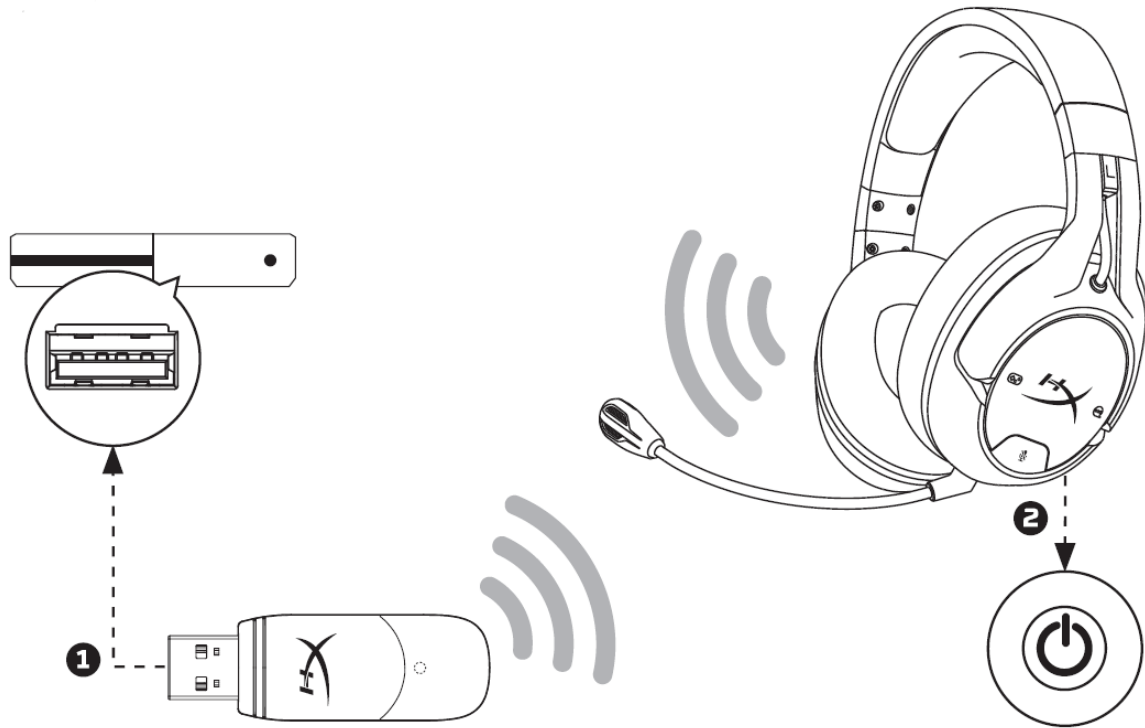
* 以耳機音量 50% 測試

** 無線範圍可能因環境狀況而有所不同



使用說明

使用於 Xbox One®

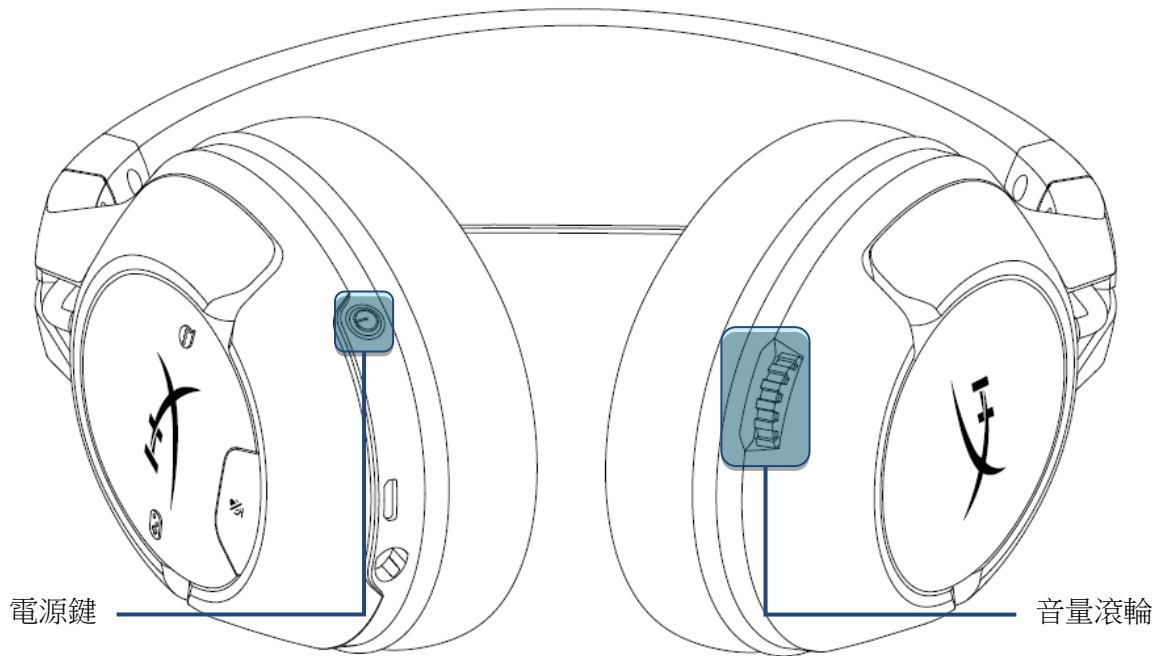


1. 將無線接收器插入 Xbox One® 上的 USB 連接埠。
2. 開啟耳機電源。
3. 當無線接收器的狀態燈維持恆亮時，代表耳機已成功與無線接收器連線。
4. 若使用帳號登入，Xbox One® 將會指定耳機供該帳號使用，並通知使用者。

注意：連接耳機至 Xbox One® 系統不會自動靜音或調整來自電視的聲音。



耳機控制



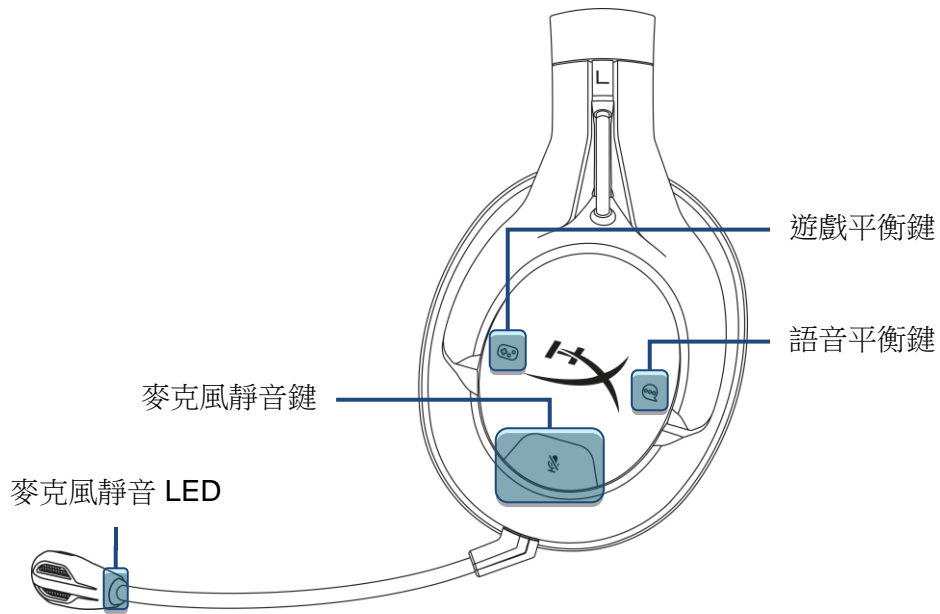
電源鍵

長按電源鍵 3 秒以開啟/關閉耳機。

在耳機開機狀態下，短按電源鍵以循環耳罩的 LED 模式。支援的 LED 模式為恆亮 (預設)、呼吸及關閉。

音量滾輪

上下滾動音量滾輪來調整音量。



遊戲/語音平衡鍵

按下遊戲/語音平衡鍵以調整遊戲音效和音訊音效的平衡。



遊戲/語音音效平衡功能與耳機整體音量是個別獨立運作。

麥克風靜音鍵

按下麥克風靜音鍵即可啟用或取消麥克風靜音。麥克風靜音 LED 狀態燈會顯示目前的靜音狀態。

麥克風靜音 LED 狀態燈	麥克風狀態顯示
亮起	靜音中
熄滅	收音中

長按麥克風靜音鍵 3 秒以開啟/關閉麥克風監聽(Sidetone 側音)功能。



耳機狀態提示音

耳機會發出提示音來表示電源、音量、遊戲/語音平衡、麥克風靜音、麥克風監聽 (Side tone 側音) 及電池充電的狀態。

電源狀態	提示音
電源開啟	一聲 (高音)
電源關閉	兩聲 (高音、低音)

音量狀態	提示音
設定為 100% 最大音量	三聲 (高音)
設定為 0% 最低音量	三聲 (低音)

遊戲/語音音效平衡狀態	提示音
設定為 50% 遊戲 / 50% 語音	一聲 (中音)
設定為 100% 遊戲 / 0% 語音	兩聲 (低音)
設定為 0% 遊戲 / 100% 語音	兩聲 (低音)

麥克風靜音狀態	提示音
麥克風已靜音	兩聲 (高音)
麥克風收音中	一聲 (高音)

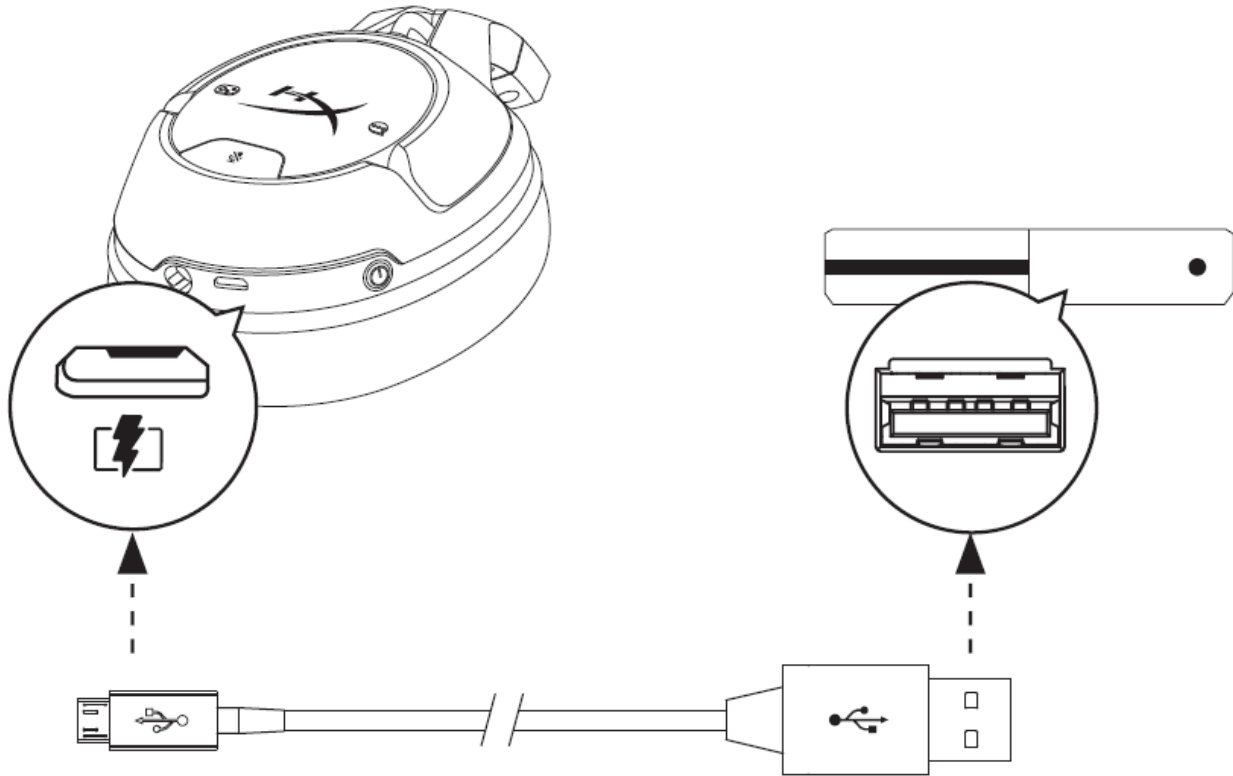
麥克風監聽(Sidetone 側音)狀態	提示音
已開啟	一聲 (低音)
已關閉	一聲 (低音)

電量狀態	提示音
剩餘 25% 電力	兩聲 (低音)
剩餘 10% 電力	三聲 (低音)
剩餘 5% 電力	五聲 (中音、低音、中音、低音、中音)



耳機充電

使用隨附的 USB 充電線連接至充電器時，耳罩上的 LED 狀態燈將會顯示充電狀態。



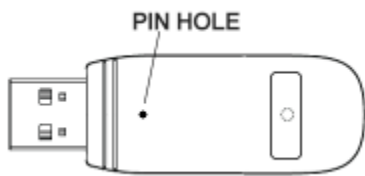
耳罩 LED 狀態燈	充電狀態
呼吸	充電中
關閉	充電完成



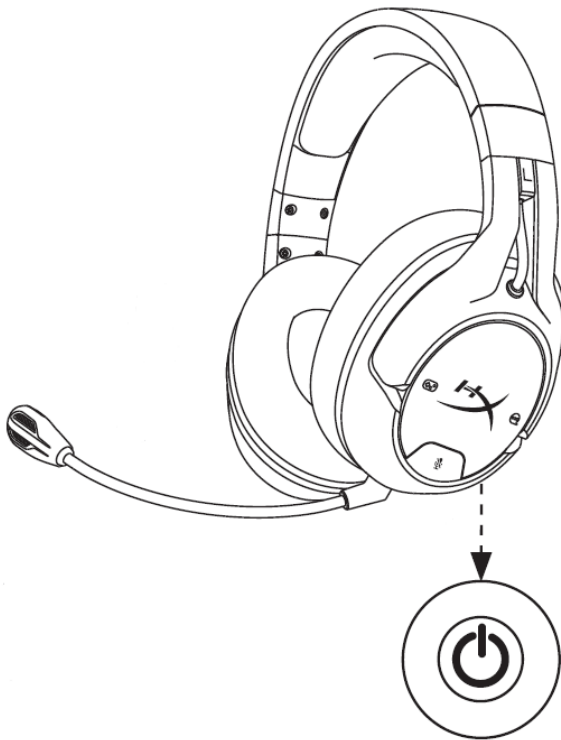
手動配對耳機與無線接收器

耳機與無線接收器於初次使用時已經配對完成。若需手動進行配對，請遵循以下步驟配對耳機與無線接收器。

1. 確認耳機為關機狀態。
2. 將 USB 無線接收器插入 Xbox One® 系統。
3. 使用小頂針插入 USB 無線接收器背面的小孔 3 秒。USB 無線接收器上的 LED 將會快速閃爍。



4. 在耳機關機的狀態下，長按耳機電源鍵 10 秒鐘以進入配對模式。耳罩上的 LED 燈將會快速閃爍。



5. 當 USB 無線接收器的 LED 轉為恆亮，並且耳機耳罩上的 LED 燈已回到上次使用模式時，即完成配對流程。



有任何安裝或使用問題？

與 HyperX 支援團隊聯繫：hyperxgaming.com/support/headsets