



User Manual



HyperX SoloCast

Find the language and latest documentation for your HyperX SoloCast here.

HyperX SoloCast Installation Guide

-  For instructions in English
-  Para instrucciones en Español
-  Für Anleitungen in Deutsch
-  Pour des instructions en Français
-  Per le istruzioni in Italiano
-  Por as instruções em Português
-  Instrukcje w języku Polskim
-  Для инструкции на Русском
-  Turkce talimatlar icin
-  日本語マニュアル用
-  한국어 안내
-  คำแนะนำภาษาไทย
-  Để xem hướng dẫn bằng tiếng Việt
- Simplified Chinese 简体中文说明书
- Traditional Chinese 繁體中文說明
- عربي للحصول على التعليمات باللغة العربية.



HyperX SoloCast[™]



Part Numbers

HMIS1X-XX-BK/G

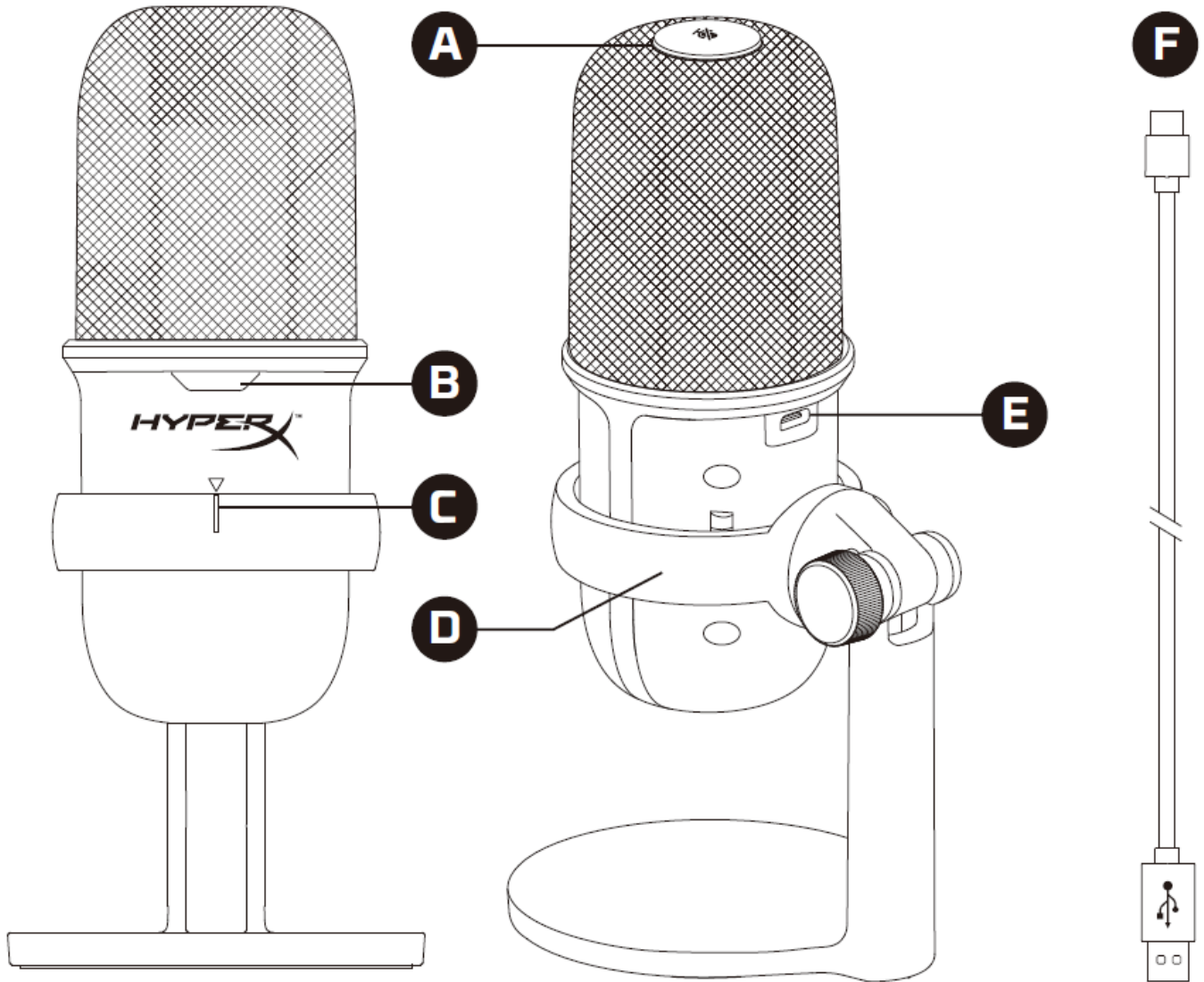


TABLE OF CONTENTS

Overview.....	3
Specifications.....	4
Using with PC or Mac	5
Using with PS4™	8
Microphone Position	9
Microphone Controls.....	10
Using a Microphone Mount.....	11
Questions or Setup Issues.....	12



Overview



- A. Tap-to-mute sensor
- B. Microphone status LED
- C. Microphone alignment guide
- D. Microphone stand
- E. USB-C port
- F. USB cable



Specifications

General

Power supply: 5V/100mA (USB)

Working current: 47mA

USB Specification: USB 2.0 (full speed)

Sampling rates: 48kHz, 44.1kHz, 32kHz, 16kHz, 8kHz

Bit-depth: 16-bit

Compatibility: Windows 7 & above, Mac OS, PS4™

Cable length: 2m

Weight:

- Microphone: 261g
- Microphone stand: 125g
- Total with USB cable: 429.9g

Microphone

Element: Electret condenser microphone

Directivity pattern: Cardioid

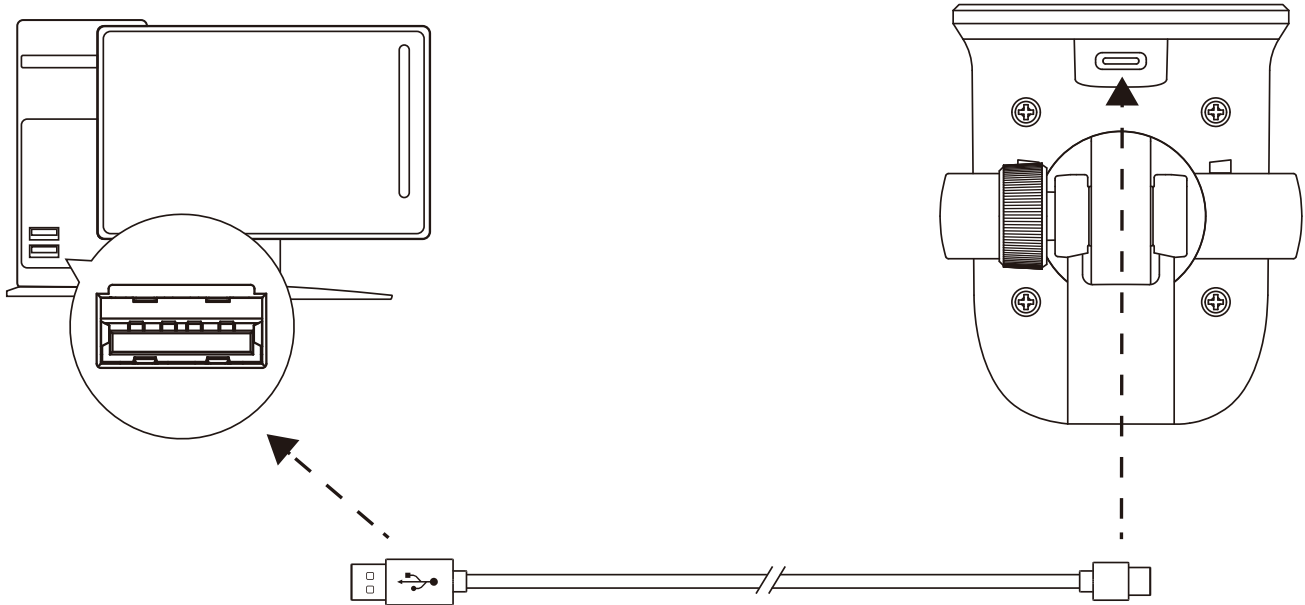
Frequency response: 20Hz-20kHz

Sensitivity: -6dBFS (1V/Pa at 1kHz)

Noise (RMS): ≤-74dBFS (A-weighted)



Using with PC or Mac

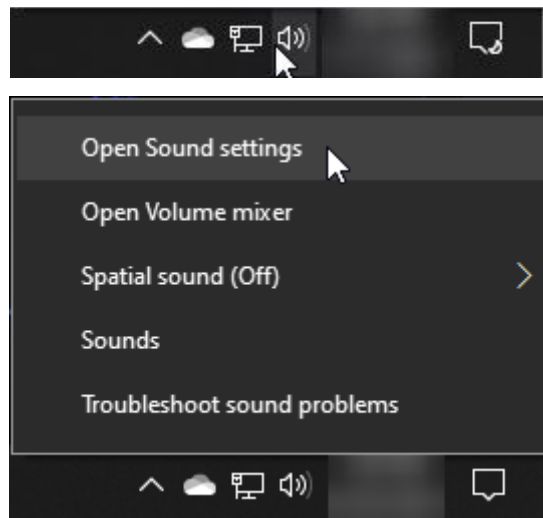


Connect the microphone to a USB port on the PC or Mac with the included USB cable.

Windows

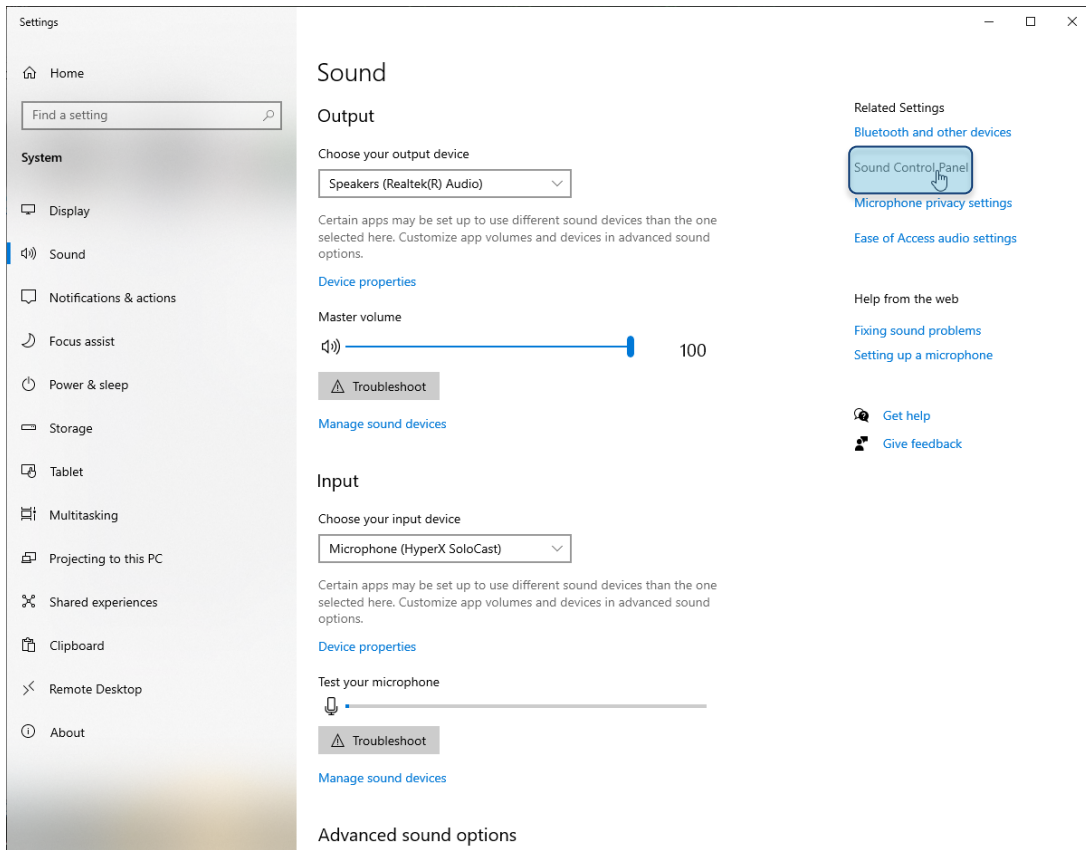
To ensure the microphone is configured correctly on the PC, follow the steps below:

1. Right-click on the sound icon in the system tray and select **Open Sound Settings**.

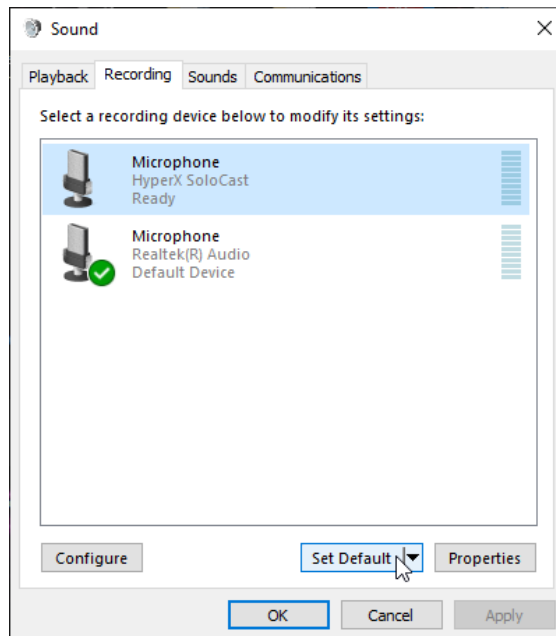




2. Select Sound Control Panel.



3. On the *Recording* tab, select **Microphone HyperX SoloCast** and click on the **Set Default** button.

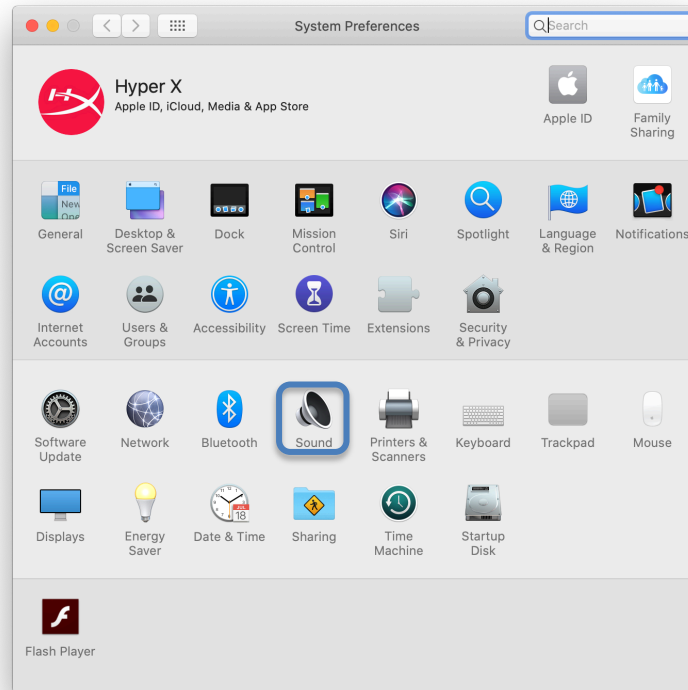




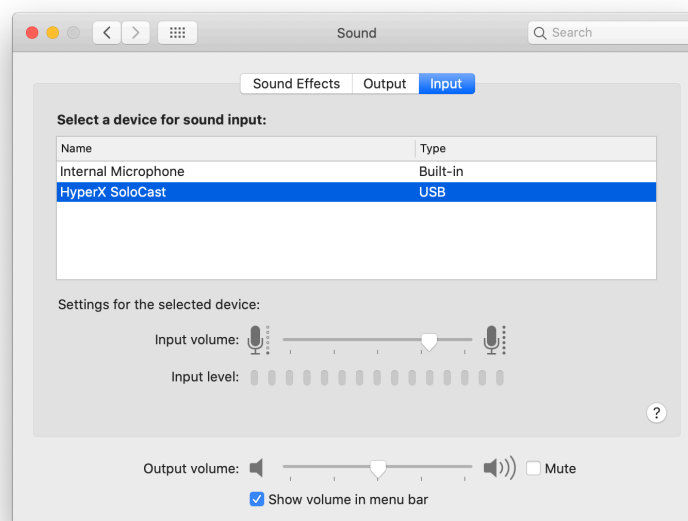
macOS

To ensure the microphone is configured correctly on the macOS, follow the steps below:

1. Open **System Preferences** and select **Sound**.

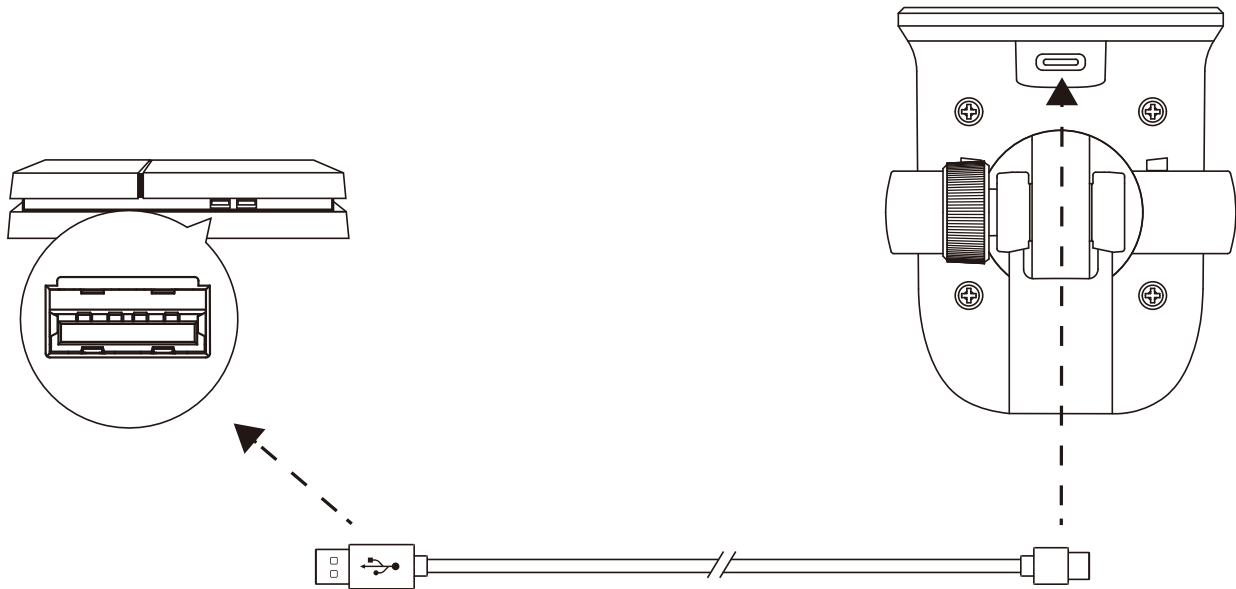


2. On the *Input* tab, select **HyperX SoloCast**.





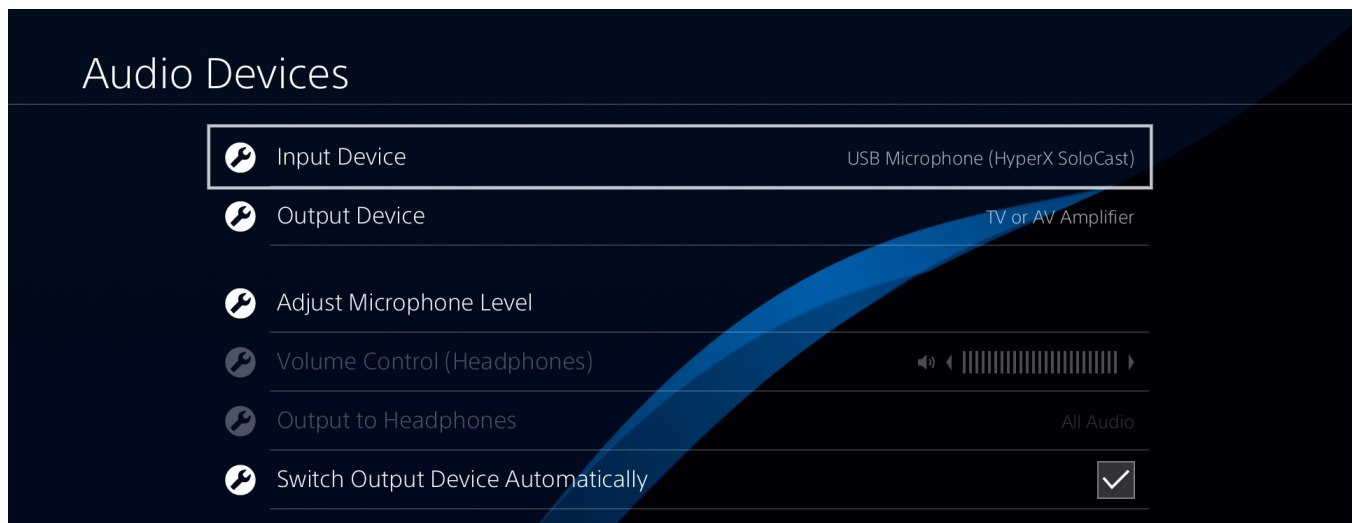
Using with PS4™



Connect the microphone to a USB port on the PS4™ with the included USB cable.

To ensure the microphone is configured correctly on the PS4™, follow the steps below:

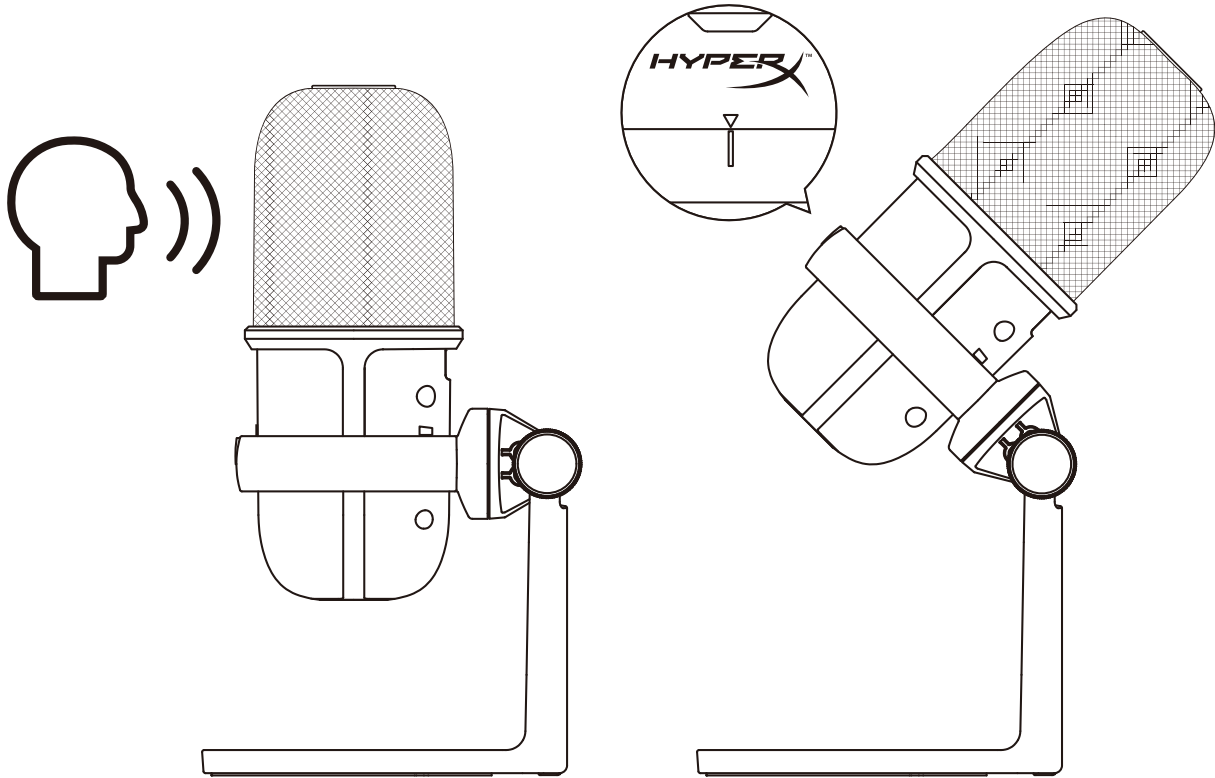
1. From the PS4™ main menu, go to **Settings > Devices > Audio Devices**.
2. Set *Input Device* to **USB Microsoft (HyperX SoloCast)**.



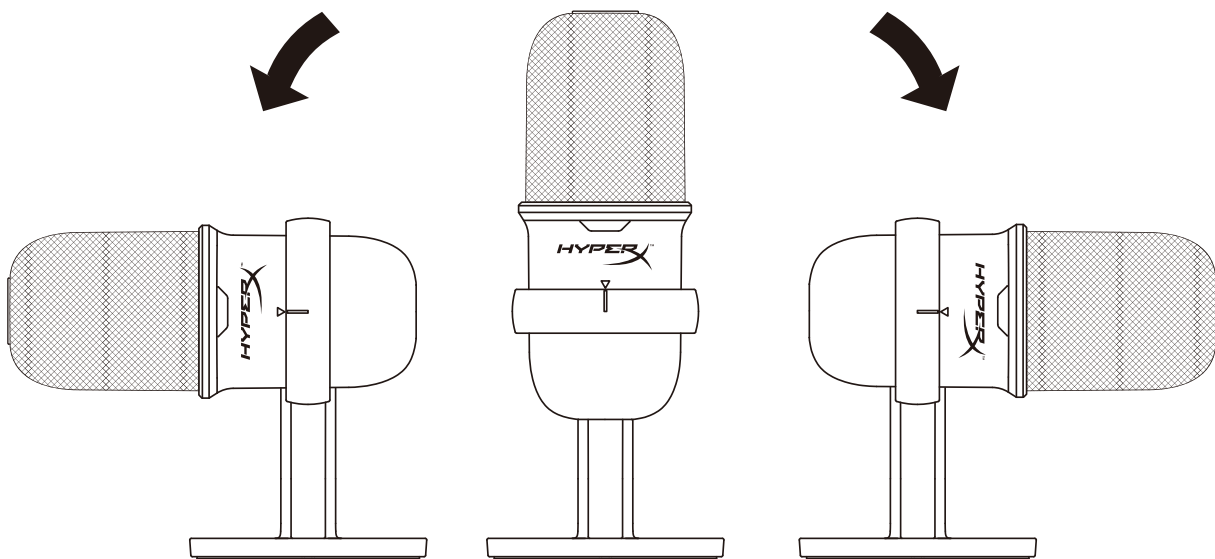


Microphone Position

SoloCast should be placed with the front of the microphone facing the sound source. This is indicated by the alignment guide on both the microphone and the stand.



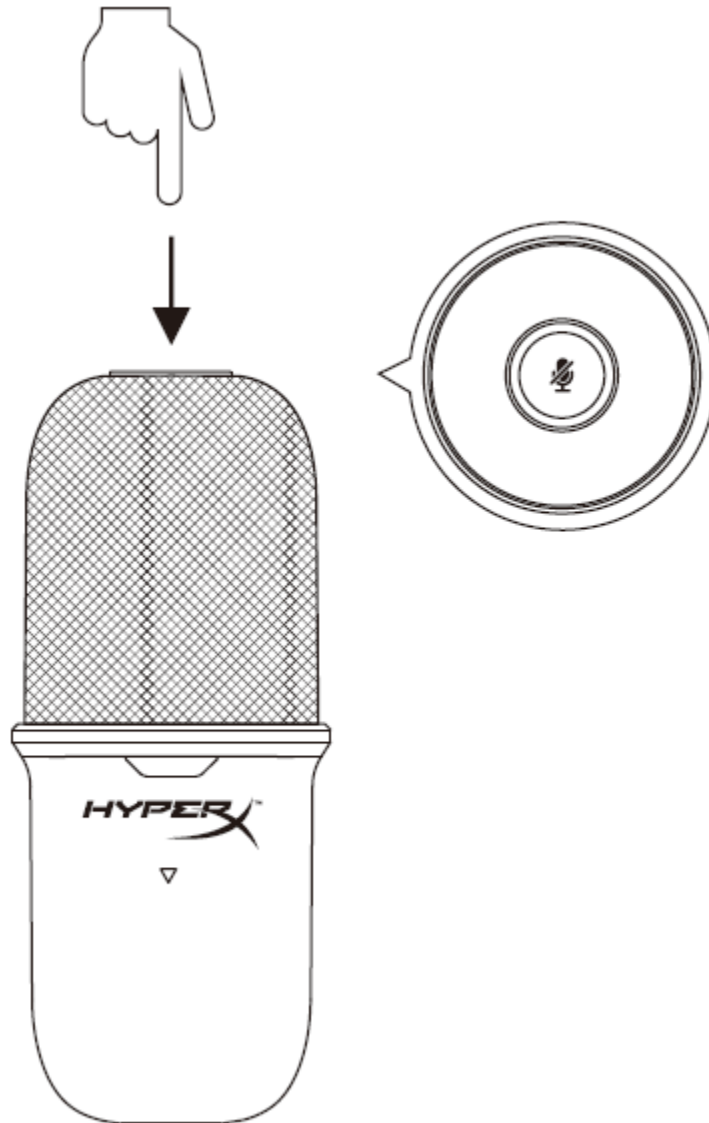
SoloCast can be rotated to allow for easy placement under a monitor.





Microphone Controls

Muting the Microphone



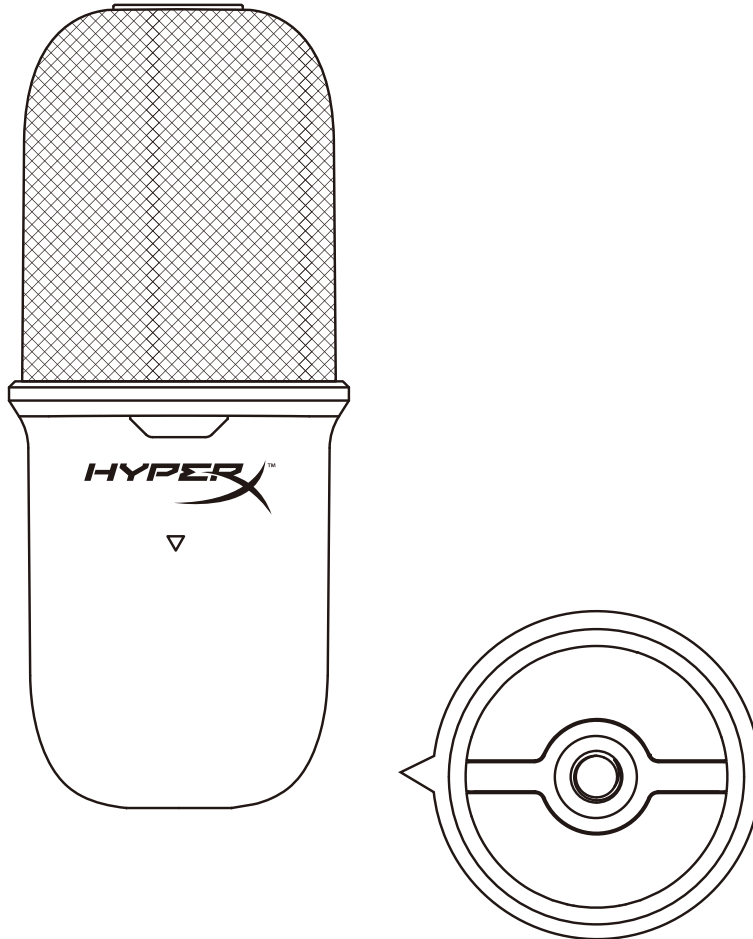
Tap the top of the microphone to mute/unmute the microphone. The microphone LED will indicate the current mute status of the microphone.

Microphone LED	Mute Status
On	Mute off
Flashing	Mute on



Using a Microphone Mount

SoloCast can be removed from its stand and used with microphone mounts with either 3/8" or 5/8" threads.





Questions or Setup Issues

Contact the HyperX support team at: hyperxgaming.com/support/microphones



HyperX SoloCast[™]



Números de referencia

HMIS1X-XX-BK/G

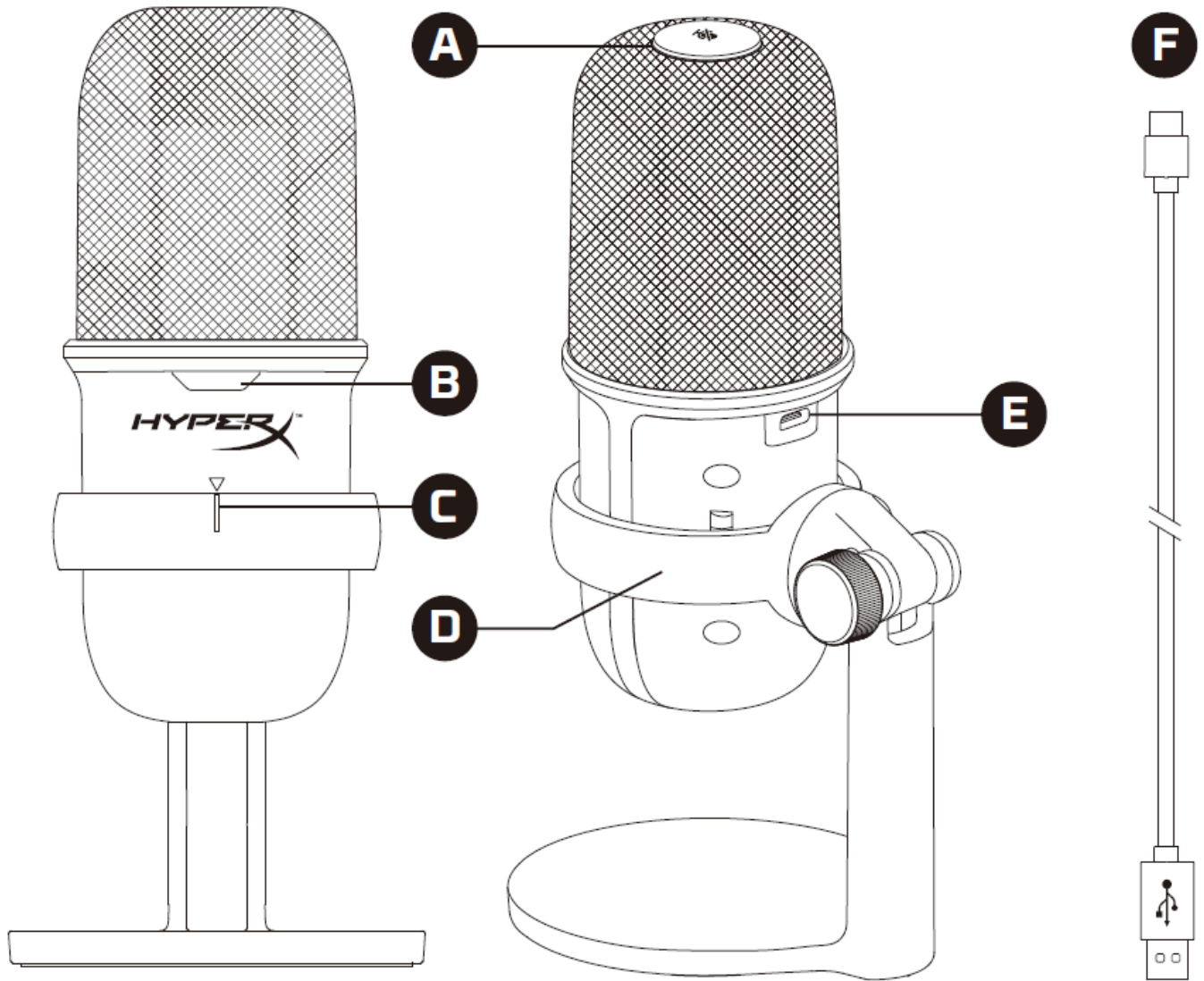


ÍNDICE

Visión general	3
Especificaciones	4
Uso con PC o Mac	5
Uso con PS4™	8
Posición del micrófono	9
Controles del micrófono	10
Utilización de un soporte de micrófono	11
¿Alguna pregunta o problema de configuración?	12



Visión general



- A. Sensor de silenciamiento con un toque
- B. LED de estado del micrófono
- C. Guía de alineación del micrófono
- D. Soporte del micrófono
- E. Puerto USB-C
- F. Cable USB



Especificaciones

General

Fuente de alimentación: 5 V/100 mA (USB)

Corriente de trabajo: 47 mA

Especificación USB: USB 2.0 (velocidad máxima)

Velocidades de muestreo: 48 kHz, 44,1 kHz, 32 kHz, 16 kHz, 8 kHz

Profundidad de bits: 16 bits

Compatibilidad: Windows 7 posterior, Mac OS, PS4™

Longitud del cable: 2 m

Peso:

- Micrófono: 261 g
- Soporte del micrófono: 125 g
- Total con cable USB: 429,9 g

Micrófono

Elemento: Micrófono de condensador electret

Patrón de directividad: Cardioide

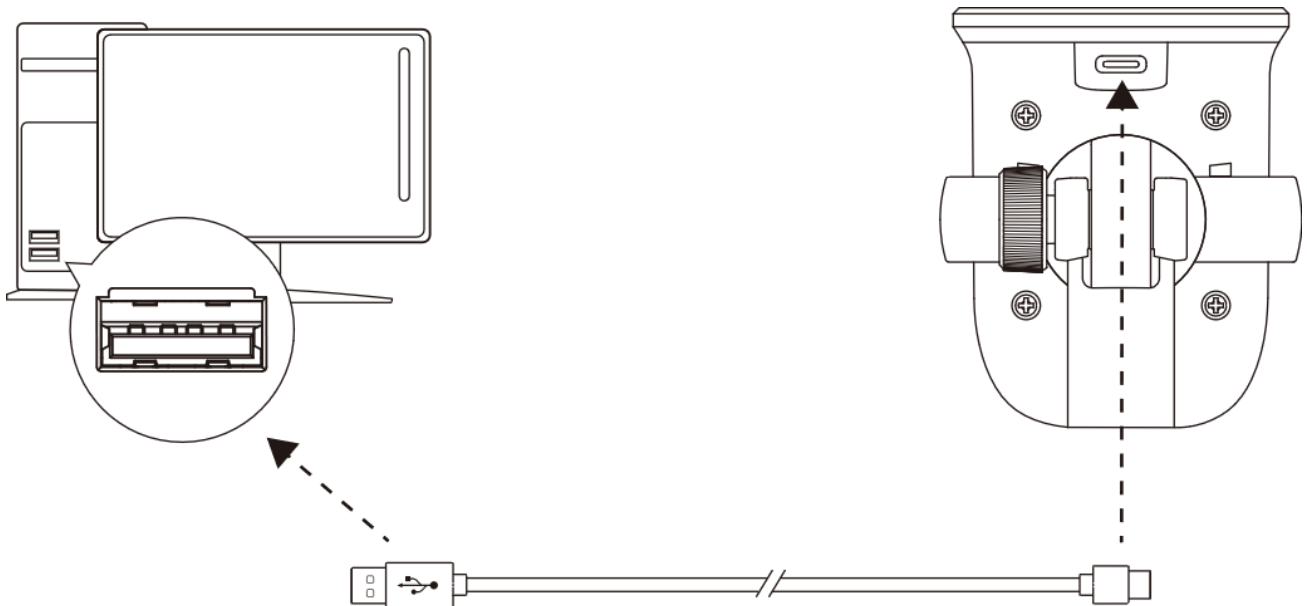
Respuesta de frecuencia: 20 Hz-20 kHz

Sensibilidad: -6 dBFS (1 V/Pa a 1 kHz)

Ruido (RMS): \leq -74 dBFS (con ponderación A)



Uso con PC o Mac

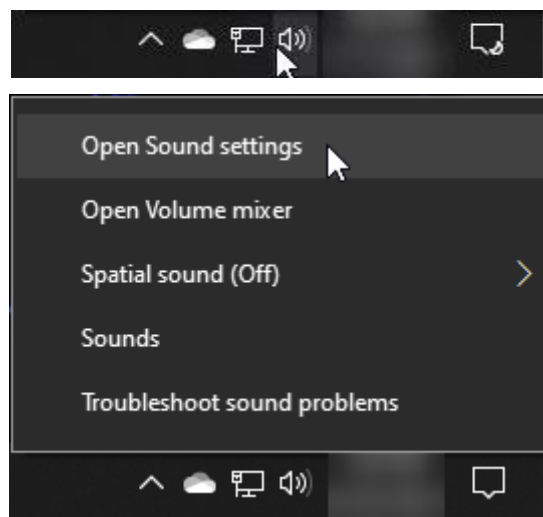


Conecta el micrófono a un puerto USB del PC o Mac con el cable USB incluido.

Windows

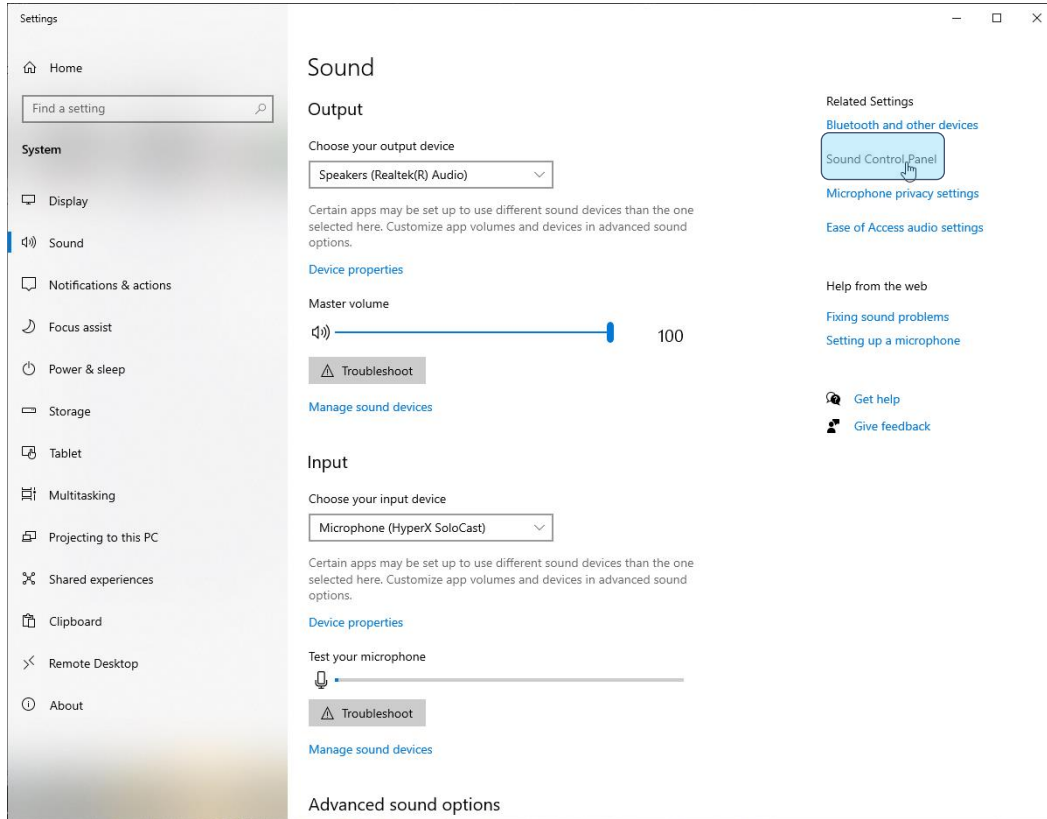
Para garantizar que el micrófono está correctamente configurado en el PC, sigue los pasos que se indican a continuación:

1. Haz clic en el icono de sonido de la bandeja del sistema y selecciona **Abrir configuración de sonido**.

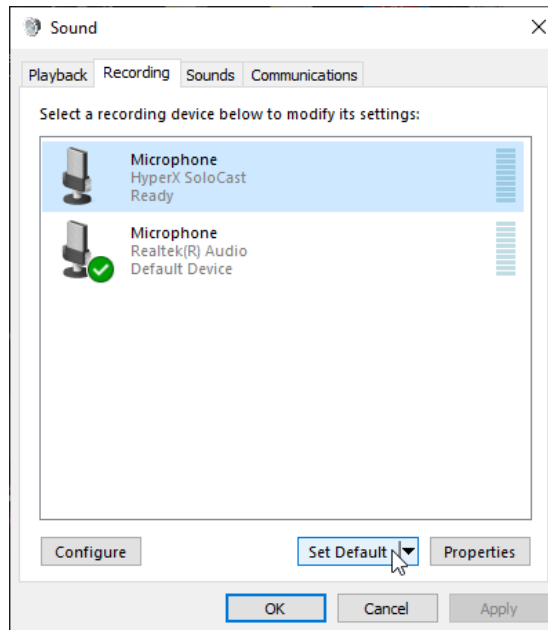




2. Selecciona **Panel de control de sonido**.



3. En la pestaña *Grabación*, selecciona **Micrófono HyperX SoloCast** y haz clic en el botón **Establecer como predeterminado**.

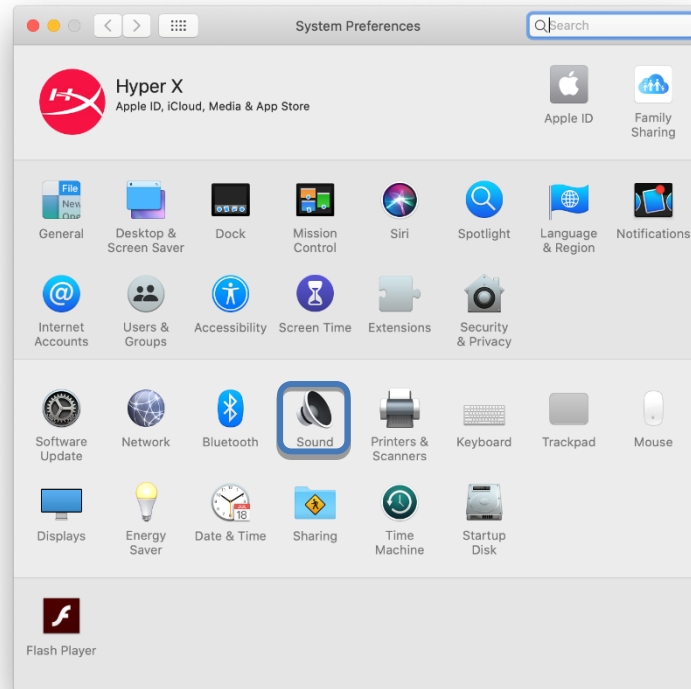




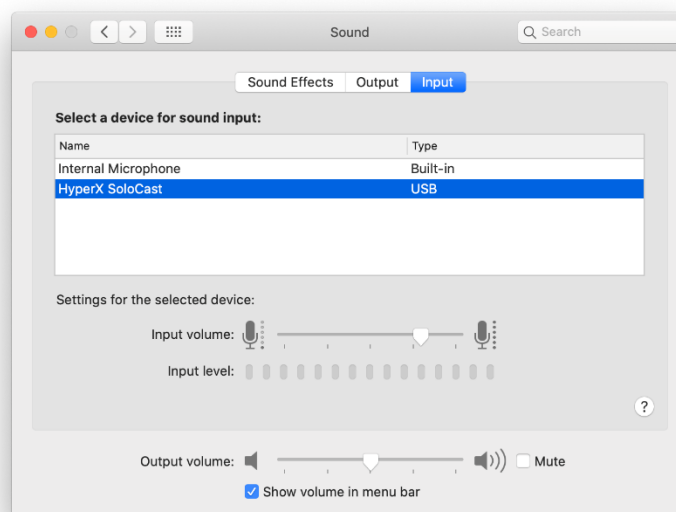
macOS

Para garantizar la correcta configuración del micrófono en el macOS, sigue los pasos que se indican a continuación:

1. Abre **Preferencias del sistema** y selecciona **Sonido**.

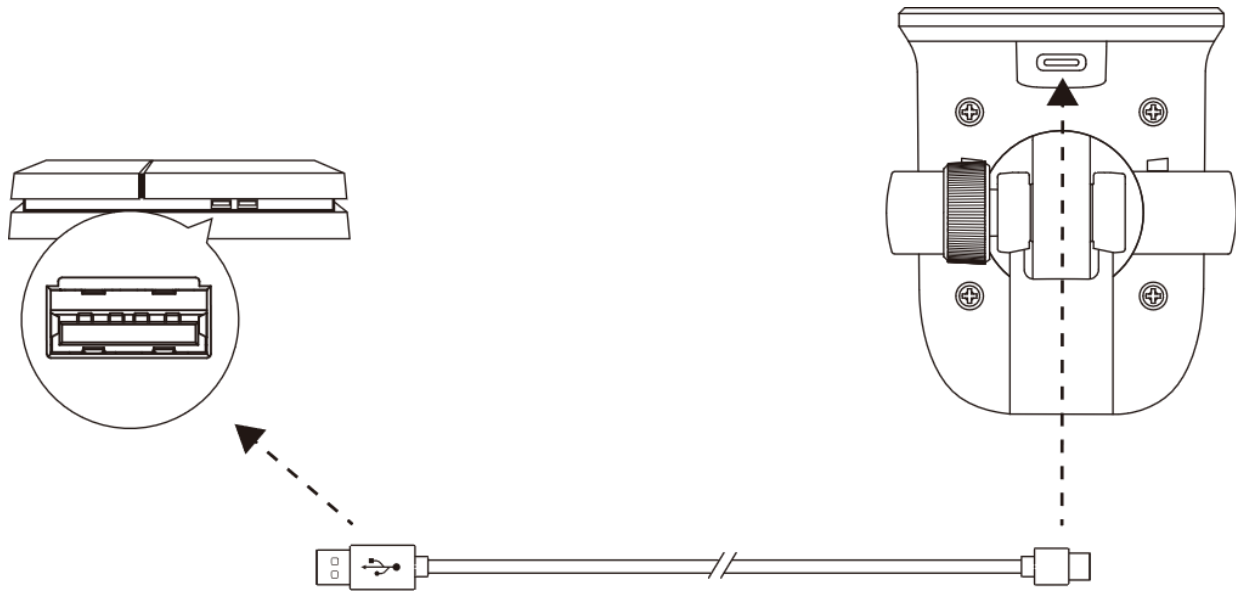


2. En la pestaña *Entrada*, selecciona **HyperX Solocast**.





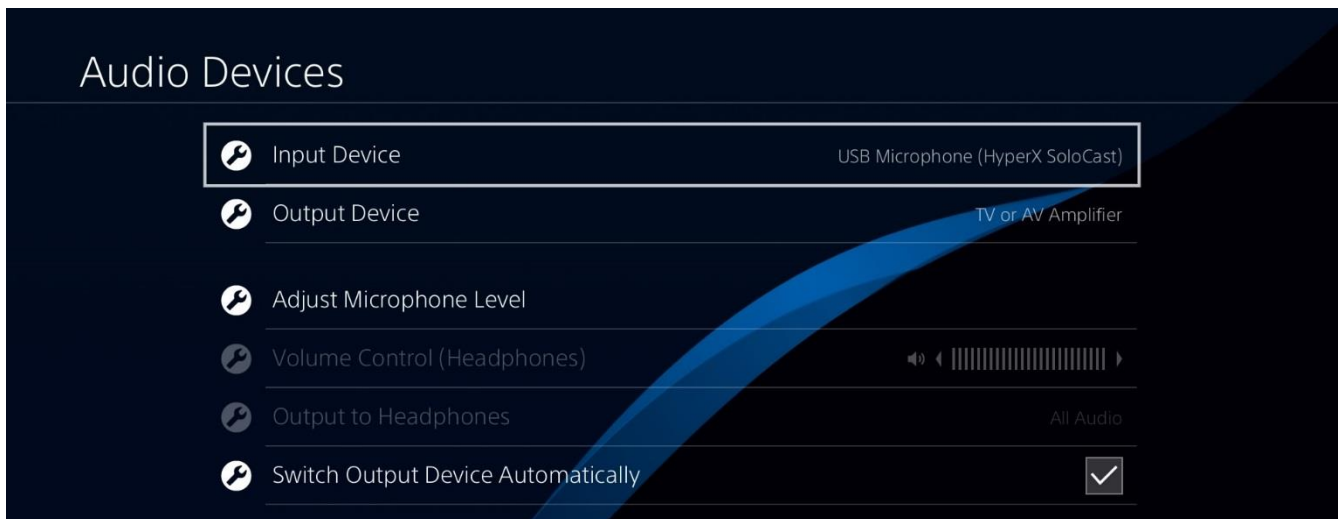
Uso con PS4™



Conecta el micrófono a un puerto USB de la PS4™ con el cable USB incluido.

Para garantizar la correcta configuración del micrófono en la PS4™, sigue los pasos que se indican a continuación:

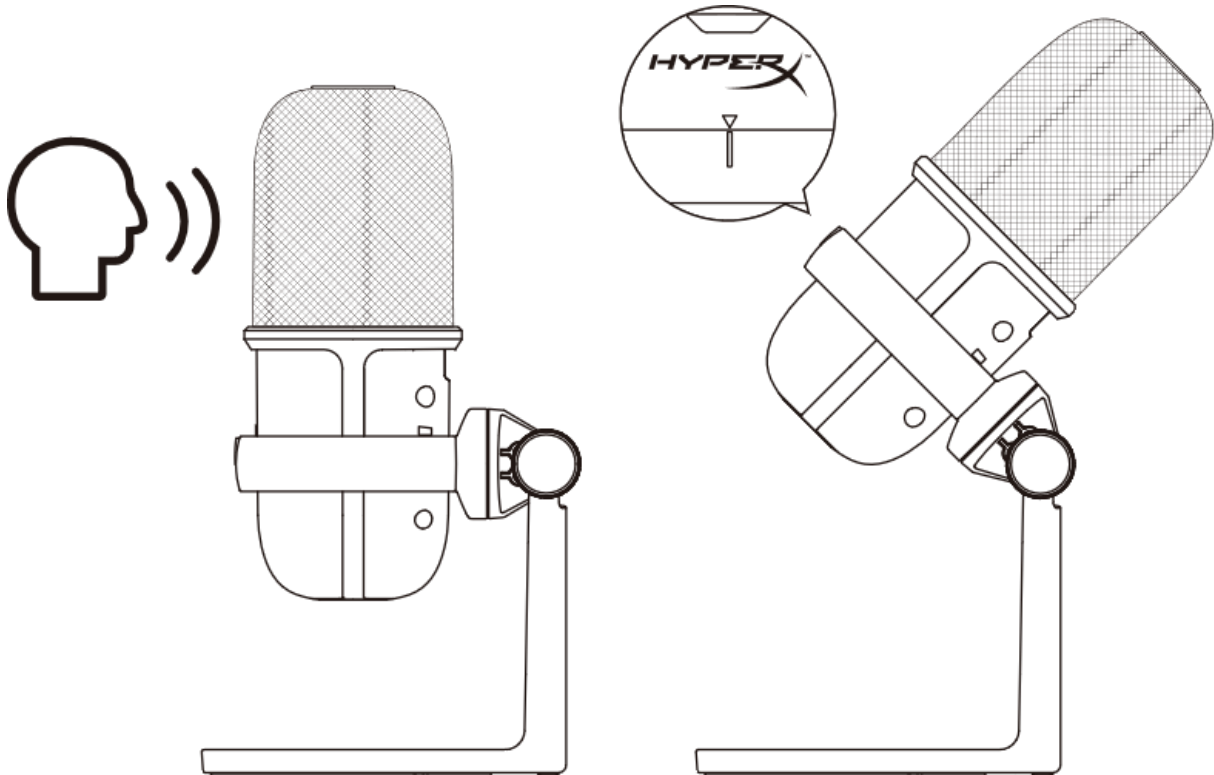
1. Desde el menú principal de la PS4™, dirígete a **Ajustes > Dispositivos > Dispositivos de audio**
2. Ajusta *Dispositivo de entrada* en **USB Microsoft (HyperX SoloCast)**.



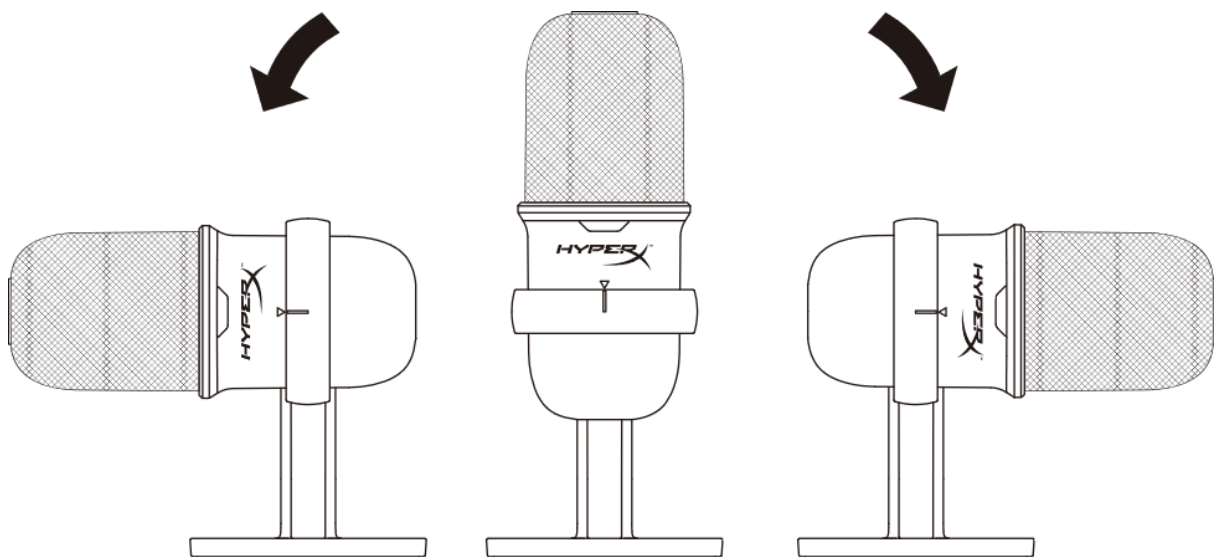


Posición del micrófono

SoloCast debe colocarse con la parte delantera del micrófono hacia la fuente de sonido. Esto se indica mediante la guía de alineación tanto en el micrófono como en el soporte.



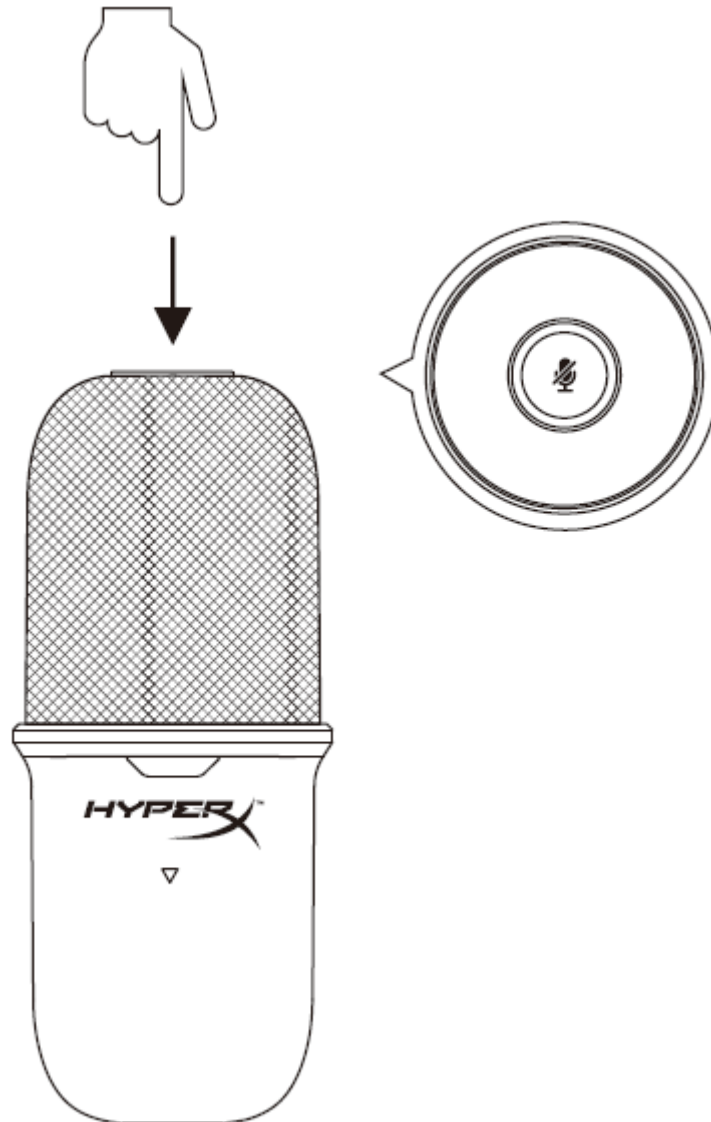
SoloCast se puede girar para permitir una fácil colocación debajo de un monitor.





Controles del micrófono

Silenciamiento del micrófono



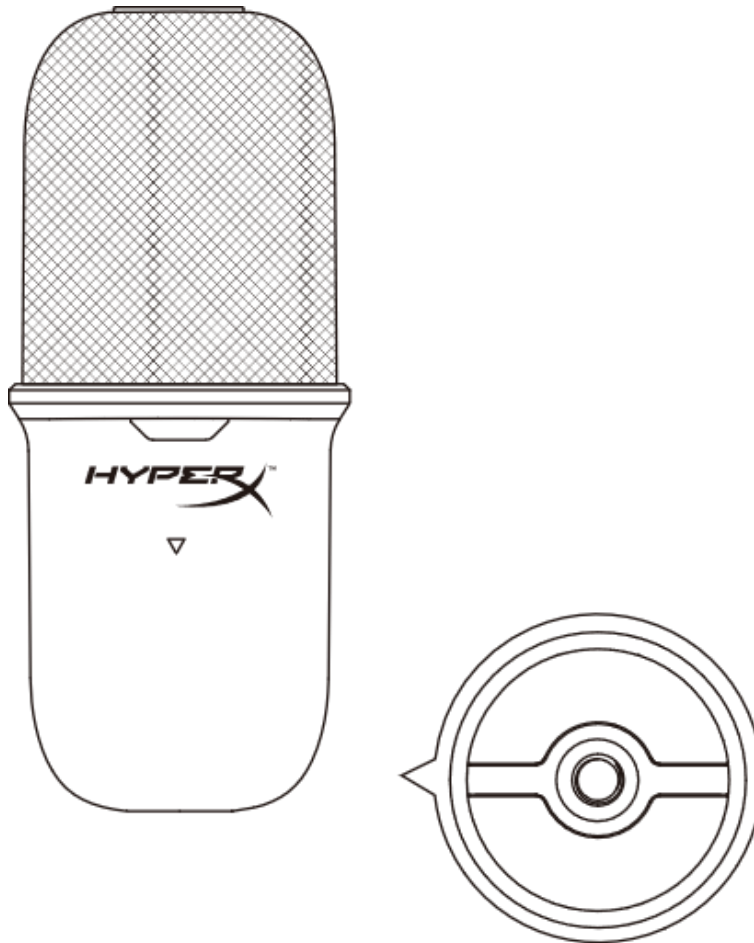
Toca la parte superior del micrófono para silenciar/activar el micrófono. El LED del micrófono indicará su estado actual de silenciamiento.

LED del micrófono	Estado de silenciamiento
Activado	Silenciamiento desactivado
Parpadeando	Silenciado



Utilización de un soporte de micrófono

SoloCast se puede extraer de su soporte y usar con soportes de micrófono con roscas de 3/8" o 5/8".





¿Alguna pregunta o problema de configuración?

Ponte en contacto con el equipo de soporte de HyperX en: hyperxgaming.com/support/microphones



HyperX SoloCast[™]



Artikelnummern

HMIS1X-XX-BK/G

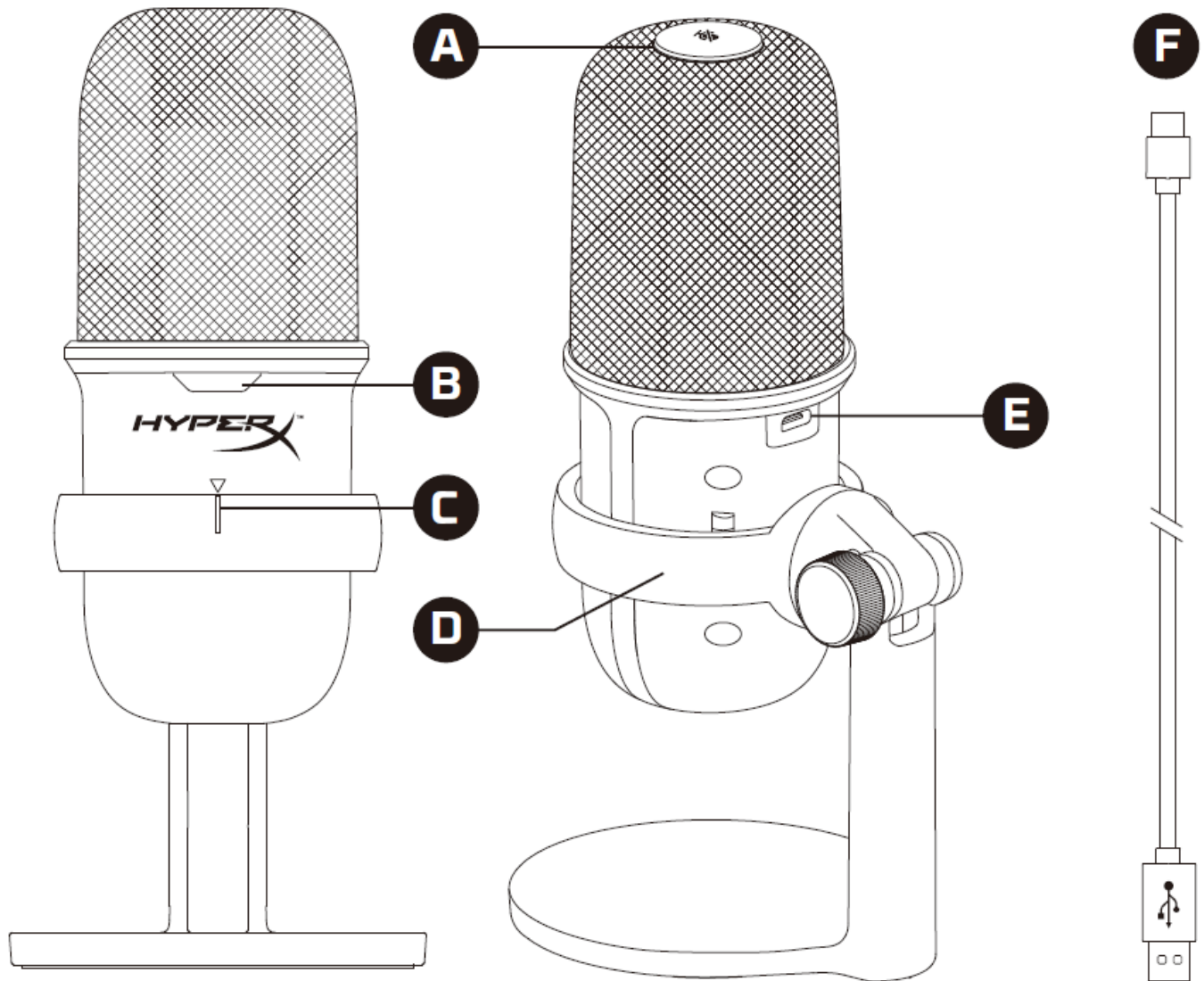


INHALTSVERZEICHNIS

Überblick	3
Spezifikationen	4
Nutzung mit einem PC oder Mac	5
Nutzung mit PS4™	8
Mikrofonposition	9
Mikrofonsteuerung	10
Verwendung einer Mikrofonhalterung	11
Fragen oder Probleme bei der Einrichtung	12



Überblick



- A. Stummschalten durch Antippen
- B. Mikrofonstatus-LED
- C. Anleitung zur Ausrichtung des Mikrofons
- D. Mikrofonständer
- E. USB-C-Anschluss
- F. USB-Kabel



Spezifikationen

Allgemein

Stromversorgung: 5V/100mA (USB)

Arbeitsstrom: 47mA

USB-Spezifikation: USB 2.0 (volle Geschwindigkeit)

Abtastraten: 48kHz, 44,1kHz, 32kHz, 16kHz, 8kHz

Bit-Tiefe: 16-bit

Kompatibilität: Windows 7 und höher, Mac OS, PS4™

Kabellänge: 2m

Gewicht:

- Mikrofon: 261g
- Mikrofonständer: 125g
- Insgesamt mit USB-Kabel: 429,9g

Mikrofon

Element: Elektrolytkondensatormikrofon

Richtcharakteristik: Kardioid

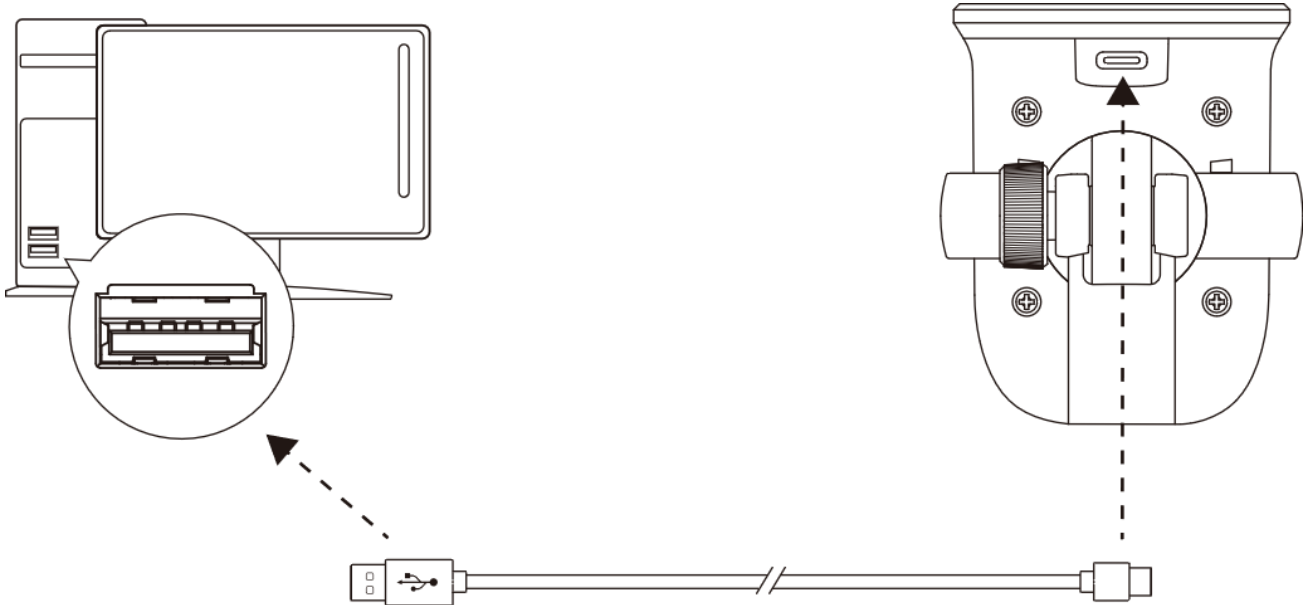
Frequenzbereich: 20Hz-20kHz

Empfindlichkeit: -6dBFS (1V/Pa bei 1kHz)

Rauschen (RMS): ≤-74dBFS (A-gewichtet)



Nutzung mit einem PC oder Mac

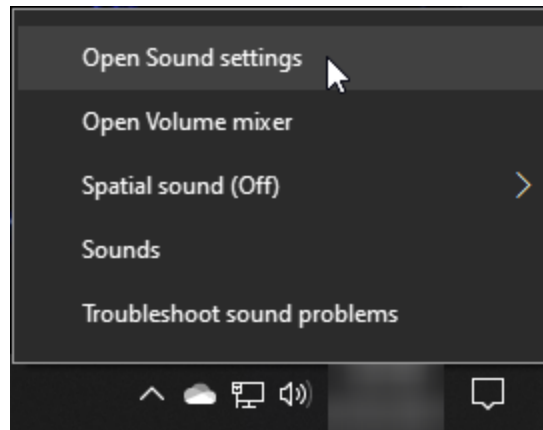


Das Mikrofon wird über das im Lieferumfang enthaltene USB-Kabel an einem USB-Anschluss mit dem PC oder Mac verbunden.

Windows

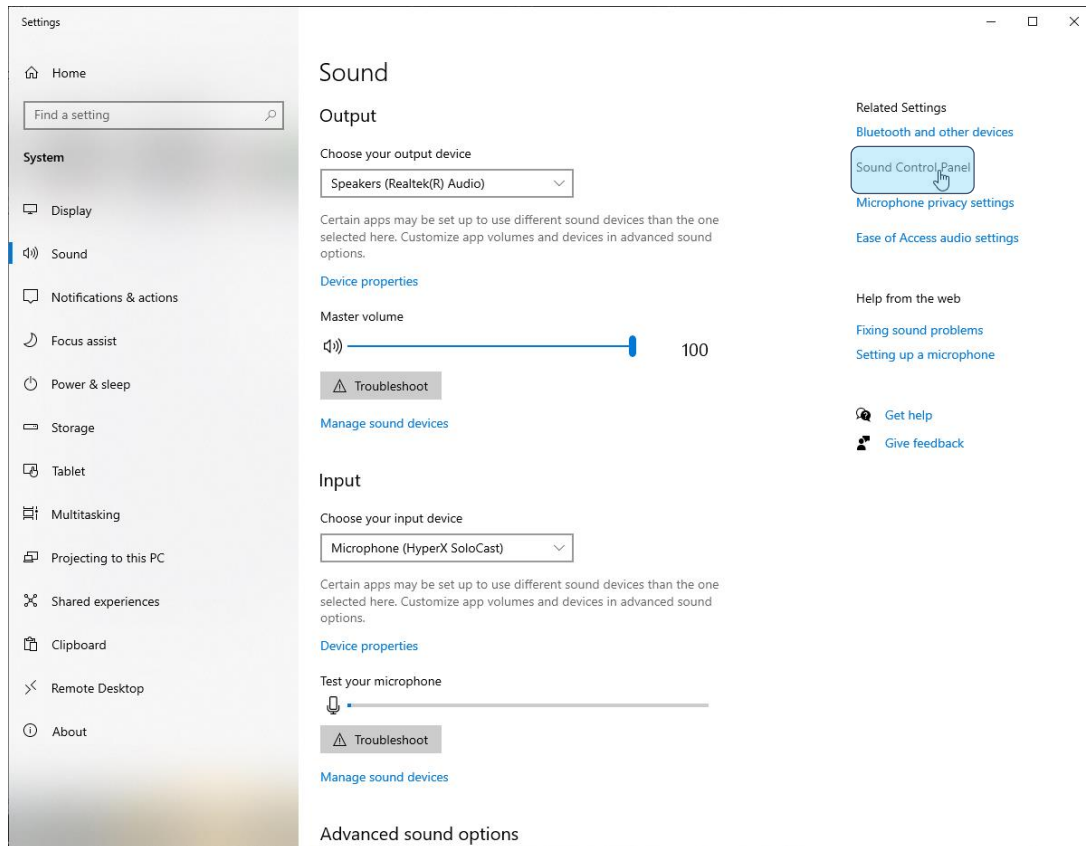
Gehe für das optimale Konfigurieren des Mikrofons am PC wie folgt vor:

1. Klicke mit der rechten Maustaste in der Taskleiste auf das Lautsprechersymbol und wähle **Sound-Einstellungen öffnen**.

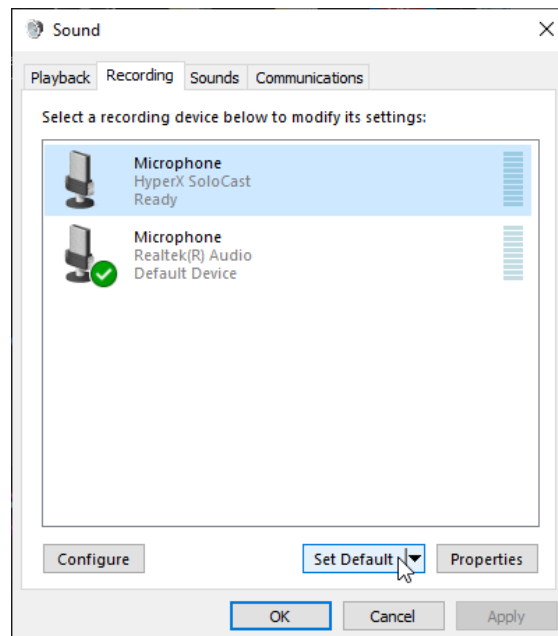




2. Wähle **Sound-Systemsteuerung**.



3. Wähle auf der Registerkarte *Aufnahme* die Option **Mikrofon HyperX SoloCast** und klicke auf die Schaltfläche **Als Standard**.

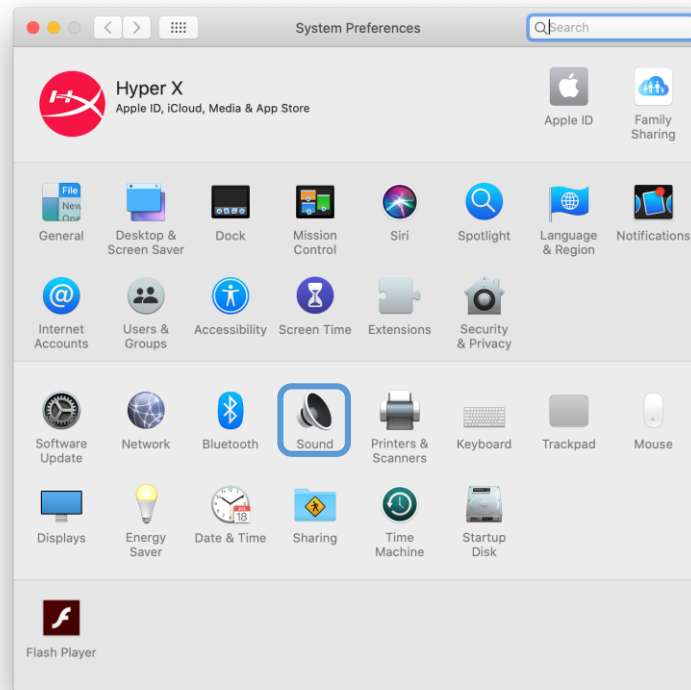




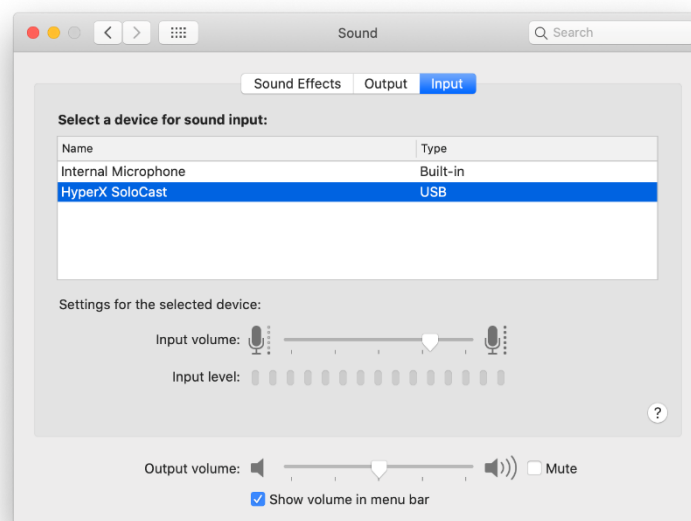
macOS

Gehe für das optimale Konfigurieren des Mikrofons unter macOS wie folgt vor:

1. Öffne **Systemeinstellungen** und wähle **Ton**.

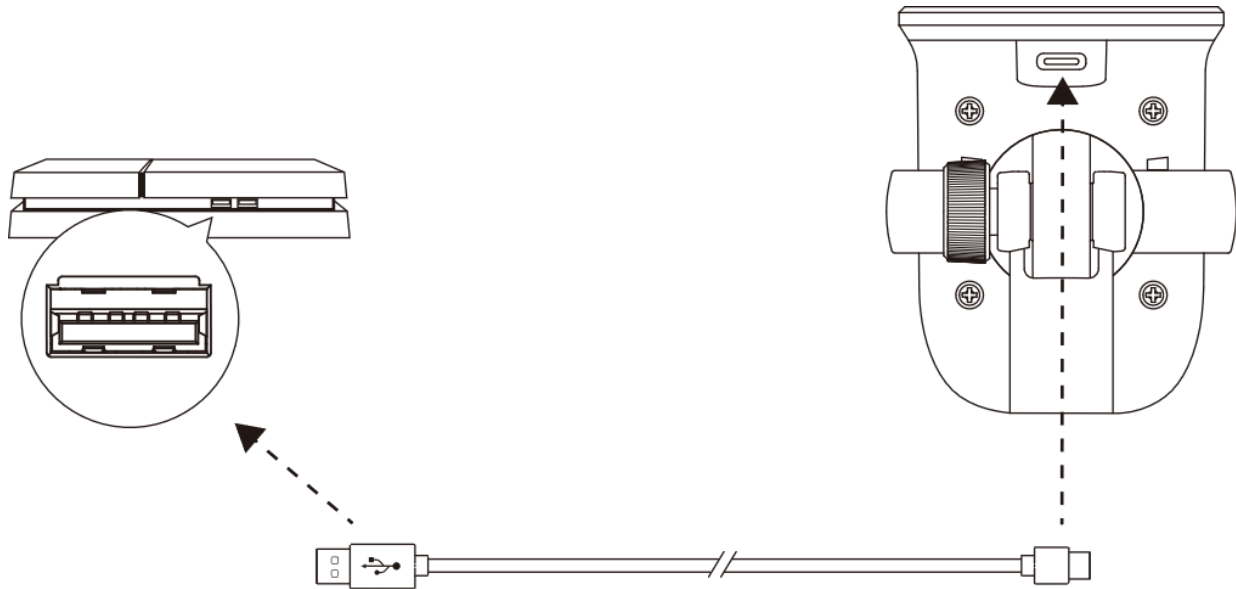


2. Auf der Registerkarte *Eingabe* wähle **HyperX SoloCast**.





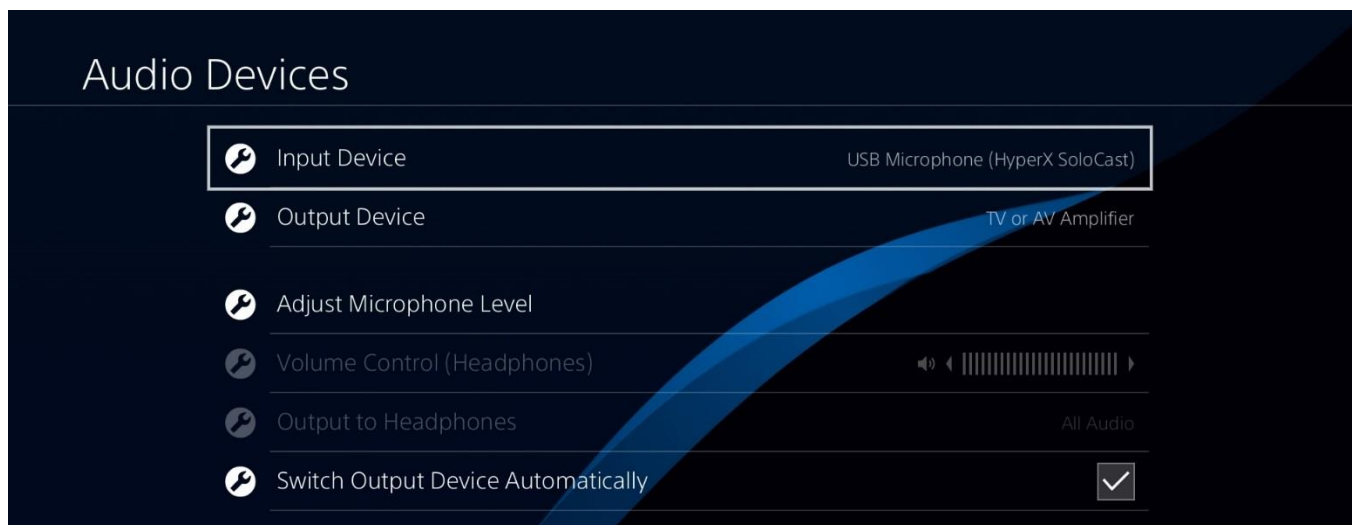
Nutzung mit PS4™



Schließe das Mikrofon mit dem mitgelieferten USB-Kabel an einen USB-Port der PS4™ an.

Um sicherzustellen, dass das Mikrofon auf der PS4™ korrekt konfiguriert ist, gehe wie folgt vor:

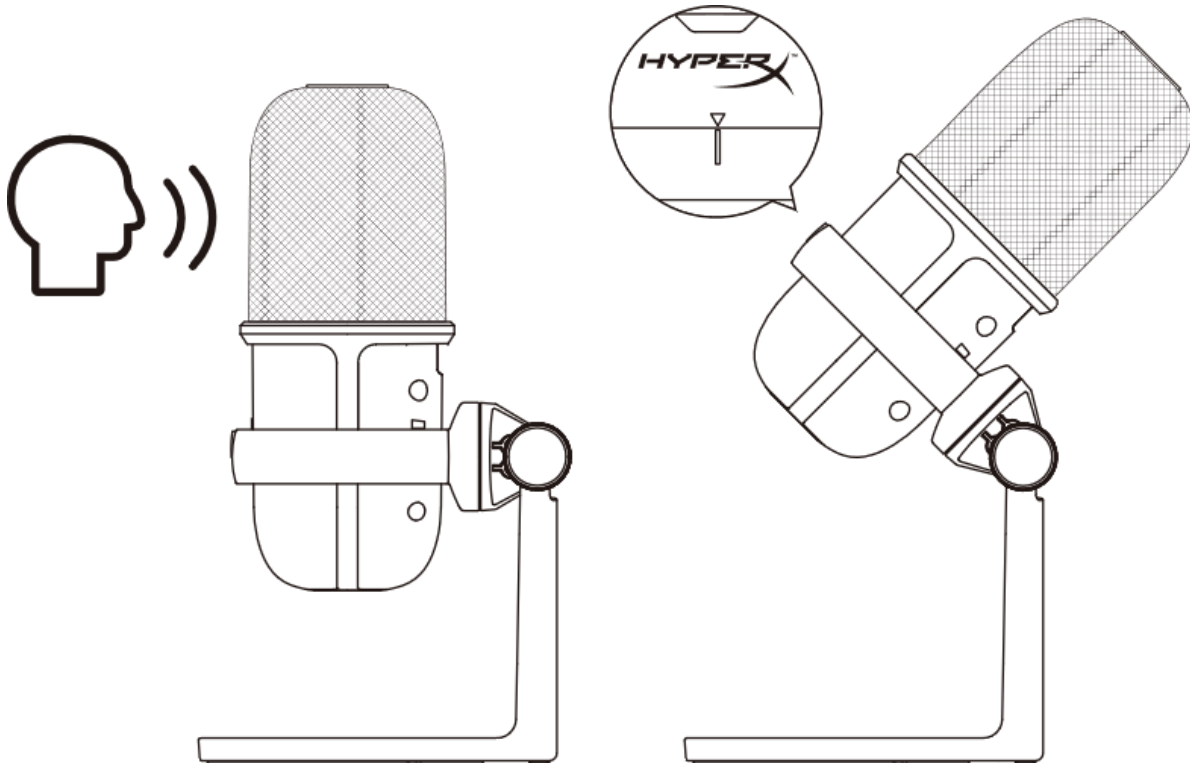
1. Gehe im Hauptmenü der PS4™ zu **Einstellungen > Geräte > Audiogeräte**.
2. Setze das *Eingabegerät* auf **USB Microsoft (HyperX SoloCast)**.



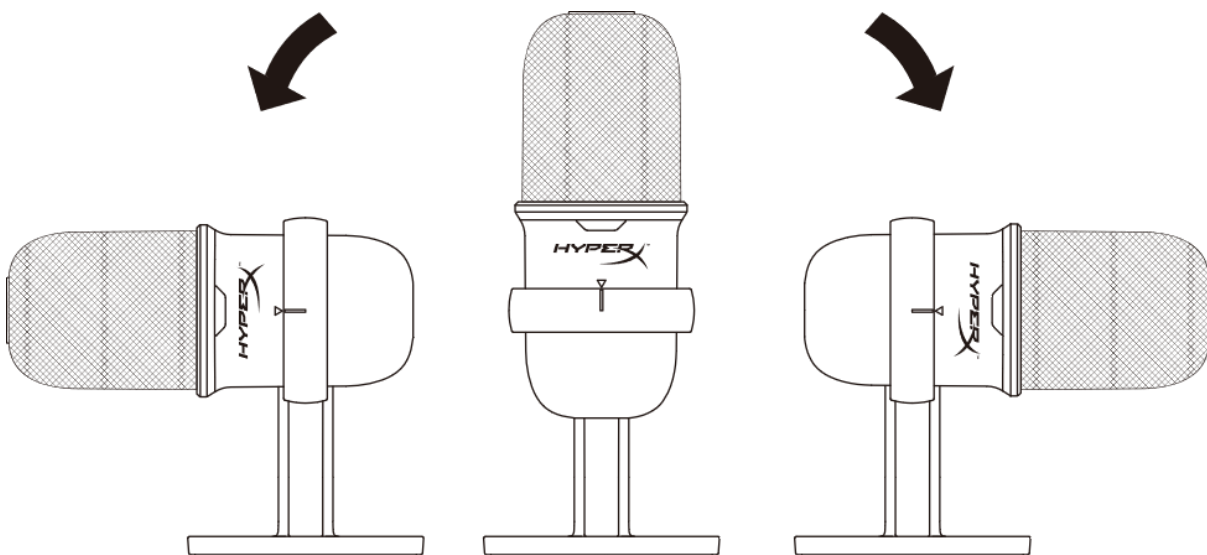


Mikrofonposition

Das SoloCast muss mit der Vorderseite des Mikrofons in Richtung der Tonquelle ausgerichtet werden. Sowohl auf dem Mikrofon als auch auf dem Ständer sind Hinweise zur Ausrichtung zu finden.



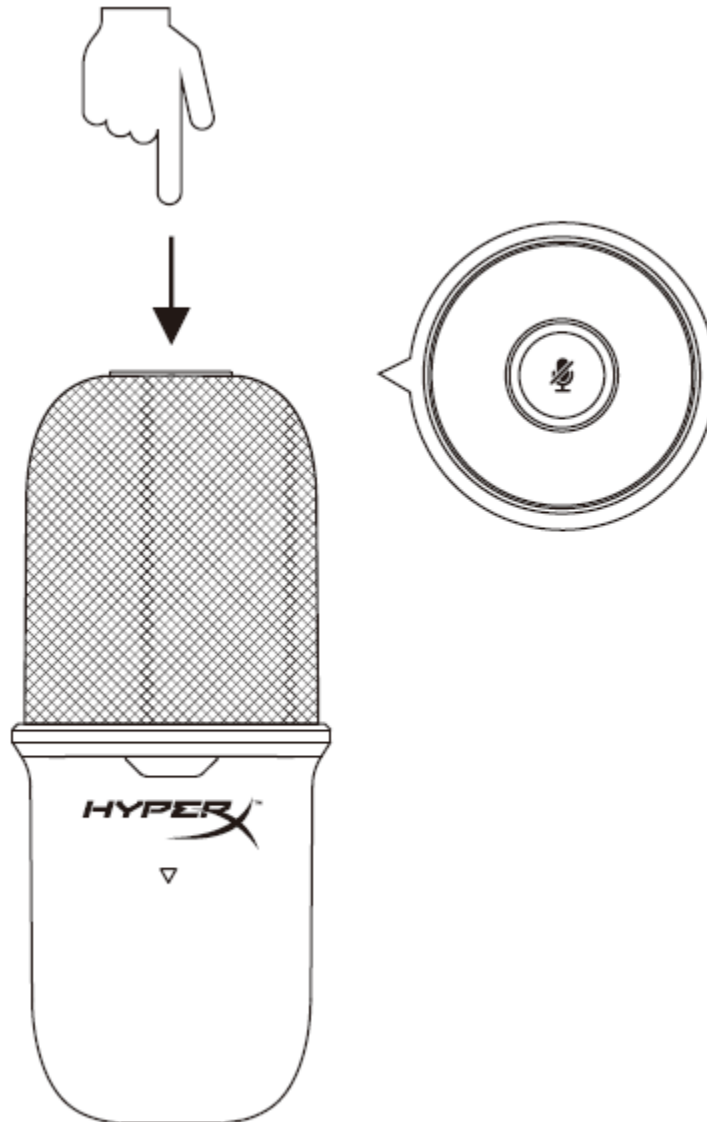
Das SoloCast kann gedreht werden, damit es leicht unter einem Monitor aufgestellt werden kann.





Mikrofonsteuerung

Stummschalten des Mikrofons



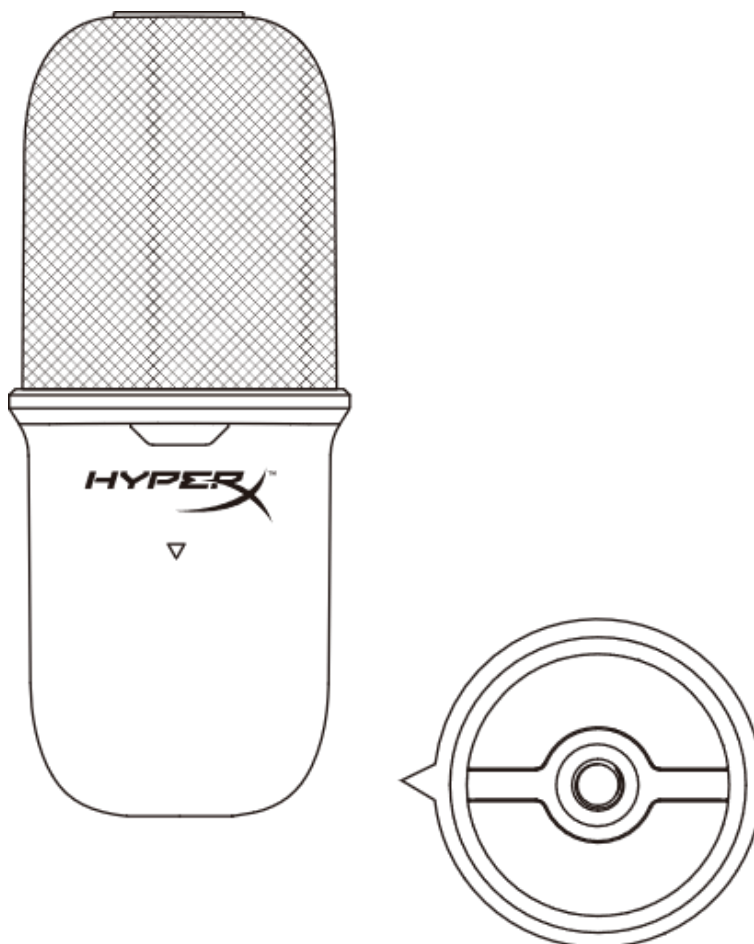
Tippe zum Stummschalten des Mikrofons bzw. zum Aufheben der Stummschaltung oben auf das Mikrofon. Die Mikrofon-LED zeigt den aktuellen Stummschalt-Status an.

Mikrofon-LED	Stummschalt-Status
Ein	Stummschaltung aus
Blinkend	Stummschaltung ein



Verwendung einer Mikrofonhalterung

Das SoloCast kann aus seinem Ständer gelöst und mit Mikrofonhalterungen mit 3/8" oder mit 5/8" Gewinde verwendet werden.





Fragen oder Probleme bei der Einrichtung

Wende dich an das HyperX Support-Team unter hyperxgaming.com/support/microphones



HyperX SoloCast[™]



Références des pièces

HMIS1X-XX-BK/G

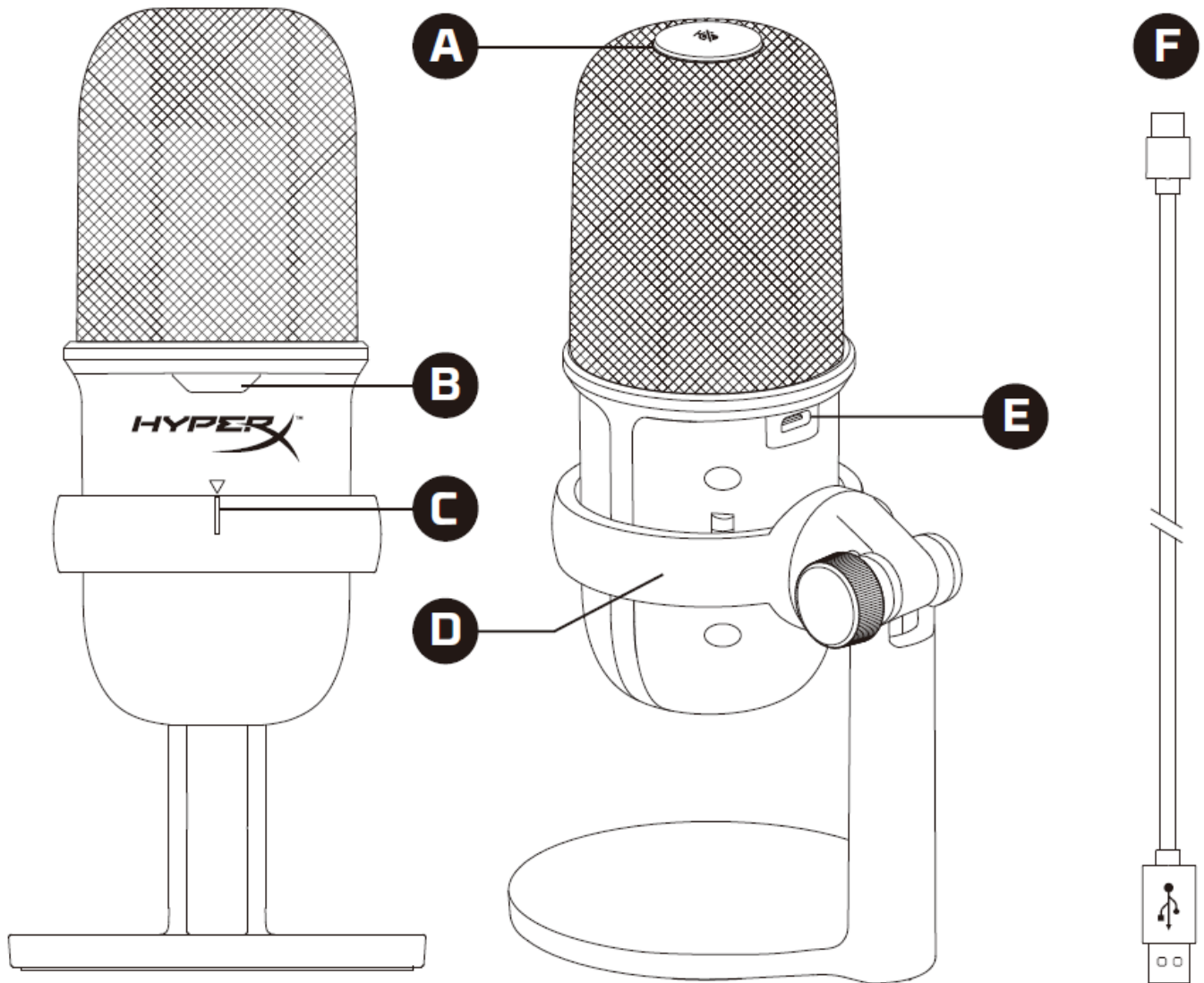


TABLE DES MATIÈRES

Présentation	3
Spécifications	4
Utilisation avec un PC ou un Mac	5
Utilisation avec une PS4™	8
Position du micro	9
Commandes du microphone	10
Utilisation d'un support de micro.....	11
Questions ou problèmes de configuration ?	12



Présentation



- A. Capteur Toucher pour désactiver
- B. LED d'état du microphone
- C. Guide d'alignement du micro
- D. Pied de micro
- E. Port USB-C
- F. Câble USB



Spécifications

Généralités

Alimentation : 5V/100mA (USB)

Ampérage : 47mA

Spécifications USB : USB 2.0 (haut débit)

Taux d'échantillonnage : 48kHz, 44,1kHz, 32kHz, 16kHz, 8kHz

Profondeur de bit : 16 bits

Compatibilité : Windows 7 et plus récent, Mac OS, PS4™

Longueur du câble : 2m

Poids :

- Microphone : 261g
- Support de micro 125g
- Total avec cordon USB : 429,9g

Microphone

Élément : Microphone à condensateur Electret

Diagramme directionnel : Cardioïde

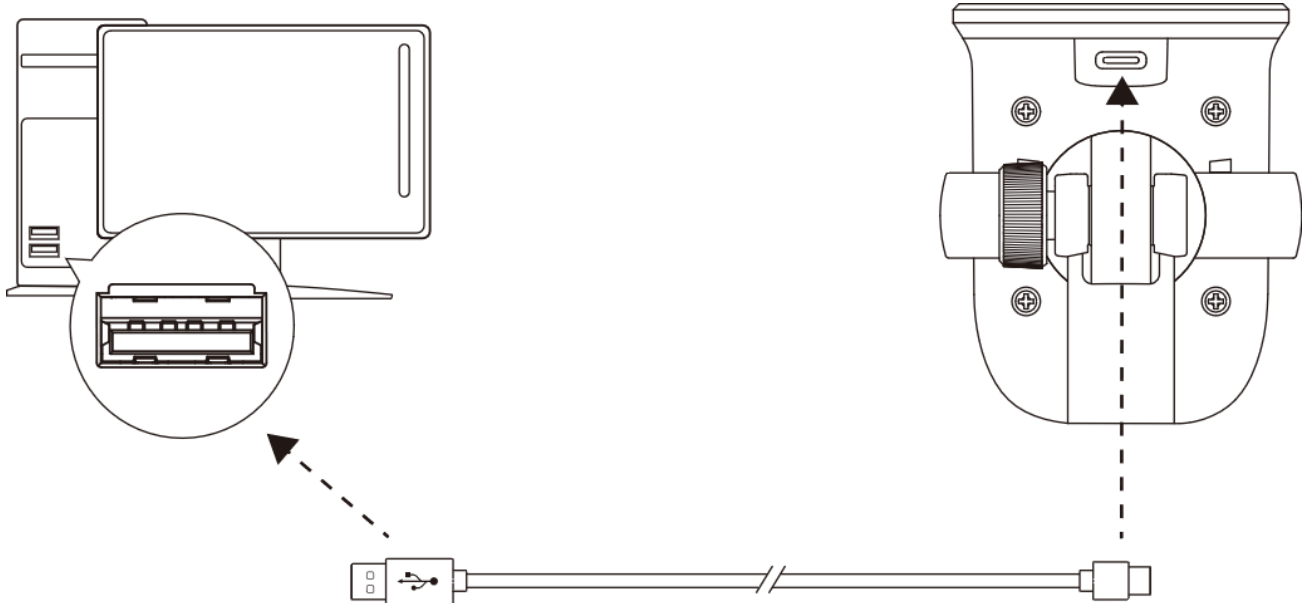
Réponse en fréquence : 20Hz-20kHz

Sensibilité : -6dBFS (1V/Pa à 1kHz)

Bruit (RMS) : \leq -74dBFS (pondéré A)



Utilisation avec un PC ou un Mac

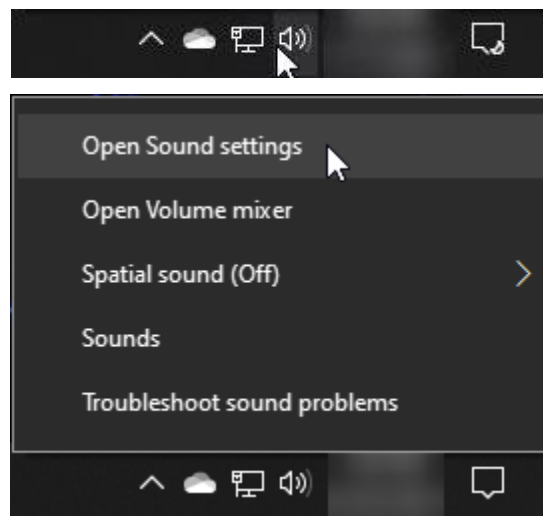


Branchez le micro sur un des ports USB du PC/ Mac, avec le câble USB fourni avec le micro.

Windows

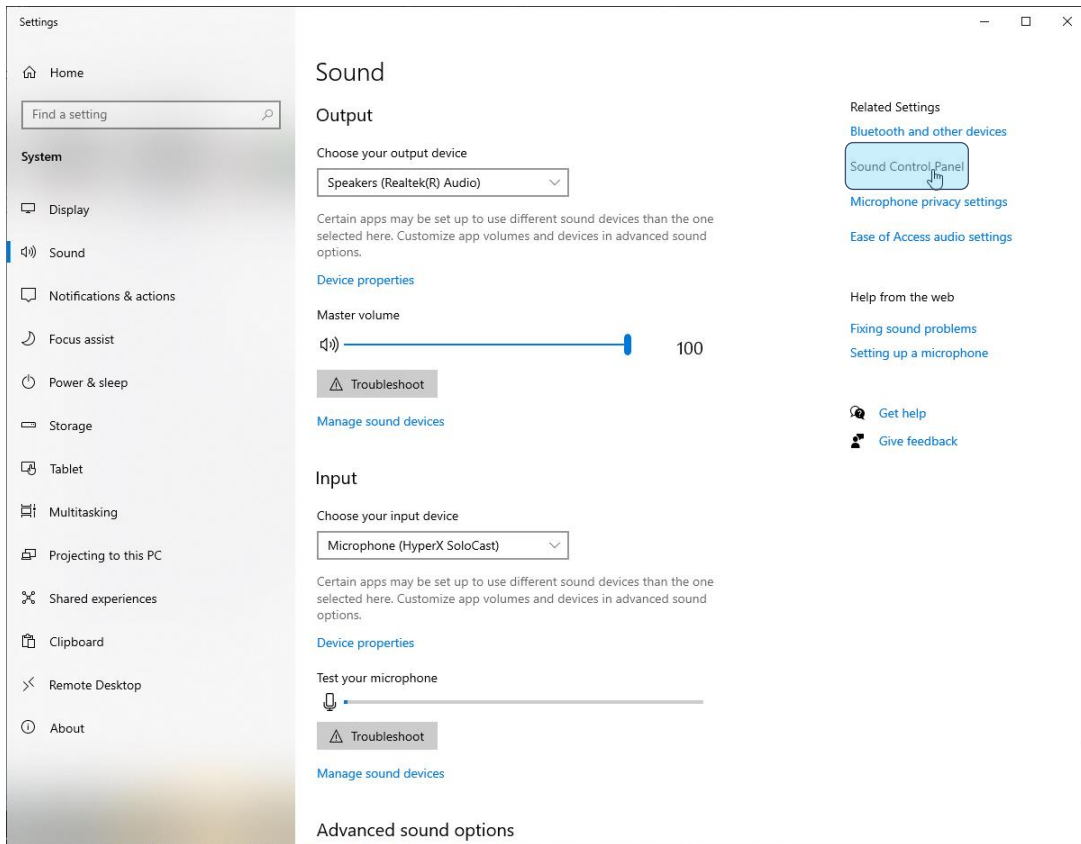
Pour confirmer que le micro est configuré correctement sur le PC, suivez les étapes ci-après :

1. Cliquez-droit sur l'icône Son dans la barre d'état Système, puis sélectionnez **Ouvrir les paramètres de son**.

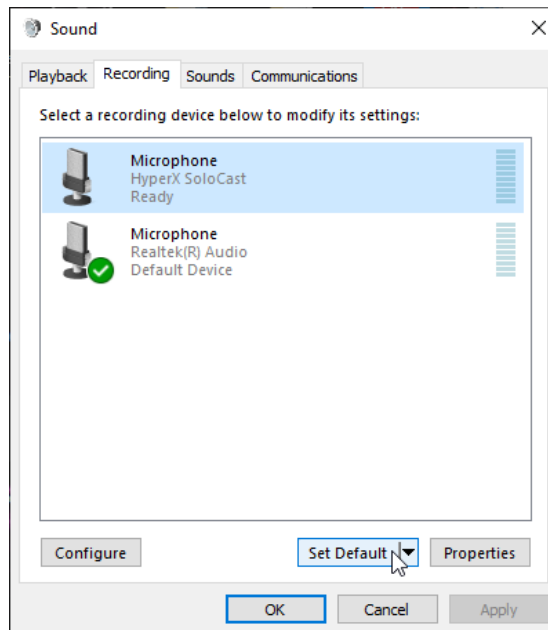




2. Sélectionnez **Panneau de configuration Son**.



3. Sous l'onglet *Enregistrement*, sélectionnez **Micro du casque HyperX SoloCast**, puis cliquez sur le bouton **Définir par défaut**.

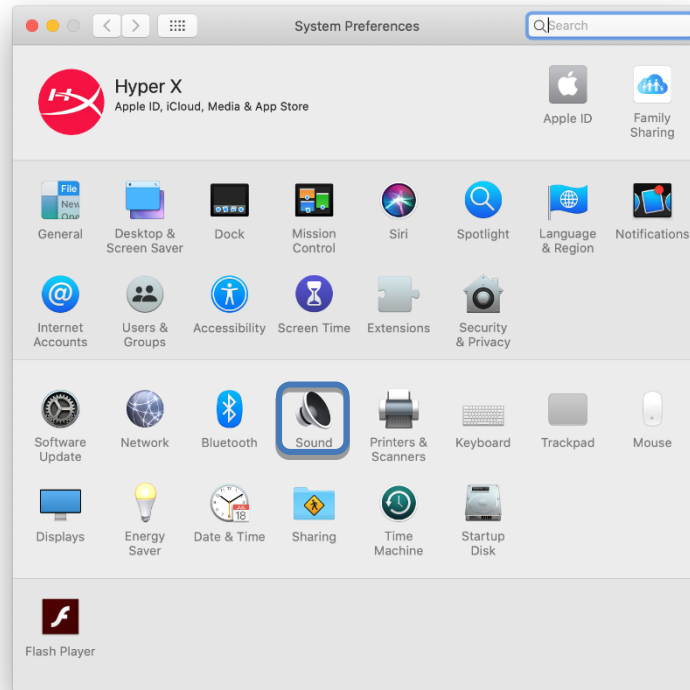




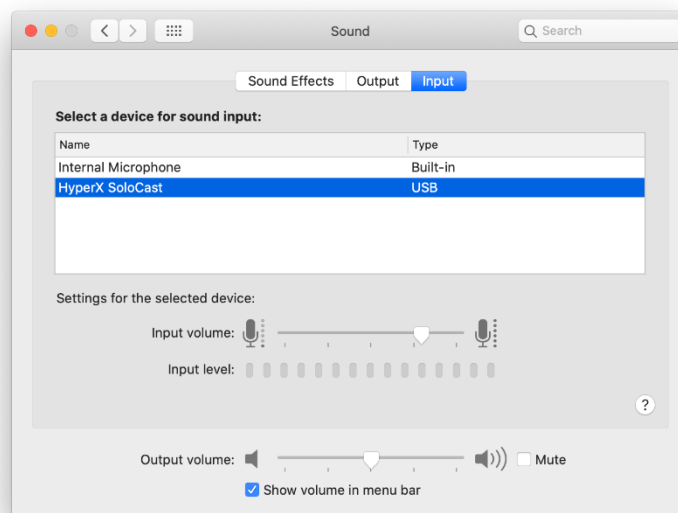
macOS

Pour confirmer que le micro est configuré correctement dans Mac OS, suivez les étapes ci-dessous :

1. Ouvrez les **Préférences Système** et choisissez **Son**.

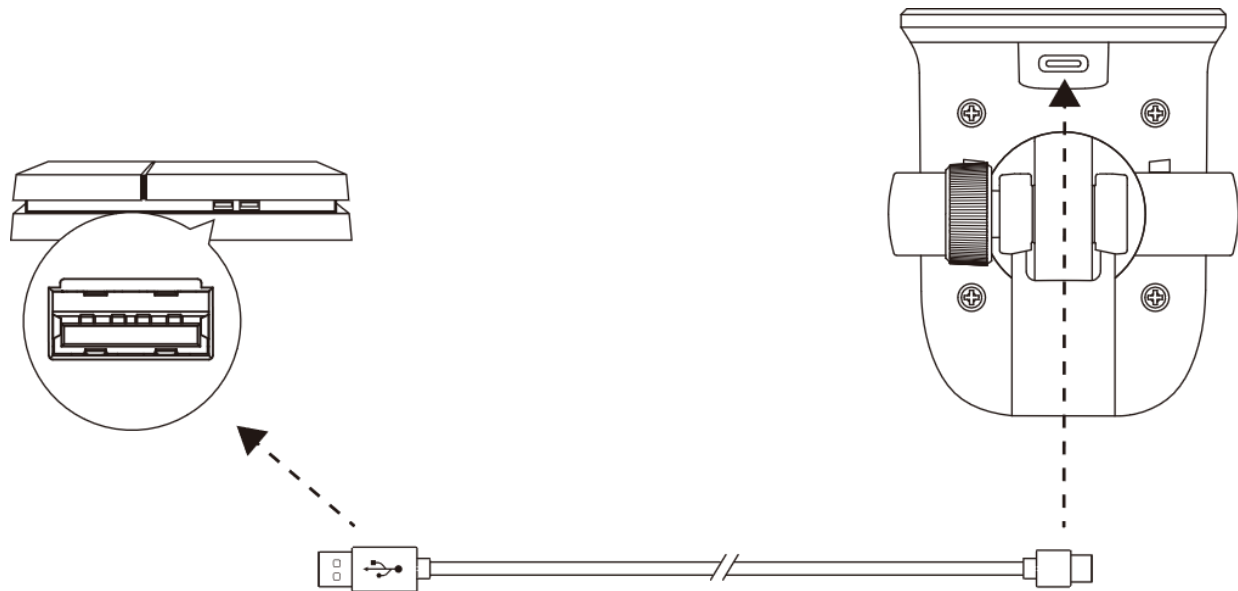


2. Sous l'onglet *Entrée*, sélectionnez **HyperX SoloCast**.





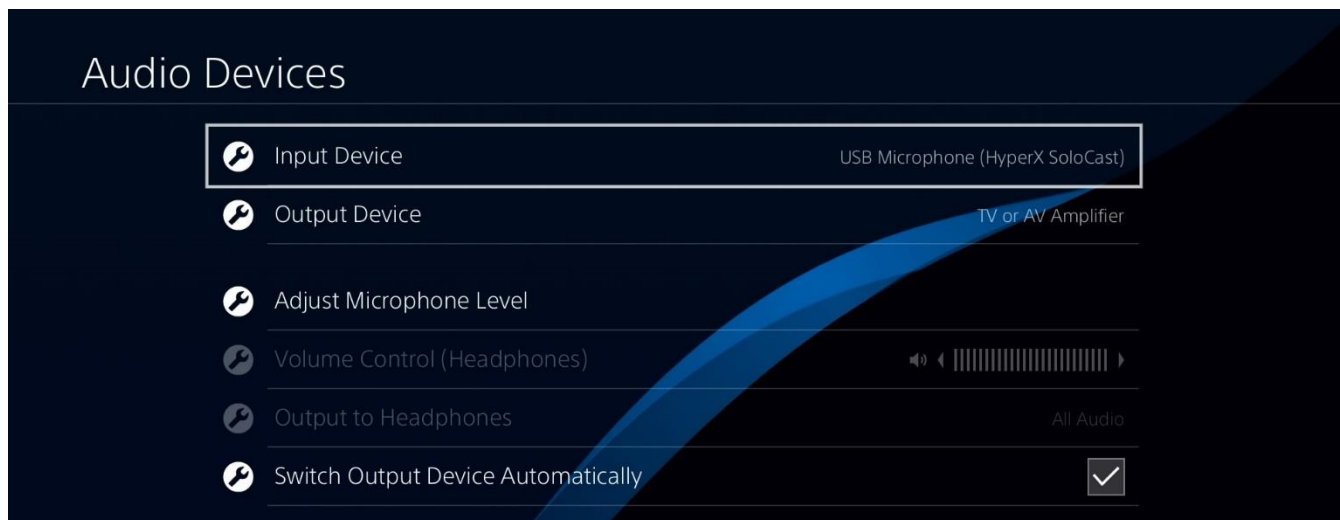
Utilisation avec une PS4™



Branchez le micro sur un des ports USB de la PS4™ avec le câble fourni.

Pour confirmer que le micro est configuré correctement sur la PS4™, suivez les étapes ci-dessous :

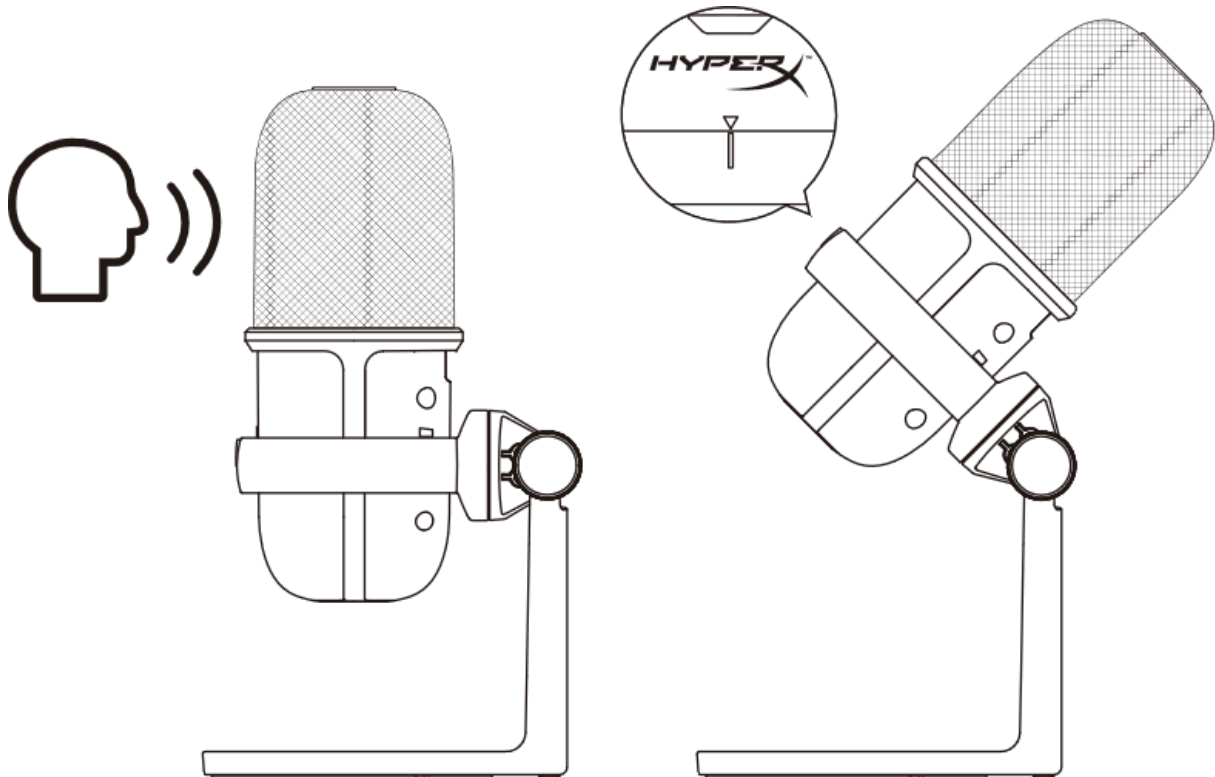
1. Dans le menu principal de PS4™, Ouvrez **Paramètres > Périphériques > Périphériques audio**.
2. Pour le *Périphérique d'entrée*, sélectionnez **USB Microsoft (HyperX SoloCast)**.



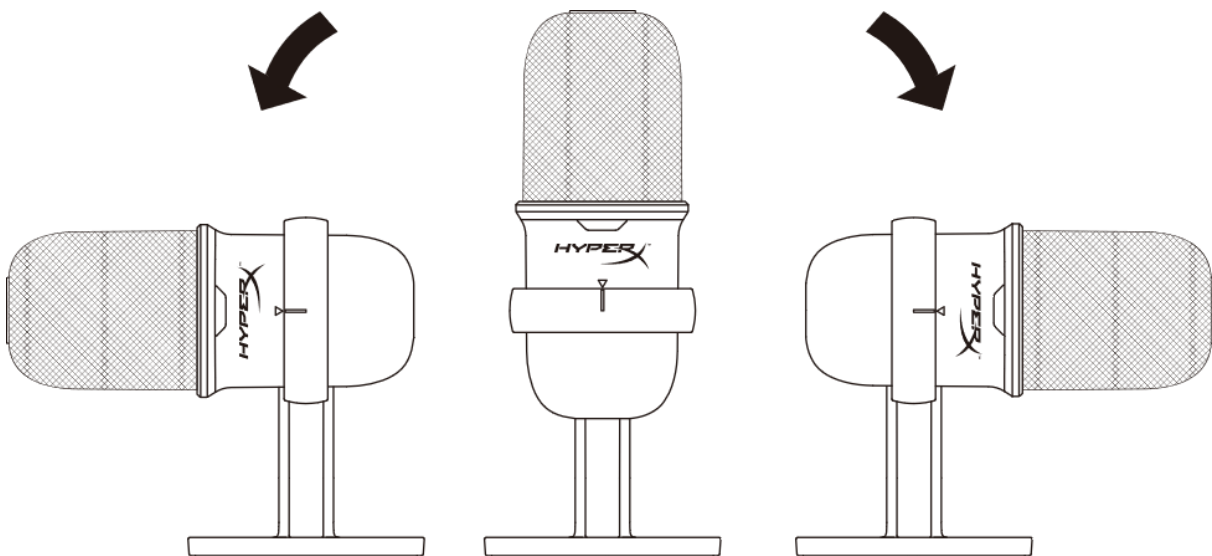


Position du micro

SoloCast doit être placé de telle sorte que l'avant du micro est orienté vers la source sonore. Ceci est indiqué par les repères d'alignement sur le micro et sur le pied.



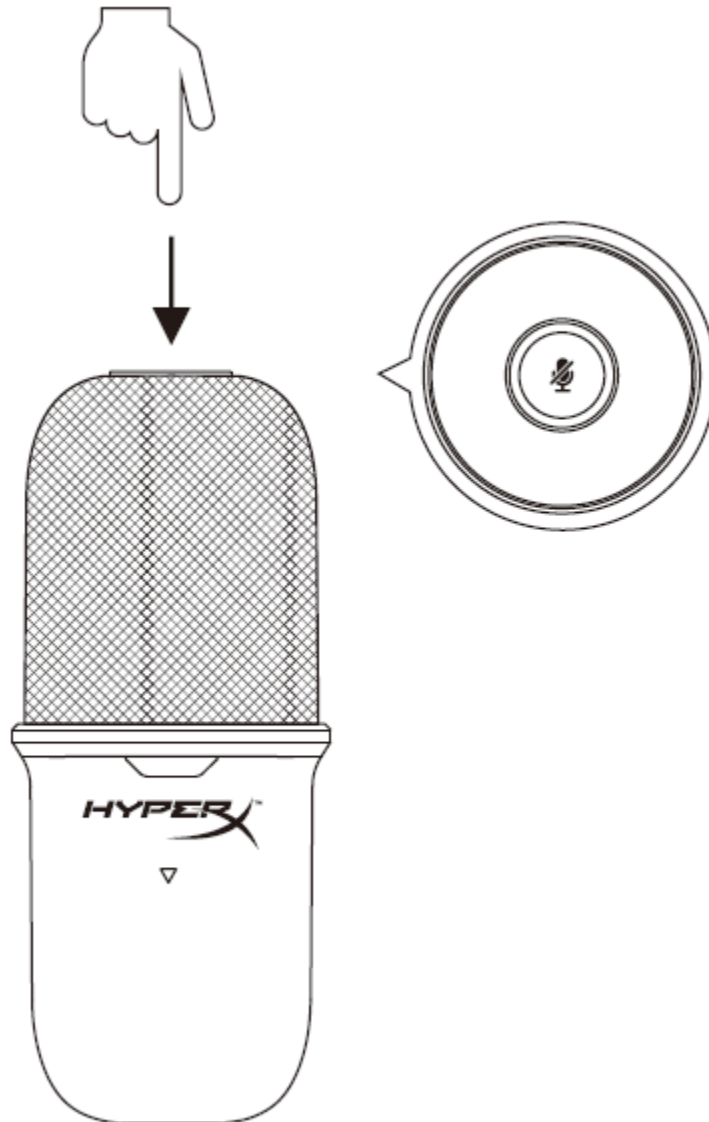
SoloCast peut pivoter pour faciliter le positionnement sous un écran.





Commandes du microphone

Désactivation du micro



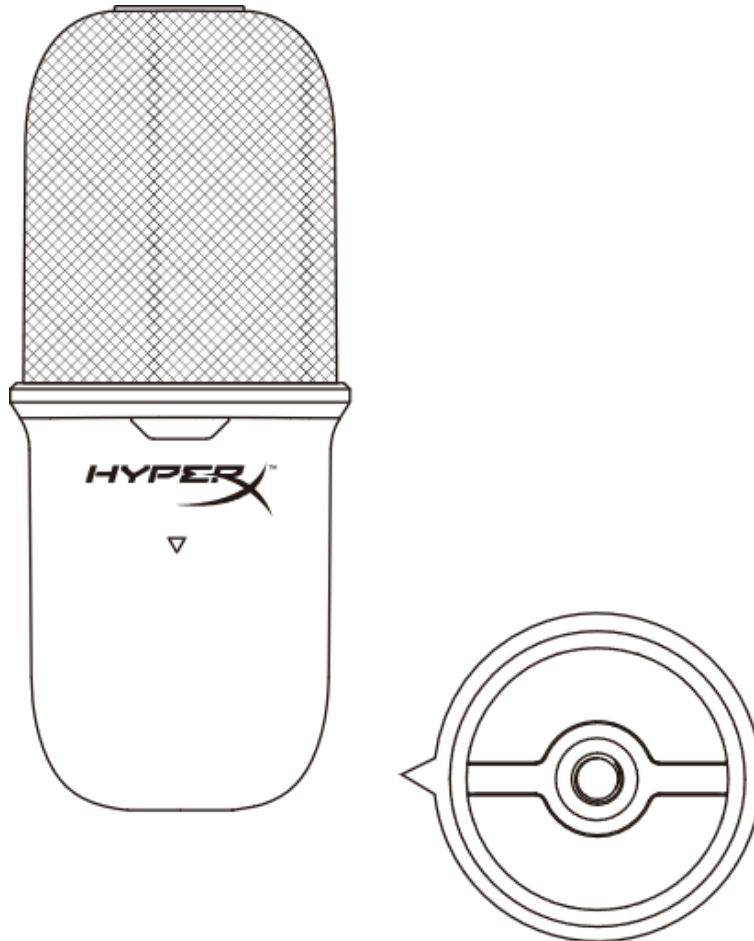
Tapez sur le haut du micro pour le désactiver/ activer. Le voyant LED du microphone confirme sa désactivation.

LED du microphone	État
Allumé fixe	Micro activé
Allumé clignotant	Micro désactivé



Utilisation d'un support de micro

SoloCast peut être retiré de son pied et utilisé avec des supports dotés d'un filetage de 3/8 ou 5/8 de pouce.





Questions ou problèmes de configuration ?

Contactez l'équipe d'assistance HyperX via la page hyperxgaming.com/support/microphones



HyperX SoloCast[™]



Numeri di parte

HMIS1X-XX-BK/G

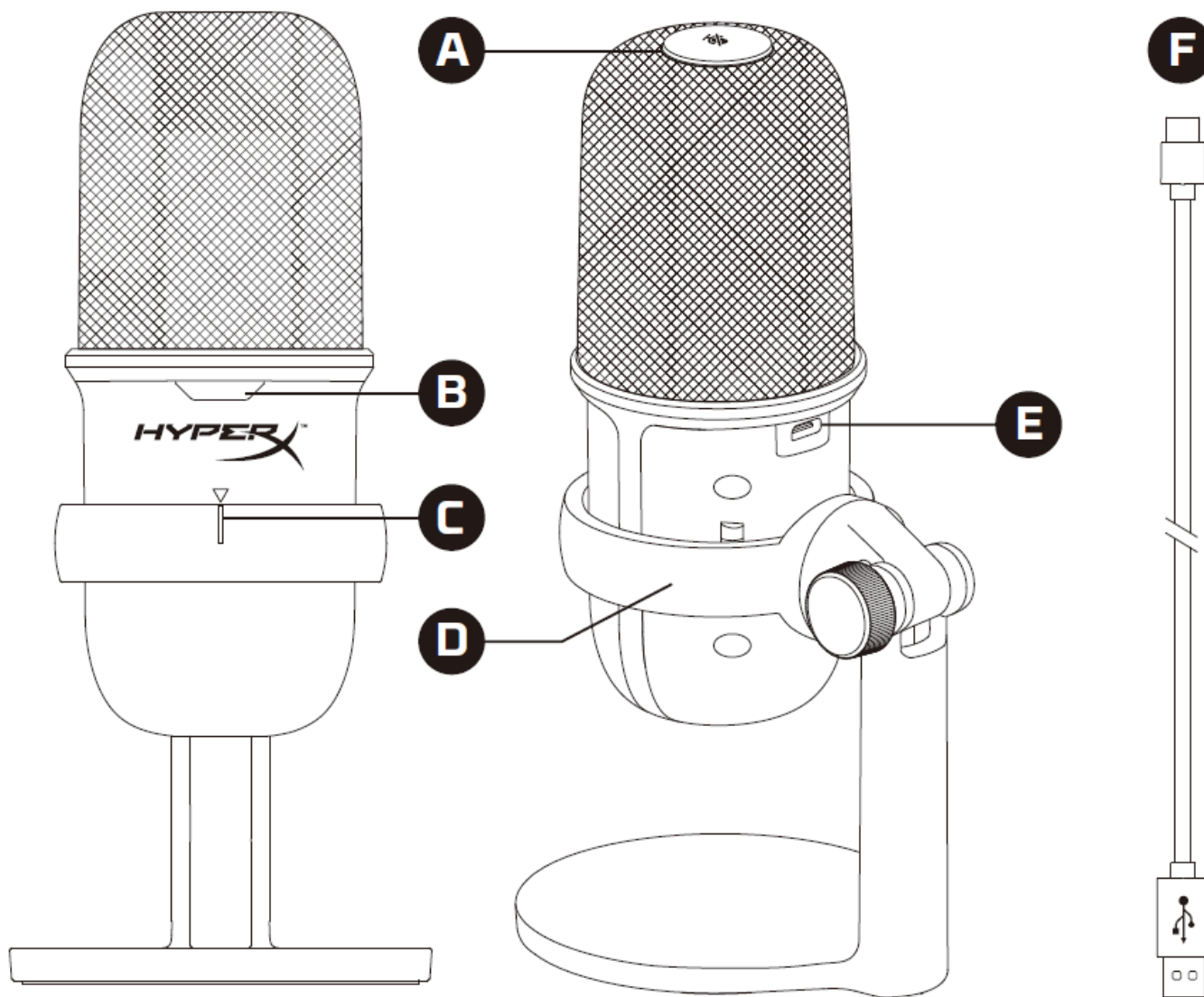


INDICE

Descrizione generale del prodotto	3
Specifiche tecniche	4
Utilizzo con PC o Mac.....	5
Utilizzo con la console PS4™	8
Posizione del microfono	8
Controllo microfono	10
Utilizzo con una staffa per microfono.....	11
Domande o dubbi sulla configurazione?.....	12



Descrizione generale del prodotto



- A. Sensore "Tap-to-mute"
- B. LED di stato del microfono
- C. Guida di allineamento microfono
- D. Supporto microfono
- E. Porta USB-C
- F. Cavo USB



Specifiche tecniche

Informazioni generali

Alimentazione: 5V/100 mA (USB)

Corrente operativa: 47 mA

Tipo USB: USB 2.0 (full speed)

Frequenze di campionamento: 48 kHz, 44.1 kHz, 32 kHz, 16 kHz, 8 kHz

Profondità di bit: 16-bit

Compatibilità: Windows 7 o successivi, Mac OS, PS4[™]

Lunghezza cavo: 2 m

Peso:

- Microfono: 261 g
- Supporto microfono: 125 g
- Peso complessivo con cavo USB: 429,9 g

Microfono

Componente: microfono con condensatore a elettret

Pattern di direzione: cardioide

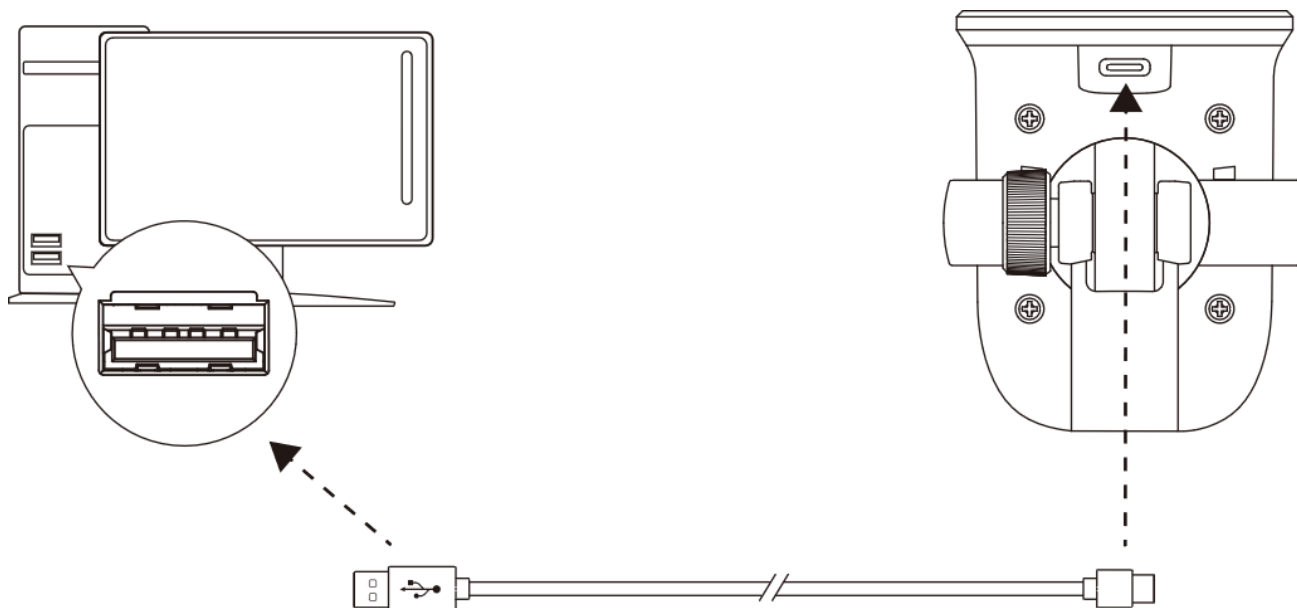
Risposta in frequenza: 20 Hz-20 kHz

Sensibilità: -6 dBFS (1V/Pa a 1 kHz)

Rumore (RMS): \leq -74 dBFS (classificazione A)



Utilizzo con PC o Mac

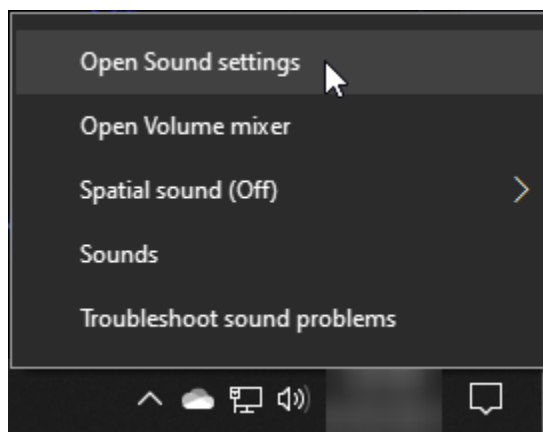


Collegare il microfono a una porta USB del PC o del Mac tramite il cavo USB incluso.

Windows

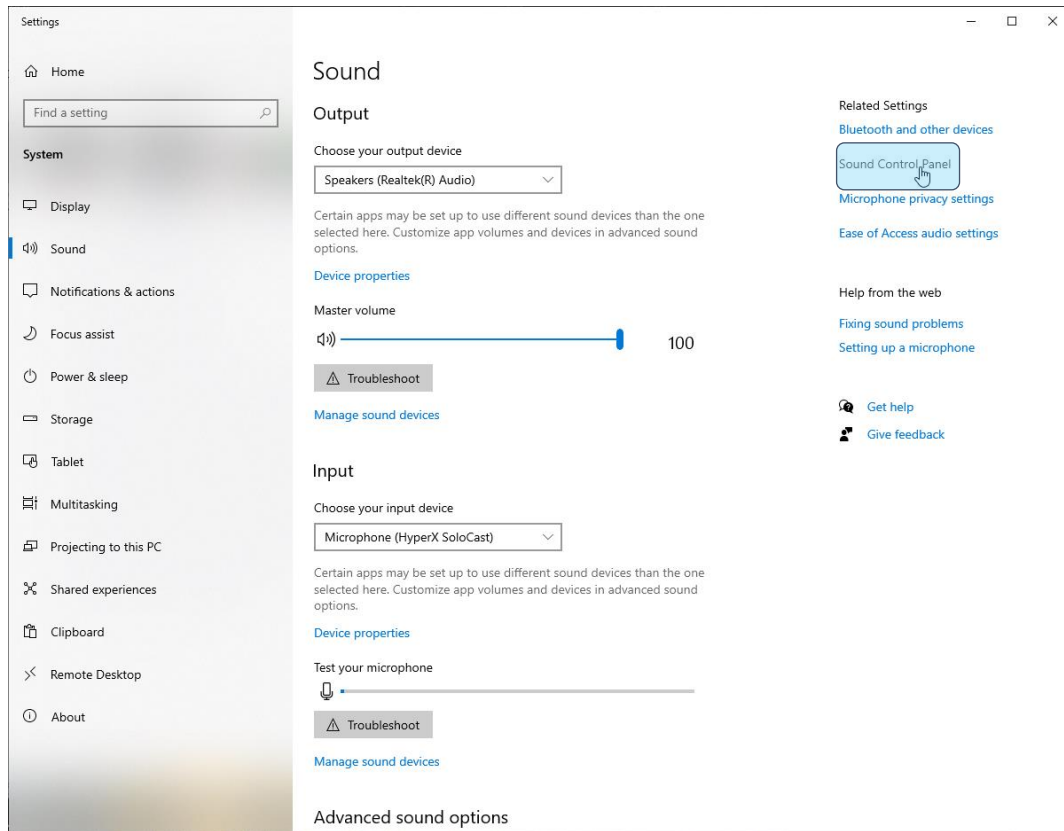
Per verificare che la connessione tra il microfono e il PC sia correttamente configurata, procedere come indicato di seguito:

1. Fare clic con il pulsante destro del mouse sull'icona dell'altoparlante che si trova nella barra di notifica e selezionare **Apri impostazioni audio**.

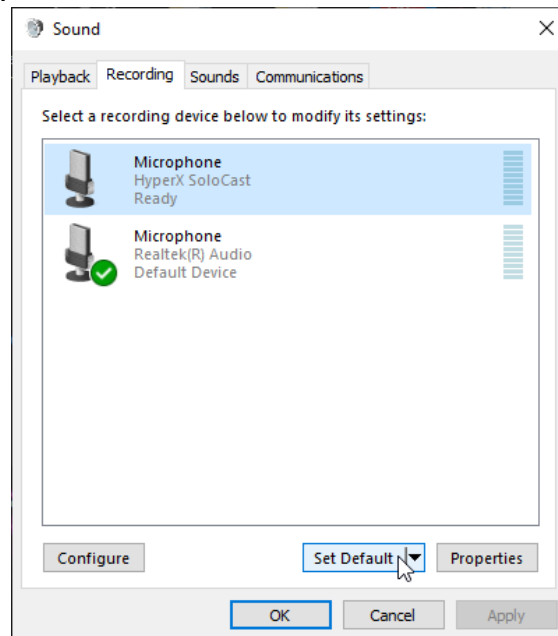




2. Selezionare **Pannello di controllo audio**.



3. Nella scheda *Registrazione*, selezionare **Microphone HyperX SoloCast** e fare clic sul pulsante **Imposta come predefinito**.

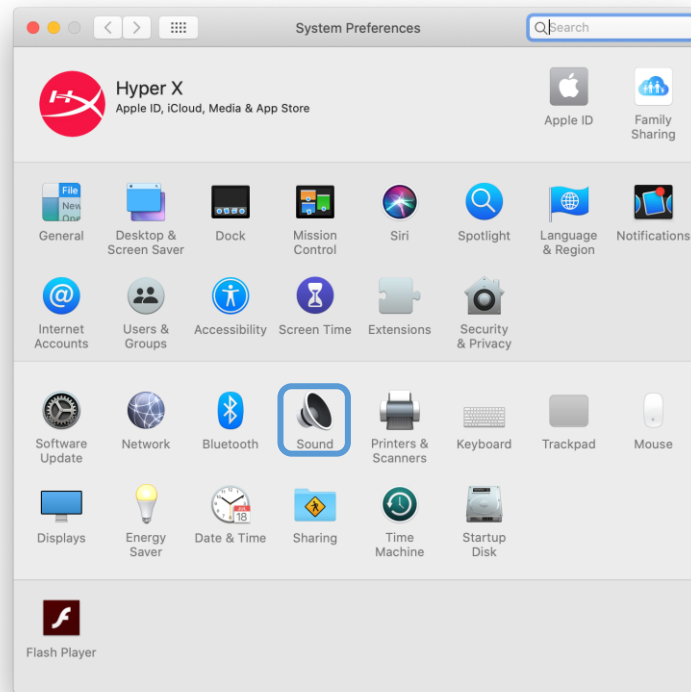




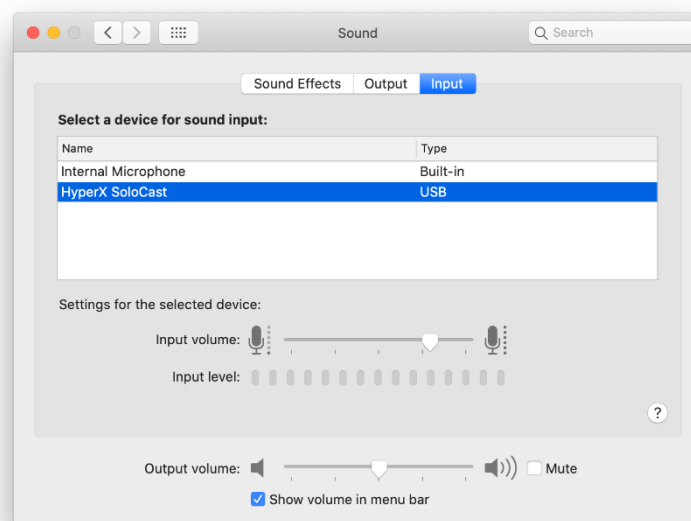
macOS

Per verificare che la connessione tra il microfono e il macOS sia correttamente configurata, procedere come indicato di seguito:

1. Aprire "**Preferenze di sistema**" e selezionare **Suoni**.

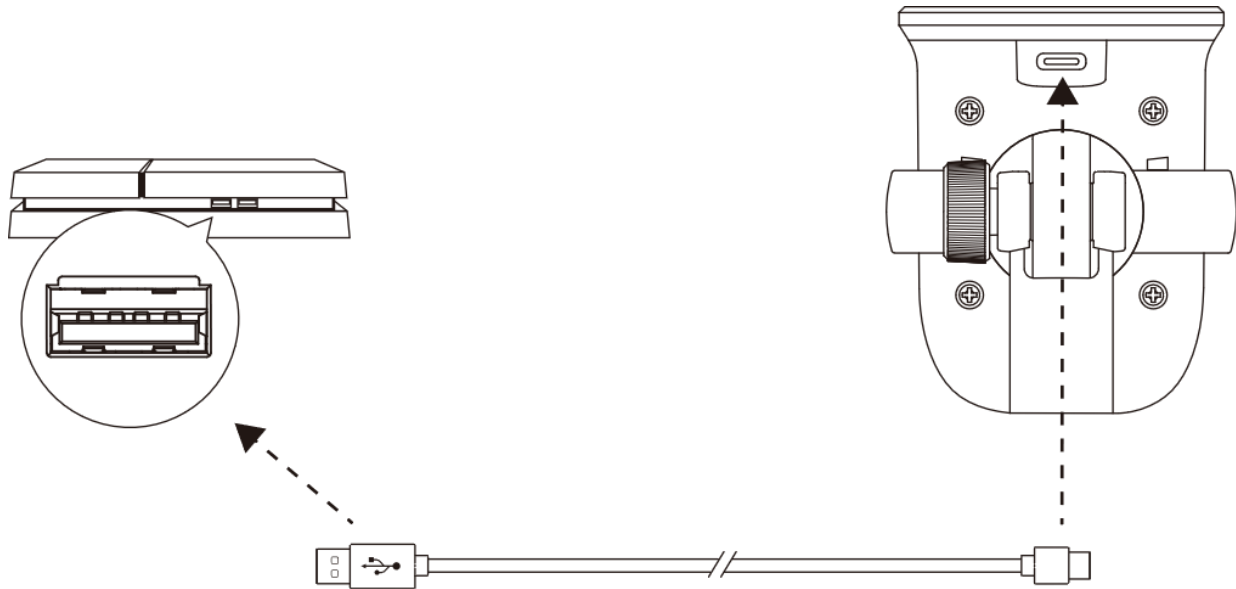


2. Nella scheda *Ingresso*, selezionare **HyperX SoloCast**.





Utilizzo con la console PS4[™]



Collegare il microfono a una porta USB della console PS4[™] tramite il cavo USB incluso.

Per verificare che la connessione tra il microfono e la console PS4[™] sia correttamente configurata, procedere come indicato di seguito:

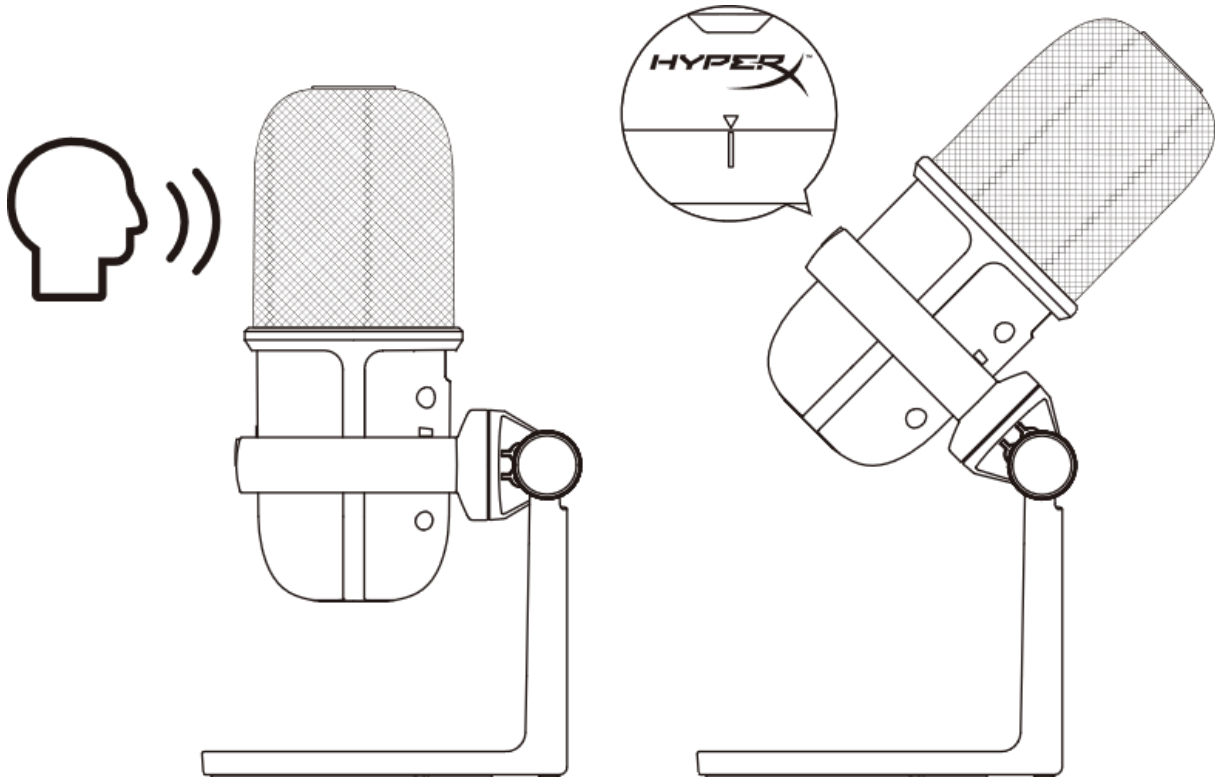
1. Dal menu principale della console PS4[™], selezionare **Impostazioni > Dispositivi > Dispositivi audio**.
2. Impostare l'opzione *Dispositivo di ingresso* su **USB Microsoft (HyperX SoloCast)**.



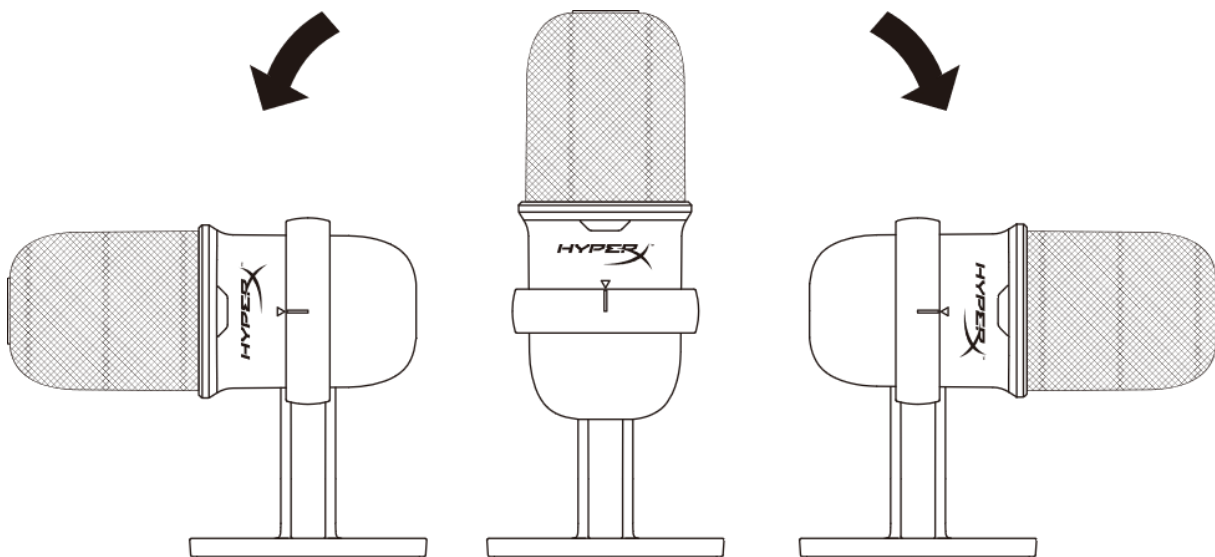


Posizione del microfono

SoloCast deve essere posizionato con la parte frontale del microfono rivolta verso la fonte sonora. Fare riferimento all'indicazione della guida di allineamento presente sia sul microfono che sul supporto.



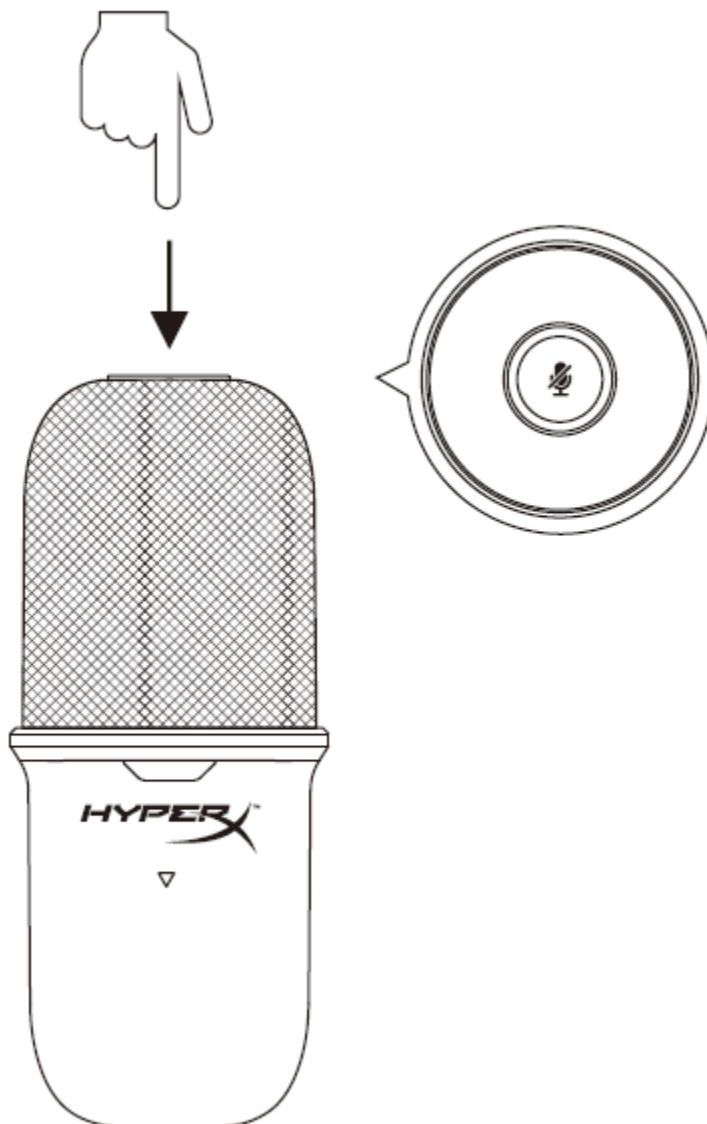
È possibile ruotare SoloCast per consentirne un facile posizionamento sotto un monitor.





Controllo microfono

Silenziamento del microfono



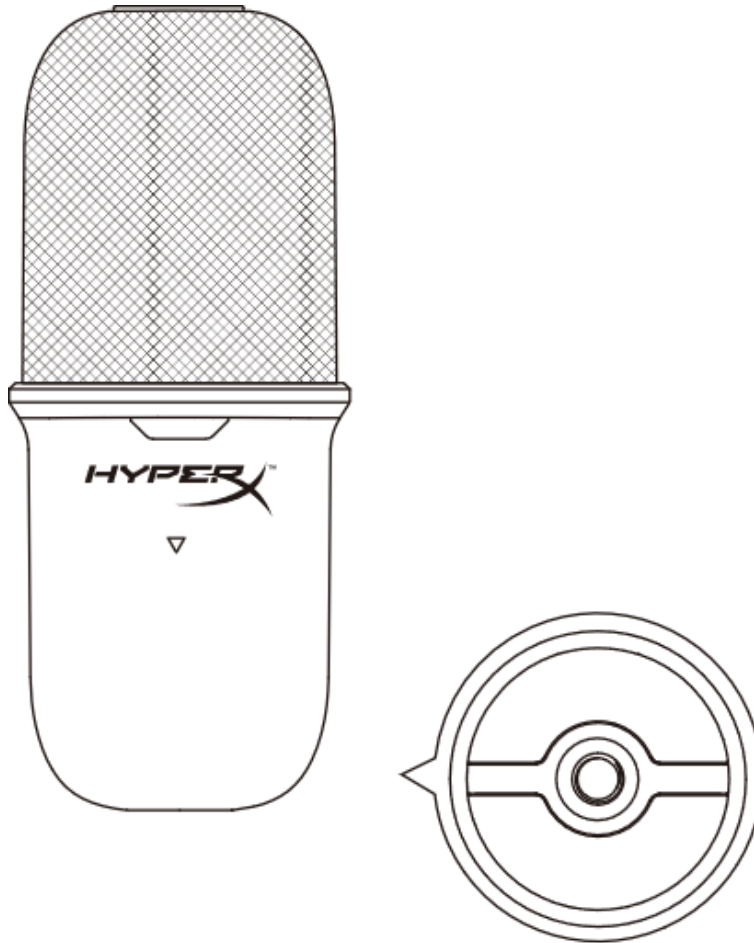
Toccare la parte superiore del microfono per silenziare o riattivare il microfono. Il LED del microfono indicherà lo stato attuale di silenziamento del microfono.

LED del microfono	Stato di esclusione
Acceso	Silenziamento disattivato
Lampeggiante	Silenziamento attivato



Utilizzo con una staffa per microfono

È possibile rimuovere SoloCast dal suo supporto ed installarlo su staffe per microfono con filettature da 3/8" o 5/8".





Domande o dubbi sulla configurazione?

Contattare il team di supporto HyperX all'indirizzo: hyperxgaming.com/support/microphones



HyperX SoloCast[™]



Código do Produto

HMIS1X-XX-BK/G

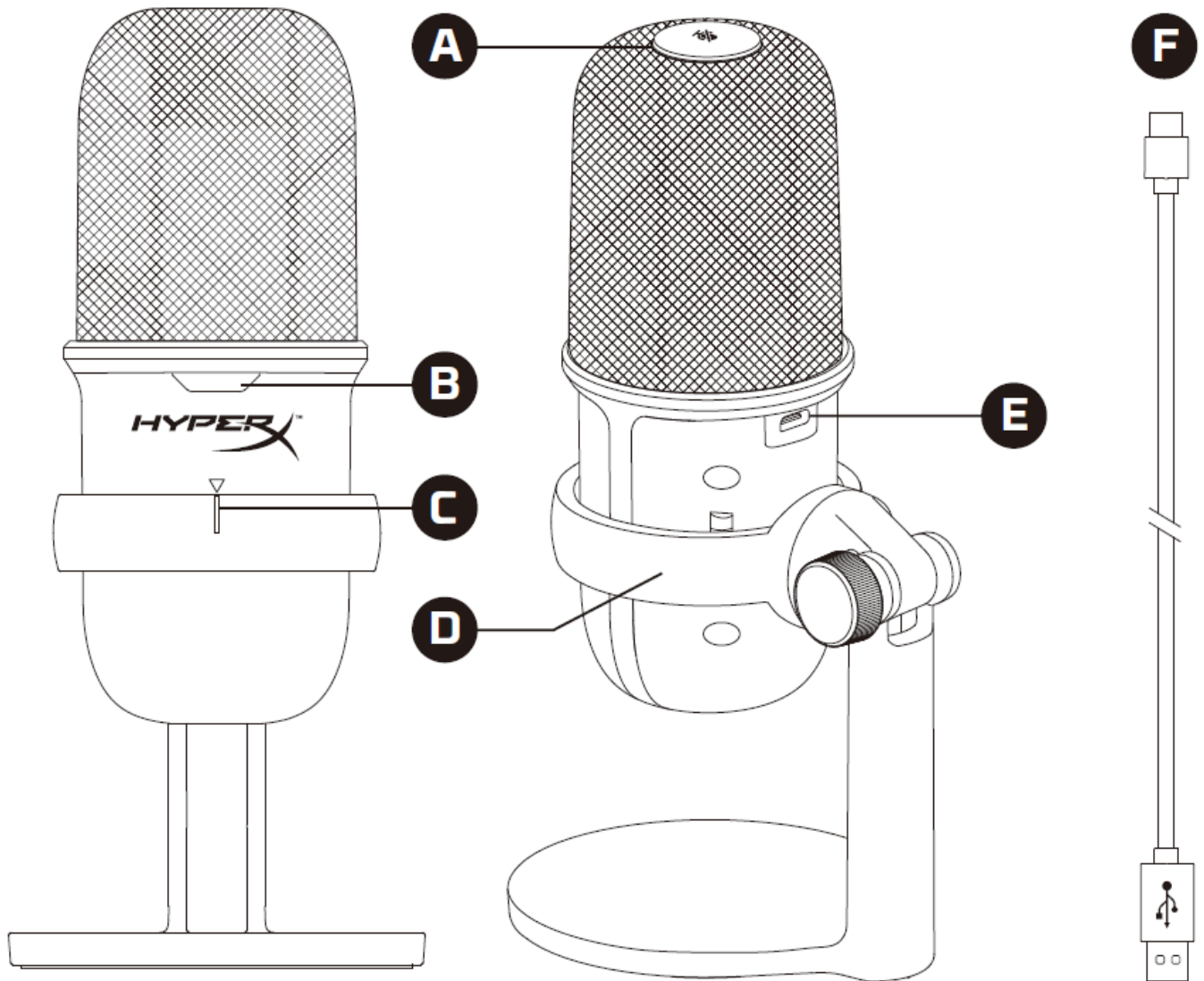


ÍNDICE

Visão geral	3
Especificações.....	4
Using with PC or Mac	5
Utilizando com PS4™	8
Posição do microfone	9
Controles do Microfone	10
Usando uma montagem de microfone.....	11
Dúvidas ou Problemas na Instalação	12



Visão geral



- A. Sensor de toque para colocar em mudo
- B. LED de status do microfone
- C. Guia de alinhamento do microfone
- D. Suporte do microfone
- E. Porta USB Tipo C
- F. Cabo USB



Especificações

Geral

Fonte de alimentação: 5V/100mA (USB)

Corrente: 47mA

Especificação USB: USB 2.0 (velocidade total)

Taxas de amostragem: 48kHz, 44,1kHz, 32kHz, 16kHz, 8kHz

Profundidade de bit: 16 bits

Compatibilidade: Windows 7 e acima, Mac OS, PS4™

Comprimento do cabo: 2m

Peso:

- Microfone: 261g
- Pedestal do microfone: 125g
- Total com cabo USB: 429,9g

Microfone

Elemento: Microfone condensador Electret

Padrão de direção: Cardióide

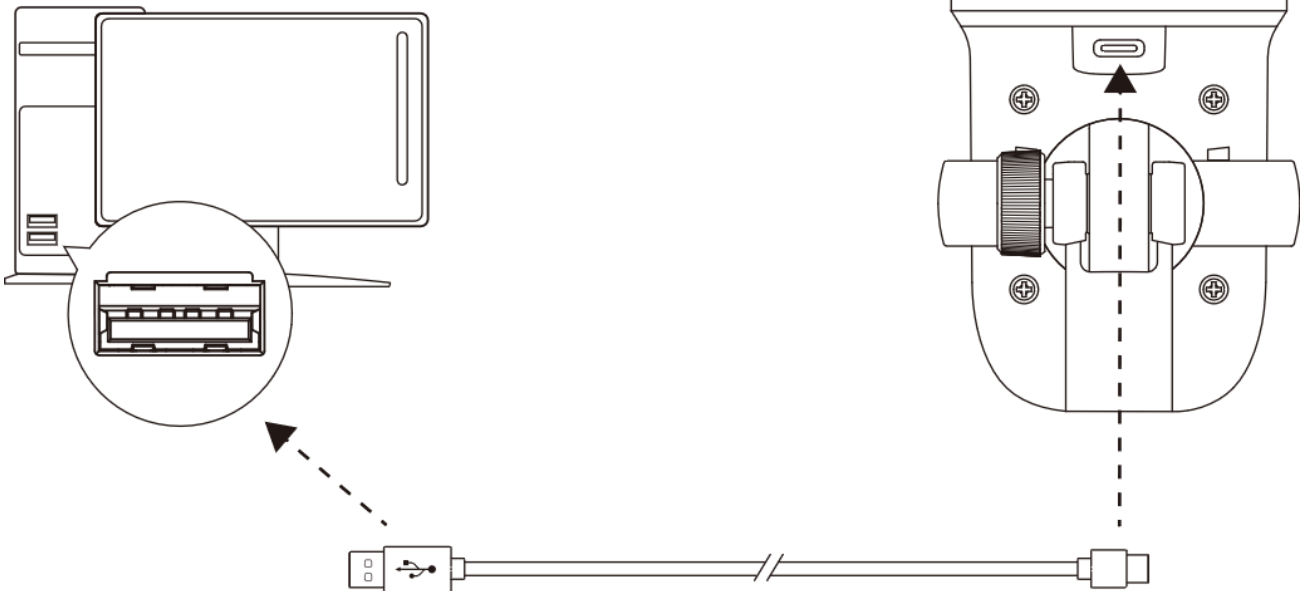
Resposta de frequência: 20Hz-20kHz

Sensibilidade: -6dBFS (1V/Pa a 1kHz)

Ruído (RMS): \leq -74dBFS (A-weighted)



Using with PC or Mac

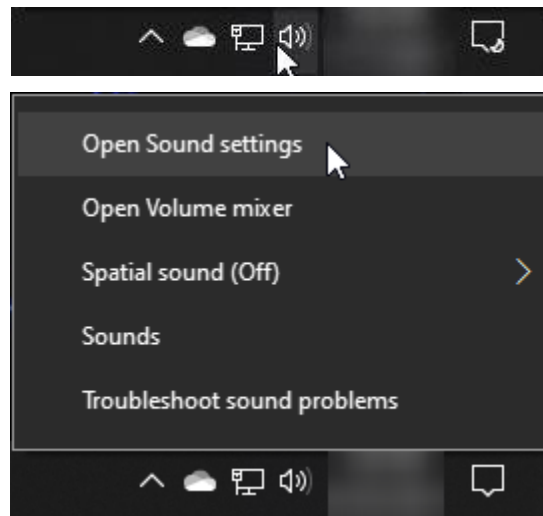


Conecte o microfone a uma porta USB no PC ou Mac com o cabo USB incluído.

Windows

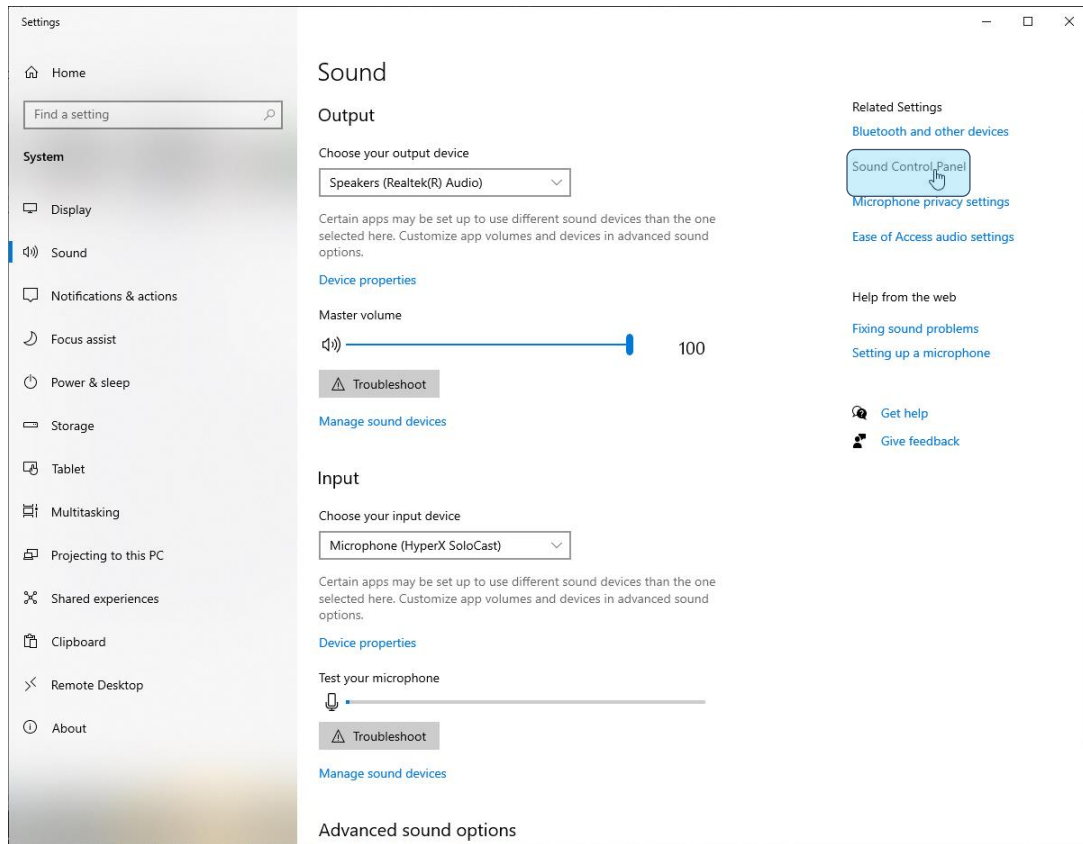
Para assegurar que o microfone esteja configurado corretamente no PC, siga os passos abaixo:

1. Clique com o botão direito do mouse no ícone de som na bandeja do sistema e selecione **Abrir Configurações de Som**.

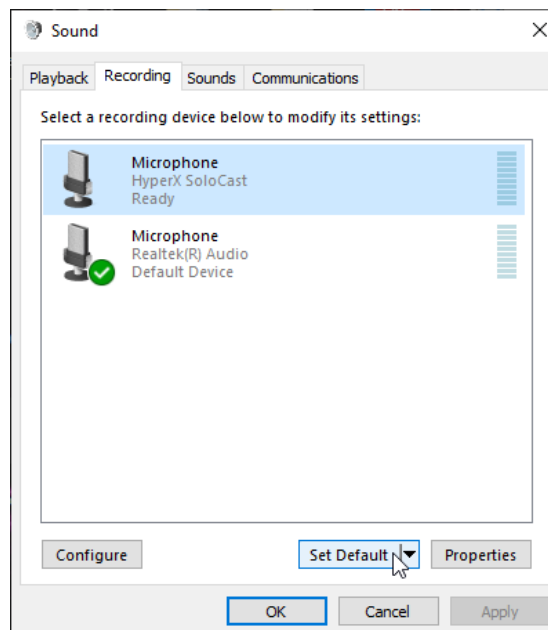




2. Seleccione **Painel de Controle de Som**



3. Na aba *Gravação*, selecione **Microfone HyperX SoloCast** e clique no botão **Definir padrão**.

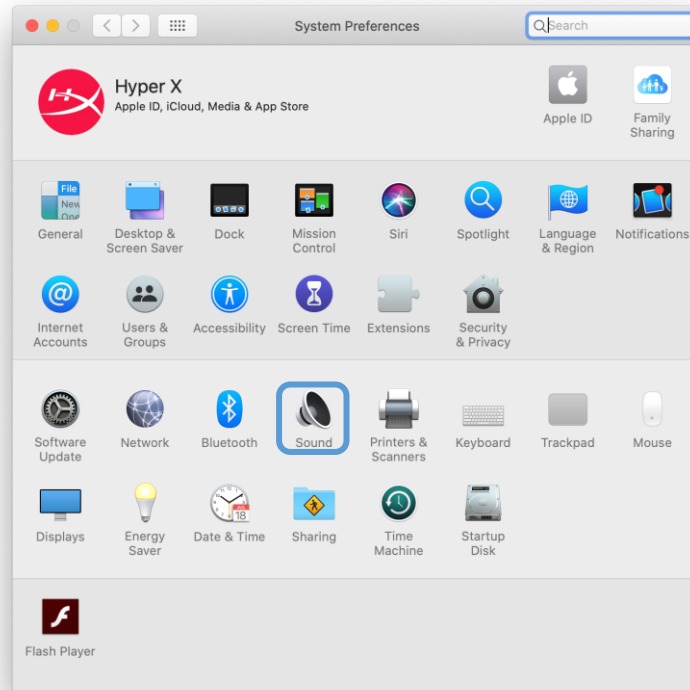




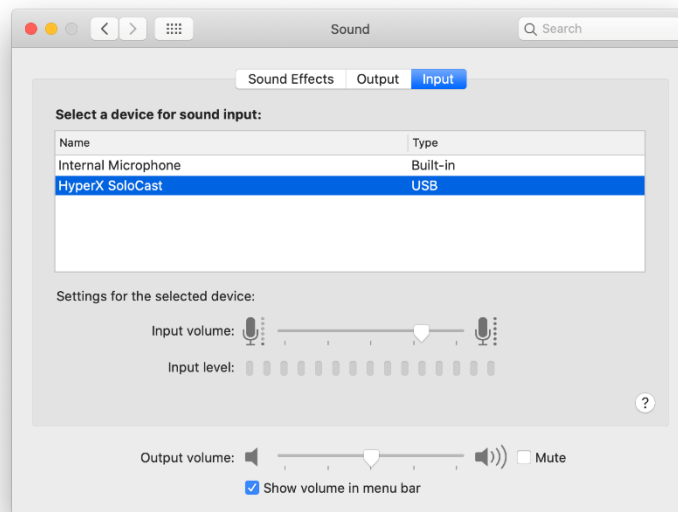
macOS

Para assegurar que o microfone esteja configurado corretamente no macOS, siga os passos abaixo:

1. Abra **Preferências do Sistema** e selecione **Som**.

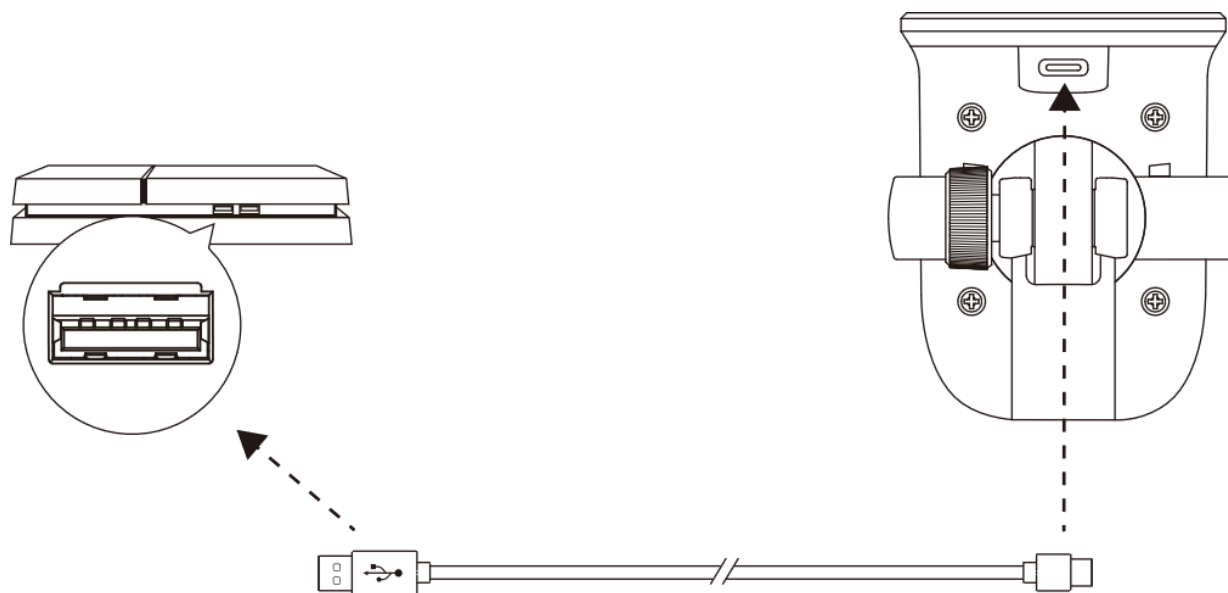


2. Na aba *Entrada*, selecione **HyperX SoloCast**.





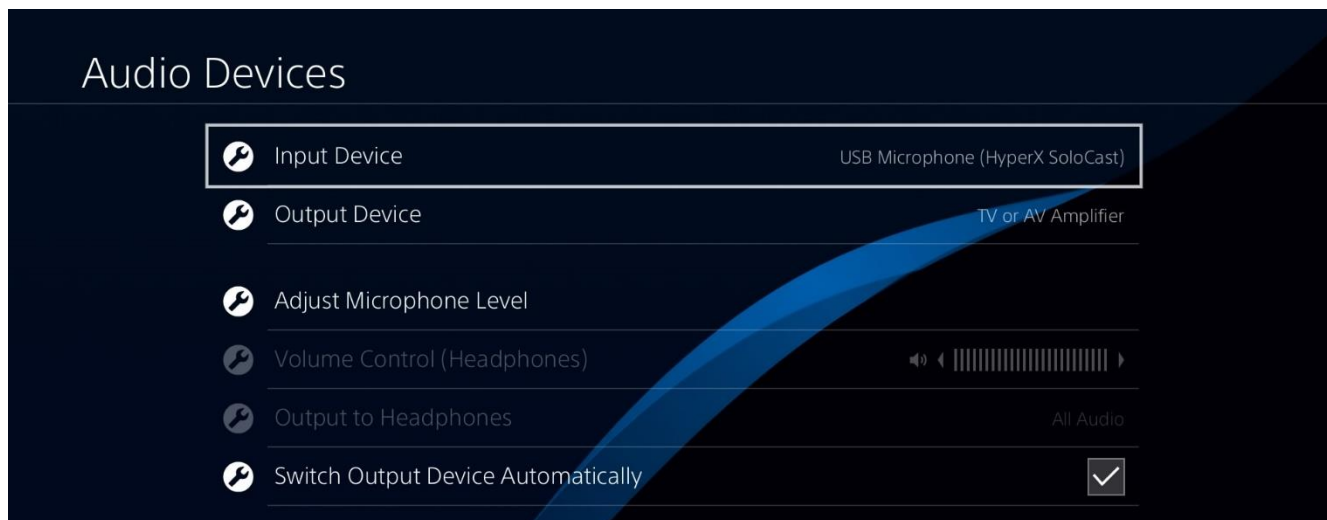
Utilizando com PS4[™]



Conecte o microfone a uma porta USB no PS4[™] com o cabo USB incluído.

Para assegurar que o microfone esteja configurado corretamente no PS4[™], siga os passos abaixo:

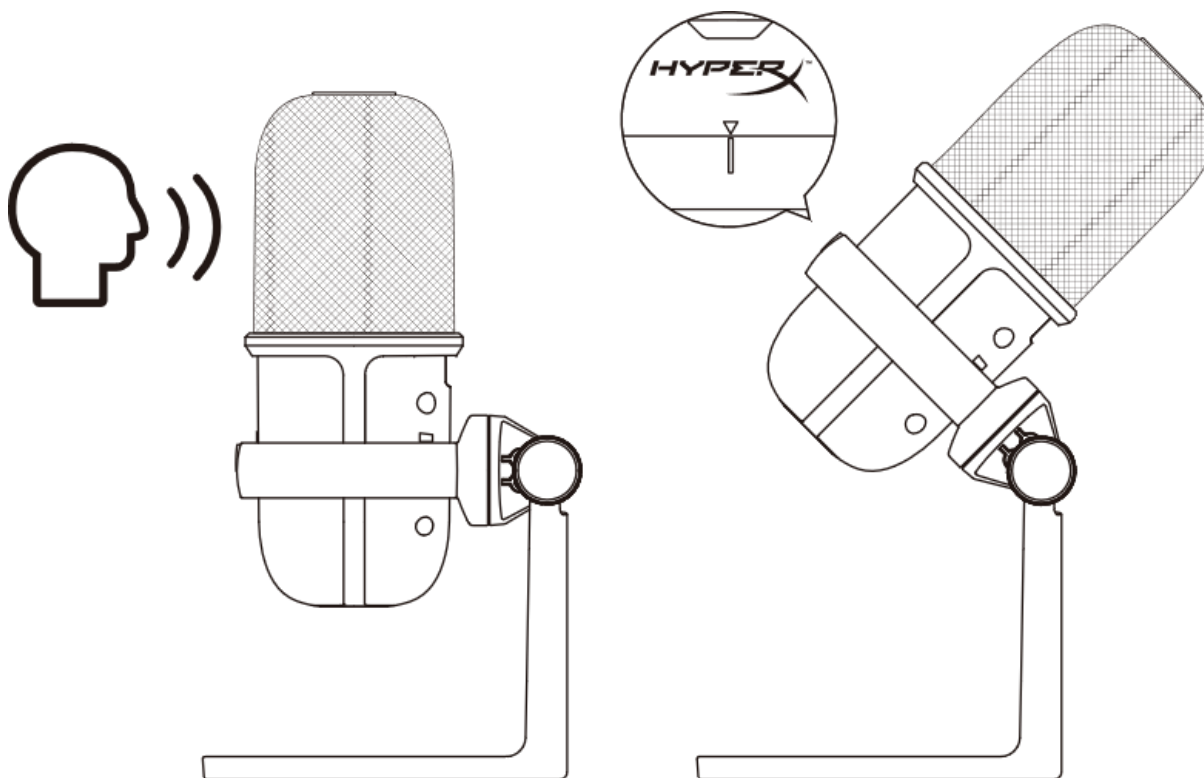
1. No menu principal do PS4[™], vá para **Configurações > Dispositivos > Dispositivos de Áudio**
2. Defina *Dispositivo de Entrada* para **USB Microsoft (HyperX SoloCast)**.



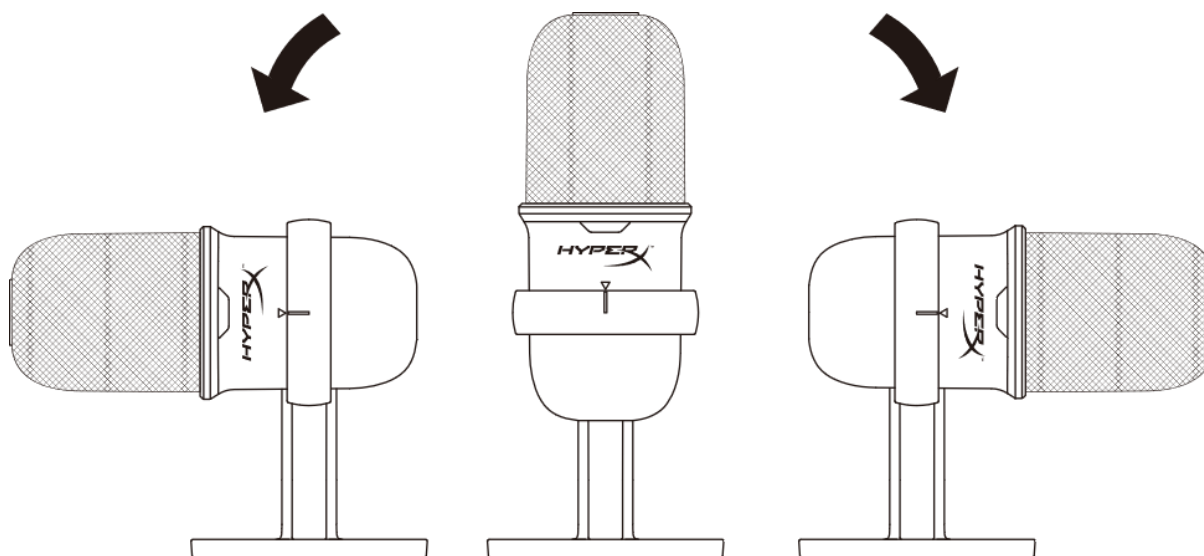


Posição do microfone

O SoloCast deve ser colocado com a frente do microfone voltada para a fonte de som. Isso é indicado pela guia de alinhamento no microfone e no suporte.



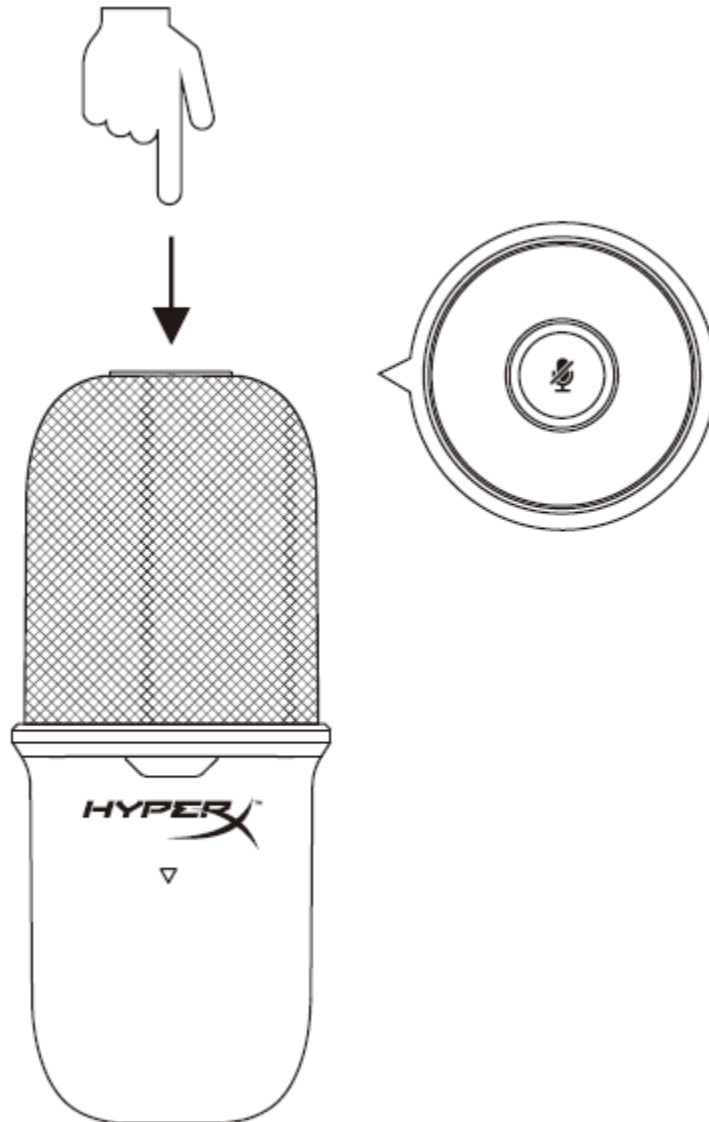
O SoloCast pode ser girado para permitir uma fácil colocação abaixo de um monitor.





Controles do Microfone

Colocar o microfone em mudo



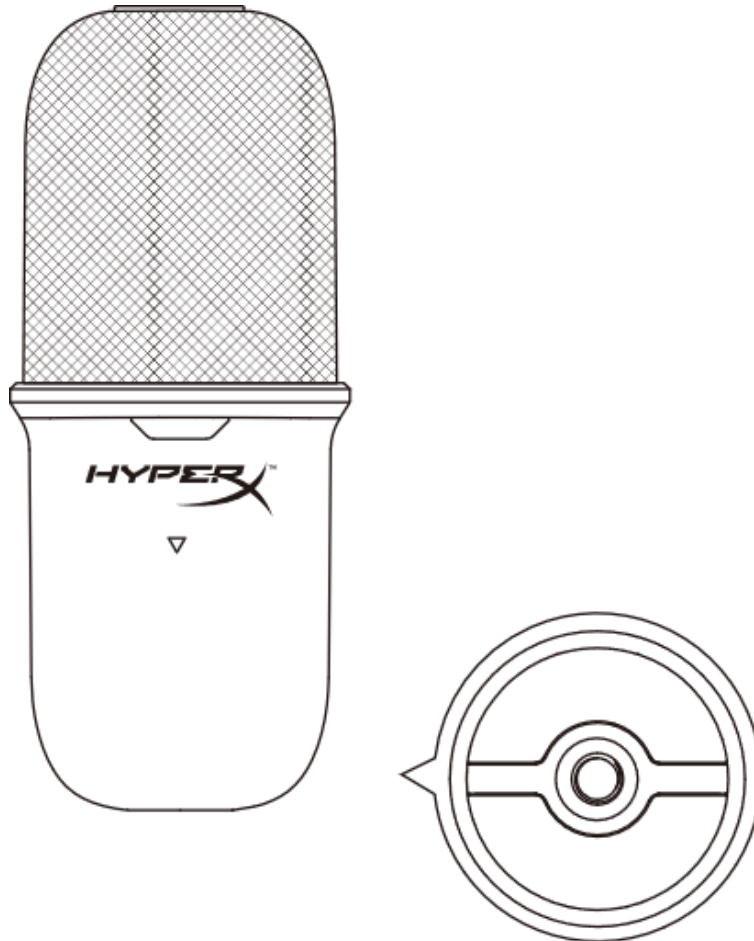
Toque na parte superior do microfone para cancelar/ativar o som do microfone. O LED do microfone indicará o status atual do som do microfone.

LED do microfone	Status do som do microfone
Ligado	Com som
Piscando	Mudo



Usando uma montagem de microfone

O SoloCast pode ser removido do seu suporte e usado com montagens de microfone com roscas de 3/8 ou 5/8 pol.





Dúvidas ou Problemas na Instalação

Entre em contato com a equipe de suporte em: hyperxgaming.com/support/microphones



HyperX SoloCast[™]



Numery katalogowe

HMIS1X-XX-BK/G

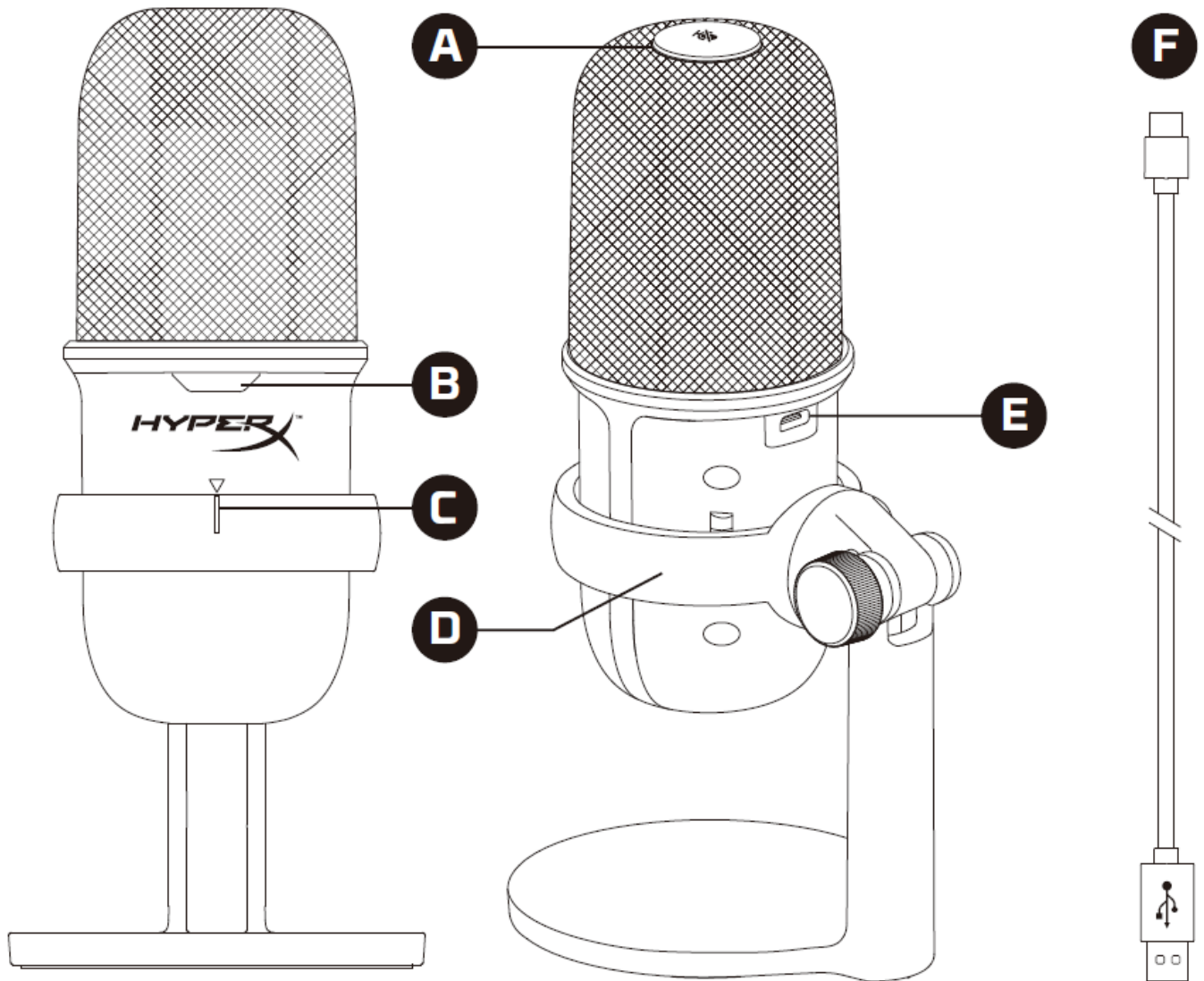


SPIS TREŚCI

Widok urządzenia	3
Dane techniczne	4
Użytkowanie z komputerem PC lub Mac	5
Użytkowanie z konsolą PS4™	8
Pozycja mikrofonu.....	9
Elementy sterujące mikrofonu	10
Korzystanie z uchwyty do mikrofonu	11
Pytania i problemy z konfiguracją.....	12



Widok urządzenia



- A. Dotykowy przycisk wyciszenia
- B. Wskaźnik LED stanu mikrofonu
- C. Prowadnica mikrofonu
- D. Podstawka do mikrofonu
- E. Port USB-C
- F. Przewód USB



Dane techniczne

Informacje ogólne

Zasilanie: 5 V/100 mA (USB)

Prąd roboczy: 47 mA

Standard USB: USB 2.0 (full speed)

Częstotliwości próbkowania: 48 kHz, 44,1 kHz, 32 kHz, 16 kHz, 8 kHz

Rozdzielczość bitowa: 16 bitów

Kompatybilność: system Windows 7 i nowsze, Mac OS, PS4™

Długość przewodu: 2 m

Ciężar:

- Mikrofon: 261 g
- Podstawa do mikrofonu: 125 g
- Łącznie z przewodem USB: 429,9 g

Mikrofon

Przetwornik: elektretowy mikrofon pojemnościowy

Charakterystyka kierunkowości: kardioidalna

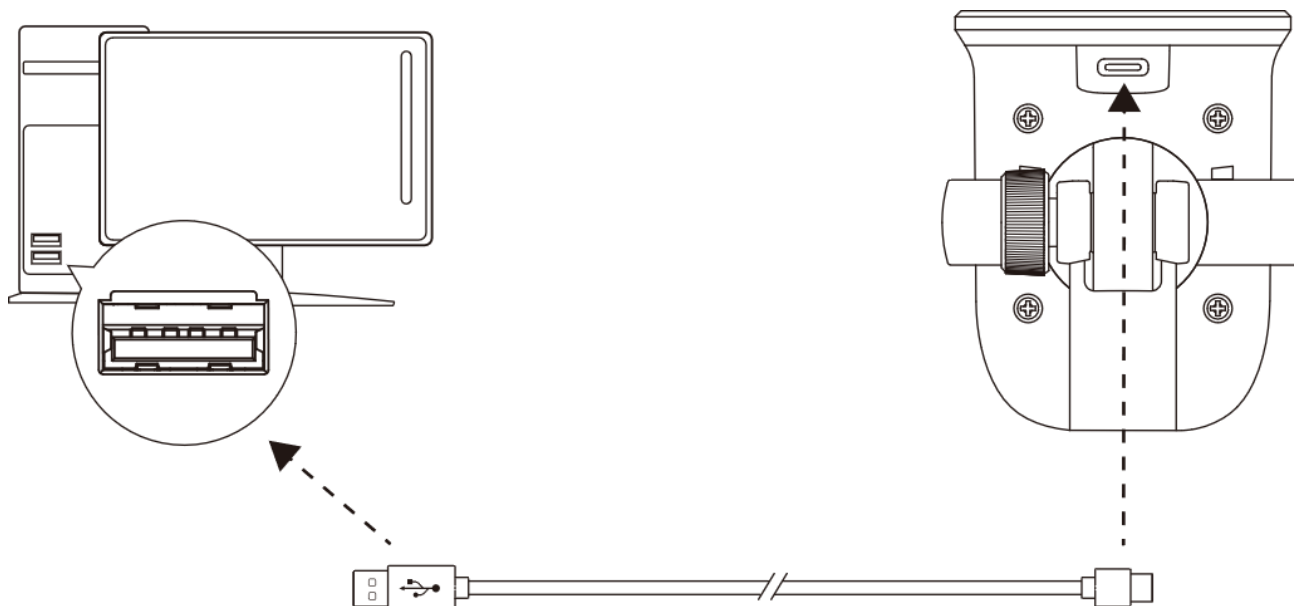
Częstotliwość przenoszenia: 20 Hz – 20 kHz

Czułość: -6 dBFS (1 V/Pa przy 1 kHz)

Szum własny (RMS): ≤ -74 dBFS (ważony poziom dźwięku A)



Użytkowanie z komputerem PC lub Mac

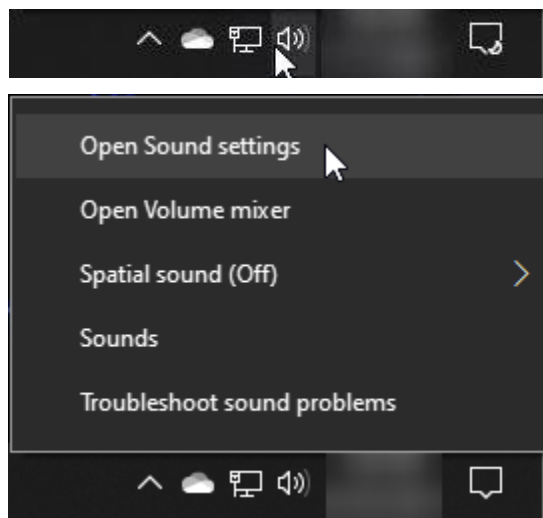


Podłącz mikrofon do portu USB w komputerze PC lub Mac za pomocą dołączonego przewodu USB.

System Windows

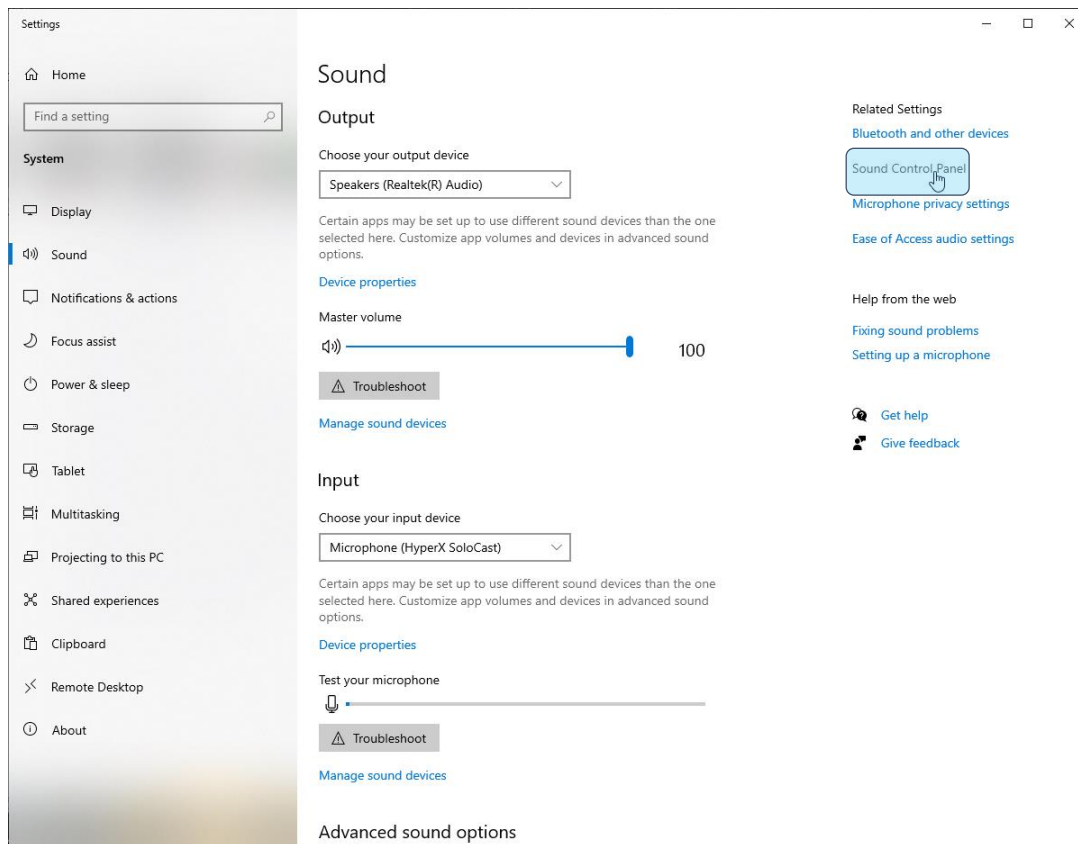
Wykonaj poniższe czynności, aby prawidłowo skonfigurować komputer PC do pracy z mikrofonem:

1. Kliknij prawym przyciskiem myszy ikonę ustawień dźwięku w obszarze powiadomień systemu i wybierz opcję **Otwórz ustawienia dźwięku**.

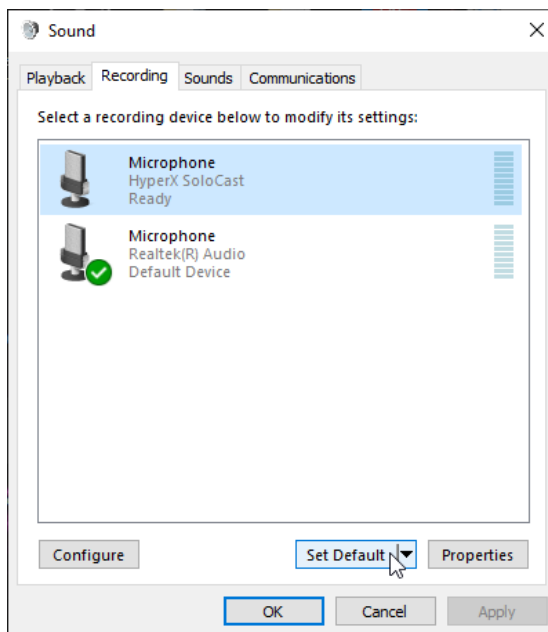




2. Wybierz opcję **Panel sterowania dźwiękiem**.



3. Na karcie *Nagrywanie* wybierz opcję **Microphone HyperX SoloCast** i kliknij przycisk **Ustaw domyślne**.

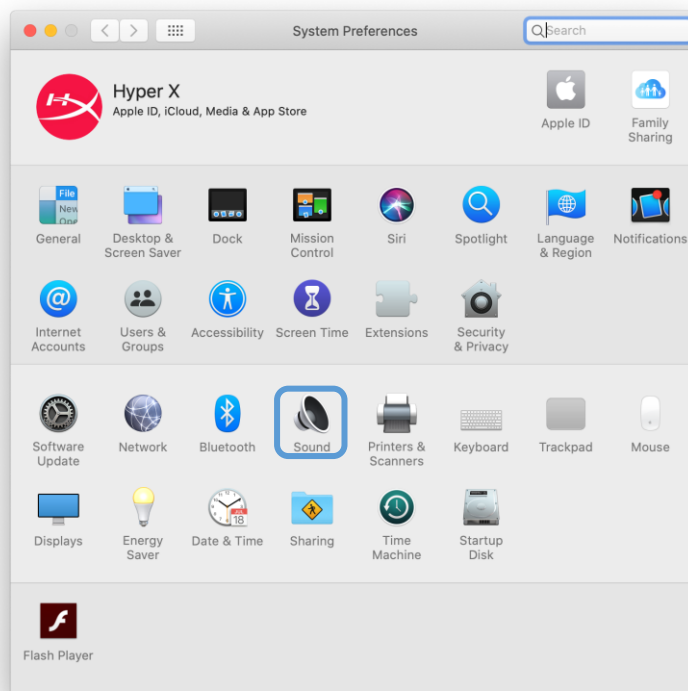




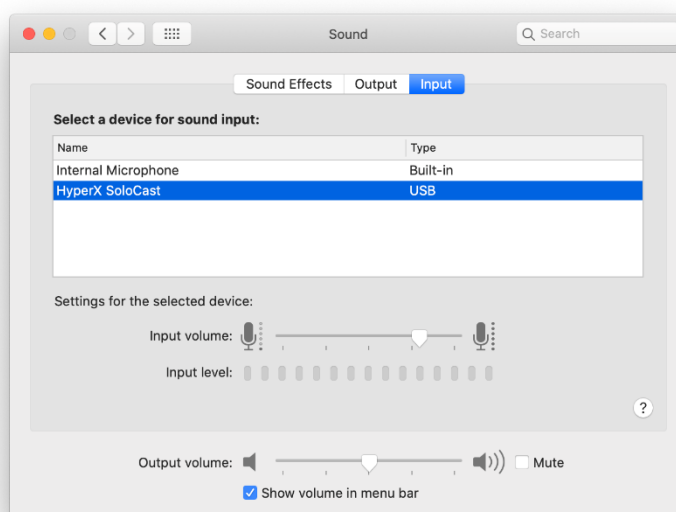
macOS

Wykonaj poniższe czynności, aby prawidłowo skonfigurować komputer z systemem macOS do pracy z mikrofonem:

1. Otwórz **Preferencje systemowe** i wybierz opcję **Dźwięk**.

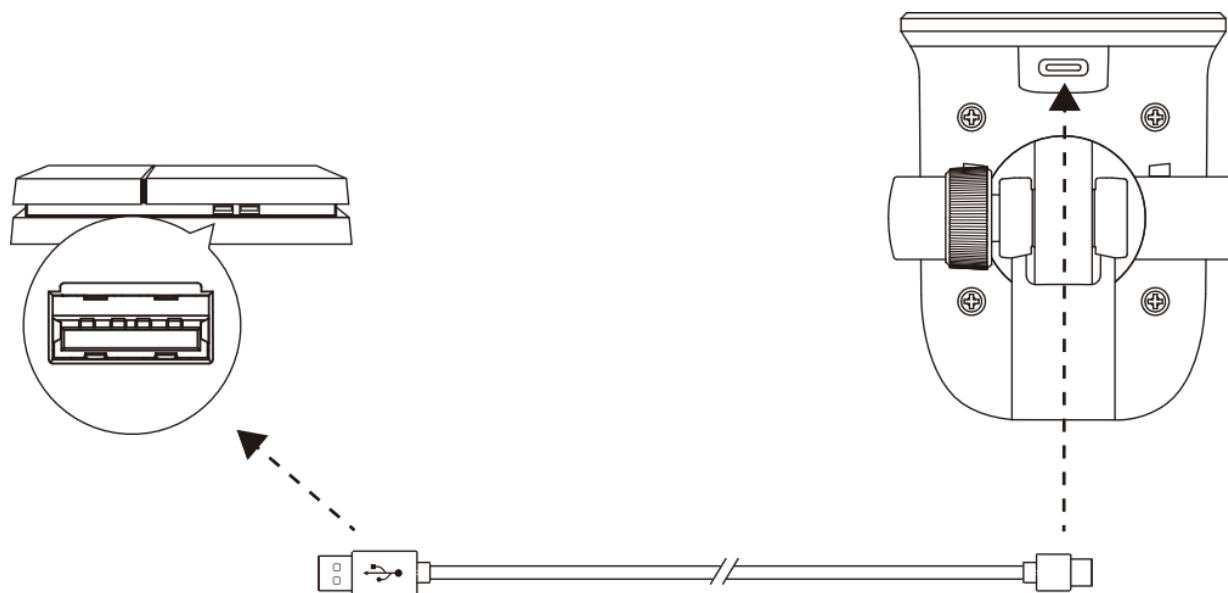


2. Na karcie *Wejście* wybierz opcję **HyperX SoloCast**.





Użytkowanie z konsolą PS4™



Podłącz mikrofon do portu USB w konsoli PS4™ za pomocą dołączonego przewodu USB.

Wykonaj poniższe czynności, aby prawidłowo skonfigurować konsolę PS4™ do pracy z mikrofonem:

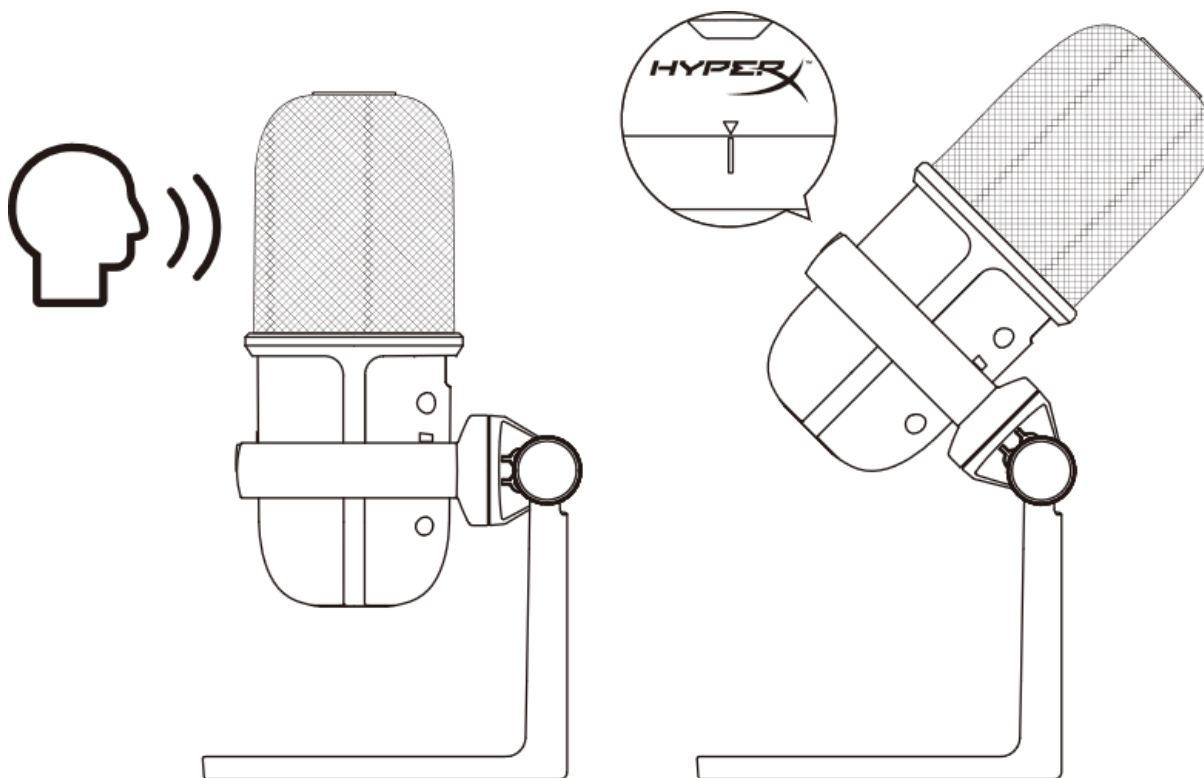
1. W menu konsoli PS4 wybierz kolejno opcje **Settings (Ustawienia) > Devices (Urządzenia) > Audio Devices (Urządzenia audio)**.
2. Dla opcji *Input Device (Urządzenie wejściowe)* wybierz ustawienie **USB Microsoft (HyperX SoloCast)**.



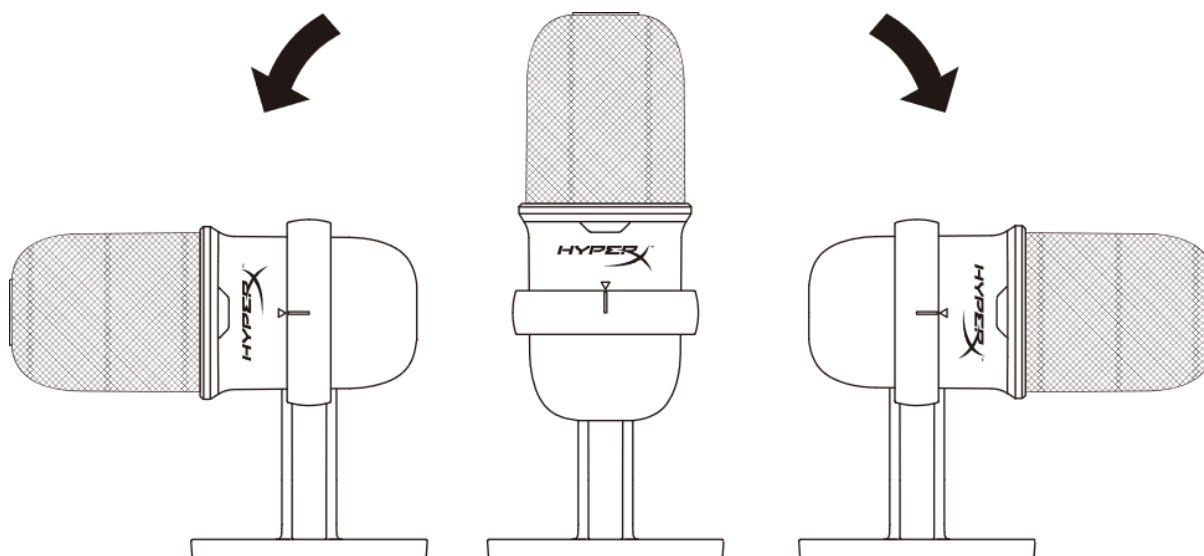


Pozycja mikrofonu

Mikrofon SoloCast powinien być skierowany przodem do źródła dźwięku. Ułatwia to prowadnica umieszczona na mikrofonie i podstawie.



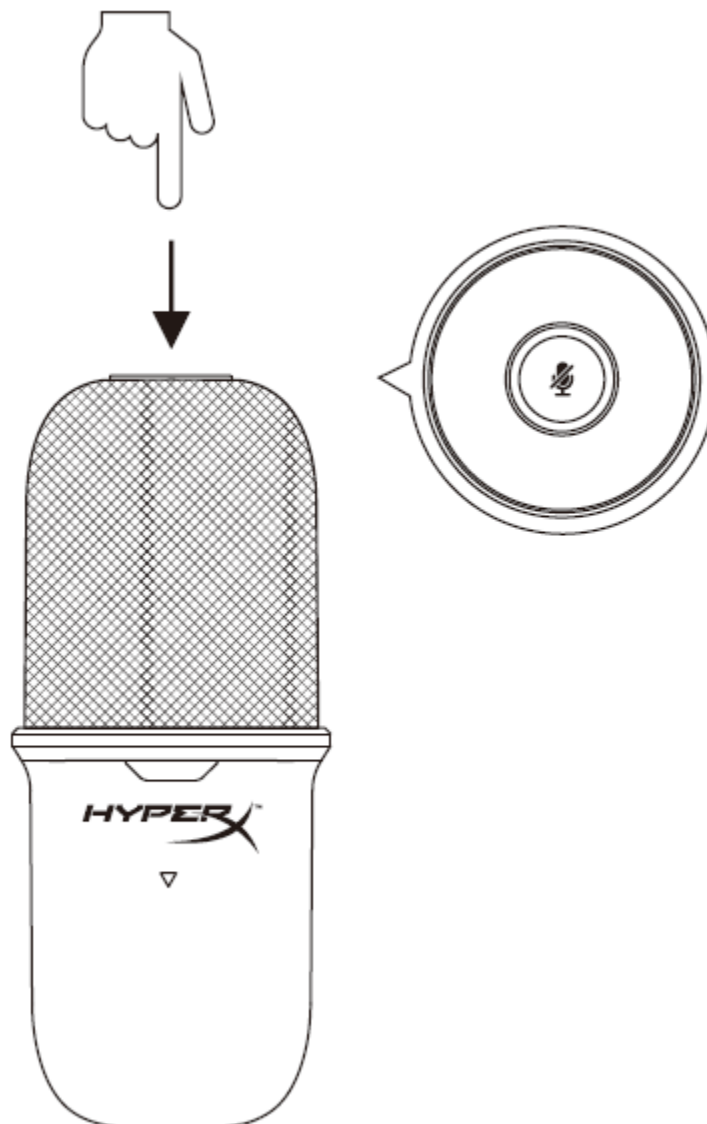
Mikrofon SoloCast można obracać, aby łatwo umieścić go pod monitorem.





Elementy sterujące mikrofonu

Wyciszenie mikrofonu



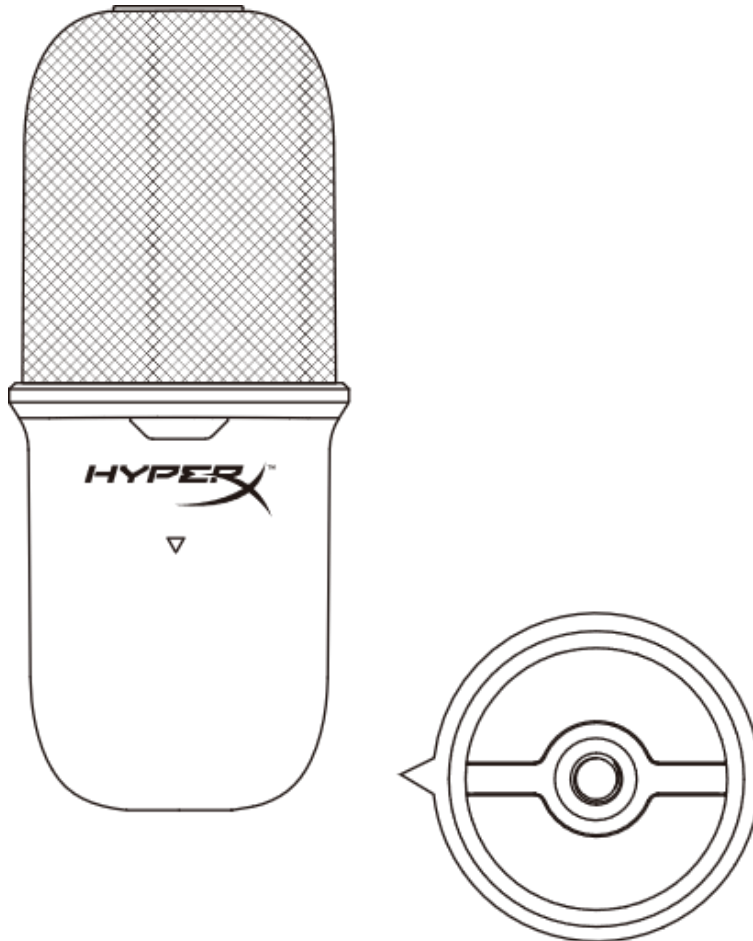
Dotknij górnej części mikrofonu, aby go wyciszyć lub ponownie uaktywnić. Wskaźnik LED pokazuje bieżący stan wyciszenia mikrofonu.

Wskaźnik LED mikrofonu	Stan wyciszenia
Świeci	Wyciszenie wyłączone
Miga	Wyciszenie włączone



Korzystanie z uchwyty do mikrofonu

Mikrofon SoloCast można zdjąć z podstawki i zamontować na uchwyty do mikrofonu z gwintem 3/8 lub 5/8 cala.





Pytania i problemy z konfiguracją

Skontaktuj się z działem pomocy technicznej HyperX na stronie:

hyperxgaming.com/support/microphones



HyperX SoloCast[™]



Номера по каталогу

HMIS1X-XX-BK/G

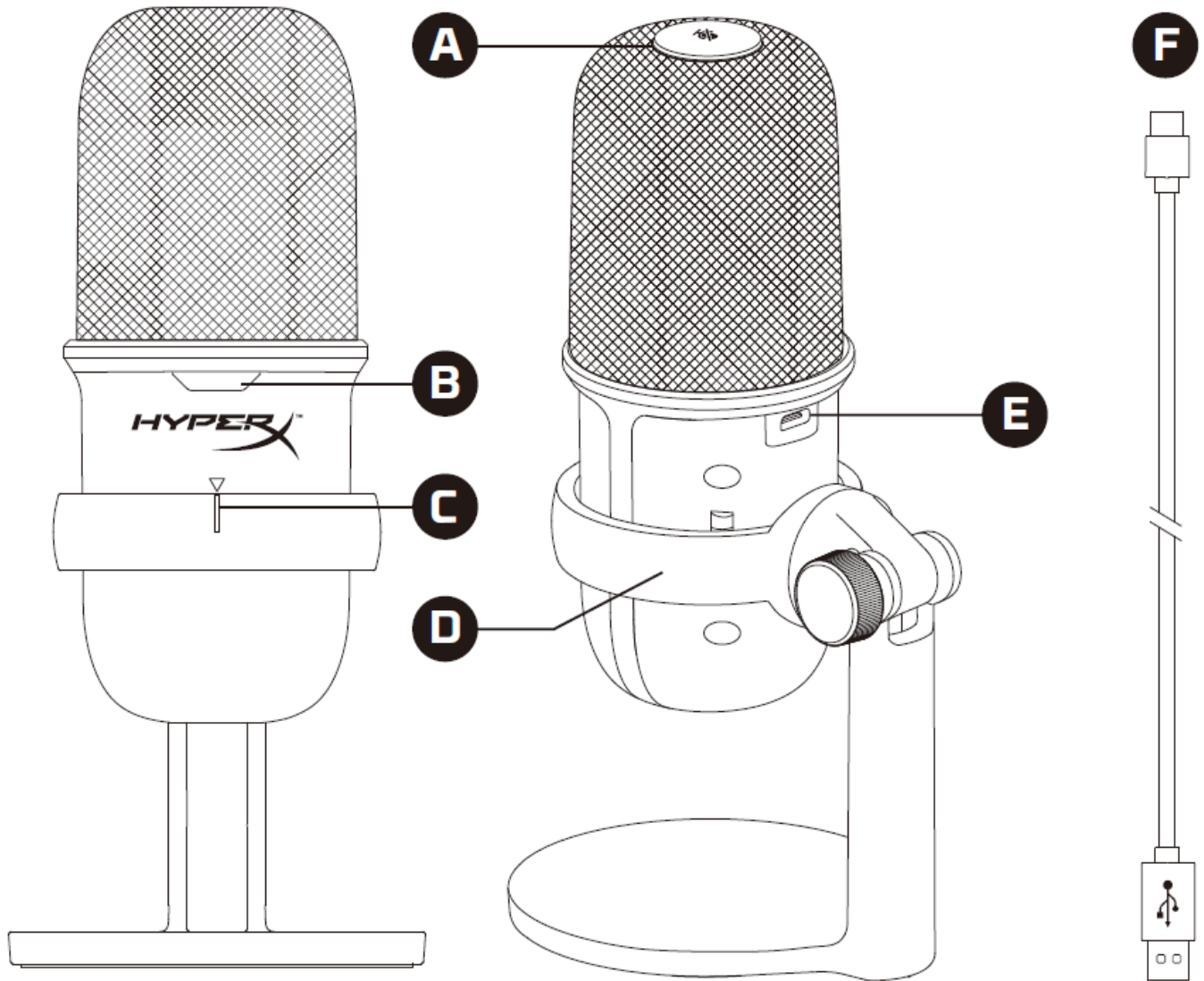


СОДЕРЖАНИЕ

Обзор	3
Технические характеристики	4
Использование с ПК или компьютером Mac.....	5
Использование с PS4™	8
Размещение микрофона	9
Управление микрофоном.....	10
Использование микрофонной стойки.....	11
Возникли вопросы или проблемы с установкой?.....	12



Обзор



- A. Сенсорный датчик отключения звука одним касанием
- B. Светодиодный индикатор состояния микрофона
- C. Руководство по настройке микрофона
- D. Подставка для микрофона
- E. Порт USB-C
- F. USB-кабель



Технические характеристики

Общие сведения

Источник питания: 5 В/100 мА (USB)

Рабочий ток: 47 мА

Спецификация USB: USB 2.0 (полная скорость)

Частота дискретизации: 48 кГц, 44,1 кГц, 32 кГц, 16 кГц, 8 кГц

Битовая глубина: 16 бит

Совместимость: Windows 7 и более поздние версии, Mac OS, PS4™

Длина кабеля: 2 м

Масса:

- Микрофон: 261 г
- Подставка для микрофона: 125 г
- Общая масса с USB-кабелем: 429,9 г

Микрофон

Элемент: Электретный конденсаторный микрофон

Диаграмма направленности: кардиоидная

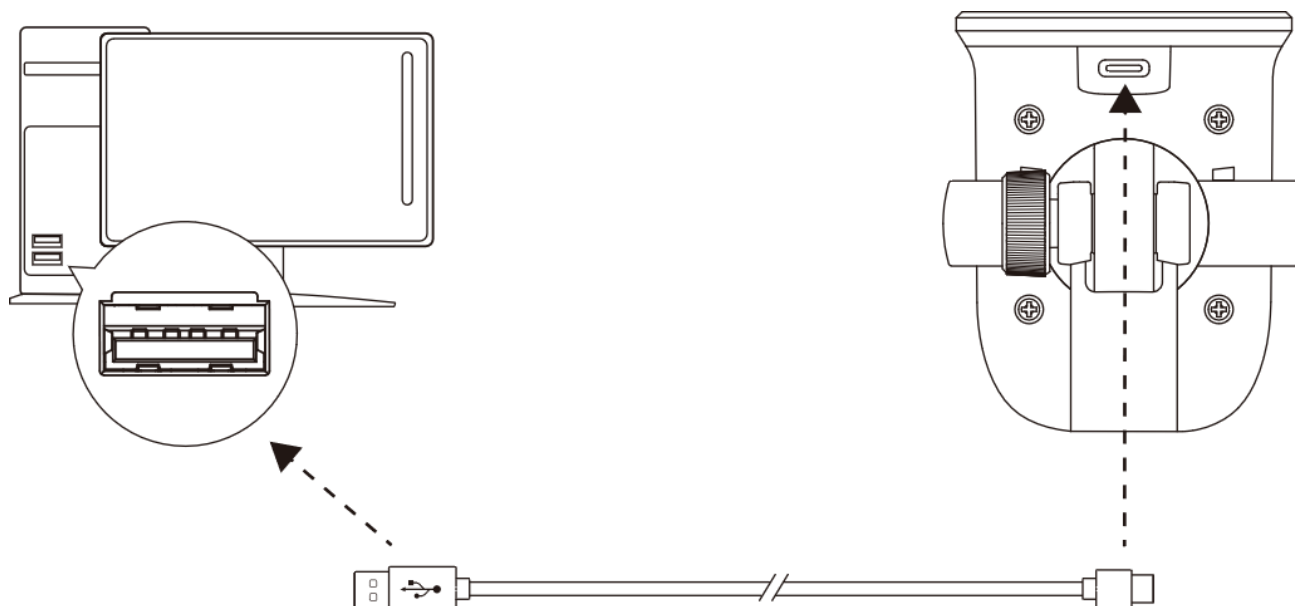
Частотная характеристика: 20 Гц – 20 кГц

Чувствительность: -6 дБ полной шкалы (1 В/Па при 1 кГц)

Уровень шума (среднеквадратичное значение): ≤-74 дБ полной шкалы (взвешенный по кривой А)



Использование с ПК или компьютером Mac

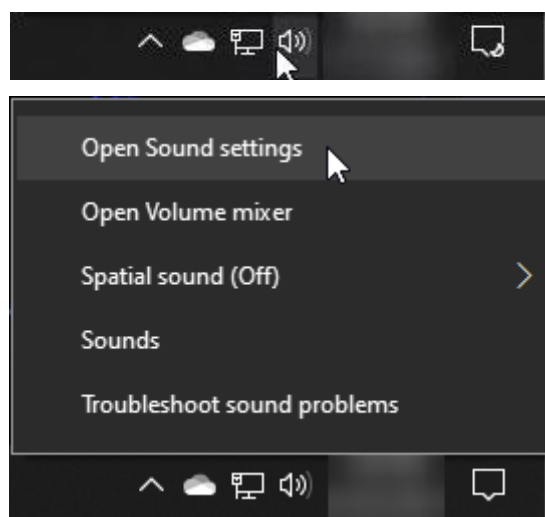


Подключите микрофон к USB-порту ПК или компьютера Mac с помощью включенного в комплект USB-кабеля.

Windows

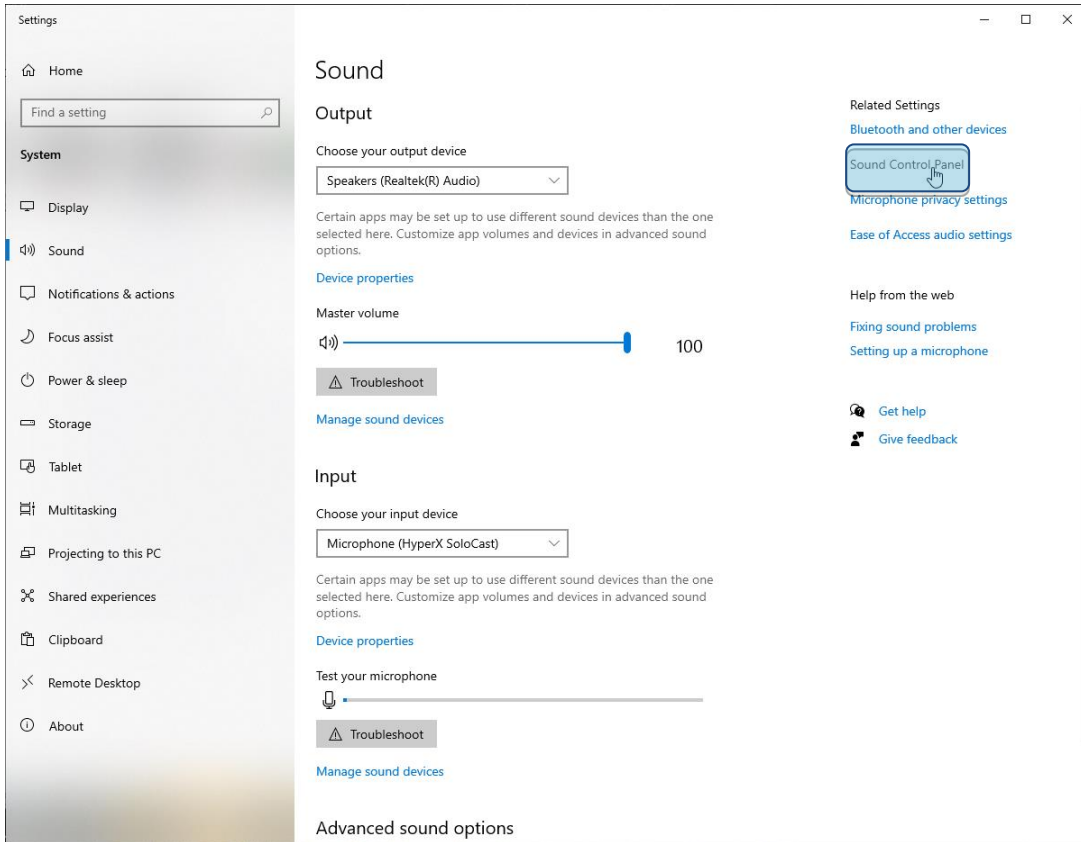
Чтобы обеспечить правильную настройку микрофона на ПК, выполните следующие действия:

1. Щелкните правой кнопкой мыши значок звука на панели задач и выберите **Open Sound Settings** (Открыть настройки звука).

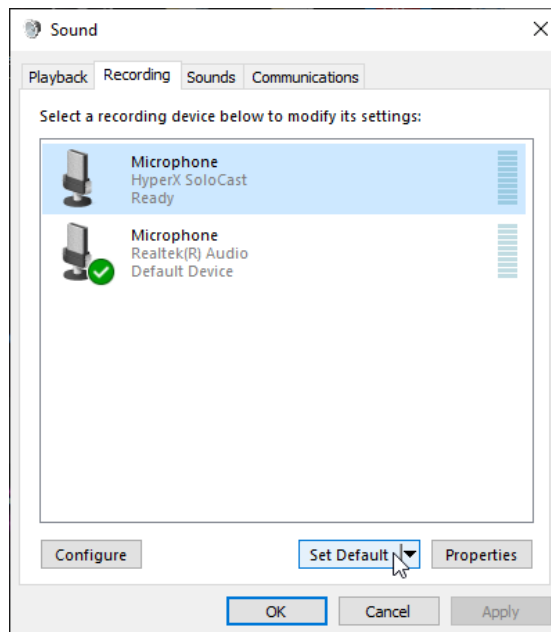




2. Выберите **Sound Control Panel** (Панель управления звуком).



3. На вкладке *Recording* (Запись) выберите **Microphone HyperX SoloCast** (Микрофон HyperX SoloCast) и щелкните кнопку **Set Default** (Установить по умолчанию).

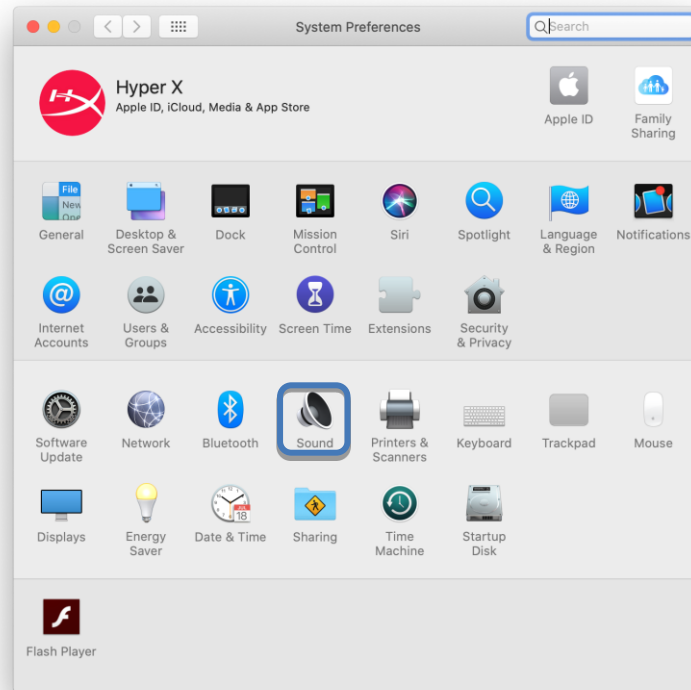




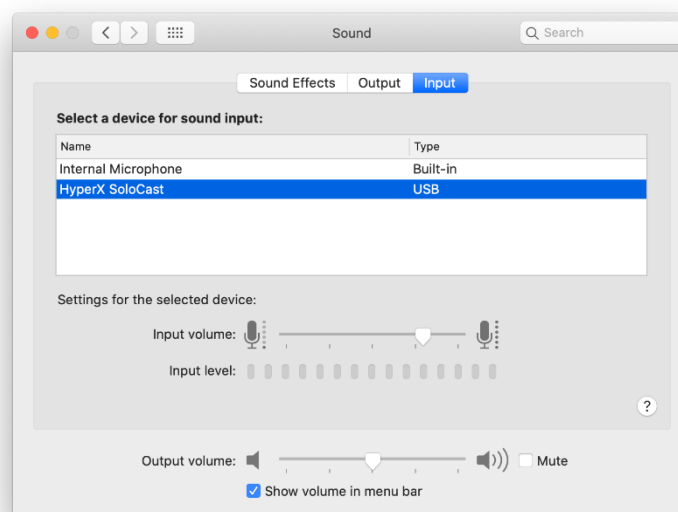
macOS

Чтобы обеспечить правильную настройку микрофона в macOS, выполните следующие действия:

1. Откройте меню **System Preferences** (Системные настройки) и выберите **Sound** (Звук).

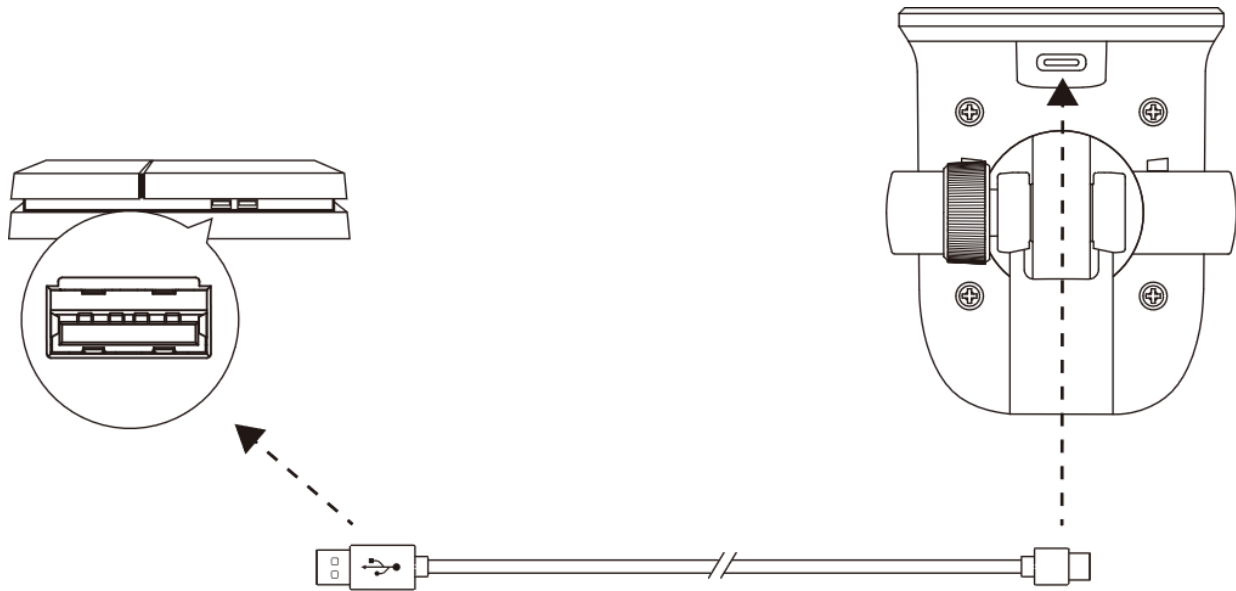


2. На вкладке *Input* (Вход) выберите **HyperX SoloCast**.





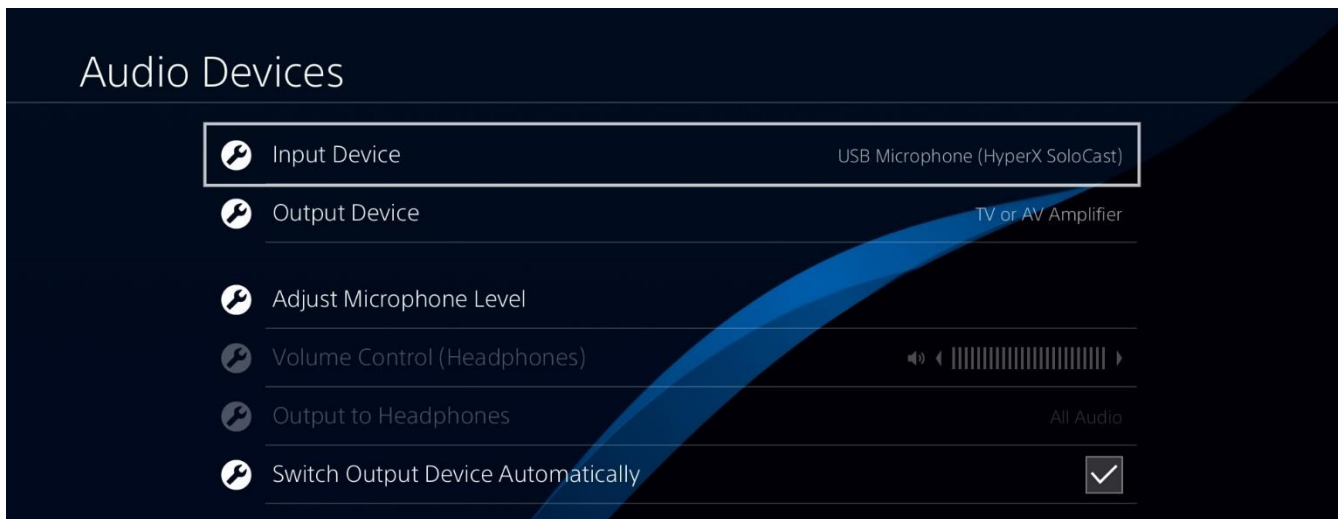
Использование с PS4™



Подключите микрофон к USB-порту на PS4™ с помощью включенного в комплект USB-кабеля.

Чтобы обеспечить правильную настройку микрофона на PS4™, выполните следующие действия:

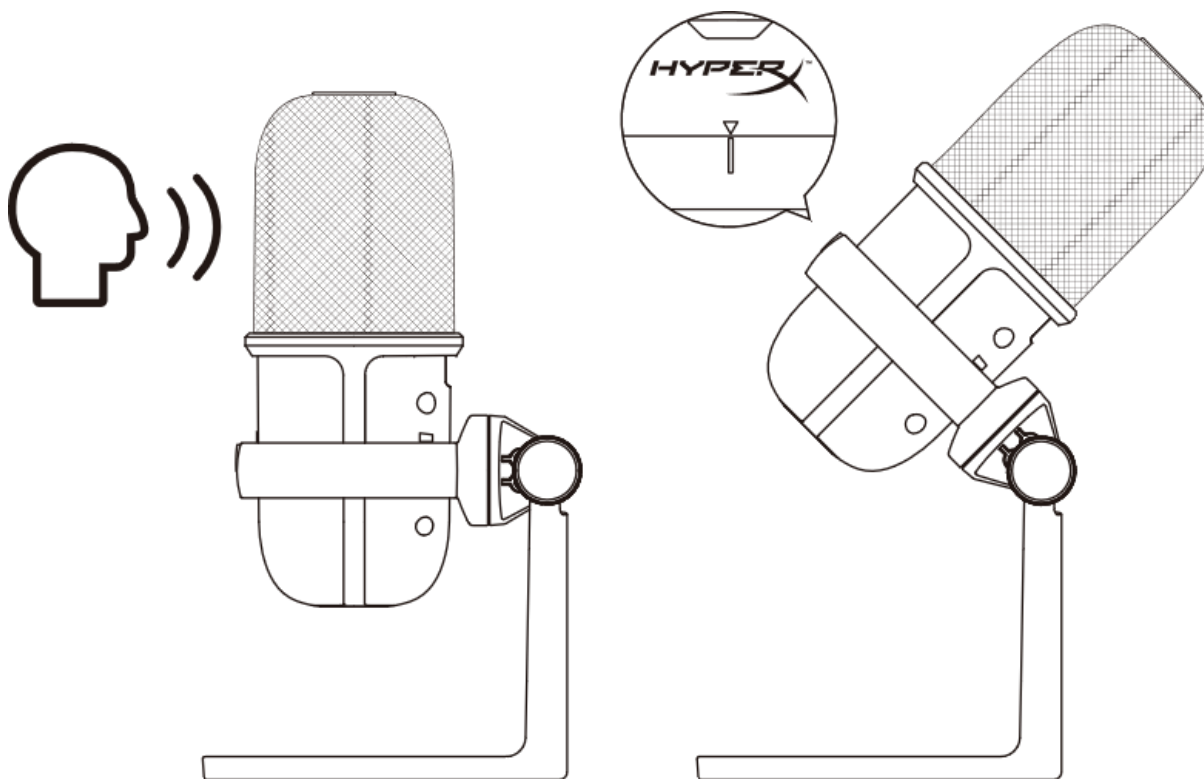
1. Из основного меню PS4™ перейдите в раздел **Settings (Настройки) > Devices (Устройства) > Audio Devices (Аудиоустройства)**.
2. Установите для параметра *Input Device* (Входное устройство) значение **USB Microsoft (HyperX SoloCast)**.



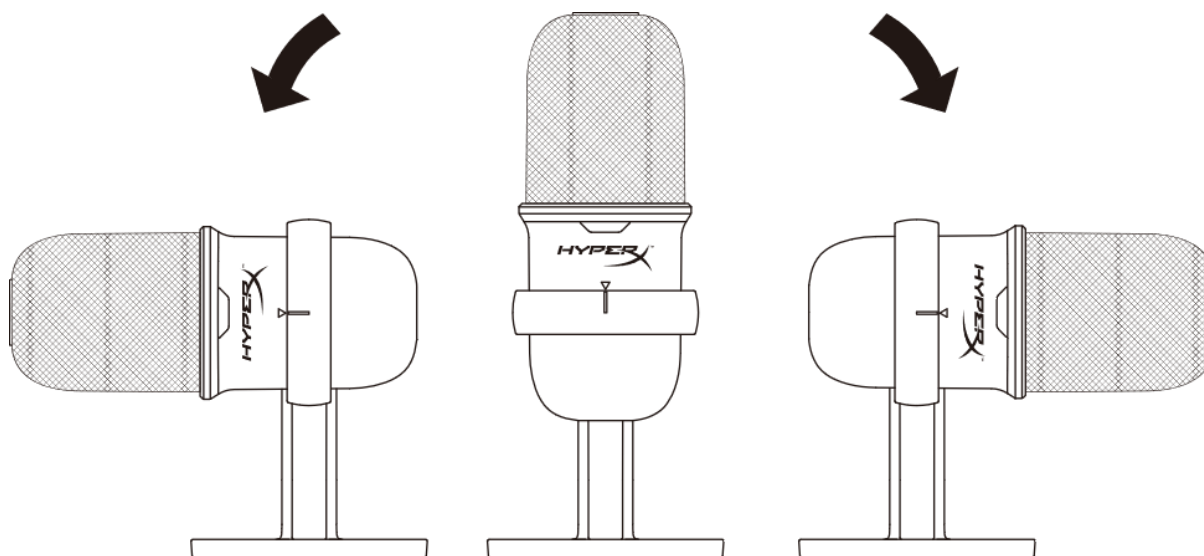


Размещение микрофона

SoloCast следует размещать таким образом, чтобы передняя поверхность микрофона была направлена в сторону источника звука. Правильное положение задается направляющей на микрофоне и подставке.



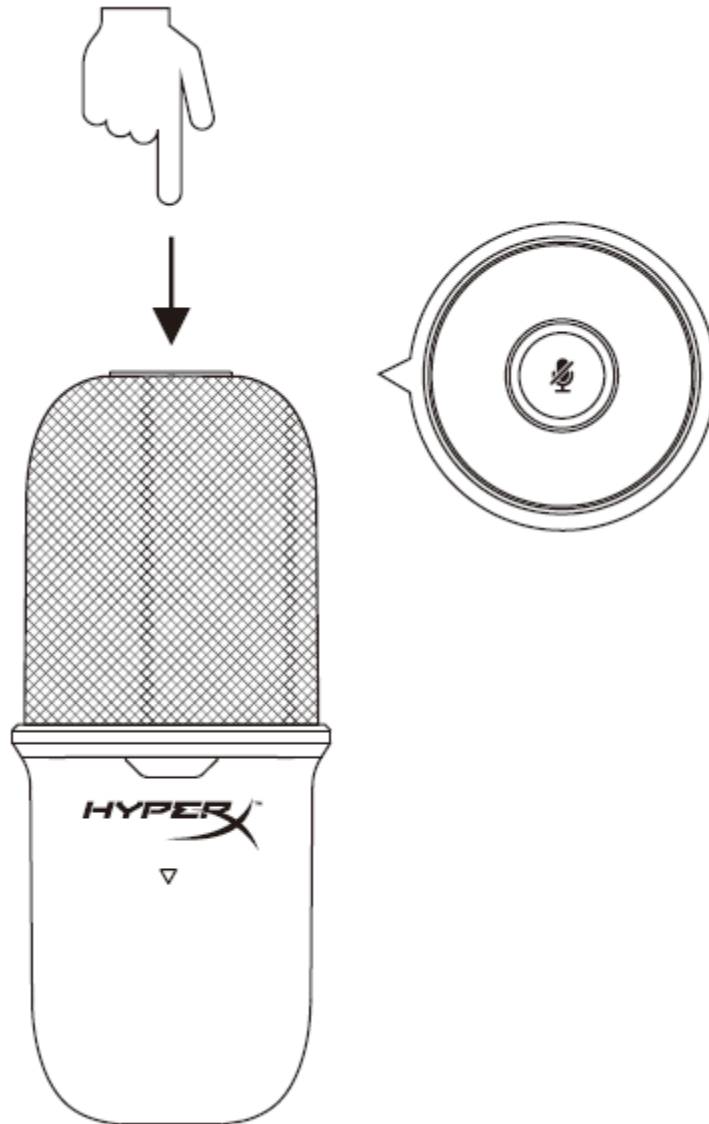
SoloCast можно поворачивать, чтоб облегчает его размещение под монитором.





Управление микрофоном

Отключение звука микрофона



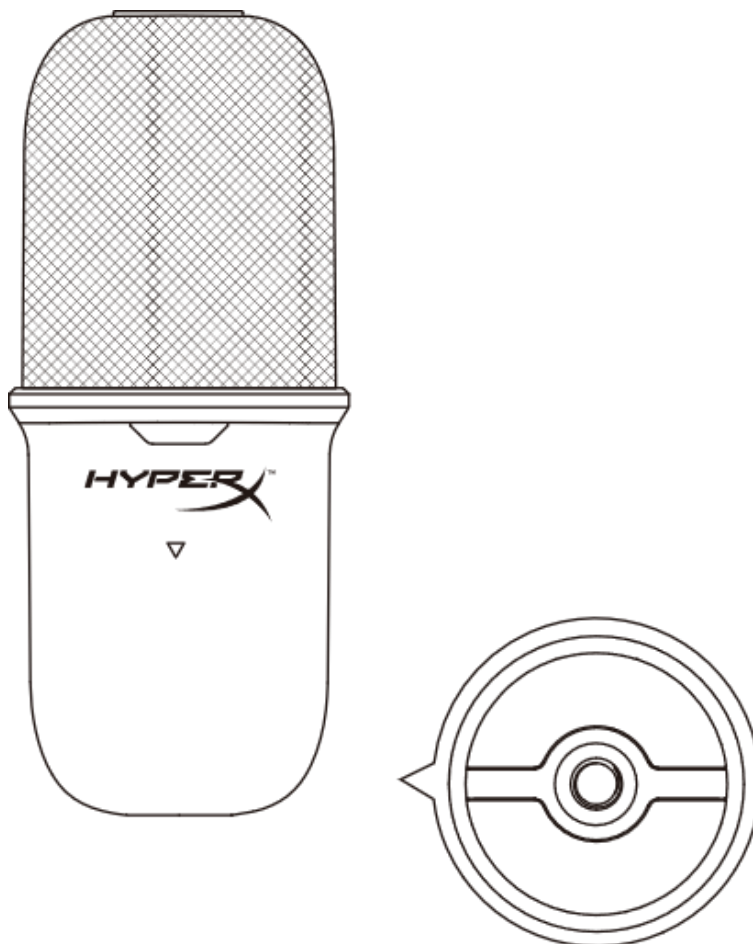
Чтобы отключить или включить звук микрофона, коснитесь его верхней части. Светодиод микрофона отображает текущее состояние режима "Без звука".

Светодиод микрофона	Состояние режима "Без звука"
Включен	Режим «Без звука» выключен.
Мигает	Режим «Без звука» включен.



Использование микрофонной стойки

SoloCast можно снять с подставки и использовать с микрофонными стойками с резьбовыми разъемами 3/8 дюйма или 5/8 дюйма.





Возникли вопросы или проблемы с установкой?

Свяжитесь с группой технической поддержки HyperX по адресу:

hyperxgaming.com/support/microphones



HyperX SoloCastTM



Parça Numaraları

HMIS1X-XX-BK/G

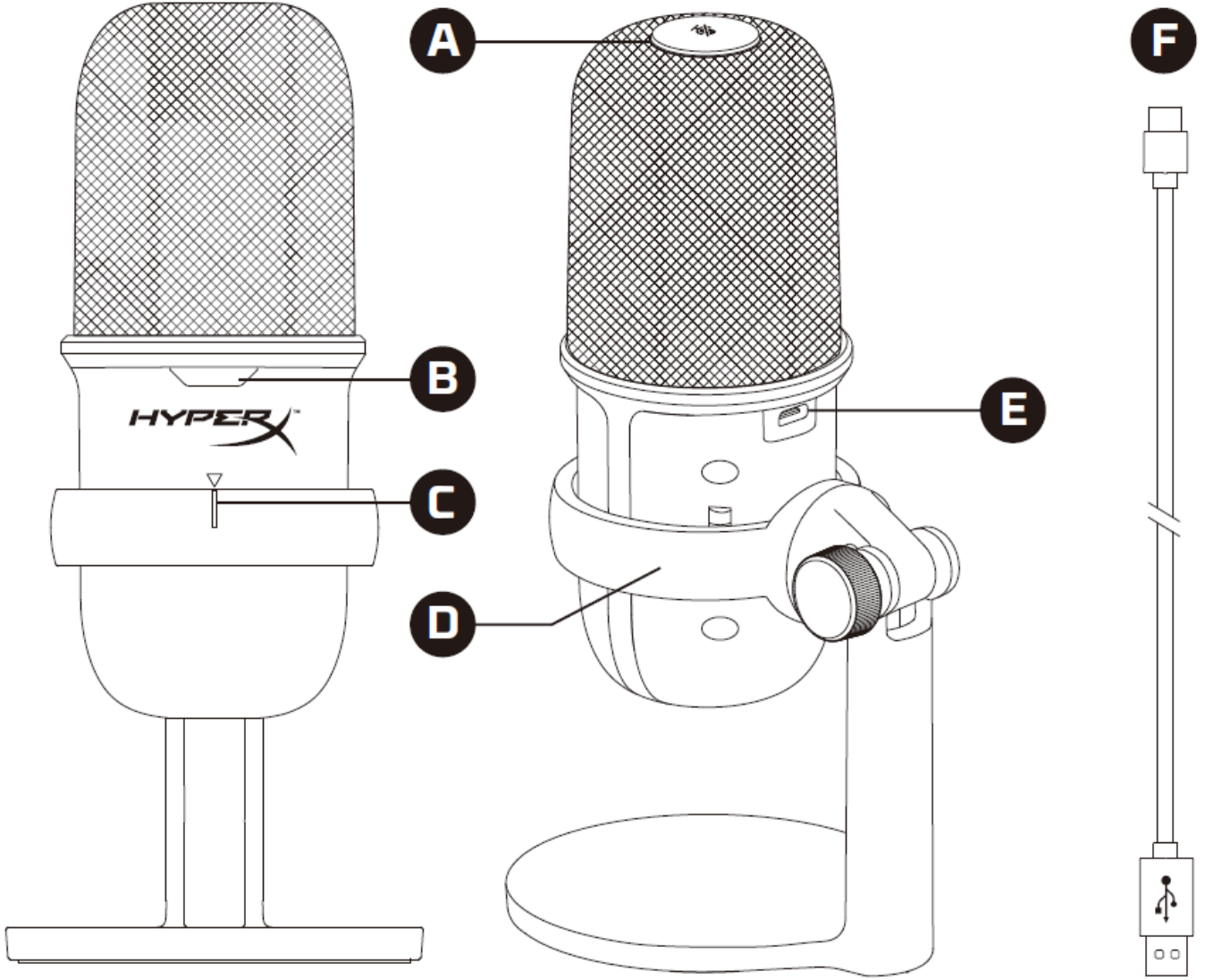


İÇİNDEKILER

Genel Görünüm	3
Teknik Özellikler	4
PC veya Mac ile kullanım	5
PS4™ ile kullanım.....	8
Mikrofon Pozisyonu.....	9
Mikrofon Kontrolleri	10
Mikrofon Mount kullanımı	11
Sorunuz mu var? Kurulum sorunları mı yaşıyorsunuz?	12



Genel Görünüm



- A. Dokunarak sessize alma sensörü
- B. Mikrofon durum LED'i
- C. Mikrofon hizalama kılavuzu
- D. Mikrofon standı
- E. USB-C bağlantı noktası
- F. USB kablosu



Teknik Özellikler

Genel

Güç kaynağı: 5 V/100 mA (USB)

Çalışma akımı: 47 mA

USB Teknolojisi: USB 2.0 (tam hız)

Örnekleme hızları: 48 kHz, 44.1 kHz, 32 kHz, 16 kHz, 8 kHz

Bit derinliği: 16 bit

Uyumluluk: Windows 7 ve üzeri, macOS, PS4™

Kablo uzunluğu: 2 m

Ağırlık:

- Mikrofon: 261 g
- Mikrofon standı: 125 g
- USB kabloyla birlikte toplam ağırlık: 429,9 g

Mikrofon

Eleman: Elektret kondenser mikrofon

Yönelme düzeni: Kardoid

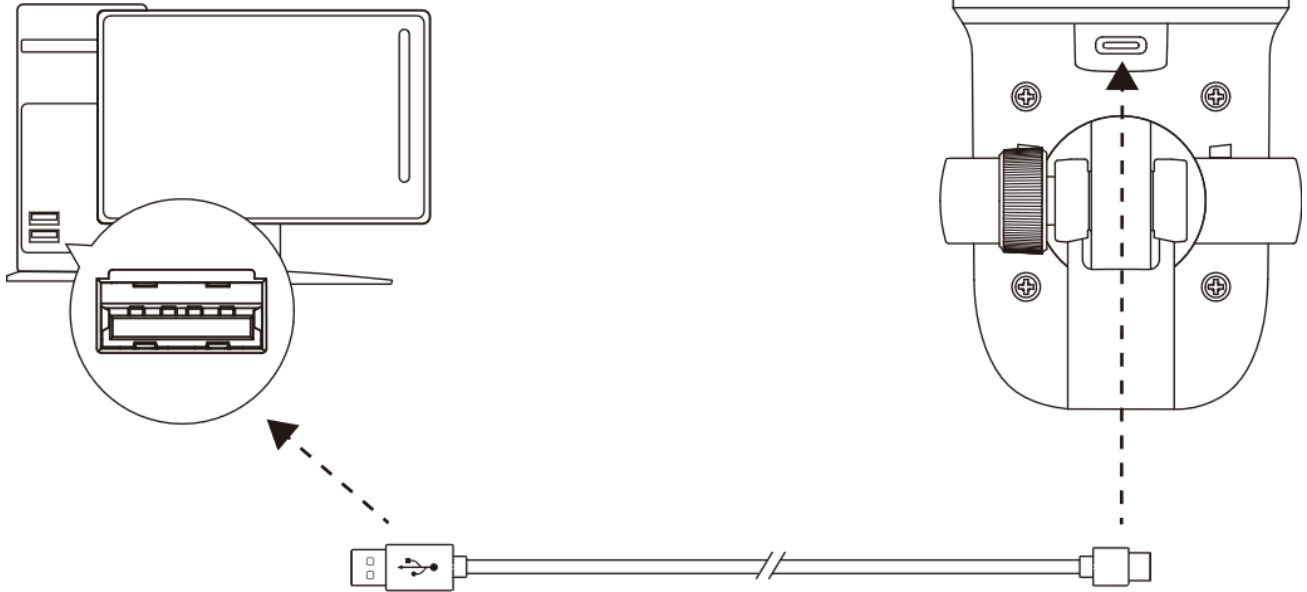
Frekans yanıtı: 20 Hz-20 kHz

Hassasiyet: -6 dBFS (1 V/Pa, 1 kHz'de)

Gürültü (RMS): \leq -74 dBFS (A-ağırlıklı)



PC veya Mac ile kullanım

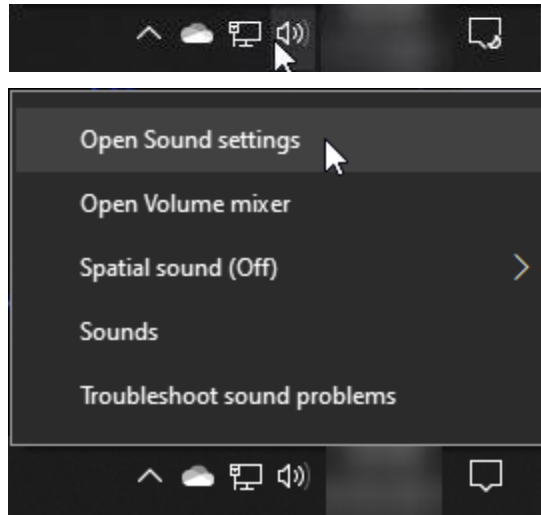


Mikrofonu, ürünle birlikte gelen USB kabloyu kullanarak PC veya Mac'teki USB bağlantı noktasına bağlayın.

Windows

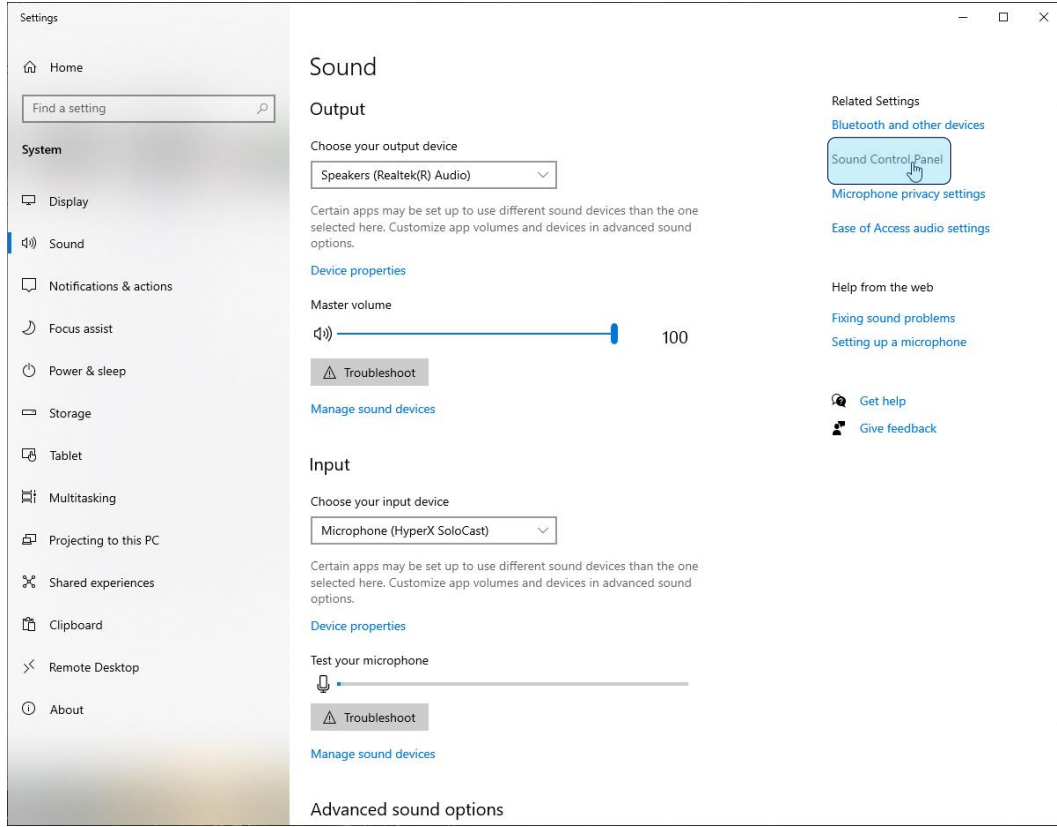
Mikrofonun PC'de doğru bir biçimde yapılandırıldığından emin olmak için aşağıdaki adımları uygulayın:

1. Sistem tepsinizdeki ses simgesine sağ tıklayın ve **Ses Ayarlarını Aç** seçimini yapın.

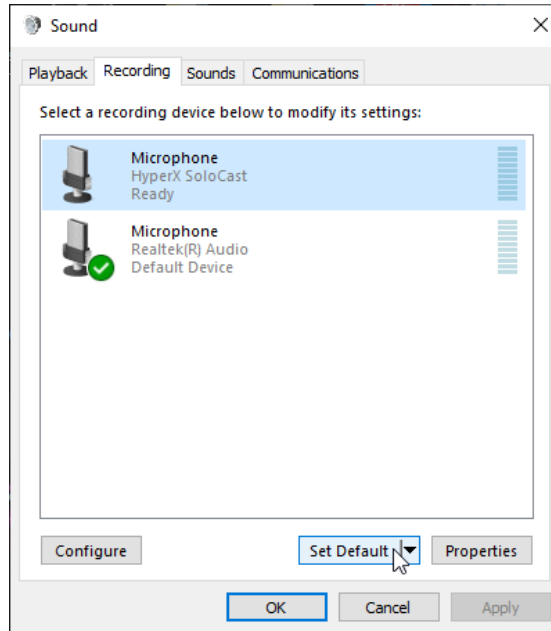




2. Şu seçimi yapın: Ses Denetim Masası.



3. Kayıt sekmesinde Mikrofon - HyperX SoloCast seçimini yapın ve ardından Varsayılan Olarak Ayarla düğmesine tıklayın.

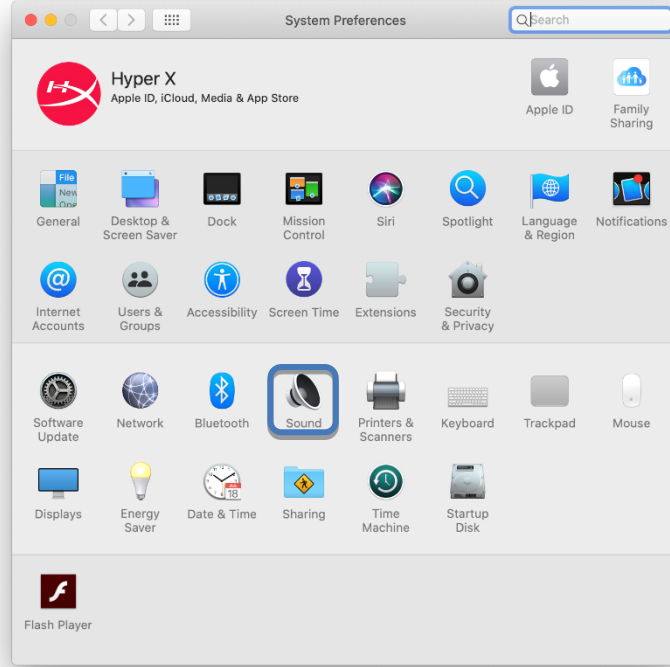




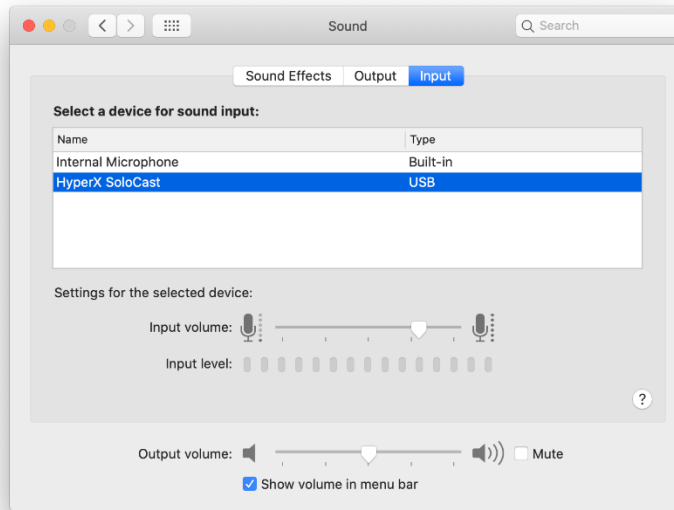
macOS

Mikrofonun macOS'te doğru bir biçimde yapılandırıldığından emin olmak için aşağıdaki adımları uygulayın:

1. **Sistem Tercihleri** menüsünden **Ses** seçimini yapın.

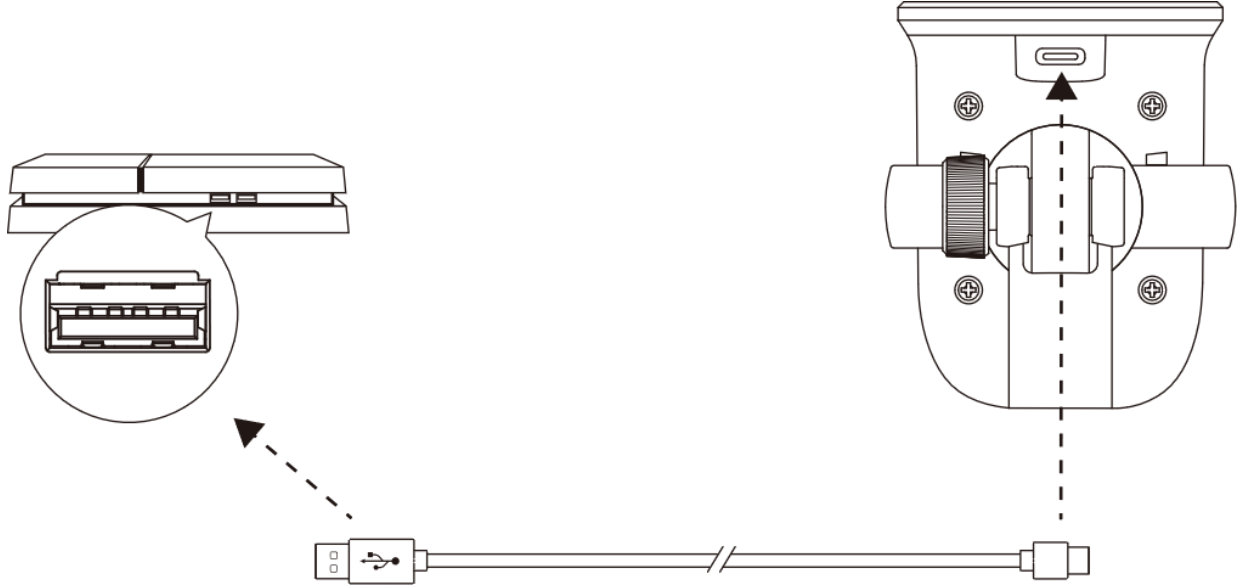


2. **Giriş** sekmesinden **HyperX SoloCast** seçimini yapın.





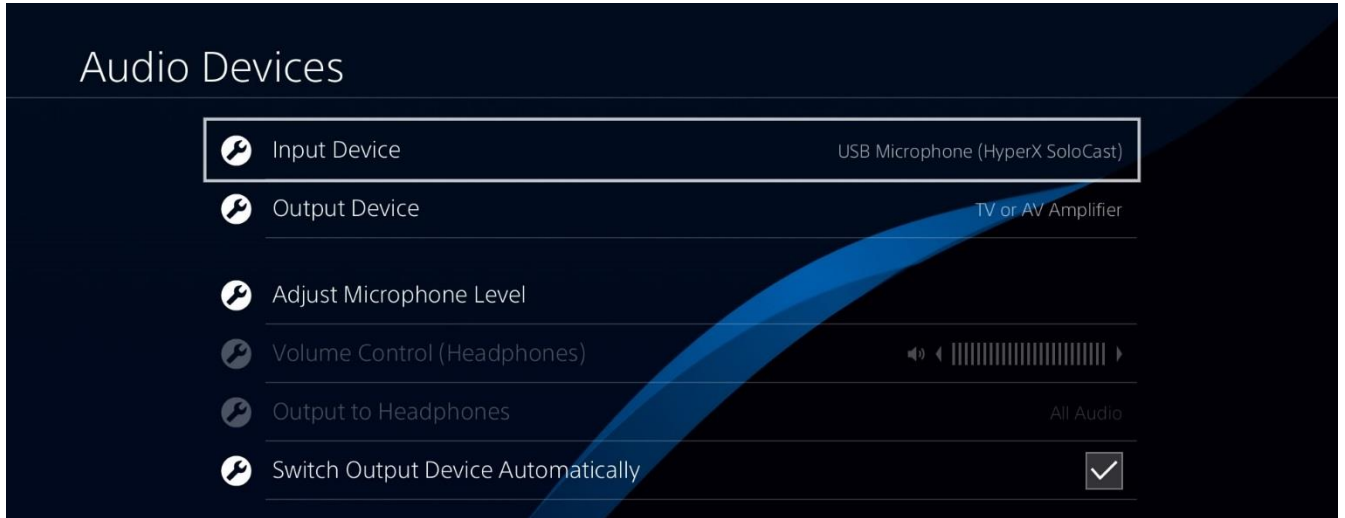
PS4™ ile kullanım



Mikrofonu, ürünle birlikte gelen USB kabloyu kullanarak PS4™ sisteminizin USB bağlantı noktasına bağlayın.

Mikrofonun PS4™ sisteminizde doğru bir biçimde yapılandırıldığından emin olmak için aşağıdaki adımları uygulayın:

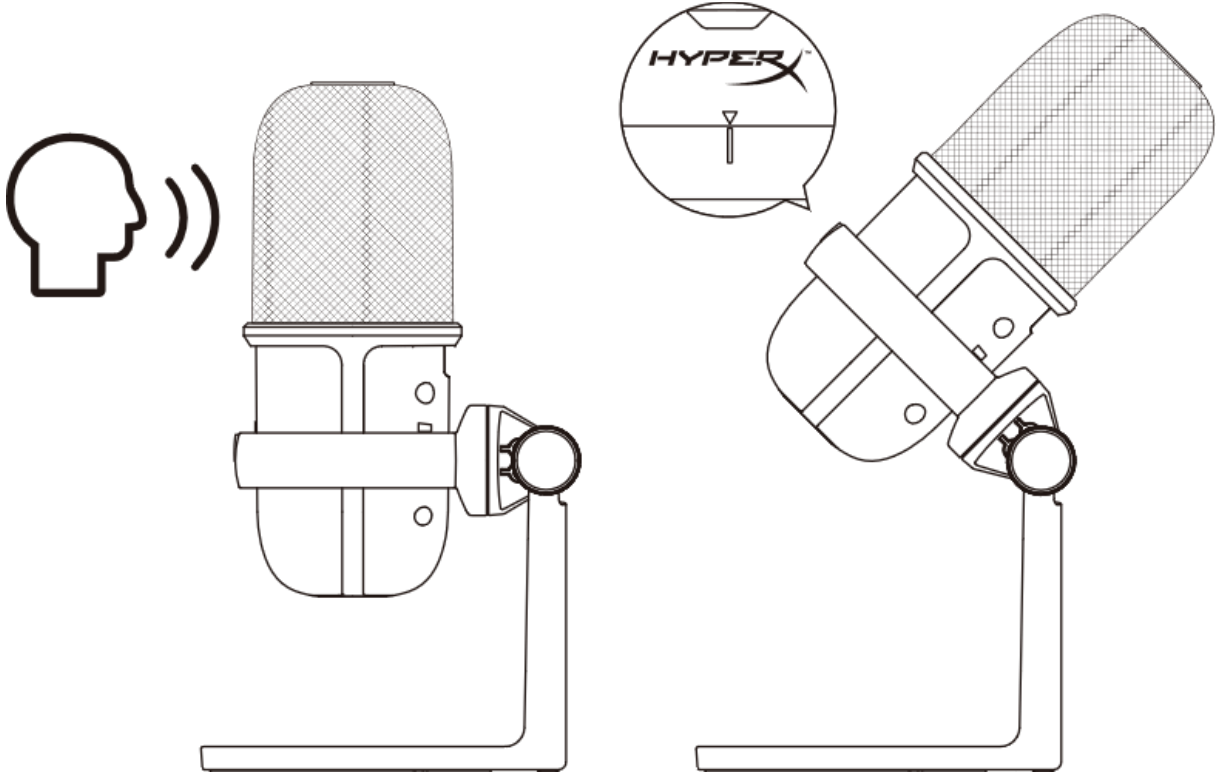
1. PS4™ ana menüsünden şu yolu izleyin: **Ayarlar > Cihazlar > Ses Cihazları**.
2. **Giriş Cihazı** için şu seçimi yapın: **USB Microsoft (HyperX SoloCast)**.



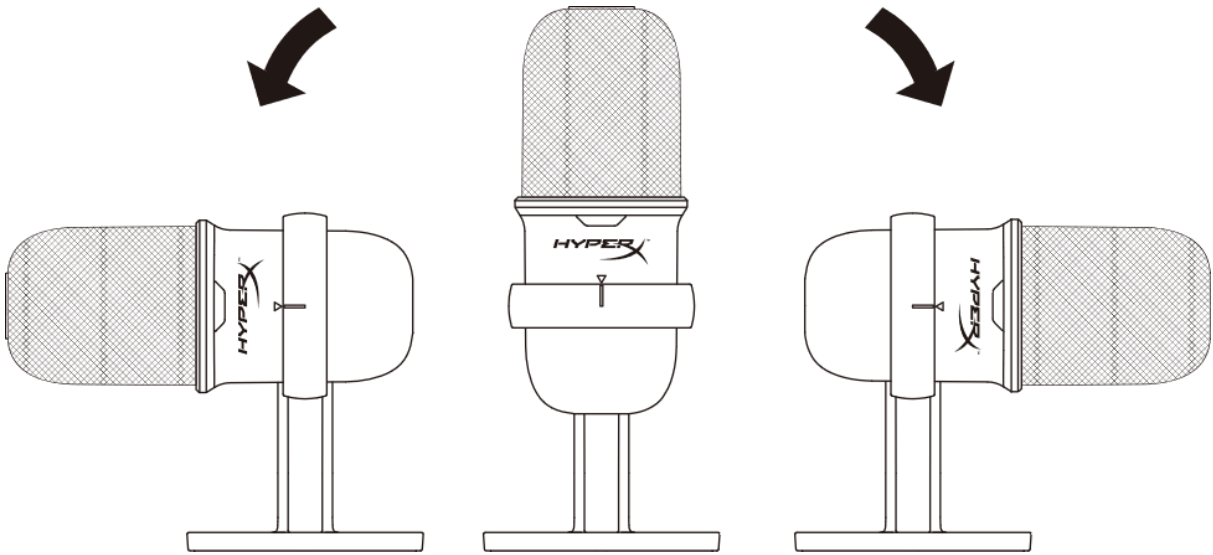


Mikrofon Pozisyonu

SoloCast, mikrofonun önünde ses kaynağına dönük bir şekilde yerleştirilmelidir. Yerleştirme pozisyonu, mikrofonu ve standı hizalama kılavuzunda belirtilmiştir.



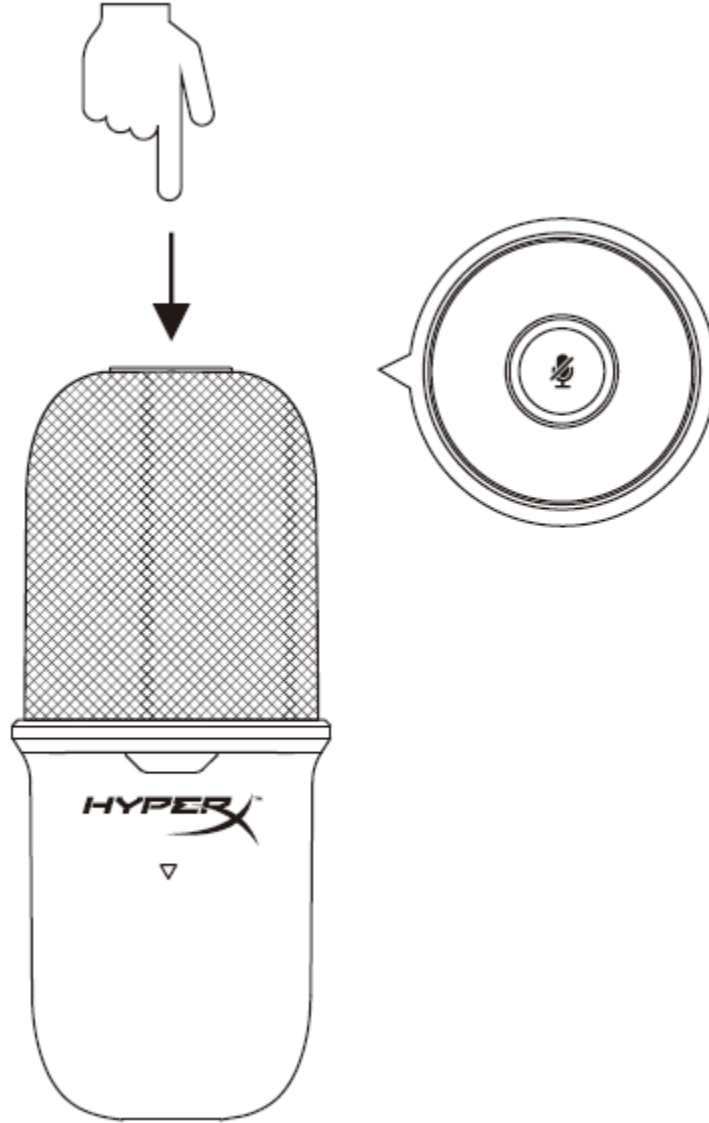
SoloCast döndürülerek monitörün altına kolayca yerleştirilebilir.





Mikrofon Kontrolleri

Mikrofonu Sessize Alma



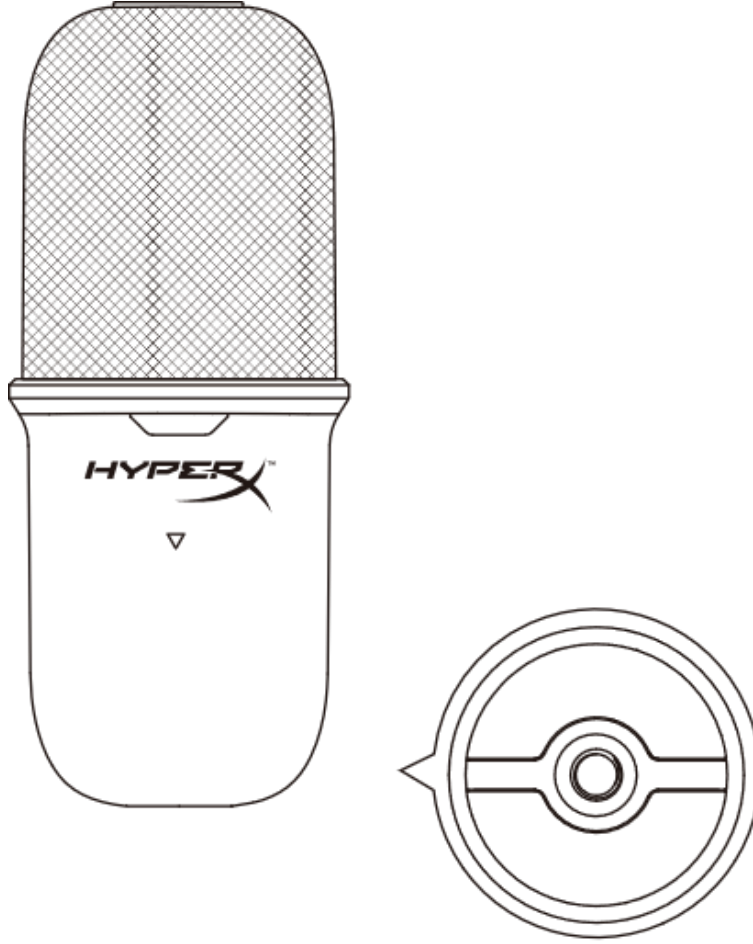
Mikrofonun sesini kapatmak veya açmak için mikrofonun üst kısmına dokunun. Mikrofon LED'i, mikrofonun geçerli ses durumunu gösterir.

Mikrofon LED'i	Sessizde Olma Durumu
Açık	Sessize alma kapalı
Yanıp sönme	Sessize alma açık



Mikrofon Mount kullanımı

SoloCast, standından ayrılabilir ve 3/8" ya da 5/8" ölçülerindeki dişlerle mikrofon mount'larıyla birlikte kullanılabilir.





Sorunuz mu var? Kurulum sorunları mı yaşıyorsunuz?

HyperX destek ekibi ile iletişime geçin: hyperxgaming.com/support/microphones



HyperX SoloCastTM



製品番号

HMIS1X-XX-BK/G

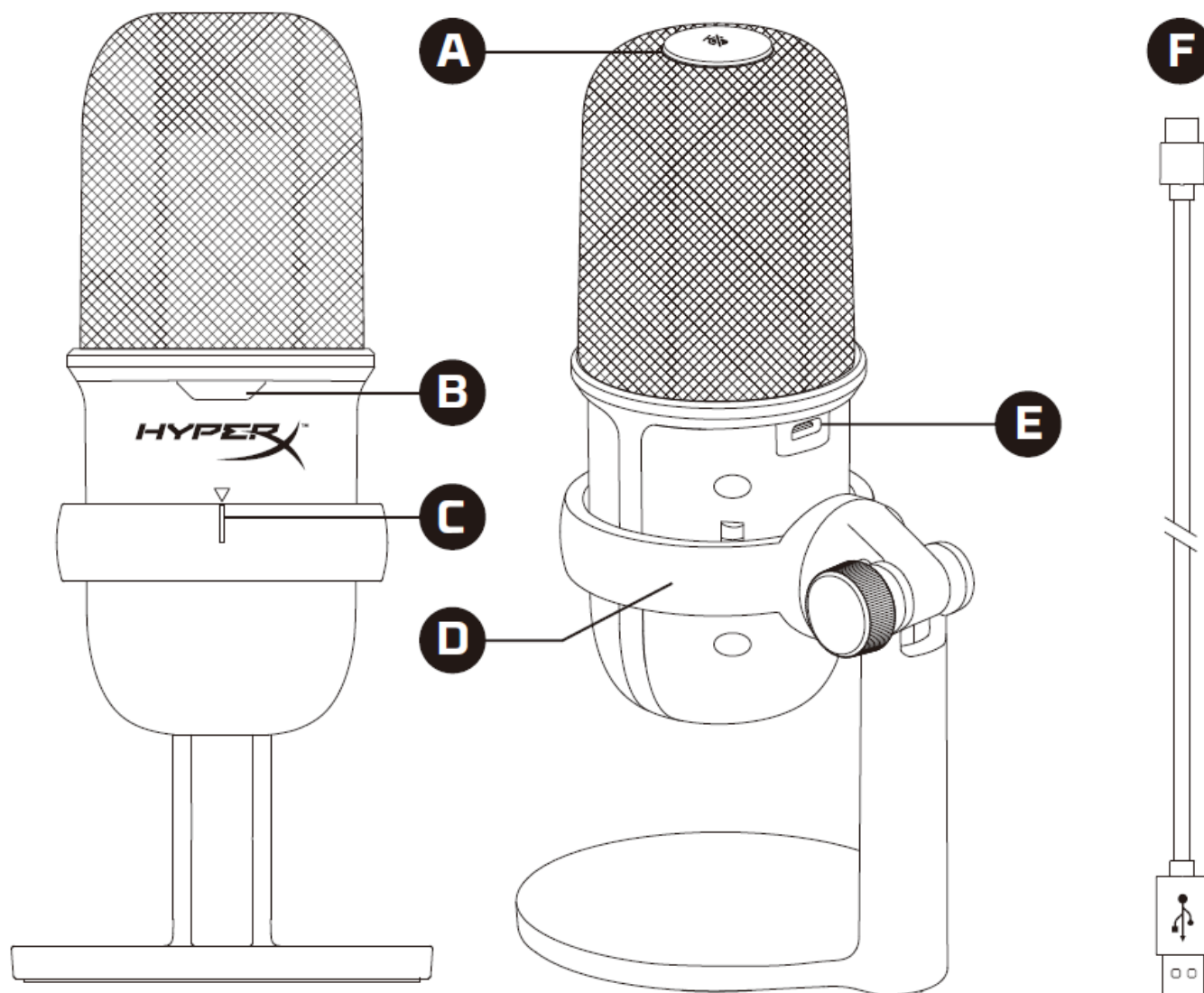


目次

各部紹介	3
仕様	4
PC または Mac での使用	5
PS4™ との使用	8
マイクの位置	9
マイクの操作	10
マイクマウントの使用	11
ご質問またはセットアップ上の問題	12



各部紹介



- A. タッチ式ミュートセンサー
- B. マイクステータス LED
- C. マイク位置合わせガイド
- D. マイクスタンド
- E. USB-C ポート
- F. USB ケーブル



仕様

基本

電源: 5V/100mA (USB)

動作電流: 47mA

USB仕様: USB 2.0 ((フルスピード))

サンプリングレート:: 48kHz、44.1kHz、32kHz、16kHz、8kHz

ビット解像度:: 16ビット

対応OS: Windows 7以降、Mac OS、PS4™

ケーブルの長さ: 2m

重量:

- マイク: 261g
- マイクスタンド: 125g
- 合計(USBケーブルを含む): 429.9g

マイク

方式: エレクトレットコンデンサーマイク

指向性パターン:: カーディオイド

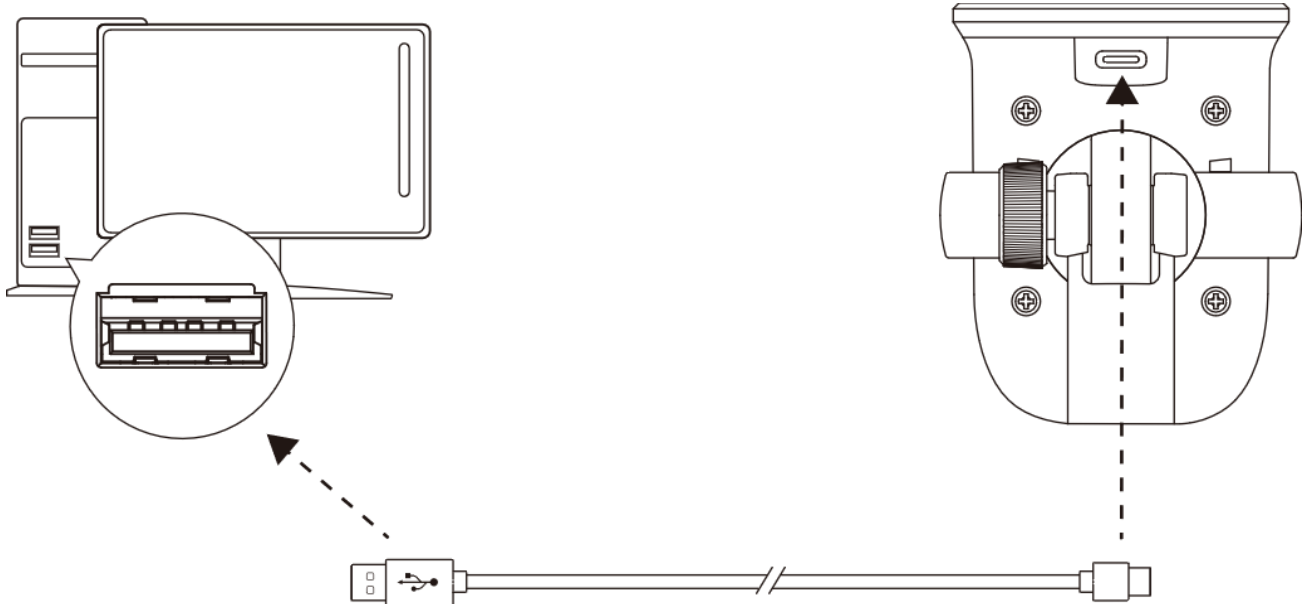
周波数応答:: 20Hz~20kHz

感度:: -6dBFS (1V/Pa、1kHz時)

ノイズ (RMS): -74dBFS未満 (A特性)



PC または Mac での使用

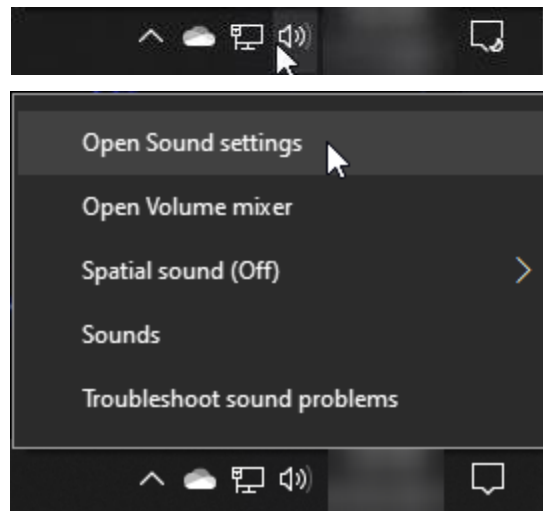


付属の USB ケーブルを使って、マイクを PC または Mac の USB ポートに接続します。

Windows

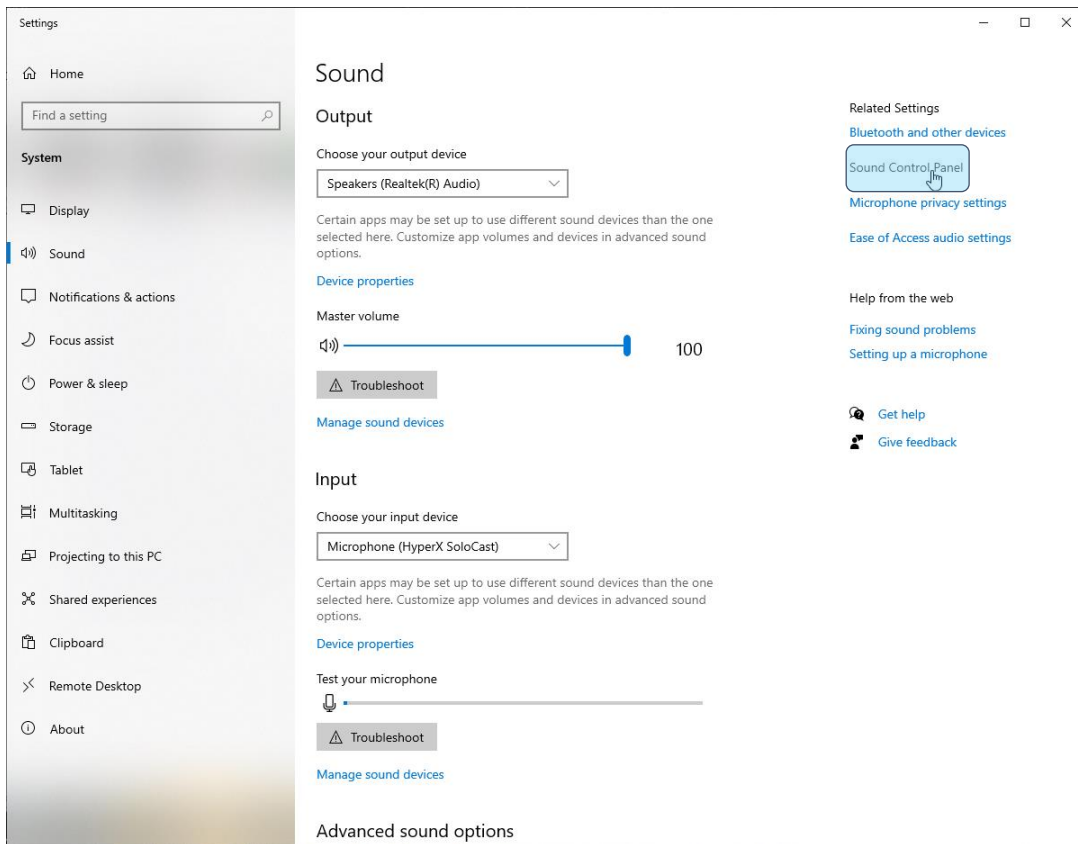
マイクを PC に適切な設定で構成するには、以下の手順を実行します。

1. システムトレイのサウンドアイコンを右クリックし、[サウンドの設定を開く]を選択します。

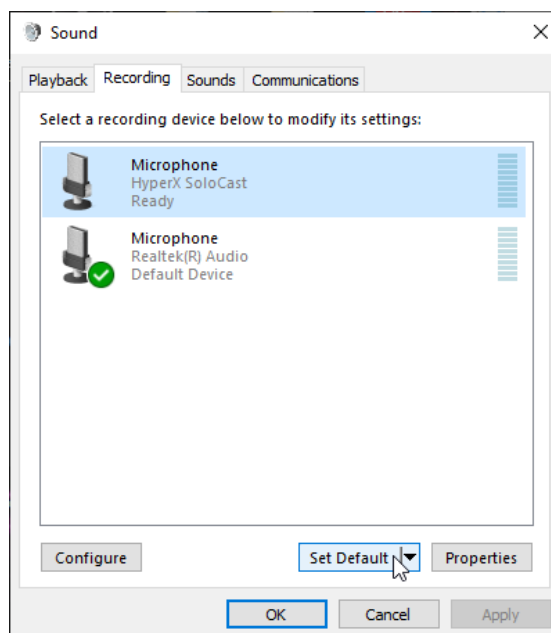




2. [サウンド コントロール パネル]を選択します。



3. [録音]タブで[Microphone HyperX SoloCast]を選択し、[既定値に設定]ボタンをクリックします。

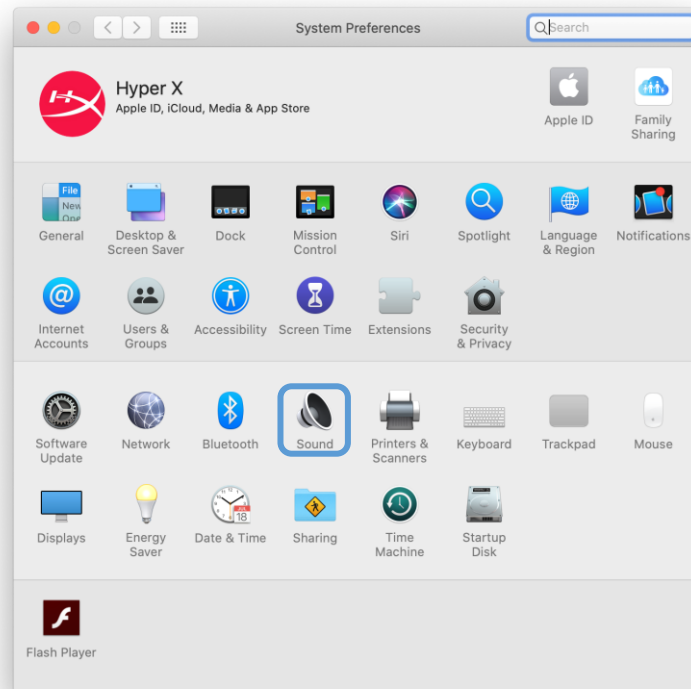




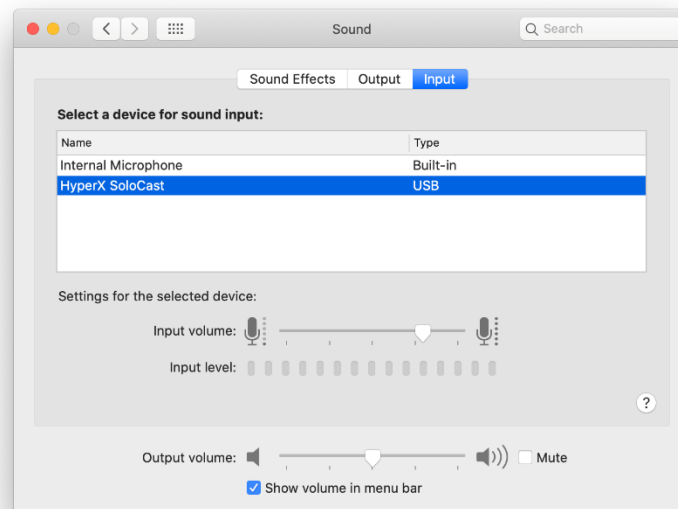
macOS

マイクを macOS の適切な設定で構成するには、以下の手順を実行します。

1. 「システム環境設定」を開き、「サウンド」を選択します。

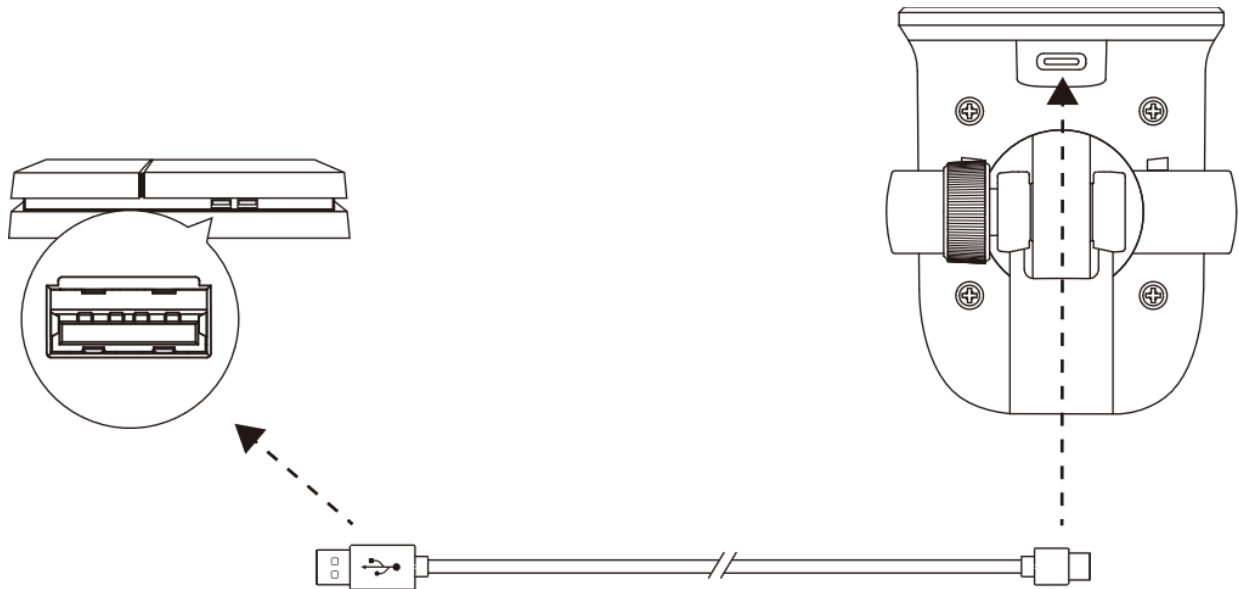


2. 入力タブで「HyperX SoloCast」を選択します。





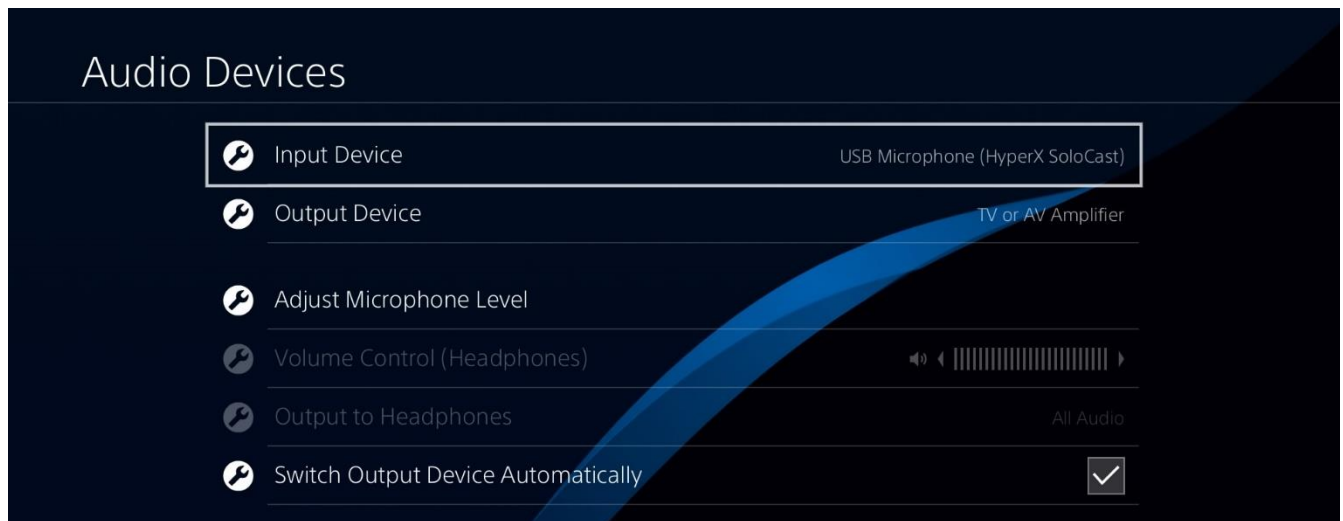
PS4™ との使用



付属の USB ケーブルを使って、マイクを PS4™ の USB ポートに接続します。

マイクを PS4™ 適切な設定で構成するには、以下の手順を実行します。

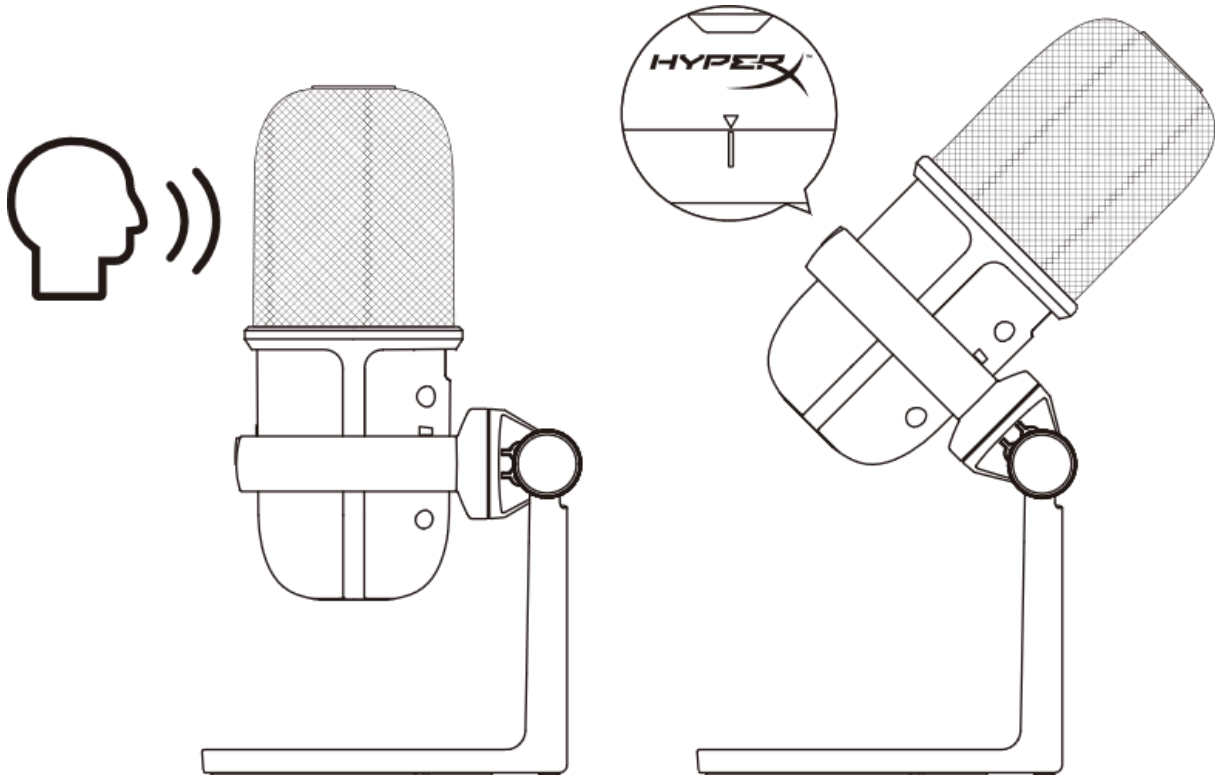
1. PS4™ のメインメニューから[設定]>[周辺機器]>[オーディオ機器]の順に移動します。
2. [入力機器]に[USB Microsoft (HyperX SoloCast)]を設定します。



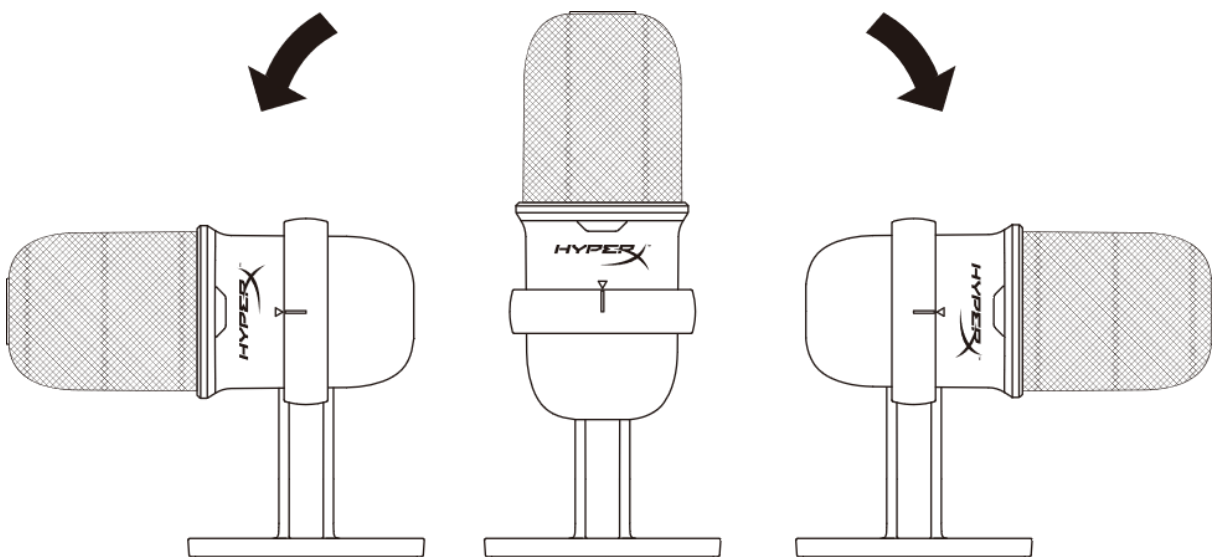


マイクの位置

SoloCast マイクの正面を音源に向けて配置してください。正面は、マイクとスタンドの位置合わせガイドで示されています。



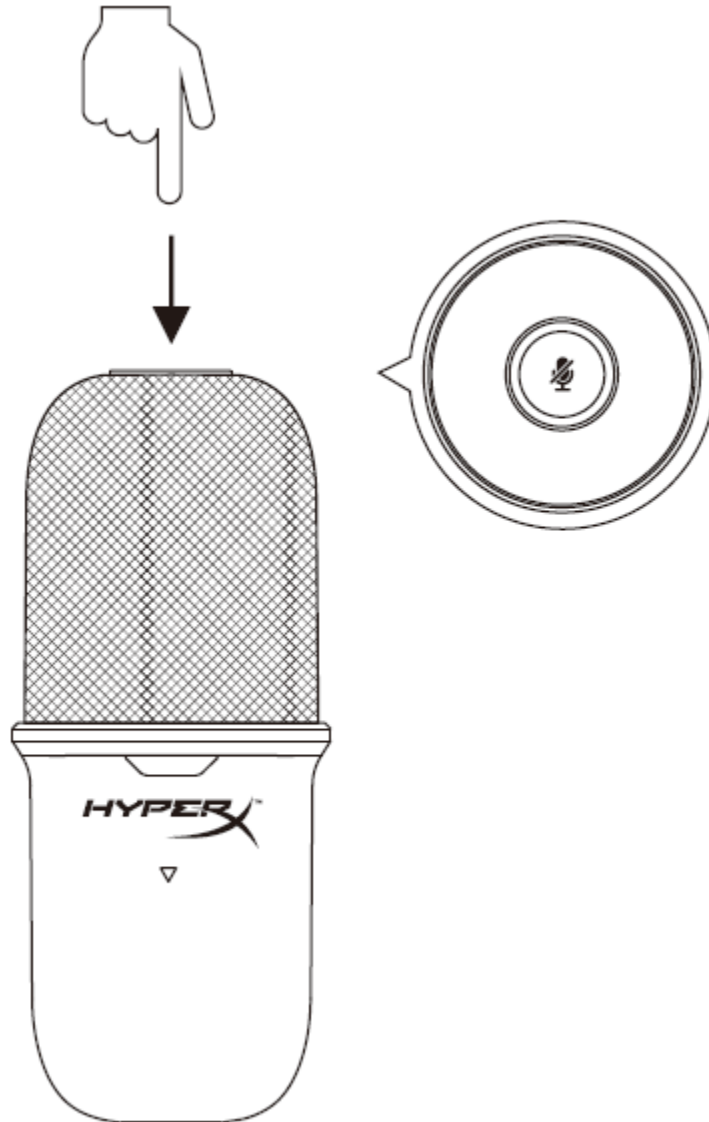
SoloCast は回転可能で、モニターの下に簡単に配置できます。





マイクの操作

マイクのミュート



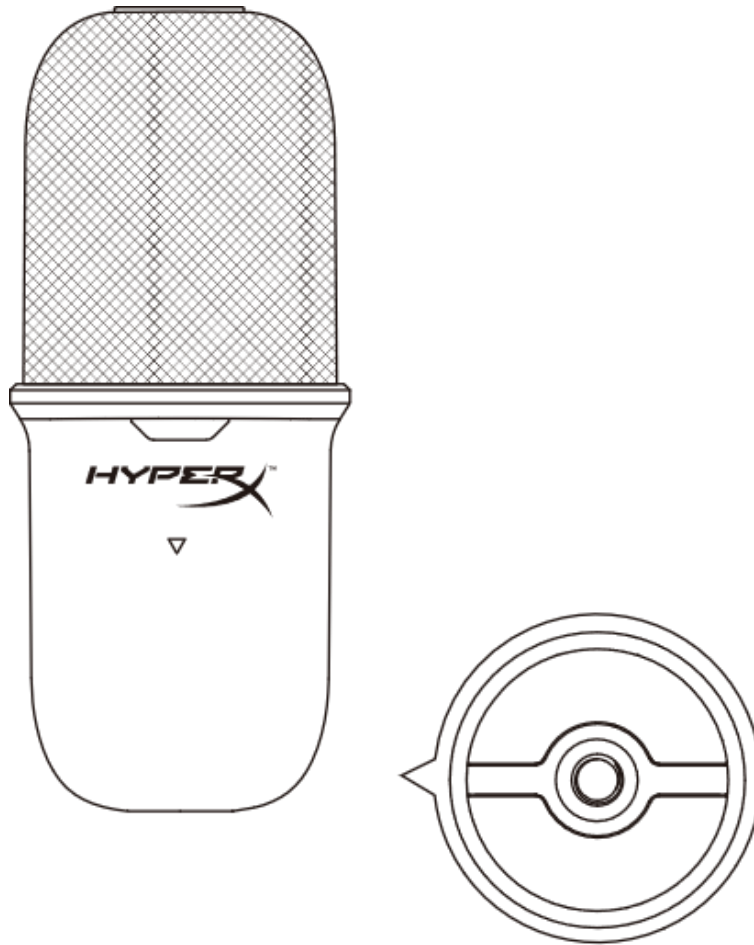
マイクをミュート/ミュート解除するには、マイクの上部をタップします。マイクのミュート状態は、マイク LED に表示されます。

マイク LED	ミュート状態
点灯	ミュートオフ
点滅	ミュートオン



マイクマウントの使用

SoloCast はスタンドから取り外して、3/8 インチまたは 5/8 インチのスレッドのマイクマウントで使用できます。





ご質問またはセットアップ上の問題

HyperX サポートチームにご連絡ください: hyperxgaming.com/support/microphones



HyperX SoloCast[™]



부품 번호

HMIS1X-XX-BK/G

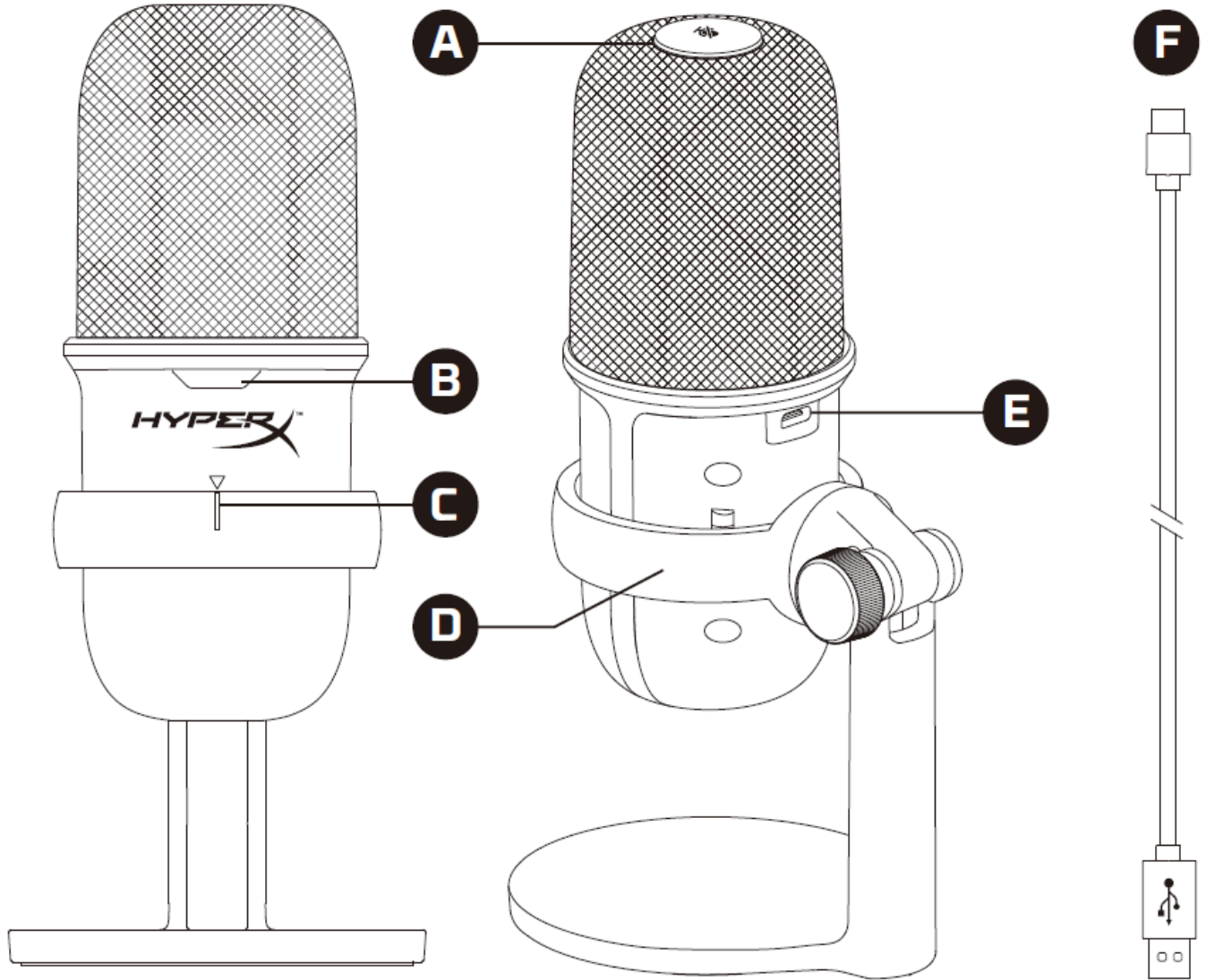


목차

개요	3
사양	4
PC 또는 Mac 과 사용	5
PS4™와 사용.....	8
마이크 위치	9
마이크 제어장치	10
마이크 마운트 사용 시	11
질문 또는 설치 관련 문제	12



개요



- A. 원터치 음소거 센서
- B. 마이크 상태 LED
- C. 마이크 정렬 가이드
- D. 마이크 스탠드
- E. USB-C 포트
- F. USB 케이블



사양

일반

전원 공급 장치: 5V/100mA(USB)

작동 전류: 47mA

USB 규격: USB 2.0(최고 속도)

표본화 속도: 48kHz, 44.1kHz, 32kHz, 16kHz, 8kHz

비트 깊이: 16비트

호환성: Windows 7 이상, Mac OS, PS4™

케이블 길이: 2m

무게:

- 마이크: 261g
- 마이크 스탠드: 125g
- USB 케이블 포함 총: 429.9g

마이크

소자: 일렉트릿 콘덴서 마이크

방향 패턴: 단일 지향형

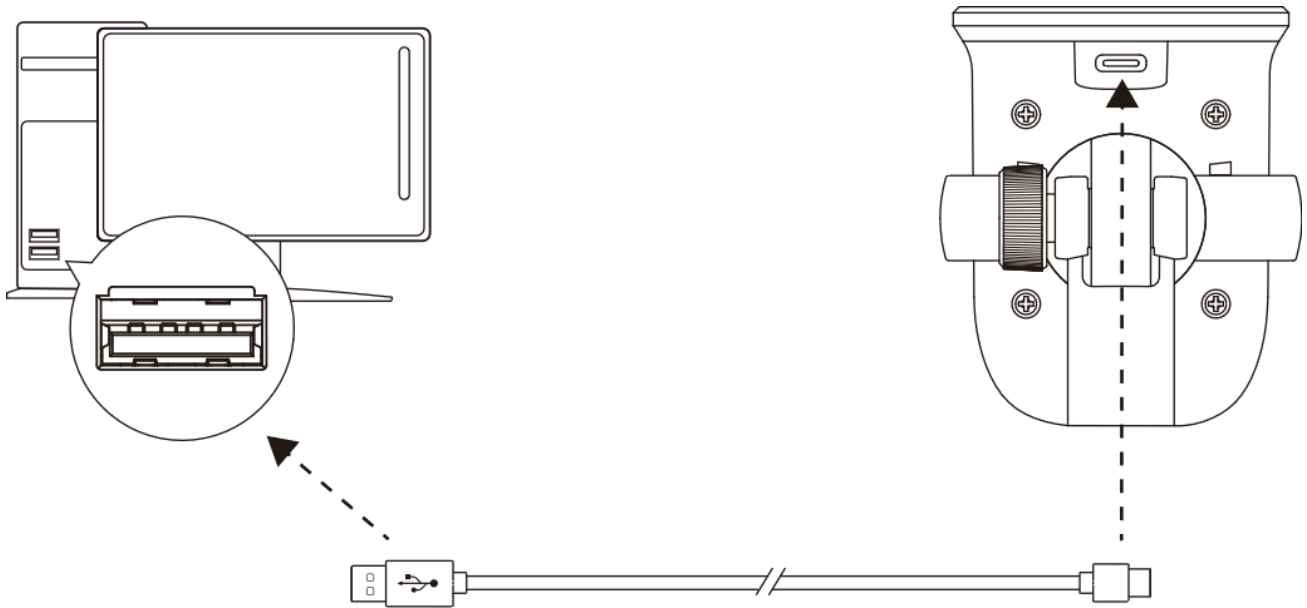
주파수 응답: 20Hz-20kHz

감도: -6dBFS(1kHz에서 1V/Pa)

잡음(RMS): ≤-74dBFS(A-가중)



PC 또는 Mac 과 사용

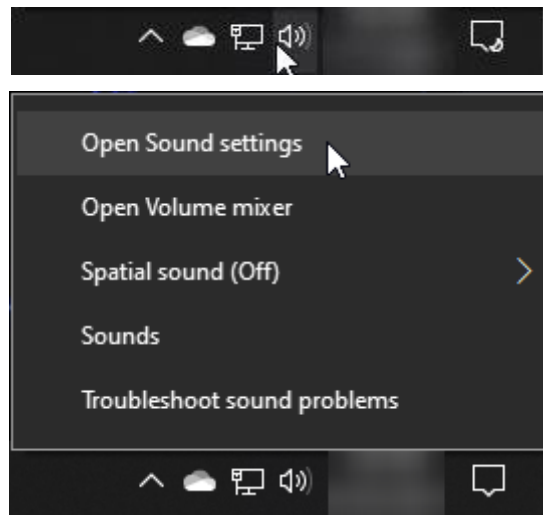


포함된 USB 케이블로 PC 또는 Mac 에 있는 USB 포트에 마이크를 연결하십시오.

Windows

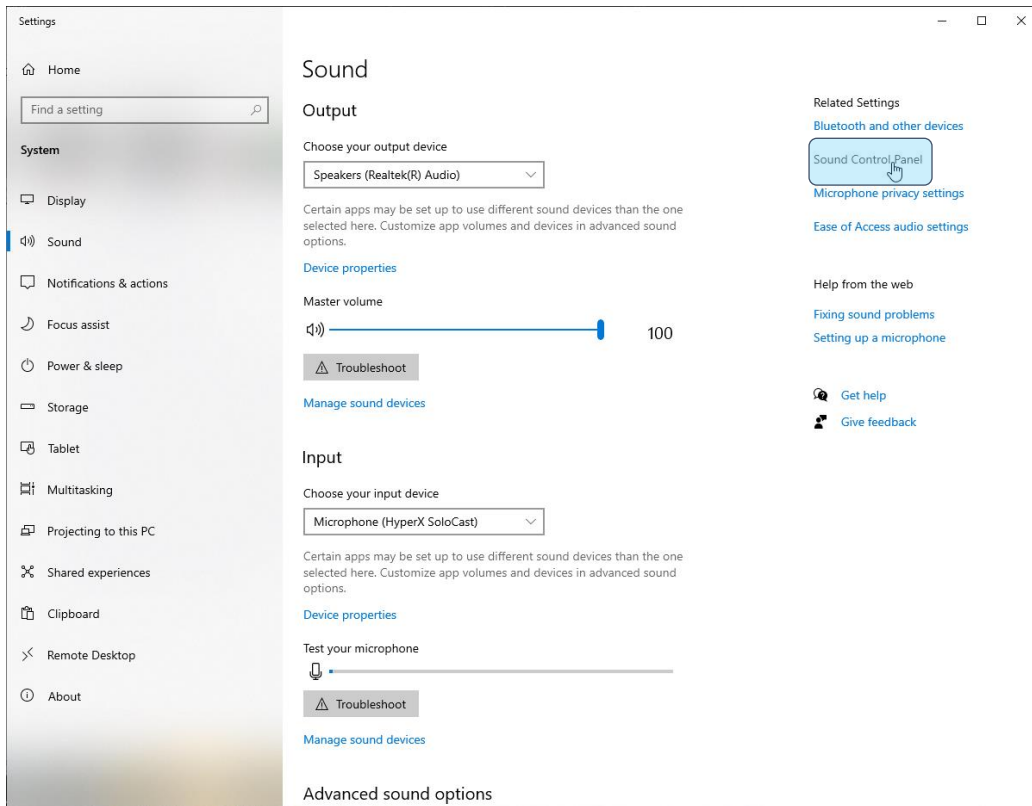
마이크를 PC 에서 올바르게 설정하려면 아래 단계를 따르십시오.

1. 시스템 트레이의 사운드 아이콘을 오른쪽 클릭하고 **사운드 설정 열기**를 선택하십시오.

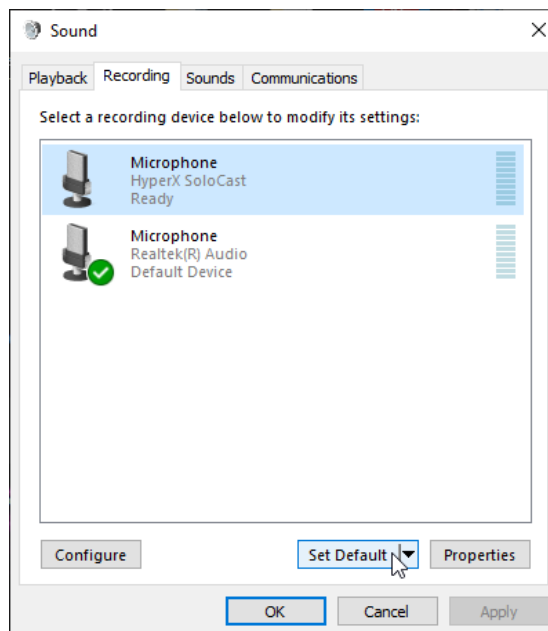




2. 사운드 제어판을 선택하십시오.



3. 녹음 탭에서 **Microphone HyperX SoloCast** 를 선택하고 기본 설정 버튼을 클릭하십시오.

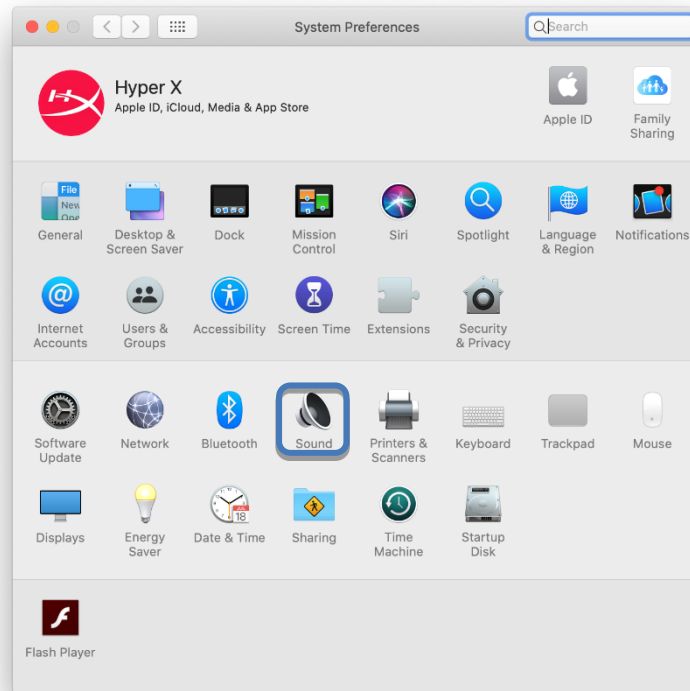




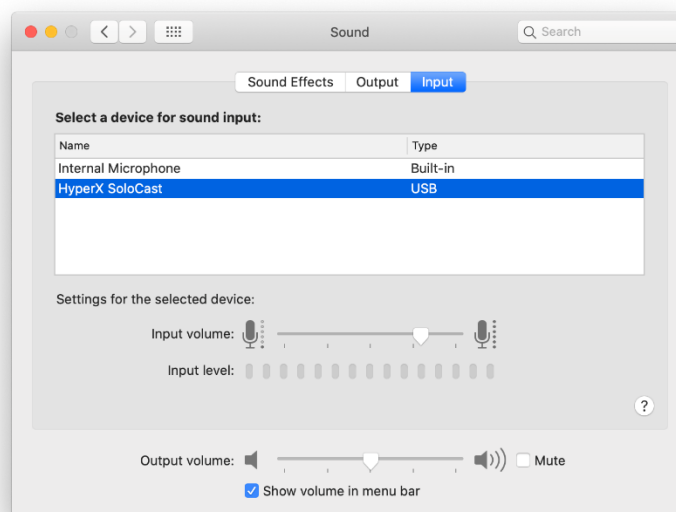
macOS

마이크를 macOS 에서 올바르게 설정하려면 아래 단계를 따르십시오.

1. 시스템 환경설정을 열고 사운드를 선택하십시오.

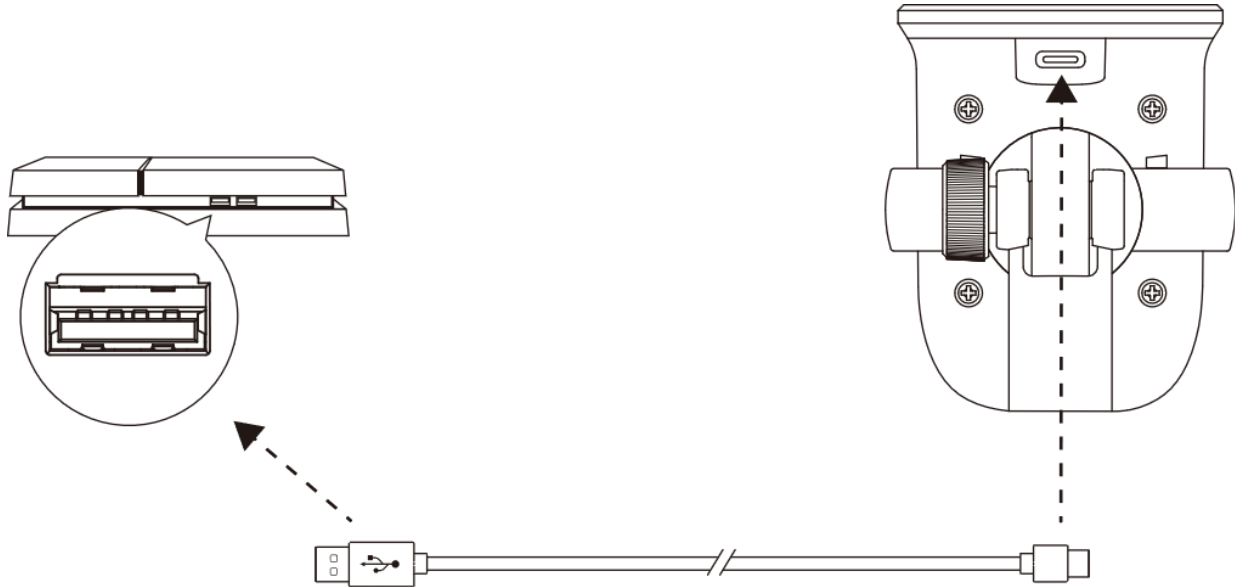


2. 입력 탭에서 **HyperX SoloCast** 를 선택하십시오.





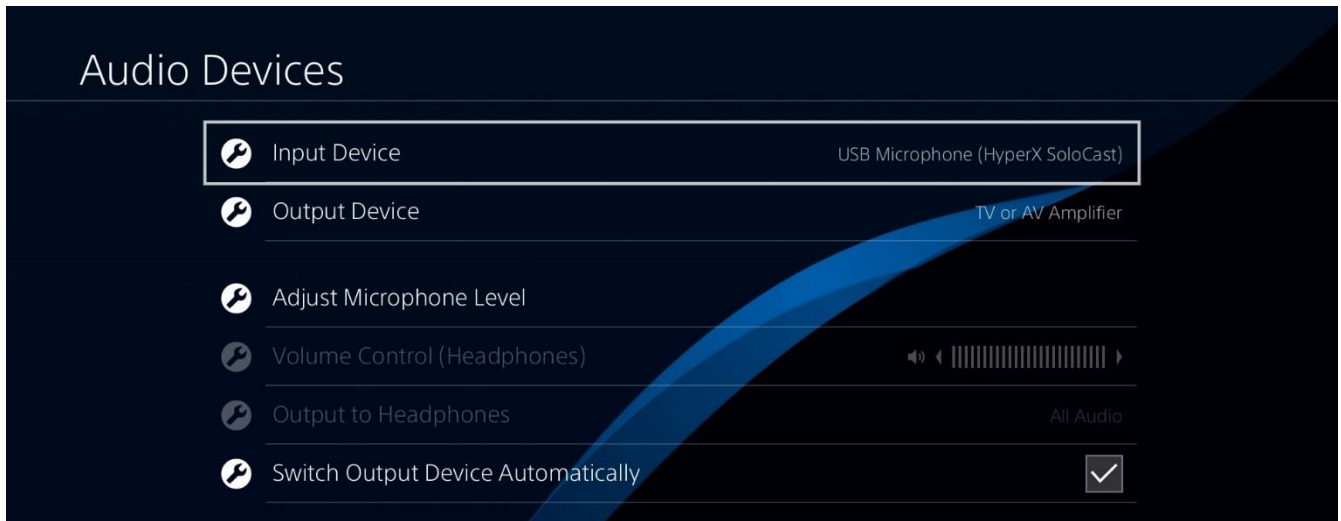
PS4™와 사용



포함된 USB 케이블로 PS4™에 있는 USB 포트에 마이크를 연결하십시오.

마이크를 PS4™에서 올바르게 설정하려면 아래 단계를 따르십시오.

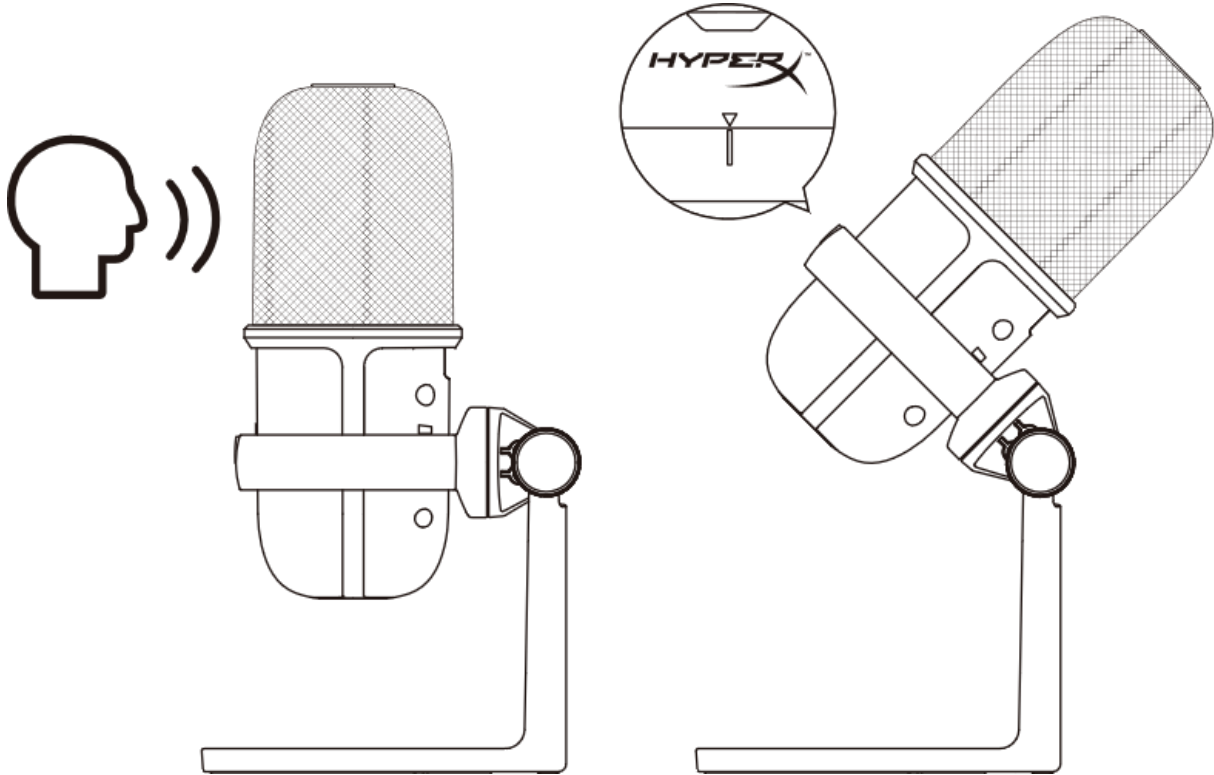
1. PS4™ 메인 메뉴에서 **설정 > 기기 > 오디오 기기**로 이동합니다.
2. **입력 기기를 USB 헤드셋(HyperX SoloCast)**으로 설정합니다.



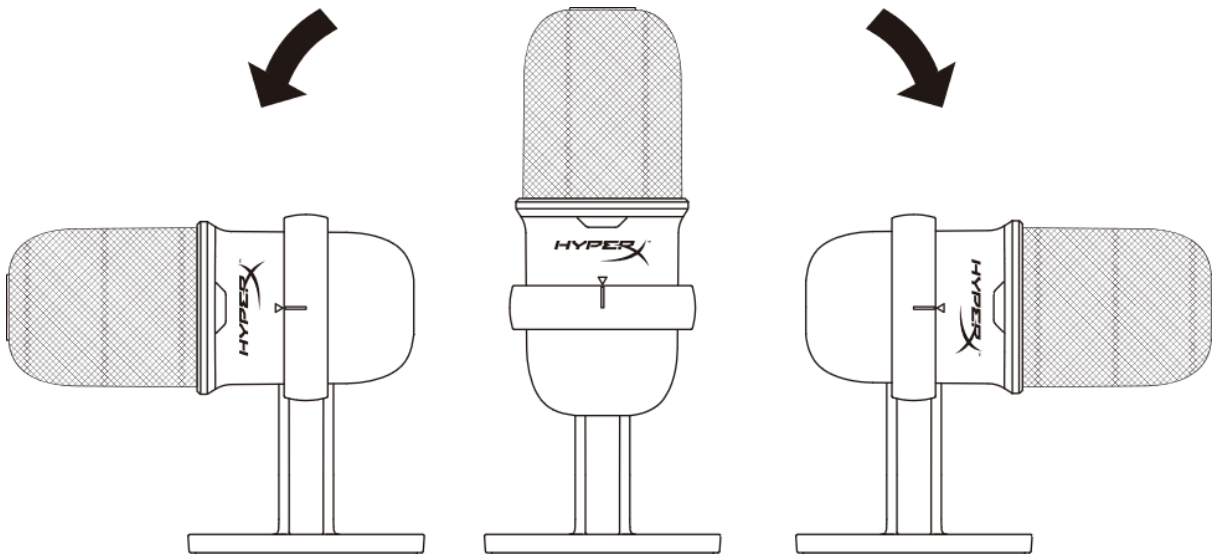


마이크 위치

마이크 전방에 음원 소스가 위치하도록 SoloCast 를 배치하십시오. 마이크와 스탠드 양쪽의 정렬 가이드를 통해 이를 확인할 수 있습니다.



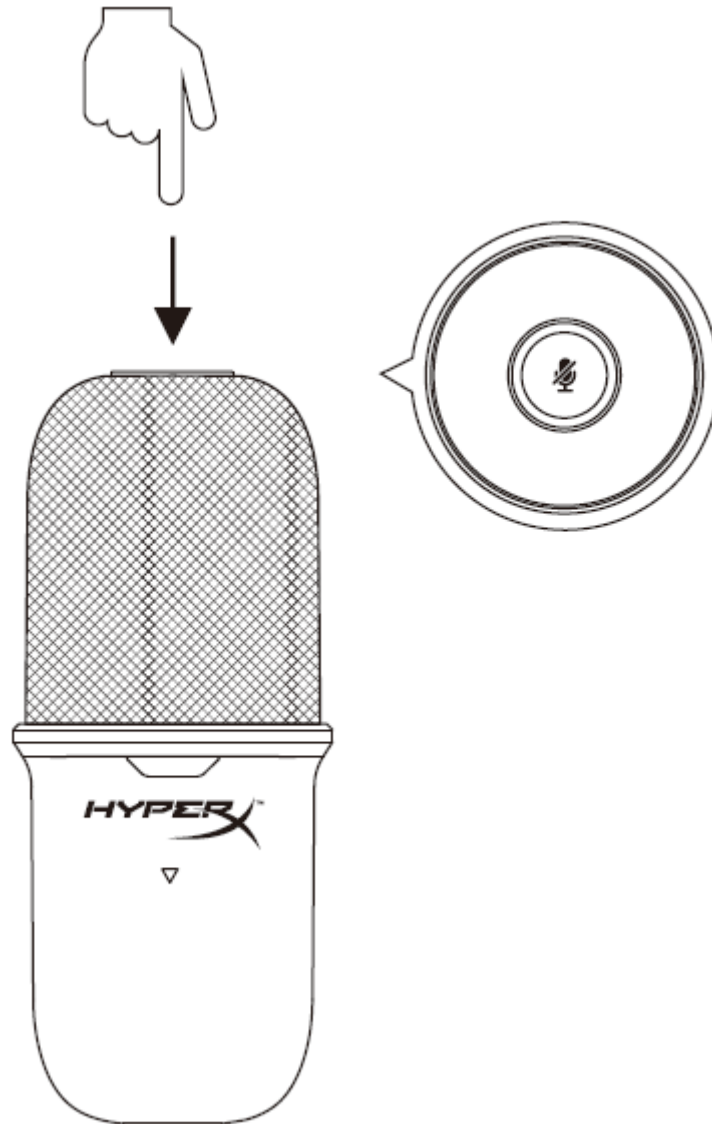
SoloCast 를 회전시켜 모니터 아래에 쉽게 배치할 수 있습니다.





마이크 제어장치

마이크 음소거



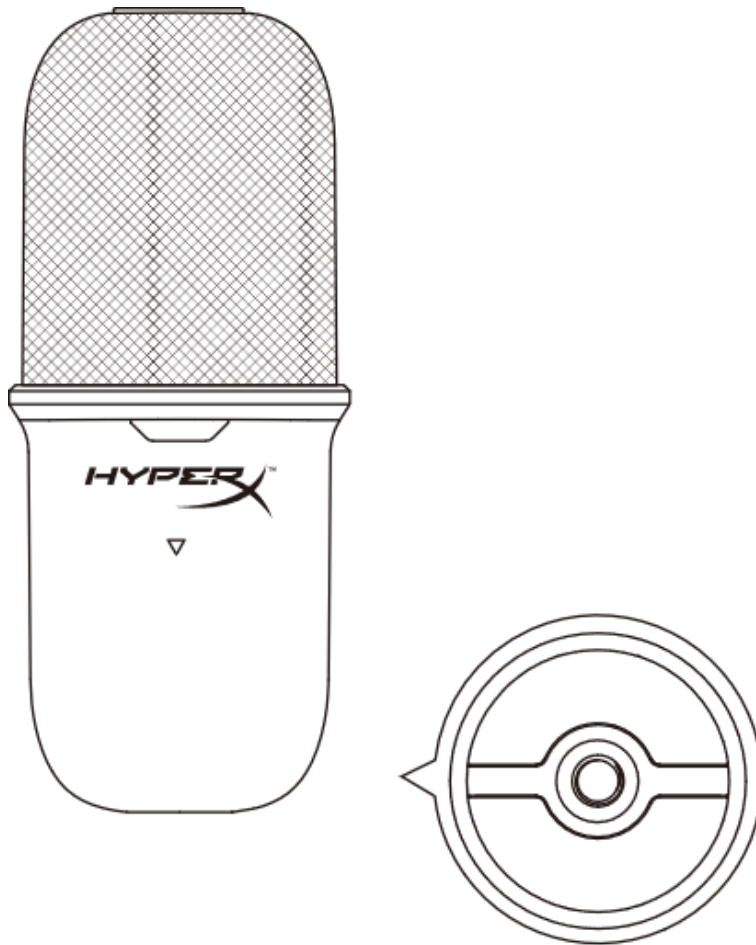
마이크 상단을 탭하여 마이크를 음소거/음소거 해제하십시오. 마이크 LED 는 현재 마이크의 음소거 상태를 나타냅니다.

마이크 LED	음소거 상태
켜짐	음소거 끄기
플래시	음소거 켜기



마이크 마운트 사용 시

SoloCast 는 스탠드에서 분리하여 3/8" 또는 5/8" 나사산이 있는 마이크 마운트와 함께 사용할 수 있습니다.





질문 또는 설치 관련 문제

다음 링크를 통해 HyperX 지원 팀에 문의하십시오. hyperxgaming.com/support/microphones



HyperX SoloCast[™]



หมายเลขชิ้นส่วน

HMIS1X-XX-BK/G

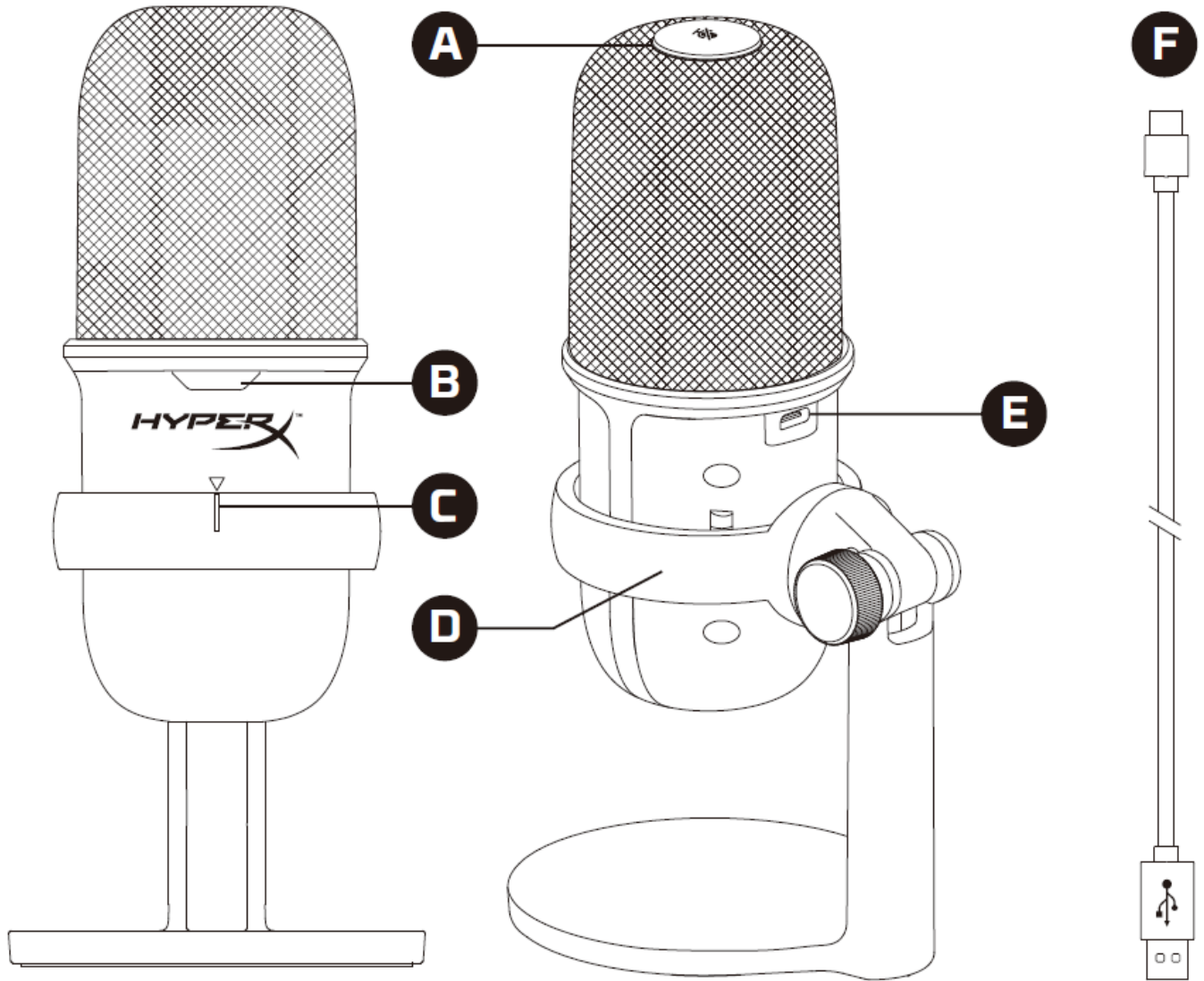


สารบัญ

ภาพรวม	3
รายละเอียดทางเทคนิค	4
การใช้งานกับ PC หรือ Mac	5
การใช้งานกับ PS4™	8
ตำแหน่งไมโครโฟน.....	9
ระบบควบคุมไมโครโฟน	10
การใช้ตัวยึดไมโครโฟน	11
มีข้อสงสัยหรือปัญหาในการติดตั้งหรือไม่	12



ภาพรวม



- A. เซ็นเซอร์การกดปิดเสียง
- B. LED แจ้งสถานะไมโครโฟน
- C. แนวการปรับตำแหน่งไมโครโฟน
- D. ขาไมโครโฟน
- E. พอร์ต USB-C
- F. สาย USB



รายละเอียดทางเทคนิค

General

แหล่งจ่ายไฟ: 5V/100mA (USB)

กระแสขณะทำงาน: 47mA

รายละเอียดทางเทคนิคสำหรับ USB: USB 2.0 (เต็มความเร็ว)

อัตราการสุ่มตัวอย่างสัญญาณ: 48kHz, 44.1kHz, 32kHz, 16kHz, 8kHz

ความลึกบิต: 16 บิต

การรองรับการทำงาน: Windows 7 และใหม่กว่า, Mac OS, PS4™

ความยาวสาย: 2 ม.

น้ำหนัก:

- ไมโครโฟน: 261 ก.
- ขาไมโครโฟน: 125 ก.
- รวมพร้อมสาย USB: 429.9 ก.

ไมโครโฟน

ส่วนประกอบ: ไมโครโฟนอีเล็กตรอนคอนเดนเซอร์

รูปแบบทิศทาง: รับเสียงด้านหน้า

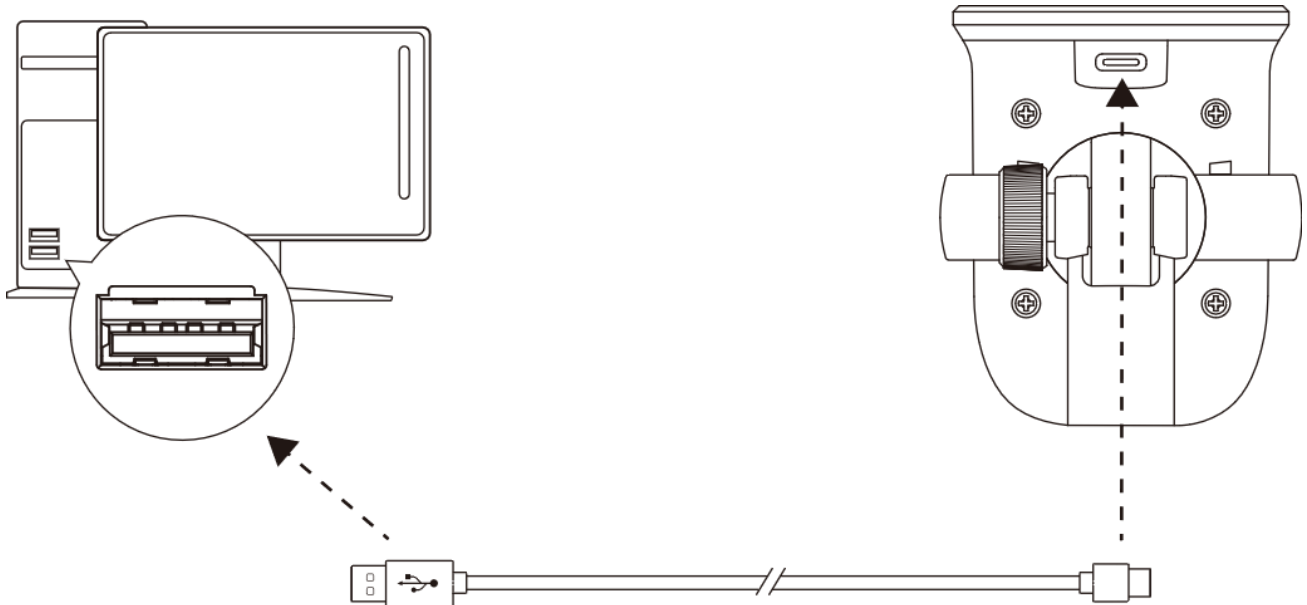
ความถี่: 20Hz–20kHz

ความไว: -6dBFS (1V/Pa at 1kHz)

เสียง (RMS): ≤-74dBFS (A-weighted)



การใช้งานกับ PC หรือ Mac

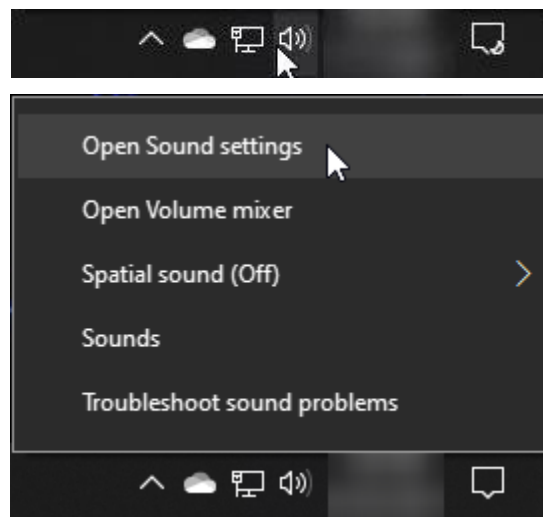


เชื่อมต่อไมโครโฟนกับพอร์ต USB ที่ PC หรือ Mac โดยใช้สาย USB ที่จัดมาให้

Windows

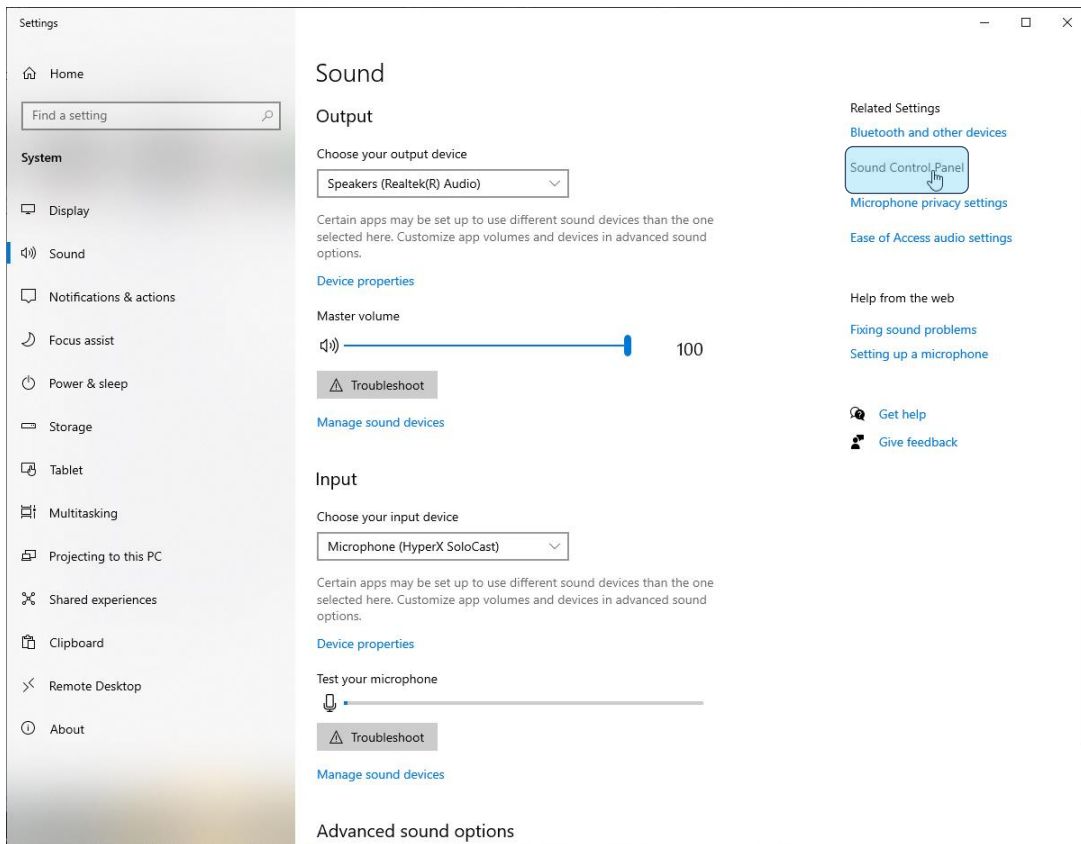
เพื่อให้แน่ใจว่ากำหนดโครงสร้างการทำงานของไมโครโฟนกับ PC ได้ถูกต้อง ให้ทำตามขั้นตอนต่อไปนี้

1. คลิกขวาที่ไอคอนเสียงที่ซิสเต็มเทรย์ จากนั้นเลือก **Open Sound Settings**

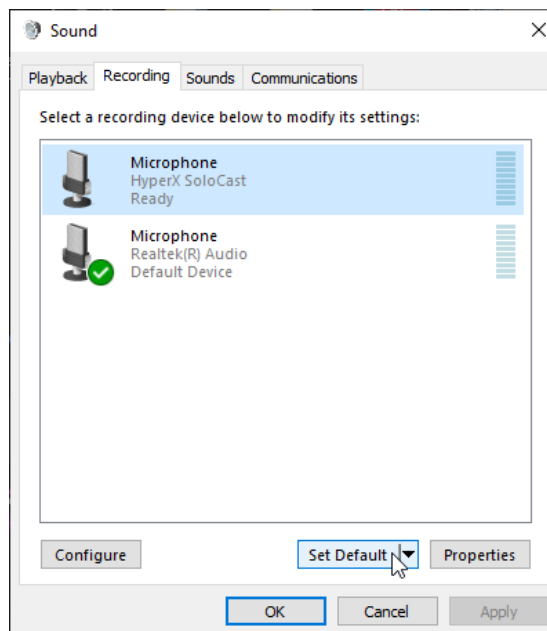




2. เลือก Sound Control Panel.



3. จากแท็บ *Recording* เลือก Microphone HyperX SoloCast แล้วคลิกที่ปุ่ม Set Default

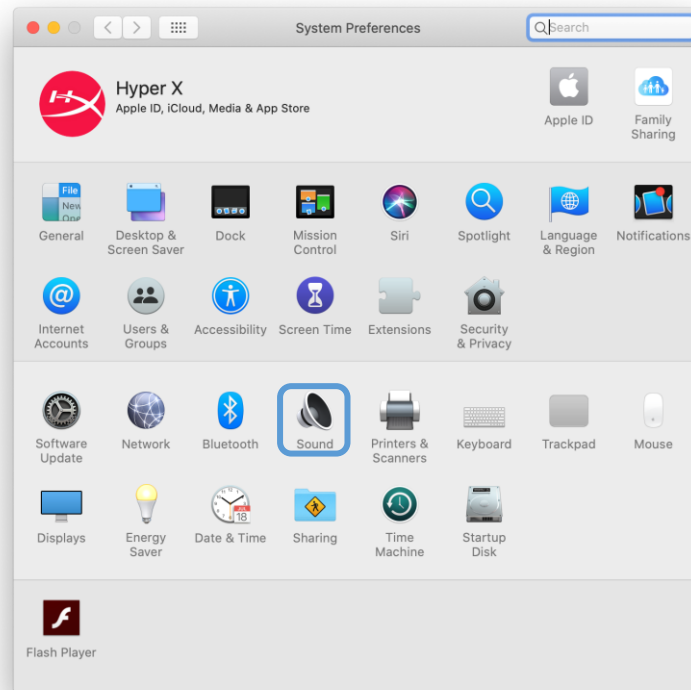




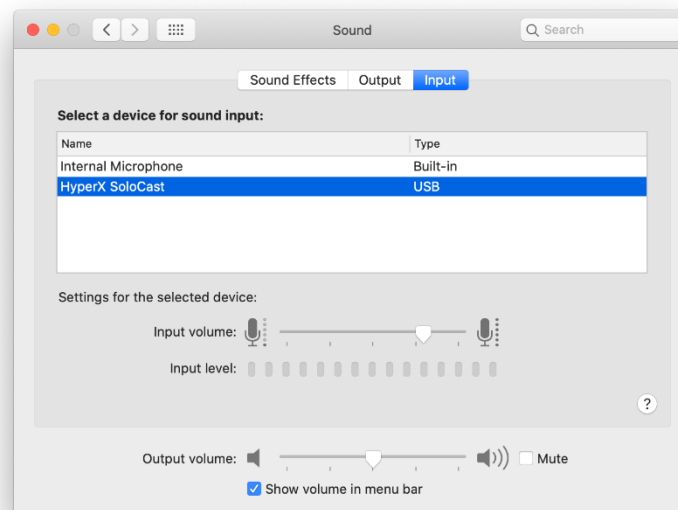
macOS

เพื่อให้แน่ใจว่ากำหนดโครงสร้างการทำงานของไมโครโฟนกับ macOS ได้ถูกต้อง ให้ทำตามขั้นตอนต่อไปนี้

1. เปิด **System Preferences** จากนั้นเลือก **Sound**

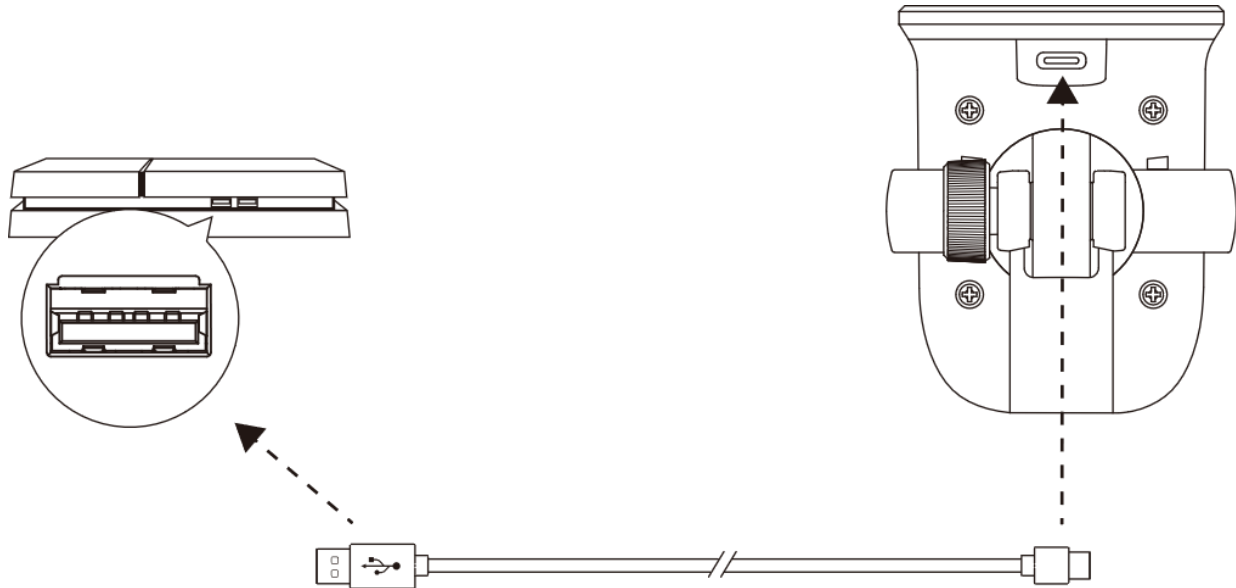


2. จากแท็บ **Input** เลือก **HyperX SoloCast**





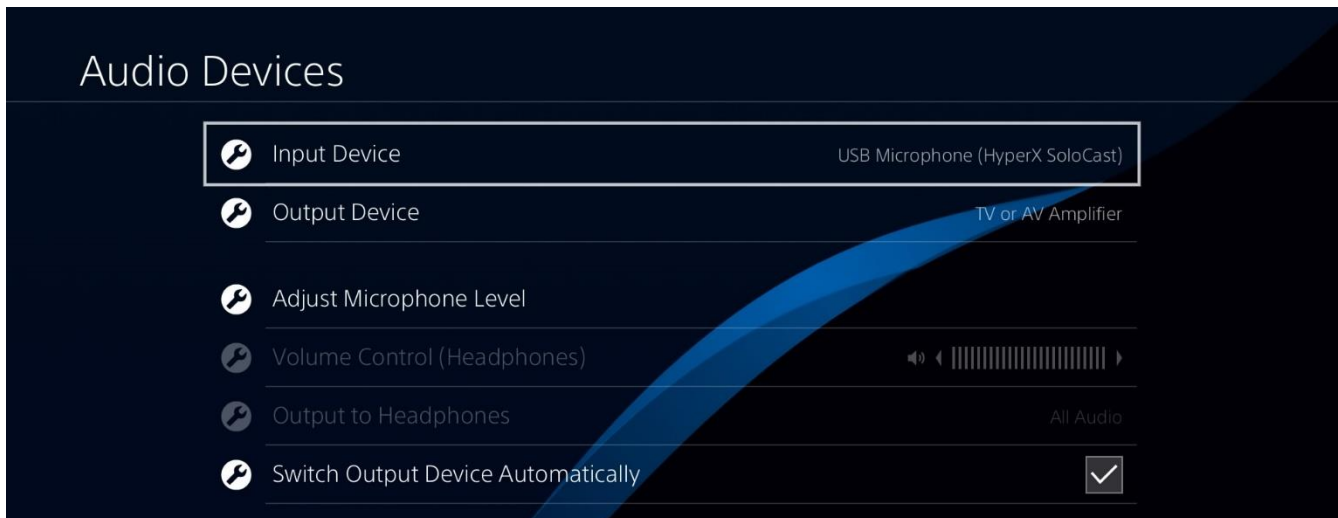
การใช้งานกับ PS4™



เชื่อมต่อไมโครโฟนกับพอร์ต USB ที่ PS4™ โดยใช้สาย USB ที่จัดมาให้

เพื่อให้แน่ใจว่ากำหนดโครงสร้างการทำงานของไมโครโฟนกับ PS4™ ได้ถูกต้อง ให้ทำตามขั้นตอนต่อไปนี้

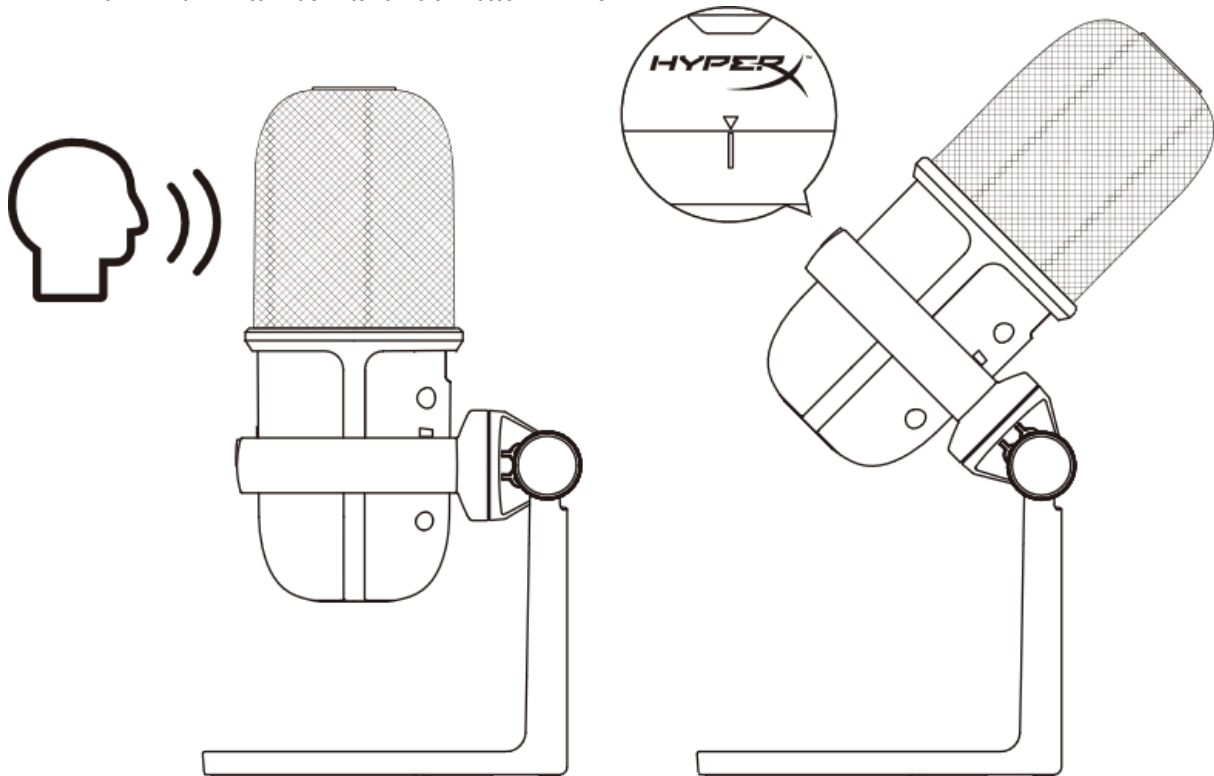
1. จากเมนูหลักของ PS4™ ไปที่ **Settings > Devices > Audio Devices**
2. ตั้งค่า *Input Device* เป็น **USB Headset (HyperX SoloCast)**



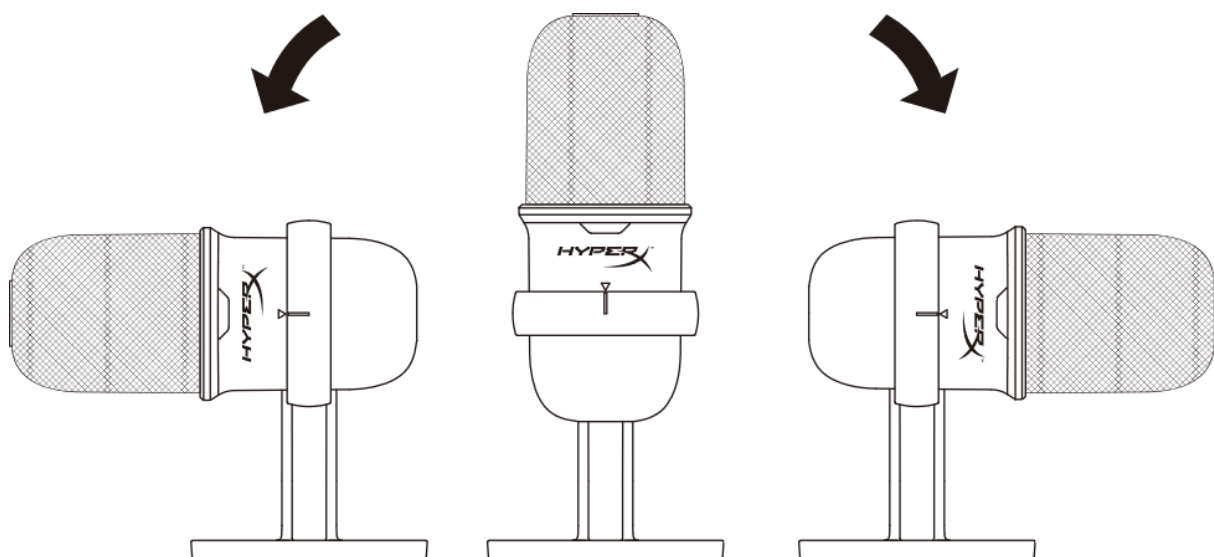


ตำแหน่งไมโครโฟน

ควรจัดวาง SoloCast โดยให้ด้านหน้าของไมโครโฟนหันเข้าหาแหล่งเสียง
สังเกตจากตัวกำหนดตำแหน่งที่ไมโครโฟนและขาตั้ง



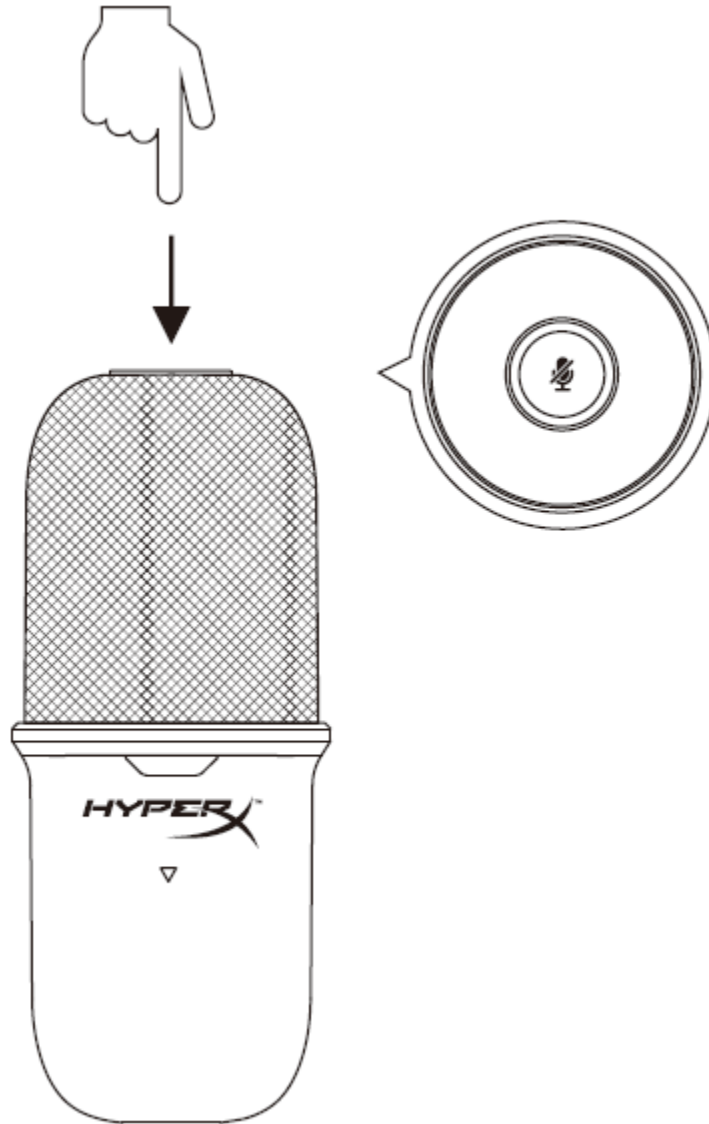
สามารถหมุนองศา SoloCast เพื่อให้ติดตั้งได้อย่างสะดวกด้านล่างลำโพง





ระบบควบคุมไมโครโฟน

การปิดเสียงไมโครโฟน



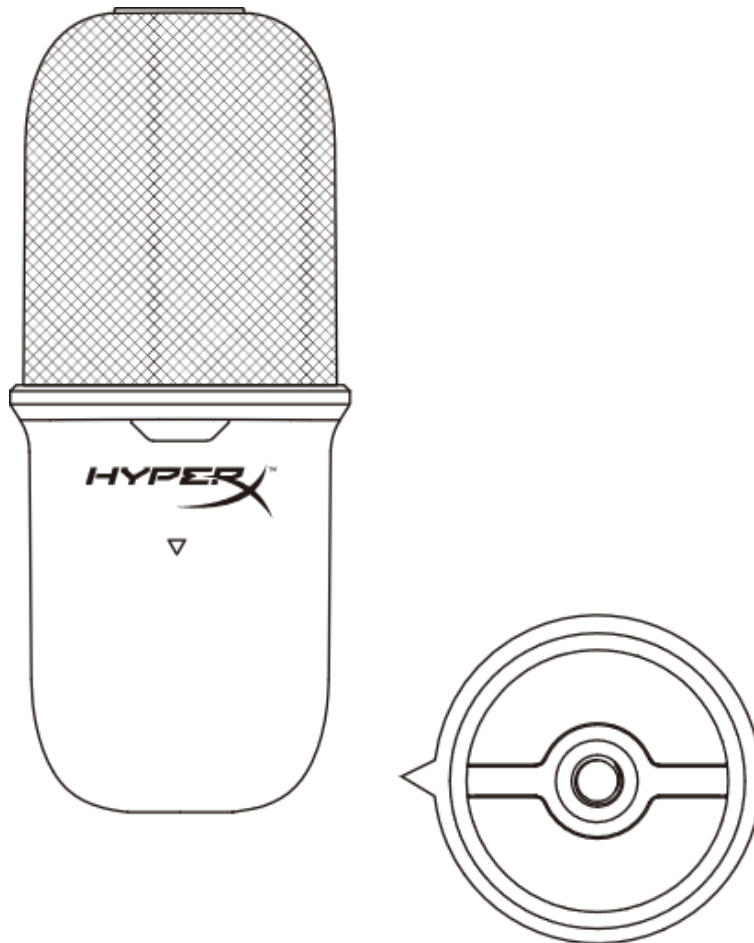
กดที่ด้านบนของไมโครโฟนเพื่อปิด/เปิดเสียงไมโครโฟน LED ของไมโครโฟนจะแจ้งสถานะการปิดเสียงในปัจจุบันของไมโครโฟน

LED ไมโครโฟน	สถานะปิดเสียง
เปิด	เปิดเสียง
กะพริบ	ปิดเสียง



การใช้ตัวยึดไมโครโฟน

สามารถนำ SoloCast ออกจากขาตั้งและใช้กับตัวยึดไมโครโฟนเกลียว 3/8 นิ้วหรือ 5/8 นิ้ว





มีข้อสงสัยหรือปัญหาในการติดตั้งหรือไม่

ติดต่อฝ่ายบริการของ HyperX ได้ที่ hyperxgaming.com/support/microphones



HyperX SoloCast[™]



Mã sản phẩm

HMIS1X-XX-BK/G

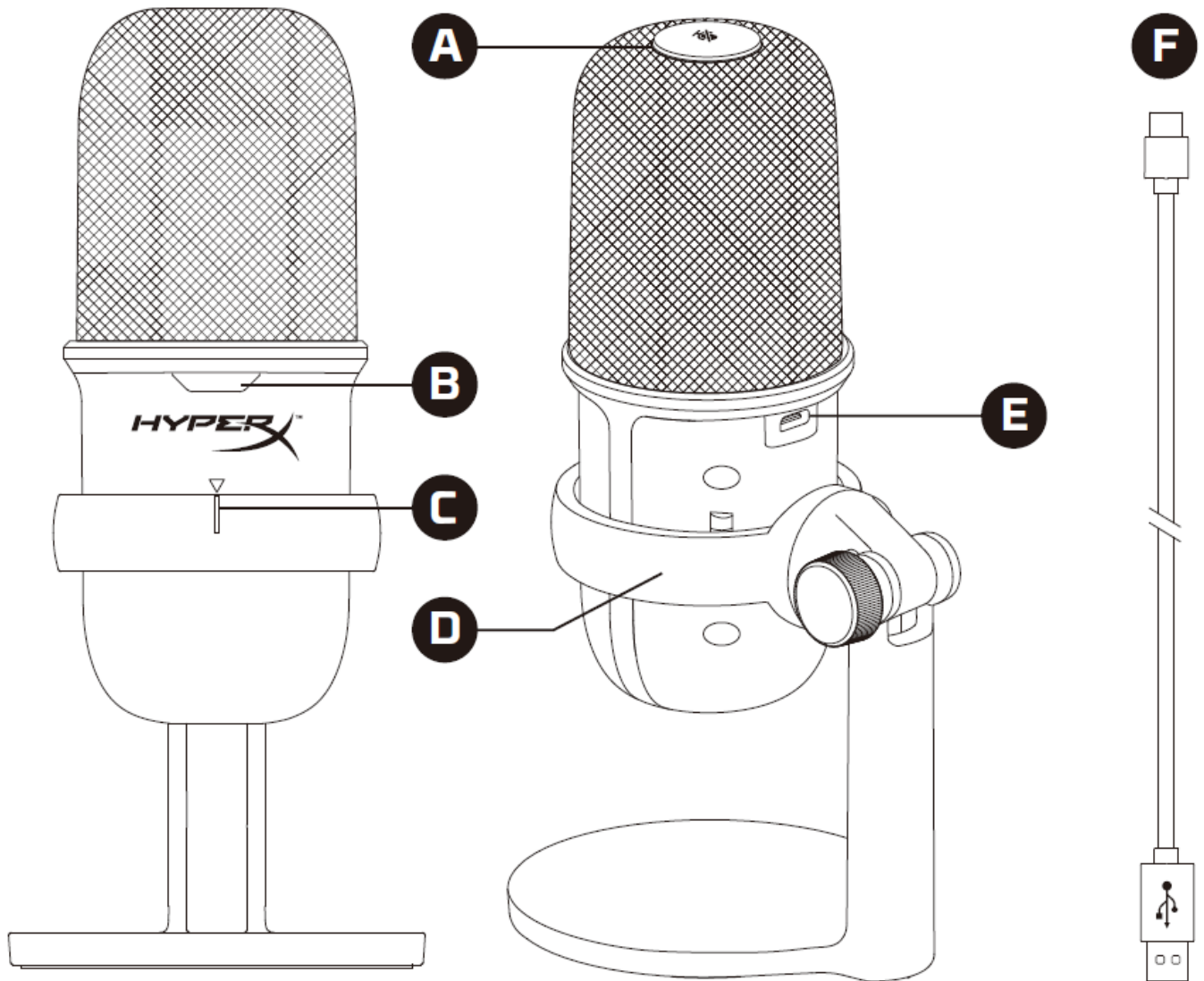


MỤC LỤC

Tổng quát	3
Thông số kỹ thuật.....	4
Sử dụng với PC hoặc Mac	5
Sử dụng với PS4™	8
Vị trí micrô.....	9
Nút điều khiển micrô	10
Sử dụng giá micrô	11
Có câu hỏi hay gặp vấn đề về cài đặt	12



Tổng quát



- A. Cảm biến chạm để tắt tiếng
- B. LED trạng thái micrô
- C. Hướng dẫn căn chỉnh micrô
- D. Chân đế micrô
- E. Cổng USB-C
- F. Cáp USB



Thông số kỹ thuật

Tổng quát

Nguồn điện: 5V/100mA (USB)

Dòng điện vận hành: 47mA

Thông số USB: USB 2.0 (tốc độ tối đa)

Tốc độ lấy mẫu: 48kHz, 44,1kHz, 32kHz, 16kHz, 8kHz

Chiều sâu bit: 16-bit

Khả năng tương thích: Windows 7 & cao hơn, Mac OS, PS4™

Chiều dài dây cáp: 2m

Trọng lượng:

- Micrô: 261g
- Chân đế micrô: 125g
- Tổng trọng lượng khi có cáp USB: 429,9g

Micrô

Thành phần: Micrô tụ điện dung

Loại hướng: Cardioid

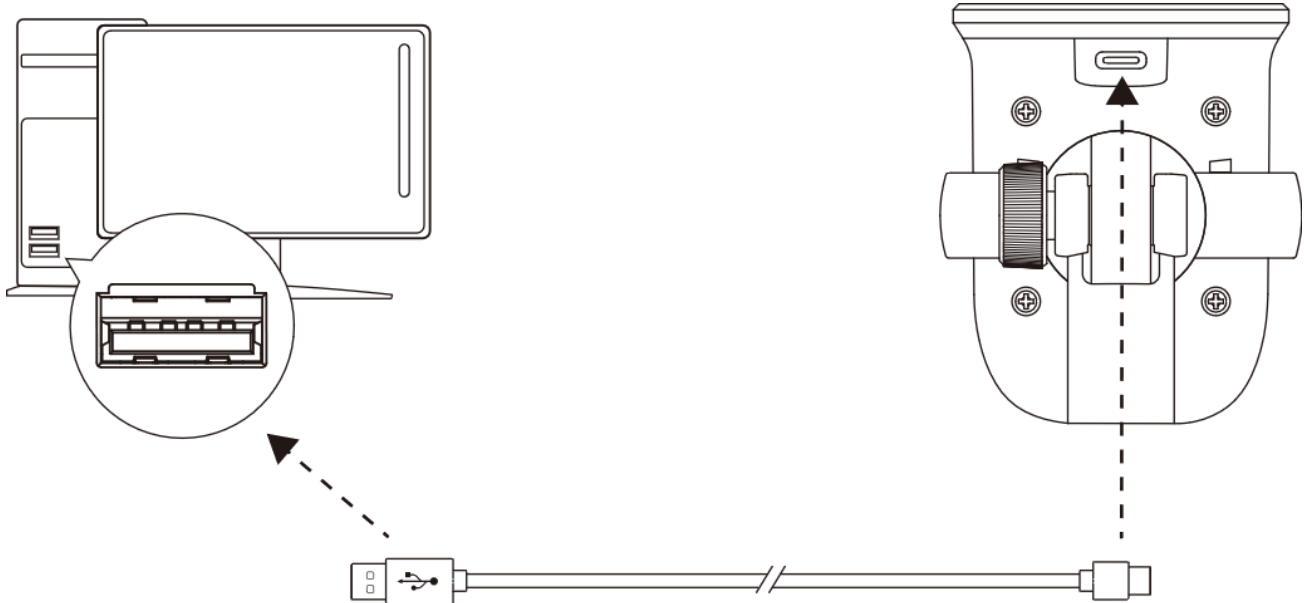
Đáp tuyến tần số: 20Hz-20kHz

Độ nhạy: -6dBFS (1V/Pa ở 1kHz)

Độ ồn (RMS): ≤-74dBFS (trọng số A)



Sử dụng với PC hoặc Mac

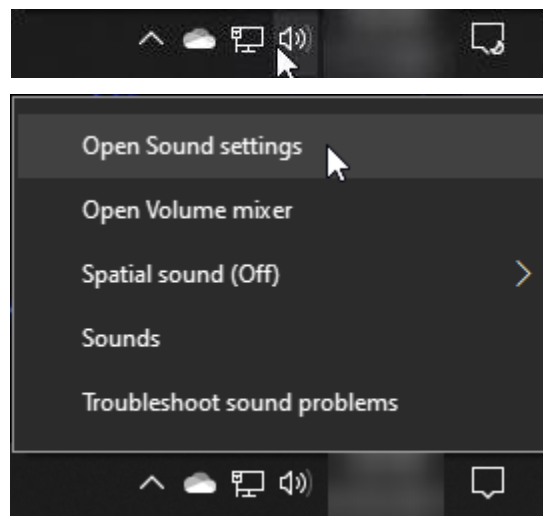


Kết nối micrô với cổng USB trên PC hoặc Mac với cáp USB đi kèm.

Windows

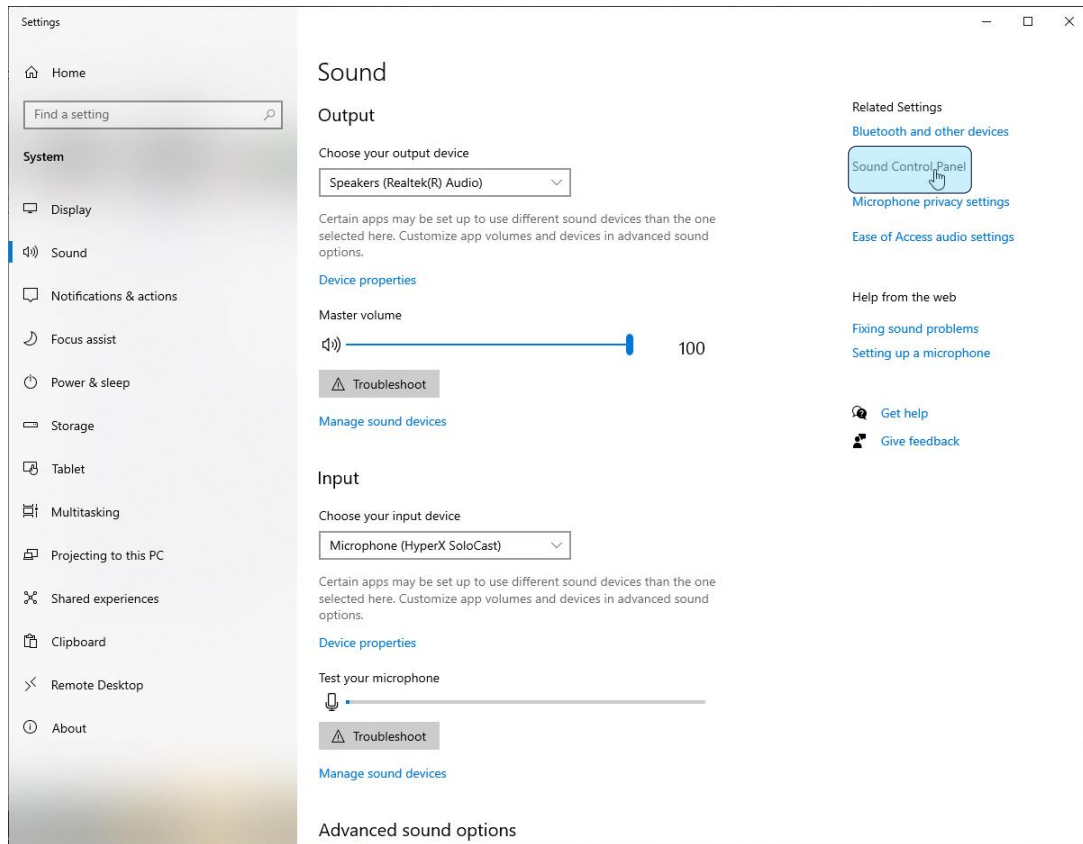
Để bảo đảm micrô được thiết lập đúng trên máy tính, hãy làm theo các bước dưới đây:

1. Nhấp chuột phải vào biểu tượng âm thanh trên khay hệ thống và chọn **Open Sound Settings**.

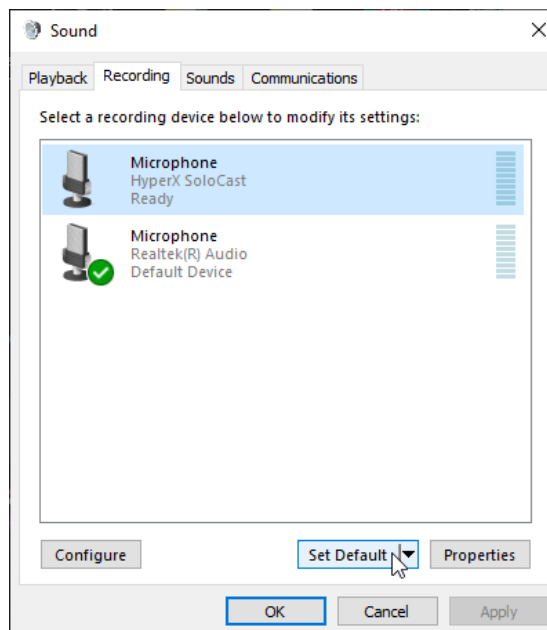




2. Chọn **Sound Control Panel**.



3. Trên thẻ *Recording*, chọn **Microphone HyperX SoloCast** và nhấp vào nút **Set Default**.

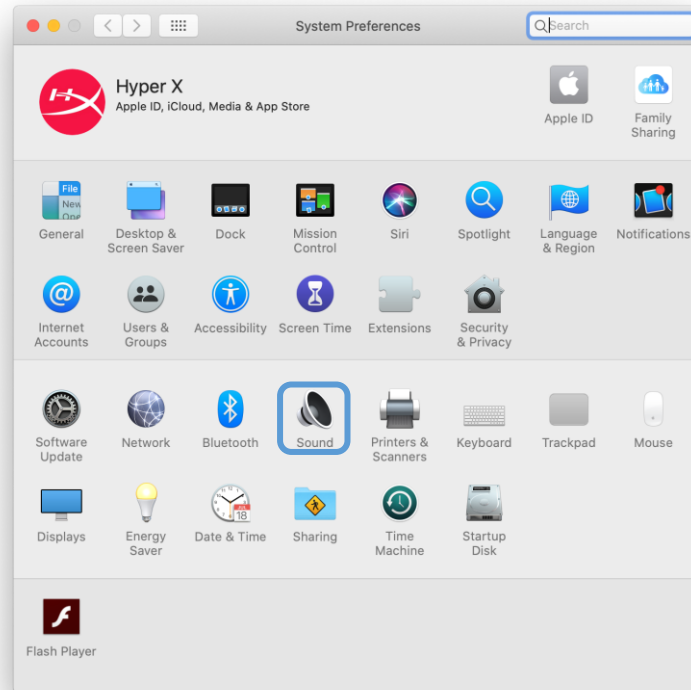




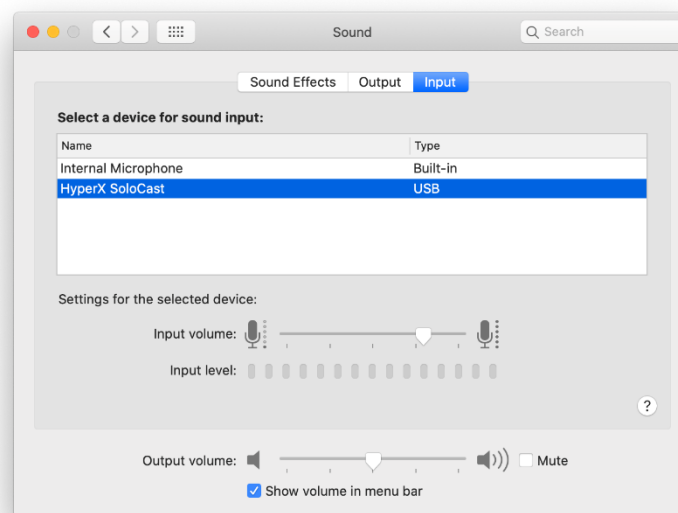
macOS

Để bảo đảm micrô được cấu hình đúng trên macOS, hãy làm theo các bước dưới đây:

1. Mở **System Preferences** và chọn **Sound**.

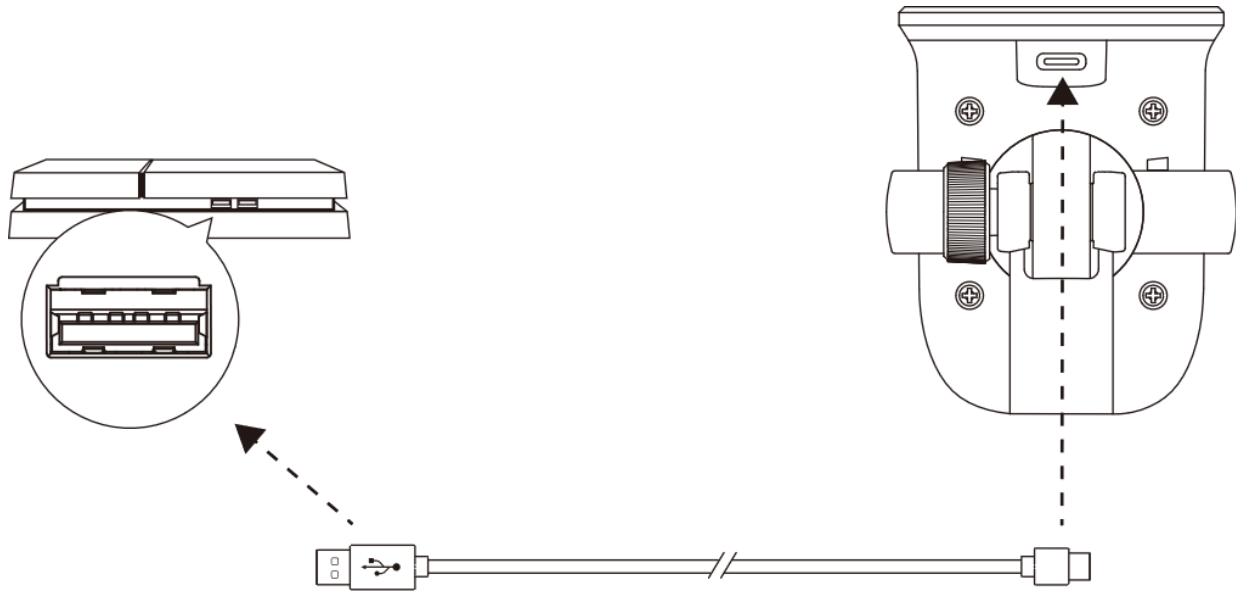


2. Trên thẻ **Input**, chọn **HyperX SoloCast**.





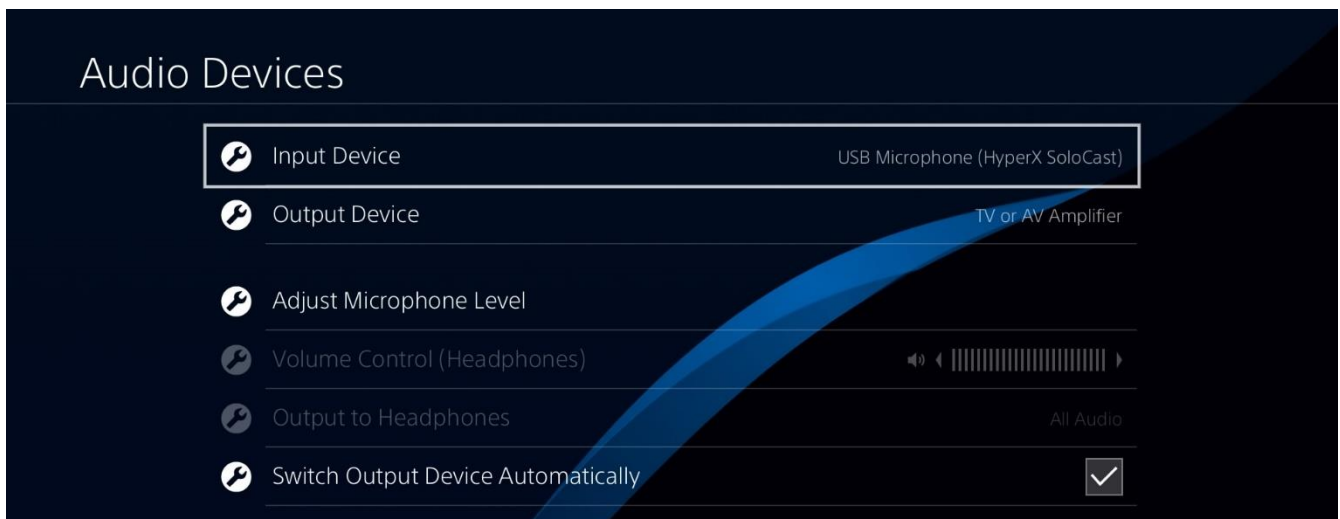
Sử dụng với PS4™



Kết nối micrô với cổng USB trên PS4™ bằng cáp USB đi kèm.

Để đảm bảo micrô được thiết lập cấu hình chính xác trên PS4™, hãy làm theo các bước bên dưới:

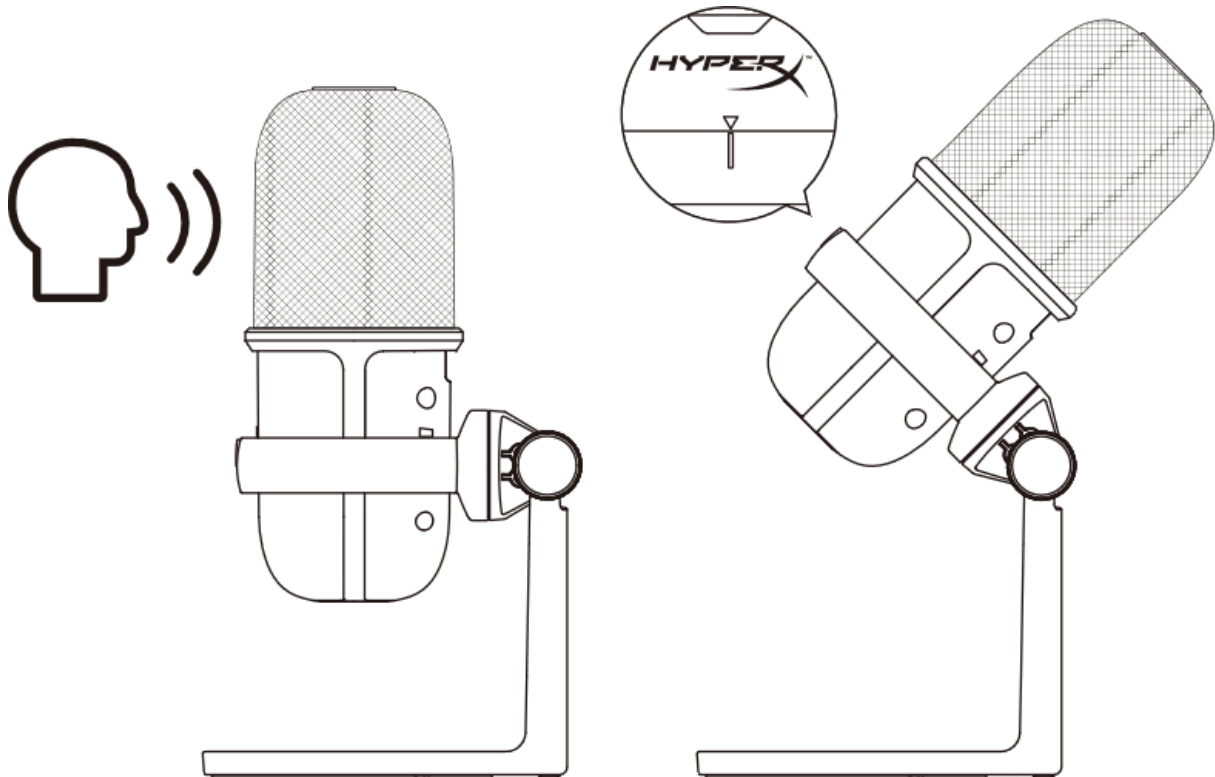
1. Từ trình đơn chính của PS4™, vào **Settings > Devices > Audio Devices**.
2. Đặt *Input Device* thành **USB Microsoft (HyperX SoloCast)**.



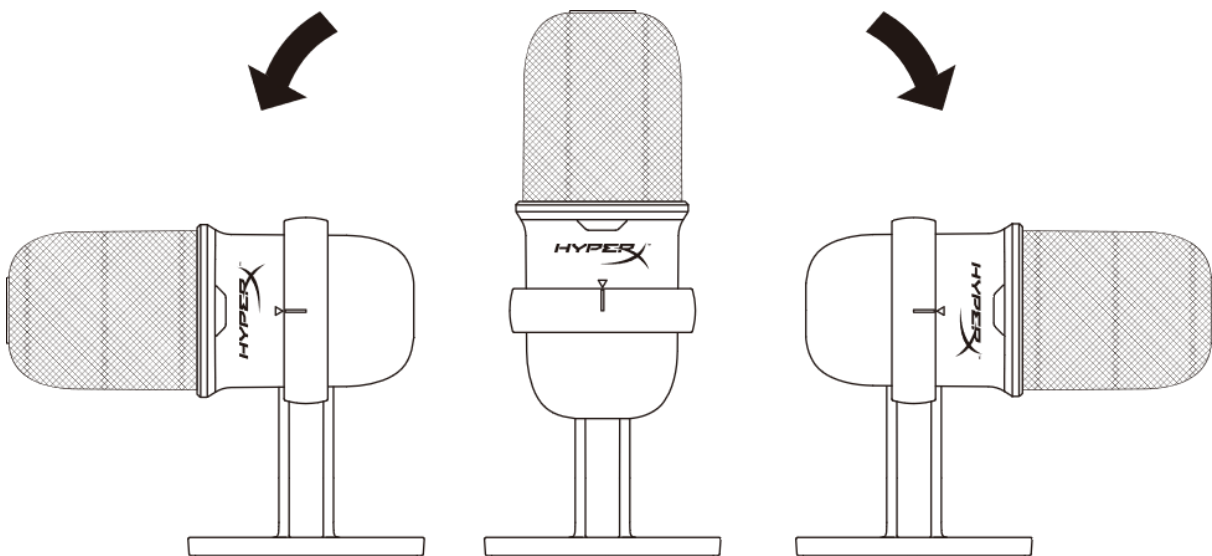


Vị trí micrô

Cần đặt SoloCast với mặt trước của micrô quay vào nguồn âm thanh. Điều này được thể hiện bởi hướng dẫn căn chỉnh trên cả micrô và chân đế.



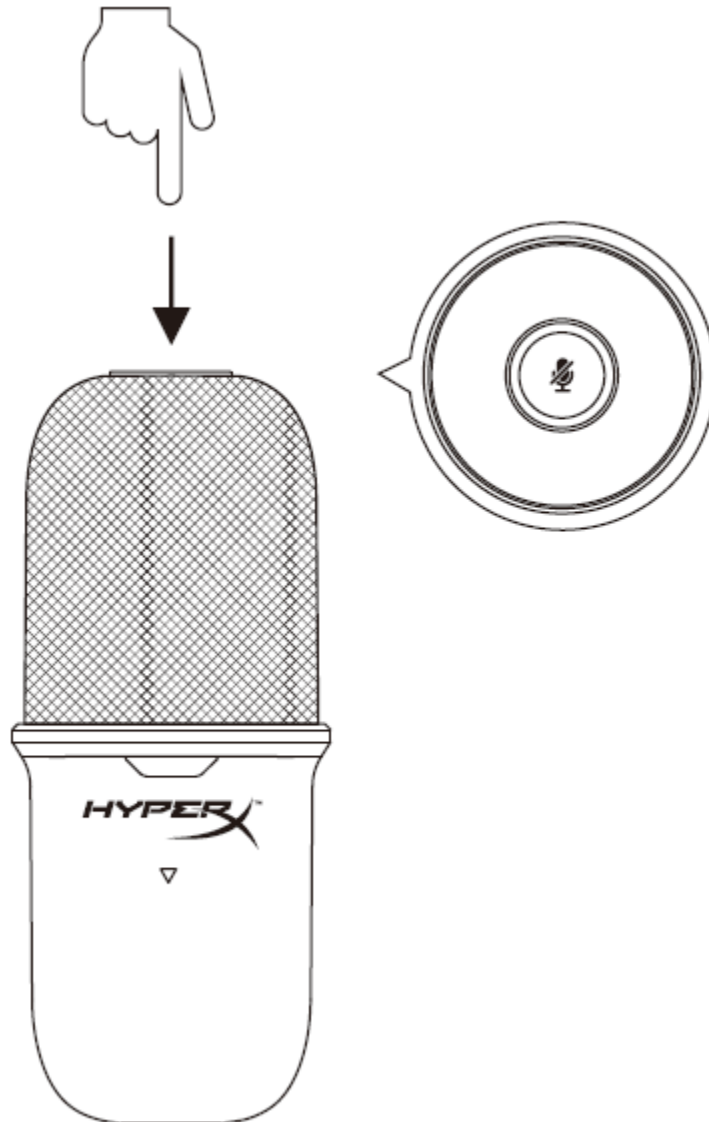
Có thể xoay SoloCast để cho phép đặt dễ dàng dưới màn hình.





Nút điều khiển micrô

Tắt tiếng micrô



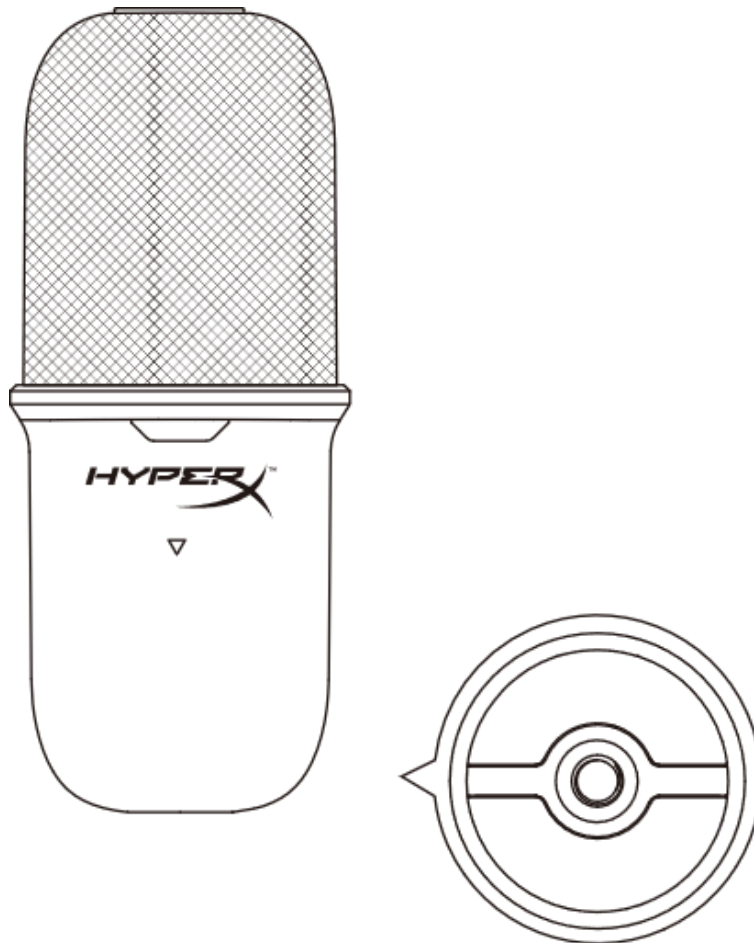
Chạm vào đỉnh của micrô để tắt tiếng/bật tiếng của micrô. Đèn LED của micrô sẽ thể hiện trạng thái tắt tiếng hiện tại của micrô.

Đèn LED của micrô	Trạng thái tắt tiếng
Bật	Đang bật tiếng
Nhấp nháy	Đang tắt tiếng



Sử dụng giá micrô

Có thể tháo SoloCast khỏi chân đế và sử dụng với giá micrô bằng ren 3/8" hoặc 5/8".





Có câu hỏi hay gặp vấn đề về cài đặt

Liên hệ nhóm hỗ trợ HyperX tại: hyperxgaming.com/support/microphones



HyperX SoloCast[™]



部件号

HMIS1X-XX-BK/G

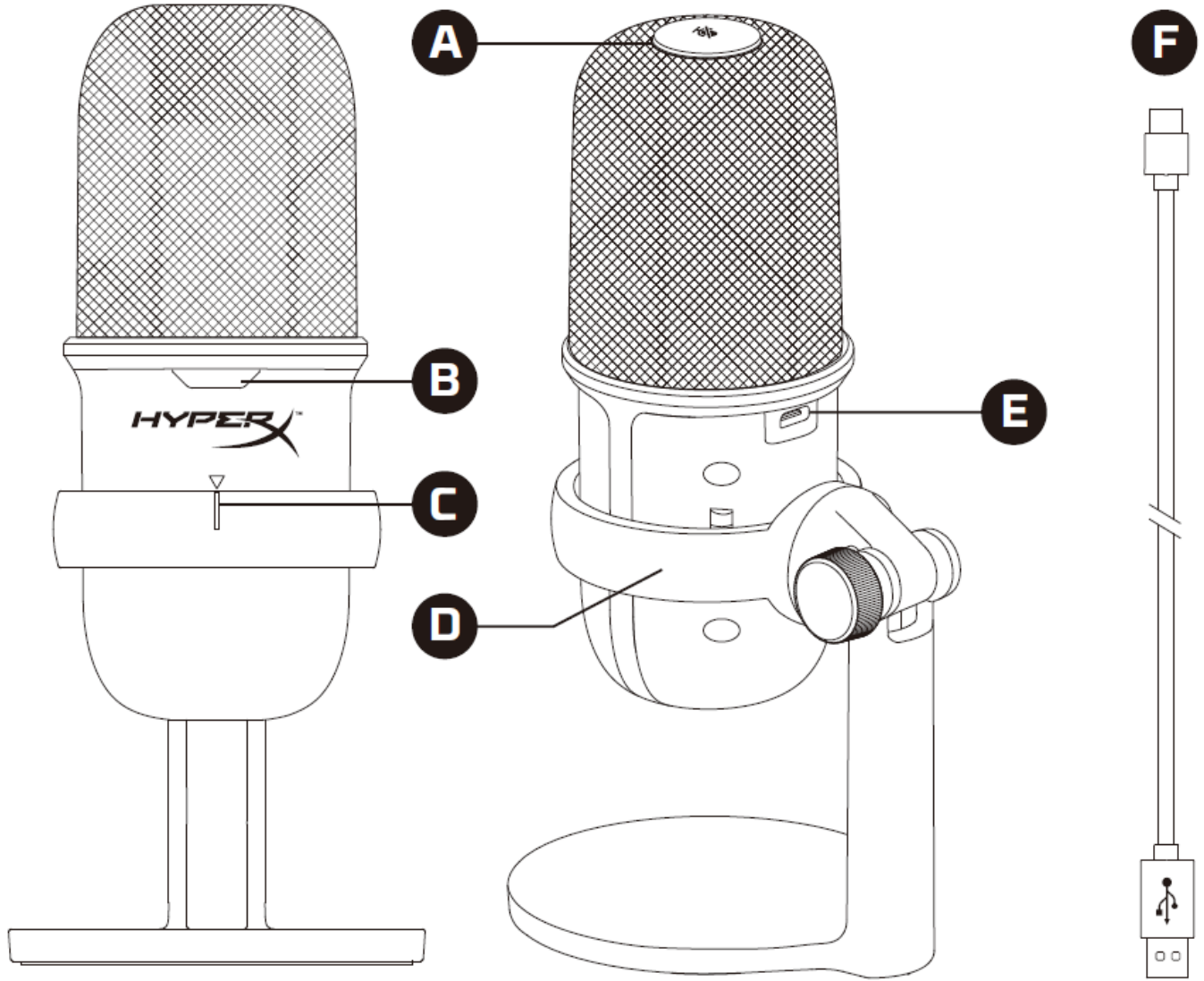


目录

概述	3
规格	4
与 PC 或 Mac 一起使用	5
与 PS4™ 一起使用	8
麦克风位置.....	9
麦克风控件.....	10
使用麦克风支架	11
存有疑问或遇到设置问题	12



概述



- A. 点击静音传感器
- B. 麦克风状态 LED
- C. 麦克风校准指南
- D. 麦克风支架
- E. USB-C 端口
- F. USB 线缆



规格

常规

电源：5V/100mA (USB)

工作电流：47mA

USB 规格：USB 2.0 (全速)

采样率：48kHz、44.1kHz、32kHz、16kHz、8kHz

位深度：16 位

兼容性：Windows 7 及以上、Mac OS、PS4™

线缆长度：2m

重量：

- 麦克风：261g
- 麦克风支架：125g
- 含 USB 线缆的总重量：429.9g

麦克风

元件：驻极体话筒

定向型样：心形

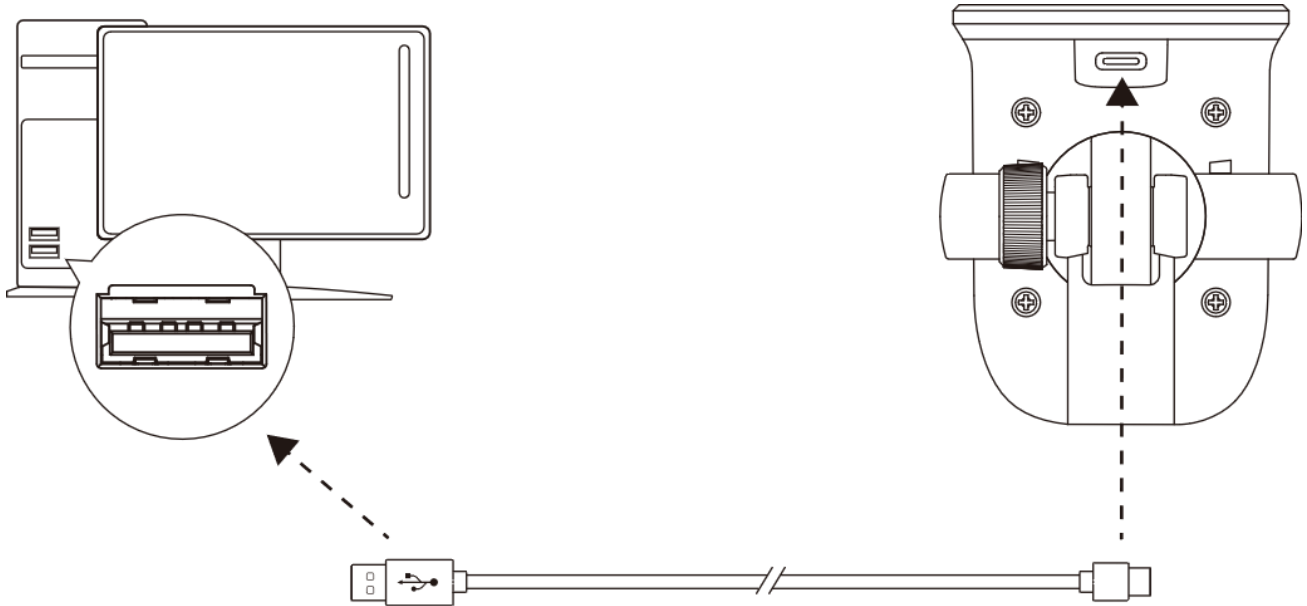
频率响应：20Hz-20kHz

灵敏度：-6dBFS (1kHz 时 1V/Pa)

噪音 (RMS)：≤-74dBFS (A 加权)



与 PC 或 Mac 一起使用

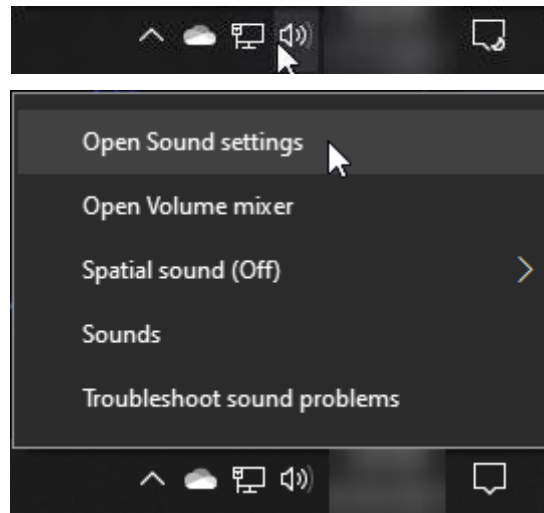


用随附的 USB 线缆将麦克风连接到 PC 或 Mac 上的 USB 端口。

Windows

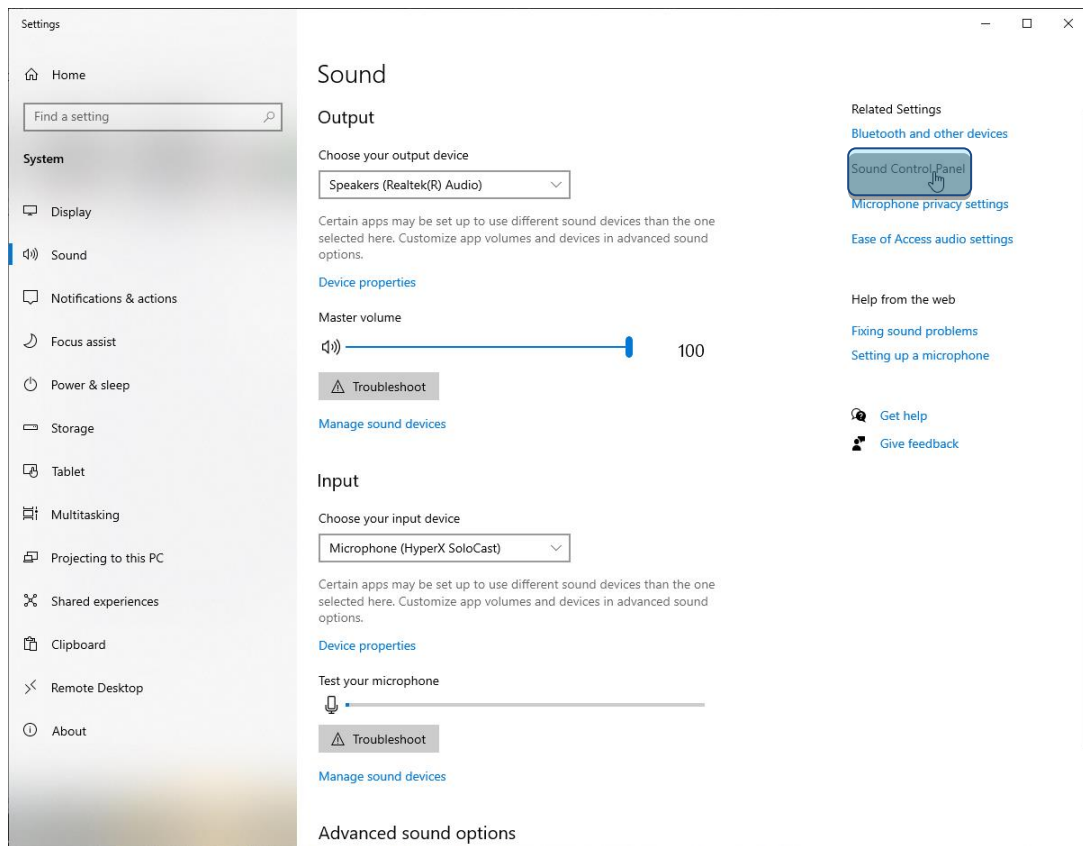
为确保在 PC 上正确配置麦克风，请按如下步骤设置：

1. 右键单击系统托盘上的声音图标，并选择打开声音设置。

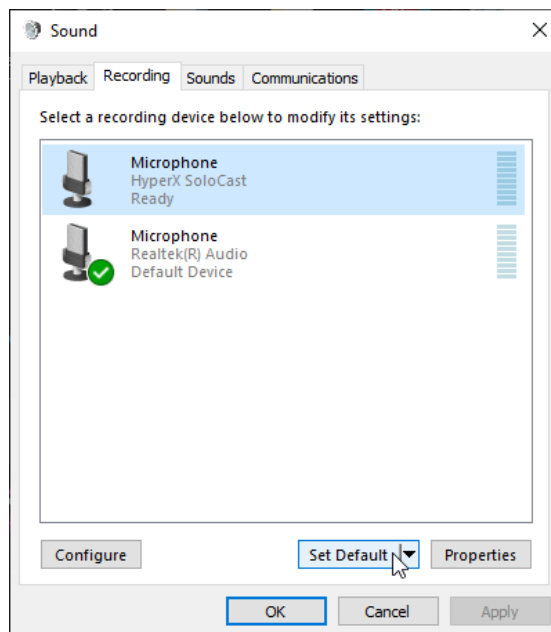




2. 选择声音控制面板。



3. 在录制选项卡上，选择 **Microphone HyperX SoloCast**，并单击**设置默认值**按钮。

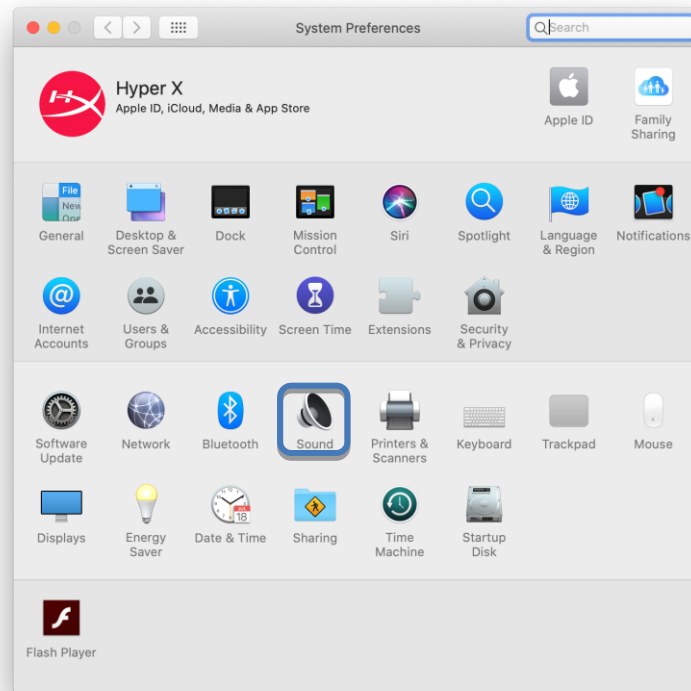




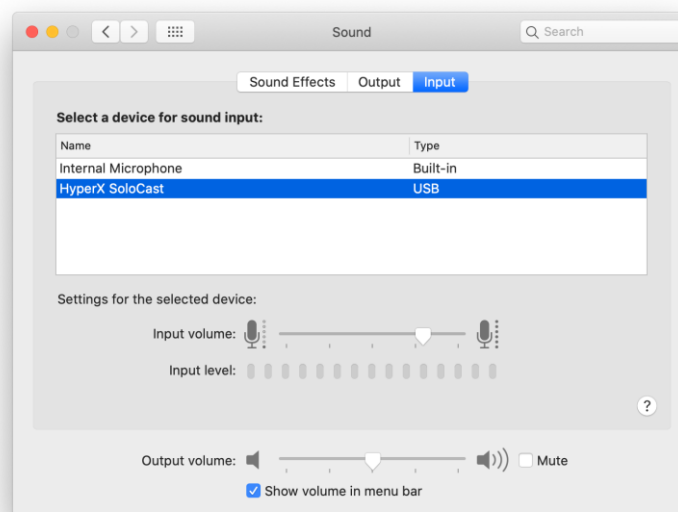
macOS

为确保在 macOS 上正确配置麦克风，请按如下步骤设置：

1. 打开**系统偏好**，并选择**声音**。

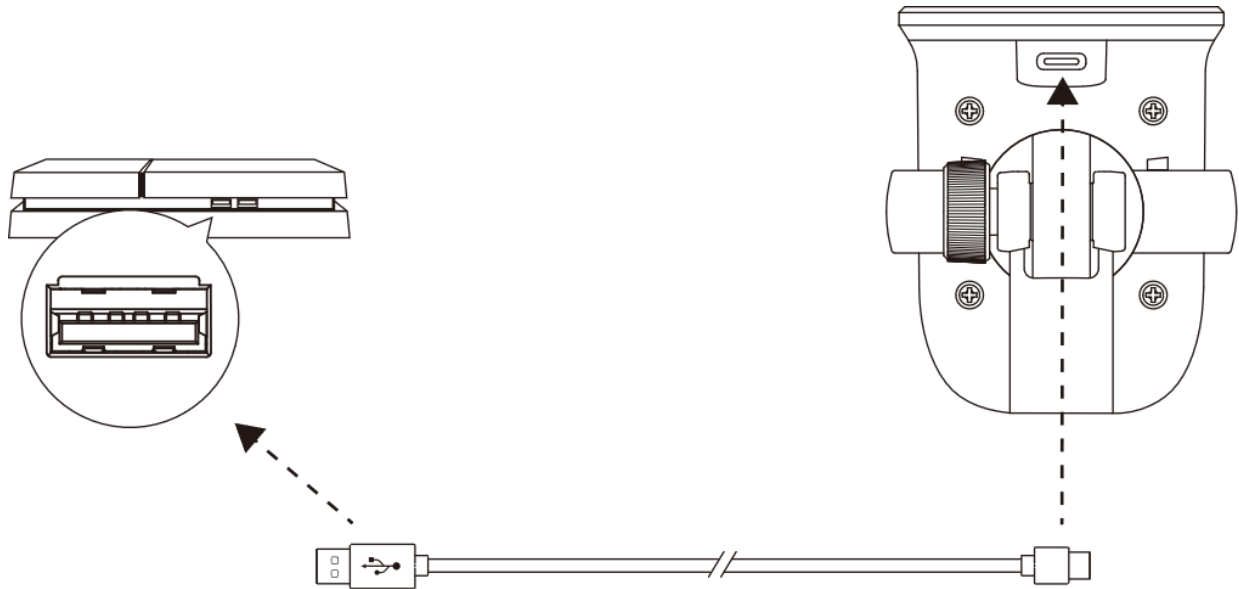


2. 在**输入**选项卡上，选择 **HyperX SoloCast**。





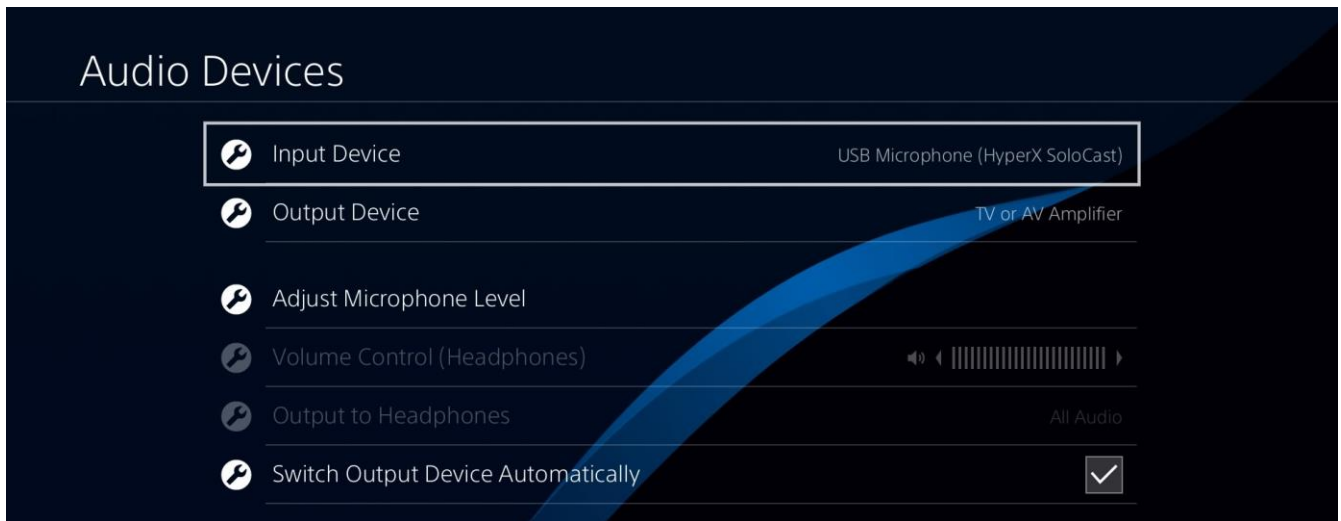
与 PS4™ 一起使用



用随附的 USB 线缆将麦克风连接到 PS4™ 上的 USB 端口。

为确保在 PS4™ 上正确配置麦克风，请按如下步骤设置：

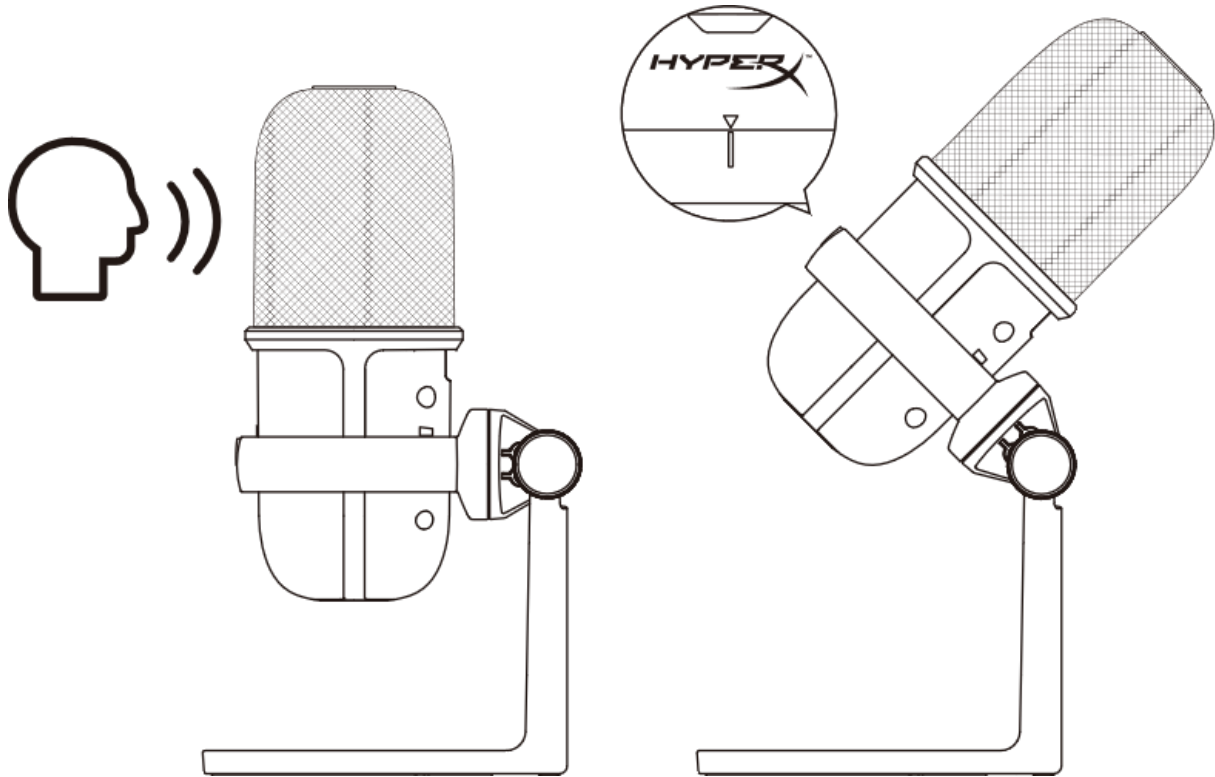
1. 从 PS4™ 主菜单中，转至 **设定 > 设备 > 音频设备**。
2. 将 **输入设备** 设置为 **USB 麦克风 (HyperX SoloCast)**。



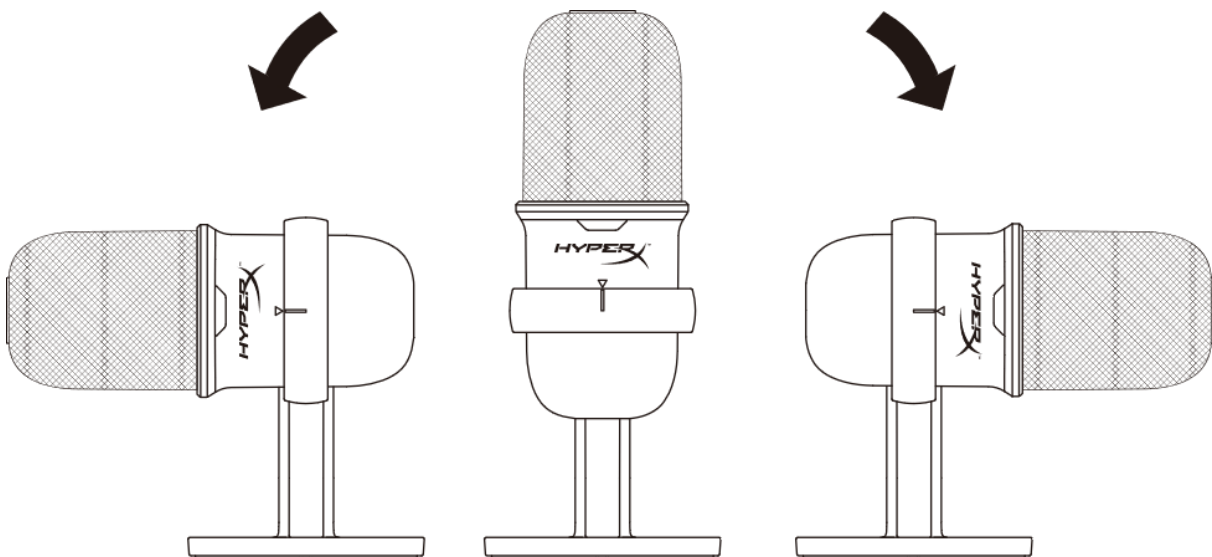


麦克风位置

SoloCast 应该放在麦克风前面，面向声源。麦克风和支架上的校准指南对此做出了说明。



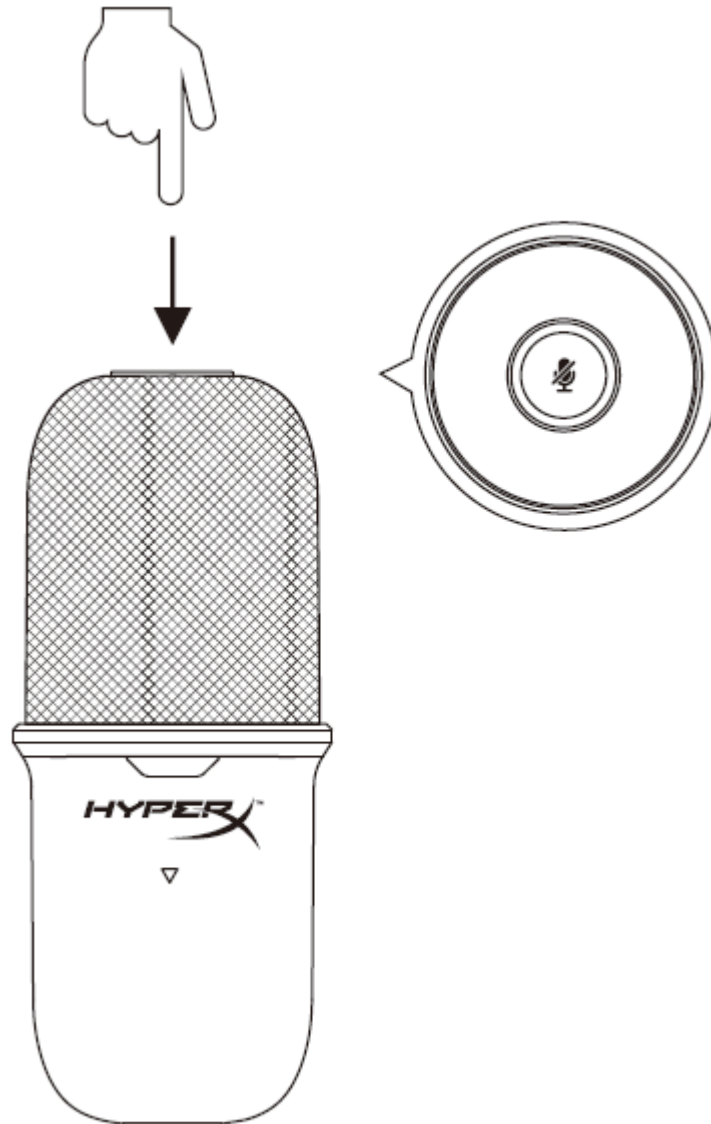
SoloCast 可以旋转，以便轻松放置在显示器之下。





麦克风控件

麦克风静音



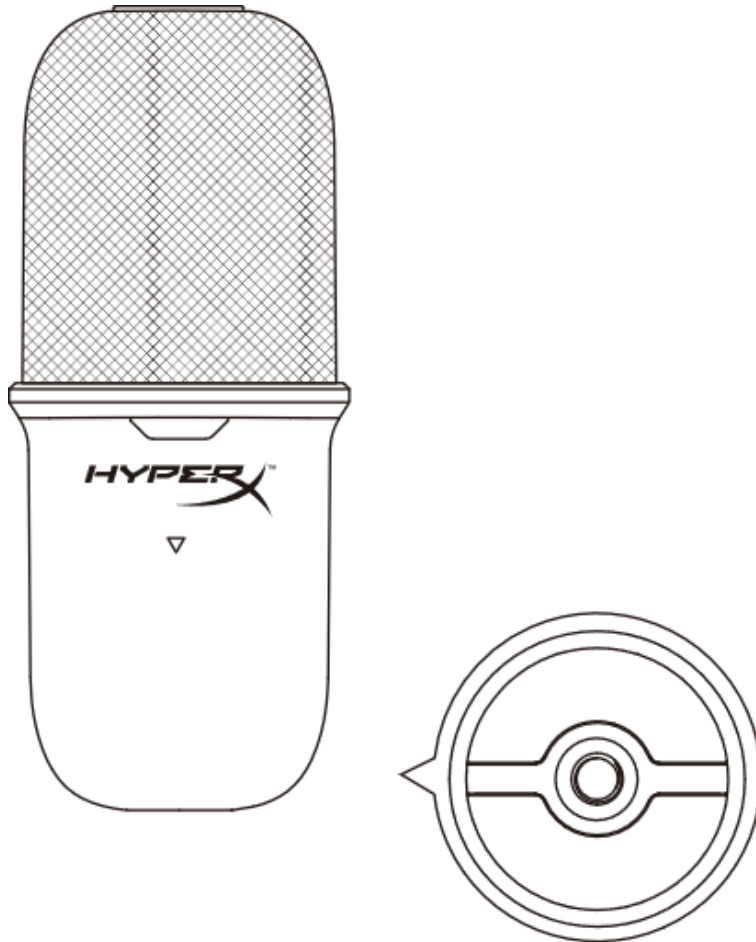
接触麦克风顶部，以静音麦克风/取消麦克风静音。麦克风 LED 灯将指明麦克风当前的静音状态。

麦克风 LED 灯	静音状态
打开	关闭静音
闪烁	打开静音



使用麦克风支架

SoloCast 可从自带的支架上移除，并与带有 3/8" 或 5/8" 螺纹的麦克风支架一起使用。





存有疑问或遇到设置问题

请联系 HyperX 支持团队: hyperxgaming.com/support/microphones



HyperX SoloCast[™]



產品型號

HMIS1X-XX-BK/G

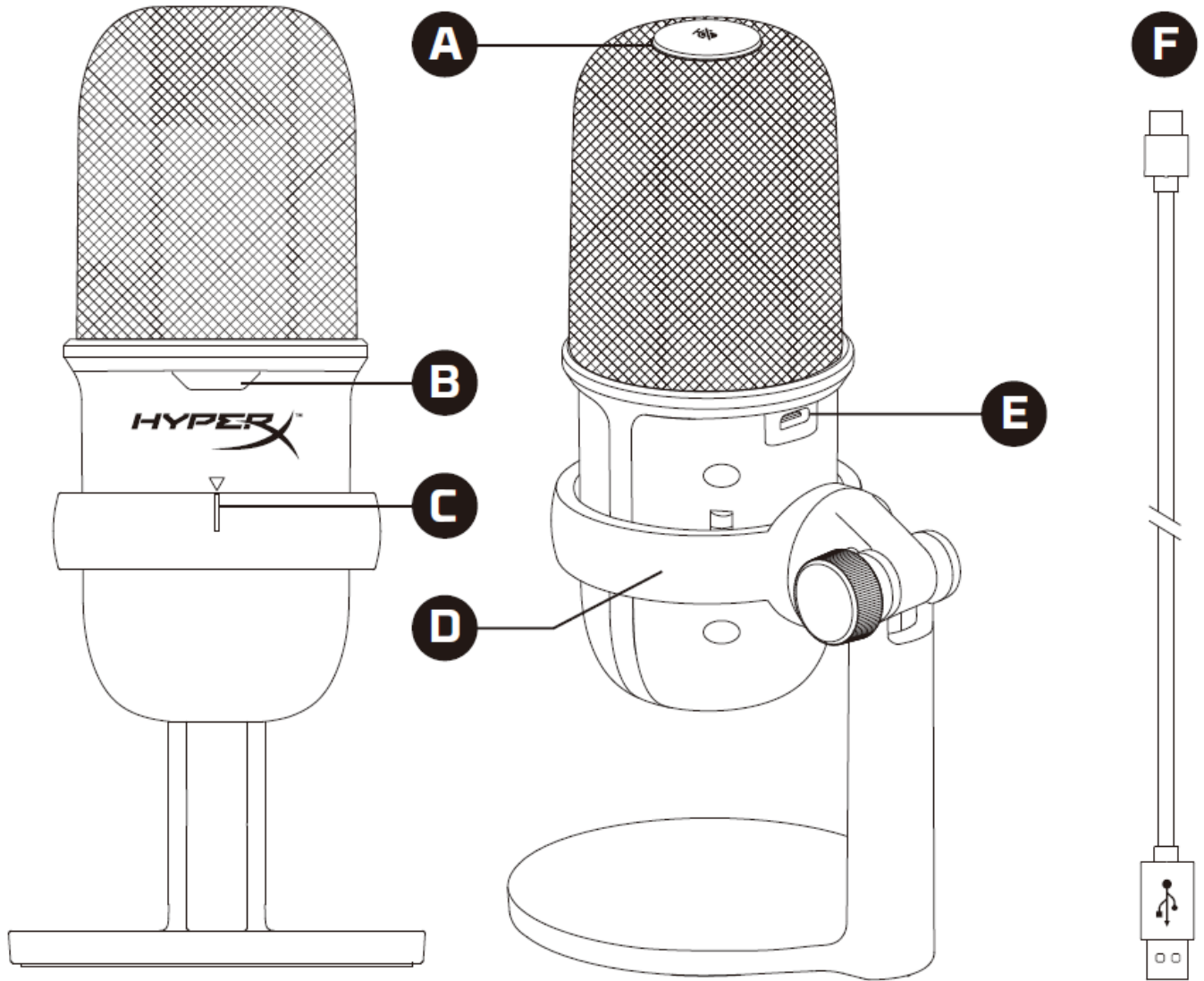


目錄

概觀	3
規格	4
使用於 PC 或 Mac	5
使用於 PS4™	8
麥克風放置說明	9
麥克風控制.....	10
使用麥克風固定架.....	11
有任何安裝或使用問題？	12



概觀



- A. 觸控式靜音控制
- B. 麥克風狀態 LED 指示燈
- C. 麥克風擺放校準點
- D. 麥克風架
- E. USB-C 連接埠
- F. USB 連接線



規格

一般

供電壓：5V/100mA (USB)

工作電流：47mA

USB 規格：USB 2.0 (全速 full speed)

取樣率：48kHz, 44.1kHz, 32kHz, 16kHz, 8kHz

位元深度：16 位元

相容性：Windows 7(含)以上，Mac OS，PS4™

線長：2m

重量：

- 麥克風：261g
- 麥克風架：125g
- 含 USB 線總重：429.9g

麥克風

元件：電容式麥克風

指向性型式：心型

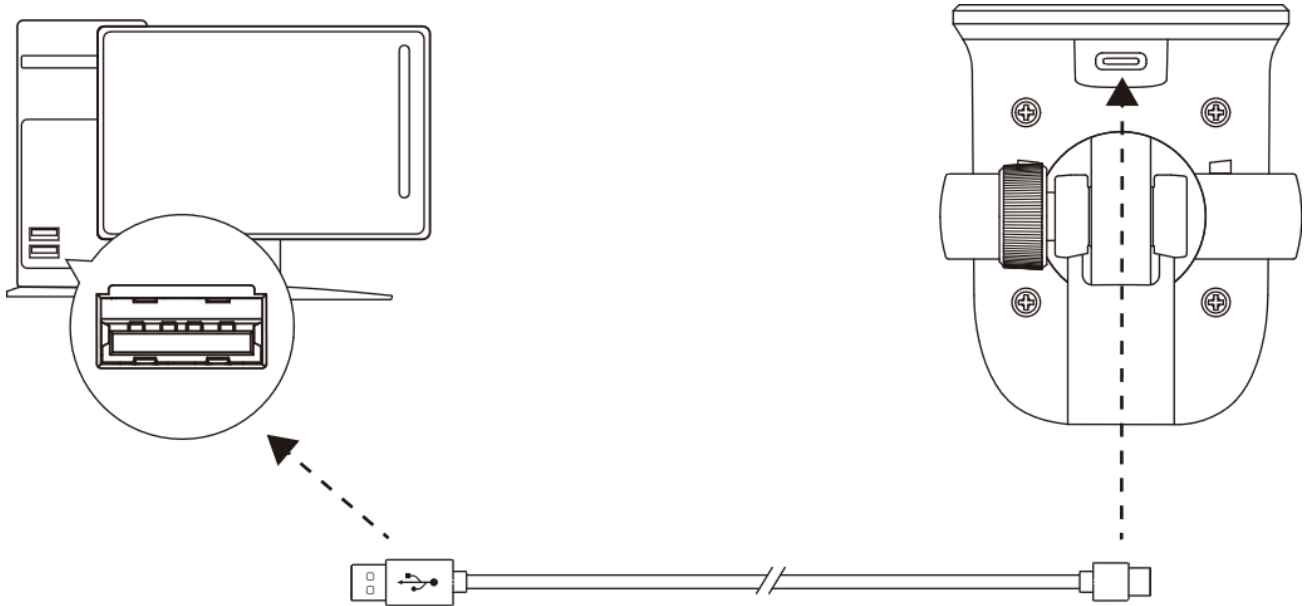
頻率響應：20Hz-20kHz

感度：-6dBFS (1V/Pa 於 1kHz)

雜訊 (RMS)：≤-74dBFS (A-加權)



使用於 PC 或 Mac

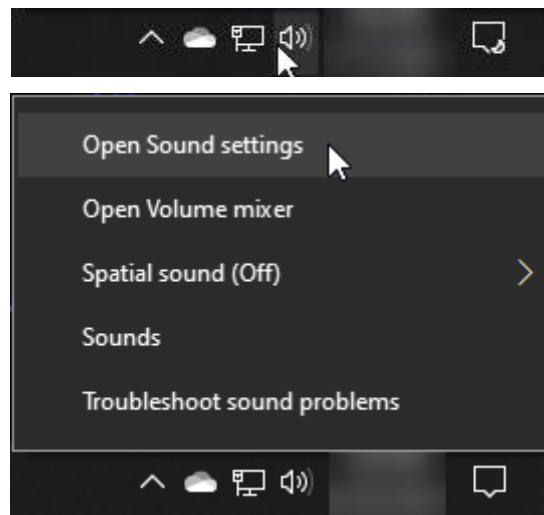


透過隨附的 USB 線將麥克風連接到 PC 或 Mac 上的 USB 連接埠。

Windows

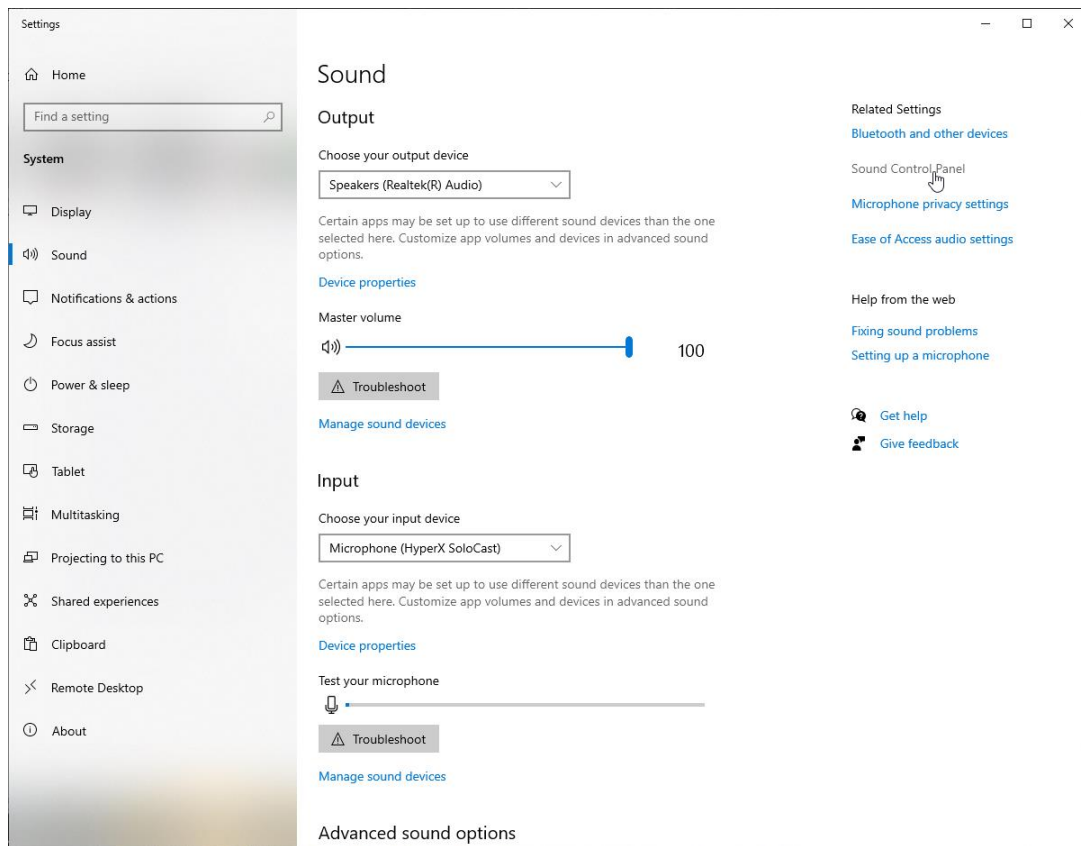
為了確保麥克風在電腦上是以正確設定運作，請依照以下步驟進行設置：

1. 以右鍵點擊系統工具列的喇叭圖示，選取 **[開啟音效設定]**。

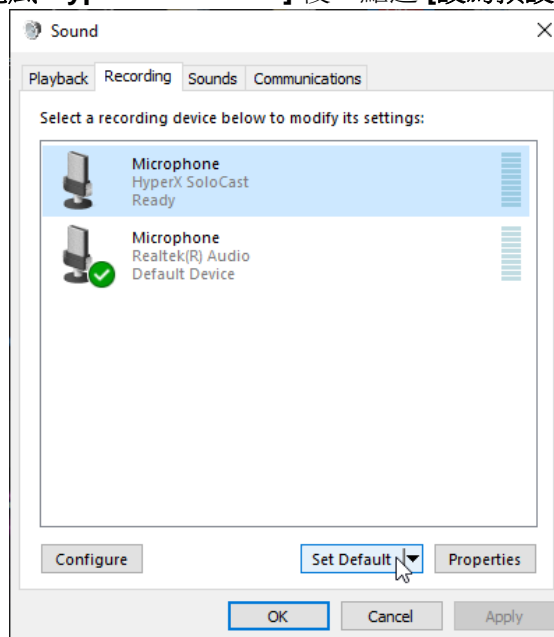




2. 選取 **[聲音控制台]**。



3. 在 **[錄製]** 分頁，選擇 **[麥克風 HyperX SoloCast]** 後，點選 **[設為預設裝置]** 按鈕。

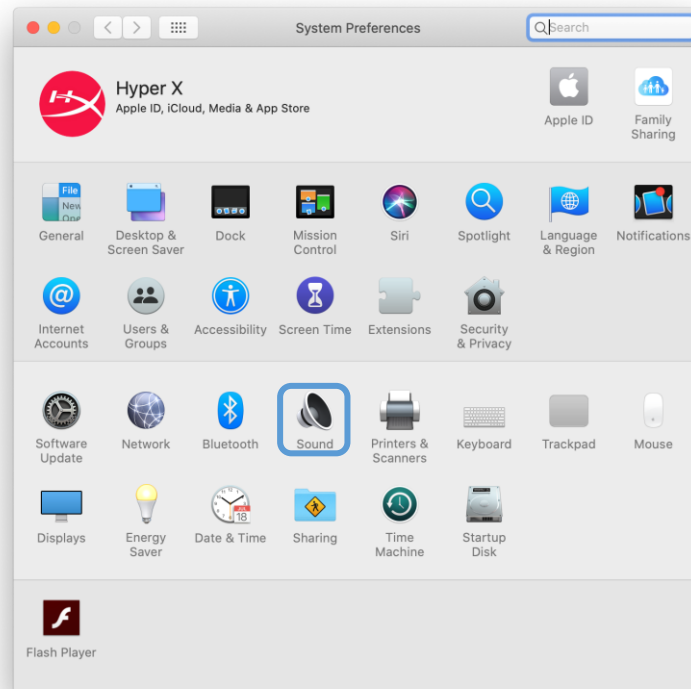




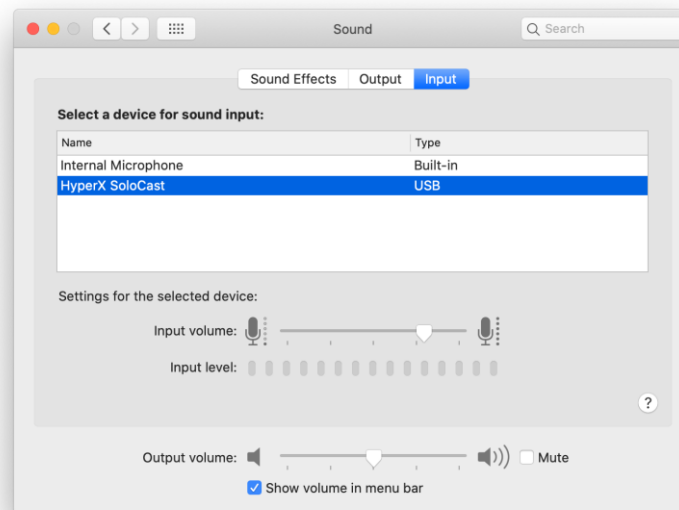
macOS

為了確保麥克風在 macOS 上是以正確設定運作，請依照以下步驟進行設置：

1. 開啟[系統偏好設定]，選擇[聲音]。

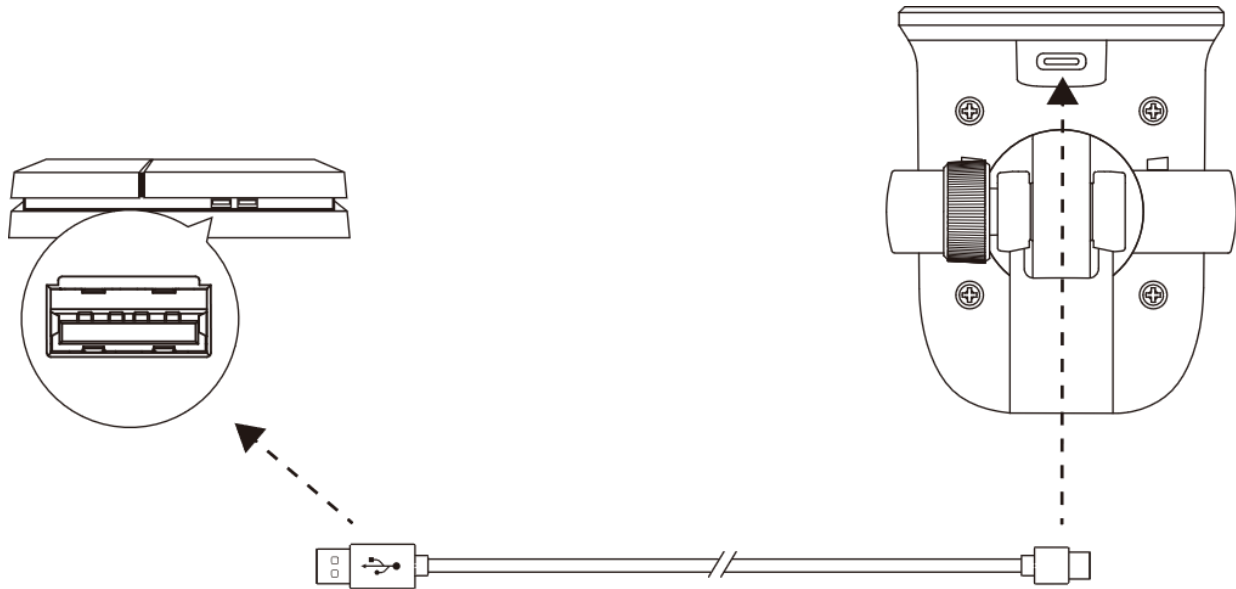


2. 在[輸入]分頁，選擇[HyperX SoloCast]。





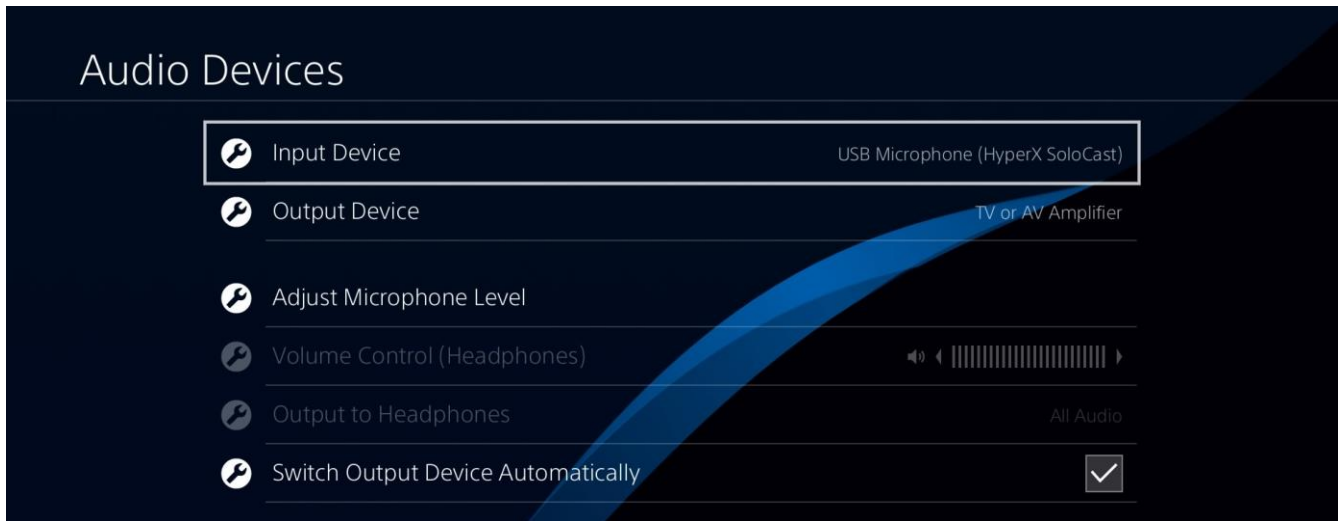
使用於 PS4™



透過隨附的 USB 線將麥克風連接到 PS4™ 上的 USB 連接埠。

為了確保麥克風在 PS4™ 上是以正確設定運作，請依照以下步驟進行設置：

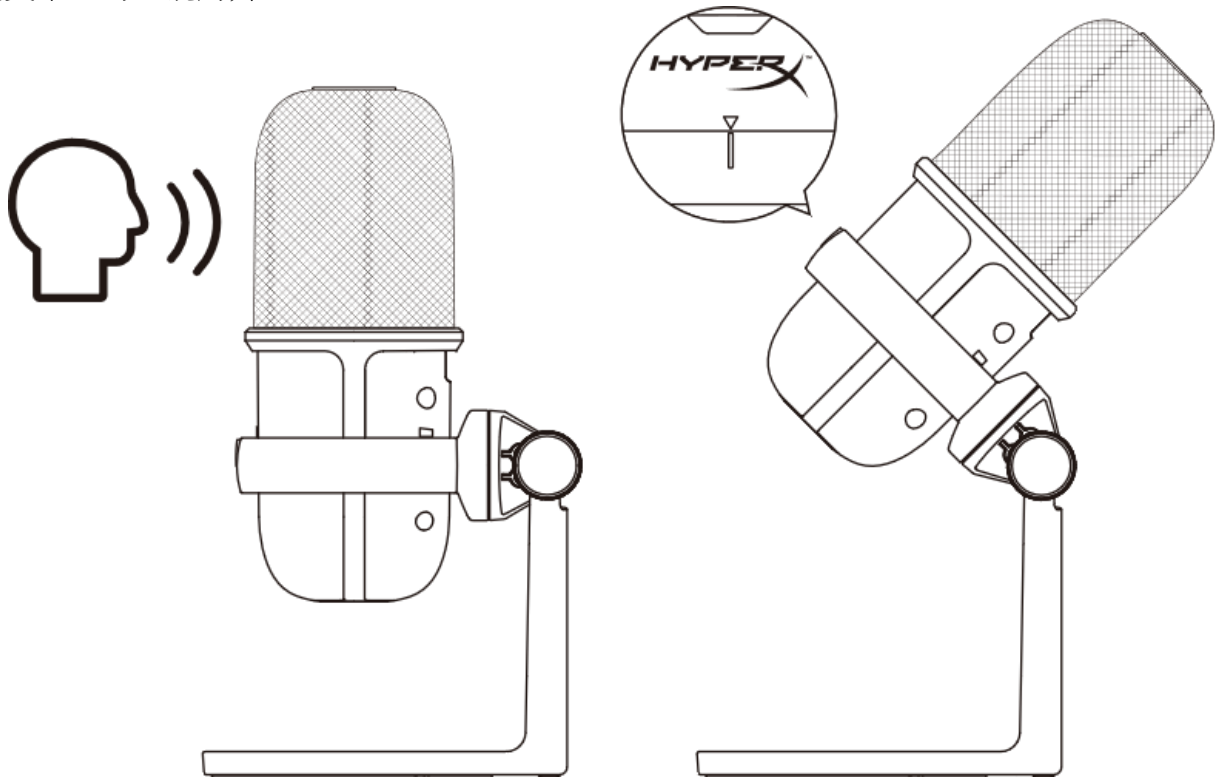
1. 在 PS4™ 主選單，前往[設定] > [周邊機器] > [聲音裝置]。
2. 將[輸入裝置]設定為 **USB Microsoft (HyperX SoloCast)**。



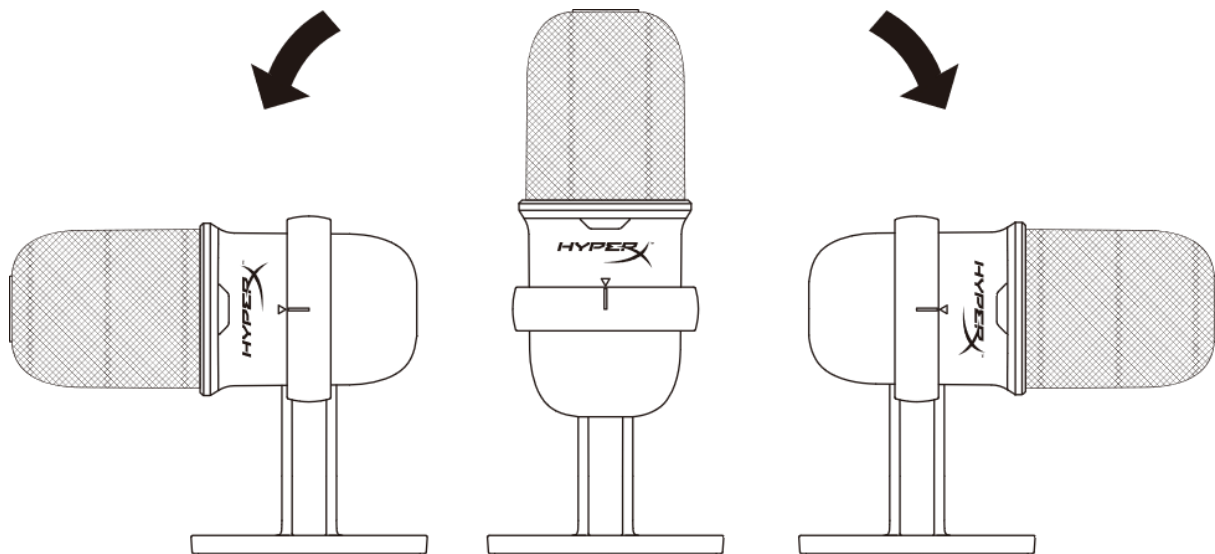


麥克風放置說明

請將 SoloCast 依據校準點的位置正確擺放，並將麥克風正面朝向聲音來源。請將麥克風上的符號與支架上的記號對齊。



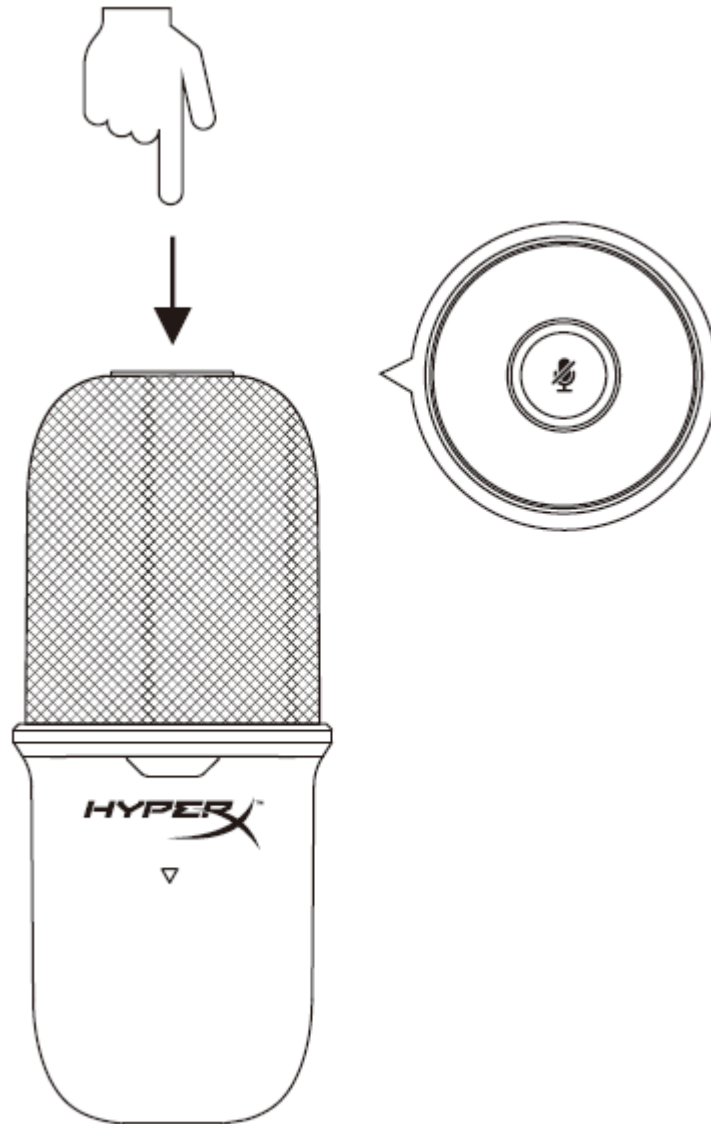
您可以旋轉 SoloCast，方便將其放置於螢幕下方。





麥克風控制

將麥克風靜音



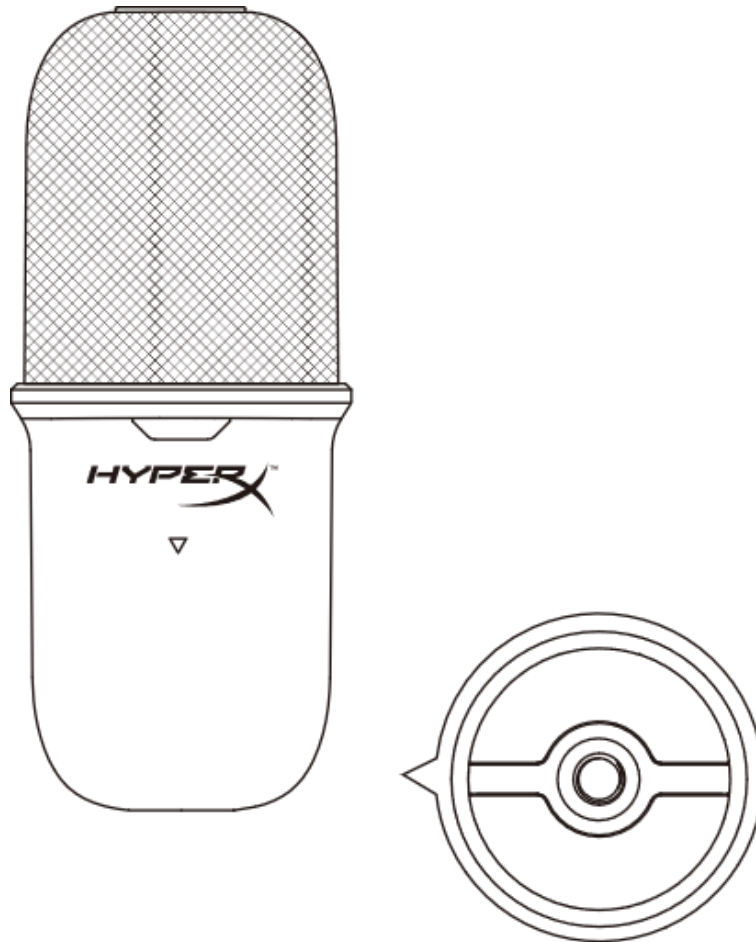
觸控麥克風上方可啟用或解除麥克風靜音。麥克風 LED 將顯示目前的靜音 / 收音狀態。

麥克風 LED	靜音狀態
恆亮	收音中
閃爍	靜音中



使用麥克風固定架

您可以將 SoloCast 從支架上拆下，並且安裝於具備 3/8" 或 5/8" 螺紋的麥克風固定架上。





有任何安裝或使用問題？

請聯絡 HyperX 支援團隊，網址為：hyperxgaming.com/support/microphones



HyperX SoloCast™



أرقام الأجزاء

HMIS1X-XX-BK/G

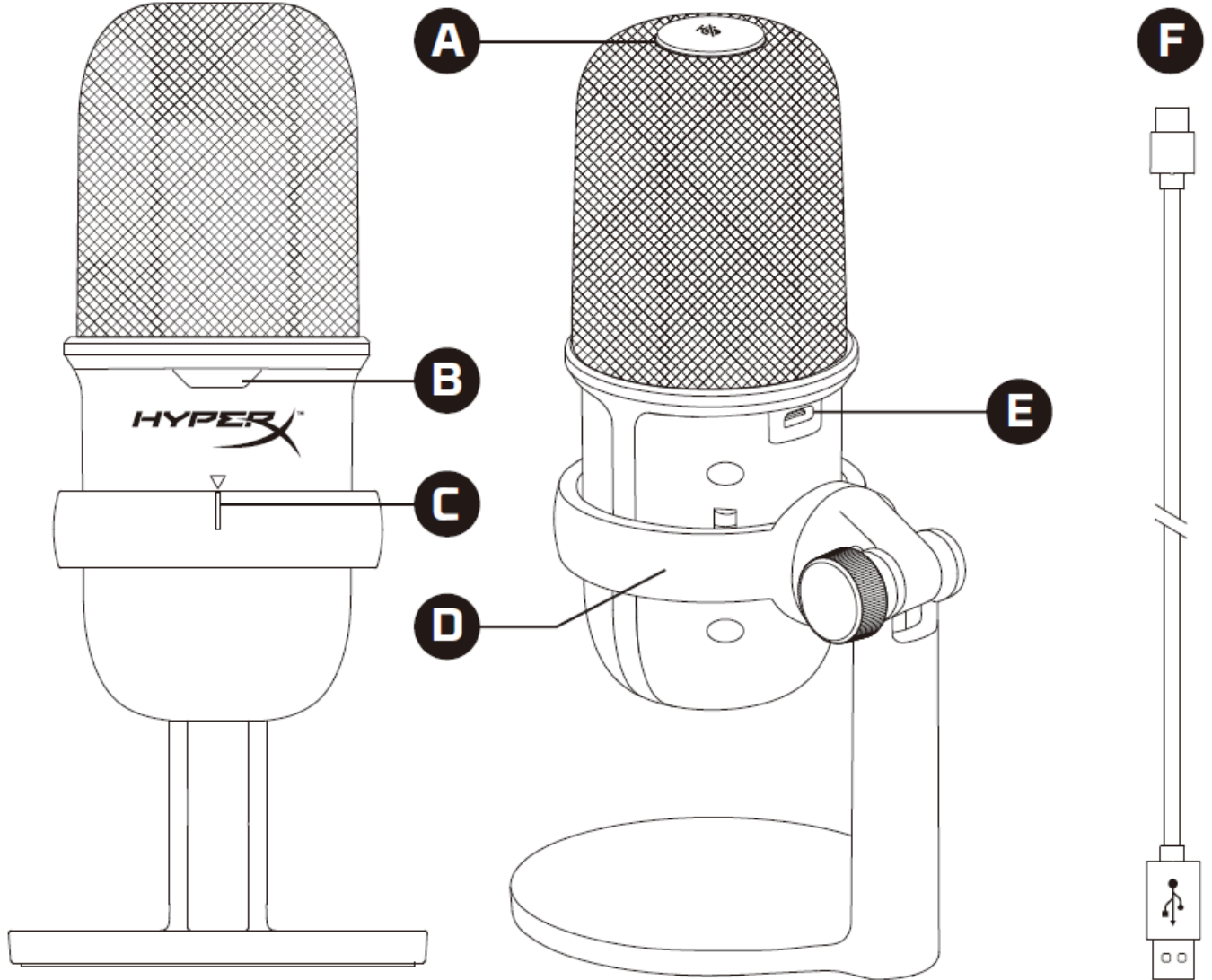


جدول المحتويات

3 نظرة عامة
4 المواصفات
5 الاستخدام مع الكمبيوتر الشخصي أو Mac
8 الاستخدام مع PS4™
9 موضع الميكروفون
10 عناصر التحكم في الميكروفون
11 استخدام مثبت الميكروفون
12 أسئلة أو مشكلات في الإعداد



نظرة عامة



- A. مستشعر الضغط لكتم الصوت
- B. مصباح LED الخاصة بحالة الميكروفون
- C. دليل محاذاة الميكروفون
- D. حامل الميكروفون
- E. منفذ USB-C
- F. كابل USB



المواصفات

عام

إمداد الطاقة: 5 فولت/100 مللي أمبير (USB)

تيار العمل: 47 مللي أمبير

مواصفات USB: USB 2.0 (سرعة كاملة)

معدل أخذ العينات: 48 كيلوهرتز، 44.1 كيلوهرتز، 32 كيلوهرتز، 16 كيلوهرتز، 8 كيلوهرتز

عمق البت: 16 بت

التوافق: Windows 7 والأعلى، وMac OS، وTPMS4™

طول الكابل: 2 م

الوزن:

- الميكروفون: 261 جم
 - حامل الميكروفون: 125 جم
 - الكلي مع كابل USB: 429.9 جم
- ميكروفون**

العنصر: ميكروفون مكثف للصوت ذي قطبية كهربائية دائمة

نمط الاتجاهية: قلبي الشكل

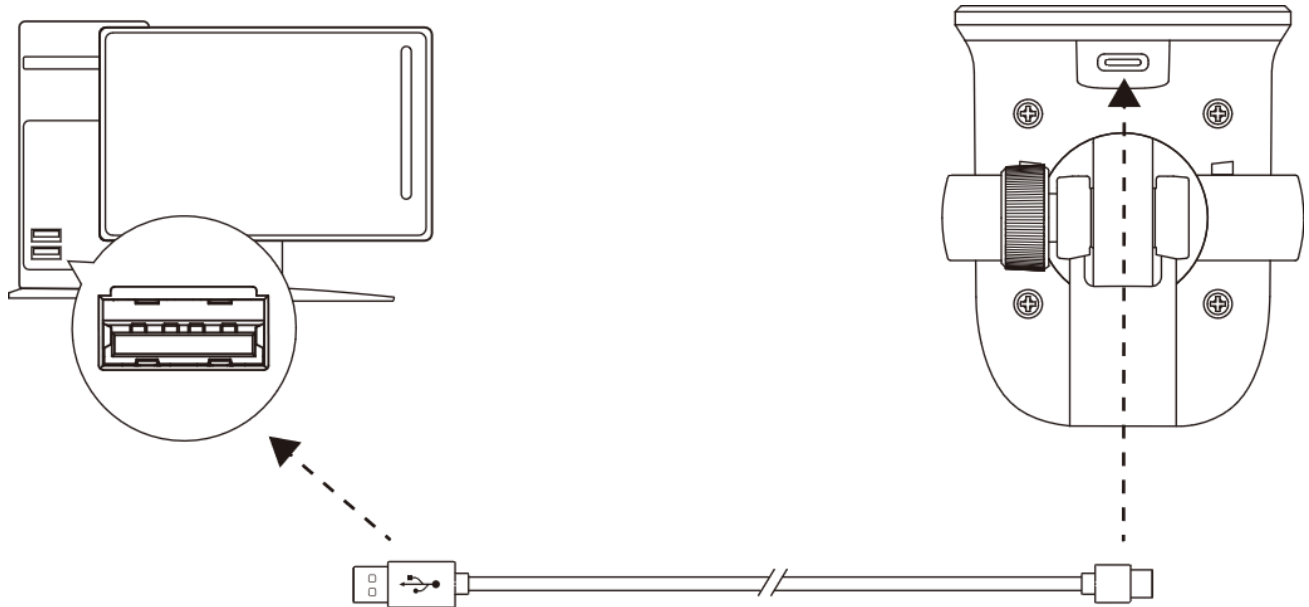
استجابة التردد: 20 هرتز-20 كيلوهرتز

شدة الحساسية: -6 ديسيبل إلى المقياس الكامل (1 فولت/باسكال في 1 كيلوهرتز)

الضوضاء (RMS): ≤-74 (ديسيبل إلى المقياس الكامل (مرجح من الفئة A))



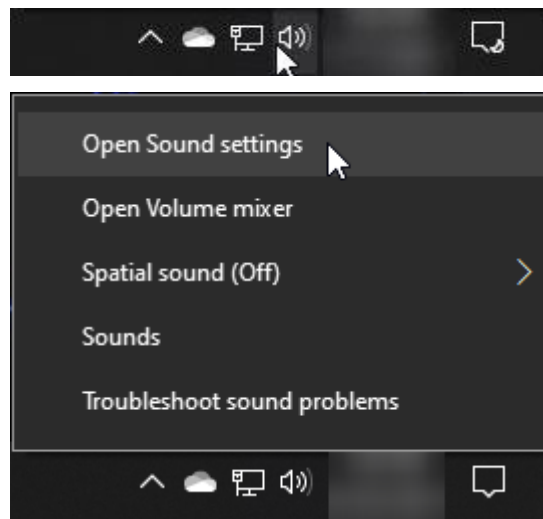
الاستخدام مع الكمبيوتر الشخصي أو Mac



صِل الميكروفون بمنفذ USB على الكمبيوتر الشخصي أو Mac باستخدام كابل USB المرفق.

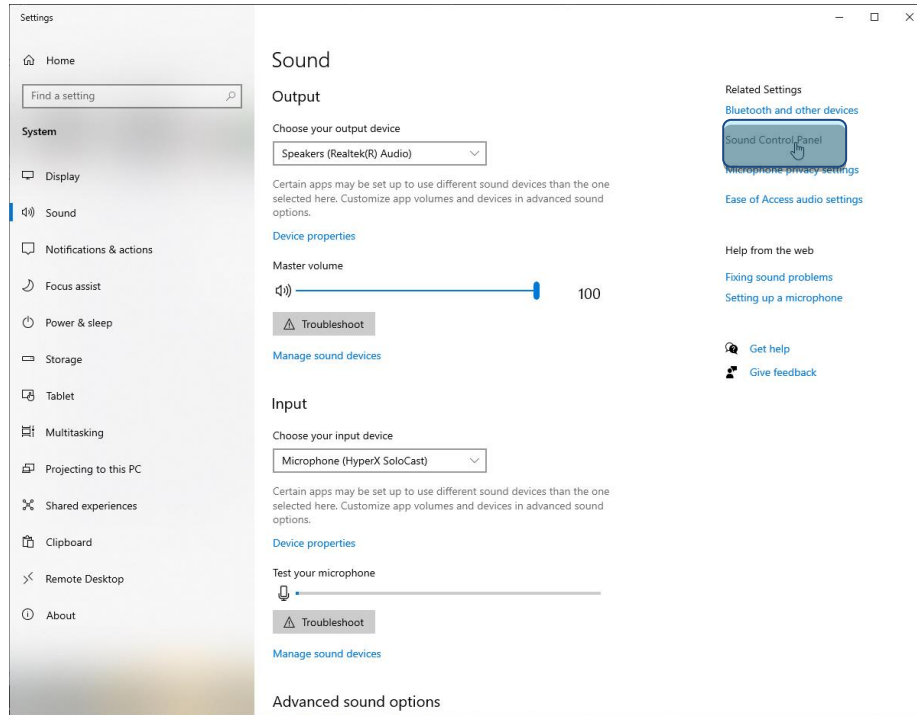
Windows

لضمان تهيئة الميكروفون بشكل صحيح على الكمبيوتر الشخصي، اتبع الخطوات الواردة أدناه:
1. انقر بزر الماوس الأيمن فوق أيقونة الصوت في علبة النظام وحدد فتح إعدادات الصوت.

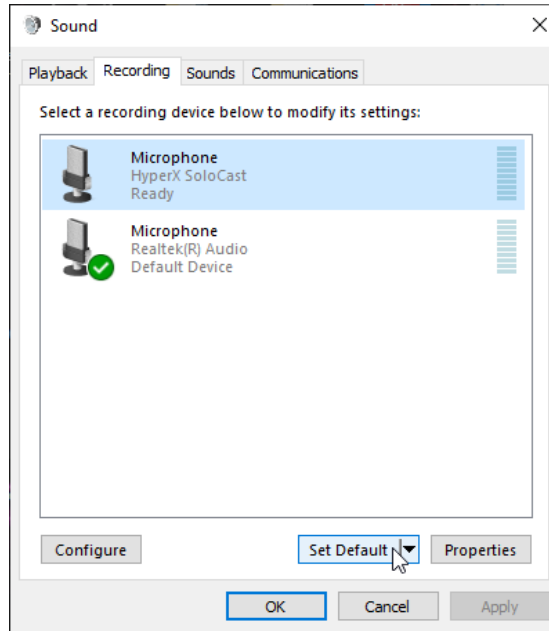




2. حدد لوحة التحكم في الصوت.



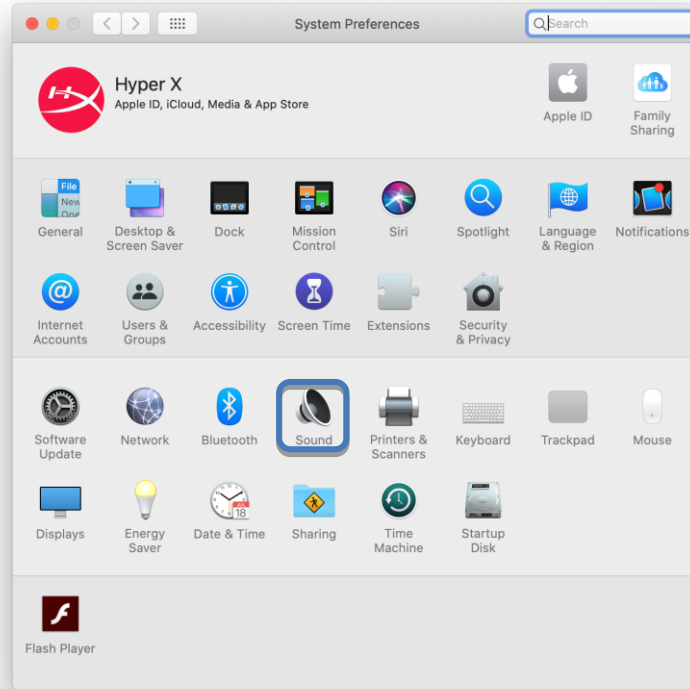
3. ضمن علامة تبويب تسجيل، حدد ميكروفون HyperX SoloCast وانقر فوق زر تعيين الافتراضي.



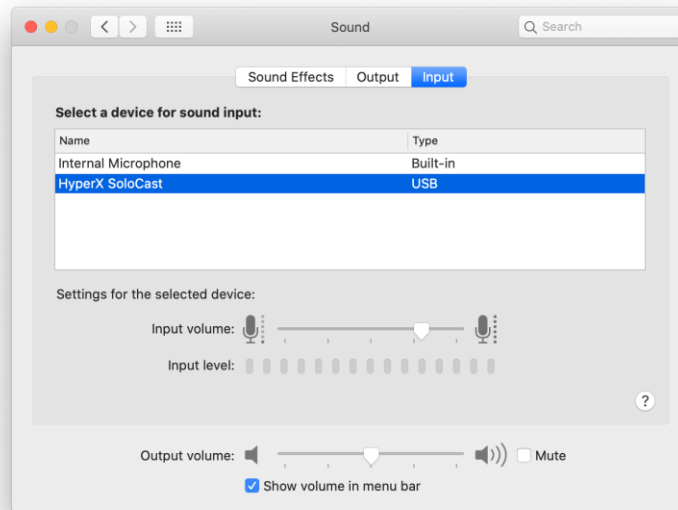
macOS



لضمان تهيئة الميكروفون بشكل صحيح على macOS، اتبع الخطوات الواردة أدناه:
1. افتح تفضيلات النظام وحدد الصوت.

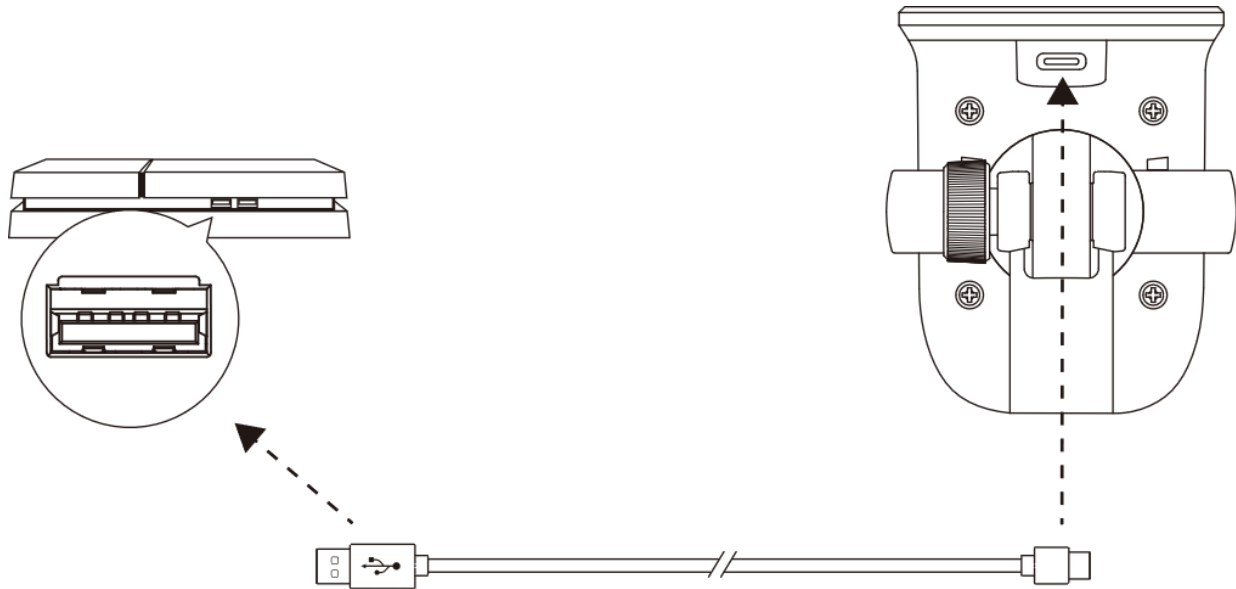


2. ضمن علامة تبويب الدخل، حدد HyperX SoloCast.





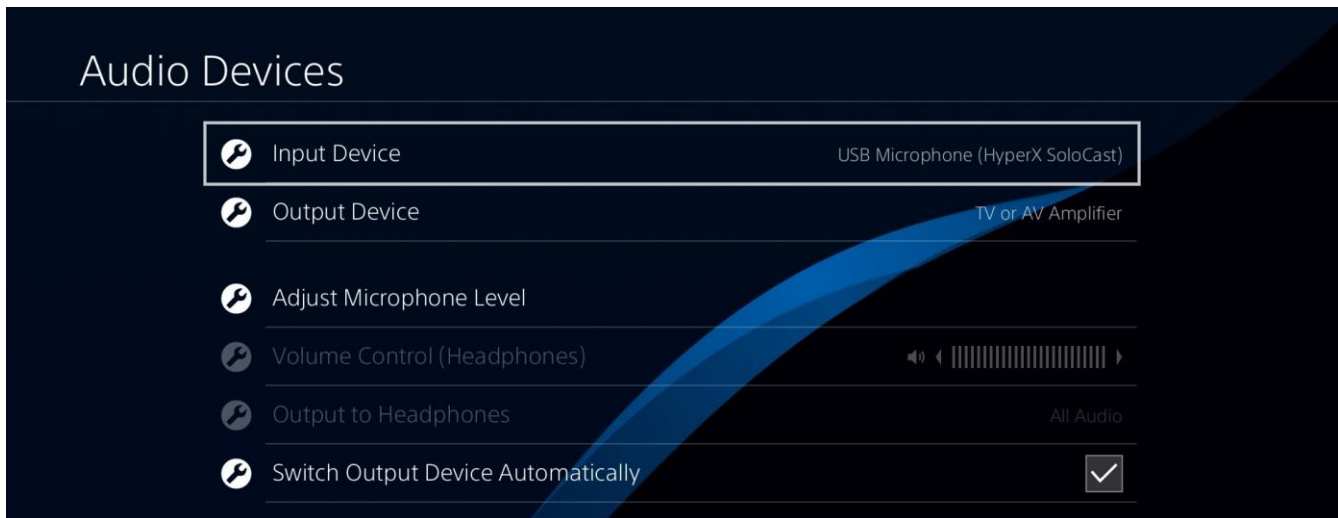
الاستخدام مع PS4™



صِل الميكروفون بمنفذ USB على PS4™ باستخدام كابل USB المرفق.

لضمان تهيئة الميكروفون بشكل صحيح على PS4™، اتبع الخطوات الواردة أدناه:

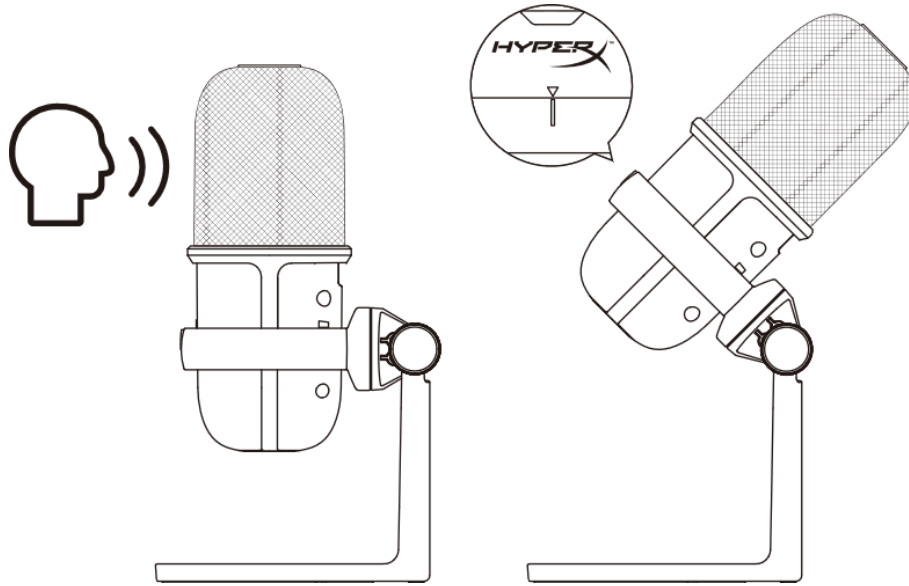
1. من قائمة PS4™ الرئيسية، انتقل إلى الإعدادات < الأجهزة < أجهزة الصوت.
2. عيّن جهاز الإدخال على **USB Microsoft (HyperX SoloCast)**.



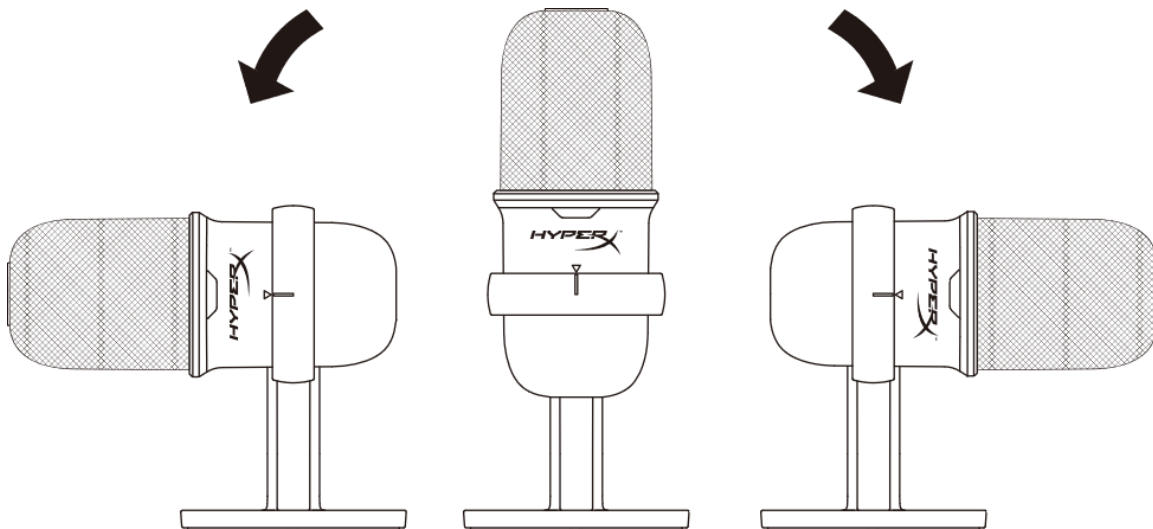


موضع الميكروفون

يجب وضع SoloCast بحيث تكون مقدمة الميكروفون مواجهة لمصدر الصوت. يشار إلى ذلك بواسطة دليل المحاذاة على الميكروفون والحامل.



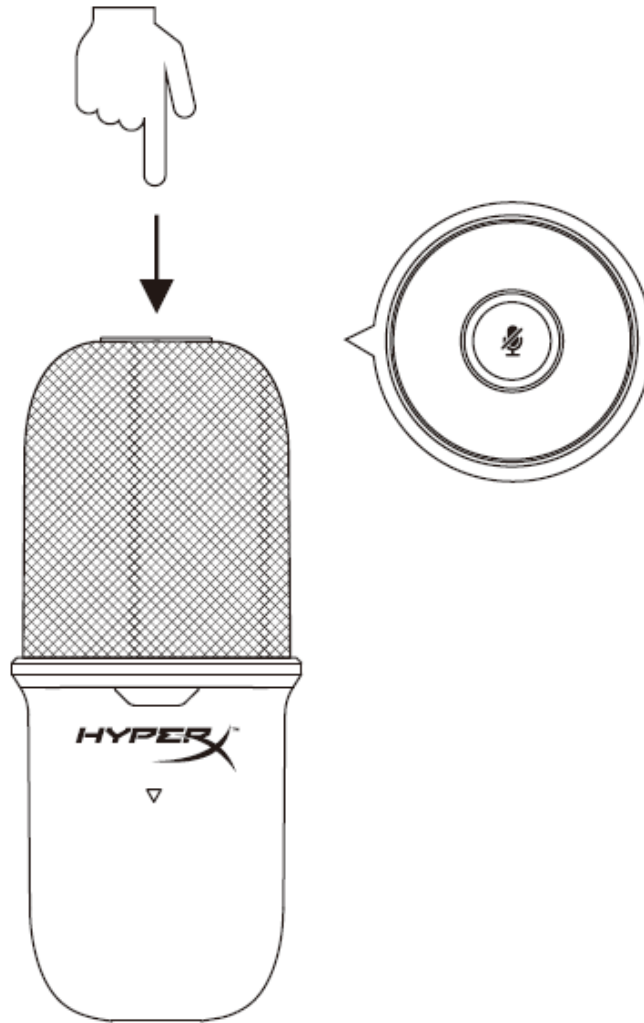
يمكن تدوير SoloCast للسماح بوضعه بسهولة تحت الشاشة.





عناصر التحكم في الميكروفون

كتم صوت الميكروفون



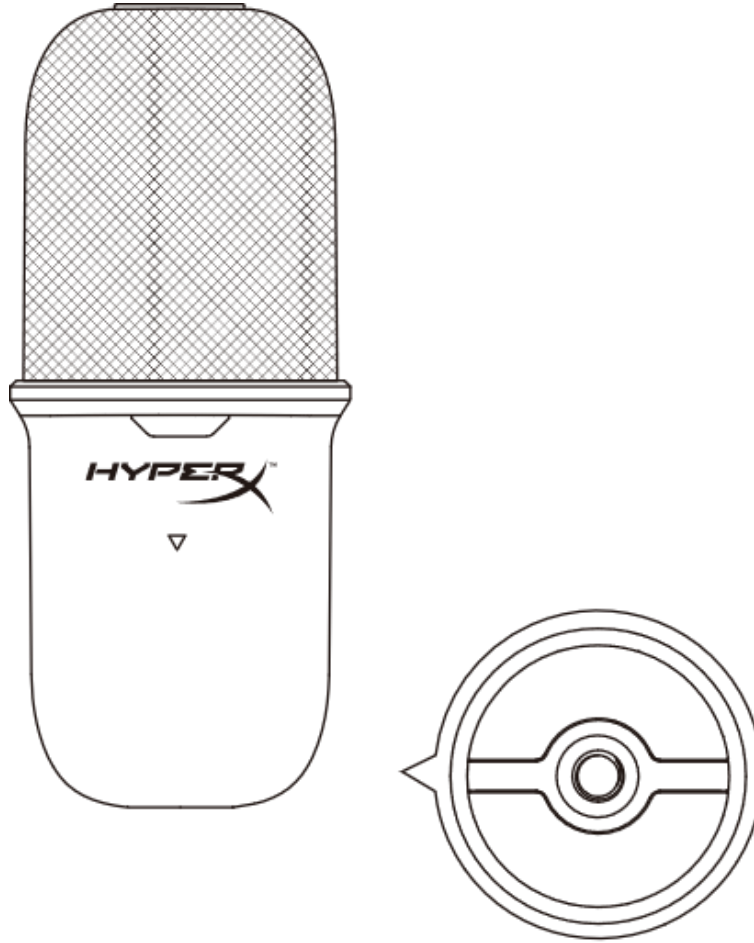
انقر فوق الجزء العلوي من الميكروفون لكتم/الغاء كتم صوت الميكروفون. سيشير مؤشر LED للميكروفون إلى حالة كتم الصوت الحالية للميكروفون.

حالة كتم الصوت	مؤشر LED للميكروفون
إيقاف الكتم	تشغيل
تشغيل الكتم	وميض



استخدام مثبت الميكروفون

يمكن إزالة SoloCast من الحامل واستخدامه مع مثبتات ميكروفونات بخيوط مقاس 3/8 بوصة أو 5/8 بوصة.





أسئلة أو مشكلات في الإعداد

اتصل بفريق دعم HyperX على: hyperxgaming.com/support/microphones