

### HYTE Y40 Case

#### Contents

- Y40 ATX Case
- Instructions
- PC Headset Adapter
- Accessory Box
- (A) MB and SSD Screws (M3)
- (B) HDD Screws (6-32)
- (C) PSU Screws (6-32)
- (D) Standoff socket
- Zip Ties

### HYTE Y40 Estuche ATX

#### Contenido

- Y40 Estuche ATX
- Instrucciones
- Adaptador de Audiofono
- Caja de Accesorios
- (A) Tornillos (M3) para MB y SSD
- (B) Tornillos (6-32) para el Disco Duro
- (C) Tornillos (6-32) para la Fuente de Poder
- (D) Llave para separadores
- Bridas de Plástico

### HYTE Y40 Gehäuse

#### Lieferumfang

- Y60 ATX-Gehäuse
- Handbuch
- PC-Headset-Adapter
- Zubehör-Paket
- (A) Motherboard-Schrauben (M3)
- (B) HDD-Schrauben (6-32)
- (C) PSU-Schrauben (6-32)
- (D) Abstandhalter-Schlüssel
- Kabelbinder

### HYTE Y40 ATX корпус

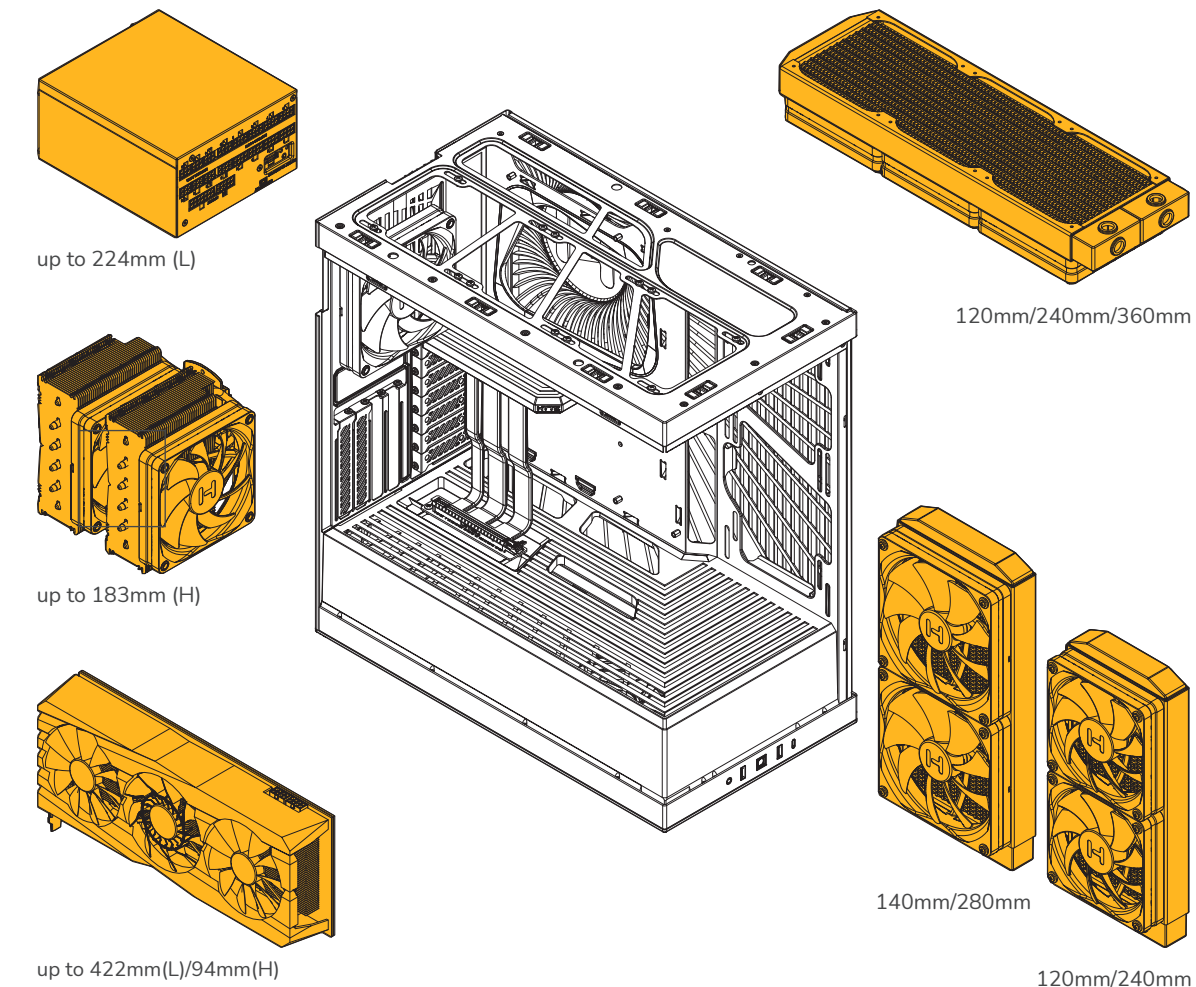
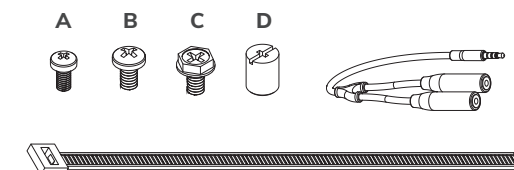
#### Комплект поставки

- Y40 ATX корпус
- Инструкция
- Переходник для гарнитуры (ПК)
- Коробка аксессуаров
- (A) винты MB и SSD (M3)
- (B) винта для жесткого диска (6-32)
- (C) винта для блока питания (6-32)
- (D) Гаечный ключ
- Кабельная стяжка

### HYTE Y40 Boîtier ATX

#### Contenu

- Y40 Boîtier ATX
- Manuel de montage
- Adaptateur casque PC
- Boîte d'accessoires
- (A) Vis MB et SSD (M3)
- (B) Vis pour disque dur (6-32)
- (C) Vis pour alimentation (6-32)
- (D) Clé pour entretoise
- Colliers de serrage



#### Warranty Length for Parts

Y40 Computer Case - 3 Years

#### Garantiedauer für Teile

Y40 Computergehäuse - 3 Jahre

#### Durée de la garantie pour les éléments

Y40 boîtier d'ordinateur - 3 ans

#### Uración de la Garantía para Piezas

Caja de Computadora Y40 - 3 años

#### Гарантийный срок на детали

Компьютерный корпус Y40 - 3 года

#### HYTE Limited Warranty

This product is covered by a limited warranty, please visit HYTE.com to obtain a full copy of the written warranty or contact us using one of the methods below.

Support@HYTE.com  
HYTE by iBUYPOWER | 529 N Baldwin Park Blvd.,  
City of Industry, CA 91746, USA

#### Eingeschränkte HYTE-Garantie

Dieses Produkt unterliegt einer eingeschränkten Garantie. Bitte besuchen Sie Hinweise auf HYTE.com, um eine vollständige Kopie der schriftlichen Garantie zu erhalten, oder kontaktieren Sie uns mit einer der unten aufgeführten Methoden.

Support@HYTE.com  
HYTE by iBUYPOWER | 529 N Baldwin Park Blvd.,  
City of Industry, CA 91746, USA

#### Garantie limitée HYTE

Ce produit est couvert par une garantie limitée, veuillez visiter HYTE.com afin d'obtenir une copie complète de cette garantie, ou contactez nous via l'une des méthodes ci-dessous.

Support@HYTE.com  
HYTE by iBUYPOWER | 529 N Baldwin Park Blvd.,  
City of Industry, CA 91746, USA

#### Garantía Limitada de HYTE

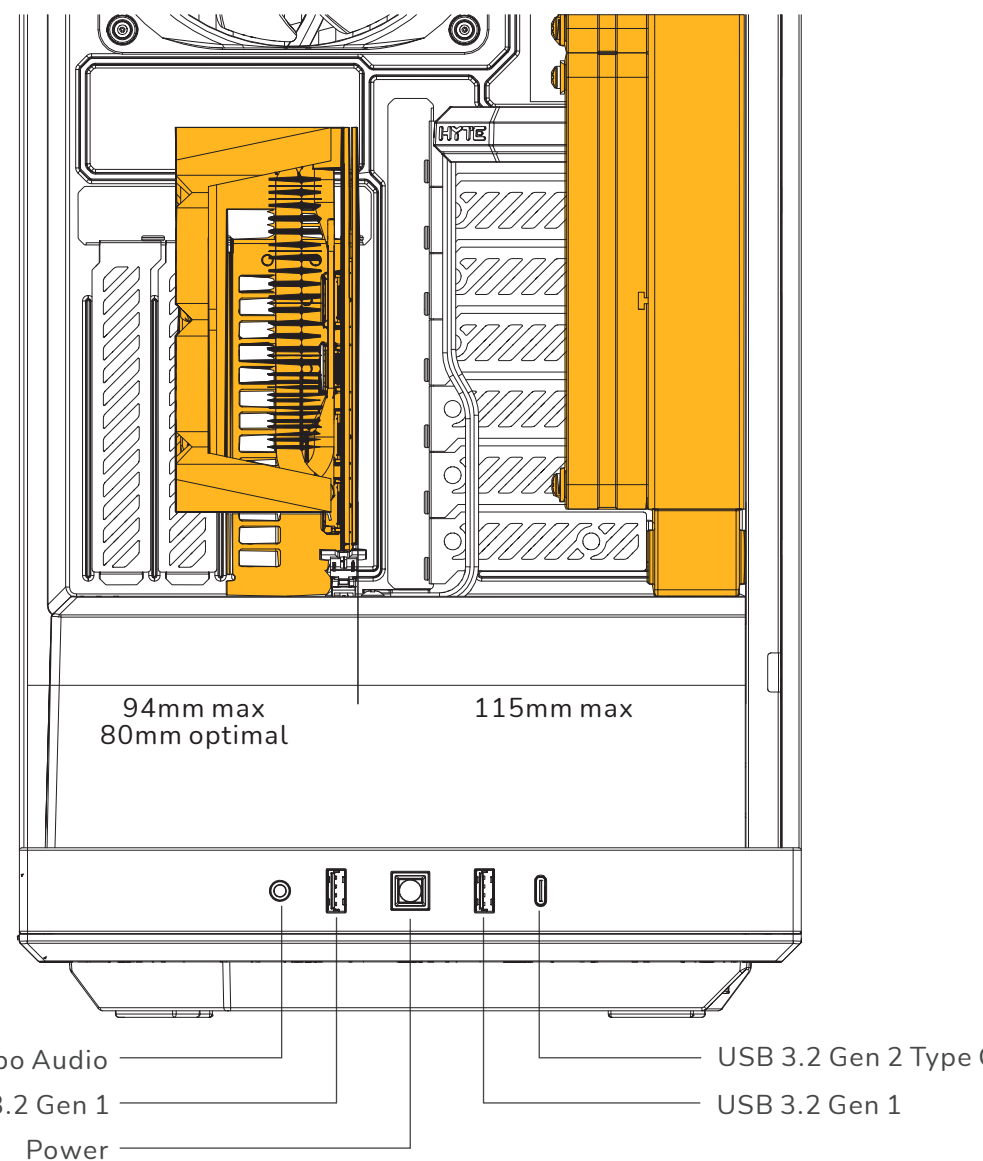
Este producto está cubierto por una garantía limitada, visite HYTE.com para obtener una copia completa de la garantía escrita o contáctenos usando uno de los métodos a continuación.

Support@HYTE.com  
HYTE by iBUYPOWER | 529 N Baldwin Park Blvd.,  
City of Industry, CA 91746, USA

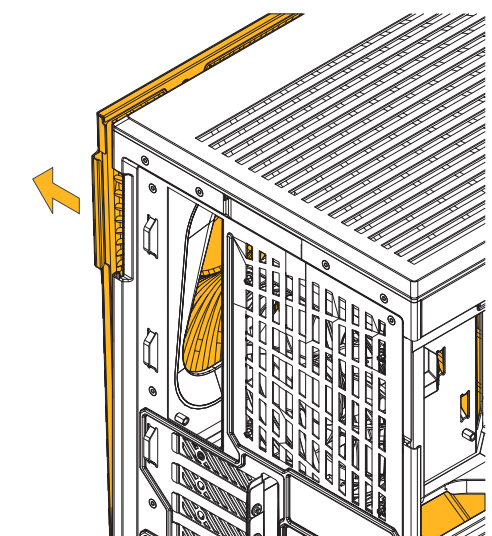
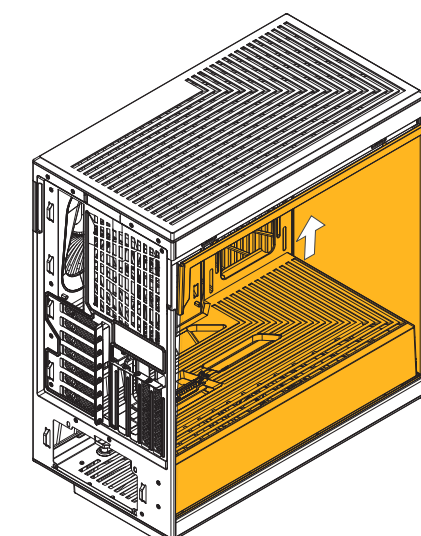
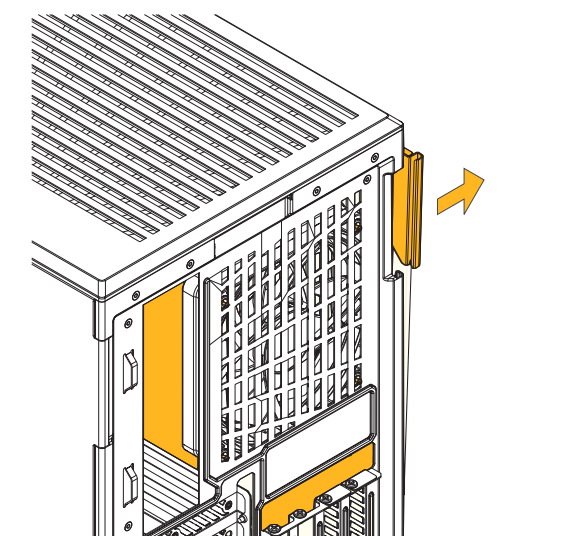
#### Ограниченная гарантия HYTE

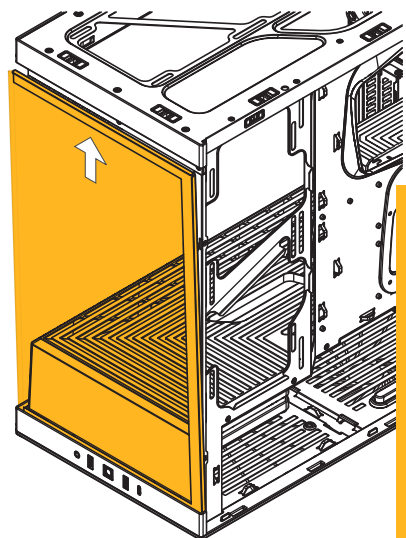
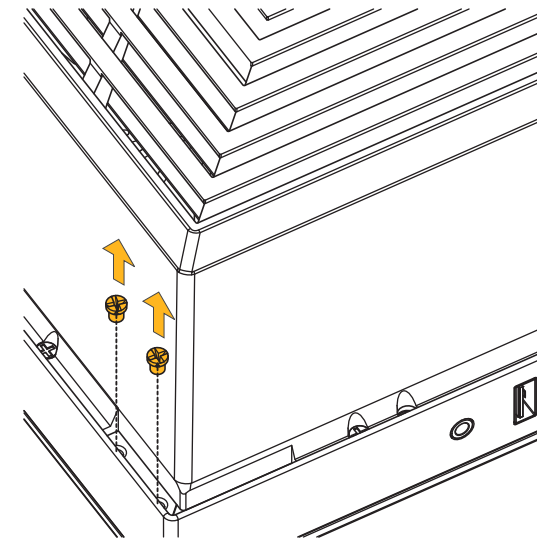
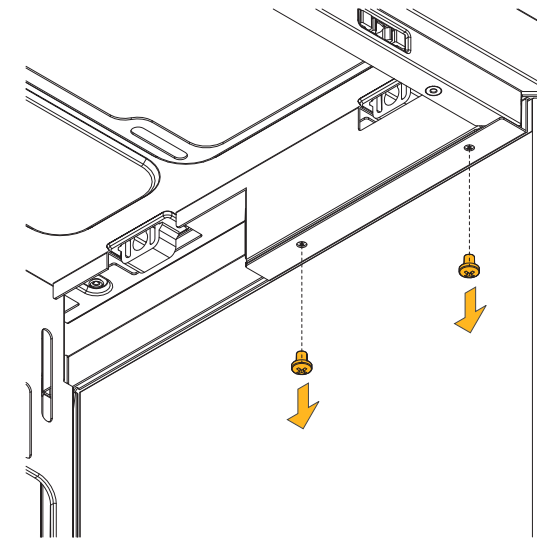
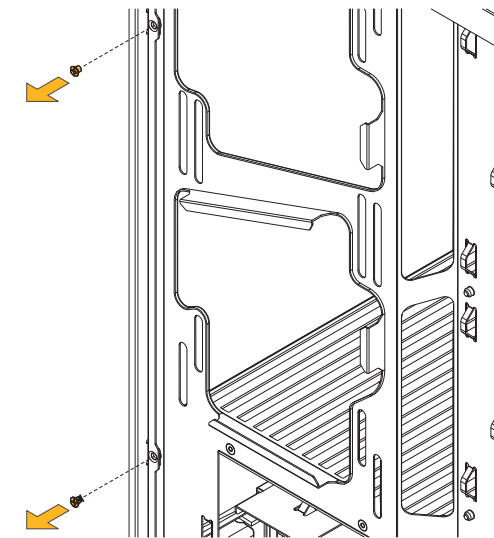
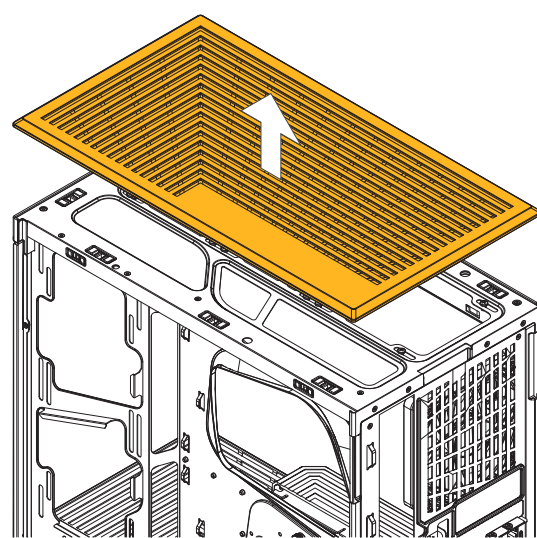
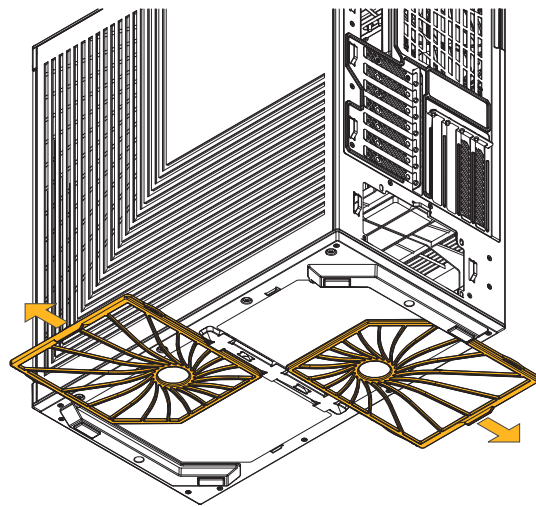
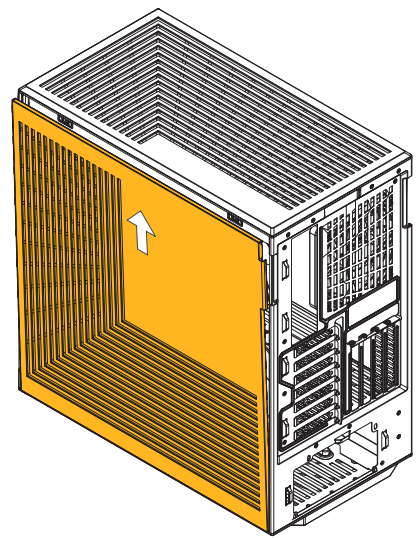
На данный продукт распространяется ограниченная гарантия. Пожалуйста посетите сайт HYTE.com для получения полной копии письменной гарантии или свяжитесь с нами одним из указанных ниже способов.

Support@HYTE.com  
HYTE by iBUYPOWER | 529 N Baldwin Park Blvd.,  
City of Industry, CA 91746, USA



### Assembly Instructions Einbauanleitung Instructions de montage Instrucciones de Armadura Инструкция по сборке





Do not put weight on corner when glass is removed. Replace glass when transporting.

No apoye el peso en la esquina cuando se quita el vidrio. Reemplace el vidrio al transportarlo.

Ne pas mettre de poids sur le coin lorsque le verre est retiré. Remplacez le verre lors du transport.

Belasten Sie die Ecke nicht, wenn das Glas entfernt wird. Glas beim Transport ersetzen.

Не кладите тяжести на угол при снятии стекла. Замените стекло при транспортировке.

