

# DIF 14B1

---

## IT Italiano

### Istruzioni per l'uso

#### LAVASTOVIGLIE - Sommario

Istruzioni per l'uso, 1  
Precauzioni e Consigli, 2-3  
Assistenza, 9  
Scheda prodotto, 11  
Installazione, 14-15  
Descrizione dell'apparecchio, 16  
Sale Rigenerante e Brillantante, 17  
Caricare i cesti, 18-19  
Detersivo e uso della lavastoviglie, 20  
Programmi, 21  
Manutenzione e cura, 22  
Anomalia e rimedi, 23

## EN English

### Operating instructions

#### DISHWASHER - Contents

Operating instructions, 1  
Precautions and advice, 3-4  
Assistance, 10  
Product Data, 11  
Installation, 24-25  
Description of the appliance, 26  
Refined salt and rinse aid, 27  
Loading the racks, 28-29  
Detergent and dishwasher use, 30  
Wash cycles, 31  
Care and maintenance, 32  
Troubleshooting, 33

## FR Français

### Mode d'emploi

#### LAVE-VAISSELLE - Sommaire

Mode d'emploi, 1  
Précautions et conseils, 4-5  
Service, 10  
Fiche produit, 12  
Installation, 34-35  
Description de l'appareil, 36  
Sel régénérant et Produit de rinçage, 37  
Charger les paniers, 38-39  
Produit de lavage et utilisation du lave-vaisselle, 40  
Programmes, 41  
Entretien et soin, 42  
Anomalies et remèdes, 43

## NL Nederlands

### Gebruiksaanwijzing

#### AFWASAUTOMAAT - Inhoud

Gebruiksaanwijzingen, 1  
Voorzorgsmaatregelen en advies, 5-6-7  
Service, 10  
Productkaart, 12  
Installatie, 44-45  
Beschrijving van het apparaat, 46  
Onthardingszout en glansmiddel, 47  
Het laden van de rekken, 48-49  
Vaatwasmiddel en gebruik van de afwasautomaat, 50  
Programma's, 51  
Onderhoud en verzorging, 52  
Storingen en oplossingen, 53

## PL Polski

### Instrukcja obsługi

#### ZMYWARKA - Spis treści

Instrukcja obsługi, 1  
Zalecenia i środki ostrożności, 7-8  
Serwis Techniczny, 10  
Karta produktu, 13  
Instalacja, 54-55  
Opis urządzenia, 56  
Sól regeneracyjna i środek nabłyszczający, 57  
Ładowanie koszy, 58-59  
Środek myjący i obsługa zmywarki, 60  
Programy, 61  
Konserwacja i obsługa, 62  
Nieprawidłowe działanie i możliwe środki zaradcze, 63

## CS Český

### Návod k použití

#### MYČKA NÁDOBÍ -Obsah

Návod k použití, 1  
Opatření a rady, 8-9  
Servisní služba, 10  
Informační list výrobku, 13  
Instalace, 65-66  
Popis zařízení, 67  
Regenerační sůl a Leštidlo, 68  
Plnění košů, 69-70  
Mycí prostředek a použití myčky, 71  
Programy, 72  
Údržba a péče, 73  
Poruchy a způsob jejich odstranění, 74

## IT Precauzioni e consigli

**⚠** L'apparecchio è stato progettato e costruito in conformità alle norme internazionali di sicurezza. Queste avvertenze sono fornite per ragioni di sicurezza e devono essere lette attentamente.

È importante conservare questo libretto per poterlo consultare in ogni momento. In caso di vendita, di cessione o di trasloco, assicurarsi che resti insieme all'apparecchio.

Leggere attentamente le istruzioni: ci sono importanti informazioni sull'installazione, sull'uso e sulla sicurezza.

Questo apparecchio è progettato per l'uso domestico o per applicazioni simili, ad esempio:  
- case coloniche;  
- utilizzo da parte di clienti in hotel, motel ed altri ambienti di tipo residenziale;  
- bed and breakfast.

Disimballare l'apparecchio e controllare che non abbia subito danni durante il trasporto. Se fosse danneggiato non collegarlo e contattare il rivenditore.

### Sicurezza generale

- Questo elettrodomestico può essere utilizzato da bambini di età non inferiore a 8 anni e da persone con ridotte capacità fisiche, sensoriali o mentali, o prive di esperienza o della necessaria conoscenza, purché sotto stretta sorveglianza di una persona responsabile oppure dopo che le stesse abbiano ricevuto istruzioni relative all'uso sicuro dell'apparecchio e alla comprensione dei pericoli ad esso inerenti.
- I bambini non devono giocare con l'apparecchio.
- La pulizia e la manutenzione dell'apparecchio deve essere effettuata dall'utilizzatore. Non deve essere effettuata da bambini senza sorveglianza.
- L'apparecchio è stato concepito per un uso di tipo non professionale all'interno dell'abitazione.
- L'apparecchio deve essere usato per il lavaggio delle stoviglie a uso domestico e secondo le istruzioni riportate in questo libretto.
- L'apparecchio non va installato all'aperto, nemmeno se lo spazio è riparato, perché è molto pericoloso lasciarlo esposto a pioggia e temporali.
- Non toccare la lavastoviglie a piedi nudi.
- Non staccare la spina dalla presa della

corrente tirando il cavo, bensì afferrando la spina.

- È necessario chiudere il rubinetto dell'acqua e staccare la spina dalla presa della corrente alla fine di ogni ciclo e prima di effettuare operazioni di pulizia e manutenzione.
- Il numero massimo di coperti è indicato nella scheda prodotto.
- In caso di guasto, in nessun caso accedere ai meccanismi interni per tentare una riparazione.
- Non appoggiarsi o sedersi sulla porta aperta: l'apparecchio potrebbe ribaltarsi.
- La porta non deve essere tenuta nella posizione aperta perché può rappresentare il pericolo di inciampare.
- Tenere il detersivo e il brillantante fuori dalla portata dei bambini.
- Gli imballaggi non sono giocattoli per bambini.
- I coltelli e gli utensili con bordi affilati devono essere sistemati con le punte/lame rivolte verso il basso nel cestino posate o posti in posizione orizzontale sulle ribaltine o nel vassoio/terzo cesto nei modelli in cui è presente.
- L'apparecchio deve essere connesso alla rete idrica collegando il nuovo tubo di carico e il vecchio tubo di carico non deve essere riutilizzato.
- Se la lavastoviglie è a libera installazione, il lato posteriore della stessa deve essere posto contro un muro.

### Smaltimento

- Smaltimento del materiale di imballaggio: attenersi alle norme locali, così gli imballaggi potranno essere riutilizzati.
- La direttiva Europea 2012/19/EU sui rifiuti di apparecchiature elettriche ed elettroniche (RAEE), prevede che gli elettrodomestici non debbano essere smaltiti nel normale flusso dei rifiuti solidi urbani. Gli apparecchi dismessi devono essere raccolti separatamente per ottimizzare il tasso di recupero e riciclaggio dei materiali che li compongono ed impedire potenziali danni per la salute e l'ambiente. Il simbolo del cestino barrato è riportato su tutti i prodotti per ricordare gli obblighi di raccolta separata.
- Quando si acquista una nuova apparecchiatura equivalente si può consegnare il RAEE al negoziante, che è tenuto a ritirarlo gratuitamente; i RAEE di "piccolissime dimensioni" (nessun lato sopra i 25 cm) possono essere consegnati gratuitamente ai negozianti anche se non si acquista nulla (solo


nei negozi con superficie di vendita superiore a 400 mq). Per ulteriori informazioni, sulla corretta dismissione degli elettrodomestici, i detentori potranno rivolgersi al servizio pubblico preposto o ai rivenditori.

## Risparmiare e rispettare l'ambiente

### Risparmiare acqua ed energia

- Avviare la lavastoviglie solo a pieno carico. In attesa che la macchina sia piena, prevenire i cattivi odori con il ciclo Ammollo (*dove disponibile - vedi Programmi*).
- Selezionare un programma adatto al tipo di stoviglie e al grado di sporco consultando la Tabella dei programmi: - per stoviglie normalmente sporche utilizzare il programma Eco, che garantisce bassi consumi energetici e di acqua. - se il carico è ridotto attivare l'opzione Mezzo carico (*dove disponibile vedi Programmi Speciali ed Opzioni*).
- Se il proprio contratto di erogazione dell'energia elettrica prevede fasce orarie di risparmio energetico, effettuare i lavaggi negli orari a tariffa ridotta. L'opzione Partenza Ritardata può aiutare a organizzare i lavaggi in tal senso (*dove disponibile vedi Programmi Speciali ed Opzioni*).

## EN Precautions and advice

 This appliance was designed and manufactured in compliance with international safety standards. The following information has been provided for safety reasons and should be read carefully.

Keep this instruction manual in a safe place for future reference. If the appliance is sold, given away or moved, make sure the manual is kept with the machine.

Read the instructions carefully, as they include important information on safe installation, use and maintenance.

This appliance was designed for domestic use or similar applications, for example:

- farmhouses;
- use by guests in hotels, motels and other residential settings;
- bed & breakfasts.

Remove the appliance from all packaging and make sure it was not damaged during transportation. If it was damaged, contact the retailer and do not proceed any further with the installation process.

## General safety

- This appliance should not be operated by children younger than 8 years, people with reduced physical, sensory or mental capacities, or inexperienced people who are not familiar with the product, unless they are given close supervision or instructions on how to use it safely and are made aware by a responsible person of the dangers its use might entail.
- Children must not play with the appliance.
- It is the user's responsibility to clean and maintain the appliance. Children should never clean or maintain it unless they are given supervision.
- The appliance was designed for domestic use inside the home and is not intended for commercial or industrial use.
- The appliance must be used to wash domestic crockery in accordance with the instructions in this manual.
- The appliance must not be installed outdoors, even in covered areas. It is extremely dangerous to leave the machine exposed to rain and storms.
- Do not touch the appliance when barefoot.
- When unplugging the appliance always pull the plug from the mains socket. Do not pull on the cable.
- The water supply tap must be shut off and the plug should be removed from the electrical socket at the end of every cycle and before cleaning the appliance or carrying out any maintenance work.
- The maximum number of place settings is shown in the product sheet.
- If the appliance breaks down, do not under any circumstances touch the internal parts in an attempt to perform the repair work yourself.
- Do not lean or sit on the open door: this may cause the appliance to overturn.
- The door should not be left open as it may create a dangerous obstacle.
- Keep detergent and rinse aid out of reach of children.
- The packaging material should not be used as a toy.
- Knives and other utensils with sharp edges must be placed either with the points/blades facing downwards in the cutlery basket or horizontally on the tip-up compartments or in the tray/third basket, if available.
- Connect the appliance to the water mains using the new supply hose provided with the appliance. Do not re-use the old hose.
- Install the back side of a free-standing

dishwasher against a wall.

## Disposal


- To dispose of any packaging materials, follow local legislation so that the packagings may be reused.
- The European Directive 2012/19/EU relating to Waste Electrical and Electronic Equipment (WEEE) states that household appliances should not be disposed of using the normal solid urban waste cycle. Exhausted appliances should be collected separately in order to optimise the cost of reusing and recycling the materials inside the machine, while preventing potential damage to the atmosphere and public health. The crossed-out dustbin symbol shown on all products reminds the owners of their obligations regarding separated waste collection. For further information relating to the correct disposal of household appliances, owners may contact the relevant public authority or the local appliance dealer.

## Saving energy and respecting the environment

### Saving water and energy

- Only begin a wash cycle when the dishwasher is full. While waiting for the dishwasher to be filled, prevent unpleasant odours with the Soak cycle (*if available, see Wash Cycles*).
- Select a wash cycle that is suited to the type of crockery and to the soil level using the Table of Wash Cycles:
  - For dishes with a normal soil level, use the Eco wash cycle, which guarantees low energy and water consumption levels.
  - If the load is smaller than usual activate the Half Load option (*see Special wash cycles and options, if available*).
- If your electricity supply contract gives details of electricity-saving time bands, run the wash cycles when electricity prices are lower. The Delayed Start option can help you organise the wash cycles accordingly (*see Special wash cycles and options, if available*).

## FR Précautions et conseils

 CET appareil a été conçu et fabriqué conformément aux normes internationales de sécurité. Ces consignes sont fournies pour des raisons de sécurité, il faut les lire attentivement.

Conserver ce mode d'emploi pour pouvoir le consulter à tout moment. En cas de vente,

de cession ou de déménagement, s'assurer qu'il accompagne bien l'appareil.

Lire attentivement les instructions : elles fournissent des conseils importants sur l'installation, l'utilisation et la sécurité de l'appareil.

Cet appareil est conçu pour un usage domestique ou autres applications similaires, telles que :

- fermes ;
- utilisation par les clients d'hôtels, de motels ou autres locaux de type résidentiel ;
- chambres d'hôtes.

Déballer l'appareil et s'assurer qu'il n'a pas été endommagé pendant le transport. S'il est abîmé, ne pas le raccorder et contacter le revendeur.

## Sécurité générale

- Cet appareil électroménager peut être utilisé par des enfants âgés de plus de 8 ans et par des personnes dont les capacités physiques, sensorielles ou mentales sont réduites, ou encore sans l'expérience ou la connaissance nécessaire, mais sous l'étroite surveillance d'un adulte responsable ou après que ces personnes aient reçu des instructions relatives à une utilisation en toute sécurité de l'appareil et compris les dangers qui lui sont inhérents.
- Les enfants ne doivent pas jouer avec l'appareil.
- Le nettoyage et l'entretien de l'appareil doivent être effectués par l'utilisateur. Ils ne doivent pas être effectués par des enfants sans surveillance.
- Cet appareil est conçu pour un usage de type non professionnel à l'intérieur d'une habitation.
- Cet appareil est destiné au lavage de vaisselle à usage domestique et selon les instructions reportées dans cette notice.
- Ne pas installer l'appareil à l'extérieur, même dans un endroit protégé, car il est extrêmement dangereux de l'exposer à la pluie et aux orages.
- Ne pas toucher au lave-vaisselle pieds nus.
- Ne jamais tirer sur le câble pour débrancher la fiche de la prise de courant.
- Fermer le robinet de l'eau et débrancher la fiche de la prise de courant après chaque utilisation et avant d'effectuer tous travaux de nettoyage et d'entretien.
- Le nombre maximal de couverts est indiqué dans la fiche produit.

- En cas de panne, éviter à tout prix d'accéder aux mécanismes internes pour tenter une réparation.
- Ne pas s'appuyer à la porte ouverte ou s'y asseoir : l'appareil pourrait basculer.
- Ne pas garder la porte ouverte pour éviter de buter contre elle en risquant de se faire mal.
- Garder les produits de lavage et de rinçage hors de la portée des enfants.
- Les emballages ne sont pas des jouets pour enfants.
- Les couteaux et ustensiles de cuisine à bords tranchants doivent être disposés, pointes et lames tournées vers le bas, dans le panier à couverts ou, à plat, sur les clayettes rabattables du panier supérieur ou bien encore, si le modèle en est équipé, dans le plateau ou troisième panier.
- L'appareil doit être raccordé à l'arrivée d'eau en le reliant avec le nouveau tuyau d'arrivée. L'ancien tuyau d'arrivée ne doit pas être réutilisé.

Si le lave-vaisselle est en libre pose, le côté arrière de ce dernier doit être placé contre le mur.

### Mise au rebut

- Mise au rebut du matériel d'emballage : se conformer aux réglementations locales de manière à ce que les emballages puissent être recyclés.
- La directive européenne 2012/19/EU sur les déchets d'équipements électriques et électroniques (DEEE), prévoit que les électroménagers ne peuvent pas être traités comme des déchets solides urbains normaux. Les appareils usagés doivent être collectés séparément afin d'optimiser le taux de récupération et le recyclage des matériaux qui les composent et réduire l'impact sur la santé humaine et l'environnement. Le symbole de la poubelle barrée est appliqué sur tous les produits pour rappeler qu'ils font l'objet d'une collecte sélective.  
Pour tout autre renseignement sur la collecte des électroménagers usés, prière de s'adresser au service public préposé ou au vendeur.

### Economies et respect de l'environnement

#### Faire des économies d'eau et d'électricité


- Ne faire fonctionner le lave-vaisselle que quand il est rempli au maximum de

sa capacité. Dans l'attente de remplir l'appareil, lancer le cycle de Trempage pour éviter la formation de mauvaises odeurs (*si disponible - voir Programmes*).

- Sélectionner un programme adapté au type de vaisselle et à son degré de salissure, consulter pour cela le Tableau des programmes :
  - pour de la vaisselle normalement sale, choisir le programme Eco (économique), il limite la quantité d'eau et d'électricité utilisée.
  - pour une quantité réduite de vaisselle, choisir l'option Demi-charge (*si disponible voir Programmes Spéciaux et Options*).
- Si le contrat de fourniture d'électricité prévoit des tranches horaires à prix réduit, effectuer les lavages pendant ces heures creuses. L'option Départ différé peut aider à organiser les lavages dans ce sens (*si disponible voir Programmes Spéciaux et Options*).

NL

### Voorzorgsmaatregelen en advies

 HET apparaat is ontworpen en gebouwd overeenkomstig de internationale veiligheidsnormen. Deze aanwijzingen zijn geschreven om veiligheidsredenen en moeten zorgvuldig worden doorgenomen.

Bewaar dit boekje zorgvuldig voor eventuele toekomstige raadpleging. Wanneer u het product weggeeft, verkoopt of wanneer u verhuist, dient u dit boekje bij het apparaat te bewaren.

Lees de aanwijzingen zorgvuldig door: er staat belangrijke informatie in over installatie, gebruik en veiligheid.

Dit apparaat is ontworpen voor huishoudelijk gebruik of gelijksoortige toepassingen, bijvoorbeeld:

- boerderijen;
- gebruik door klanten in hotels, motels en andersoortige verblijfsmogelijkheden;
- bed and breakfasts.

Haal het apparaat uit de verpakking en controleer dat het geen schade heeft geleden tijdens het transport. Als het apparaat beschadigd is, moet u het niet aansluiten maar de dealer inschakelen.

### Algemene veiligheid

- Dit apparaat mag worden gebruikt door

---

kinderen van 8 jaar en ouder en door personen met een beperkt lichamelijk, sensorisch of mentaal vermogen, ofwel personen die geen ervaring hebben of de nodige kennis, mits zij onder strikt toezicht staan van een persoon die verantwoordelijk is voor hen, ofwel nadat zij de nodige instructies hebben gekregen betreffende het veilig gebruik van het apparaat en zij begrijpen wat de gevaren zijn die ermee verbonden zijn.

- Kinderen mogen niet met het apparaat spelen.
- De reiniging en het onderhoud van het apparaat moeten door de gebruiker worden uitgevoerd. Deze twee handelingen dienen niet te worden uitgevoerd door kinderen zonder toezicht.
- Dit apparaat is ontwikkeld voor niet-professioneel gebruik binnenshuis.
- Dit apparaat moet worden gebruikt voor het wassen van huishoudelijke vaat en volgens de aanwijzingen die terug zijn te vinden in dit boekje.
- De afwasautomaat mag niet buitenshuis worden geïnstalleerd, ook niet in overdekte toestand. Het is zeer gevaarlijk hem bloot te stellen aan regen en onweer.
- Raak de afwasautomaat niet blootsvoets aan.
- Haal de stekker niet uit het stopcontact door eraan te trekken, maar door hem beet te pakken.
- Aan het eind van iedere cyclus en voordat u de afwasautomaat reinigt of onderhoud uitvoert, moet u de waterkraan afsluiten en de stekker uit het stopcontact halen.
- Het maximale aantal couverts wordt aangegeven in de productfiche.
- Bij een storing mag u in geen geval aan de interne mechanismen sleutelen om een reparatie trachten uit te voeren.
- Leun niet tegen de open deur aan en ga er niet op zitten. Het apparaat zou om kunnen vallen.
- De deur dient niet in openstaande stand gelaten te worden omdat men erover zou kunnen struikelen.
- Houd het was- en glansmiddel buiten het bereik van kinderen.
- Het verpakkingsmateriaal is geen speelgoed voor kinderen.
- Messen en gebruiksvoorwerpen met scherpe randen moeten in de bestekkorf worden geplaatst met de punt/het lemmet naar beneden toe gericht of in

horizontale stand op de opklaprekjes of in de besteklade/het derde rek bij modellen waar dit voorkomt.

- Het apparaat dient op de waterleiding te worden aangesloten m.b.v. de nieuwe toevoerbuis. De oude toevoerbuis mag niet meer worden gebruikt.

Als de vaatwasser vrijstaand is, moet de achterzijde tegen een muur worden geplaatst.

### **Afvalverwijdering**

- Houd u aan de lokale normen, zodat het verpakkingsmateriaal kan worden hergebruikt.

- De Europese richtlijn 2012/19/EU betreffende afgedankte elektrische en elektronische apparatuur (AEEA) voorziet dat elektrische apparaten niet met het gewone huisvuil mogen worden meegegeven. Afgedankte apparaten moeten gescheiden worden ingezameld om het recyclen en herwinnen van de gebruikte materialen te optimaliseren en potentiële schade voor de gezondheid en het milieu te voorkomen. Het symbool van de afvallemmer met een kruis staat op alle producten om de consument eraan te herinneren dit product gescheiden in te zamelen.

Voor meer informatie betreffende het verwijderen van elektronische apparatuur kan de consument zich wenden tot de gemeentelijke reinigingsdienst of de verkoper.


### **Energiebesparing en respect voor het milieu**

#### **Water en energie besparen**

- Start de afwasautomaat alleen als hij volgeladen is. Als u moet wachten totdat de afwasautomaat gevuld is, kunt u vervelende luchtjes vermijden door het programma Inweken te gebruiken (*waar beschikbaar - zie Programma's*).
- Selecteer een geschikt programma voor het type vaat en het soort vuil door de Programmatafel te raadplegen:
  - voor een gemiddeld vuile vaat gebruikt u het programma Eco, dat een laag energie- en waterverbruik garandeert;
  - als u een kleine vaat heeft, activeert u de optie Halve lading (*waar beschikbaar - zie Speciale programma's en opties*).
- Als uw elektriciteitsbedrijf op bepaalde tijden of dagen goedkopere tarieven heeft, kunt u de afwasautomaat op deze tijden

gebruiken. De optie Uitgestelde start kan helpen om het wassen op deze wijze te organiseren (*waar beschikbaar - zie Speciale programma's en opties*).

## PL Zalecenia i środki ostrożności

 Niniejsze urządzenie zostało zaprojektowane i wyprodukowane zgodnie z międzynarodowymi normami bezpieczeństwa. Poniższe ostrzeżenia podane zostały ze względów bezpieczeństwa i należy je uważnie przeczytać.

Należy zachować niniejszą książeczkę instrukcji dla przyszłych konsultacji. W przypadku sprzedaży, odstąpienia lub przeprowadzki należy dopilnować, aby została przekazana wraz z urządzeniem nowemu właścicielowi.

Uważnie przeczytać instrukcję: zawiera ona ważne informacje dotyczące instalacji, użytkowania i bezpieczeństwa.

To urządzenie zostało zaprojektowane do użytku domowego lub podobnych zastosowań, na przykład:

- w domach kolonijnych;
- do użytku przez klientów w hotelach, motelach i innych obiektach typu mieszkaniowego;
- w pensjonatach bed and breakfast.

Rozpakować urządzenie i sprawdzić, czy nie zostało uszkodzone podczas transportu. Jeśli okazałoby się uszkodzone, nie podłączać go, lecz skontaktować się ze sprzedawcą.

### Bezpieczeństwo ogólne

- Niniejsze urządzenie może być używane przez dzieci powyżej 8 roku życia oraz osoby o ograniczonych zdolnościach fizycznych, zmysłowych i umysłowych lub nie posiadające jego odpowiedniej znajomości lub doświadczenia, pod warunkiem, że znajdują się one pod ścisłym nadzorem odpowiedzialnej za nie osoby bądź też otrzymały instrukcje dotyczące bezpiecznego użytkowania urządzenia oraz zrozumiały związane z nim zagrożenia.
- Dzieci nie powinny bawić się urządzeniem.
- Czyszczenie oraz konserwację urządzenia musi przeprowadzać użytkownik. Nie mogą być one przeprowadzane przez dzieci bez nadzoru.
- Urządzenie jest przeznaczone do użytku nieprofesjonalnego wewnątrz pomieszczeń

mieszkalnych.

- Urządzenie powinno być używane do mycia naczyń w warunkach domowych zgodnie z niniejszymi instrukcjami.
- Urządzenia nie należy instalować na świeżym powietrzu, nawet w miejscu zadaszonym, gdyż wystawienie go na działanie deszczu i burz jest bardzo niebezpieczne.
- Nie dotykać zmywarki, stojąc boso na podłodze.
- Przy wyjmowaniu wtyczki z gniazdka nie ciągnąć za kabel, lecz trzymać za wtyczkę.
- Po zakończeniu każdego cyklu i przed przystąpieniem do czyszczenia i konserwacji urządzenia należy zamknąć zawór wody i wyjąć wtyczkę z gniazdka.
- Maksymalna ilość nakryć jest podana w karcie produktu.
- W razie uszkodzenia w żadnym wypadku nie ingerować w wewnętrzne mechanizmy urządzenia i nie próbować go samodzielnie naprawiać.
- Nie opierać się ani nie siadać na otwartych drzwiach: urządzenie mogłoby się przewrócić.
- Nie należy pozostawiać otwartych drzwi zmywarki, gdyż można się o nie potknąć.
- Trzymać detergenty i płyn nabłyszczający z dala od dzieci.
- Opakowania nie są zabawkami dla dzieci.
- Noże i przyrządy o ostrych krawędziach należy wkładać do kosza na sztucce, tak aby czubki/ostrza były skierowane do dołu, lub układać w położeniu poziomym na półeczkach lub na tacy/trzecim koszu w modelach, w których są one zainstalowane.
- Należy podłączyć urządzenie do sieci wodnej, stosując nowy przewód doprowadzający wodę; nie należy używać starego przewodu.
- Podczas ustawiania zmywarek wolnostojących, tylna część musi być zwrócona w kierunku ściany.

### Utylizacja

- Utylizacja materiałów opakowaniowych: dostosować się do lokalnych przepisów; w ten sposób opakowanie będzie mogło zostać ponownie wykorzystane.
- Dyrektywa wspólnotowa 2012/19/EU w sprawie zużytego sprzętu elektrycznego i elektronicznego (WEEE) przewiduje, że sprzęt gospodarstwa domowego nie powinien być usuwany jako nieposortowane odpady komunalne. Zużyte urządzenia

powinny podlegać selektywnej zbiórce w celu uzyskania maksymalnego wskaźnika odzysku i recyklingu ich materiałów składowych oraz uniknięcia ewentualnych zagrożeń dla zdrowia i środowiska. Symbol przekreślonego kosza umieszczony jest na wszystkich produktach w celu przypomnienia o obowiązku segregacji odpadów.

W celu uzyskania bliższych informacji na temat prawidłowego złomowania urządzeń gospodarstwa domowego ich właściciele mogą się zwrócić do właściwych służb publicznych lub do sprzedawców tych urządzeń.

## Oszczędność i ochrona środowiska

### Oszczędność wody i energii

- Uruchamiać zmywarkę tylko z pełnym ładunkiem. W oczekiwaniu na napełnienie maszyny zapobiegać przykrym zapachom przy pomocy cyklu namaczania *(jeśli jest on dostępny - zob. Programy)*.
- Wybierać programy odpowiednie do rodzaju naczyń i stopnia zabrudzenia, stosując się do Tabeli programów:
  - dla naczyń normalnie zabrudzonych stosować program Eco, który zapewnia niskie zużycie energii i wody.
  - przy ograniczonym ładunku włączyć opcję Połowa ładunku *(jeśli jest on dostępny - zob. Programy specjalne i opcje)*.
- Jeśli zawarta umowa na dostawę energii elektrycznej przewiduje strefy czasowe oszczędności energetycznej, uruchamiać zmywarkę w godzinach obowiązywania niższej taryfy. Opcja Opóźnienia startu może pomóc w takiej organizacji zmywania *(jeśli jest ona dostępna - zob. Programy specjalne i opcje)*.

## CS Opatření a rady

**⚠** Zařízení bylo navrženo a vyrobeno v souladu s platnými mezinárodními bezpečnostními předpisy. Tato upozornění jsou uváděna z bezpečnostních důvodů a je třeba si je pozorně přečíst.

Je velmi důležité tento návod uschovat, aby jej bylo možné kdykoli dle potřeby konzultovat. V případě prodeje, darování nebo přestěhování zařízení se ujistěte, že návod zůstane uložen v jeho blízkosti.

Pozorně si přečtěte uvedené pokyny: Obsahují důležité informace o instalaci, použití a bezpečnosti.

Toto zařízení bylo navrženo pro použití v domácnosti nebo pro podobné aplikace, jako například:

- hospodářská stavení;
- použití zákaznicky v hotelu, motelu nebo jiných prostředích rezidenčního typu;
- penziony typu „bed and breakfast“.

Po rozbalení zařízení zkontroluje, zda během přepravy nedošlo k jeho poškození. V případě, že je poškozeno, je nezapojujte a obraťte se na prodejce.

## Základní bezpečnostní pokyny

- Tento elektrospotřebič mohou používat děti ve věku od 8 let a osoby se sníženými fyzickými, sensorickými nebo duševními schopnostmi nebo osoby bez zkušeností nebo potřebné znalosti, když jsou pod dozorem odpovědné osoby, případně poté, co jim byly poskytnuty pokyny týkající se bezpečného použití zařízení a pochopení souvisejících nebezpečí.
- Děti si nesmí hrát se zařízením.
- Čištění a údržbu zařízení musí provádět uživatel. Nesmí je provádět děti bez dozoru.
- Toto zařízení bylo navrženo výhradně pro neprofesionální použití v domácnosti.
- Zařízení musí být používáno na mytí nádobí v domácnosti podle pokynů uvedených v tomto návodu.
- Zařízení nesmí být nainstalováno venku, a to ani v případě, že by se jednalo o místo chráněné před nepřízní počasí, protože je velmi nebezpečné vystavit jej působení deště a bouří.
- Nedotýkejte se myčky nádobí bosýma nohama.
- Nevytahujte zástrčku ze zásuvky elektrického rozvodu tahem za kabel, ale uchopením za zástrčku.
- Na konci každého cyklu a před provedením operací čištění a údržby je třeba zavřít kohoutek přívodu vody a odpojit zástrčku ze zásuvky elektrického rozvodu.
- Maximální počet jídelních souprav je uveden v technickém listu výrobku.
- Při výskytu poruchy se v žádném případě nepokoušejte o opravu vnitřních částí zařízení.
- Neopírejte se o otevřená dvířka a nesedejte si na ně: zařízení by se mohlo převrátit.
- Dvířka nesmí zůstat v otevřené poloze, protože by mohla představovat nebezpečí zakopnutí.
- Udržujte mycí prostředek a leštadlo mimo



- dosah dětí.
- Obaly nejsou hračky pro děti!
  - Nože a nástroje s ostrými hroty musí být umístěny do košíku na přístroje s hroty/ostřímí obrácenými směrem dolů nebo do vodorovné polohy na sklopné držáky nebo na táč/do třetího koše u modelů, jejichž je součástí.
  - Zařízení musí být připojeno k rozvodu vody novou přívodní hadicí a stará přívodní hadice nesmí být znovu použita.
  - Když se jedná o volně instalovatelnou myčku nádobí, její zadní strana musí být umístěna ke stěně.

## Likvidace

- Likvidace obalových materiálů: Při jejich odstraňování postupujte v souladu s místním předpisem a dbejte na možnou recyklaci.
- Evropská směrnice 2012/19/EU o odpadu tvořeném elektrickými a elektronickými zařízeními (RAEE) předpokládá, že elektrospotřebiče nesmí být likvidovány v rámci běžného pevného městského odpadu. Vyřazená zařízení musí být sesbírána zvláště za účelem zvýšení počtu recyklovaných a znovu použitých materiálů, ze kterých jsou složena, a za účelem zabránění možným ublížením na zdraví a škodám na životním prostředí. Symbolem je přeškrtnutý koš, který je uveden na všech výrobcích s cílem připomenout povinnosti spojené se separovaným sběrem. Podrobnější informace týkající se správného způsobu vyřazení elektrospotřebičů z provozu mohou jejich držitelé získat tak, že se obrátí na navrženou veřejnou instituci nebo na prodejce.

## Jak ušetřit a brát ohled na životní prostředí

### Šetření vodou a energií

- Uvádějte myčku nádobí do chodu pouze tehdy, když je naplněna. Během čekání na naplnění zařízení zabraňte vzniku nepříjemného zápachu použitím cyklu Namáčení (*je-li součástí - viz Programy*).
- Zvolte program vhodný pro druh nádobí a stupeň znečištění; podívejte se do Tabulky programů:
  - pro běžně znečištěné nádobí použijte program Eko, který zaručuje nízkou spotřebu energie a vody.
  - při menším množství nádobí použijte

- volitelnou funkci Poloviční náplň (*je-li součástí - viz Speciální programy a Volitelné funkce*).
- V případě, že vaše smlouva na dodávku elektrické energie předpokládá používání časových pásem pro šetření elektrickou energií, provádějte mytí v časových pásmech se sníženou sazbou. Volitelná funkce Odložený start může napomoci organizaci mycích cyklů uvedeným způsobem (*je-li součástí - viz Speciální programy a Volitelné funkce*).

## IT Assistenza

### Prima di contattare l'Assistenza:

- Verificare se l'anomalia può essere risolta da soli (*vedi Anomalie e Rimedi*).
- Riavviare il programma per controllare se l'inconveniente è stato avviato.
- In caso negativo, contattare il Servizio Assistenza Tecnica Autorizzato.

### Non ricorrere mai a tecnici non autorizzati.

### Comunicare:

- il tipo di anomalia;
- il modello della macchina (Mod.);
- il numero di serie (S/N).

Queste informazioni si trovano sulla targhetta caratteristiche posta sull'apparecchio (*vedi Descrizione dell'apparecchio*).

### Assistenza Attiva 7 giorni su 7



Se nasce il bisogno di intervento chiamare il Numero Unico Nazionale 199.199.199\*.

Un operatore sarà a completa disposizione per fissare un appuntamento con Centro Assistenza Tecnico autorizzato più vicino al luogo da cui si chiama.

È attivo 7 giorni su 7, sabato e domenica compresi, e non lascia mai inascoltata una richiesta.

\* Al costo di 14,25 centesimi di Euro al minuto (iva inclusa) dal Lun. al Ven. dalle 08:00 alle 18:30, il Sab. dalle 08:00 alle 13:00 e di 5,58 centesimi di Euro al minuto (iva inclusa) dal Lun. al Ven. dalle 18:30 alle 08:00, il Sab. dalle 13:00 alle 08:00 e i giorni festivi, per chi chiama dal telefono fisso.

Per chi chiama da radiomobile le tariffe sono legate al piano tariffario dell'operatore telefonico utilizzato.

Le suddette tariffe potrebbero essere soggette a variazione da parte dell'operatore telefonico; per maggiori informazioni consultare il sito [www.aristonchannel.com](http://www.aristonchannel.com).

## EN Assistance

### Before contacting Assistance:

- Check whether the problem can be resolved using the Troubleshooting guide (*see Troubleshooting*).
- Restart the programme to check whether the problem has ceased to exist.
- If the problem persists, contact the Authorised Technical Assistance Service.

 **Never use the services of unauthorised technicians.**

### Please have the following information to hand:

- The type of malfunction.
- The appliance model (Mod.).
- The serial number (S/N).

This information can be found on the appliance data plate (*see Description of the appliance*).

## FR Service

### Avant d'appeler le service d'assistance technique:

- Vérifier s'il est possible de résoudre l'anomalie soi-même (*voir Anomalies et remèdes*).
- Faire repartir le programme pour s'assurer que l'inconvénient a été résolu.
- Si ce n'est pas le cas, contacter un Service d'Assistance Technique agréé.

 **Ne jamais faire appel à des techniciens non agréés.**

### Communiquer:

- le type d'anomalie;
- le modèle de l'appareil (Mod.);
- le numéro de série (S/N).

Ces informations figurent sur la plaque signalétique apposée sur l'appareil (*voir Description de l'appareil*).

## NL Service

### Voordat u de Servicedienst inschakelt:

- Dient u te controleren of u de storing zelf kunt oplossen (*zie Storingen en Oplossingen*).
- Start het programma opnieuw om te controleren of het probleem is opgelost.
- Als dit niet het geval is dient u de erkende Technische Servicedienst in te schakelen.

 **Wendt u nooit tot niet erkende technici.**

### U dient door te geven:

- het type storing;
- het model van het apparaat (Mod.);
- het serienummer (S/N).

Deze informatie bevindt zich op het typeplaatje op het apparaat (*zie Beschrijving van het apparaat*).

## PL Serwis Techniczny

### Przed zwróceniem się do Serwisu Technicznego:

- Sprawdzić, czy problemu nie można rozwiązać samodzielnie (*patrz Nieprawidłowości w działaniu i sposoby ich usuwania*).
- Ponownie uruchomić program, aby przekonać się, czy usterka nie ustąpiła.
- W przeciwnym wypadku skontaktować się z autoryzowanym Serwisem Technicznym.

 **Zwracać się wyłącznie do autoryzowanych techników.**

### Podać:

- rodzaj nieprawidłowości;
- model urządzenia (Mod.);
- numer seryjny (S/N).

Informacje te znajdują się na tabliczce znamionowej umieszczonej na urządzeniu (*patrz Opis urządzenia*).

## CS Servisní služba

### Před přivoláním servisní služby:

- Zkontrolujte, zda nejste schopni poruchu odstranit sami (viz Poruchy a způsob jejich odstranění).
- Znovu uveďte do chodu mycí program s cílem ověřit, zda byla porucha odstraněna.
- V případě negativního výsledku se obraťte na Autorizovanou servisní službu.

 **Nikdy se neobracejte s žádostí o pomoc na neautorizované techniky.**

### Při hlášení poruchy uveďte:

- druh poruchy;
- model zařízení (Mod.);
- výrobní číslo (S/N).

Tyto informace jsou uvedeny na štítku s jmenovitými údaji, umístěném na zařízení. (viz Popis zařízení).

## IT Scheda prodotto

Scheda prodotto	
Marchio	INDESIT
Modello	DIF 14B1
Capacità nominale in numero di coperti standard (1)	13
Classe di efficienza energetica su una scala da A+++ (bassi consumi) a D (alti consumi)	A+
Consumo energetico annuo in kWh (2)	295.0
Consumo energetico del ciclo di lavaggio standard in kWh	1.04
Consumo di potenza nel modo spento in W	0.5
Consumo di potenza nel modo lasciato acceso in W	5.0
Consumo di acqua annuo in litri (3)	3080.0
Classe di efficacia di asciugatura su una scala da G (efficacia minima) ad A (efficacia massima)	A
Durata del programma per il ciclo di lavaggio standard in minuti	138'
Durata del modo lasciato acceso in minuti	12
Rumore in dB(A) re 1 pW	49
Prodotto da incasso	Si
<b>NOTE</b>	
1) L'informazione sull'etichetta e sulla scheda fanno riferimento al programma standard di lavaggio, questo programma è adatto per lavare stoviglie che presentano un grado di sporco normale ed è il programma più efficiente in termini di consumo combinato di energia ed acqua. Il ciclo standard corrisponde al ciclo ECO.	
2) Consumo di energia basato su 280 cicli annui standard con acqua caricata fredda e sui consumi in modo di spento o di lasciato acceso dopo la fine ciclo. Il consumo effettivo dipende da come viene usato l'elettrodomestico.	
3) Basato su 280 cicli di lavaggio standard. Il consumo effettivo dipende dalle modalità di utilizzo dell'apparecchio.	

## EN Product Data (product fiche)

Product Fiche	
Brand	INDESIT
Model	DIF 14B1
Rated capacity in standard place settings (1)	13
Energy efficiency class on a scale from A+++ (low consumption) to D (high consumption)	A+
Energy consumption per year in kWh (2)	295.0
Energy consumption of the standard cleaning cycle in kWh	1.04
Power consumption of the off-mode in W	0.5
Power consumption of the left-on mode in W	5.0
Water consumption per year in litres (3)	3080.0
Drying efficacy class on a scale from G (low efficacy) to A (high efficacy)	A
Programme time for standard cleaning cycle in minutes	138'
The duration of the left-on mode in minutes	12
Noise in dB(A) Re 1pW	49
Built-in model	Yes
<b>NOTES</b>	
1) The information on the label and fiche relates to the standard cleaning cycle, this programme is suitable to clean normally soiled tableware and it is the most efficient programme in terms of combined energy and water consumption. The standard cleaning cycle corresponds to the Eco cycle.	
2) Based on 280 standard cleaning cycles using cold water fill and the consumption of the low power modes. Actual energy consumption depends on how the appliance is used.	
3) Based on 280 standard cleaning cycles. Actual water consumption depends on how the appliance is used.	

## FR Fiche de produit

Fiche de produit	
Marque	<b>INDESIT</b>
Modèle	<b>DIF 14B1</b>
Capacité nominale dans un environnement standard (1)	13
Classe énergétique sur une échelle de A+++ (faible consommation) à D (consommation élevée)	A+
Consommation d'énergie par année en kWh (2)	295.0
Consommation d'énergie du cycle de lavage standard en kWh	1.04
Consommation d'énergie en mode "off" en W	0.5
Consommation d'énergie en mode "on" en W	5.0
Consommation d'eau par an en litres (3)	3080.0
Classe d'efficacité du séchage sur une échelle de G (efficacité minimum) à A (efficacité maximum)	A
Durée du programme pour un cycle de lavage standard en minutes	138'
Durée du mode "on" en minutes	12
Émissions acoustiques dans l'air, exprimées en dB(A) re 1 pW	49
Encastrable	Oui
1) Les informations sur l'étiquette et sur la fiche se rapportent au cycle de lavage standard. Ce programme convient pour laver une vaisselle normalement sale, et il s'agit des programmes les plus efficaces en termes de consommation combinée d'eau et d'énergie. Le cycle de lavage standard correspond au cycle éco.	
2) Sur la base de 280 cycles de lavage standard avec une alimentation en eau froide et une consommation en modes à faible puissance. La consommation réelle d'énergie dépend des conditions d'utilisation de l'appareil	
3) Sur la base de 280 cycles de lavage standard. La consommation réelle d'énergie dépend des conditions d'utilisation de l'appareil.	

## NL Productkaart

Productkaart	
Merk	<b>INDESIT</b>
Model	<b>DIF 14B1</b>
Beladingscapaciteit in standaard couverts (1)	13
Energie-efficiëntieklasse op een schaal van A+++ (laag gebruik) tot D (hoog gebruik)	A+
Jaarlijks energieverbruik in kWh (2)	295.0
Energieverbruik van de standaard wascyclus in kWh	1.04
Energieverbruik in de off-modus in W	0.5
Energieverbruik in de aan-modus in W	5.0
Jaarlijks waterverbruik in liters (3)	3080.0
Droogeffectiviteit op een schaal van G (minimale effectiviteit) tot A (maximale effectiviteit).	A
Tijdsduur van het standaardprogramma in minuten	138'
Tijdsduur van de aan-modus in minuten	12
Geluidsniveau in dB(A) re 1 pW	49
Inbouwmodel	Ja
1) De informatie op het energielabel en de productkaart is gebaseerd op de standaardwascyclus. Dit programma is geschikt om normaal vervuild vaatwerk te wassen en is het meest efficiënte programma wat betreft water- en energieverbruik. De standaardwascyclus correspondeert met de Eco-cyclus.	
2) Gebaseerd op 280 standaard wascycli met gebruik van koud water en het energieverbruik in de aan- en uit-modus. Het werkelijke energieverbruik is afhankelijk van de manier waarop het apparaat wordt gebruikt.	
3) Gebaseerd op 280 standaard wascycli. Het werkelijke waterverbruik is afhankelijk van de manier waarop het apparaat wordt gebruikt.	

## PL Karta produktu

Karta produktu	
Marka	INDESIT
Nazwa modelu	DIF 14B1
Pojemność znamionowa, wyrażona liczbą standardowych kompletów naczyń (1)	13
Klasa efektywności energetycznej, skala od A+++ (niskie zużycie) do D (wysokie zużycie)	A+
Zużycie energii w kWh rocznie (2)	295.0
Zużycie energii w standardowym cyklu zmywania w kWh	1.04
Zużycie energii w trybie wyłączenia i trybie czuwania w W	0.5
Zużycie energii w trybie włączenia i trybie czuwania w W	5.0
Roczne zużycie wody w litrach rocznie (3)	3080.0
Klasa efektywności suszenia, skala od G (minimalna efektywność) do A (maksymalna efektywność)	A
Czas programu dla standardowego cyklu zmywania w minutach	138'
Czas trwania trybu czuwania w minutach	12
Poziom emitowanego hałasu w dB(A) re1 pW	49
Model do zabudowy	Tak
<b>Uwagi</b>	
1) Informacja, że cykl jest odpowiedni do zmywania normalnie zabrudzonych zastaw stołowych oraz że jest najbardziej efektywnym programem pod względem łącznego zużycia energii i wody dla tego rodzaju zastawy stołowej; Standardowy cykl zmywania odpowiada cyklowi Eco.	
2) Na podstawie 280 standardowych cykli zmywania, przy użyciu zimnej wody, oraz w trybie niskiego zużycia energii. Rzeczywiste zużycie energii zależy od sposobu użycia urządzenia.	
3) Na podstawie 280 standardowych cykli zmywania. Rzeczywiste zużycie energii zależy od sposobu użycia urządzenia.	

## CS Informační list výrobku

Informační list výrobku	
Značka	INDESIT
Model	DIF 14B1
Kapacita počtu standardních sad nádobí (1)	13
Třída energetické účinnosti na stupnici A+++ (nejnižší spotřeba) až D (vysoká spotřeba)	A+
Roční spotřeba energie v kWh (2)	295.0
Spotřeba energie standardního mycího cyklu v kWh	1.04
Spotřeba energie ve vypnutém stavu ve W	0.5
Spotřeba energie v režimu ponechání v zapnutém stavu ve W	5.0
Roční spotřeba vody v litrech za rok (3)	3080.0
Třída účinnosti sušení na stupnici od G (minimální účinnost) až po A (maximální účinnost)	A
Délka programu při standardním mycím cyklu v minutách	138'
Délka režimu ponechání v zapnutém stavu v minutách	12
Emise hluku v dB(A) re 1 pW	49
Vestavný spotřebič	Ano
1) Informace uvedené na štítku a v informačním listu se vztahují na standardní mycí cyklus. Tento program je vhodný pro mytí běžně znečištěného nádobí. Jedná se o nejúčinnější program z hlediska kombinované spotřeby energie a vody. Standardní mycí cyklus koresponduje s cyklem Eco.	
2) Na základě 280 standardních mycích cyklů při použití studené vody a spotřeby v režimu nízké spotřeby energie. Skutečná spotřeba energie závisí na tom, jak je spotřebič používán.	
3) Na základě 280 standardních mycích cyklů. Skutečná spotřeba vody závisí na tom, jak je spotřebič používán.	

# Installazione

IT

⚠ In caso di trasloco tenere l'apparecchio in posizione verticale; se fosse necessario, inclinarlo sul lato posteriore.

## Collegamenti idraulici

⚠ L'adattamento degli impianti idraulici per l'installazione deve essere eseguito solo da personale qualificato.

I tubi di carico e di scarico dell'acqua possono essere orientati verso destra o sinistra per consentire la migliore installazione. I tubi non devono essere piegati o schiacciati dalla lavastoviglie.

## Collegamento del tubo di carico dell'acqua

- Ad una presa d'acqua da 3/4" gas fredda o calda (max. 60°C).
- Far scorrere l'acqua finché non diventi limpida.
- Avvitare bene il tubo di carico ed aprire il rubinetto.

⚠ Se la lunghezza del tubo di carico non è sufficiente, rivolgersi a un negozio specializzato o ad un tecnico autorizzato (*vedi Assistenza*).

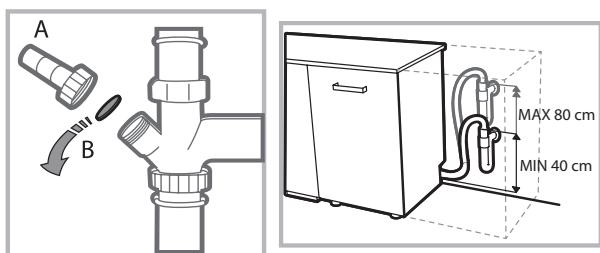
⚠ La pressione dell'acqua deve essere compresa nei valori riportati dalla tabella Dati tecnici, diversamente la lavastoviglie potrebbe non funzionare correttamente.

⚠ Fare attenzione che nel tubo non si formino pieghe o strozzature.

## Collegamento del tubo di scarico dell'acqua

Collegare il tubo di scarico a una condotta di scarico con diametro minimo di 2 cm. (A)

L'attacco del tubo di scarico deve essere ad un'altezza compresa tra 40 e 80 cm. dal pavimento o dal piano d'appoggio della lavastoviglie.



Prima di collegare il tubo di scarico dell'acqua al sifone del lavandino, rimuovere il tappo di plastica (B).

## Sicurezza anti-allagamento

Per garantire che non si generino allagamenti, la lavastoviglie: - è dotata di un sistema che interrompe l'ingresso dell'acqua nel caso di anomalie o di perdite dall'interno.

Alcuni modelli sono dotati anche di un dispositivo supplementare di sicurezza **New Acqua Stop\***, che garantisce l'anti-allagamento anche in caso di rottura del tubo di alimentazione.



**ATTENZIONE: TENSIONE PERICOLOSA!**

Il tubo di carico dell'acqua, non deve in nessun caso, essere tagliato in quanto contiene parti sotto tensione.

## Collegamento elettrico

Prima di inserire la spina nella presa della corrente, accertarsi che:

- la presa **abbia la messa a terra** e sia a norma di legge;
- la presa sia in grado di sopportare il carico massimo di potenza della macchina, indicato nella targhetta caratteristiche sulla controporta (*vedi capitolo Descrizione della lavastoviglie*);
- la tensione di alimentazione sia compresa nei valori indicati nella targhetta caratteristiche sulla controporta;
- la presa sia compatibile con la spina dell'apparecchio. In caso contrario richiedere la sostituzione della spina a un tecnico autorizzato (*vedi Assistenza*), non usare prolunghe o prese multiple.

⚠ Ad apparecchio installato, il cavo di alimentazione elettrica e la presa della corrente devono essere facilmente raggiungibili.

⚠ Il cavo non deve subire piegature o compressioni.

⚠ Se il cavo di alimentazione è danneggiato, deve essere sostituito dal costruttore o dal suo Servizio di Assistenza Tecnica, in modo da prevenire ogni rischio. (*Vedi Assistenza*)

⚠ L'Azienda declina ogni responsabilità qualora queste norme non vengano rispettate.

## Posizionamento e livellamento

1. Posizionare la lavastoviglie su un pavimento piano e rigido. Compensare le irregolarità svitando o avvitando i piedini anteriori finché l'apparecchio non sia orizzontale. Un accurato livellamento dà stabilità ed evita vibrazioni e rumori.

2. Prima di aver incassato la lavastoviglie incollare la striscia adesiva trasparente\* sotto al ripiano in legno per proteggerlo dall'eventuale condensa.

3. Sistemare la lavastoviglie facendo aderire i fianchi o lo schienale ai mobili adiacenti o alla parete. L'apparecchio può anche essere incassato sotto a un piano di lavoro continuo\* (*vedi foglio di Montaggio*).

4\*. Per regolare l'altezza del piedino posteriore, agire sulla boccia esagonale di colore rosso presente nella parte inferiore, frontale, centrale della lavastoviglie, con una chiave a bocca esagonale apertura 8 mm., girando in senso orario per aumentare l'altezza e in senso antiorario per diminuirla. (*vedere foglio istruzioni incasso allegato alla documentazione*)

\* Presente solo su alcuni modelli.

### Avvertenze per il primo lavaggio

Dopo l'installazione, rimuovere i tamponi posizionati sui cestri e gli elastici di trattenimento sul cesto superiore (*dove presenti*).

### Impostazioni addolcitore acqua


Prima di avviare il primo lavaggio, impostare il livello di durezza dell'acqua di rete. (*vedi capitolo Brillantante e sale rigenerante*)

Il primo caricamento del serbatoio dell'addolcitore deve avvenire con acqua, poi introdurre circa 1 Kg. di sale; è normale che l'acqua fuoriesca.

Far partire un ciclo di lavaggio subito dopo.

Usare solo sale specifico per lavastoviglie.



Dopo il caricamento la spia MANCANZA SALE\* si spegne.

 Il mancato riempimento del contenitore del sale, può provocare il danneggiamento del dolcificatore dell'acqua e dell'elemento riscaldante.

La macchina, è dotata di segnali acustici/toni (*secondo il modello di lavastoviglie*) che avvertono dell'avvenuto comando: **accensione, fine ciclo ecc..**

I simboli/spie/led luminosi presenti sul pannello comandi/display, possono variare di colore, pulsare o essere a luce fissa. (*secondo il modello di lavastoviglie*).

Il display, visualizza informazioni utili relative al tipo di ciclo impostato, alla fase di lavaggio/asciugatura, al tempo residuo, alla temperatura ecc... ecc...

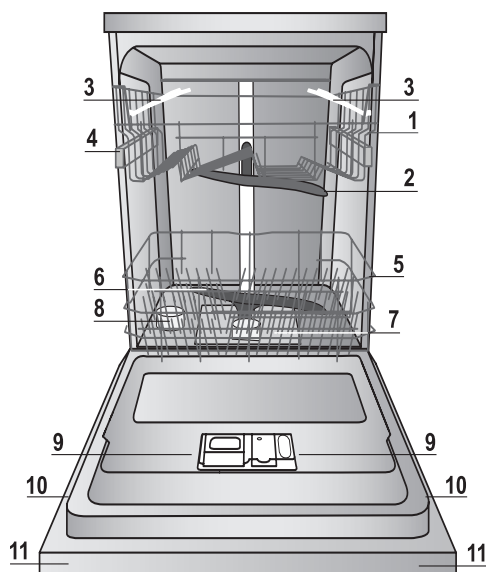
Dati Tecnici	
<b>Dimensioni</b>	Larghezza cm. 59,5 Altezza cm. 82 Profondità cm. 57
<b>Capacità</b>	13 coperti standard
<b>Pressione acqua alimentazione</b>	0,05 ÷ 1MPa (0.5 ÷ 10 bar) 7,25 – 145 psi
<b>Tensione di alimentazione</b>	vedi targhetta caratteristiche
<b>Potenza totale assorbita</b>	vedi targhetta caratteristiche
<b>Fusibile</b>	vedi targhetta caratteristiche
  	Questa apparecchiatura è conforme alle seguenti Direttive Comunitarie: -2006/95/EC (Bassa Tensione) -2004/108/EC (Compatibilità Elettromagnetica) -2009/125/EC (Comm. Reg. 1016/2010) (Ecodesign) -97/17/EC (Etichettatura) -2012/19/EU (RAEE)

\* Presente solo su alcuni modelli.

# Descrizione dell'apparecchio

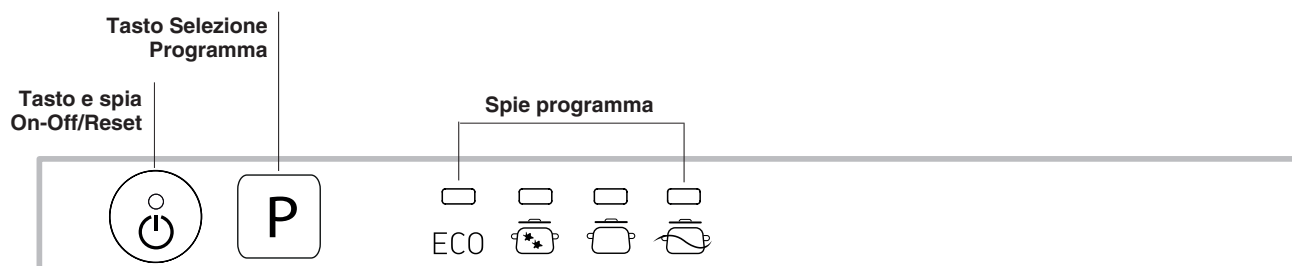
IT

## Vista d'insieme



1. Cestello superiore
2. Irroratore superiore
3. Ribaltine
4. Regolatore altezza cestello
5. Cestello inferiore
6. Irroratore inferiore
7. Filtro lavaggio
8. Serbatoio sale
9. Vaschette detersivo e serbatoio brillantante
10. Targhetta caratteristiche
11. Pannello comandi<sup>\*\*\*</sup>

## Pannello comandi



<sup>\*\*\*</sup> Solo sui modelli ad incasso totale \* Presente solo su alcuni modelli.

**Il numero e il tipo di programmi ed opzioni variano in base al modello di lavastoviglie.**



# Sale Rigenerante e Brillantante

**⚠ Usare solo prodotti specifici per lavastoviglie. Non usare sale alimentare o industriale.**

**Seguire le indicazioni riportate sulla confezione.**

**⚠ Se si usa un prodotto multifunzione, si consiglia comunque di aggiungere il sale, specie se l'acqua è dura o molto dura.** (Seguire le indicazioni riportate sulla confezione).

**⚠ Non aggiungendo né sale né brillantante è normale che le spie MANCANZA SALE\* e MANCANZA BRILLANTANTE\* rimangano accese.**

## Caricare il sale rigenerante

L'utilizzo del sale evita la formazione di CALCARE sulle stoviglie e su componenti funzionali della lavastoviglie.

- E' importante che il serbatoio del sale non sia mai vuoto.
- E' importante effettuare l'impostazione della durezza dell'acqua. Il serbatoio del sale è posto nella parte inferiore della lavastoviglie (vedi Descrizione) e va riempito:
- quando sul pannello si accende la spia MANCANZA SALE\*;
- quando il galleggiante verde\* presente sul tappo sale, non è più visibile.
- vedi autonomia in tabella durezza acqua.



1. Estrarre il cesto inferiore e svitare il tappo del serbatoio in senso antiorario.
2. Solo per il primo utilizzo: riempire il serbatoio di acqua fino al bordo.
3. Posizionare l'imbuto (vedi figura) e riempire il serbatoio di sale fino al bordo (circa 1 kg); è normale che trabocchi un po' d'acqua.

4. Togliere l'imbuto, eliminare i residui di sale dall'imbocco; sciacquare il tappo sotto l'acqua corrente prima di avvitare.

E' consigliabile effettuare questa operazione ad ogni caricamento del sale.

Chiudere bene il tappo, affinché nel serbatoio non entri detersivo durante il lavaggio (potrebbe danneggiarsi irrimediabilmente il dolcificatore).

**⚠** Quando è necessario caricare il sale, si consiglia di effettuare l'operazione prima dell'avvio del lavaggio.

## Impostazione durezza dell'acqua

Per ottenere un perfetto funzionamento dell'addolcitore anticalcare, è indispensabile effettuare una regolazione in funzione della durezza dell'acqua dell'appartamento. Il dato è reperibile presso l'Ente erogatore acqua potabile. Il valore impostato è pari ad una durezza media.

- Accendere la lavastoviglie da tasto ON/OFF
- Spegnerla da tasto ON/OFF
- Tenere premuto il tasto **P** 5 secondi, fino a quando si sentirà un beep\*.
- Accendere da tasto ON/OFF
- Lampeggia la spia del programma del livello impostato.
- Premere il tasto **P** per selezionare il livello di durezza desiderato (vedi tabella durezza).
- Spegnerla da tasto ON/OFF
- Impostazione completata!

\* Presente solo su alcuni modelli.

Tabella Durezze Acqua				Autonomia media contenitore sale con 1 lavaggio al giorno mesi
livello	°dH	°fH	mmol/l	
1	0 - 11	0 - 20	1,1 - 2	5 mesi
2	12 - 17	21 - 30	2,1 - 3	3 mesi
3	17 - 34	31 - 60	3,1 - 6	2 mesi
4*	34 - 50	61 - 90	6,1 - 9	2/3 settimane

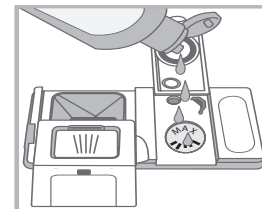
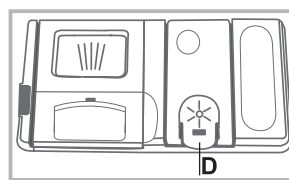
Da 0°f a 10°f si consiglia di non utilizzare sale. Con impostazione 4 la durata può prolungarsi.

(°dH = durezza in gradi tedeschi - °fH = durezza in gradi francesi - mmol/l = millimol/litro)

## Caricare il brillantante

Il brillantante facilita l'ASCIUGATURA delle stoviglie. Il serbatoio del brillantante va riempito:

- quando sul pannello/display si accende la spia MANCANZA BRILLANTANTE\*.
- quando l'indicatore ottico\* presente sullo sportellino del contenitore "D", passa da scuro a trasparente.



1. Aprire il contenitore "D" premendo e sollevando la linguetta sul coperchio;
2. Introdurre con precauzione il brillantante fino al riferimento massimo dell'apertura di riempimento evitando che fuoriesca. Se accade, pulire subito con un panno asciutto.
3. Chiudere il coperchio fino allo scatto.

**Non versare MAI il brillantante direttamente all'interno della vasca.**

## Regolare le dosi di brillantante

Se non si è soddisfatti del risultato dell'asciugatura, è possibile regolare le dosi di brillantante.

- Accendere la lavastoviglie da tasto ON/OFF
- Spegnerla da tasto ON/OFF
- Premere 3 volte il tasto **P** si sentirà un beep\*.
- Accendere da tasto ON/OFF
- Lampeggia la spia del programma del livello impostato.
- Premere il tasto **P** per selezionare il livello di quantità di brillantante da erogare.
- Spegnerla da tasto ON/OFF
- Impostazione completata!

Il livello di brillantante può essere impostato a ZERO, in tal caso il brillantante non verrà erogato e non verrà accesa la spia di mancanza brillantante in caso di esaurimento dello stesso.

Si possono impostare fino ad un max. di 4 livelli in base al modello di lavastoviglie. Il valore impostato è pari ad un livello medio.

- se sulle stoviglie ci sono striature bluastre, impostare verso i numeri bassi (1-2).
- se sulle stoviglie ci sono gocce d'acqua o macchie di calcare impostare verso i numeri alti (3-4).

# Caricare i cesti

IT

## Suggerimenti

Prima di caricare i cesti, eliminare dalle stoviglie i residui di cibo e vuotare bicchieri e i contenitori dei liquidi rimasti. **Non è necessario un risciacquo preventivo sotto acqua corrente.** Sistemare le stoviglie in modo che siano ben ferme e non si ribaltino, i contenitori siano disposti con l'apertura rivolta in basso e le parti concave o convesse in posizione obliqua, per permettere all'acqua di raggiungere tutte le superfici e di defluire. Fate attenzione che coperchi, manici, padelle e vassoi non impediscano la rotazione degli irroratori. Disporre gli oggetti piccoli nel cestino delle posate.

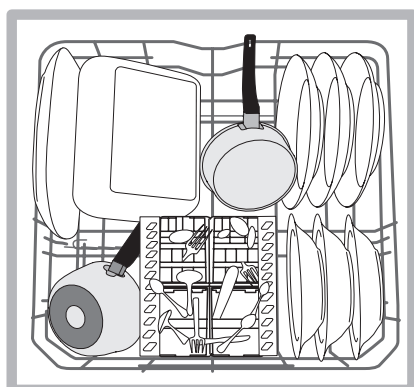
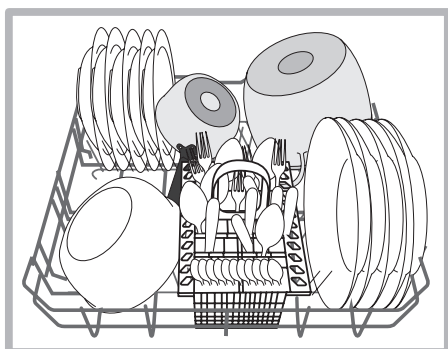
Le stoviglie in plastica e le padelle in antiaderente, tendono a trattenere maggiormente le gocce d'acqua e quindi il loro grado di asciugatura risulterà inferiore a quello delle stoviglie in ceramica o acciaio.

Gli oggetti leggeri (come i recipienti in plastica) devono essere preferibilmente posizionati sul cesto superiore e disposti in modo da non potersi muovere.

Dopo aver caricato, assicurarsi che gli irroratori ruotino liberamente.

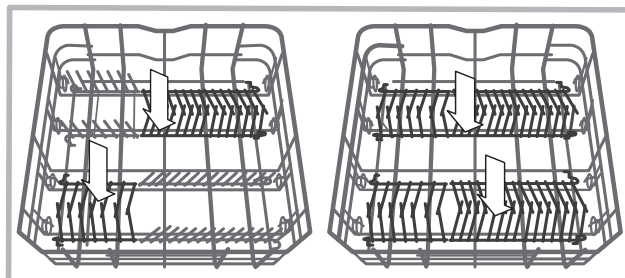
## Cesto inferiore

Il cesto inferiore può contenere pentole, coperchi, piatti, insalatiere, posate ecc... Piatti e coperchi grandi vanno sistemati di preferenza ai lati del cesto.



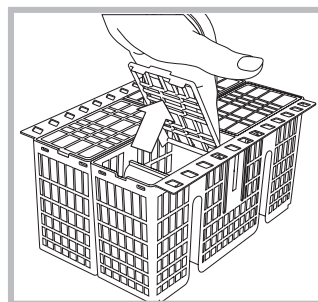
E' consigliabile disporre le stoviglie molto sporche nel cesto inferiore poiché in questo settore i getti d'acqua sono più energici e permettono di ottenere migliori prestazioni di lavaggio.

Alcuni modelli di lavastoviglie, dispongono di settori reclinabili\*, gli stessi si possono usare in posizione verticale per la sistemazione dei piatti oppure in posizione orizzontale (abbassati) per poter caricare più agevolmente pentole e insalatiere.



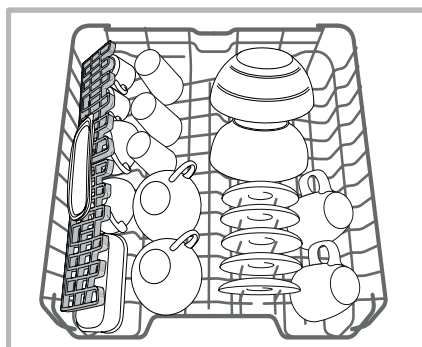
## Cestino delle posate

Il cestino delle posate è munito di griglie superiori per una migliore disposizione delle stesse. Deve essere posizionato **solo** nella parte anteriore del cesto inferiore.



## Cesto superiore

Caricare stoviglie delicate e leggere: bicchieri, tazze, piattini, insalatiere basse.

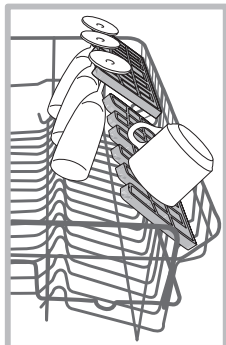


Alcuni modelli di lavastoviglie, dispongono di settori reclinabili\*, utilizzabili in posizione verticale per sistemare piattini da tè o dessert o abbassati per caricare ciotole e contenitori per alimenti.

\* Presente solo su alcuni modelli.

### Ribaltine a posizione variabile\*

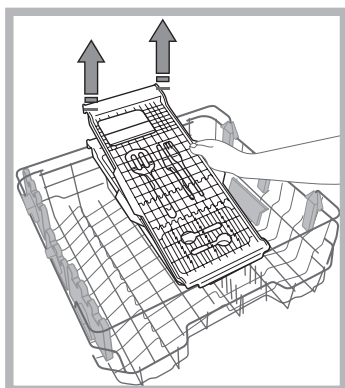
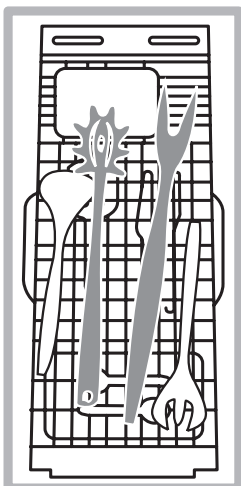
Le ribaltine laterali sono posizionabili su tre altezze differenti per ottimizzare la disposizione delle stoviglie nello spazio del cesto.



I calici possono essere posizionati stabilmente sulle ribaltine inserendo lo stelo del bicchiere nelle apposite asole. Per ottimizzare l'asciugatura, posizionare le ribaltine con l'inclinazione maggiore. Per variare l'inclinazione, sollevare la ribaltina, farla scorrere leggermente e posizionarla come desiderata.

### Vassoio portaposate\*

Alcuni modelli di lavastoviglie sono dotati di un vassoio scorrevole che può essere utilizzato per contenere posate di servizio o tazze di piccole dimensioni. Per migliori prestazioni di lavaggio, evitare di caricare sotto al vassoio stoviglie ingombranti. Il vassoio portaposate è rimovibile. (vedi figura)



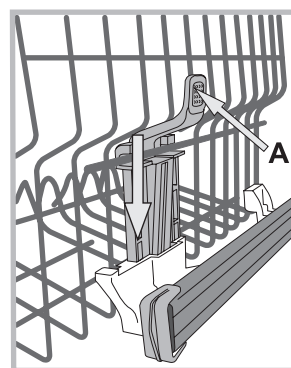
Il cesto superiore è regolabile in altezza a seconda della necessità: in posizione alta quando nel cesto inferiore si vogliono sistemare stoviglie ingombranti; in posizione bassa, in modo da sfruttare gli spazi delle ribaltine o dei reclinabili creando più spazio verso l'alto.

### Regolare l'altezza del cesto superiore

Per agevolare la sistemazione delle stoviglie, è possibile sistemare il cesto superiore in posizione alta o bassa.

**E' preferibile regolare l'altezza del cesto superiore a CESTO VUOTO.**

**Non sollevare o abbassare MAI il cesto su un solo lato.**



Se il cesto è dotato di **Lift-Up\*** (vedi figura), sollevare il cesto afferrandolo ai lati e muovere verso l'alto. Per tornare nella posizione bassa, premere le leve (A) ai lati del cesto ed accompagnare la discesa verso il basso.

### Stoviglie non idonee

- Posate e stoviglie di legno.
- Bicchieri decorati delicati, stoviglie di artigianato artistico e di antiquariato. Le loro decorazioni non sono resistenti.
- Parti in materiale sintetico non resistenti alla temperatura.
- Stoviglie di rame e stagno.
- Stoviglie sporche di cenere, cera, grasso lubrificante o inchiostro.

Le decorazioni su vetro, i pezzi di alluminio e argento durante il lavaggio possono tendere a cambiare colore ed a sbiancarsi. Anche alcuni tipi di vetro (per es. oggetti di cristallo) dopo molti lavaggi possono diventare opachi.

### Danni al vetro ed alle stoviglie

Cause:

- Tipo di vetro e procedimento di produzione del vetro.
- Composizione chimica del detersivo.
- Temperatura dell'acqua del programma di risciacquo.

Consiglio:

- Utilizzare solo bicchieri e porcellana garantiti dal produttore come resistenti al lavaggio in lavastoviglie.
- Usare detersivo delicato per stoviglie.
- Estrarre bicchieri e posate dalla lavastoviglie al più presto possibile dopo la fine del programma.

\*Presente solo in alcuni modelli e variabili per numero e posizione.

# Detersivo e uso della lavastoviglie

IT

## Caricare il detersivo

Il buon risultato del lavaggio dipende anche dal corretto dosaggio del detersivo, eccedendo non si lava in modo più efficace e si inquina l'ambiente.

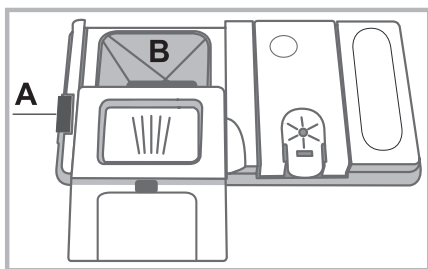
A seconda del grado di sporco, il dosaggio può essere adattato al singolo caso con un detersivo in polvere o liquido. Solitamente per uno sporco normale, utilizzare circa 35 gr. (detersivo in polvere), o 35ml (detersivo liquido). Se si impiegano le pastiglie ne basta una.

Se le stoviglie sono poco sporche o sono state sciacquate precedentemente sotto l'acqua, ridurre sensibilmente la dose del detersivo.

Per un buon risultato di lavaggio osservare anche le istruzioni riportate sulle confezioni del detersivo.

In caso di ulteriori domande consigliamo di rivolgersi agli uffici di consulenza dei produttori di detersivi.

Per aprire il contenitore del detersivo, azionare il dispositivo di apertura "A"



Introdurre il detersivo solo nella vaschetta "B" asciutta. La quantità di detersivo adibita al prelavaggio, deve essere posizionata direttamente in vasca.

1. Dosare il detersivo consultando la *Tabella dei programmi* per introdurne la quantità corretta.

Nella vaschetta B è presente un livello che indica la quantità massima di detersivo liquido o in polvere inseribile per ogni ciclo.

2. Eliminare i residui di detersivo dai bordi della vaschetta e chiudere il coperchio fino allo scatto.

3. Chiudere il coperchio del contenitore detersivo spingendolo in alto, fino al corretto innesto del dispositivo di chiusura.

Il contenitore detersivo si apre automaticamente in funzione del programma, al momento opportuno.

Se vengono utilizzati detersivi combinati, è consigliato utilizzare l'opzione TABS, che adegua il programma di lavaggio, in modo da raggiungere sempre il migliore risultato di lavaggio e di asciugatura possibile.

**Utilizzare solo detersivo per lavastoviglie.**

**NON UTILIZZARE detersivi per lavaggio a mano.**

Un utilizzo eccessivo di detersivo può lasciare residui di schiuma a fine ciclo.

Le migliori prestazioni di lavaggio ed asciugatura, si ottengono solo con l'utilizzo combinato di detersivo, brillantante liquido e sale rigenerante.



Si consiglia di usare detersivi senza fosfati e senza cloro che sono i più indicati per la tutela dell'ambiente.

## Avviare la lavastoviglie

1. Aprire il rubinetto dell'acqua.
2. Aprire la porta e premere il tasto ON-OFF:
3. Dosare il detersivo. (*vedi a lato*).
4. Caricare i cesti (*vedi Caricare i cesti*).
5. Selezionare il programma in base alle stoviglie e al loro grado di sporco (*vedi tabella dei programmi*) premendo il tasto **P**.
6. Selezionare le opzioni di lavaggio\*. (*vedi Progr. speciali ed Opzioni*).
7. Avviare chiudendo la porta.
8. La fine del programma è segnalata da segnali acustici e dal lampeggiare della spia del programma selezionato. Aprire la porta, spegnere l'apparecchio premendo il tasto ON-OFF, chiudere il rubinetto dell'acqua e staccare la spina dalla presa di corrente.
9. Aspettare alcuni minuti prima di togliere le stoviglie, per evitare di scottarsi. Scaricare i cesti iniziando da quello inferiore.

**Per ridurre il consumo di energia elettrica, in alcune condizioni di NON utilizzo prolungato, la macchina si spegne automaticamente.**

Se le stoviglie sono poco sporche o sono state sciacquate precedentemente sotto l'acqua, ridurre sensibilmente la dose del detersivo.

## Modificare un programma in corso

Se si è selezionato un programma sbagliato è possibile modificarlo, purché appena iniziato: aprire la porta facendo attenzione alla fuoriuscita di vapore, con una pressione prolungata premere il tasto ON/OFF, la macchina si spegne. Riaccendere la macchina con il tasto ON/OFF e selezionare il nuovo programma e le eventuali opzioni; avviare chiudendo la porta.

## Aggiungere altre stoviglie

Senza spegnere la macchina, aprire la porta facendo attenzione alla fuoriuscita di vapore e inserire le stoviglie. Chiudere la porta: il ciclo riprende.

## Interruzioni accidentali




Se durante il lavaggio si apre la porta o si verifica un'interruzione di corrente, il programma si interrompe. Riprende dal punto in cui si era interrotto quando si chiude la porta o torna la luce.

\* Presente solo su alcuni modelli.

I dati dei programmi sono misurati in condizioni di laboratorio secondo Norma europea EN 50242.

**A seconda delle diverse condizioni di utilizzo, la durata e i dati dei programmi possono variare.**

 **Il numero e il tipo di programmi ed opzioni variano in base al modello di lavastoviglie.**

Programma	Asciugatura	Opzioni	Durata del programma	Consumo acqua (l/ciclo)	Consumo Energia (KWh/ciclo)
1. Eco	Si	No	02:18'	11,0	1,04
2. Intensivo 	Si	No	02:30'	16,5	1,65
3. Normale 	Si	No	02:00'	16	1,35
4. Ammollo 	No	No	00:10'	4,0	0,01

### Indicazioni per la scelta dei programmi e dosaggio del detersivo

**1.** Il ciclo di lavaggio ECO è il programma standard a cui si riferiscono i dati dell'etichetta energetica; questo ciclo è adatto a lavare stoviglie normalmente sporche ed è il programma più efficiente in termini di consumo energetico e di acqua per questo tipo di stoviglie. 27 gr/ml + 6 gr/ml\*\* – 1 Tab (\*\*Quantità di detersivo del prelavaggio)

**2.** Stoviglie e pentole molto sporche (non usare per pezzi delicati). 30 gr/ml – 1 Tab

**3.** Stoviglie e pentole normalmente sporche. 27 gr/ml + 6 gr/ml\*\* – 1 Tab

**4.** Lavaggio preliminare in attesa di completare il carico al pasto successivo. No detersivo

Consumi di stand-by: Consumo di left-on mode: 5,0 W - consumo di off mode: 0,5 W

### Note:

Per consumare di meno usa la lavastoviglie a pieno carico.

**Nota per i laboratori di Prove:** per informazioni sulle condizioni della prova comparativa EN, farne richiesta all'indirizzo: assistenza\_en\_lvs@indesitcompany.com

# Manutenzione e cura

IT

## Escludere acqua e corrente elettrica

- Chiudere il rubinetto dell'acqua dopo ogni lavaggio per eliminare il pericolo di perdite.
- Staccare la spina dalla presa di corrente quando si pulisce la macchina e durante i lavori di manutenzione.

## Pulire la lavastoviglie

- La superficie esterna e il pannello di controllo possono essere puliti con un panno inumidito con acqua non abrasivo. Non usare solventi o detersivi abrasivi.
- La vasca interna può essere pulita da eventuali macchie con un panno imbevuto di acqua e poco aceto.

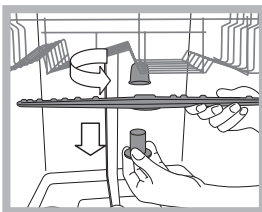
## Evitare i cattivi odori

- Lasciare sempre socchiusa la porta per evitare il ristagno di umidità.
- Pulire regolarmente le guarnizioni perimetrali di tenuta della porta e delle vaschette detersivo con una spugnetta umida. Si eviteranno così ristagni di cibo, principali responsabili del cattivo odore.

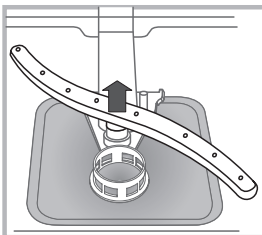
## Pulire gli irroratori

Può succedere che residui di cibo si attacchino agli irroratori e ostruiscano i fori da cui esce l'acqua: di tanto in tanto è bene controllarli e pulirli con uno spazzolino non metallico.

I due irroratori, sono entrambi smontabili.



Per smontare l'irroratore superiore, occorre svitare girando in senso antiorario la ghiera di plastica. L'irroratore superiore, va rimontato con la parte con il maggior numero di fori rivolta verso l'alto.



L'irroratore inferiore si smonta facendo pressione sulle linguette poste ai lati e tirandolo verso l'alto.

## Pulizia del filtro entrata acqua\*

Se i tubi dell'acqua sono nuovi o sono rimasti per lungo tempo inattivi, prima di fare l'allacciamento, far scorrere l'acqua fino a che diventi limpida e sia priva di impurità. Senza questa precauzione, c'è il rischio che il punto dove entra l'acqua si intasi, danneggiando la lavastoviglie.

**⚠** Periodicamente, pulire il filtro entrata acqua posizionato all'uscita del rubinetto.

- Chiudere il rubinetto dell'acqua.
- Svitare l'estremità del tubo di carico acqua, togliere il filtro e pulirlo delicatamente sotto un getto di acqua corrente.
- Inserire nuovamente il filtro e avvitare il tubo.

## Pulire i filtri

Il gruppo filtrante è formato da tre filtri che puliscono l'acqua di lavaggio dai residui di cibo e la rimettono in circolo: per avere buoni risultati di lavaggio è necessario pulirli.

**⚠** Pulire i filtri con regolarità.

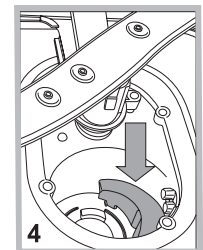
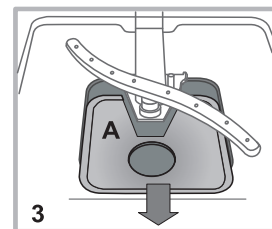
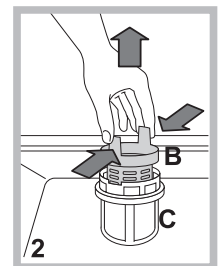
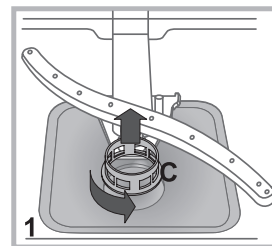
**⚠** La lavastoviglie non deve essere usata senza filtri o con filtro sganciato.

- Dopo alcuni lavaggi, controllare il gruppo filtrante e se necessario pulirlo accuratamente sotto acqua corrente, aiutandosi con uno spazzolino non metallico, seguendo le istruzioni sotto riportate:

1. ruotare in senso antiorario il filtro cilindrico **C** ed estrarlo (fig. 1).
2. Estrarre il bicchiere filtro **B** facendo una leggera pressione sulle alette laterali (Fig. 2);
3. Sfilare il piatto filtro inox **A**. (fig. 3).

4. Ispezionare il pozzetto ed eliminare eventuali residui di cibo.

**NON RIMUOVERE MAI** la protezione della pompa di lavaggio (particolare di colore nero) (fig. 4).



Dopo la pulizia dei filtri, rimontare il gruppo filtrante e ricollocarlo correttamente nella sua sede; è fondamentale per un buon funzionamento della lavastoviglie.

## Se ci si assenta per lunghi periodi

- Staccare i collegamenti elettrici e chiudere il rubinetto dell'acqua.
- Lasciare socchiusa la porta.
- Al rientro, fare un lavaggio a vuoto.

\* Presente solo su alcuni modelli.

# Anomalie e rimedi

Qualora l'apparecchio presenti delle anomalie di funzionamento, controllare i seguenti punti prima di rivolgersi all'Assistenza.

<b>Anomalie:</b>	<b>Possibili cause / Soluzione:</b>
<b>La lavastoviglie non parte o non risponde ai comandi</b>	<ul style="list-style-type: none"><li>• Spegnerla la macchina con il tasto ON/OFF, riaccendere dopo un minuto circa e reimpostare il programma.</li><li>• La spina non è ben inserita nella presa di corrente.</li><li>• La porta della lavastoviglie non è ben chiusa.</li></ul>
<b>La porta non si chiude</b>	<ul style="list-style-type: none"><li>• Verifica che i cesti siano inseriti fino in fondo.</li><li>• La serratura è scattata; spingere energicamente la porta fino a sentire il "clack".</li></ul>
<b>La lavastoviglie non scarica acqua.</b>	<ul style="list-style-type: none"><li>• Il programma di lavaggio non è ancora terminato.</li><li>• Il tubo di scarico dell'acqua è piegato (vedi Installazione).</li><li>• Lo scarico del lavello è ostruito.</li><li>• Il filtro è intasato da residui di cibo.</li></ul>
<b>La lavastoviglie fa rumore.</b>	<ul style="list-style-type: none"><li>• Le stoviglie sbattono tra loro o contro gli irroratori. Posizionare le stoviglie correttamente</li><li>• Eccessiva presenza di schiuma: il detersivo non è dosato adeguatamente o non è idoneo al lavaggio in lavastoviglie. (vedi Avvio e utilizzo). Non prelavare a mano le stoviglie.</li></ul>
<b>Su stoviglie e bicchieri ci sono depositi calcarei o una patina biancastra.</b>	<ul style="list-style-type: none"><li>• Manca il sale rigenerante.</li><li>• La regolazione della durezza dell'acqua non è adeguata; aumentare i valori. (vedi Brillantante e sale).</li><li>• Il tappo del serbatoio del sale non è chiuso bene.</li><li>• Il brillantante è esaurito o il dosaggio è insufficiente.</li></ul>
<b>Su stoviglie e bicchieri ci sono striature o sfumature bluastre.</b>	<ul style="list-style-type: none"><li>• Il dosaggio del brillantante è eccessivo.</li></ul>
<b>Le stoviglie sono poco asciutte.</b>	<ul style="list-style-type: none"><li>• È stato selezionato un programma senza asciugatura.</li><li>• Il brillantante è esaurito. (vedi Brillantante e sale).</li><li>• La regolazione del brillantante non è adeguata.</li><li>• Le stoviglie sono in materiale antiaderente o in plastica; è normale la presenza di gocce d'acqua.</li></ul>
<b>Le stoviglie non sono pulite.</b>	<ul style="list-style-type: none"><li>• Le stoviglie non sono sistemate correttamente.</li><li>• Gli irroratori non sono liberi di ruotare, bloccati da stoviglie.</li><li>• Il programma di lavaggio è troppo blando (vedi Programmi).</li><li>• Eccessiva presenza di schiuma: il detersivo non è dosato adeguatamente o non è idoneo al lavaggio in lavastoviglie. (vedi Avvio e utilizzo).</li><li>• Il tappo del brillantante non è stato chiuso correttamente.</li><li>• Il filtro è sporco o intasato (vedi Manutenzione e cura).</li><li>• Manca il sale rigenerante (vedi Brillantante e sale).</li></ul>
<b>La lavastoviglie non carica acqua</b>  è bloccata con spie lampeggianti	<ul style="list-style-type: none"><li>• Manca l'acqua nella rete idrica o il rubinetto è chiuso.</li><li>• Il tubo di carico dell'acqua è piegato (vedi Installazione). Riprogrammare la macchina e riavviare.</li><li>• I filtri sono intasati; è necessario pulirli.</li><li>• Lo scarico è intasato; è necessario pulirlo.</li><li>• Dopo aver effettuato le operazioni di verifica e pulizia, spegnere ed accendere la lavastoviglie e far ripartire un nuovo ciclo di lavaggio.</li><li>• Se il problema persiste, chiudere il rubinetto dell'acqua, staccare la spina e contattare il centro assistenza.</li></ul>

\* Presente solo su alcuni modelli.

# Installation

EN

⚠ If the appliance must be moved at any time, keep it in an upright position; if absolutely necessary, it may be tilted onto its back.

## Connecting the water supply

⚠ Adaptation of the water supply for installation should only be performed by a qualified technician.

The water inlet and outlet hoses may be positioned towards the right or the left in order to achieve the best possible installation.

Make sure the dishwasher does not bend or squash the hoses.

## Connecting the water inlet hose

- To a 3/4" gas cold or hot water connection point (max. 60°C).
- Run the water until it is perfectly clear.
- Screw the inlet hose tightly into position and turn off the tap.

⚠ If the inlet hose is not long enough, contact a specialist store or an authorised technician (*see Assistance*).

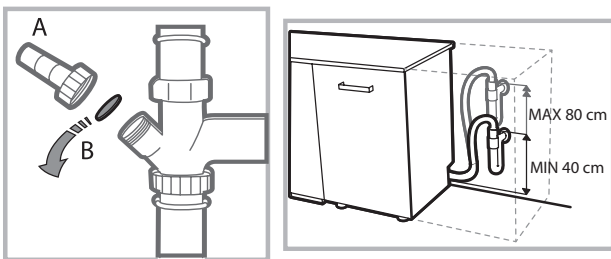
⚠ The water pressure must be within the values indicated in the Technical Data table - otherwise the dishwasher may be function properly.

⚠ Make sure the hose is not bent or compressed.

## Connecting the water outlet hose

Connect the outlet hose to a drain duct with a minimum diameter of 2 cm. (A)

The outlet hose connection must be at a height ranging from 40 to 80 cm from the floor or surface where the dishwasher rests.



Before connecting the water outlet hose to the sink drain, remove the plastic plug (B).

## Anti-flooding protection

To ensure floods do not occur, the dishwasher:

- is provided with a special system which blocks the water supply in the event of anomalies or leaks from inside the appliance.

Some models are also equipped with the supplementary safety device **New Acqua Stop\***, which guarantees anti-flooding protection even in the event of a supply hose rupture.



## WARNING: HAZARDOUS VOLTAGE!

Under no circumstances should the water inlet hose be cut as it contains live electrical parts.

## Electrical connection

Before inserting the plug into the electrical socket, make sure that:

- The socket is **earthed** and complies with current regulations;
- the socket can withstand the maximum load of the appliance as shown on the data plate located on the inside of the door  
(*see chapter Description of the appliance*);
- The power supply voltage falls within the values indicated on the data plate on the inside of the door.
- The socket is compatible with the plug of the appliance. If this is not the case, ask an authorised technician to replace the plug (*see Assistance*). Do not use extension cables or multiple sockets.

⚠ Once the appliance has been installed, the power supply cable and the electrical socket should be easily accessible.

⚠ The cable should not be bent or compressed.

⚠ If the power supply cable is damaged, have it replaced by the manufacturer or its authorised Technical Assistance Service in order to prevent all potential hazards. (*See Assistance*)

⚠ The Company shall not be held responsible for any incidents, if these regulations are not observed.

## Positioning and levelling

1. Position the dishwasher on a level sturdy floor. If the floor is uneven, the front feet of the appliance may be adjusted until it reaches a horizontal position. If the appliance is levelled correctly, it will be more stable and much less likely to move or cause vibrations and noise while it is operating.

2. Before recessing the dishwasher, stick the adhesive transparent strip\* under the wooden shelf in order to protect it from any condensation which may form.

3. Place the dishwasher so that its sides or back panel are in contact with the adjacent cabinets or the wall. This appliance can also be recessed under a single worktop\* (*see the Assembly instruction sheet*).

4\*. To adjust the height of the rear foot, turn the red hexagonal bushing on the lower central part at the front of the dishwasher using a hexagonal spanner with an opening of 8 mm. Turn the spanner in a clockwise direction to increase the height and in an anticlockwise direction to decrease it. (*see Building-in instruction sheet attached to the documentation*)

\* Only available in selected models.



### Advice regarding the first wash cycle

After the installation, remove the stoppers from the racks and the retaining elastic elements from the upper rack (if any).


### Water softener settings

Before starting the first wash cycle, set the hardness level of the water from the mains supply. (see chapter *Rinse aid and refined salt*).

First load the softener tank with water, then introduce about 1 kg of salt. It is perfectly normal for water to flow out.

As soon as this procedure is complete, run a wash cycle. Only use salt that has been specifically designed for dishwashers.



After the salt has been poured into the machine, the LOW SALT indicator light\* switches off.

 If the salt container is not filled, the water softener and the heating element may be damaged as a result.

The machine has a buzzer/set of tones (depending on the dishwasher model) to inform the user that a command has been implemented: power on, cycle end etc.

The symbols/indicator lights/LEDs on the control panel/display may vary in colour and may have a flashing or fixed light (depending on the dishwasher model).

The display\* provides useful information concerning the type of wash cycle, drying/wash-cycle phase, remaining time, temperature etc.

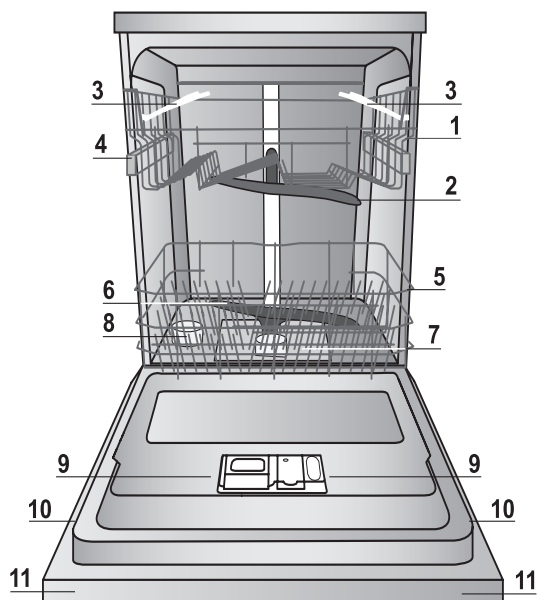
Technical data	
Dimensions	width 59.5 cm height 82 cm depth 57 cm
Capacity	13 standard place-settings
Water supply pressure	0,05 ÷ 1MPa (0.5 ÷ 10 bar) 7,25 psi – 145 psi
Power supply voltage	See appliance data plate
Total absorbed power	See appliance data plate
Fuse	See appliance data plate
  	This dishwasher conforms to the following European Community Directives: -2006/95/EC (Low Voltage) -2004/108/EC (Electromagnetic Compatibility) -2009/125/EC (Comm. Reg. 1016/2010) (Ecodesign) -97/17/EC (Labelling) -2012/19/ CE Waste Electrical and Electronic Equipment (WEEE)

\* Only available in selected models.

# Description of the appliance

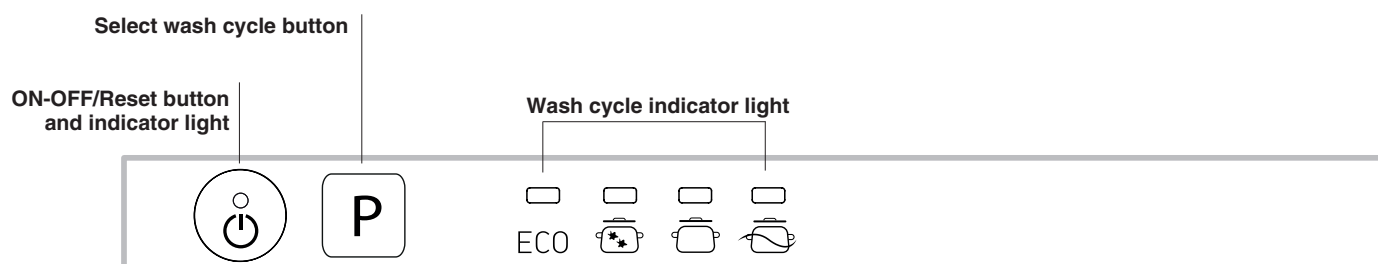
EN

## Overall view



1. Upper rack
2. Upper sprayer arm
3. Tip-up dispensers
4. Rack height adjuster
5. Lower rack
6. Lower sprayer arm
7. Washing filter
8. Salt dispenser
9. Detergent dispenser and rinse-aid dispenser
10. Data plate
11. Control panel\*\*\*

## Control panel



\*\*\* Only in completely built-in models.

\* Only available in selected models.

The number and type of wash cycles and options may vary depending on the dishwasher model.

# Refined salt and rinse aid

**⚠** Only use products which have been specifically designed for dishwashers. Do not use table salt or industrial salt. Follow the instructions given on the packaging.

**⚠** If you are using a multi-function product, we recommend that you add salt in any case, especially if the water is hard or very hard. (Follow the instructions given on the packaging.)

**⚠** If you do not add salt or rinse aid, the LOW SALT\* and LOW RINSE AID\* indicator lights will remain lit.

## Measuring out the refined salt

The use of salt prevents the formation of LIMESCALE on the dishes and on the machine's functional components.

- It is important that the salt dispenser be never empty.
- It is important to set the water hardness.

The salt dispenser is located in the lower part of the dishwasher (see *Description*) and should be filled:

- When the LOW RINSE AID indicator light in the control panel is lit\*;
- When the green float\* on the cap of the salt dispenser is no longer visible.
- See autonomy in the water hardness table.



1. Remove the lower rack and unscrew the container cap (anticlockwise).
2. Only the first time you do this: fill the water dispenser up to the edge.
3. Position the funnel (see *figure*) and fill the salt container right up to its edge (approximately 1 kg); it is not unusual for a

little water to leak out.

4. Remove the funnel and wipe any salt residue away from the opening; rinse the cap under running water and then screw it on. It is advisable to perform this procedure every time you add salt to the container.

Make sure the cap is screwed on tightly, so that no detergent can get into the container during the wash cycle (this could damage the water softener beyond repair).

**⚠** Whenever you need to add salt, we recommend carrying out the procedure before the washing cycle is started.

## Setting the water hardness

For perfect water softener operation, it is essential that the adjustment be based on the water hardness in your house. Ask your local water supplier for this information. The factory setting is for medium water hardness.

- Switch the dishwasher on using the On/Off button.
- Switch it off using the On/Off button
- Hold down button **P** for 5 seconds until you hear a beep\*.
- Switch it on using the On/Off button
- The programm indicator light of the current set level flashes.
- Press button **P** to select the desired hardness level (see *hardness table*).
- Switch it off using the On/Off button
- Setting is complete!

Water Hardness Table				Average autonomy salt dispenser with 1 wash cycle per day
level	°dH	°fH	mmol/l	months
1	0 - 11	0 - 20	1,1 - 2	5 months
2	12 - 17	21 - 30	2,1 - 3	3 months
3	17 - 34	31 - 60	3,1 - 6	2 months
4*	34 - 50	61 - 90	6,1 - 9	2/3 weeks

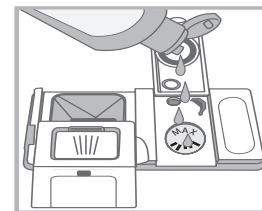
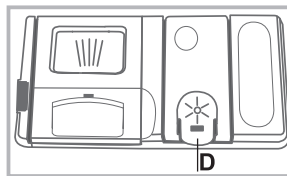
For values between 0°f and 10°f, we do not recommend the use of salt. A setting of 4 may increase cycle duration.

(°dH = hardness measured in German degrees - °f = hardness measured in French degrees - mmol/l = millimoles per litre)

## Measuring out the rinse aid

Rinse aid makes dish DRYING easier. The rinse aid dispenser should be filled:

- When the LOW RINSE AID indicator light on the panel/display is lit\*;
- When the dark optical indicator\* on the dispenser door "D" becomes transparent.



1. Open the dispenser "D" by pressing and pulling up the tab on the lid;
2. Carefully introduce the rinse aid as far as the maximum reference notch in the filling space - avoid spilling it. If this happens, clean the spill immediately with a dry cloth.
3. Press the lid down until you hear a click to close it.

**NEVER pour the rinse aid directly into the tub.**

## Adjusting the amount of rinse aid

If you are not completely satisfied with the drying results, you may want to adjust the quantity of rinse aid used.

- Switch the dishwasher on using the On/Off button.
- Switch it off using the On/Off button
- Press button **P** three times - a beep will be heard\*.
- Switch it on using the On/Off button
- The programm indicator light of the current set level flashes.
- Press button **P** to select the level of rinse aid quantity to be supplied.
- Switch it off using the On/Off button
- Setting is complete!

If the rinse aid level is set to ZERO, the rinse aid will not be supplied and the low rinse aid indicator light will not be lit if you run out of it.

A maximum of 4 levels can be set according to the dishwasher model. The factory setting is for a medium level.

- If you see bluish streaks on the dishes, set a low number (1-2).
- If there are drops of water or limescale marks on the dishes, set a high number (3-4).

\* Only available in selected models.

# Loading the racks

EN

## Tips

Before loading the racks, remove all food residues from the crockery and empty liquids from glasses and containers. **No preventive rinsing is needed under running water.**

Arrange the crockery so that it is held in place firmly and does not tip over; and arrange the containers with the openings facing downwards and the concave/convex parts placed obliquely, thus allowing the water to reach every surface and flow freely. Make sure that the lids, handles, trays and frying pans do not prevent the sprayer arms from rotating. Place any small items in the cutlery basket.

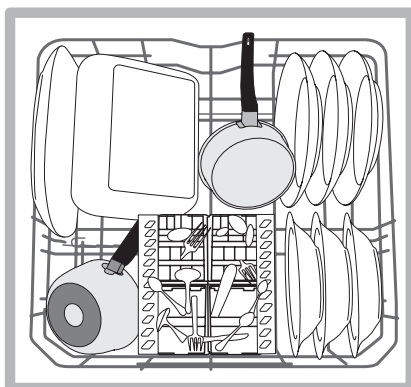
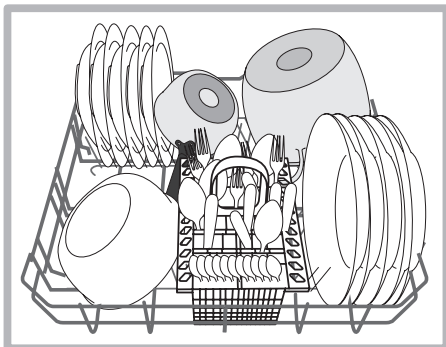
Since plastic dishes and non-stick frying pans usually retain more water drops, their drying will be not so good as that of ceramic or stainless-steel dishes.

Lightweight items such as plastic containers should be placed in the upper rack and arranged so that they cannot move.

After loading the appliance, make sure that the sprayer arms can rotate freely.

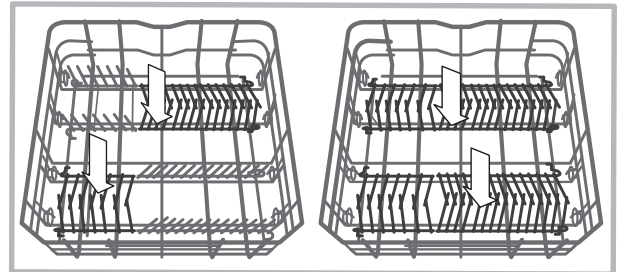
## Lower rack

The lower rack can hold pans, lids, dishes, salad bowls, cutlery etc. Large plates and lids should ideally be placed at the sides.



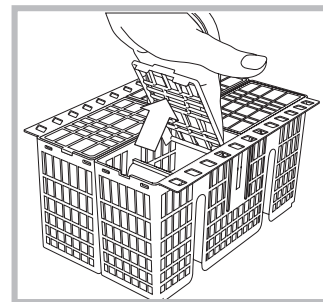
Very soiled dishes and pans should be placed in the lower rack because in this sector the water sprays are stronger and allow a higher washing performance.

Several dishwasher models are fitted with tip-up sectors\*. They can be used in a vertical position when arranging dishes or in a horizontal position (lower) to load pans and salad bowls easily.



## Cutlery basket

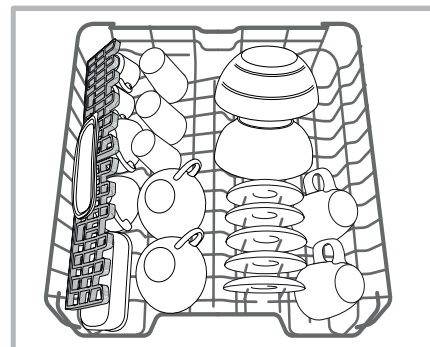
The modular basket is equipped with top grilles for improved cutlery arrangement. The cutlery basket should be positioned **only** at the front of the lower rack



**⚠** Knives and other utensils with sharp edges must be placed in the cutlery basket with the points facing downwards or they must be positioned horizontally in the tip-up compartments on the upper rack

## Upper rack

Load this rack with delicate and lightweight crockery such as glasses, cups, saucers and shallow salad bowls.

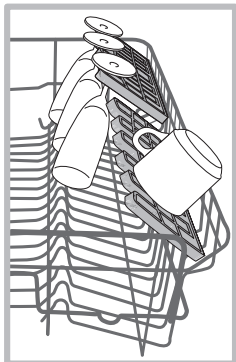


Several dishwasher models are fitted with tip-up sectors\*. They can be used in a vertical position when arranging tea/ dessert saucers or in a lower position to load bowls and food containers.

\*Only available in selected models with different numbers and positions.

### Tip-up compartments with adjustable position

The side tip-up compartments can be positioned at three different heights to optimize the arrangement of crockery inside the rack.



Wine glasses can be placed safely in the tip-up compartments by inserting the stem of each glass into the corresponding slots.

For optimum drying results incline the tip-up compartments more. To change the inclination, pull up the tip-up compartment, slide it slightly and position it as you wish.

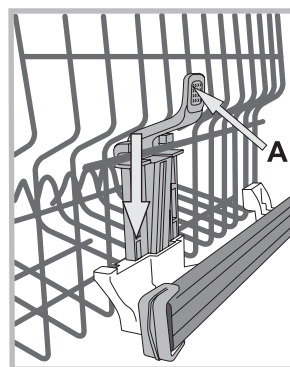
The upper rack can be adjusted for height based on requirements: high position to place bulky crockery in the lower rack and low position to make the most of the tip-up compartments/sectors by creating more space upwards.

### Adjusting the height of the upper rack

In order to make it easier to arrange the crockery, the upper rack may be moved to a higher or lower position.

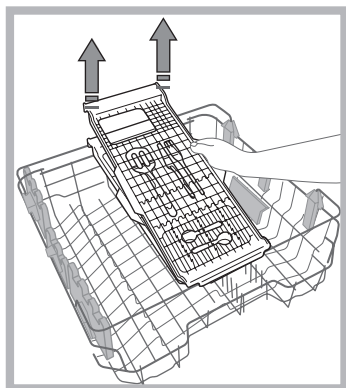
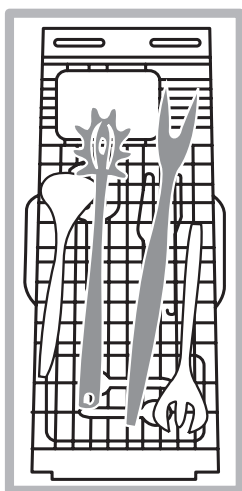
**The height of the upper rack should be adjusted WHEN THE RACK IS EMPTY.**

**NEVER raise or lower the rack on one side only.**



### Cutlery tray\*

Some dishwasher models are fitted with a sliding tray which can be used to hold serving utensils or small cups. For optimum washing performance avoid positioning bulky crockery directly below the tray. The cutlery tray can be removed (see Figure).



If the rack is equipped with a **Lift-Up device\*** (see figure), lift it up by holding its sides. To restore the lower position, press the levers (A) at the sides of the rack and follow the rack down.

### Unsuitable crockery

- Wooden crockery and cutlery.
- Delicate decorated glasses, artistic handicraft and antique crockery. Their decorations are not resistant.
- Parts in synthetic material which do not withstand high temperatures.
- Copper and tin crockery.
- Crockery soiled with ash, wax, lubricating grease or ink.

The colours of glass decorations and aluminium/silver pieces can change and fade during the washing process. Some types of glass (e.g. crystal objects) can become opaque after a number of wash cycles too.

### Damage to glass and crockery

Caused by:

- Type of glass and glass production process.
- Chemical composition of detergent.
- Water temperature of rinse cycle.

Tips:

- Only use glasses and porcelain guaranteed by the manufacturer as dishwasher safe.
- Use a delicate detergent suitable for crockery.
- Collect glasses and cutlery from the dishwasher as soon as the wash cycle is over.


\* Only available in selected models.


# Detergent and dishwasher use

EN

## Starting the dishwasher

1. Turn the water tap on.
2. Open the door and press the ON/OFF button.
3. Measure out the detergent. (see adjacent information).
4. Load the racks (see *Loading the racks*).
5. Select the wash cycle in accordance with the type of crockery and its soil level (see *Table of wash cycles*) by pressing the **P** button.
6. Select the wash options\*. (see *Special wash cycles and Options*).
7. Start the wash cycle by shutting the door.
8. The end of the wash cycle is indicated by beeps and by the flashing of the indicator light of the selected wash cycle. Open the door, switch off the appliance by pressing the ON/OFF button, shut off the water tap and unplug the appliance from the electricity socket.
9. Wait a few minutes before removing the crockery in order to avoid burns. Unload the racks, beginning with the lower level.

 - The machine will switch off automatically during long periods of inactivity in order to minimise electricity consumption.

 If the crockery is only lightly soiled or if it has been rinsed with water before being placed in the dishwasher, reduce the amount of detergent used accordingly.

## Changing a wash cycle in progress

If a mistake was made in the wash cycle selection process, it is possible to change the cycle provided that it has only just begun: open the door, taking care to avoid the escaping steam, and press and hold the ON/OFF button; the machine will switch off. Switch the machine back on using the ON/OFF button and select the new wash cycle and any options desired; start the cycle by closing the door.

## Adding extra crockery

Without switching off the machine, open the door, taking care to avoid the escaping steam, and place the crockery inside the dishwasher. Close the door: the cycle starts from the point at which it was interrupted.

## Accidental interruptions

If the door is opened during the wash cycle or there is a power cut, the cycle stops. It starts again from the point at which it was interrupted once the door has been shut or the electricity supply restored.

## Measuring out the detergent

A good wash result also depends on the correct amount of detergent being used. Exceeding the stated amount does not result in a more effective wash and increases environmental pollution.

Based on how soiled the items are, the amount can be adjusted to individual cases using powder or liquid detergent.

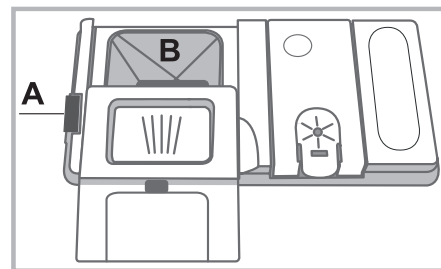
In the case of normally soiled items, use approximately either 35 gr (powder detergent) or 35 ml (liquid detergent). If tablets are used, one tablet will be enough.

If the crockery is only lightly soiled or if it has been rinsed with water before being placed in the dishwasher, reduce the amount of detergent used accordingly.

For good washing results also follow the instructions shown on the detergent box.

For further questions please ask the detergent producers.

To open the detergent dispenser use the opening device "A".



Introduce the detergent into the dry dispenser "B" only. Place the amount of detergent for pre-washing directly inside the tub.

1. When measuring out the detergent refer to the Table of wash cycles to add the proper quantity. Compartment **B** comprises a level showing the maximum quantity of liquid or powder detergent that can be added to each cycle.

2. Remove detergent residues from the edges of the dispenser and close the cover until it clicks.

3. Close the lid of the detergent dispenser by pulling it up until the closing device is secured in place. The detergent dispenser automatically opens up at the right time according to the wash cycle.

If all-in-one detergents are used, we recommend using the TABS option, because it adjusts the cycle so that the best washing and drying results are always achieved.

 Only use detergent which has been specifically designed for dishwashers.

**DO NOT USE** washing up liquid.

Using excessive detergent may result in foam residues remaining in the machine after the cycle has ended.

To achieve the best washing and drying results, the combined use of detergent, rinse aid liquid and refined salt is required.



We recommend using detergents that do not contain phosphates or chlorine, as these products are harmful to the environment.

\* Only available in selected models.




# Wash cycles

Wash-cycle data is measured under laboratory conditions according to European Standard EN 50242.

**Based on the different conditions of use, the wash-cycle duration and data can change.**

EN

 **The number and type of wash cycles and options may vary depending on the dishwasher model.**

Wash Cycle	Drying	Options	Wash Cycle Duration	Water Consumption (l/cycle)	Energy Consumption (kWh/cycle)
1. Eco	Yes	No	02:18'	11,0	1,04
2. Intensive 	Yes	No	02:30'	16,5	1,70
3. Normal 	Yes	No	02:00'	16,0	1,40
4. Prewash 	No	No	00:10'	4,0	0,01

## Instructions on wash-cycle selection and detergent dosage

**1.** The ECO wash cycle is the standard cycle to which the energy label data refers. It can be used to wash crockery with a normal soil level and is the most efficient cycle in terms of energy and water consumption for this type of crockery.

27 gr/ml + 6 gr/ml\*\* – 1 Tab (\*\*Quantity of pre-washing detergent)

**2.** Heavily soiled dishes and pans (not to be used for delicate items). 30 gr/ml – 1 Tab

**3.** Normally soiled pans and dishes. 27 gr/ml + 6 gr/ml\*\* – 1 Tab

**4.** Pre-wash while awaiting completion of the load with the dishes from the next meal. No detergent.

Standby consumption: Left-on mode consumption: 5,0 W - Off mode consumption: 0.5 W

## Notes:

To reduce consumption, only run the dishwasher when it is full.

**Note for Test Laboratories:** for information on comparative EN testing conditions, please send an email to the following address: [assistenza\\_en\\_lvs@indesitcompany.com](mailto:assistenza_en_lvs@indesitcompany.com)

# Care and maintenance

EN

## Shutting off the water and electricity supplies

- Turn off the water tap after every wash cycle to avoid leaks.
- Always unplug the appliance when cleaning it and when performing maintenance work.

## Cleaning the dishwasher

- The external surfaces of the machine and the control panel can be cleaned using a non-abrasive cloth which has been dampened with water. Do not use solvents or abrasive products.
- Any marks on the inside of the appliance may be removed using a cloth dampened with water and a little vinegar.

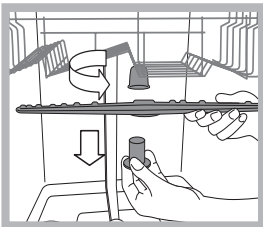
## Preventing unpleasant odours

- Always keep the door of the appliance ajar in order to avoid moisture from forming and being trapped inside the machine.
- Clean the seals around the door and detergent dispensers regularly using a damp sponge. This will avoid food becoming trapped in the seals, which is the main cause behind the formation of unpleasant odours.

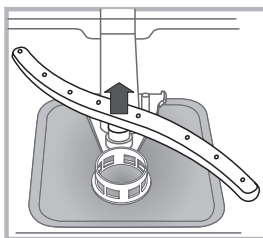
## Cleaning the sprayer arms

Food residue may become encrusted onto the sprayer arms and block the holes used to spray the water. It is therefore recommended that you check the arms from time to time and clean them with a small non-metallic brush.

The two sprayer arms may both be removed.



To remove the upper sprayer arm, turn the plastic locking ring in an anti-clockwise direction. The upper sprayer arm should be replaced so that the side with the greater number of holes is facing upwards.



The lower sprayer arm can be removed by pressing on the side tabs and pulling it upwards.

## Cleaning the water inlet filter\*

If the water hoses are new or have not been used for an extended period of time, let the water run to make sure it is clear and free of impurities before performing the necessary connections. If this precaution is not taken, the water inlet could become blocked and damage the dishwasher.


 Clean the water inlet filter at the tap outlet regularly.

- Turn off the water tap.
- Unscrew the end of the water inlet hose, remove the filter and clean it carefully under running water.
- Re-place the filter and screw the water hose back into position.

## Cleaning the filters

The filter assembly consists of three filters which remove food residues from the washing water and then recirculate the water. They should be cleaned if you wish to achieve the best results in every wash.

 Clean the filters regularly.

 The dishwasher should not be used without filters or if the filter is loose.

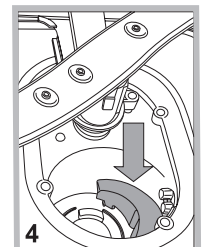
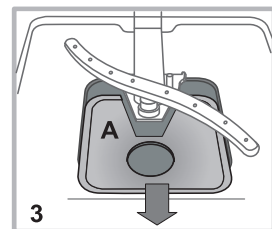
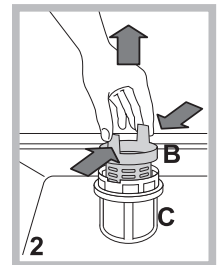
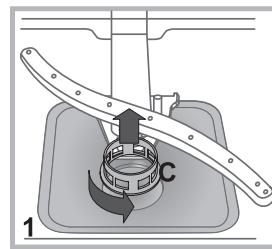
- After several washes, check the filter assembly and if necessary clean it thoroughly under running water, using a non-metallic brush and following the instructions below:

1. Turn the cylindrical filter **C** in an anti-clockwise direction and pull it out (*fig. 1*).

2. Remove the cup filter **B** by exerting a slight pressure on the side flaps (*fig. 2*);

3. Slide out the stainless-steel plate filter **A**. (*fig. 3*).

4. Inspect the trap and remove any food residues. **NEVER REMOVE** the wash-cycle pump protection (*black detail*) (*fig. 4*).



After cleaning the filters, re-place the filter assembly and fix it in position correctly; this is essential for maintaining the efficient operation of the dishwasher.

## Leaving the machine unused for extended periods

- Disconnect the appliance from the electricity supply and shut off the water tap.
- Leave the door of the appliance ajar.
- When you return, run a wash cycle when the dishwasher is empty.

\* Only available in selected models.



# Troubleshooting

Whenever the appliance fails to work, check for a solution from the following list before calling for Assistance.

<b>Problem:</b>	<b>Possible causes / Solutions:</b>
<b>The dishwasher does not start or cannot be controlled.</b>	<ul style="list-style-type: none"> <li>• The water supply tap is not turned on.</li> <li>• Switch off the appliance by pressing the ON/OFF button, switch it back on after approximately one minute and reset the wash cycle.</li> <li>• The appliance has not been plugged in properly or another electricity socket should be used.</li> <li>• The dishwasher door has not been closed properly.</li> </ul>
<b>The door won't close.</b>	<ul style="list-style-type: none"> <li>• Make sure that the racks were inserted all the way.</li> <li>• The lock was released. Strongly push the door until a "clacking" noise is heard.</li> </ul>
<b>No water drain out of the dishwasher.</b>	<ul style="list-style-type: none"> <li>• The wash cycle has not finished yet.</li> <li>• The water drain hose is bent (<i>see Installation</i>).</li> <li>• The drain duct is clogged up.</li> <li>• The filter is clogged up with food residues.</li> <li>• Check the height of the drain hose.</li> </ul>
<b>The dishwasher makes excessive noise.</b>	<ul style="list-style-type: none"> <li>• The dishes are rattling against each other or against the sprayer arms. Place the dishes properly and make sure the sprayer arms can rotate freely.</li> <li>• Too much foam: the detergent has not been measured out correctly or it is not suitable for use in dishwashers. (<i>See Detergent and dishwasher use.</i>) Do not prewash the dishes by hand.</li> </ul>
<b>The dishes and glasses are covered in a white film or limescale deposits.</b>	<ul style="list-style-type: none"> <li>• No refined salt.</li> <li>• Water hardness adjustment is not suitable: increase the relevant values. (<i>See Refined Salt and Rinse Aid.</i>)</li> <li>• The salt and rinse-aid dispenser cap has not been closed properly.</li> <li>• The rinse aid has been used up or the dosage is too low.</li> </ul>
<b>The dishes and glasses are streaked or have a bluish tinge.</b>	<ul style="list-style-type: none"> <li>• The rinse aid dosage is too high.</li> </ul>
<b>The crockery has not been dried properly.</b>	<ul style="list-style-type: none"> <li>• A wash cycle without a drying programme has been selected.</li> <li>• The rinse aid has been used up. (<i>See Refined Salt and Rinse Aid.</i>)</li> <li>• The rinse aid dispenser setting is not suitable.</li> <li>• The crockery is made from non-stick material or plastic; the presence of water drops is normal.</li> </ul>
<b>The dishes are not clean.</b>	<ul style="list-style-type: none"> <li>• The crockery has not been arranged properly.</li> <li>• The sprayer arms cannot rotate freely, being hindered by the dishes.</li> <li>• The wash cycle is too gentle (<i>see Wash Cycles</i>).</li> <li>• Too much foam: the detergent has not been measured out correctly or it is not suitable for use in dishwashers. (<i>See Detergent and dishwasher use.</i>)</li> <li>• The lid on the rinse aid compartment has not been closed correctly.</li> <li>• The filter is dirty or clogged up (<i>see Care and maintenance.</i>)</li> <li>• The refined salt level is low (<i>See Refined Salt and Rinse Aid.</i>)</li> <li>• Make sure that the height of the dishes is compatible with the rack adjustment.</li> <li>• The holes in the sprayer arms are clogged up. (<i>See Care and maintenance.</i>)</li> </ul>
<b>The dishwasher won't load any water.</b> It is blocked with flashing lights.	<ul style="list-style-type: none"> <li>• There is no water in the mains supply or the tap is shut off.</li> <li>• The water inlet hose is bent (<i>see Installation</i>).</li> <li>• The filters are clogged up: they need cleaning. (<i>See Care and maintenance.</i>)</li> <li>• The drain duct is clogged up: it needs cleaning.</li> <li>• After checking and cleaning, switch the dishwasher on and off and start a new wash cycle.</li> <li>• If the problem persists, turn off the water tap, remove the plug and call the Service Centre.</li> </ul>

\* Only available in selected models.

# Installation

FR

⚠ En cas de déménagement, transporter l'appareil verticalement ; si besoin est, l'incliner sur le dos.

## Raccordements hydrauliques

⚠ L'adaptation des installations de plomberie de l'installation doit être effectuée par du personnel qualifié

Les tuyaux d'amenée et d'évacuation de l'eau peuvent être orientés vers la droite ou vers la gauche pour simplifier l'installation.

Attention à ce que les tuyaux d'arrivée et d'évacuation ne soient pas pliés ou écrasés par le lave-vaisselle.

## Raccord du tuyau d'amenée de l'eau

- A une prise d'eau fileté 3/4" gaz froide ou chaude (max. 60°C).
- Faire couler l'eau jusqu'à ce qu'elle soit limpide.
- Bien visser le tuyau d'évacuation et ouvrir le robinet.

⚠ Si la longueur du tuyau d'amenée ne suffit pas, s'adresser à un magasin spécialisé ou à un technicien agréé (*voir Assistance*).

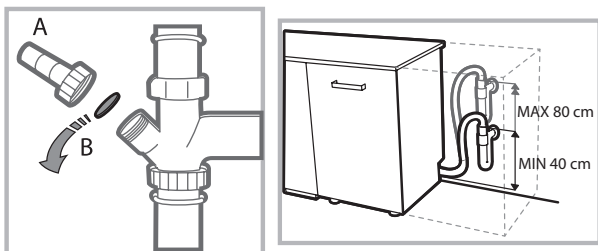
⚠ La pression de l'eau doit être comprise entre les valeurs citées dans le tableau des Caractéristiques techniques, autrement le lave-vaisselle risque de ne pas fonctionner correctement.

⚠ Faire attention à ce qu'il n'y ait ni pliures ni étranglements au niveau du tuyau.

## Raccordement du tuyau d'évacuation de l'eau

Raccorder le tuyau d'évacuation à une conduite d'évacuation ayant au moins 2 cm de diamètre. (A)

Le raccord du tuyau d'évacuation doit être placé entre 40 et 80 cm au-dessus du sol ou du plan d'appui du lave-vaisselle.



Avant de raccorder le tuyau d'évacuation de l'eau au siphon de l'évier, retirer le bouchon en plastique (B).

## Sécurité anti-fuite

Pour éviter tout risque d'inondation, le lave-vaisselle :  
- est équipé d'un dispositif qui coupe l'arrivée de l'eau en cas d'anomalie ou de fuite à l'intérieur de l'appareil.

Quelques modèles sont aussi équipés d'un dispositif de sécurité supplémentaire **New Acqua Stop\***, qui garantit contre tout risque d'inondation même en cas de rupture du tuyau d'amenée de l'eau.



**ATTENTION : TENSION DANGEREUSE !**

Il ne faut en aucun cas couper le tuyau d'amenée de l'eau car il contient des parties sous tension.

## Raccordement électrique

Avant de brancher la fiche dans la prise de courant, s'assurer que :

- la prise **est bien reliée à la terre** et est conforme aux réglementations en vigueur ;
- la prise est bien apte à supporter la puissance maximale de la machine reportée sur la plaquette signalétique fixée à la contre-porte  
(*voir chapitre Description du lave-vaisselle*) ;
- la tension d'alimentation est bien comprise entre les valeurs figurant sur la plaque signalétique de la contre-porte ;
- la prise est bien compatible avec la fiche de l'appareil. Autrement, faire remplacer la fiche par un technicien agréé (*voir Assistance*) ; n'utiliser ni rallonges ni prises multiples.

⚠ Après installation de l'appareil, le cordon d'alimentation électrique et la prise de courant doivent être facilement accessibles.

⚠ Le câble ne doit être ni plié ni trop écrasé.

⚠ Afin d'éviter tout danger, faire changer le cordon d'alimentation abîmé, par le fabricant ou par son service après-vente. (*Voir Assistance*)

⚠ Nous déclinons toute responsabilité en cas de non-respect des normes énumérées ci-dessus.

## Mise en place et mise à niveau

1. Installer le lave-vaisselle sur un sol plat et rigide. Compenser les irrégularités en vissant ou en dévissant les pieds avant jusqu'à ce que l'horizontalité de l'appareil soit parfaite. Une bonne horizontalité garantit la stabilité de l'appareil et supprime tout risque de bruits et de vibrations.

2. Avant d'encastrer le lave-vaisselle, coller le ruban adhésif transparent\* sous le plan en bois pour le protéger contre le risque de formation de condensation.

3. Installer le lave-vaisselle de manière à ce que les côtés et la paroi arrière touchent aux meubles adjacents ou au mur. L'appareil peut être encastré sous un plan de travail continu\* (*voir feuille de montage*).

4\*. Pour régler la hauteur du pied arrière, agir sur la douille rouge à six pans située dans la partie avant du lave-vaisselle, en bas et au milieu, à l'aide d'une clé mâle à six pans, ouverture 8 mm. Tourner dans le sens des aiguilles d'une montre pour augmenter la hauteur et dans le sens inverse pour la diminuer. (*voir feuille d'instructions jointe à la documentation*)

\* Présent uniquement sur certains modèles.

### Conseils pour le premier lavage

Après l'installation, retirer les cales placées sous les paniers ainsi que les élastiques de fixation du panier supérieur (*si prévus*).

### Réglages de l'adoucisseur d'eau


Avant de lancer le premier lavage, sélectionner le niveau de dureté de l'eau du réseau. (*voir chapitre Produit de rinçage et sel régénérant*)

Lors de son premier chargement, il faut d'abord remplir l'adoucisseur d'eau puis introduire environ 1 kg de sel. Il est normal que de l'eau déborde..

Faire démarrer un cycle de lavage tout de suite après.

N'utiliser que du sel spécial lave-vaisselle.



Après remplissage du réservoir, le voyant SEL\* s'éteint.

 L'absence de remplissage du réservoir à sel peut endommager l'adoucisseur d'eau et l'élément chauffant.

**Cet électroménager dispose de signaux sonores/bips** (*selon le modèle de lave-vaisselle*) qui signalent que la commande a été activée: allumage, fin de cycle etc..

**Tous les symboles/voyants/led lumineux du bandeau de commande/afficheur peuvent avoir des couleurs différentes, flasher ou être en fixe.** (*selon le modèle de lave-vaisselle*).

**Affichage d'informations utiles concernant le type de cycle sélectionné, la phase de lavage/séchage, le temps résiduel, la température etc.... etc...**

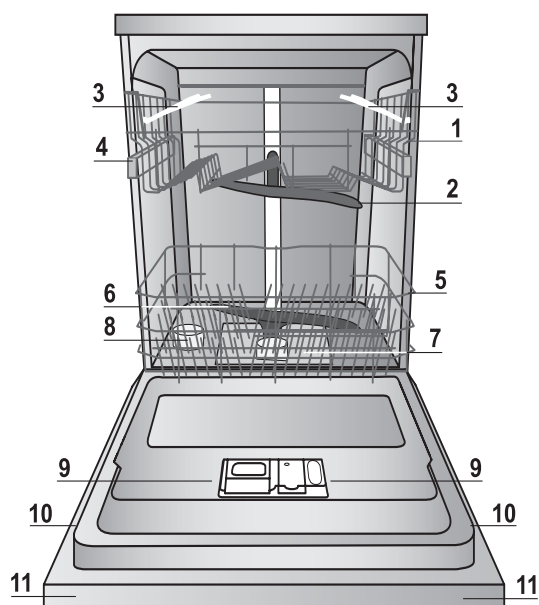
Caractéristiques techniques	
<b>Dimensions</b>	largeur 59,5 cm hauteur 82 cm profondeur 57 cm
<b>Capacité</b>	13 couverts standard
<b>Pression eau d'alimentation</b>	0,05 ÷ 1 MPa (0,5 ÷ 10 bar) 7,25 – 145 psi
<b>Tension d'alimentation</b>	Voir étiquette des caractéristiques
<b>Puissance totale absorbée</b>	Voir étiquette des caractéristiques
<b>Fusible</b>	Voir étiquette des caractéristiques
  	Cet appareil est conforme aux Directives Communautaires suivantes: - 2006/95/EC (Basse Tension) - 2004/108/EC (Compatibilité Electromagnétique) -2009/125/EC (Comm. Reg. 1016/2010) (Ecodesign) -97/17/EC (Etiquetage) -2012/19/EU (DEEE)

\* Présent uniquement sur certains modèles.

# Description de l'appareil

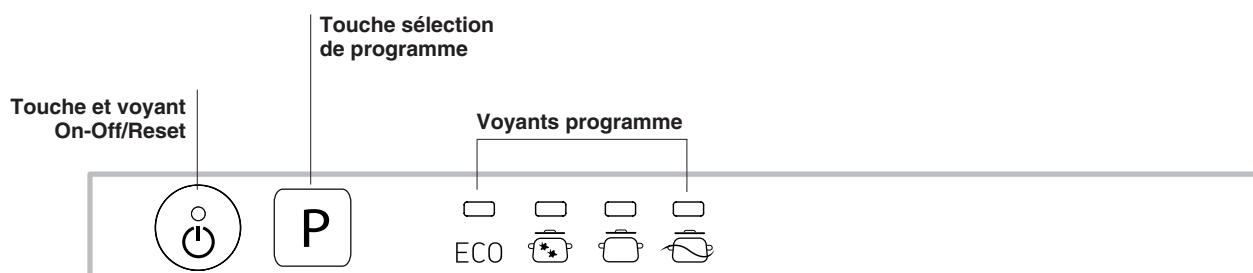
FR

## Vue d'ensemble



1. Panier supérieur
2. Bras de lavage supérieur
3. Clayettes rabattables
4. Réglage hauteur du panier
5. Panier inférieur
6. Bras de lavage inférieur
7. Filtre lavage
8. Réservoir à sel
9. Bacs à produit de lavage et réservoir à produit de rinçage
10. Plaque signalétique
11. Bandeau de commandes\*\*\*

## Tableau de bord



\*\*\* Uniquement pour modèles « tout intégré » \* Présent uniquement sur certains modèles.

**Le nombre et les types de programmes varient selon le modèle de lave-vaisselle.**

# Sel régénérant et Produit de rinçage

**⚠** N'utiliser que des produits de lavage spéciaux lave-vaisselle. N'utilisez pas de sel alimentaire ou industriel. Se conformer aux instructions reportées sur l'emballage.

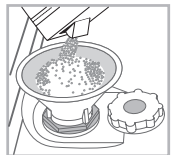
**⚠** En cas d'utilisation d'un produit multifonction, nous conseillons malgré tout d'ajouter du sel, surtout en cas d'eau dure ou très dure. (Se conformer aux instructions reportées sur l'emballage).

**⚠** Faute d'ajouter du sel ou du produit de rinçage, il est normal que les voyants SEL\* et PRODUIT DE RINÇAGE\* restent allumés.

## Charger le sel régénérant

L'utilisation de sel évite la formation de CALCAIRE sur la vaisselle et sur les composants fonctionnels du lave-vaisselle.

- Il est important que le réservoir à sel ne soit jamais vide.
- Il est important de procéder au réglage de la dureté de l'eau. Le réservoir à sel qui se trouve dans la partie inférieure du lave-vaisselle (voir Description) doit être rempli :
- quand le voyant SEL\* du bandeau s'allume ;
- quand le flotteur vert\* qui se trouve sur le couvercle du sel n'est plus visible.
- voir autonomie dans le tableau de dureté de l'eau.



1. Sortir le panier inférieur et dévisser le couvercle du réservoir dans le sens inverse des aiguilles d'une montre.

2. Lors de la première mise en service : remplir le réservoir d'eau à ras bord.

3. Utiliser l'entonnoir (voir figure) pour remplir le réservoir de sel jusqu'au bord (1 kg

environ) ; il est tout à fait normal que de l'eau déborde.

4. Enlever l'entonnoir, éliminer les résidus de sel sur le filetage. Avant de revisser le couvercle, il faut le rincer à l'eau courante. Nous conseillons d'effectuer cette opération à chaque chargement de sel.

Fermer soigneusement le couvercle pour éviter que du produit de lavage pénètre à l'intérieur du réservoir pendant le lavage (cela pourrait endommager irrémédiablement l'adoucisseur).

**⚠** En cas de rajout de sel, nous conseillons d'effectuer cette opération avant de démarrer le lavage.

## Réglage dureté de l'eau

Pour obtenir un fonctionnement parfait de l'adoucisseur anti-calcaire, il faut absolument procéder à un réglage selon la dureté de l'eau de l'appartement. Se renseigner auprès de l'organisme distributeur de l'eau. La valeur sélectionnée correspond à une dureté moyenne.

- Appuyer sur la touche ON/OFF pour mettre le lave-vaisselle sous tension
- Appuyer sur la touche ON/OFF pour éteindre
- Garder la touche P enfoncée pendant 5 secondes, jusqu'au bip\*.
- Appuyer sur la touche ON/OFF pour allumer
- Le voyant du programme du niveau sélectionné se met à clignoter.
- Appuyer sur la touche P pour sélectionner le niveau de dureté (voir tableau dureté).
- Appuyer sur la touche ON/OFF pour éteindre
- Réglage effectué !

\* Présent uniquement sur certains modèles.

Tableau de dureté de l'eau				Autonomie moyenne-réservoir à sel avec 1 lavage par jour
niveau	°dH	°fH	mmol/l	mois
1	0 - 11	0 - 20	1,1 - 2	5 mois
2	12 - 17	21 - 30	2,1 - 3	3 mois
3	17 - 34	31 - 60	3,1 - 6	2 mois
4*	34 - 50	61 - 90	6,1 - 9	2/3 semaines

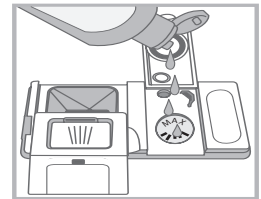
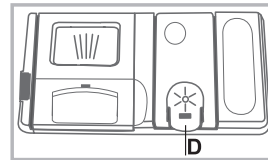
De 0°f à 10°f nous vous conseillons de ne pas utiliser de sel.  
\* La sélection 4 peut prolonger la durée.

(°dH = dureté en degrés allemands - °fH = dureté en degrés français - mmol/l = millimole/litre)

## Charger le produit de rinçage

Le produit de rinçage aide au SÉCHAGE de la vaisselle. Il faut remplir le réservoir à produit de rinçage :

- quand le voyant PRODUIT DE RINÇAGE\*s'allume sur le bandeau/écran.
- quand l'indicateur optique\* situé sur le couvercle du réservoir « D », passe de foncé à transparent.



1. Ouvrir le réservoir « D » en poussant et en soulevant la languette sur le couvercle ;
2. Introduire le produit de rinçage avec précaution jusqu'au niveau maximal de l'ouverture de remplissage en évitant tout débordement. Si cela se produit, nettoyer aussitôt avec un chiffon sec.
3. Fermer le couvercle jusqu'au déclic.

**Ne JAMAIS verser le liquide de rinçage directement à l'intérieur de la cuve.**

## Régler la dose de produit de rinçage

Si le résultat du séchage n'est pas satisfaisant, le dosage du produit de rinçage peut être réglé.

- Appuyer sur la touche ON/OFF pour mettre le lave-vaisselle sous tension
- Appuyer sur la touche ON/OFF pour éteindre
- Appuyer 3 fois de suite sur la touche P jusqu'au bip\*.
- Appuyer sur la touche ON/OFF pour allumer
- Le voyant du programme du niveau sélectionné se met à clignoter.
- Appuyer sur la touche P pour sélectionner la quantité de produit de rinçage devant être débitée.
- Appuyer sur la touche ON/OFF pour éteindre
- Réglage effectué !

Le niveau de dosage du produit de rinçage peut être réglé sur ZÉRO, dans ce cas, le produit de rinçage ne sera pas débité et le voyant produit de rinçage ne s'allumera pas en cas d'absence de ce dernier.

Possibilité de sélectionner jusqu'à 4 niveaux maximum selon le modèle de lave-vaisselle. La valeur sélectionnée correspond à un niveau moyen.

- si la vaisselle présente des traces bleuâtres, régler sur des chiffres plus bas (1-2).
- s'il y a des gouttes d'eau ou des taches de calcaire sur la vaisselle, régler sur des chiffres plus élevés (3-4).

# Charger les paniers

FR

## Conseils

Avant de charger les paniers, débarrasser la vaisselle des déchets plus importants et vider les verres et autres récipients.

### Pas besoin de rincer préalablement à l'eau courante.

Ranger la vaisselle de manière à ce qu'elle ne bouge pas pour éviter tout risque de renversement, ranger les saladiers et les casseroles ouverture tournée vers le bas et les parties concaves ou convexes en position oblique pour permettre à l'eau d'atteindre toutes les surfaces et de s'écouler complètement.

Veiller à ce que les couvercles, manches, poêles et plateaux ne gênent pas la rotation des bras de lavage. Placer les petits objets dans le panier à couverts.

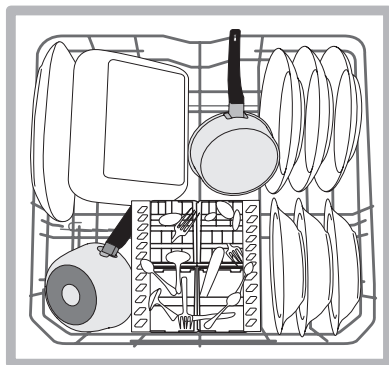
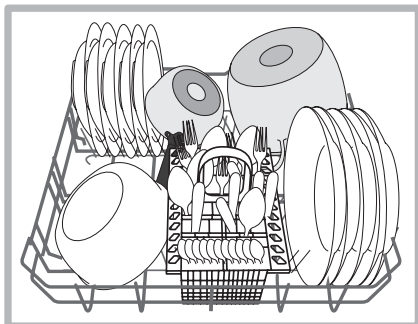
La vaisselle en plastique et les poêles anti-adhésives ont tendance à retenir les gouttes d'eau et leur degré de séchage sera par conséquent inférieur à celui de la vaisselle en céramique ou en acier.

Les objets légers (tels que les récipients en plastique) doivent être rangés, de préférence, dans le panier supérieur et placés de manière à ce qu'ils ne risquent pas de se déplacer.

Après avoir chargé le lave-vaisselle, s'assurer que les bras de lavage tournent librement.

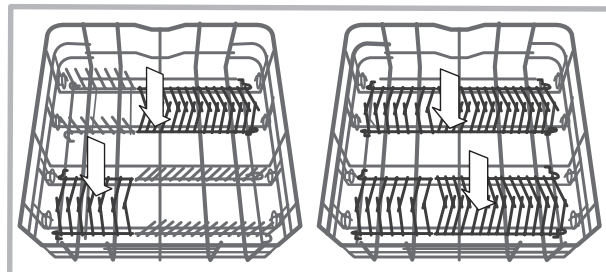
## Panier inférieur

Le panier inférieur peut contenir des casseroles, des couvercles, des assiettes, des saladiers, des couverts etc. Les assiettes et les couvercles de grandes dimensions doivent être rangés, de préférence, sur les côtés du panier.



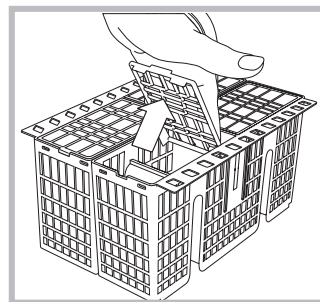
Il est conseillé de ranger la vaisselle très sale dans le panier inférieur car dans cette partie du lave-vaisselle, les jets d'eau sont plus énergiques et permettent d'obtenir de meilleures performances de lavage.

Certains modèles de lave-vaisselle sont pourvus de secteurs rabattables\*, qui peuvent être utilisés en position verticale pour accueillir les assiettes ou en position horizontale (abaissés) pour pouvoir charger plus facilement les casseroles et les saladiers.



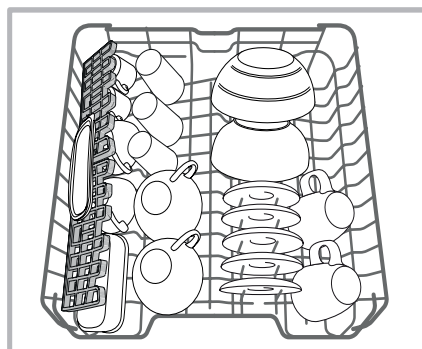
## Panier à couverts

Le panier à couverts est équipé de grilles supérieures permettant de mieux ranger les couverts. Le panier à couverts non séparable doit être placé **obligatoirement** dans la partie avant du panier inférieur.



## Panier supérieur

Réservé au chargement de la vaisselle fragile et légère : verres, tasses, soucoupes, saladiers bas.

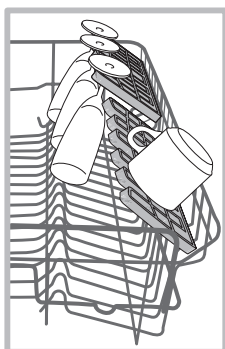


Certains modèles de lave-vaisselle sont pourvus de secteurs rabattables\*, qui peuvent être placés à la verticale pour ranger des assiettes à thé ou à dessert ou abaissés pour ranger des coupes et autres récipients pour aliments.

\* Présent uniquement sur certains modèles.

### Clayettes rabattables à inclinaison variable\*

Les clayettes latérales peuvent être placées à trois hauteurs différentes afin d'optimiser la disposition de la vaisselle dans le panier.



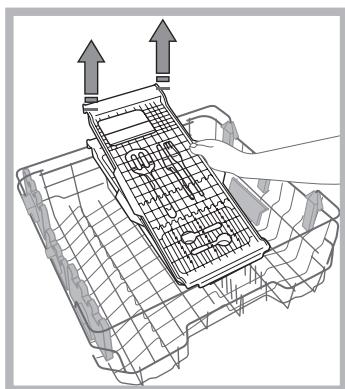
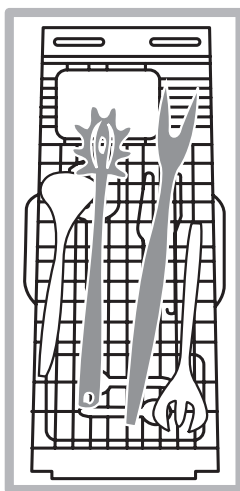
Les verres à pied peuvent être placés en position stable sur les clayettes rabattables en insérant la tige de leurs pieds dans les fentes prévues à cet effet.

Pour optimiser le séchage, choisir la plus forte inclinaison des clayettes rabattables. Pour modifier l'inclinaison de la clayette rabattable, la soulever et la faire glisser légèrement avant de la placer comme voulu.

### Plateau range-couverts\*

Certains modèles de lave-vaisselle sont équipés d'un plateau coulissant qui peut être utilisé pour laver les couverts ou les petites tasses. Éviter de charger sous le plateau de la vaisselle encombrante pour bénéficier de meilleures performances de lavage.

Le plateau à couverts est amovible. (voir figure).



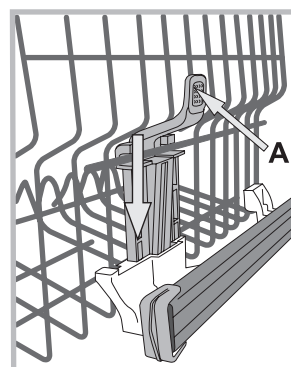
Le panier supérieur est réglable en hauteur selon les besoins : en position haute, il permet de ranger de la vaisselle encombrante dans le panier inférieur ; en position basse, il permet d'exploiter au mieux l'espace des clayettes et des secteurs rabattables en créant plus de place de rangement vers le haut.

### Régler la hauteur du panier supérieur

Pour faciliter le rangement de la vaisselle, il est possible de régler le panier supérieur en position haute ou basse.

**Régler de préférence la hauteur du panier quand ce dernier est VIDE.**

**Ne JAMAIS soulever ou abaisser le panier d'un seul côté.**



Si le panier est équipé de **Lift-Up\*** (voir figure), soulever le panier en le saisissant par les côtés et le déplacer vers le haut. Pour revenir à la position basse, appuyer sur les leviers (A) sur les côtés du panier et l'aider à descendre vers le bas.

### Vaisselle non appropriée

- Couverts et vaisselle en bois.
- Verres décorés et fragiles, vaisselle artisanale artistique ou ancienne. Leurs décors ne sont pas résistants.
- Parties en matière synthétique ne résistant pas à la température.
- Vaisselle en cuivre ou en étain.
- Vaisselle sale de cendre, cire, graisse lubrifiante ou encre.

Les décors sur verre, les pièces en aluminium ou argent risquent de changer de couleur et de blanchir en cours de lavage. Certains types de verre (les objets en cristal par exemple) deviennent opaques après de nombreux lavages.

### Endommagement du verre et de la vaisselle

#### Causes :

- Type de verre et procédé de fabrication du verre.
- Composition chimique du produit de lavage.
- Température de l'eau du programme de rinçage.

#### Conseils :

- N'utiliser que des verres et de la porcelaine garantis par le fabricant comme résistants au lavage en lave-vaisselle.
- Utiliser un produit de lavage délicat pour vaisselle.
- Sortir les verres et les couverts du lave-vaisselle le plus rapidement possible après la fin du programme.

\*Présents uniquement sur certains modèles, ils peuvent varier au point de vue nombre et emplacement.

# Produit de lavage et utilisation du lave-vaisselle

FR

## Charger le produit de lavage

Un bon résultat de lavage dépend aussi d'un bon dosage du produit de lavage. Un excès de produit de lavage ne lave pas mieux et pollue l'environnement.

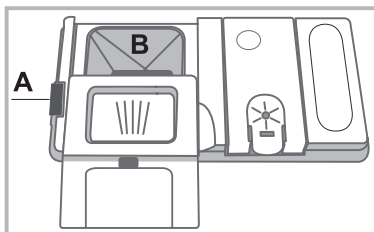
Selon le degré de salissure, le dosage peut être adapté au cas par cas en utilisant un produit de lavage en poudre ou liquide. En cas de vaisselle normalement sale, utiliser environ 35 g (produit de lavage en poudre) ou 35ml (produit liquide). En cas d'utilisation de tablettes, une seule suffit.

En cas de vaisselle peu sale ou précédemment rincée à l'eau, réduire considérablement la quantité de produit de lavage.

Pour un bon résultat de lavage, suivre également les instructions reportées sur l'emballage.

Pour toute autre demande de renseignements, s'adresser aux fabricants de produits de lavage.

Pour ouvrir le distributeur de produit de lavage, actionner le dispositif d'ouverture « A »



Introduire le produit de lavage dans le bac « B » bien sec. La quantité de produit de lavage consacrée au pré-lavage doit être placée directement dans la cuve.

1. Doser le produit de lavage en consultant le Tableau des programmes pour introduire une quantité appropriée. Dans le bac B, un indicateur de niveau indique quelle est la quantité maximale de produit de lavage, liquide ou en poudre, pouvant être utilisée pour chaque cycle.

2. Éliminer les résidus de produit de lavage sur les bords du bac et fermer le couvercle jusqu'au déclic.

3. Fermer le couvercle du distributeur de produit de lavage en le poussant vers le haut jusqu'à enclenchement du dispositif de fermeture.

Le distributeur à produits de lavage s'ouvre automatiquement selon le programme, au moment voulu.

En cas d'utilisation de produits de lavage tout en un, utiliser l'option TABLETTES qui adapte le programme de lavage de manière à toujours obtenir les meilleurs résultats de lavage et de séchage possibles.

 N'utiliser que du produit de lavage spécial lave-vaisselle.

**NE PAS UTILISER de produits pour laver la vaisselle à la main.**

Une utilisation excessive de produit de lavage peut laisser des résidus de mousse en fin de cycle.

Pour obtenir des performances de lavage et de séchage optimales, il faut opter pour une utilisation combinée de produit de lavage, produit de rinçage et sel régénérant.




Il est conseillé d'utiliser des produits de lavage sans phosphates et sans chlore, plus indiqués pour la protection de l'environnement.

## Mettre en marche le lave-vaisselle

1. Ouvrir l'arrivée d'eau.
2. Ouvrir la porte et appuyer sur la touche ON-OFF.
3. Doser le produit de lavage. (voir ci-contre).
4. Charger les paniers (voir Charger les paniers).
5. Sélectionner le programme selon le type de vaisselle et son degré de salissure (voir tableau des programmes) appuyer sur la touche P.
6. Sélectionner les options de lavage\*. (voir Progr. spéciaux et Options).
7. Fermer la porte pour faire démarrer le programme.
8. La fin du programme est signalée par des signaux acoustiques et par le clignotement du voyant du programme sélectionné. Ouvrir la porte, appuyer sur la touche ON/OFF pour éteindre l'appareil, fermer le robinet de l'eau et débrancher la fiche de la prise de courant.
9. Attendre quelques minutes avant de sortir la vaisselle pour éviter de se brûler. Décharger les paniers en commençant par celui du bas.

 - Pour réduire sa consommation d'énergie, la machine s'éteint automatiquement dans certaines conditions de non-utilisation prolongée.

 En cas de vaisselle peu sale ou précédemment rincée à l'eau, réduire considérablement la quantité de produit de lavage.

## Modifier un programme en cours

En cas d'erreur de sélection d'un programme, il est possible de le modifier, à condition qu'il vienne tout juste de démarrer : ouvrir la porte en faisant attention à la vapeur chaude qui s'échappe, appuyer de façon prolongée sur la touche ON/OFF, l'appareil s'éteint. Rallumer l'appareil à l'aide de la touche ON/OFF et sélectionner le nouveau programme ainsi que les options éventuelles, fermer la porte pour faire démarrer.

## Introduire de la vaisselle en cours de lavage

Sans éteindre l'appareil, ouvrir la porte en faisant attention à la vapeur chaude qui s'échappe et introduire la vaisselle. Fermer la porte : le cycle redémarre.

## Interruptions accidentelles




En cas d'ouverture de la porte en cours de lavage ou de coupure de courant, le programme s'arrête. Il redémarre du point où il a été interrompu dès que le courant revient ou que la porte est refermée.

\* Présent uniquement sur certains modèles.



Les données des programmes sont mesurées dans des conditions de laboratoire selon la norme européenne EN 50242. **Selon les différentes conditions d'utilisation, la durée et les données des programmes peuvent être différentes.**

 **Le nombre ainsi que les types de programmes et d'options varient selon le modèle de lave-vaisselle.**

Programme	Séchage	Options	Durée du programme	Consommation d'eau (litre/cycle)	Consommation d'énergie (KWh/cycle)
1. Eco 50°	Oui	Non	02:18'	11,0	1,04
2. Intensif 	Oui	Non	02:30'	16,5	1,70
3. Normal 	Oui	Non	02:00'	16	1,40
4. Prélavage 	Non	Non	00:10'	4,0	0,01

## Indications sur le choix des programmes et dosage du produit de lavage

1. Le cycle de lavage ECO est le programme standard auquel se réfèrent les données de l'étiquette-énergie. Ce cycle est prévu pour le lavage de la vaisselle normalement sale et est le programme le plus efficace en termes de consommation d'énergie et d'eau pour ce type de vaisselle. 27 gr/ml + 6 gr/ml\*\* – 1 tablette (\*\*Quantité de produit du prélavage).
2. Vaisselle et casseroles très sales (déconseillé pour la vaisselle fragile) 30 gr/ml – 1 tablette.
3. Vaisselle et casseroles normalement sales. 27 gr/ml + 6 gr/ml\*\* – 1 tablette.
4. Lavage préalable dans l'attente de compléter le chargement au repas suivant. Pas de produit de lavage.

Consommations en stand-by: Consommation en left-on mode: 5,0 W - Consommation en off-mode: 0,5 W.

### Remarque :

Pour consommer moins, utiliser le lave-vaisselle à pleine charge.

**Note pour les laboratoires d'essai :** pour toutes informations sur les conditions d'essai comparatif EN, s'adresser à : [assistenza\\_en\\_lvs@indesitcompany.com](mailto:assistenza_en_lvs@indesitcompany.com)

# Entretien et soin

FR

## Coupure de l'arrivée d'eau et du courant

- Fermer le robinet de l'eau après chaque lavage pour éviter tout risque de fuites.
- Débrancher la fiche de la prise de courant lors du nettoyage de l'appareil et pendant tous travaux d'entretien.

## Nettoyer le lave-vaisselle

- Pour nettoyer l'extérieur et le bandeau de commande, utiliser un chiffon humide non abrasif. N'utiliser ni solvants ni détergents abrasifs.
- Pour nettoyer la cuve intérieure et enlever toute tache, utiliser un chiffon imbibé d'eau additionnée d'un peu de vinaigre.

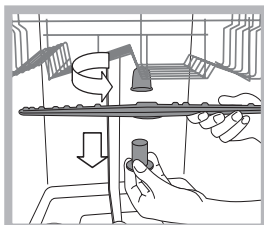
## Eviter les mauvaises odeurs

- Laisser toujours la porte entrouverte pour éviter toute stagnation d'humidité.
- Nettoyer régulièrement les joints d'étanchéité de la porte et des bacs à produits de lavage avec une éponge humide. On évitera ainsi les incrustations de déchets d'aliment qui sont les principaux responsables de la formation de mauvaises odeurs.

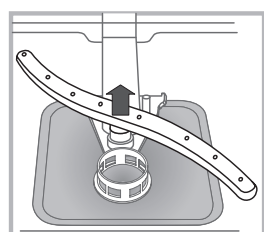
## Nettoyer les bras de lavage

Il peut arriver que des déchets restent collés aux bras de lavage et bouchent les trous de sortie de l'eau : mieux vaut les contrôler de temps en temps et les nettoyer avec une petite brosse non métallique.

Les deux bras de lavage sont tous deux démontables.



Pour démonter le bras supérieur, il faut dévisser sa bague en plastique en tournant dans le sens inverse des aiguilles d'une montre. Remonter le bras gicleur supérieur en veillant à ce que la face percée du plus grand nombre d'orifices soit bien orientée vers le haut.



Pour démonter le bras de lavage inférieur, pousser sur les languettes situées sur les côtés et tirer vers le haut.

## Nettoyage du filtre d'entrée d'eau\*

Si les tuyaux de l'eau sont neufs ou s'ils sont restés longtemps inutilisés, avant d'effectuer le raccordement, faire couler l'eau jusqu'à ce qu'elle devienne limpide et dépourvue d'impuretés. Faute de quoi, un engorgement pourrait se produire au point d'arrivée de l'eau et endommager le lave-vaisselle.

**⚠** Nettoyer, périodiquement le filtre d'entrée de l'eau situé à la sortie du robinet.

- Fermer le robinet de l'eau.
- Dévisser l'extrémité du tuyau d'arrivée de l'eau, retirer le filtre et le laver soigneusement à l'eau courante.
- Remettre le filtre en place et visser le tuyau.

## Nettoyer les filtres

Les trois filtres qui composent le groupe filtrant débarrassent l'eau de lavage des résidus d'aliments avant de la remettre en circulation : pour obtenir de bons résultats de lavage, il faut les nettoyer.

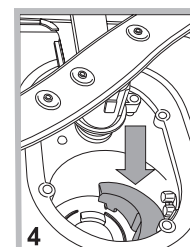
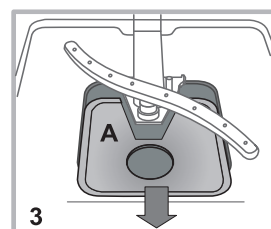
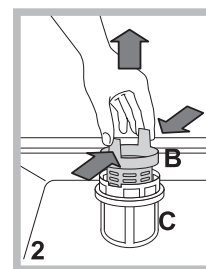
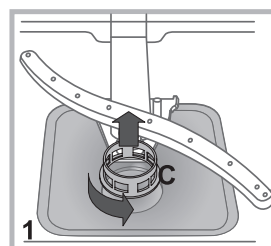
**⚠** Nettoyer les filtres régulièrement.

**⚠** Ne pas utiliser le lave-vaisselle sans filtres ou avec filtre mal fixé.

- Après quelques lavages, contrôler le groupe filtrant et, si nécessaire, le laver soigneusement à l'eau courante avec une petite brosse non métallique en procédant comme suit :

1. tourner le filtre cylindrique **C** dans le sens inverse des aiguilles d'une montre pour le sortir de son emplacement (fig. 1).
2. Exercer une légère pression sur les ailettes latérales du gobelet filtre **B** pour le faire sortir (Fig. 2) ;
3. Dégager le filtre inox **A**. (fig. 3).
4. Examiner la cavité et éliminer tout résidu de nourriture.

**NE JAMAIS RETIRER** la protection de la pompe de lavage (pièce noire) (fig.4).



Après avoir nettoyé les filtres, remettre soigneusement le groupe filtrant à sa place, cette opération est fondamentale pour un bon fonctionnement du lave-vaisselle.

## En cas d'absence pendant de longues périodes

- Débrancher les raccordements électriques et fermer le robinet de l'eau.
- Laisser la porte entrouverte.
- Au retour, effectuer un lavage à vide.

\* Présent uniquement sur certains modèles.

# Anomalies et remèdes

Si l'appareil présente des anomalies de fonctionnement, procéder aux contrôles suivants avant de prendre contact avec le service d'assistance technique.

Anomalies :	Causes / Solutions possibles :
<b>Le lave-vaisselle ne démarre pas ou n'obéit pas aux commandes</b>	<ul style="list-style-type: none"><li>• Le robinet de l'eau n'est pas ouvert.</li><li>• Eteindre l'appareil à l'aide de la touche ON-OFF, rallumer au bout d'une minute environ et sélectionner à nouveau le programme.</li><li>• La fiche n'est pas bien branchée dans la prise de courant ou il faut changer la prise de courant.</li><li>• La porte du lave-vaisselle n'est pas bien fermée.</li></ul>
<b>La porte ne ferme pas</b>	<ul style="list-style-type: none"><li>• S'assurer que les paniers sont bien poussés jusqu'au fond.</li><li>• La serrure est déclenchée ; pousser énergiquement sur la porte jusqu'au « clic ».</li></ul>
<b>Le lave-vaisselle ne vidange pas.</b>	<ul style="list-style-type: none"><li>• Le programme de lavage n'est pas encore terminé.</li><li>• Le tuyau de vidange de l'eau est plié (<i>voir Installation</i>).</li><li>• L'évacuation de l'évier est bouchée.</li><li>• Le filtre est bouché par des déchets de nourriture.</li><li>• Contrôler la hauteur du tuyau d'évacuation.</li></ul>
<b>Le lave-vaisselle est bruyant.</b>	<ul style="list-style-type: none"><li>• La vaisselle s'entrechoque ou butte contre les bras de lavage. Ranger la vaisselle correctement et s'assurer que les bras de lavage tournent librement.</li><li>• Excès de mousse : le produit de lavage n'est pas bien dosé ou n'est pas approprié. (<i>voir Produit de lavage et utilisation du lave-vaisselle</i>). Ne pas prélever la vaisselle à la main.</li></ul>
<b>La vaisselle et les verres présentent des dépôts de calcaire ou une couche blanchâtre.</b>	<ul style="list-style-type: none"><li>• Absence de sel régénérant.</li><li>• Le réglage de la dureté de l'eau n'est pas adéquat ; il faut augmenter les valeurs. (<i>voir Sel régénérant et Produit de rinçage</i>).</li><li>• Le couvercle du réservoir à sel et à produit de rinçage n'est pas bien fermé.</li><li>• Il n'y a plus de produit de rinçage ou son dosage est insuffisant.</li></ul>
<b>La vaisselle et les verres présentent des traces blanches ou des reflets bleuâtres.</b>	<ul style="list-style-type: none"><li>• Le dosage du produit de rinçage est excessif.</li></ul>
<b>La vaisselle n'est pas sèche.</b>	<ul style="list-style-type: none"><li>• Il y a eu sélection d'un programme sans séchage.</li><li>• Il n'y a plus de produit de rinçage. (<i>voir Sel régénérant et Produit de rinçage</i>).</li><li>• Le réglage du produit de rinçage n'est pas approprié.</li><li>• La vaisselle est en matériau anti-adhésif ou en plastique ; la présence de gouttelettes d'eau est normale.</li></ul>
<b>La vaisselle n'est pas propre.</b>	<ul style="list-style-type: none"><li>• La vaisselle n'est pas rangée correctement.</li><li>• Les bras de lavage ne tournent pas librement car ils sont gênés par la vaisselle.</li><li>• Le programme de lavage n'est pas assez puissant (<i>voir Programmes</i>).</li><li>• Excès de mousse : le produit de lavage n'est pas bien dosé ou n'est pas approprié. (<i>voir Produit de lavage et utilisation du lave-vaisselle</i>).</li><li>• Le couvercle du réservoir à produit de rinçage n'est pas bien fermé.</li><li>• Le filtre est sale ou bouché (<i>voir Entretien et soin</i>).</li><li>• Il manque du sel régénérant (<i>voir Sel régénérant et produit de rinçage</i>).</li><li>• S'assurer que la hauteur des assiettes est compatible avec le réglage du panier.</li><li>• Les orifices des bras de lavage sont bouchés. (<i>voir Entretien et soin</i>).</li></ul>
<b>Il n'y a pas d'arrivée d'eau</b> il est bloqué et ses voyants cliquent	<ul style="list-style-type: none"><li>• Il y a une coupure d'eau du réseau ou le robinet est fermé.</li><li>• Le tuyau d'arrivée de l'eau est plié (<i>voir Installation</i>).</li><li>• Les filtres sont bouchés ; il faut les nettoyer. (<i>voir Entretien et soin</i>).</li><li>• L'évacuation est bouchée ; il faut la nettoyer.</li><li>• Après avoir effectué les opérations de contrôle et de nettoyage, éteindre puis rallumer le lave-vaisselle et faire démarrer un nouveau cycle de lavage.</li><li>• Si le problème persiste, fermer le robinet de l'eau, débrancher la fiche de la prise de courant et contacter le centre d'assistance technique.</li></ul>

\* Présent uniquement sur certains modèles.

# Installatie

NL

⚠ Als u het apparaat verplaatst, moet u het verticaal houden; is dit niet mogelijk, dan moet u het naar achteren kantelen.

## Hydraulische aansluitingen

⚠ Aanpassingen aan het hydraulisch systeem met het oog op de installatie mogen alleen door erkende technici worden uitgevoerd.

De buizen voor de toevoer en afvoer van het water kunnen zowel naar rechts als naar links worden gericht om een optimale installatie te bekomen.

De buizen mogen niet gekneld of gebogen zitten door de afwasautomaat.

## Aansluiting van de buis voor de watertoevoer

- Aansluiting op een koud- of warmwaterkraan van 3/4" gas (max. 60°C).
- Laat het water lopen tot het compleet helder is.
- Draai de toevoerbuis goed vast en open de kraan.

⚠ Als de toevoerbuis niet lang genoeg is, dient u zich te wenden tot een speciaalzaak of tot een erkende monteur (*zie Service*).

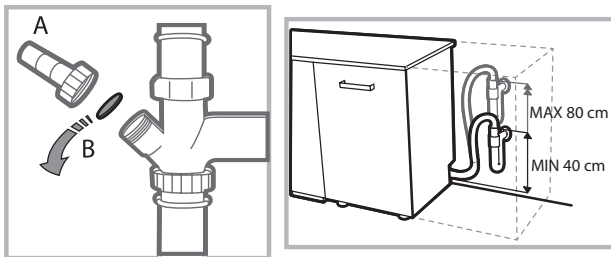
⚠ De waarde van de waterdruk moet in de tabel met de technische gegevens vermeld staan; is dat niet zo, dan werkt de afwasautomaat mogelijk niet correct.

⚠ Zorg ervoor dat de buis niet gebogen of samengedrukt wordt.

## Aansluiting van de buis op de waterafvoer

Sluit de afvoerbuis aan op een afvoerleiding met een minimale doorsnede van 2 cm. (A)

Het aanhechtingspunt van de afvoerbuis moet zich op een hoogte tussen 40 en 80 cm van de vloer of het steunvlak van de afwasautomaat bevinden.



Voordat u de waterafvoerbuis aansluit op de sifon van de wasbak, moet u de plastic dop (B) verwijderen.

## Lekkagebeveiliging

Om lekkages te voorkomen, is de afwasautomaat:  
- voorzien van een systeem dat de watertoevoer onderbreekt in geval van storingen of lekkages van binnenuit.  
Enkele modellen zijn verder voorzien van een aanvullend beveiligingsmechanisme **New Acqua Stop\***, dat lekkages ook voorkomt in geval van breuk in de toevoerbuis.

\* Alleen op bepaalde modellen aanwezig



## BELANGRIJK: GEVAARLIJKE SPANNING!

De toevoerbuis mag in geen geval worden doorsneden: hij bevat onderdelen die onder spanning staan.

## Elektrische aansluiting

Voordat u de stekker in het stopcontact steekt, moet u zich ervan verzekeren dat:

- het stopcontact **geaard is** en voldoet aan de geldende normen;
- het stopcontact geschikt is voor het maximale vermogen van het apparaat. Dit vermogen wordt aangegeven op het typeplaatje aan de binnenkant van de deur (*zie hoofdstuk Beschrijving van de afwasautomaat*);
- de spanningswaarden tussen de waarden liggen die aangegeven worden op het typeplaatje aan de binnenkant van de deur;
- de stekker van het apparaat en het stopcontact overeenkomen. Als dit niet het geval is, moet u een bevoegde monteur inschakelen om de stekker te laten vervangen (*zie Service*); gebruik geen verlengsnoeren of meervoudige stopcontacten.

⚠ Wanneer het apparaat geïnstalleerd is, moeten de elektrische voedingskabel en het stopcontact makkelijk te bereiken zijn.

⚠ De kabel mag niet gebogen of samengedrukt worden.

⚠ Indien de voedingskabel beschadigd is, dient deze door de fabrikant of door uw Technische Servicedienst vervangen te worden, zodat elk risico vermeden wordt (*zie Service*).

⚠ De fabrikant kan niet verantwoordelijk worden gesteld als deze normen niet worden nageleefd.

## Plaatsing en waterpas zetten

1. Plaats de afwasautomaat op een effen en stevige vloer. Compenseer eventuele onregelmatigheden door de voorste stelvoetjes los of vast te draaien, totdat het apparaat horizontaal staat. Een correcte nivellering geeft stabiliteit en voorkomt trillingen en geluiden.

2. Nadat u de afwasautomaat hebt ingebouwd, kleef u de doorzichtige kleefstrip\* onder het houten werkvlak om het te beschermen tegen eventuele condens.

3. De afwasautomaat moet met de zijkant of de achterkant tegen de aangrenzende kastjes of de wand worden geïnstalleerd. Het apparaat kan ook onder het aanrecht worden ingebouwd\* (*zie Montageblad*).

4\*. Om de hoogte van het achterste stelvoetje te regelen, moet u draaien aan de zeshoekige rode beslagring aan de onder-/voorzijde in het midden van de afwasautomaat. Gebruik hiervoor een zeshoekige sleutel met een opening van 8 mm. Draai rechtson om de hoogte te vermeerderen, linkson om de hoogte te verminderen (*zie instructieblad voor de inbouw dat bij de documentatie is gevoegd*).

### Aanwijzingen voor de eerste afwascyclus

Na de installatie moet u de beschermelementen op de rekken verwijderen, evenals de elastieken op het bovenrek (waar aanwezig).

### Instellingen waterontharder


Voordat u met de eerste wasbeurt begint, moet u het waterhardheidsniveau van de waterleiding instellen (zie hoofdstuk *Glansmiddel en onthardingszout*).

Vul het reservoir van de waterontharder de eerste keer met water, daarna met ongeveer 1 kg zout; het is normaal dat er water uitstroomt.

Laat onmiddellijk daarna een eerste wascyclus draaien.

Gebruik uitsluitend zout dat speciaal voor afwasautomaten bestemd is.



Na het vullen gaat het controlelampje **ZOUT TOEVOEGEN\*** uit.

 Als u geen onthardingszout toevoegt, kunnen de waterontharder en het verwarmingselement schade oplopen.

Het apparaat beschikt over een aantal geluidssignalen/tonen (aan de hand van het model vaatwasser) die waarschuwen dat de betreffende functie van start is gegaan: inschakeling, einde cyclus, etc.

De symbolen/controlelampjes/leds op het bedieningspaneel/display kunnen van kleur veranderen, knipperen of vast aanstaan. (aan de hand van het model vaatwasser).

Het display\* toont nuttige informatie betreffende het type ingestelde cyclus, de was- of droogfase, de resterende tijd, de temperatuur, enz... enz...

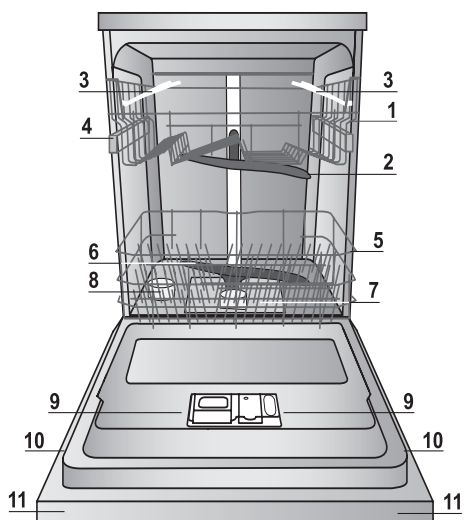
Technische gegevens	
<b>Afmetingen</b>	breedte cm 59,5 hoogte cm 82 diepte cm 57
<b>Capaciteit</b>	13 bordensets
<b>Waterdruk toevoer</b>	0,05 ÷ 1 MPa (0,5 ÷ 10 bar) 7,25 – 145 psi
<b>Netspanning</b>	Zie typeplaatje
<b>Totaal opnemingsvermogen</b>	Zie typeplaatje
<b>Zekering</b>	Zie typeplaatje
  	Deze afwasautomaat voldoet aan de volgende EU richtlijnen: - 2006/95/EC (Laagspanning) - 2004/108/EC (Elektromagnetische Compatibiliteit) - 2009/125/EC (Comm. Reg. 1016/2010) (Ecodesign) - 97/17/EC (Etikettering) - 2012/19/EC (AEEA)

\* Alleen op bepaalde modellen aanwezig

# Beschrijving van het apparaat

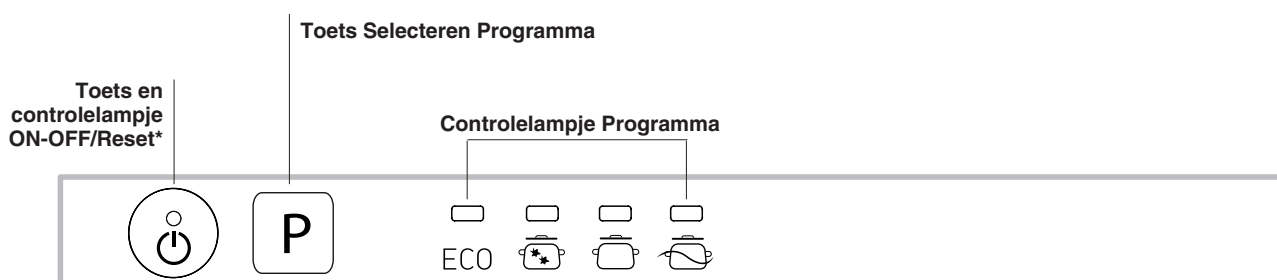
NL

## Aanzichttekening



1. Bovenrek
2. Bovenste sproeiarm
3. Opklaprekjes
4. Regelaar hoogte rek
5. Onderrek
6. Onderste sproeiarm
7. Wasfilter
8. Zoutreservoir
9. Wasmiddelbakjes en reservoir glansmiddel
10. Typeplaatje
11. Bedieningspaneel\*\*\*

## Bedieningspaneel



\*\*\* Alleen op modellen voor volledige inbouw.

\* Alleen aanwezig op bepaalde modellen.

Het aantal en het soort programma's en opties verschilt aan de hand van het model afwasautomaat.

# Onthardingszout en glansmiddel

**⚠ Gebruik uitsluitend producten die speciaal voor afwasautomaten bestemd zijn. Gebruik geen keuken- of industrieel zout.**

Volg de aanwijzingen op de verpakking.

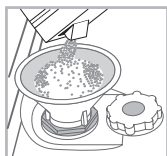
**⚠ Als u een multifunctieproduct gebruikt, raden we toch aan onthardingszout toe te voegen, vooral als het water hard of zeer hard is. (Volg de aanwijzingen op de verpakking)**

**⚠ Als u geen zout of glansmiddel toevoegt, is het normaal dat de controlelampjes ZOUT TOEVOEGEN\* en GLANSMIDDEL TOEVOEGEN\* aanblijven.**

## Het onthardingszout toevoegen

Door dit zout te gebruiken, vermijdt u dat er zich KALK vormt op de vaat en op de functionele componenten van de afwasautomaat.

- Het is belangrijk dat het zoutreservoir nooit leeg is.
  - Het is belangrijk om de waterhardheid in te stellen.
- Het zoutreservoir bevindt zich aan de onderzijde van de afwasautomaat (zie *Beschrijving*) en moet worden gevuld:
- als op het bedieningspaneel het controlelampje ZOUT TOEVOEGEN\* aangaat;
  - als de groene drijver\* op de zoutdop niet langer zichtbaar is.
  - zie duur in tabel Waterhardheid.



1. Haal het onderrek naar voren en draai de dop van het zoutreservoir tegen de klok in.
2. Alleen voor het eerste gebruik: vul het reservoir tot aan de rand met water.
3. Plaats de trechter op de opening (zie *afbeelding*) en vul het zoutreservoir tot aan de rand met zout (ongeveer 1 kg); het is normaal

dat er wat water overloopt.

4. Verwijder de trechter en reinig eventuele zoutresten op de opening; spoel de dop onder lopend water af voor u hem weer opschroeft.

We raden u aan bovenstaande handeling elke keer uit te voeren als u onthardingszout bijvult.

Schroef de dop weer op zijn plaats, zodat tijdens het wassen geen wasmiddel in het reservoir kan komen (de waterontharder zou onherstelbaar kunnen worden beschadigd).

**⚠** Wanneer het noodzakelijk is om zout bij te vullen, raden we aan dit te doen voordat u een nieuwe wascyclus start.

## Instellen waterhardheid

Voor een perfecte werking van de waterontharder moet deze ingesteld worden in functie van de waterhardheid van de woning. Deze gegevens kunt u bij uw plaatselijk waterbedrijf opvragen. De ingestelde waarde komt overeen met een gemiddelde hardheid.

- Schakel de afwasautomaat in met de toets ON/OFF.
- Schakel de afwasautomaat uit met de toets ON/OFF.
- Houd de toets **P** gedurende 5 seconden ingedrukt, tot u een pieptoon hoort\*.
- Schakel de afwasautomaat in met de toets ON/OFF.
- Het controlelampje van het ingestelde niveau knippert.
- Druk op toets **P** om het gewenste hardheidsniveau te selecteren (zie *hardheidstabel*).
- Schakel de afwasautomaat uit met de toets ON/OFF.
- Instelling voltooid!

Tabel Waterhardheid				Gemiddelde duur zoutreservoir met 1 wascyclus per dag maanden
niveau	°dH	°fH	mmol/l	
1	0 - 11	0 - 20	1,1 - 2	5 maanden
2	12 - 17	21 - 30	2,1 - 3	3 maanden
3	17 - 34	31 - 60	3,1 - 6	2 maanden
4*	34 - 50	61 - 90	6,1 - 9	2/3 weken

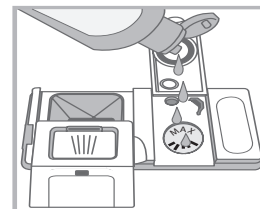
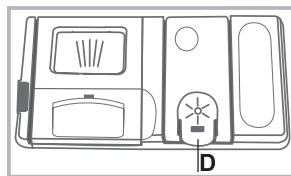
Van 0°f tot 10°f raden wij u aan geen onthardingszout te gebruiken. \*Als u 5 instelt, kan de duur iets langer zijn.

(°dH = waterhardheid in Duitse graden - °fH = waterhardheid in Franse graden - mmol/l = millimol/liter)

## Het glansmiddel toevoegen

Het glansmiddel bevordert het DROGEN van de vaat. Het glansmiddelreservoir moet worden gevuld:

- als op het bedieningspaneel/display het controlelampje GLANSMIDDEL TOEVOEGEN\* aangaat;
- wanneer het controlevenstertje\* op het deksel van het reservoir "D" van donker naar transparant overgaat.



1. Open de houder "D" door het lipje op het deksel in te drukken en omhoog te halen.
2. Doe het glansmiddel voorzichtig in het bakje tot aan het "Maximum"-streepje. Zorg ervoor dat u niet morst. Als u wel morst, moet u het product meteen met een droge doek verwijderen.
3. Sluit het deksel met een klik.

**Giet het glansmiddel NOOIT direct in de machine.**

## Het regelen van de dosis glansmiddel

Als u niet tevreden bent over het droogresultaat, kunt u de dosis glansmiddel regelen.

- Schakel de afwasautomaat in met de toets ON/OFF.
- Schakel de afwasautomaat uit met de toets ON/OFF.
- Druk 3 maal op de toets **P**; u hoort een pieptoon\*.
- Schakel de afwasautomaat in met de toets ON/OFF.
- Het controlelampje van het ingestelde niveau knippert.
- Druk op toets **P** om de hoeveelheid bij te vullen glansmiddel te selecteren.
- Schakel de afwasautomaat uit met de toets ON/OFF.

• Instelling voltooid!

Het glansmiddelniveau kan worden ingesteld op NUL. In dat geval zal er geen glansmiddel worden toegevoegd en zal het controlelampje Glansmiddel toevoegen niet aangaan als het product op is.

U kunt maximaal 4 niveaus instellen, op basis van het model van de afwasautomaat. De ingestelde waarde komt overeen met een gemiddeld niveau.

- Als u op de vaat blauwachtige strepen aantreft, moet u een lagere stand instellen (1-2).
- Als u op de vaat waterdruppels of kalkaanslag aantreft, moet u een hogere stand instellen (3-4).

\* Alleen op bepaalde modellen aanwezig

# Het laden van de rekken

NL

## Advies

Voordat u de vaat inlaadt moet u overtollige etensresten verwijderen en glazen en bekers legen. **Het is niet noodzakelijk de vaat met water af te spoelen voor u hem in de vaatwasser laadt.**

Plaats de vaat dusdanig zodat hij stevig vaststaat en niet om kan vallen. Pannen, bakken en glazen moeten met de opening naar onder worden geplaatst en holle of bolle elementen moeten schuin worden geplaatst zodat het water alle oppervlakken kan bereiken en daarna vrijuit kan wegspoelen.

Zorg er voor dat deksels, handvatten, koekenpannen en schalen het draaien van de sproeiarmen niet beletten. Plaats kleine voorwerpen in de bestekkorf.

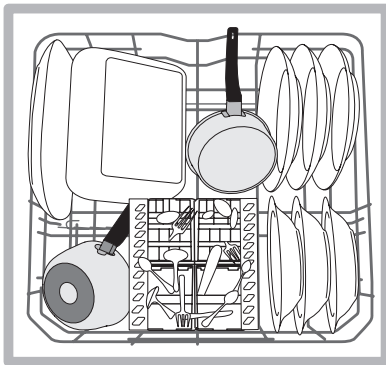
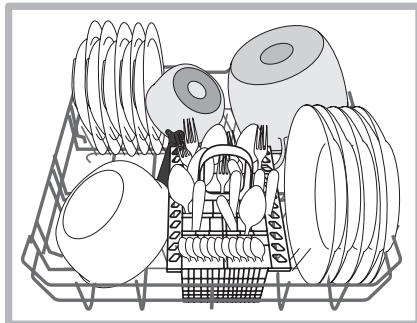
Plastic voorwerpen en pannen met antiaanbaklaag houden waterdruppels langer vast. Hun droogtegraad zal lager zijn dan die van voorwerpen van aardewerk of staal.

Lichte voorwerpen (zoals plastic bakken) moeten bij voorkeur op het bovenrek worden geplaatst, en zodanig dat zij niet kunnen bewegen.

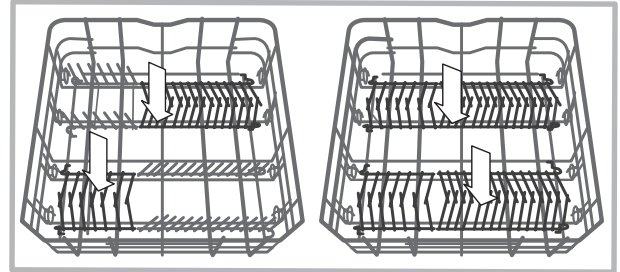
Nadat u alles heeft ingeladen moet u controleren of de sproeiarmen vrij kunnen ronddraaien.

## Onderrek

In het onderrek kunt u pannen, deksels, borden, slakommen, bestek, etc. plaatsen. Grote borden en deksels moeten bij voorkeur aan de zijkant van het rek worden geplaatst.

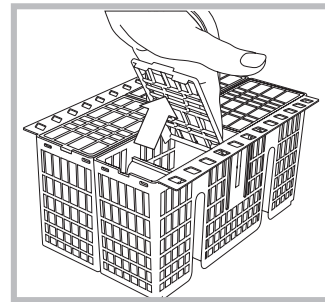


Enkele modellen vaatwasser beschikken over uitklapbare delen\*, deze kunnen in verticale positie worden gezet voor het plaatsen van borden, of in horizontale positie (neer), om pannen en slakommen beter te plaatsen.



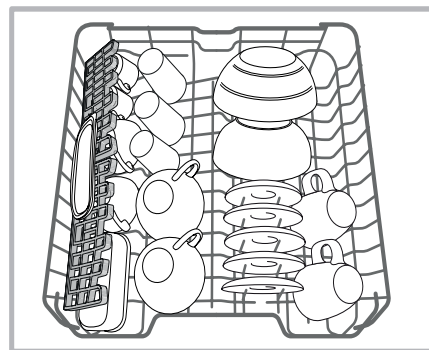
## Bestekkorf

De bestekkorf is voorzien van roosters aan de bovenkant waarmee u het bestek beter kunt neerzetten. De korf mag alleen aan de voorzijde van het onderrek worden geplaatst.



## Bovenrek

Laad lichte en breekbare vaat zoals glazen, kopjes, bordjes, lage slakommen, in het bovenrek.



Enkele modellen vaatwasser beschikken over uitklapbare delen\*, die in verticale stand kunnen worden gebruikt om bordjes te rangschikken, of die kunnen worden neergelegd om bakjes of houders op te plaatsen

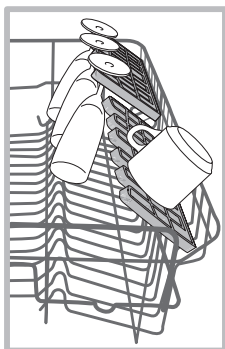
Het is aan te raden zeer vuile vaat in het onderrek te plaatsen, aangezien in dit deel van de vaatwasser de kracht van de waterstroom groter is waardoor de wasprestaties verbeteren.

\* Alleen op bepaalde modellen aanwezig



### Opklaprekjes met verschillende standen\*

De opklaprekjes aan de zijkant kunnen op drie verschillende hoogten worden gezet om de plaatsing van de vaat in het rek te optimaliseren.



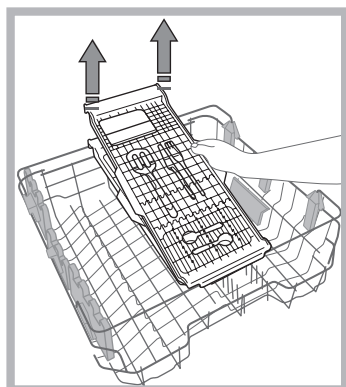
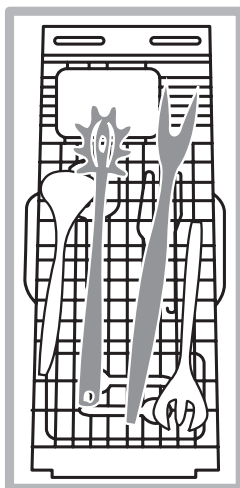
Wijn glazen kunnen op een stabiele wijze op de opklaprekjes worden geplaatst door de voet van het glas in de speciale gaten te steken.

Voor een optimaal droogresultaat dient u de opklaprekjes zo schuin mogelijk te positioneren. Om de inclinatie te wijzigen, tilt u het rekje op, u verschuift het een beetje en positioneert het naar wens.

### Besteklade\*

Enkele modellen vaatwasser beschikken over een verschuifbare besteklade die kan worden gebruikt om extra bestek of kleine kopjes te bewaren. Voor optimale wasprestaties moet u vermijden te grote vaat onder de besteklade te plaatsen.

De besteklade kan indien gewenst worden verwijderd. (zie afbeelding)



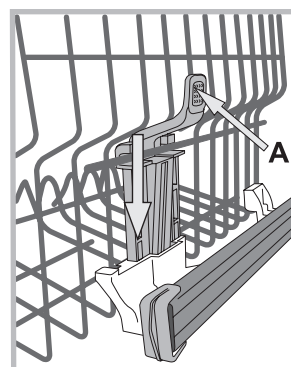
Het bovenrek kan naar believen in hoogte worden aangepast: naar boven toe als men in het onderrek volumineuze vaat wil plaatsen, naar beneden toe om goed te kunnen profiteren van alle plek in de opklaprekjes of de uitklapbare delen, zodat er naar boven toe meer plaats is.

### Het regelen van de hoogte van het bovenrek

Om de vaat beter te kunnen verdelen, kunt u het bovenrek hoger of lager zetten.

**We raden u aan de hoogte van het bovenrek te regelen als het REK LEEG IS.**

**Verplaats het rek NOOIT aan een enkele kant.**



Als het rek beschikt over een **Lift-Up\*** (zie afbeelding), tilt u het rek op door het aan de zijkanten vast te houden. Til hem dan naar boven op. Om naar de lagere stand terug te keren, drukt u op de handels (A) aan de zijkanten van het rek en helpt u het rek weer naar beneden te gaan.

### Niet geschikte vaat

- Houten bestek of vaat.
- Breekbare, versierde glazen, met de hand vervaardigd vaatwerk en antiek vaatwerk. Deze decoraties zijn niet vaatwasserbestendig.
- De delen in synthetisch materiaal zijn niet hittebestendig.
- Vaatwerk van koper of tin.
- Vaatwerk dat vuil is met as, was, smeerolie of inkt.

De decoraties op glas en aluminium en zilveren delen kunnen tijdens het wassen verkleuren of witter worden. Ook enkele soorten glas (bv. kristallen voorwerpen) kunnen na vele wasbeurten mat worden.

### Schade aan glas en vaatwerk

Oorzaken:

- Type glas en procedures voor het maken van glas.
- Chemische samenstelling van het wasmiddel.
- Watertemperatuur van het spoelprogramma.

Advies:

- Gebruik alleen glazen en porselein waarvan door de producent wordt gegarandeerd dat het vaatwasserbestendig is.
- Gebruik alleen wasmiddel dat geschikt is voor breekbaar vaatwerk.
- Verwijder glazen en bestek z.s.m. na het einde van het programma uit de vaatwasser.

\* Alleen op bepaalde modellen beschikbaar en variërend in aantal en positie.

# Vaatwasmiddel en gebruik van de afwasautomaat

NL

## Het vaatwasmiddel toevoegen

Een goed wasresultaat hangt ook af van een correcte dosering van het vaatwasmiddel. Teveel vaatwasmiddel betekent niet automatisch een efficiëntere reiniging. Bovendien is dit niet goed voor het milieu.

Aan de hand van de hoeveelheid vuil kan de dosering worden aangepast m.b.v. een vaatwasmiddel in poeder- of in vloeibare vorm.

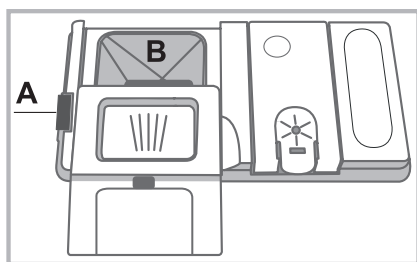
Normaal gebruikt men voor een gemiddeld vuile was ca. 35 g. (poeder), of 35 ml (vloeibaar). Als u wastabletten gebruikt, is één voldoende.

Als de vaat niet zo vuil is of reeds is afgespoeld, dient u de dosis vaatwasmiddel aanzienlijk te beperken.

Voor een juist wasresultaat dient u de instructies te volgen die op de verpakking van het vaatwasmiddel staan.

Bij verdere vragen raden wij u aan de fabrikanten van vaatwasmiddel te contacteren.

Om het wasmiddelbakje te openen, drukt u op het openingsmechanisme "A"



Doe het vaatwasmiddel alleen in het droge bakje "B". Het vaatwasmiddel dat nodig is voor de voorwas moet direct in de vaatwasmachine worden geplaatst.

1. Doseer het vaatwasmiddel met behulp van de Programmatabel om de juiste hoeveelheid te gebruiken.

In het kuipje **B** staat een niveau vermeld waar de maximum hoeveelheid vloeibaar- of poedervaatwasmiddel voor elke cyclus kan worden gegoten.

2. Verwijder de eventuele wasmiddelresten van de rand van het bakje en sluit het deksel met een klik.

3. Sluit het deksel van het wasmiddelbakje door het naar boven toe te drukken, totdat het afsluitmechanisme op zijn plaats is. Het wasmiddelbakje gaat automatisch op het juiste moment open, aan de hand van het type programma.

Als u gecombineerde vaatwasmiddelen gebruikt, raden we u aan de functie TABS te gebruiken, waarmee u het afwasprogramma juist afstemt. Zo zult u altijd het beste was- en droogresultaat bereiken.

 **Gebruik alleen een specifiek vaatwasmiddel.**

**GEBRUIK NOOIT vaatwasmiddel voor handmatig afwassen.**

Bij overmatig gebruik van vaatwasmiddel kunnen aan het einde van de wascyclus schuimresten achterblijven.


De beste was- en droogprestaties bereikt u alleen een combinatie van vaatwasmiddel, vloeibaar glansmiddel en onthardingszout te gebruiken.




We raden aan vaatwasmiddelen zonder fosfaten of chloor te gebruiken, omdat deze geschikter zijn voor het behoud van het milieu.

## Start de vaatwasser

1. Open de waterkraan.
2. Open de deur en druk op de ON-OFF toets.
3. Doseer het vaatwasmiddel. (zie hiernaast).
4. Laad de rekken (zie De rekken laden).
5. Selecteer het programma aan de hand van het soort vaat en het type vuil (zie de programmatabel) door op de toets **P** te drukken.
6. Selecteer de wasopties\*. (zie Speciale programma's en Opties).
7. Start het programma door de deur te sluiten.
8. Het einde van de cyclus wordt aangegeven door enkele geluidssignalen en het knipperen van het controlelampje van het geselecteerde programma. Open de deur, schakel het apparaat uit met de ON-OFF toets, doe de waterkraan dicht en haal de stekker uit het stopcontact.
9. Wacht enkele minuten voordat u de vaat eruit haalt, om te voorkomen dat u zich verbrandt. Laad de vaat uit, beginnend met het onderrek.

 **Om het energieverbruik te verminderen gaat de automaat, wanneer hij voor langere tijd NIET gebruikt wordt, automatisch uit.**

 Als de vaat niet zo vuil is of reeds is afgespoeld, dient u de dosis vaatwasmiddel aanzienlijk te beperken.

## Een reeds gestart programma wijzigen

Als u een verkeerd programma heeft geselecteerd kunt u dit wijzigen, mits het net gestart is: open de deur en zorg ervoor u niet te branden met de vrijkomende stoom. Door langere tijd te drukken op de ON/OFF toets gaat het apparaat uit. Doe het apparaat weer aan met de ON/OFF toets en selecteer het nieuwe programma en de eventuele opties. Start de vaatwasser door de deur te sluiten.

## Overige vaat toevoegen

Zonder de vaatwasser uit te zetten opent u de deur. Pas op de vrijkomende hete stoom, en doe de vaat in de vaatwasser. Sluit de deur: de wascyclus wordt hervat.

## Onvoorziene onderbrekingen

Als tijdens het wassen de deur wordt geopend of er een stroomonderbreking plaatsvindt, wordt het programma onderbroken. Als de deur weer dichtgaat of wanneer de stroom terugkeert zal het worden hervat op het punt waar het werd onderbroken.




\* Alleen aanwezig op bepaalde modellen.

De gegevens van de programma's zijn gemeten in laboratoriumomstandigheden volgens de Europese vorm EN 50242.

**Aan de hand van de verschillende gebruiksmogelijkheden kunnen de duur en de programmeergegevens verschillen.**

NL

**⚠ Het aantal en het soort programma's en opties verschilt aan de hand van het model afwasautomaat.**

Programma	Programma's met droogfunctie	Opties	Duur van het programma	Waterverbruik (l/cyclus)	Energieverbruik (KWh/cyclus)
1. Eco	Ja	Nee	02:18'	11,0	1,04
2. Intensief 	Ja	Nee	02:30'	16,5	1,70
3. Normaal 	Ja	Nee	02:00'	16,0	1,40
4. Weken 	Nee	Nee	00:10'	4,0	0,01

#### **Aanwijzingen voor het kiezen van het programma en de dosering van het afwasmiddel**

**1.** Het ECO wasprogramma is het standaardprogramma waarop de gegevens op het energielabel betrekking hebben: deze cyclus is geschikt voor het reinigen van normaal vuile afwas en is het meest efficiënte programma voor wat betreft energie- en waterverbruik voor dit soort vaat. 27 gr/ml + 6 gr/ml\*\* – 1 Tab (\*\*Hoeveelheid vaatwasmiddel van voorwas)

**2.** Zeer vuile vaat en pannen (niet te gebruiken voor teer vaatwerk). 30 gr/ml – 1 Tab

**3.** Normaal vuile vaat en pannen. 27 gr/ml + 6 gr/ml\*\* – 1 Tab

**4.** Voorwas in afwachting van de lading van de volgende maaltijd. Geen afwasmiddel

Verbruik in stand-by: Verbruik in left-on modus: 5 W - verbruik in off modus: 0,5 W.

#### **N.B.:**

Voor een zuiniger verbruik de afwasmachine volgeladen laten draaien.

**Aanwijzing voor de Proeflaboratoria:** voor gedetailleerde informatie over de omstandigheden van de EN-vergelijkingsproef kunt u contact opnemen met:  
assistenza\_en\_lvs@indesitcompany.com

# Onderhoud en verzorging

NL

## Water en elektrische stroom afsluiten

- Sluit na elke afwasbeurt de waterkraan af om lekkage te voorkomen.
- Haal de stekker uit het stopcontact tijdens reiniging en onderhoud.

## Reinigen van de afwasautomaat

- De buitenkant en het bedieningspaneel kunnen worden gereinigd met een natte, niet schurende doek. Gebruik geen oplosmiddelen of schuurmiddelen.
- De vlekken aan de binnenkant van de afwasautomaat kunnen worden verwijderd met een natte doek en wat azijn.

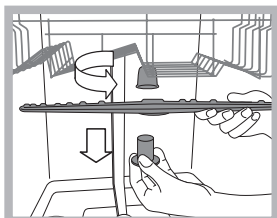
## Vermijden van vervelende luchtjes

- Laat de deur altijd op een kier om het ophopen van vocht te voorkomen.
- Reinig geregeld de afdichtingen rondom de deur en de wasmiddelbakjes met een vochtige spons. Zo vermijdt u het ophopen van etensresten die de hoofdoorzaak zijn van vervelende luchtjes.

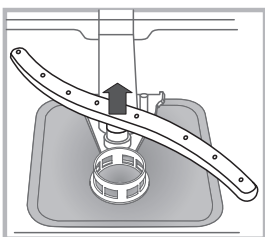
## Reinigen van de sproeiarmen

Het kan gebeuren dat er etensresten aan de sproeiarmen blijven kleven en de gaatjes waar water uit komt verstoppen: u doet er goed aan ze regelmatig te controleren en te reinigen met een niet-metalen borsteltje.

De twee sproeiarmen kunnen beide uit elkaar worden gehaald.



Om de bovenste sproeiarm uit elkaar te halen dient u de plastic dop linksom los te schroeven. De bovenste sproeiarm moet worden gemonteerd met de gaten naar boven gericht.



De onderste sproeiarm haalt u uit elkaar door druk uit te oefenen op de lipjes aan de zijkant en door hem daarna naar boven te trekken.

## Reinigen van het watertoevoerfilter\*

Als de waterleiding nieuw is of lange tijd niet gebruikt, laat dan voordat u de aansluiting tot stand brengt het water lopen totdat het helder is en vrij van vuildeeltjes. Als u dit niet doet loopt u het risico dat het punt waar het water binnenkomt verstopt raakt en uw afwasautomaat beschadigt.

⚠ Reinig geregeld het watertoevoerfilter bij de kraan.

- Doe de waterkraan dicht.
- Schroef het uiteinde van de watertoevoerbuïs los, verwijder het filter en reinig het voorzichtig onder stromend water.
- Doe het filter op zijn plaats en schroef de buïs vast.

## Reinigen van de filters

De filtergroep wordt gevormd door drie filters die etensresten uit het waswater verwijderen en zorgen dat het weer schoon in het watercircuit terechtkomt: voor een optimaal resultaat moeten de filters regelmatig worden schoongemaakt.

⚠ Reinig de filters regelmatig.

⚠ De afwasautomaat mag niet zonder filters of met een los filter worden gebruikt.

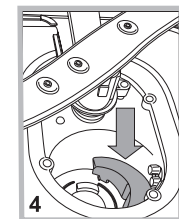
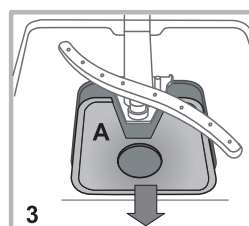
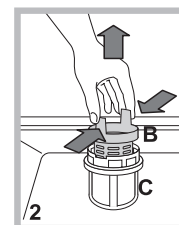
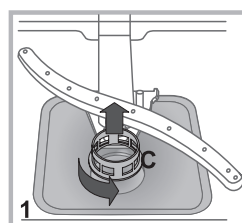
- Controleer na enkele wasbeurten de filtergroep. Reinig hem indien noodzakelijk grondig onder stromend water met behulp van een niet-metalen borsteltje. Volg onderstaande aanwijzingen:

1. draai het cilindrische filter C linksom en trek hem naar buiten (afb. 1).

2. Verwijder het glasfilter B door een lichte druk uit te oefenen op de lipjes aan de zijkant (afb. 2);

3. Haal het roestvrijstalen bordfilter A van zijn plek (afb. 3).

4. Controleer het afvoerputje en verwijder eventuele etensresten. **VERWIJDER NOOIT** de bescherming van de waspomp (zwart element) (afb. 4).



Na het reinigen van de filters dient u de filtergroep weer op zijn plaats te zetten. Dit is fundamenteel voor een goede werking van de afwasautomaat.

## Als u langere tijd geen gebruik maakt van de afwasautomaat

- Schakel de stroom uit en sluit de waterkraan af.
- Laat de deur op een kier staan.
- Laat als u terugkeert de afwasautomaat een keer leeg draaien.

\* Alleen aanwezig op bepaalde modellen.

# Storingen en oplossingen

Als er storingen zijn in de werking van het apparaat dient u eerst de volgende punten na te gaan voor u zich tot de Servicedienst wendt.

Storingen:	Mogelijke oorzaken / Oplossingen:
<b>De vaatwasser start niet of volgt de bedieningen niet op</b>	<ul style="list-style-type: none"> <li>• De waterkraan is niet opengedraaid.</li> <li>• Schakel het apparaat uit door op de toets ON/OFF te drukken, schakel het na een minuut weer in en stel het programma opnieuw in.</li> <li>• De stekker zit niet goed in het stopcontact of kies een ander stopcontact.</li> <li>• De deur van de vaatwasser is niet goed dicht.</li> </ul>
<b>De deur gaat niet dicht</b>	<ul style="list-style-type: none"> <li>• Controleer of de rekken helemaal in het apparaat zijn geduwd.</li> <li>• Het slot zit niet goed vast. Druk stevig tegen de deur totdat u een klik hoort.</li> </ul>
<b>De afwasautomaat pompt het water niet af.</b>	<ul style="list-style-type: none"> <li>• Het wasprogramma is nog niet beëindigd.</li> <li>• De waterafvoerbuis zit gebogen (<i>zie Installatie</i>).</li> <li>• De afvoer van de wasbak is verstopt.</li> <li>• De filter is verstopt met etensresten.</li> <li>• Controleer de hoogte van de afvoerbuis.</li> </ul>
<b>De afwasautomaat maakt lawaai.</b>	<ul style="list-style-type: none"> <li>• De vaat stoot tegen elkaar of tegen de sproeiarmen. Positioneer de vaat correct en controleer of de sproeiarmen vrij kunnen draaien.</li> <li>• Overtollige aanwezigheid van schuim: u heeft teveel vaatwasmiddel gebruikt of vaatwasmiddel dat niet geschikt is voor afwasautomaten. (<i>zie Vaatwasmiddel en gebruik van de afwasautomaat</i>). Was de vaat niet vooraf met de hand.</li> </ul>
<b>Er blijven op vaat en glazen kalkafzettingen of een witte aanslag achter.</b>	<ul style="list-style-type: none"> <li>• Er zit niet genoeg onthardingszout in het reservoir.</li> <li>• De regeling van de waterhardheid is niet correct; verhoog de waarden. (<i>zie Onthardingszout en glansmiddel</i>)</li> <li>• Het deksel van het reservoir voor zout en glansmiddel is niet goed gesloten.</li> <li>• Het glansmiddel is op of de dosering is ontoereikend.</li> </ul>
<b>Er blijven op vaat en glazen strepen of blauwe kringen achter.</b>	<ul style="list-style-type: none"> <li>• Er wordt teveel glansmiddel gebruikt.</li> </ul>
<b>De vaat is niet droog genoeg.</b>	<ul style="list-style-type: none"> <li>• U heeft een programma zonder drogen ingesteld.</li> <li>• Het glansmiddel is op. (<i>zie Onthardingszout en glansmiddel</i>)</li> <li>• De regeling van het glansmiddel is niet correct.</li> <li>• Het vaatwerk is voorzien van een antiaanbaklaag of is van plastic; de aanwezigheid van waterdruppels is normaal.</li> </ul>
<b>De vaat is niet schoon.</b>	<ul style="list-style-type: none"> <li>• De vaat is niet correct verdeeld.</li> <li>• De sproeiarmen kunnen niet vrijuit draaien, ze worden geblokkeerd door de vaat.</li> <li>• Het wasprogramma is niet energiek genoeg (<i>zie Programma's</i>).</li> <li>• Overtollige aanwezigheid van schuim: u heeft teveel vaatwasmiddel gebruikt of vaatwasmiddel dat niet geschikt is voor afwasautomaten. (<i>zie Vaatwasmiddel en gebruik van de afwasautomaat</i>).</li> <li>• Het deksel van het glansmiddelreservoir is niet correct afgesloten.</li> <li>• De filter is vuil of verstopt (<i>zie Onderhoud en verzorging</i>).</li> <li>• Er zit geen onthardingszout meer in het reservoir (<i>zie Onthardingszout en glansmiddel</i>).</li> <li>• Zorg ervoor dat de hoogte van de borden compatibel is met de hoogteregeling van het rek.</li> <li>• De openingen van de sproeiarmen zijn verstopt. (<i>zie Onderhoud en verzorging</i>)</li> </ul>
<b>De afwasautomaat vult niet met water.</b>  is geblokkeerd met knipperende controlelampjes	<ul style="list-style-type: none"> <li>• Er zit geen water in de centrale waterleiding of de kraan is niet opengedraaid.</li> <li>• De watertoevoerbuis zit gebogen (<i>zie Installatie</i>).</li> <li>• De filters zitten verstopt; ze moeten schoongemaakt worden. (<i>zie Onderhoud en verzorging</i>)</li> <li>• De afvoer zit verstopt; hij moet schoongemaakt worden.</li> <li>• Na de controle- en schoonmaakwerkzaamheden dient u de afwasautomaat uit en opnieuw in te schakelen en een nieuwe wascyclus te starten.</li> <li>• Als het probleem aanhoudt, sluit u de waterkraan af, u haalt de stekker uit het stopcontact en neemt contact op met de servicedienst.</li> </ul>

\*Alleen aanwezig op bepaalde modellen.

# Instalacja

PL

⚠ W przypadku przenoszenia należy trzymać urządzenie w pozycji pionowej; w razie konieczności przechylić je do tyłu.

## Połączenia hydrauliczne

Przystosowanie instalacji hydraulicznej powinno być dokonywane wyłącznie przez wykwalifikowany personel.

Wąż doprowadzający i odprowadzający wodę można skierować na prawo lub na lewo, aby umożliwić optymalną instalację. Przewody rurowe nie mogą być zagięte ani przygniecione przez zmywarkę.

## Podłączenie węża doprowadzającego wodę

- Do zaworu wody z gwintem 3/4" GAS zimnej lub ciepłej (max. 60°C).
- Odkręcić wodę i pozwolić płynąć aż stanie się przejrzysta.
- Przykręcić dobrze wąż doprowadzający wodę i odkręcić kurek.

⚠ Jeśli wąż doprowadzający okaże się za krótki, zwrócić się do specjalistycznego sklepu lub wykwalifikowanego technika (zob. *Serwis*).

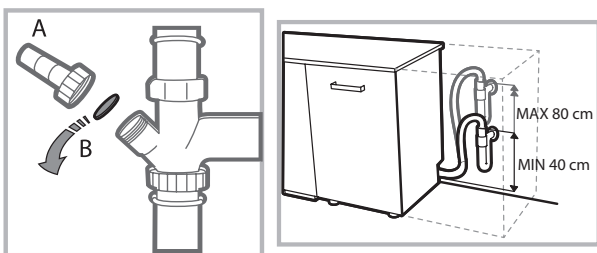
⚠ Ciśnienie wody powinno mieścić się w zakresie wartości podanych w tabeli danych technicznych, w przeciwnym przypadku zmywarka może pracować nieprawidłowo.

⚠ Należy zwrócić uwagę, aby na przewodzie nie tworzyły się zgięcia ani zwężenia.

## Podłączenie węża odprowadzającego wodę

Podłączyć przewód odprowadzający do przewodu kanalizacyjnego o średnicy minimum 2 cm. (A)

Złącze przewodu odprowadzającego musi znajdować się na wysokości od 40 do 80 cm od podłogi lub podłoża, na którym umieszczono zmywarkę.



Przed podłączeniem przewodu odprowadzającego wodę do syfonu zlewozmywaka, należy usunąć plastikową zatyczkę (B).

## Zabezpieczenie przed zalaniem

Aby zagwarantować, że nie dojdzie do zalania, zmywarka:  
- posiada system przerywający dopływ wody w przypadku wystąpienia anomalii lub wydostawania się wody ze środka. Niektóre modele są wyposażone także w dodatkowe urządzenie zabezpieczające **New Acqua Stop\***, które gwarantuje ochronę przed zalaniem również w przypadku pęknięcia przewodu doprowadzającego wodę.



## UWAGA: NIEBEZPIECZNE NAPIĘCIE!

Wąża doprowadzającego wodę nie można w żadnym wypadku przecinać, gdyż zawiera części pod napięciem.

## Podłączenie do sieci elektrycznej

Przed włożeniem wtyczki do gniazdka należy się upewnić, czy:

- gniazdko ma uziemienie i jest zgodne z obowiązującymi przepisami;
- gniazdko jest w stanie wytrzymać obciążenie maksymalnej mocy urządzenia wskazane na tabliczce znamionowej umieszczonej na drzwiach wewnętrznych (zob. *Opis zmywarki*);
- napięcie zasilania zawiera się w przedziale wartości podanych na tabliczce znamionowej umieszczonej na drzwiach wewnętrznych;
- gniazdko jest kompatybilne z wtyczką urządzenia. W przeciwnym wypadku zwrócić się do wykwalifikowanego technika o wymianę wtyczki (zob. *Serwis*); nie używać przedłużaczy ani rozgałęziaczy.

⚠ Po zainstalowaniu urządzenia przewód zasilania elektrycznego oraz gniazdko elektryczne powinny być łatwo dostępne.

⚠ Przewód nie powinien być powyginany ani przygnieciony.

⚠ Jeśli przewód zasilający jest uszkodzony, powinien zostać wymieniony przez producenta lub jego serwis techniczny, aby uniknąć wszelkiego ryzyka. (zob. *Serwis*)

⚠ Producent nie ponosi żadnej odpowiedzialności w przypadku nieprzestrzegania tych zasad.

## Ustawienie i wypoziomowanie

1. Postawić zmywarkę na równym i twardym podłożu. Skompensować nierówności odkręcając lub dokręcając przednie nóżki, aż urządzenie znajdzie się w pozycji poziomej. Dokładne wypoziomowanie zapewnia stabilność i zapobiega drganiom i hałasom.

2. Po zamontowaniu zmywarki otworzyć drzwiczki i przykleić przezroczysty pasek samoprzylepny\* pod blatem drewnianym w celu jego ochrony przed ewentualnymi skroplinami.

3. Ustawić zmywarkę, przysuwając jej boki lub tył do sąsiadujących mebli lub do ściany. Urządzenie można również wbudować pod blatem kuchennym\* (zob. *Karta montażu*).

4\*. Aby wyregulować wysokość tylnej nóżki, należy przekręcić sześciokątną tuleję w kolorze czerwonym, znajdującą się w dolnej, przedniej, środkowej części zmywarki za pomocą klucza sześciokątnego 8 mm, obracając ją w kierunku zgodnym z ruchem wskazówek zegara, aby zwiększyć wysokość, a w kierunku przeciwnym do ruchu wskazówek zegara, aby ją zmniejszyć. (patrz ulotka z instrukcjami dotyczącymi zabudowy załączona do dokumentacji)

\* Tylko w niektórych modelach.

### Przed pierwszym użyciem

Po zainstalowaniu, należy zdjąć elementy ochronne z koszy oraz gumki przytrzymujące kosz górny (jeśli je zastosowano).

### Ustawienia zmiękczacza wody


Przed włączeniem pierwszego mycia, należy ustawić stopień twardości wody w sieci wodociągowej. (zob. rozdział *Płyn nabyliczający i sól ochronna*).

Pierwsze napełnienie zbiornika zmiękczacza należy wykonać przy użyciu wody, a następnie wsypać około 1 kg soli; przelanie się wody jest normalnym zjawiskiem.

Natychmiast po napełnieniu zbiornika należy włączyć cykl mycia.

Stosować wyłącznie sól przeznaczoną do zmywarek.


Po wsypaniu soli kontrolka BRAK SOLI\* zgaśnie.

 Nienapełnienie pojemnika soli może doprowadzić do uszkodzenia zmiękczacza wody i elementu grzewczego.

Maszyna jest wyposażona w systemy akustyczne/tonowe (zależnie od modelu zmywarki), które informują o wykonanym poleceniu: włączeniu, końcu cyklu, itd.

Symbole/lampki kontrolne/diody świetlne obecne na panelu sterowniczym/wyświetlaczu mogą posiadać różne kolory, świecić światłem pulsującym lub stałym. (zależnie od modelu zmywarki)

Wyświetlacz wyświetla użyteczne informacje odnoszące się do rodzaju ustawionego cyklu, fazy mycia/suszenia, pozostałego czasu, temperatury, itd.

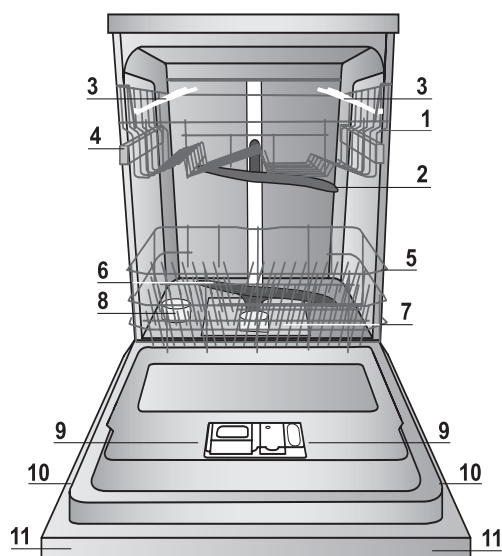
Dane techniczne	
<b>Wymiary</b>	szerokość 59,5 cm. wysokość 82 cm. głębokość 57 cm.
<b>Pojemność</b>	13 nakryć standardowych
<b>Ciśnienie wody zasilania</b>	0,05 ÷ 1 MPa (0,5 ÷ 10 bar) 7,25 – 145 psi
<b>Napięcie zasilania elektrycznego</b>	Patrz tabliczka danych technicznych
<b>Całkowita moc pochłaniania</b>	Patrz tabliczka danych technicznych
<b>Bezpiecznik topikowy</b>	Patrz tabliczka danych technicznych
  	<p>Niniejsze urządzenie zostało wyprodukowane zgodnie z następującymi dyrektywami unijnymi:</p> <ul style="list-style-type: none"> <li>-2006/95/EC (o Niskim Napięciu)</li> <li>-2004/108/EC (o Zgodności Elektromagnetycznej)</li> <li>-2009/125/EC (Comm. Reg. 1016/2010) (Ecodesign)</li> <li>-97/17/EC (Nakładanie etykietek)</li> <li>-2012/19/CE (WEEE)</li> </ul>

\* Tylko w niektórych modelach.

# Opis urządzenia

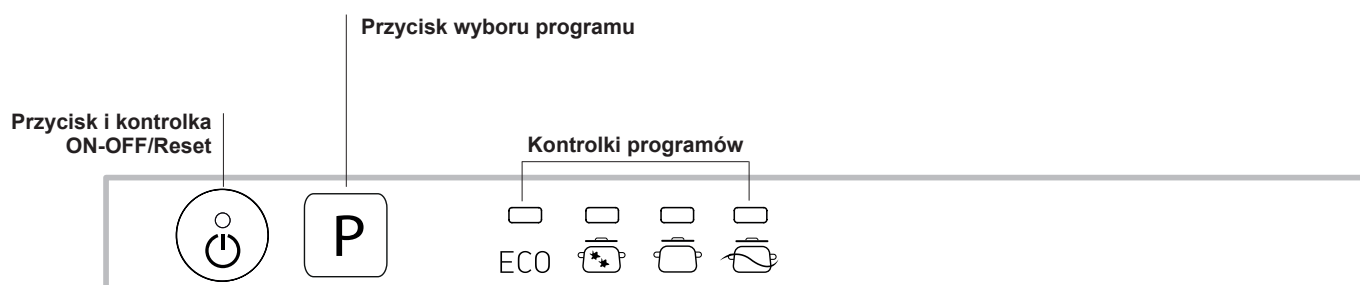
PL

## Widok ogólny



1. Kosz górny
2. Zraszcz górny
3. Składane półeczki
4. Regulator wysokości kosza
5. Kosz dolny
6. Zraszcz dolny
7. Filtr zmywania
8. Pojemnik na sól
9. Pojemniki na detergent, pojemnik na środek nabłyszczający
10. Tabliczka znamionowa
11. Panel sterowania\*\*\*

## Panel sterowania



\*\*\*Tylko dla modeli do całkowitej zabudowy.

\* Tylko w niektórych modelach.

Numery i rodzaje programów zmieniają się w zależności od modelu zmywarki.



# Sól regenerująca i środek nabłyszczający

INDESIT

PL

**⚠ Stosować wyłącznie produkty przeznaczone do zmywarek. Nie stosować soli jadalnej lub przemysłowej. Stosować zgodnie z zaleceniami podanymi na opakowaniu.**

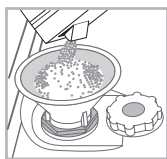
**⚠ W przypadku stosowania produktu wielofunkcyjnego, zaleca się mimo to dodanie soli, zwłaszcza gdy woda jest twarda lub bardzo twarda. (Stosować zgodnie z zaleceniami podanymi na opakowaniu).**

**⚠ Gdy nie dodaje się ani soli, ani środka nabłyszczającego, jest rzeczą normalną, że kontrolki BRAKU SOLI\* oraz BRAKU ŚRODKA NABŁYSZCZĄCEGO\* pozostają przez cały czas włączone.**

## Wsypywanie soli ochronnej

Stosowanie soli pozwala uniknąć osadzania się KAMIENIA na naczyniach i elementach funkcjonalnych zmywarki.

- To ważne, aby zbiornik soli nie był nigdy pusty.
  - To ważne, aby ustawić stopień twardości wody.
- Pojemnik na sól znajduje się w dolnej części zmywarki (zob. Opis) i należy go napełnić:
- gdy na panelu zaświeci się kontrolka BRAKU SOLI\*;
  - gdy zielony pływak\* na korku soli nie jest już widoczny.
  - zob. autonomię w tabeli twardości wody.



1. Wyjąć kosz dolny i odkręcić korek pojemnika, obracając go w kierunku przeciwnym do ruchu wskazówek zegara.
2. Tylko przy pierwszym użyciu: napełnić pojemnik solą po samą krawędź.
3. Ustawić lejek (zob. rysunek) i napełnić zbiornik solą po samą krawędź (około 1 kg);

przelanie się niewielkiej ilości wody jest normalnym zjawiskiem.

4. Wyjąć lejek, usunąć resztki soli z krawędzi pojemnika; opłukać korek pod bieżącą wodą i zakręcić.

Zaleca się wykonywanie tych czynności przy każdym uzupełnianiu soli.

Dokładnie zamknąć korek, tak aby podczas zmywania środek myjący nie dostał się do zbiornika (mogłoby to nieodwracalnie uszkodzić odpapniacz).

**⚠** Gdy dodanie soli jest konieczne, zaleca się wykonanie tej czynności przed włączeniem zmywania.

## Ustawianie twardości wody

Aby odpapniacz działał prawidłowo, konieczne jest przeprowadzenie regulacji na podstawie stopnia twardości wody dostępnej w mieszkaniu. Dane te można uzyskać w administracji wodociągu. Ustawiona wartość odpowiada średniemu stopniu twardości.

- Włączyć zmywarkę przyciskiem ON/OFF
- Wyłączyć przyciskiem ON/OFF
- Przytrzymać wciśnięty przycisk **P** przez 5 sekund, do chwili, gdy rozlegnie się sygnał dźwiękowy\*.
- Włączyć przyciskiem ON/OFF
- Na panelu sterowania zacznie migać kontrolka programu ustawionego poziomu.
- Nacisnąć przycisk **P**, aby wybrać żądany stopień twardości (zob. tabela twardości).
- Wyłączyć przyciskiem ON/OFF
- Ustawianie zakończone!

\* Tylko w niektórych modelach.

Tabela twardości wody				Autonomia średnia-pojemnik soli przy 1 myciu dziennie
poziom	°dH	°fH	mmol/l	miesiące
1	0 - 11	0 - 20	1,1 - 2	5 miesięcy
2	12 - 17	21 - 30	2,1 - 3	3 miesiące
3	17 - 34	31 - 60	3,1 - 6	2 miesiące
4*	34 - 50	61 - 90	6,1 - 9	2-3 tygodnie

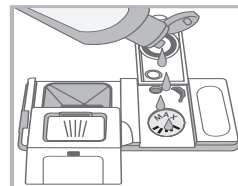
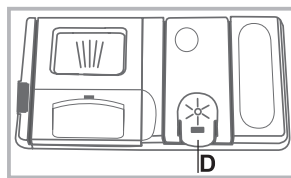
Od 0°f do 10°f zaleca się nie stosować soli.  
\* Przy ustawieniu 5 czas potrzebny na zużycie soli może się wydłużyć.

(°dH = twardość w stopniach niemieckich - °fH = twardość w stopniach francuskich - mmol/l = milimol/litr)

## Wlewanie płynu nabłyszczającego

Środek nabłyszczający ułatwia suszenie naczyń. Pojemnik na płyn nabłyszczający należy napełnić:

- gdy na panelu zaświeci się kontrolka BRAKU ŚRODKA NABŁYSZCZĄCEGO\*
- gdy wskaźnik optyczny\* znajdujący się na drzwiczkach pojemnika "D", zmienia kolor z ciemnego na przezroczysty.



1. Otworzyć pojemnik "D" naciskając i unosząc języczek na pokrywie;
  2. Ostrożnie wlać środek nabłyszczający, zwracając uwagę na maksymalny poziom napełnienia i unikając wycieku. Jeśli do tego dojdzie, natychmiast wytrzeć suchą ściereczką.
  3. Zatrasnąć pokrywę aż do usłyszenia kliknięcia.
- Nie należy NIGDY wlewać środka nabłyszczającego bezpośrednio do wnętrza komory zmywania.**

## Regulacja ilości środka nabłyszczającego

Gdy wyniki suszenia nie są zadowalające, można wyregulować ilość środka nabłyszczającego.

- Włączyć zmywarkę przyciskiem ON/OFF
  - Wyłączyć przyciskiem ON/OFF
  - Nacisnąć 3 razy przycisk **P**; rozlegnie się sygnał dźwiękowy.
  - Włączyć przyciskiem ON/OFF
  - Na panelu sterowania zacznie migać kontrolka programu ustawionego poziomu.
  - Nacisnąć przycisk **P**, aby wybrać żądaną ilość dodawanego środka nabłyszczającego.
  - Wyłączyć przyciskiem ON/OFF
  - Ustawianie zakończone!
- Poziom środka nabłyszczającego może być ustawiony na ZERO; w tym przypadku środek nabłyszczający nie będzie dozowany i w razie jego zużycia nie zaświeci się kontrolka braku środka nabłyszczającego.
- W zależności od modelu zmywarki, możliwe jest ustawienie maksymalnie 4 poziomów. Ustawiona wartość odpowiada poziomowi średniemu.
- jeśli na naczyniach widoczne są niebieskawe zacieki, należy ustawić niższe numery (1-2).
  - jeśli na naczyniach widoczne są krople wody lub osadza się kamień, należy ustawić wyższe numery (3-4).

# Ładowanie koszy

PL

## Zalecenia

Przed napełnieniem koszy, usunąć z naczyń resztki żywności i opróżnić szklanki oraz kieliszki z pozostałych w nich płynów. **Nie jest konieczne płukanie naczyń pod bieżącą wodą.**

Umieścić naczynia w sposób taki, by były one unieruchomione i się nie przewracały; pojemniki powinny być ułożone w sposób taki, by otwór znalazł się na dole, a części wklęsłe lub wypukłe w pozycji pochylonej, umożliwiając dopływ wody do wszystkich powierzchni oraz jej swobodny odpływ.

Upewnić się, że pokrywki, uchwyty, patelnie i tace nie utrudniają obrotów spryskiwaczy. Umieścić małe przedmioty w koszyku na sztućce.

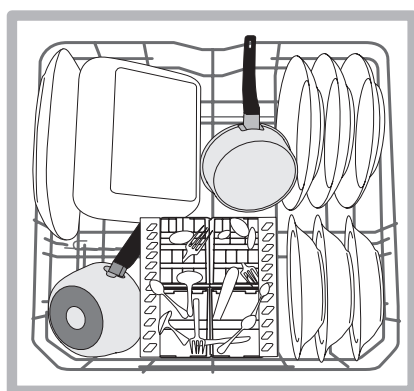
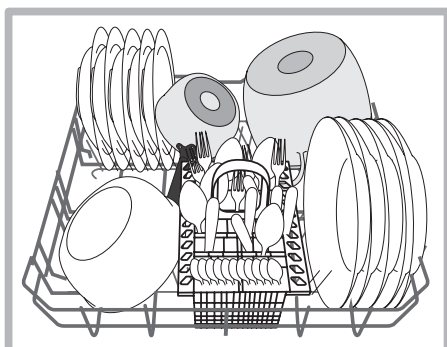
Plastikowe naczynia i patelnie z tworzywa zapobiegającego przywieraniu mają skłonność do większego zatrzymywania kropli wody i, w związku z tym, stopień ich osuszenia będzie niższy od stopnia osuszenia naczyń ceramicznych lub stalowych.

Jeżeli jest to możliwe, lekkie przedmioty (jak plastikowe pojemniki) powinny być ułożone w koszu górnym w sposób uniemożliwiający ich przemieszczanie.

Po napełnieniu zmywarki należy sprawdzić, czy spryskiwacze obracają się swobodnie.

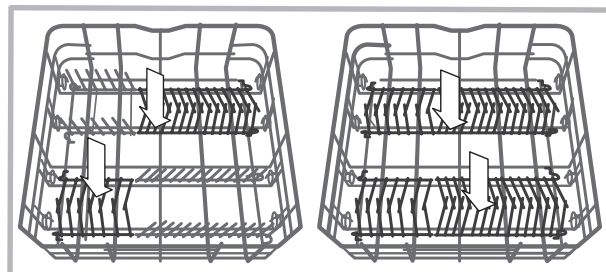
## Kosz dolny

W koszu dolnym można umieszczać garnki, pokrywki, talerze, salaterki, sztućce, itp. Duże talerze i pokrywki najlepiej umieścić w bocznych częściach kosza.



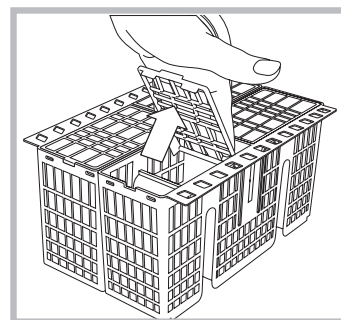
Zaleca się ułożenie bardzo brudnych naczyń w koszu dolnym, ponieważ w tej części zmywarki strumień wody jest mocniejszy i umożliwia osiągnięcie lepszych wyników mycia.

Niektóre modele zmywarek wyposażone są w pochylne półki\*, które można ustawić w pozycji pionowej celem ułożenia talerzy lub w pozycji poziomej (obniżonej) celem ułożenia garnków i salaterek.



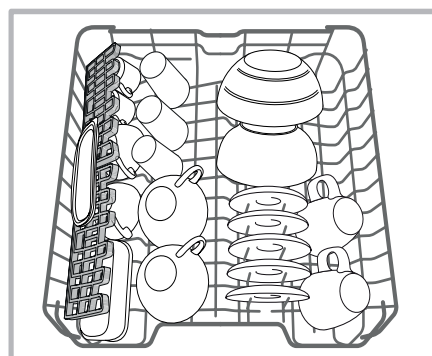
## Koszyk na sztućce

- Wyposażony jest w przesuwne pałeczki, które umożliwiają optymalne ułożenie sztućców. Kosz nieskładany może być umieszczony **wyłącznie** w przedniej części dolnego kosza.



## Kosz górny

Załadować delikatne i lekkie naczynia: kieliszki, filiżanki, talerzyki, niskie salaterki.

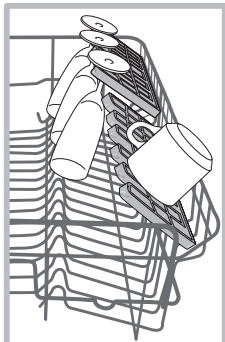


Niektóre modele zmywarek są wyposażone w pochylne półki\*, używane w pozycji pionowej do układania spodków lub talerzyków deserowych lub obniżone w celu umieszczenia misek i pojemników na żywność.

\* Tylko w niektórych modelach.

### Półeczki o różnym stopniu nachylenia\*

W celu jak najlepszego rozmieszczenia naczyń w koszyku możliwe jest ustawienie półeczek na trzech różnych wysokościach

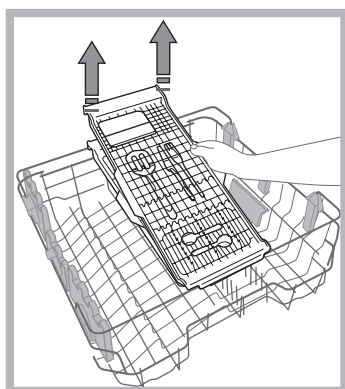
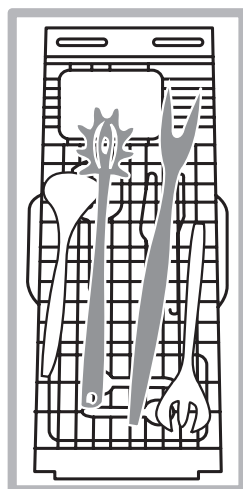


Kieliszki można ustawiać w bezpieczny sposób dzięki półeczkom, wsuwając nóżkę kieliszka w odpowiednie otwory. W celu optymalizacji suszenia, należy ustawić półeczki z jak największym nachyleniem. Aby zmienić nachylenie, należy unieść półeczkę, przesunąć ją lekko i ustawić w żądanym położeniu.

### Taca na sztućce\*

Niektóre modele zmywarek są wyposażone w przesuwającą tacę, na której można umieszczać sztućce serwingowe lub niewielkie filiżanki. Dla uzyskania najlepszych efektów mycia, nie należy wkładać pod tacę dużych naczyń.

Tacę na sztućce można wyjmować. (zob. rysunek)



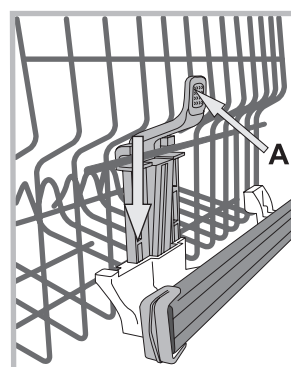
W zależności od wymagań, możliwe jest dokonanie regulacji wysokości kosza górnego: umieszczenie kosza w pozycji górnej umożliwia ułożenie w koszu dolnym niewymiarych naczyń; umieszczenie kosza w pozycji dolnej umożliwia wykorzystanie pochylnych półeczek i uzyskanie większej przestrzeni w kierunku górnym.

### Regulowanie wysokości górnego kosza

Aby ułatwić ładowanie naczyń, można umieścić kosz górny w położeniu wysokim lub niskim.

**Najlepiej wyregulować wysokość górnego kosza, gdy KOSZ JEST PUSTY.**

**Nie należy NIGDY podnosić ani opuszczać kosza tylko z jednej strony.**



Jeśli kosz posiada **Lift-Up\*** (patrz rysunek), unieść kosz chwytając jego boczne części i przesunąć go w górę. W celu powrotu do pozycji dolnej, nacisnąć dźwignie (**A**) w bocznych częściach kosza i przesunąć kosz w dół.

### Naczynia nieodpowiednie

- Sztućce i naczynia drewniane.
- Delikatne, dekorowane kieliszki, naczynia rzemieślnicze i antykwaryczne. Ich dekoracje nie są odporne.
- Części z syntetycznych tworzyw nieodporne na działanie wysokich temperatur.
- Naczynia z miedzi i cyny.
- Naczynia zabrudzone popiołem, woskiem, smarem lub atramentem.

Dekoracje na szkle, elementy aluminiowe i srebrne podczas mycia mogą zmienić kolor i się odbarwić. W wyniku wielokrotnego mycia również niektóre rodzaje szkła (np. przedmioty z kryształu) mogą stać się matowe.

### Uszkodzenia szkła i naczyń

Przyczyny:

- Typ szkła i proces produkcji szkła.
- Skład chemiczny środka myjącego.
- Temperatura wody programu płukania.

Rada:

- Używać wyłącznie kieliszków i porcelany gwarantowanych przez producenta jako odpowiednie do mycia w zmywarkach.
- Stosować delikatne środki myjące do naczyń.
- Jak najszybciej wyjąć kieliszki i sztućce ze zmywarki po zakończeniu programu.

\*Tylko w niektórych modelach; różnią się numerem i miejscem ułożenia.

# Środek myjący i obsługa zmywarki

PL

## Napełnianie dozownika detergentu

Dobry rezultat mycia zależy również od właściwego dozowania środka myjącego, jego nadmierna ilość nie zwiększa skuteczności mycia, powoduje natomiast zanieczyszczenie środowiska.

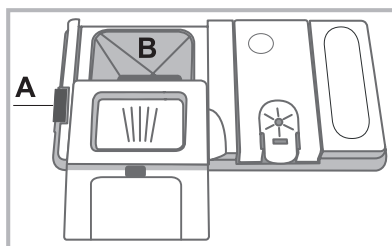
Dozowanie można dostosować do stopnia zabrudzenia naczyń. Zazwyczaj w przypadku normalnych zabrudzeń stosuje się około 35 g (detergentu w proszku) lub 35 ml (detergentu w płynie). W przypadku użycia pastylek, wystarczające jest użycie jednej sztuki.

Jeśli naczynia są mało zabrudzone lub zostały uprzednio spłukane wodą, należy znacznie zmniejszyć ilość środka myjącego.

Dla uzyskania odpowiednich wyników zmywania należy również przestrzegać wskazówek zamieszczonych na opakowaniach detergentów.

W razie wątpliwości zalecamy skontaktowanie się z producentami detergentów.

W celu otwarcia pojemnika na środek myjący należy otworzyć element "A"



Umieścić detergent wyłącznie w suchym pojemniku "B" Detergent przeznaczony do zmywania wstępnego powinien być umieszczony bezpośrednio w komorze.

1. Przystąpić do dozowania detergentu zgodnie z Tabelą programów w celu wprowadzenia odpowiedniej ilości.

W zbiorniku B jest obecny poziom wskazujący maksymalną ilość detergentu w płynie lub w proszku do użycia w każdym cyklu.

2. Usunąć resztki detergentu z brzegów pojemnika i zamknąć pokrywę, aż będzie słychać kliknięcie.

3. Zamknąć pokrywę pojemnika na środek myjący dociskając ją w górę aż do prawidłowego zadziałania urządzenia zamykającego. Otwarcie pojemnika na środek myjący następuje w sposób automatyczny w odpowiednim momencie, w zależności od programu.


W razie stosowania różnych rodzajów środków myjących, zaleca się użycie opcji TABS, która odpowiednio dostosuje program myjący w sposób taki, by umożliwić jak najlepsze wyniki mycia i suszenia.

 Stosować wyłącznie detergenty przeznaczone do zmywarek.

**NIE UŻYWAĆ** środków do mycia ręcznego.


Nadmiar środka myjącego może być powodem pozostania piany po zakończeniu cyklu.


Najwyższą skuteczność zmywania i suszenia uzyskuje się tylko przy równoczesnym zastosowaniu detergentu, środka nabłyszczającego i soli regenerującej.

 Zaleca się stosowanie detergentów niezawierających fosforanów i chloru, gdyż są one najbardziej wskazane ze względów ochrony środowiska.

## Uruchomienie zmywarki

1. Otworzyć zawór wody.
2. Otworzyć drzwiczki i nacisnąć przycisk ON-OFF.
3. Wprowadzić detergent. (zob. z boku).
4. Włożyć naczynia do koszy (zob. Napełnianie koszy).
5. Wybrać program w zależności od rodzaju naczyń i od stopnia ich zabrudzenia (zob. tabela programów) naciskając przycisk P.
6. Wybrać opcje zmywania\*. (zob. Progr. specjalne i Opcje).
7. Uruchomić cykl zamykając drzwi.
8. Zakończenie programu jest sygnalizowane sygnałami dźwiękowymi i miganiem kontrolki wybranego programu. Otworzyć drzwi, wyłączyć urządzenie naciskając przycisk ON-OFF, zamknąć zawór wody i wyjąć wtyczkę z gniazdka.
9. Odczekać kilka minut przed wyjęciem naczyń, aby się nie oparzyć. Rozładować kosze zaczynając od dolnego.

 - W celu ograniczenia zużycia energii elektrycznej w pewnych sytuacjach NIEUŻYWANE urządzenie wyłącza się automatycznie.

 Jeśli naczynia są mało zabrudzone lub zostały uprzednio spłukane wodą, należy znacznie zmniejszyć ilość środka myjącego.

## Zmiana rozpoczętego programu

Jeśli wybrano nieprawidłowy program, można go zmienić, pod warunkiem, że dopiero się rozpoczął: otworzyć drzwi, uważając na wydobywającą się parę, przycisnąć na dłużej przycisk ON/OFF, urządzenie wyłączy się. Ponownie włączyć urządzenie za pomocą przycisku ON/OFF i wybrać nowy program oraz ewentualne opcje; uruchomić go zamykając drzwi.

## Wkładanie kolejnych naczyń

Nie wyłączając urządzenia otworzyć drzwi, uważając na parę wydobywającą się ze zmywarki, i włożyć naczynia. Zamknąć drzwi: cykl zostanie wznowiony.

## Niezamierzone przerwanie pracy urządzenia




Jeśli podczas zmywania drzwiczki zostaną otwarte lub wystąpi przerwa w dopływie prądu, program zostanie przerwany. Po zamknięciu drzwi lub wznowieniu dostawy prądu nastąpi jego ponowne uruchomienie w miejscu, w którym zostało przerwane

\* Tylko w niektórych modelach.

Dane programów są mierzone w warunkach laboratoryjnych zgodnie z europejską normą EN 50242.

**W zależności od poszczególnych warunków użytkowania, czas trwania oraz dane programów mogą się zmieniać.**

**⚠ Liczba i rodzaj programów i opcji zmieniają się w zależności od modelu zmywarki.**

Program	Suszenie	Opcje	Czas trwania programu	Zużycie wody (l/cykl)	Zużycie energii (KWh/cykl)
1. Eko	Tak	Nie	02:18'	11,0	1,04
2. Intensywny 	Tak	Nie	02:30'	16,5	1,70
3. Normalny 	Tak	Nie	02:00'	16	1,40
4. Namaczanie 	Nie	Nie	00:10'	4,0	0,01

#### Wskazówki dotyczące wyboru programów i dozowania detergentu

1. Cykl zmywania EKO to program standardowy, do którego odnoszą się dane etykiety energetycznej; cykl ten jest odpowiedni do mycia średnio zabrudzonych naczyń i jest najbardziej wydajnym programem pod względem zużycia energii elektrycznej i wody dla tego rodzaju naczyń. 27 g/ml + 6 g/ml\*\* – 1 Tab (\*\*Ilość środka zmywającego w zmywaniu wstępnym)

2. Mocno zabrudzone naczynia i garnki (nie używać do naczyń delikatnych). 30 g/ml – 1 Tab

3. Normalnie zabrudzone naczynia i garnki. 27 g/ml + 6 g/ml\*\* – 1 Tab

4. Mycie wstępne w oczekiwaniu na uzupełnienie ładunku po następnym posiłku. Bez detergentu

Zużycie w trybie stand-by: Zużycie w trybie left-on: 5,0 W - zużycie w trybie off: 0,5 W

#### Uwagi:

Aby zmniejszyć zużycie wody i energii, staraj się uruchamiać zmywarkę, gdy jest całkowicie wypełniona.

**Uwaga dla laboratoriów testowych:** szczegółowe informacje dotyczące warunków testów porównawczych EN można uzyskać pod adresem: ASSISTENZA\_EN\_LVS@indesitcompany.com

# Konserwacja i obsługa

PL

## Wyłączanie wody i prądu elektrycznego

- Zakręcać zawór wody po każdym zmywaniu, aby uniknąć niebezpieczeństwa wycieków.
- Wyjmować wtyczkę z kontaktu przed przystąpieniem do czyszczenia urządzenia oraz podczas czynności konserwacyjnych.

## Czyszczenie zmywarki

- Obudowa zewnętrzna i panel sterowania mogą być czyszczone miękką ściereczką zwilżoną wodą. Nie należy stosować rozpuszczalników ani środków ściernych.
- Ewentualne plamy w komorze wewnętrznej można czyścić przy pomocy szmatki zmoczonej w roztworze wody i niewielkiej ilości octu.

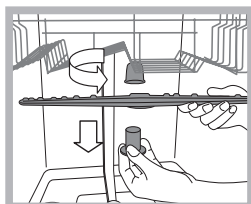
## Unikanie powstawania brzydkich zapachów

- Pozostawiać drzwi zmywarki zawsze przymknięte, aby uniknąć osadzania się wilgoci.
- Regularnie czyścić obwodowe uszczelki drzwi oraz pojemniki na środek myjący przy pomocy wilgotnej gąbki. Pozwoli to uniknąć osadzania się resztek żywności, które są główną przyczyną powstawania przykrych zapachów.

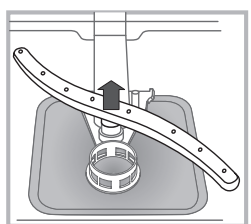
## Czyszczenie spryskiwaczy

Może się zdarzyć, że resztki żywności pozostaną na spryskiwaczach, zatykając otwory, przez które wydostaje się woda: od czasu do czasu dobrze jest je sprawdzać i czyścić przy pomocy niemetalowej szczoteczki.

Obydwa spryskiwacze są demontowalne.



Aby zdemontować górny spryskiwacz, należy odkręcić plastikowy pierścień, obracając go w kierunku przeciwnym do ruchu wskazówek zegara. Górny zraszacz należy zamontować z otworami skierowanymi do góry.



Dolny zraszacz wyciąga się pociągając go w kierunku do góry.

## Czyszczenie filtra dopływu wody\*

Jeśli rury sieci wodociągowej są nowe lub nie były używane przez dłuższy czas, przed podłączeniem zmywarki należy odkręcić wodę i odczekać, aż będzie ona przejrzysta i wolna od zanieczyszczeń. Ostrożność ta zapobiega zbieraniu się nieczystości w punkcie, w którym zmywarka pobiera wodę i w następstwie tego, uszkodzeniu zmywarki.

⚠ Od czasu do czasu czyścić filtr dopływu wody znajdujący się na wyjściu zaworu.

- Zamknąć zawór wody.
- Po zamknięciu zaworu należy odkręcić końcówkę przewodu doprowadzającego wodę do zmywarki, wyjąć filtr i delikatnie umyć go pod bieżącą wodą.
- Następnie ponownie włożyć filtr i zakręcić przewód.

## Czyszczenie filtrów

Zespół filtrujący składa się z trzech filtrów, które oczyszczają wodę wykorzystywaną do mycia z resztek żywności i ponownie wprowadzają ją do obiegu: w celu zapewnienia dobrych rezultatów mycia konieczne jest ich czyszczenie.

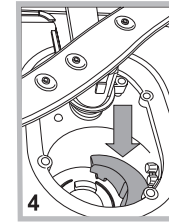
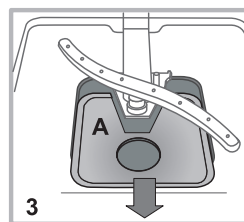
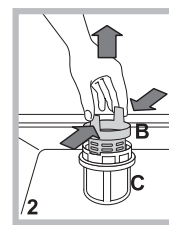
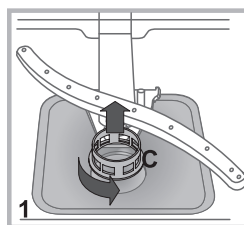
⚠ Czyścić filtry regularnie.

⚠ Nie należy używać zmywarki bez filtrów lub z odłączonym filtrem.

• Po kilku zmywaniach sprawdzić zespół filtrujący i, w razie konieczności, dokładnie go wyczyścić pod bieżącą wodą, wykorzystując w tym celu niemetalową szczoteczkę, zgodnie z poniższymi instrukcjami:

1. obrócić w kierunku przeciwnym do ruchu wskazówek zegara filtr cylindryczny C i wyjąć go (rys. 1).
2. Wyjąć obsadę filtra B lekko naciskając na boczne skrzydełka (Rys. 2);
3. Wysunąć płytę filtra ze stali nierdzewnej A. (rys. 3).
4. Skontrolować studzienkę i usunąć ewentualne resztki potraw.

**NIGDY NIE USUWAC** ochrony pompy mycia (szczegół w kolorze czarnym) (rys.4).



Po wyczyszczeniu filtrów należy ponownie zamontować zespół filtrujący i prawidłowo go umiejscowić; ma to zasadnicze znaczenie dla prawidłowego działania zmywarki.

## W przypadku dłuższej nieobecności

- Odłączyć połączenia elektryczne i zamknąć zawór wody.
- Pozostawić drzwi uchylone.
- Po powrocie wykonać jedno zmywanie bez wsadu.

\* Tylko w niektórych modelach.

# Nieprawidłowe działanie i możliwe środki zaradcze

Jeśli w pracy urządzenia pojawiają się anomalie w pracy, należy skontrolować następujące punkty przed zwróceniem się do Obsługi technicznej (patrz Obsługa techniczna). Niektóre z usterek są sygnalizowane za pomocą lampek zapalających się na panelu sterowania. Przed wezwaniem pomocy technicznej należy zanotować, które z lampek świecą.

Usterki:	Możliwe przyczyny / Rozwiązanie:
Zmywarka nie rozpoczyna pracy lub nie odpowiada na polecenia	<ul style="list-style-type: none"> <li>Kurek dopływu wody nie jest otwarty.</li> <li>Wyłączyć urządzenie naciskając przycisk ON/OFF, uruchomić je ponownie po upływie jednej minuty i ponownie ustawić program.</li> <li>Wtyczka nie jest dobrze włożona do gniazdka lub zmienić gniazdko.</li> <li>Drzwi zmywarki nie są dobrze zamknięte.</li> </ul>
Drzwi się nie zamykają	<ul style="list-style-type: none"> <li>Upewnić się, że kosze są wsunięte do końca.</li> <li>Zaskoczył zamek drzwi; popchnąć energicznie drzwi, aż do usłyszenia dźwięku „clack”.</li> </ul>
Zmywarka nie odprowadza wody.	<ul style="list-style-type: none"> <li>Program zmywania jeszcze się nie skończył.</li> <li>Przewód odprowadzający wodę jest zgięty (zob. <i>Instalacja</i>).</li> <li>Odpływ zlewozmywaka jest zatkany.</li> <li>Filtr jest zapchany resztkami jedzenia.</li> <li>Sprawdzić wysokość przewodu odprowadzającego.</li> </ul>
Zmywarka jest głośna.	<ul style="list-style-type: none"> <li>Naczynia uderzają o siebie lub o spryskiwacze. Ustawić prawidłowo naczynia i upewnić się, że spryskiwacze swobodnie się obracają.</li> <li>Nadmiar piany: niewłaściwa ilość detergentu lub detergent nieodpowiedni do zmywania w zmywarce. (zob. <i>Środek myjący i obsługa zmywarki</i>). Nie wyjmować ręcznie naczyń.</li> </ul>
Na naczyniach i szklankach osadza się kamień lub tworzy się białawy nalot.	<ul style="list-style-type: none"> <li>Brak soli regenerującej.</li> <li>Ustawienie twardości wody nie jest odpowiednie: zwiększyć wartości. (zob. <i>Sól regeneracyjna i środek nablyszczający</i>).</li> <li>Korek zbiornika soli i środka nablyszczającego nie jest dobrze zamknięty.</li> <li>Środek nablyszczający skończył się lub jego ilość jest niewystarczająca.</li> </ul>
Na naczyniach i szklankach tworzą się zacieki lub niebieskawe smugi.	<ul style="list-style-type: none"> <li>Dozowana ilość środka nablyszczającego jest zbyt duża.</li> </ul>
Naczynia nie są całkiem suche.	<ul style="list-style-type: none"> <li>Wybrany został program bez suszenia.</li> <li>Środek nablyszczający skończył się. (zob. <i>Sól regeneracyjna i środek nablyszczający</i>).</li> <li>Regulacja środka nablyszczającego jest niewłaściwa.</li> <li>Naczynia są wykonane z nieprzywierającego tworzywa lub z plastiku; obecność kropli wody jest normalnym zjawiskiem.</li> </ul>
Naczynia nie są czyste.	<ul style="list-style-type: none"> <li>Naczynia nie są właściwie ułożone.</li> <li>Spryskiwacze nie mogą się swobodnie obracać, są zablokowane przez naczynia.</li> <li>Program zmywania jest zbyt delikatny (zob. <i>Programy</i>).</li> <li>Nadmiar piany: niewłaściwa ilość detergentu lub detergent nieodpowiedni do zmywania w zmywarce. (zob. <i>Środek myjący i obsługa zmywarki</i>).</li> <li>Korek płynu nablyszczającego nie został odpowiednio zakręcony.</li> <li>Filtr jest brudny lub zapchany (zob. <i>Konserwacja i utrzymanie</i>).</li> <li>Brak soli regeneracyjnej (zob. <i>Środek nablyszczający i sól</i>).</li> <li>Upewnić się, że wysokość naczyń jest kompatybilna z wysokością kosza.</li> <li>Otwory spryskiwaczy są zatkane. (zob. <i>Konserwacja i utrzymanie</i>).</li> </ul>
Zmywarka nie pobiera wody jest zablokowana a kontrolki migają	<ul style="list-style-type: none"> <li>Brak wody w sieci wodociągowej lub zamknięty zawór wody.</li> <li>Przewód doprowadzający wodę jest zgięty (zob. <i>Instalacja</i>).</li> <li>Filtry są zatkane: należy je wyczyścić. (zob. <i>Konserwacja i utrzymanie</i>).</li> <li>Odpływ jest zatkany: należy go wyczyścić.</li> <li>Po przeprowadzeniu kontroli i czyszczenia, należy wyłączyć i włączyć zmywarkę i uruchomić nowy cykl zmywania.</li> <li>Jeśli usterka nie znika, należy zamknąć zawór wody, wyjąć wtyczkę z gniazdka i skontaktować się z serwisem.</li> </ul>

\* Tylko w niektórych modelach.





⚠ Při stěhování udržujte zařízení ve svislé poloze; dle potřeby je můžete naklonit na zadní stranu.

## Připojení k rozvodu vody

⚠ Přizpůsobení rozvodu vody pro instalaci musí být provedeno kvalifikovaným personálem.

Přívodní hadice a vypouštěcí hadice vody musí být nasměrovány směrem doprava nebo doleva s cílem umožnit co nejlepší instalaci.

Hadice nesmí být ohnuté nebo přitlačené myčkou.

## Připojení hadice pro přívod vody

- Připojení se provádí k přípojce vody o velikosti 3/4" typu plyn se studenou nebo teplou vodou (max. 60 °C).
- Nechte vodu odtéct, dokud nebude průzračná.
- Řádně přišroubujte přívodní hadici a otevřete ventil.

⚠ V případě, že délka přívodní hadice nebude dostatečná, se obraťte na specializovanou prodejnu nebo na autorizovaného technika (viz *Servisní služba*).

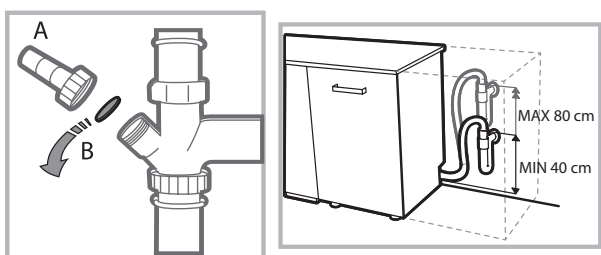
⚠ Tlak v rozvodu vody se musí pohybovat v rozmezí hodnot uvedených v tabulce Technických údajů; v opačném případě by se mohlo stát, že myčka nebude fungovat správně.

⚠ Dbejte na to, aby hadice nebyla příliš ohnutá ani přiškrčená.

## Připojení hadice vypouštění vody

Připojte vypouštěcí hadici do odpadového potrubí s minimálním průměrem 2 cm. (A)

Přípojka vypouštěcí hadice se musí nacházet ve výšce od 40 do 80 cm od podlahy nebo od plochy, na které je uložena myčka.



Před připojením vypouštěcí hadice k sifonu umývadla odstraňte plastový uzávěr (B).

## Bezpečnostní opatření proti vytopení

Aby bylo zaručeno, že nedojde k vytopení, je myčka:

- vybavena systémem, který přeruší přívod vody v případě poruch nebo jejího úniku dovnitř myčky.

Některé modely jsou vybaveny také předvýměrným bezpečnostním zařízením **New Acqua Stop\***, které zaručuje ochranu proti vytopení i v případě poškození přívodní hadice.

## ⚡ UPOZORNĚNÍ: NEBEZPEČNÉ NAPĚTÍ!

Přívodní hadice vody nesmí být v žádném případě přerežána, protože obsahuje součásti pod napětím.

## Připojení k elektrickému rozvodu

Před zasunutím zástrčky do zásuvky elektrického rozvodu se ujistěte, že:

- zásuvka je **uzemněna** a že vyhovuje normám;
- je zásuvka schopna snést maximální zátěž odpovídající jmenovitému příkonu zařízení, uvedenému na štítku se jmenovitými údaji, umístěném na vnitřní straně dvířek (viz kapitola *Popis myčky*);
- napájecí napětí odpovídá hodnotám uvedeným na štítku se jmenovitými údaji, umístěném na vnitřní straně dvířek;
- zásuvka je kompatibilní se zástrčkou zařízení. V opačném případě požádejte o výměnu zástrčky autorizovaného technika (viz *Servisní služba*); nepoužívejte prodlužovací šňůry ani rozvodky.

⚠ Po instalaci zařízení musí kabel elektrického napájení a zásuvka elektrického rozvodu zůstat snadno přístupné.

⚠ Kabel nesmí být ohnutý ani stlačený.

⚠ V případě poškození musí být napájecí kabel vyměněn výrobcem nebo jeho střediskem *Servisní služba*, aby se předešlo jakémukoli riziku. (Viz *Servisní služba*)

⚠ Firma neponese žádnou odpovědnost za následky nerespektování uvedených pokynů.

## Ustavení a vyrovnaní do vodorovné polohy

1. Umístěte myčku na rovnou a pevnou podlahu. Vykompenzujte nerovnosti odšroubováním nebo zašroubováním předních nožiček až do dosažení vodorovné polohy zařízení. Dokonalé vyrovnaní do vodorovné polohy zabezpečí stabilitu zařízení a zamezí vzniku vibrací a hluku.

2. Po vestavění myčky přilepte pod dřevěnou polici průsvitný samolepicí pás\*, který bude polici chránit před případným kondenzátem.

3. Umístěte myčku tak, aby se bočními stěnami nebo zadní stěnou dotýkala přilehlého nábytku nebo stěny. Tento model myčky lze rovněž vestavět pod dlouhou pracovní plochu\* (viz *Montážní pokyny*).

4\*. Seřízení výšky zadní nožičky se provádí prostřednictvím hexagonálního pouzdra červené barvy, nacházejícího se ve spodní, čelní, centrální části myčky, klíčem na hexagonální šrouby o velikosti 8 mm; otáčením ve směru hodinových ručiček dosáhneme zvětšení výšky a otáčením proti směru hodinových ručiček jejího snížení. (viz *list s montážními pokyny pro vestavění, přiložený k dokumentaci*)

\* Pouze u některých modelů.

### Upozornění pro první mytí

Po instalaci odstraňte tampony umístěné na koších a přidržovací gumy na horním koši (*jsou-li součástí*).

### Nastavení dekalifikátoru vody


Před zahájením prvního mytí nastavte úroveň tvrdosti vody z vodovodní sítě. (*viz kapitola Leštidlo a regenerační sůl*)

Při prvním naplnění nádržky dekalifikátoru je třeba použít vodu a následně je třeba přidat přibližně 1 kg soli; je zcela běžné, že vyteče určité množství vody.

Bezprostředně poté zahajte jeden mycí cyklus.

Používejte pouze specifickou sůl pro myčky nádobí.



Po doplnění soli zhasne kontrolka CHYBĚJÍCÍ SŮL\*\*.

 Nenaplnění zásobníku soli může způsobit poškození dekalifikátoru vody a topného článku.

Zařízení je vybaveno akustickými signály/tóny (*v závislosti na modelu myčky*), které avizují realizovaný ovládací příkaz: zapnutí, konec cyklu apod.

Symbole/kontroly/LED přítomné na ovládacím panelu/displeji se mohou měnit z hlediska barvy a mohou buď blikat, nebo svítit stálým světlem (*v závislosti na modelu myčky*).

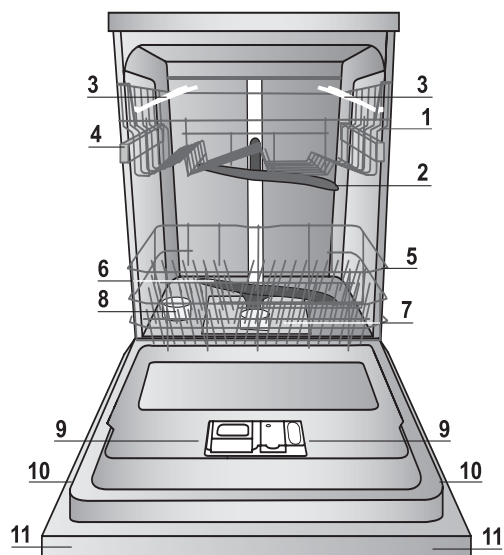
Na displeji\* jsou zobrazovány užitečné informace, které se týkají druhu nastaveného cyklu, fáze mytí/sušení, zbývající doby, teploty apod.

Technické údaje	
<b>Rozměry</b>	Šířka 59,5 cm Výška 82 cm Hloubka 57 cm
<b>Kapacita</b>	13 standardních souprav nádobí
<b>Tlak vody v přívodním potrubí</b>	0,05 ÷ 1 MPa (0,5 ÷ 10 bar) 7,25 – 145 psi
<b>Napájecí napětí</b>	Viz štítek s jmenovitými údaji
<b>Celkový příkon</b>	Viz štítek s jmenovitými údaji
<b>Pojistka</b>	Viz štítek s jmenovitými údaji
  	<p>Toto zařízení je ve shodě s následujícími směrnicemi Evropské unie:</p> <ul style="list-style-type: none"> <li>- 2006/95/EC (Nízké napětí)</li> <li>- 2004/108/EC (Elektromagnetická kompatibilita)</li> <li>- 2009/125/EC (Comm. Reg. 1016/2010) (Ecodesign)</li> <li>- 97/17/EC (Energetické štítkování myček nádobí)</li> <li>- 2012/19/EC (WEEE)</li> </ul>

\* Pouze u některých modelů.

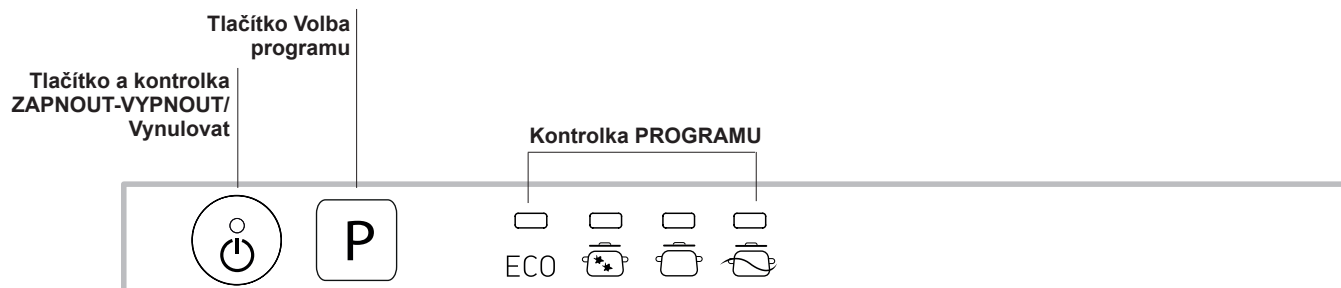
# Popis zařízení

## Celkový pohled



1. Horní koš
2. Horní ostříkovací rameno
3. Sklopné držáky
4. Mechanismus nastavení výšky koše
5. Spodní koš
6. Spodní ostříkovací rameno
7. Mycí filtr
8. Nádržka na sůl
9. Vanička na mycí prostředek a nádržka na leštadlo
10. Štítek s jmenovitými údaji
11. Ovládací panel\*\*\*

## Ovládací panel



\*\*\* Pouze u modelů určených pro úplné vestavění. \* Pouze u některých modelů.

Počet a druh programů a volitelných funkcí se mění v závislosti na modelu myčky.

# Regenerační sůl a Leštidlo

CS

**⚠** Používejte pouze specifické mycí prostředky pro myčky nádobí. Nepoužívejte kuchyňskou ani průmyslovou sůl. Dodržujte pokyny uvedené na obalu.

**⚠** Pokud používáte multifunkční produkt, stejně se doporučuje přidat sůl, zejména v případě, že je voda tvrdá nebo velmi tvrdá. (dodržujte pokyny uvedené na obalu).

**⚠** Když se nepřidá sůl ani leštidlo, je zcela zřejmé, že kontrolky **CHYBĚJÍCÍ SŮL\*** a **CHYBĚJÍCÍ LEŠTIDLO\*** zůstanou i nadále rozsvícené.

## Dávkování regenerační soli

Použití soli zabrání vytvoření VODNÍHO KAMENE na nádobí a na funkčních komponentech myčky.

\* Je důležité, aby nádobka na sůl nebyla nikdy prázdná.

\* Je důležité provést nastavení tvrdosti vody.

Zásobník soli se nachází ve spodní části myčky nádobí (viz *Popis*) a je třeba jej naplnit:

- když na ovládacím panelu bliká kontrolka **CHYBĚJÍCÍ SŮL\***;
- když zelený plovák\*, který je součástí uzávěru nádobky na sůl, již není vidět.

• viz autonomie uvedená v tabulce tvrdosti vody.



1. Vytáhněte spodní koš a odšroubujte uzávěr nádržky jeho otáčením proti směru hodinových ručiček.

2. Pouze při prvním použití: naplňte nádržku vodou až po okraj.

3. Umístěte trychtýř (viz *obrázek*) a naplňte nádobku na sůl až po okraj (přibližně 1 kg);

vytečení malého množství vody je zcela běžným jevem.

4. Odložte trychtýř, odstraňte zbytky soli z hrdla; před zašroubováním uzávěru jej opláchněte pod tekoucí vodou.

Doporučuje se provést tento úkon při každém doplňování soli.

Dobře dotáhněte uzávěr, aby se do nádobky na sůl během mytí nedostal mycí prostředek (mohlo by tak dojít k trvalému poškození dekalifikátoru).

**⚠** Když je třeba doplnit sůl, doporučuje se udělat to před zahájením mytí.

## Nastavení podle tvrdosti vody

Pro dosažení dokonalé činnosti změkčujícího dekalifikátoru je nezbytné provést nastavení v závislosti na tvrdosti vody dostupné v obydli. Potřebný údaj lze zjistit u organizace zabývající se dodávkou pitné vody. Nastavená hodnota odpovídá průměrné tvrdosti vody.

• Zapněte myčku tlačítkem ZAPNOUT/VYPNOUT

• Vypněte myčku tlačítkem ZAPNOUT/VYPNOUT

• Držte stisknuté tlačítko **P** po dobu 5 sekund, dokud neuslyšíte pípnutí.

• Zapněte myčku tlačítkem ZAPNOUT/VYPNOUT

• Bude blikat kontrolka programu nastavené úrovně.

• Stiskněte tlačítko **P** za účelem volby požadované úrovně tvrdosti (viz *tabulka tvrdosti*).

• Vypněte myčku tlačítkem ZAPNOUT/VYPNOUT

• Nastavení bylo dokončeno!

\* Pouze u některých modelů.

Tabulka tvrdosti vody				Průměrná autonomie nádobka na sůl při 1 mycím cyklu denně
úroveň	°dH	°fH	mmol/l	měsíce
1	0 - 6	0 - 10	0 - 1	7 měsíce
2	6 - 11	11 - 20	1,1 - 2	5 měsíce
3	12 - 17	21 - 30	2,1 - 3	3 měsíce
4	17 - 34	31 - 60	3,1 - 6	2 měsíce
5*	34 - 50	61 - 90	6,1 - 9	2/3 týdny

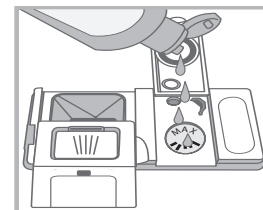
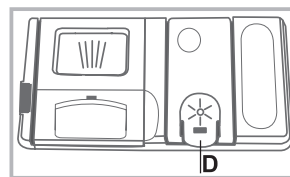
Od 0 °f do 10 °f se doporučuje nepoužívat sůl.  
\* Při nastavení 5 může dojít k prodloužení doby.

(°dH = tvrdost vody v německých stupních - °fH = tvrdost vody ve francouzských stupních - mmol/l = milimol/litr)

## Dávkování leštidla

Leštidlo usnadňuje SUŠENÍ nádobí. Nádržka na leštidlo se plní:

- když na ovládacím panelu/displeji bliká kontrolka/symbol **NEDOSTATEK LEŠTIDLA\***
- když se optický indikátor\*, který se nachází na dvířkách nádobky „D“, změnil z tmavého na průsvitný.



1. Otevřete nádobku „D“ stisknutím a nadzvednutím jazyčku na víku;

2. Opatrně naplňte nádržku na leštidlo až po označení maximálního otevření a zabraňte přitom jeho úniku. Dojde-li k tomu, očistěte jej suchým hadrem.

3. Zavřete víko až po cvaknutí.

**NIKDY neaplikujte leštidlo přímo dovnitř mycího prostoru.**

## Nastavte dávku leštidla

V případě, že nejste spokojeni s výsledkem sušení, je možné provést nastavení množství leštidla.

• Zapněte myčku tlačítkem ZAPNOUT/VYPNOUT

• Vypněte myčku tlačítkem ZAPNOUT/VYPNOUT

• Po 3 stisknutích tlačítka **P** uslyšíte pípnutí.

• Zapněte myčku tlačítkem ZAPNOUT/VYPNOUT

• Bude blikat kontrolka programu nastavené úrovně.

• Stiskněte tlačítko **P** za účelem volby požadované úrovně množství leštidla, které má být dávkováno.

• Vypněte myčku tlačítkem ZAPNOUT/VYPNOUT

• Nastavení bylo dokončeno!

Úroveň leštidla může být nastavena na NULU; v takovém případě dávkování leštidla nebude prováděno a v případě použití veškerého leštidla nedojde ani k rozsvícení kontrolky chybějícího leštidla.

Je možné nastavit až do max. 4 základních úrovní v závislosti na modelu myčky. Nastavená hodnota odpovídá průměrné úrovni.

• Pokud je na nádobí modravý povlak, nastavte nízké hodnoty (1-2).

• Pokud jsou na nádobí kapky vody nebo skvrny vodního kamene, nastavte vysoké hodnoty (3-4).

## Doporučení:

Před plněním košů odstraňte z nádobí zbytky jídla a vylijte ze sklenic a pohárů tekutiny, které v nich zůstaly. **Není třeba provádět předběžné oplachování pod tekoucí vodou.**

Umístěte nádobí tak, aby zůstalo bez pohybu a nepřevrátilo se, aby nádoby zůstaly obráceny otvorem dolů a aby se vypouklé a vyduté části nacházely v šikmé poloze, což umožní vodě dostat se ke všem povrchům i odtékat.

Dávejte pozor, aby víka, rukojeti, pánve a tácy nebránily otáčení ostříkovacích ramen. Malé předměty umístěte do košíku na příbory.

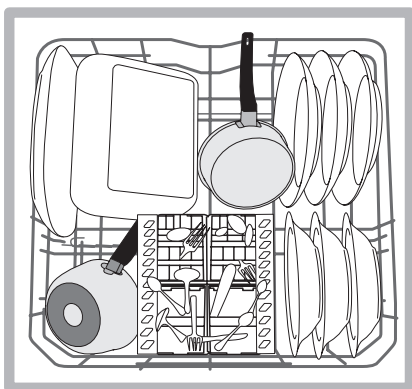
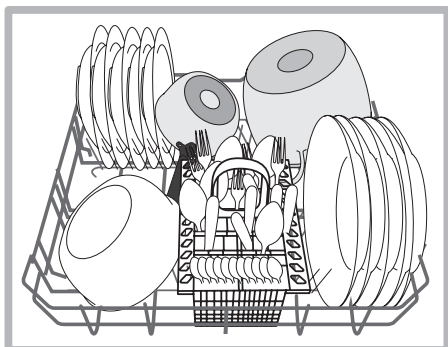
Plastový příbor a pánve z antiadhezivního materiálu mají tendenci více zachytávat kapky vody, a proto jejich schopnost sušení bude menší než u keramického nebo ocelového nádobí.

Lehké předměty (jako např. plastové nádoby) musí být dle možností umístěny do horního koše a tak, aby se nemohly pohybovat.

Po naplnění zkontrolujte, zda se ostříkovací ramena mohou volně otáčet.

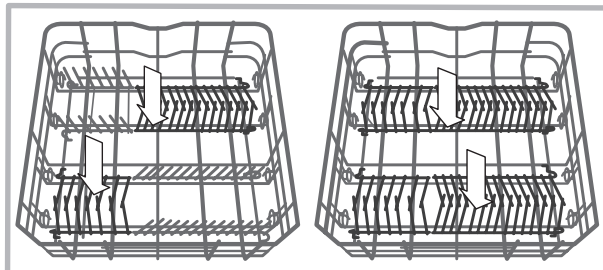
## Spodní koš

Do spodního košíku lze ukládat hrnce, víka, talíře, salátové mísy, příbory apod. Talíře a velká víka je třeba dle možnosti umístit po krajích koše.



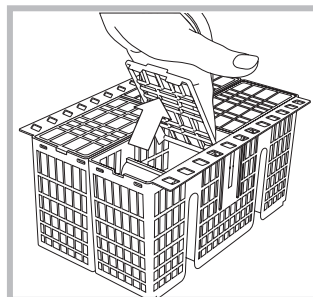
Doporučuje se umístit značně znečištěné nádobí do spodního koše, protože v této části myčky jsou proudy vody nejsilnější a umožňují dosáhnout nejlepších výsledků mytí.

Některé modely myček nádobí disponují naklonitelnými částmi\*, které lze použít ve svislé poloze k uložení talířů nebo ve vodorovné poloze (spuštěné dolů) k uložení hrnců a salátových mís.



## Košík na příbory

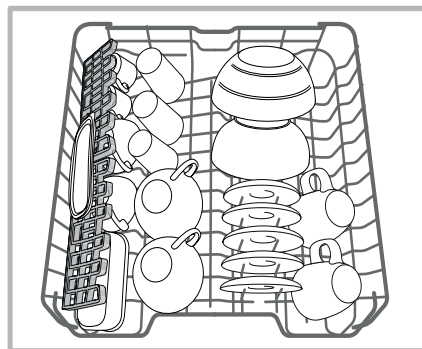
Košík na příbory je vybaven horními mřížkami pro lepší uspořádání příborů. Musí být umístěn **výhradně** v horní přední části spodního koše.



**⚠** Nože a nástroje s ostrými hroty musí být uloženy do košíku na příbory hroty obrácenými směrem dolů nebo musí být uloženy do vodorovné polohy na sklopné držáky horního koše.

## Horní koš

Naložte do něj choulostivé a lehké nádobí: sklenice, šálky, talířky, nízké salátové mísy.

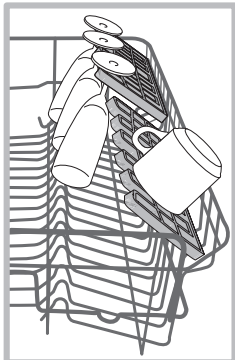


Některé modely myček nádobí disponují naklonitelnými částmi\*, které lze použít ve svislé poloze k uložení čajových nebo dezertových talířků nebo spuštěné dolů k uložení misek a nádob na potraviny.

\*Přít. pouze na některých modelech, v různém počtu a v různých polohách.

### Sklopné držáky s proměnlivou polohou

Boční sklopné držáky lze umístit do tří odlišných výšek kvůli optimalizaci umístění nádobí v prostoru koše.



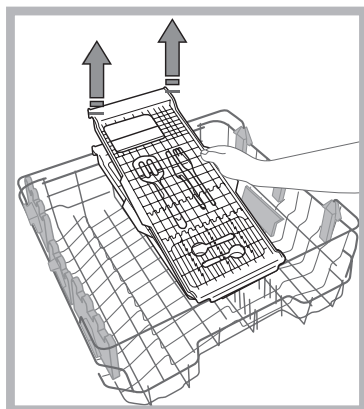
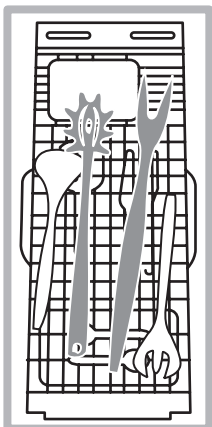
Poháry lze umístit stabilně na sklopné držáky zasunutím stopky poháru do příslušných podélných otvorů.

Pro optimalizaci sušení umístěte sklopné držáky s vyšším sklonem. Pro změnu sklonu nadzvedněte sklopný držák, mírně jej posuňte a umístěte požadovaným způsobem.

### Tác na příbor\*

Některé modely myček jsou vybaveny posuvným tácem, který lze použít pro uložení servírovacího příboru nebo šálků malých rozměrů. Za účelem dosažení co nejlepších vlastností mytí nepokládejte na uvedený tác neskladné nádobí.

Tác na příbor je vyjímatelný. (viz obrázek)

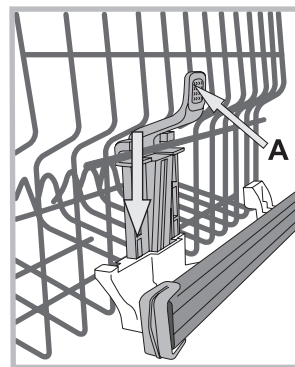


Horní koš je výškově nastavitelný dle potřeby: do horní polohy kvůli umístění neskladného nádobí; do spodní polohy kvůli využití prostorů sklopných nebo naklonitelných držáků a vytvoření většího prostoru směrem nahoru.

### Nastavení výšky horního koše

Horní koš může být nastaven do spodní nebo do horní polohy s cílem usnadnit ukládání nádobí.

**Je lépe nastavit výšku horního koše při PRÁZDNÉM KOŠI. NIKDY nezvedejte nebo nespouštějte koš pouze z jedné strany.**



Když je koš vybaven systémem **Lift-Up\*** (viz obrázek), zvedněte koš po jeho uchopení na bocích a pohněte jím směrem nahoru. Pro návrat do spodní polohy stiskněte páky (**A**) na bocích koše a doprovodte jej při sestupu směrem dolů.

### Nevhodné nádobí

- Dřevěný příbor a nádobí.
- Choulostivé dekorované sklenice, umělecké řemeslné nádobí a antikvární prvky. Jejich dekorace nejsou odolné.
- Části syntetického materiálu, které nejsou odolné vůči teplotě.
- Měděné a cínové nádobí.
- Nádobí znečištěné od popela, vosku, maziva nebo inkoustu. Dekorace na skle, hliníkové a stříbrné kusy mohou mít během mytí tendenci změnit barvu a vyblednout. Také některé druhy skla (např. křišťálové předměty) se mohou po mnoha mytích stát matnými.

### Poškození skla a nádobí

Příčiny:

- Druh skla a postup výroby skla.
- Chemické složení mycího prostředku.
- Teplota vody oplachovacího programu.

Rada:


- Používejte pouze sklenice a porcelán, které jsou výrobcem zaručeny jako vhodné pro mytí v myčce nádobí.
- Používejte jemný mycí prostředek, vhodný pro tento druh nádobí.
- Po ukončení programu vyjměte sklenice a přístroje co nejdříve.


\* Pouze u některých modelů.


# Mycí prostředek a použití myčky

## Uvedení myčky do činnosti

1. Otevřete kohoutek přívodu vody.
2. Otevřete dvířka a stiskněte tlačítko ZAPNOUT-VYPNOUT.
3. Nadávkuje mycí prostředek (viz vedle).
4. Naplňte koše (viz Plnění košů).
5. Zvolte program podle druhu nádobí a stupně jeho znečištění (viz tabulka programů) stisknutím tlačítka P.
6. Zvolte možnosti mytí\* (viz Speciální programy a Možnosti).
7. Uvedte zařízení do činnosti zavřením dvířek.
8. Ukončení programu je signalizováno 2 krátkými akustickými signály a blikáním kontrolky zvoleného programu. Otevřete dvířka, vypněte zařízení stisknutím tlačítka ZAPNOUT-VYPNOUT, zavřete kohoutek přívodu vody a odpojte zástrčku ze zásuvky elektrické sítě.
9. Před vyjmutím nádobí vyčkejte několik minut, abyste se vyhnuli popálení. Vyložte koše počínaje spodním košem.

 - Pro snížení spotřeby elektrické energie se zařízení v některých podmínkách dlouhodobějšího NEPOUŽÍVÁNÍ automaticky vypne.

 **AUT. PROGRAMY\***: Některé modely myčky jsou vybaveny speciálním snímačem, který dokáže posoudit stupeň znečištění a nastavit tak co nejúčinnější a co nejúspornější mytí. Doba trvání Aut. programů se může v závislosti na zásahu snímače.

 Když je nádobí pouze mírně znečištěné nebo když se předem oplachovalo pod vodou, výrazně snižte množství mycího prostředku.

## Změna probíhajícího programu

Po provedení volby chybného programu je možné provedenou volbu změnit za předpokladu, že byl program právě zahájen: V takovém případě otevřete dvířka a dávejte přitom pozor na vycházející páru; vypněte zařízení delším stisknutím tlačítka ZAPNOUT/VYPNOUT. Znovu zapněte zařízení tlačítkem ZAPNOUT/VYPNOUT a zvolte nový program a případně možnosti; uvedte zařízení do činnosti zavřením dvířek.

## Přidání nádobí

Bez vypnutí zařízení otevřete dvířka a dávejte přitom pozor na vycházející páru. Poté vložte nádobí. Zavřete dvířka: dojde k obnovení cyklu.

## Náhodné přerušení

Když se během mytí otevřou dvířka nebo když dojde k přerušení dodávky elektrické energie, program bude přerušen. Po zavření dvířek nebo po obnovení dodávky elektrické energie bude program pokračovat z bodu, ve kterém byl přerušen.

\* Pouze u některých modelů.

## Dávkování mycího prostředku

Dobrý výsledek mytí závisí také na správném dávkování mycího prostředku, přičemž platí, že při překročení doporučeného množství nedojde ke zvýšení účinnosti mytí, ale pouze k vyššímu znečištění životního prostředí.

Dávkování lze přizpůsobit stupni znečištění.

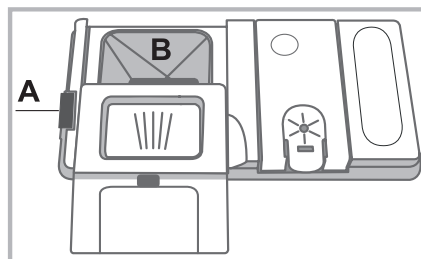
V případě běžného znečištění se obvykle používá přibližně 35 g práškového mycího prostředku nebo 35 ml tekutého mycího prostředku. V případě použití tablet stačí jedna.

Když je nádobí málo znečištěné nebo když se předem oplachovalo pod vodou, snižte výrazně množství mycího prášku.

Pro dosažení dobrých výsledků mytí dodržujte pokyny uvedené na obalu mycího prostředku.

V případě dalších otázek vám doporučujeme obrátit se na výrobce mycích prostředků.

Pro otevření nádobky na mycí prostředek aktivujte otevírací mechanismus „A“.



Naplňte mycím prostředkem pouze suchou vaničku „B“. Množství mycího prostředku určené pro předběžné mytí musí být aplikováno přímo do mycího prostoru.

1. Dávkování mycího prostředku provádějte podle *Tabulky programů*, aby bylo zajištěno použití jeho správného množství. Ve vaničce B je vyznačena úroveň odpovídající maximálnímu množství tekutého nebo práškového mycího prostředku, které lze použít pro každý cyklus.

2. Odstraňte zbytky mycího prostředku z okrajů nádobky a zavřete kryt až po zacvaknutí.

3. Zavřete víko nádobky na mycí prostředek jeho zatlačením nahoru, až po správné zasunutí do zavíracího mechanismu.

Nádobka na mycí prostředek se otevře automaticky ve vhodném okamžiku v závislosti na zvoleném programu.

Při použití kombinovaných mycích prostředků se doporučuje použít volitelnou funkci TABS, která přizpůsobí mycí program tak, aby bylo vždy dosaženo nejlepšího výsledku mytí a co nejlepšího možného sušení.

 Používejte výhradně mycí prostředky pro myčky nádobí.

**NEPOUŽÍVEJTE** mycí prostředky pro mytí v rukou.

Nadměrné použití mycích prostředků může způsobit přítomnost pěny na konci cyklu.

Nejúčinnějšího mytí a sušení je možné dosáhnout kombinovaným použitím mycího prostředku, tekutého leštidla a regenerační soli.






Doporučuje se používat mycí prostředky bez fosfátů a bez chloru, které jsou vhodnější z hlediska ochrany životního prostředí.

# Programy

CS

Údaje programů jsou naměřeny v laboratorních podmínkách v souladu s evropskou normou EN 50242.  
V závislosti na různých podmínkách použití může docházet ke změnám doby trvání a dat programů.

 Počet a druh programů a volitelných funkcí se mění v závislosti na modelu myčky.

Program	Sušení	Volitelné funkce	Doba trvání programu	Spotřeba vody (l/cyklus)	Spotřeba energie (kWh/cyklus)
Eko mytí	Ano	Ne	02:18'	11,0	1,04
Intenzivní 	Ano	Ne	02:30'	16,5	1,65
Běžné mytí 	Ano	Ne	02:00'	16,0	1,35
Namáčení 	Ne	Ne	00:10'	4,0	0,01

## Pokyny pro volbu programů a dávkování mycího prostředku

1. Mycí cyklus EKO je standardní program, na který se vztahují údaje uvedené na energetickém štítku; tento cyklus je vhodný pro mytí běžně znečištěného nádobí a jedná se o nejúčinnější program z hlediska energetické úspory a úspory vody pro tento druh nádobí.  
27 g/ml + 6 g/ml\*\* – 1 tableta (\*\*Množství mycího prostředku pro předmytí)
2. Silně znečištěné nádobí a hrnce (nevhodný pro choulostivé nádobí) 30 g/ml – 1 tableta
3. Běžně znečištěné nádobí a hrnce 27 g/ml + 6 g/ml\*\* – 1 tableta
4. Předběžné mytí, kdy se očekává doplnění náplně po dalším jídle. Bez mycího prostředku

Spotřeba v pohotovostním režimu: Spotřeba v režimu left-on: 5,0 W - spotřeba v režimu vypnutí: 0,5 W

## Poznámky:

Pro menší spotřebu používejte myčku na nádobí s plnou náplní.

**Poznámka pro zkušební laboratoře:** Pro informace o zkušebních podmínkách srovnávací zkoušky EN napište na adresu: ASSISTENZA\_EN\_LVS@indesitcompany.com



## Uzavření přívodu vody a vypnutí elektrického napájení

- Po každém mytí uzavřete kohoutek přívodu vody, abyste se vyhnuli nebezpečí úniků.
- Při čištění zařízení a během operací údržby odpojte zástrčku napájecího kabelu ze zásuvky elektrického rozvodu.

## Čištění myčky nádobí

- Vnější povrch a ovládací panel se může čistit neabrazivním hadrem navlhčeným ve vodě. Nepoužívejte rozpouštědla ani abrazivní prostředky.
- Stěny vnitřního mycího prostoru se dají vyčistit od případných skvrn hadrem navlhčeným ve vodě s malým množstvím octa.

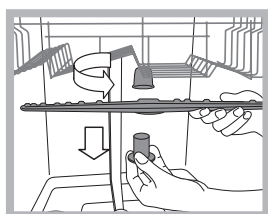
## Zabránění vzniku nepříjemných zápachů

- Dvířka nechte pokaždé pootevřená, aby se zabránilo hromadění vlhkosti.
- Pravidelně čistěte obvodová těsnění dvířek a nádobek na mycí prostředek s použitím mokré houby. Zabrání se tak hromadění zbytků jídla, které jsou hlavními původci nepříjemného zápachu.

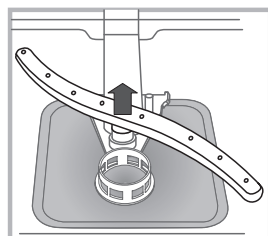
## Čištění ostříkovacích ramen

Může se stát, že se na ostříkovacích ramenech zachytí zbytky jídla a ucpou otvory, kterými vytéká voda: Čas od času je třeba je zkontrolovat a vyčistit nekovovým kartáčkem.

Obě ostříkovací ramena jsou demontovatelná.



Demontáž horního ostříkovacího ramena vyžaduje odšroubování plastové kruhové matice proti směru hodinových ručiček. Horní ostříkovací rameno je třeba namontovat tak, aby bylo obráceno otvory směrem nahoru.



Demontáž spodního ostříkovacího ramena se provádí stisknutím jazýčků, nacházejících se po stranách, směrem nahoru.

## Čištění filtru přívodu vody\*

Jestliže jsou hadice přívodu vody nové nebo pokud zůstaly delší dobu v nečinnosti, před připojením je třeba nechat odtéci vodu, dokud nebude průzračná a zbavená nečistot. Bez uvedeného opatření může dojít k ucpání přívodu vody a poškození myčky.

Pravidelně čistěte vstupní filtr rozvodu vody, umístěný na výstupu z vodovodního kohoutu.

- Zavřete kohout přívodu vody.
- Odšroubujte koncovou část přívodní hadice vody, sejměte filtr a opatrně jej vyčistěte pod proudem tekoucí vody.
- Vložte filtr zpět na původní místo a zašroubujte hadici.

## Čištění filtrů

Filtrační jednotka je tvořena dvěma filtry, které čistí vodu použitou k mytí od zbytků jídla a opětovně ji uvádějí do oběhu: K zabezpečení trvale dobrých výsledků mytí je třeba filtry čistit.

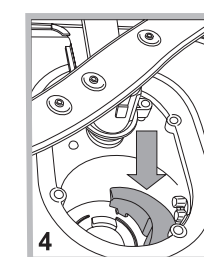
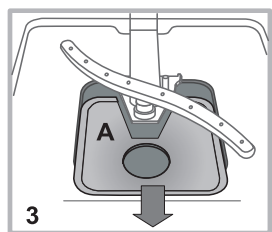
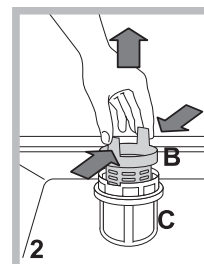
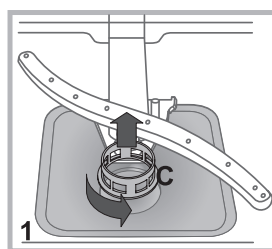
Pravidelně čistěte filtry.

Myčka nádobí se nesmí používat bez filtrů nebo s odpojeným filtrem.

• Po několika mytích zkontrolujte filtrační jednotku a dle potřeby ji důkladně umyjte pod tekoucí vodou. Pomozte si přitom nekovovým kartáčkem a postupujte dle níže uvedených pokynů:

1. Otáčejte válcovým filtrem C proti směru hodinových ručiček a vytáhněte jej (obr. 1).
2. Vytáhněte nádobku filtru B mírným zatlačením na boční jazýčky (obr. 2);
3. Vytáhněte nerezový talíř filtru A (obr. 3).
4. Zkontrolujte výstupní otvor a odstraňte případné zbytky jídla.

**NIKDY NEODSTRAŇUJTE** ochranný kryt mycího čerpadla (součást černé barvy) (obr. 4).



Po vyčištění filtrů proveďte zpětnou montáž filtrační jednotky a její správné umístění do jejího uložení; představuje nezbytný předpoklad správné činnosti myčky.

## Opatření v případě dlouhodobé nečinnosti

- Odpojte napájecí kabel zařízení ze zásuvky elektrického rozvodu a zavřete kohoutek přívodu vody.
- Nechte pootevřená dvířka.
- Po vašem návratu proveďte jeden mycí cyklus naprázdno.

\* Pouze u některých modelů.

# Poruchy a způsob jejich odstranění

CS

Může se stát, že zařízení nebude fungovat. Dříve, než se obrátíte na Servisní službu, zkontrolujte prostřednictvím následujícího seznamu, zda se nejedná o snadno odstranitelný problém.

Poruchy:	Možné příčiny / Řešení:
<b>Nedochází k uvedení myčky do chodu nebo myčka nereaguje na ovládací povel</b>	<ul style="list-style-type: none"> <li>• Je zavřen kohoutek s vodou.</li> <li>• Vypněte zařízení tlačítkem ZAPNUTÍ/VYPNUTÍ, opět jej zapněte po uplynutí jedné minuty a znovu nastavte program.</li> <li>• Zástrčka není řádně zastrčena v zásuvce elektrického rozvodu nebo je třeba použít jinou zásuvku.</li> <li>• Dvířka myčky nejsou řádně zavřená.</li> </ul>
<b>Není možné zavřít dvířka</b>	<ul style="list-style-type: none"> <li>• Zkontrolujte, zda jsou koše zasunuté až na doraz.</li> <li>• Došlo k zamknutí zámku; energicky zavřete dvířka, dokud neuslyšíte cvaknutí.</li> </ul>
<b>Myčka nevypouští vodu.</b>	<ul style="list-style-type: none"> <li>• Mycí program ještě neskončil.</li> <li>• Vypouštěcí hadice je ohnutá (viz <i>Instalace</i>).</li> <li>• Odpadové potrubí umyvadla je ucpáno.</li> <li>• Filtř je ucpán zbytky jídla.</li> <li>• Zkontrolujte výšku vypouštěcí hadice.</li> </ul>
<b>Myčka je hlučná.</b>	<ul style="list-style-type: none"> <li>• Nádobí naráží vzájemně do sebe nebo do ostříkovacích ramen. Umístěte nádobí správně a zkontrolujte, zda se ostříkovací ramena otáčejí volně.</li> <li>• Nadměrná přítomnost pěny: Mycí prostředek není vhodně dávkován nebo není vhodný pro mytí v myčkách. (viz <i>Mycí prostředek a Použití myčky</i>). Nepředmývejte nádobí ručně.</li> </ul>
<b>Na nádobí a na sklenicích jsou viditelné nánosy vodního kamene nebo bílý povlak.</b>	<ul style="list-style-type: none"> <li>• Chybí regenerační sůl.</li> <li>• Nastavení tvrdosti vody není vhodné; zvyšte hodnoty. (viz <i>Regenerační sůl a Leštidlo</i>).</li> <li>• Uzávěr nádobky na sůl a na leštidlo není dobře uzavřen.</li> <li>• Leštidlo bylo spotřebováno nebo jeho dávkování není dostatečné.</li> </ul>
<b>Na nádobí a na sklenicích jsou patrné bílé zbytky nebo modrý povlak.</b>	<ul style="list-style-type: none"> <li>• Dávkování leštidla je nadbytečné.</li> </ul>
<b>Nádobí je málo suché.</b>	<ul style="list-style-type: none"> <li>• Byl zvolen program bez sušení.</li> <li>• Leštidlo bylo spotřebováno. (viz <i>Regenerační sůl a Leštidlo</i>).</li> <li>• Regulace leštidla neodpovídá potřebě.</li> <li>• Nádobí je z antiadhezivního materiálu nebo z plastu; výskyt kapek vody je zcela běžným jevem.</li> </ul>
<b>Nádobí není dostatečně čisté.</b>	<ul style="list-style-type: none"> <li>• Nádobí není rozmístěno správně.</li> <li>• Ostříkovací ramena se nemohou volně otáčet, protože jsou zablokována nádobím.</li> <li>• Mycí program je příliš mírný (viz <i>Programy</i>).</li> <li>• Nadměrná přítomnost pěny: Mycí prostředek není vhodně dávkován nebo není vhodný pro mytí v myčkách. (viz <i>Mycí prostředek a Použití myčky</i>).</li> <li>• Uzávěr leštidla nebyl správně uzavřen.</li> <li>• Filtř je znečištěný nebo ucpáný (viz <i>Údržba a péče</i>).</li> <li>• Chybí regenerační sůl (viz <i>Regenerační sůl a Leštidlo</i>).</li> <li>• Ujistěte se, že je výška talířů kompatibilní s nastavením koše.</li> <li>• Otvory ostříkovacích ramen jsou ucpané. (viz <i>Údržba a péče</i>).</li> </ul>
<b>Myčka nenapouští vodu</b> je zablokována s rozsvícenými kontrolkami	<ul style="list-style-type: none"> <li>• Chybí voda v rozvodu vody nebo je zavřený ventil.</li> <li>• Přívodní hadice na vodu je ohnutá (viz <i>Instalace</i>).</li> <li>• Jsou ucpané filtry; je třeba je očistit. (viz <i>Údržba a péče</i>).</li> <li>• Jsou ucpaná odpadová potrubí; je třeba je vyčistit.</li> <li>• Po provedení kontroly a vyčištění vypněte a znovu zapněte myčku a zahajte nový mycí cyklus.</li> <li>• Když problém přetrvává, zavřete přívod vody, odpojte zástrčku a obraťte se na servisní středisko.</li> </ul>

\* Pouze u některých modelů.





---

CS