

## **Istruzioni per la sicurezza e l'installazione**

---

**IT** ITALIANO

***Istruzioni per la sicurezza*** **3**

***Istruzioni per l'installazione*** **6**

# NORME DI SICUREZZA

## **IMPORTANTE: DA LEGGERE E OSSERVARE**

Prima di utilizzare l'apparecchio, leggere attentamente le istruzioni relative alla sicurezza. Conservare le presenti istruzioni come riferimento per future consultazioni.

Queste istruzioni e l'apparecchio sono corredati da importanti avvertenze di sicurezza, da leggere e osservare sempre. Il fabbricante declina qualsiasi responsabilità che derivi dalla mancata osservanza delle presenti istruzioni di sicurezza, da usi impropri dell'apparecchio o da errate impostazioni dei comandi.

## **AVVERTENZE PER LA SICUREZZA**

Tenere lontani i bambini di età inferiore agli 8 anni, a meno che non siano costantemente sorvegliati.

I bambini di età superiore agli 8 anni, le persone con ridotte capacità fisiche, sensoriali o mentali e le persone che non abbiano esperienza o conoscenza dell'apparecchio potranno utilizzarlo solo sotto sorveglianza, o quando siano state istruite sull'utilizzo sicuro dell'apparecchio e siano consapevoli dei rischi del suo utilizzo. Vietare ai bambini di giocare con l'apparecchio. I bambini non devono eseguire operazioni di pulizia e manutenzione dell'apparecchio senza la sorveglianza di un adulto.

**ATTENZIONE:** l'apparecchio e le sue parti accessibili diventano molto caldi durante l'uso; tenere lontani i bambini di età inferiore agli 8 anni, a meno che non siano costantemente sorvegliati.

**ATTENZIONE:** non toccare le resistenze o le superfici interne, per evitare rischi di ustioni.

Non lasciare mai l'apparecchio incustodito durante l'essiccazione degli alimenti. Se l'apparecchio è predisposto per l'uso di una termosonda, usare solo i tipi di termosonda raccomandati per questo forno. Non toccare il forno durante il ciclo di pirolisi. Tenere i bambini lontani dal forno durante il ciclo di pirolisi (e fino a quando il locale non sarà stato completamente aerato). Non avvicinare all'apparecchio stoffe o altri materiali infiammabili fino a che tutti i componenti non si siano completamente raffreddati. Prima di procedere alla pulizia, eliminare dal vano del forno i residui in eccesso e tutti gli oggetti.

I grassi e gli oli surriscaldati si infiammano facilmente. Sorvegliare continuamente la cottura degli alimenti ricchi di grasso e olio o le cotture con aggiunta di alcolici (ad es. rum, cognac, vino), perché queste preparazioni comportano un rischio di incendio.

Usare guanti da forno per rimuovere pentole e accessori facendo attenzione a non toccare gli elementi riscaldanti. A fine cottura, aprire la porta dell'apparecchio con cautela, facendo uscire gradualmente l'aria calda o il vapore.

Non ostruire le aperture di sfogo dell'aria calda sul lato anteriore del forno.

Durante e dopo il ciclo di pirolisi, tenere gli animali lontani dall'apparecchio.

## **USO CONSENTITO**

**ATTENZIONE:** l'apparecchio non è destinato ad essere messo in funzione mediante un temporizzatore esterno o un sistema di comando a distanza separato.

Questo apparecchio è destinato esclusivamente all'uso domestico e non professionale. Non utilizzare l'apparecchio all'aperto.

Non riporre sostanze esplosive o infiammabili, ad esempio bombolette spray, e non conservare o utilizzare benzina o altri materiali infiammabili all'interno o in prossimità dell'apparecchio: se l'apparecchio dovesse entrare in funzione inavvertitamente, potrebbe crearsi un rischio d'incendio.

Non sono consentiti altri usi (ad es., il riscaldamento di ambienti).

## **INSTALLAZIONE**

La movimentazione e l'installazione dell'apparecchio devono essere effettuate da due o più persone. Usare guanti protettivi per disimballare e installare l'apparecchio.

Le operazioni di installazione e riparazione devono essere eseguite da un tecnico specializzato, in conformità alle istruzioni del fabbricante e nel rispetto delle norme locali vigenti in materia di sicurezza. Non riparare né sostituire alcuna parte dell'apparecchio a meno che ciò non sia espressamente indicato nel manuale d'uso.

Ai bambini non è consentito effettuare operazioni d'installazione. Tenere lontani i bambini durante l'installazione. Tenere il materiale di imballaggio (sacchetti di plastica, parti in polistirene, ecc.) fuori dalla portata dei bambini durante e dopo l'installazione.

Dopo aver disimballato l'apparecchio, controllare che l'apparecchio non sia stato danneggiato durante il trasporto. In caso di problemi,

contattare il rivenditore o il Servizio Assistenza. Prima di procedere all'installazione, scollegare l'apparecchio dalla rete elettrica. Durante l'installazione, assicurarsi che l'apparecchio non danneggi il cavo di alimentazione. Attivare l'apparecchio solo dopo avere completato la procedura di installazione. La parte inferiore dell'apparecchio non deve più essere accessibile dopo l'installazione. Eseguire tutte le operazioni di taglio del mobile prima di inserire il forno, avendo cura di rimuovere accuratamente trucioli o residui di segatura. Non ostruire lo spazio minimo previsto tra il piano di lavoro e il bordo superiore del forno. Rimuovere il forno dalla base di polistirolo solo al momento dell'installazione.

#### **AVVERTENZE ELETTRICHE**

Affinché l'installazione sia conforme alle norme di sicurezza vigenti, l'apparecchio deve essere collegato a terra e deve essere predisposto un interruttore onnipolare avente una distanza minima di 3 mm tra i contatti. Se il cavo di alimentazione risulta danneggiato, sostituirlo con uno equivalente. Il cavo di alimentazione deve essere sostituito da un tecnico

qualificato in conformità alle istruzioni del produttore e alle normative vigenti in materia di sicurezza. Contattare il Servizio Assistenza Tecnica autorizzato. Deve essere possibile scollegare l'apparecchio dalla rete elettrica disinserendo la spina, se questa è accessibile, o tramite un interruttore multipolare installato a monte della presa e conforme ai requisiti di sicurezza locali.

La targhetta matricola si trova sul bordo frontale del forno (visibile a porta aperta).

Se occorre sostituire il cavo di alimentazione, usare solo ricambi del tipo: H05 RR-F 3 x 1,5 mm<sup>2</sup>.

Se la spina incorporata non è idonea per la presa di corrente, rivolgersi a un tecnico qualificato.

Il cavo di alimentazione deve essere sufficientemente lungo da consentire il collegamento dell'apparecchio, una volta posizionato nell'ubicazione definitiva, alla presa di corrente. Evitare di tirare il cavo di alimentazione.

Non utilizzare cavi di prolunga, prese multiple o adattatori. Non accendere l'apparecchio se il cavo di alimentazione o la spina sono danneggiati, se non funziona correttamente o se è caduto o è stato danneggiato. Tenere il cavo di alimentazione lontano dalle superfici calde. Al termine dell'installazione, i componenti elettrici non

dovranno più essere accessibili all'utilizzatore.

Non toccare l'apparecchio con parti del corpo bagnate e non utilizzarlo a piedi scalzi.

#### **PULIZIA E MANUTENZIONE**

Non usare in nessun caso pulitrici a getto di vapore.

**ATTENZIONE:** Per evitare il rischio di scossa elettrica, assicurarsi che l'apparecchio sia spento prima di sostituire la lampadina.

Non utilizzare detergenti abrasivi o raschietti metallici per pulire il vetro della porta del forno, in quanto potrebbero graffiare la superficie e causare la rottura del vetro.

Prima di attivare il ciclo di pirolisi, rimuovere tutti gli accessori dall'apparecchio (comprese le griglie laterali). Indossare guanti protettivi per le operazioni di pulizia e manutenzione.


Prima di eseguire gli interventi di manutenzione, scollegare l'apparecchio dalla rete elettrica.

Attendere che l'apparecchio si sia raffreddato prima di eseguire qualsiasi operazione di pulizia o manutenzione.

Nel caso in cui il forno sia installato sotto ad un piano di cottura, accertarsi che durante il ciclo di autopulizia (pirolisi), i bruciatori o le piastre elettriche siano spente.


## CONSIGLI PER LA SALVAGUARDIA DELL'AMBIENTE

### SMALTIMENTO DEL MATERIALE DI IMBALLAGGIO

Il materiale di imballaggio è riciclabile al 100% ed è contrassegnato dal simbolo del riciclaggio . Non disperdere le diverse parti dell'imballaggio nell'ambiente, ma smaltirle in conformità alle norme stabilite dalle autorità locali.

### SMALTIMENTO ELETTRODOMESTICI

Al momento della rottamazione, rendere l'apparecchio inservibile tagliando il cavo di alimentazione e rimuovere le porte ed i ripiani (se presenti) in modo che i bambini non possano accedere facilmente all'interno dell'apparecchio e rimanervi intrappolati.


Questo prodotto è stato fabbricato con materiale  riciclabile o riutilizzabile. Smaltire il prodotto rispettando le normative locali in materia.

Per ulteriori informazioni sul trattamento, recupero e riciclaggio di elettrodomestici, contattare

l'ufficio locale competente, il servizio di raccolta dei rifiuti domestici o il negozio presso il quale il prodotto è stato acquistato.

Questo apparecchio è contrassegnato in conformità alla Direttiva Europea 2012/19/UE sui rifiuti di apparecchiature elettriche ed elettroniche (RAEE).

Assicurando il corretto smaltimento del prodotto si contribuisce ad evitare i potenziali effetti negativi sull'ambiente e sulla salute umana.

Il simbolo  sul prodotto o sulla documentazione di accompagnamento indica che questo apparecchio non deve essere smaltito come rifiuto domestico, bensì conferito presso un centro di raccolta preposto al ritiro delle apparecchiature elettriche ed elettroniche.

### CONSIGLI PER IL RISPARMIO ENERGETICO

Preriscaldare il forno solo se specificato nella tabella di cottura o nella ricetta.


Usare stampi da forno laccati o smaltati in colori scuri, in quanto assorbono il calore in modo molto più efficiente.

Ciclo standard (PYRO): idoneo per una pulizia più profonda quando il forno è molto sporco.

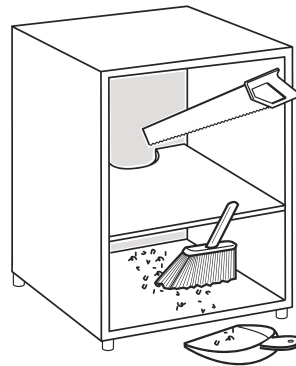
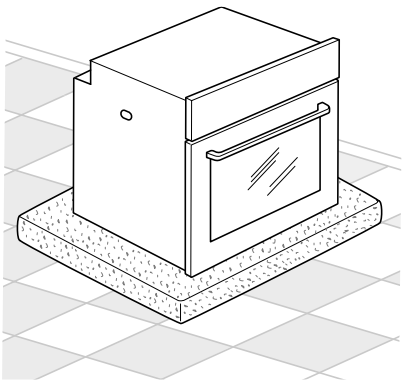
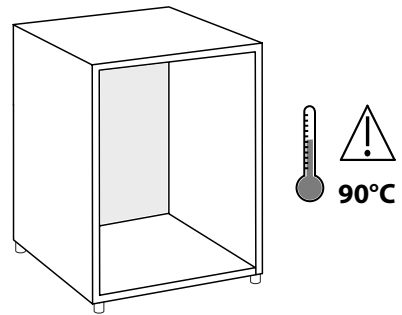
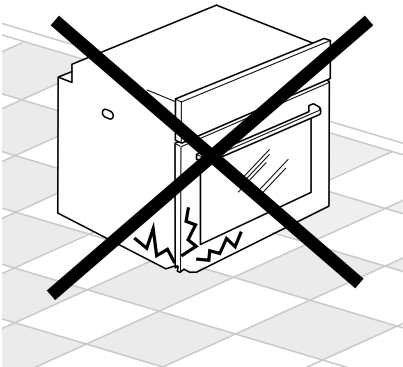
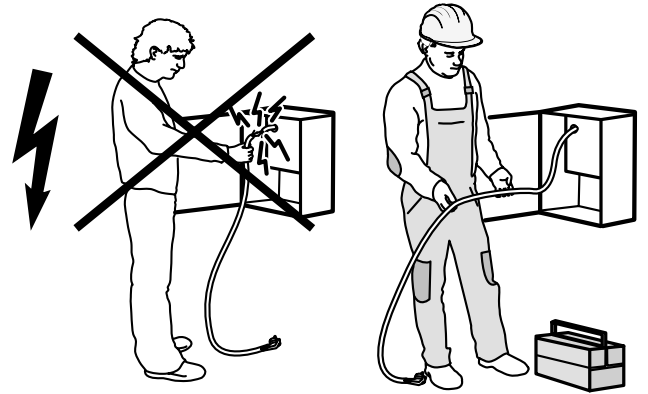
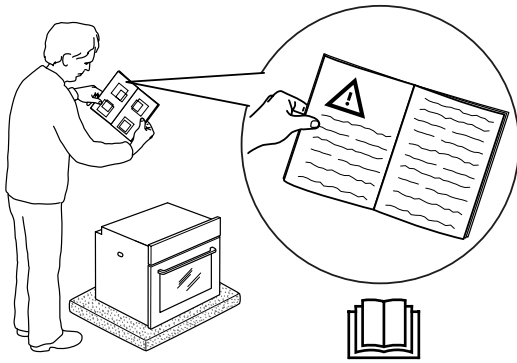
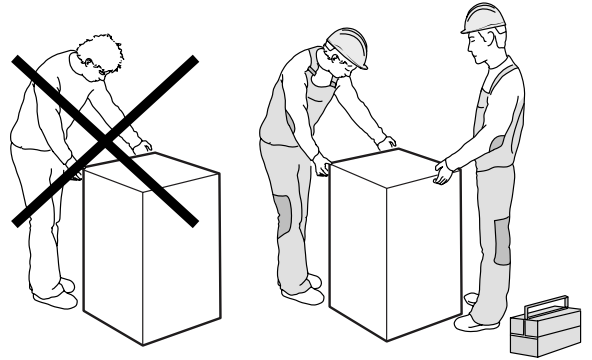
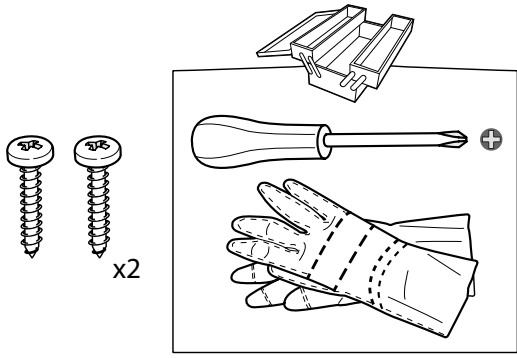
Ciclo economico (Pirolisi EXPRESS/ECO) - (solo alcuni modelli) - : il consumo si riduce di circa il 25% rispetto al ciclo di pirolisi standard. Azionarlo ad intervalli regolari (dopo avere cucinato carne almeno per 2-3 volte consecutivamente).

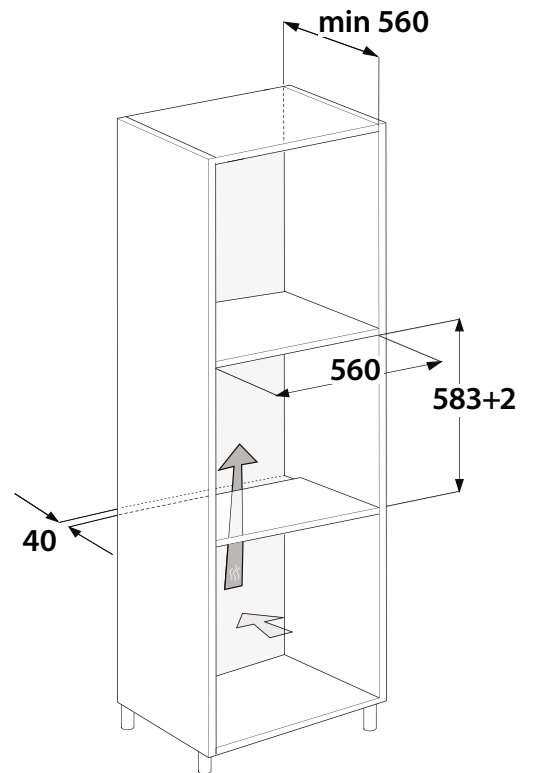
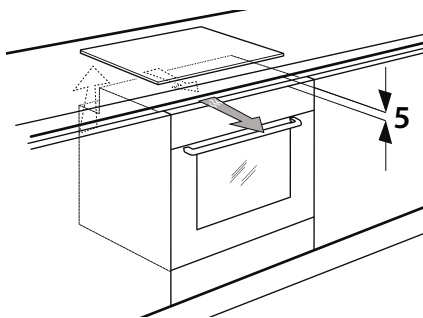
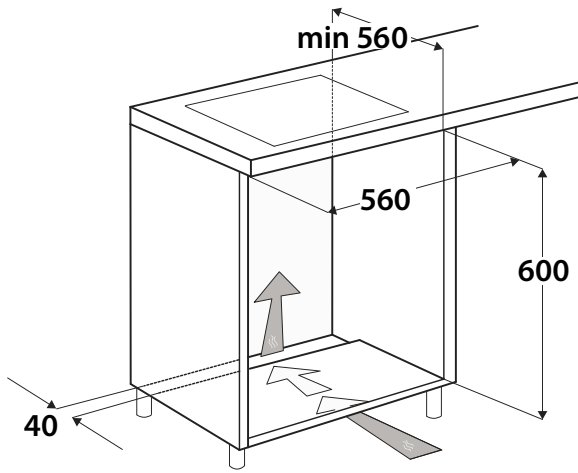
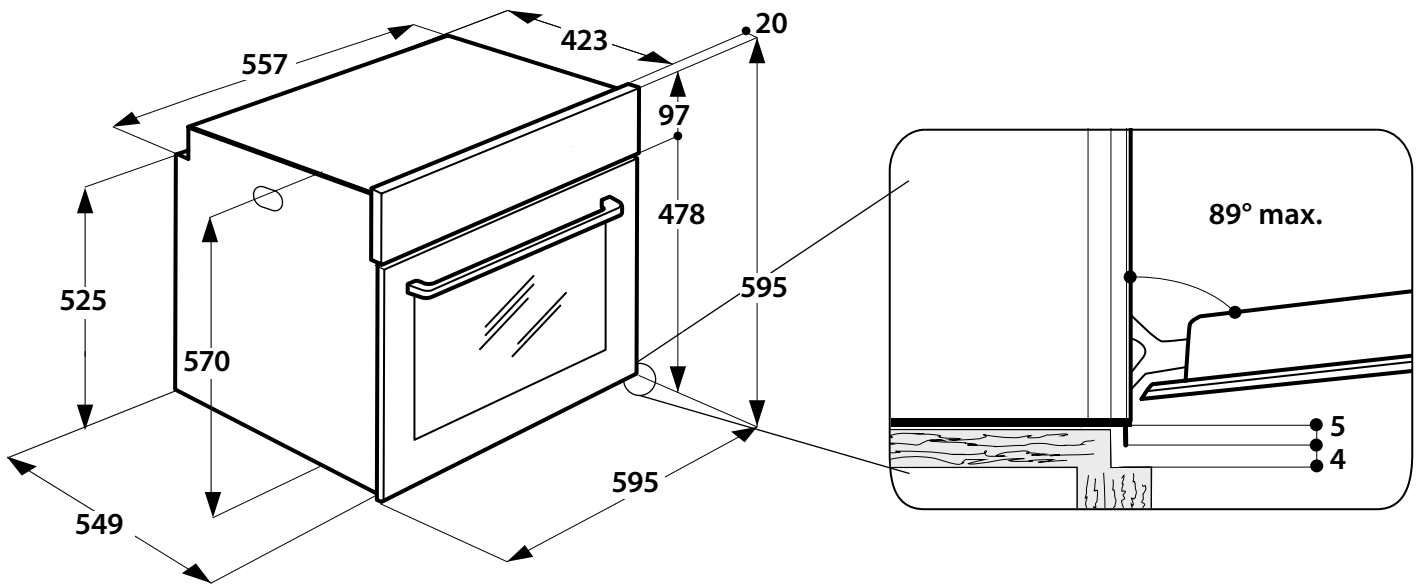
## DICHIARAZIONE DI CONFORMITÀ

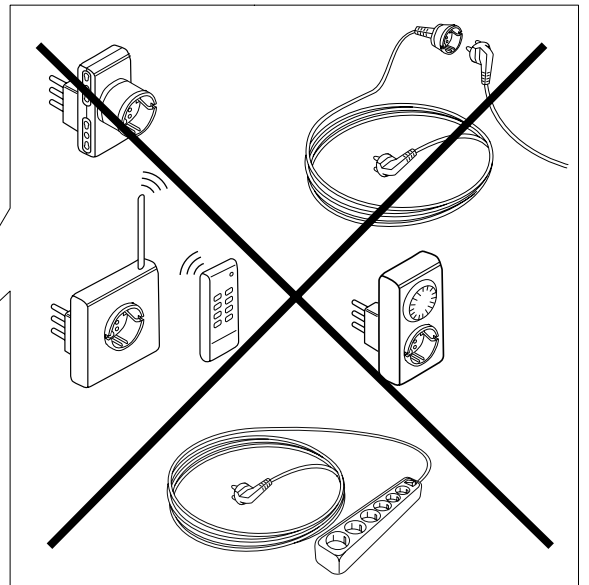
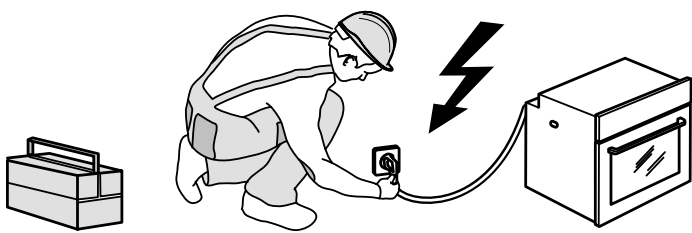
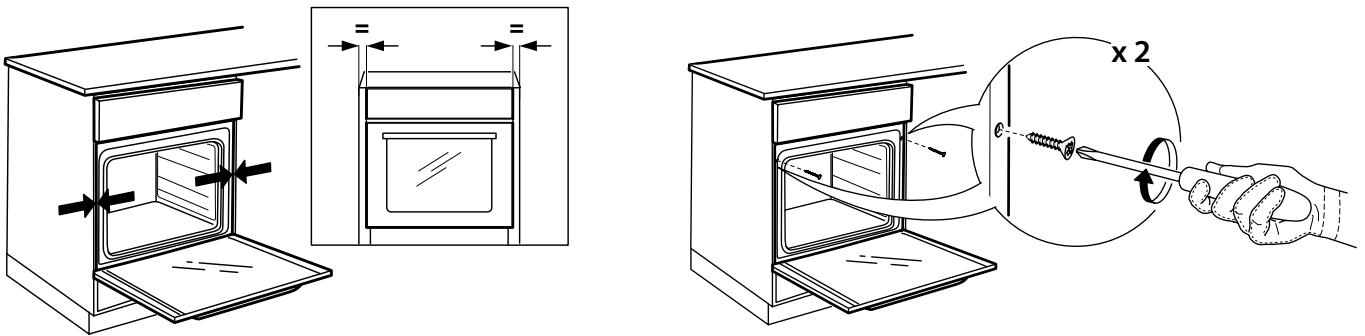
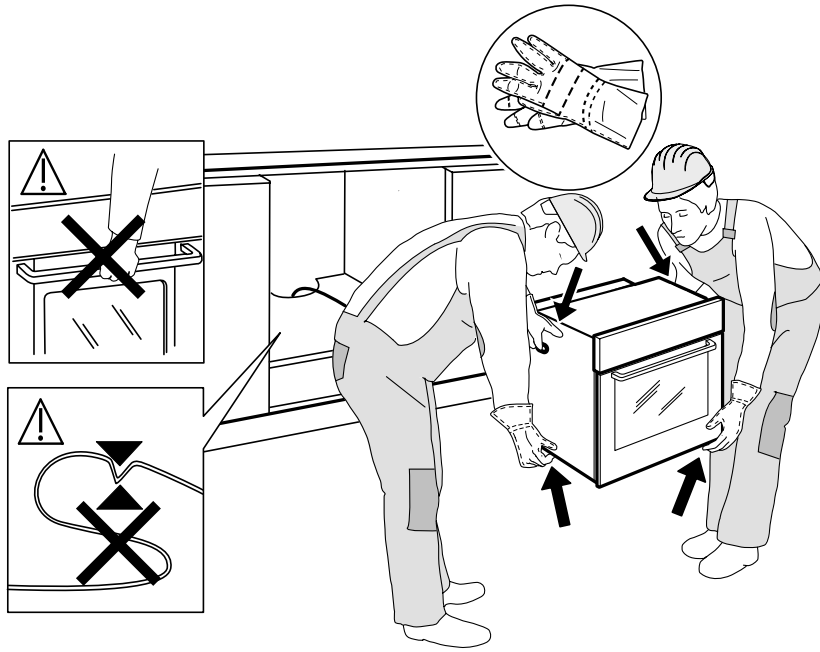
Questo apparecchio è stato progettato, costruito e venduto in conformità alle seguenti Direttive Europee: LVD 2014/35/EU, EMC 2014/30/EU e RoHS 2011/65/EU.

Questo apparecchio, destinato a entrare a contatto con prodotti alimentari, è conforme al Regolamento europeo  n. 1935/2004.

Questo apparecchio soddisfa i requisiti dei regolamenti europei n. 65/2014 e n. 66/2014 in materia di progettazione ecocompatibile, in conformità con la norma europea EN 60350-1.







400010904019

Stampato in Italia