

Art.-Nr.: 55821S / 55821W

WIFRAME

DIGITALER WIFI-BILDERRAHMEN

KURZANLEITUNG



1. ALLGEMEINE INFORMATIONEN

GÜLTIGKEIT:

Diese Bedienungsanleitung gilt für folgende Produkte:

- InLine®, digitaler Bilderrahmen, 10,1", 1280x800 16:9 LCD-IPS-Touchscreen, Frameo App, schwarz
- InLine®, digitaler Bilderrahmen, 10,1", 1280x800 16:9 LCD-IPS-Touchscreen, Frameo App, weiß

HERSTELLER:

INTOS ELECTRONIC AG
 Siemensstraße 11
 D-35394 Gießen

DATUM: Juli 2020

2. LIEFERUMFANG

- Digitaler Bilderrahmen
- Netzteil
- Standfuß
- Kurzanleitung

Prüfen Sie den Lieferumfang auf Vollständigkeit. Sollten einzelne Bestandteile fehlen, kontaktieren Sie bitte Ihren Fachhändler.

3. ERKLÄRUNG VON WARNSYMBOLEN UND HINWEISEN



HINWEIS!

Dieses Symbol kennzeichnet Informationen, die zum besseren Verständnis beitragen.



GEFAHR!

Dieses Symbol weist darauf hin, dass grundlegende Gefahren für die Gesundheit von Personen bestehen!

4. TECHNISCHE EIGENSCHAFTEN

- CPU: RK3126C Vierkern-Prozessor mit 1,2Ghz
- Speicher: 1 GB RAM, 16 GB interner Speicher
- Betriebssystem: Android 6.0.1
- LED-Bildschirm: 10.1" IPS-Panel mit Touch-Funktion
- Auflösung: 1280x800
- Seitenverhältnis: 16:10
- Kontrast: 1000:1

- Helligkeit: 250cd/m²
- WiFi: 802.11b/g/n
- Eingänge: Mini-USB-OTG, USB 2.0 Typ A, Kartensteckplatz für SD/MMC/MS-Karten mit bis zu 32 GB Kapazität (FAT32)
- Ausgänge: 3,5-mm-Stereo-Kopfhörerausgang
- Eingebaute Lautsprecher mit 2x2 Watt
- Unterstützte Videoformate: MPEG-1, MPEG-2, MPEG-4, H.263, H.264, VC1, RV usw. mit bis zu 1080p
- Unterstützte Bildformate: jpeg, jpg
- Vorinstallierte App Frameo, mehrsprachig
- Lieferumfang: InLine® digitaler Fotorahmen, Standfuß, Netzteil 5V/2A mit 1,8m Anschlusskabel
- Abmessungen: ca. 26,3x18,2x3cm (BxHxT)
- Gewicht: ca. 580g

5. BESTIMMUNGSGEMÄSSE VERWENDUNG

Der digitale Bilderrahmen von InLine® dient der Darstellung von Fotos und Videos, die über die App weltweit an ihn übertragen werden können.

ALLGEMEINE WARNUNGEN:

- Setzen Sie den digitalen Bilderrahmen keiner großen Hitze aus.
- Schützen Sie ihn vor Staub und Feuchtigkeit.
- Verwenden Sie das Gerät nicht in der Nähe von Wasser. Stellen Sie es nicht neben einen Behälter, in dem sich Flüssigkeit befindet.
- Ziehen Sie den Netzstecker bei Gewitter oder wenn das Gerät längere Zeit nicht benutzt wird.



Versuchen Sie nicht, den Bilderrahmen selbst zu reparieren, falls ein Problem auftritt sollte, da die Gefahr von Hochspannung und Stromschlag besteht! Überprüfen Sie das Netzteil vor dem Gebrauch auf mögliche Schäden wie z.B. Risse im Gehäuse. Bei offensichtlichen Schäden darf das Netzteil nicht mehr verwendet werden!

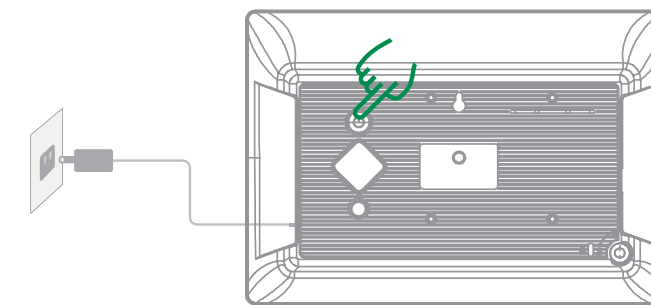
6. NICHT BESTIMMUNGSGEMÄSSE VERWENDUNG

Als nicht bestimmungsgemäße Verwendung im Sinne einer vorhersehbaren Fehlanwendung gilt:

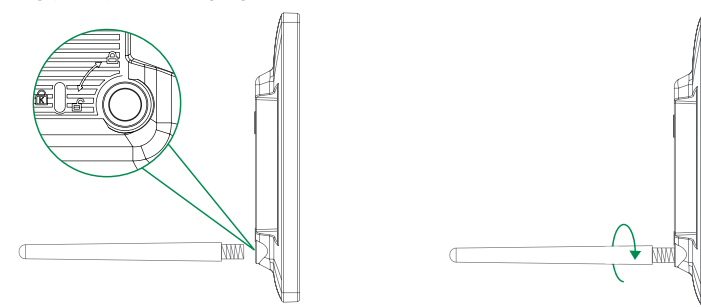
- Bauen Sie den digitalen Bilderrahmen nicht auseinander, da die Gefahr von Hochspannung und Stromschlag besteht!

7. ANWENDUNG / INBETRIEBNAHME

1. Verbinden Sie das enthaltene Stromkabel mit Ihrem WiFi-Bilderrahmen und mit Ihrem Stromnetz. Nach wenigen Sekunden startet der WiFi-Bilderrahmen das System.



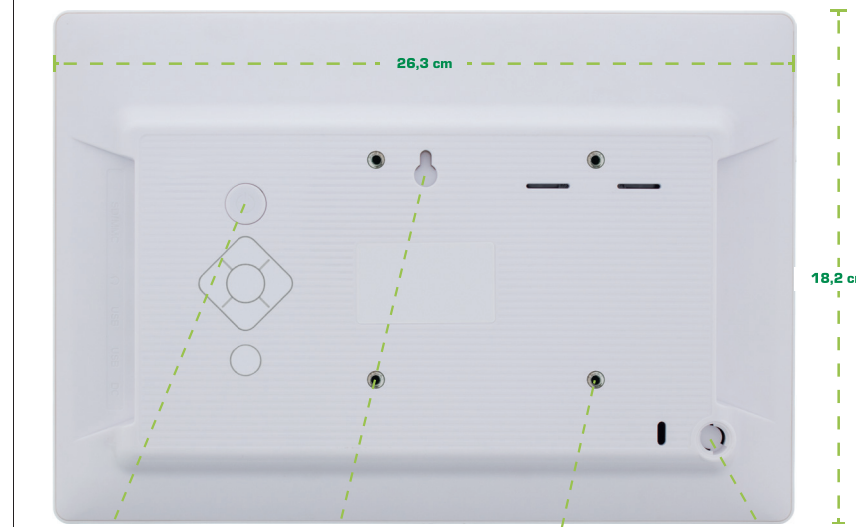
2. Schrauben Sie den Standfuß in das dafür vorgesehene Gewinde auf der Rückseite des WiFi-Bilderrahmens. Sie können den WiFi-Bilderrahmen dabei entweder im Quer- oder im Hochformat aufstellen. Der WiFi-Bilderrahmen lässt sich ebenfalls an der Wand befestigen, nutzen Sie dazu die vorgesehene Aufhängung auf der Rückseite. Außerdem besitzt der WiFi-Bilderrahmen eine VESA Lochung (75mm) zur Befestigung.



3. **Frameo App:** Nutzen Sie die Frameo App für iOS oder Android, um Bilder an den WiFi-Bilderrahmen zu übertragen. Sie finden die Frameo App jeweils im App Store oder Google Play, indem Sie nach „frameo“ suchen oder alternativ die folgenden QR Codes scannen:



Eine ausführliche Anleitung zur Einrichtung und Nutzung der Frameo App finden Sie unter:
www.inline-info.com/files/downloads/InLine_Anleitung_55821S-W-DE.PDF



Power - Schalter
 Power button

Aufhängung
 Mounting hole

VESA Lochung (75mm)
 VESA holes (75mm)

Standfuß
 Stand

3 cm

Mini USB
 OTG

USB 2.0 Typ A
 USB 2.0 Type A

3,5mm Ausgang
 3,5mm Output

SD/MMC/MS Karten
 SD/MMC/MS cards



Zur Verwendung von USB-Sticks oder SD-Karten beachten Sie bitte, dass eine maximale Kapazität von 32 GB unterstützt wird und diese im FAT32-Datensystem formatiert sein müssen.

8. WARTUNG UND REINIGUNG

Reinigen Sie den digitalen Bilderrahmen mit einem trockenen, samtartigen Tuch. Verwenden Sie kein Wasser oder andere Reinigungsflüssigkeiten, die die Elektronik beschädigen könnten.

9. ZUBEHÖR

35061W / 35062W / 35063W InLine® woodstick USB 3.0 Speicherstick, Walnuss Holz, 8GB / 16GB / 32GB

35052I / 35053I InLine® MicroSDHC / MicroSDXC Speicherkarte mit SD Adapter, Class 10/U1, 16GB / Class 10/U3, 32GB

10. ENTSORGUNG

Elektrische und elektronische Geräte sowie Batterien dürfen nicht mit dem Hausmüll entsorgt werden. Der Verbraucher ist gesetzlich verpflichtet, elektrische und elektronische Geräte sowie Batterien am Ende ihrer Lebensdauer an den dafür eingerichteten, öffentlichen Sammelstellen oder an die Verkaufsstelle zurückzugeben.

11. DISCLAIMER

1. Ausgabe Deutsch 27/2020

Dokumentation © 2020 INTOS ELECTRONIC AG

Alle Rechte vorbehalten. Ohne schriftliche Zustimmung des Herausgebers darf dieses Handbuch auch nicht auszugsweise in irgendeiner Form reproduziert werden oder unter Verwendung elektronischer, mechanischer oder chemischer Verfahren vervielfältigt oder verarbeitet werden. Es ist möglich, dass das vorliegende Handbuch noch drucktechnische Mängel oder Druckfehler aufweist. Die Angaben in diesem Handbuch werden jedoch regelmäßig überprüft und Korrekturen in der nächsten Ausgabe vorgenommen. Für Fehler technischer oder drucktechnischer Art und ihre Folgen übernehmen wir keine Haftung. Alle Warenzeichen und Schutzrechte werden anerkannt. Änderungen im Sinne des technischen Fortschritts können ohne Vorankündigung vorgenommen werden. Unsere Produkte, einschließlich der Verpackung, sind kein Spielzeug, sie könnten kleine Teile und scharfe Objekte enthalten. Bitte von Kindern fernhalten.

INTOS ELECTRONIC AG
 Siemensstrasse 11, D-35394 Gießen
www.inline-info.com

Art.-No.: 55821S / 55821W

WIFRAME DIGITAL WIFI PHOTOFRAME

QUICK INSTALLATION GUIDE



1. GENERAL INFORMATION

VALIDITY:

This user manual applies to the following product:

- InLine®, digital photoframe, 10.1", 1280x800 16:9 LCD IPS touch screen, Frameo APP, black
- InLine®, digital photoframe, 10.1", 1280x800 16:9 LCD IPS touch screen, Frameo APP, white

MANUFACTURER:

INTOS ELECTRONIC AG
Siemensstraße 11
D-35394 Giessen

DATE: July 2020

2. CONTENT OF DELIVERY

- InLine® digital photoframe
- Power supply
- Stand
- Quick installation guide

Please check the content of delivery for completeness. If individual components are missing, please contact your dealer.

3. EXPLANATION OF WARNING SYMBOLS AND NOTES



NOTE!

This symbol indicates information that contributes to a better understanding.



DANGER!

This symbol points out basic personal health risks which may arise!

4. TECHNICAL CHARACTERISTICS

- CPU: RK3126C Quad Core processor with 1.2Ghz
- Memory: 1 GB RAM, 16 GB internal storage
- Operating system: Android 6.0.1
- LED screen: 10.1" IPS-Panel with touch function
- Resolution: 1280x800
- Aspect ratio: 16:10
- Contrast: 1000:1
- Brightness: 250cd/m²

- WiFi: 802.11b/g/n
- Inputs: Mini USB OTG, USB 2.0 type A, Card slot for SD/MMC/MS cards with up to 32 GB of capacity (FAT32)
- Output: 3.5 mm stereo headphone output
- Built-in speakers with 2x2 Watt
- Supported video formats: MPEG-1, MPEG-2, MPEG-4, H.263, H.264, VC1, RV etc. with up to 1080p
- Supported image formats: jpeg, jpg
- Pre-installed app Frameo, multilingual
- Content of delivery: InLine photoframe, pedestal, power supply unit 5V/2A with 1.8m connection cable
- Dimensions: approx. 26.3x18.2x3cm (WxHxD)
- Weight: approx. 580g

5. INTENDED USE

The InLine® digital photoframe is used to display photos and videos that can be transmitted world-wide via the app.

GENERAL WARNINGS:

- Do not expose the InLine® digital photoframe to extreme heat.
- Protect from dust and moisture.
- Do not use the device near water. Do not place next to any container with liquid inside.
- Unplug this unit during lightning storms or when not in use for long



Don't try to repair the photoframe by yourself if any problem should occur because the danger of high voltage and electric shock!
Check the power supply before use for possible damage such as cracks in the housing.
If any damage is obvious, do not use the power supply anymore!

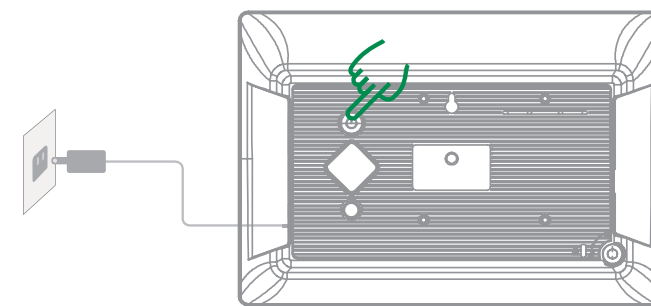
6. IMPROPER USE

The following shall be deemed to be improper use within the meaning of a foreseeable misuse:

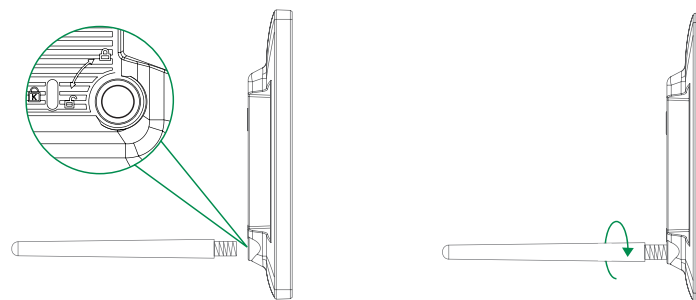
- Do not disassemble the InLine® digital photoframe because the danger of high voltage and electric shock!

7. APPLICATION / COMMISSIONING

1. Connect the included power cable to your WiFi photoframe and to your power supply. After a few seconds the WiFi photoframe will start the system.



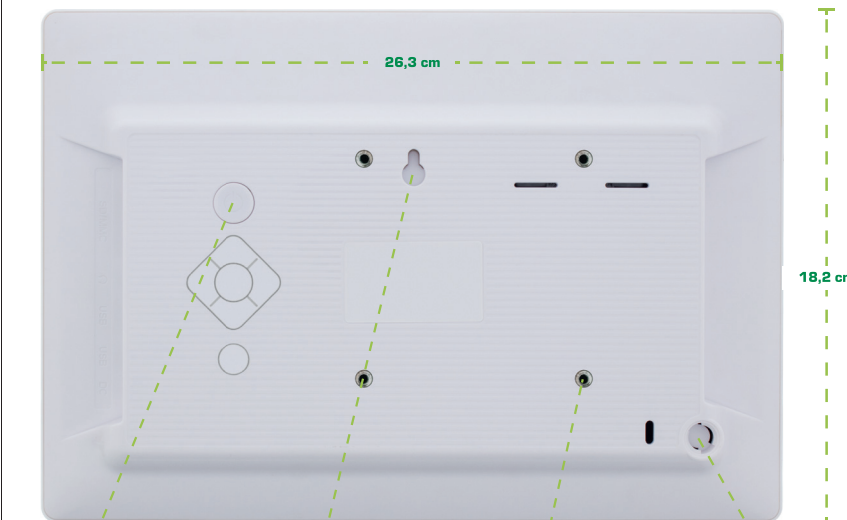
2. Screw the stand into the screw thread provided on the back of the WiFi photoframe. You can place the WiFi photoframe in either landscape or portrait mode. The WiFi photoframe can also be mounted on the wall using the provided mounting hole on the back. The WiFi photoframe also has a VESA hole (75mm) for mounting.



3. **Frameo App:** Use the Frameo app for iOS or Android to transfer pictures to the WiFi photoframe. You can find the Frameo App in the App Store or Google Play by searching for „frameo“ or alternatively you can scan the following QR codes:



Detailed instructions for setting up and using the Frameo App can be found at:
www.inline-info.com/files/downloads/InLine_Anlleitung_55821S-W-EN.PDF



To use USB sticks or SD cards please note that a maximum capacity of 32GB is supported and they have to be formatted in FAT32 data system.

8. MAINTENANCE AND CLEANING

Clean the InLine® digital photoframe with a dry, velvety cloth. Do not use water or other cleaning fluids that may damage the electronics.

9. ACCESSORIES

35061W / 35062W / 35063W InLine® woodstick USB 3.0 Flash drive, woodline walnut, 8GB / 16GB / 32GB

35052I / 35053I InLine® MicroSDHC / MicroSDXC flash card with SD adapter, Class 10/U1, 16GB / Class 10/U3, 32GB

10. DISPOSAL

Electrical and electronic equipment and batteries must not be disposed of with household waste. The consumer is obliged by law to return electrical and electronic equipment and batteries at the end of their service life to the designated public collection points or to the point of sale.

11. DISCLAIMER

1. Edition English 27/2020

Documentation © 2020 INTOS ELECTRONIC AG

All rights reserved. No part of this manual may be reproduced in any form or duplicated or processed using electronic, mechanical or chemical processes without the publisher's written consent. It is possible that this manual may still contain typographical defects or printing errors. However, the information in this manual is reviewed regularly and corrections will be made in the next edition. We accept no liability for technical or typographical errors and their consequences. All trademarks and industrial property rights are acknowledged. Changes in the sense of technical progress can be made without prior notice. Our products, including packaging, are not toys; they may contain small parts and sharp objects. Keep away from children, please.

INTOS ELECTRONIC AG
Siemensstrasse 11, D-35394 Giessen
www.inline-info.com