

innoliving

easy tech, easy life

CONDIZIONATORE EVAPORATIVO 6L



INN-516
MANUALE D'USO
USER MANUAL

PRIMA DELL'USO LEGGERE ATTENTAMENTE IL SEGUENTE MANUALE DI ISTRUZIONI E CONSERVARLO PER FUTURE CONSULTAZIONI.

Prima di utilizzare l'apparecchio, leggere attentamente le istruzioni per l'uso e in particolare le avvertenze sulla sicurezza, attenendosi ad esse. Conservare il presente manuale, per l'intera vita utile dell'apparecchio, a scopo di consultazione.

La mancata osservanza delle istruzioni potrebbe essere causa di incidenti e rendere nulla la garanzia, sollevando il fabbricante da ogni responsabilità.

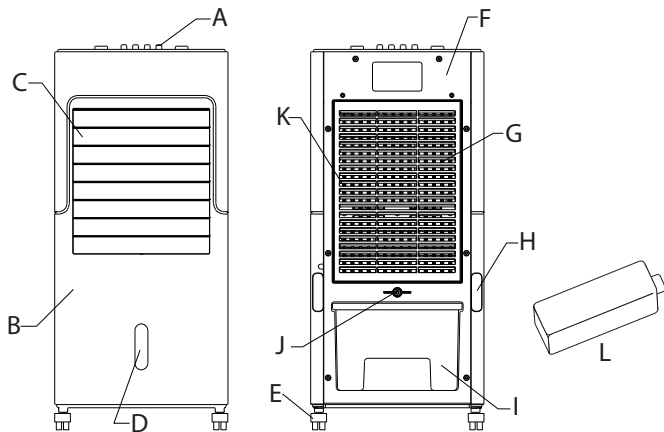
AVVERTENZE

- Gli elementi di imballaggio (sacchetti di plastica, cartone, polistirolo ecc.) non devono essere lasciati alla portata dei bambini in quanto potenziali fonti di pericolo e devono essere smaltiti secondo quanto previsto dalle normative vigenti.
- Prima di inserire la spina nella presa di corrente verificare attentamente che il voltaggio della rete domestica locale corrisponda a quello indicato sull'apparecchio nell'etichetta dati e che la presa di corrente e la linea di alimentazione siano dimensionate al carico richiesto.
- Prima dell'uso, verificare che il cavo di alimentazione e la spina non presentino danni visibili. Se il cavo o la spina risultano danneggiati, essi devono essere sostituiti da personale qualificato o dal servizio di assistenza tecnica autorizzato o dal produttore.
- Il presente apparecchio deve essere utilizzato unicamente per lo scopo per cui è stato progettato, ovvero come raffrescatore per uso domestico. Qualsiasi altro utilizzo è considerato non conforme e pertanto pericoloso.
- Questo apparecchio può essere utilizzato da bambini di età a partire da 8 anni e da persone con ridotte capacità fisiche sensoriali o mentali o con mancanza di esperienza e di conoscenza se sotto sorveglianza oppure se hanno ricevuto delle istruzioni riguardanti l'utilizzo dell'apparecchio in sicurezza e se capiscono i pericoli implicati. Le operazioni di pulizia e manutenzione effettuata da parte dall'utilizzatore non devono essere eseguite dai bambini, a meno che non abbiano un'età superiore agli 8 anni e operino sotto sorveglianza. Tenere l'apparecchio ed

- il suo cavo fuori dalla portata dei bambini con età inferiore agli 8 anni.
- Assicurarsi che i bambini non giochino con l'apparecchio.
 - Per staccare la spina dalla presa di corrente, è necessario tirare sempre per la spina e mai per il cavo.
 - Non toccare la spina e il dispositivo con mani bagnate.
 - Rimuovere la spina dalla rete elettrica quando l'apparecchio non è in uso.
 - Assicurarsi sempre che la spina sia completamente inserita nella presa elettrica prima di accendere il prodotto.
 - Utilizzare il prodotto posizionandolo solo su superfici piane e stabili, evitare superfici inclinate.
 - Non utilizzare il dispositivo all'aperto o in prossimità di vasche, piscine, docce ecc.
 - Il livello dell'acqua all'interno del serbatoio non deve mai superare il livello MAX indicato nell'apposito serbatoio. Assicurarsi di non aggiungere acqua mentre il dispositivo è in funzione. Versare l'acqua nel serbatoio, quando il prodotto non è in funzione ed è disconnesso dalla rete elettrica.
 - Disconnettere il prodotto dalla rete elettrica prima di versare o rimuovere l'acqua dal serbatoio.
 - Non inserire corpi estranei all'interno del dispositivo. Non inserire dita o altri oggetti nella griglia per evitare rischi meccanici durante l'utilizzo. Non bloccare le entrate o le uscite d'aria.
 - Non ostruire l'entrata e la fuoriuscita d'aria in alcun modo.
 - Non aggiungere prodotti chimici o metallici all'interno del serbatoio dell'acqua. Questi componenti possono infatti arrecare danni al prodotto e comprometterne il corretto funzionamento.
 - Evitare l'esposizione prolungata di bambini e anziani al flusso diretto del ventilatore.

- Non lasciare l'apparecchio esposto alla luce solare diretta del sole per un lungo periodo di tempo.
- Non utilizzare detergenti aggressivi per pulire il prodotto.
- Non lasciare che l'apparecchio e/o il cavo entri a contatto con superfici incandescenti.
- Il presente apparecchio deve essere utilizzato unicamente per lo scopo per cui è stato concepito.
- Evitare di far cadere l'apparecchio.
- Se si dovessero riscontrare problemi con il dispositivo, contattare il centro di assistenza tecnica autorizzato. Non cercare di riparare il prodotto da soli.
- Non usare il prodotto se è caduto a terra, se ci sono visibili segni di danneggiamento o perdite. Evitare urti e cadute.
- In caso di guasto o di cattivo funzionamento dell'apparecchio, spegnerlo e non manometterlo. Per l'eventuale riparazione rivolgersi esclusivamente ad un centro di assistenza tecnica autorizzato.
- Utilizzare l'apparecchio in una zona ben ventilata. Durante l'utilizzo, l'apparecchio deve essere tenuto ad una distanza di almeno 20cm dalle pareti della stanza, per garantire il corretto funzionamento delle prese d'aria.
- Non posizionare il cavo di alimentazione sotto tappeti, panni o simili. Tenere i cavi lontano da aree di passaggio o dove si è a rischio di inciampo o caduta.
- Non appoggiare oggetti sopra l'apparecchio.
- Tenere le tavolette di ghiaccio lontano dalla portata di bambini.
- Non ingerire il liquido contenuto all'interno delle tavolette di ghiaccio. Tenere i blocchi del ghiaccio lontano dalla portata dei bambini.
- Spegnerlo l'apparecchio, prima di disinserire la spina dalla presa elettrica.
- Non infilare le dita nella griglia anteriore per nessun motivo.

DESCRIZIONE DEL PRODOTTO

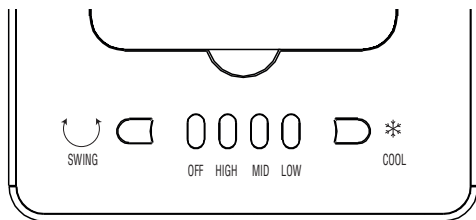


- A. Pannello di controllo e slot acqua
- B. Parte frontale
- C. Alette
- D. Indicatore livelli d'acqua

- E. Ruote orientabili
- F. Parte posteriore
- G. Griglia anti polvere
- H. avvolgicavo

- K. Filtro
- I. Serbatoio acqua
- L. Blocco Ghiaccio (x2)

PANNELLO DI CONTROLLO



- 3 Impostazioni velocità:
LOW: bassa
MID: media
HIGH: alta
- SWING: funzione oscillazione
- COOL: funzione raffreddamento



NON ATTIVARE LA FUNZIONE RAFFRESCAMENTO "COOLING", SE NON C'È ACQUA NEL SERBATOIO.

MODALITÀ DI UTILIZZO

Prima di utilizzare il prodotto, inserire e fissare premendo le 4 rotelle negli appositi alloggiamenti nella parte inferiore del raffrescatore.

Prima dell'uso, verificare che la pompa nel serbatoio, sia inserita fermamente nella sua base di aggancio e bloccata in posizione, ruotando la sua linguetta.

1. Tasto OFF e impostazioni di velocità ventilazione

Per far funzionare l'apparecchio è necessario selezionare una modalità di ventilazione dell'aria.

Il dispositivo possiede tre diverse impostazioni di velocità della ventola: "Low", "Mid" e "High" (bassa-media-alta).

- Premere il tasto "Low" per permettere al dispositivo di raffreddamento dell'aria di lavorare a bassa velocità.
 - Premere il tasto "Mid" per permettere al dispositivo di raffreddamento dell'aria di lavorare a media velocità.
 - Premere il tasto "High" per permettere al dispositivo di raffreddamento dell'aria di lavorare alla massima velocità.
- Premere il tasto OFF per disattivare la ventola e spegnere l'apparecchio.

2. Funzione Raffreddamento (Cooler)

ATTENZIONE: la funzione raffreddamento può essere attivata solo dopo aver riempito il serbatoio con acqua.

- Premere il tasto "Cooling" per azionare la funzione raffreddamento dopo aver aggiunto le tavolette di ghiaccio e l'acqua nell'apposito serbatoio, vedi paragrafi "COME RIEMPIRE IL SERBATOIO" e "COME UTILIZZARE E TAVOLETTE DI GHIACCIO".

NON ATTIVARE QUESTA FUNZIONE SE IL SERBATOIO È VUOTO.

3. Funzione Oscillazione (Swing)

- Premere il tasto "Swing" per far muovere le alette interne verso destra e sinistra e sistemare le apposite alette esterne di dispersione dell'aria nella posizione desiderata. Queste alette permettono di dirigere l'aria verso l'alto o verso il basso e devono essere posizionate manualmente.

COME RIEMPIRE IL SERBATOIO

Questo apparecchio ha la possibilità di versare l'acqua dall'alto, utilizzando l'apposito sportellino presente nella parte superiore del prodotto; altrimenti è possibile versare l'acqua direttamente nel serbatoio estraendolo. Per rimuovere il serbatoio, ruotare la levetta verso l'alto e tirare il serbatoio verso di sé.

ATTENZIONE:

- Il livello dell'acqua non deve superare il livello MAX indicato nel serbatoio stesso.
- Inserire nel serbatoio con l'acqua le tavolette di ghiaccio precedentemente congelate per ottenere un getto d'aria ancora più fresco.

Dopo aver estratto il serbatoio e averlo riempito d'acqua, riportarlo alla sua posizione iniziale e spostare la levetta verso il basso

ATTENZIONE: Il livello di acqua all'interno del serbatoio non deve superare il livello MAX indicato anche dopo aver inserito le tavolette di ghiaccio.

Evitare di muovere, inclinare o colpire l'apparecchio, quando l'acqua è stata versata nel serbatoio.

COME UTILIZZARE LE TAVOLETTE DI GHIACCIO

Inserendo le tavolette di ghiaccio nel serbatoio, è possibile ottenere un getto d'aria più fresco.

PULIZIA E MANUTENZIONE

La polvere accumulata nel filtro può ostacolare il corretto flusso dell'aria. Pertanto si consiglia di pulire il filtro e ogni sua parte regolarmente, seguendo le indicazioni riportate di seguito. **Prima di qualsiasi operazione di manutenzione o pulizia, spegnere l'apparecchio, disinserire la spina dalla presa di corrente o scollegare l'alimentazione elettrica.** Non pulire mai i componenti del prodotto con liquidi infiammabili. I vapori potrebbero causare incendi o esplosioni.

Filtro e griglia antipolvere

Per rimuovere la griglia antipolvere, è sufficiente spostare le levette ed estrarlo.

Utilizzare un pennello pulito e morbido per rimuovere la polvere e lo sporco dal filtro. Risciacquare con acqua se necessario e lasciare asciugare all'aria aperta. Non utilizzare soluzioni detergenti chimiche che possano danneggiare il filtro.

Inserire nuovamente il filtro sulla griglia e riposizionarlo sull'apparecchio fermando la griglia con le tre levette.

Serbatoio d'acqua

Ruotare la leva di blocco serbatoio in posizione orizzontale e tirare il serbatoio verso di sé, spostare la levetta sul fondo e liberare la pompa, in modo da estrarlo totalmente. Eliminare eventuali residui d'acqua presenti nel serbatoio. Utilizzare un detergente delicato per la pulizia ed asciugare completamente. Riposizionare il serbatoio nella posizione iniziale, riposizionare e fissare la pompa e ruotare la leva di blocco in posizione verticale.

ATTENZIONE: si raccomanda, nel caso di utilizzo di acqua particolarmente dura, di effettuare frequentemente la pulizia della vaschetta in modo da evitare che depositi di calcare possano ostruire e danneggiare la pompa.

Pulizia della parte esterna del prodotto

Pulire l'esterno dell'apparecchio con un panno umido e asciugare con un panno morbido. Non utilizzare detergenti abrasivi. Assicurarsi che l'apparecchio sia stato asciugato accuratamente prima di procedere nuovamente con il normale utilizzo.

SPECIFICHE TECNICHE

DESCRIZIONE	SIMBOLO	VALORE	UNITA'
Portata massima aria	F	400	m ³ /min
potenza assorbita del ventilatore	P	65,0	W
valori di esercizio	SV	6,15	(m ³ /min)/W
Consumo elettrico in modo "spento"	P _{off}	0,011	W
Livello di potenza sonora del ventilatore	L _{wa}	55,0	Db (A)
Velocità massima dell'aria	C	7,5	metri/secondo
Norma di misura per il valore di esercizio	IEC 60879:1986 (corr.1992)		
Referente per ulteriori informazioni	Innolving Spa Via Merloni 9 60131		

ETICHETTA DATI:

Innoliving Spa
Via Merloni, 9 - 60131 Ancona - Italy
INN-516 CONDIZIONATORE EVAPORATIVO - AIR COOLER
220-240V~50Hz 65W T
LOT n.

MADE IN CHINA



Questo prodotto è conforme a tutte le direttive europee applicabili.



Leggere attentamente le istruzioni per l'uso



Apparecchio con isolamento elettrico di classe II



INFORMAZIONI AGLI UTENTI ai sensi del Decreto Legislativo N° 49 del 14 Marzo 2014 "Attuazione della Direttiva 2012/19/UE sui rifiuti di apparecchiature elettriche ed elettroniche (RAEE)"

Il simbolo del cassonetto barrato riportato sull'apparecchiatura indica che il prodotto alla fine della propria vita utile deve essere raccolto separatamente dagli altri rifiuti. L'utente dovrà, pertanto, conferire l'apparecchiatura integra dei componenti essenziali giunta a fine vita agli idonei centri di raccolta differenziata dei rifiuti elettronici ed elettotecnici, oppure riconsegnarla al rivenditore al momento dell'acquisto di nuova apparecchiatura di tipo equivalente, in ragione di uno a uno, oppure 1 a zero per le apparecchiature aventi lato maggiore inferiore a 25 CM. L'adeguata raccolta differenziata per l'avvio successivo dell'apparecchiatura dimessa al riciclaggio, al trattamento e allo smaltimento ambientale compatibile contribuisce ad evitare possibili effetti negativi sull'ambiente e sulla salute e favorisce il riciclo dei materiali di cui è composta l'apparecchiatura. Lo smaltimento abusivo del prodotto da parte dell'utente comporta l'applicazione delle sanzioni amministrative di cui al D.Lgs n. Decreto Legislativo N° 49 del 14 Marzo 2014.

BEFORE USE, READ ALL THE INSTRUCTIONS AND WARNINGS CAREFULLY AND KEEP THIS USER MANUAL SAFE FOR FUTURE REFERENCES.

Before use, read the operating instructions and warnings carefully. Keep this manual safe for the entire life of the device, for future references. Failure to follow the instructions could cause accidents and void the warranty by raising the manufacturer from any liability.

WARNINGS

- Keep all packing material (plastic bags, cardboard, polystyrene, etc..) out of reach of children, since they are potential dangerous and must be disposed of as required by law.
- Before plugging in the appliance, check that the voltage indicated on the rating label matches the mains voltage.
- Before use, check that the power cord and plug are not visibly damaged. If the cord or plug are damaged, they must be replaced by qualified personnel by manufacturer or by the authorized after sale service.
- This equipment must be used only for the purpose for which it was designed, that is as an aircooler for household use. Any other use is considered improper and therefore dangerous.
- This appliance can be used by children aged 8 years old and up and persons with reduced physical, sensory or mental capabilities or lack of experience and knowledge if under surveillance, or if they have received the instructions regarding use of the device and if they understand the dangers involved. The cleaning and maintenance operations performed by the user must not be performed by children. Keep the appliance and its cord out of reach of children

under the age of 8 years old.

- Make sure that children do not play with the appliance.
- Disconnect the power plug by pulling the plug, not the cable.
- Do not touch the plug and the device with wet hands
- Remove the plug from the mains when the device is not in use
- Always make sure the plug is fully inserted into the electrical outlet before turning on the product.
- Always place the product on a flat and stable surface.
- Do not use the device outdoors or near a bath tub, pools, showers etc.

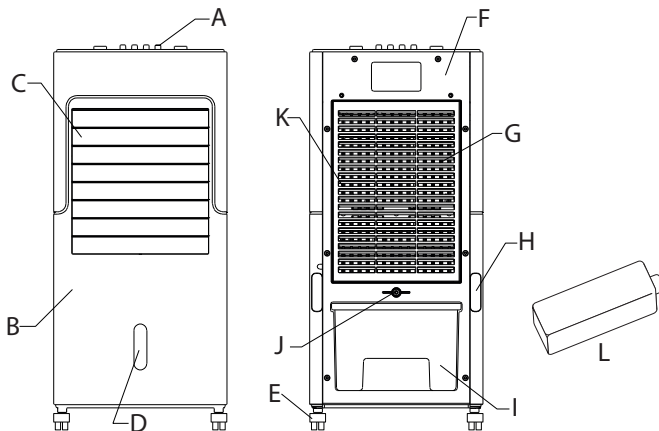
The water level in the tank must never exceed the MAX level indicated in the tank. Make sure to add water only when the appliance is not in use.

- Do not insert foreign objects into the device. Do not insert fingers or other objects in the outlet in order to avoid mechanical risks during the use of appliance. Do not impede outflow or inlet of air.
- Do not obstruct the entrance and the air leakage in any way.
- Do not add chemical or metallic products inside the water tank. These components can cause damage to the product and prevent the proper operation.
- Avoid prolonged exposure of children and elders to the direct flow of the air.
- Do not leave the unit exposed to direct sunlight for a long

period of time.

- Do not use aggressive cleaning agents to clean the product.
- Do not let the unit and / or the cable come into contact with hot surfaces.
- This device must be used only for the purpose for which it was conceived.
- Avoid dropping the unit.
- In case of malfunctions, contact the authorized after sales service. Do not try to repair the product yourself.
- Do not use the product if it has been dropped, if there are any visible damage or leaks.
- In case of failure or faulty operation, switch the appliance off and do not try to tamper with it. For repairs contact the authorized service center.
- Operate in a well-ventilated area. During use, the device must be kept at a minimum distance of 20 cm from the wall to ensure the correct operation of the air intakes.
The device should not be placed immediately under or over curtain or similar. Do not cover the device with blankets or similar, during use.
- Do not place objects over the appliance
- Keep the ice boxes out of the reach of children. Do not swallow the liquid inside the ice boxes.
- Switch off the appliance before unplugging.
- Do not insert the finger into the front grid for any reason.

DESCRIPTION OF PRODUCT

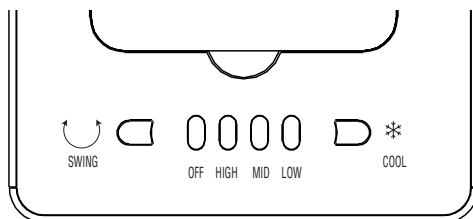


- A. Control panel and water slot
- B. Frontal part
- C. Deflectors
- D. Water level indicator

- E. Swivel castors wheels
- F. Back part
- G. Anti-dust grid
- H. Cord wrap

- I. Water tank
- J. Small knob
- K. Air Filter
- L. Ice block

CONTROL PANEL



- 3 speed settings
- LOW speed
- MEDIUM speed
- HIGH speed
- SWING function
- COOL function



DO NOT USE "COOLING" FUNCTION IF THE WATER TANK IS EMPTY

HOW TO USE

Before use, insert and fix by pressing the four wheels in their slots placed in the bottom part of the air cooler.

Before use, verify the pump is fixed firmly in its base and blocked rotating the lever.

1.OFF Button and Fan Speed Settings

To operate the machine, you must select an air ventilation mode.

The device has three different fan speed settings: "Low", "Mid" and "High" (low-medium-high).

- Press the "Low" button to allow the air cooler to work at low speed.
- Press the "Mid" button to allow the air cooler to work at medium speed.
- Press the "High" button to allow the air cooler to work at high speed.
- Press the OFF button to turn off the fan and switch the device off.

2.Cooling Function (Cooler)

- Press the "Cooler" button to activate the cooling function after adding the ice boxes and water into the tank, see sections "HOW TO FILL THE TANK" and "HOW TO USE THE ICE BOXES". Do not enable this function if the tank is empty.

3.Swing Function (Swing)

- Press the "Swing" button let the external fins move to the right and to the left and place the inner fins of air dispersion in the desired position. These fins make it possible to direct the air upwards or downwards and must be positioned manually.

HOW TO FILL THE TANK

Take out the tank and fill 1/3 with water up to the MAX mark.

- The water level must not exceed the MAX level indicated on the tank itself.
- Insert the previously frozen ice boxes in the tank with water to obtain an air jet even more fresh.

Note: The water level in the tank must not exceed the MAX level indicated even after having inserted the ice boxes.

Do not move, incline or hit the device when water has been poured in the water tank.

HOW TO USE THE ICE BOXES

If you place the ice boxes in the tank, you can get a fresher air jet.

- Fill the boxes with tap water and store them in the freezer for a couple of hours.

CLEANING AND MAINTENANCE

Dust accumulating on the dust filter may prevent proper air flow. Therefore we recommend to clean the filter and all its parts regularly, following the instructions below.

Before proceeding with any maintenance or cleaning operation, switch off the appliance and

remove the plug from the main socket.

Never clean the product components with flammable liquids. The vapours may cause fire or explosion.

Dust Filter and anti- dust grid

To remove the anti- dust grid, simply remove the screws and press the two release levels located at the top of the filter down to remove it. Use a mild detergent and a soft brush to clean and remove dust and dirt from the filter. Rinse with water if necessary and let dry in the open air. Do not use chemical detergent cleaning solutions that could damage the filter. Put the filter on again inserting the bottom firstly and pushing the upper part to lock it and screw it.

Water Tank

Turn the tank lock lever in the horizontal position and pull the tank towards you moving the lever on the ground and release the pump, in order to extract it totally from the tank. Use a mild detergent for cleaning and dry thoroughly. Place the tank in the appropriate space and turn the lock lever to the vertical position.

WARNING: In case of particularly hard water it is recommended to frequently make cleaning of the tank in order to avoid limescale deposits to obstruct or damage the pump.

Cleaning the outside of the product

Clean the external parts of the device with a damp cloth and dry with a soft cloth. Do not use abrasive cleaners. Make sure the unit has been thoroughly dried before proceeding again with normal use.

TECHNICAL SPECIFICATIONS

DESCRIPTION	SYMBOL	VALUE	UNIT
Maximum air flow	F	400	m ³ /min
Fan power consumption	P	65,0	W
Operating values	SV	6,15	m ³ /min) W
Power consumption in stand-by mode	P _{off}	0,011	W
Noise level	L _{wa}	55,0	Db (A)
Maximum air speed	C	7,5	meters/second
Measurement standards	IEC 60879:1986 (corr.1992)		
Manufacturer	Innolving Spa Via Merloni 9 60131		

RATING LABEL

Innolving Spa
Via Merloni, 9 - 60131 Ancona - Italy
INN-516 CONDIZIONATORE EVAPORATIVO - AIR COOLER
220-240V~50Hz 65W T
LOT n.

MADE IN CHINA



This product complies with all the applicable European regulations



Read carefully the user manual



Class II insulated electrical appliance



INFORMATION TO USERS according to Legislative Decree No. 49 of March 14, 2014 "2012/19/UE Implementation of the Directive on Waste Electrical and Electronic Equipment (WEEE)"

The crossed-out dustbin symbol indicates that the product at the end of its life must be collected separately from other waste. The user should, therefore, take the equipment with the essential components at the end of its useful life to the separate collection center of electronic and electrical waste, or return it to the retailer when purchasing new equipment of equivalent type, in ratio of one to one, or one to zero for devices with larger side less than 25 CM. The separate collection for the decommissioned equipment for recycling, treatment and environmentally compatible disposal contributes to avoid possible negative effects on the environment and human health and promotes recycling of the materials. Improper disposal of the product by the user entails the application of administrative sanctions according to Legislative Decree No. 49 of 14 March 2014.

innoliving
easy tech, easy life

Innoliving Spa
Via Merloni, 9
60131 Ancona Italy
Tel 0712133550
www.innoliving.it

MADE IN CHINA

CE

Rev.00_11.2019