



# ITMF22V075FHD User Manual

## Table Of Contents

1. Safety Precautions
2. Maintenance Guidelines
3. Box Contents
4. Product Overview
5. Stand Installation
6. Mount Installation
7. Connectivity Options
8. Basic Operation
9. Indicator Light
10. OSD
11. Technical Specifications



# 1. Safety Precautions

## WARNING: Safety Instructions

Do not place the monitor in rain, humid environment or open the monitor case to avoid any shock, electrical hazards, and/or mechanical hazards.

### Operation

- Keep the monitor out of direct sunlight and away from stoves or any other heat source.
- Keep the monitor out of water source.
- Remove any object that could fall into ventilation holes or prevent proper cooling of the monitor's electronics.
- Do not block the ventilation holes.
- Do not knock or drop the monitor during operation or transportation.

# 2. Maintenance Guidelines

## CAUTION

Before cleaning the monitor, unplug the monitor power cable from the electrical outlet.

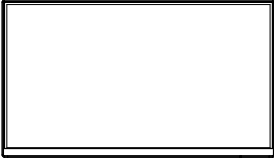
### Caring For Your Monitor

- To clean your screen, slightly dampen a soft, clean cloth with water. If possible, use a special screen-cleaning tissue or solution. Do not use benzene, thinner, ammonia, abrasive cleaners, or compressed air.
- Use a slightly dampened, warm cloth to clean the frame. Avoid using detergent of any kind as some detergents might leave a milky film on the plastics.
- Unplug the monitor if you are not going to use it for an extended period of time.
- To avoid the risk of shock or permanent damage to the set, do not expose the monitor to dust, rain, water, or excessive moisture environment. If your monitor gets wet, wipe it with dry cloth as soon as possible.



The terms HDMI and HDMI High-Definition Multimedia Interface, and the HDMI Logo are trademarks or registered trademarks of HDMI Licensing Administrator, Inc. in the United States and other countries.

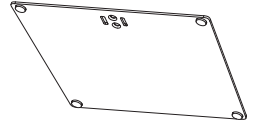
# 3. Box Contents



Monitor x 1



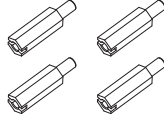
Stand Stem x 1



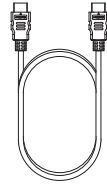
Stand Base x 1



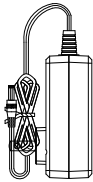
Screws x 5



Spacer Screws x 4  
(For Wall Mounting)



HDMI Cable x 1



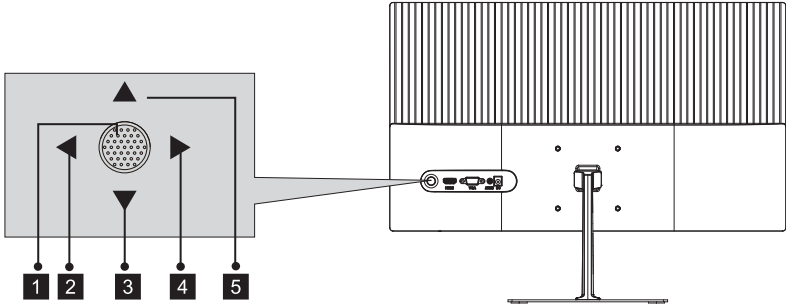
Power Adapter x 1



User Manual x 1

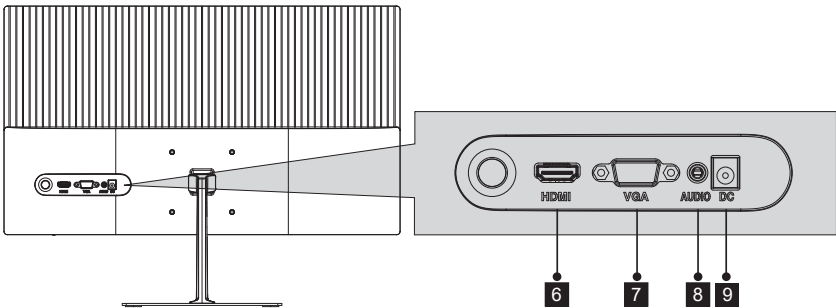
# 4. Product Overview

## 4.1 – Monitor Buttons



- 1 Rocker switch button:** Press to turn on or turn off the monitor.
- 2 Left rocker button:** Push the rocker left to exit OSD menu.
- 3 Down rocker button:** Push the rocker down to move down in menus.
- 4 Right rocker button:** Push the rocker right to enter sub-menus/ quickly enter the main menu.
- 5 Up rocker button:** Push the rocker up to move up in menus.

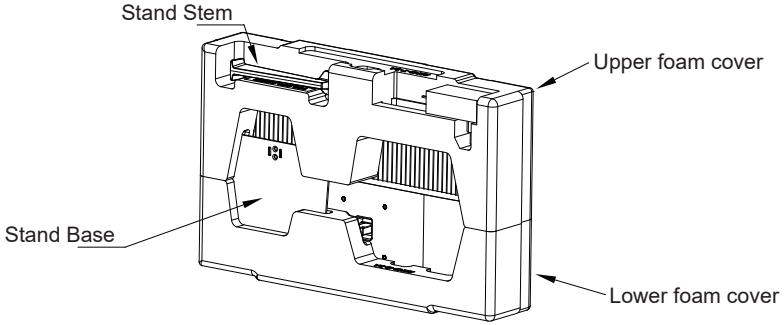
## 4.2 – Monitor Ports



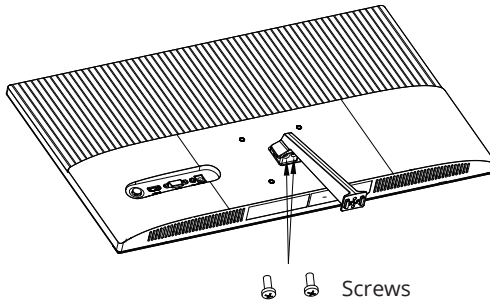
- 6 HDMI Connectors:** Insert one end of the HDMI cable into the computer's HDMI output and connect the other end to the monitor's HDMI port.
- 7 VGA Connectors:** Insert one end of the VGA cable into the VGA output device and connect the other end to the monitor's VGA port.
- 8 Audio Output:** Insert one end of the Audio cable into the computer's Audio output to receive the Audio signals from your monitor.
- 9 Power Connector:** Insert the power Cable to supply power to the monitor.

# 5. Stand Installation

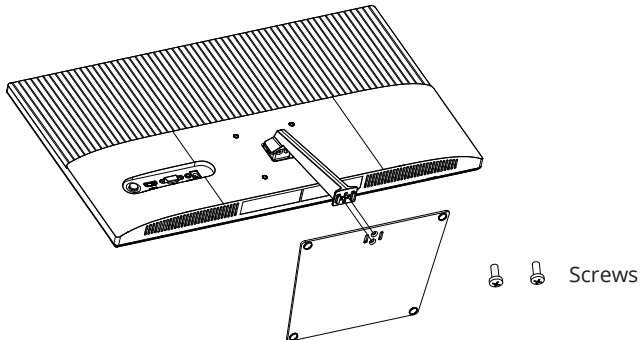
1. Open the package, take out the product with foam still attached, and gently place it on a desktop or table.



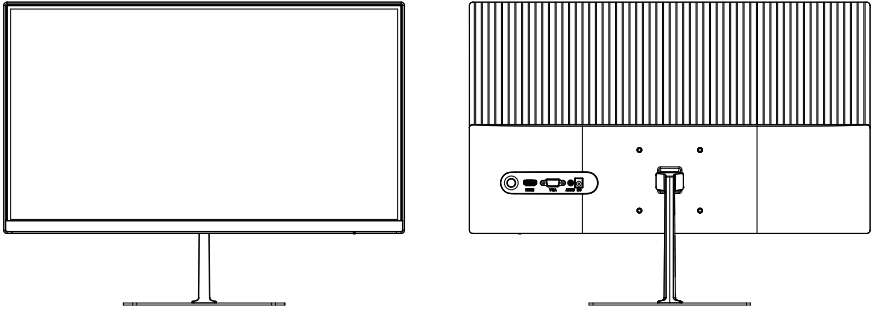
2. Take out the stand, install it on the rotary shaft of the monitor and tighten them with 2 screws.



3. Take out the base, align it with the bottom of the stand and tighten them with 2 screws.



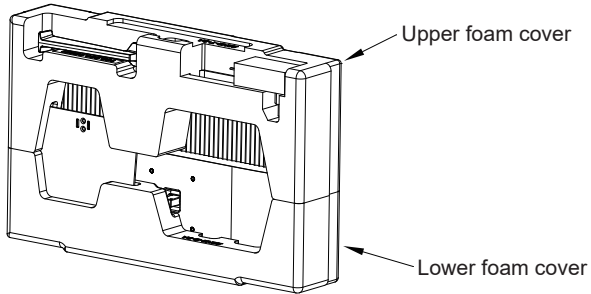
4. Grasp the bracket with your hands to stand up the machine.



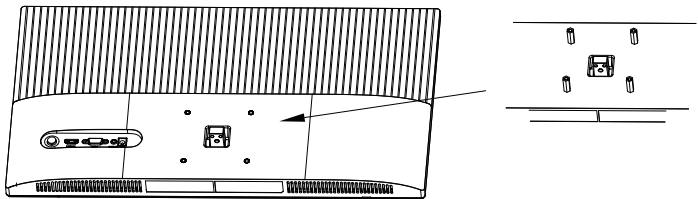
During the process of erecting the machine, do not directly pinch the screen with your hands to prevent the screen from breaking.

## 6. Mount Installation

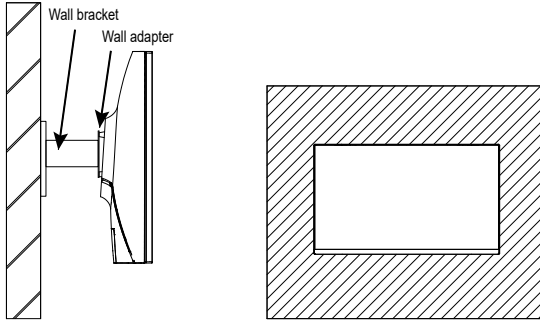
1. Open the package, take out the product with foam still attached, and gently place it on a desktop or table.



2. Take out all accessories from foams and take out the upper foam. Take out four studs for hexagon irons from the accessory bag to and lock them on the rear casing. (Do not take the screen out from the foam to avoid damage to the screen)



3. Do not pinch the screen directly with your hands during the process of hanging the product to prevent the screen from breaking.

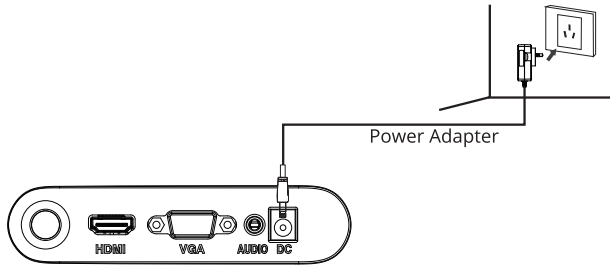


**!** Notes: To prevent the monitor on the mount from failing, please install it firmly and protect it fully.  
Do not place or hang any object on the mount, and the using height of the mount should be less than 2 meters.

## 7. Connectivity Options

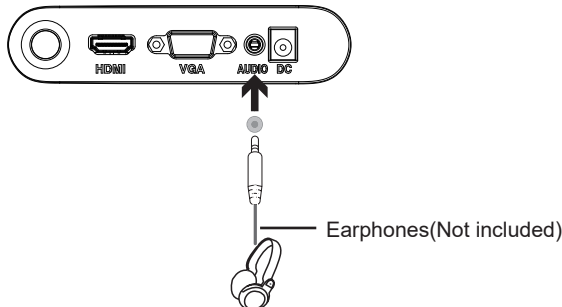
### 7.1 – Connecting the Power Cable

Connect the included power adapter to the power connector, and then plug the other end into an wall outlet.



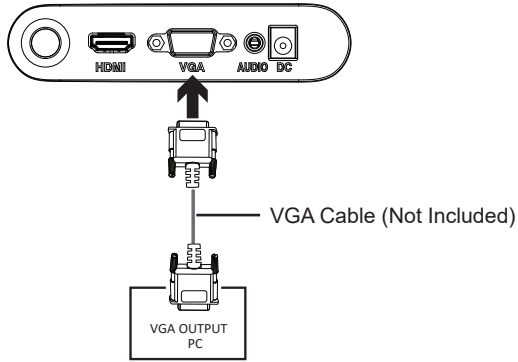
### 7.2 – Connecting Your Earphones

Plug in your earphones to receive audio signals from your monitor. If your earphones are connected to the monitor and audio devices are connected to your computer at the same time, the audio devices will not produce sound. Earphones and other audio devices not included.



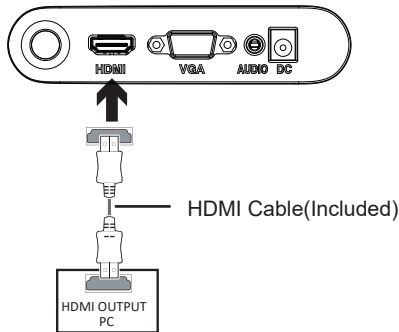
### 7.3 – VGA Connectivity

In order for the monitor to receive VGA signals from the computer, use the VGA cable to connect the monitor to the computer.



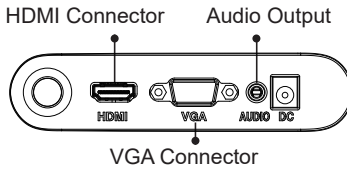
### 7.4 – HDMI Connectivity

In order for the monitor to receive HDMI signals from the computer, use the HDMI cable to connect the monitor to the computer.



# 8. Basic Operation

1. Insert one end of the HDMI cable into your PC's graphics card. A VGA cable may also be used.
2. Connect the other end of the cable to the corresponding connector on your monitor.

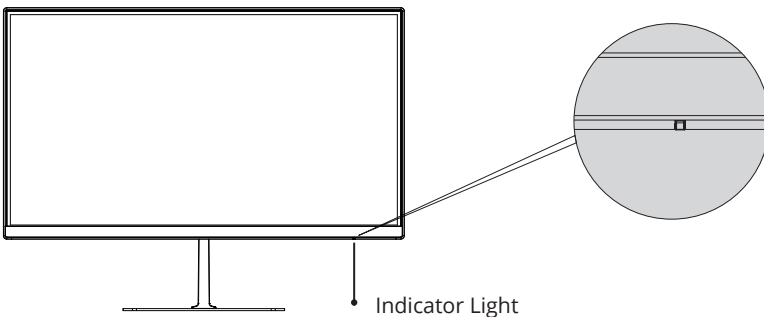


3. Connect the power cable to your monitor then connect the other end to your power source. It is recommended that you use a surge protector with adequate voltage if a wall outlet cannot be reached directly.
4. Locate the power button on the monitor and press it to turn on the monitor.

## Adaptive-Sync

This feature is off by default. To activate, you must have hardware with Adaptive-Sync capability, a DP or HDMI cable, and the latest graphic drivers. After connecting your computer and monitor with a DP or HDMI cable, you may receive a prompt to enable the feature on your computer. If you do not, you may need to enable the function in your graphics card menu. See your graphics card manufacturer's documentation for instructions.


# 9. Indicator Light



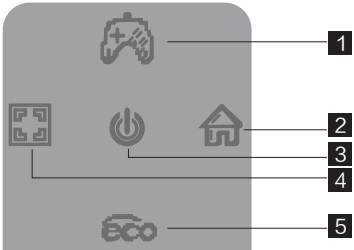
Steady blue light indicates the power is on and the monitor runs normally. Red light indicates no video source and no horizontal or vertical signal detected or low voltage. Please make sure that your computer is turned on and all video cables are fully plugged in and/or connected.

# 10. OSD


The On-Screen Display(OSD) Menu may be used to adjust your monitor's settings and appears on screen after turning on the monitor and pressing the **M** button.

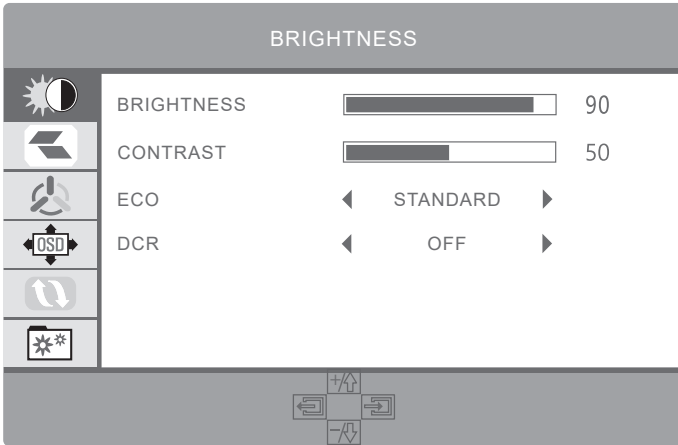
 When using the monitor for the first time, settings will automatically adjust to optimal settings according to your computer's configuration and parts etc.

1. Push the rocker buttons (**M**, **▼**, **▲**, **E**) to activate the browser screen.















1	Game Crosshair
2	Confirm and enter the main menu
3	Power switch
4	Exit
5	Contextual Model

2. Push the rocker button right  to enter the OSD screen.



BRIGHTNESS

	BRIGHTNESS		90
	CONTRAST		50
	ECO	◀ STANDARD ▶	
	DCR	◀ OFF ▶	
			
			

3. Push the rocker buttons **▲** or **▼** to scroll through the functions.
  - Select the desired function, and push the rocker buttons  to enter the sub-menu.
  - Push the rocker buttons **▲** or **▼** to scroll through sub-menus, and push the rocker buttons  key to select and confirm the desired function.
  - Push the rocker buttons **▲** or **▼** to select one option, and push the rocker buttons  to confirm settings and exit from the current menu.
4. Push the rocker buttons  to exit from the menu screen

## 10.1– OSD Menu Functions

Main Menu	Sub Menu	Options	Description
BRIGHTNESS	BRIGHTNESS	0-100	Adjust display brightness
	CONTRAST	0-100	Adjust display contrast
	ECO	STANDARD/GAME/ RTS/FPS/MOVIE/TEXT	Set visual mode
	DCR	OFF/ON	Turn off/on DCR function
IMAGE	H.POSITION	0-100	Adjust horizontal position
	V.POSITION	0-100	Adjust vertical position
	CLOCK	0-100	Adjust clock
	PHASE	0-100	Adjust phase
	ASPECT	WIDE/AUTO/4:3	Set Aspect Ratio
COLOR TEMP.	COLOR TEMP.	WARM/USER/COOL	Adjust color temperature
	RED	0-100	Customize RGB components
	GREEN	0-100	
	BLUE	0-100	
OSD SETTING	LANGUAGE	ENGLISH/ESPAÑOL/ РУССКИЙ/FRANÇAIS/ PORTUGUÊS/한국/ DEUTSCH/TÜRKÇE/ 日本語/简体中文/ POLSKI/ITALIANO/ NEDERLANDS	Set OSD language
	OSD H.POS.	0-100	Adjust OSD horizontal position
	OSD V.POS.	0-100	Adjust OSD vertical position
	OSD TIMEOUT	5-100	Set how long the OSD remains open
	TRANSPARENCY	0-100	Set OSD overall transparency
RESET	IMAGE AUTO ADJUST	N/A	Auto adjust display image
	COLOR AUTO ADJUST	N/A	Auto adjust display color
	RESET	N/A	Reset monitor configurations
MISC	SIGNAL SOURCE	HDMI/VGA	Display the input signal
	MUTE	OFF/ON	Turn off/on the mute feature
	VOLUME	0-100	Adjust audio volume
	LOW BLUE RAY	0-100	Set blue ray filtering level
	OVERDRIVE	OFF/ON	Turn off/on the overdrive
	Adaptive-Sync	OFF/ON	Turn Adaptive-sync off/on

# 11. Technical Specifications

<b>Model</b>	ITMF22V075FHD
<b>Screen Size</b>	21.45"
<b>Aspect Ratio</b>	16:9
<b>Backlight</b>	E-LED
<b>Brightness</b>	250cd/m <sup>2</sup> (Typ.)
<b>Panel</b>	VA
<b>Resolution</b>	HDMI1.4: 1920*1080@75Hz
<b>Refresh Rate</b>	75Hz
<b>Response Time</b>	3ms
<b>Viewing Angle</b>	178°(H)/178°(V)
<b>Contrast Ratio</b>	3000:1
<b>VESA Mounting</b>	75 x 75mm
<b>Display Colours</b>	16.7M
<b>Adaptive-sync</b>	Yes
<b>Interface</b>	HDMI 1.4*1, VGA *1
<b>Power Input</b>	DC 12V ===2.0A
<b>Audio</b>	
<b>Speakers</b>	NO
<b>Audio Out</b>	Yes
<b>Accessories</b>	
<b>Power Adapter</b>	Yes
<b>HDMI Cable</b>	Yes
<b>Additional Functions</b>	
<b>Low Blue Light</b>	Yes
<b>Physical Dimensions</b>	
<b>Dimensions (w/ stand)</b>	495.8 x 376.3 x 160.9 mm
<b>Dimensions (w/o stand)</b>	495.8 x 286.3 x 36.7 mm
<b>Net Weight</b>	2.7kg
<b>Gross Weight</b>	3.7kg

Imported and distributed for ITEK Europe  
Bestit Srl, via dei Fabbri, 40050, Funo di Argelato, Bologna, Italy  
Web: [www.itekevo.com](http://www.itekevo.com)  
Mail: [info@itekevo.com](mailto:info@itekevo.com)



# ITMF22V075FHD Manuale utente

## Sommario

1. Misure di sicurezza
2. Linee guida per la manutenzione
3. Contenuto della scatola
4. Panoramica del prodotto
5. Installazione Stand
6. Installazione del supporto
7. Opzioni di connettività
8. Funzionamento di base
9. Indicatore LED
10. OSD
11. Specifiche tecniche



# 1. Misure di sicurezza

## AVVISO: Istruzioni di sicurezza

Non posizionare il monitor in presenza di liquidi, umidità o aprire la scocca per evitare scosse, pericoli elettrici e/o meccanici.

### Operazione

- Tenere il monitor lontano dalla luce solare diretta e da qualsiasi altra fonte di calore.
- Evitare contatti con liquidi.
- Rimuovere qualsiasi oggetto che potrebbe cadere nei fori di dissipazione o impedire il raffreddamento corretto della parte elettronica del monitor.
- Non bloccare i fori di ventilazione.
- Non sbattere o far cadere il monitor durante il funzionamento o il trasporto.

## 2. Linee guida per la manutenzione

### Cautela

Prima di pulire il monitor, scollegare il cavo di alimentazione dalla presa elettrica.

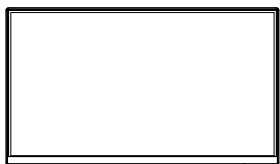
### Cura del monitor

- Per pulire lo schermo, inumidire leggermente un panno morbido e pulito con acqua. Se possibile, utilizzare un tessuto o una soluzione speciale per la pulizia dello schermo. Non usare benzene, diluenti, ammoniaca, detersivi abrasivi o aria compressa.
- Utilizzare un panno leggermente inumidito e caldo per pulire il telaio. Evitare di utilizzare detersivi di qualsiasi tipo poiché alcuni detersivi potrebbero lasciare una pellicola lattiginosa sulla plastica.
- Scollegare il monitor se non si intende utilizzarlo per un periodo di tempo prolungato.
- Per evitare il rischio di urti o danni permanenti, non esporre il monitor a polvere, pioggia, acqua o ambiente con umidità eccessiva. Se il monitor si bagna, pulirlo con un panno asciutto il prima possibile.



I termini HDMI e HDMI High-Definition Multimedia Interface e il logo HDMI sono marchi o marchi registrati di HDMI Licensing Administrator, Inc. negli Stati Uniti e in altri paesi.

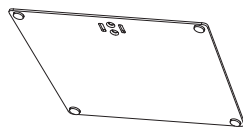
### 3. Contenuto della scatola



Monitor x 1



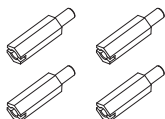
Stand stelo x 1



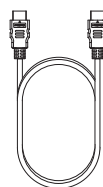
Base del supporto x 1



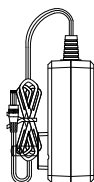
Viti x 5



Viti distanziali x 4  
(Per montaggio a parete)



Cavo HDMI x 1



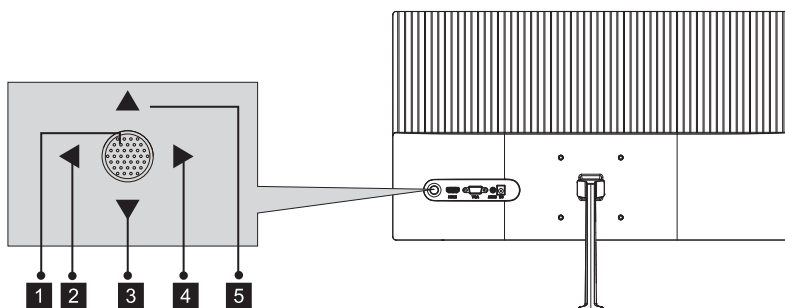
Adattatore di alimentazione x 1



Manuale Utente x 1

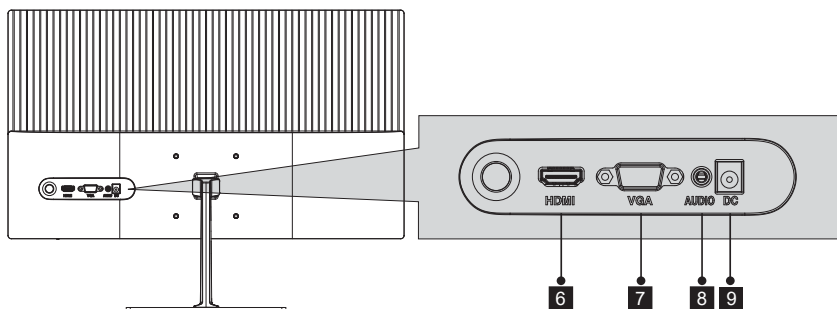
## 4. Panoramica del prodotto

### 4.1 – Pulsanti del monitor



- 1 Tasto Rocker:** premerlo per accendere o spegnere il monitor.
- 2 Tasto Rocker sinistro:** premere il tasto rocker a sinistra per uscire dal menu OSD.
- 3 Tasto Rocker giù:** premere il tasto Rocker verso il basso per spostarsi verso il basso nei menu.
- 4 Tasto Rocker destro:** premere il tasto Rocker verso destra per accedere ai sottomenu /accedere rapidamente al menu principale.
- 5 Tasto Rocker su:** premere il tasto Rocker verso l'alto per spostarsi in alto nei menu.

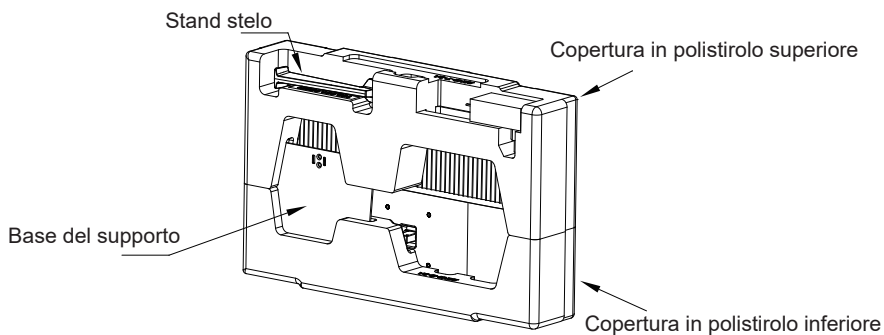
### 4.2 – Porte del monitor



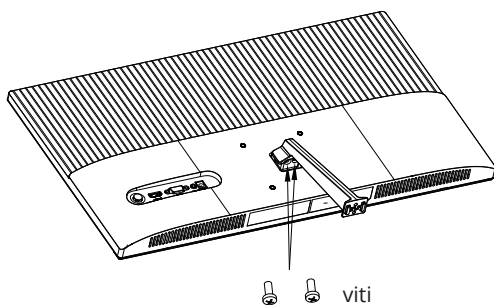
- 6 Connettori HDMI:** inserire un'estremità del cavo HDMI nell'uscita HDMI del computer e collegare l'altra estremità alla porta HDMI del monitor.
- 7 Connettori VGA:** inserire un'estremità del cavo VGA nell'uscita VGA del computer e collegare l'altra estremità alla porta VGA del monitor.
- 8 Uscita audio:** inserire un'estremità del cavo audio in una sorgente d'audio per ricevere i segnali audio dal monitor.
- 9 Connettore di alimentazione:** inserire il cavo di alimentazione per fornire alimentazione al monitor.

## 5. Installazione Stand

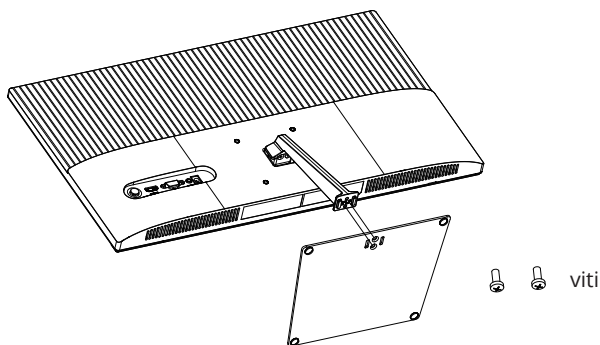
1. Aprire la confezione, estrarre il prodotto con l'imballo di polistirolo e posizionarlo delicatamente sopra un tavolo.



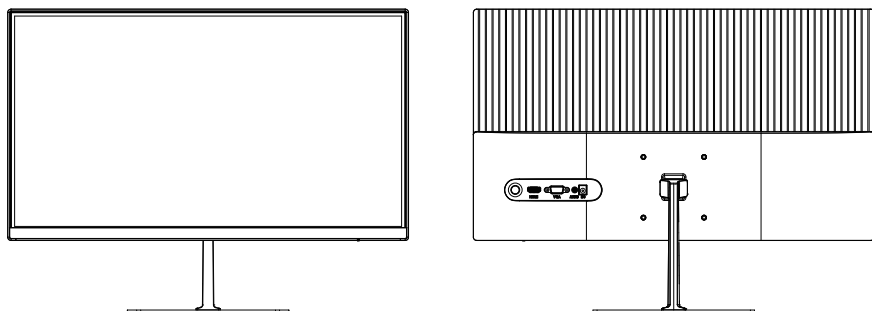
2. Estrarre lo stand e utilizzando due viti fissarlo al supporto rotante del monitor.



3. Estrarre la base, allinearla alla parte inferiore dello stand e fissarla con 2 viti.



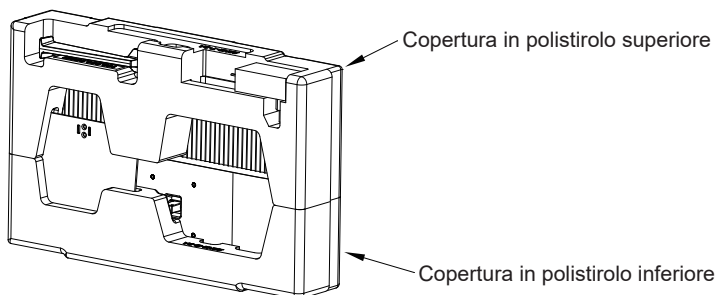
4. Afferrare il supporto con entrambe le mani per sollevare il monitor.



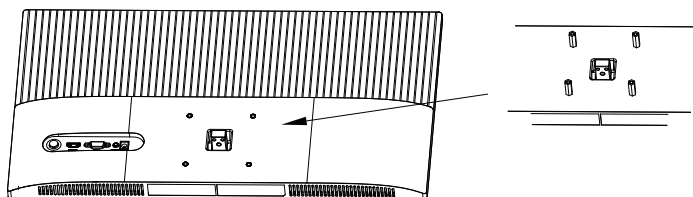
Durante il processo di installazione, per evitare che lo schermo si rompa, non schiacciarlo con le mani.

## 6. Installazione del supporto

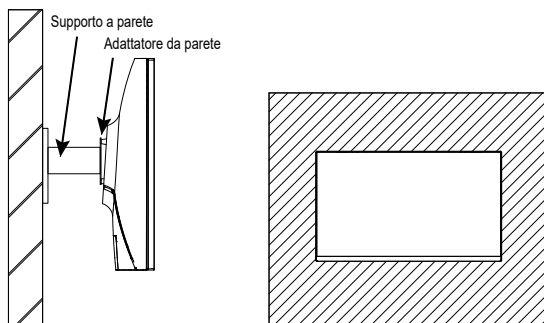
1. Aprire la confezione, estrarre il prodotto con l'imballo di polistirolo e posizionarlo delicatamente sopra un tavolo.



2. Estrarre tutti gli accessori dal polistirolo e togliere la parte superiore in polistirolo. Estrarre quattro perni per viti esagonali dal sacchetto degli accessori e bloccarli sul rivestimento posteriore del monitor.  
(Non rimuovere lo schermo dal polistirolo per evitare danni allo schermo)



3. Durante il processo di installazione del prodotto maneggiare con attenzione lo schermo senza schiacciarlo con le mani.

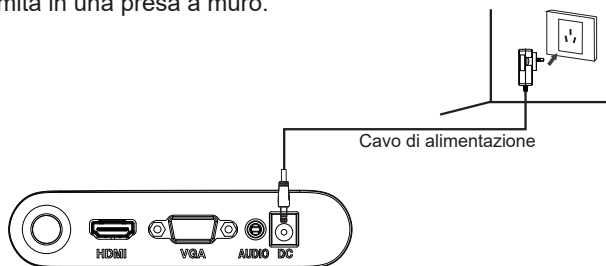


- !** Note: per evitare che il monitor sul supporto si muova, installarlo saldamente.  
Non posizionare o appendere alcun oggetto sul supporto e l'altezza di utilizzo del supporto deve essere inferiore a 2 metri.

## 7. Opzioni di connettività

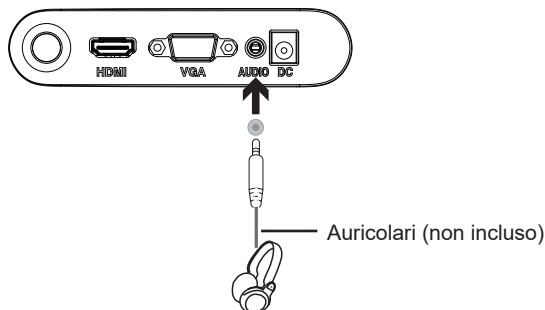
### 7.1 – Collegamento del cavo di alimentazione

Collegare il cavo di alimentazione incluso al connettore di alimentazione, quindi collegare l'altra estremità in una presa a muro.



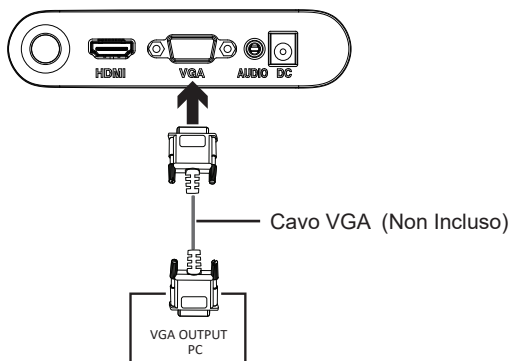
### 7.2 – Collegamento degli auricolari

Collegare gli auricolari per ricevere segnali audio dal monitor. Se gli auricolari sono collegati al monitor e contestualmente altri dispositivi audio sono collegati al computer, gli stessi non funzioneranno. Auricolari e altri dispositivi audio non sono inclusi.



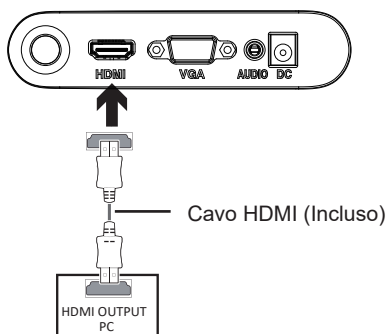
## 7.3 – Connettività VGA

Affinché il monitor riceva i segnali VGA dal computer, utilizzare il cavo VGA per collegare il monitor al computer.



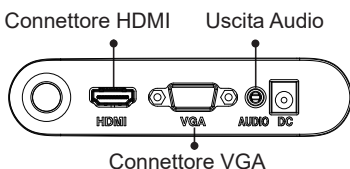
## 7.4 – Connettività HDMI

Affinché il monitor riceva i segnali HDMI dal computer, utilizzare il cavo HDMI per collegare il monitor al computer.



## 8. Funzionamento di base

1. Inserire un'estremità del cavo HDMI nella scheda grafica del PC. Può essere utilizzato anche un cavo VGA.
2. Collegare l'altra estremità del cavo al connettore corrispondente sul monitor.

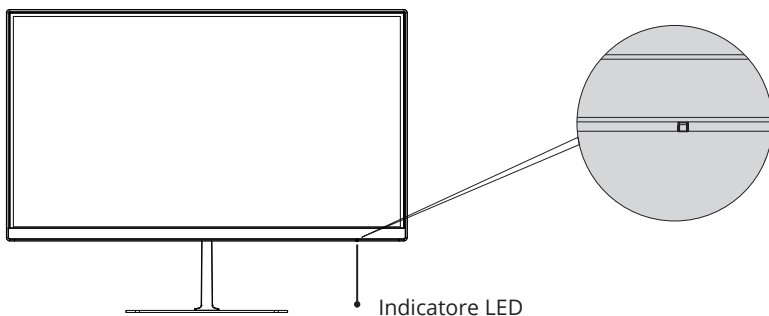


3. Collegare il cavo di alimentazione al monitor, quindi collegare l'altra estremità alla fonte di alimentazione. Si consiglia di utilizzare un dispositivo di protezione da sovratensione adeguato se la presa a muro ne è sprovvista.
4. Individuare il pulsante di accensione sul monitor e premere per accendere.

### Adaptive-Sync

Questa funzione è disattivata di default. Per l'attivazione, è necessario disporre di hardware con funzionalità Adaptive-Sync, un cavo DP o HDMI e i driver grafici più recenti. Per utilizzare questa funzione, collegare il computer e il monitor con un cavo DP o HDMI. Dopo la connessione, un messaggio pop-out richiederà di abilitare questa funzione sul tuo computer. Se non viene ricevuto il messaggio, potrebbe essere necessario attivare la funzione nel menu della scheda grafica. Consultare la documentazione del produttore della scheda grafica per istruzioni su come abilitare questa funzione.


## 9. Indicatore LED



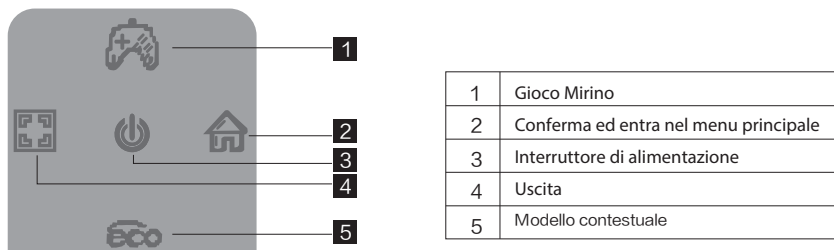
La luce blu fissa indica che l'alimentazione è accesa e il monitor funziona normalmente. La luce rossa indica nessuna sorgente video e nessun segnale orizzontale o verticale rilevato oppure bassa tensione. Si prega di assicurarsi che il computer sia acceso e i cavi video siano tutti collegati.

## 10. OSD

Il menu OSD (On-Screen Display) può essere utilizzato per regolare le impostazioni del monitor e viene visualizzato sullo schermo dopo aver acceso il monitor e aver premuto il tasto M.

 Quando si utilizza il monitor per la prima volta, le impostazioni verranno automaticamente regolate sulle impostazioni ottimali in base alla configurazione e alle componenti del computer, ecc.


1. Premere il tasto rocker ( **M**, **▼**, **▲**, **E** ) per attivare la schermata del browser.




2. Premere il pulsante rocker verso destra  per accedere alla schermata OSD.




3. Premere i pulsanti rocker **▲** o **▼** per scorrere le funzioni.

- Selezionare la funzione desiderata e premere i pulsanti rocker  per entrare nel sottomenu.

- Premere i pulsanti rocker **▲** o **▼** per scorrere i sottomenu, quindi premere il tasto dei pulsanti rocker per selezionare e confermare la funzione desiderata.

- Premere i pulsanti rocker **▲** o **▼** per selezionare un'opzione, quindi premere i pulsanti rocker  per confermare le impostazioni ed uscire dal menu corrente.

4. Premere i pulsanti rocker  per uscire dalla schermata del menu.

## 10.1– Funzioni del menu OSD

Menu Principale	Sottomenu	Options	Descrizione
LUMINOSITÀ	LUMINOSITA'	0-100	Regola la luminosità del display
	CONTRASTO	0-100	Regola il contrasto del display
	ECO	STANDARD/GIOCO/ RTS/FPS/FILMATO/TESTO	Imposta la modalità visiva
	DCR	OFF/ON	Disattiva/attiva la funzione DCR
IMMAGINE	POSIZIONE O.	0-100	Regola la posizione orizzontale
	POSIZIONE V.	0-100	Regola la posizione verticale
	CLOCK	0-100	Regola l'orologio
	FASE	0-100	Regola la fase
	ASPETTO	WIDE/AUTO/4:3	Imposta le proporzioni
TEMP. COLORE	COLOR TEMP.	CALDO/UTENTE/FREDDO	Regola la temperatura del colore
	ROSSO	0-100	Personalizza i componenti RGB
	VERDE	0-100	
	BLU	0-100	
MENU OSD	LINGUA	ENGLISH/ESPAÑOL/ РУССКИЙ/FRANÇAIS/ PORTUGUÊS/한국/ DEUTSCH/TÜRKÇE/ 日本語/简体中文/ POLSKI/ITALIANO/ NEDERLANDS	Imposta la lingua dell'OSD
	POSIZIONE O.OSD	0-100	Regola la posizione orizzontale dell'OSD
	POSIZIONE V.OSD	0-100	Regola la posizione verticale dell'OSD
	TIMEOUT OSD	5-100	Imposta per quanto tempo l'OSD rimane aperto
	TRASPARENZA	0-100	Imposta la trasparenza generale dell'OSD
REGOLAZIONI	REG.AUTOMATICA	N/A	Regolazione automatica dell'immagine del display
	REG.COLORE	N/A	Regolazione automatica del colore del display
	RICHIAMO	N/A	Ripristina le configurazioni del monitor
SETUP	INGRESSO	HDMI/VGA	Visualizza il segnale di ingresso
	MUTO	OFF/ON	Disattiva/attiva la funzione muto
	VOLUME	0-100	Regola il volume dell'audio
	LOW BLUE RAY	0-100	Imposta il livello di filtraggio dei raggi blu
	OVERDRIVE	OFF/ON	Spegni/accendi l'overdrive
	Adaptive-Sync	OFF/ON	Disattiva/attiva la sincronizzazione adattiva

# 11. Specifiche tecniche

<b>Modello</b>	ITMF22V075FHD
<b>Dimensioni dello schermo</b>	21.45"
<b>Proporzioni</b>	16:9
<b>Retroilluminazione</b>	E-LED
<b>Luminosità</b>	250cd/m <sup>2</sup> (Typ.)
<b>Pannello</b>	VA
<b>Risoluzione</b>	HDMI1.4: 1920*1080@75Hz
<b>Frequenza</b>	75Hz
<b>Tempo di risposta</b>	3ms
<b>Angolo di visualizzazione</b>	178°(H)/178°(V)
<b>Rapporto di contrasto</b>	3000:1
<b>Montaggio VESA</b>	75 x 75mm
<b>Colori Display</b>	16.7M
<b>Adaptive-sync</b>	SI
<b>Interfaccia</b>	HDMI 1.4*1, VGA *1
<b>Segnale d'ingresso</b>	DC 12V ===2.0A
<b>Audio</b>	
<b>Altoparlanti</b>	NO
<b>Uscita Audio</b>	SI
<b>Accessori</b>	
<b>Adattatore di alimentazione</b>	SI
<b>Cavo HDMI</b>	SI
<b>Funzioni aggiuntive</b>	
<b>Low Blue Light</b>	SI
<b>Dimensioni</b>	
<b>Dimensioni (con Stand)</b>	495.8 x 376.3 x 160.9 mm
<b>Dimensioni (senza Stand)</b>	495.8 x 286.3 x 36.7 mm
<b>Peso Netto</b>	2.7kg
<b>Peso Lordo</b>	3.7kg

Importato e distribuito per ITEK Europe  
Bestit Srl, via dei Fabbri, 40050, Funo di Argelato, Bologna, Italy  
Web: [www.itekevo.com](http://www.itekevo.com)  
Mail: [info@itekevo.com](mailto:info@itekevo.com)

