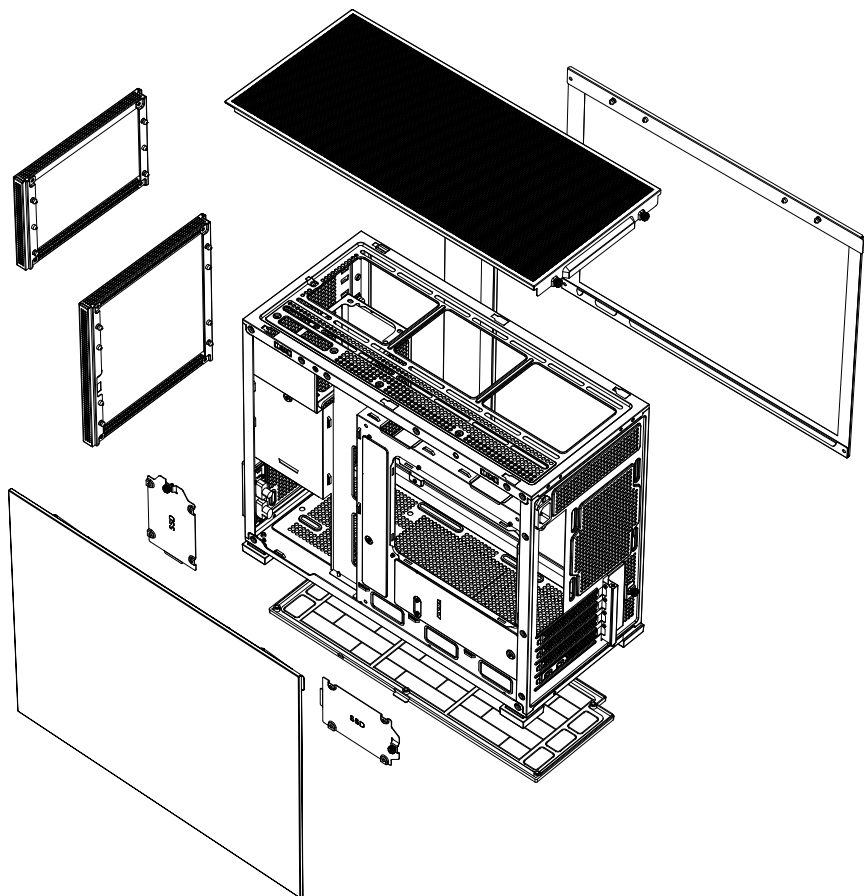


# User Guide


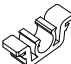









Anwenderleitfaden / Guide de l'utilisateur





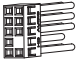




用戶指南



# D31 Computer Case

<p><b>A</b></p>  <p>Motherboard Screws Motherboard-Schrauben Vis de la carte mère 鎖主機板螺絲</p> <p>x10</p>	<p><b>F</b></p>  <p>Spare panel mounting clip / Ersatz-Panel-Montageclip / Clip de montage de panneau de rechange / 備用鉚釘卡扣</p> <p>x2</p>
<p><b>B</b></p>  <p>2.5" SSD Screws 2,5" SSD Schrauben Vis SSD 2,5" 鎖2.5" SSD</p> <p>x10</p>	<p><b>G</b></p>  <p>Cable Tie Kabelbinder Attache de cable 束線帶</p> <p>x8</p>
<p><b>C</b></p>  <p>3.5" HDD Screws 3,5-Zoll-Festplattenschrauben Vis pour disque dur 3,5" 鎖3.5" HDD硬碟螺絲</p> <p>x5</p>	<p><b>H</b></p>  <p>Motherboard Standoff Motherboard-Abstand Entretoise de la carte mère 鎖主板備用銅柱</p> <p>x2</p>
<p><b>D</b></p>  <p>3.5" HDD Rubber Grommet/ 3,5" HDD Gummitülle/ Passe-fil en caoutchouc pour disque dur 3,5"/ 3.5" HDD硬碟膠墊</p> <p>x5</p>	<p><b>I</b></p>  <p>HEX Socket HEX-Buchse Douille hexagonale 六角套筒</p> <p>x1</p>
<p><b>E</b></p>  <p>PSU Screws Netzteil Schrauben Vis d'alimentation 鎖電源螺絲</p> <p>x6</p>	

Connectors - Anschluss - Connecteurs - 連接器

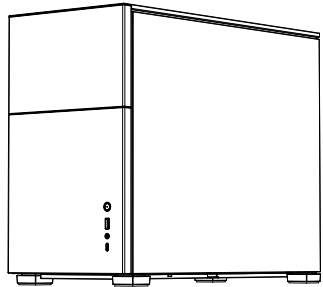
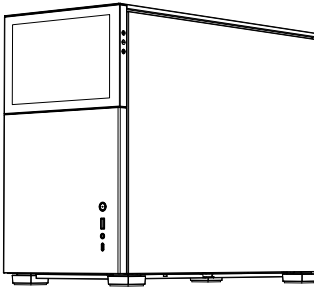
<p><b>USB 3.0 Connection</b></p>   <p>VBUS SSRX1+ SSRX1- SSTX1+ SSTX1- D1+ D1- NC</p> <p>VBUS SSRX2+ SSRX2- SSTX2+ SSTX2- D2+ D2-</p>	<p><b>Type-C Connection</b></p>  	<p><b>HD AUDIO Connection</b></p> <p>PORT 1L PORT 1R FORCE_SEND PORT 2L</p> <p>AUG GND PRESENCE SENSE1_RETURN SENSE2_RETURN</p> 
<p><b>Power Button Connection</b></p>  	<p><b>Power LED Connection</b></p>  	

D31 is divided into a version with a screen and a version without a screen. If you purchased a screen version, you need to refer to the screen manual first. Before installing the motherboard, pre-install the HDMI and TYPE-C cables in advance /

D31 ist in eine Version mit Bildschirm und eine Version ohne Bildschirm unterteilt. Wenn Sie eine Bildschirmversion gekauft haben, müssen Sie zuerst das Bildschirmhandbuch zu Rate ziehen. Installieren Sie vor der Installation des Motherboards die HDMI- und TYPE-C-Kabel im Voraus /

Le D31 se décline en une version avec écran et une version sans écran. Si vous avez acheté une version écran, vous devez d'abord vous référer au manuel de l'écran. Avant d'installer la carte mère, pré-installez les câbles HDMI et TYPE-C à l'avance /

D31分為帶屏幕和不帶屏幕版本，如果您購買的是屏幕版本，需要先參考屏幕說明書，在安裝主機板之前，請提前預裝HDMI與TYPE-C線纜。

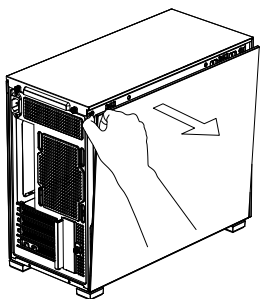


#### Chassis Specs - Chassis-Spezifikationen - Spécifications du chassis - 主機殼規格

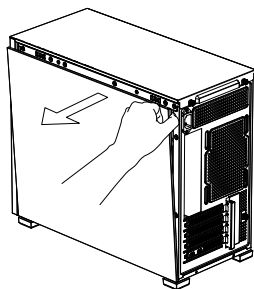
Case size: 205mm(W)\*363mm(H)\*452mm(D)  
Drive bays: 2.5" SSD\*2, 3.5"HDD\*1  
Motherboard Support: ITX / M-ATX  
PCI expansion slots: 4  
Front I/O Port: USB 3.2 Gen 2 Type-C\*1 / USB3.0\*1 / Audio&Mic\*1  
Power supply support: ATX / SFX, 220mm L max.  
\*Depends on the position of PSU compartment  
CPU cooler support: 168mm H max.  
Graphics card support: 330mm~400mm  
\*Depends on the position of PSU compartment  
Radiator support:  
Top 240/280/360  
Rear 120  
Bottom 240/360  
Fan mounting position:  
Front 120mm\*1(optional)  
Top 120mm\*3/140mm\*2(optional)  
Rear 120mm\*1 (optional)  
Bottom 120mm\*3/140mm\*2(optional)

Hardware installation preparation  
Hardware installation preparation  
Préparation de l'installation du matériel  
硬件安裝準備工作

Remove Side Panel / Seitenwand entfernen / Retirer le panneau lateral / 移除側板

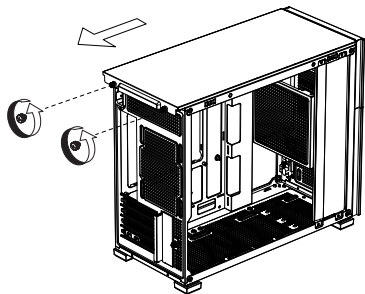


1-1

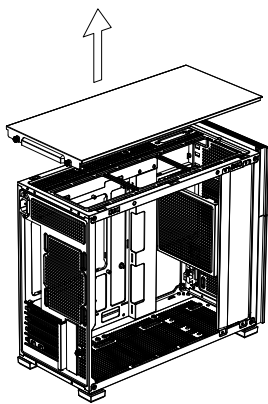


1-2

Remove Top Cover / Entfernen Sie die obere Abdeckung / Retirer le capot supérieur / 移除上蓋



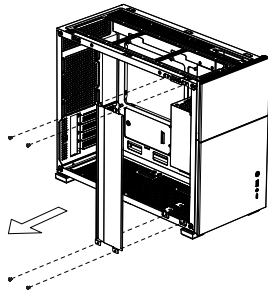
1-1



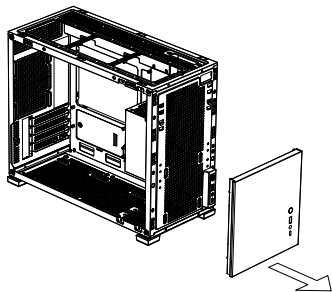
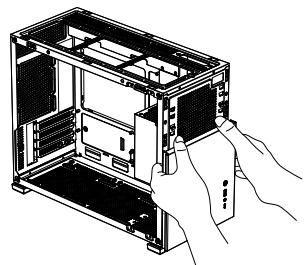
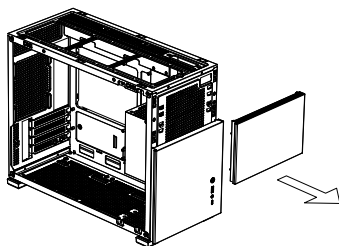
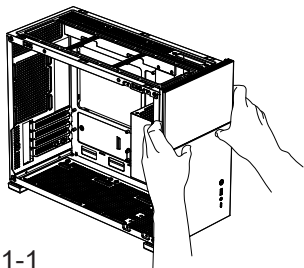
1-2

Hardware installation preparation  
Hardware installation preparation  
Préparation de l'installation du matériel  
硬件安裝準備工作

Remove the inner side panel / Entfernen Sie die innere Seitenwand /  
Retirer le panneau latéral intérieur / 移除內部側擋板

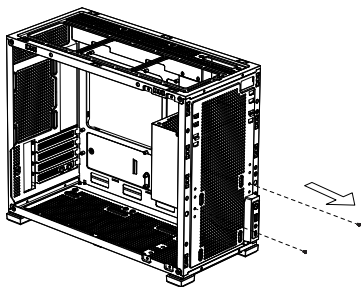


Remove Front Panel / Entfernen Sie die Frontplatte / Retirer le panneau avant / 移除前板

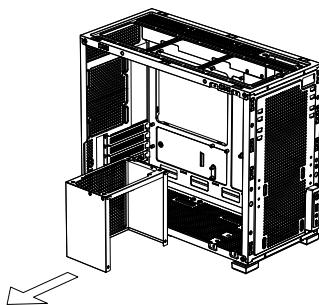


Hardware installation preparation  
Hardware installation preparation  
Préparation de l'installation du matériel  
硬件安裝準備工作

Remove the power supply bracket / Entfernen Sie die Netzteilhalterung /  
Retirez le support d'alimentation / 拆除電源架

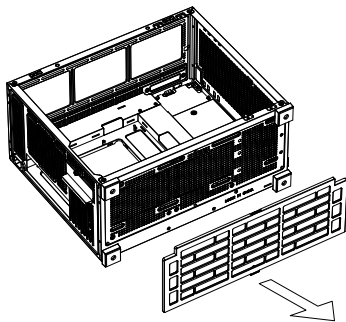


1-1



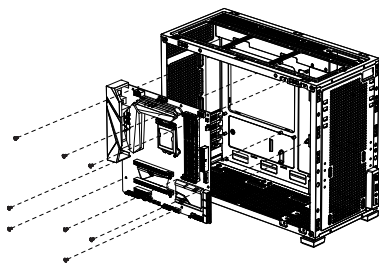
1-2

Remove the dust filter / Entfernen Sie den Staubfilter / Retirer le filtre à poussière / 移除防塵網

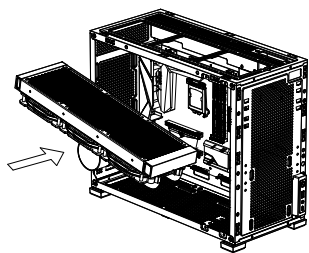


Motherboard / Radiator Installation  
Mainboard- / Kühlerinstallation  
Installation de la carte mère / du radiateur  
主機板 / 水冷安裝步驟

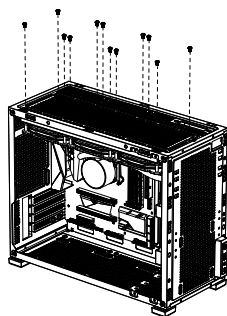
Motherboard Installation / Motherboard-Installation /  
Installation de la carte mère / 主機板安裝



Radiator installation / Kühlerbau / Installation de radiateur / 水冷安裝

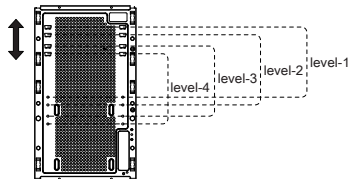


1-1



1-2

PSU installation steps  
 Installationsschritte für das Netzteil  
 Étapes d'installation du bloc d'alimentation  
 電源安裝步驟



Power supply rack with 4-level height adjustment/  
 Netzteil-Rack mit 4-stufiger Höhenverstellung/  
 Rack d'alimentation avec réglage en hauteur  
 sur 4 niveaux/  
 電源架可進行4級高度調節

English

AIO	PSU	≤14cm	≤15cm	≤16cm	≥18cm
240 / 280 AIO	Power supply suitable at	level-1	level-1	level-1	level-1
	Graphics card length limit	400mm	342~360mm	342~360mm	335mm
360 AIO	Power supply suitable at	level-3	level-3	level-3	level-3
	Graphics card length limit	342~360mm	335mm	335mm	335mm

When the length of the graphics card is less than or equal to 330mm, the power supply can be installed in the level-4 hanging position.

When three 12CM fans are installed on the top, the power supply can be installed in the level-2 hanging position.

Note: The calculated length of the graphics card is the total length including the PCI-E bracket.

Note: The length limit of the graphics card depends on the installation direction of the power supply.

Note: If 360 AIO is installed under the top cover, it is recommended to use a power supply length of 14CM to obtain a longer graphics card installation space.

Deutsch

AIO	PSU	≤14cm	≤15cm	≤16cm	≥18cm
240 / 280 AIO	Netzteil geeignet für	level-1	level-1	level-1	level-1
	Maximale Grafikkartenlänge	400mm	342~360mm	342~360mm	335mm
360 AIO	Netzteil geeignet für	level-3	level-3	level-3	level-3
	Maximale Grafikkartenlänge	342~360mm	335mm	335mm	335mm

Wenn die Länge der Grafikkarte kleiner oder gleich 330 mm ist, kann das Netzteil in der Level-4-Hängeposition installiert werden.

Wenn drei 12-CM-Lüfter oben installiert sind, kann das Netzteil in der Hängeposition der Ebene 2 installiert werden.

Hinweis: Die berechnete Länge der Grafikkarte ist die Gesamtlänge inklusive PCI-E-Bracket.

Hinweis: Die Längenbegrenzung der Grafikkarte hängt von der Einbaurichtung des Netzteils ab.

Hinweis: Wenn 360 AIO unter der oberen Abdeckung installiert ist, wird empfohlen, eine Netzteilänge von 14 cm zu verwenden, um einen längeren Installationsraum für die Grafikkarte zu erhalten.

PSU installation steps  
 Installationsschritte für das Netzteil  
 Étapes d'installation du bloc d'alimentation  
 電源安裝步驟

Français

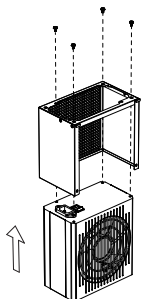
AIO		PSU	≤14cm	≤15cm	≤16cm	≥18cm
240 / 280 AIO	Alimentation adaptée au	Niveau-1	Niveau-1	Niveau-1	Niveau-1	Niveau-1
	Limite de longueur de la carte graphique	400mm	342~360mm	342~360mm	335mm	
360 AIO	Alimentation adaptée au	Niveau-3	Niveau-3	Niveau-3	Niveau-3	Niveau-3
	Limite de longueur de la carte graphique	342~360mm	335mm	335mm	335mm	335mm
Lorsque la longueur de la carte graphique est inférieure ou égale à 330 mm, l'alimentation peut être installée en position suspendue de niveau 4.						
Lorsque trois ventilateurs de 12 cm sont installés sur le dessus, l'alimentation peut être installée en position suspendue de niveau 2.						
Remarque : La longueur calculée de la carte graphique est la longueur totale, y compris le support PCI-E.						
Remarque : La limite de longueur de la carte graphique dépend du sens d'installation de l'alimentation.						
Remarque : Si 360 AIO est installé sous le capot supérieur, il est recommandé d'utiliser une longueur d'alimentation de 14 cm pour obtenir un espace d'installation de carte graphique plus long.						

中文

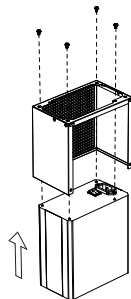
水冷		電源	≤14cm	≤15cm	≤16cm	≥18cm
240 / 280 AIO	電源適合等級	level-1	level-1	level-1	level-1	level-1
	顯卡限長	400mm	342~360mm	342~360mm	335mm	
360 AIO	電源適合等級	level-3	level-3	level-3	level-3	level-3
	顯卡限長	342~360mm	335mm	335mm	335mm	335mm
當顯卡長度≤330mm時，可將電源安裝於第4級掛位。						
當頂部安裝3個12CM風扇時，可將電源安裝於第2級掛位。						
注意：顯卡計算長度為包含PCI-E擋片的總長度。						
注意：顯卡長度取決於電源安裝方向。						
注意：頂部如果安裝360AIO，則建議搭配電源長度為14CM，可獲得較長的顯卡安裝空間。						

PSU installation steps  
Installationsschritte für das Netzteil  
Étapes d'installation du bloc d'alimentation  
電源安裝步驟

PSU installation / Netzteil-Installation / Installation du bloc d'alimentation / 電源安裝



OR



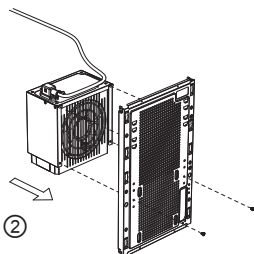
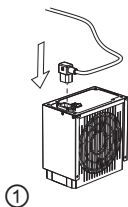
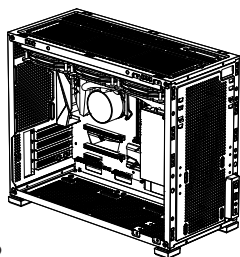
1-1

Note: The power plugs need to be inserted into the power supply first, and then installed on the front panel.

Hinweis: Die Netzstecker müssen zuerst in das Netzteil eingesteckt und dann an der Frontplatte installiert werden.

Remarque : Les fiches d'alimentation doivent d'abord être insérées dans le bloc d'alimentation, puis installées sur le panneau avant.

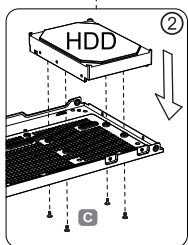
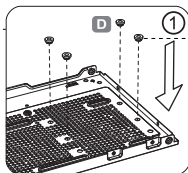
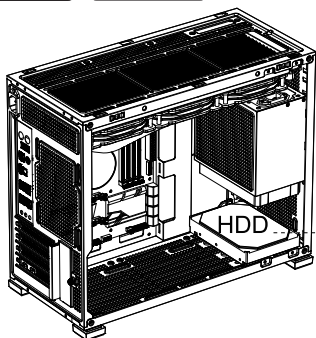
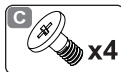
注意：電源插頭需先插入電源，再安裝到前板。



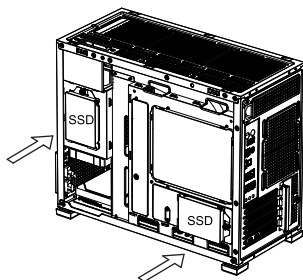
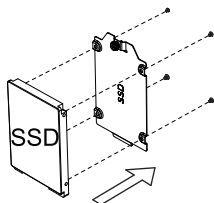
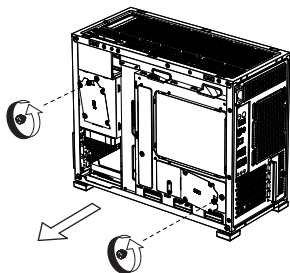
1-2

2.5" SSD / 3.5" HDD Installation  
2,5-Zoll-SSD / 3,5-Zoll-HDD-Installation  
Installation d'un SSD 2,5" / d'un disque dur 3,5"  
2.5"SSD /3.5"HDD硬碟安裝

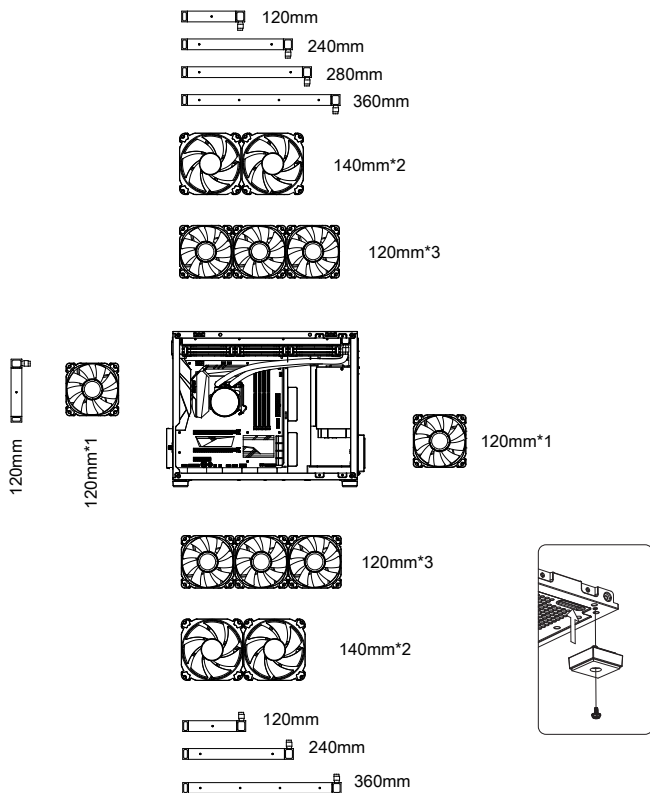
3.5" HDD Installation / 3,5-Zoll-HDD-Installation / d'un disque dur 3,5" / 3.5"HDD硬碟安裝



2.5" SSD Installation / 2,5-Zoll-SSD-Installation / Installation d'un SSD 2,5" / 2.5" SSD硬碟安裝



Cooling & Compatibility  
Kühlung & Kompatibilität  
Refroidissement et compatibilité  
散熱兼容性說明



\*Before installing the fan, it is recommended to route the cables at the back of the MB tray and connect it with the motherboard, and then secure with the screws.

\*Vor der Installation des Lüfters wird empfohlen, die Kabel an der Rückseite des MB-Einschubs zu verlegen und mit dem Motherboard zu verbinden und dann mit den Schrauben zu befestigen.

\*Avant d'installer le ventilateur, il est recommandé d'acheminer les câbles à l'arrière du plateau MB et de le connecter à la carte mère, puis de le fixer avec les vis.

\*安裝風扇前，建議先走背線並與主機板連接後，再鎖螺絲。

Graphics card Installation Steps  
Installationsschritte für Grafikkarten  
Étapes d'installation de la carte graphique  
顯卡安裝步驟

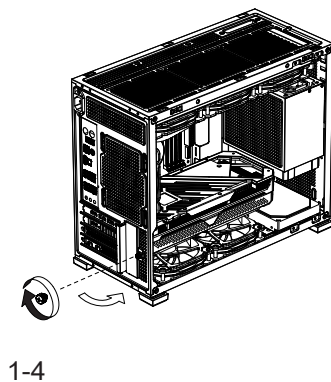
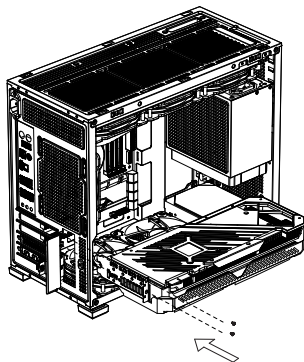
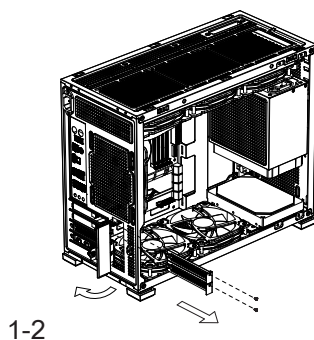
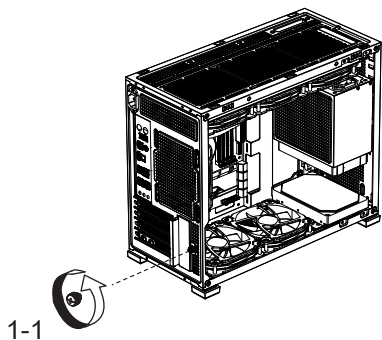
Graphics card installation/Installation Grafikkarte /Installer la carte graphique/安裝顯卡

Before installing the graphics card, it is recommended to plug the USB, switch and other related cables to the motherboard /

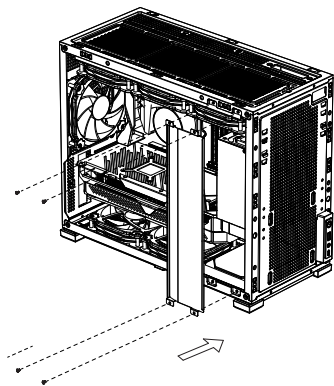
Vor der Installation der Grafikkarte wird empfohlen, das USB-, Switch- und andere zugehörige Kabel an das Motherboard anzuschließen /

Avant d'installer la carte graphique, il est recommandé de brancher les câbles USB, commutateur et autres câbles connexes à la carte mère /

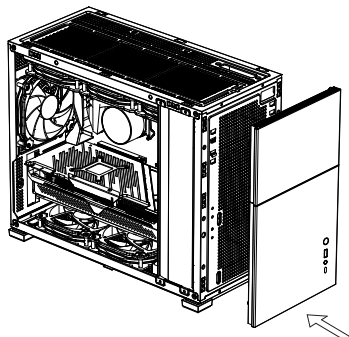
顯卡安裝前，建議先把USB，開關等相關線纜插到主機板上



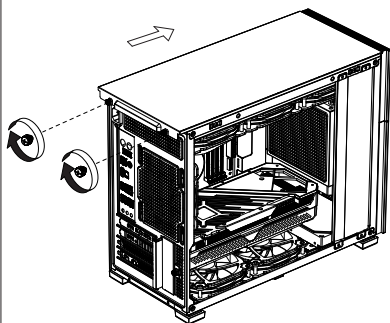
Finish Installation  
Beenden Sie die Installation  
Terminer l'installation  
結束安裝



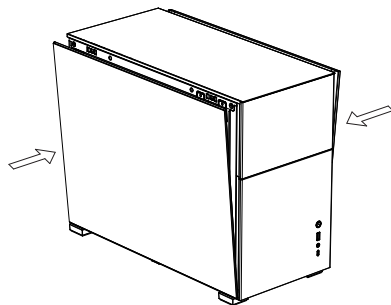
1-1



1-2



1-3



1-4

**J**ONSBÖ

**J**ONSBO

[www.jonsbo.com](http://www.jonsbo.com)