

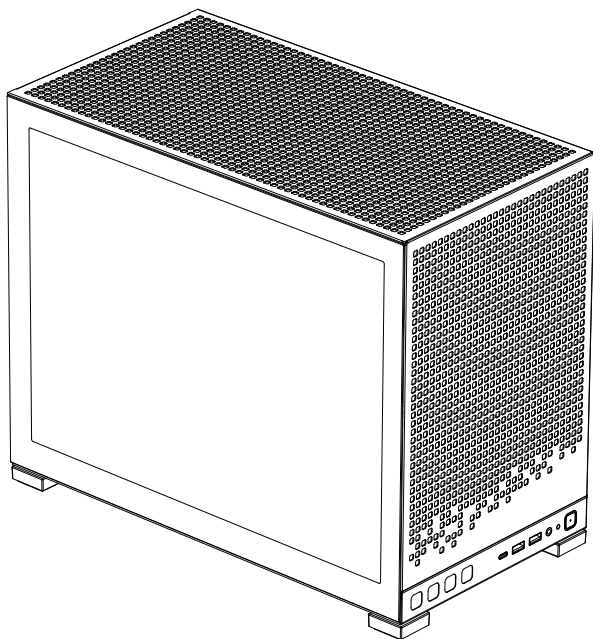


Questo manuale d'istruzione è fornito da trovaprezzi.it. Scopri tutte le offerte per [Jonsbo D32 Pro Mesh Black](#) o cerca il tuo prodotto tra le [migliori offerte di Case e Alimentatori](#)

JONSBO

D32 PRO

Computer Case



User Guide

用户指南 / Mode d'emploi / Benutzerhandbuch /
Guía del usuario / 사용자 설명서

www.jonsbo.com

D32 PRO Tech Specs

KEY SPECS

DIMENSIONS(w/o feet and other protrusions): 384mm x 207mm x 302mm (depth/width/height)

DIMENSIONS(with feet and other protrusions): 396mm x 207mm x 314mm (depth/width/height)

Motherboard Support: Mini-ITX / Micro-ATX (Regular) / Micro-ATX (Back-Connect, the chassis needs to be switched to B mode)

Expansion Slots: 4

Weight¹ (PRO): N.W. 4.6kg / G.W. 5.8kg

Weight² (PRO/MESH): N.W. 4.3kg / G.W. 5.5kg

COMPATIBILITY & CLEARANCE

CPU Air Cooler Clearance:

In A mode, the height limit is 170mm (Intel CPU) or 169mm (AMD CPU)

In B mode, the height limit is 164mm (Intel CPU) or 163mm (AMD CPU)

*For details on A/B mode, please refer to page 5~8

Radiator Clearance: Top, up to 240

GPU Clearance: Up to 365mm

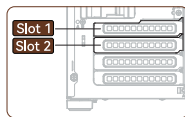
ATX PS2 PSU Clearance:

- When the GPU is installed in the first PCI-E slot of the chassis, the maximum length of the power supply is 150mm, and the recommended length is ≤140mm
- When the GPU is installed in the second PCI-E slot of the chassis, the maximum length of the power supply is 170mm, and the recommended length is ≤160mm

*This mounting position depends on the motherboard, please refer to the motherboard specifications

- When the GPU length is ≤288mm and the power compartment partition is removed, the power supply length is limited to 200mm (not compatible with 16A plugs)

SFX PSU Support: SFX / SFX-L



FRONT I/O PORTS

USB 3.2 Gen 1 Type-A: 2

USB 3.2 Gen 2 Type-C: 1

Headset Audio Jack: 1

DRIVE BAYS

2.5": up to 4, depends on other hardware configurations

3.5": up to 2 (shared with the 2 x 2.5" mounts), depends on other hardware configurations

FAN SUPPORT

Top: 2 x 120mm / 2 x 140mm

Rear: 1 x 120mm

Bottom: 3 x 120mm / 2 x 140mm, depends on other hardware configurations

D32 PRO 技术规格

主要规格

机箱尺寸 (不含脚座等外凸料件) : 384mm x 207mm x 302mm (深/宽/高)

机箱尺寸 (含脚座等最大尺寸) : 396mm x 207mm x 314mm (深/宽/高)

主板支持: Mini-ITX / Micro-ATX标准型 / Micro-ATX背插型 (机箱需切换至B模式)

扩展槽位: 4

重量¹ (PRO) : 净重4.6kg / 毛重5.8kg

重量² (PRO/MESH) : 净重4.3kg / 毛重5.5kg

兼容性规格

CPU风冷散热器:

A模式下, 限高170mm (Intel处理器) 或169mm (AMD处理器)

B模式下, 限高164mm (Intel处理器) 或163mm (AMD处理器)

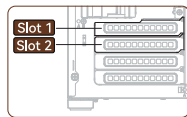
*A/B模式说明详见5~8页

CPU水冷散热器: 顶部, 240规格冷排

GPU 兼容尺寸: 限长365mm

ATX PS2电源兼容:

- 当GPU安装于机箱第一条PCI-E档位, 电源限长150mm, 建议长度≤140mm
- 当GPU安装于机箱第二条PCI-E档位, 电源限长170mm, 建议长度≤160mm
- *此安装位取决于主板, 请查阅主板规格
- 当GPU长度≤288mm, 并移除电源仓横隔板, 电源限长200mm (不兼容16A插头)



SFX电源兼容: SFX / SFX-L

前置I/O接口

USB 3.2 Gen 1 Type-A: 2

USB 3.2 Gen 2 Type-C: 1

耳机&麦克风复合音频口: 1

驱动器位

2.5英寸: 至多4个, 具体可装配数量取决于其余硬件配置

3.5英寸: 至多2个 (与2个2.5英寸安装位共用), 具体可装配数量取决于其余硬件配置

风扇支持

顶部: 2 x 120mm / 2 x 140mm

后部: 1 x 120mm

底部: 3 x 120mm / 2 x 140mm, 具体可装配数量取决于其余硬件配置

Contents / 目录 /

Contenu / Inhalt / Contenido / 내용물




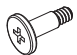

	Parts List / 配件清单 / Liste des pièces / Liste der Einzelteile / Lista de partes / 부품 목록	3~4
1	Chassis Structure Mode Description / 机箱结构模式说明 / Description du mode de structure du châssis / Beschreibung des Chassis-Strukturmodus / Descripción del modo de estructura del chasis / 새시 구조 모드 설명	5~8
2	Pre-Installation Preparations / 安装前准备 / Préparations préalables à l'installation / Vorbereitungen vor der Installation / Preparativos previos a la instalación / 설치 전 준비	9
3	How To Switch From A Mode To B Mode? / A模式如何切换到B模式? / Comment passer du mode A au mode B? / Wie wechselt man vom A-Modus in den B-Modus? / ¿Cómo pasar del modo A al modo B? / A모드에서 B모드로 전환하려면 어떻게 해야 하나요?	10~17
4	Motherboard Installation / 安装主板 / Installation de la carte mère / Motherboard-Installation / Instalación de la placa base / 마더보드 설치	18
5	Power Supply Installation / 安装电源 / Installation de l'alimentation électrique / Installation der Stromversorgung / Instalación de fuente de alimentación / 전원 공급 장치 설치	19~21
6	Power Supply Bay Adjustment Instructions / 电源仓调整说明 / Instructions de réglage de la baie d'alimentation / Anweisungen zur Anpassung des Netzteils / Instrucciones de ajuste del compartimento de la fuente de alimentación / 전원 공급 베이 조정 지침	22
7	Cooling System Support / 散热系统支持 Prise en charge du système de refroidissement / Unterstützung des Kühlsystems / Soporte del sistema de refrigeración / 냉각 시스템 지원	23
8	Water Cooling Installation / 安装水冷 / Installation de refroidissement par eau / Wasserkühlungsinstallation / Instalación de refrigeración por agua / 수냉식 설치	24
9	2.5-inch SSD Installation / 安装2.5英寸SSD / Installation d'un SSD de 2,5 pouces / 2,5-Zoll-SSD-Installation / Instalación de SSD de 2,5 pulgadas / 2.5인치 SSD 설치	25~26
10	3.5-inch HDD Installation / 安装3.5英寸HDD / Installation d'un disque dur de 3,5 pouces / 3,5-Zoll-Festplatteninstallation / Instalación de disco duro de 3,5 pulgadas / 3.5인치 HDD 설치	27~28
11	Motherboard Cable Management Cover / 安装主板理线盖板 / Cache de gestion des câbles de la carte mère / Motherboard-Kabelmanagement-Abdeckung / Cubierta de gestión de cables de la placa base / 마더보드 케이블 관리 커버	29

12	Graphics Card Support Bracket Installation / 安装显卡支撑架 / Installation du support de support de carte graphique / Installation der Grafikkarten-Halterung / Instalación del soporte de la tarjeta gráfica / 그래픽 카드 지지 브래킷 설치	30
13	Graphics Card Installation / 安装显卡 / Installation de la carte graphique / Grafikkarteninstallation / Instalación de tarjeta gráfica / 그래픽 카드 설치	31~33
14	Finishing The Installation / 结束安装 / Terminer l'installation / Abschluss der Installation / Terminando la instalación / 설치 마무리	34

Parts List / 配件清单

Liste des pieces / Liste der Einzelteile / Lista de partes / 부품 목록

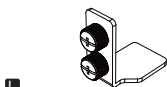
1 Screws / 螺丝

- A**  ×22 Motherboard/PSU/Motherboard Cable Management Cover/HDD/SFX Bracket Screws / 主板/电源/主板理线盖板/HDD/SFX电源转接支架螺丝
-
- B**  ×7 SSD Screws / SSD螺丝
-
- C**  ×5 SSD Screws / SSD螺丝
-
- D**  ×5 HDD Screws / HDD螺丝
-
- E**  ×5 SSD/HDD Silicone Washer / SSD/HDD硅胶垫圈

2 Spare Parts / 备用件

- F**  ×2 Motherboard Standoff / 主板铜柱
-
- G**  ×1 Motherboard Post Installation Aid Sleeve / 安装铜柱辅助套筒
-
- H**  ×2 Motherboard Mode Switch Screws / 主板模式切换螺丝
-
- I**  ×2 PCI-E Cover Screws / PCI-E位盖板螺丝
-
- J**  ×1 Side Panel Screw / 侧板螺丝
-
- K**  ×10 Cable Ties / 束线带

3 Other Accessories / 其他附件



×1 Graphics Card Support Bracket / 显卡支撑架

L



×2 Graphics Card Bracket Silicone Spacer / 显卡支架硅胶垫片

M



×1 Motherboard Cable Management Cover / 主板理线盖板

N



×1 SFX PSU Adapter Bracket / SFX电源转接支架

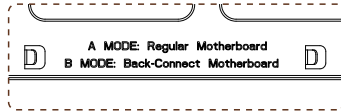
O

1 Chassis Structure Mode Description / 机箱结构模式说明

Description du mode de structure du châssis / Beschreibung des Chassis-Strukturmodus / Descripción del modo de estructura del chasis / 새시 구조 모드 설명

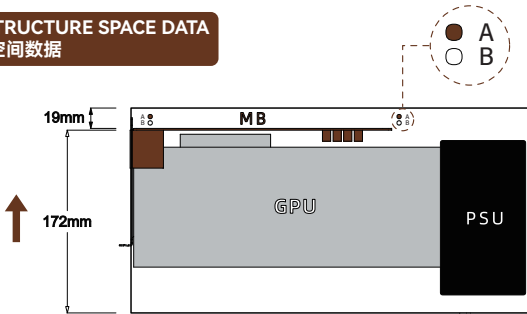
D32 PRO has a structure that can adjust the internal bin allocation ratio. You need to choose the appropriate mode based on the hardware configuration

D32 PRO拥有可调整内仓分配比例的结构，需依据硬件配置，选择合适的模式



A-MODE STRUCTURE SPACE DATA

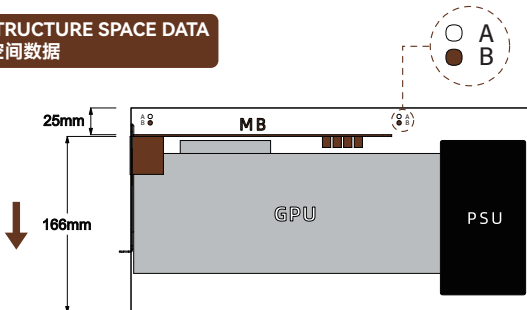
A模式结构空间数据



Tip: This mode is the factory default
提示：此模式为出厂默认

B-MODE STRUCTURE SPACE DATA

B模式结构空间数据



Tips:

1. Mode B needs to be switched manually before hardware assembly. For details on how to switch, please go to page 10~17
2. If you install a Micro-ATX (Back-Connect) in B mode, you need to carefully arrange the back cables and then install the back side panel to complete the installation

提示：

1. B模式需硬件装配前手动切换，切换方式请跳转第10~17页查看详情
2. B模式下如果安装背插型主板，需仔细整理背部线材后，再安装背部侧板完成装机

D32 PRO Structure Mode Selection Instructions

	A Model (Factory Default)	B Model
Overview	Compatible with common motherboards, with a larger motherboard compartment space, suitable for most users. This mode is the factory default	Compatible with Micro-ATX (Back-Connect), with a large back plug-in space, suitable for back-plug motherboard users
Micro-ATX (Regular)	Compatible	Compatible
Micro-ATX (Back-Connect)	Incompatible	Compatible
CPU Cooler Height Limit	≤170mm (Intel CPU) ≤169mm (AMD CPU)	≤164mm (Intel CPU) ≤163mm (AMD CPU)
Memory Height Support	At least 51mm, depending on the relative position of the memory and the water cooling radiator	At least 45mm, depending on the relative position of the memory and the water cooling radiator
Space For GPU Power Cables	Less strict	Depends on the width of the graphics card
<p>Note: You need to confirm and manually adjust the chassis structure mode in advance according to the hardware specifications before assembling the hardware.</p>		

D32 PRO 结构模式选择说明

	A模式 (出厂默认)	B模式
概述	兼容普通主板，拥有较大的主板仓空间，适合大多数用户使用。出厂默认为此模式	兼容背插主板，拥有较大的背部插线空间，适合背插型主板用户使用
M-ATX标准型主板	可兼容	可兼容
M-ATX背插型主板	不兼容	可兼容
CPU散热器限高	≤170mm (Intel CPU) ≤169mm (AMD CPU)	≤164mm (Intel CPU) ≤163mm (AMD CPU)
内存高度支持	至少51mm，具体取决于内存与水冷散热器相对位置关系	至少45mm，具体取决于内存与水冷散热器相对位置关系
GPU供电线空间	较宽松	视显卡宽度尺寸而定
<p>注意：需根据硬件规格，提前确认并手动调节机箱结构模式，再进行硬件装配</p>		

Instructions de sélection du mode structurel D32 PRO

	Modèle A (valeur par défaut d'usine)	Modèle B
Aperçu	Compatible avec les cartes mères courantes, avec un compartiment pour carte mère plus grand, adapté à la plupart des utilisateurs. Ce mode est le mode par défaut	Compatible avec Micro-ATX (connexion arrière), avec un grand espace de branchement arrière, adapté aux utilisateurs de cartes mères à branchement arrière
Micro-ATX (standard)	Compatible	Compatible
Micro-ATX (connexion arrière)	Incompatible	Compatible
Limite de hauteur du refroidisseur de CPU	≤170mm (Intel CPU) ≤169mm (AMD CPU)	≤164mm (Intel CPU) ≤163mm (AMD CPU)
Prise en charge de la hauteur de la mémoire	Au moins 51mm, selon la position relative de la mémoire et du radiateur de refroidissement par eau	Au moins 45mm, selon la position relative de la mémoire et du radiateur de refroidissement par eau
Espace pour les câbles d'alimentation du GPU	Moins strict	Cela dépend de la largeur de la carte graphique
Remarque: vous devez confirmer et ajuster manuellement le mode de structure du châssis à l'avance en fonction des spécifications matérielles avant d'assembler le matériel		

D32 PRO Anleitung zur Auswahl des Strukturmodus

	Modell A (Werkseinstellung)	Modell B
Überblick	Kompatibel mit gängigen Motherboards, mit größerem Platz im Motherboard-Fach, für die meisten Benutzer geeignet. Dieser Modus ist die Werkseinstellung	Kompatibel mit Micro-ATX (Rückseitiger Anschluss), mit großem rückseitigem Steckplatz, geeignet für Benutzer von Back-Plug-Motherboards
Micro-ATX (regulär)	Kompatibel	Kompatibel
Micro-ATX (Rückseitiger Anschluss)	Unvereinbar	Kompatibel
Höhenbegrenzung für CPU-Kühler	≤170mm (Intel CPU) ≤169mm (AMD CPU)	≤164mm (Intel CPU) ≤163mm (AMD CPU)
Unterstützte Speicherhöhe	Mindestens 51mm, abhängig von der relativen Position des Speichers und des Wasserkühlungsradiators	Mindestens 45mm, abhängig von der relativen Position des Speichers und des Wasserkühlungsradiators
Platz für GPU-Stromkabel	Weniger streng	Hängt von der Breite der Grafikkarte ab
Hinweis: Sie müssen den Chassis-Strukturmodus vorab gemäß den Hardwarespezifikationen bestätigen und manuell anpassen, bevor Sie die Hardware zusammenbauen		

Instrucciones de selección del modo de estructura del D32 PRO

	Modelo A (valor predeterminado de fábrica)	Modelo B
Descripción general	Compatible con placas base comunes, con un espacio de compartimento de placa base más grande, adecuado para la mayoría de los usuarios. Este modo es el predeterminado de fábrica	Compatible con Micro-ATX (conexión posterior), con un amplio espacio de conexión posterior, adecuado para usuarios de placas base con conexión posterior
Micro-ATX (normal)	Compatible	Compatible
Micro-ATX (conexión posterior)	Incompatible	Compatible
Límite de altura del enfriador de CPU	≤170mm (Intel CPU) ≤169mm (AMD CPU)	≤164mm (Intel CPU) ≤163mm (AMD CPU)
Soporte de altura de memoria	Al menos 51mm, dependiendo de la posición relativa de la memoria y el radiador de refrigeración por agua	Al menos 45mm, dependiendo de la posición relativa de la memoria y el radiador de refrigeración por agua
Espacio para cables de alimentación de GPU	Relativamente flojo	Depende del ancho de la tarjeta gráfica
Nota: Debe confirmar y ajustar manualmente el modo de estructura del chasis con anticipación de acuerdo con las especificaciones del hardware antes de ensamblar el hardware		

D32 PRO 구조 모드 선택 지침

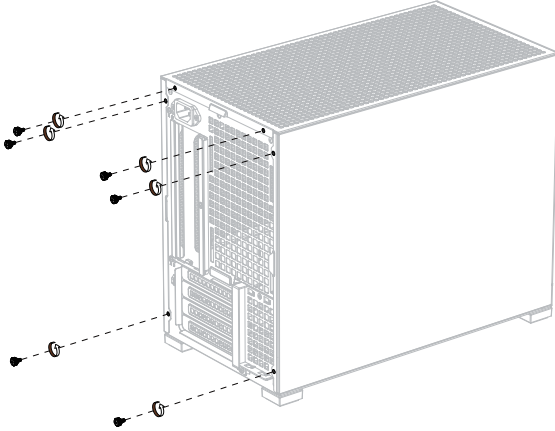
	A 모델(공장 기본값)	B 모델
개요	일반 마더보드와 호환되며, 더 큰 마더보드 칸 공간이 있어 대부분 사용자에게 적합합니다. 이 모드는 공장 기본값입니다	Micro-ATX(후면 연결)과 호환되며, 백플러그 공간이 넓어 백플러그 마더보드 사용자에게 적합합니다
Micro-ATX(일반)	호환 가능	호환 가능
Micro-ATX(후면 연결)	호환되지 않음	호환 가능
CPU 쿨러 높이 제한	≤170mm (Intel CPU) ≤169mm (AMD CPU)	≤164mm (Intel CPU) ≤163mm (AMD CPU)
메모리 높이 지원	메모리와 수냉 라디에이터의 상대적 위치에 따라 최소 51mm	메모리와 수냉 라디에이터의 상대적 위치에 따라 최소 45mm
GPU 전원 케이블을 위한 공간	덜 엄격하다	그래픽 카드의 너비에 따라 다릅니다
참고: 하드웨어를 조립하기 전에 하드웨어 사양에 따라 섀시 구조 모드를 미리 확인하고 수동으로 조정해야 합니다		

2 Pre-Installation Preparations / 安装前准备

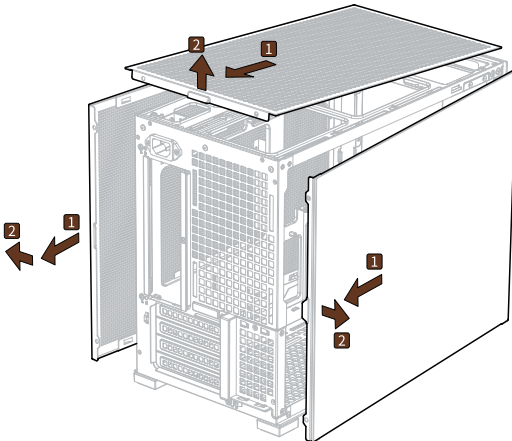
Préparations préalables à l'installation / Vorbereitungen vor der Installation /
Preparativos previos a la instalación / 설치 전 준비



2.1



2.2



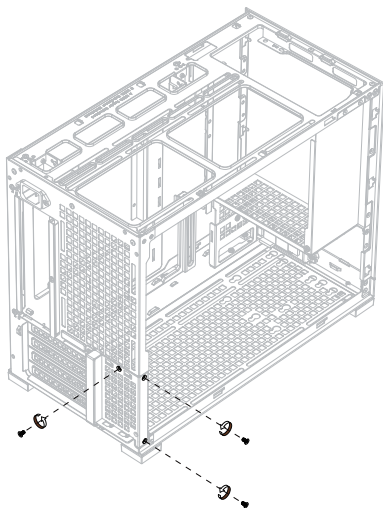
3 How To Switch From A Mode To B Mode? / A模式如何切换到B模式?

Comment passer du mode A au mode B ? / Wie wechselt man vom A-Modus in den B-Modus? / ¿Cómo pasar del modo A al modo B? / A모드에서 B모드로 전환하려면 어떻게 해야 하나요?

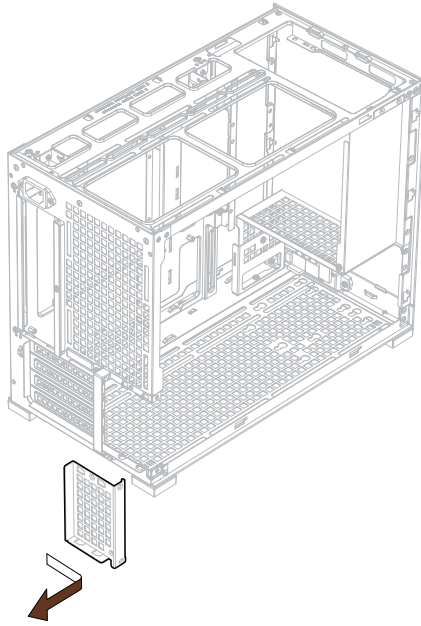
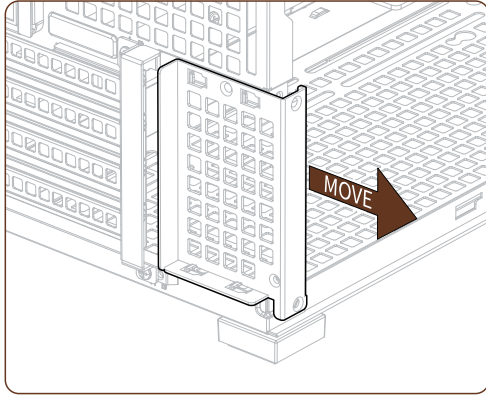


- **Note:** This adjustment step is only optional scheme. For details, please confirm whether you need to change to the B mode based on the actual hardware configuration. For details, please refer to pages 5-8
- **注意:** 此调整步骤仅为可选方案, 具体请您依据实际的硬件配置, 确认是否切需要换到B模式, 详细说明请参考第5-8页
- **Remarque:** Cette étape de réglage n'est que le schéma facultatif. Pour plus de détails, veuillez confirmer si vous devez passer au mode B en fonction de la configuration matérielle réelle. Pour plus de détails, veuillez vous référer aux pages 5-8
- **Hinweis:** Dieser Anpassungsschritt ist nur optional. Weitere Einzelheiten erfahren Sie auf den Seiten 5-8
- **Nota:** Este paso de ajuste es solo un esquema opcional. Para obtener más detalles, confirme si necesita cambiar al modo B según la configuración de hardware actual. Para obtener más detalles, consulte las páginas 5-8
- **참고:** 이 조정 단계는 선택 사항일 뿐입니다. 자세한 내용은 실제 하드웨어 구성에 따라 B 모드로 변경해야 하는지 확인하십시오. 자세한 내용은 5-8페이지를 참조하십시오

3.1 Remove the PCI-E slot cover / 移除PCI-E位盖板 / Retirez le cache de l'emplacement PCI-E / Entfernen Sie die PCI-E-Steckplatzabdeckung / Retire la cubierta de la ranura PCI-E / PCI-E 슬롯 커버를 제거하세요



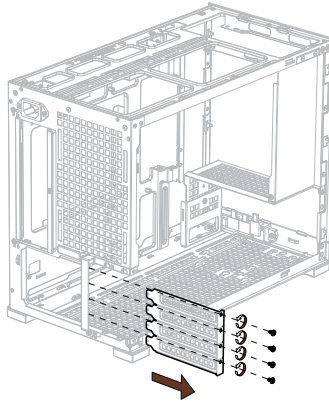
3.1.1



3.1.2



3.2



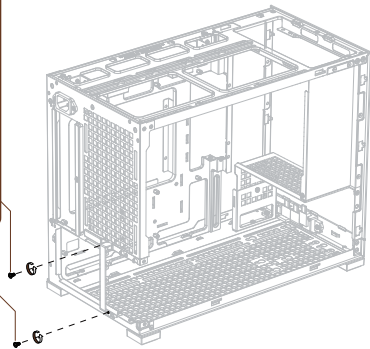
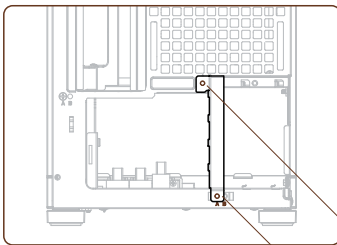
3.3 Switch the PCI-E bracket from the default A-mode lock hole position to the B-mode lock hole position and lock it /

将此PCI-E固定支架，从默认的A模式锁孔位，切换移动至B模式锁孔位并锁紧 /

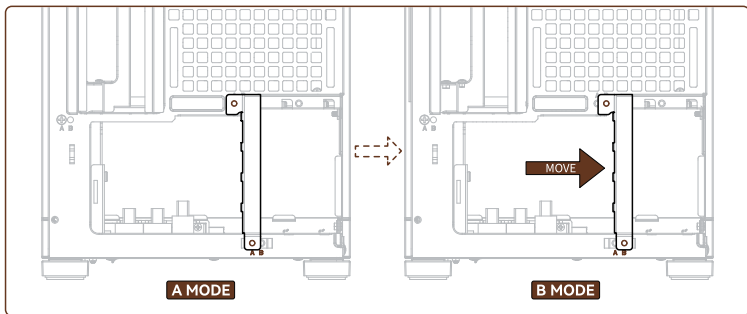
Basculez le support PCI-E de la position du trou de verrouillage en mode A par défaut vers la position du trou de verrouillage en mode B et verrouillez-le /

Wechseln Sie die PCI-E-Halterung von der Standardposition des A-Modus-Verriegelungslochs in die Position des B-Modus-Verriegelungslochs und verriegeln Sie sie /

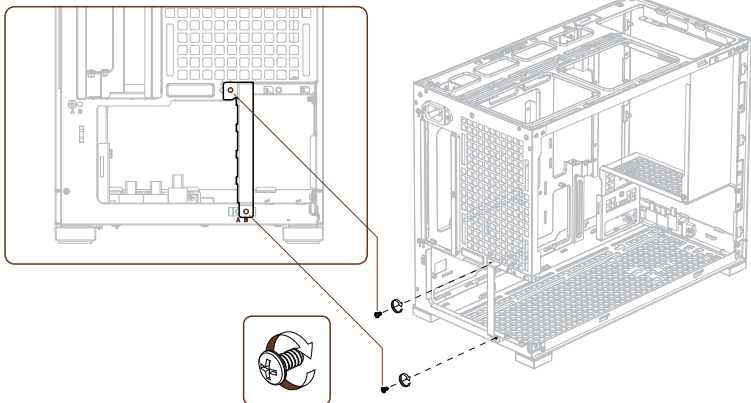
PCI-E 브라켓을 기본 A모드 잠금 구멍 위치에서 B모드 잠금 구멍 위치로 전환하고 잠급니다



3.3.1



3.3.2



3.3.3



3.4 Switch the motherboard mounting bracket from the default A-mode lock hole position to the B-mode lock hole position and lock it /

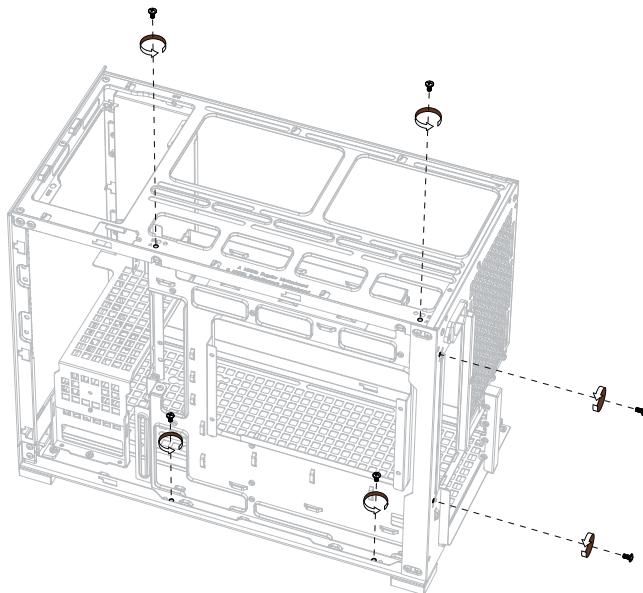
将此主板安装架，从默认的A模式锁孔位，切换移动至B模式锁孔位并锁紧 /

Basculez le support de montage de la carte mère de la position du trou de verrouillage en mode A par défaut vers la position du trou de verrouillage en mode B et verrouillez-le /

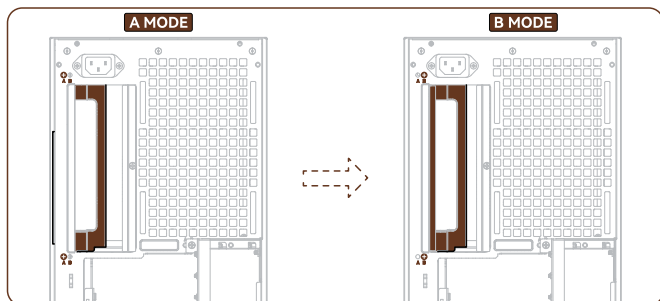
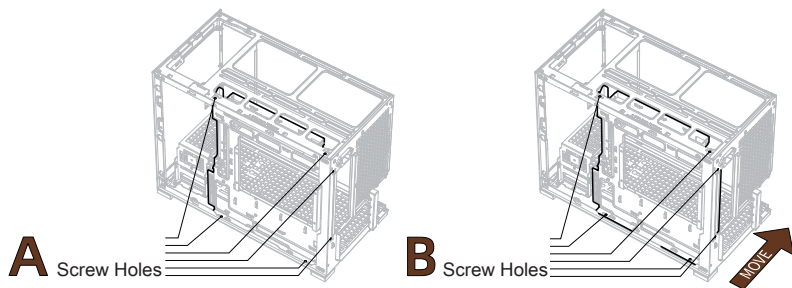
Wechseln Sie die Motherboard-Montagehalterung von der Standardposition des A-Modus-Verriegelungslochs in die Position des B-Modus-Verriegelungslochs und verriegeln Sie sie /

Cambie el soporte de montaje de la placa base de la posición predeterminada del orificio de bloqueo del modo A a la posición del orificio de bloqueo del modo B y bloquéelo /

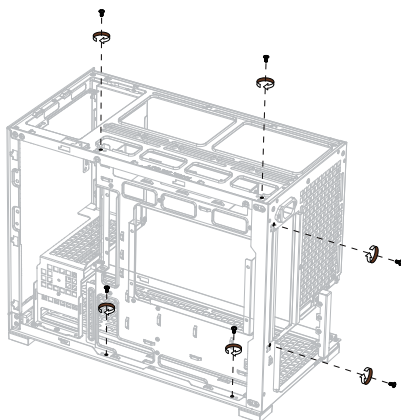
마더보드 장착 브래킷을 기본 A 모드 잠금 구멍 위치에서 B 모드 잠금 구멍 위치로 전환하고 잠금니다



3.4.1



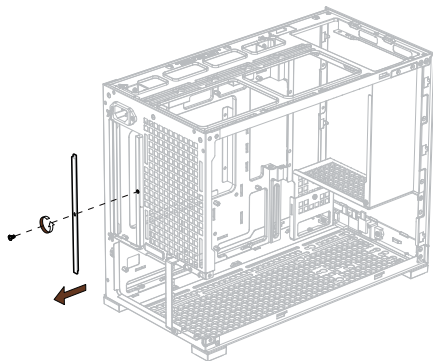
3.4.2



3.4.3



3.5



Tip: This part is for A-mode only, no need to install in B-mode, need to be removed and stored properly

提示：此部件为A模式专用，B模式下无需安装，需移除后妥善保存

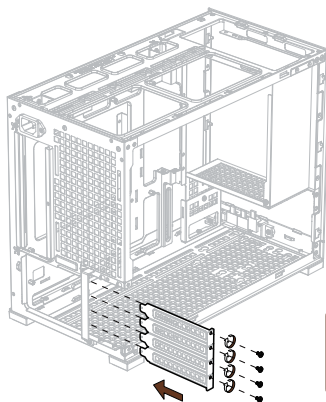
Astuce : Cette pièce est destinée uniquement au mode A, il n'est pas nécessaire de l'installer en mode B, elle doit être retirée et stockée correctement

Tipp: Dieses Teil ist nur für den A-Modus bestimmt. Es muss nicht im B-Modus installiert werden. Es muss entfernt und ordnungsgemäß gelagert werden

Consejo: Esta pieza es solo para el modo A, no es necesario instalarla en el modo B, debe quitarse y almacenarse correctamente

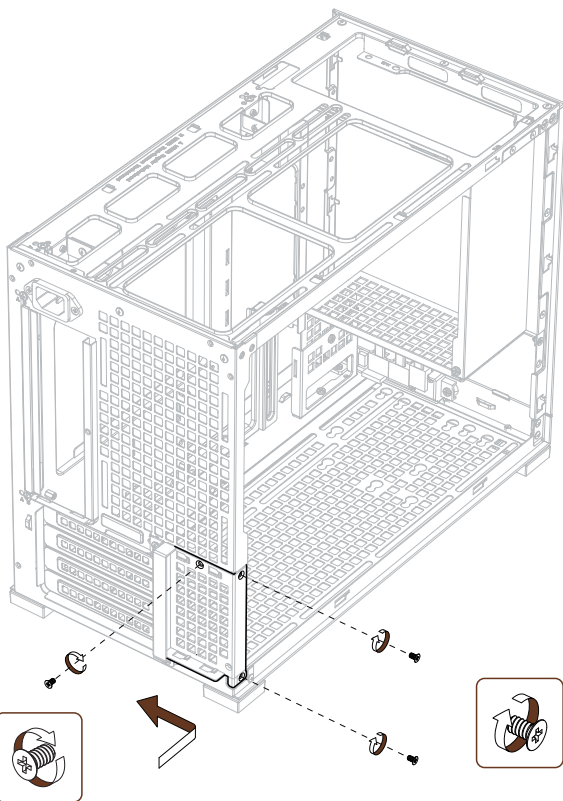
팁: 이 부분은 A모드에만 사용되며 B모드에는 설치할 필요가 없으며, 제거하여 적절히 보관해야 합니다

3.6





3.7 Restore the PCI-E slot cover / 将PCI-E位盖板复原 / Restaurer le couvercle du slot PCI-E /
Wiederherstellen der PCI-E-Steckplatzabdeckung / Restaurar la cubierta de la ranura PCI-E /
PCI-E 슬롯 커버를 복구합니다

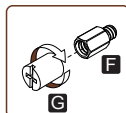
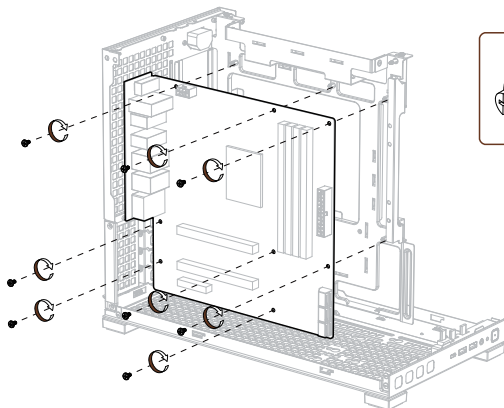


4 Motherboard Installation / 安装主板

Installation de la carte mère / Motherboard-Installation /
Instalación de la placa base / 마더보드 설치

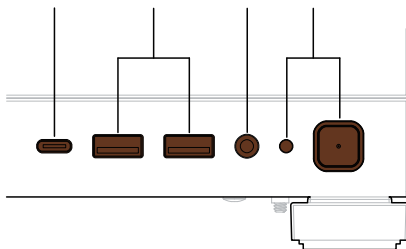
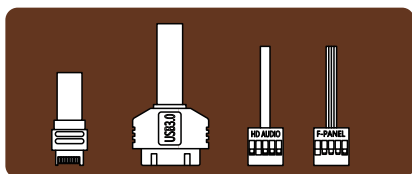


4.1



4.2

Connect Front Panel I/O Connectors / 连接前面板I/O插头 /
Connecter les connecteurs d'E/S du panneau avant /
Schließen Sie die I/O-Anschlüsse an der Vorderseite an /
Conecte los conectores de E/S del panel frontal / 전면 패널 I/O 커넥터 연결



5 Power Supply Installation / 安装电源

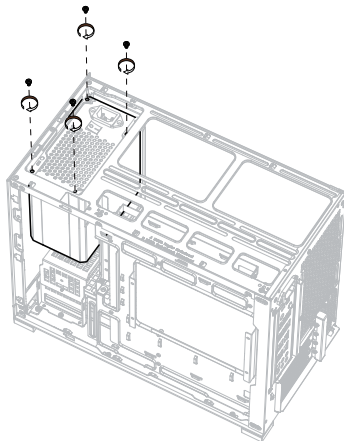
Installation de l'alimentation électrique / Installation der Stromversorgung /
Instalación de fuente de alimentación / 전원 공급 장치 설치

A

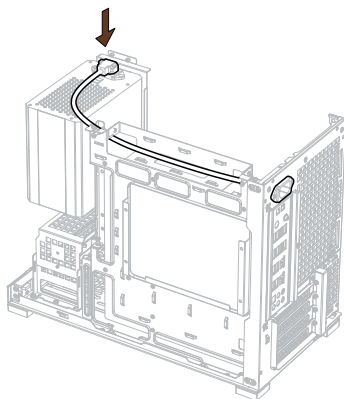


5.A

Installing the ATX PS2 Power Supply / 安装ATX PS2电源 /
Installation de l'alimentation ATX PS2 / Installation des ATX PS2-Netzteils /
Instalación de la fuente de alimentación ATX PS2 / ATX PS2 전원 공급 장치 설치



5.A.1



5.A.2

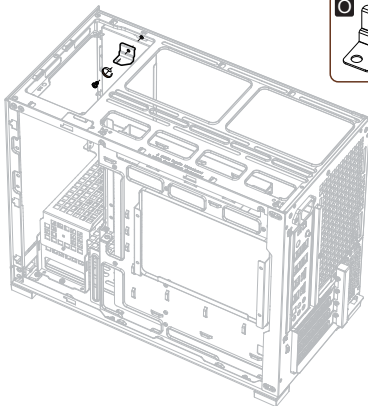
A



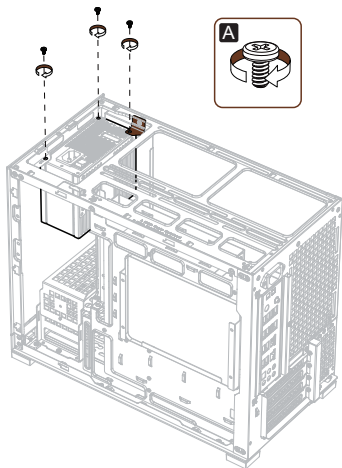
O



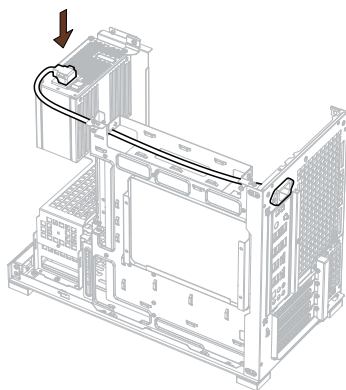
5.B Installing the SFX Power Supply / 安装SFX电源 / Installation de l'alimentation SFX / Installation des SFX-Netzteils / Instalación de la fuente de alimentación SFX / SFX 전원 공급 장치 설치



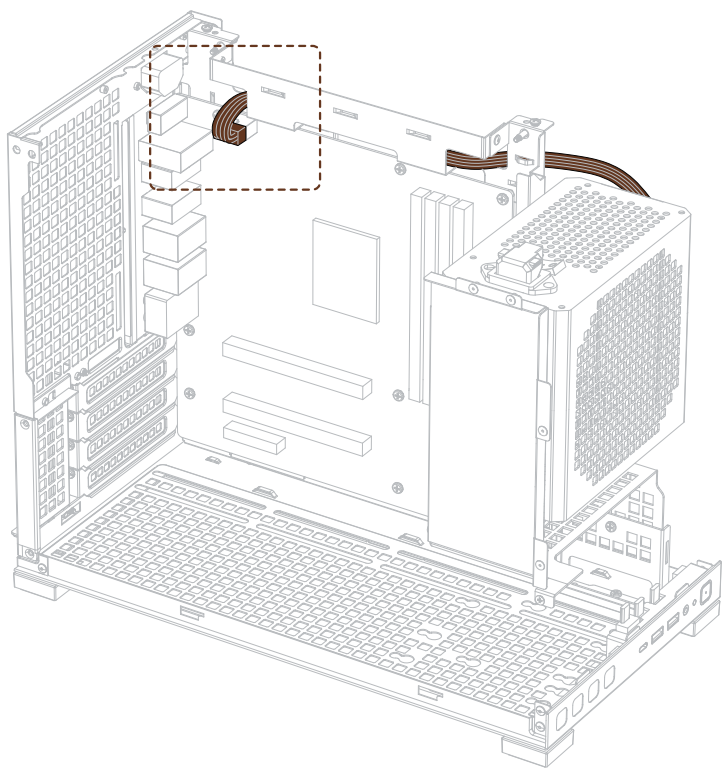
5.B.1



5.B.2



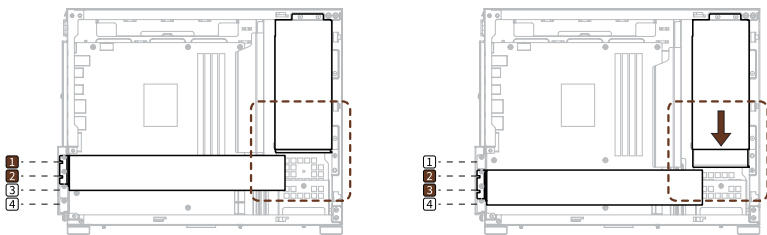
5.B.3



Tip: After installing the power supply, please plug in the CPU power cable first
提示：电源安装后，请先插入CPU供电线缆

6 Power Supply Bay Adjustment Instructions / 电源仓调整说明

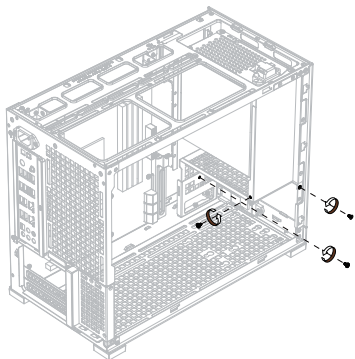
Instructions de réglage de la baie d'alimentation /
Anweisungen zur Anpassung des Netzteilbays /
Instrucciones de ajuste del compartimento de la fuente de alimentación /
전원 공급 베이 조정 지침



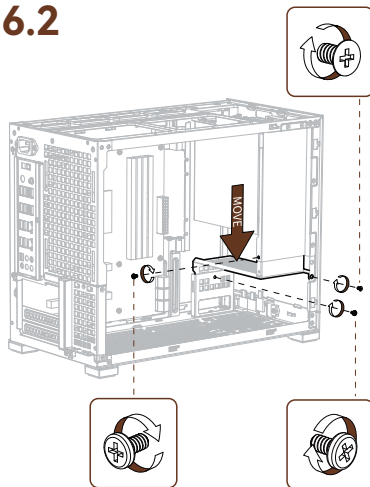
Tip: If the graphics card is installed in the 2nd/3rd PCI-E slot, the power supply compartment baffle can be moved down to obtain more power supply installation space

提示：如果显卡安装于第2/3条PCI-E档位，则电源仓挡板可下移安装，获得更大的电源安装空间

6.1

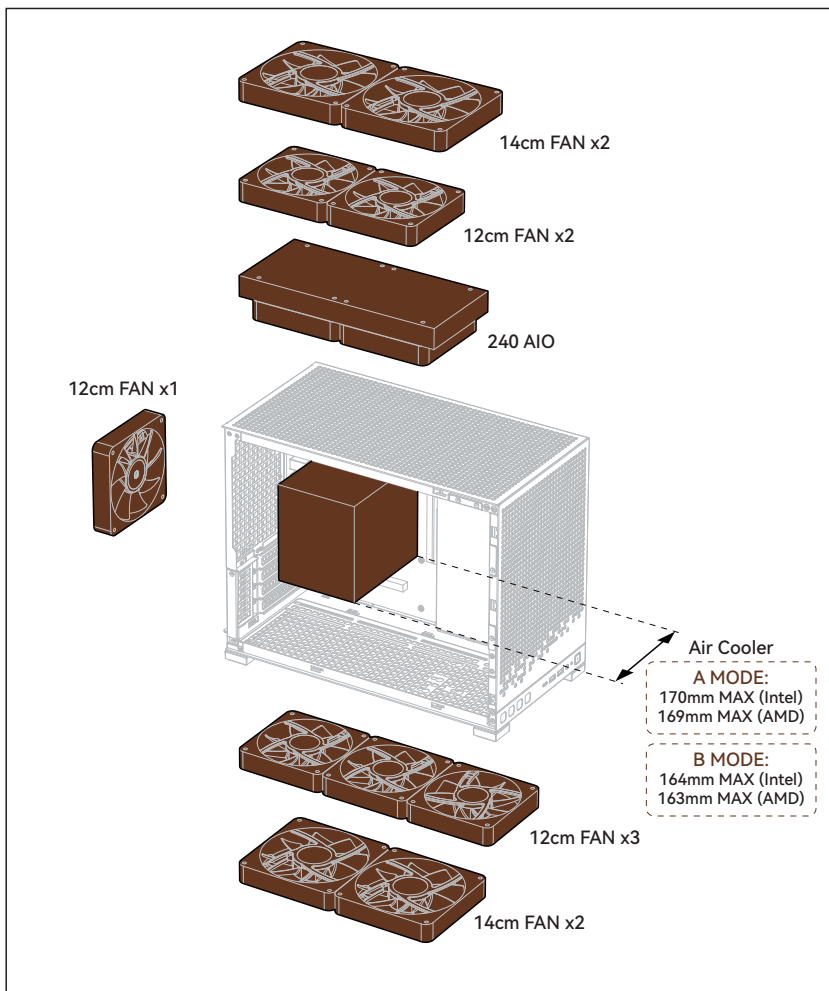


6.2



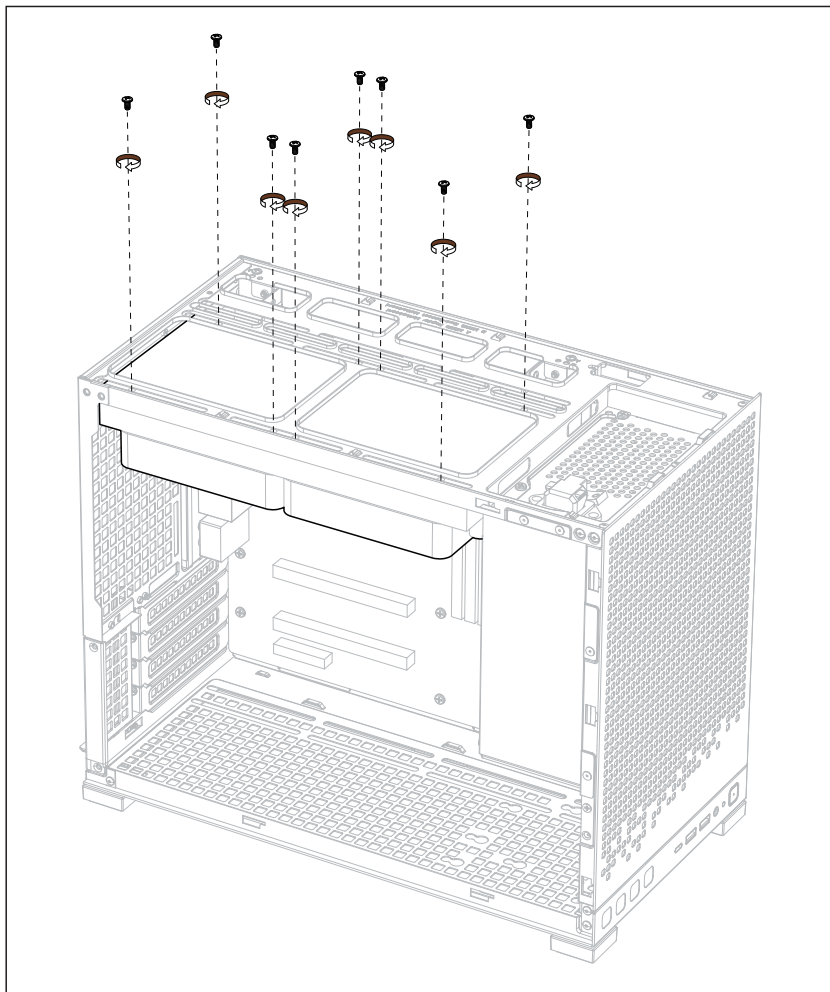
7 Cooling System Support / 散热系统支持

Prise en charge du système de refroidissement / Unterstützung des Kühlsystems /
Soporte del sistema de refrigeración / 냉각 시스템 지원



8 Water Cooling Installation / 安装水冷

Installation de refroidissement par eau / Wasserkühlungsinstallation /
Instalación de refrigeración por agua / 수냉식 설치

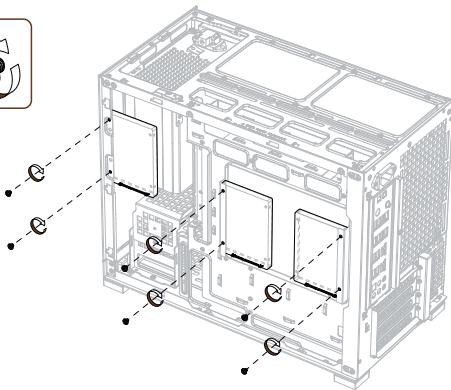


9 2.5-inch SSD Installation / 安装2.5英寸SSD

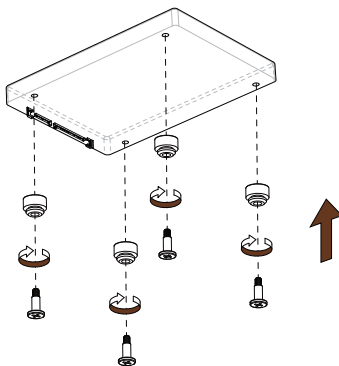
Installation d'un SSD de 2,5 pouces / 2,5-Zoll-SSD-Installation /
Instalación de SSD de 2,5 pulgadas / 2.5인치 SSD 설치



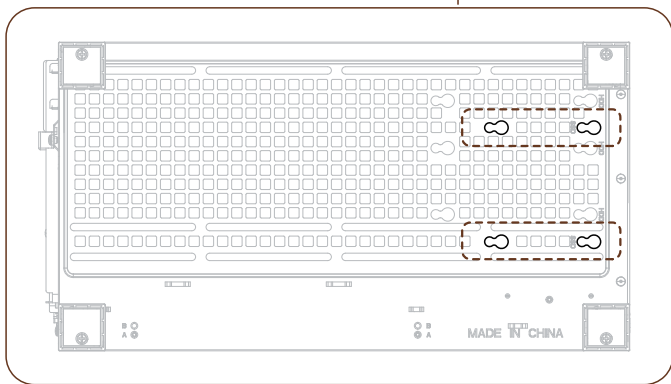
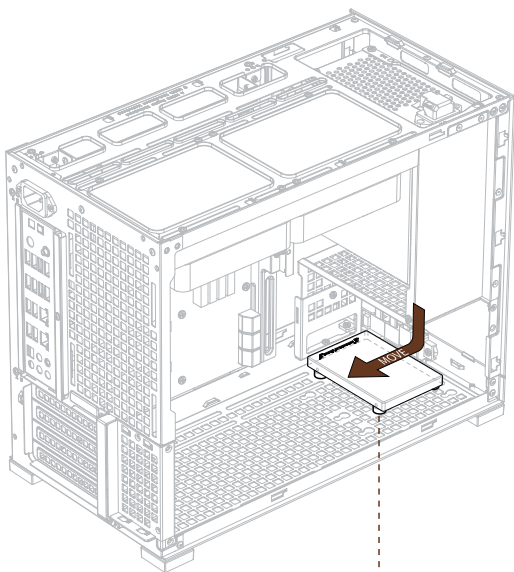
9.A 2.5-inch SSD Side Mounting Mode / 2.5英寸SSD侧置安装模式 / Mode d'installation côté SSD 2,5 pouces / 2,5-Zoll-SSD-Seiteninstallationsmodus / Modo de instalación lateral SSD de 2,5 pulgadas / 2.5인치 SSD 측면 설치 모드



9.B 2.5-inch SSD Bottom Mounting Mode / 2.5英寸SSD底置安装模式 / Mode d'installation inférieur du SSD de 2,5 pouces / 2,5-Zoll-SSD-Installationsmodus unten / Modo de instalación inferior SSD de 2,5 pulgadas / 2.5인치 SSD 하단 설치 모드



9.B.1



Tip: Using this mode to install the SSD, the bottom can simultaneously accommodate a 14cm fan x1 or 12cm fan x2

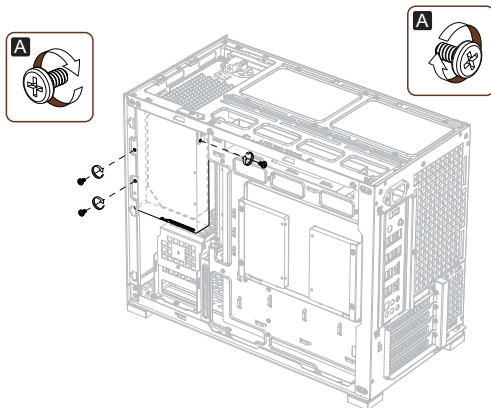
9.B.2 提示：使用此模式安装SSD，底部可同时兼容14cm风扇x1或12cm风扇x2

10 3.5-inch HDD Installation / 安装3.5英寸HDD

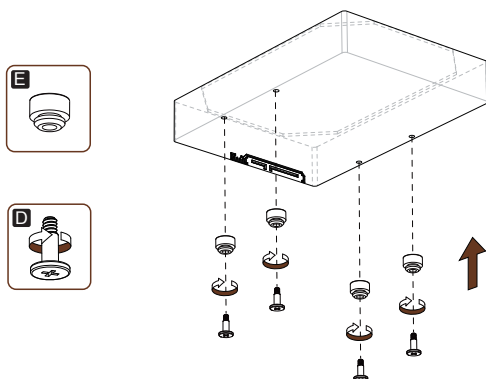
Installation d'un disque dur de 3,5 pouces / 3,5-Zoll-Festplatteninstallation /
Instalación de disco duro de 3,5 pulgadas / 3.5인치 HDD 설치



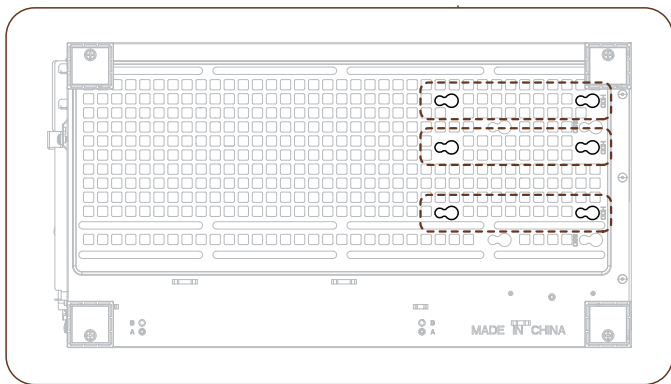
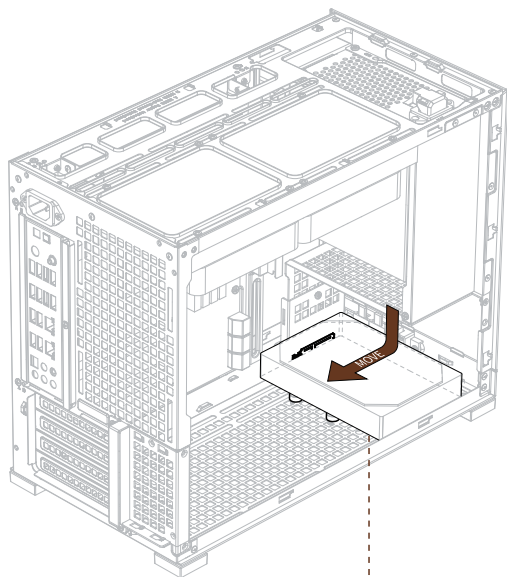
10.A 3.5-inch HDD Side Mounting Mode / 3.5英寸HDD侧置安装模式 / Mode d'installation côté HDD 3,5 pouces / 3,5-Zoll-HDD-Seiteninstallationsmodus / Modo de instalación lateral HDD de 3,5 pulgadas / 3.5인치 HDD 측면 설치 모드



10.B 3.5-inch HDD Bottom Mounting Mode / 3.5英寸HDD底置安装模式 / Mode d'installation inférieur du HDD de 3,5 pouces / 3,5-Zoll-HDD-Installationsmodus unten / Modo de instalación inferior HDD de 3,5 pulgadas / 3.5인치 HDD 하단 설치 모드



10.B.1

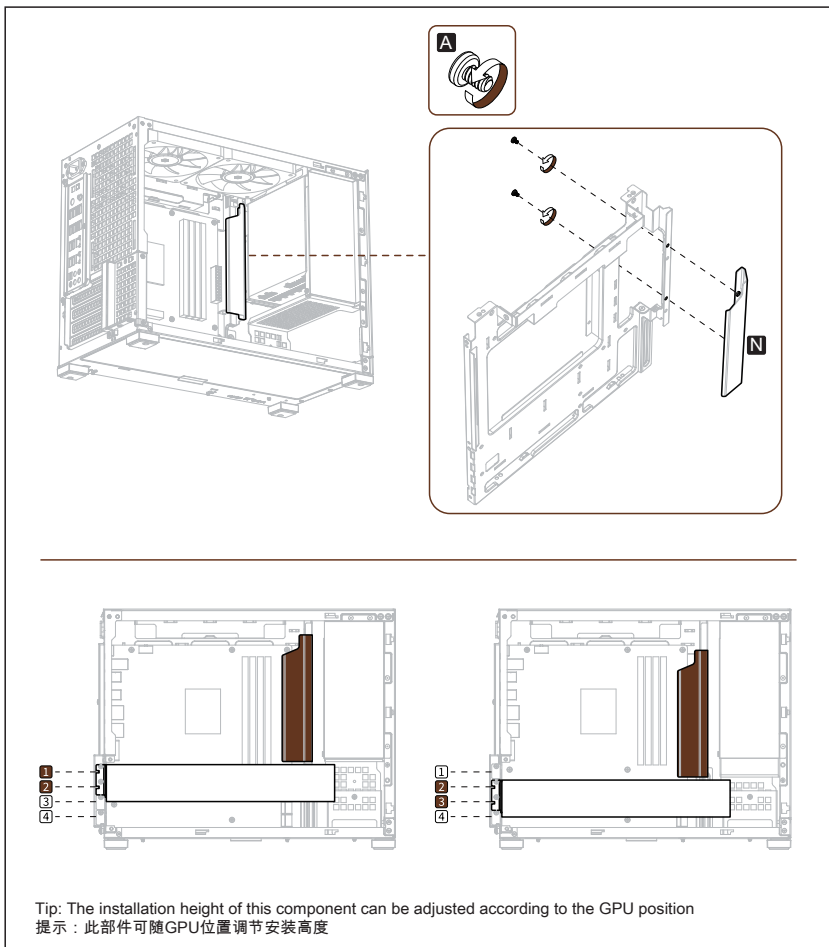


Tip: Using this mode to install the HDD, the bottom can simultaneously accommodate a 14cm fan x1 or 12cm fan x2

10.B.2 提示：使用此模式安装HDD，底部可同时兼容14cm风扇x1或12cm风扇x2

11 Motherboard Cable Management Cover / 安装主板理线盖板

Cache de gestion des câbles de la carte mère / Motherboard-Kabelmanagement-Abdeckung / Cubierta de gestión de cables de la placa base / 마더보드 케이블 관리 커버



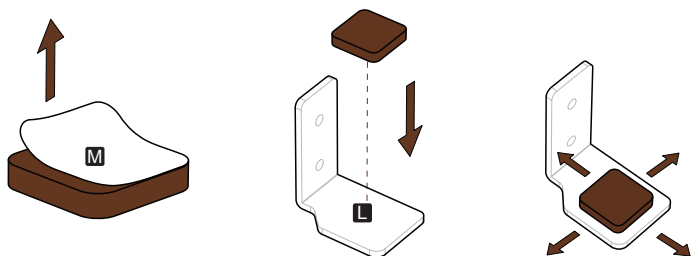
Tip: The installation height of this component can be adjusted according to the GPU position
提示：此部件可随GPU位置调节安装高度

12 Graphics Card Support Bracket Installation / 安装显卡支撑架

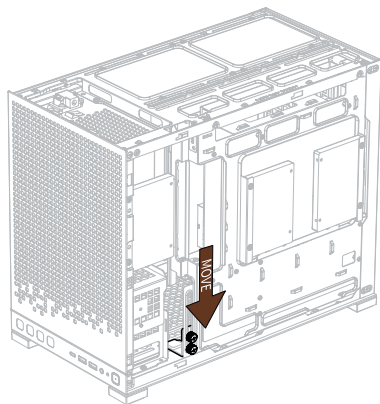
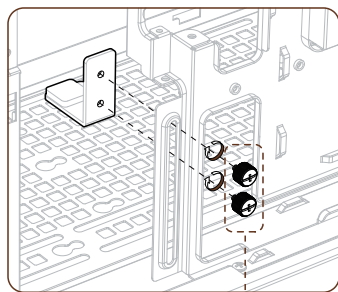
Installation du support de support de carte graphique / Installation der Grafikkarten-Halterung /
Instalación del soporte de la tarjeta gráfica / 그래픽 카드 지지 브래킷 설치



12.1



12.2



Note: The spacer or support arm must not conflict with the fan blades, otherwise it will cause damage to the graphics card

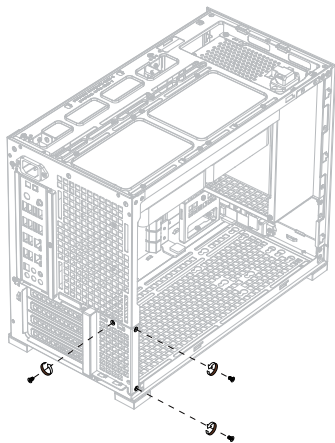
注意：垫片或支撑臂不可与扇叶冲突，否则导致显卡损坏

13 Graphics Card Installation / 安装显卡

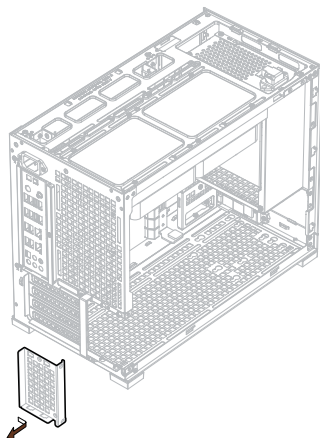
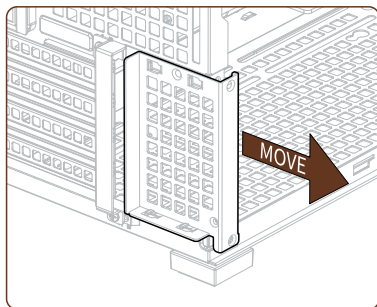
Installation de la carte graphique / Grafikkarteninstallation /
Instalación de tarjeta gráfica / 그래픽 카드 설치



13.1

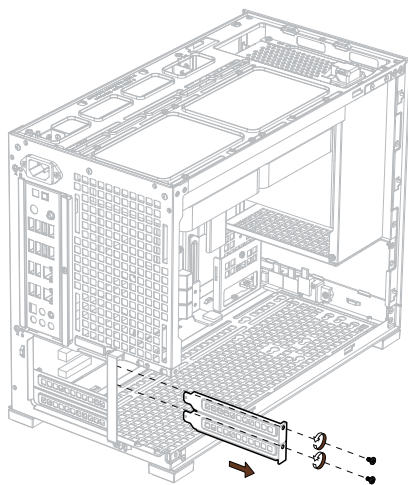


13.2

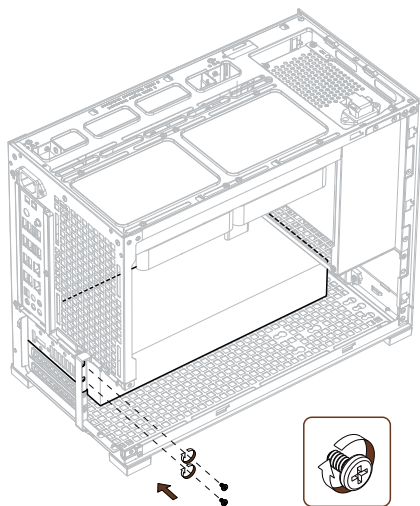




13.3

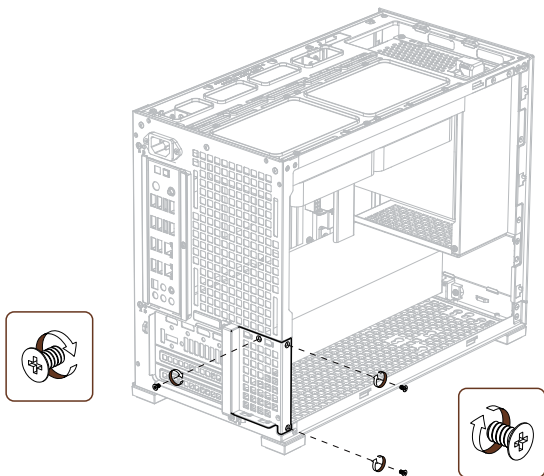


13.4

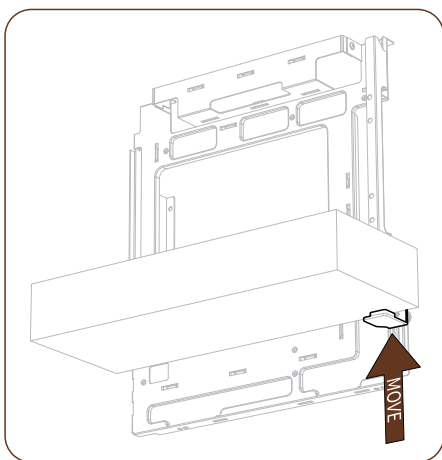




13.5



13.6



Note: The spacer or support arm must not conflict with the fan blades, otherwise it will cause damage to the graphics card

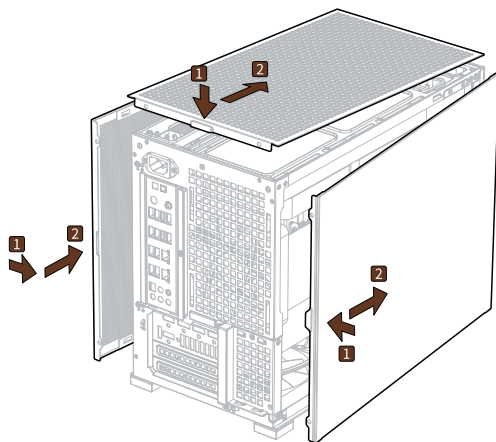
注意：垫片或支撑臂不可与扇叶冲突，否则导致显卡损坏

14 Finishing the Installation / 结束安装

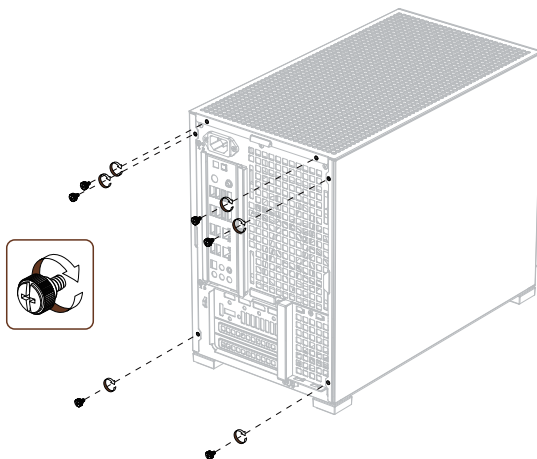
Terminer l'installation / Abschluss der Installation /
Terminando la instalación / 설치 마무리



14.1



14.2





Dongguan Sibositong Industrial Co.,Ltd.

No.5, Xinglong Lu, Sanzhong Village, Qingxi Town, Dongguan City,
Guangdong Province, 523651, China

www.jonsbo.com