

 JONSBO



 WWW.JONSBO.COM

 JONSBO



U3 USER'S MANUAL

U Series U3

Mini Aluminum ITX Case

Dear customer,

Congratulations on the purchase of your new JONSBO aluminum case. We are confident that you will be delighted by your new PC case for many years to come.

JONSBO's U-series have been designed and developed by an experienced team of developers. This series further expresses JONSBO's worship of simplicity and the perfect combination with the idea of aerodynamic product design and superior manufactural technology.

Besides the clean and clear design the case includes sophisticated features like screwless side plates, large rounded rectangular shape, dual USB interface and vibration decoupled, full aluminum feet.

The U3 model with its 2 mm aluminum structure is the best choice for users who want maximum hardware compatibility and best system performance. The U3 is compatible with most up to date CPU coolers and standard ATX PSU, too.

There are many more features waiting to be discovered...

Support

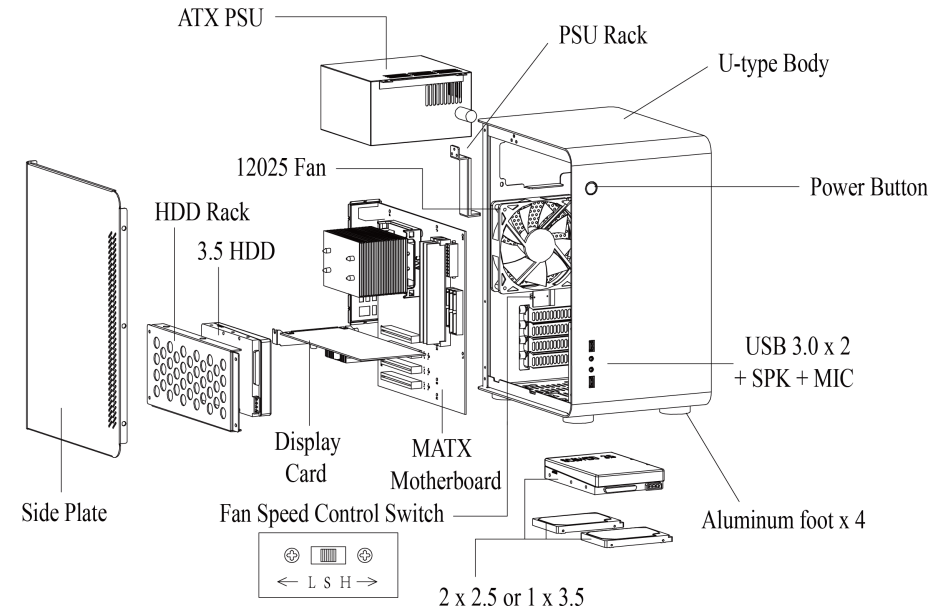
support@jonsbo.com

U Series U3

Mini Aluminum ITX Case

SPECIFICATION

Model No.	U3 ver.1
Material	Body: 2.0 Aluminum Alloy
	Back / Side plates: 1.5 Aluminum Alloy
Dimension	270mm x 208mm x 359mm (12mm feet not included)
Motherboard	MATX / ITX (within 245mm x 245mm)
Drive Bay	Base plate sharing either 2 x 2.5" or 1 x 3.5"
	Side HDD rack 1 x 3.5"
Cooling System	1 x 120mm fan (built-in on rear plate)
Fan Speed Control	Switch for adjusting fan speed
Expansion Slot	4
CPU Cooler	Not higher than 175mm
Display Card	Not longer than 260mm
Front I/O Port	USB3.0 x 2, Audio x 1, MIC x 1
Power Supply	Standard ATX PSU
Weight	Net 2.5kg / Gross 3.1kg



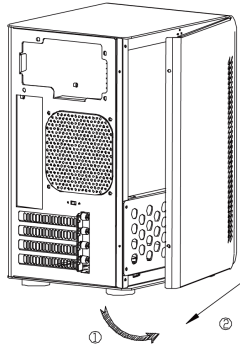
Package Content

	For locking 3.5" HDD	8PCS		For locking 2.5" HDD	8PCS
	For locking motherboard and PSU	9PCS		Stand-off for motherboard	3PCS
	Bunch Wire Ties	3PCS		Gasket	10PCS
	Buzzer	1PCS		HDD Rubber	8PCS
	Hexagonal Stand-off	5PCS		PSU Rack	1PCS

Connectors

USB 3.0 Connection	HD AUDIO Connection	Hard drive LED Connection
 VBUS, SSRX1+, SSRX1-, GND, SSTX1+, SSTX1-, GND, D1+, D1-, NC	 PORT 1L, PORT 1R, PORT 2R, SENCE_SEND, PORT 2L, AUG_GND, PRESENCE, SENSE1_RETURN, SENSE2_RETURN	 +5V LED, GND
Power Button Connection	Power LED Connection	
 +, -, POWER SW	 +, -, LED	

1.



ENGLISH

Unscrew the two screws then remove the side plate.

DEUTSCH

Lösen Sie die beiden Rändelschrauben und entfernen Sie das Gehäuseseiten-teil.

FRANÇAIS

Dévisser les deux écrous à main et enlever la plaque latérale.

ESPAÑOL

Alojar los dos tornillos de mano y retirar los paneles laterales.

ITALIANO

Allentare a mano le 2 viti serrate, rimuovere il pannello laterale.

Русский

Ослабьте два ручных зажимных винты, снимите боковую панель корпуса.

한국의

나사못을 2개 풀고 측면을 내려놓으세요.

日本語

2本の手ネジを緩めてサイドパネルを外します。

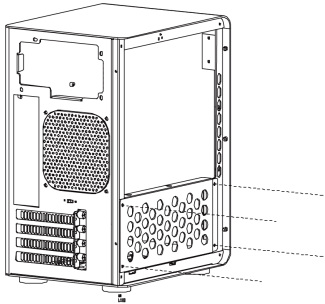
繁体中文

鬆開2顆手擰螺絲，取下側板。

简体中文

松开2颗手拧螺丝，取下侧板。

2.



ENGLISH

Remove HDD rack with a cross screwdriver.

DEUTSCH

Entfernen Sie den Festplattenkäfig mit einem Kreuzschlitzschraubendreher.

FRANÇAIS

Démontez le support latéral de disque dur avec un tournevis cruciforme.

ESPAÑOL

Utiliza un destornillador de cruz para quitar el bastidor lateral del disco duro.

ITALIANO

Rimuovere il telaio laterale di disco rigido con cacciavite a croce.

Русский

Снимите боковую рамку жесткого диска крестообразной отверткой.

한국의

십자 드라이버로 측면 하드 디스크 받침대를 분해합니다.

日本語

プラスドライバーで、側面のHDDラックを取り外します。

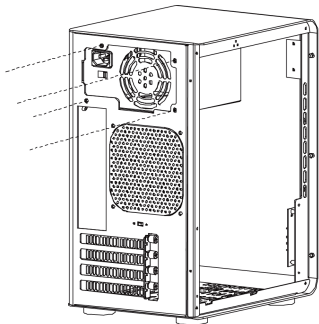
繁体中文

用十字螺絲刀拆下側硬盤架。

简体中文

用十字螺絲刀拆下側硬盤架。

3.



ENGLISH

Install PSU, if PSU has 120mm or larger fan please let the fan facing down to avoid blocking air inflow.

DEUTSCH

Installieren Sie das Netzteil. Sollte das Netzteil mit einem 120 mm (oder größer) Lüfter ausgestattet sein, muss der Lüfter nach unten gerichtet sein, um die Saugwirkung des Lüfters zu gewährleisten.

FRANÇAIS

Installer l'alimentation, s'il s'agit d'une alimentation avec un ventilateur de plus de 120mm, mettre le ventilateur vers le dessous pour s'assurer que le ventilateur aspire l'air.

ESPAÑOL

Instalar PSU, si el modelo del ventilador de PSU es más de 120 mm, debe asegurarse de que el ventilador hacia abajo por si acaso no aviva succión menos de viento.

ITALIANO

Installare PSU, se il PSU è per ventola da più di 120mm, si deve mettere la ventola verso il basso, al fine di evitare che la ventola non aspira più vento.

Русский

Установите PSU, если применяется вентилятор 120мм и выше, то следует установить вентилятор вниз во избежание повисания вентилятором.

한국의

PSU를 장착하고 120mm이상의 선풍기의 PSU이면 선풍기를 아래로 하여 선풍기가 바람을 흡수하지 못하게 하여야 합니다.

日本語

120mm以上のファンを搭載した電源ユニットを装着する場合、風を吸うように、必ずファンを下向きに取り付けてください。

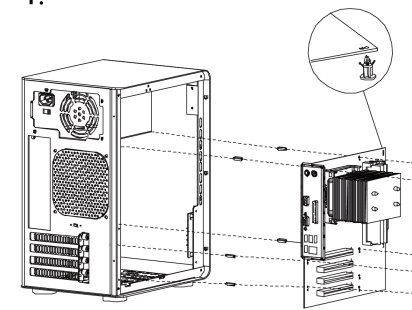
繁体中文

安裝PSU，如果是120mm以上風扇的PSU，請一定將風扇朝下，以免風扇吸不到風。

简体中文

安裝PSU，如果是120mm以上風扇的PSU，請一定將風扇朝下，以免風扇吸不到風。

4.



ENGLISH

Install I/O gasket and 5 hexagonal stand-offs, other holes are supported by motherboard stand-offs.

DEUTSCH

Befestigen Sie die I/O ATX Blende und die fünf Sechskantschrauben. Die übrigen Bohrungen sind kompatibel zu herkömmlichen Mainboard Distanzstücken.

FRANÇAIS

Monter la plaque arrière entrée/ sortie et 5 goujon-filetés hexagonaux, les autres positions de trous de carte mère sont supportées par des supports en plastique dur pour carte mère.

ESPAÑOL

Instala la metrala de I/O y cinco postes hexagonales. Los otros agujeros de la palca de base se apoyan con las columnas espacial de placa.

ITALIANO

Mettere scheggia I/O, inserire 5 perni esagonali, si usa colonne di supporto per sostenere la scheda madre negli altri fori di scheda madre.

Русский

Установите пластинчатую пружину I/O, установите пять шпильки с шестигранной головкой, другие отверстия материнских плат опираются проставочными шпильками материнской платы.

한국의

I/O 받침을 장착하고 5개 6각 나사대를 장착, 기타 메인보드 구멍 위치는 메인보드 기동간격으로 지탱합니다.

日本語

I/Oブラケットを装着します。六角スタンドオフを締め付けてください。5点留め以上のマザーボードを固定する場合、ブラ製のスタンドオフで支えてください。

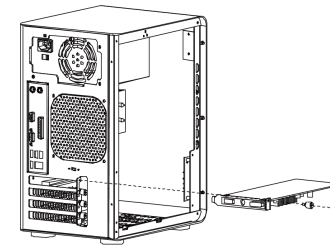
繁体中文

裝入I/O擋片，裝上5顆六角螺柱，其他主板孔位用主板間隔柱支撐。

简体中文

裝入I/O擋片，裝上5顆六角螺柱，其他主板孔位用主板間隔柱支撐。

5.



ENGLISH

Remove PCI cover plate, then install and lock the display card.

DEUTSCH

Entfernen Sie die PCI Slotblende und befestigen Sie die Grafikkarte.

FRANÇAIS

Enlever le cache du slot d'extension puis monter et verrouiller la carte graphique.

ESPAÑOL

Retirar la barra de retención de PCI, cargar y cerrar el gráfico.

ITALIANO

Rimuovere la barra di ritenuta PCI, montare e bloccare la scheda grafica.

Русский

Снимите упорную ленту PCI, установите и крепите видео карту.

한국의

PCI 방류우(occluding bar)를 떼내고 그래픽 카드를 장착합니다.

日本語

PCIブラケットを外し、グラフィックカードを装着してください。

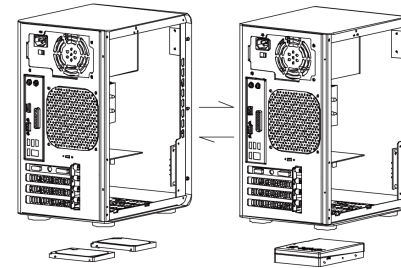
繁体中文

取下PCI擋條，裝上並鎖固顯卡。

简体中文

取下PCI擋條，裝上並鎖固顯卡。

6.



ENGLISH

1×3.5" HDD or 2×2.5" HDD can be installed on base plate, please find the shock absorption HDD feet on package and install them before installing HDD.

DEUTSCH

An der Unterseite des Gehäuses finden 1×3,5" oder 2×2,5" HDD Platz. Bitte montieren Sie die mitgelieferten HDD Entkoppler entsprechend den Bohrlöchern bevor Sie die Festplatte(n) installieren.

FRANÇAIS

On peut monter 1 disque dur de 3.5" ou 2 disques durs de 2.5" au fond de châssis, il y a des rondelles d'amortissement de disque dur dans le paquet des accessoires, veuillez d'abord les monter selon les positions des trous et puis monter le(s) disque(s) dur(s).

ESPAÑOL

Debajo del chasis se puede instalar el HDD de 1×3.5" HDD o de 2×2.5". En la caja de accesorios, hay esteras de mortiguación de HDD. Instala HDD después de alinear a los orificios.

ITALIANO

Si può montare HDD da 1×3.5" o 2×2.5" nella parte inferiore del telaio, nella borsa accessori ci sono stuoie di smorzamento, si prega di montarle nei fori corrispondenti e poi installare il HDD.

Русский

На нижней части корпуса можно установить HDD 1×2,5" или HDD 2×3,5", в сумке аксессуаров имеются амортизационные маты HDD, установите по соответствующим отверстиям, а затем установите HDD.

한국의

케이스 아래에 1×3.5" HDD 혹은 2×2.5" HDD를 장착할 수 있고, 부품 가방 안에는 HDD 유선 매트가 있고 대응되는 구멍에 장착 후 HDD를 장착하여야 합니다.

日本語

ケースの底面に2台の2.5インチドライブまたは、1台の3.5インチドライブを装着することが可能です。HDDラバーとドライブの規格に対応したネジを使用してください。

繁体中文

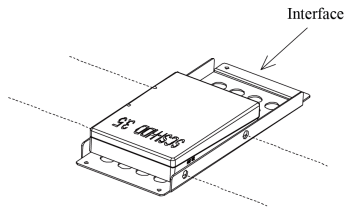
機箱底面可安裝1×3.5" HDD或 2×2.5" HDD，配件包裡有HDD減震腳墊，請對應孔位裝上後再裝HDD。

简体中文

機箱底面可安裝1×3.5" HDD或 2×2.5" HDD，配件包裡有HDD減震腳墊，請對應孔位裝上後再裝HDD。

Installation Guide

7.



ENGLISH

Lock the 3.5" HDD onto HDD rack.

DEUTSCH

Befestigen Sie Ihre 3,5" HDD an der gelochten Montageplatte.

FRANÇAIS

Verrouiller le disque dur de 3.5" sur le support latéral de disque dur.

ESPAÑOL

El HDD de 3.5" debe bloquearse en el bastidor lateral de disco duro.

ITALIANO

Fissare 3,5 "HDD sulla struttura laterale di disco rigido.

Русский

Зафиксируйте HDD 3.5" на боковую рамку жесткого диска.

한국의

3.5" HDD를 측면 하드 디스크 받침대에 로킹시킵니다.

日本語

3.5インチHDDをHDDラックに固定することができます。

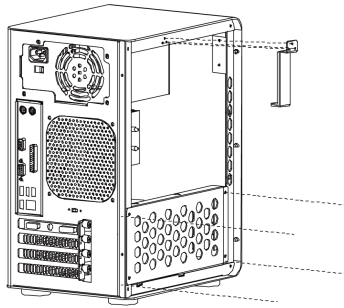
繁体中文

將3.5" HDD鎖固在側硬盤架上。

简体中文

將3.5" HDD鎖固在側硬盤架上。

8.



ENGLISH

Install HDD rack after locking HDD. Install the PSU rack.

DEUTSCH

Befestigen Sie nun die Montageplatte samt HDD an den dafür vorgesehenen Bohrungen an der Gehäuseseite. Bauen Sie die Auflage der Stromquelle auf.

FRANÇAIS

Remettre le support latéral de disque dur assemblé. Installer le support de source d'alimentation.

ESPAÑOL

Instala el abastidor lateral de disco duro que está completamente ensamblado. Monte el soporte para alimentación ó n.

ITALIANO

Montare la struttura laterale di disco rigido già assemblato. Montare il supporto sorgente.

Русский

Обратно установите собранную боковую рамку жесткого диска. Установить держатель источника питания.

한국의

이미 조립이 된 측면 하드 디스크 받침대를 장착합니다. 전원 지지대를 설치함.

日本語

HDDラックとPSUスタビライザーをネジで装着します。

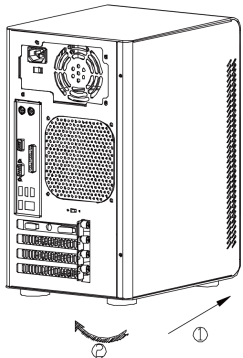
繁体中文

將組裝好的側硬盤架安裝回去。將電源支撐架裝上。

简体中文

將組裝好的側硬盤架安裝回去。將電源支架裝上。

9.



ENGLISH

Install side plate, assembly finished.

DEUTSCH

Schließen Sie das Gehäuse wieder mit dem Seitenteil. Nun ist der Einbau fertig.

FRANÇAIS

Monter la plaque latérale sur le châssis, assemblage accompli.

ESPAÑOL

Se está completado el montaje después de colocar el panel lateral del chasis.

ITALIANO

Montare la struttura laterale sul telaio per completare l'assemblaggio.

Русский

Обратно установте боковую панель на корпус, и сборка завершается.

한국의

측판을 케이스에 장착하고 조립을 완성하세요.

日本語

サイドパネルを締めて、組み立て完了です。

繁体中文

將側板裝回機箱，完成組裝。

简体中文

將側板裝回機箱，完成組裝。