

# KÄRCHER

## **K 7 Power** **K 7 Premium Power**

Deutsch	6
English	10
Français	15
Italiano	20
Nederlands	25
Español	29
Português	34
Dansk	39
Norsk	43
Svenska	48
Suomi	52
Ελληνικά	56
Türkçe	61
Русский	66
Magyar	71
Čeština	76
Slovenščina	80
Polski	85
Românește	90
Slovenčina	95
Hrvatski	99
Srpski	104
Български	108
Eesti	114
Latviešu	118
Lietuviškai	123
Українська	127
Қазақша	132



**Register  
your product**

[www.kaercher.com/welcome](http://www.kaercher.com/welcome)



001



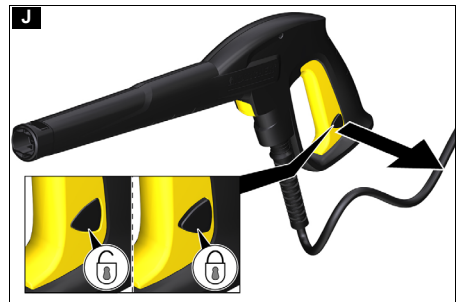
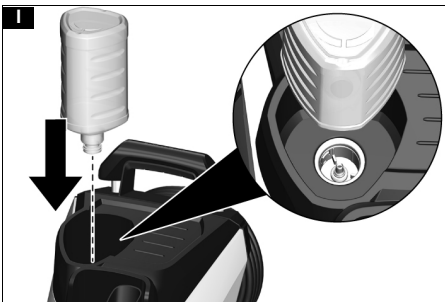
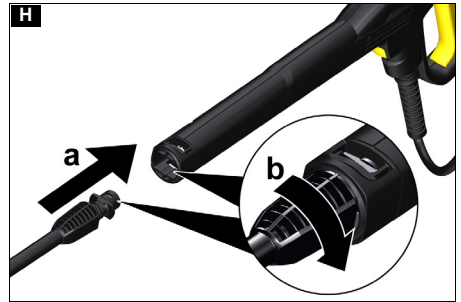
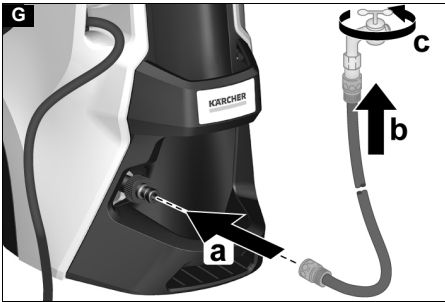
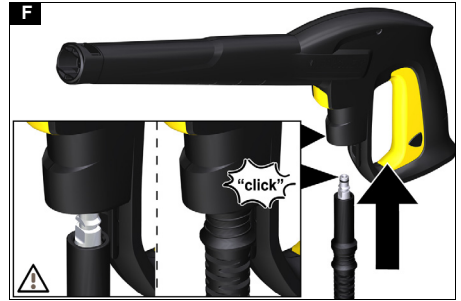
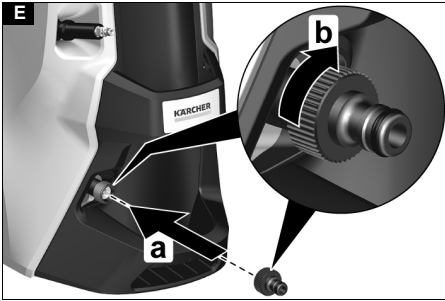
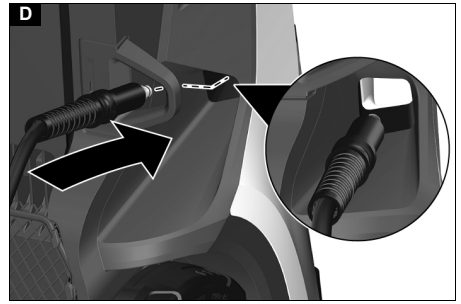
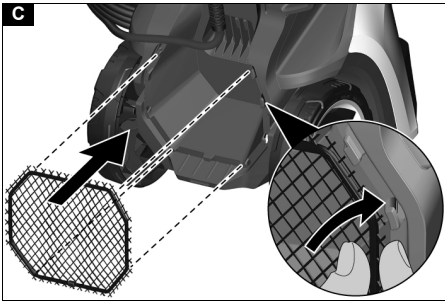
59787700 (04/22)

**A** **K 7 Power**

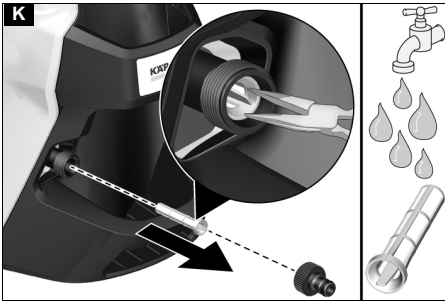


**B** K 7 Premium Power









## Inhalt

Allgemeine Hinweise .....	6
Umweltschutz .....	6
Bestimmungsgemäße Verwendung .....	6
Zubehör und Ersatzteile .....	6
Lieferumfang .....	6
Gerätebeschreibung .....	6
Sicherheitseinrichtungen .....	7
Symbole auf dem Gerät .....	7
Montage .....	7
Inbetriebnahme .....	7
Betrieb .....	8
Transport .....	8
Lagerung .....	8
Pflege und Wartung .....	9
Hilfe bei Störungen .....	9
Garantie .....	9
Technische Daten .....	10
EU-Konformitätserklärung .....	10

## Allgemeine Hinweise



Lesen Sie vor der ersten Benutzung des Geräts diese Originalbetriebsanleitung und die beiliegenden Sicherheitshinweise. Handeln Sie danach.

Bewahren Sie beide Hefte für späteren Gebrauch oder für Nachbesitzer auf.

## Umweltschutz



Die Verpackungsmaterialien sind recyclebar. Bitte Verpackungen umweltgerecht entsorgen.



Elektrische und elektronische Geräte enthalten wertvolle recyclebare Materialien und oft Bestandteile wie Batterien, Akkus oder Öl, die bei falschem Umgang oder falscher Entsorgung eine potentielle Gefahr für die menschliche Gesundheit und die Umwelt darstellen können. Für den ordnungsgemäßen Betrieb des Geräts sind diese Bestandteile jedoch notwendig. Mit diesem Symbol gekennzeichnete Geräte dürfen nicht mit dem Hausmüll entsorgt werden.



Reinigungsarbeiten, bei denen ölhaltiges Abwasser entsteht, z. B. Motorenwäsche, Unterbodenwäsche dürfen nur an Waschplätzen mit Ölabscheider durchgeführt werden.



Arbeiten mit Reinigungsmitteln dürfen nur auf flüssigkeitsdichten Arbeitsflächen mit Anschluss an die Schmutzwasserkanalisation durchgeführt werden. Reinigungsmittel nicht in Gewässer oder Erdreich eindringen lassen.



Die Entnahme von Wasser aus öffentlichen Gewässern ist in einigen Ländern nicht erlaubt.

### Hinweise zu Inhaltsstoffen (REACH)

Aktuelle Informationen zu Inhaltsstoffen finden Sie unter: [www.kaercher.de/REACH](http://www.kaercher.de/REACH)

## Bestimmungsgemäße Verwendung

Benutzen Sie den Hochdruckreiniger ausschließlich für den Privathaushalt.

Der Hochdruckreiniger ist zur Reinigung von Maschinen, Fahrzeugen, Bauwerken, Werkzeugen, Fassaden, Terrassen, Gartengeräten usw. mit Hochdruck-Wasserstrahl bestimmt.

## Zubehör und Ersatzteile

Nur Original-Zubehör und Original-Ersatzteile verwenden, sie bieten die Gewähr für einen sicheren und störungsfreien Betrieb des Geräts.

Informationen über Zubehör und Ersatzteile finden Sie unter [www.kaercher.com](http://www.kaercher.com).

## Lieferumfang

Der Lieferumfang des Geräts ist auf der Verpackung abgebildet. Prüfen Sie beim Auspacken den Inhalt auf Vollständigkeit. Bei fehlendem Zubehör oder bei Transportschäden benachrichtigen Sie bitte Ihren Händler.

## Gerätebeschreibung

In dieser Betriebsanleitung wird die maximale Ausstattung beschrieben. Je nach Modell gibt es Unterschiede im Lieferumfang (siehe Verpackung).

Abbildungen siehe Grafikseite

### Abbildung A

### Abbildung B

- ① Standfuß mit Tragegriff
- ② Wasseranschluss mit eingebautem Sieb
- ③ Transportrad
- ④ Schlauchführung
- ⑤ Geräteschalter "0/OFF" / "1/ON"
- ⑥ Aufbewahrung für Strahlrohre
- ⑦ Hochdruckschlauch
- ⑧ \*Plug 'n' Clean Reinigungsmittelflasche
- ⑨ Aufbewahrung / Parkposition für Hochdruckpistole
- ⑩ Transportgriff, ausziehbar
- ⑪ Strahlrohr Dreckfräser für hartnäckige Verschmutzungen
- ⑫ Strahlrohr Vario Power für die gängigsten Reinigungsaufgaben
- ⑬ Hochdruckpistole
- ⑭ Taste zum Trennen des Hochdruckschlauchs von der Hochdruckpistole
- ⑮ Hebel Hochdruckpistole
- ⑯ Verriegelung Hochdruckpistole
- ⑰ Tragegriff
- ⑱ Schlauchhalter
- ⑲ Hochdruck-Schlauchtrommel
- ⑳ Handkurbel für Schlauchtrommel
- ㉑ Typenschild
- ㉒ Zubehörfach
- ㉓ Haken für Netzbefestigung
- ㉔ Netz für Zubehörfach
- ㉕ Netzanschlussleitung mit Netzstecker
- ㉖ Kupplung für den Wasseranschluss
- ㉗ \*\*Gartenschlauch (gewebeverstärkt, Durchmesser mindestens 1/2 Zoll (13 mm), Länge mindestens 7,5 m, mit handelsüblicher Schnellkupplung)
- ㉘ \*\*KÄRCHER Saugschlauch für die Wasserversorgung aus offenen Behältern (Bestell-Nr. 2.643-100.0)

\* optional, \*\* zusätzlich erforderlich

## Sicherheitseinrichtungen

### ⚠ VORSICHT

**Fehlende oder veränderte Sicherheitseinrichtungen** dienen Ihrem Schutz. **Verändern oder umgehen Sie niemals Sicherheitseinrichtungen.**

### Geräteschalter

Der Geräteschalter verhindert den unbeabsichtigten Betrieb des Geräts.

### Verriegelung Hochdruckpistole

Die Verriegelung sperrt den Hebel der Hochdruckpistole und verhindert den unbeabsichtigten Start des Geräts.

### Auto-Stop-Funktion

Wenn der Hebel an der Hochdruckpistole losgelassen wird, schaltet der Druckschalter die Pumpe ab und der Hochdruckstrahl stoppt. Wenn der Hebel gedrückt wird, schaltet die Pumpe wieder ein.

### Motorschutzschalter

Bei zu hoher Stromaufnahme schaltet der Motorschutzschalter das Gerät ab.

## Symbole auf dem Gerät



Den Hochdruckstrahl nicht auf Personen, Tiere, aktive elektrische Ausrüstung oder auf das Gerät selbst richten.

Das Gerät vor Frost schützen.



Das Gerät darf nicht unmittelbar an das öffentliche Trinkwassernetz angeschlossen werden.

## Montage

**Abbildungen siehe Grafikseite.**

Die mitgelieferten Schrauben und den dazu passenden Schraubendreher bereitlegen.

Vor der Inbetriebnahme die lose beigelegten Teile an das Gerät montieren.

### Zubehörnetz montieren

1. Das Zubehörnetz in die Haken einhängen.

**Abbildung C**

### Hochdruckschlauch durch Schlauchführung stecken

1. Den Hochdruckschlauch von hinten durch die Schlauchführung stecken.

**Abbildung D**

### Kupplung für den Wasseranschluss montieren

1. Die Kupplung für den Wasseranschluss auf den Wasseranschluss des Geräts schrauben.

**Abbildung E**

## Inbetriebnahme

### Hinweis

**Achten Sie darauf, dass die maximal zulässige Netzimpedanz am Anschlusspunkt (siehe Kapitel Technische Daten) nicht überschritten wird.**

**Bei Unklarheiten bezüglich der an Ihrem Anschlusspunkt vorliegenden Netzimpedanz setzen Sie sich bitte mit Ihrem Energieversorgungsunternehmen in Verbindung.**

1. Das Gerät auf eine ebene Fläche stellen.
2. **Bei Geräten mit Schlauchtrommel:** Den Hochdruckschlauch komplett von der Schlauchtrommel abwickeln.

3. **Bei Geräten ohne Schlauchtrommel:** Den Hochdruckschlauch komplett abwickeln und mögliche Schlaufen und Verdrehungen lösen.
4. Den Hochdruckschlauch vollständig durch die Schlauchführung nach vorne ziehen.
5. Den Hochdruckschlauch in die Hochdruckpistole stecken, bis dieser hörbar einrastet.

### Hinweis

**Auf die richtige Ausrichtung des Nippels achten.**

### Abbildung F

6. Die sichere Verbindung durch Ziehen am Hochdruckschlauch prüfen.
7. Den Netzstecker in eine Steckdose stecken.

### Wasserversorgung

Anschlusswerte siehe Typenschild oder Kapitel *Technische Daten*.

Vorschriften des Wasserversorgungsunternehmens beachten.

### ACHTUNG

#### **Schäden durch verunreinigtes Wasser**

*Verunreinigungen im Wasser können die Pumpe und das Zubehör beschädigen.*

*Zum Schutz empfiehlt KÄRCHER die Verwendung des KÄRCHER-Wasserfilters (Sonderzubehör, Bestellnummer 4.730-059).*

### Anschluss an die Wasserleitung

### ACHTUNG

#### **Schlauchkupplung mit Aquastop am Wasseranschluss des Geräts**

*Beschädigung der Pumpe*

*Verwenden Sie niemals eine Schlauchkupplung mit Aquastop am Wasseranschluss des Geräts.*

*Sie können eine Aquastop-Kupplung am Wasserhahn verwenden.*

1. Den Gartenschlauch auf die Kupplung für den Wasseranschluss stecken.
2. Den Gartenschlauch an die Wasserleitung anschließen.
3. Den Wasserhahn vollständig öffnen.

### Abbildung G

### Wasser aus offenen Behältern ansaugen

Dieser Hochdruckreiniger ist mit dem KÄRCHER-Saugschlauch mit Rückschlagventil (Sonderzubehör, Bestellnr. 2.643-100) zum Ansaugen von Oberflächenwasser z. B. aus Regentonnen oder Teichen geeignet (Maximale Ansaughöhe siehe Kapitel *Technische Daten*).

Bei Saugbetrieb wird die Kupplung für den Wasseranschluss nicht benötigt.

1. Den Saugschlauch mit Wasser füllen.
2. Den Saugschlauch auf den Wasseranschluss des Geräts schrauben und in eine Wasserquelle (zum Beispiel Regentonne) hängen.

### Gerät entlüften

1. Das Gerät einschalten "I/ON".
2. Den Hebel der Hochdruckpistole entsperren.
3. Den Hebel der Hochdruckpistole drücken. Das Gerät schaltet ein.
4. Das Gerät maximal 2 Minuten laufen lassen, bis das Wasser blasenfrei an der Hochdruckpistole austritt.
5. Den Hebel der Hochdruckpistole loslassen.
6. Den Hebel der Hochdruckpistole verriegeln.

## Betrieb

### ACHTUNG

#### **Trockenlauf der Pumpe**

#### *Beschädigung des Geräts*

Wenn das Gerät innerhalb von 2 Minuten keinen Druck aufbaut, dann schalten Sie das Gerät ab und verfahren Sie gemäß den Hinweisen im Kapitel *Hilfe bei Störungen*.

### Betrieb mit Hochdruck

### ACHTUNG

#### **Beschädigung von lackierten oder empfindlichen Oberflächen**

Oberflächen werden bei zu geringem Strahlabstand oder durch die Wahl eines ungeeigneten Strahlrohrs beschädigt.

Halten Sie mindestens 30 cm Strahlabstand bei der Reinigung von lackierten Oberflächen ein.

Reinigen Sie Autoreifen, Lack oder empfindliche Oberflächen wie Holz nicht mit dem Dreckfräser.

1. Ein Strahlrohr in die Hochdruckpistole einstecken und durch 90° Drehung fixieren.

#### **Abbildung H**

2. Das Gerät einschalten ("I/ON").
3. Den Hebel der Hochdruckpistole entsperren.
4. Den Hebel der Hochdruckpistole drücken. Das Gerät schaltet ein.
5. Das Strahlrohr Vario Power drehen bis an der Druckanzeige die benötigte Druckstufe angezeigt wird.

### Betrieb mit Reinigungsmittel

### ⚠ GEFAHR

#### **Nichtbeachtung des Sicherheitsdatenblatts**

Schwere Gesundheitsschäden durch unsachgemäße Verwendung des Reinigungsmittels

Beachten Sie das Sicherheitsdatenblatt des Reinigungsmittelherstellers, insbesondere die Hinweise zur persönlichen Schutzausrüstung.

#### **Hinweis**

Das Reinigungsmittel kann nur bei Niederdruck zugemischt werden.

#### **Hinweis**

Für den Betrieb mit Reinigungsmitteln wird eine Plug 'n' Clean Reinigungsmittelflasche benötigt. KÄRCHER Reinigungsmittel können gebrauchsfertig in einer Plug 'n' Clean Reinigungsmittelflasche gekauft werden.

1. Den Deckel von der Plug 'n' Clean Reinigungsmittelflasche entfernen.
2. Die Reinigungsmittelflasche mit der Öffnung nach unten in den Anschluss für Plug 'n' Clean Reinigungsmittel drücken.

#### **Abbildung I**

3. Das Strahlrohr Vario Power verwenden.
4. Das Strahlrohr Richtung "MIX" drehen, bis an der Hochdruckpistole "MIX" angezeigt wird. Während des Betriebs wird die Reinigungsmittellösung dem Wasserstrahl zugemischt.

### Empfohlene Reinigungsmethode

1. Das Reinigungsmittel sparsam auf die trockene Oberfläche sprühen und einwirken (nicht trocknen) lassen.
2. Den gelösten Schmutz mit dem Hochdruckstrahl abspülen.

### Nach Betrieb mit Reinigungsmittel

1. Die Plug 'n' Clean Reinigungsmittelflasche aus der Aufnahme herausziehen und mit dem Deckel verschließen.

2. Die Reinigungsmittelflasche zur Aufbewahrung mit dem Deckel nach oben in die Aufnahme stellen.
3. Das Gerät etwa 30 Sekunden mit klarem Wasser spülen.

### Betrieb unterbrechen

1. Den Hebel der Hochdruckpistole loslassen. Wenn der Hebel losgelassen wird, schaltet das Gerät ab. Der Hochdruck im System bleibt erhalten.
2. Den Hebel der Hochdruckpistole verriegeln.  
**Abbildung J**
3. Die Hochdruckpistole mit dem Strahlrohr in die Parkposition stellen.
4. Bei Arbeitspausen über 5 Minuten das Gerät ausschalten "0/OFF".

### Betrieb beenden

### ⚠ VORSICHT

#### **Druck im System**

Verletzungen durch unter Hochdruck unkontrolliert austretendes Wasser

Trennen Sie den Hochdruckschlauch nur von der Hochdruckpistole oder dem Gerät, wenn kein Druck im System vorhanden ist.

1. Den Hebel der Hochdruckpistole loslassen.
2. Den Wasserhahn schließen.
3. Den Hebel der Hochdruckpistole 30 Sekunden drücken. Der noch im System verbliebene Druck wird abgebaut.
4. Den Hebel der Hochdruckpistole loslassen.
5. Den Hebel der Hochdruckpistole verriegeln.
6. Das Gerät von der Wasserversorgung trennen.
7. Das Gerät ausschalten "0/OFF".
8. Den Netzstecker aus der Steckdose ziehen.

## Transport

### ⚠ VORSICHT

#### **Nichtbeachtung des Gewichts**

Verletzungs- und Beschädigungsgefahr

Beachten Sie beim Transport das Gewicht des Geräts.

### Gerät tragen

1. Das Gerät an den Tragegriffen hochheben und tragen.

### Gerät ziehen

1. Den Transportgriff ausziehen bis er hörbar einrastet.
2. Das Gerät am Transportgriff ziehen.

### Gerät im Fahrzeug transportieren

1. Vor liegendem Transport die Plug 'n' Clean Reinigungsmittelflasche aus der Aufnahme herausziehen und mit dem Deckel verschließen.
2. Das Gerät gegen Verrutschen und Kippen sichern.

## Lagerung

### ⚠ VORSICHT

#### **Nichtbeachtung des Gewichts**

Verletzungs- und Beschädigungsgefahr

Beachten Sie bei der Lagerung das Gewicht des Geräts.

### Gerät aufbewahren

1. Das Gerät auf einer ebenen Fläche abstellen.
2. Das Strahlrohr von der Hochdruckpistole trennen.
3. Die Trenntaste an der Hochdruckpistole drücken und den Hochdruckschlauch von der Hochdruckpistole trennen.

## ACHTUNG

### Beschädigung des Hochdruckschlauchs

Beschädigung des Hochdruckschlauchs durch falsche Drehrichtung

Beachten Sie beim Aufwickeln die Drehrichtung der Schlauchtrommel.

- Bei Geräten mit Schlauchtrommel: Mit der Handkurbel die Schlauchtrommel gegen den Uhrzeigersinn drehen und den Hochdruckschlauch aufwickeln.
- Bei Geräten ohne Schlauchtrommel: Den Hochdruckschlauch am Gerät verstauen.
- Die Netzanschlussleitung und das Zubehör am Gerät verstauen.

Vor einer längeren Lagerung zusätzliche Hinweise beachten, siehe Kapitel *Pflege und Wartung*.

## Frostschutz

## ACHTUNG

### Frostgefahr

Nicht vollständig entleerte Geräte können durch Frost zerstört werden.

Entleeren Sie Gerät und Zubehör vollständig.

Schützen Sie das Gerät vor Frost.

Folgendes muss erfüllt sein:

- Das Gerät ist von der Wasserversorgung getrennt.
  - Die Hochdruckpistole ist vom Hochdruckschlauch getrennt.
- Das Gerät einschalten "I/ON".
  - Maximal 1 Minute warten, bis kein Wasser mehr am Hochdruckschlauch austritt.
  - Das Gerät ausschalten.
  - Das Gerät mit komplettem Zubehör in einem frostfreien Raum aufbewahren.

## Pflege und Wartung

### ⚠ GEFAHR

#### Gefahr eines Stromschlags

Verletzungen durch Berühren von stromführenden Teilen  
Schalten Sie das Gerät aus.

Ziehen Sie den Netzstecker.

Das Gerät ist wartungsfrei, d. h. Sie müssen keine regelmäßigen Wartungsarbeiten durchführen.

### Sieb im Wasseranschluss reinigen

## ACHTUNG

### Beschädigtes Sieb im Wasseranschluss

Beschädigung des Geräts durch Wasserverunreinigung  
Prüfen Sie das Sieb vor dem Einsetzen in den Wasseranschluss auf Beschädigungen.

Reinigen Sie bei Bedarf das Sieb im Wasseranschluss.

- Die Kupplung vom Wasseranschluss entfernen.
- Das Sieb mit einer Flachzange herausziehen.
- Das Sieb unter fließendem Wasser reinigen.

### Abbildung K

- Das Sieb in den Wasseranschluss einsetzen.

## Hilfe bei Störungen

Störungen haben oft einfache Ursachen, die Sie mit Hilfe der folgenden Übersicht selbst beheben können. Im Zweifelsfall oder bei hier nicht genannten Störungen wenden Sie sich bitte an den autorisierten Kundendienst.

### ⚠ GEFAHR

#### Gefahr eines Stromschlags

Verletzungen durch Berühren von stromführenden Teilen

Schalten Sie das Gerät aus.

Ziehen Sie den Netzstecker.

## Gerät läuft nicht

- Den Hebel der Hochdruckpistole drücken.  
Das Gerät schaltet ein.
- Prüfen, ob die angegebene Spannung auf dem Typenschild mit der Spannung der Stromquelle übereinstimmt.
- Die Netzanschlussleitung auf Beschädigungen prüfen.
- Falls der Motor überlastet ist und der Motorschutzschalter ausgelöst hat:
  - Das Gerät ausschalten "0/OFF".
  - Das Gerät 1 Stunde abkühlen lassen.
  - Das Gerät einschalten "I/ON" und wieder in Betrieb nehmen.

Tritt die Störung mehrmalig auf, das Gerät durch den Kundendienst prüfen lassen.

## Gerät läuft nicht an, Motor brummt

Spannungsabfall wegen schwachem Stromnetz oder bei Verwendung eines Verlängerungskabels

- Beim Einschalten erst den Hebel der Hochdruckpistole drücken, dann das Gerät einschalten "I/ON".

## Gerät kommt nicht auf Druck

Die Wasserzufuhr ist zu gering

- Den Wasserhahn vollständig öffnen.
- Den Wasserzulauf auf ausreichende Fördermenge prüfen.

Das Sieb im Wasseranschluss ist verschmutzt.

- Das Sieb im Wasseranschluss mit einer Flachzange herausziehen.
- Das Sieb unter fließendem Wasser reinigen.

Im Gerät ist Luft.

- Das Gerät entlüften:

- Das Gerät ohne angeschlossenes Strahlrohr maximal 2 Minuten einschalten.
- Die Hochdruckpistole drücken und warten, bis Wasser blasenfrei an der Hochdruckpistole austritt.
- Das Strahlrohr anschließen.
- Bei Saugbetrieb die max. Ansaughöhe beachten (siehe Kapitel *Technische Daten*).

## Starke Druckschwankungen

- Die Hochdruckdüse reinigen:
  - Verschmutzungen aus der Düsenbohrung mit einer Nadel entfernen.
  - Die Hochdruckdüse von vorne mit Wasser spülen.
- Die Wasserzulaufmenge prüfen.

## Gerät undicht

Eine geringe Undichtheit des Geräts ist technisch bedingt. Bei starker Undichtheit den autorisierten Kundendienst beauftragen.

## Reinigungsmittel wird nicht angesaugt

- Das Strahlrohr Vario Power verwenden und auf "MIX" drehen.
- Prüfen, ob die Plug 'n' Clean Reinigungsmittelflasche mit der Öffnung nach unten im Anschluss für das Reinigungsmittel sitzt.

## Garantie

In jedem Land gelten die von unserer zuständigen Vertriebsgesellschaft herausgegebenen Garantiebedingungen. Etwaige Störungen an Ihrem Gerät beseitigen wir innerhalb der Garantiefrist kostenlos, sofern ein Material- oder Herstellungsfehler die Ursache sein sollte. Im Garantiefall wenden Sie sich bitte mit Kaufbeleg an Ihren Händler oder die nächste autorisierte Kundendienststelle.

(Adresse siehe Rückseite)

## Technische Daten

	K 7	Power	Premium Power
<b>Elektrischer Anschluss</b>			
Spannung	V	230	230
Phase	~	1	1
Frequenz	Hz	50	50
Maximal zulässige Netzimpedanz	$\Omega$	0,394 + j0,246	0,394 + j0,246
Anschlussleistung	kW	3,0	3,0
Schutzart		IPX5	IPX5
Schutzklasse		I	I
Netzabsicherung (träge)	A	16	16
<b>Wasseranschluss</b>			
Zulaufdruck (max.)	MPa	1,2	1,2
Zulauftemperatur (max.)	$^{\circ}\text{C}$	60	60
Zulaufmenge (min.)	l/min	12	12
Ansaughöhe (max.)	m	0,5	0,5
<b>Leistungsdaten Gerät</b>			
Betriebsdruck	MPa	15	15
Max. zulässiger Druck	MPa	18	18
Fördermenge, Wasser	l/min	9,2	9,2
Fördermenge maximal	l/min	10	10
Fördermenge, Reinigungsmittel	l/min	0,3	0,3
Rückstoßkraft der Hochdruckpistole	N	27	27
<b>Maße und Gewichte</b>			
Typisches Betriebsgewicht	kg	19,1	19,5
Länge	mm	458	459
Breite	mm	330	330
Höhe	mm	666	666
<b>Ermittelte Werte gemäß EN 60335-2-79</b>			
Hand-Arm-Vibrationswert	$\text{m/s}^2$	<2,5	<2,5
Unsicherheit K	$\text{m/s}^2$	0,6	0,6
Schalldruckpegel $L_{pA}$	dB(A)	80	80
Unsicherheit $K_{pA}$	dB(A)	3	3
Schalleistungspegel $L_{WA}$ + dB(A)		96	96
Unsicherheit $K_{WA}$			

Technische Änderungen vorbehalten.

## EU-Konformitätserklärung

Hiermit erklären wir, dass die nachfolgend bezeichnete Maschine aufgrund ihrer Konzipierung und Bauart sowie in der von uns in Verkehr gebrachten Ausführung den einschlägigen grundlegenden Sicherheits- und Gesundheitsanforderungen der EU-Richtlinien entspricht. Bei einer nicht mit uns abgestimmten Änderung der Maschine verliert diese Erklärung ihre Gültigkeit.

Produkt: Hochdruckreiniger

Typ: 1.317-xxx

### Einschlägige EU-Richtlinien

2000/14/EG

2014/30/EU

2006/42/EG (+2009/127/EG)  
2011/65/EU

### Angewandte harmonisierte Normen

EN 50581  
EN 55014-1: 2017  
EN 55014-2: 2015  
EN 60335-1  
EN 60335-2-79  
EN 61000-3-2: 2014  
EN 61000-3-11: 2000  
EN 62233: 2008

### Angewandtes Konformitätsbewertungsverfahren

2000/14/EG: Anhang V

### Schalleistungspegel dB(A)

Gemessen: 93

Garantiert: 96

Die Unterzeichnenden handeln im Auftrag und mit Vollmacht des Vorstands.



H. Jenner

Chairman of the Board of Management



S. Reiser

Director Regulatory Affairs & Certification

### Dokumentationsbevollmächtigter:

S. Reiser

Alfred Kärcher SE & Co. KG  
Alfred-Kärcher-Str. 28 - 40  
71364 Winnenden (Germany)

Tel.: +49 7195 14-0

Fax: +49 7195 14-2212

Winnenden, 2020/08/01

## Contents

General notes.....	10
Environmental protection .....	11
Intended use .....	11
Accessories and spare parts.....	11
Scope of delivery.....	11
Description of the device.....	11
Safety devices.....	11
Symbols on the device.....	11
Assembly.....	11
Initial startup.....	12
Operation .....	12
Transport.....	13
Storage.....	13
Care and service.....	13
Troubleshooting guide.....	13
Warranty.....	14
Technical data .....	14
EU Declaration of Conformity.....	14

## General notes



Read these original operating instructions and the enclosed safety instructions before using the device for the first time. Proceed accordingly.

Keep both books for future reference or for future owners.

## Environmental protection



The packing materials can be recycled. Please dispose of packaging in accordance with the environmental regulations.



Electrical and electronic appliances contain valuable, recyclable materials and often components such as batteries, rechargeable batteries or oil,

which - if handled or disposed of incorrectly - can

pose a potential danger to human health and the environment. However, these components are required for the correct operation of the appliance. Appliances marked by this symbol are not allowed to be disposed of together with the household rubbish.



Cleaning work producing in oily waste water, e.g. washing engines, washing undercarriages etc., may only be performed at washing stations with an oil separator.



Working with detergents may only be performed on watertight surfaces with connection to the waste water sewage system. Do not allow detergent to enter waterways or the soil.



Extraction of water from public waterways is not permitted in some countries.

### Notes on the content materials (REACH)

Current information on content materials can be found at: [www.kaercher.de/REACH](http://www.kaercher.de/REACH)

## Intended use

Use the high-pressure cleaner in private households only.

The high-pressure cleaner is intended for cleaning machines, vehicles, buildings, tools, façades, terraces, garden machines etc. using a high-pressure water jet.

## Accessories and spare parts

Only use original accessories and original spare parts. They ensure that the appliance will run fault-free and safely.

Information on accessories and spare parts can be found at [www.kaercher.com](http://www.kaercher.com).

## Scope of delivery

The scope of delivery for the appliance is shown on the packaging. Check the contents for completeness when unpacking. If any accessories are missing or in the event of any shipping damage, please notify your dealer.

## Description of the device

The maximum amount of equipment is described in these operating instructions. Depending on the model used, there are differences in the scope of delivery (see packaging).

For the illustrations, refer to the graphics page

### Illustration A

### Illustration B

- 1 Stand with carrying handle
- 2 Water connection with integrated sieve
- 3 Transport wheel
- 4 Hose guide
- 5 Power switch "0/OFF" / "1/ON"
- 6 Storage for spray lance
- 7 High-pressure hose
- 8 \*Plug 'n' Clean detergent bottle
- 9 Storage / parking position for high-pressure gun
- 10 Transport handle, telescoping

- 11 Spray lance dirt blaster for stubborn dirt
- 12 Vario Powerspray lance for the most common cleaning tasks
- 13 High-pressure gun
- 14 Button for separating the high-pressure hose from the high-pressure gun
- 15 High-pressure gun lever
- 16 High-pressure gun lock
- 17 Carrying handle
- 18 Hose holder
- 19 High pressure hose reel
- 20 Crank handle for hose reel
- 21 Type plate
- 22 Accessory compartment
- 23 Hook for net attachment
- 24 Accessory compartment net
- 25 Mains connection with mains plug
- 26 Water connection coupling
- 27 \*\*Garden hose (fabric reinforced, diameter at least 1/2 inch (13 mm), length at least 7.5 m, with commercially available quick coupling)
- 28 \*\*KÄRCHER suction hose for water supply from open containers (order no. 2.643-100.0)

\* optional, \*\* additionally required

## Safety devices

### ⚠ CAUTION

#### Missing or modified safety devices

*Safety devices are provided for your own protection.*

*Never modify or bypass safety devices.*

### Power switch

The power switch prevents unintentional operation of the device.

### High-pressure gun lock

The lock locks the lever of the high-pressure gun and prevents the device from starting unintentionally.

### Auto-stop function

If the lever of the high-pressure gun is released, the pressure switch turns off the pump and the high-pressure jet stops. The pump switches on again when the lever is pressed.

### Motor circuit breaker

The motor circuit breaker shuts off the device if power consumption is too high.

## Symbols on the device



Do not aim the high-pressure jet may at persons, animals, live electrical equipment or the device itself.

Protect the device against frost.



The device may not be connected to the public drinking water network.

## Assembly

**For the illustrations, refer to the graphics page.**

Place the screws provided and matching screwdriver at the ready.

Fit the supplied loose parts onto the device before starting up the device.

## Mounting the accessory net

1. Hang the accessory net on the hooks.

### Illustration C

## Push the high-pressure hose through the hose guide

1. Insert the high-pressure hose through the hose guide from the rear.

### Illustration D

## Installing the water connection coupling

1. Screw the water connection coupling onto the water connection on the device.

### Illustration E

## Initial startup

### Note

Take care not to exceed the maximum permissible mains impedance at the connection point (see chapter *Technical data*).

Contact your electricity supplier in the case of any uncertainties regarding the mains grid impedance at your electrical connection point.

1. Place the device on a flat and level surface.
2. **For devices with a hose reel:** Completely unwind the high-pressure hose from the hose reel.
3. **For devices without a hose reel:** Unwind the high-pressure hose completely and eliminate any loops and twists.
4. Pull the high-pressure hose all the way forwards through the hose guide.
5. Insert the high-pressure hose into the high-pressure gun until it audibly latches into place.

### Note

Take care to ensure the correct alignment of the nipple.

### Illustration F

6. Check for a secure connection by pulling on the high-pressure hose.
7. Plug the mains plug into a mains socket.

## Water supply

For the connection values, see the type plate or chapter *Technical data*.

Observe the water distribution company regulations.

### ATTENTION

#### Damage through contaminated water

Contamination in the water can damage the pump and the accessories.

KÄRCHER recommends using the KÄRCHER water filter for protection (special accessory, order number 4.730-059).

## Connection to the water line

### ATTENTION

#### Hose coupling with Aquastop on the water connection of the device

Damage to the pump

Never use a hose coupling with Aquastop on the water connection of the device.

You can use an Aquastop coupling on the tap.

1. Plug the garden hose onto the water connection coupling.
2. Connect the garden hose to the water line.
3. Open the water tap fully.

### Illustration G

## Sucking water from open containers

When used with the KÄRCHER suction hose with check valve (special accessory, order number 2.643-100) this high-pressure cleaner is suitable for sucking up surface

water, e.g. from rain barrels or ponds (for the maximum suction height see chapter *Technical data*).

The water connection coupling is not required for vacuuming operation.

1. Fill the suction hose with water.
2. Screw the suction hose onto the device water connection and hang it in a water source (e.g. water butt).

## Vent the device

1. Switch the device on "I/ON".
2. Unlock the lever of the high-pressure gun.
3. Press the lever of the high-pressure gun.  
The device switches on.
4. Allow the device for run a maximum of 2 minutes until the water escaping from the high-pressure gun is free of air bubbles.
5. Release the lever of the high-pressure gun.
6. Lock the lever of the high-pressure gun.

## Operation

### ATTENTION

#### Pump running dry

Damage to the device

If pressure does not build up in the device after 2 minutes then switch the device off and proceed according to the instructions in chapter *Troubleshooting guide*.

## High-pressure operation

### ATTENTION

#### Damage to painted or sensitive surfaces

Surfaces can be damaged when the jet is too close to the surface or an unsuitable spray lance is used.

Maintain a minimum spray distance of 30 cm when cleaning painted surfaces.

Do not clean car tyres, paint or sensitive surfaces such as wood with the dirt grinder.

1. Insert a spray lance into the high-pressure gun and lock it by turning it 90°.

### Illustration H

2. Switch the device on ("I/ON").
3. Unlock the lever of the high-pressure gun.
4. Press the lever of the high-pressure gun.  
The device switches on.
5. Turn the Vario Power spray lance until the required pressure level is shown on the pressure indicator.

## Operation with detergent

### △ DANGER

#### Failure to adhere to the safety data sheet

Incorrect handling of the detergent can seriously damage your health

Observe the safety data sheet of the detergent manufacturer, in particular the instructions on personal protective equipment.

### Note

Detergent can only be mixed into the jet at low pressure.

### Note

A Plug 'n' Clean detergent bottle is required for operating with detergent. KÄRCHER detergent can be purchased ready to use in a Plug 'n' Clean detergent bottle.

1. Remove the cover from the Plug 'n' Clean detergent bottle.
2. Plug the detergent bottle into the Plug 'n' Clean detergent connection with the opening facing down.

### Illustration I

3. Use the Vario Power spray lance.
4. Turn the spray lance towards "MIX" until "MIX" is displayed on the high-pressure gun.  
The detergent solution is mixed with the water jet during operation.



### Recommended cleaning method

1. Spray the detergent sparingly on the dry surface and let it work for a while (do not let it dry).
2. Rinse off the loosened dirt with the high-pressure jet.

### After operation with detergent

1. Pull the Plug 'n' Clean detergent bottle out of the mount and close it with the cap before transporting the device lying down.
2. Store the detergent bottle in the holder with the lid facing up.
3. Flush the device with clear water for approx. 30 seconds.

### Interrupting operation

1. Release the lever of the high-pressure gun. The device switches off when the lever is released. The high pressure in the system is retained.
2. Lock the lever of the high-pressure gun.

#### Illustration J

3. Place the high-pressure gun with the spray lance in the parking position.
4. Switch the device off "0/OFF" during work breaks longer than 5 minutes.

### Ending operation

#### ⚠ CAUTION

#### Pressure in the system

*Injuries from high-pressure water escaping uncontrollably*

*Only disconnect the high-pressure hose from the high-pressure gun or the device when the system is fully depressurised.*

1. Release the lever of the high-pressure gun.
2. Close the water tap.
3. Press the lever of the high-pressure gun for 30 seconds.  
The pressure remaining in the system is discharged.
4. Release the lever of the high-pressure gun.
5. Lock the lever of the high-pressure gun.
6. Disconnect the device from the water supply.
7. Switch off the device "0/OFF".
8. Pull the mains plug out of the socket.

## Transport

#### ⚠ CAUTION

#### Failure to observe the weight

*Risk of injury and damage*

*Be aware of the weight of the device during transportation.*

### Carrying the device

1. Lift and carry the device by the carrying handles.

### Pulling the device

1. Pull the transport handle out until it audibly latches into place.
2. Pull the device via the transport handle.

### Transporting the device in a vehicle

1. Before transporting lying down, pull the Plug 'n' Clean detergent bottle out of the mount and close it with the cap.
2. Secure the device against slipping and tipping over.

## Storage

#### ⚠ CAUTION

#### Failure to observe the weight

*Risk of injury and damage*

*Be aware of the weight of the device during storage.*

## Storing the device

1. Place the device on a level surface.
2. Disconnect the spray lance from the high-pressure gun.
3. Press the separation button on the high-pressure gun and disconnect the high-pressure hose from the high-pressure gun.

#### ATTENTION

#### Damage to the high-pressure hose

*Damage to the high-pressure hose through incorrect direction of rotation*

*Observe the correct direction of rotation of the hose reel when winding on the hose.*

4. **For devices with a hose reel:** Use the crank handle to turn the hose reel anticlockwise and coil up the high-pressure hose.
5. **For devices without a hose reel:** Store the high-pressure hose on the device.
6. Store the mains connection cable and accessories on the device.

Observe the additional instructions before storing the device for a longer period of time, see chapter *Care and service*.

## Frost protection

#### ATTENTION

#### Danger of frost

*Incompletely emptied devices can be destroyed by frost.*

*Completely empty the device and accessories.*

*Protect the device from frost.*

The following requirements must be satisfied:

- The device is disconnected from the water supply.
  - The high-pressure gun is disconnected from the high-pressure hose.
1. Switch the device on "I/ON".
  2. Wait for a maximum of 1 minute until no more water escapes from the high-pressure hose.
  3. Switch off the device.
  4. Store the device in a frost-protected room, together with all accessories.

## Care and service

#### ⚠ DANGER

#### Danger of electric shock

*Injuries due to touching live parts*

*Switch off the device.*

*Remove the mains plug.*

The device is maintenance-free, i.e. you do not need to perform any maintenance work.

### Clean the sieve in the water connection

#### ATTENTION

#### Damaged sieve in the water connection

*Damage to the device through contaminated water*  
*Check the sieve for damage before inserting it in the water connection.*

If necessary, clean the sieve in the water connection.

1. Remove the water connection coupling.
2. Pull the sieve out using flat pliers.
3. Clean the sieve under running water.

#### Illustration K

4. Insert the sieve into the water connection.

## Troubleshooting guide

Malfunctions often have simple causes that you can remedy yourself using the following overview. When in doubt, or in the case of malfunctions not mentioned here, please contact your authorised Customer Service.

## **⚠ DANGER**

### **Danger of electric shock**

Injuries due to touching live parts

Switch off the device.

Remove the mains plug.

### **Device not running**

1. Press the lever of the high-pressure gun.  
The device switches on.
2. Check that the voltage specified on the type plate corresponds to the voltage of the power source.
3. Check the mains connection cable for damage.
4. If the motor is overloaded and the motor circuit breaker has triggered:
  - a Switch off the device "0/OFF".
  - b Allow the device to cool down for 1 hour.
  - c Switch the device on "I/ON" and resume operation.

Have the device checked by Customer Service if this fault occurs repeatedly.

### **The device does not start up, the motor buzzes**

Voltage drop due to a weak mains grid or when using an extension cable

1. When switching on, first press the lever on the high-pressure gun and then switch on the device "I/ON".

### **Device does not reach required pressure**

The water supply is too low

1. Open the water tap fully.
2. Check the water inlet for an adequate flow rate.

The sieve in the water connection is dirty.

1. Pull the sieve in the water connection out using flat pliers.

2. Clean the sieve under running water.

Air is in the device.

1. Vent the device:
  - a Switch on the device without a connected spray lance for a maximum of 2 minutes.
  - b Press the high-pressure gun and wait until the water escaping from the high-pressure gun is free of air bubbles.
  - c Connect the spray lance.
  - d Observe the maximum suction height during suction operation (see chapter *Technical data*).

### **Strong pressure fluctuations**

1. Clean the high-pressure nozzle:
  - a Use a needle to remove dirt from the nozzle drill.
  - b Rinse the high-pressure nozzle from the front with water.
2. Check the water supply volume.

### **Device leaking**

1. The device leaks a small amount for technical reasons. If the leak is severe, request authorised Customer Service.

### **Detergent is not sucked in**

1. Use the Vario Power spray lance and turn it to "MIX".
2. Check that the Plug 'n' Clean detergent bottle is sitting correctly with the opening facing down in the detergent connection.

## **Warranty**

The warranty conditions issued by our relevant sales company apply in all countries. We shall remedy possible malfunctions on your appliance within the warranty period free of cost, provided that a material or manufacturing defect is the cause. In a warranty case, please contact your dealer (with the purchase receipt) or the next authorised customer service site.  
(See overleaf for the address)

## **Technical data**

	<b>K 7</b>	<b>Power</b>	<b>Premium Power</b>
<b>Electrical connection</b>			
Voltage	V	230	230
Phase	~	1	1
Frequency	Hz	50	50
Maximum permissible mains grid impedance	Ω	0,394 + j0,246	0,394 + j0,246
Power rating	kW	3,0	3,0
Degree of protection		IPX5	IPX5
Protection class		I	I
Power protection (slow-blowing)	A	16	16
<b>Water connection</b>			
Feed pressure (max.)	MPa	1,2	1,2
Input temperature (max.)	°C	60	60
Input amount (min.)	l/min	12	12
Suction height (max.)	m	0,5	0,5
<b>Device performance data</b>			
Operating pressure	MPa	15	15
Max. permissible pressure	MPa	18	18
Water flow rate	l/min	9,2	9,2
Maximum flow rate	l/min	10	10
Detergent flow rate	l/min	0,3	0,3
High-pressure gun recoil force	N	27	27
<b>Dimensions and weights</b>			
Typical operating weight	kg	19,1	19,5
Length	mm	458	459
Width	mm	330	330
Height	mm	666	666
<b>Determined values in acc. with EN 60335-2-79</b>			
Hand-arm vibration value	m/s <sup>2</sup>	<2,5	<2,5
Uncertainty K	m/s <sup>2</sup>	0,6	0,6
Sound pressure level L <sub>pA</sub>	dB(A)	80	80
Uncertainty K <sub>pA</sub>	dB(A)	3	3
Sound power level L <sub>WA</sub> + K	dB(A)	96	96
uncertainty <sub>WA</sub>			

Subject to technical modifications.

## **EU Declaration of Conformity**

We hereby declare that the machine described below complies with the relevant basic safety and health requirements in the EU Directives, both in its basic design and construction as well as in the version placed in circulation by us. This declaration is invalidated by any changes made to the machine that are not approved by us.

Product: High-pressure cleaner

Type: 1.317-xxx

**Currently applicable EU Directives**

2000/14/EC

2014/30/EU

### Harmonised standards used

EN 50581  
EN 55014-1: 2017  
EN 55014-2: 2015  
EN 60335-1  
EN 60335-2-79  
EN 61000-3-2: 2014  
EN 61000-3-11: 2000  
EN 62233: 2008

### Conformity evaluation procedure used

2000/14/EC: Annex V

### Sound power level dB(A)

Measured: 93  
Guaranteed: 96

The undersigned act on behalf and under the power of attorney of the company management.



H. Jenner  
Chairman of the Board of Management



S. Reiser  
Director Regulatory Affairs & Certification

Documentation supervisor:

S. Reiser

Alfred Kärcher SE & Co. KG  
Alfred-Kärcher-Str. 28 - 40  
71364 Winnenden (Germany)  
Ph.: +49 7195 14-0  
Fax: +49 7195 14-2212  
Winnenden, 2020/08/01

## Contenu

Remarques générales .....	15
Protection de l'environnement .....	15
Utilisation conforme .....	15
Accessoires et pièces de rechange .....	15
Etendue de livraison .....	15
Description de l'appareil .....	15
Dispositifs de sécurité .....	16
Symboles sur l'appareil .....	16
Montage .....	16
Mise en service .....	16
Fonctionnement .....	17
Transport .....	18
Stockage .....	18
Entretien et maintenance .....	18
Dépannage en cas de pannes .....	18
Garantie .....	19
Caractéristiques techniques .....	19
Déclaration de conformité UE .....	19

## Remarques générales



Veuillez lire le présent le manuel d'instructions original et les consignes de sécurité jointes avant la première utilisation de l'appareil. Suivez ces instructions. Conservez les deux manuels pour une utilisation ultérieure ou pour le propriétaire suivant.

## Protection de l'environnement



Les matériaux d'emballage sont recyclables. Veuillez éliminer les emballages dans le respect de l'environnement.



Les appareils électriques et électroniques contiennent des matériaux précieux recyclables et souvent des composants tels que des piles, batteries ou de l'huile représentant un danger

potentiel pour la santé humaine et l'environnement, s'ils ne sont pas manipulés ou éliminés correctement. Ces composants sont cependant nécessaires pour le fonctionnement correct de l'appareil. Les appareils marqués par ce symbole ne doivent pas être jetés dans les ordures ménagères.



Les travaux de nettoyage provoquant des eaux usées huileuses, p. ex. lavage de moteur, lavage de dessous de caisse, ne doivent être effectués que sur les pistes de lavage équipées de séparateur d'huile.



Les travaux avec du détergent ne doivent être faits que sur des plans de travail étanches aux liquides, avec raccord à la canalisation d'eaux usées. Ne pas laisser le détergent s'infiltrer dans les eaux ou dans le sol.



Dans certains pays, il est interdit de prélever de l'eau dans les eaux publiques.

### Remarques concernant les matières composantes (REACH)

Les informations actuelles concernant les matières composantes sont disponibles sous : [www.kaercher.de/REACH](http://www.kaercher.de/REACH)

## Utilisation conforme

Utilisez le nettoyeur haute pression uniquement pour un usage ménager privé.

Le nettoyeur haute pression est prévu pour le nettoyage de machines, véhicules, bâtiments, outils, façades, terrasses, appareils de jardin, etc. avec le jet d'eau haute pression.

## Accessoires et pièces de rechange

Utiliser exclusivement des accessoires et pièces de rechange originaux. Ceux-ci garantissent le fonctionnement sûr et sans défaut de votre appareil.

Des informations sur les accessoires et pièces de rechange sont disponibles sur le site Internet [www.kaercher.com](http://www.kaercher.com).

## Etendue de livraison

L'étendue de livraison de l'appareil est illustrée sur l'emballage. Lors du déballage, vérifiez que le contenu de la livraison est complet. Si un accessoire manque ou en cas de dommage dû au transport, veuillez informer votre distributeur.

## Description de l'appareil

Le présent manuel d'utilisation décrit l'équipement complet. L'étendue de livraison varie selon les modèles (voir l'emballage).

Pour les figures, voir la page des graphiques

### Illustration A

#### Illustration B

- ① Pied avec poignée de transport
- ② Raccord d'alimentation en eau avec tamis intégré
- ③ Roue de transport
- ④ Guidage du flexible
- ⑤ Interrupteur principal « 0/OFF »/« 1/ON »

- ⑥ Rangement des lances
- ⑦ Flexible haute pression
- ⑧ \*Bouteille de détergent Plug 'n' Clean
- ⑨ Rangement / position de stationnement du pistolet haute pression
- ⑩ Poignée de transport, extensible
- ⑪ Lance Rotabuse pour encrassement tenace
- ⑫ Lance Vario Power pour les tâches de nettoyage les plus courantes
- ⑬ Pistolet haute pression Power Control
- ⑭ Touche de séparation du flexible haute pression et du pistolet haute pression
- ⑮ Levier du pistolet haute pression
- ⑯ Verrouillage du pistolet haute pression
- ⑰ Poignée de transport
- ⑱ Porte-flexible
- ⑲ Enrouleur de flexible haute pression
- ⑳ Manivelle pour enrouleur de flexible
- ㉑ Plaque signalétique
- ㉒ Compartiment accessoires
- ㉓ Crochet pour fixation du filet
- ㉔ Filet pour le compartiment accessoires
- ㉕ Câble d'alimentation électrique avec fiche secteur
- ㉖ Raccord pour le raccord d'alimentation en eau
- ㉗ \*\* Tuyau d'arrosage (renforcé, diamètre d'au moins 1/2 pouce (13 mm), longueur d'au moins 7,5 m, avec coupleur rapide standard)
- ㉘ \*\*Tuyau d'aspiration KÄRCHER pour l'alimentation en eau à partir de réservoirs ouverts (n° de commande 2.643-100.0)

\* en option, \*\* également nécessaire

## Dispositifs de sécurité

### ⚠ PRÉCAUTION

#### **Dispositifs de sécurité manquants ou modifiés**

Les dispositifs de sécurité servent à vous protéger. Ne modifiez, ni ne contournez jamais les dispositifs de sécurité.

#### Interrupteur principal

L'interrupteur principal évite un fonctionnement involontaire de l'appareil.

#### Verrouillage du pistolet haute pression

Le verrouillage bloque le levier du pistolet haute pression et évite un démarrage involontaire de l'appareil.

#### Fonction Auto-Stop

Lorsque le levier sur le pistolet haute pression est relâché, le pressostat désactive la pompe et arrête le jet haute pression. La pompe est réactivée lorsque le levier est actionné.

#### Protection thermique du moteur

Lorsque la puissance absorbée est trop élevée, la protection thermique du moteur coupe l'appareil.

## Symboles sur l'appareil



Ne pas diriger le jet haute pression sur des personnes, des animaux, des équipements électriques sous tension ou sur l'appareil lui-même.

Protéger l'appareil contre le gel.

L'appareil ne doit pas être raccordé directement au réseau d'eau potable public.



## Montage

### Pour les figures, voir la page des graphiques.

Préparer les vis fournies et le tournevis approprié.

Monter les pièces détachées fournies sur l'appareil avant sa mise en service.

### Montage du filet pour accessoires

1. Accrocher le filet pour accessoires dans les crochets.

#### Illustration C

### Insertion du flexible haute pression à travers le guidage du flexible

1. Enficher le flexible haute pression par l'arrière par le guidage du flexible.

#### Illustration D

### Montage de l'accouplement du raccord d'alimentation en eau

1. Visser l'accouplement du raccord d'alimentation en eau sur le raccord d'alimentation en eau de l'appareil.

#### Illustration E

## Mise en service

### Remarque

*Veillez à ne pas dépasser l'impédance secteur maximale admissible au point de raccordement (voir chapitre Caractéristiques techniques).*

*En cas de doute sur l'impédance secteur présente sur votre point de raccordement, veuillez contacter votre fournisseur d'énergie.*

1. Placer l'appareil sur une surface plane.
2. Pour les appareils avec enrouleur de flexible : Dérouler complètement le flexible haute pression de l'enrouleur de flexible.
3. Pour les appareils sans enrouleur de flexible : Dérouler complètement le flexible haute pression et desserrer les boucles et torsions éventuelles.
4. Tirer le flexible haute pression complètement vers l'avant à travers le guidage du flexible.
5. Enficher le flexible haute pression sur le pistolet haute pression jusqu'à ce qu'il s'enclenche de manière audible.

### Remarque

*S'assurer de l'orientation correcte de l'embout.*

#### Illustration F

6. Vérifier si la connexion est correcte en tirant sur le flexible haute pression.
7. Brancher la fiche secteur dans une prise de courant.

### Alimentation en eau

La puissance raccordée est indiquée sur la plaque signalétique ou dans le chapitre des *Caractéristiques techniques*.

Respecter les directives de l'entreprise de distribution d'eau.

## ATTENTION

### Domages dus à de l'eau impure

Les impuretés contenues dans l'eau peuvent endommager la pompe et les accessoires.

Pour les protéger, KÄRCHER recommande d'utiliser le filtre à eau KÄRCHER (accessoire spécial, référence 4.730-059).

### Raccordement à une conduite d'eau

## ATTENTION

### Coupleur rapide du flexible avec Aquastop sur le raccord d'alimentation en eau de l'appareil

Détérioration de la pompe

Ne jamais utiliser le coupleur rapide du flexible avec Aquastop sur le raccord d'alimentation en eau de l'appareil.

Vous pouvez utiliser un raccord Aquastop sur le robinet d'eau.

1. Enfiler le tuyau d'arrosage sur l'accouplement du raccord d'alimentation en eau.
2. Raccorder le tuyau d'arrosage à la conduite d'eau.
3. Ouvrir complètement le robinet d'eau.

### Illustration G

### Aspiration de l'eau des réservoirs ouverts

Ce nettoyeur haute pression est doté du tuyau d'aspiration KÄRCHER avec clapet anti-retour (accessoire spécial, référence 2.643-100), est approprié pour aspirer de l'eau de surface, p. ex. z. B. à partir de tonneaux d'eau de pluie ou d'étangs (hauteur d'aspiration maximale indiquée dans le chapitre des *Caractéristiques techniques*).

En mode Aspiration, l'accouplement du raccord n'est pas utilisé.

1. Remplir le tuyau d'aspiration avec de l'eau.
2. Visser le tuyau d'aspiration sur le raccord d'alimentation en eau de l'appareil et le suspendre dans une source d'eau (un tonneau d'eau de pluie par exemple).

### Purge de l'appareil

1. Mettre l'appareil sous tension « I/ON ».
2. Déverrouiller le levier du pistolet haute pression.
3. Appuyer sur le levier du pistolet haute pression. L'appareil démarre.
4. Faire fonctionner l'appareil pendant 2 minutes maximum jusqu'à ce que l'eau sorte du pistolet haute pression sans faire de bulles.
5. Relâcher le levier du pistolet haute pression.
6. Verrouiller le levier du pistolet haute pression.

## Fonctionnement

## ATTENTION

### Marche à sec de la pompe

Endommagement de l'appareil

Si l'appareil n'établit pas la pression dans un délai de 2 minutes, le mettre hors tension et procéder selon les indications fournies dans le chapitre *Dépannage en cas de pannes*.

### Fonctionnement avec la haute pression

## ATTENTION

### Détérioration de surfaces peintes ou sensibles

Des surfaces sont endommagées lorsque la distance par rapport au jet est trop faible ou lorsque le choix de la lance est inapproprié.

Respecter au moins un écartement du jet de 30 cm lors du nettoyage de surfaces peintes.

Ne pas nettoyer des pneus de voiture, de la peinture ou des surfaces sensibles telles que le bois avec la Rotabuse.

1. Enfiler une lance dans le pistolet haute pression et la fixer par une rotation de 90°.

### Illustration H

2. Mettre l'appareil sous tension (« I/ON »).
3. Déverrouiller le levier du pistolet haute pression.
4. Appuyer sur le levier du pistolet haute pression. L'appareil démarre.
5. Tourner la lance Vario Power jusqu'à ce que le niveau de pression requis s'affiche sur l'affichage de la pression.

### Fonctionnement avec détergent

## △ DANGER

**Non-observation de la fiche de données de sécurité**  
Graves dommages pour la santé dus à une utilisation inappropriée du détergent

Respecter la fiche de données de sécurité du fabricant du détergent, en particulier les remarques sur l'équipement de protection individuelle.

### Remarque

Le détergent doit être uniquement mélangé à basse pression.

### Remarque

Une bouteille de détergent Plug 'n' Clean est nécessaire pour un fonctionnement avec détergent. Les détergents KÄRCHER peuvent être achetés en bouteille de détergent Plug 'n' Clean prête à l'emploi.

1. Retirer le couvercle de la bouteille de détergent Plug 'n' Clean.
2. Enfoncer la bouteille de détergent, la tête vers le bas, dans le raccordement du détergent Plug 'n' Clean.

### Illustration I

3. Utiliser la lance Vario Power.
4. Tourner la lance vers « MIX » jusqu'à ce que « MIX » s'affiche sur le pistolet haute pression. En cours de fonctionnement, la solution de nettoyage est mélangée au jet d'eau.

### Méthode de nettoyage conseillée

1. Vaporiser avec parcimonie le détergent sur la surface sèche et laisser agir (mais pas sécher).
2. Rincer les salissures détachées avec le jet haute pression.

### Après le fonctionnement avec détergent

1. Sortir la bouteille de détergent Plug 'n' Clean de son logement et la fermer avec le couvercle.
2. Pour le rangement, placer la bouteille de détergent dans le logement avec le couvercle vers le haut.
3. Rincer l'appareil à l'eau claire pendant environ 30 secondes.

### Interrompre le fonctionnement

1. Relâcher le levier du pistolet haute pression. L'appareil se met hors tension lorsque le levier est relâché. La haute pression demeure dans le système.
  2. Verrouiller le levier du pistolet haute pression.
- ### Illustration J
3. Placer le pistolet haute pression et la lance dans la position de stationnement.
  4. Mettre l'appareil hors tension « 0/OFF » dans le cas de pauses de travail excédant 5 minutes.

## Terminer l'utilisation

### ⚠ PRÉCAUTION

#### **Pression dans le système**

*Blessures dues à de l'eau éjectée à haute pression de manière incontrôlée*

*Ne séparer le flexible haute pression du pistolet haute pression ou de l'appareil que lorsque le système est hors pression.*

1. Relâcher le levier du pistolet haute pression.
2. Fermer le robinet d'eau.
3. Appuyer sur le levier du pistolet haute pression pendant 30 secondes.  
La pression résiduelle dans le système est évacuée.
4. Relâcher le levier du pistolet haute pression.
5. Verrouiller le levier du pistolet haute pression.
6. Couper l'appareil de l'alimentation en eau.
7. Mettre l'appareil hors pression « 0/OFF ».
8. Retirer la fiche secteur de la prise de courant.

## Transport

### ⚠ PRÉCAUTION

#### **Non-observation du poids**

*Risque de blessure et d'endommagement*

*Observer le poids de l'appareil pour le transport.*

### Porter l'appareil

1. Soulever et porter l'appareil par les poignées de transport.

### Tirer l'appareil

1. Sortir la poignée de transport jusqu'à ce qu'elle s'enclenche de manière audible.
2. Tirer l'appareil par la poignée de transport.

### Transport de l'appareil dans un véhicule

1. Avant d'effectuer un transport couché, sortir la bouteille de détergent Plug 'n' Clean de son logement et la fermer avec le couvercle.
2. Empêcher l'appareil de glisser et de se renverser.

## Stockage

### ⚠ PRÉCAUTION

#### **Non-observation du poids**

*Risque de blessure et d'endommagement*

*Tenir compte du poids de l'appareil pour le stockage.*

### Ranger l'appareil

1. Placer l'appareil sur une surface plane.
2. Séparer la lance du pistolet haute pression.
3. Appuyer sur le bouton de séparation du pistolet haute pression et séparer le flexible haute pression du pistolet haute pression.

### ATTENTION

#### **Endommagement du flexible haute pression**

*Endommagement du flexible haute pression dû à un sens de rotation erroné*

*Lors de l'enroulement, tenir compte du sens de rotation de l'enrouleur de flexible.*

4. Pour les appareils avec enrouleur de flexible : Au moyen de la manivelle, tourner l'enrouleur de flexible dans le sens anti-horaire et enrouler le flexible haute pression.
5. Pour les appareils sans enrouleur de flexible : Ranger le flexible haute pression de l'appareil.
6. Ranger le câble d'alimentation électrique et les accessoires sur l'appareil.

Avant tout stockage de longue durée, tenir compte des remarques supplémentaires, voir chapitre *Entretien et maintenance*.

## Protection antigel

### ATTENTION

#### **Risque de gel**

*Un appareil pas entièrement vidé peut être endommagé par le gel.*

*Vider entièrement l'appareil et les accessoires.*

*Protéger l'appareil contre le gel.*

Les conditions suivantes doivent être remplies :

- L'appareil est coupé de l'alimentation en eau.
  - Le pistolet haute pression est déconnecté du flexible haute pression.
1. Mettre l'appareil sous tension « I/ON ».
  2. Attendre maximum 1 minute jusqu'à ce que de l'eau ne sorte plus du flexible haute pression.
  3. Éteindre l'appareil.
  4. Conserver l'appareil et les accessoires complets dans un local à l'abri du gel.

## Entretien et maintenance

### ⚠ DANGER

#### **Risque d'électrocution**

*Blessures dues au contact avec des pièces sous tension*

*Mettre l'appareil hors tension.*

*Débrancher la fiche secteur.*

L'appareil est exempt de maintenance, c.-à-d. qu'il est inutile d'effectuer des travaux de maintenance réguliers.

### Nettoyer le filtre dans le raccord d'alimentation en eau

### ATTENTION

#### **Tamis endommagé dans le raccord d'alimentation en eau**

*Endommagement de l'appareil dû à de l'eau encrassée*  
*Contrôler si le tamis n'est pas endommagé avant de le placer dans le raccord d'alimentation en eau.*

Si nécessaire, nettoyer le tamis dans le raccord d'alimentation en eau.

1. Retirer l'accouplement du raccord d'alimentation en eau.
2. Sortir le tamis à l'aide d'une pince plate.
3. Nettoyer le tamis à l'eau courante.

### Illustration K

4. Mettre le tamis en place dans le raccord d'alimentation en eau.

## Dépannage en cas de pannes

Les pannes ont souvent des causes simples qui peuvent être éliminées soi-même à l'aide de l'aperçu suivant. En cas de doute, ou en absence de mention des pannes, veuillez vous adresser au service après-vente autorisé.

### ⚠ DANGER

#### **Risque d'électrocution**

*Blessures dues au contact avec des pièces sous tension*

*Mettre l'appareil hors tension.*

*Débrancher la fiche secteur.*

#### **L'appareil ne fonctionne pas**

1. Appuyer sur le levier du pistolet haute pression. L'appareil démarre.
2. Vérifier si la tension indiquée sur la plaque signalétique correspond à la tension de la source de courant.
3. Vérifier si le câble d'alimentation électrique n'est pas endommagé.
4. Si le moteur est surchargé et la protection thermique du moteur s'est déclenchée :
  - a Mettre l'appareil hors pression « 0/OFF ».
  - b Laisser refroidir l'appareil pendant 1 heure.

- c Mettre l'appareil sous tension « I/ON » et le remettre en service.

Si le dérangement se reproduit plusieurs fois, faire réviser l'appareil par le service après-vente.

### L'appareil de démarre pas, le moteur gronde

Chute de tension due à un réseau électrique faible ou à l'utilisation d'un câble de rallonge

- Lors de la mise sous tension, appuyer tout d'abord sur le levier du pistolet haute pression, puis mettre l'appareil sous tension « I/ON ».

### L'appareil ne se met pas sous pression

L'alimentation en eau est trop faible

- Ouvrir complètement le robinet d'eau.
- S'assurer qu'un débit suffisant est appliqué sur l'arrivée d'eau.

Le tamis dans le raccord d'alimentation en eau est encrassé.

- Sortir le tamis dans le raccord d'alimentation en eau à l'aide d'une pince plate.
- Nettoyer le tamis à l'eau courante.

De l'air se trouve dans l'appareil.

- Purger l'appareil :
  - Mettre l'appareil sous tension pendant maximum 2 minutes sans raccorder la lance.
  - Appuyer sur le pistolet haute pression et attendre que l'eau sorte du pistolet haute pression sans faire de bulles.
  - Raccorder la lance.
  - En mode Aspiration, tenir compte de la hauteur d'aspiration maximale (voir le chapitre *Caractéristiques techniques*).

### Fortes variations de pression

- Nettoyer la buse haute pression :
  - Retirer les salissures de l'orifice de la buse au moyen d'une épingle.
  - Rincer la buse haute pression par l'avant avec de l'eau.
- Contrôler le débit d'alimentation de l'eau.

### L'appareil n'est pas étanche.

- Une faible fuite de l'appareil est purement technique. En cas de forte fuite, commissionner le Service après-vente autorisé.

### Le détergent n'est pas aspiré

- Utiliser la lance Vario Power et la tourner sur « MIX ».
- Vérifier si l'ouverture de la bouteille de détergent Plug 'n' Clean est positionnée vers le bas, dans le raccord du détergent.

## Garantie

Les conditions de garantie publiées par notre société commerciale compétente s'appliquent dans chaque pays. Nous remédions gratuitement aux défauts possibles sur votre appareil dans la durée de garantie dans la mesure où la cause du défaut est un vice de matériau ou de fabrication. En cas de garantie, veuillez vous adresser à votre distributeur ou au point de service après-vente autorisé le plus proche avec la facture d'achat.

(Voir l'adresse au dos)

## Caractéristiques techniques

	K7	Power	Premium Power
<b>Raccordement électrique</b>			
Tension	V	230	230

	K7	Power	Premium Power
Phase	~	1	1
Fréquence	Hz	50	50
Impédance secteur maximale admissible	Ω	0,394 + j0,246	0,394 + j0,246
Puissance raccordée	kW	3,0	3,0
Type de protection		IPX5	IPX5
Classe de protection		I	I
Fusible principal (lent)	A	16	16
<b>Raccord d'alimentation en eau</b>			
Pression d'alimentation (max.)	MPa	1,2	1,2
Température d'alimentation (max.)	°C	60	60
Débit d'alimentation (min.)	l/min	12	12
Hauteur d'aspiration (max.)	m	0,5	0,5
<b>Caractéristiques de puissance de l'appareil</b>			
Pression de service	MPa	15	15
Pression max. admissible	MPa	18	18
Débit, eau	l/min	9,2	9,2
Débit maximal	l/min	10	10
Débit, détergent	l/min	0,3	0,3
Force de recul du pistolet haute pression	N	27	27
<b>Dimensions et poids</b>			
Poids opérationnel typique	kg	19,1	19,5
Longueur	mm	458	459
Largeur	mm	330	330
Hauteur	mm	666	666
<b>Valeurs déterminées selon EN 60335-2-79</b>			
Valeur de vibrations mains bras	m/s <sup>2</sup>	<2,5	<2,5
Incertitude K	m/s <sup>2</sup>	0,6	0,6
Niveau de pression acoustique L <sub>pA</sub>	dB(A)	80	80
Incertitude K <sub>pA</sub>	dB(A)	3	3
Niveau de puissance acoustique L <sub>WA</sub> + incertitude K <sub>WA</sub>	dB(A)	96	96

Sous réserve de modifications techniques.

## Déclaration de conformité UE

Nous déclarons par la présente que la machine désignée ci-après ainsi que la version que nous avons mise en circulation, est conforme, de par sa conception et son type, aux exigences fondamentales de sécurité et de santé en vigueur des normes UE. Toute modification de la machine sans notre accord annule cette déclaration.

Produit : Nettoyeur haute pression

Type : 1.317-xxx

**Normes UE en vigueur**

2000/14/CE

2014/30/UE

2006/42/CE (+2009/127/CE)

2011/65/EU

## Normes harmonisées appliquées

EN 50581

EN 55014-1: 2017

EN 55014-2: 2015

EN 60335-1

EN 60335-2-79

EN 61000-3-2: 2014

EN 61000-3-11: 2000

EN 62233: 2008

## Méthode d'évaluation de conformité appliquée

2000/14/CE: Annexe V

## Niveau de puissance acoustique dB(A)

Mesuré : 93

Garanti : 96

Les signataires agissent sous ordre et pouvoir de la direction de l'entreprise.



H. Jenner

Chairman of the Board of Management



S. Reiser

Director Regulatory Affairs & Certification

Responsable de la documentation :

S. Reiser

Alfred Kärcher SE & Co. KG

Alfred-Kärcher-Str. 28 - 40

71364 Winnenden (Germany)

Tél. : +49 7195 14-0

Télécopie : +49 7195 14-2212

Winnenden, le 01/08/2020

## Indice

Avvertenze generali.....	20
Tutela dell'ambiente .....	20
Impiego conforme alle disposizioni .....	20
Accessori e ricambi .....	20
Volume di fornitura .....	20
Descrizione dell'apparecchio.....	20
Dispositivi di sicurezza .....	21
Simboli riportati sull'apparecchio .....	21
Montaggio.....	21
Messa in funzione .....	21
Esercizio .....	22
Trasporto.....	22
Stoccaggio.....	23
Cura e manutenzione .....	23
Guida alla risoluzione dei guasti.....	23
Garanzia .....	24
Dati tecnici.....	24
Dichiarazione di conformità UE.....	24

## Avvertenze generali



Prima di utilizzare l'apparecchio per la prima volta, leggere le presenti istruzioni per l'uso originali e le allegate avvertenze di sicurezza. Agire secondo quanto indicato nelle istruzioni.

conservare entrambi i libretti per un uso futuro o per un successivo proprietario.

## Tutela dell'ambiente



I materiali d'imballaggio sono riciclabili. Smaltire gli imballaggi nel rispetto dell'ambiente.



Gli apparecchi elettrici ed elettronici contengono materiali riciclabili preziosi e spesso componenti come batterie, accumulatori oppure olio che, se usati o smaltiti scorrettamente, possono costituire un potenziale pericolo per la salute umana e per l'ambiente. Questi componenti sono tuttavia necessari per un corretto funzionamento dell'apparecchio. Gli apparecchi contrassegnati con questo simbolo non devono essere smaltiti con i rifiuti domestici.



I lavori di pulizia durante i quali si produce acqua di scarico contenente olio, per es. il lavaggio di motori o di sottoscocche, vanno effettuati esclusivamente in luoghi di lavaggio provvisti di separatori d'olio.



Gli interventi con detersivi possono essere eseguiti solo su superfici di lavoro impermeabili con collegamento alla canalizzazione dell'acqua sporca. Non fare infiltrare il detergente nelle acque di scarico o nel terreno.



In alcuni paesi non è consentito il prelievo di acqua da fonti pubbliche.

## Avvertenze sui componenti (REACH)

Informazioni aggiornate sui componenti sono disponibili all'indirizzo: [www.kaercher.de/REACH](http://www.kaercher.de/REACH)

## Impiego conforme alle disposizioni

Questa idropulitrice è destinata esclusivamente all'uso domestico.

L'idropulitrice è progettata per la pulizia con getto d'acqua ad alta pressione di macchine, veicoli, edifici, attrezzi, facciate, terrazzi, attrezzi da giardinaggio ecc.

## Accessori e ricambi

Utilizzando solamente accessori e ricambi originali, si garantisce un funzionamento sicuro e privo di disturbi dell'apparecchio.

Si possono trovare informazioni riguardo ad accessori e ricambi su [www.kaercher.com](http://www.kaercher.com).

## Volume di fornitura

Il volume di fornitura dell'apparecchio è riportato sulla confezione. Disimballare la confezione e controllare che il contenuto sia completo. In caso di accessori mancanti o danni dovuti al trasporto si prega di contattare il rivenditore.

## Descrizione dell'apparecchio

Nelle presenti istruzioni per l'uso viene descritta la dotazione massima. A seconda del modello possono variare gli elementi inclusi in dotazione (vedi imballaggio).

Per le figure vedi pagina dei grafici

### Figura A

### Figura B

- ① Base di appoggio con maniglia
- ② Collegamento idrico con filtro integrato
- ③ Ruota trasporto
- ④ Guida del tubo flessibile
- ⑤ Interruttore dell'apparecchio "0/OFF" / "1/ON"
- ⑥ Alloggiamento per lance
- ⑦ Tubo flessibile per alta pressione
- ⑧ \*Bottiglia del detergente Plug 'n' Clean
- ⑨ Conservazione / Posizione di parcheggio per la pistola AP
- ⑩ Maniglia per trasporto, estraibile
- ⑪ Lancia con ugello mangia sporco per sporco ostinato



- ⑫ Lancia Vario Power per le operazioni di pulizia più comuni
- ⑬ Pistola AP Power Control
- ⑭ Tasto per scollegare il tubo flessibile per alta pressione dalla pistola AP
- ⑮ Leva della pistola AP
- ⑯ Bloccaggio pistola AP
- ⑰ Maniglia di trasporto
- ⑱ Supporto per tubo flessibile
- ⑲ Tamburo avvolgitubo flessibile per alta pressione
- ⑳ Manovella per tamburo avvolgitubo
- ㉑ Targhetta
- ㉒ Vano accessori
- ㉓ Ganci per l'attacco della rete
- ㉔ Rete porta accessori
- ㉕ Cavo di collegamento alla rete con spina
- ㉖ Giunto per il collegamento idrico
- ㉗ \*\*Tubo flessibile per giardino (rinforzato in tessuto, diametro almeno 1/2 pollici (13 mm), lunghezza almeno 7,5 m, con attacco rapido disponibile in commercio)
- ㉘ \*\* Tubo flessibile di aspirazione KÄRCHER per l'alimentazione dell'acqua da serbatoi aperti (codice articolo 2.643-100.0)

\* opzionale, \*\* richiesto in aggiunta

## Dispositivi di sicurezza

### ⚠ PRUDENZA

**Dispositivi di sicurezza mancanti o modificati**  
I dispositivi di sicurezza sono pensati per proteggere l'utilizzatore.

Non modificare né aggirare mai i dispositivi di sicurezza.

### Interruttore dell'apparecchio

L'interruttore dell'apparecchio impedisce l'azionamento accidentale dell'apparecchio.

### Bloccaggio pistola AP

Il dispositivo di blocco inibisce la leva della pistola AP ed impedisce l'azionamento accidentale dell'apparecchio.

### Funzione di stop automatico

Se si allenta la leva della pistola AP, il pressostato spegne la pompa, il getto ad alta pressione si ferma. Se si tira la leva, si riattiva la pompa.

### Interruttore salvamotore

In caso di eccessivo assorbimento di corrente l'interruttore salvamotore provvede a disattivare l'apparecchio.

## Simboli riportati sull'apparecchio



Il getto ad alta pressione non va mai puntato su persone, animali, equipaggiamenti elettrici attivi o sull'apparecchio stesso. Proteggere l'apparecchio dal gelo.



L'apparecchio non deve essere collegato direttamente alla rete dell'acqua potabile.

## Montaggio

Per le figure vedi pagina dei grafici.

Preparare le viti in dotazione e il cacciavite adatto. Prima della messa in funzione, montare nell'apparecchio le parti singole fornite.

## Montare la rete porta accessori

1. Agganciare la rete accessoria ai ganci.

**Figura C**

## Far passare il tubo flessibile ad alta pressione attraverso la guida del tubo flessibile

1. Inserire il tubo flessibile per alta pressione da dietro lungo l'apposita guida.

**Figura D**

## Montaggio del giunto per il collegamento idrico

1. Avvitare il giunto per il collegamento idrico al collegamento idrico dell'apparecchio.

**Figura E**

## Messa in funzione

### Nota

*Assicurarsi che non venga superata l'impedenza di rete massima consentita nel collegamento elettrico (vedi capitolo Dati tecnici).*

*In caso di dubbi in merito all'impedenza di rete esistente sul vostro collegamento elettrico, vi preghiamo di contattare la vostra impresa fornitrice di energia elettrica.*

1. Posizionare l'apparecchio su una superficie piana.
2. Per gli apparecchi con avvolgitubo: Svolgere completamente il tubo flessibile per alta pressione dal tamburo avvolgitubo.
3. Per gli apparecchi senza avvolgitubo: Svolgere completamente il tubo flessibile per alta pressione e sciogliere eventuali nodi e arrotolamenti.
4. Tirare il tubo flessibile per alta pressione completamente in avanti attraverso la guida del tubo flessibile.
5. Introdurre il tubo flessibile per alta pressione nella pistola AP fino al suo aggancio.

### Nota

*Accertarsi del corretto allineamento del raccordo.*

**Figura F**

6. Accertarsi del corretto collegamento tirando il tubo flessibile per alta pressione.
7. Inserire la spina di rete in una presa.

## Alimentazione dell'acqua

Valori di collegamento: vedi targhetta o capitolo *Dati tecnici*.

Rispettare le disposizioni fornite dalla società per l'approvvigionamento idrico.

### ATTENZIONE

**Pericolo di danneggiamento causato da acqua impura**

*Le impurità nell'acqua possono danneggiare la pompa e gli accessori.*

*KÄRCHER consiglia come protezione di utilizzare il filtro per l'acqua KÄRCHER (accessorio speciale, codice d'ordine 4.730-059).*

## Collegamento alla rete idrica

### ATTENZIONE

**Attacco con Aquastop per tubo flessibile allacciato al collegamento idrico dell'apparecchio**

*Danneggiamento della pompa*

*Non allacciare mai l'attacco con Aquastop per tubo flessibile direttamente al collegamento idrico dell'apparecchio.*

*È possibile utilizzare un attacco con Aquastop allacciandolo direttamente al rubinetto.*

1. Inserire il tubo flessibile per giardino sull'attacco per il collegamento idrico.

2. Collegare il tubo flessibile per giardino all'alimentazione idrica.
3. Aprire completamente il rubinetto dell'acqua.

### Figura G

#### Aspirazione di acqua da contenitori aperti

Questa idropulitrice con il tubo di aspirazione KÄRCHER con valvola di non ritorno (accessorio speciale, codice art. 2.643-100) è adatta all'aspirazione di acqua di superficie per es. da raccoglitori di acqua piovana o da stagni (altezza di aspirazione max. vedi capitolo *Dati tecnici*).

In aspirazione il giunto per il collegamento idrico non è necessario.

1. Riempire il tubo flessibile di aspirazione con acqua.
2. Avvitare il tubo flessibile di aspirazione al collegamento idrico dell'apparecchio ed agganciarlo alla fonte (ad es. raccoglitore di acqua piovana).

#### Sfiatare l'aria dell'apparecchio

1. Accendere l'apparecchio "I/ON".
2. Sbloccare la leva della pistola AP.
3. Premere la leva della pistola AP. L'apparecchio si accende.
4. Far funzionare l'apparecchio per un massimo di 2 minuti fino a quando l'acqua esce dalla pistola AP senza bolle.
5. Rilasciare la leva della pistola AP.
6. Bloccare la leva della pistola AP.

## Esercizio

### ATTENZIONE

#### Funzionamento a secco della pompa

*Danneggiamento dell'apparecchio*

*Se l'apparecchio non produce pressione entro 2 minuti, spegnerlo e seguire le istruzioni indicate nel capitolo Guida alla risoluzione dei guasti.*

#### Funzionamento ad alta pressione

### ATTENZIONE

#### Danneggiamento di superfici verniciate o delicate

*Dirigere il flusso a distanza troppo ravvicinata o scegliere una lancia non adeguata può danneggiare le superfici. Durante la pulizia tenere il getto ad almeno 30 cm di distanza dalle superfici verniciate.*

*Non usare l'ugello mangia sporco per pulire pneumatici di auto, vernici o superfici sensibili.*

1. Inserire una lancia sulla pistola AP e fissarla con una rotazione di 90°.

### Figura H

2. Accendere l'apparecchio ("I/ON").
3. Sbloccare la leva della pistola AP.
4. Premere la leva della pistola AP. L'apparecchio si accende.
5. Ruotare la lancia Vario Power fino a quando sull'indicatore di pressione non viene visualizzato il livello di pressione richiesto.

#### Utilizzo con detersivi

### ⚠ PERICOLO

#### Mancata osservanza della scheda tecnica di sicurezza

*L'utilizzo non corretto di detersivi può causare gravi danni alla salute*

*Osservare la scheda tecnica di sicurezza del produttore del detersivo, in particolare le indicazioni riguardo all'equipaggiamento di protezione individuale.*

### Nota

*Il detersivo può essere aggiunto solo con funzionamento a bassa pressione.*

### Nota

*Per il funzionamento con detersivi è necessaria una bottiglia per detersivo Plug 'n' Clean. I detersivi KÄRCHER possono essere acquistati già pronti all'uso nella bottiglia di detersivo Plug 'n' Clean.*

1. Rimuovere il coperchio dalla bottiglia del detersivo Plug 'n' Clean.
2. Premere la bottiglia del detersivo con l'apertura verso il basso nell'attacco per detersivo Plug 'n' Clean.

### Figura I

3. Utilizzare la lancia Vario Power.
4. Ruotare la lancia in direzione "MIX" fino a quando sulla pistola AP non viene visualizzato "MIX". Durante il funzionamento, al getto d'acqua viene aggiunta la soluzione detersivo.

#### Metodo di pulizia consigliato

1. Spruzzare misuratamente il detersivo sulla superficie asciutta e lasciare agire (non far asciugare).
2. Sciacquare lo sporco sciolto con il getto ad alta pressione.

#### Dopo il funzionamento con il detersivo

1. Estrarre la flacone detersivo Plug 'n' Clean dall'alloggiamento e chiudere con il tappo.
2. Per la conservazione, posizionare il flacone detersivo con il coperchio rivolto verso l'alto.
3. Sciacquare l'apparecchio per circa 30 secondi con acqua pulita.

#### Interruzione del funzionamento

1. Rilasciare la leva della pistola AP. Quando si rilascia la leva, l'apparecchio si spegne. Il sistema rimane comunque in pressione.
2. Bloccare la leva della pistola AP.

### Figura J

3. Mettere la pistola AP con la lancia in posizione di parcheggio.
4. Durante pause di lavoro superiori a 5 min spegnere l'apparecchio "0/OFF".

#### Termine del funzionamento

### ⚠ PRUDENZA

#### Pressione nel sistema

*Rischio di lesioni causate dalla fuoriuscita non controllata di acqua ad alta pressione*

*Scollegare il tubo flessibile per alta pressione dalla pistola AP o dall'apparecchio solo quando la pressione è scaricata dal sistema.*

1. Rilasciare la leva della pistola AP.
2. Chiudere il rubinetto dell'acqua.
3. Premere la leva della pistola AP per 30 secondi. La pressione ancora presente nel sistema viene scaricata.
4. Rilasciare la leva della pistola AP.
5. Bloccare la leva della pistola AP.
6. Scollegare l'apparecchio dall'alimentazione idrica.
7. Spegner l'apparecchio "0/OFF".
8. Togliere la spina di rete dalla presa.

## Trasporto

### ⚠ PRUDENZA

#### Mancata osservanza del peso

*Pericolo di lesioni e di danneggiamento*

*Nel trasporto osservare il peso dell'apparecchio.*

#### Spostamenti a mano

1. Sollevare l'apparecchio dalle maniglie di trasporto e trasportarlo.

## Tirare l'apparecchio

1. Estrarre la maniglia per trasporto fino a quando non si aggancia in modo udibile.
2. Tirare l'apparecchio dalla maniglia per trasporto.

## Trasporto dell'apparecchio in veicoli

1. Prima del trasporto in posizione verticale, estrarre la bottiglia di detergente Plug 'n' Clean dall'alloggiamento e chiudere con il tappo.
2. Fissare l'apparecchio per impedirne lo scivolamento e il ribaltamento.

## Stoccaggio

### ⚠ PRUDENZA

#### **Mancata osservanza del peso**

*Pericolo di lesioni e di danneggiamento*

*Nello stoccaggio, osservare il peso dell'apparecchio.*

## Conservazione dell'apparecchio

1. Depositare l'apparecchio su una superficie piana.
2. Scollegare la lancia dalla pistola AP.
3. Premere il tasto di sblocco sulla pistola AP e scollegare il tubo flessibile per alta pressione dalla pistola AP.

### ATTENZIONE

#### **Danneggiamento del tubo flessibile per alta pressione**

*Danneggiamento del tubo flessibile per alta pressione causato da un errato senso di rotazione*

*Durante l'avvolgimento prestare attenzione al senso di rotazione del tamburo avvolgitubo.*

4. Per gli apparecchi con avvolgitubo: Ruotare il tamburo avvolgitubo con la manovella in senso antiorario e avvolgere il tubo flessibile per alta pressione.
5. Per gli apparecchi senza avvolgitubo: Sistemare il tubo flessibile per alta pressione sull'apparecchio.
6. Sistemare la condotta di collegamento alla rete e gli accessori sull'apparecchio.

In previsione di uno stoccaggio di lunga durata, occorre osservare altre indicazioni, vedi capitolo *Cura e manutenzione*.

## Antigelo

### ATTENZIONE

#### **Pericolo di gelo**

*Apparecchi non interamente svuotati possono essere danneggiati dal gelo.*

*Svuotare l'apparecchio e gli accessori completamente. Proteggere l'apparecchio dal gelo.*

Occorre attenersi alle seguenti istruzioni:

- L'apparecchio è scollegato dall'alimentazione idrica.
  - La pistola AP è scollegata dal tubo flessibile per alta pressione.
1. Accendere l'apparecchio "I/ON".
  2. Attendere fino a 1 minuto fino a quando non esce più acqua dal tubo flessibile per alta pressione.
  3. Spegnerne l'apparecchio.
  4. Conservare l'apparecchio e tutti gli accessori in un ambiente protetto dal gelo.

## Cura e manutenzione

### ⚠ PERICOLO

#### **Pericolo di scossa elettrica**

*Pericolo di lesioni in caso di contatto con parti sotto tensione*

*Spegnerne l'apparecchio.*

*Staccare la spina.*

L'apparecchio non richiede manutenzione, quindi non è necessario eseguire lavori di manutenzione periodici.

## Pulizia del filtro nel collegamento idrico

### ATTENZIONE

#### **Filtro danneggiato nel collegamento idrico**

*Danni all'apparecchio causati da impurità nell'acqua*  
*Verificare la presenza di danni al filtro prima di impiegare nel collegamento idrico.*

Se necessario, pulire il filtro del collegamento idrico.

1. Rimuovere il giunto dal collegamento idrico.
2. Estrarre il filtro con una pinza piatta.
3. Pulire il filtro sotto acqua corrente.

#### **Figura K**

4. Inserire il filtro nel collegamento idrico.

## Guida alla risoluzione dei guasti

I guasti hanno spesso cause semplici che possono essere risolte con l'ausilio della panoramica seguente. In caso di dubbi o di guasti qui non menzionati si consiglia di rivolgersi al servizio assistenza autorizzato.

### ⚠ PERICOLO

#### **Pericolo di scossa elettrica**

*Pericolo di lesioni in caso di contatto con parti sotto tensione*

*Spegnerne l'apparecchio.*

*Staccare la spina.*

#### **L'apparecchio non funziona**

1. Premere la leva della pistola AP.  
L'apparecchio si accende.
2. Controllare se la tensione dichiarata sulla targhetta coincide con la tensione della sorgente di corrente.
3. Verificare la presenza di eventuali danni sul cavo di collegamento alla rete.
4. Se il motore è sovraccarico ed è scattato l'interruttore salvamotore:
  - a Spegnerne l'apparecchio "0/OFF".
  - b Lasciare raffreddare l'apparecchio per 1 ora.
  - c Accendere l'apparecchio "I/ON" e rimetterlo in funzione.

Se il malfunzionamento si ripete, rivolgersi al servizio di assistenza clienti per un controllo.

#### **L'apparecchio non si accende, il motore emette un ronzio**

Calo della tensione a causa di una bassa corrente nella rete o in caso di utilizzo di una prolunga

1. All'attivazione premere prima la leva della pistola AP, quindi accendere l'apparecchio su "I/ON".

#### **L'apparecchio non raggiunge pressione**

L'alimentazione di acqua è insufficiente

1. Aprire completamente il rubinetto dell'acqua.
2. Verificare che l'alimentazione dell'acqua abbia una portata sufficiente.

Il filtro nel collegamento idrico è sporco.

1. Estrarre il filtro nel collegamento idrico con una pinza piatta.
2. Pulire il filtro sotto acqua corrente.

È presente dell'aria nell'apparecchio.

1. Far sfiatare l'apparecchio:
  - a Far funzionare l'apparecchio per un massimo di 2 minuti senza collegare la lancia.
  - b Premere la pistola AP e attendere fino a che l'acqua non fuoriesca dalla pistola AP senza bolle.
  - c Collegare la lancia.
  - d Durante l'aspirazione rispettare l'altezza massima di aspirazione (vedi capitolo *Dati tecnici*).

#### **Forti variazioni di pressione**

1. Pulire l'ugello per alta pressione:
  - a Eliminare con un ago lo sporco nei fori degli ugelli.
  - b Risciacquare l'ugello per alta pressione dirigendo l'acqua dalla parte anteriore.

2. Controllare la portata dell'acqua.

### L'apparecchio perde

1. Alcune cause tecniche fanno sì che ci sia una lieve permeabilità dell'apparecchio. In caso di permeabilità elevata rivolgersi al servizio clienti autorizzato.

### Il detergente non viene aspirato

1. Utilizzare la lancia Vario Power e ruotarla su "MIX".  
2. Accertarsi che la bottiglia di detergente Plug 'n' Clean sia posizionata con l'apertura rivolta in basso nel collegamento per il detergente.

## Garanzia

Le condizioni di garanzia valgono nel rispettivo paese di pubblicazione da parte della nostra società di vendita competente. Entro il termine di garanzia eliminiamo gratuitamente eventuali guasti all'apparecchio, se causati da difetto di materiale o di produzione. Nei casi previsti dalla garanzia si prega di rivolgersi al proprio rivenditore, oppure al più vicino centro di assistenza autorizzato, esibendo lo scontrino di acquisto.  
(Indirizzo vedi retro)

## Dati tecnici

	K 7	Power	Premium Power
<b>Collegamento elettrico</b>			
Tensione	V	230	230
Fase	~	1	1
Frequenza	Hz	50	50
Massima impedenza di rete consentita	$\Omega$	0,394 + j0,246	0,394 + j0,246
Potenza assorbita dalla rete	kW	3,0	3,0
Grado di protezione		IPX5	IPX5
Classe di protezione		I	I
Protezione di rete (lento)	A	16	16
<b>Collegamento idrico</b>			
Pressione in entrata (max.)	MPa	1,2	1,2
Temperatura in entrata (max.)	°C	60	60
Portata (min.)	l/min	12	12
Altezza di aspirazione (max.)	m	0,5	0,5
<b>Dati sulle prestazioni dell'apparecchio</b>			
Pressione d'esercizio	MPa	15	15
Pressione max. consentita	MPa	18	18
Portata, acqua	l/min	9,2	9,2
Portata massima	l/min	10	10
Portata, detergente	l/min	0,3	0,3
Forza repulsiva della pistola AP	N	27	27
<b>Dimensioni e pesi</b>			
Tipico peso d'esercizio	kg	19,1	19,5
Lunghezza	mm	458	459
Larghezza	mm	330	330
Altezza	mm	666	666
<b>Valori rilevati secondo EN 60335-2-79</b>			
Valore di vibrazione mano-braccio	$m/s^2$	<2,5	<2,5

	K 7	Power	Premium Power
Incertezza K	$m/s^2$	0,6	0,6
Livello di pressione acustica $L_{pA}$	dB(A)	80	80
Incertezza $K_{pA}$	dB(A)	3	3
Livello di potenza acustica $L_{WA}$ + incertezza $K_{WA}$	dB(A)	96	96

Con riserva di modifiche tecniche.

## Dichiarazione di conformità UE

Con la presente dichiariamo che la macchina di seguito definita, in conseguenza della sua progettazione e costruzione nonché nello stato in cui è stata immessa sul mercato, è conforme ai requisiti essenziali di sicurezza e salute pertinenti delle direttive UE. In caso di modifiche apportate alla macchina senza il nostro consenso, la presente dichiarazione perde ogni validità.

Prodotto: Idropulitrice

Tipo: 1.317-xxx

### Direttive UE pertinenti

2000/14/CE  
2014/30/UE  
2006/42/CE (+2009/127/EG)  
2011/65/UE

### Norme armonizzate applicate

EN 50581  
EN 55014-1: 2017  
EN 55014-2: 2015  
EN 60335-1  
EN 60335-2-79  
EN 61000-3-2: 2014  
EN 61000-3-11: 2000  
EN 62233: 2008

### Procedura di valutazione della conformità applicata

2000/14/CE: Allegato V

### Livello di potenza acustica dB(A)

Misurato: 93

Garantito: 96

I firmatari agiscono per incarico e con delega della direzione.



H. Jenner

Chairman of the Board of Management



S. Reiser

Director Regulatory Affairs & Certification

### Responsabile della documentazione:

S. Reiser

Alfred Kärcher SE & Co. KG

Alfred-Kärcher-Str. 28 - 40

71364 Winnenden (Germany)

Tel.: +49 7195 14-0

Fax: +49 7195 14-2212

Winnenden, 01/08/2020

## Inhoud

Algemene instructies.....	25
Milieubescherming.....	25
Reglementair gebruik.....	25
Toebehoren en reserveonderdelen.....	25
Leveringsomvang.....	25
Beschrijving apparaat.....	25

Veiligheidsinrichtingen .....	25
Symbolen op het apparaat .....	26
Montage .....	26
Inbedrijfstelling .....	26
Werking .....	26
Vervoer .....	27
Opslag .....	27
Onderhoud .....	28
Hulp bij storingen.....	28
Garantie.....	28
Technische gegevens.....	28
EU-conformiteitsverklaring .....	29

## Algemene instructies



Voordat u het apparaat voor het eerst gebruikt, dient u deze originele gebruiksaanwijzing en de meegeleverde veiligheidsinstructies door te lezen en deze in acht te nemen.

Bewaar beide documenten voor later gebruik of volgen de eigenaars.

## Milieubescherming



Het verpakkingsmateriaal is recyclebaar. Verpakkingen op een milieuvriendelijke manier afvoeren.



Elektrische en elektronische apparaten bevatten waardevolle recyclebare materialen en vaak bestanddelen zoals batterijen, accu's of olie, die bij onjuiste omgang of verkeerd afvalverwijdering een mogelijk gevaar voor de gezondheid en het milieu kunnen vormen. Voor een correcte werking van het apparaat zijn deze bestanddelen echter noodzakelijk. Apparaten met dit symbool mogen niet met het huisvuil worden weggegooid.



Reinigingswerkzaamheden waarbij oliehoudend afvalwater ontstaat, zoals motorreiniging en bodemwas, mogen alleen op wasplaatsen met een olieafscheider worden uitgevoerd.



Werkzaamheden met reinigingsmiddelen mogen alleen worden uitgevoerd op vloeistofdichte werkoppervlakken met een aansluiting op de vuilwaterafvoer. Reinigingsmiddelen niet in wateren of de bodem laten afvloeien.



In enkele landen is het niet toegestaan om water uit openbare wateren te halen.

### Instructies voor stoffen (REACH)

Actuele informatie over stoffen vindt u onder: [www.kaercher.nl/REACH](http://www.kaercher.nl/REACH)

## Reglementair gebruik

Gebruik de hogedrukreiniger uitsluitend voor de privé-huishouding.

De hogedrukreiniger is bestemd voor het reinigen van bijvoorbeeld machines, voertuigen, bouwwerken, gereedschap, gevels, terrassen, tuintoestellen met hogedrukwaterstralen.

## Toebehoren en reserveonderdelen

Gebruik alleen origineel toebehoren en originele reserveonderdelen. Deze garanderen een veilige en storingsvrije werking van het apparaat.

Informatie over toebehoren en reserveonderdelen vindt u onder [www.kaercher.com](http://www.kaercher.com).

## Leveringsomvang

De leveringsomvang van het apparaat is op de verpakking afgebeeld. Controleer de inhoud bij het uitpakken op volledigheid. Bij ontbrekend toebehoren of bij transportschade neemt u contact op met uw distributeur.

## Beschrijving apparaat

In deze gebruiksaanwijzing wordt de maximale uitrusting beschreven. Afhankelijk van het model zijn er verschillen in de leveringsomvang (zie verpakking). Afbeeldingen, zie pagina met grafieken

### Afbeelding A

### Afbeelding B

- ① Standvoet met handgreep
- ② Wateraansluiting
- ③ Transportwiel
- ④ Slangleiding
- ⑤ Apparaatschakelaar "0/OFF" / "I/ON"
- ⑥ Opbergvak voor straalbuizen
- ⑦ Hogedrukslang
- ⑧ \* Plug 'n' Clean-flesje met reinigingsmiddel
- ⑨ Opberg-/parkeerpositie voor hogedrukpistool
- ⑩ Transportgreep, uittrekbaar
- ⑪ Straalbuis vuilrees voor hardnekkig vuil
- ⑫ Straalbuis Vario Power voor gebruikelijke reinigingstaken
- ⑬ Hogedrukpistool
- ⑭ Toets om de hogedrukslang van het hogedrukpistool te scheiden
- ⑮ Hendel hogedrukpistool
- ⑯ Vergrendeling hogedrukpistool
- ⑰ Handgreep
- ⑱ Slanghouder
- ⑲ Hogedrukslangtrommel
- ⑳ Handkruk voor slangtrommel
- ㉑ Typeplaatje
- ㉒ Opbergvak voor toebehoren
- ㉓ Haak voor netbevestiging
- ㉔ Net voor opbergvak voor toebehoren
- ㉕ Stroomleiding met netstekker
- ㉖ Koppeling voor de wateraansluiting
- ㉗ \*\*Tuinslang (vezelversterkt, diameter minimaal 1/2 inch (13 mm), lengte minimaal 7,5 m, met gangbare snelkoppeling)
- ㉘ \*\*KÄRCHER zuigslang voor watertoevoer uit open reservoirs (bestelnr. 2.643-100.0)

\* optioneel, \*\* tevens vereist

## Veiligheidsinrichtingen

### ⚠ VOORZICHTIG

**Ontbrekende of gewijzigde veiligheidsinrichtingen**

*Veiligheidsinrichtingen zijn er voor uw veiligheid.*

*Verander of onzeil veiligheidsinrichtingen nooit.*

### Apparaatschakelaar

De apparaatschakelaar verhindert dat het apparaat per ongeluk in werking wordt gesteld.

### Vergrendeling hogedrukpistool

De vergrendeling blokkeert de hendel van het hogedrukpistool en voorkomt dat het apparaat onbedoeld wordt gestart.

## Automatische stopfunctie

Als de hendel op het hogedrukpistool wordt losgelaten, schakelt de drukschakelaar de pomp uit en stopt de hogedrukstraal. Als de hendel wordt indrukt, wordt de pomp weer ingeschakeld.

## Schakelaar voor motorbescherming

Bij een te hoge stroomopname wordt het apparaat uitgeschakeld door de schakelaar voor motorbescherming.

## Symbolen op het apparaat



De hogedrukstraal niet op personen, dieren, actieve elektrische uitrusting of het apparaat zelf richten.

Het apparaat tegen vorst beschermen.



Het apparaat mag niet direct op het openbare drinkwaternet worden aangesloten.

## Montage

**Afbeeldingen, zie pagina met grafieken.**

De meegeleverde schroeven en de bijbehorende schroevendraaier klaarleggen.

Vóór de inbedrijfstelling de los meegeleverde onderdelen op het apparaat monteren.

### Toebehorenet monteren

1. Het toebehorenet in de haken hangen.

**Afbeelding C**

### Hogedrukslang door de slanggeleiding steken

1. De hogedrukslang van achteren door de slanggeleiding steken.

**Afbeelding D**

### Koppeling voor de wateraansluiting monteren

1. De koppeling voor de wateraansluiting op de wateraansluiting van het apparaat schroeven.

**Afbeelding E**

## Inbedrijfstelling

### Instructie

Zorg ervoor dat de maximaal toegelaten netimpedantie aan het aansluitpunt (zie hoofdstuk Technische gegevens) niet wordt overschreden.

*Bij onduidelijkheden over de op uw aansluitpunt bestaande netimpedantie neemt u contact op met uw energieleverancier.*

1. Het apparaat op een vlakke ondergrond zetten.
2. **Bij apparaten met slangtrommel:** De hogedrukslang compleet van de slangtrommel afwikkelen.
3. **Bij apparaten zonder slangtrommel:** De hogedrukslang volledig afwikkelen en eventuele lussen en verdraaiingen losmaken.
4. De hogedrukslang volledig door de slanggeleiding naar voren trekken.
5. De hogedrukslang in het hogedrukpistool steken tot deze hoorbaar vastklikt.

### Instructie

Op de juiste positionering van de nippel letten.

**Afbeelding F**

6. Controleren of de verbinding goed vastzit door aan de hogedrukslang te trekken.
7. De netstekker in een stopcontact steken.

## Watertoevoer

Aansluitwaarden, zie typeplaatje of hoofdstuk *Technische gegevens*.

Voorschriften van het waterbedrijf in acht nemen.

### LET OP

#### Schade door verontreinigd water

*Verontreinigingen in het water kunnen beschadigingen aan de pomp en het toebehoren veroorzaken.*

*Ter bescherming adviseert KÄRCHER het KÄRCHER-waterfilter (bijzondere toebehoren, bestelnummer 4.730-059) te gebruiken.*

### Aansluiting op de waterleiding

### LET OP

#### Slangkoppeling met aquastop op de wateraansluiting van het apparaat

*Beschadiging van de pomp*

*Gebruik nooit een slangkoppeling met aquastop op de wateraansluiting van het apparaat.*

*U kunt een aquastop-koppeling op de waterkraan gebruiken.*

1. De tuinslang op de koppeling voor de wateraansluiting plaatsen.

2. De tuinslang op de waterleiding aansluiten.

3. De waterkraan volledig opendraaien.

### Afbeelding G

### Water uit open reservoirs aanzuigen

Deze hogedrukreiniger is in combinatie met de KÄRCHER-zuigslang met terugslagklep (bijzondere toebehoren, bestelnr. 2.643-100) geschikt voor het aanzuigen van oppervlaktewater, bijvoorbeeld uit regentonnen of vijvers (maximale aanzuighoogte, zie hoofdstuk *Technische gegevens*).

Bij de zuigwerking is de koppeling voor de wateraansluiting niet nodig.

1. De zuigslang met water vullen.

2. De zuigslang op de wateraansluiting van het apparaat schroeven en in een waterbron (bijvoorbeeld een regenton) hangen.

### Apparaat ontluichten

1. Het apparaat inschakelen "I/ON".
2. De hendel van het hogedrukpistool ontgrendelen.
3. De hendel van het hogedrukpistool indrukken. Het apparaat wordt ingeschakeld.
4. Het apparaat maximaal 2 minuten laten draaien tot het water zonder bellen uit het hogedrukpistool komt.
5. De hendel van het hogedrukpistool loslaten.
6. De hendel van het hogedrukpistool vergrendelen.

## Werking

### LET OP

#### Droogloop van de pomp

*Beschadiging van het apparaat*

*Als het apparaat binnen 2 minuten geen druk opbouwt, schakelt u het apparaat uit en gaat u te werk volgens de instructies in het hoofdstuk Hulp bij storingen.*

### Werking met hoge druk

### LET OP

#### Beschadiging van gelakte of gevoelige oppervlakken

*Oppervlakken raken beschadigd bij een te kleine straalafstand of door de keuze van een ongeschikte straalbus.*

*Houd bij de reiniging van gelakte oppervlakken een straalafstand van minstens 30 cm aan.*

*Reinig autobanden, lak of gevoelige oppervlakken zoals hout niet met de vuilfrees.*

1. Een straalbuis in het hogedrukpijpstool steken en vastzetten door 90° te draaien.

#### **Afbeelding H**

2. Het apparaat inschakelen ("I/ON").
3. De hendel van het hogedrukpijpstool ontgrendelen.
4. De hendel van het hogedrukpijpstool indrukken. Het apparaat wordt ingeschakeld.
5. De Power Control-straalbuis Vario Power draaien tot het gewenste drukniveau op de drukindicatie wordt weergegeven.

### **Werking met reinigingsmiddel**

#### **⚠ GEVAAR**

***Niet in acht nemen van het veiligheidsgegevensblad***

*Ernstige gezondheidsschade door ondeskundig gebruik van het reinigingsmiddel*

*Neem het veiligheidsgegevensblad van de fabrikant van het reinigingsmiddel in acht, met name de instructies over de persoonlijke veiligheidsuitrusting.*

#### **Instructie**

*Het reinigingsmiddel kan alleen bij lage druk worden bijgevuld.*

#### **Instructie**

*Voor de werking met reinigingsmiddelen is een Plug 'n' Clean-flesje met reinigingsmiddel nodig. KÄRCHER-reinigingsmiddelen kunnen gebruiksklaar in een Plug 'n' Clean-flesje met reinigingsmiddel worden gekocht.*

1. Het deksel van het Plug 'n' Clean-flesje met reinigingsmiddel verwijderen.
2. Het flesje met reinigingsmiddel met de opening naar beneden in de aansluiting voor het Plug 'n' Clean-reinigingsmiddel duwen.

#### **Afbeelding I**

3. De straalbuis Vario Power gebruiken.
4. De straalbuis in de richting van 'MIX' draaien tot op het hogedrukpijpstool 'MIX' wordt weergegeven. Tijdens de werking wordt de reinigingsmiddeloplossing aan de waterstraal toegevoegd.

### **Aanbevolen reinigingsmethode**

1. Het reinigingsmiddel spaarzaam op het droge oppervlak sproeien en laten inwerken (niet laten opdrogen).
2. Het losgeweekte vuil met de hogedrukstraal wegspoelen.

### **Na gebruik met reinigingsmiddel**

1. Het Plug 'n' Clean-flesje met reinigingsmiddel uit de houder trekken en met het deksel afsluiten.
2. Het flesje met reinigingsmiddel in de houder met het deksel naar boven gericht bewaren.
3. Het apparaat ca. 30 seconden lang met helder water spoelen.

### **Werking onderbreken**

1. De hendel van het hogedrukpijpstool loslaten. Als de hendel wordt losgelaten, wordt het apparaat uitgeschakeld. De hoge druk in het systeem blijft behouden.
2. De hendel van het hogedrukpijpstool vergrendelen.

#### **Afbeelding J**

3. Het hogedrukpijpstool met de straalbuis in de parkeerpositie zetten.
4. Bij werkonderbrekingen van meer dan 5 minuten het apparaat uitschakelen "0/OFF".

### **Werking beëindigen**

#### **⚠ VOORZICHTIG**

***Druk in het systeem***

*Letsel door water dat ongecontroleerd onder hoge druk uittreedt*

*Koppel de hogedrukslang alleen los van het hogedrukpijpstool of het apparaat als het systeem drukloos is.*

1. De hendel van het hogedrukpijpstool loslaten.
2. De waterkraan sluiten.
3. De hendel van het hogedrukpijpstool 30 seconden lang indrukken. De resterende druk in het systeem wordt vermindert.
4. De hendel van het hogedrukpijpstool loslaten.
5. De hendel van het hogedrukpijpstool vergrendelen.
6. Het apparaat loskoppelen van de watertoevoer.
7. Het apparaat uitschakelen "0/OFF".
8. De netstekker uit het stopcontact trekken.

### **Vervoer**

#### **⚠ VOORZICHTIG**

***Niet in acht nemen van het gewicht***

*Gevaar voor letsel en beschadiging*

*Houd bij het vervoer rekening met het gewicht van het apparaat.*

### **Apparaat dragen**

1. Het apparaat bij de handgrepen optillen en dragen.

### **Apparaat trekken**

1. De transportgreep uittrekken tot deze hoorbaar vastklikt.
2. Het apparaat aan de transportgreep trekken.

### **Apparaat in voertuig vervoeren**

1. Voordat het apparaat liggend wordt vervoerd, het Plug 'n' Clean-flesje met reinigingsmiddel uit de houder trekken en met het deksel afsluiten.
2. Het apparaat borgen tegen wegglijden en kantelen.

### **Opslag**

#### **⚠ VOORZICHTIG**

***Niet in acht nemen van het gewicht***

*Gevaar voor letsel en beschadiging*

*Houd bij de opslag rekening met het gewicht van het apparaat.*

### **Apparaat opbergen**

1. Het apparaat op een vlakke ondergrond neerzetten.
2. De straalbuis loskoppelen van het hogedrukpijpstool.
3. De ontkoppeldoets op het hogedrukpijpstool indrukken en de hogedrukslang van het hogedrukpijpstool loskoppelen.

#### **LET OP**

***Beschadiging van de hogedrukslang***

*Beschadiging van de hogedrukslang door verkeerde draairichting*

*Neem bij het opwickelen de draairichting van de slangtrommel in acht.*

4. ***Bij apparaten met slangtrommel:*** Met de handdruk de slangtrommel tegen de wijsers van de klok in draaien en de hogedrukslang opwickelen.
5. ***Bij apparaten zonder slangtrommel:*** De hogedrukslang op het apparaat opbergen.
6. De stroomleiding en het toebehoren aan het apparaat opbergen.

Vóór langere opslag de aanvullende instructies in acht nemen, zie hoofdstuk *Onderhoud*.

## Vorstbescherming

### LET OP

#### Vorstgevaar

Apparaten die niet volledig leeg zijn, kunnen beschadigd raken door vorst.

Maak het apparaat en het toebehoren volledig leeg. Bescherm het apparaat tegen vorst.

Aan de volgende voorwaarden moet zijn voldaan:

- Het apparaat is losgekoppeld van de watertoevoer.
  - Het hogedrukpistool is losgekoppeld van de hogedrukslang.
1. Het apparaat inschakelen "I/ON".
  2. Maximaal 1 minuut wachten tot er geen water meer uit de hogedrukslang komt.
  3. Het apparaat uitschakelen.
  4. Het apparaat met het complete toebehoren in een vorstveilige ruimte opbergen.

## Onderhoud

### ⚠ GEVAAR

#### Gevaar voor elektrische schokken

Letsel door aanraken van stroomvoerende onderdelen. Schakel het apparaat uit.

Trek de netstekker eruit.

Het apparaat is onderhoudsvrij, d.w.z. dat u geen regelmatige onderhoudswerkzaamheden hoeft uit te voeren.

### Zeef in de wateraansluiting reinigen

### LET OP

#### Beschadigde zeef in de wateraansluiting

Beschadiging van het apparaat door verontreinigd water

Voordat u de zeef in de wateraansluiting plaatst, moet deze worden gecontroleerd op beschadigingen.

Indien nodig, de zeef in de wateraansluiting reinigen.

1. De koppeling van de wateraansluiting verwijderen.
2. De zeef met een platte tang eruit trekken.
3. De zeef onder stromend water reinigen.

#### Afbeelding K

4. De zeef in de wateraansluiting plaatsen.

## Hulp bij storingen

Storingen hebben vaak oorzaken die eenvoudig met behulp van het volgende overzicht kunnen worden verholpen. Neem bij twijfel of storingen die hier niet worden vermeld contact op met de erkende klantenservice.

### ⚠ GEVAAR

#### Gevaar voor elektrische schokken

Letsel door aanraken van stroomvoerende onderdelen. Schakel het apparaat uit.

Trek de netstekker eruit.

#### Apparaat draait niet

1. De hendel van het hogedrukpistool indrukken. Het apparaat wordt ingeschakeld.
2. Controleren of de aangegeven spanning op het typeplaatje overeenkomt met de spanning van de stroombron.
3. De stroomleiding op beschadiging controleren.
4. Als de motor is overbelast en de schakelaar voor motorbescherming is geactiveerd:
  - a Het apparaat uitschakelen "0/OFF".
  - b Het apparaat 1 uur laten afkoelen.
  - c Het apparaat inschakelen "I/ON" en weer in bedrijf stellen.

Als de storing meermaals optreedt, het apparaat door de klantenservice laten controleren.

#### Apparaat start niet op, motor broemt

Spanningsdaling wegens zwak stroomnet of door ge-

bruik van een verlengsnoer

1. Bij het inschakelen eerst de hendel van het hogedrukpistool indrukken, dan het apparaat inschakelen "I/ON".

#### Het apparaat bereikt niet de vereiste druk

De watertoevoer is te klein

1. De waterkraan volledig opendraaien.
2. Controleren of het volume van de watertoevoer voldoende is.

De zeef in de wateraansluiting is verontreinigd.

1. De zeef in de wateraansluiting met een platte tang eruit trekken.
2. De zeef onder stromend water reinigen.

Er zit lucht in het apparaat.

1. Ontlucht het apparaat:
  - a Het apparaat zonder aangesloten straalbuis maximaal 2 minuten inschakelen.
  - b Het hogedrukpistool indrukken en wachten tot het water zonder bellen uit het hogedrukpistool komt.
  - c De straalbuis aansluiten.
  - d Bij zuigwerking de max. aanzuighoogte in acht nemen (zie hoofdstuk *Technische gegevens*).

#### Sterke drukschommelingen

1. De hogedruksproeier reinigen:
  - a Verontreinigingen uit het sproeiergat met een naald verwijderen.
  - b De hogedruksproeier van voren met water spoelen.
2. De watertoevoerhoeveelheid controleren.

#### Apparaat ondicht

1. Geringe lekkage van het apparaat ligt aan de constructie en is normaal. Neem contact op met de verantwoordelijke klantenservice wanneer het apparaat sterke lekkage vertoont.

#### Reinigingsmiddel wordt niet aangezogen

1. Gebruik de straalbuis Vario Power en stel deze in op 'MIX'.
2. Controleren of het Plug 'n' Clean-flesje voor reinigingsmiddel met de opening naar beneden in de aansluiting voor het reinigingsmiddel zit.

## Garantie

In elk land gelden de garantievoorwaarden die door onze verantwoordelijke verkoopmaatschappij zijn uitgegeven. Mogelijke storingen aan uw apparaat verhelpen we binnen de garantieperiode gratis, voor zover een materiaal- of fabricagefout de oorzaak is. Als u gebruik wilt maken van de garantie, neemt u met uw aankoopbon contact op met uw distributeur of de dichtstbijzijnde geautoriseerde klantenservice. (adres zie achterzijde)

## Technische gegevens

	K 7	Power	Premium Power
<b>Elektrische aansluiting</b>			
Spanning	V	230	230
Fase	~	1	1
Frequentie	Hz	50	50
Maximaal toegestane netimpedantie	Ω	0,394 + j0,246	0,394 + j0,246
Aansluitvermogen	kW	3,0	3,0
Beschermingsgraad		IPX5	IPX5
Beschermingsklasse		I	I



	<b>K 7</b>	<b>Power</b>	<b>Premium Power</b>
Netbeveiliging (traag)	A	16	16
<b>Wateraansluiting</b>			
Toevoerdruk (max.)	MPa	1,2	1,2
Toevoertemperatuur (max.) °C		60	60
Toevoerdebiet (min.)	l/min	12	12
Aanzuighoogte (max.)	m	0,5	0,5
<b>Gegevens capaciteit apparaat</b>			
Bedrijfsdruk	MPa	15	15
Max. toegestane druk	MPa	18	18
Opbrengst, water	l/min	9,2	9,2
Opbrengst maximaal	l/min	10	10
Opbrengst, reinigingsmiddel	l/min	0,3	0,3
Reactiekracht van het hoo- gedrukpistool	N	27	27
<b>Afmetingen en gewichten</b>			
Typisch bedrijfsgewicht	kg	19,1	19,5
Lengte	mm	458	459
Breedte	mm	330	330
Hoogte	mm	666	666
<b>Berekende waarden conform EN 60335-2-79</b>			
Hand-arm-vibratiewaarde	m/s <sup>2</sup>	<2,5	<2,5
Onzekerheid K	m/s <sup>2</sup>	0,6	0,6
Geluidsdrumniveau L <sub>pA</sub>	dB(A)	80	80
Onzekerheid K <sub>pA</sub>	dB(A)	3	3
Geluidsvermogensniveau L <sub>WA</sub> + onzekerheid K <sub>WA</sub>	dB(A)	96	96

Technische wijzigingen voorbehouden.

## EU-conformiteitsverklaring

Hiermee verklaren wij dat de hierna vermelde machine op basis van het ontwerp en type en in de door ons op de markt gebrachte uitvoering voldoet aan de relevante veiligheids- en gezondheidsvereisten van de EU-richtlijnen. Bij een niet door ons goedgekeurde wijziging van de machine verliest deze verklaring zijn geldigheid.

Product: Hogedrukreiniger  
Type: 1.317-xxx

### Relevante EU-richtlijnen

2000/14/EG  
2014/30/EU  
2006/42/EG (+2009/127/EG)  
2011/65/EU

### Toegepaste geharmoniseerde normen

EN 50581  
EN 55014-1: 2017  
EN 55014-2: 2015  
EN 60335-1  
EN 60335-2-79  
EN 61000-3-2: 2014  
EN 61000-3-11: 2000  
EN 62233: 2008

### Toegepaste conformiteitswaarderingprocedure

2000/14/EG: Bijlage V

### Geluidsvermogensniveau dB(A)

Gemeten: 93

Gegarandeerd: 96

De ondergetekenden handelen in opdracht en met volmacht van de directie.

  
H. Jenner

Chairman of the Board of Management

  
S. Reiser

Director Regulatory Affairs & Certification

Gevolmachtigde voor de documentatie:

S. Reiser

Alfred Kärcher SE & Co. KG

Alfred-Kärcher-Str. 28 - 40

71364 Winnenden (Germany)

Tel.: +49 7195 14-0

Fax: +49 7195 14-2212

Winnenden, 2020/08/01

## Índice de contenidos

Avisos generales.....	29
Protección del medio ambiente.....	29
Uso previsto .....	30
Accesorios y recambios .....	30
Volumen de suministro.....	30
Descripción del equipo.....	30
Dispositivos de seguridad .....	30
Símbolos en el equipo.....	30
Montaje .....	30
Puesta en funcionamiento.....	31
Funcionamiento.....	31
Transporte .....	32
Almacenamiento .....	32
Conservación y mantenimiento.....	32
Ayuda en caso de avería .....	33
Garantía .....	33
Datos técnicos.....	33
Declaración de conformidad UE .....	34

## Avisos generales



Antes de poner en marcha por primera vez el equipo, lea este manual de instrucciones y las instrucciones de seguridad adjuntas. Actúe conforme a estos documentos. Conserve estos dos manuales para su uso posterior o para propietarios ulteriores.

## Protección del medio ambiente



Los materiales de embalaje son reciclables. Elimine los embalajes de forma respetuosa con el medio ambiente.



Los equipos eléctricos y electrónicos contienen materiales reciclables y, a menudo, componentes, como baterías, acumuladores o aceite, que suponen un peligro potencial para la salud de las personas o el medio ambiente en caso de manipularse o eliminarse de forma inadecuada. Sin embargo, dichos componentes son necesarios para un servicio adecuado del equipo. Los equipos identificados con este símbolo no pueden eliminarse con la basura doméstica.




Los trabajos de limpieza que generan agua sucia con un alto contenido en aceite, p. ej., los lavados de motores o la limpieza de bajos, deben realizarse únicamente en estaciones de lavado con un separador de aceite.



Los trabajos con detergentes deben realizarse únicamente sobre superficies de trabajo a prueba de

filtraciones y conectadas a la canalización de agua sucia. No permita que los detergentes penetren en masas de agua o en la tierra.

 La extracción de agua de dominio público no está permitida en determinados países.

### Avisos sobre sustancias contenidas (REACH)

Encontrará información actualizada sobre las sustancias contenidas en: [www.kaercher.de/REACH](http://www.kaercher.de/REACH)

## Uso previsto

Utilice la limpiadora de alta presión únicamente en el ámbito doméstico.

La limpiadora de alta presión está diseñada para la limpieza de máquinas, vehículos, edificios, herramientas, fachadas, terrazas, equipos para el jardín, etc. con un chorro de agua de alta presión.

## Accesorios y recambios

Utilice únicamente accesorios y recambios originales, estos garantizan un servicio seguro y fiable del equipo. Encontrará información sobre los accesorios y recambios en [www.kaercher.com](http://www.kaercher.com).

## Volumen de suministro

El volumen de suministro del equipo de muestra en el embalaje. Compruebe la integridad del volumen de suministro durante el desembalaje. Póngase en contacto con su distribuidor si faltan accesorios o en caso de daños de transporte.

## Descripción del equipo

En este manual de instrucciones se describe el equipamiento máximo. Existen diferencias en el alcance del suministro según el modelo (véase el embalaje).

Véanse las figuras en la página de gráficos

### Figura A

### Figura B

- ① Base con asa de transporte
- ② Conexión de agua con tamiz integrado
- ③ Rueda de transporte
- ④ Guía de mangueras
- ⑤ Interruptor del equipo «0/OFF»/«1/ON»
- ⑥ Almacenaje para tubos pulverizadores
- ⑦ Manguera de alta presión
- ⑧ \*Botella de detergente Plug 'n' Clean
- ⑨ Almacenaje/posición de estacionamiento para la pistola de alta presión
- ⑩ Asa de transporte, extraíble
- ⑪ Tubo pulverizador con boquilla turbo: para contaminación incrustada
- ⑫ Tubo pulverizador Vario Power para tareas de limpieza habituales
- ⑬ Pistola de alta presión Power Control
- ⑭ Tecla para separar la manguera de alta presión de la pistola de alta presión
- ⑮ Palanca de pistola de alta presión
- ⑯ Cierre de la pistola de alta presión
- ⑰ Asa de transporte
- ⑱ Portamangueras
- ⑲ Enrollador de mangueras de alta presión
- ⑳ Manivela para enrollador de mangueras
- ㉑ Placa de características
- ㉒ Compartimento para accesorios

- ㉓ Ganchos para la fijación de red
- ㉔ Red para compartimento para accesorios
- ㉕ Cable de conexión de red con conector de red
- ㉖ Acoplamiento de la conexión de agua
- ㉗ \*\*Manguera de riego (reforzada con tela, diámetro de al menos 1/2 pulgadas (13 mm), longitud de al menos 7,5 m, con acoplamiento de acción rápida convencional)
- ㉘ \*\*Manguera de aspiración KÄRCHER para alimentación de agua de recipientes abiertos (n.º de referencia 2.643-100.0)

\* opcional, \*\* necesaria de manera adicional

## Dispositivos de seguridad

### ⚠ PRECAUCIÓN

#### Dispositivo de seguridad faltantes o modificados

Los dispositivos de seguridad velan por su seguridad. Nunca modifique ni manipule los dispositivos de seguridad.

### Interruptor del equipo

El interruptor del equipo impide el funcionamiento involuntario del equipo.

### Cierre de la pistola de alta presión

El cierre bloquea la palanca de la pistola de alta presión y evita el arranque involuntario del equipo.

### Función de parada automática

Cuando se suelta la palanca de la pistola de alta presión, el interruptor de presión desconecta la bomba y se para el chorro de alta presión. Al presionar la palanca, vuelve a conectarse la bomba.

### Guardamotor

En caso de un elevado consumo de corriente, el guardamotor desconecta el equipo.

## Símbolos en el equipo



No dirija el chorro de alta presión hacia personas, animales, equipamiento eléctrico activo ni apunte con él al propio equipo. Proteja el equipo de las heladas.



El equipo no debe conectarse directamente a la red pública de agua potable.

## Montaje

Véanse las figuras en la página de gráficos.

Prepare los tornillos suministrados y el atornillador adecuado.

Antes de la puesta en funcionamiento, monte en el equipo las piezas que se suministran sueltas.

### Montaje de la red adicional

1. Enganchar la red adicional en los ganchos.

#### Figura C

### Colocación de la manguera de alta presión a través de la guía de mangueras

1. Introducir la manguera de alta presión desde atrás a través de la guía de mangueras.

#### Figura D

### Montaje del acoplamiento de la conexión de agua

1. Enrosque el acoplamiento de la conexión de agua en dicha conexión del equipo.

#### Figura E

## Puesta en funcionamiento

### Nota

Asegúrese de que la impedancia de red máxima admisible en el punto de conexión (véase el capítulo Datos técnicos) no se sobrepase.

En caso de dudas sobre la impedancia de red presente en su punto de conexión, póngase en contacto con su empresa de abastecimiento eléctrico.

1. Colocar el equipo sobre una superficie plana.
2. **En equipos con enrollador de mangueras:** Desenrollar por completo la manguera de alta presión del enrollador de mangueras.
3. **En equipos sin enrollador de mangueras:** Desenrollar la manguera de alta presión por completo y aflojar los posibles bucles y torceduras.
4. Tirar de la manguera de alta presión completamente hacia delante a través de la guía de mangueras.
5. Conectar la manguera de alta presión en la pistola de alta presión hasta que encaje de manera audible.

### Nota

Preste atención a que el inyector esté correctamente alineado.

#### Figura F

6. Tirar de la manguera de alta presión para comprobar que la conexión es segura.
7. Conectar el conector de red en un enchufe.

### Alimentación de agua

Para consultar los valores de conexión, véase la placa de características o el apartado Datos técnicos.

Respete las normas de la empresa de suministro de agua.

### CAUIDADO

#### **Daños por agua sucia**

La suciedad en el agua puede dañar la bomba y los accesorios.

Para protegerlos, KÄRCHER recomienda usar su filtro de agua (accesorio especial, referencia de pedido 4.730-059).

### Conexión al conducto de agua

### CAUIDADO

#### **Acoplamiento de mangueras con Aquastop en la conexión de agua del equipo**

Daños en la bomba

Nunca use un acoplamiento de mangueras con Aquastop en la conexión de agua del equipo.

Puede usar un acoplamiento Aquastop en el grifo de agua.

1. Inserte la manguera de riego en el acoplamiento de la conexión de agua.
2. Conecte la manguera de riego al conducto de agua.
3. Abra el grifo de agua por completo.

#### Figura G

### Aspiración de agua de recipientes abiertos

Esta limpiadora de alta presión equipada con la manguera de aspiración de KÄRCHER con válvula de retención (accesorio especial, referencia de pedido 2.643-100), está diseñada para aspirar agua de superficie, p. ej., de bidones de recogida de agua de lluvia o estanques (vea la altura de aspiración máxima en el capítulo Datos técnicos).

Durante el servicio de aspiración, no se requiere el acoplamiento de la conexión de agua.

1. Llene la manguera de aspiración de agua.
2. Enrosque la manguera de aspiración en la conexión de agua del equipo y cuélguela en una fuente de agua (por ejemplo, un bidón de recogida de agua de lluvia).

## Purga del equipo

1. Conecte el equipo con «I/ON».
2. Desbloquee la palanca de la pistola de alta presión.
3. Presione la palanca de la pistola de alta presión. El equipo se conecta.
4. Deje el equipo en marcha durante un máximo de 2 minutos hasta que el agua salga sin burbujas de la pistola de alta presión.
5. Suelte la palanca de la pistola de alta presión.
6. Bloquee la palanca de la pistola de alta presión.

## Funcionamiento

### CAUIDADO

#### **Marcha en vacío de la bomba**

Daños en el equipo

Si el equipo no genera ninguna presión en un intervalo de 2 minutos, desconéctelo y proceda conforme a las instrucciones del apartado Ayuda en caso de avería.

### Funcionamiento con alta presión

### CAUIDADO

#### **Daños en superficies pintadas o delicadas**

Las superficies resultan dañadas si no se mantiene la suficiente distancia con la boquilla de pulverizado o si se selecciona un tubo pulverizador inadecuado.

Mantenga una distancia con la boquilla de pulverizado de al menos 30 cm al limpiar superficies pintadas.

No utilice la boquilla turbo para limpiar llantas de vehículos, pinturas ni superficies delicadas, como la madera.

1. Insertar un tubo pulverizador en la pistola de alta presión y fijarlo girándolo 90°.

#### Figura H

2. Conectar el equipo («I/ON»).
3. Desbloquear la palanca de la pistola de alta presión.
4. Presionar la palanca de la pistola de alta presión. El equipo se conecta.
5. Girar el tubo pulverizador Vario Power hasta que el nivel de presión necesario se muestre en el indicador de presión.

### Funcionamiento con detergente

#### ⚠ PELIGRO

#### **Inobservancia de la hoja de datos de seguridad**

Problemas de salud graves por un uso inadecuado del detergente

Observe la hoja de datos de seguridad del fabricante de detergentes, especialmente las indicaciones sobre equipos de protección personal.

#### Nota

El detergente solo se puede añadir al utilizar baja presión.

#### Nota

Para el funcionamiento con detergente, se requiere una botella de detergente Plug 'n' Clean. Los detergentes de KÄRCHER pueden adquirirse en botellas de detergente Plug 'n' Clean listas para su uso.

1. Retire la tapa de la botella de detergente Plug 'n' Clean.
2. Presione la botella de detergente con la abertura hacia abajo en la conexión para el detergente Plug 'n' Clean.

#### Figura I

3. Use el tubo pulverizador Vario Power.
4. Gire el tubo pulverizador en dirección a «MIX» hasta que se muestre «MIX» en la pistola de alta presión.

Durante el funcionamiento, se añade la solución de detergente al chorro de agua.

### Métodos de limpieza recomendados

1. Pulverizar poco detergente sobre la superficie seca y dejar que actúe (no secar).
2. Lavar la suciedad desprendida con el chorro de alta presión.

### Tras el funcionamiento con detergente

1. Extraer la botella de detergente Plug 'n' Clean del alojamiento y cerrarla con la tapa.
2. Colocar la botella de detergente en el alojamiento con la tapa hacia arriba para su almacenaje.
3. Enjuagar el equipo con agua limpia durante unos 30 segundos.

### Interrupción del servicio

1. Suelte la palanca de la pistola de alta presión. Al soltar la palanca, el equipo se desconecta. Se mantiene la alta presión en el sistema.
2. Bloquee la palanca de la pistola de alta presión.  
**Figura J**
3. Coloque la pistola de alta presión con el tubo pulverizador en la posición de estacionamiento.
4. Desconecte el equipo con «0/OFF» durante las pausas de trabajo de más de 5 minutos.

### Finalización del funcionamiento

#### ⚠ PRECAUCIÓN

#### **Presión en el sistema**

*Lesiones por la salida incontrolada de agua a alta presión*  
Desconecte la manguera de alta presión de la pistola de alta presión o del equipo únicamente cuando no haya ninguna presión en el sistema.

1. Suelte la palanca de la pistola de alta presión.
2. Cierre el grifo de agua.
3. Presione la palanca de la pistola de alta presión durante 30 segundos.  
Se elimina toda la presión que queda en el sistema.
4. Suelte la palanca de la pistola de alta presión.
5. Bloquee la palanca de la pistola de alta presión.
6. Desconecte el equipo de la alimentación de agua.
7. Desconecte el equipo con «0/OFF».
8. Desconectar el conector de red del enchufe.

## Transporte

#### ⚠ PRECAUCIÓN

#### **Inobservancia del peso**

*Peligro de lesiones y daños*

*Tenga en cuenta el peso del equipo durante el transporte.*

### Trasporte del equipo

1. Levante y transporte el equipo agarrándolo por las asas de transporte.

### Arrastre del equipo

1. Extraiga el asa de transporte hasta que encaje de forma audible.
2. Tire del equipo utilizando el asa de transporte.

### Transporte del equipo en vehículo

1. Antes de transportar el equipo en posición horizontal, extraiga la botella de detergente Plug 'n' Clean del alojamiento y ciérrala con la tapa.
2. Asegure el equipo para evitar que se desplace o vuelque.

## Almacenamiento

#### ⚠ PRECAUCIÓN

#### **Inobservancia del peso**

*Peligro de lesiones y daños*

*Tenga en cuenta el peso del equipo para su almacenamiento.*

## Almacenaje del equipo

1. Deposite el equipo sobre una superficie plana.
2. Desconecte el tubo pulverizador de la pistola de alta presión.
3. Pulse la tecla de separación de la pistola de alta presión y separe la manguera de alta presión de la pistola de alta presión.

#### CUIDADO

#### **Daños en la manguera de alta presión**

*Daños en la manguera de alta presión por un sentido de giro incorrecto*

*Al enrollar la manguera, tenga en cuenta el sentido de giro del enrollador.*

4. En equipos con enrollador de mangueras: Girar el enrollador de mangueras en el sentido contrario a las agujas de reloj utilizando la manivela y enrollar la manguera de alta presión.
5. En equipos sin enrollador de mangueras: Guardar la manguera de alta presión en el equipo.
6. Guardar el cable de conexión de red y el accesorio en el equipo.

Tenga en cuenta las instrucciones adicionales si se va a almacenar el equipo durante un período de tiempo prolongado; véase el capítulo *Conservación y mantenimiento*.

### Anticongelante

#### CUIDADO

#### **Riesgo de helada**

*Los aparatos que no estén totalmente vacíos pueden destruirse con las heladas.*

*Vacíe el aparato y los accesorios por completo.*

*Proteja el aparato de las heladas.*

Debe cumplirse lo siguiente:

- El equipo está desconectado de la alimentación de agua.
  - La pistola de alta presión está desconectada de la manguera de alta presión.
1. Conecte el equipo con «I/ON».
  2. Espere 1 minuto como máximo hasta que ya no salga agua de la manguera de alta presión.
  3. Desconecte el equipo.
  4. Guarde el equipo con todos los accesorios en una sala protegida de heladas.

## Conservación y mantenimiento

#### ⚠ PELIGRO

#### **Peligro de choques eléctricos**

*Lesiones al tocar piezas que conducen corriente*

*Desconecte el equipo.*

*Desconecte el conector de red.*

El equipo no requiere mantenimiento, es decir, no es necesario llevar a cabo trabajos de mantenimiento de forma periódica.

### Limpeza del tamiz de la conexión de agua

#### CUIDADO

#### **Tamiz de la conexión de agua dañado**

*Daños en el equipo debido a agua sucia*

*Antes de colocarlo en la conexión de agua, compruebe si el tamiz presenta daños.*

En caso necesario, limpie el tamiz de la conexión de agua.

1. Retire el acoplamiento de la conexión de agua.
2. Extraiga el tamiz con un alicate de boca plana.
3. Limpie el tamiz con agua corriente.

#### Figura K

4. Coloque el tamiz en la conexión de agua.

## Ayuda en caso de avería

A menudo, las causas de las averías son simples y pueden solucionarse con ayuda del siguiente resumen. En caso de duda o averías no mencionadas aquí, póngase en contacto con el servicio de posventa.

### ⚠ PELIGRO

#### **Peligro de choques eléctricos**

*Lesiones al tocar piezas que conducen corriente*

*Desconecte el equipo.*

*Desconecte el conector de red.*

#### **El equipo no funciona**

1. Presione la palanca de la pistola de alta presión. El equipo se conecta.
2. Compruebe si la tensión indicada en la placa de características coincide con la tensión de la fuente de corriente.
3. Compruebe si el cable de conexión de red presenta daños.
4. En caso de que el motor esté sobrecargado y el guardamotor esté activado:
  - a Desconecte el equipo con «0/OFF».
  - b Deje enfriar el equipo 1 hora.
  - c Conecte el equipo con «I/ON» y vuelva a ponerlo en funcionamiento.

En caso de que se repita la avería, solicite al servicio posventa que revise el equipo.

#### **El equipo no funciona, el motor emite un zumbido**

Caída de tensión debido a una corriente eléctrica demasiado baja o a la utilización de un cable de prolongación

1. Para la conexión, presione primero la palanca de la pistola de alta presión y, a continuación, conecte el equipo con «I/ON».

#### **El equipo no genera presión**

Entrada de agua insuficiente

1. Abra el grifo de agua por completo.
2. Compruebe que la entrada de agua cuenta con el volumen transportado suficiente.

El tamiz de la conexión de agua está sucio.

1. Extraer el tamiz de la conexión de agua con un alicate de boca plana.
2. Limpie el tamiz con agua corriente.

Hay aire en el equipo.

1. Purgue el equipo:
  - a Conectar el equipo sin tubo pulverizador conectado durante un máximo de 2 minutos.
  - b Presionar la pistola de alta presión y esperar hasta que el agua salga sin burbujas de la conexión de alta presión.
  - c Conectar el tubo pulverizador.
  - d Tener en cuenta la altura de aspiración máxima durante el servicio de aspiración (véase el capítulo *Datos técnicos*).

#### **Fuertes variaciones de presión**

1. Limpie la boquilla de alta presión:
  - a Elimine la suciedad del taladro de boquilla con ayuda de una aguja.
  - b Enjuague la boquilla de alta presión con agua desde la parte frontal.
2. Compruebe el volumen de entrada de agua.

#### **Equipo no estanco**

1. Desde un punto de vista técnico, el equipo puede presentar una pequeña falta de estanqueidad. En caso de que la falta de estanqueidad sea más grave, informe al servicio de posventa.

#### **No se aspira el detergente**

1. Use el tubo pulverizador Vario Power y gírelo hacia «MIX».

2. Comprobar si la botella de detergente Plug 'n' Clean está colocada con la abertura hacia abajo en la conexión para el detergente.

## Garantía

En cada país se aplican las condiciones de garantía indicadas por nuestra compañía distribuidora autorizada. Subsananos cualquier fallo en su equipo de forma gratuita dentro del plazo de garantía siempre que la causa se deba a un fallo de fabricación o material. En caso de garantía, póngase en contacto con su distribuidor o con el servicio de postventa autorizado más próximo presentando la factura de compra.  
(Dirección en el reverso)

## Datos técnicos

	K 7	Power	Premium Power
<b>Conexión eléctrica</b>			
Tensión	V	230	230
Fase	~	1	1
Frecuencia	Hz	50	50
Impedancia de red máx. admisible	Ω	0,394 + j0,246	0,394 + j0,246
Potencia conectada	kW	3,0	3,0
Tipo de protección		IPX5	IPX5
Clase de protección		I	I
Fusible de red (lento)	A	16	16
<b>Conexión de agua</b>			
Presión de entrada (máx.)	MPa	1,2	1,2
Temperatura de entrada (máx.)	°C	60	60
Volumen de entrada (mín.)	l/min	12	12
Altura de aspiración (máx.)	m	0,5	0,5
<b>Datos de potencia del equipo</b>			
Presión de servicio	MPa	15	15
Presión máx. admisible	MPa	18	18
Volumen transportado, agua	l/min	9,2	9,2
Volumen transportado máximo	l/min	10	10
Volumen transportado, detergente	l/min	0,3	0,3
Fuerza de retroceso de la pistola de alta presión	N	27	27
<b>Peso y dimensiones</b>			
Peso de servicio típico	kg	19,1	19,5
Longitud	mm	458	459
Anchura	mm	330	330
Altura	mm	666	666
<b>Valores calculados conforme a EN 60335-2-79</b>			
Nivel de vibraciones mano-brazo	m/s <sup>2</sup>	<2,5	<2,5
Inseguridad K	m/s <sup>2</sup>	0,6	0,6
Nivel de presión acústica L <sub>pA</sub>	dB(A)	80	80

	<b>K 7 Power</b>	<b>Premium Power</b>
Inseguridad $K_{pA}$	dB(A) 3	3
Intensidad acústica $L_{WA} +$	dB(A) 96	96
Inseguridad $K_{WA}$		

Reservado el derecho a realizar modificaciones.

## Declaración de conformidad UE

Por la presente declaramos que la máquina designada a continuación cumple, en lo que respecta a su diseño y tipo constructivo así como a la versión puesta a la venta por nosotros, las normas básicas de seguridad y sobre la salud que figuran en las directivas comunitarias correspondientes. Si se producen modificaciones no acordadas en la máquina, esta declaración pierde su validez.

Producto: Limpiadora de alta presión

Tipo: 1.317-xxx

### Directivas UE aplicables

2000/14/CE

2014/30/UE

2006/42/CE (+2009/127/CE)

2011/65/UE

### Normas armonizadas aplicadas

EN 50581

EN 55014-1: 2017

EN 55014-2: 2015

EN 60335-1

EN 60335-2-79

EN 61000-3-2: 2014

EN 61000-3-11: 2000

EN 62233: 2008

### Procedimiento de evaluación de la conformidad aplicado

2000/14/CE: Anexo V

### Intensidad acústica dB(A)

Medida: 93

Garantizada: 96

Los abajo firmantes actúan en nombre y con la autorización de la dirección.



H. Jenner

Chairman of the Board of Management



S. Reiser

Director Regulatory Affairs & Certification

Responsable de documentación:

S. Reiser

Alfred Kärcher SE & Co. KG

Alfred-Kärcher-Str. 28 - 40

71364 Winnenden (Germany)

Tel.: +49 7195 14-0

Fax: +49 7195 14-2212

Winnenden, 01/08/2020

## Índice

Indicações gerais .....	34
Protecção do meio ambiente.....	34
Utilização adequada.....	34
Acessórios e peças sobressalentes .....	34
Volume do fornecimento.....	34
Descrição do aparelho .....	35
Unidades de segurança .....	35
Símbolos no aparelho .....	35

Montagem .....	35
Arranque .....	35
Operação .....	36
Transporte .....	37
Armazenamento .....	37
Conservação e manutenção .....	37
Ajuda em caso de avarias .....	37
Garantia .....	38
Dados técnicos.....	38
Declaração de conformidade UE .....	38

## Indicações gerais



Antes da primeira utilização do aparelho leia o manual de instruções original e os avisos de segurança que o acompanham. Proceda em conformidade.

ConsERVE as duas folhas para referência ou utilização futura.

## Protecção do meio ambiente



Os materiais de empacotamento são recicláveis. Elimine as embalagens de acordo com os regulamentos ambientais.



Os aparelhos eléctricos e electrónicos contêm materiais recicláveis de valor e, com frequência, componentes como baterias, acumuladores ou óleo que, em caso de manipulação ou recolha errada, podem representar um potencial perigo para a saúde humana e para o ambiente. Estes componentes são necessários para o bom funcionamento do aparelho. Os aparelhos que apresentem este símbolo não devem ser recolhidos no lixo doméstico.



Trabalhos de limpeza dos quais resulte água residual contendo óleo, como, p.ex., lavagem de motores ou carroçarias, apenas devem ser executados em locais que disponham de separador de óleo.



Trabalhos com produtos de limpeza apenas devem ser executados sobre superfícies de trabalho estanques, com ligação à canalização de esgoto própria. Não permitir que os produtos de limpeza penetrem nas massas de água ou no solo.



A recolha de água a partir de massas de água abertas não é permitida nalguns países.

### Avisos relativos a ingredientes (REACH)

Pode encontrar informações actualizadas acerca de ingredientes em: [www.kaercher.de/REACH](http://www.kaercher.de/REACH)

## Utilização adequada

Utilize a lavadora de alta pressão exclusivamente na habitação privada.

A lavadora de alta pressão destina-se à limpeza de máquinas, veículos, estruturas, ferramentas, fachadas, terraços, aparelhos de jardinagem, entre outros, com jacto de água de alta pressão.

## Acessórios e peças sobressalentes

Ao utilizar apenas acessórios originais e peças sobressalentes originais, garante uma utilização segura e o bom funcionamento do aparelho.

Informações acerca de acessórios e peças sobressalentes disponíveis em [www.kaercher.com](http://www.kaercher.com).

## Volume do fornecimento

O volume do fornecimento do aparelho está indicado na embalagem. Ao abrir a embalagem, confirme a integridade do conteúdo. Caso faltem acessórios ou em caso de danos de transporte informe o seu fornecedor.

## Descrição do aparelho

Neste manual de instruções é descrito o equipamento máximo. Há diferenças no volume do fornecimento consoante o modelo (ver embalagem).

Figuras, ver página de gráficos

### Figura A

### Figura B

- ① Pé de apoio com pega de transporte
- ② Ligação de água com filtro incorporado
- ③ Roda de transporte
- ④ Guia da mangueira
- ⑤ Interruptor do aparelho "0/OFF"/"I/ON"
- ⑥ Armazenamento para lanças
- ⑦ Mangueira de alta pressão
- ⑧ \*Garrafa de detergente Plug 'n' Clean
- ⑨ Armazenamento/posição de estacionamento para pistola de alta pressão
- ⑩ Pega de transporte, amovível
- ⑪ Lança com bico fresador para sujidade persistente
- ⑫ Lança Vario Power para as tarefas de limpeza mais comuns
- ⑬ Pistola de alta pressão Power Control
- ⑭ Tecla para separar a mangueira de alta pressão da pistola de alta pressão
- ⑮ Gatilho da pistola de alta pressão
- ⑯ Bloqueio da pistola de alta pressão
- ⑰ Pega de transporte
- ⑱ Suporte para mangueiras
- ⑲ Enrolador de mangueira de alta pressão
- ⑳ Manivela do enrolador de mangueira
- ㉑ Placa de características
- ㉒ Compartimento acessórios
- ㉓ Gancho para fixação de rede
- ㉔ Rede para compartimento de acessórios
- ㉕ Cabo de ligação à rede com ficha de rede
- ㉖ Acoplamento para a ligação de água
- ㉗ \*\* Mangueira de jardim (reforçada com tecido, diâmetro de pelo menos 1/2 polegada (13 mm), comprimento de pelo menos 7,5 m, com acoplamento rápido comum)
- ㉘ \*\* Mangueira de aspiração KÄRCHER para a alimentação de água de depósitos abertos (n.º de encomenda 2.643-100.0)

\* opcional, \*\* adicionalmente necessário

## Unidades de segurança

### ⚠ CUIDADO

#### Unidades de segurança alteradas ou em falta

As unidades de segurança servem para a sua protecção. Nunca altere ou evite as unidades de segurança.

### Interruptor do aparelho

O interruptor do aparelho evita o accionamento involuntário do mesmo.

### Bloqueio da pistola de alta pressão

O bloqueio bloqueia a alavanca da pistola de alta pressão e impede o arranque inadvertido do aparelho.

### Função de paragem automática

Ao soltar a alavanca da pistola de alta pressão, o interruptor de pressão desliga a bomba e interrompe o jacto

de alta pressão. Se a alavanca for premida, a bomba é novamente ligada.

### Disjuntor de segurança do motor

Em caso de corrente de consumo demasiado elevada, o disjuntor de segurança do motor desliga o aparelho.

## Símbolos no aparelho



Não direccionar o jacto de alta pressão para pessoas, animais, equipamento eléctrico activo ou para o próprio aparelho. Proteger o aparelho da geada.



O aparelho não pode ser ligado directamente à rede de água potável pública.

## Montagem

Figuras, ver página de gráficos.

Preparar os parafusos fornecidos e as chaves de parafusos correspondentes.

Antes do arranque, montar as peças soltas no aparelho.

### Montar a rede de acessórios

1. Engate a rede de acessórios nos ganchos.

#### Figura C

### Insira a mangueira de alta pressão pela guia da mangueira

1. Inserir a mangueira de alta pressão por trás através da guia da mangueira.

#### Figura D

### Montar o acoplamento para a ligação de água

1. Aparafusar o acoplamento para a ligação de água na ligação de água do aparelho.

#### Figura E

## Arranque

### Aviso

*Certifique-se de que a impedância eléctrica máxima permitida não é excedida no ponto de ligação (consultar capítulo Dados técnicos).*

*Em caso de incertezas relativamente à impedância eléctrica disponível no seu ponto de ligação, entre em contacto com o seu fornecedor de energia eléctrica.*

1. Colocar o aparelho numa superfície plana.
2. **Para aparelhos com enrolador de mangueira:** Desenrolar completamente a mangueira de alta pressão do enrolador de mangueira.
3. **Para aparelhos sem enrolador de mangueira:** Desenrolar completamente a mangueira de alta pressão e soltar quaisquer nós e torções.
4. Puxar a mangueira de alta pressão totalmente para a frente através da guia da mangueira.
5. Inserir a mangueira de alta pressão na pistola de alta pressão, até que engate de forma audível.

### Aviso

*Ter atenção ao alinhamento correcto do bocal.*

#### Figura F

6. Verificar a união segura, puxando a mangueira de alta pressão.
7. Ligar a ficha de rede a uma tomada.

### Alimentação de água

Os valores de ligação podem ser consultados na placa de características ou no capítulo *Dados técnicos*. Respeitar as directrizes da empresa fornecedora da água.

## ADVERTÊNCIA

### Danos deviso a água suja

*Impurezas na água podem danificar a bomba e os acessórios.*

*Para protecção, a KÄRCHER recomenda a utilização do filtro de água KÄRCHER (acessórios opcionais, n.º de referência 4.730-059).*

### Ligação à conduta de água

## ADVERTÊNCIA

### Acoplamento de mangueira com Aquastop na ligação de água do aparelho

*Danos na bomba*

*Nunca utilize um acoplamento de mangueira com Aquastop na ligação de água do aparelho.*

*Pode utilizar um acoplamento Aquastop na própria torneira.*

1. Inserir a mangueira de jardim no acoplamento para a ligação de água.
2. Ligar a mangueira de jardim à conduta de água.
3. Abrir completamente a torneira de água.

### Figura G

#### Aspirar a água dos depósitos abertos

Esta lavadora de alta pressão, com a mangueira de aspiração KÄRCHER com válvula de retenção (acessórios opcionais, n.º de ref. 2.643-100), é adequada para a aspiração de águas superficiais, p.ex. de tanques de recuperação da água da chuva ou lagos (quanto ao nível de aspiração máximo, consultar o capítulo *Dados técnicos*).

Para a operação de aspiração não é necessário o acoplamento para a ligação de água.

1. Encher a mangueira de aspiração com água.
2. Aparafusar a mangueira de aspiração na ligação de água do aparelho e suspender numa fonte de água (por exemplo, num tanque de recuperação da água da chuva).

#### Purgar o aparelho

1. Ligar o aparelho "I/ON".
2. Destravar a alavanca da pistola de alta pressão.
3. Pressionar a alavanca da pistola de alta pressão. O aparelho é ligado.
4. Deixar o aparelho funcionar por um máximo de 2 minutos, até a água sair sem bolhas da pistola de alta pressão.
5. Soltar a alavanca da pistola de alta pressão.
6. Bloquear a alavanca da pistola de alta pressão.

## Operação

## ADVERTÊNCIA

### Funcionamento a seco da bomba

*Danos no aparelho*

*Se o aparelho não desenvolver qualquer pressão no espaço de 2 minutos, desligue-o e siga os procedimentos indicados no capítulo Ajuda em caso de avarias.*

#### Operação com alta pressão

## ADVERTÊNCIA

### Danos em superfícies lacadas ou sensíveis

*Uma distância de jacto demasiado curta ou a selecção de uma lança inadequada danificam as superfícies.*

*Na limpeza de superfícies lacadas, mantenha uma distância de jacto de 30 cm, no mínimo.*

*Não limpe pneus de automóveis, laca ou superfícies sensíveis, como madeira, com a fresa de sujidade.*

1. Inserir uma lança na pistola de alta pressão e fixar rodando 90°.

### Figura H

2. Ligar o aparelho ("I/ON").
3. Destravar a alavanca da pistola de alta pressão.
4. Pressionar a alavanca da pistola de alta pressão. O aparelho é ligado.
5. Rodar a lança Vario Power até que o nível de pressão necessário seja exibido no respectivo indicador.

#### Operação com produto de limpeza

### ⚠ PERIGO

#### Não observância da ficha técnica de segurança

*Efeitos graves para a saúde devido à utilização inadequada do produto de limpeza*

*Tenha em atenção a ficha técnica de segurança do fabricante do produto de limpeza, especialmente os avisos relativos ao equipamento de protecção individual.*

#### Aviso

*O produto de limpeza apenas pode ser adicionado com baixa pressão.*

#### Aviso

*Para a operação com produtos de limpeza é necessário um frasco de produto de limpeza Plug 'n' Clean. Os produtos de limpeza KÄRCHER podem ser adquiridos prontos a utilizar num frasco de produto de limpeza Plug 'n' Clean.*

1. Retirar a tampa do frasco de produto de limpeza Plug 'n' Clean.
2. Pressionar o frasco de produto de limpeza com a abertura para baixo na ligação para produto de limpeza Plug 'n' Clean.

#### Figura I

3. Utilizar a lança Vario Power.
4. Rodar a lança no sentido "MIX" até que seja exibido "MIX" na pistola de alta pressão. Durante a operação, a solução de limpeza é misturada ao jacto de água.

#### Método de limpeza recomendado

1. Pulverizar uma pequena quantidade de produto de limpeza na superfície seca e deixar actuar (não secar).
2. A sujidade libertada pode ser removida com o jacto de alta pressão.

#### Após operação com produto de limpeza

1. Retire o frasco de produto de limpeza Plug 'n' Clean da respetiva entrada e feche com a tampa.
2. Coloque o frasco do produto de limpeza no suporte com a tampa virada para cima.
3. Enxague o aparelho durante aprox. 30 segundos com água limpa.

#### Interromper a operação

1. Soltar a alavanca da pistola de alta pressão. Quando a alavanca é solta, o aparelho desliga-se. A alta pressão no sistema é mantida.
2. Bloquear a alavanca da pistola de alta pressão.

#### Figura J

3. Colocar a pistola de alta pressão com a lança na posição de estacionamento.
4. No caso de pausas de trabalho superiores a 5 minutos, desligar o aparelho "0/OFF".

#### Terminar a operação

### ⚠ CUIDADO

#### Pressão no sistema

*Ferimentos devido a saída descontrolada de água sob alta pressão*

*Separe a mangueira de alta pressão da pistola de alta pressão ou do aparelho apenas quando não existir qualquer pressão no sistema.*

1. Soltar a alavanca da pistola de alta pressão.



2. Fechar a torneira de água.
3. Pressionar a alavanca da pistola de alta pressão durante 30 segundos.  
A pressão ainda restante no sistema é libertada.
4. Soltar a alavanca da pistola de alta pressão.
5. Bloquear a alavanca da pistola de alta pressão.
6. Separar o aparelho da alimentação de água.
7. Desligar o aparelho "0/OFF".
8. Retirar a ficha de rede da tomada.

## Transporte

### ⚠ CUIDADO

#### **Não observância do peso**

*Perigo de ferimentos e danos*

*Considere o peso do aparelho ao transportá-lo.*

### Transportar o aparelho

1. Pegar no aparelho pelas pegadas de transporte e transportá-lo.

### Puxar o aparelho

1. Puxar a pega de transporte para fora até encaixar de forma audível.
2. Puxar o aparelho pela pega de transporte.

### Transportar o aparelho em veículos

1. Antes do transporte na horizontal, retirar o frasco de produto de limpeza Plug 'n' Clean da respectiva entrada e tapar com a tampa.
2. Proteger o aparelho de forma a que o mesmo não se mova ou tombe.

## Armazenamento

### ⚠ CUIDADO

#### **Não observância do peso**

*Perigo de ferimentos e danos*

*Considere o peso do aparelho para o respectivo armazenamento.*

### Armazenar o aparelho

1. Colocar o aparelho numa superfície plana.
2. Separar a lança da pistola de alta pressão.
3. Premir a tecla separadora na pistola de alta pressão e separar a mangueira de alta pressão da pistola.

### ADVERTÊNCIA

#### **Danos na mangueira de alta pressão**

*Danos na mangueira de alta pressão devido a rotação no sentido incorrecto*

*Ao desenrolar, tenha em atenção o sentido de rotação do enrolador de mangueira.*

4. Para aparelhos com enrolador de mangueira: Com a manivela, rodar o enrolador de mangueira no sentido contrário ao dos ponteiros do relógio e desenrolar a mangueira de alta pressão.
5. Para aparelhos sem enrolador de mangueira: Armazenar a mangueira de alta pressão no aparelho.
6. Guardar o cabo de ligação de rede e os acessórios no aparelho.

Antes de um armazenamento prolongado, ter em atenção os avisos adicionais, consultar o capítulo *Conservação e manutenção*.

### Protecção anticongelante

### ADVERTÊNCIA

#### **Perigo de geada**

*Aparelhos que não estejam completamente vazios podem ficar avariados devido à geada.*

*Esvazie o aparelho e os acessórios por completo.*

*Proteger o aparelho da geada.*

Têm de estar cumpridas as seguintes condições:

- O aparelho está separado da alimentação de água.

- A pistola de alta pressão está separada da mangueira de alta pressão.

1. Ligar o aparelho "I/ON".
2. Aguardar no máximo 1 minuto, até não sair mais água da mangueira de alta pressão.
3. Desligar o aparelho.
4. Armazenar o aparelho com os acessórios completos num compartimento resistente ao gelo.

## Conservação e manutenção

### ⚠ PERIGO

#### **Perigo de choque eléctrico**

*Ferimentos devido ao contacto com peças sob tensão*

*Desligue o aparelho.*

*Retire a ficha de rede.*

O aparelho é isento de manutenção, ou seja, não é necessário efectuar trabalhos de manutenção regulares.

### Limpar o filtro na ligação de água

### ADVERTÊNCIA

#### **Filtro danificado na ligação de água**

*Danos no aparelho devido a sujidade da água*

*Inspeccione o filtro quanto a danos antes de o colocar na ligação de água.*

Caso necessário, limpe o filtro na ligação de água.

1. Retirar o acoplamento da ligação de água.
2. Puxar o filtro para fora com um alicate universal.
3. Limpar o filtro sob água corrente.

#### **Figura K**

4. Inserir o filtro na ligação de água.

## Ajuda em caso de avarias

As avarias têm, geralmente, causas simples que podem ser corrigidas por si com a ajuda do seguinte resumo. Em caso de dúvida ou no caso de se tratar de uma avaria não mencionada aqui, contacte o serviço de assistência técnica autorizado.

### ⚠ PERIGO

#### **Perigo de choque eléctrico**

*Ferimentos devido ao contacto com peças sob tensão*

*Desligue o aparelho.*

*Retire a ficha de rede.*

#### **O aparelho não funciona**

1. Pressionar a alavanca da pistola de alta pressão.  
O aparelho é ligado.
2. Verificar se a tensão indicada na placa de características coincide com a tensão da fonte de corrente.
3. Verificar o cabo de ligação de rede quanto a danos.
4. Caso haja uma sobrecarga do motor e o respectivo disjuntor de segurança dispare:
  - a Desligar o aparelho "0/OFF".
  - b Deixar o aparelho arrefecer durante 1 hora.
  - c Ligar o aparelho "I/ON" e colocar de novo em funcionamento.

Caso a avaria se repita várias vezes, o aparelho deve ser verificado pelo serviço de assistência técnica.

#### **O aparelho não arranca, o motor zumba**

Baixa tensão devido a tensão de rede fraca ou à utilização de um cabo de extensão

1. Ao ligar, pressionar primeiro a alavanca da pistola de alta pressão e, em seguida, ligar o aparelho "I/ON".

#### **O aparelho não aplica pressão**

A admissão de água é insuficiente

1. Abrir completamente a torneira de água.
2. Verificar a admissão de água quanto ao caudal de bombagem necessário.

O filtro da ligação de água está sujo.

1. Puxar o filtro da ligação de água para fora com um alicate de pontas chatas.

2. Limpar o filtro sob água corrente.

Há ar no aparelho.

1. Purgar o aparelho:

a Ligar o aparelho sem lança durante um máximo de 2 minutos.

b Pressionar a pistola de alta pressão e aguardar até a água sair sem bolhas da pistola de alta pressão.

c Ligar a lança.

d Observar o nível de aspiração máximo na operação de aspiração (consultar o capítulo *Dados técnicos*).

### Oscilações de pressão acentuadas

1. Limpar o bocal de alta pressão:

a Remover quaisquer sujidades do orifício do bocal com uma agulha.

b Enxaguar o bocal de alta pressão de frente com água.

2. Verificar o volume de admissão de água.

### Aparelho não estanque

1. O aparelho tem uma pequena fuga por razões técnicas. Em caso de fugas significativas, consultar o serviço de assistência técnica autorizado.

### O produto de limpeza não é aspirado

1. Utilizar a lança Vario Power e rodar para "MIX".

2. Verificar se o frasco de produto de limpeza Plug 'n' Clean está assente com a abertura para baixo na ligação para produto de limpeza.

## Garantia

Em cada país são válidas as condições de garantia transmitidas pela nossa sociedade distribuidora responsável. Trataremos de possíveis avarias no seu aparelho no âmbito do prazo da garantia, sem custos, desde que estas tenham origem num erro de material ou de fabrico. Em caso de garantia, contacte o seu revendedor ou a assistência técnica autorizada mais próxima, apresentando o talão de compra. (endereço consultar o verso)

## Dados técnicos

	K 7	Power	Premium Power
<b>Ligação eléctrica</b>			
Tensão	V	230	230
Fase	~	1	1
Frequência	Hz	50	50
Impedância eléctrica máxima admissível	$\Omega$	0,394 + j0,246	0,394 + j0,246
Potência da ligação	kW	3,0	3,0
Tipo de protecção		IPX5	IPX5
Classe de protecção		I	I
Protecção da rede (de acção lenta)	A	16	16
<b>Ligação de água</b>			
Pressão de admissão (máx.)	MPa	1,2	1,2
Temperatura de admissão (máx.)	°C	60	60

	K 7	Power	Premium Power
Volume de admissão (mín.)/min	12	12	12
Altura de aspiração (máx.) m	0,5	0,5	0,5
<b>Características do aparelho</b>			
Pressão de trabalho	MPa	15	15
Pressão máx. admissível	MPa	18	18
Caudal de bombagem, água	l/min	9,2	9,2
Caudal de bombagem máximo	l/min	10	10
Caudal de bombagem, pro-duto de limpeza	l/min	0,3	0,3
Recuo da pistola de alta pressão	N	27	27
<b>Medidas e pesos</b>			
Peso de operação típico	kg	19,1	19,5
Comprimento	mm	458	459
Largura	mm	330	330
Altura	mm	666	666
<b>Valores determinados de acordo com a EN 60335-2-79</b>			
Valor de vibração mão/braço	m/s <sup>2</sup>	<2,5	<2,5
Insegurança K	m/s <sup>2</sup>	0,6	0,6
Nível acústico L <sub>pA</sub>	dB(A)	80	80
Insegurança K <sub>pA</sub>	dB(A)	3	3
Nível de potência sonora L <sub>WA</sub> + Insegurança K <sub>WA</sub>	dB(A)	96	96

Reservados os direitos a alterações técnicas.

## Declaração de conformidade UE

Declaramos pelo presente que as referidas máquinas, em virtude da sua concepção e tipo de construção, bem como do modelo colocado por nós no mercado, estão em conformidade com os requisitos de saúde e segurança essenciais e pertinentes das directivas da União Europeia. Em caso de realização de alterações na máquina sem o nosso consentimento prévio, a presente declaração fica sem efeito.

Produto: Lavadora de alta pressão

Tipo: 1.317-xxx

### Directivas da União Europeia pertinentes

2000/14/CE

2014/30/UE

2006/42/CE (+2009/127/CE)

2011/65/UE

### Normas harmonizadas aplicadas

EN 50581

EN 55014-1: 2017

EN 55014-2: 2015

EN 60335-1

EN 60335-2-79

EN 61000-3-2: 2014

EN 61000-3-11: 2000

EN 62233: 2008

### Procedimento de avaliação de conformidade aplicado

2000/14/CE: Anexo V

## Nível de potência sonora dB(A)

Medido: 93

Garantido: 96

Os signatários actuam em nome e em procuração da gerência.



H. Jenner  
Chairman of the Board of Management



S. Reiser  
Director Regulatory Affairs & Certification

Representante da documentação:

S. Reiser

Alfred Kärcher SE & Co. KG

Alfred-Kärcher-Str. 28 - 40

71364 Winnenden (Alemanha)

Tel.: +49 7195 14-0

Fax: +49 7195 14-2212

Winnenden, 01/08/2020

## Indhold

Generelle henvisninger .....	39
Miljøbeskyttelse .....	39
Korrekt anvendelse .....	39
Tilbehør og reservedele.....	39
Leveringsomfang .....	39
Beskrivelse af maskinen .....	39
Sikkerhedsanordninger .....	40
Symboler på maskinen .....	40
Montering .....	40
Ibrugtagning .....	40
Drift .....	40
Transport .....	41
Opbevaring .....	41
Pleje og vedligeholdelse .....	42
Hjælp ved fejl .....	42
Garanti .....	42
Tekniske data .....	42
EU-overensstemmelseserklæring .....	43

## Generelle henvisninger



Læs den originale driftsvejledning og de vedlagte sikkerhedshenvisninger inden maskinen tages i brug første gang. Betjen maskinen i overensstemmelse hermed.

Opbevar begge hæfter til senere brug eller til kommende brugere.

## Miljøbeskyttelse



Emballagen kan genbruges. Sørg for at bortskaffe emballagen miljømæssigt korrekt.



Elektriske og elektroniske maskiner indeholder værdifulde materialer, der kan genbruges, og ofte dele, såsom batterier, genopladelige batterier eller olie, der ved forkert håndtering eller forkert bortskaffelse kan udgøre en fare for menneskers sundhed og for miljøet. Disse dele imidlertid nødvendige for at sikre en korrekt drift af maskinen. Maskiner, der er mærket med dette symbol, må ikke bortskaffes sammen med husholdningsaffaldet.



Rengøringsopgaver, der genererer olieholdigt spildevand, f.eks. motorvask, undervognsvask, må kun udføres på vaskepladser med olieudskiller.



Arbejde med rengøringsmidler må kun udføres på væsketætte arbejdsflader med tilslutning til spildevand.

vands afløbet. Rengøringsmidler må ikke løbe ud i vandløb eller jorden.



I nogle lande er det ikke tilladt at tappe vand fra offentlige vandløb.

## Henvisninger til indholdsstoffer (REACH)

Aktuelle oplysninger om indholdsstoffer findes på:

[www.kaercher.de/REACH](http://www.kaercher.de/REACH)

## Korrekt anvendelse

Denne højtryksrenser må kun anvendes til privat brug. Højtryksrenseren er beregnet til rengøring af maskiner, køretøjer, bygninger, værktøjer, facader, terrasser, haveredskaber osv. med en højtryksvandstråle.

## Tilbehør og reservedele

Anvend kun originaltilbehør og -reservedele. De er en garanti for en sikker og fejlfri drift af maskinen.

Informationer om tilbehør og reservedele findes på [www.kaercher.com](http://www.kaercher.com).

## Leveringsomfang

Maskinens leveringsomfang er vist på emballagen. Kontroller ved udpakningen, om indholdet er komplet. Kontakt venligst forhandleren, hvis der mangler tilbehør eller ved transportskader.

## Beskrivelse af maskinen

I denne driftsvejledning beskrives det maksimale udstyr. Afhængigt af modellen er der forskel på leveringsomfanget (se emballage).

Figurer, se grafiksider

### Figur A

### Figur B

- ① Fod med bæregreb
- ② Vandtilslutning med indbygget si
- ③ Transporthjul
- ④ Slangeføring
- ⑤ Maskinkontakt "0/OFF" / "I/ON"
- ⑥ Holder til strålerør
- ⑦ Højtryksslange
- ⑧ \*Plug 'n' Clean-rengøringsmiddelflaske
- ⑨ Opbevaring / parkeringsposition for højtrykspistol
- ⑩ Transportgreb, kan trækkes ud
- ⑪ Strålerør roto-jet dyse til hårdnakkede tilsmudsninger
- ⑫ Strålerør Vario Power til de mest almindelige rengøringsopgaver
- ⑬ Højtrykspistol
- ⑭ Knap til at adskille højtryksslangen fra højtrykspistolen
- ⑮ Greb højtrykspistol
- ⑯ Lås højtrykspistol
- ⑰ Bæregreb
- ⑱ Slangeholder
- ⑲ Højtryksslangebetromle
- ⑳ Håndsving til slangebetromle
- ㉑ Typeskilt
- ㉒ Tilbehørsrum
- ㉓ Krog til netfastgørelse
- ㉔ Net til tilbehørsrum
- ㉕ Netttilslutningsledning med netstik
- ㉖ Kobling til vandtilslutningen

- ⑦ \*\* Haveslange (stofforstærket, diameter mindst 1/2 tomme (13 mm), længde mindst 7,5 m, med almindelig lynkobling)
- ⑧ \*\* KÄRCHER sugeslange til vandforsyning fra åbne beholdere (ordrenr. 2.643-100.0)

\* option, \*\* derudover nødvendigt

## Sikkerhedsanordninger

### ⚠ FORSIGTIG

**Manglende eller ændrede sikkerhedsanordninger**  
Sikkerhedsanordninger fungerer som din beskyttelse. Sikkerhedsanordninger må aldrig ændres eller ignoreres.

#### Maskinkontakt

Maskinkontakten forhindrer en utilsigtet start af maskinen.

#### Lås højtrykspistol

Låsen spærrer højtrykspistolens greb og hindrer, at maskinen starter utilsigtet.

#### Auto-stop-funktion

Når grebet på højtrykspistolens slippes, frakobler trykkontakten pumpen, og højtryksstrålen stopper. Hvis der trykkes på grebet, tilkobles pumpen igen.

#### Motorværn

Maskinens motorværn frakobles ved for højt strømforbrug.

## Symboler på maskinen



Højtryksstrålen må ikke rettes mod personer, dyr, tændt elektrisk udstyr eller mod selve maskinen.

Beskyt maskinen mod frost.



Maskinen må ikke sluttes direkte til det offentlige drikkevandsnet.

## Montering

**Figurer, se grafiksider.**

Gør de medfølgende skruer og den passende skrue-trækker klar.  
Inden ibrugtagningen skal de løse dele, der følger med maskinen, monteres.

### Montering af tilbehørsnettet

1. Hæng tilbehørsnettet på krogene.  
**Figur C**

### Stik højtryksslangen gennem slangeføringen

1. Stik højtryksslangen gennem slangeføringen bagfra.  
**Figur D**

### Monter koblingen til vandtilslutningen

1. Skru koblingen til vandtilslutningen på maskinens vandtilslutning.  
**Figur E**

## Ibrugtagning

### Obs

Sørg for, at den maksimalt tilladte netimpedans på tilslutningspunktet (se kapitel *Tekniske data*) ikke overskrides.

Ved uklarheder vedrørende netimpedansen ved dit tilslutningspunkt, skal du kontakte dit forsyningselselskab.

1. Stil maskinen på en jævn flade.

2. **Ved maskiner med slangetromle:** Rul højtryksslangen helt af slangetromlen.
3. **Ved maskiner uden slangetromle:** Rul højtryksslangen helt af, og løsn eventuelle sløjfer og snoninger.
4. Træk højtryksslangen helt frem gennem slangeføringen.
5. Stik højtryksslangen ind i højtrykspistolens, til det kan høres, at den går i hak.

### Obs

Sørg for, at niplen er justeret korrekt.

### Figur F

6. Kontrollér, at forbindelserne er sikre ved at trække i højtryksslangen.
7. Sæt netstikket i en stikkontakt.

## Vandforsyning

Tilslutningsværdier, se typeskiltet eller kapitel *Tekniske data*.

Overhold forskrifterne fra vandforsyningsvirksomheden.

### BEMÆRK

#### Skader på grund af forurenet vand

Forurening i vandet kan beskadige pumpen og tilbehøret.

KÄRCHER anbefaler at bruge KÄRCHER-vandfiltret til beskyttelse (specialtilbehør, ordrenummer 4.730-059).

### Tilslutning til vandledningen

### BEMÆRK

#### Slangekobling med aquastop på maskinens vandtilslutning

Beskadigelse af pumpen

Brug aldrig en slangekobling med aquastop på maskinens vandtilslutning.

Du kan bruge en aquastop-kobling på vandhanen.

1. Sæt haveslangen på koblingen til vandtilslutningen.
2. Tilslut haveslangen til vandledningen.
3. Åbn vandhanen helt.

### Figur G

#### Sug vandet ud af åbne beholdere

Denne højtryksrenser er sammen med KÄRCHER-sugeslangen med kontraventil (specialtilbehør, bestillingsnr. 2.643-100) egnet til opslugning af overfladevand, f.eks. fra regnvandstønder eller damme (maksimal opslugningshøjde, se kapitel *Tekniske data*).  
Ved sugedrift er koblingen til vandtilslutningen ikke nødvendig.

1. Fyld sugeslangen med vand.
2. Skru sugeslangen på maskinens vandtilslutning, og hæng den på en vandkilde (f.eks. en regnvandstønde).

## Udluftning af maskinen

1. Tænd maskinen "I/ON".
2. Lås grebet på højtrykspistolens op.
3. Tryk på grebet på højtrykspistolens. Maskinen tændes.
4. Lad maskinen køre mindst 2 minutter, indtil der kommer vand ud uden bobler ved højtrykspistolens.
5. Slip grebet på højtrykspistolens.
6. Lås grebet på højtrykspistolens.

## Drift

### BEMÆRK

#### Tørlob på pumpen

Beskadigelse af maskinen

Hvis maskinen ikke opbygger et tryk inden for 2 minutter, skal du slukke maskinen og gøre som beskrevet i henvisningerne i kapitlet *Hjælp ved fejl*.

## Drift med højtryk

### BEMÆRK

#### Beskadigelse af lakerede eller sarte overflader

Overflader bliver beskadiget ved for lille stråleafstand, eller hvis der vælges et uegnet strålerør.

Hold en stråleafstand på mindst 30 cm ved rengøring af lakerede overflader.

Rengør ikke bildæk, lak eller sarte overflader som træ med roto-jet dysen.

1. Sæt et strålerør ind i højtrykspistolen, og fastgør det ved at dreje 90°.

#### Figur H

2. Tænd maskinen ("I/ON").
3. Lås grebet på højtrykspistolen op.
4. Tryk på grebet på højtrykspistolen. Maskinen tændes.
5. Drej strålerøret Vario Power, indtil det krævede tryktrin vises på trykvisningen.

## Drift med rengøringsmiddel

### △ FARE

#### Manglende overholdelse af sikkerhedsdatabladet

Alvorlige sundhedsskader på grund af ukorrekt anvendelse af rengøringsmidlet

Overhold sikkerhedsdatabladet fra rengøringsmiddelproducenten, specielt henvisningerne vedr. personlig beskyttelsesudstyr.

#### Obs

Rengøringsmidlet kan kun tilsættes ved lavtryk.

#### Obs

Til drift med rengøringsmidler er det nødvendigt med en Plug 'n' Clean-rengøringsmiddelflaske. KÄRCHER-rengøringsmiddel kan købes klar til brug i en Plug 'n' Clean-rengøringsmiddelflaske.

1. Tag låget på Plug 'n' Clean-rengøringsmiddelflasken af.
2. Tryk rengøringsmiddelflasken med åbningen nedad ind i tilslutningen til Plug 'n' Clean-rengøringsmiddelflasken.

#### Figur I

3. Brug strålerøret Vario Power.
4. Drej strålerøret i retning af "MIX", indtil "MIX" vises på højtrykspistolen. Under driften tilsættes rengøringsmiddelopløsningen til vandstrålen.

## Anbefalet rengøringsmetode

1. Spray en lille smule rengøringsmiddel på den tørre overflade og lad det virke (ikke tørre).
2. Skyl den løsnede snavs af med højtryksstrålen.

## Efter drift med rengøringsmiddel

1. Træk Plug 'n' Clean-rengøringsmiddelflasken ud af holderen, og luk den med låget.
2. Stil rengøringsmiddelflasken i holderen med låget opad for at opbevare den.
3. Skyl maskinen i ca. 30 sekunder med rent vand.

## Afbrydelse af driften

1. Slip grebet på højtrykspistolen. Hvis grebet slippes, frakobles maskinen. Højtrykket i systemet bevares.
2. Lås grebet på højtrykspistolen.

#### Figur J

3. Sæt højtrykspistol med strålerør i parkeringsposition.
4. Sluk maskinen "0/OFF" ved arbejds pauser over 5 minutter.

## Afslutning af driften

### △ FORSIGTIG

#### Tryk i systemet

Kvæstelser på grund af vand, der trænger ud ukontrolleret under højtryk

Højtryksslangen må kun afbrydes fra højtrykspistolen eller maskinen, når der ikke er tryk i systemet.

1. Slip grebet på højtrykspistolen.
2. Luk vandhanen.
3. Tryk på grebet på højtrykspistolen i 30 sekunder. Det tryk, der er tilbage i systemet, reduceres.
4. Slip grebet på højtrykspistolen.
5. Lås grebet på højtrykspistolen.
6. Afbryd maskinen fra vandforsyningen.
7. Sluk maskinen "0/OFF".
8. Træk netstikket ud af stikkontakten.

## Transport

### △ FORSIGTIG

#### Manglende overholdelse af vægten

Fare for kvæstelser og beskadigelse

Vær opmærksom på maskinens vægt ved transporten.

## Bær maskinen

1. Løft og bær maskinen i bæregrebene.

## Træk maskinen

1. Tryk transportgrebet ud, indtil man kan høre, at det går i hak.
2. Træk maskinen i transportgrebet.

## Transporter maskinen i køretøj

1. Inden liggende transport skal Plug 'n' Clean-rengøringsmiddelflasken trækkes ud af holderen og lukkes med låget.
2. Maskinen sikres mod at blive forskubbet eller vælte.

## Opbevaring

### △ FORSIGTIG

#### Manglende overholdelse af vægten

Fare for kvæstelser og beskadigelse

Vær opmærksom på maskinens vægt ved opbevaring.

## Opbevaring af maskinen

1. Stil maskinen på en jævn flade.
2. Adskil strålerøret fra højtrykspistolen.
3. Tryk på afbryderen på højtrykspistolen, og adskil højtryksslangen fra højtrykspistolen.

### BEMÆRK

#### Beskadigelse af højtryksslangen

Beskadigelse af højtryksslangen på grund af forkert omdrejningsretning

Vær opmærksom på slangetromlens omdrejningsretning ved opvikling.

4. Ved maskiner med slangetromle: Drej slangetromlen mod uret med håndsvinget, og rul højtryksslangen op.
5. Ved maskiner uden slangetromle: Opbevar højtryksslangen på maskinen.
6. Pak nettilslutningsledning og tilbehør på maskinen ned.

Vær for længere tids opbevaring opmærksom på følgende henvisninger, se kapitlet *Pleje og vedligeholdelse*.

## Frostbeskyttelse

### BEMÆRK

#### Frostfare

Apparater, der ikke er tømt helt, kan ødelægges på grund af frost.

Tøm apparat og tilbehør helt.

Beskyt apparatet mod frost.

Følgende skal være opfyldt:

- Maskinen er afbrudt fra vandforsyningen.
  - Højtrykspistolen er koblet fra højtryksslangen.
1. Tænd maskinen "I/ON".
  2. Vent maks. 1 minut, til der ikke mere løber vand ud ved højtryksslangen.
  3. Sluk maskinen.
  4. Maskinen og alt udstyr skal opbevares i et frostsikert rum.

## Pløje og vedligeholdelse

### △ FARE

#### Fare for elektrisk stød

Kvæstelser ved berøring på grund af strømførende dele

Sluk for maskinen.

Træk netstikket ud.

Maskinen er vedligeholdelsesfri, dvs. at du ikke skal udføre regelmæssig vedligeholdelse.

### Rengør sien i vandtilslutningen

#### BEMÆRK

#### Beskadiget si i vandtilslutningen

Beskadigelse af maskinen på grund af vandforurening

Kontroller sien for skader, inden den sættes ind i vandtilslutningen.

Rengør ved behov sien i vandtilslutningen.

1. Fjern koblingen fra vandtilslutningen.
2. Træk sien ud med en flattang.
3. Rengør sien under rindende vand.

#### Figur K

4. Sæt sien ind i vandtilslutningen.

## Hjælp ved fejl

Fejl skyldes ofte enkle årsager, som du selv kan afhjælpe ved hjælp af følgende oversigt. I tvivlstilfælde eller ved fejl, der ikke nævnes her, skal du kontakte den autoriserede kundeservice.

### △ FARE

#### Fare for elektrisk stød

Kvæstelser ved berøring på grund af strømførende dele

Sluk for maskinen.

Træk netstikket ud.

#### Maskinen kører ikke

1. Tryk på grebet på højtrykspistolen. Maskinen tændes.
2. Kontrollér, om den angivne spænding på typeskiltet stemmer overens med strømkildens spænding.
3. Kontrollér netttilslutningsledningen for skader.
4. Hvis motoren er overbelastet, og motorværnet er udløst:
  - a Sluk maskinen "0/OFF".
  - b Lad maskinen afkøle 1 time.
  - c Tænd maskinen "I/ON", og tag den i drift igen.Hvis fejlen forekommer flere gange, skal maskinen kontrolleres af kundeservice.

#### Maskinen starter ikke, motor brummer

Spændingssvingt på grund af svagt strømnet eller ved brug af et forlænger kabel

1. Ved tilkobling skal der først trykkes på grebet på højtrykspistolen, derefter tændes maskinen "I/ON".

#### Trykket i maskinen opbygges ikke

Vandtilførslen er for lav

1. Åbn vandhanen helt.
2. Kontrollér, at vandtilløbet har tilstrækkelig transportmængde.

Sien i vandtilslutningen er tilsudsat.

1. Træk sien i vandtilslutningen ud med en flattang.

2. Rengør sien under rindende vand.

Der er luft i maskinen.

#### 1. Udluft maskinen:

- a Tænd maskinen uden tilsluttet strålerør i maks. 2 minutter.
- b Tryk på højtrykspistolen, og vent, til der kommer vand ud uden bobler ved højtrykspistolen.
- c Tilslut strålerøret.
- d Overhold den maksimale indsugningshøjde ved sugedrift (se kapitel *Tekniske data*).

#### Kraftige tryksvingninger

#### 1. Rengør højtrykdsysen:

- a Fjern smuds fra dysehullet med en nål.
- b Skyl højtrykdsysen forfra med vand.

#### 2. Kontroller vandindløbsmængden.

#### Maskine utæt

1. En lille utæthed på maskinen er tekniske betinget. Send bud efter den autoriserede kundeservice ved stor utæthed.

#### Rengøringsmidlet suges ikke ind

1. Anvend Vario Power-strålerøret og drej til "MIX".
2. Kontrollér, om Plug 'n' Clean-rengøringsmiddefflasken sidder med åbningen nedad i tilslutningen til rengøringsmidlet.

## Garanti

I de enkelte lande gælder de af vore forhandlere fastlagte garantibetingelser. Eventuelle fejl på maskinen afhjælpes gratis inden for garantien, såfremt fejlen kan tilskrives en materiale- eller produktionsfejl. Hvis du ønsker at gøre garantien gældende, bedes du henvende dig til sin forhandler eller nærmeste kundeservice medbringende kvittering for købet.

(Se adressen på bagsiden)

## Tekniske data

	K 7	Power	Premium Power
<b>Elektrisk tilslutning</b>			
Spænding	V	230	230
Fase	~	1	1
Frekvens	Hz	50	50
Maks. tilladt netimpedans	Ω	0,394 + j0,246	0,394 + j0,246
Tilslutningseffekt	kW	3,0	3,0
Kapslingsklasse		IPX5	IPX5
Beskyttelsesklasse		I	I
Netsikring (træg)	A	16	16
<b>Vandtilslutning</b>			
Tilløbstryk (maks.)	MPa	1,2	1,2
Tilløbstemperatur (maks.)	°C	60	60
Tilløbsmængde (min.)	l/min	12	12
Indsugningshøjde (maks.)	m	0,5	0,5
<b>Effektdata maskine</b>			
Driftstryk	MPa	15	15
Maks. tilladt tryk	MPa	18	18
Transportmængde, vand	l/min	9,2	9,2
Transportmængde maks.	l/min	10	10
Transportmængde, rengøringsmiddel	l/min	0,3	0,3

	K 7	Power	Premium Power
Høytrykspistolens tilbake- slagskraft	N	27	27
<b>Mål og vøgt</b>			
Typisk driftsvøgt	kg	19,1	19,5
Løngde	mm	458	459
Bredde	mm	330	330
Høide	mm	666	666
<b>Beregnete vørdier iht. EN 60335-2-79</b>			
Hånd-arm-vibrationsvørdi	m/s <sup>2</sup>	<2,5	<2,5
Usikkerhet K	m/s <sup>2</sup>	0,6	0,6
Lydtrykkniveau L <sub>pA</sub>	dB(A)	80	80
Usikkerhet K <sub>pA</sub>	dB(A)	3	3
Lydeffektniveau L <sub>WA</sub> + usikkerhet K <sub>WA</sub>	dB(A)	96	96

Der tages forbehold for tekniske øndringer.

## EU-overensstemmelseserkløring

Hermed erklører vi, at nedenstøende maskine pā grund af sin utdørmning og konstruksjon i den utdørelse, i hvilken den sølges af os, overholder EU-direktivernes relevante, grundlæggende sikkerheds- og sunhedsmessige krav. Hvis maskinen øndres uden aftale med os, mister denne attest sin gyldighet.

Produkt: Høytryksrenser

Type: 1.317-xxx

### Relevante EU-direktiver

2000/14/EF

2014/30/EU

2006/42/EF (+2009/127/EF)

2011/65/EU

### Anvendte harmoniserte standarder

EN 50581

EN 55014-1: 2017

EN 55014-2: 2015

EN 60335-1

EN 60335-2-79

EN 61000-3-2: 2014

EN 61000-3-11: 2000

EN 62233: 2008

### Anvendt øverensstemmelsesvurderingsprosess

2000/14/EF: Tilløgg V

### Lydeffektniveau dB(A)

Målt: 93

Garanteret: 96

Underskriverne handler pā forretningsledelsens vegne og med dennes fuldmagt.



H. Jenner

Chairman of the Board of Management



S. Reiser

Director Regulatory Affairs & Certification

### Dokumentationsbefuldmøgtiget:

S. Reiser

Alfred Kärcher SE & Co. KG

Alfred-Kärcher-Str. 28 - 40

71364 Winnenden (Germany)

Tlf.: +49 7195 14-0

Fax: +49 7195 14-2212

Winnenden, 2020/08/01

## Indhold

Generelle merknader .....	43
Miljøvern.....	43
Forskriftsmessig bruk .....	43
Tilbehør og reservedeler .....	43
Leveringsomfang.....	44
Beskrivelse av apparatet.....	44
Sikkerhetsinnretninger .....	44
Symboler pā apparatet.....	44
Montering .....	44
Igangsetting.....	44
Bruk.....	45
Transport.....	46
Lagring .....	46
Stell og vedlikehold .....	46
Utbedring av feil .....	46
Garanti .....	47
Tekniske data .....	47
EU-samsvarserkløring.....	47

## Generelle merknader



Les denne øversettelsen av den originale driftsveiledningen før apparatet tas i bruk første gang, og følg de vedlagte sikkerhetsanvisningene. Følg anvisningene. Oppbevar begge heftene til senere bruk eller for annen eier.

## Miljøvern



Materialet i emballasjen kan resirkuleres. Kvitt deg med emballasjen pā miljøvennlig måte.



Elektriske og elektroniske apparater inneholder verdifulle resirkulerbare materialer og ofte deler som batterier, batteripakker eller olje. Disse kan utgjøre en potensiell fare for helse og miljø ved feil bruk eller feil avfallsbehandling. Disse delene er imidlertid nødvendige for korrekt drift av apparatet. Apparatet merket med dette symbolet skal ikke kastes i husholdningsavfallet.



Rengjøringsarbeid som medfører oljeholdig spillvann, som f.eks. vask av motor og karosseri, skal bare utføres pā vaskeplasser med oljeutskiller.



Arbeid med rengjøringsmidler skal bare utføres pā vannrette arbeidsområder som er koblet til kloakk-systemet. Ikke la rengjøringsmiddel renne ut i vassdrag eller trenge ned i jordsmonn.



Uttak av vann fra offentlige vassdrag er forbudt i enkelte land.

### Anvisninger om innhold (REACH)

Aktuell informasjon om stoffene i innholdet finner du under: [www.kaercher.de/REACH](http://www.kaercher.de/REACH)

## Forskriftsmessig bruk

Høytrykksvaskeren skal kun brukes til private formål. Høytrykksvaskeren er ment for rengjøring av maskiner, kjøretøy, byggverk, verktøy, fasader, terrasser, hageutstyr osv. med høytrykksvannstråle.

## Tilbehør og reservedeler

Bruk bare originalt tilbehør og originale reservedeler; de garanterer for en sikker og problemfri drift av apparatet. Informasjon om tilbehør og reservedeler finner du pā [www.kaercher.com](http://www.kaercher.com).

## Leveringsomfang

Apparatets leveringsomfang er vist på emballasjen. Kontroller at innholdet i pakken er komplett når du pakker ut. Manglende tilbehør eller transportskader skal meldes til forhandleren.

## Beskrivelse av apparatet

I denne bruksanvisningen beskrives maksimalt utstyr. Alt etter modell kan det være ulike leveringsomfang (se emballasjen).

Figurer, se grafikkside

### Figur A

### Figur B

- ① Standfot med bærehåndtak
- ② Vanntilkobling med innebygd sil
- ③ Transporthjul
- ④ Slangeføring
- ⑤ Apparatbryter "0/OFF" / "I/ON"
- ⑥ Oppbevaring for strålerør
- ⑦ Høytrykkslange
- ⑧ \*Plug 'n' Clean rengjøringsmiddelflaske
- ⑨ Oppbevaring / beredskapsstilling for høytrykkspistol
- ⑩ Transporthåndtak, uttrekkbart
- ⑪ Strålerør smussfreser for vanskelig smuss
- ⑫ Strålerør Vario Power for de vanligste rengjøringsoppgavene
- ⑬ Høytrykkspistol
- ⑭ Knapp for å skille høytrykkslangen fra høytrykkspistolen
- ⑮ Spak for høytrykkspistol
- ⑯ Låsemekanisme høytrykkspistol
- ⑰ Bærehåndtak
- ⑱ Slangeholder
- ⑲ Høytrykkslangetrommel
- ⑳ Håndsveiv for slangetrommel
- ㉑ Typeskilt
- ㉒ Tilbehørsrom
- ㉓ Krok for festing av nett
- ㉔ Nett for tilbehørsrom
- ㉕ Strømledning med strømstøpsel
- ㉖ Kobling for vanntilkoblingen
- ㉗ \*\* Hageslange (stofforsterket, diameter minst 1/2 tomme (13 mm), lengde minst 7,5 m, med vanlig hurtigkobling)
- ㉘ \*\*KÄRCHER sugeslange for vannforsyning fra åpne beholdere (best.nr. 2.643-100.0)

\* ekstrapstyr, \*\* kreves i tillegg

## Sikkerhetsinnretninger

### ⚠ FORSIKTIG

**Manglende eller endrede sikkerhetsinnretninger**  
Sikkerhetsinnretningene tjener til din egen sikkerhet.  
Du må aldri forandre eller omgå sikkerhetsinnretninger.

### Apparatbryter

Apparatbryteren forhindrer utilsiktet oppstart av apparatet.

### Låsemekanisme høytrykkspistol

Låsemekanismen sperrer avtrekkeren på høytrykkspistolen og forhindrer at apparatet slås utilsiktet på.

## Auto-stop-funksjon

Når du slipper avtrekkeren på høytrykkspistolen, slår trykkbryteren av pumpen og høytrykksstrålen stopper. Hvis du trykker inn avtrekkeren, kobles pumpen inn igjen.

## Motorvern-bryter

Dersom strømførbruket er for høyt, slår motorvern-bryteren av apparatet.

## Symboler på apparatet



Ikke rett høytrykksstrålen mot personer, dyr, aktiv elektrisk utrustning eller mot selve apparatet.

Beskytt apparatet mot frost.



Apparatet må ikke umiddelbart kobles til det offentlige drikkevannsnettet.

## Montering

Illustrasjoner, se grafikkside.

Ha klar skruene som følger med og en passende skrutrekker.

Monter på de løse delene som følger med før apparatet tas i bruk.

### Monter tilbehørsnett

1. Heng tilbehørsnett i krokene.

### Figur C

### Skyv høytrykkslangen gjennom slangeføringen

1. Stikk høytrykkslangen bakfra gjennom slangeføringen.

### Figur D

### Monter koblingen for vanntilkoblingen

1. Skru koblingen for vanntilkoblingen på apparatets vanntilkobling.

### Figur E

## Igangsetting

### Merknad

Pass på at maksimalt tillatt nettimpedans på tilkoblingspunktet (se kapittel Tekniske data) ikke overskrides. Hvis du er i tvil angående hvilken nettimpedans som gjelder på tilkoblingspunktet ditt, vennligst ta kontakt med strømleverandøren din.

1. Sett apparatet på et jevnt underlag.
2. For apparater med slangetrommel: Vikle høytrykkslangen helt av slangetrommelen.
3. For apparater uten slangetrommel: Vikle høytrykkslangen helt av og løs opp eventuelle løkker og vridninger.
4. Trekk høytrykkslangen helt frem gjennom slangeføringen.
5. Sett inn høytrykkslangen i høytrykkspistolen til du hører at den smekker i lås.

### Merknad

Pass på at nippelen står i riktig stilling.

### Figur F

6. Sjekk at forbindelsen er sikker ved å dra i høytrykkslangen.
7. Sett støpselet inn i en stikkontakt.

### Vannforsyning

Tilkoblingsverdier, se typeskiltet eller kapitlet Tekniske data.

Overhold vannverkets forskrifter.



## OBS

### Skader forårsaket av skittent vann

Smuss i vannet kan skade pumpen og tilbehøret. KÄRCHER anbefaler bruk av vannfilter fra KÄRCHER som beskyttelse (spesialtilbehør, bestillingsnummer 4.730-059).

## Tilkobling til vannledningen

## OBS

### Slangekobling med Aquastop på vanntilkoblingen for apparatet

Skade på pumpen

Bruk aldri en slangekobling med Aquastop på vanntilkoblingen for apparatet.

Du kan bruke en Aquastop-kobling på vannkranen.

1. Sett hageslangen på koblingen for vanntilkoblingen.
2. Koble hageslangen til vannledningen.
3. Åpne vannkranen helt.

## Figur G

### Suge vann fra åpen beholder

Høytrykksvaskeren er, sammen med sugeslange med tilbakeslagsventil fra KÄRCHER (spesialtilbehør, bestillingsnr. 2.643-100), egnet til suging av overflatevann, f.eks. fra regntønne eller basseng (maksimal sugedybde, se kapitlet *Tekniske data*).

Det er ikke behov for koblingen for vanntilkoblingen under sugedrift.

1. Fyll sugeslangen med vann.
2. Skru sugeslangen på apparatets vanntilkobling og heng den andre enden i en vannkilde (f.eks. en regntønne).

## Luft ut apparatet

1. Slå på maskinen "I/ON".
2. Lås opp avtrekkeren på høytrykkspistolen.
3. Trykk inn avtrekkeren på høytrykkspistolen. Apparatet slås på.
4. La apparatet gå i maksimalt 2 minutter, til vannet kommer ut av høytrykkspistolen uten bobler.
5. Slipp avtrekkeren på høytrykkspistolen.
6. Lås avtrekkeren på høytrykkspistolen.

## Bruk

## OBS

### Tørrkjøring av pumpen

Skader på apparatet

Dersom apparatet ikke bygger opp trykk i løpet av 2 minutter, slår du det av og går fram som beskrevet i kapitlet *Utbedring av feil*.

## Drift med høytrykk

## OBS

### Skade på lakkerte eller ømfintlige overflater

Overflatene kan ta skade av for kort stråleavstand eller dersom det velges et uegnet strålerør.

Hold en stråleavstand på minst 30 cm ved rengjøring av lakkerte overflater.

Ikke rengjør bilhjul, lakk eller ømfintlige overflater, som tre, med smussfreseren.

1. Sett et strålerør i høytrykkspistolen og lås det ved å dreie det 90° rundt.

## Figur H

2. Slå på apparatet ("I/ON").
3. Lås opp avtrekkeren på høytrykkspistolen.
4. Trykk inn avtrekkeren på høytrykkspistolen. Apparatet slås på.
5. Drei Power Control-strålerøret Vario Power til ønsket trykknivå vises på trykkindikatoren.

## Drift med rengjøringsmiddel

## △ FARE

### Ved ignorering av sikkerhetsdatabladet

Alvorlige helseskader forårsaket av uriktig bruk av rengjøringsmiddel

Ta hensyn til sikkerhetsbladet fra produsenten av rengjøringsmiddelet, særlig informasjonen om personlig verneutstyr.

## Merknad

Rengjøringsmiddelet skal bare blandes i ved lavtrykk.

## Merknad

For drift med rengjøringsmiddel trenger du en Plug'n Clean-rengjøringsmiddelefflaske. Rengjøringsmiddel fra KÄRCHER kan kjøpes klar til bruk i en Plug'n Clean-rengjøringsmiddelefflaske.

1. Ta av lokket på Plug'n Clean-rengjøringsmiddelefflasken.
  2. Press rengjøringsmiddelefflasken med åpningen ned i tilkoblingen for Plug'n Clean-rengjøringsmiddel.
- ## Figur I
3. Bruk strålerøret Vario Power.
  4. Drei strålerøret mot "MIX" til "MIX" vises på høytrykkspistolen. Rengjøringsmiddelopløsningen blandes i vannstrålen under driften.

## Anbefalt rengjøringsmetode

1. Spray rengjøringsmiddelet sparsommelig på den tørre overflaten og la det virke litt (ikke tørke).
2. Spyl det løsnede smusset av med høytrykksstrålen.

## Etter drift med rengjøringsmiddel

1. Ta Plug'n Clean-rengjøringsmiddelefflasken ut av holderen og sett på lokket.
2. Plasser rengjøringsmiddelefflasken i holderen med lokket vendt opp for oppbevaring.
3. Spyl apparatet med rent vann i ca. 30 sekunder.

## Avbryte driften

1. Slipp avtrekkeren på høytrykkspistolen. Når du slipper avtrekkeren, slår apparatet seg av. Høytrykket i systemet blir bevart.
  2. Lås avtrekkeren på høytrykkspistolen.
- ## Figur J
3. Sett høytrykkspistolen med strålerør i parkeringsposisjonen.
  4. Slå av apparatet ved arbeidspauser som varer lenger enn 5 minutter "0/OFF".

## Avslutte driften

## △ FORSIKTIG

### Trykk i systemet

Skader forårsaket av vann som strømmer ukontrollert ut under høytrykk

Høytrykksslangen skal kun tas av høytrykkspistolen eller apparatet så lenge det ikke er trykk i systemet.

1. Slipp avtrekkeren på høytrykkspistolen.
2. Steng vannkranen.
3. Trykk inn avtrekkeren på høytrykkspistolen og hold den inne i 30 sekunder. Det gjenværende trykket i systemet reduseres.
4. Slipp avtrekkeren på høytrykkspistolen.
5. Lås avtrekkeren på høytrykkspistolen.
6. Koble apparatet fra vannforsyningen.
7. Slå av apparatet "0/OFF".
8. Trekk støpselet ut av stikkkontakten.

## Transport

### ⚠ FORSIKTIG

#### Ved ignorering av vekten

Fare for personskader og materielle skader  
Ta hensyn til apparatets vekt under transport.

#### Bære apparatet

1. Løft og bær apparatet i bærehåndtakene.

#### Trekke apparatet

1. Trekk ut transporthåndtaket til det hørbart går i lås.
2. Trekk apparatet ved å holde i transporthåndtaket.

#### Transportere apparatet i kjøretøy

1. Før liggende transport må du ta Plug'n'Clean-rengjøringsmiddelflasken ut av holderen og sette på lokket.
2. Sikre apparatet så det ikke kan skli eller velte.

## Lagring

### ⚠ FORSIKTIG

#### Ved ignorering av vekten

Fare for personskader og materielle skader  
Ta hensyn til apparatets vekt ved lagring.

#### Oppbevare apparatet

1. Sett apparatet på et jevnt underlag.
2. Ta strålerøret av høytrykkspistolen.
3. Trykk på løseknappen på høytrykkspistolen og ta av høytrykkslangen.

### OBS

#### Skade på høytrykkslangen

Skade på høytrykkslangen forårsaket av feil dreieretning

Ta hensyn til slangetrommelens dreieretning når du vikler på slangen.

4. For apparater med slangetrommel: Drei slangetrommelen mot urviseren med hånd sveiven og vikle opp høytrykkslangen.
5. For apparater uten slangetrommel: Oppbevar høytrykkslangen på apparatet.
6. Oppbevar strømledningen og tilbehøret på apparatet. Ved langvarig lagring må du følge tillegghensvisningene, se kapitlet *Stell og vedlikehold*.

#### Frostbeskyttelse

### OBS

#### Frostfare

Apparater som ikke er helt tømt, kan bli ødelagt av frost.

Tøm apparatet og tilbehøret helt.

Beskytt apparatet mot frost.

Følgende må være oppfylt:

- Apparatet er koblet fra vannforsyningen.
  - Høytrykkspistolen er koblet fra høytrykkslangen.
1. Slå på maskinen "I/ON".
  2. Vent i maksimalt 1 minutt til det ikke kommer mer vann ut av høytrykkslangen.
  3. Slå av apparatet.
  4. Oppbevar apparatet og alt tilbehøret i et frostsikkert rom.

## Stell og vedlikehold

### ⚠ FARE

#### Fare for elektrisk støt

Personskader forårsaket av berøring av strømførende deler

Slå av apparatet.

Trekk ut strømstøpselet.

Apparatet er vedlikeholdsfritt, dvs. at du ikke må foreta regelmessig vedlikeholdsarbeid.

## Rengjøre silen i vanntilkoblingen

### OBS

#### Skadet sil i vanntilkoblingen

Skade på apparatet forårsaket av skittent vann  
Kontroller om silen er skadet før du setter den inn i vanntilkoblingen.

Rengjør silen i vanntilkoblingen om nødvendig.

1. Ta koblingen av vanntilkoblingen.
2. Ta ut silen med en flattang.
3. Rengjør silen under rennende vann.

#### Figur K

4. Sett silen inn i vanntilkoblingen.

## Utbedring av feil

Feil har oftest enkle årsaker som du selv kan utbedre ved hjelp av følgende oversikt. I tvilstilfeller, eller ved driftsforstyrrelser som ikke er nevnt her, kan du kontakte vår autoriserte kundeservice.

### ⚠ FARE

#### Fare for elektrisk støt

Personskader forårsaket av berøring av strømførende deler

Slå av apparatet.

Trekk ut strømstøpselet.

#### Maskinen går ikke

1. Trykk inn avtrekkeren på høytrykkspistolen. Apparatet slås på.
2. Kontroller at spenningen som er oppgitt på typeskiltet stemmer overens med strømkildens spenning.
3. Kontroller om strømledningen er skadet.
4. Dersom motoren er overbelastet og motorvern-bryteren har løst seg ut:
  - a Slå av apparatet "O/OFF".
  - b La apparatet avkjøles i en time.
  - c Slå på apparatet "I/ON" og sett det i drift igjen. Hvis feilen oppstår flere ganger, må apparatet kontrolleres av kundeservice.

#### Apparatet starter ikke, motoren brummer

Spenningsfall forårsaket av svakt strømnett eller ved bruk av en skjøteledning

1. Når du slår på apparatet, trykker du først inn avtrekkeren på høytrykkspistolen og deretter på "I/ON".

#### Apparatet bygger ikke opp trykk

Vanntilførselen er for liten

1. Åpne vannkranen helt.
2. Kontroller at vannmengden i vanntilløpet er stor nok. Silen i vanntilkoblingen er skitten.
  1. Ta ut silen i vanntilkoblingen med en flattang.
2. Rengjør silen under rennende vann.

Det er luft i apparatet.

1. Luft ut apparatet:
  - a Slå på apparatet i maksimalt 2 minutter uten at strålerøret er satt inn.
  - b Trykk inn høytrykkspistolen og vent til vannet kommer ut uten bobler.
  - c Koble til strålerøret.
  - d Ta hensyn til maks. sugehøyde under sugedrift (se kapitlet *Tekniske data*).

#### Store trykksvingninger

1. Rengjør høytrykksdysen:
  - a Fjern smuss fra dyseboringen med en nål.
  - b Skyll høytrykksdysen forfra med vann.
2. Kontroller vanntilløpsmengden.

#### Lekk apparat

1. Litt lekkasje fra apparatet må man regne med. Ved stor utetthet må du kontakte autorisert kundeservice.

#### Rengjøringsmiddel suges ikke opp

1. Bruk strålerøret Vario Power og drei det til "MIX".

2. Kontroller om Plug'n'Clean-rengjøringsmiddelflasken står med åpningen ned i holderen for rengjøringsmiddel.

## Garanti

Vår ansvarlige salgsorganisasjon for det enkelte land har utgitt garantibetingelsene som gjelder i det aktuelle landet. Eventuelle feil på apparatet repareres gratis i garantitiden dersom disse kan føres tilbake til material- eller produksjonsfeil. Ved behov for garanti-reparasjoner, vennligst henvend deg med kjøpskvitteringen til din forhandler eller nærmeste autoriserte kundeservice. (Se adresse på baksiden)

## Tekniske data

	K 7	Power	Premium Power
<b>Elektrisk tilkobling</b>			
Spenning	V	230	230
Fase	~	1	1
Frekvens	Hz	50	50
Maks. tillatt nettimpedans	$\Omega$	0,394 + j0,246	0,394 + j0,246
Tilkoblingskapasitet	kW	3,0	3,0
Beskyttelsesgrad		IPX5	IPX5
Beskyttelsesklasse		I	I
Nettsikring (treg)	A	16	16
<b>Vanntilkobling</b>			
Tilførselstrykk (maks.)	MPa	1,2	1,2
Tilførselstemperatur (maks.)	°C	60	60
Tilførselmengde (min.)	l/min	12	12
Innsugingshøyde (maks.)	m	0,5	0,5
<b>Effektspesifikasjoner apparat</b>			
Driftstrykk	MPa	15	15
Maks. tillatt trykk	MPa	18	18
Transportmengde, vann	l/min	9,2	9,2
Transportmengde maks.	l/min	10	10
Transportmengde, rengjøringsmiddel	l/min	0,3	0,3
Rekylkraften til høytrykkspistolen	N	27	27
<b>Mål og vekt</b>			
Gjennomsnittlig driftsvekt	kg	19,1	19,5
Lengde	mm	458	459
Bredde	mm	330	330
Høyde	mm	666	666
<b>Registrerte verdier mht. EN 60335-2-79</b>			
Hånd-arm-vibrasjonsverdi	$m/s^2$	<2,5	<2,5
Usikkerhet K	$m/s^2$	0,6	0,6
Lydtryknivå $L_{pA}$	dB(A)	80	80
Usikkerhet $K_{pA}$	dB(A)	3	3
Lydeffektnivå $L_{WA}$ + usikkerhet $K_{WA}$	dB(A)	96	96

Med forbehold om tekniske endringer.

## EU-samsvarserklæring

Vi erklærer herved at maskinen beskrevet nedenfor på grunn av design og konstruksjon, samt i versjonen som vi har markedsført, oppfyller de relevante grunnleggende helse- og sikkerhetskravene i EU-direktivene.

Endringer på maskinen uten avtale med oss, gjør at denne erklæringen blir ugyldig.

Produkt: Høytrykksspyler

Type: 1.317-xxx

**Gjeldende EU-direktiver**

2000/14/EF

2014/30/EU

2006/42/EF (+2009/127/EF)

2011/65/EU

**Anvendte harmoniserte standarder**

EN 50581

EN 55014-1: 2017

EN 55014-2: 2015

EN 60335-1

EN 60335-2-79

EN 61000-3-2: 2014

EN 61000-3-11: 2000

EN 62233: 2008

**Anvendte samsvarsvurderingsprosesser**

2000/14/EF: Vedlegg V

**Lydeffektnivå dB(A)**

Målt: 93

Garantert: 96

Undertegnede handler på vegne av og med fullmakt fra ledelsen.



H. Jenner

Chairman of the Board of Management



S. Reiser

Director Regulatory Affairs & Certification

Dokumentasjonsfullmektig:

S. Reiser

Alfred Kärcher SE & Co. KG

Alfred-Kärcher-Str. 28 - 40

71364 Winnenden (Germany)

Tlf.: +49 7195 14-0

Faks: +49 7195 14-2212

Winnenden, 2020/08/01

## Innehåll

Allmän information .....	48
Miljöskydd .....	48
Ändamålsenlig användning .....	48
Tillbehör och reservdelar .....	48
Leveransens omfattning .....	48
Beskrivning av maskinen .....	48
Säkerhetsanordningar .....	48
Symboler på maskinen .....	48
Montering .....	49
Idrifttagning .....	49
Drift .....	49
Transport .....	50
Förvaring .....	50
Skötsel och underhåll .....	50
Hjälp vid störningar .....	50
Garanti .....	51
Tekniska data .....	51
EU-försäkringen om överensstämmelse .....	51

## Allmän information



Läs igenom den här originalbruksanvisningen och medföljande säkerhetsinformation innan du använder din apparat första gången. Följ alla anvisningar.

Förvara båda häftena för framtida bruk eller för nästa ägare.

## Miljöskydd



Förpackningsmaterialen kan återvinnas. Avfallshandtera förpackningar på ett miljövänligt sätt.



Elektriska och elektroniska maskiner innehåller ofta värdefulla återvinningsbara material och komponenter såsom engångsbatterier, uppladdningsbara batterier och olja, som vid felaktig användning eller felaktig avfallshandtering kan utgöra en potentiell risk för människors hälsa och för miljön.

Dessa komponenter är dock nödvändiga för att maskinen ska kunna arbeta korrekt. Maskiner som märkts med denna symbol får inte kastas i hushållsoporna.

♻️ Rengöringsarbeten som orsakar oljehaltigt avloppsvatten, t.ex. motorvätt och underredesvätt får endast utföras på tvättplatser med oljeavskiljare.

♻️ Arbeten med rengöringsmedel får endast utföras på vattentäta arbetsytor med anslutning till smutsvattenskanalisationen. Låt inte rengöringsmedel tränga in i vattendrag eller i jordmänn.

♻️ I en del länder är det inte tillåtet att hämta vatten från allmänna vattendrag.

### Information om ämnen (REACH)

Aktuell information om ämnen finns på: [www.kaercher.de/REACH](http://www.kaercher.de/REACH)

## Ändamålsenlig användning

Denna högtrycksrengörare får endast användas i privat-hushåll.

Högtrycksrengöraren är avsedd för rengöring av maskiner, fordon, byggnationer, verktyg, fasader, terrasser, trädgårdsredskap osv. med högtrycksvattenstråle.

## Tillbehör och reservdelar

Använd endast originaltillbehör och originalreservdelar, så att en säker och störningsfri drift av maskinen är garanterad.

Information om tillbehör och reservdelar finns på [www.kaercher.com](http://www.kaercher.com).

## Leveransens omfattning

Maskinens leveransomfattning är avbildad på förpackningen. Kontrollera att innehållet i leveransen är fullständigt. Kontakta din försäljare om något tillbehör saknas eller om det finns transportskador.

## Beskrivning av maskinen

I den här bruksanvisningen beskrivs den maximala utrustningen. Leveransens omfattning varierar beroende på modell (se förpackning).

För bilder, se bildsidorna

### Bild A

### Bild B

- 1 Stativ med handtag
- 2 Vattenanslutning med inbyggd sil
- 3 Transporthjul
- 4 Slangstyrning
- 5 Maskinens strömbrytare "0/OFF"/"1/ON"
- 6 Förvaring för strålrör

- 7 Högtrycksslang
- 8 \* Plug 'n' Clean rengöringsmedelsflaska
- 9 Förvaring/hållare för spolhandtag
- 10 Transporthandtag, utdragbart
- 11 Strålröret smutsfräs för envis smuts
- 12 Strålröret Vario Power för de vanligaste rengöringsuppgifterna
- 13 Spolhandtag
- 14 Knapp för lossning av högtrycksslangen från spolhandtaget
- 15 Spak spolhandtag
- 16 Spolhandtagets lås
- 17 Bärhandtag
- 18 Slanghållare
- 19 Högtrycksslangtrumma
- 20 Handvev för slangtrumma
- 21 Typskylt
- 22 Tillbehörsfack
- 23 Krok för nätfixering
- 24 Nät för tillbehörsfack
- 25 Nätkabel med nätkontakt
- 26 Koppling för vattenanslutning
- 27 \*\* Trädgårdsslang (vävförstärkt, diameter minst 1/2 tum (13 mm), längd minst 7,5 m, med snabbkoppling som erbjuds i handeln)
- 28 \*\* KÄRCHER sugslang för vattenförsörjning från öppna behållare (beställningsnummer 2.643-100.0)

\* tillval, \*\* behövs dessutom

## Säkerhetsanordningar

### ⚠ FÖRSIKTIGHET

**Säkerhetsanordningar som saknas eller har ändrats**

Säkerhetsanordningarna är till för att skydda dig.

Ändra eller förbikoppla aldrig säkerhetsanordningar.

### Maskinens strömbrytare

Strömbrytaren förhindrar att maskinen startas av misstag.

### Spolhandtagets lås

Spärren låser spolhandtaget spak och förhindrar att maskinen startas av misstag.

### Automatiskt stopp

När handtaget på spolhandtaget släpps kopplas högtryckspumpen från av en tryckbrytare som stoppar högtrycksstrålen. När man trycker in handtaget kopplas pumpen till igen.

### Motorskydds brytare

Vid för hög strömförbrukning stänger motorskydds brytaren av maskinen.

## Symboler på maskinen



Rikta inte högtrycksstrålen mot personer, djur, aktiv elektrisk utrustning eller mot själva maskinen.

Skydda maskinen mot frost.



Maskinen får inte anslutas direkt till det allmänna dricksvattennätet.

## Montering

För bilder, se bildsidorna.

Var beredd med de medföljande skruvarna och en passande skruvdragare.

Montera de lösa delarna på maskinen före idrifttagningen.

### Montera tillbehörsnätet

1. Häng tillbehörsnätet på krokarna.

**Bild C**

### Stick högtrycksslagen genom slangstyrningen

1. Stick i högtrycksslagen bakifrån genom slangstyrningen.

**Bild D**

### Montera kopplingen för vattenanslutningen

1. Skruva fast kopplingen för vattenanslutningen på maskinens vattenanslutning.

**Bild E**

## Idrifttagning

### Hänvisning

Se till att den max. tillåtna nätimpedansen på anslutningsstället (se kapitlet *Tekniska data*) inte överskrids. Vid oklarheter rörande nätimpedansen på ditt anslutningsställe bör du ta kontakt med ditt energiföretag.

1. Ställ maskinen på ett jämnt underlag.
2. På maskiner med slangtrumma: Rulla av hela högtrycksslagen från slangtrumman.
3. På maskiner utan slangtrumma: Rulla av hela högtrycksslagen och lös upp eventuella öglor och vridningar.
4. Dra högtrycksslagen hela vägen fram genom slangstyrningen.
5. Stick in högtrycksslagen i spolhandtaget tills den hakar fast med ett hörbart klick.

### Hänvisning

Var noga med att nippeln ligger rätt.

**Bild F**

6. Dra i högtrycksslagen för att kontrollera att allt sitter ordentligt.
7. Anslut nätkontakten till eluttaget.

### Vattenförsörjning

Anslutningsvärden, se typskylten eller kapitel *Tekniska data*.

Beakta vattenleverantörens anvisningar och föreskrifter.

### OBSERVERA

**Skador på grund av förorenat vatten**

Föroreningar i vattnet kan skada pumpen eller tillbehören.

Som skydd rekommenderar KÄRCHER att man använder vattenfilter (specialtillbehör, artikelnummer 4.730-059).

### Anslutning till vattenledningen

### OBSERVERA

**Slangkoppling med Aquastop på maskinens vattenanslutning**

Skador i pumpen

Använd aldrig en slangkoppling med Aquastop på maskinens vattenanslutning.

Du kan använda en Aquastop-koppling på vattenkranen.

1. Stick in trädgårdsslagen i kopplingen för vattenanslutning.
2. Anslut trädgårdsslagen till vattenledningen.

3. Öppna vattenkranen helt.

**Bild G**

### Suga upp vatten ur öppna behållare

Denna högtrycksvätt är tillsammans med KÄRCHERS sugslang med backventil (specialtillbehör, beställningsnr 2.643-100) lämpad att suga upp ytvattnet t.ex. ur regntunnor eller dammar (max. insugningshöjd anges i kapitlet *Tekniska data*).

Vid sugdrift behövs inte kopplingen för vattenanslutningen.

1. Fyll sugslangen med vatten.
2. Skruva fast sugslangen på maskinens vattenanslutning och häng ner den i vattenkällan (till exempel en regntunna).

### Avlufta maskinen

1. Starta maskinen "I/ON".
2. Lås upp spolhandtagets spak.
3. Tryck in spolhandtagets spak. Maskinen slås på.
4. Kör maskinen högst 2 minuter tills vattnet kommer ut ur spolhandtaget utan luftbubblor.
5. Släpp spolhandtagets spak.
6. Lås spolhandtagets spak.

## Drift

### OBSERVERA

#### Torrkörning av pumpen

Skador på maskinen

Om maskinen inte genererar något tryck inom 2 minuter stänger du av den och går till väga enligt informationen i kapitlet *Hjälp vid störningar*.

### Drift med högtryck

### OBSERVERA

**Skador på lackerade eller känsliga ytor**

Ytor skadas om strålavståndet är för kort eller om ett olämpligt strålrör används.

Håll alltid ett lägsta strålavstånd på 30 cm när du rengör lackerade ytor.

Rengör inte bildäck, lack eller känsliga ytor som trä med smutsfräsen.

1. Stick in strålröret i spolhandtaget och fäst det genom att vrida det 90°.

**Bild H**

2. Starta maskinen ("I/ON").
3. Lås upp spolhandtagets spak.
4. Tryck in spolhandtagets spak. Maskinen slås på.
5. Vrid Power Control-strålröret Vario Power tills önskad trycknivå visas på tryckindikator.

### Drift med rengöringsmedel

### △ FARA

**Ej överensstämmelse med säkerhetsdatabladet**

Allvarliga maskinskador på grund av felaktig användning av rengöringsmedlet

Observera tillverkarens säkerhetsblad, särskilt anvisningarna om personlig skyddsutrustning.

### Hänvisning

Rengöringsmedlet kan endast användas vid lågtryck.

### Hänvisning

För att använda maskinen med rengöringsmedel behövs en Plug 'n' Clean-rengöringsmedelflaska. KÄRCHER rengöringsmedel kan köpas färdiga att användas i en Plug'n' Clean rengöringsmedelsflaska.

1. Ta bort locket av Plug 'n' Clean-rengöringsmedelsflaskan.

- Tryck in rengöringsmedelsflaskan med öppningen nedåt i anslutningen för Plug 'n' Clean-rengöringsmedel.
- Bild I**
- Använd strålröret Vario Power.
- Vrid strålröret mot "MIX" tills "MIX" visas på spolhandtaget.  
Under drift blandas rengöringsmedelslösningen in i vattenstrålen.

#### Rekommenderad rengöringsmetod

- Spruta sparsamt med rengöringsmedel på den torra ytan och låt verka (inte torka).
- Spola bort den upplösta smutsen med högtrycksstrålen.

#### Efter drift med rengöringsmedel

- Dra ut Plug 'n' Clean-rengöringsmedelsflaskan ur hållaren och stäng den med locket.
- Ställ rengöringsmedelsflaskan med locket uppåt för förvaring i hållaren.
- Spola maskinen med klart vatten i cirka 30 sekunder.

#### Stoppa driften

- Släpp spolhandtagets spak.  
Om spaken släpps stängs maskinen av. Högtrycket i systemet bibehålls.
  - Lås spolhandtagets spak.
- Bild J**
- Placera spolhandtaget med strålröret i parkeringsposition.
  - Stäng av maskinen vid arbetspauser över 5 minuter "0/OFF".

#### Avsluta driften

#### ⚠ FÖRSIKTIGHET

##### Tryck i systemet

Skador på grund av vatten som sprutar ut okontrollerat under högtryck  
Högtrycksslangen ska bara lossas från spolhandtaget eller från maskinen när det inte finns något tryck i systemet.

- Släpp spolhandtagets spak.
- Stäng vattenkranen.
- Tryck in spolhandtagets spak i 30 sekunder.  
Det återstående trycket i systemet reduceras.
- Släpp spolhandtagets spak.
- Lås spolhandtagets spak.
- Koppla från maskinen från vattenförsörjningen.
- Stäng av maskinen "0/OFF".
- Dra ut strömkontakten ur uttaget.

#### Transport

#### ⚠ FÖRSIKTIGHET

##### Bristande hänsyn till vikt

Risk för personskador och materialskador  
Ta hänsyn till maskinens vikt vid transport.

#### Bära maskinen

- Lyft och bär maskinen i bärhandtaget.

#### Dra in maskinen

- Dra ut transporthandtaget tills det hakar i så det hörs.
- Dra maskinen in transporthandtaget.

#### Transportera maskinen i fordonet

- Dra ut Plug 'n' Clean-rengöringsmedelsflaskan ur hållaren och stäng den med locket före liggande transport.
- Säkra maskinen så att den inte kan glida eller tippa.

#### Förvaring

#### ⚠ FÖRSIKTIGHET

##### Bristande hänsyn till vikt

Risk för personskador och materialskador  
Ta hänsyn till maskinens vikt vid förvaring.

#### Förvara maskinen

- Parkera maskinen på ett jämnt underlag.
- Lossa strålröret från spolhandtaget.
- Tryck på fränskiljningsknappen på spolhandtaget och lossa högtrycksslagen från spolhandtaget.

#### OBSERVERA

##### Skador på högtrycksslagen

Skador på högtrycksslagen på grund av fel vridriktning  
Observera slangtrummans vridriktning när du rullar upp den.

- På maskiner med slangtrumma: Vrid slangtrumman moturs med handveven och linda upp högtrycksslagen.
- På maskiner utan slangtrumma: Förvara högtrycksslagen på apparaten.
- Förvara nätkabeln och tillbehöret på apparaten.  
Före längre förvaring måste ytterligare anvisningar beaktas, se kapitel *Skötsel och underhåll*.

#### Frostskydd

#### OBSERVERA

##### Frostrisk

Maskiner som inte har tömts helt kan förstöras på grund av frost.

Töm maskinen och tillbehöret helt.

Skydda maskinen mot frost.

Följande måste uppfyllas:

- Maskinen har kopplats bort från vattenförsörjningen.
  - Spolhandtaget har kopplats bort från högtrycksslagen.
- Starta maskinen "I/ON".
  - Vänta högst 1 minut tills det inte längre kommer ut vatten ur högtrycksslagen.
  - Stäng av maskinen.
  - Förvara maskinen med alla tillbehör i frostsäkert utrymme.

#### Skötsel och underhåll

#### ⚠ FARA

##### Risk för elektriska stötar

Skador vid beröring av strömförande delar  
Stäng av maskinen.

Dra ut nätkontakten.

Maskinen är underhållsfri, dvs. inga regelbundna underhållsarbeten behöver genomföras.

#### Rengöra silen i vattenanslutningen

#### OBSERVERA

##### Skadad sil i vattenanslutningen

Skador på maskinen på grund av vattenförorening  
Kontrollera om silen är skadad innan du sätter in den i vattenanslutningen.

Rengör vid behov silen i vattenanslutningen.

- Ta bort kopplingen på vattenanslutningen.
- Dra ut silen med en plattång.
- Rengör silen under rinnande vatten.

#### Bild k

- Sätt silen i vattenanslutningen.

#### Hjälp vid störningar

Störningar har ofta enkla orsaker, som du kan åtgärda på egen hand med hjälp av översikten nedan. I tveks

samma fall eller vid störningar som inte anges här kontaktar du auktoriserad kundtjänst.

#### ⚠ FARA

#### Risk för elektriska stötar

Skador vid beröring av strömförande delar

Stäng av maskinen.

Dra ut nätkontakten.

#### Maskinen fungerar inte

- Tryck in spolhandtagets spak. Maskinen slås på.
- Kontrollera om den angivna spänningen på typskylten överensstämmer med strömkällans spänning.
- Kontrollera att nätkabeln inte är skadad.
- Om motorn är överbelastad och motorskyddsbrytaren har löst ut:
  - Stäng av maskinen "0/OFF".
  - Låt maskinen svalna i 1 timme.
  - Starta maskinen "I/ON" och ta den i drift igen.Om störningen återkommer låter du maskinen undersökas av kundtjänst.

#### Maskinen startar inte, motorn går

Spänningsfall på grund av svagt elnät eller vid användning av en förlängningskabel

- Tryck först in spolhandtagets spak och starta sedan maskinen "I/ON".

#### Inget tryck skapas i maskinen

Vattentillförseln är för låg

- Öppna vattenkranen helt.
- Kontrollera att vattentillfödet levererar tillräcklig mängd vatten.

Silen i vattenanslutningen är smutsig.

- Dra ut silen i vattenanslutningen med en plattång.
- Rengör silen under rinnande vatten.

Det finns luft i maskinen.

- Avlufta maskinen:
  - Starta maskinen utan anslutet strålrör i högst 2 minuter.
  - Tryck in spolhandtaget och vänta tills vattnet kommer ut ur spolhandtaget utan luftbubblor.
  - Anslut stålröret.
  - Observera max. insugningshöjd vid sugdrift (se kapitlet *Tekniska data*).

#### Kraftiga tryckvariationer

- Rengör högtrycksmunstycket:
  - Ta bort smuts från munstyckshålen med en nål.
  - Skölj högtrycksmunstycket framifrån med vatten.
- Kontrollera vattentillfödesmängden.

#### Maskinen otät

- En lätt otäthet på maskinen är normalt. Kontakta auktoriserad kundtjänst om det finns stora otätheter.

#### Rengöringsmedel sugas inte in

- Använd Vario Power-strålröret och vrid det till "MIX".
- Kontrollera om Plug 'n' Clean-rengöringsmedelsflaskan sitter med öppningen nedåt i anslutningen för rengöringsmedlet.

## Garanti

I respektive land gäller de garantivillkor som publicerats av våra auktoriserade distributörer. Eventuella fel på maskinen repareras utan kostnad inom garantifristen, under förutsättning att det orsakats av ett material- eller tillverkningsfel. I frågor som gäller garantin ska du vända dig med kvitto till inköpsstället eller närmaste auktoriserad kundtjänst.

(Se baksidan för adress)

## Tekniska data

	K 7	Power	Premium Power
<b>Elanslutning</b>			
Spänning	V	230	230
Fas	~	1	1
Frekvens	Hz	50	50
Maximalt tillåten nätimpedans	$\Omega$	0,394 + j0,246	0,394 + j0,246
Anslutningseffekt	kW	3,0	3,0
Kapslingsklass		IPX5	IPX5
Skyddsklass	I	I	I
Nätsäkring (trög)	A	16	16
<b>Vattenanslutning</b>			
Tilloppstryck (max.)	MPa	1,2	1,2
Tilloppstemperatur (max.)	$^{\circ}\text{C}$	60	60
Tilloppsmängd (min.)	l/min	12	12
Insugningshöjd (max.)	m	0,5	0,5
<b>Effektdata maskin</b>			
Driftryck	MPa	15	15
Max. tillåtet tryck	MPa	18	18
Transportmängd, vatten	l/min	9,2	9,2
Transportmängd, maximalt	l/min	10	10
Transportmängd, rengöringsmedel	l/min	0,3	0,3
Spolhandtagets rekylkraft	N	27	27
<b>Mått och vikter</b>			
Typisk arbetsvikt	kg	19,1	19,5
Längd	mm	458	459
Bredd	mm	330	330
Höjd	mm	666	666
<b>Fastställda värden enligt EN 60335-2-79</b>			
Hand-arm-vibrationsvärde	$\text{m/s}^2$	<2,5	<2,5
Osäkerhet K	$\text{m/s}^2$	0,6	0,6
Ljudtrycksnivå $L_{pA}$	dB(A)	80	80
Osäkerhet $K_{pA}$	dB(A)	3	3
Ljudeffektsnivå $L_{WA}$ + Osäkerhet $K_{WA}$	dB(A)	96	96

Med förbehåll för tekniska ändringar.

## EU-försäkringen om överensstämmelse

Härmed förklarar vi att nedan angiven maskin genom sin utformning och konstruktionstyp samt i det utförande som marknadsförs av oss uppfyller gällande grundläggande säkerhets- och hälsokrav i EU-direktivet. Denna försäkringen upphör att gälla om maskinen ändras utan att detta har godkänts av oss.

Produkt: Högtrycksvätt

Typ: 1.317-xxx

Gällande EU-direktiv

2000/14/EG

2014/30/EU

2006/42/EG (+2009/127/EG)

**Tillämpade harmoniserade standarder**

EN 50581

EN 55014-1: 2017

EN 55014-2: 2015

EN 60335-1

EN 60335-2-79

EN 61000-3-2: 2014

EN 61000-3-11: 2000

EN 62233: 2008

**Tillämpad konformitetsbedömningsprocedur**

2000/14/EG: Bilaga V

**Ljudeffektsnivå dB(A)**

Uppmätt: 93

Garanterat: 96

Undertecknarna agerar på uppdrag av och med ledningens godkännande.



H. Jenner

Chairman of the Board of Management



S. Reiser

Director Regulatory Affairs &amp; Certification

**Dokumentationsbefullmäktigad:**

S. Reiser

Alfred Kärcher SE &amp; Co. KG

Alfred-Kärcher-Str. 28 - 40

D-71364 Winnenden (Germany)

Tfn: +49 7195 14-0

Fax: +49 7195 14-2212

Winnenden, 2020-08-01

**Sisältö**

Yleisiä ohjeita .....	52
Ympäristönsuojelu .....	52
Määräystenmukainen käyttö .....	52
Lisävarusteet ja varaosat .....	52
Toimituksen sisältö .....	52
Laitekuvaus .....	52
Turvallitteet .....	53
Laitteessa olevat symbolit .....	53
Asennus .....	53
Käyttöönotto .....	53
Käyttö .....	54
Kuljetus .....	54
Varastointi .....	54
Hoito ja huolto .....	55
Ohjeet häiriötilanteissa .....	55
Takuu .....	55
Tekniset tiedot .....	55
EU-vaatimustenmukaisuusvakuutus .....	56

**Yleisiä ohjeita**

Lue ennen laitteen ensimmäistä käyttöä tämä alkuperäinen käyttöohje ja mukana toimitetut turvallisuusohjeet. Menettele niiden mukaisesti.

Säilytä molemmat vihkoset myöhempiä käyttöä tai seuraavaa omistajaa varten.

**Ympäristönsuojelu**

Pakkasmateriaalit ovat kierrätettäviä. Hävitä pakkaukset ympäristöstävällisesti.



Sähkö- ja elektroniikkalaitteet sisältävät arvokkaita kierrätettäviä materiaaleja tai rakenneosia kuten paristoja, akkuja tai öljyjä, jotka väärin käsiteltyinä tai väärin hävitettyinä voivat aiheuttaa mahdollisia vaaroja ihmisten terveydelle ja ympäristölle. Nämä rakenneosat ovat kuitenkin välttämättömiä laitteen asianmukaista käyttöä varten. Tällä symbolilla merkitytjä laitteita ei saa hävittää kotitalousjätteenä.



Puhdistustöitä, joiden yhteydessä syntyy öljypitoista jättevettä, esim. moottorin pesu, alustapesu, saa tehdä vain pesupaikoilla, joilla on öljynerotin.



Puhdistusaineita sisältäviä töitä saa tehdä vain nestetiivistetyillä työpinoilla, joilla on liitanta lika-vesiviemäriin. Älä päästä puhdistusaineita vesistöihin tai maaperään.



Veden ottaminen julkisista vesistöistä ei ole joissain maissa sallittua.

**Sisältöaineita koskevia ohjeita (REACH)**

Päivitettyjä tietoja sisältöaineista löytyy osoitteesta:

[www.kaercher.de/REACH](http://www.kaercher.de/REACH)

**Määräystenmukainen käyttö**

Käytä korkeapainepesuria vain yksityisissä kotitalouksissa.

Korkeapainepesuri on tarkoitettu koneiden, ajoneuvojen, rakenteiden, työkalujen, julkisivujen, terassien, puutarhalaitteiden jne. puhdistamiseen korkeapaineisella vesisuihkulla.

**Lisävarusteet ja varaosat**

Käytä vain alkuperäisiä lisävarusteita ja alkuperäisiä varaosia, sillä ne varmistavat laitteen turvallisen ja häiriötömän käytön.

Tietoja lisävarusteista ja varaosista löytyy osoitteesta [www.kaercher.com](http://www.kaercher.com).

**Toimituksen sisältö**

Laitteen toimituksen sisältö on kuvattu pakkauksessa. Tarkasta laitetta pakkauksesta purkaessasi pakkauksen sisällön täydellisyys. Jos lisävarusteita puuttuu tai havaitset kuljetusvahinkoja, ilmoita tästä jälleenmyyjälle.

**Laitekuvaus**

Tässä käyttöohjeessa kuvataan maksimaalinen varustus. Mallista riippuen toimituksen sisällössä on eroja (katso pakkaus).

Kuvat, katso kuvasivu

**Kuva A****Kuva B**

- ① Jalusta kantokahvalla
- ② Vesiliitanta ja sisään rakennettu siivilä
- ③ Kuljetuspyörä
- ④ Letkuohjain
- ⑤ Laitekytkin "0/OFF" / "1/ON"
- ⑥ Suihkuputkien säilytys
- ⑦ Korkeapaineletku
- ⑧ \* Plug 'n' Clean -puhdistusainepullo
- ⑨ Korkeapainepistoolin säilytys / lepopaikka
- ⑩ Kuljetuskahva, ulosvedettävä
- ⑪ Suihkuputken pyörivä suutin vaikeasti irtoavaan liikaan
- ⑫ Suihkuputki Vario Power yleisimpiin puhdistustöihin
- ⑬ Korkeapainepistooli
- ⑭ Painike, jolla irrotetaan korkeapaineletku korkeapainepistoolista



- 15 Korkeapainepistoolin vipu
- 16 Korkeapainepistoolin lukitus
- 17 Kantokahva
- 18 Letkupidike
- 19 Korkeapaineletkukela
- 20 Letkukelan käsikäyttöinen kampi
- 21 Tyyppikilpi
- 22 Lisävarustekotelo
- 23 Verkon kiinnityskoukku
- 24 Lisävarustekotelon verkko
- 25 Verkkoliitäntäjohto ja verkkopistoke
- 26 Vesiliitännän kytkin
- 27 \*\*Puutarhaletku (kangasvahvistettu, halkaisija vähintään 1/2" (13 mm), pituus vähintään 7,5 m, kaukallisesti saatavana olevalla pikaliittimellä)
- 28 \*\* KÄRCHER-imuletku vedensyöttöön avoimista säiliöistä (tilausnumero 2.643-100.0)

\* valinnainen, \*\* vaaditaan lisäksi

## Turvallitteet

### VARO

#### Puuttuvat tai muutetut turvallitteet

Turvallitteet ovat sinun turvallisuuttasi varten.

Älä koskaan muuta tai ohita turvallitteita.

### Laitekytkin

Laitekytkin estää laitteen tahattoman käytön.

### Korkeapainepistoolin lukitus

Lukitus lukitsee korkeapainepistoolin vivun ja estää laitteen tahattoman käynnistämisen.

### Automaattinen pysäytystoiminto

Kun korkeapainepistoolin vipu vapautetaan, painekeytkin kytkee pumpun pois päältä ja korkeapainesuihku loppuu. Kun vipua taas painetaan, pumppu käynnistyy.

### Moottorin suojakytkin

Jos virrankulutus on liian suuri, moottorin suojakytkin kytkee laitteen pois päältä.

## Laitteessa olevat symbolit



Älä suuntaa korkeapainesuihkuja kohti ihmisiä, eläimiä, toimivaa sähkövarustusta tai itse laitetta.

Suojaa laite jäätymiseltä.

Laitetta ei saa liittää suoraan julkiseen juomavesiverkkoon.



## Asennus

### Kuvat, katso kuvasivu.

Varaa saataville mukana toimitetut ruuvit ja niihin sopiva ruuvitaltta.

Asenna irrallaan toimitetut osat laitteeseen ennen käyttöönottoa.

### Lisävarusteverkon asentaminen

1. Ripusta lisävarusteverkko koukkuihin.

#### Kuva C

### Korkeapaineletkun työntäminen letkuohjaimen läpi

1. Työnnä korkeapaineletku takaa letkuohjaimen läpi.

#### Kuva D

## Vesiliitännän kytkimen asentaminen

1. Ruuvaa vesiliitännän kytkin laitteen vesiliitäntään.

#### Kuva E

## Käyttöönotto

### Huomautus

Huolehdi, ettei liitäntäpisteen suurin sallittu verkon impedanssi (katso luku *Tekniset tiedot*) ylity.

Jos et ole varma, mikä liitäntäpisteesi verkon impedanssi on, ota yhteyttä sähköyhtiösi.

1. Aseta laite tasaiselle alustalle.
2. Laitteet, joissa on letkukela: Kela korkeapaineletku kokonaan pois letkukelalta.
3. Laitteet ilman letkukelaa: Kela korkeapaineletku kokonaan pois ja löysää mahdollisia silmukoita ja kierteitä.
4. Vedä korkeapaineletku kokonaan eteenpäin letkuohjaimen läpi.
5. Aseta korkeapaineletku korkeapainepistooliin niin, että se lukittuu kuuluvasti.

### Huomautus

Varmista nippelin oikea suunta.

#### Kuva F

6. Tarkista korkeapaineletkua vetämällä, että liitäntä on kunnolla kiinni.
7. Yhdistä verkkopistoke pistorasiaan.

## Vedensyöttö

Katso liitäntäarvot tyyppikilvestä tai luvusta *Tekniset tiedot*.

Noudata vesiyhtiön määräyksiä.

### HUOMIO

#### Likaisen veden aiheuttamat vauriot

Veden epäpuhtaudet voivat vaurioittaa pumppua ja varusteita.

KÄRCHER suosittelee käyttämään suojaksi

KÄRCHER-vesisuodatinta (erikoisvaruste, tilausnumero 4.730-059).

## Liitäntä vesijohtoon

### HUOMIO

Letkun kytkentä Aquestop-mekanismin kanssa laitteen vesiliitäntään

Pumpun vaurioituminen

Älä koskaan liitä vesikytkentää, jossa on Aquestop-mekanismin, laitteen vesiliitäntään.

Voit käyttää Aquestop-mekanisimia hanassa.

1. Yhdistä puutarhaletku vesiliitännän kytkimeen.
2. Liitä puutarhaletku vesijohtoon.
3. Avaa vesihana kokonaan.

#### Kuva G

### Veden imeminen avoimista säiliöistä

Tämä korkeapainepesuri soveltuu takaiskuventtiilillä varustetun KÄRCHER- imuletkun (erikoisvaruste, tilausnumero 2.643-100) pintaveden imemiseen esim. sadevesinyrreistä tai lammista (maksimaalinen imu- korkeus, katso luku *Tekniset tiedot*).

Imukäytössä vesiliitännän kytkintä ei tarvita.

1. Täytä imuletku vedellä.
2. Ruuvaa imuletku laitteen vesiliitäntään ja laita vesilähteeseen (esimerkiksi sadevesinyrriin).

## Laitteen ilmanpoisto

1. Kytke laite päälle "I/ON".
2. Vapauta korkeapainepistoolin vivun lukitus.
3. Paina korkeapainepistoolin vipua. Laite kytkeytyy päälle.
4. Anna laitteen käydä enintään 2 minuuttia, kunnes vesi valuu korkeapainepistoolista ulos ilman kuplia.

5. Vapauta korkeapainepistoolin vipu.
6. Lukitse korkeapainepistoolin vipu.

## Käyttö

### HUOMIO

#### **Pumpun kuivakäynti**

##### *Laittevaurioit*

Jos laite ei muodosta painetta 2 minuutin kuluessa, kytke laite pois päältä ja menettele ohjeiden mukaan, jotka ovat luvussa Ohjeet häiriötilanteissa.

### Käyttö korkeapaineella

### HUOMIO

#### **Maalattujen tai herkkien pintojen vaurioituminen**

Pinnat vaurioituvat, jos ruiskutusäisyys on liian pieni tai valitaan väärä suihkuputki.

Säilytä vähintään 30 cm:n ruiskutusäisyys puhdistettaessa maalattuja pintoja.

Älä puhdistaa pyörivällä suuttimella autonrenkaita, maa-  
lia tai herkkiä pintoja, kuten puuta.

1. Yhdistä suihkuputki korkeapainepistooliin ja kiinnitä se kääntämällä 90°.

#### **Kuva H**

2. Kytke laite päälle ("I/ON").
3. Vapauta korkeapainepistoolin vivun lukitus.
4. Paina korkeapainepistoolin vipua.  
Laite kytkeytyy päälle.
5. Käännä -suihkuputkea Vario Power, kunnes vaadittu painetaso näkyy painenäytössä.

### Käyttö pesuaineella

#### **VAARA**

#### **Käyttöturvallisuustiedotteen noudattamatta jättäminen**

Vakavat terveyshaitat puhdistusaineen epäasianmukaisen käytön vuoksi

Noudata puhdistusaineen valmistajan käyttöturvallisuustiedotetta, erityisesti henkilökohtaista suojavarustusta koskevia ohjeita.

#### **Huomautus**

Puhdistusainetta voidaan lisätä vain matalapaineella.

#### **Huomautus**

Käyttöön puhdistusaineen kanssa vaaditaan Plug 'n' Clean -puhdistusainepullo. KÄRCHER-puhdistusainetta voi ostaa käyttövalmiina Plug 'n' Clean -puhdistusainepullossa.

1. Poista Plug 'n' Clean -puhdistusainepullon kansi.
2. Paina puhdistusainepullo aukko alaspäin Plug 'n' Clean -puhdistusaineen liitäntään.

#### **Kuva I**

3. Käytä Vario Power -suihkuputkea.
4. Kierrä suihkuputkea suuntaan "MIX", kunnes "MIX" näkyy korkeapainepistoolissa.  
Käytön aikana puhdistusaineliuosta sekoitetaan vesisuihkuun.

### Suosittelut puhdistusmenetelmät

1. Suihkuta puhdistusainetta hieman kuivalle pinnalle ja anna vaikuttaa (ei kuivua).
2. Huuhtelee liika pois korkeapainesuihkuulla.

### Käytön jälkeen puhdistusaineilla

1. Irrota Plug 'n' Clean -puhdistusainepullo kiinnityskohdasta ja sulje se kannella.
2. Aseta puhdistusainepullo säilytyspidikkeeseen kansi ylöspäin.
3. Huuhtelee laitetta noin 30 sekuntia puhtaalla vedellä.

### Käytön keskeyttäminen

1. Päästä korkeapainepistoolin vivusta.

Kun vipu vapautetaan, laite kytkeytyy pois päältä. Järjestelmässä pysyy korkeapaine.

2. Lukitse korkeapainepistoolin vipu.

#### **Kuva J**

3. Aseta korkeapainepistooli suihkuputken kanssa pyssäköintikohtaan.
4. Jos laitetta ei käytetä yli 5 minuuttiin, kytke laite pois päältä "0/OFF".

### Käytön lopettaminen

#### **VARO**

#### **Järjestelmässä on paine**

Korkeapaineen aikana hallitsemattomasti ulos tulevan veden aiheuttamat loukkaantumiset

Irrota korkeapaineletku korkeapainepistoolista tai laitteesta vain, kun järjestelmässä ei ole painetta.

1. Päästä korkeapainepistoolin vivusta.
2. Sulje vesihana.
3. Paina korkeapainepistoolin vipua 30 sekuntia. Järjestelmässä vielä oleva paine purkautuu.
4. Päästä korkeapainepistoolin vivusta.
5. Lukitse korkeapainepistoolin vipu.
6. Irrota laite vedensyötöstä.
7. Kytke laite pois päältä "0/OFF".
8. Irrota verkkopistoke pistorasiasta.

## Kuljetus

#### **VARO**

#### **Jos painoa ei oteta huomioon**

Loukkaantumis- ja vaurioitumisvaara

Huomioi kuljetettaessa laitteen paino.

### Laitteen kantaminen

1. Nosta laitetta ja kannaa sitä kantokahvoista.

### Laitteen vetäminen

1. Vedä kuljetuskahvaa ulos, kunnes se lukittuu kuulu-  
vasti.
2. Vedä laitetta kuljetuskahvasta.

### Laitteen kuljetus ajoneuvossa

1. Irrota Plug 'n' Clean -puhdistusainepullo kiinnityskohdasta ja sulje se kannella, ennen kuin kuljetat laitetta makuuasennossa.
2. Varmista laite siirtymistä ja kaatumista vastaan.

## Varastointi

#### **VARO**

#### **Jos painoa ei oteta huomioon**

Loukkaantumis- ja vaurioitumisvaara

Huomioi varastoitaessa laitteen paino.

### Laitteen säilytys

1. Aseta laite tasaiselle alustalle.
2. Irrota suihkuputki korkeapainepistoolista.
3. Paina korkeapainepistoolin irrotuspainiketta ja irrota korkeapaineletku korkeapainepistoolista.

### HUOMIO

#### **Korkeapaineletkun vaurioituminen**

Korkeapaineletkun vaurioituminen väärän pyörimissuunnan vuoksi

Noudata rullattaessa letkukelan pyörimissuuntaa.

4. **Laitteet letkukelan kanssa:** Kierrä letkukelaa käsi-  
kammella vastapäivään ja kelaat korkeapaineletku.
5. **Laitteet ilman letkukelaa:** Säilytä korkeapaineletku  
laitteen luona.
6. Säilytä verkkoliitäntäjohto ja varusteet laitteen luona.

Noudata lisäohjeita ennen pitkää varastointia, katso luku *Hoito ja huolto*.

## Jäätymisenesto

### HUOMIO

#### Jäätymisvaara

Jos laitteita ei ole täysin tyhjennetty, ne voivat rikkoutua jäättyessään.

Tyhjennä laite ja varusteet täysin.

Suojaa laite jäätymiseltä.

Seuraavien ehtojen on täyttyvä:

- Laite on irrotettu vedensyötöstä.
  - Korkeapainepistooli on irrotettu korkeapaineletkusta.
1. Kytke laite päälle "I/ON".
  2. Odota enintään 1 minuutti, kunnes korkeapaineletkusta ei enää tule ulos vettä.
  3. Kytke laite pois päältä.
  4. Säilytä laite ja kaikki varusteet jäätymiseltä suojatussa tilassa.

## Hoito ja huolto

### VAARA

#### Sähkökuvaara

Loukkaantumisvaara kosketettaessa sähköä johtavia osia

Kytke laite pois päältä.

Irrota verkkopistoke.

Laitetta ei tarvitse huoltaa, eli säännöllisiä huoltotoimia ei tarvitse suorittaa.

### Vesiliitännän siivilän puhdistaminen

### HUOMIO

#### Vesiliitännän vaurioitunut siivilä

Veden epäpuhtauden aiheuttama laitevaurio

Tarkasta ennen siivilän asettamista vesiliitännään, onko siinä vaurioita.

Puhdista vesiliitännän siivilä tarvittaessa.

1. Irrota kytkin vesiliitännästä.
2. Vedä siivilä ulos lattapihdeillä.
3. Puhdista siivilä juoksevan veden alla.

#### Kuva K

4. Aseta siivilä vesiliitännään.

## Ohjeet häiriötilanteissa

Häiriöillä on usein yksinkertaisia syitä, jotka voit itse poistaa seuraavan yleiskatsauksen avulla. Ota yhteys valtuutettuun asiakaspalveluun epäselvissä tapauksissa tai jos häiriöitä ei ole tässä mainittu.

### VAARA

#### Sähkökuvaara

Loukkaantumisvaara kosketettaessa sähköä johtavia osia

Kytke laite pois päältä.

Irrota verkkopistoke.

#### Laite ei käynnisty

1. Paina korkeapainepistoolin vipua. Laite kytkeytyy päälle.
2. Tarkasta, onko tyyppikilvessä ilmoitettu jännite yhteensopiva virtalähteen jännitteen kanssa.
3. Tarkasta verkkoliitäntäjohto vaurioiden varalta.
4. Jos moottori on ylikuormittunut ja moottorin suoja-kytkin on lauennut:
  - a Kytke laite pois päältä "0/OFF".
  - b Anna laitteen jäähtyä 1 tunti.
  - c Kytke laite päälle "I/ON" ja ota se jälleen käyttöön.

Jos häiriö ilmenee useita kertoja, anna asiakaspalvelun tarkastaa laite.

#### Laite ei käynnisty, moottori hurisee

Jännitteen lasku heikon virtaverkon tai jatkojohdon käytön vuoksi

1. Paina käynnistettäessä ensin korkeapainepistoolin vipua, ja kytke sitten laite päälle "I/ON".

#### Laitteeseen ei muodostu painetta

Vedensyöttö on liian vähäistä

1. Avaa vesihana kokonaan.
2. Tarkista, että vedentulon pumppausmäärä on riittävä.

Vesiliitännän siivilä on likainen.

1. Vedä vesiliitännän siivilä ulos lattapihdeillä.
2. Puhdista siivilä juoksevan veden alla.

Laitteessa on ilmaa.

1. Ilmaa laite:
  - a Käynnistä laite suihkuputkea liittämättä enintään 2 minuutiksi.
  - b Paina korkeapainepistoolia ja odota, kunnes korkeapainepistoolista tulee ulos vettä, jossa ei ole kuplia.
  - c Liitä suihkuputki.
  - d Noudata imukäytössä maks. imukorkeutta (katso luku *Tekniset tiedot*).

#### Suuret paineen heilahtelut

1. Puhdista korkeapainesuutin:
  - a Poista lika suuttimen kanavasta neulalla.
  - b Huuhtele korkeapainesuutin edestä vedellä.
2. Tarkista veden tulomäärä.

#### Laite vuotaa

1. Laitteen vähäinen epätiivisyys johtuu tekniikasta. Jos laite vuotaa paljon, ota yhteyttä valtuutettuun asiakaspalveluun.

#### Puhdistusainetta ei imetä

1. Käytä suihkuputkea Vario Power ja kierrä se kohtaan "MIX".
2. Tarkasta, onko Plug 'n' Clean -puhdistusainepullo aukko alaspäin puhdistusaineen liitännässä.

## Takuu

Jokaisessa maassa ovat voimassa vastaavan myyntiyhtiön julkaisemat takuehdot. Korjaamme laitteessa mahdollisesti ilmenevät häiriöt takuuajan kuluessa maksutta, jos häiriöiden syynä ovat olleet materiaali- tai valmistusvirheet. Takuutapauksessa pyydämme ottamaan yhteyttä ostotositteeseen kanssa jälleenmyyjään tai lähimpään valtuutettuun asiakaspalveluun. (Osoite, katso takasivu)

## Tekniset tiedot

	K 7	Power	Premium Power
<b>Sähköliitäntä</b>			
Jännite	V	230	230
Vaihe	~	1	1
Taajuus	Hz	50	50
Suurin sallittu verkon impe-Ω danssi		0,394 + j0,246	0,394 + j0,246
Liitäntäteho	kW	3,0	3,0
Kotelointiluokka	IPX5		IPX5
Suojaluokka	I		I
Verkkosulake (hidas)	A	16	16
<b>Vesiliitäntä</b>			
Tulopaine (enint.)	MPa	1,2	1,2
Tulolämpötila (enint.)	°C	60	60
Tulomäärä (väh.)	l/min	12	12

	K 7	Power	Premium Power
Imunostokorkeus (enint.)	m	0,5	0,5
<b>Laitteen tehotiedot</b>			
Käyttöpaino	MPa	15	15
Suurin sallittu paine	MPa	18	18
Pumppausmäärä, vesi	l/min	9,2	9,2
Pumppausmäärä, enintään l/min		10	10
Pumppausmäärä, puhdistusaine	l/min	0,3	0,3
Käsiruiskupistoolin rekyyli-voima	N	27	27
<b>Mitat ja painot</b>			
Tyypillinen käyttöpaino	kg	19,1	19,5
Pituus	mm	458	459
Leveys	mm	330	330
Korkeus	mm	666	666
<b>Määritetyt arvot EN 60335-2-79 mukaan</b>			
Käsi-käsivarsi-tärinäarvo	m/s <sup>2</sup>	<2,5	<2,5
Epävarmuus K	m/s <sup>2</sup>	0,6	0,6
Äänenpainetaso L <sub>PA</sub>	dB(A)	80	80
Epävarmuus K <sub>PA</sub>	dB(A)	3	3
Äänen tehotaso L <sub>WA</sub> + epävarmuus K <sub>WA</sub>	dB(A)	96	96

Oikeus teknisiin muutoksiin pidätetään.

## EU-vaatimustenmukaisuusvakuutus

Täten vakuutamme, että jäljempänä kuvattu kone vastaa suunnittelultaan ja rakenteeltaan sekä meidän markkinoille tuomanamme mallina EU-direktiivien olennaisia turvallisuus- ja terveysvaatimuksia. Jos konetta muutetaan ilman meidän hyväksyntäämme, tämän vakuutuksen voimassaolo raukeaa.

Tuote: Painepesuri

Tyyppi: 1.317-xxx

### Sovellettavat EU-direktiivit

2000/14/EY

2014/30/EU

2006/42/EY (+2009/127/EY)

2011/65/EU

### Sovelletut yhdenmukaistetut standardit

EN 50581

EN 55014-1: 2017

EN 55014-2: 2015

EN 60335-1

EN 60335-2-79

EN 61000-3-2: 2014

EN 61000-3-11: 2000

EN 62233: 2008

### Sovellettu vaatimustenmukaisuuden arviointimenetelmä

2000/14/EY: liite V

### Äänen tehotaso dB(A)

Mitattu: 93

Taattu: 96

Allekirjoittaneet toimivat yrityksen johdon puolesta ja valtuuttamina.

  
H. Jenner

Chairman of the Board of Management

  
S. Reiser

Director Regulatory Affairs & Certification

Dokumentointivastaava:

S. Reiser

Alfred Kärcher SE & Co. KG

Alfred-Kärcher-Str. 28 - 40

71364 Winnenden (Germany)

Puh.: +49 7195 14-0

Faksi: +49 7195 14-2212

Winnenden, 1.8.2020

## Περιεχόμενα

Γενικές υποδείξεις .....	56
Προστασία του περιβάλλοντος .....	56
Ενδεδειγμένη χρήση .....	57
Παρελκόμενα και ανταλλακτικά .....	57
Παραδοτός εξοπλισμός .....	57
Περιγραφή συσκευής .....	57
Συστήματα ασφαλείας .....	57
Σύμβολα επάνω στη συσκευή .....	57
Τοποθέτηση .....	57
Έναρξη χρήσης .....	58
Λειτουργία .....	58
Μεταφορά .....	59
Αποθήκευση .....	59
Φροντίδα και συντήρηση .....	60
Αντιμετώπιση βλαβών .....	60
Εγγύηση .....	60
Τεχνικά στοιχεία .....	60
Δήλωση συμμόρφωσης ΕΕ .....	61

## Γενικές υποδείξεις



Πριν από την πρώτη χρήση της συσκευής, διαβάστε αυτές τις γνήσιες οδηγίες χρήσης καθώς και τις

συνοδευτικές υποδείξεις ασφαλείας. Εφαρμόζετε αυτές τις οδηγίες.

Φυλάξτε τα δύο βιβλιαράκια για μεταγενέστερη χρήση ή για τον επόμενο ιδιοκτήτη.

## Προστασία του περιβάλλοντος



Τα υλικά συσκευασίας είναι ανακυκλώσιμα.

Απορρίψτε τις συσκευασίες με περιβαλλοντικά ορθό τρόπο.



Οι ηλεκτρικές και ηλεκτρονικές συσκευές περιέχουν πολύτιμα ανακυκλώσιμα υλικά και, συχνά, εξαρτήματα όπως μπαταρίες απλής, επαναφορτιζόμενες ή λάδια, τα οποία σε περίπτωση λανθασμένης χρήσης ή απόρριψης

μπορούν να θέσουν σε κίνδυνο την ανθρώπινη υγεία και το περιβάλλον. Ωστόσο, αυτά τα συστατικά είναι απαραίτητα για τη σωστή λειτουργία της συσκευής. Οι συσκευές που φέρουν αυτό το σύμβολο δεν επιτρέπεται να απορρίπτονται μαζί με τα οικιακά απορρίμματα.



Εργασίες καθαρισμού που παράγουν ελαιούχα υγρά απόβλητα, π.χ. πλύση κινητήρων ή της κάτω πλευράς οχημάτων, μπορούν να εκτελούνται μόνο σε θέσεις πλυντηρίου που είναι εξοπλισμένες με διαχωριστή λαδιού.



Οι εργασίες με απορριπτανικό μπορούν να εκτελούνται μόνο σε υδατοστεγείς επιφάνειες

εργασίας με σύνδεση στο σύστημα απορροής ακάθαρτου νερού. Το απορρυπαντικό δεν πρέπει να καταλήγει στα υπόγεια ύδατα ή στο έδαφος.

Η λήψη νερού από δημόσιες πηγές δεν επιτρέπεται σε ορισμένες χώρες.

### Υποδείξεις σχετικά με συστατικά (REACH)

Ενημερωμένες πληροφορίες σχετικά με τα συστατικά είναι διαθέσιμες στη διεύθυνση: [www.kaercher.de/REACH](http://www.kaercher.de/REACH)

## Ενδεδειγμένη χρήση

Χρησιμοποιήστε τη συσκευή καθαρισμού υψηλής πίεσης αποκλειστικά για οικιακή χρήση. Η συσκευή καθαρισμού υψηλής πίεσης προορίζεται για τον καθαρισμό μηχανημάτων, οχημάτων, οικοδομών, εργαλείων, προσώπων, βεραντών, μηχανημάτων κήπου κ.λπ. με ριπή νερού υψηλής πίεσης.

## Παρελκόμενα και ανταλλακτικά

Χρησιμοποιείτε μόνο γνήσια παρελκόμενα και γνήσια ανταλλακτικά, καθώς αυτά εγγυώνται την ασφαλή και απρόσκοπτη λειτουργία της συσκευής. Πληροφορίες σχετικά με τα παρελκόμενα και τα ανταλλακτικά θα βρείτε στη διεύθυνση [www.kaercher.com](http://www.kaercher.com).

## Παραδοτέος εξοπλισμός

Ο παραδοτέος εξοπλισμός της συσκευής απεικονίζεται επάνω στη συσκευασία. Κατά την αφαίρεση από τη συσκευασία ελέγξτε την πληρότητα των περιεχομένων. Σε περίπτωση που λείπουν παρελκόμενα ή έχουν προκληθεί ζημιές κατά τη μεταφορά, ενημερώστε τον προμηθευτή σας.

## Περιγραφή συσκευής

Σε αυτές τις οδηγίες λειτουργίας περιγράφεται ο μέγιστος δυνατός εξοπλισμός. Στο παραδοτέο υλικό υπάρχουν διαφορές ανάλογα με το μοντέλο (ανατρέξτε στη συσκευασία).

Σχήματα στη σελίδα διαγραμμάτων

### Εικόνα A

### Εικόνα B

- 1 Βάση στήριξης με λαβή μεταφοράς
- 2 Σύνδεση νερού με ενσωματωμένη σήτα
- 3 Τροχός μεταφοράς
- 4 Οδηγός εύκαμπτου σωλήνα
- 5 Διακόπτης συσκευής "0/OFF" / "I/ON"
- 6 Υποδοχή φύλαξης για σωλήνες ψεκασμού
- 7 Ελαστικός σωλήνας υψηλής πίεσης
- 8 \*Φιάλη απορρυπαντικού Plug 'n' Clean
- 9 Αποθήκευση / θέση απόθεσης του πιστολιού υψηλής πίεσης
- 10 Λαβή μεταφοράς, αποσπώμενη
- 11 Τούρμπο ακροφύσιο σωλήνα ψεκασμού για επίμονους ρύπους
- 12 Σωλήνας ψεκασμού Vario Power για τις συνηθέστερες εργασίες καθαρισμού
- 13 Πιστολέτο υψηλής πίεσης Power Control
- 14 Πλήκτρο διαχωρισμού του ελαστικού σωλήνα υψηλής πίεσης από το πιστόλι υψηλής πίεσης
- 15 Μοχλός πιστολέτου υψηλής πίεσης
- 16 Ασφάλιση πιστολιού υψηλής πίεσης
- 17 Λαβή μεταφοράς
- 18 Στήριγμα σωλήνα

- 19 Καρούλι σωλήνα υψηλής πίεσης
- 20 Μανιβέλα για καρούλι σωλήνα
- 21 Πινακίδα τύπου
- 22 Θήκη αξεσουάρ
- 23 Άγκιστρο σπρέωσης διχτύου
- 24 Δίχτυ για θήκη αξεσουάρ
- 25 Αγωγός σύνδεσης δικτύου με βύσμα δικτύου
- 26 Σύνδεσμος για τη σύνδεση νερού
- 27 \*\*Λάστιχο κήπου (ενισχυμένο με ύφασμα, διάμετρος τουλάχιστον 1/2 ίντσες (13 mm), μήκος τουλάχιστον 7,5 m, με ταχυσύνδεσμο που διατίθεται στο εμπόριο)
- 28 \*\* Εύκαμπτος σωλήνας αναρρόφησης KÄRCHER για παροχή νερού από ανοιχτά δοχεία (κωδικός 2.643-100.0)

\* Προαιρετικά, \*\* επιπροσθέτως απαραίτητο

## Συστήματα ασφαλείας

### Δ ΠΡΟΣΟΧΗ

### Ελληνική ή τροποποιημένα συστήματα ασφαλείας

Τα συστήματα ασφαλείας χρησιμεύουν για την προστασία σας.

Ποτέ μην τροποποιείτε και μη παρακάμπτετε τα συστήματα ασφαλείας.

### Διακόπτης συσκευής

Ο διακόπτης της συσκευής αποτρέπει την ακούσια ενεργοποίηση της συσκευής.

### Ασφάλιση πιστολιού υψηλής πίεσης

Η ασφάλιση κλειδώνει τη σκανδάλη του πιστολιού υψηλής πίεσης και αποτρέπει την ακούσια ενεργοποίηση της συσκευής.

### Λειτουργία Auto-Stop (αυτόματο σταμάτημα)

Αν απελευθερωθεί η σκανδάλη του πιστολιού υψηλής πίεσης, ο διακόπτης πίεσης απενεργοποιεί την αντλία και η ριπή υψηλής πίεσης σταματάει. Αν πιεστεί η σκανδάλη, η αντλία ενεργοποιείται ξανά.

### Διακόπτης προστασίας κινητήρα

Εάν υπάρξει υπέρβαση της κατανάλωσης ρεύματος, ο διακόπτης προστασίας του κινητήρα απενεργοποιεί το μηχάνημα.

## Σύμβολα επάνω στη συσκευή



Η ριπή υψηλής πίεσης δεν πρέπει να κατευθύνεται πάνω σε ανθρώπους, ζώα, ενεργοποιημένο ηλεκτρικό εξοπλισμό ή την ίδια τη συσκευή.

Προστατέψτε τη συσκευή από τον παγετό.

Η συσκευή δεν επιτρέπεται να συνδέεται άμεσα στο δημόσιο δίκτυο πόσιμου νερού.



## Τοποθέτηση

Για τα σχήματα δείτε τη σελίδα διαγραμμάτων. Να έχετε διαθέσιμες τις παρεχόμενες βίδες και το κατάλληλο κατσαβίδι.

Πριν από την έναρξη χρήσης συναρμολογήστε τα λυμένα παρεχόμενα εξαρτήματα στη συσκευή.

### Τοποθέτηση δικτύου αξεσουάρ

1. Κρεμάστε το δίχτυ αξεσουάρ στα άγκιστρα.

### Εικόνα C

## Σύνδεση ελαστικού σωλήνα υψηλής πίεσης στον αντίστοιχο οδηγό

1. Περάστε τον ελαστικό σωλήνα υψηλής πίεσης από πίσω μέσα από τον οδηγό σωλήνα.

**Εικόνα D**

## Συναρμολόγηση του συνδέσμου για τη σύνδεση νερού

1. Βιδώστε το σύνδεσμο για τη σύνδεση νερού στη σύνδεση νερού της συσκευής.

**Εικόνα E**

## Έναρξη χρήσης

### Υπόδειξη

Προσέχετε να μην υπάρχει υπέρβαση της μέγιστης επιτρεπόμενης εμπέδησης δικτύου στο σημείο σύνδεσης. (βλ. κεφάλαιο *Τεχνικά στοιχεία*).

Εάν δεν είστε βέβαιοι για την εμπέδηση δικτύου στο σημείο σύνδεσης, επικοινωνήστε με την εταιρεία ηλεκτροδότησης.

1. Τοποθετήστε τη συσκευή πάνω σε μια επίπεδη επιφάνεια.
2. Σε συσκευές με τύμπανο εύκαμπτου σωλήνα: Ξετυλίξτε εντελώς τον ελαστικό σωλήνα υψηλής πίεσης από το καρούλι του.
3. Σε συσκευές χωρίς τύμπανο εύκαμπτου σωλήνα: Ξετυλίξτε τελείως τον σωλήνα υψηλής πίεσης και λύστε τυχόν βρόχους και συστροφές.
4. Τραβήξτε τον εύκαμπτο σωλήνα υψηλής πίεσης προς τα εμπρός μέσω του σωλήνα οδηγού.
5. Συνδέστε τον ελαστικό σωλήνα υψηλής πίεσης στο πιστόλι υψηλής πίεσης, έτσι ώστε να ακουστεί που ασφαλίζει.

### Υπόδειξη

Προσέξτε τη σωστή ευθυγράμμιση του μαστού.

**Εικόνα F**

6. Ελέγξτε την ασφαλή σύνδεση τραβώντας από τον ελαστικό σωλήνα υψηλής πίεσης.
7. Συνδέστε το βύσμα δικτύου σε μια πρίζα.

## Παροχή νερού

Για τις τιμές σύνδεσης βλέπε την πινακίδα τύπου ή το κεφάλαιο *Τεχνικά στοιχεία*.

Τηρείτε τους κανονισμούς της υπηρεσίας υδροδότησης.

### ΠΡΟΣΟΧΗ

#### Ζημιές από ακάθαρτο νερό

Οι ρύποι που περιέχονται στο νερό μπορούν να προκαλέσουν ζημιές στην αντλία και στα παρελκόμενα. Για λόγους προστασίας η KÄRCHER συνιστά τη χρήση του φίλτρου νερού KÄRCHER (ειδικό παρελκόμενο, αριθμός παραγγελίας 4.730-059).

## Σύνδεση σε αγωγό νερού

### ΠΡΟΣΟΧΗ

#### Σύνδεσμος σωλήνα με Aquastop στην υποδοχή νερού της συσκευής

Ζημιά στην αντλία

Ποτέ μην χρησιμοποιείτε σύνδεσμο σωλήνα με Aquastop στην υποδοχή νερού της συσκευής.

Μπορείτε να χρησιμοποιήσετε έναν σύνδεσμο Aquastop στη βρύση.

1. Εισαγάγετε το λάστιχο κήπου στο σύνδεσμο για τη σύνδεση νερού.
2. Συνδέστε το λάστιχο κήπου στον αγωγό νερού.
3. Ανοίξτε εντελώς τη βρύση.

**Εικόνα G**

#### Αναρρόφηση νερού από ανοιχτά δοχεία

Η παρούσα συσκευή καθαρισμού υψηλής πίεσης ενδείκνυται για χρήση με τον εύκαμπτο σωλήνα

αναρρόφησης KÄRCHER με βαλβίδα αντεπιστροφής (ειδικά παρελκόμενα, κωδ. παραγγελίας 2.643-100) για αναρρόφηση επιφανειακών υδάτων, π.χ., από δοχεία όμβριων υδάτων ή μικρές λίμνες (μέγιστο ύψος αναρρόφησης, βλέπε κεφάλαιο *Τεχνικά στοιχεία*). Κατά τη λειτουργία αναρρόφησης δεν χρειάζεται ο σύνδεσμος για τη σύνδεση νερού.

1. Γεμίστε τον ελαστικό σωλήνα αναρρόφησης με νερό.
2. Βιδώστε τον ελαστικό σωλήνα αναρρόφησης στην υποδοχή νερού της συσκευής και αναρτήστε τον σε μια πηγή νερού (για παράδειγμα στο δοχείο όμβριων υδάτων).

## Εξάρωση συσκευής

1. Ενεργοποιήστε τη συσκευή με το "I/ON".
2. Ατσαφαλίστε τη σκανδάλη του πιστολιού υψηλής πίεσης.
3. Πιέστε τη σκανδάλη του πιστολιού υψηλής πίεσης. Η συσκευή ενεργοποιείται.
4. Αφήστε τη συσκευή να λειτουργήσει το πολύ για 2 λεπτά, μέχρι το νερό να εξέρχεται χωρίς φυσαλίδες από το πιστόλι υψηλής πίεσης.
5. Αφήστε τη σκανδάλη του πιστολιού υψηλής πίεσης.
6. Ασφαλίστε τη σκανδάλη του πιστολιού υψηλής πίεσης.

## Λειτουργία

### ΠΡΟΣΟΧΗ

#### Ξηρή λειτουργία της αντλίας

Πρόκληση ζημιών στη συσκευή

Αν δεν αναπτυχθεί πίεση στη συσκευή μέσα σε 2 λεπτά, απενεργοποιήστε τη συσκευή και ενεργήστε σύμφωνα με τις υποδείξεις στο κεφάλαιο *Αντιμετώπιση βλαβών*.

## Λειτουργία με υψηλή πίεση

### ΠΡΟΣΟΧΗ

#### Ζημιές σε λακαρισμένες ή ευαίσθητες επιφάνειες

Σε περίπτωση πολύ μικρής απόστασης ριπής ή σε περίπτωση επιλογής ακατάλληλου σωλήνα ψεκασμού, προκαλούνται ζημιές στις επιφάνειες.

Κατά τον καθαρισμό, τηρείτε μια απόσταση τουλάχιστον 30 cm από τις λακαρισμένες επιφάνειες.

Μην καθαρίζετε ελαστικά αυτοκινήτων, βερνίκι ή ευαίσθητες επιφάνειες όπως ξύλο με το τούρμπο μπεκ.

1. Συνδέστε έναν σωλήνα ψεκασμού στο πιστόλι υψηλής πίεσης και στερεώστε τον περιστρέφοντάς τον κατά 90°.

**Εικόνα H**

2. Ενεργοποιήστε τη συσκευή ("I/ON").
3. Ατσαφαλίστε τη σκανδάλη του πιστολιού υψηλής πίεσης.
4. Πιέστε τη σκανδάλη του πιστολιού υψηλής πίεσης. Η συσκευή ενεργοποιείται.
5. Περιστρέψτε τον σωλήνα ψεκασμού Vario Power μέχρι να εμφανιστεί στην ένδειξη πίεσης η απαιτούμενη βαθμίδα πίεσης.

## Λειτουργία με απορρυπαντικό

### ⚠ ΚΙΝΔΥΝΟΣ

#### Μη τήρηση του δελτίου δεδομένων ασφαλείας

Σοβαρές βλάβες στην υγεία λόγω λανθασμένης χρήσης του απορρυπαντικού

Λάβετε υπόψη το δελτίο δεδομένων ασφαλείας του κατασκευαστή του απορρυπαντικού και ιδιαίτερα τις υποδείξεις για τα μέσα τομικής προστασίας.

### Υπόδειξη

Το απορρυπαντικό μπορεί να προστεθεί μόνο υπό χαμηλή πίεση.

### Υπόδειξη

## Μεταφορά

### Δ ΠΡΟΣΟΧΗ

**Μη τήρηση των οδηγιών σχετικά με το βάρος**  
**Κίνδυνος τραυματισμού και πρόκλησης ζημιών**  
**Κατά τη μεταφορά προσέξτε το βάρος του μηχανήματος.**

### Σηκώστε τη συσκευή

1. Σηκώστε και μεταφέρετε τη συσκευή από τις λαβές μεταφοράς.

### Τράβηγμα της συσκευής

1. Τραβήξτε τη λαβή μεταφοράς μέχρι να ασφαλίσει με ένα χαρακτηριστικό ήχο.
2. Τραβήξτε τη συσκευή από τη λαβή μεταφοράς.

### Μεταφορά της συσκευής σε όχημα

1. Πριν από τη μεταφορά σε οριζόντια θέση τραβήξτε τη φιάλη απορρυπαντικού Plug 'n' Clean από την υποδοχή και κλείστε τη με το καπάκι.
2. Ασφαλίστε τη συσκευή έναντι ολίσθησης και ανατροπής.

## Αποθήκευση

### Δ ΠΡΟΣΟΧΗ

**Μη τήρηση των οδηγιών σχετικά με το βάρος**  
**Κίνδυνος τραυματισμού και πρόκλησης ζημιών**  
**Κατά την αποθήκευση προσέξτε το βάρος της συσκευής.**

### Αποθηκευση συσκευής

1. Τοποθετήστε τη συσκευή πάνω σε επίπεδη επιφάνεια.
2. Αποσυνδέστε τον σωλήνα ψεκασμού από το πιστόλι υψηλής πίεσης.
3. Πιέστε το πλήκτρο απόσπασης του πιστολιού υψηλής πίεσης και αποσυνδέστε τον ελαστικό σωλήνα υψηλής πίεσης από το πιστόλι.

### ΠΡΟΣΟΧΗ

**Πρόκληση ζημιών στον ελαστικό σωλήνα υψηλής πίεσης**

*Πρόκληση ζημιών στον ελαστικό σωλήνα υψηλής πίεσης από λανθασμένη φορά περιστροφής*  
*Προσέξτε κατά την τύλιξη τη φορά περιστροφής του τυμπάνου ελαστικού σωλήνα.*

4. Σε συσκευές με τύμπανο εύκαμπτου σωλήνα:  
Τυλίξτε τον ελαστικό σωλήνα υψηλής πίεσης περιστρέφοντας τη μανιβέλα του καρουλιού αριστερόστροφα.
5. Σε συσκευές χωρίς τύμπανο εύκαμπτου σωλήνα:  
Αποθηκεύστε τον ελαστικό σωλήνα υψηλής πίεσης στη συσκευή.
6. Αποθηκεύστε το ηλεκτρικό καλώδιο και τα παρελκόμενα στη συσκευή.

Για αποθήκευση μεγαλύτερης διάρκειας, λάβετε υπόψη τις επιπλέον υποδείξεις, βλ. κεφάλαιο **Φροντίδα και συντήρηση**.

### Αντιπαγετική προστασία

### ΠΡΟΣΟΧΗ

#### **Κίνδυνος παγετού**

*Οι συσκευές που δεν έχουν εκκενωθεί πλήρως μπορεί να καταστραφούν από παγετό.*

*Αδειάζετε τελείως τη συσκευή και τα παρελκόμενα.*

*Προστατεύστε τη συσκευή από τον παγετό.*

Πρέπει να ισχύουν τα παρακάτω:

- Η συσκευή έχει αποσυνδεθεί από την παροχή νερού.
  - Το πιστολέτο υψηλής πίεσης έχει αποσυνδεθεί από τον εύκαμπτο σωλήνα υψηλής πίεσης.
1. Ενεργοποιήστε τη συσκευή με το "I/ON".

Για τη λειτουργία με απορρυπαντικό απαιτείται μια φιάλη απορρυπαντικού Plug 'n' Clean. Τα απορρυπαντικά της KÄRCHER διατίθενται και σε έτοιμη προς χρήση φιάλη απορρυπαντικού Plug 'n' Clean.

1. Αφαιρέστε το καπάκι της φιάλης απορρυπαντικού Plug 'n' Clean.
2. Πιέστε τη φιάλη απορρυπαντικού με το άνοιγμα προς τα κάτω στη σύνδεση απορρυπαντικού Plug 'n' Clean.

#### **Εικόνα I**

3. Χρησιμοποιήστε τον σωλήνα ψεκασμού Vario Power.
4. Περιστρέψτε τον σωλήνα ψεκασμού προς το "MIX" μέχρι να εμφανιστεί το "MIX" στο πιστολέτο υψηλής πίεσης.  
Κατά τη λειτουργία το διάλυμα απορρυπαντικού προστίθεται στη ριπή νερού.

### Συνιστώμενη μέθοδος καθαρισμού

1. Ψεκάστε λίγο απορρυπαντικό στη στεγνή επιφάνεια και αφήστε να δράσει (να μη στεγνώσει).
2. Ξεπλύνετε τη διαλυμένη βρωμιά με το πιστόλι υψηλής πίεσης.

### Μετά τη λειτουργία με απορρυπαντικό

1. Αφαιρέστε τη φιάλη απορρυπαντικού Plug 'n' Clean από την υποδοχή και κλείστε την με το καπάκι.
2. Αποθηκεύστε τη φιάλη απορρυπαντικού με το καπάκι προς τα πάνω στην υποδοχή.
3. Ξεπλύνετε τη συσκευή για 30 δευτερόλεπτα με καθαρό νερό.

### Διακοπή λειτουργίας

1. Αφήστε ελεύθερη τη σκανδάλη του πιστολιού υψηλής πίεσης.  
Εάν αφήσετε τη σκανδάλη, το μηχανήμα απενεργοποιείται. Η υψηλή πίεση στο σύστημα διατηρείται.

2. Ασφαλίστε τη σκανδάλη του πιστολιού υψηλής πίεσης.

#### **Εικόνα J**

3. Αφήστε το πιστόλι υψηλής πίεσης με το σωλήνα ψεκασμού στη θέση στάθμευσης.
4. Σε περίπτωση διαλειμμάτων εργασίας με διάρκεια πάνω από 5 λεπτά, απενεργοποιήστε τη συσκευή με τη θέση "0/OFF".

### Τερματισμός λειτουργίας

#### Δ ΠΡΟΣΟΧΗ

#### **Πίεση στο σύστημα**

*Τραυματισμοί από ανεξέλεγκτα εξερχόμενο νερό υπό υψηλή πίεση*

*Αποσυνδέστε τον ελαστικό σωλήνα υψηλής πίεσης από το πιστόλι υψηλής πίεσης ή τη συσκευή, μόνο αν στο σύστημα δεν υπάρχει πίεση.*

1. Αφήστε ελεύθερη τη σκανδάλη του πιστολιού υψηλής πίεσης.
2. Κλείστε τη βρύση.
3. Πιέστε τη σκανδάλη του πιστολιού υψηλής πίεσης για 30 δευτερόλεπτα.  
Η πίεση που υπάρχει στο σύστημα εκτονώνεται.
4. Αφήστε ελεύθερη τη σκανδάλη του πιστολιού υψηλής πίεσης.
5. Ασφαλίστε τη σκανδάλη του πιστολιού υψηλής πίεσης.
6. Αποσυνδέστε τη συσκευή από την παροχή νερού.
7. Απενεργοποιήστε τη συσκευή στη θέση "0/OFF".
8. Αποσυνδέστε το φως από την πρίζα.

2. Περιμένετε το πολύ 1 λεπτό, μέχρι να μην εξέρχεται πλέον νερό από τον ελαστικό σωλήνα υψηλής πίεσης.
3. Απενεργοποιήστε τη συσκευή.
4. Αποθηκεύστε το μηχάνημα μαζί με όλα τα παρελκόμενα σε χώρο χωρίς κίνδυνο παγετού.

## Φροντίδα και συντήρηση

### Δ ΚΙΝΔΥΝΟΣ

#### Κίνδυνος ηλεκτροπληξίας

Τραυματισμοί από την επαφή με εξαρτήματα που διαρρέονται από ρεύμα

Θέστε τη συσκευή εκτός λειτουργίας.

Αποσυνδέστε το φως από την πρίζα.

Η συσκευή δεν χρειάζεται συντήρηση, δηλαδή δεν είναι απαραίτητο να πραγματοποιείτε τακτικές εργασίες συντήρησης.

#### Καθαρισμός φίλτρου στη σύνδεση νερού

### ΠΡΟΣΟΧΗ

#### Χαλασμένη σήτα στη σύνδεση νερού

Πρόκληση ζημιών στη συσκευή από βρομικό νερό

Ελέγξτε τη σήτα για ζημιές προτού την τοποθετήσετε στη σύνδεση νερού.

Καθαρίστε, αν χρειάζεται, το φίλτρο στη σύνδεση νερού.

1. Αφαιρέστε τον σύνδεσμο από την υποδοχή νερού.
2. Αφαιρέστε τη σήτα με μια πλακέ πένσα.
3. Καθαρίστε το φίλτρο με τρεχούμενο νερό.

#### Εικόνα Κ

4. Τοποθετήστε το φίλτρο στην υποδοχή νερού.

## Αντιμετώπιση βλαβών

Οι βλάβες οφείλονται συχνά σε ασήμαντες αιτίες, τις οποίες μπορείτε να αντιμετωπίσετε μόνοι σας με τη βοήθεια του ακόλουθου πίνακα. Σε περίπτωση αμφιβολίας ή σε περίπτωση βλάβης που δεν αναφέρεται εδώ παρακαλούμε να απευθύνεστε στο εξουσιοδοτημένο τμήμα εξυπηρέτησης πελατών.

### Δ ΚΙΝΔΥΝΟΣ

#### Κίνδυνος ηλεκτροπληξίας

Τραυματισμοί από την επαφή με εξαρτήματα που διαρρέονται από ρεύμα

Θέστε τη συσκευή εκτός λειτουργίας.

Αποσυνδέστε το φως από την πρίζα.

#### Η μηχανήμα δε λειτουργεί

1. Πιέστε τη σκανδάλη του πιστολιού υψηλής πίεσης. Η συσκευή ενεργοποιείται.
2. Ελέγξτε αν συμφωνεί η τάση που αναγράφεται στην πινακίδα τύπου με την τάση της πηγής ρεύματος.
3. Ελέγξτε το ηλεκτρικό καλώδιο για ζημιές.
4. Σε περίπτωση που ο κινητήρας είναι υπερφορτωμένος και έχει ενεργοποιηθεί ο διακόπτης προστασίας κινητήρα:
  - a Απενεργοποιήστε τη συσκευή στη θέση "0/OFF".
  - b Αφήστε τη συσκευή να κρυώσει για 1 ώρα.
  - c Ενεργοποιήστε τη συσκευή με το "I/ON" και θέστε τη σε λειτουργία.

Αν επαναληφθεί η βλάβη, αναθέστε τον έλεγχο της συσκευής στην υπηρεσία εξυπηρέτησης πελατών.

#### Η συσκευή δεν ενεργοποιείται, ο κινητήρας μουγκρίζει

Μείωση της τάσης λόγω αδύναμης παροχής ρεύματος δικτύου ή χρήσης ενός καλωδίου προέκτασης

1. Κατά την ενεργοποίηση, πιέστε πρώτα τη σκανδάλη του πιστολιού υψηλής πίεσης και στη συνέχεια ενεργοποιήστε τη συσκευή με τη θέση "I/ON".

#### Η συσκευή δεν έχει πίεση

Η παροχή νερού είναι πολύ μικρή

1. Ανοίξτε εντελώς τη βρύση.

2. Ελέγξτε αν είναι επαρκής η παροχή νερού. Το φίλτρο στην υποδοχή νερού είναι λερωμένο.

1. Αφαιρέστε τη σήτα στη σύνδεση νερού με μια επίπεδη τανάλα.

2. Καθαρίστε το φίλτρο με τρεχούμενο νερό.

Στη συσκευή υπάρχει αέρας.

1. Εξαερώστε τη συσκευή:

- a Ενεργοποιήστε τη συσκευή το πολύ για 2 λεπτά χωρίς να έχετε συνδέσει το σωλήνα ψεκασμού.
- b Πιέστε το πιστόλι υψηλής πίεσης και περιμένετε μέχρι να εξέρχεται νερό χωρίς φυσαλίδες από το πιστόλι υψηλής πίεσης.
- c Συνδέστε το σωλήνα ψεκασμού.
- d Προσέξτε κατά τη λειτουργία αναρρόφησης το μέγ. ύψος αναρρόφησης (βλέπε κεφάλαιο *Τεχνικά στοιχεία*).

#### Έντονες διακυμάνσεις πίεσης

1. Καθαρίστε το ακροφύσιο υψηλής πίεσης:

- a Απομακρύνετε τους ρύπους από την οπή του ακροφυσίου με μια βελόνα.
- b Ξεπλύνετε από μπροστά με νερό το ακροφύσιο υψηλής πίεσης.

2. Ελέγξτε την ποσότητα παροχής νερού.

#### Μη στεγανή συσκευή

1. Μια μικρή διαρροή στη συσκευή θεωρείται φυσιολογική για τεχνικούς λόγους. Σε περίπτωση έντονης διαρροής, ενημερώστε την εξουσιοδοτημένη υπηρεσία εξυπηρέτησης πελατών.

#### Δεν γίνεται αναρρόφηση του απορρυπαντικού

1. Χρησιμοποιήστε τον σωλήνα ψεκασμού Vario Power και γυρίστε τον στη θέση «MIX».
2. Ελέγξτε αν η φιάλη απορρυπαντικού Plug 'n' Clean είναι τοποθετημένη στην υποδοχή απορρυπαντικού με το άνοιγμα προς τα κάτω.

## Εγγύηση

Σε κάθε χώρα ισχύουν οι όροι εγγύησης οι οποίοι εκδίδονται από την αρμόδια εταιρεία διανομής μας. Τυχόν βλάβες στη συσκευή σας επιδιορθώνονται από εμάς χωρίς χρέωση εντός της προθεσμίας εγγύησης, εφόσον οφείλονται σε σφάλμα υλικού ή κατασκευής. Σε περίπτωση εγγύησης απευθυνθείτε στον προμηθευτή σας ή το πλησιέστερο εξουσιοδοτημένο τμήμα εξυπηρέτησης πελατών, προσκομίζοντας το παραστατικό της αγοράς.

(για διευθύνσεις βλέπε την πίσω σελίδα)

## Τεχνικά στοιχεία

	K 7 Power	Premium Power
<b>Ηλεκτρική σύνδεση</b>		
Τάση	V	230
Φάση	~	1
Συχνότητα	Hz	50
Μέγιστη επιτρεπτή εμπέδηση δικτύου	Ω	0,394 + j0,246
Ισχύς σύνδεσης	kW	3,0
Τύπος προστασίας	IPX5	IPX5
Κατηγορία προστασίας	I	I
Ασφάλεια δικτύου (με χρονοκαθυστέρηση)	A	16



	K 7	Power	Premium Power
<b>Σύνδεση νερού</b>			
Πίεση παροχής (μέγ.)	MPa	1,2	1,2
Θερμοκρασία παροχής (μέγ.)	°C	60	60
Ποσότητα παροχής (ελάχ.)	l/min	12	12
Ύψος αναρρόφησης (μέγ.)	m	0,5	0,5
<b>Στοιχεία ισχύος συσκευής</b>			
Πίεση λειτουργίας	MPa	15	15
Μέγ. επιτρεπτή πίεση	MPa	18	18
Παροχή, νερό	l/min	9,2	9,2
Παροχή μέγιστη	l/min	10	10
Παροχή, απορρυπαντικό	l/min	0,3	0,3
Δύναμη οπισθοδρόμησης του πιστολιού υψηλής πίεσης	N	27	27
<b>Διαστάσεις και βάρη</b>			
Τυπικό βάρος λειτουργίας	kg	19,1	19,5
Μήκος	mm	458	459
Πλάτος	mm	330	330
Ύψος	mm	666	666
<b>Μετρημένες τιμές κατά EN 60335-2-79</b>			
Τιμή δονήσεων χειριού-βραχίονα	m/s <sup>2</sup>	<2,5	<2,5
Αβεβαιότητα K	m/s <sup>2</sup>	0,6	0,6
Στάθμη ηχητικής πίεσης L <sub>pA</sub>	dB(A)	80	80
Αβεβαιότητα K <sub>pA</sub>	dB(A)	3	3
Στάθμη ηχητικής ισχύος L <sub>WA</sub> + Αβεβαιότητα K <sub>WA</sub>	dB(A)	96	96

Με την επιφύλαξη τεχνικών αλλαγών.

## Δήλωση συμμόρφωσης ΕΕ

Με το παρόν δηλώνουμε ότι η παρακάτω μηχανή λόγω του σχεδιασμού και του τύπου κατασκευής της καθώς και στην έκδοση την οποία έχουμε διαθέσει στην αγορά πληροί τις σχετικές βασικές απαιτήσεις για την ασφάλεια και την υγεία των Οδηγίων ΕΕ. Σε περίπτωση τροποποίησης της μηχανής που δεν έχει συμφωνηθεί με εμάς, αυτή η δήλωση ακυρώνεται.

Προϊόν: Συσκευή καθαρισμού υψηλής πίεσης  
Τύπος: 1.317-xxx

### Σχετικές Οδηγίες ΕΕ

2000/14/ΕΚ  
2014/30/ΕΕ  
2006/42/ΕΚ (+2009/127/ΕΚ)  
2011/65/ΕΕ

### Εφαρμοζόμενα εναρμονισμένα πρότυπα

EN 50581  
EN 55014-1: 2017  
EN 55014-2: 2015  
EN 60335-1  
EN 60335-2-79  
EN 61000-3-2: 2014  
EN 61000-3-11: 2000  
EN 62233: 2008

## Εφαρμοζόμενη διαδικασία αξιολόγησης συμμόρφωσης

2000/14/ΕΚ: Παράρτημα V

### Στάθμη ηχητικής ισχύος dB(A)

Μετρημένη: 93

Εγγυημένη: 96

Οι υπογράφοντες ενεργούν κατ' εντολή και με πληρεξούσιο από τη διεύθυνση της εταιρείας.



H. Jenner

Chairman of the Board of Management



S. Reiser

Director Regulatory Affairs & Certification

Πληρεξούσιος τεκμηρίωσης:

S. Reiser

Alfred Kärcher SE & Co. KG

Alfred-Kärcher-Str. 28 - 40

71364 Winnenden (Germany)

Τηλ.: +49 7195 14-0

Φαξ: +49 7195 14-2212

Winnenden, 2020/08/01

## İçindekiler

Genel uyarılar.....	61
Çevre koruma.....	61
Amaca uygun kullanım.....	62
Aksesuarlar ve yedek parçalar.....	62
Teslimat kapsamı.....	62
Cihaz açıklaması.....	62
Güvenlik tertibatları.....	62
Cihazdaki simgeler.....	62
Montaj.....	62
İşletime alma.....	62
İşletim.....	63
Taşıma.....	64
Depolama.....	64
Bakım ve periyodik bakım.....	64
Arızalarda yardım.....	64
Garanti.....	65
Teknik bilgiler.....	65
AB Uygunluk Beyanı.....	65

## Genel uyarılar



Cihazı ilk defa kullanmadan önce orijinal işletim kılavuzunu ve ekli güvenlik bilgilerini okuyun. Bu bilgilere göre hareket edin.

Her iki kılavuzu daha sonra kullanmak için ve sizden sonraki kullanıcı için saklayın.

## Çevre koruma



Paketleme malzemeleri geri dönüştürülebilir. Lütfen ambalajları çevreye zarar vermeden tasfiye edin.



Elektrikli ve elektronik cihazlar, değerli ve geri dönüştürülebilir malzemelerin yanı sıra yanlış kullanılması veya yanlış tasfiye edilmesi durumunda insan sağlığı ve çevre için potansiyel tehlike teşkil edebilecek piller, aküler veya yağlar içerebilir. Ancak cihazın usulüne uygun şekilde çalıştırılması için bu parçalar gereklidir. Bu simge ile işaretlenen cihazlar evsel çöp ile birlikte imha edilmemelidir.



Ör. motor yıkama, alt zemin yıkama gibi yağ içerikli atık su oluşan temizlik çalışmaları sadece yağ ayrıştırıcı yıkama yerlerinde yapılabilir.

☁ Temizleme maddeli işler sadece kirli su kanalizasyonuna bağlantılı sıvı geçirmez çalışma yüzeylerinde yapılabilir. Temizleme maddeleri akarsulara veya toprağa ulaşmamalıdır.

☁ Bazı ülkelerde kamu sularından su çekilmesine izin verilmemektedir.

### İçeriği hakkında uyarılar (REACH)

İçeriği hakkında ayrıntılı bilgileri bulabileceğiniz adres: [www.kaercher.de/REACH](http://www.kaercher.de/REACH)

## Amaca uygun kullanım

Yüksek basınç temizleyicisini sadece evde kullanın. Yüksek basınç temizleyicisi makinelerin, araçların, yapıların, aletlerin, ön cephelerin, terasların, bahçe aletlerinin vb. yüksek basınçlı su huzmesi ile temizlenmesi için öngörülmüştür.

## Aksesuarlar ve yedek parçalar

Sadece orijinal aksesuarlar ve orijinal yedek parçalar kullanın. Bu parçalar cihazın güvenli ve arızasız çalışmasını sağlar.

Aksesuar ve yedek parçalara ilişkin bilgiler için adres: [www.kaercher.com](http://www.kaercher.com).

## Teslimat kapsamı

Cihazınızın teslimat kapsamı ambalajı üzerinde gösterilmiştir. Ambalaj açıldığında içindeki parçalarda eksiklik olup olmadığını kontrol edin. Aksesuarların eksik olması durumunda ya da nakliye hasarlarında yetkili satıcınıza bildirebilirsiniz.

## Cihaz açıklaması

Bu kullanım kılavuzunda maksimum donanım açıklanmaktadır. Modele bağlı olarak teslimat kapsamında farklılıklar bulunur (bkz. ambalaj).

Resimler için grafik sayfasına bakın

### Şekil A

#### Şekil B

- 1 Taşıma kulplu stant
- 2 Entegre süzgeçli su bağlantısı
- 3 Taşıma bantı
- 4 Hortum kılavuzu
- 5 Cihaz şalteri "0/KAPALI" / "I/AÇIK"
- 6 Hüzme borusu için saklama yeri
- 7 Yüksek basınç hortumu
- 8 \*Plug 'n' Clean temizleme maddesi şişesi
- 9 Saklama / Yüksek basınç tabancası için park konumu
- 10 Taşıma tutamağı, dışarı çekilebilir
- 11 İnatçı kirler için hüzme borusu kir frezesi,
- 12 En yaygın uygulanan temizleme görevleri için Vario Power hüzme borusu
- 13 Yüksek basınç tabancası
- 14 Yüksek basınç hortumunu yüksek basınç tabancasından ayırmak için tuş
- 15 Yüksek basınç tabancası kolu
- 16 Yüksek basınç tabancası kilidi
- 17 Taşıma kulpu
- 18 Hortum tutucusu
- 19 Yüksek basınç hortum tamburu
- 20 Hortum tamburu için el krankı
- 21 Tıp levhası
- 22 Aksesuar gözü

- 23 Ağ sabitlemesi için kanca
- 24 Aksesuar gözü için ağ
- 25 Şebeke fişli şebeke bağlantı hattı
- 26 Su bağlantısı için kavrama
- 27 \*\* Bahçe hortumu (kumaş takviyeli, en az 1/2 inç (13 mm) çap, en az 7,5 m uzunluk, piyasada satılan hızlı bağlantı ile)
- 28 \*\* Açık haznelerden su beslemesi için KÄRCHER vakum hortumu (sipariş no. 2.643-100.0)

\* opsiyonel, \*\* ek olarak gerekli

## Güvenlik tertibatları

### △ TEDBİR

#### Eksik veya kusurlu güvenlik tertibatları

Emniyet düzenleri sizin emniyetiniz içindir.

Emniyet düzenlerini asla değiştirmeyin veya baypas etmeyin.

### Cihaz şalteri

Cihaz şalteri, cihazın istenmeden işletmesini engeller.

### Yüksek basınç tabancası kilidi

Kilit, yüksek basınç tabancasının kolunu kilitlet ve cihazın istenmeden başlatılmasını engeller.

### Otomatik durma fonksiyonu

Yüksek basınç tabancasının kolu bırakılırsa bir basınç şalteri pompayı kapatır, yüksek basınç huzmesi durdurulur. Kola basıldığında pompa tekrar açılır.

### Motor koruma şalteri

Yüksek akım sarfiyatında motor koruma şalteri cihazı kapatır.

## Cihazdaki simgeler



Yüksek basınç hüzmesini asla insanlara, hayvanlara, aktif elektrikli donanımlara veya cihazın kendisine doğrultmayın. Cihazı donmaya karşı koruyun.



Cihaz içme suyu şebekesine doğrudan bağlanamaz.

## Montaj

### Resimler için grafik sayfasına bakın.

Birlikte teslim edilen civataları ve bunlara uygun tornavidayı hazırlayın.

İşletime alma öncesinde ayrı olarak birlikte verilen parçaları cihaza monte edin.

### Aksesuar filesinin montajı

1. Aksesuar filesini kancalara asın.

#### Şekil C

### Yüksek basınç hortumunu hortum kılavuzundan geçirilmesi

1. Yüksek basınç hortumunu arkadan hortum kılavuzundan geçirerek takın.

#### Şekil D

### Su bağlantısı için kavramanın montajı

1. Su bağlantısı kavramasını cihazın su bağlantısına vidalayın.

#### Şekil E

## İşletime alma

### Not

Bağlantı noktasında izin verilen azami şebeke empedansının (bkz. Bölüm Teknik bilgiler) aşılmadığına emin olun.

Bağlantı noktasında mevcut şebeke empedansı hakkında bir belirsizlik mevcut olması halinde lütfen elektrik tedarik şirketiniz ile irtibata geçin.

1. Cihazı düz bir zemin üzerine yerleştirin.
2. **Hortum tamburu olan cihazlarda:** Yüksek basınç hortumunu hortum tamburundan tamamen çözün.
3. **Hortum tamburu olmayan cihazlarda:** Yüksek basınç hortumunu tamamen gevşetin ve varsa dönme ve bükülme söz konusu ise bunları gevşetin.
4. Yüksek basınç hortumunu tamamen hortum kılavuzundan ileri doğru çekin.
5. Yüksek basınç hortumunu duyarlılık şekilde kilitlemeye kadar yüksek basınç tabancasına takın.

#### Not

Nipelin doğru hizalanmasına dikkat edin.

#### Şekil F

6. Yüksek basınç hortumunu çekerek güvenli bağlantıyı kontrol edin.
7. Şebeke fişini bir prize takın.

### Su beslemesi

Bağlantı değerleri için bkz. tip levhası veya Bölüm *Teknik bilgiler*.

Su tedarik şirketinin yönetmeliklerini dikkate alın.

#### DIKKAT

#### Kirlenmiş su nedeniyle hasarlar

Sudaki kirlenmeler pompaya ve aksesuarlara zarar verebilir.

KÄRCHER, koruma için KÄRCHER su filtresinin kullanılmasını önerir (özel donanım, sipariş numarası 4.730-0159).

### Su hattına bağlantı

#### DIKKAT

#### Cihazın su bağlantısında Aquastop olan hortum kavraması

Pompanın zarar görmesi

Cihazın su bağlantısında asla Aquastop olan bir hortum kavraması kullanmayın.

Muslukta bir Aquastop kavraması kullanabilirsiniz.

1. Bahçe hortumunu su bağlantısı kavramasına takın.
2. Bahçe hortumunu su hattına bağlayın.
3. Su musluğunu tam olarak açın.

#### Şekil G

### Suyu açık haznedan emme

Bu yüksek basınç temizleyicisi, çekvalfli KÄRCHER vakum hortumu (özel donanım, sipariş no. 2.643-100) birlikte üst yüzey sularını örn. yağmur fıçılarında veya göletlerden emmek için uygundur (maksimum emme yüksekliği için bkz. Bölüm *Teknik bilgiler*). Vakum işletiminde su bağlantısı kavraması gerekli değildir.

1. Vakum hortumunu suyla doldurun.
2. Vakum hortumunu cihazın su bağlantısına vidalayın ve bir su kaynağına (örneğin yağmur fıçısı) asın.

### Cihazın havasını boşaltın

1. Cihazı açın "I/ON".
2. Yüksek basınç tabancasının kolunun kilidini açın.
3. Yüksek basınç tabancasının koluna basın. Cihaz açılır.
4. Su, yüksek basınç tabancasında baloncuksuz bir şekilde dışarı çıkana kadar cihazı maksimum 2 dakika çalıştırın.
5. Yüksek basınç tabancasının kolunu bırakın.
6. Yüksek basınç tabancasının kolunu kilitleyin.

#### DIKKAT

#### Pompanın kuru çalışması

Cihazın hasar görmesi

Cihaz 2 dakika içinde basınç oluşturmazsa cihazı kapatın ve uyarıları takip etmek için bakınız Bölüm *Arızalar da yardım*.

### Yüksek basınçla işletme

#### DIKKAT

#### Boyalı veya hassas yüzeylerde zarar oluşabilir

Yüzeyler çok düşük huzme mesafesinde veya uygun olmayan bir huzme borusu seçiminde zarar görür.

Boyalı yüzeyleri temizlerken en az 30 cm huzme mesafesi bırakın.

Araba lastikleri, boya ya da ahşap gibi hassas yüzeyleri kir frezesi ile temizlemeyin.

1. Yüksek basınç tabancasına bir huzme borusu takın ve 90° döndürerek sabitleyin.

#### Şekil H

2. Cihazı açın ("I/ON").
3. Yüksek basınç tabancasının kolunun kilidini açın.
4. Yüksek basınç tabancasının koluna basın. Cihaz açılır.
5. Basınç göstergesinde gerekli basınç kademesi gösterilene dek Vario Power huzme borusunu çevirin.

### Temizleme maddesiyle işletme

#### △ TEHLİKE

#### Güvenlik bilgi formunun dikkate alınmaması

Temizleme maddesinin uygun olmayan kullanımı nedeniyle ağır sağlık zararları

Temizleme maddesi üreticisinin, özellikle kişisel koruyucu donanım ile ilgili güvenlik bilgi formunu dikkate alın.

#### Not

Temizleme maddesi sadece alçak basınçta eklenebilir.

#### Not

Temizleme maddeleri ile işletme için bir Plug 'n' Clean temizleme maddesi şişesi gereklidir. KÄRCHER temizleme maddeleri kullanıma hazır halde bir Plug 'n' Clean temizleme maddesi şişesi içinde satın alınabilir.

1. Plug 'n' Clean temizleme maddesi şişesinin kapağını çıkarın.
2. Temizleme maddesi şişesini ağız aşağı bakar şekilde Plug 'n' Clean temizleme maddesi bağlantısına bastırın.

#### Şekil I

3. Vario Power hüzme borusunu kullanın.
4. Yüksek basınç tabancasında "MIX" gösterilene dek hüzme borusunu "MIX" yönünde çevirin. İşletme sırasında temizleme maddesi çözeltisi su hüzmesine karıştırılır.

### Tavsiye edilen temizleme yöntemi

1. Temizleme maddelerini kuru yüzeye tasarruflu bir şekilde püskürtün ve etki etmesini bekleyin (kurutmayın).
2. Çözülen kiri yüksek basınç huzmesi ile yıkayın.

### Temizleme maddeleriyle işletme sonrasında

1. Plug 'n' Clean temizleme maddesi şişesini tutucudan çıkarın ve kapakla kapatın.
2. Temizleme maddesi şişesini kapağı yukarıya bakaçak şekilde tutucuya yerleştirin.
3. Cihaz yakl. 30 saniye boyunca temiz suyla yıkayın.

### İşletmeyi iptal etme

1. Yüksek basınç tabancasının kolunu bırakın. Kol bırakıldığında cihaz kapanır. Sistemdeki yüksek basınç olduğu gibi kalır.

2. Yüksek basınç tabancasının kolunu kilitleyin.  
**Şekil J**
3. Yüksek basınç tabancasını huzme borusuyla birlikte park konumuna getirin.
4. 5 dakikadan uzun çalışma molalarında cihazı kapatın "0/OFF".

### İşletmenin tamamlanması

#### △ TEDBİR

#### Sistemde basınç

Yüksek basınç altında kontrolsüz çıkan su nedeniyle yaralanmalar

Yüksek basınç hortumunu sadece sistemde basınç yokken yüksek basınç tabancasından veya cihazdan ayırın.

1. Yüksek basınç tabancasının kolunu bırakın.
2. Su musluğunu kapatın.
3. Yüksek basınç tabancasının koluna 30 saniye boyunca basın.  
Sistemde kalan basınç tahliye edilir.
4. Yüksek basınç tabancasının kolunu bırakın.
5. Yüksek basınç tabancasının kolunu kilitleyin.
6. Cihazı su beslemesinden ayırın.
7. Cihazı kapatın "0/OFF".
8. Şebeke fişini prizden çekin.

### Taşıma

#### △ TEDBİR

#### Ağırlığın dikkate alınmaması

Yaralanma ve zarar görme tehlikesi mevcuttur

Taşıma sırasında cihazın ağırlığını dikkate alın.

#### Cihazı taşıma

1. Cihazı taşıma kulplarından kaldırın ve taşıyın.

#### Cihazı çekme

1. Taşıma tutamağını duyulacak şekilde kilitlenene kadar çekin.
2. Cihazı taşıma tutamağından çekin.

#### Cihazı araç içinde taşıma

1. Yatay taşıma öncesinde Plug 'n' Clean temizleme maddesi şişesini yuvadan çıkarın ve kapakla kapatın.
2. Cihazı kaymaya ve devrilmeye karşı emniyete alın.

### Depolama

#### △ TEDBİR

#### Ağırlığın dikkate alınmaması

Yaralanma ve zarar görme tehlikesi mevcuttur

Depolama sırasında cihazın ağırlığına dikkat edin.

#### Cihazın muhafaza edilmesi

1. Cihazı düz bir zemin üzerine bırakın.
2. Hüzme borusunu yüksek basınç tabancasından ayırın.
3. Yüksek basınç tabancasındaki ayırma düğmesine basın ve yüksek basınç hortumunu yüksek basınç tabancasından ayırın.

#### DIKKAT

#### Yüksek basınç hortumunun zarar görmesi

Yanlış dönüş yönü nedeniyle yüksek basınç hortumunun zarar görmesi

Sarma sırasında hortum tamburunun dönüş yönüne dikkat edin.

4. **Hortum tamburu olan cihazlarda:** El krankı ile hortum tamburunu saat yönünün tersi yönde döndürün ve yüksek basınç hortumunu sarın.
5. **Hortum tamburu olmayan cihazlarda:** Yüksek basınç hortumunu cihazda depolayın.
6. Şebeke bağlantı hattı ve aksesuarları cihazda depolayın.

Uzun süreli depolama öncesinde ek uyarıları dikkate alın, bkz. *Bakım ve periyodik bakım* bölümü.

### Antifriz

#### DIKKAT

#### Don tehlikesi

Tamamen boşaltılmamış cihazlar don nedeniyle tahrip edilebilir.

Cihazı ve aksesuarları tamamen boşaltın.

Cihazı dona karşı koruyun.

Aşağıdakiler yerine getirilmiş olmalıdır:

- Cihaz su beslemesinden ayrılmış.
  - Yüksek basınç tabancası, yüksek basınç hortumundan ayrılmıştır.
1. Cihazı açın "I/ON".
  2. Yüksek basınç hortumundan su çıkmayana kadar maksimum 1 dakika bekleyin.
  3. Cihazı kapatın.
  4. Cihazı komple aksesuarlarla birlikte dona karşı emniyetli bir yerde saklayın.

### Bakım ve periyodik bakım

#### △ TEHLİKE

#### Akım çarpma tehlikesi

Akım ileten parçalara temas nedeniyle yaralanmalar

Cihazı kapatın.

Şebeke fişini çekin.

Cihaz bakım gerektirmemektedir, yani düzenli bakım çalışmaları yapılması gerekli değildir.

#### Su bağlantısındaki süzgeci temizleyin

#### DIKKAT

#### Su bağlantısında hasarlı süzgeç

Su kirliliği nedeniyle cihazın zarar görmesi

Su bağlantısına takmadan önce süzgeçte hasar olup olmadığını kontrol edin.

Gerekirse su bağlantısındaki süzgeci temizleyin.

1. Kavramayı su bağlantısından çıkarın.
2. Süzgeci bir yassı penseyle dışarı çekin.
3. Süzgeci akan su altında yıkayın.

#### Şekil K

4. Süzgeci su bağlantısına takın.

### Arızalarda yardım

Arızaların sebepleri çoğu zaman aşağıdaki genel bakış yardımıyla kendinizi giderebileceğiniz kadar basittir. Kararsızlık durumunda veya burada adı geçmeyen arızalarda lütfen yetkili müşteri hizmetlerine başvurun.

#### △ TEHLİKE

#### Akım çarpma tehlikesi

Akım ileten parçalara temas nedeniyle yaralanmalar

Cihazı kapatın.

Şebeke fişini çekin.

#### Cihaz çalışmıyor

1. Yüksek basınç tabancasının koluna basın.  
Cihaz açılır.
2. Tip levhasında belirtilen gerilimin akım kaynağı gerilimiyle uyuşup uyuşmadığını kontrol edin.
3. Şebeke bağlantı hattında herhangi bir arıza olup olmadığını kontrol edin.
4. Motor aşırı yüklenmiş ve motor koruma şalteri devreye girmişse:
  - a Cihazı kapatın "0/OFF".
  - b Cihazı 1 saatliğine soğumaya bırakın.
  - c Cihazı açın "I/ON" ve tekrar işletmeye alın.Arıza birkaç kez meydana gelirse cihazı müşteri hizmetleri tarafından kontrol ettirin.

#### Cihaz çalışmıyor, motor bağıyor

Zayıf akım şebekesi veya bir uzatma kablosu kullanımı

nedeniyle gerilim düşüşü

1. Açma sırasında önce yüksek basınç tabancasının koluna basın, ardından cihazı açın "I/ON".

### Cihaz basınca ulaşmıyor

Su beslemesi çok düşük

1. Su musluğunu tam olarak açın.
2. Su girişinde yeterli pompalama miktarını kontrol edin.

Su bağlantısındaki süzgeç kirlenmiş.

1. Su bağlantısındaki süzgeci bir yassı penseyle dışarı çekin.
2. Süzgeci akan su altında yıkayın.

Cihazda hava var.

1. Cihazın havasını boşaltın:
  - a Cihazı huzme borusunu bağlamadan maksimum 2 dakika çalıştırın.
  - b Yüksek basınç tabancasına basın ve su, baloncuklu bir şekilde dışarı çıkana kadar bekleyin.
  - c Huzme borusunu bağlayın.
  - d Vakum işletiminde maks. emme yüksekliğine dikkat edin (bkz. Bölüm *Teknik bilgiler*).

### Güçlü basınç dalgalanmaları

1. Yüksek basınç memesini temizleyin:
  - a Enjektör delmesindeki kirlenmeleri bir iğne ile temizleyin.
  - b Yüksek basınç memesini önden suyla durulayın.
2. Su giriş miktarını kontrol edin.

### Cihaz sızdırıyor

1. Cihazın az miktarda sızdırması teknik açıdan zorunludur. Güçlü sızıntıda yetkili müşteri hizmetlerini görümlendirin.

### Temizleme maddesi emilmiyor

1. Vario Power huzme borusunu kullanın ve "MIX" konumuna çevirin.
2. Plug 'n' Clean temizleme maddesi şişesinin temizleme maddesi bağlantısında ağzı aşağı bakarak şekilde oturtduğunu kontrol edin.

## Garanti

Her ülkede yetkili distribütörümüz tarafından verilmiş garanti şartları geçerlidir. Garanti süresi içinde cihazınızda oluşan muhtemel hasarları, arızanın kaynağı üretim veya malzeme hatası olduğu sürece ücretsiz olarak karşılıyoruz. Garanti durumunda satış fişi ile satıcıya veya yetkili servise başvurun. (Adres için Bkz. Arka sayfa)

## Teknik bilgiler

	K 7	Power	Premium Power
<b>Elektrik bağlantısı</b>			
Gerilim	V	230	230
Faz	~	1	1
Frekans	Hz	50	50
İzin verilen maksimum şebeke empedansı	$\Omega$	0,394 + j0,246	0,394 + j0,246
Bağlantı gücü	kW	3,0	3,0
Koruma türü		IPX5	IPX5
Koruma sınıfı		I	I
Şebeke emniyeti (gecikmeli)	A	16	16
<b>Su bağlantısı</b>			
Giriş basıncı (maks.)	MPa	1,2	1,2
Giriş sıcaklığı (maks.)	°C	60	60

	K 7	Power	Premium Power
Giriş miktarı (min.)	l/min	12	12
Emme yüksekliği (maks.)	m	0,5	0,5
<b>Cihaz performans verileri</b>			
Çalışma basıncı	MPa	15	15
İzin verilen maks. basınç	MPa	18	18
Pompalama miktarı, su	l/min	9,2	9,2
Maksimum pompalama miktarı	l/min	10	10
Pompalama miktarı, temizleme maddesi	l/min	0,3	0,3
Yüksek basınç tabancasının N geri tepme kuvveti		27	27
<b>Boyutlar ve ağırlıklar</b>			
Tipik işletim ağırlığı	kg	19,1	19,5
Uzunluk	mm	458	459
Genişlik	mm	330	330
Yükseklik	mm	666	666
<b>EN 60335-2-79 uyarınca tespit edilen değerler</b>			
El-kol titreşim değeri	$m/s^2$	<2,5	<2,5
Belirsizlik K	$m/s^2$	0,6	0,6
Ses basınç seviyesi $L_{pA}$	dB(A)	80	80
Belirsizlik $K_{pA}$	dB(A)	3	3
Ses gücü seviyesi $L_{WA}$	dB(A)	96	96
Belirsizlik $K_{WA}$			

Teknik değişiklik hakkı saklıdır.

## AB Uygunluk Beyanı

İşbu belgeyle, aşağıda adı geçen makinenin mevcut tasarım yapı tarzı ve tarafımızdan piyasaya sürülen modeliyle AB direktifinin ilgili temel güvenlik ve sağlık yükümlülüklerine uygun olduğunu beyan ederiz. Bizim onayımız olmadan makinede yapılan bir değişiklik durumunda, bu açıklama geçerliliğini kaybeder.

Ürün: Yüksek basınç temizleyicisi

Tip: 1.317-xxx

### İlgili AB direktifleri

2000/14/EG

2014/30/AB

2006/42/AT (+2009/127/AT)

2011/65/AT

### Uygulanan uyumlaştırılmış normlar

EN 50581

EN 55014-1: 2017

EN 55014-2: 2015

EN 60335-1

EN 60335-2-79

EN 61000-3-2: 2014

EN 61000-3-11: 2000

EN 62233: 2008

### Uygulanan uygunluk değerlendirme yöntemi

2000/14/EG: Ek V

### Ses gücü seviyesi dB(A)

Ölçülen: 93

Garanti edilen: 96

Aşağıda imzası olan, yönetim adına ve yönetim yetkisine sahip olarak hareket eder.

Dokümantasyon yetkilisi:  
S. Reiser  
Alfred Kärcher SE & Co. KG  
Alfred-Kärcher-Str. 28 - 40  
71364 Winnenden (Almanya)  
Tel.: +49 7195 14-0  
Faks: +49 7195 14-2212  
Winnenden, 2020/08/01

## Содержание

Общие указания.....	66
Защита окружающей среды.....	66
Использование по назначению.....	66
Принадлежности и запасные части.....	66
Комплект поставки.....	66
Описание устройства.....	66
Предохранительные устройства.....	67
Символы на устройстве.....	67
Монтаж.....	67
Ввод в эксплуатацию.....	67
Эксплуатация.....	68
Транспортировка.....	69
Хранение.....	69
Уход и техническое обслуживание.....	69
Помощь при неисправностях.....	69
Гарантия.....	70
Технические характеристики.....	70
Декларация о соответствии стандартам ЕС....	71

## Общие указания



Перед первым применением устройства ознакомьтесь с данной оригинальной инструкцией по

эксплуатации и прилагаемыми указаниями по технике безопасности. Действовать в соответствии с ними.

Сохранять обе брошюры для дальнейшего пользования или для следующего владельца.

## Защита окружающей среды



Упаковочные материалы поддаются вторичной переработке. Упаковку необходимо утилизировать без ущерба для окружающей среды.



Электрические и электронные устройства часто содержат ценные материалы, и зачастую такие компоненты, как батареи,

пригодные для вторичной переработки, и аккумуляторы или масло, которые при неправильном обращении или ненадлежащей утилизации представляют потенциальную опасность для здоровья и экологии. Тем не менее, данные компоненты необходимы для правильной работы устройства. Устройство, обозначенные этим символом, запрещено утилизировать вместе с бытовыми отходами.

Работы по очистке, в результате которых образуется сточная вода, содержащая масла, например, промывка двигателя, мойка днища,

должны производиться только на моченных площадках с маслоотделителем.



Работы с моющими средствами должны проводиться только на водонепроницаемых рабочих поверхностях с подключением к бытовой канализации. Не допускать попадания моющих средств в водоемы или почву.



Забор воды из открытых водоемов в некоторых странах не разрешен.

## Указания по компонентам (REACH)

Для получения актуальной информации о компонентах см. [www.kaercher.de/REACH](http://www.kaercher.de/REACH)

## Использование по назначению

Использовать моющий аппарат высокого давления только в быту.

Моющий аппарат высокого давления предназначен для мойки машин, автомобилей, строений, инструментов, фасадов, террас, садово-огородного инвентаря и т. д. с помощью струи воды под высоким давлением.

## Принадлежности и запасные части

Использовать только оригинальные принадлежности и запасные части. Только они гарантируют безопасную и бесперебойную работу устройства.

Для получения информации о принадлежностях и запчастях см. [www.kaercher.com](http://www.kaercher.com).

## Комплект поставки

Комплектация устройства указана на упаковке. При распаковке устройства проверить комплектацию. При обнаружении недостающих принадлежностей или повреждений, полученных во время транспортировки, следует уведомить торговую организацию, продавшую устройство.

## Описание устройства

В данной инструкции по эксплуатации приведено описание устройства с максимальной комплектацией. Комплектация отличается в зависимости от модели (см. упаковку).

Рисунки см. на страницах с рисунками

### Рисунок А

### Рисунок В

- 1 Опора с ручкой для переноски
- 2 Патрубок подвода воды со встроенным сетчатым фильтром
- 3 Транспортное колесо
- 4 Направляющая для шланга
- 5 Выключатель устройства «0/OFF»/«I/ON»
- 6 Место для хранения струйной трубки
- 7 Шланг высокого давления
- 8 \*Контейнер для моющего средства Plug 'n' Clean
- 9 Место для хранения / парковочное положение высоконапорного пистолета
- 10 Ручка для транспортировки, выдвижная
- 11 Струйная трубка для струйной очистки от стойких загрязнений
- 12 Струйная трубка Vario Power устройства для самых распространенных задач по очистке
- 13 Пистолет высокого давления Power Control

- ⑭ Кнопка для отсоединения шланга высокого давления от высоконапорного пистолета
- ⑮ Рычаг пистолета высокого давления
- ⑯ Фиксатор высоконапорного пистолета
- ⑰ Ручка для переноски
- ⑱ Держатель шланга
- ⑲ Барабан для шланга высокого давления
- ⑳ Рукоятка для шлангового барабана
- ㉑ Фирменная табличка
- ㉒ Отсек для принадлежностей
- ㉓ Крючки для крепления сетки
- ㉔ Сеть для отсека для принадлежностей
- ㉕ Сетевой кабель со штепсельной вилкой
- ㉖ Муфта для подвода воды
- ㉗ \*\*Садовый шланг (армированный, минимальный диаметр 1/2 дюйма (13 мм), минимальная длина 7,5 м, со стандартной быстроразъемной муфтой)
- ㉘ \*\*Всасывающий шланг KÄRCHER для подачи воды из открытых емкостей (№ для заказа 2.643-100.0)

\* опция, \*\* требуется дополнительно

## Предохранительные устройства

### ⚠ ОСТОРОЖНО

**Отсутствующие или измененные предохранительные устройства**

*Предохранительные устройства предназначены для вашей защиты.*

*Запрещено изменять предохранительные устройства или пренебрегать ими.*

### Выключатель устройства

Выключатель устройства препятствует непреднамеренной работе устройства.

### Фиксатор высоконапорного пистолета

Фиксатор блокирует рычаг высоконапорного пистолета и защищает от непреднамеренного запуска устройства.

### Функция автоматического останова

Если рычаг высоконапорного пистолета отпущается, манометрический выключатель отключает насос, подача воды под высоким давлением прекращается. При нажатии на рычаг насос снова включается.

### Защитный автомат двигателя

При чрезмерном напряжении в сети, защитный автомат двигателя отключает устройство.

## Символы на устройстве



Не направлять струю воды под высоким давлением на людей, животных, включенное электрическое оборудование или на само устройство. Защищать устройство от мороза.



Устройство запрещается подключать непосредственно к коммунальной хозяйственно-питьевой водопроводной сети.

## Монтаж

**Рисунки см. на страницах с рисунками.**

Подготовить входящие в комплект поставки винты и соответствующую отвертку.

Перед вводом в эксплуатацию установить незакрепленные прилагаемые части на устройстве.

### Установка сетки для принадлежностей

1. Повесить сетку для принадлежностей на крючки.  
**Рисунок С**

### Протягивание шланга высокого давления через направляющую для шланга

1. Шланг высокого давления продеть сзади через направляющую для шланга.

**Рисунок D**

### Установка муфты для подвода воды

1. Привинтить муфту для подвода воды к патрубку для подвода воды на устройстве.

**Рисунок E**

## Ввод в эксплуатацию

### Примечание

*Убедитесь, что сопротивление сети в точке подключения (см. главу Технические характеристики) не превышает максимально допустимое сопротивление.*

*В случае возникновения вопросов относительно полного сопротивления сети в точке подключения необходимо связаться со своей организацией по энергоснабжению.*

1. Поставить устройство на ровную поверхность.
2. Для устройств со шланговым барабаном:  
Полностью размотать шланг высокого давления с барабана.
3. Для устройств без шлангового барабана:  
Полностью размотать шланг высокого давления и распутать петли и перекручивания (при наличии).
4. Полностью протянуть шланг высокого давления через направляющую.
5. Вставить шланг высокого давления в высоконапорный пистолет до щелчка.

### Примечание

*Следить за правильным выравниванием ниппеля.*

**Рисунок F**

6. Проверить надежность соединения, потянув за шланг высокого давления.
7. Вставить штепсельную вилку в розетку.

### Подача воды

Параметры для подключения указаны на заводской табличке или в главе *Технические характеристики*.

Соблюдать предписания предприятия водоснабжения.

### ВНИМАНИЕ

**Повреждения из-за загрязненной воды**

*Загрязнения, содержащиеся в воде, могут вызвать повреждения насоса и принадлежностей. Для защиты компания KÄRCHER рекомендует использовать водяной фильтр KÄRCHER (специальные принадлежности, номер для заказа 4.730-059).*

## Подключение к водопроводу

### ВНИМАНИЕ

#### **Шланговая муфта с системой Aquastop на водопроводном патрубке устройства**

##### *Повреждение насоса*

*Никогда не используйте шланговую муфту с системой Aquastop на водопроводном патрубке устройства.*

*Вы можете использовать муфту Aquastop на водопроводном кране.*

1. Установить садовый шланг на муфту для подвода воды.
2. Подсоединить садовый шланг к водопроводу.
3. Полностью открыть водопроводный кран.

### Рисунок G

## Подача воды из открытых резервуаров

Данный моющий аппарат высокого давления со всасывающим шлангом KÄRCHER и обратным клапаном (специальные принадлежности, номер для заказа 2.643-100) предназначен для всасывания воды из открытых резервуаров, например из бочек для дождевой воды или прудов (максимальную высоту всасывания см. в главе *Технические характеристики*).

В режиме всасывания не требуется использования муфты для подвода воды.

1. Заполнить всасывающий шланг водой.
2. Привинтить всасывающий шланг к патрубку для подвода воды на устройстве и поместить в источник воды (например, в бочку для дождевой воды).

## Удаление воздуха из устройства

1. Включить устройство «I/ON».
2. Разблокировать рычаг высоконапорного пистолета.
3. Нажать рычаг высоконапорного пистолета. Устройство включается.
4. Дать устройству поработать в течение максимум 2 минут, пока вода не начнет выходить из высоконапорного пистолета без пузырьков.
5. Отпустить рычаг высоконапорного пистолета.
6. Зафиксировать рычаг высоконапорного пистолета.

## Эксплуатация

### ВНИМАНИЕ

#### **Сухой ход насоса**

##### *Повреждение устройства*

*Если устройство не создает давления в течение 2 минут, выключить устройство и следовать инструкциям в главе *Помощь при неисправностях*.*

## Режим работы с высоким давлением

### ВНИМАНИЕ

#### **Повреждение окрашенных или чувствительных поверхностей**

*Поверхности повреждаются при слишком малом расстоянии до объекта или при выборе неподходящей струйной трубки.*

*При очистке окрашенных поверхностей соблюдать расстояние не менее 30 см. Не чистить автомобильные шины, окрашенные или чувствительные поверхности с использованием грязевой фрезы.*

1. Вставить струйную трубку в высоконапорный пистолет и зафиксировать ее, повернув на 90°.
- ### Рисунок H
2. Включить устройство («I/ON»).
  3. Разблокировать рычаг высоконапорного пистолета.
  4. Нажать рычаг высоконапорного пистолета. Устройство включается.
  5. Поворачивайте струйную трубку Vario Power установки до тех пор, пока на дисплее давления не отобразится необходимый уровень давления.

## Режим работы с мощным средством

### △ ОПАСНОСТЬ

#### **Несоблюдение паспорта безопасности**

*Серьезный вред здоровью из-за неправильного использования моющего средства*

*Соблюдать паспорт безопасности*

*производителя моющего средства, в частности указания относительно средств индивидуальной защиты.*

#### **Примечание**

*Моющее средство можно добавлять только при низком давлении.*

#### **Примечание**

*Для работы с мощными средствами необходим контейнер с моющим средством Plug 'n' Clean.*

*Моющие средства KÄRCHER можно приобрести готовыми к использованию в специальном контейнере системы Plug 'n' Clean.*

1. Снять крышку контейнера с моющим средством системы Plug 'n' Clean.
2. Установить контейнер с моющим средством отверстием вниз в разъем для подачи моющего средства системы Plug 'n' Clean.

### Рисунок I

3. Использовать струйную трубку Vario Power.
4. Поворачивайте струйную трубку в направлении «MIX», пока на пистолете высокого давления не отобразится «MIX». Во время работы раствор моющего средства добавляется к струе воды.

## Рекомендованный метод очистки

1. Моющее средство экономно распылить на сухую поверхность и дать ему подействовать (не высушать).
2. Мыть загрязнения струей высокого давления.

## После эксплуатации с моющим средством

1. Снять контейнер с моющим средством Plug 'n' Clean из крепления и закрыть его крышкой.
2. Поместить контейнер с моющим средством в крепление крышкой вверх.
3. Промыть устройство чистой водой в течение припл. 30 секунд.

## Приостановка работы

1. Отпустить рычаг высоконапорного пистолета. При отпускании рычага устройство выключается. Высокое давление в системе сохраняется.
  2. Зафиксировать рычаг высоконапорного пистолета.
- ### Рисунок J
3. Установить высоконапорный пистолет и струйную трубку в парковочное положение.
  4. Во время перерывов в работе более 5 минут устройство следует выключать «0/OFF».



## Окончание работы

### ⚠ ОСТОРОЖНО

#### Давление в системе

*Травмы в результате неконтролируемого выхода воды под высоким давлением  
Отсоединять шланг высокого давления от высоконапорного пистолета или устройства только тогда, когда в системе отсутствует давление.*

1. Отпустить рычаг высоконапорного пистолета.
2. Закрыть водопроводный кран.
3. Нажимать рычаг высоконапорного пистолета в течение 30 секунд.
4. Оставшееся в системе давление сбрасывается.
5. Отпустить рычаг высоконапорного пистолета.
6. Зафиксировать рычаг высоконапорного пистолета.
7. Отсоединить устройство от системы водоснабжения.
8. Выключить устройство «0/OFF».
9. Извлечь штепсельную вилку из розетки.

## Транспортировка

### ⚠ ОСТОРОЖНО

#### Несоблюдение веса

*Опасность получения травм и повреждений  
Во время транспортировки учитывать вес устройства.*

#### Переноска устройства

1. Поднять устройство за ручки и перенести.

#### Волочение устройства

1. Вытянуть ручку для транспортировки до щелчка.
2. Тянуть устройство за ручку для транспортирования.

#### Транспортировка устройства в транспортном средстве

1. Перед транспортировкой в горизонтальном положении снять контейнер с моющим средством Plug 'n' Cleaner из крепления и закрыть его крышкой.
2. Зафиксировать прибор от смещения и опрокидывания.

## Хранение

### ⚠ ОСТОРОЖНО

#### Несоблюдение веса

*Опасность получения травм и повреждений  
Во время хранения учитывать вес устройства.*

#### Хранение устройства

1. Поставить устройство на ровной поверхности.
2. Отсоединить струйную трубку от высоконапорного пистолета.
3. Нажать размыкающую кнопку на высоконапорном пистолете и отсоединить шланг высокого давления от пистолета.

### ВНИМАНИЕ

#### Повреждение шланга высокого давления

*Повреждение шланга высокого давления из-за неправильного направления вращения  
При намотке обращать внимание на направление вращения барабана для шланга.*

4. Для устройств со шланговым барабаном: С помощью рукоятки повернуть барабан для шланга против часовой стрелки и намотать шланг высокого давления.

5. Для устройств без шлангового барабана:

Уложить шланг высокого давления на устройстве для хранения.

6. Уложить сетевой кабель и остальные принадлежности на устройстве.

Соблюдайте дополнительные указания перед длительным хранением, см. главу *Уход и техническое обслуживание*.

## Защита от замерзания

### ВНИМАНИЕ

#### Опасность замерзания

*Не полностью опорожненные устройства могут быть повреждены при воздействии мороза.*

*Полностью опорожнить устройство и принадлежности.*

*Защитить устройство от мороза.*

Должны быть выполнены следующие условия:

- Устройство отсоединено от системы водоснабжения.
  - Пистолет высокого давления отсоединен от шланга высокого давления.
1. Включить устройство «I/ON».
  2. Подождать не более 1 минуты, пока на шланге высокого давления не перестанет выступать вода.
  3. Выключить устройство.
  4. Хранить устройство и все принадлежности в защищенном от мороза помещении.

## Уход и техническое обслуживание

### ⚠ ОПАСНОСТЬ

#### Опасность поражения электрическим током

*Травмы в результате касания токоведущих частей*

*Выключить устройство.*

*Извлечь штепсельную вилку.*

Устройство не требует технического обслуживания, но есть выполнения регулярного технического обслуживания не требуется.

#### Очистка сетчатого фильтра в патрубке для подвода воды

### ВНИМАНИЕ

#### Поврежденный сетчатый фильтр в патрубке для подвода воды

*Повреждение устройства из-за загрязнения воды*

*Проверить сетчатый фильтр на наличие повреждений, прежде чем вставлять его в патрубок для подвода воды.*

Очищать сетчатый фильтр в патрубке для подвода воды по мере необходимости.

1. Снять муфту с патрубка для подвода воды.
2. Вынуть сетчатый фильтр плоскогубцами.
3. Промыть сетчатый фильтр под проточной водой.

#### Рисунок К

4. Вставить сетчатый фильтр в патрубок для подвода воды.

## Помощь при неисправностях

Частую неисправности имеют простые причины, поэтому с помощью следующего обзора их можно устранить самостоятельно. В случае сомнения или возникновении не описанных здесь неисправностей следует обращаться в авторизованную сервисную службу.

## ⚠ ОПАСНОСТЬ

### Опасность поражения электрическим током

Травмы в результате касания токоведущих частей

Выключить устройство.

Извлечь штепсельную вилку.

### Устройство не работает

1. Нажать рычаг высоконапорного пистолета. Устройство включается.
2. Проверить соответствие напряжения, указанного на заводской табличке, напряжению источника питания.
3. Проверить сетевой кабель на повреждения.
4. Если двигатель перегружен и сработал защитный автомат двигателя:
  - a Выключить устройство «0/OFF».
  - b Дать устройству остыть в течение 1 часа.
  - c Включить устройство «1/ON» и снова приступить к работе.

Если неисправность появляется многократно, поручить проверку устройства сервисной службе.

### Устройство не включается, двигатель гудит

Падение напряжения из-за слабой электросети или при использовании удлинителя

1. При включении прежде всего нажать рычаг высоконапорного пистолета, затем включить устройство «1/ON».

### Давление в устройстве не создается

Слишком слабая подача воды

1. Полностью открыть водопроводный кран.
2. Проверить подачу воды на достаточный объем. Сетчатый фильтр в патрубке подвода воды загрязнен.

1. Вынуть сетчатый фильтр из патрубка подвода воды плоскогубцами.
2. Промыть сетчатый фильтр под проточной водой. В устройстве содержится воздух.

1. Удалить воздух из устройства:
  - a Включить устройство без подключенной струйной трубки не более чем на 2 минуты.
  - b Нажать высоконапорный пистолет и подождать, пока на пистолете не начнет выступать вода без пузырьков воздуха.
  - c Подсоединить струйную трубку.
  - d В режиме всасывания соблюдать макс. высоту всасывания (см. главу *Технические характеристики*).

### Сильные перепады давления

1. Очистить сопло высокого давления:
  - a Удалить загрязнения из отверстия сопла иголкой.
  - b Промыть сопло высокого давления водой спереди.
2. Проверить объем подаваемой воды.

### Устройство негерметично

1. Незначительная негерметичность устройства обусловлена техническими особенностями. При сильной негерметичности обратиться в авторизованную сервисную службу.

### Моющее средство не всасывается.

1. Использовать струйную трубку Vario Power и повернуть ее в положение «MIX».
2. Проверить, вставлен ли контейнер с моющим средством Plug 'n' Clean отверстием вниз в патрубок подачи моющего средства.

## Гарантия

В каждой стране действуют соответствующие гарантийные условия, установленные уполномоченной организацией по сбыту нашей продукции. Возможные неисправности устройства в течение гарантийного срока мы устраняем бесплатно, если причина заключается в дефектах материалов или производственных браке. В случае возникновения претензий в течение гарантийного срока просьба обращаться с чеком о покупке в торговую организацию, продавшую изделие или в ближайшую уполномоченную службу сервисного обслуживания. (Адрес указан на обороте)

Дата выпуска отображается на заводской табличке в закодированном виде.

При этом отдельные цифры имеют следующее значение::

Пример: 30190

- 3 год выпуска
- 0 столетие выпуска
- 1 десятилетие выпуска
- 9 вторая цифра месяца выпуска
- 0 первая цифра месяца выпуска

Таким образом, в данном примере код 30190 означает дату выпуска 09 / (2)013.

## Технические характеристики

	K7	Power	Premium Power
<b>Электрическое подключение</b>			
Напряжение	V	230	230
Фаза	~	1	1
Частота	Hz	50	50
Максимально допустимое полное сопротивление сети	Ω	0,394 + j0,246	0,394 + j0,246
Потребляемая мощность	kW	3,0	3,0
Степень защиты		IPX5	IPX5
Класс защиты		I	I
Сетевой предохранитель (инертный)	A	16	16
<b>Патрубок подвода воды</b>			
Давление на входе (макс.)	MPa	1,2	1,2
Температура на входе (макс.)	°C	60	60
Объем подачи (мин.)	l/min	12	12
Высота всасывания (макс.)	m	0,5	0,5
<b>Рабочие характеристики устройства</b>			
Рабочее давление	MPa	15	15
Макс. допустимое давление	MPa	18	18
Расход, вода	l/min	9,2	9,2
Расход макс.	l/min	10	10
Расход, моющее средство	l/min	0,3	0,3

	K 7	Power	Premium Power
Сила отдачи высоконапорного пистолета	N	27	27
<b>Размеры и вес</b>			
Типичный рабочий вес	kg	19,1	19,5
Длина	mm	458	459
Ширина	mm	330	330
Высота	mm	666	666
<b>Расчетные значения в соответствии с EN 60335-2-79</b>			
Вибрация на руке/кисти	m/s <sup>2</sup>	<2,5	<2,5
Погрешность K	m/s <sup>2</sup>	0,6	0,6
Уровень звукового давления L <sub>рА</sub>	dB(A)	80	80
Погрешность K <sub>рА</sub>	dB(A)	3	3
Уровень звуковой мощности L <sub>WA</sub>	dB(A)	96	96
Погрешность K <sub>WA</sub>			

Сохраняется право на внесение технических изменений.

## Декларация о соответствии стандартам ЕС

Настоящим заявляем, что концепция, конструкция и исполнение указанной ниже машины отвечают соответствующим основным требованиям директив ЕС по безопасности и охране здоровья. При любых изменениях машины, не согласованных с нашей компанией, данная декларация теряет свою силу. Изделие: Моющий аппарат высокого давления Тип: 1.317-xxx

### Действующие директивы ЕС

2000/14/EC  
2014/30/EC  
2006/42/EC (+2009/127/EC)  
2011/65/EC

### Примененные гармонизированные стандарты


EN 50581  
EN 55014-1: 2017  
EN 55014-2: 2015  
EN 60335-1  
EN 60335-2-79  
EN 61000-3-2: 2014  
EN 61000-3-11: 2000  
EN 62233: 2008

### Примененный метод оценки соответствия

2000/14/EC: Приложение V

### Уровень звуковой мощности дБ(А)

Измерено: 93  
Гарантировано: 96  
Подписавшиеся действуют по поручению и с полномочиями руководства компании.



H. Jenner  
Chairman of the Board of Management



S. Reiser  
Director Regulatory Affairs & Certification

Лицо, ответственное за ведение документации:

Ш. Райзер (S. Reiser)  
Alfred Kärcher SE & Co. KG  
Alfred-Kärcher-Str. 28-40  
71364 Winnenden (Germany)  
Тел.: +49 7195 14-0  
Факс: +49 7195 14-2212  
г. Винненден, 01.08.2020

## Tartalom

Általános utasítások .....	71
Környezetvédelem .....	71
Rendeltésszerű alkalmazás .....	72
Tartozékok és pótalkatrészek .....	72
Szállított tartozékok .....	72
A készülék leírása .....	72
Biztonsági berendezések .....	72
Szimbólumok a készüléken .....	72
Szerelés .....	72
Üzembe helyezés .....	72
Üzemeltetés .....	73
Szállítás .....	74
Tárolás .....	74
Ápolás és karbantartás .....	74
Segítség üzemzavarok esetén .....	74
Garancia .....	75
Műszaki adatok .....	75
EU-megfelelőségi nyilatkozat .....	75

## Általános utasítások



A készülék első használata előtt olvassa el az eredeti kezelési útmutatót és a mellékelt biztonsági tanácsokat. Ezeknek megfelelően járjon el. Őrizze meg mindkét tájékoztatót későbbi használatra vagy a következő tulajdonos számára.

## Környezetvédelem



A csomagolóanyag újrahasznosítható. Kérjük, környezetbarát módon semmisítse meg a csomagolást.



Az elektromos és elektronikus készülékek értékes, újrahasznosítható anyagokat, és gyakran olyan alkotóelemeket, például elemeket, akkumulátorokat vagy olajat is tartalmaznak, melyek nem megfelelő kezelése vagy helytelen megsemmisítése potenciális veszélyt jelenthet az emberek egészségére és a környezetre. Ezek az alkotóelemek azonban a készülék rendeltetésszerű üzemeléséhez szükségesek. Az ezzel a szimbólummal jelölt készülékeket nem szabad a háztartási hulladékkal együtt megsemmisíteni.



Olyan tisztítási munkálatokat, amelyek során olajtartalmú szennyvíz keletkezik – pl. motormosás, alvázmosás –, csak olajelválasztóval rendelkező mosóhelyeken szabad végezni.



Tisztítószerekkel végzett munkákat csak szigetelt, a szennyvízcsatornára csatlakoztatott munkafelületeken szabad végezni. A tisztítószerek nem kerülhetnek vizekbe vagy talajba.



A nyilvános vizekből történő vízvétel egyes országokban nem engedélyezett.

### Összetevőkre vonatkozó utasítások (REACH)

Az összetevőkre vonatkozó aktuális információkat itt találja: [www.kaercher.de/REACH](http://www.kaercher.de/REACH)

## Rendeltetésszerű alkalmazás

Kizárólag magánháztartásban használja a magasnyomású mosót.

A magasnyomású mosó gépek, járművek, építmények, szerzőmunkák, homlokzatok, teraszok, kert i készülékek stb. magasnyomású vízsugárral történő tisztítására.

## Tartozékok és pótalkatrészek

Csak eredeti tartozékokat és eredeti pótalkatrészt alkalmazzon; ezek garantálják a készülék biztonságos és zavartalan üzemelését.

A tartozékokra és pótalkatrészekre vonatkozóan információkat itt talál: [www.kaercher.com](http://www.kaercher.com).

## Szállított tartozékok

A készülékkel szállított tartozékok fel vannak tüntetve a csomagoláson. Modelltől függően a szállított tartozékoknál különbségek figyelhetők meg (lásd a csomagolást). Hiányzó tartozékok vagy szállítási sérülések esetén kérjük, értesítse a kereskedőt.

## A készülék leírása

A használati utasításban a maximális felszereltséget ismertetjük. Modelltől függően a szállított tartozékoknál különbségek figyelhetők meg (lásd a csomagolást). Ábrák, lásd a grafikonokat tartalmazó oldalt

### Ábra A

### Ábra B

- 1 Talpazati állvány fogóval
- 2 Vízcsatlakozás beszerelt szitával
- 3 Szállító kerék
- 4 Tömlővezetés
- 5 Készülék kapcsoló „0/OFF” / „I/ON”
- 6 Szórócsövek tárolása
- 7 Magasnyomású tömlő
- 8 \*Plug 'n' Clean tisztószerszám palack
- 9 Magasnyomású pisztoly tárolása / parkoló pozíció
- 10 Szállító fogó, kihúzható
- 11 A szórószár szennymaró makacs szennyeződésekhez
- 12 Vario Power szórószár a leggyakoribb tisztítási feladatokhoz
- 13 Nagynyomású pisztoly
- 14 Billentyű a magasnyomású tömlő magasnyomású pisztolyról történő leválasztásához
- 15 Nagynyomású pisztoly kar
- 16 Magasnyomású pisztoly retesze
- 17 fogó
- 18 Tömlőtartó
- 19 Nagynyomású tömlő dob
- 20 Forgattyúfogantyú a tömlődobhoz
- 21 Típus tábla
- 22 Tartozékfiók
- 23 Horog a háló rögzítéséhez
- 24 Háló tartozék fiók számára
- 25 Hálózati csatlakozó vezeték hálózati dugasszal
- 26 Vízcsatlakozás csatlakozója
- 27 \*\* Kerti tömlő (szöveterősítésű, minimális átmérője 13 hüvelyk, minimális hossza 7,5 m, kereskedelemben kapható gyorscsatlakozóval)
- 28 \*\*KÄRCHER szivótömlő nyitott tartályokból történő vízellátáshoz (cikkszám: 2.643-100.0)

\* opcionális, \*\* kiegészítőleg szükséges

## Biztonsági berendezések

### ⚠ VIGYÁZAT

**Hiányzó vagy módosított biztonsági berendezések**  
A biztonsági berendezések az Ön védelmét szolgálják. A biztonsági berendezéseket ne módosítsa és ne mellőzze használatukat.

### Készülék kapcsoló

A készülék kapcsoló megakadályozza a készülék véletlenszerű működtetését.

### Magasnyomású pisztoly retesze

A retesz lezárja a magasnyomású pisztoly karját, és megakadályozza a készülék véletlen elindítását.

### Auto-stop funkció

A magasnyomású pisztolyon található kar elengedésével a nyomáskapcsoló lekapcsolja a szivattyút, és a magasnyomású sugár leáll. Ha a kart megnyomjuk, a szivattyú ismét bekapcsol.

### Motorvédő kapcsoló

Túl nagy áramfelvétel esetén a motorvédő kapcsoló ki kapcsolja a készüléket.

## Szimbólumok a készüléken



Ne irányítsa a magasnyomású sugarat emberekre, állatokra, működő elektromos berendezésekre vagy közvetlenül a készülékre.

Óvja a készüléket a fagytól.

A készüléket nem szabad közvetlenül a nyilvános ivóvízhálózatra csatlakoztatni.



## Szerelés

Lásd az ábrákat tartalmazó oldalon.

Készítse elő a mellékelt csavarokat és a megfelelő csavarhúzókat.

Üzembe helyezés előtt szerelje a készülékre a külön mellékelt alkatrészeket.

### A tartozékháló felszerelése

1. Akassza a tartozékhálót a kampókra.

### Ábra C

### A magasnyomású tömlő átnyomása a tömlővezetésen

1. Dugja be a magasnyomású tömlőt hátulról a tömlővezetésbe.

### Ábra D

### Szereljen csatlakozót a vízcsatlakozására

1. Csavarozza a vízcsatlakozás csatlakozóját a készülék vízcsatlakozására.

### Ábra E

## Üzembe helyezés

### Megjegyzés

Ügyeljen arra, hogy ne lépje túl a megengedett maximális hálózati impedanciaértéket a csatlakozási pontnál (lásd a Műszaki adatok fejezetet)

Az Ön csatlakozási pontjánál fennálló hálózati impedanciával kapcsolatos kétségek esetén kérjük, forduljon áramszolgáltatójához.

1. Állítsa a készüléket sík felületre.
2. **Tömlődobos készülékeknél:** A magasnyomású tömlőt teljesen tekerje le a tömlődobról.
3. **Tömlődob nélküli készülékeknél:** A magasnyomású tömlőt teljesen tekerje le, és az esetleges hurkokat

és csavarodásokat oldja ki.

- A magasnyomású tömlőt húzza teljesen előre a tömlővezetésén át.
- Dugja be a magasnyomású tömlőt a magasnyomású pisztolyba, amíg hallhatóan bekattan.

#### **Megjegyzés**

Ügyeljen a csőkapcsoló megfelelő irányára.

#### **Ábra F**

- Ellenőrizze a biztonságos kapcsolatot a magasnyomású tömlő meghúzásával.
- Csatlakoztassa a hálózati dugaszt egy aljzathoz.

### **Vízellátás**

A csatlakozási értékeket az ismertető címkén vagy a *Műszaki adatok* fejezetben találja.

Vegye figyelembe a vízszolgáltató vállalat előírásait.

#### **FIGYELEM**

##### **Szennyezett víz által okozott károk**

A víz szennyeződései károsíthatják a szivattyút és a tartozékokat.

A megelőzéshez a *KÄRCHER* saját gyártmányú vízszűrő használatát javasolja (külön tartozék, rendelési szám 4.730-059).

### **Csatlakoztatás a vízvezetékhez**

#### **FIGYELEM**

##### **Tömlőcsatlakozás az Aquastop-pal a készülék víz-csatlakozásánál**

A szivattyú károsodása

Soha ne használjon Aquastop-pal rendelkező tömlőcsatlakozót a készülék vízcsatlakozásánál.

Használhat egy Aquastop-csatlakozót a vízcsapon.

- Dugja a kerti tömlőt a vízcsatlakozáshoz szolgáló csatlakozóra.
- Csatlakoztassa a kerti tömlőt a vízvezetékhez.
- Nyissa meg teljesen a vízcsapot.

#### **Ábra G**

### **Víz szivattyúzása a nyitott tartályból**

Ez a magasnyomású mosó a visszacsapó szelepes *KÄRCHER*-szívótömlővel (külön tartozék, rendelési sz. 2.643-100) felületi víz esővíztároló-hordókból vagy tavakból történő felszívására alkalmas (maximális felszívási magasság: lásd a *Műszaki adatok* fejezetben). Szívóüzem esetén nincs szükség a vízcsatlakozáshoz szolgáló csatlakozóra.

- A szívótömlőt töltsé meg tiszta vízzel.
- Csavarozza a szívótömlőt a készülék vízcsatlakozására és akassza egy vízforrásra (pl. esővíztároló-hordóra).

### **A készülék légtelenítése**

- Kapcsolja be a készüléket „I/ON”.
- Oldja fel a magasnyomású pisztoly karjának reteszelését.
- Nyomja meg a magasnyomású pisztoly karját. A készülék bekapcsol.
- Járassa a készüléket maximum 2 percig, míg a víz buborékmentesen folyik ki a magasnyomású pisztolyból.
- Engedje el a magasnyomású pisztoly karját.
- Reteszelve a magasnyomású pisztoly karját.

## **Üzemeltetés**

#### **FIGYELEM**

##### **A szivattyú szárazon futása**

A készülék károsodása

Ha a készülékben 2 percen belül nem épül fel a nyomás, kapcsolja le a készüléket, és a *Segítség* üzemzavarok esetén.

## **Magasnyomáson történő üzemeltetés**

#### **FIGYELEM**

##### **Fényezett vagy érzékeny felületek károsodása**

A csekély szórás távolság vagy nem megfelelő szórócső választása esetén a felületek károsodhatnak. Tartson be legalább 30 cm-es szórás távolságot a fényezett felületek tisztítása során.

Ne tisztítson szennymaróval gumiabroncsot, lakkozott vagy érzékeny felületeket, pl. fát.

- Dugjon be egy szórócsövet a magasnyomású pisztolyba, és rögzítse 90°-os elforgatással.

#### **Ábra H**

- Kapcsolja be a készüléket („I/ON”).
- Oldja fel a magasnyomású pisztoly karjának reteszelését.
- Nyomja meg a magasnyomású pisztoly karját. A készülék bekapcsol.
- Forgassa el a Vario Power szórószárat, amíg a nyomásműkijelzőn meg nem jelenik a kívánt nyomásszint.

### **Tisztítószerezrel együtt történő használat**

#### **△ VESZÉLY**

##### **A biztonsági adatlap figyelmen kívül hagyása**

Súlyos egészségkárosodás a tisztítószert szakszerűtlen használatra miatt

Vegye figyelembe a tisztítószergyártó biztonsági adatlapját, különös tekintettel a személyi védőfelszerelésre vonatkozó útmutatásokra.

#### **Megjegyzés**

A tisztítószert csak alacsony nyomás esetén lehet bekeverni.

#### **Megjegyzés**

A tisztítószerezrel történő üzemeltetéshez egy Plug 'n' Clean tisztítószeres palackra van szükség. A *KÄRCHER* tisztítószerek használatra készen megvásárolhatók Plug 'n' Clean tisztítószeres palackban.

- Távolítsa el a Plug 'n' Clean tisztítószeres palack fedelét.
- Nyomja a tisztítószeres palackot nyílásával lefelé a Plug 'n' Clean tisztítószert csatlakozásába.

#### **Ábra I**

- Alkalmazzon Vario Power szórócsövet.
- Forgassa a fúvókát a „MIX” irányba, amíg a „MIX” felirat meg nem jelenik a nagynyomású pisztolyon. Üzem közben a tisztítószert oldat a víz sugarhoz adódik.

### **Ajánlott tisztítási módszer**

- A tisztítószert takarékosan szórja a száraz felületre és hagyja hatni (ne száradjon meg).
- A feloldott szennyeződést mossa le a magasnyomású sugárral.

### **Tisztítószeres használat után**

- A Plug 'n' Clean tisztítószeres palackot húzza ki a tartójából, és zárja le a fedéllel.
- Tároláshoz helyezze a tisztítószeres palackot a tartóba a fedéllel felfelé.
- Öblítse át a készüléket kb. 30 másodpercig tiszta vízzel.

### **Az üzem megszakítása**

- Engedje el a magasnyomású pisztoly karját. Ha a kart elengedjük, a készülék ismét lekapcsol. A magasnyomás a rendszerben megmarad.
- Reteszelve a magasnyomású pisztoly karját.

#### **Ábra J**

- Állítsa a szórócsöves magasnyomású pisztolyt parkoló pozícióba.

4. 5 percnél hosszabb munkaszünet esetén kapcsolja ki a készüléket („0/OFF”).

### Az üzem befejezése

#### ⚠ VIGYÁZAT

##### **Nyomás a rendszerben**

Sérülésveszély a magasnyomáson szabályzatlanul ki-lépő víz miatt

A magasnyomású tömlőt csak akkor válassza le a magasnyomású pisztolyról vagy a készülékről, ha már nincs nyomás a rendszerben.

1. Engedje el a magasnyomású pisztoly karját.
2. Zárja el a vízcsapot.
3. Nyomja 30 másodpercig a magasnyomású pisztoly karját.  
A rendszerben visszamaradt nyomás megszűnik.
4. Engedje el a magasnyomású pisztoly karját.
5. Reteszelve a magasnyomású pisztoly karját.
6. Válassza le a készüléket a vízellátásról.
7. Kapcsolja ki a készüléket „0/OFF”.
8. Húzza ki a hálózati dugaszcsatlakozót az aljzatból.

### Shállítás

#### ⚠ VIGYÁZAT

##### **A súly figyelmen kívül hagyása**

Sérülés és károsodás veszélye

Shállítás során ügyeljen a készülék súlyára.

##### **A készülék hordozása**

1. Emelje meg a készüléket a fogóknál, és így szállítsa.

##### **A készülék húzása**

1. Húzza ki a szállító fogót hallható kattanásig.
2. A készüléket a szállító fogónál húzza.

##### **A készülék szállítása járműveken**

1. Fektetve szállítás előtt húzza ki a Plug 'n' Clean tisztószeres palackot a tartójából, és zárja le a fedéllel.
2. Biztosítsa ki a készüléket elcsúszás és felborulás ellen.

### Tárolás

#### ⚠ VIGYÁZAT

##### **A súly figyelmen kívül hagyása**

Sérülés és károsodás veszélye

Raktározás során ügyeljen a készülék súlyára.

##### **A készülék tárolása**

1. A készüléket sík felületre kell leállítani.
2. Válassza le a szórócsövet a magasnyomású mo-sópisztolyról.
3. Nyomja meg a magasnyomású pisztoly leválasztó-gombját, és válassza le a magasnyomású tömlőt a magasnyomású pisztolyról.

#### FIGYELEM

##### **A magasnyomású tömlő károsodása**

A magasnyomású tömlő károsodása hibás forgásirány miatt

Feltekerésnél vegye figyelembe a tömlődob forgásirányát.

4. **Tömlődobos készülékeknél:** Forgassa a tömlődobot a kurbli segítségével az óramutató járásával ellentétes irányban és tekerje fel a magasnyomású tömlőt.
5. **Tömlődob nélküli készülékeknél:** Helyezze el a nagynyomású tömlőt a készüléken.
6. Helyezze a hálózati csatlakozó vezetékét és a tartozékot a készülékre.

Hosszabb raktározás előtt vegye figyelembe a kiegészítő tudnivalókat, lásd az alábbi fejezetet: *Ápolás és karbantartás*.

### Fagyvédelem

#### FIGYELEM

##### **Fagyveszély**

A nem teljesen kiürített készülékek a fagy hatására tönkremehetnek.

Ürítse ki teljesen a készüléket és tartozékait.

Övja a készüléket a fagytól.

Az alábbiaknak teljesülnie kell:

- A készülék le van választva a vízellátásról.
  - A nagynyomású pisztoly le van választva a nagynyomású tömlőről.
1. Kapcsolja be a készüléket „I/ON”.
  2. Legfeljebb egy percig várjon, amíg nem folyik ki több víz a magasnyomású tömlőből.
  3. Kapcsolja ki a készüléket.
  4. A készüléket és összes tartozékát fagymentes helyiségben tárolja.

### Ápolás és karbantartás

#### ⚠ VESZÉLY

##### **Áramütés veszélye**

Sérülésveszély áram alatt álló részek érintése miatt

Kapcsolja ki a készüléket.

Húzza ki a hálózati dugaszt.

A készülék nem igényel karbantartást, tehát nem kell tervszerű karbantartást végeznie.

##### **A vízcsatlakozás szitájának tisztítása**

#### FIGYELEM

##### **Sérült szita a vízcsatlakozásban**

A készülék károsodhat a szennyezett víztől

Ellenőrizze a szitát károsodások tekintetében a vízcsatlakozásba való behelyezés előtt.

Szükség esetén tisztítsa meg a vízcsatlakozásban lévő szitát.

1. Távolítsa el a csatlakozót a vízcsatlakozásból.
2. A szitát laposfogóval kell kihúzni.
3. Tisztítsa meg a szitát folyó víz alatt.

##### **Ábra K**

4. Helyezze be a szitát a vízcsatlakozásba.

### Segítség üzemzavarok esetén

Az üzemzavarok gyakran egyszerű okokra vezethetők vissza, amelyeket az alábbi áttekintés segítségével a kezelő maga is könnyen elháríthat. Kétség esetén vagy az itt meg nem nevezett üzemzavarok esetén, kérjük, forduljon a felhatalmazott ügyfélszolgálathoz.

#### ⚠ VESZÉLY

##### **Áramütés veszélye**

Sérülésveszély áram alatt álló részek érintése miatt

Kapcsolja ki a készüléket.

Húzza ki a hálózati dugaszt.

##### **A készülék nem megy**

1. Nyomja meg a magasnyomású pisztoly karját. A készülék bekapcsol.
2. Ellenőrizze, hogy az ismertető címkén megadott feszültség megegyezik az áramforrás feszültségével.
3. Ellenőrizze a hálózati csatlakozó vezetékét károsodások tekintetében.
4. Ha túlterheli a motort, és kiold a motorvédő kapcsoló:
  - a Kapcsolja ki a készüléket „0/OFF”.
  - b Hagyja lehűlni a készüléket 1 órán keresztül.
  - c Kapcsolja be a készüléket („I/ON”), és helyezze ismét üzembe.

Ha az üzemzavar többször lép fel, ellenőriztesse a készüléket az ügyfélszolgálattal.

## A készülék nem indul, a motor zúg

Gyenge villamos hálózat vagy hosszabbító kábel használata miatti feszültségesés

1. Bekapcsoláskor először a magasnyomású pisztoly karját nyomja meg, majd kapcsolja be a készüléket („I/ON”).

## A készülék nem kerül nyomás alá

A vízbevitel túl kicsi

1. Nyissa meg teljesen a vízcsapot.
2. Ellenőrizze a vízbefolyás szállítási mennyiségét.

A vízcsatlakozás szitája szennyeződött.

1. A vízcsatlakozás szitáját laposfogóval kell kihúzni.
2. Tisztítsa meg a szitát folyó víz alatt.

A készülékben levegő van.

1. Légtelenítse a készüléket:
  - a A készüléket csatlakoztatott szórócső nélkül maximum 2 percre kapcsolja be.
  - b Nyomja meg a magasnyomású pisztolyt és várjon, amíg a víz buborékmentesen folyik ki a magasnyomású pisztolyból.
  - c Csatlakoztassa a szórócsövet.
  - d Szívóüzemben vegye figyelembe a maximális felszívási magasságot (lásd a ... *Műszaki adatok* fejezetben).

## Erős nyomásingadozások

1. A magasnyomású fűvóka megtisztítása:
  - a Tüvel távolítsa el a szennyeződést a fűvókafurattól.
  - b A magasnyomású fűvókát előlről öblítse ki vízzel.
2. Ellenőrizze a vízbefolyás mennyiségét.

## A készülék tömítetlen

1. A készülék csekély tömítetlensége műszakilag indokolt. Erős tömítetlenség esetén keresse fel a hivatalos ügyfélszolgálatot.

## Nem szívja fel a tisztítószert

1. Használja a Vario Power szórószárat és fordítsa azt „MIX” állásba.
2. Ellenőrizze, hogy a Plug 'n' Clean tisztítószert palack nyílásával lefelé a tisztítószert csatlakozásán helyezkedik-e el.

## Garancia

Minden országban az illetékes értékesítő társaságunk által megadott garanciális feltételek vannak érvényben. A készülékneél felmerülő esetleges zavarokat a garanciaidőn belül díjmentesen orvosoljuk, amennyiben anyag-, illetve gyártási hibáról van szó. Garanciális esetben kérjük, a számlával együtt forduljon kereskedőjéhez vagy a legközelebbi, arra jogosult ügyfélszolgálati irodához.

(A címet lásd a hátoldalon)

## Műszaki adatok

	K 7	Power	Premium Power
<b>Elektromos csatlakozás</b>			
Feszültség	V	230	230
Fázis	~	1	1
Frekvencia	Hz	50	50
Maximális megengedett hálózati impedancia	$\Omega$	0,394 + j0,246	0,394 + j0,246
Csatlakozási teljesítmény	kW	3,0	3,0
Védettség		IPX5	IPX5
Érintésvédelmi osztály		I	I

	K 7	Power	Premium Power
Hálózati biztosíték (lassú kioldású)	A	16	16
<b>Vízcsatlakozás</b>			
Hozzáfolyási nyomás (max.)	MPa	1,2	1,2
Hozzáfolyási hőmérséklet (max.)	°C	60	60
Hozzáfolyási mennyiség (min.)	l/min	12	12
Szívómagasság (max.)	m	0,5	0,5
<b>A készülék teljesítményre vonatkozó adatai</b>			
Üzemi nyomás	MPa	15	15
Max. engedélyezett nyomás	MPa	18	18
Szállítási mennyiség, víz	l/min	9,2	9,2
Max. szállítási mennyiség	l/min	10	10
Szállítási mennyiség, tisztítószert	l/min	0,3	0,3
A magasnyomású pisztoly visszalökőereje	N	27	27
<b>Méreték és súlyok</b>			
Jellemző üzemi súly	kg	19,1	19,5
Hosszúság	mm	458	459
Szélesség	mm	330	330
Magasság	mm	666	666
<b>Az EN 60335-2-79 szerint meghatározott értékek</b>			
Kéz-kar-vibrációs érték	$m/s^2$	<2,5	<2,5
Bizonytalansági paraméter K	$m/s^2$	0,6	0,6
Zajsztint $L_{pA}$	dB(A)	80	80
Bizonytalansági paraméter $K_{pA}$	dB(A)	3	3
L zajteljesítményszint $L_{WA}$	dB(A)	96	96
K bizonytalansági paraméter $K_{WA}$			

A műszaki változtatások jogát fenntartjuk.

## EU-megfelelőségi nyilatkozat

Ezúton kijelentjük, hogy az alább megjelölt gép tervezése és felépítése alapján, valamint az általunk forgalomba hozott kivitelben megfelel a vonatkozó EU-irányelvek alapvető biztonsági és egészségügyi követelményeinek. A gépen végzett, de velünk nem egyeztetett módosítás esetén jelen nyilatkozat érvényét veszti.

Termék: Magasnyomású mosó

Típus: 1.317-xxx

### Vonatkozó EU-irányelvek

2000/14/EK

2014/30/EU irányelv

2006/42/EK (+2009/127/EK)

2011/65/EU irányelv

### Alkalmazott harmonizált szabványok

EN 50581

EN 55014-1: 2017

EN 55014-2: 2015

EN 60335-1  
EN 60335-2-79  
EN 61000-3-2: 2014  
EN 61000-3-11: 2000  
EN 62233: 2008

## Alkalmazott megfelelőségértékelési eljárások

2000/14/EK: V. melléklet

## Zajtjelésítményszint dB(A)

Mért: 93

Szavattól: 96

Az aláírók az ügyvezetés megbízásából és teljeskörű meghatalmazásával cselekednek.



H. Jenner

Chairman of the Board of Management



S. Reiser

Director Regulatory Affairs & Certification

Dokumentációs meghatalmazott:

S. Reiser

Alfred Kärcher SE & Co. KG

Alfred-Kärcher-Str. 28 - 40

71364 Winnenden (Németország)

Tel.: +49 7195 14-0

Fax: +49 7195 14-2212

Winnenden, 2020/08/01

## Obsah

Obecné pokyny .....	76
Ochrana životního prostředí .....	76
Použití ke stanovenému účelu .....	76
Příslušenství a náhradní díly .....	76
Rozsah dodávky .....	76
Popis přístroje .....	76
Bezpečnostní mechanismy .....	77
Symboly na přístroji .....	77
Montáž .....	77
Uvedení do provozu .....	77
Provoz .....	78
Přeprava .....	78
Skladování .....	78
Péče a údržba .....	79
Pomoc při poruchách .....	79
Záruka .....	79
Technické údaje .....	80
EU prohlášení o shodě .....	80

## Obecné pokyny



Před prvním použitím přístroje si přečtete tento překlad originálního návodu k použití a přiložené

bezpečnostní pokyny. Řiďte se jimi.

Uschovejte obě příručky pro pozdější použití nebo pro dalšího vlastníka.

## Ochrana životního prostředí



Obalové materiály jsou recyklovatelné. Obaly prosím likvidujte ekologickým způsobem.



Elektrické a elektronické přístroje obsahují hodnotné recyklovatelné materiály a často součástí, jako baterie, akumulátory nebo olej, které mohou při chybném zacházení nebo likvidaci představovat potenciální nebezpečí pro lidské zdraví nebo pro životní prostředí. Pro řádný provoz

přístroje jsou však tyto součásti nezbytné. Přístroje označené tímto symbolem se nesmí likvidovat s domovním odpadem.



Procesy čištění, u nichž vzniká odpadní voda obsahující oleje, např. mytí motoru, mytí spodků vozidel se smí provádět pouze v mycích boxech s odlučovačem oleje.



Práce s čisticími prostředky se smí provádět výhradně na vodotěsných pracovních plochách s připojením ke kanalizaci odpadních vod. Čisticí prostředky nesmí proniknout do vod nebo půdy.



Odběr vody z veřejných vod je v některých zemích zakázán.

## Upozornění k obsaženým látkám (REACH)

Aktuální informace k obsaženým látkám naleznete na stránkách: [www.kaercher.de/REACH](http://www.kaercher.de/REACH)

## Použití ke stanovenému účelu

Vysokotlaký čistič použijte výhradně pro soukromé domácí použití.

Vysokotlaký čistič je určený pro čištění strojů, vozidel, zdíva, nářadí, fasád, teras, zahradního náčiní atd. vysokotlakým vodním paprskem.

## Příslušenství a náhradní díly

Používejte pouze originální příslušenství a náhradní díly, které Vám zaručují bezpečný a bezporuchový provoz přístroje.

Informace o příslušenství a náhradních dílech naleznete na stránkách [www.kaercher.com](http://www.kaercher.com).

## Rozsah dodávky

Rozsah dodávky přístroje je vyobrazen na obalu. Při vybalení zkontrolujte úplnost obsahu. V případě chybějícího příslušenství nebo výskytu poškození při přepravě informujte prosím Vašeho prodejce.

## Popis přístroje

Tento návod k použití obsahuje popis maximálního vybavení. V závislosti na daném modelu existují rozdíly v rozsahu dodávky (viz obal).

Ilustrace viz strana s obrázky

### Ilustrace A

### Ilustrace B

- 1 Stojan s držadlem
- 2 Vodní přípojka s vestavěným sítlem
- 3 Převravní kolo
- 4 Vedení hadice
- 5 Hlavní spínač „0/OFF“ / „I/ON“
- 6 Místo uložení pracovních nástavců
- 7 Vysokotlaká hadice
- 8 \*Láhev na čisticí prostředek Plug 'n' Clean
- 9 Uložení / Parkovací poloha pro vysokotlakou pistoli
- 10 Převravní držadlo, teleskopické
- 11 Fréza na nečistoty pracovního nástavce pro silná znečištění
- 12 Pracovní nástavec Vario Power pro nejběžnější úkony čištění
- 13 Vysokotlaká pistole Power Control
- 14 Tlačítko k odpojení vysokotlaké hadice od vysokotlaké pistole
- 15 Páka vysokotlaké pistole
- 16 Zajištění vysokotlaké pistole
- 17 Držadlo



- ⑮ Držák hadice
- ⑯ Vysokotlaký hadicový buben
- ⑰ Ruční klika pro hadicový buben
- ⑱ Typový štítek
- ⑳ Příhrádka na příslušenství
- ㉑ Háček pro připevnění sítky
- ㉒ Síťka pro příhrádku na příslušenství
- ㉓ Síťové přívodní vedení se síťovou zástrčkou
- ㉔ Spojka pro vodní přípojku
- ㉕ \*\* Zahradní hadice (vyztužená tkaninou, průměr nejméně 1/2 palce (13,5 mm), délka nejméně 7,5 m, s běžně dostupnou rychlospojkou)
- ㉖ \*\* Sací hadice KÄRCHER pro zásobování vodou z otevřených nádrží (Obj. č. 2.643-100.0)

\* volitelné příslušenství, \*\* dodatečně nutné

## Bezpečnostní mechanismy

### ⚠ UPOZORNĚNÍ

#### Chybějící nebo pozměněné bezpečnostní mechanismy

Bezpečnostní mechanismy slouží pro vaši ochranu. Bezpečnostní mechanismy nikdy nepozměňujte ani nepřeměšťujte.

#### Hlavní spínač

Hlavní spínač brání nechtěnému provozu přístroje.

#### Zajištění vysokotlaké pistole

Zajištění zablokuje páku vysokotlaké pistole a zabrání neúmyslnému zapnutí přístroje.

#### Funkce automatického zastavení

Při uvolnění páky vysokotlaké pistole vypne tlakový spínač čerpadlo a vysokotlaký paprsek se zastaví. Při stlačení páky se čerpadlo opět zapne.

#### Motorový jistič

V případě příliš velkého odběru proudu motorový jistič přístroj vypne.

## Symbole na přístroji



Nesměřujte vysokotlaký paprsek na osoby, zvířata, aktivní elektrická zařízení nebo na přístroj samotný.

Přístroj chraňte před mrazem.



Přístroj se nesmí připojovat přímo k veřejnému vodovodnímu řádu.

## Montáž

### Ilustrace viz strana s obrázky.

Připravte si dodané šrouby a příslušný šroubovák. Před uvedením do provozu namontujte volně přiložené součástky na přístroj.

#### Montáž sítky s příslušenstvím

1. Sítku s příslušenstvím zavěste na háčky.

#### Ilustrace C

#### Zastrčení vysokotlaké hadice do vedení hadice

1. Vysokotlakou hadici zastrčte zezadu skrze vedení hadice.

#### Ilustrace D

## Montáž spojky pro vodní přípojku

1. Našroubujte spojku pro vodní přípojku na vodní přípojku přístroje.

#### Ilustrace E

## Uvedení do provozu

### Upozornění

Dbejte na to, aby nedošlo k překročení maximální přípustné impedance sítě na bodu připojení (viz kapitola *Technické údaje*).

Při nejasnostech ohledně impedance sítě v místě připojení kontaktujte svého distributora elektřiny.

1. Postavte přístroj na rovnou plochu.
2. U přístrojů s hadicovým bubnem: Vysokotlakou hadici odvířte úplně z hadicového bubnu.
3. U přístrojů bez hadicového bubnu: Vysokotlakou hadici úplně odvířte a odstraňte případné smyčky a zákruty.
4. Vysokotlakou hadici úplně protáhněte vedením hadice směrem dopředu.
5. Vysokotlakou hadici zasuňte do vysokotlaké pistole, až slyšitelně zaskočí.

### Upozornění

Dbejte na správné ustavení vsuvky.

#### Ilustrace F

6. Zkontrolujte bezpečné spojení zatáhnutím za vysokotlakou hadici.
7. Zastrčte síťovou zástrčku do zásuvky.

## Zásobování vodou

Připojovací hodnoty viz typový štítek nebo kapitola *Technické údaje*.

Dodržujte předpisy stanovené vodárnou.

### POZOR

#### Škody způsobené znečištěnou vodou

Znečištění vody může poškodit čerpadlo i příslušenství. K ochraně doporučuje firma KÄRCHER používání vodního filtru KÄRCHER (zvláštní příslušenství, objednávací číslo 4.730-059).

## Připojení k vodovodu

### POZOR

#### Hadicová spojka s Aquastopem na vodní přípojce přístroje

Poškození čerpadla

Nikdy nepoužívejte hadicovou spojku s Aquastopem na vodní přípojce přístroje.

Můžete používat spojku Aquastop na vodovodním kohoutku.

1. Zahradní hadici nastrčte na spojku pro vodní přípojku.
2. Zahradní hadici připojte k vodovodu.
3. Úplně otevřete vodovodní kohoutek.

#### Ilustrace G

## Nasávání vody z otevřených nádrží

Tento vysokotlaký čistič je spolu se sací hadicí KÄRCHER se zpětným ventilem (zvláštní příslušenství, obj. č. 2.643-100) vhodný k nasávání povrchové vody např. z kádí na dešťovku nebo rybníčků (maximální sací výška viz kapitola *Technické údaje*).

Při sání nepotřebujete spojku pro vodní přípojku.

1. Sací hadici naplňte vodou.
2. Sací hadici našroubujte na vodní přípojku přístroje a zavěste ji do vodního zdroje (např. kádě na dešťovku).

## Odvzdušnění přístroje

1. Zapněte přístroj „I/ON“.
2. Odblokujte páku vysokotlaké pistole.
3. Stiskněte páku vysokotlaké pistole. Přístroj se zapne.
4. Nechte přístroj běžet po dobu nanejvýše 2 minut, dokud u vysokotlaké pistole nevystoupí voda bez bublinek.
5. Uvolněte páku vysokotlaké pistole.
6. Zajistěte páku vysokotlaké pistole.

## Provoz

### POZOR

#### Chod čerpadla nasucho

##### Poškození přístroje

*V případě, že se na přístroji v průběhu 2 minut nevytvoří tlak, vypněte přístroj a postupujte podle pokynů v kapitole Pomoc při poruchách.*

## Provoz s vysokým tlakem

### POZOR

#### Poškození lakovaných nebo citlivých povrchů

*Povrchy jsou poškozeny při příliš nízké vzdálenosti paprsku vody nebo v důsledku volby nevhodného pracovního nástavce.*

*Dodržujte nejméně 30 cm vzdálenost paprsku vody při čištění lakovaných povrchů.*

*Pneumatiky, lak či citlivé povrchy jako dřevo nečistěte frézou na nečistoty.*

1. Nasaďte pracovní nástavec do vysokotlaké pistole a zajistěte ho otočením o 90°.

#### Ilustrace H

2. Zapněte přístroj („I/ON“).
3. Odblokujte páku vysokotlaké pistole.
4. Stiskněte páku vysokotlaké pistole. Přístroj se zapne.
5. Otáčejte pracovním nástavcem Vario Power, dokud se na indikaci tlaku nezobrazí požadovaný stupeň tlaku.

## Provoz s čistícím prostředkem

### ⚠ NEBEZPEČÍ

#### Nerespektování bezpečnostního listu

*Vážná poškození zdraví v důsledku neoborného použití čistících prostředků*

*Ridte se bezpečnostním listem výrobce čistících prostředků, zejména pokyny ohledně osobní ochranné výstroje.*

#### Upozornění

*Čistící prostředek lze přidávat výhradně při nízkém tlaku.*

#### Upozornění

*Pro provoz s čistícími prostředky je zapotřebí láhev na čistící prostředek Plug 'n' Clean. Čistící prostředky KÄRCHER je možné zakoupit již připravené k užívání v láhvi na čistící prostředek Plug 'n' Clean.*

1. Odejměte víko láhve na čistící prostředek Plug 'n' Clean.
2. Zatlačte láhev na čistící prostředek s otvorem směrem dolů do připojení pro čistící prostředek Plug 'n' Clean.

#### Ilustrace I

3. Použijte pracovní nástavec Vario Power.
4. Otáčejte pracovním nástavcem směrem k „MIX“, dokud se na vysokotlaké pistolí nezobrazí „MIX“. Za provozu je roztok čistícího prostředku přidáván do vodního paprsku.

## Doporučená metoda čištění

1. Nastříkejte úsporným způsobem čistící prostředek na suchý povrch a nechte působit (nikoliv zaschnout).
2. Uvolněnou nečistotu opláchněte vysokotlakým paprskem.

## Po provozu s čistícím prostředkem

1. Vytáhněte láhev na čistící prostředek Plug 'n' Clean z úchytu a uzavřete ji víkem.
2. Pro účely ukládání láhev na čistící prostředek umístěte do úchytu s víkem nahoru.
3. Přístroj vypláchněte čistou vodou po dobu cca 30 sekund.

## Přerušení provozu

1. Uvolněte spouštěcí páčku vysokotlaké pistole. Při uvolnění páky se čerpadlo vypne. Vysoký tlak zůstane v systému zachován.
  2. Zajistěte páku vysokotlaké pistole.
- #### Ilustrace J
3. Vysokotlakou pistolí s pracovním nástavcem nastavte do parkovací polohy.
  4. V případě pracovních přestávek nad 5 minut přístroj vypněte „0/OFF“.

## Ukončení provozu

### ⚠ UPOZORNĚNÍ

#### Tlak v systému

*Zranění v důsledku vody, která nekontrolovaně uniká pod vysokým tlakem*  
*Vysokotlakou hadici odpojte od vysokotlaké pistole nebo od přístroje jen tehdy, když systém není pod tlakem.*

1. Uvolněte spouštěcí páčku vysokotlaké pistole.
2. Zavřete vodovodní kohoutek.
3. Stiskněte páku vysokotlaké pistole po dobu 30 sekund.  
Systém se zbaví zbylého tlaku.
4. Uvolněte spouštěcí páčku vysokotlaké pistole.
5. Zajistěte páku vysokotlaké pistole.
6. Odpojte přístroj od zásobování vodou.
7. Vypněte přístroj „0/OFF“.
8. Síťovou zástrčku vytáhněte ze zásuvky.

## Převrava

### ⚠ UPOZORNĚNÍ

#### Nedodržení hmotnosti

*Nebezpečí úrazu a poškození*

*Při přepravě vezměte v úvahu hmotnost stroje.*

## Přenášení přístroje

1. Přístroj nadzvedněte a přenášejte pomocí držadel.

## Tažení přístroje

1. Vytáhněte přepravní držadlo, dokud neuslyšíte cvaknutí.
2. Přístroj tahejte za přepravní držadlo.

## Převrava přístroje ve vozidle

1. Před přepravou ve vodorovné poloze vytáhněte láhev na čistící prostředek Plug 'n' Clean z úchytu a uzavřete ji víkem.
2. Zajistěte přístroj proti sklouznutí a překlopení.

## Skladování

### ⚠ UPOZORNĚNÍ

#### Nedodržení hmotnosti

*Nebezpečí úrazu a poškození*

*Při skladování vezměte v úvahu hmotnost přístroje.*

## **Uložení přístroje**

1. Odstavte přístroj na rovnou plochu.
2. Odpojte pracovní nástavec od vysokotlaké pistole.
3. Stiskněte odpojovací tlačítko na vysokotlaké pistoli a odpojte vysokotlakou hadici od vysokotlaké pistole.

### **POZOR**

#### **Poškození vysokotlaké hadice**

*Poškození vysokotlaké hadice v důsledku nesprávného směru otáčení*

*Při navijení dbejte na směr otáčení hadicového bubnu.*

4. U přístrojů s hadicovým bubnem: Pomocí ruční kliky otáčejte hadicovým bubnem proti směru hodinových ručiček a navijte vysokotlakou hadici.
5. U přístrojů bez hadicového bubnu: Uložte vysokotlakou hadici v přístroji.
6. Uložte síťové přírodní vedení a příslušenství v přístroji.

Před delším skladováním dbejte na dodatečná upozornění, viz kapitolu *Péče a údržba*.

## **Ochrana před mrazem**

### **POZOR**

#### **Nebezpečí mrazu**

*Ne zcela vypuštěné přístroje mohou být zničeny mrazem.*

*Přístroj a příslušenství zcela vyprázdněte.*

*Přístroj chraňte před mrazem.*

Splnění musí být následující:

- Přístroj je odpojen od zásobování vodou.
  - Vysokotlaká pistole je odpojena od vysokotlaké hadice.
1. Zapněte přístroj „I/ON“.
  2. Vyčkejte maximálně 1 minutu, dokud voda zcela nepřestane unikat z vysokotlaké hadice.
  3. Vypněte přístroj.
  4. Přístroj s kompletním příslušenstvím skladujte v prostoru odolném proti mrazu.

## **Péče a údržba**

### **⚠ NEBEZPEČÍ**

#### **Nebezpečí úrazu elektrickým proudem**

*Zranění v důsledku kontaktu s částmi pod elektrickým proudem*

*Vypněte přístroj.*

*Odpojte síťovou zástrčku.*

Přístroj je bezúdržbový, tj. nemusíte provádět pravidelné údržbašské práce.

## **Čištění sítu ve vodní přípojce**

### **POZOR**

#### **Poškození sítu ve vodní přípojce**

*Poškození přístroje znečištěním vody*

*Před vsazením sítu do vodní přípojky zkontrolujte, zda není sítu poškozené.*

V případě potřeby vyčistíte sítu ve vodní přípojce.

1. Odstraňte spojku z vodní přípojky.
2. Vytáhněte sítu pomocí plochých kleští.
3. Sítu očistěte pod tekoucí vodou.

#### **Ilustrace K**

4. Sítu vsadte do vodní přípojky.

## **Pomoc při poruchách**

Poruchy mají často jednoduché příčiny, které můžete sami odstranit pomocí následujícího přehledu.

V případě pochybností nebo při poruchách, které zde nejsou neuvedeny, se obraťte na autorizovaný zákaznický servis.

### **⚠ NEBEZPEČÍ**

#### **Nebezpečí úrazu elektrickým proudem**

*Zranění v důsledku kontaktu s částmi pod elektrickým proudem*

*Vypněte přístroj.*

*Odpojte síťovou zástrčku.*

#### **Stroj neběží**

1. Stiskněte páku vysokotlaké pistole. Přístroj se zapne.
2. Zkontrolujte, zda údaj o napětí na typovém štítku shoduje s napětím zdroje el. proudu.
3. Zkontrolujte nezávadnost síťového přírodního vedení.
4. Je-li motor přetížený a motorový ochranný spínač aktivovaný:
  - a Vypněte přístroj „0/OFF“.
  - b Nechte přístroj vychladnout po dobu 1 hodiny.
  - c Zapněte přístroj „I/ON“ a opět ho uvedte do provozu.Pokud se porucha opakuje, nechte provést kontrolu přístroje zákaznickým servisem.

#### **Přístroj se nerozběhne, motor bručí**

*Ztráta napětí z důvodu slabé elektrické sítě nebo při použití prodlužovacího kabelu*

1. Při zapnutí nejprve stiskněte páku vysokotlaké pistole, poté přístroj zapněte „I/ON“.

#### **Přístroj se nenatlučuje**

*Přívod vody je příliš nízký*

1. Úplně otevřete vodovodní kohoutek.
2. Zkontrolujte, zda přívod vody vykazuje dostatečné čerpané množství.

*Sítu ve vodní přípojce je znečištěná.*

1. Vytáhněte sítu ve vodní přípojce pomocí plochých kleští.
2. Sítu očistěte pod tekoucí vodou.

*V přístroji je vzduch.*

1. Odvzdušněte přístroj:
  - a Přístroj zapněte bez připojeného pracovního nástavce na dobu maximálně 2 minut.
  - b Stiskněte vysokotlakou pistoli a vyčkejte, dokud vysokotlaká pistole nevystoupí voda bez bublinek.
  - c Připojte pracovní nástavec.
  - d Při sání dodržujte max. sací výšku (viz kapitola *Technické údaje*).

#### **Silné výkyvy tlaku**

1. Čištění vysokotlaké trysky:
  - a Odstraňte jehlou nečistoty z otvoru trysky.
  - b Vysokotlakou trysku vypláchněte zepředu vodou.
2. Zkontrolujte množství přiváděné vody.

#### **Přístroj netěsní**

1. Nepatrná netěsnost přístroje má technické příčiny. V případě silné netěsnosti se obraťte na autorizovaný zákaznický servis.

#### **Nedochází k nasávání čisticího prostředku**

1. Použijte pracovní nástavec Vario Power a otočte jej na „MIX“.
2. Zkontrolujte, zda je láhev na čisticí prostředek Plug 'n' Clean usazena otvorem dolů v připojení pro čisticí prostředky.

## **Záruka**

V každé zemi platí záruční podmínky vydané naší příslušnou odbytovou společností. Případné závady Vašeho přístroje odstraníme během záruční lhůty bezplatně, pokud jsou zaviněny vadou materiálu nebo výrobní vadou. V záručním případě se prosím obraťte

s dokladem o koupi na Vašeho prodejce nebo na nejbližší autorizované servisní středisko.  
(Adresa viz zadní stranu)

## Technické údaje

	K 7	Power	Premium Power
<b>Elektrické připojení</b>			
Napětí	V	230	230
Fáze	~	1	1
Kmitočet	Hz	50	50
Maximální povolená impedance sítě	$\Omega$	0,394 + j0,246	0,394 + j0,246
Příkon	kW	3,0	3,0
Krytí		IPX5	IPX5
Třída krytí		I	I
Síťové jištění (se zpožděnou reakcí)	A	16	16
<b>Vodní přípojka</b>			
Přívodní tlak (max.)	MPa	1,2	1,2
Vstupní teplota (max.)	°C	60	60
Vstupní množství (min.)	l/min	12	12
Sací výška (max.)	m	0,5	0,5
<b>Výkonnostní údaje přístroje</b>			
Provozní tlak	MPa	15	15
Max. přípustný tlak	MPa	18	18
Čerpané množství, voda	l/min	9,2	9,2
Čerpané množství, maximální	l/min	10	10
Čerpané množství, čisticí prostředek	l/min	0,3	0,3
Reaktivní síla vysokotlaké pistole	N	27	27
<b>Rozměry a hmotnosti</b>			
Typická provozní hmotnost kg		19,1	19,5
Délka	mm	458	459
Šířka	mm	330	330
Výška	mm	666	666
<b>Zjištěné hodnoty podle EN 60335-2-79</b>			
Hodnota vibrací rukou/paží $m/s^2$		<2,5	<2,5
Nejistota K	$m/s^2$	0,6	0,6
Hladina akustického tlaku $L_{pA}$	dB(A)	80	80
Nejistota $K_{pA}$	dB(A)	3	3
Hladina akustického výkonu $L_{WA}$ + Nejistota $K_{WA}$	dB(A)	96	96
Technické změny vyhrazeny.			

## EU prohlášení o shodě

Prohlašujeme tímto, že níže uvedený stroj na základě svého provedení a druhu konstrukce, jakož i v provedení námi uváděném na trh, vyhovuje příslušným základním bezpečnostním a zdravotním požadavkům podle směrnic EU. V případě provedení

námi neschválené změny stroje ztrácí toto prohlášení svoji platnost.

Výrobek: Vysokotlaký čistič

Typ: 1.317-xxx

### Příslušné směrnice EU

2000/14/ES

2014/30/EU

2006/42/ES (+2009/127/ES)

2011/65/EU

### Applikované harmonizované normy

EN 50581

EN 55014-1: 2017

EN 55014-2: 2015

EN 60335-1

EN 60335-2-79

EN 61000-3-2: 2014

EN 61000-3-11: 2000

EN 62233: 2008

### Použitý postup posouzení shody


2000/14/ES: Příloha V

### Hladina akustického výkonu dB(A)

Naměřeno: 93

Zaručeno: 96

Níže podepsaní jednají z pověření a se zplnomocněním vedení společnosti.



H. Jenner

Chairman of the Board of Management



S. Reiser

Director Regulatory Affairs & Certification

Zmocněnec pro dokumentaci:

S. Reiser

Alfred Kärcher SE & Co. KG

Alfred-Kärcher-Str. 28 - 40

71364 Winnenden (Německo)

Tel.: +49 7195 14-0

Fax: +49 7195 14-2212

Winnenden, 2020/08/01

## Kazalo

Splošna navodila.....	80
Zaščita okolja .....	81
Namenska uporaba.....	81
Pribor in nadomestni deli.....	81
Obseg dobave.....	81
Opis naprave.....	81
Varnostne naprave .....	81
Simboli na napravi.....	81
Montaža .....	81
Zagon .....	82
Obratovanje.....	82
Transport.....	83
Skladiščenje.....	83
Nega in vzdrževanje.....	83
Pomoč pri motnjah .....	83
Garancija.....	84
Tehnični podatki .....	84
Izjava EU o skladnosti.....	84

## Splošna navodila



Pred prvo uporabo naprave preberite ta originalna navodila za uporabo in prilo-

žena varnostna navodila ter jih upoštevajte.  
Obe knjižici shranite za poznejšo uporabo ali za naslednjega uporabnika.

## Zaščita okolja



Pakirni material je mogoče reciklirati. Embalažo odstranite na okolju varen način.



Električne in elektronske naprave vsebujejo dragocene materiale z možnostjo recikliranja, pogosto pa tudi sestavne dele, kot so baterije, akumulatorske baterije ali olja, ki lahko pri napačni uporabi ali napačnem odstranjevanju škodujejo zdravju ljudi in okolju. Navedeni sestavni deli so kljub temu potrebni za pravilno delovanje naprave. Naprave, označene s tem simbolom, ne smete odvreči med gospodinjstveni odpadke.



Čistilna dela, pri katerih nastaja odpadna voda z vsebnostjo olja, npr. pri čiščenju motorjev ali podvozij, je dovoljeno opravljati samo na mestih za pranje, ki so opremljena z izločevalnikom olja.



Delo s čistilni je dovoljeno izvajati samo na delovnih površinah, ki so neprepustne za tekočine in imajo priključek na kanalizacijo za umazano vodo. Ne dovolite, da čistila prodrejo v vodo ali zemljo.



Odvzem vode iz javnih vodotokov v nekaterih državah ni dovoljen.

### Napotki o sestavinah (REACH)

Aktualne informacije najdete na spletnem naslovu: [www.kaercher.de/REACH](http://www.kaercher.de/REACH)

## Namenska uporaba

Visokotlačni čistilnik uporabljajte izključno v zasebnem gospodinjstvu.

Visokotlačni čistilnik je namenjen za čiščenje strojev, vozil, zgradb, orodja, fasad, teras, vrtnih naprav itd. z visokotlačnim curkom.

## Pribor in nadomestni deli

Uporabljajte samo originalni pribor in originalne nadomestne dele, ki zagotavljajo varno in nemoteno delovanje naprave.

Informacije o priboru in nadomestnih delih najdete na spletnem naslovu [www.kaercher.com](http://www.kaercher.com).

## Obseg dobave

Obseg dobave je upodoben embalaži. Pri odstranjevanju embalaže preverite, ali je vsebina popolna. Če manjka pribor ali če so med transportom nastale poškodbe, obvestite prodajalca.

## Opis naprave

V teh navodilih za uporabo je opisana vsa možna oprema. Odvisno od modela se obsegi dobave razlikujejo (glejte pakiranje).

Slike si oglejte na strani s slikami.

### Slika A

#### Slika B

- 1 Stojalo z nosilnim ročajem
- 2 Priključek za vodo z vgrajenim sitom
- 3 Transportno kolo
- 4 Vodilo gibke cevi
- 5 Stikalo naprave "0/OFF" / "I/ON"
- 6 Mesto za shranjevanje brizgalnih cevi
- 7 Visokotlačna gibka cev
- 8 \*Plastenka s čistilom Plug 'n' Clean
- 9 Mesto za shranjevanje visokotlačne pištole

- 10 Transportni ročaj, z možnostjo izvlačenja
- 11 Brizgalna cev rezkarja blata za trdovratno umazanje
- 12 Brizgalna cev Vario Power za običajna čistilna opravila
- 13 Visokotlačna pištola Power Control
- 14 Tipka za ločitev visokotlačne gibke cevi od visokotlačne pištole
- 15 Ročica visokotlačne pištole
- 16 Zapah visokotlačne pištole
- 17 Nosilni ročaj
- 18 Držalo gibke cevi
- 19 Visokotlačni boben za cev
- 20 Naravna ročica bobna za cev
- 21 Tipska ploščica
- 22 Predal za pribor
- 23 Kavelj za pritrnitev mreže
- 24 Mreža za predal za pribor
- 25 Električni priključni kabel z električnim vtičem
- 26 Sklopka za priključek za vodo
- 27 \*\*Cev za zalivanje (ojačana s tkanino, premera najmanj 13 mm (1/2 palca), dolžine najmanj 7,5 m, z običajno hitro spojko)
- 28 \*\*Sesalna gibka cev KÄRCHER za oskrbo z vodo iz odprtih posod (št. naročila 2.643-100.0)

\* opcijsko, \*\* dodatno potrebno

## Varnostne naprave

### △ PREVIDNOST

**Manjkajoče ali poškodovane varnostne naprave**  
Varnostna navodila so namenjena vaši varnosti.  
Varnostnih navodil nikoli ne spreminjajte in jih vedno upoštevajte.

### Stikalo naprave

Stikalo naprave preprečuje nenameren vklop naprave.

### Zapahnitev visokotlačne pištole

Zapahnitev blokira ročico visokotlačne pištole in preprečuje nenameren vklop naprave.

### Avtomatska ustavitve

Pri sprostitvi ročice na visokotlačni pištoli tlačno stikalo izklopi črpalko in visokotlačni curek se prekine. Pri pritisku ročice se črpalka spet vklopi.

### Zaščitno stikalo motorja

Če je poraba električnega toka prevelika, zaščitno stikalo motorja izklopi napravo.

## Simboli na napravi



Ne usmerjajte visokotlačnega curka proti osebam, živalim, priključeni električni opremi ali proti sami napravi.  
Varujte napravo pred zmrzavanjem.



Naprave ni dovoljeno priključiti neposredno na javno omrežje pitne vode.

## Montaža

**Glejte slike na strani s slikami.**

Pripravite priložene vijake in njim ustrezen izvijač.  
Pred zagonom naprave montirajte priložene dele na napravo.

## Montaža mreže za pribor

1. Mrežo za pribor vpnite na kavlje.  
**Slika C**

## Skozi vodilo gibke cevi potisnite visokotlačno gibko cev

1. Visokotlačno gibko cev od zadaj vstavite v vodilo gibke cevi.  
**Slika D**

## Montaža priključka za vodo

1. Sklopko priključka za vodo privijte na priključek za vodo na napravi.  
**Slika E**

## Zagon

### Napotek

*Poskrbite, da največja dovoljena omrežna impedanca na električnem priključku (glejte poglavje Tehnični podatki) ni prekoračena.*

*Pri nejasnostih glede obstoječe omrežne impedance na vašem priključku stopite v stik z upraviteljem električne ga omrežja.*

1. Napravo postavite na ravno površino.
2. **Pri napravah z bobnom za cev:** Celotno visokotlačno gibko cev odvijte z bobna za cev.
3. **Pri napravah brez bobna za cev:** V celoti odvijte visokotlačno gibko cev in sprostite vse zanke.
4. Visokotlačno gibko cev v celoti povlecite naprej skozi vodilo gibke cevi.
5. Visokotlačno gibko cev vstavite v visokotlačno pištolo, da se slišno zaskoči.

### Napotek

*Pazite na pravilno naravnost nastavka.*

#### Slika F

6. Preverite zanesljivost povezave tako, da povlečete visokotlačno gibko cev.
7. Vtaknite električni vtič v vtičnico.

## Oskrba z vodo

O priključnih vrednostih glejte tipsko ploščico ali poglavje *Tehnični podatki*.

Upošteвайте predpise podjetja za dobavo vode.

### POZOR

#### Poškodovanje zaradi onesažene vode

*Onesažena voda lahko poškoduje črpalko in pribor. Za zaščito KÄRCHER priporoča uporabo filtra za vodo KÄRCHER (posebni pribor, številka za naročilo 4.730-059).*

## Priključitev na vodovod

### POZOR

#### Cevna sklopka s funkcijo aquastop na priključku za vodo na napravi

*Poškodovanje črpalke*

*Na priključku za vodo na napravi nikoli ne uporabljajte cevne sklopke s funkcijo aquastop.*

*Na vodovodni pipi lahko uporabite sklopko za funkcijo aquastop.*

1. Natakните cev za zalivanje na sklopko priključka za vodo.
2. Priključite cev za zalivanje na vodovodno omrežje.
3. Povsem odprite vodovodno pipo.

#### Slika G

## Sesanje vode iz odprtih posod

Ta visokotlačni čistilnik je s sesalno cevjo KÄRCHER s protipovratnim ventilom (posebni dodatek, številka za naročilo 2.643-100) primeren za sesanje površinske vo-

de npr. iz soda za deževnico ali iz ribnika (o največji višini sesanja glejte poglavje *Tehnični podatki*).

Pri sesanju sklopka za priključek za vodo ni potrebna.

1. Sesalno gibko cev napolnite z vodo.
2. Sesalno gibko cev privijte na priključek za vodo na napravi in jo spustite v vodni vir (npr. sod za deževnico).

## Odzračevanje naprave

1. Vključite napravo, "I/ON".
2. Sprostite ročico na visokotlačni pištoli.
3. Pritisnite ročico na visokotlačni pištoli. Naprava se vklopi.
4. Pustite napravo teči največ 2 minuti, da iz visokotlačne pištole začne izstopati voda brez mehurčkov.
5. Spustite ročico visokotlačne pištole.
6. Zapahnite ročico visokotlačne pištole.

## Obratovanje

### POZOR

#### Suhi tek črpalke

*Poškodovanje naprave*

*Če naprava v 2 minutah ne vzpostavi tlaka, jo izklopite in se ravnajte po navodilih v poglavju *Pomoč pri motnjah*.*

## Obratovanje z visokim tlakom

### POZOR

#### Poškodovanje lakiranih ali občutljivih površin

*Zaradi majhne razdalje curka ali izbire neprimerne brizgalne cevi lahko pride do poškodovanja površin.*

*Pri čiščenju lakiranih površin ohranjajte razdaljo curka najmanj 30 cm.*

*Ne čistite avtomobilskih pnevmatik, lakiranih in občutljivih površin, npr. lesa, z rezkarjem blata.*

1. Vtaknite brizgalno cev v visokotlačno pištolo in jo pritrдите z zasukom za 90°.

#### Slika H

2. Vključite napravo ("I/ON").
3. Sprostite ročico na visokotlačni pištoli.
4. Pritisnite ročico na visokotlačni pištoli. Naprava se vklopi.
5. Obračajte brizgalno cev Vario Power, dokler se na prikazu tlaka ne prikaže zahtevani nivo tlaka.

## Obratovanje s čistilom

### ⚠ NEVARNOST

#### Neupoštevanje varnostnega lista

*Hudo poškodovanje zdravja zaradi nestrokovne uporabe čistila*

*Upošteвайте varnostni list, ki je priložen čistilu, zlasti napotke za uporabo osebne zaščitne opreme.*

### Napotek

*Čistilo je mogoče dodajati samo pri nizkem tlaku.*

### Napotek

*Za obratovanje naprave s čistilom potrebujete platenko s čistilom Plug 'n' Clean. Čistila KÄRCHER lahko že pripravljena za uporabo kupite v platenki s čistilom Plug 'n' Clean.*

1. Odstranite pokrov s platenke za čistilo Plug 'n' Clean.
2. Platenko za čistilo z odprtino navzdol potisnite v priključek za čistilo Plug 'n' Clean.

#### Slika I

3. Uporabite brizgalno cev Vario Power.
4. Obrnite brizgalno cev v smeri "MIX", dokler se na visokotlačni pištoli ne prikaže "MIX".  
Med obratovanjem se raztopina čistila dodaja vodnemu curku.

### Priporočena metoda čiščenja

1. Čistilo varčno popršite po suhi površini in pustite, da učinkuje (naj se ne posuši).
2. Odstranjeno umazanijo sperite z visokotlačnim curkom.

### Po obratovanju s čistilom

1. Pred transportom v ležečem položaju izvlcite plastenko s čistilom Plug 'n' Clean iz ležišča in zaprite pokrov.
2. Plasterno detergenta postavite v držalo s pokrovom navzgor.
3. Napravo približno 30 sekund izpirajte s čisto vodo.

### Prekinitev obratovanja

1. Spustite ročico visokotlačne pištole. Če spustite ročico, se naprava izklopi. Visok tlak v napravi se ohrani.
2. Zapahnite ročico visokotlačne pištole.  
**Slika J**
3. Postavite visokotlačno pištolo z brizgalno cevjo v parkirni položaj.
4. Pred premori med delom, daljšimi od 5 minut, izklopite napravo, "0/OFF".

### Konec uporabe

#### ⚠ PREVIDNOST

##### Tlak v sistemu

*Telesne poškodbe zaradi nenadzorovanega brizganja vode pod visokim tlakom*

*Ločite visokotlačno gibko cev od visokotlačne pištole ali naprave samo, če v sistemu ni tlaka.*

1. Spustite ročico visokotlačne pištole.
2. Zaprite vodovodno pipo.
3. Pritisnite ročico na visokotlačni pištoli za 30 sekund. Tlak, ki je še prisoten v sistemu, se sprosti.
4. Spustite ročico visokotlačne pištole.
5. Zapahnite ročico visokotlačne pištole.
6. Napravo ločite od sistema za oskrbo z vodo.
7. Izklopite napravo, "0/OFF".
8. Izklopite električni vtič iz omrežne vtičnice.

### Transport

#### ⚠ PREVIDNOST

##### Neupoštevanje teže

*Nevarnost telesnih poškodb in materialne škode  
Pri transportu upoštevajte težo naprave.*

##### Nošnja naprave

1. Dvignite napravo za nosilna ročaja in jo nesite.

##### Vlečenje naprave

1. Izvlcite transportni ročaj tako, da se slišno zaskoči.
2. Vlecite napravo s prijemom za transportni ročaj.

##### Transport naprave na vozilu

1. Pred transportom v ležečem položaju izvlcite plastenko s čistilom Plug 'n' Clean iz sprejema in zaprite pokrov.
2. Zavarujte napravo pred zdrsom in prevrnitvijo.

### Skladiščenje

#### ⚠ PREVIDNOST

##### Neupoštevanje teže

*Nevarnost telesnih poškodb in materialne škode  
Pri skladiščenju upoštevajte težo naprave.*

##### Shranjevanje naprave

1. Napravo postavite na ravno površino.
2. Ločite brizgalno cev od visokotlačne pištole.

3. Pritisnite tipko za ločitev visokotlačne pištole in ločite visokotlačno gibko cev od visokotlačne pištole.

#### POZOR

##### Poškodovanje visokotlačne gibke cevi

*Poškodovanje visokotlačne gibke cevi zaradi zasuka v napačno smer*

*Pri navijanju upoštevajte smer vrtenja bobna za cev.*

4. Pri napravah z bobnom za cev: Z ročico obračajte boben za cev v nasprotni smeri urnega kazalca in navijte visokotlačno gibko cev.
5. Pri napravah brez bobna za cev: Visokotlačno gibko cev shranite v napravo.
6. Električni priključni kabel in pribor shranite v napravo. Pred daljšim skladiščenjem upoštevajte dodatna navodila, glejte poglavje *Nega in vzdrževanje*.

### Zaščita pred zamrzovanjem

#### POZOR

##### Nevarnost zmrzali

*Zmrzal lahko uniči naprave, ki niso popolnoma izpraznjene.*

*Napravo in pribor popolnoma izpraznite.*

*Napravo zaščitite pred zmrzaljo.*

*Izpolnjeni morajo biti naslednji pogoji:*

- Naprava je ločena od sistema za oskrbo z vodo.
  - Visokotlačna pištola je ločena od visokotlačne gibke cevi.
1. Vklonite napravo, "I/ON".
  2. Počakajte največ 1 minuto, da iz visokotlačne gibke cevi več ne izstopa voda.
  3. Izklopite napravo.
  4. Napravo s celotno opremo shranite v prostoru, kjer ni zmrzali.

### Nega in vzdrževanje

#### ⚠ NEVARNOST

##### Nevarnost udara elektrike

*Telesne poškodbe zaradi dotika delov pod napetostjo  
Izklopite napravo.*

*Izvlcite električni vtič.*

*Naprava ne potrebuje vzdrževanja; to pomeni, da vam ni treba izvajati rednih vzdrževalnih del.*

### Čiščenje sita v priključku za vodo

#### POZOR

##### Poškodovano sito v priključku za vodo

*Poškodovanje naprave zaradi onesnažene vode*

*Preglejte sito glede poškodb, preden ga vstavite v priključek za vodo.*

*Po potrebi očistite sito v priključku za vodo.*

1. Odstranite sklopko s priključka za vodo.
2. Izvlcite sito s ploščatimi kleščami.
3. Očistite sito s tekočo vodo.

##### Slika K

4. Vstavite sito v priključek za vodo.

### Pomoč pri motnjah

*Motnje imajo pogosto enostaven vzrok, ki ga lahko odpravite sami s pomočjo naslednjega seznama. V primeru dvoma ali pri motnjah, ki niso navedene tukaj, se obrnite na pooblaščen servisno službo.*

#### ⚠ NEVARNOST

##### Nevarnost udara elektrike

*Telesne poškodbe zaradi dotika delov pod napetostjo  
Izklopite napravo.*

*Izvlcite električni vtič.*

##### Naprava ne deluje

1. Pritisnite ročico na visokotlačni pištoli.  
Naprava se vklopi.

- Preverite, ali napetost vira električnega toka ustreza napetosti, ki je navedena na tipski ploščici.
- Preglejte električni priključni kabel glede poškodovanj.
- Če je motor preobremenjen in se je sprožilo zaščitno stikalo motorja:
  - Izklopite napravo, "0/OFF".
  - Pustite, da se naprava ohlaja 1 uro.
  - Vklopite napravo, "I/ON", in jo začnite uporabljati. Če se motnja ponovi, oddajte napravo v pregled servisni službi.

#### Naprava ne teče, motor brni

Znižanje napetosti zaradi šibkega električnega omrežja ali uporabe podaljševalnega kabla

- Pri vklopu najprej pritisnite ročico na visokotlačni pištoli, nato vklopite napravo, "I/ON".

#### Naprava ne vzpostavi tlaka

Dovajanje vode ni zadostno

- Povsem odprite vodovodno pipo.
- Preverite, ali je dotok vode zadosten. Sito v priključku za vodo je umazano.

- Izvlomite sito iz priključka za vodo s ploščatimi kleščami.
- Očistite sito pod tekočo vodo.

V napravi je zrak.

- Odzračite napravo:
  - Naprava naj bo brez priključene visokotlačne gibe cevi vključena največ 2 minuti.
  - Aktivirajte visokotlačno pištolo in počakajte, da iz visokotlačne pištole izstopa voda brez mehurčkov.
  - Priključite brizgalno cev.
  - Pri sesalnem obratovanju upoštevajte največjo višino sesanja (glejte poglavje *Tehnični podatki*).

#### Močno nihanje tlaka

- Očistite visokotlačno šobo:
  - z iglo odstranite umazanijo iz izrtine šobe.
  - Od spredaj izperite visokotlačno šobo z vodo.
- Preverite količino dovajanja vode.

#### Naprava je netesna

- Majhni netesnosti naprave se tehnično ni mogoče izogniti. V primeru večje netesnosti stopite v stik s servisno službo.

#### Ni vsesavanja čistilnega sredstva

- Uporabite brizgalno cev Vario Power in jo obrnite na "MIX".
- Preverite, ali je plastenka za čistilo Plug 'n' Clean v priključku za čistilo vstavljena z odprtino navzdol.

## Garancija

V vsaki državi veljajo garancijski pogoji, ki jih je izdala naša pristojna prodajna družba. V garancijskem roku bodo morebitne motnje v delovanju naprave odpravljenе brezplačno, če je njihov vzrok napaka v materialu ali napaka pri proizvodnji. Pri uveljavljanju garancije zagotovite dokazilo o nakupu in stopite v stik s prodajalcem ali z najbližjo servisno službo. Naslov najdete na hrbtni strani.

## Tehnični podatki

	K 7	Power	Premium Power
<b>Električni priključek</b>			
Napetost	V	230	230
Število faz	~	1	1

	K 7	Power	Premium Power
Frekvenca	Hz	50	50
Največja dovoljena omrežna impedanca	$\Omega$	0,394 + j0,246	0,394 + j0,246
Priključna moč	kW	3,0	3,0
Stopnja zaščite		IPX5	IPX5
Razred zaščite		I	I
Omrežna varovalka (počasna)	A	16	16
<b>Priključek za vodo</b>			
Tlak na dotoku (maks.)	MPa	1,2	1,2
Temperatura na dotoku (maks.)	$^{\circ}\text{C}$	60	60
Količina dotoka (min.)	l/min	12	12
Višina sesanja (maks.)	m	0,5	0,5
<b>Podatki o zmogljivosti naprave</b>			
Obratovalni tlak	MPa	15	15
Maks. dovoljeni tlak	MPa	18	18
Črpalna količina, voda	l/min	9,2	9,2
Maks. črpalna količina	l/min	10	10
Črpalna količina, čistilo	l/min	0,3	0,3
Sila vzratnega sunka visokotlačne pištole	N	27	27
<b>Mere in mase</b>			
Tipična delovna masa	kg	19,1	19,5
Dolžina	mm	458	459
Širina	mm	330	330
Višina	mm	666	666
<b>Ugotovljene vrednosti v skladu s standardom EN 60335-2-79</b>			
Vrednost tresljajev za dlani roke	$\text{m/s}^2$	<2,5	<2,5
Negotovost K	$\text{m/s}^2$	0,6	0,6
Raven tlaka hrupa $L_{pA}$	dB(A)	80	80
Negotovost $K_{pA}$	dB(A)	3	3
Raven moči hrupa $L_{WA}$ + negotovost $K_{WA}$	dB(A)	96	96

Pridržujemo si pravico do tehničnih sprememb.

## Izjava EU o skladnosti

S tem izjavljamo, da v nadaljevanju navedeni stroj zaradi svoje zasnovane konstrukcije ter v izvedbi, kakršno dajemo na tržišče, ustreza osnovnim zahtevam glede varnosti in varovanja zdravja v skladu z EU-direktivami. V primeru sprememb na stroju brez našega soglasja ta izjava izgubi veljavnost.

Izdelek: Visokotlačni čistilnik

Tip: 1.317-xxx

#### Zadevne EU-direktive

2000/14/ES

2014/30/EU

2006/42/ES (+2009/127/ES)

2011/65/EU



## Uporabljani harmonizirani standardi

EN 50581  
EN 55014-1: 2017  
EN 55014-2: 2015  
EN 60335-1  
EN 60335-2-79  
EN 61000-3-2: 2014  
EN 61000-3-11: 2000  
EN 62233: 2008

## Veljaven postopek ocene skladnosti

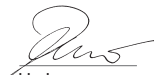
2000/14/ES: Priloga V

## Raven zvočne moči dB(A)

Izmerjeno: 93

Zajamčeno: 96

Podpisniki delujejo v imenu in po pooblastilu uprave.



H. Jenner

Chairman of the Board of Management



S. Reiser

Director Regulatory Affairs & Certification

Pooblaščenca oseba za dokumentacijo:

S. Reiser

Alfred Kärcher SE & Co. KG

Alfred-Kärcher-Str. 28 - 40

71364 Winnenden (Nemčija)

Tel.: +49 7195 14-0

Faks: +49 7195 14-2212

Winnenden, 1. 8. 2020

## Spis treści

Wskazówki ogólne.....	85
Ochrona środowiska.....	85
Zastosowanie zgodne z przeznaczeniem.....	85
Akcesoria i części zamienne.....	85
Zakres dostawy.....	85
Opis urządzenia.....	85
Urządzenia zabezpieczające.....	86
Symbol na urządzeniu.....	86
Montaż.....	86
Uruchamianie.....	86
Eksploatacja.....	87
Transport.....	88
Składowanie.....	88
Czyszczenie i konserwacja.....	88
Usuwanie usterek.....	88
Gwarancja.....	89
Dane techniczne.....	89
Deklaracja zgodności UE.....	89

## Wskazówki ogólne



Przed rozpoczęciem użytkowania urządzenia należy przeczytać oryginalną instrukcję obsługi oraz załączone

wskazówki dotyczące bezpieczeństwa. Postępuj zgodnie z podanymi instrukcjami.

Oba zeszyty przechować do późniejszego wykorzystania lub dla następnego użytkownika.

## Ochrona środowiska



Materiały, z których wykonano opakowania, nadają się do recyklingu. Opakowania poddać utylizacji przyjaznej dla środowiska naturalnego.



Elektryczne i elektroniczne urządzenia zawierają cenne surowce wtórne, a często również takie części składowe jak baterie, akumulatory lub olej, które w razie niewłaściwej obsługi lub nieprawidłowej utylizacji mogą stanowić potencjalne zagrożenie dla zdrowia ludzkiego i środowiska naturalnego. Jednak te części składowe są niezbędne do prawidłowej pracy urządzenia. Urządzeń oznaczonych tym symbolem nie można wyrzucać do odpadów z gospodarstw domowych.



Czyszczenie, podczas którego powstaje woda zawierająca olej, np. mycie silnika, mycie podwozia, może być wykonywane tylko na stanowiskach do mycia wyposażonych w oddzielacz oleju.



Prace z użyciem środków czyszczących można wykonywać tylko na wodoszczelnych powierzchniach roboczych z podłączeniem do kanalizacji odprowadzającej brudną wodę. Nie dopuszczać, aby środki czyszczące dostały się do zbiorników wodnych lub do gleby.



Pobór wody z publicznych zbiorników wodnych w niektórych krajach jest niedozwolony.

## Wskazówki dotyczące składników (REACH)

Aktualne informacje dotyczące składników można znaleźć na stronie: [www.kaercher.de/REACH](http://www.kaercher.de/REACH)

## Zastosowanie zgodne z przeznaczeniem

Mijka wysokociśnieniowa jest przeznaczona wyłącznie do zastosowania w gospodarstwach domowych.

Mijka wysokociśnieniowa jest przeznaczona do czyszczenia maszyn, pojazdów, budynków, narzędzi, fasad, tarasów, sprzętu ogrodowego itd. za pomocą strumienia wody pod wysokim ciśnieniem.

## Akcesoria i części zamienne

Należy stosować tylko oryginalne akcesoria i części zamienne, ponieważ gwarantują one bezpieczną i bezawaryjną pracę urządzenia.

Informacje dotyczące akcesoriów i części zamiennych można znaleźć na stronie [www.kaercher.com](http://www.kaercher.com).

## Zakres dostawy

Zakres dostawy urządzenia jest przedstawiony na opakowaniu. Podczas rozpakowywania urządzenia należy sprawdzić, czy w opakowaniu znajdują się wszystkie elementy. W przypadku stwierdzenia braków w akcesoriach lub szkód powstałych w transporcie należy zwrócić się do dystrybutora.

## Opis urządzenia

W niniejszej instrukcji obsługi opisany jest maksymalny zakres wyposażenia. W zależności od modelu występują różnice w zakresie dostawy (patrz opakowanie).

Ilustracje: patrz strona z grafikami

### Rysunek A

### Rysunek B

- 1 Podstawa z uchwytem
- 2 Przyłącze wody z wbudowanym sitkiem
- 3 Kółko transportowe
- 4 Prowadnica węża
- 5 Wyłącznik urządzenia „0/OFF” / „I/ON”
- 6 Schowek na lance
- 7 Wąż wysokociśnieniowy
- 8 \* Butelka ze środkiem czyszczącym Plug 'n' Clean
- 9 Schowek na pistolet wysokociśnieniowy / pozycja spoczynkowa pistoletu wysokociśnieniowego

- ⑩ Uchwyt transportowy, wyciągany
- ⑪ Lanca z dyszą rotacyjną do uporczywych zabrudzeń
- ⑫ Lanca Vario Power do najczęstszych zadań czyszczenia
- ⑬ Pistolet wysokociśnieniowy Power Control
- ⑭ Przycisk do odłączania węża wysokociśnieniowego od pistoletu wysokociśnieniowego
- ⑮ Dźwignia pistoletu wysokociśnieniowego
- ⑯ Blokada pistoletu wysokociśnieniowego
- ⑰ Uchwyt do noszenia
- ⑱ Uchwyt węża
- ⑲ Bęben na wąż wysokociśnieniowy
- ⑳ Korba ręczna do nawijania węża na bęben
- ㉑ Tabliczka znamionowa
- ㉒ Schowek na akcesoria
- ㉓ Haczyk do zamocowania siatki
- ㉔ Siatka na akcesoria
- ㉕ Przewód zasilający z wtyczką sieciową
- ㉖ Złączka przyłącza wody
- ㉗ \*\* Wąż ogrodowy (wzmocniony, średnica co najmniej 1/2 cala (13 mm), długość co najmniej 7,5 m, z dostępną w handlu szybkozłączką)
- ㉘ \*\* Wąż ssący KÄRCHER do doprowadzania wody z otwartych zbiorników (nr zamówienia 2.643-100.0)

\* opcjonalnie, \*\* konieczne dodatkowo

## Urządzenia zabezpieczające

### ⚠ OSTROŻNIE

#### Brak urządzeń zabezpieczających lub zmiany wprowadzone w urządzeniach

Urządzenia zabezpieczające służą ochronie użytkownika.

Dlatego nigdy nie wolno zmieniać ani pomijać urządzeń zabezpieczających.

### Wyłącznik urządzenia

Wyłącznik urządzenia zapobiega niezamierzonemu włączeniu urządzenia.

### Blokada pistoletu wysokociśnieniowego

Blokada unieruchamia dźwignię pistoletu wysokociśnieniowego i zapobiega niezamierzonemu włączeniu urządzenia.

### Funkcja automatycznego zatrzymania

Po zwolnieniu dźwigni pistoletu wysokociśnieniowego wyłącznik ciśnieniowy wyłącza pompę wysokociśnieniową i wysokociśnieniowy strumień wody ustaje. Po naciśnięciu dźwigni pompa ponownie się włącza.

### Wyłącznik ochronny silnika

W przypadku zbyt dużego poboru prądu wyłącznik ochronny silnika wyłącza urządzenie.

## Symbole na urządzeniu



Nie kierować strumienia pod wysokim ciśnieniem na osoby, zwierzęta, aktywne wyposażenie elektryczne ani na samo urządzenie.

Chronić urządzenie przed mrozem.

Urządzenia nie wolno podłączać bezpośrednio do publicznej sieci wody pitnej.



## Montaż

### Ilustracje patrz strona z grafikami.

Przygotować dostarczone śruby i odpowiedni wkrętak. Przed uruchomieniem zamontować do urządzenia dostarczone luzem części.

### Montaż siatki na akcesoria

1. Zawiesić siatkę na haczykach.

#### Rysunek C

### Przekładanie węża wysokociśnieniowego przez prowadnicę węża

1. Włożyć wąż wysokociśnieniowy od tyłu przez prowadnicę węża.

#### Rysunek D

### Montaż złączki przyłącza wody

1. Przykręcić złączkę przyłącza wody na urządzeniu.

#### Rysunek E

## Uruchamianie

### Wskazówka

Dopilnować, nie została przekroczona maksymalna dopuszczalna impedancja sieci w punkcie przyłącza elektrycznego (patrz rozdział Dane techniczne).

W razie wątpliwości dotyczących impedancji sieciowej występującej na danym przyłączy należy zwrócić się do właściwego zakładu energetycznego.

1. Ustawić urządzenie na równej powierzchni.
2. W przypadku urządzeń z bębnem do zwijania węża: Całkowicie odwinąć wąż wysokociśnieniowy z bębna.
3. W przypadku urządzeń bez bębna do zwijania węża: Całkowicie rozwinąć wąż wysokociśnieniowy i rozkręcić wszelkie pętle i skręcenia.
4. Przeciągnąć cały wąż wysokociśnieniowy przez prowadnicę węża.
5. Podłączyć wąż wysokociśnieniowy do pistoletu wysokociśnieniowego, aż słyszalnie się zatrzaśnie.

### Wskazówka

Zwrócić uwagę na prawidłowe ustawienie złączki.

#### Rysunek F

6. Sprawdzić bezpieczne połączenie poprzez pociągnięcie węża wysokociśnieniowego.
7. Włożyć wtyczkę sieciową do gniazdka.

### Dopływ wody

Wartości przyłączeniowe patrz tabliczka znamionowa lub rozdział Dane techniczne.

Przestrzegać przepisów przedsiębiorstwa wodociągowego.

### UWAGA

**Uszkodzenia z powodu zanieczyszczonej wody**  
Zanieczyszczenia w wodzie mogą uszkodzić pompę oraz akcesoria.

W celu ochrony KÄRCHER zaleca stosowanie filtra wody KÄRCHER (wyposażenie specjalne, numer artykułu 4.730-059).

### Podłączenie do instalacji wodnej

### UWAGA

**Złączka węża z Aquastop na przyłączy wody urządzenia**

Uszkodzenie pompy

Nigdy nie używać złączki węża z Aquastop na przyłączy wody urządzenia.

Można użyć złączki z Aquastop na kranie.

1. Podłączyć wąż ogrodowy do złączki przyłącza wody.
2. Podłączyć wąż ogrodowy do instalacji wodnej.

3. Całkowicie odkręcić kran.

#### Rysunek G

#### Zasysanie wody z otwartych zbiorników

Ta myjka wysokociśnieniowa jest wyposażona w wąż ssawny KÄRCHER z zaworem zwrotnym (wyposażenie specjalne, nr art. 2.643-100), przeznaczone do zasysania wody powierzchniowej, np. ze zbiorników wody deszczowej lub stawów (maksymalna wysokość zasysania, patrz rozdział *Dane techniczne*).

W trybie zasysania złączka przyłącza wody jest niepotrzebna.

1. Napełnić wąż ssawny wodą.
2. Przykręcić wąż ssawny do przyłącza wody urządzenia i włożyć do źródła wody (np. zbiornika z wodą deszczową).

#### Odpowietrzanie urządzenia

1. Włączyć urządzenie „I/ON”.
2. Odblokować dźwignię pistoletu wysokociśnieniowego.
3. Nacisnąć dźwignię pistoletu wysokociśnieniowego. Urządzenie włącza się.
4. Urządzenie powinno pracować przez maksymalnie 2 minuty, do momentu, aż z pistoletu wysokociśnieniowego będzie się wydostawać woda bez pęcherzyków.
5. Puścić dźwignię pistoletu wysokociśnieniowego.
6. Zablokować dźwignię pistoletu wysokociśnieniowego.

## Eksploatacja

#### UWAGA

##### Praca pompy na sucho

Uszkodzenie urządzenia

Jeśli urządzenie nie wytworzy ciśnienia w ciągu 2 minut, wyłączyć urządzenie i postępować zgodnie ze wskazówkami w rozdziale *Usuwanie usterek*.

#### Praca z wysokim ciśnieniem

#### UWAGA

##### Uszkodzenie delikatnych lub lakierowanych powierzchni

Zbyt mała odległość spryskiwania lub wybór nieodpowiedniej lancy powoduje uszkodzenie powierzchni. Zachować odległość strumienia min. 30 cm podczas czyszczenia lakierowanych powierzchni.

Nie czyścić opon, lakieru ani delikatnych powierzchni, np. drewna, za pomocą dyszy rotacyjnej.

1. Włożyć lancę do pistoletu wysokociśnieniowego i zablokować poprzez obrót o 90°.

#### Rysunek H

2. Włączyć urządzenie („I/ON”).
3. Odblokować dźwignię pistoletu wysokociśnieniowego.
4. Nacisnąć dźwignię pistoletu wysokociśnieniowego. Urządzenie włącza się.
5. Obracać lancę Vario Power, aż na wyświetlaczu ciśnienia pojawi się wymagany poziom ciśnienia.

#### Praca ze środkiem czyszczącym

#### ⚠ NIEBEZPIECZEŃSTWO

##### Nieprzestrzeżenie karty charakterystyki

Poważnie uszkodzenie zdrowia z powodu nieprawidłowego użycia środka czyszczącego

Przestrzegać karty charakterystyki producenta środka czyszczącego, a w szczególności wskazówek dotyczących osobistego wyposażenia ochronnego.

#### Wskazówka

Tylko podczas pracy z niskim ciśnieniem można dodawać środki czyszczące.

#### Wskazówka

Do pracy ze środkami czyszczącymi potrzebna jest butelka ze środkiem czyszczącym Plug 'n' Clean. Środki czyszczące KÄRCHER można kupić w postaci gotowej do użycia w butelce Plug 'n' Clean.

1. Zdjąć korek z butelki środka czyszczącego Plug 'n' Clean.
2. Wcisnąć butelkę środka czyszczącego otworem w dół do przyłącza na środek czyszczący Plug 'n' Clean.

#### Rysunek I

3. Zastosować lancę Vario Power.
4. Obrócić dyszę w kierunku „MIX” tak, aby na pistolecie wysokociśnieniowym pojawiło się wskazanie „MIX”. Podczas pracy do strumienia wody dodawany jest roztwór środka czyszczącego.

#### Zalecana metoda czyszczenia

1. Cienko spryskać suchą powierzchnię środkiem czyszczącym i pozostawić na pewien czas (ale nie do wyschnięcia).
2. Splukać rozpuszczony brud strumieniem wysokociśnieniowym.

#### Po zakończeniu pracy ze środkiem czyszczącym

1. Wyjąć z uchwytu butelkę ze środkiem czyszczącym Plug 'n' Clean i zamknąć ją korkiem.
2. Umieścić butelkę ze środkiem czyszczącym w uchwycie, skierowaną korkiem do góry.
3. Płukać urządzenie przez ok. 30 sekund czystą wodą.

#### Przerwanie pracy

1. Puścić dźwignię pistoletu wysokociśnieniowego. Po zwolnieniu dźwigni urządzenie wyłącza się. W układzie pozostaje wysokie ciśnienie.
2. Zablokować dźwignię pistoletu wysokociśnieniowego.

#### Rysunek J

3. Pistolet wysokociśnieniowy wraz z lancą ustawić w pozycji spoczynkowej.
4. Podczas przerw w pracy trwających dłużej niż 5 minut wyłączyć urządzenie „0/OFF”.

#### Zakończenie pracy

#### ⚠ OSTROŻNIE

##### Ciśnienie w układzie

Obrażenia spowodowane przez wodę wydostającą się w niekontrolowany sposób pod wysokim ciśnieniem. Wąż ciśnieniowy odłączać od pistoletu wysokociśnieniowego lub od urządzenia tylko wtedy, gdy układ nie znajduje się pod ciśnieniem.

1. Puścić dźwignię pistoletu wysokociśnieniowego.
2. Zamknąć kran.
3. Nacisnąć dźwignię pistoletu wysokociśnieniowego i przytrzymać 30 s. Ciśnienie znajdujące się jeszcze w układzie zostaje zredukowane.
4. Puścić dźwignię pistoletu wysokociśnieniowego.
5. Zablokować dźwignię pistoletu wysokociśnieniowego.
6. Odłączyć urządzenie od dopływu wody.
7. Wyłączyć urządzenie „0/OFF”.
8. Odłączyć wtyczkę od gniazdka.

## Transport

### ⚠ OSTROŻNIE

#### **Nieuwzględnianie masy urządzenia**

Niebezpieczeństwo odniesienia obrażeń i uszkodzenia  
Podczas transportu zwrócić uwagę na masę urządzenia.

#### **Noszenie urządzenia**

1. Urządzenie podnosić i nosić za uchwyty.

#### **Ciągnięcie urządzenia**

1. Wyciągnąć uchwyt transportowy, aż słyszalnie się zatrzaśnie.
2. Ciągnąć urządzenie za uchwyt transportowy.

#### **Transport urządzenia pojazdem**

1. Przed transportem w położeniu poziomym wyjąć z uchwytu butelkę środka czyszczącego Plug 'n' Clean i zamknąć korkiem.
2. Zabezpieczyć urządzenie przed przesunięciem i upadkiem.

## Składowanie

### ⚠ OSTROŻNIE

#### **Nieuwzględnianie masy urządzenia**

Niebezpieczeństwo odniesienia obrażeń i uszkodzenia  
Podczas składowania uwzględnić masę urządzenia.

#### **Przechowywanie urządzenia**

1. Ustawić urządzenie na równej powierzchni.
2. Odłączyć lancę od pistoletu wysokociśnieniowego.
3. Nacisnąć przycisk rozłączający na pistolecie wysokociśnieniowym i odłączyć wąż wysokociśnieniowy od pistoletu wysokociśnieniowego.

#### **UWAGA**

#### **Uszkodzenie węża wysokociśnieniowego**

Uszkodzenie węża wysokociśnieniowego z powodu nieprawidłowego kierunku obracania

Podczas nawijania zwrócić uwagę na kierunek obracania bębna.

4. W przypadku urządzeń z bębnem do zwijania węża: Obracać bęben węża korbką przeciwnie do ruchu wskazówek zegara i nawijać wąż wysokociśnieniowy.
5. W przypadku urządzeń bez bębna do zwijania węża: Umieścić wąż wysokociśnieniowy na urządzeniu.
6. Umieścić na urządzeniu przewód zasilający i akcesoria.

Przed dłuższym składowaniem zapoznać się z dodatkowymi wskazówkami, patrz rozdział *Czyszczenie i konserwacja*.

#### **Ochrona przeciwmrozowa**

#### **UWAGA**

#### **Zagrożenie mrozem**

Nie w pełni opróżnione urządzenia mogą ulec uszkodzeniu na skutek mrozu.

Całkowicie opróżnić urządzenie i akcesoria.

Chronić urządzenie przed mrozem.

Muszą być spełnione następujące warunki:

- Urządzenie jest odłączone od dopływu wody.
  - Pistolet wysokociśnieniowy jest odłączony od węża wysokociśnieniowego.
1. Włączyć urządzenie „I/ON”.
  2. Poczekać maks. 1 minutę, aż z węża wysokociśnieniowego przestanie wypływać woda.
  3. Wyłączyć urządzenie.
  4. Przechowywać urządzenie ze wszystkimi akcesoriami w pomieszczeniu zabezpieczonym przed mrozem.

## Czyszczenie i konserwacja

### ⚠ NIEBEZPIECZEŃSTWO

#### **Niebezpieczeństwo porażenia prądem**

Obrażenia z powodu dotknięcia elementów przewodzących prąd

Wyłączyć urządzenie.

Odłączyć wtyczkę sieciową.

Urządzenie jest bezobsługowe, tj. nie trzeba wykonywać żadnych regularnych czynności konserwacyjnych.

#### **Czyszczenie sitka w przyłączy wody**

#### **UWAGA**

#### **Uszkodzone sitko w przyłączy wody**

Uszkodzenie urządzenia z powodu zanieczyszczenia wody

Przed włożeniem sitka do przyłączy wody sprawdzić, czy sitko nie jest uszkodzone.

W razie potrzeby wyczyścić sitko w przyłączy wody.

1. Wyjąć złączkę z przyłączy wody.
2. Wyjąć sitko za pomocą płaskich szczypiec.
3. Umyć sitko pod bieżącą wodą.

#### **Rysunek K**

4. Włożyć sitko do przyłączy wody.

## Usuwanie usterek

Usterki mają często proste przyczyny, które można usunąć samodzielnie, korzystając z poniższego przeglądu. W razie wątpliwości lub wystąpienia usterek innych niż wymienione należy skontaktować się z autoryzowanym serwisem.

### ⚠ NIEBEZPIECZEŃSTWO

#### **Niebezpieczeństwo porażenia prądem**

Obrażenia z powodu dotknięcia elementów przewodzących prąd

Wyłączyć urządzenie.

Odłączyć wtyczkę sieciową.

#### **Urządzenie nie działa**

1. Nacisnąć dzwignię pistoletu wysokociśnieniowego. Urządzenie włącza się.
2. Sprawdzić, czy napięcie sieciowe podane na tabliczce znamionowej odpowiada napięciu źródła prądu.
3. Sprawdzić przewód zasilający pod kątem uszkodzeń.
4. Jeśli silnik jest przeciążony i zadziałał wyłącznik ochronny silnika:
  - a Wyłączyć urządzenie „0/OFF”.
  - b Poczekać 1 godzinę, aż urządzenie ostygnie.
  - c Włączyć urządzenie „I/ON” i ponownie zacząć używać.

W razie kilkukrotnego wystąpienia usterki należy zlecić kontrolę serwisowi.

#### **Urządzenie nie uruchamia się, silnik warczy**

Spadek napięcia z powodu słabej sieci elektrycznej lub stosowania przedłużacza

1. Przy włączeniu najpierw nacisnąć dzwignię pistoletu wysokociśnieniowego, następnie włączyć urządzenie „I/ON”.

#### **Urządzenie nie osiąga odpowiedniego ciśnienia**

Za mały dopływ wody

1. Całkowicie odkręcić kran.
2. Sprawdzić, czy zasilanie wodą ma wystarczającą wydajność.

Sitko w przyłączy wody jest zanieczyszczone.

1. Wyjąć sitko z przyłączy wody za pomocą płaskich szczypiec.
2. Umyć sitko pod bieżącą wodą.

Urządzenie jest zapowietrzzone.

1. Odpowietrzyć urządzenie:
  - a Włączyć urządzenie bez podłączonej lancy na maks. 2 minuty.
  - b Nacisnąć pistolet wysokociśnieniowy i poczekać, aż z pistoletu wysokociśnieniowego będzie się wydostawać woda bez pęcherzyków.
  - c Podłączyć lancę.
  - d Podczas trybu zasysania przestrzegać maks. wysokości zasysania (patrz rozdział *Dane techniczne*).

#### Mocne wążania ciśnienia

1. Wyczyścić dyszę wysokociśnieniową:
  - a Za pomocą igły usunąć zanieczyszczenia z otworu dyszy.
  - b Przepłukać dyszę wysokociśnieniową wodą od przodu.
2. Sprawdzić ilość doprowadzanej wody.

#### Urządzenie nieszczelne

1. Nieznaczna nieszczelność urządzenia jest uwarunkowana technicznie. Przy mocnej nieszczelności skontaktować się z autoryzowanym serwisem.

#### Środek czyszczący nie jest zasasyany

1. Zastosować lancę Vario Power i zmienić ustawienie na „MIX”.
2. Sprawdzić, czy butelka środka czyszczącego Plug 'n' Clean jest włożona w przyłączy środek czyszczącego otworem w dół.

## Gwarancja

W każdym kraju obowiązują warunki gwarancji określone przez dystrybutora. Ewentualne usterek urządzenia usuwane są w okresie gwarancji bezpłatnie, o ile spowodowane są błędem materiałowym lub produkcyjnym. W sprawach napraw gwarancyjnych prosimy kierować się z dowodem zakupu do dystrybutora lub do autoryzowanego punktu serwisowego.

(Adres znajduje się na odwrócie)

## Dane techniczne

	K 7	Power	Premium Power
<b>Przyłącze elektryczne</b>			
Napięcie	V	230	230
Faza	~	1	1
Częstotliwość	Hz	50	50
Maksymalna dopuszczalna impedancja sieci	$\Omega$	0,394 + j0,246	0,394 + j0,246
Moc przyłącza	kW	3,0	3,0
Stopień ochrony		IPX5	IPX5
Klasa ochrony		I	I
Bezpiecznik sieciowy (zwłoczny)	A	16	16
<b>Przyłączy wody</b>			
Ciśnienie dopływu (maks.)	MPa	1,2	1,2
Temperatura dopływu (maks.)	$^{\circ}\text{C}$	60	60
Ilość dopływu (min.)	l/min	12	12
Wysokość zasysania (maks.)	m	0,5	0,5
<b>Wydajność urządzenia</b>			
Ciśnienie robocze	MPa	15	15

	K 7	Power	Premium Power
Maks. dopuszczalne ciśnienie	MPa	18	18
Ilość pobieranej wody	l/min	9,2	9,2
Maks. ilość przetwarzanej cieczy	l/min	10	10
Ilość pobieranego środka czyszczącego	l/min	0,3	0,3
Odrzut pistoletu wysokociśnieniowego	N	27	27
<b>Wymiary i masa</b>			
Typowy ciężar roboczy	kg	19,1	19,5
Długość	mm	458	459
Szerokość	mm	330	330
Wysokość	mm	666	666
<b>Wartości określone zgodnie z EN 60335-2-79</b>			
Drgania przenoszone przez kończyny górne	$\text{m/s}^2$	<2,5	<2,5
Niepewność pomiaru K	$\text{m/s}^2$	0,6	0,6
Poziom ciśnienie akustyczne $L_{pA}$	dB(A)	80	80
Niepewność pomiaru $K_{pA}$	dB(A)	3	3
Poziom mocy akustycznej $L_{WA}$ + niepewność pomiaru $K_{WA}$	dB(A)	96	96

Zmiany techniczne zastrzeżone.

## Deklaracja zgodności UE

Niniejszym oświadczamy, że określone poniżej urządzenie odpowiada pod względem koncepcji, konstrukcji oraz wprowadzonej przez nas do handlu wersji obowiązującym zasadniczym wymogom dyrektyw UE dotyczącym bezpieczeństwa i zdrowia. Wszelkie niezgodności z nami modyfikacje urządzenia powodują utratę ważności tego oświadczenia.  
Produkt: Myjka wysokociśnieniowa  
Typ: 1.317-xxx

#### Obowiązujące dyrektywy UE

2000/14/WE  
2014/30/UE  
2006/42/WE (+2009/127/WE)  
2011/65/UE

#### Zastosowane normy zharmonizowane

EN 50581  
EN 55014-1: 2017  
EN 55014-2: 2015  
EN 60335-1  
EN 60335-2-79  
EN 61000-3-2: 2014  
EN 61000-3-11: 2000  
EN 62233: 2008

#### Zastosowana metoda oceny zgodności

2000/14/WE: Załącznik V

#### Poziom mocy akustycznej dB(A)

Zmierzone: 93  
Gwarantowane: 96  
Niżej podpisane osoby działając z upoważnienia zarządu przedsiębiorstwa.

Administrator dokumentații:  
S. Reiser  
Alfred Kärcher SE & Co. KG  
Alfred-Kärcher-Str. 28 - 40  
71364 Winnenden (Germany)  
Tel.: +49 7195 14-0  
Faks: +49 7195 14-2212  
Winnenden, 01.08.2020 r.

## Cuprins

Indicații generale .....	90
Protecția mediului .....	90
Utilizarea conform destinației .....	90
Accesorii și piese de schimb .....	90
Set de livrare .....	90
Descrierea aparatului .....	90
Dispozitive de siguranță .....	91
Simboluri pe aparat .....	91
Montajul .....	91
Punerea în funcțiune .....	91
Funcționare .....	92
Transport .....	92
Depozitarea .....	92
Îngrijirea și întreținerea .....	93
Remedierea defecțiunilor .....	93
Garanție .....	93
Date tehnice .....	94
Declarație de conformitate UE .....	94

## Indicații generale



Înainte de prima utilizare a aparatului, citiți aceste instrucțiuni de utilizare originale și indicațiile de siguranță aferente.

Respectați aceste instrucțiuni.

Păstrați ambele manuale pentru utilizarea ulterioară sau pentru viitorul posesor.

## Protecția mediului



Materialele de ambalare sunt reciclabile. Vă rugăm să eliminați ambalajele în mod ecologic.



Aparatele electrice și electronice conțin materiale reciclabile prețioase și, uneori, componente precum baterii, acumulatori sau uleiuri, care, în cazul utilizării incorecte sau al eliminării

necorespunzătoare, pot reprezenta un potențial pericol pentru sănătatea oamenilor și pentru mediul înconjurător. Pentru funcționarea corectă a aparatului, aceste componente sunt necesare. Aparatele marcate cu acest simbol nu trebuie aruncate la gunoierul menajer.



Lucrări de curățare care produc apă uzată uleioasă, de ex. la spălarea motoarelor, spălarea caroseriei pot fi efectuate numai în spălătorii cu separatoare de ulei.



Lucrări cu soluție de curățat pot fi efectuate numai pe suprafețe de lucru etanșe la lichide, conectate la sistemul de canalizare. Nu permiteți ca soluția de curățat să ajungă în ape sau sol.



Extragerea de apă din apele publice nu este permisă în unele țări.

## Observații referitoare la materialele conținute (RE-ACH)

Informații actuale referitoare la materialele conținute puteți găsi la adresa: [www.kaercher.de/REACH](http://www.kaercher.de/REACH)

## Utilizarea conform destinației

Aparatul de curățat cu înaltă presiune este destinat exclusiv uzului casnic.

Aparatul de curățat cu înaltă presiune este destinat pentru curățarea mașinilor, autovehiculelor, construcțiilor, utilajelor, fațadelor, teraselor, aparatelor de grădinarit etc. cu jet de apă cu înaltă presiune.

## Accesorii și piese de schimb

Utilizați numai accesorii originale și piese de schimb originale; ele asigură funcționarea în siguranță și fără avarii a aparatului.

Informații despre accesorii și piesele de schimb se găsesc la adresa [www.kaercher.com](http://www.kaercher.com).

## Set de livrare

Setul de livrare a aparatului este ilustrat pe ambalaj. La despachetare, verificați dacă conținutul este complet. Informații imediat distribuitorul dacă lipsesc accesorii sau dacă există deteriorări provocate în timpul transportului.

## Descrierea aparatului

În aceste instrucțiuni de utilizare se prezintă echiparea maximă. În funcție de model, există diferențe în pachetul de livrare (consultați ambalajul).

Pentru imagini, consultați pagina de grafice

### Figura A

### Figura B

- 1 Picior cu mâner
- 2 Conectare la sursa de apă cu sită încorporată
- 3 Bicicletă cargo
- 4 Ghidajul furtunului
- 5 Comutator aparat „0/OFF” / „I/ON”
- 6 Depozitare pentru lănci
- 7 Furtun de înaltă presiune
- 8 \*Sticlă de substanță de curățare Plug 'n' Clean
- 9 Depozitare /poziție staționară pentru pistolul de înaltă presiune
- 10 Mâner pentru transport, extensibil
- 11 Lance Power Control, freză pentru murdărie persistentă
- 12 Lance Power Control Vario Power pentru cele mai obișnuite comenzi de curățare
- 13 Pistol de înaltă presiune Power Control
- 14 Buton pentru separarea furtunului de înaltă presiune de pistolul de înaltă presiune
- 15 Pârghia pistolului de înaltă presiune
- 16 Sistem de blocare pistol de înaltă presiune
- 17 Mâner de tras
- 18 Suport de furtun
- 19 Tambur de furtun de înaltă presiune
- 20 Manivelă pentru tambur de furtun
- 21 Plăcuță de tip
- 22 Compartiment pentru accesorii
- 23 Cârlig pentru fixare plasă
- 24 Plasă pentru compartiment accesorii
- 25 Cablu de alimentare cu fișă de rețea

- (26) Cuplaj pentru conectarea la sursa de apă
- (27) \*\* Furtun de grădină (armat cu țesături, diametru de cel puțin 1/2 inch (13 mm), lungime de cel puțin 7,5 m, cu cuplare rapidă disponibilă în comerț)
- (28) \*\* Furtun de aspirație KÄRCHER pentru alimentarea cu apă din recipientele deschise (nr. 2.643-100.0)

\* opțional, \*\* necesar suplimentar

## Dispozitive de siguranță

### ⚠ PRECAUȚIE

**Dispozitive de siguranță care lipsesc sau care au fost modificate**

Dispozitivele de siguranță au drept scop protecția dvs. Nu modificați și nu ignorați niciodată dispozitivele de siguranță.

### Comutator aparat

Comutatorul aparatului împiedică funcționarea accidentală a aparatului.

### Sistem de blocare pistol de înaltă presiune

Dispozitivul de blocare blochează maneta pistolului de înaltă presiune și împiedică pornirea accidentală a aparatului.

### Funcția Oprire automată

Când maneta pistolului de înaltă presiune este eliberat, comutatorul de presiune oprește pompa, iar jetul de înaltă presiune se oprește. Dacă maneta este trasă, pompa pornește din nou.

### Înterupător de protecție a motorului

Dacă consumul de curent este prea mare, întrerupătorul de protecție a motorului oprește aparatul.

## Simboluri pe aparat



Nu îndreptați jetul de înaltă presiune spre persoane, animale, echipamente electrice aflate în funcțiune sau spre aparat. Protejați aparatul de îngheț.



Aparatul nu trebuie conectat direct la rețeaua publică de apă potabilă.

## Montajul

**Pentru imagini, consultați pagina de grafice.**

Pregătiți șuruburile livrate și șurubelnița corespunzătoare.

Înainte de punerea în funcțiune, montați pe aparat piesele fixate lejer.

### Montarea plasei de accesorii

1. Suspendedați plasa de accesorii de cârlige.

**Figura C**

### Împingerea furtunului de înaltă presiune prin ghidajul furtunului

1. Introduceți furtunul de înaltă presiune din spate, prin ghidajul furtunului.

**Figura D**

### Montarea cuplajului pentru conectarea la sursa de apă

1. Înșurubați cuplajul pentru conectarea la sursa de apă la conectarea la sursa de apă a aparatului.

**Figura E**

## Punerea în funcțiune

### Indicație

**Aveți grijă să nu fie depășită impedența de rețea maximă admisă la punctul de racord (vezi capitolul Date tehnice).**

**În caz de neclarități cu privire la impedența de rețea de la punctul de racord, luați legătura cu furnizorul de energie electrică.**

1. Amplasați aparatul pe o suprafață plană.
2. **La aparatele cu tambur pentru furtun:** Desfășurați complet furtunul de înaltă presiune de pe tamburul de furtun.
3. **La aparatele fără tambur pentru furtun:** Desfaceți complet furtunul de înaltă presiune și slăbiți toate buclele și răsucirile.
4. Trageți furtunul de înaltă presiune până la capăt prin ghidajul furtunului.
5. Introduceți furtunul de înaltă presiune în pistolul de înaltă presiune, până când se aude distinct sunetul de conectare.

### Indicație

**Acordați atenție alinierii corecte a niplului.**

### Figura F

6. Verificați dacă racordurile sunt sigure, trăgând de furtunul de înaltă presiune.
7. Introduceți ștecărul într-o priză.

### Alimentarea cu apă

Pentru valorile de racordare, vezi plăcuța cu caracteristici sau capitolul *Date tehnice*.

Respectați reglementările companiei de alimentare cu apă.

### ATENȚIE

#### Daune cauzate de apa contaminată

**Impuritățile din apă pot deteriora pompa și accesorii. Pentru protecție KÄRCHER recomandă utilizarea filtrului de apă KÄRCHER (accesoriu special, număr de comandă 4.730-059).**

### Racord la conducta de apă

### ATENȚIE

#### Cuplajul furtunului cu Aquastop la racordul de apă al aparatului

#### Deteriorarea pompei

**Nu folosiți niciodată un cuplaj de furtun cu Aquastop la racordul de apă al aparatului.**

**Puteți utiliza un cuplaj Aquastop la robinetul de apă.**

1. Introduceți furtunul de grădină la cuplajul pentru conectarea la sursa de apă.
2. Conectați furtunul de grădină la conducta de apă.
3. Deschideți complet robinetul de apă.

### Figura G

#### Aspirați apa din recipientele deschise

Acest aparat de curățat cu înaltă presiune este echipat cu furtunul de aspirare KÄRCHER cu supapă de reținere (accesoriu special, număr de comandă 2.643-100) pentru aspirarea apei de suprafață, de ex., din butoaiele pentru apa de ploaie sau iazuri (pentru înălțimea maximă de aspirare, vezi capitolul *Date tehnice*).

La regimul de aspirare, cuplajul pentru conectarea la sursa de apă nu este necesar.

1. Umpleți furtunul de aspirare cu apă.
2. Înșurubați furtunul de aspirare în racordul la sursa de apă a aparatului și agățați-l într-o sursă de apă (de exemplu butoi pentru apa de ploaie).

### Aerisirea aparatului

1. Porniți aparatul „I/ON”.
2. Deblocați maneta pistolului de înaltă presiune.

3. Apăsați maneta pistolului de înaltă presiune. Aparatul pornește.
4. Lăsați aparatul să funcționeze maxim 2 minute, până când apa din pistolul de înaltă presiune nu mai conține bule de aer.
5. Eliberați maneta pistolului de înaltă presiune.
6. Blocați maneta pistolului de înaltă presiune.

## Funcționare

### ATENȚIE

#### Funcționarea uscată a pompei

*Deteriorarea aparatului*

*Dacă aparatul nu se presurizează în decurs de 2 minute, opriți aparatul și urmați indicațiile din capitol Remedierea defectăunilor.*

#### Funcționarea la înaltă presiune

### ATENȚIE

#### Deteriorarea suprafețelor vopsite sau sensibile

*Suprafețele se deteriorează în caz de distanță prea mică a jetului sau dacă este selectată o lance necorespunzătoare.*

*Păstrați o distanță a jetului de cel puțin 30 cm când curățați suprafețele vopsite.*

*Nu curățați anvelopele pentru mașini, vopseaua sau suprafețele sensibile, cum ar fi lemnul, cu freza cu dinți.*

1. Introduceți o lance în pistolul de înaltă presiune și fixați-o prin rotire la 90°.

#### Figura H

2. Porniți aparatul („I/ON”).
3. Deblocați maneta pistolului de înaltă presiune.
4. Apăsați maneta pistolului de înaltă presiune. Dispozitivul pornește.
5. Rotiți lancia Vario Power, până când afișajul presiunii indică nivelul de presiune necesar.

#### Funcționare cu substanță de curățare

### ⚠ PERICOL

#### Nerespectarea fișei cu date de securitate

*Probleme grave de sănătate datorită utilizării necorespunzătoare a soluției de curățat*

*Respectați fișa cu date de securitate a producătorului soluției de curățat, în special indicațiile referitoare la echipamentul individual de protecție.*

#### Indicație

*Sustanța de curățare poate fi adăugată numai la presiune joasă.*

#### Indicație

*Pentru a funcționa cu soluție de curățat, este necesară o sticlă de soluție de curățat Plug 'n' Clean. Soluțiile de curățat KÄRCHER pot fi achiziționate gata preparate într-o sticlă de soluție de curățat Plug 'n' Clean.*

1. Îndepărtați capacul de la sticla de substanță de curățare Plug 'n' Clean.
2. Apăsați sticla de substanța de curățare cu orificiul în jos în racordul pentru sticla de substanța de curățare Plug 'n' Clean.

#### Figura I

3. Utilizați lancia Vario Power.
4. Rotiți duza în sensul „MIX” până când la pistolul de înaltă presiune este afișat „MIX”. În timpul utilizării, substanța de curățare este adăugată la jetul de apă.

#### Metoda de curățare recomandată

1. Pulverizați cu moderație soluție de curățat pe suprafața uscată și lăsați să acționeze (nu să se usuce).
2. Clătiți murdăria dizolvată cu jetul de apă de înaltă presiune.

#### După funcționarea cu soluție de curățat

1. Înainte de transport, scoateți sticla de substanță de curățare Plug 'n' Clean din suport și închideți-o cu capacul.
2. Puneți sticla de substanță de curățare pentru depozitare în suport, cu capacul orientat în sus.
3. Spălați dispozitivul aprox. 30 de secunde cu apă curată.

#### Întreruperea funcționării

1. Eliberați maneta pistolului de înaltă presiune. Dacă maneta este eliberată, aparatul se oprește. Se menține presiunea înaltă din sistem.
  2. Blocați maneta pistolului de înaltă presiune.
- Figura J**
3. Așezați pistolul de înaltă presiune cu lancia în poziția de parcare.
  4. În cazul pauzelor de lucru care depășesc 5 minute, opriți aparatul „0/OFF”.

#### Scoaterea din funcțiune

### ⚠ PRECAUȚIE

#### Presiune în sistem

*Rânniri cauzate de scurgerile necontrolate de apă la presiune înaltă*

*Dacă sistemul nu este presurizat, atunci doar separați furtunul de înaltă presiune de pistolul de înaltă presiune sau de aparat.*

1. Eliberați maneta pistolului de înaltă presiune.
2. Închideți robinetul de apă.
3. Apăsați maneta pistolului de înaltă presiune timp de 30 de secunde. Presiunea rămasă în sistem este eliminată.
4. Eliberați maneta pistolului de înaltă presiune.
5. Blocați maneta pistolului de înaltă presiune.
6. Deconectați aparatul de la alimentarea cu apă.
7. Deconectați aparatul „0/OFF”.
8. Scoateți fișa de rețea din priză.

## Transport

### ⚠ PRECAUȚIE

#### Nerespectarea greutății

*Pericol de accidentare și de deteriorare*

*La transport țineți cont de greutatea aparatului.*

#### Transportarea aparatului

1. Ridicați aparatul de mânerele pentru transport și transportați-l.

#### Tragerea aparatului

1. Trageți mânerul de transport până când se înclichează cu un sunet.
2. Trageți aparatul de mânerul pentru transport.

#### Transportarea aparatului în vehicul

1. Înainte de transport, scoateți sticla de soluție de curățat Plug 'n' Clean din suport și închideți-o cu capacul.
2. Asigurați aparatul împotriva alunecării și basculării.

## Depozitarea

### ⚠ PRECAUȚIE

#### Nerespectarea greutății

*Pericol de accidentare și de deteriorare*

*La depozitare țineți cont de greutatea aparatului.*

#### Păstrarea dispozitivului

1. Așezați aparatul pe o suprafață plană.
2. Separați lancia de pistolul de înaltă presiune.



3. Apăsați butonul de separare de pe pistolul de înaltă presiune și separați furtunul de înaltă presiune de pistolul de înaltă presiune.

#### ATENȚIE

##### **Deteriorarea furtunului de înaltă presiune**

*Deteriorarea furtunului de înaltă presiune ca urmare a rotirii în direcția greșită*

*La înfășurare, respectați direcția de rotație a tamburului de furtun.*

4. La aparatele cu tambur pentru furtun: Cu ajutorul manivelei, rotiți tamburul de furtun în sens invers acelor de ceasornic și înfășurați furtunul de înaltă presiune.
5. La aparatele fără tambur pentru furtun: Depozitați furtunul de înaltă presiune pe aparat.
6. Depozitați cablul de alimentare și accesoriile pe aparat.

Înainte de o depozitare mai îndelungată, respectați indicațiile suplimentare, vezi capitolul *Îngrijirea și întreținerea*.

### Protecția împotriva înghețului

#### ATENȚIE

##### **Pericol de îngheț**

*Aparatele care nu sunt complet golite pot fi distruse de îngheț.*

*Goliți aparatul și accesoriile complet.*

*Protejați aparatul de îngheț.*

Trebuie îndeplinite următoarele:

- Aparatul este separat de la alimentarea cu apă.
  - Pistolul de înaltă presiune este deconectat de la furtunul de înaltă presiune.
1. Porniți aparatul „I/ON”.
  2. Așteptați maxim 1 minut până când din furtunul de înaltă presiune nu mai scapă apă.
  3. Opriiți aparatul.
  4. Depozitați aparatul cu toate accesoriile într-un spațiu protejat împotriva înghețului.

### Îngrijirea și întreținerea

#### ⚠ PERICOL

##### **Pericol de electrocutare**

*Răniri cauzate de atingerea pieselor aflate sub tensiune*

*Opriiți aparatul.*

*Scoateți ștecărul.*

Aparatul nu necesită întreținere, de ex. nu trebuie să efectuați periodic nicio lucrare de întreținere.

#### Curățați sита de la racordul la sursa de apă

#### ATENȚIE

##### **Sită deteriorată în conectarea la sursa de apă**

*Deteriorarea aparatului cauzată de contaminarea apei*

*Verificați dacă sита este deteriorată înainte de a o introduce la conectarea la sursa de apă.*

Dacă este necesar, curățați sита de la racordul la sursa de apă.

1. Îndepărtați cuplajul de la racordul la sursa de apă.
2. Trageți în afară sита cu un clește plat.
3. Curățați sита sub jet de apă curentă.

#### Figura K

4. Introduceți sита în racordul la sursa de apă.

### Remediarea defecțiunilor

De cele mai multe ori, defecțiunile au cauze simple, pe care le puteți remedia cu ajutorul următoarei liste de ansamblu. În caz de dubiu sau de defecțiuni nementionate, vă rugăm să vă adresați unității de service autorizate.

#### ⚠ PERICOL

##### **Pericol de electrocutare**

*Răniri cauzate de atingerea pieselor aflate sub tensiune*

*Opriiți aparatul.*

*Scoateți ștecărul.*

##### **Aparatul nu funcționează**

1. Apăsați maneta pistolului de înaltă presiune.  
Aparatul pornește.
2. Verificați dacă tensiunea indicată pe plăcuța cu caracteristici coincide cu tensiunea sursei de curent.
3. Verificați cablul de alimentare cu privire la deteriorare.
4. Dacă motorul este supraîncărcat și întrerupătorul de protecție a motorului s-a declanșat:
  - a Deconectați aparatul „0/OFF”.
  - b Lăsați aparatul să se răcească timp de 1 secundă.
  - c Porniți aparatul „I/ON” și puneți-l din nou în funcțiune.

Dacă defecțiunea apare de mai multe ori, aparatul trebuie verificat la serviciul de asistență clienți.

##### **Aparatul nu funcționează, motorul scoate un bâzâit**

Cădere de tensiune cauzată de alimentarea slabă cu tensiune sau atunci când se utilizează un cablu prelungitor

1. La pornire, mai întâi apăsați maneta pistolului de înaltă presiune, apoi porniți aparatul „I/ON”.

##### **Aparatul nu ajunge la presiunea dorită**

Alimentarea cu apă este prea redusă

1. Deschideți complet robinetul de apă.
2. Verificați alimentarea cu apă pentru a vă asigura că are un debit de pompare suficient.

Sita racordului la sursa de apă este murdară.

1. Trageți în afară sита din conectarea la sursa de apă cu un clește plat.
2. Curățați sита sub jet de apă curentă.

În aparat există aer.

1. Aerisiți aparatul:
  - a Porniți aparatul timp de maximum 2 minute fără a conecta lancea.
  - b Apăsați pistolului de înaltă presiune și așteptați până când apa din pistolul de înaltă presiune nu mai conține bule de aer.
  - c Conectați lancea.
  - d La regimul de aspirare, țineți cont de înălțimea de aspirare max. (consultați capitolul *Date tehnice*).

##### **Variații de presiune puternice**

1. Curățarea duzei de înaltă presiune:
  - a Îndepărtați murdăria din gaura duzei cu un ac.
  - b Spălați duza de înaltă presiune din față cu apă.
2. Verificați cantitatea de apă alimentată.

##### **Aparatul nu este etans**

1. O ușoară neetanșeitate a aparatului este necesară din punct de vedere tehnic. În caz de neetanșeitate serioasă, contactați serviciul de asistență clienți autorizat.

##### **Soluția de curățat nu este aspirată**

1. Folosiți lancea Vario Power și rotiți la „MIX”.
2. Verificați dacă sticla de soluție de curățat Plug 'n' Clean este cu orificiul în jos în racordul pentru sticla de soluție de curățat.

### Garanție

În fiecare țară sunt valabile condițiile de garanție publicate de distribuitorul nostru din țara respectivă. Eventuale defecțiuni ale acestui aparat, care survin în perioada de garanție și care sunt rezultatul unor defecte de fabricație sau de material, vor fi remediate gratuit. Pentru a putea beneficia de garanție, prezentați-vă cu chitanța

de cumpărare la magazin sau la cea mai apropiată unitate de service autorizată.  
(Pentru adresă, consultați pagina din spate)

## Date tehnice

		K 7 Power	Premium Power
<b>Conexiune electrică</b>			
Tensiune	V	230	230
Fază	~	1	1
Frecvență	Hz	50	50
Impedanță de rețea maximă admisă	$\Omega$	0,394 + j0,246	0,394 + j0,246
Putere de conectare	kW	3,0	3,0
Grad de protecție		IPX5	IPX5
Clasă de protecție		I	I
Siguranță pentru rețea (temporizată)	A	16	16
<b>Conectare la sursa de apă</b>			
Presiune de alimentare (max.)	MPa	1,2	1,2
Temperatură de alimentare (max.)	°C	60	60
Cantitate alimentată (min.)	l/min	12	12
Înălțime de aspirare (max.)	m	0,5	0,5
<b>Date privind puterea aparatului</b>			
Presiune de lucru	MPa	15	15
Presiune maximă admisă	MPa	18	18
Debit de pompare, apă	l/min	9,2	9,2
Debit de pompare maxim	l/min	10	10
Debit de pompare, soluție de curățat	l/min	0,3	0,3
Forță de recul a pistolului de înaltă presiune	N	27	27
<b>Dimensiuni și greutate</b>			
Greutate tipică în timpul funcționării	kg	19,1	19,5
Lungime	mm	458	459
Lățime	mm	330	330
Înălțime	mm	666	666
<b>Valori calculate conform EN 60335-2-79</b>			
Valoarea vibrațiilor mână-braț	$m/s^2$	<2,5	<2,5
Incertitudine K	$m/s^2$	0,6	0,6
Nivel de zgomot $L_{pA}$	dB(A)	80	80
Incertitudine $K_{pA}$	dB(A)	3	3
Nivel de putere acustică $L_{WA}$ + Incertitudine $K_{WA}$	dB(A)	96	96

Sub rezerva modificărilor tehnice.

## Declarație de conformitate UE

Prin prezenta, declarăm că aparatul indicat mai jos corespunde cerințelor fundamentale privind siguranța și sănătatea prevăzute în directivele UE relevante, prin proiectarea și construcția sa, precum și în versiunea comercializată de noi. În cazul efectuării unei modificări a aparatului care nu a fost convenită cu noi, această declarație își pierde valabilitatea.

Produs: Aparat de curățat cu înaltă presiune

Tip: 1.317-xxx

### Directive UE relevante

2000/14/UE

2014/30/UE

2006/42/UE (+2009/127/UE)

2011/65/UE

### Norme armonizate aplicate

EN 50581

EN 55014-1: 2017

EN 55014-2: 2015

EN 60335-1

EN 60335-2-79

EN 61000-3-2: 2014

EN 61000-3-11: 2000

EN 62233: 2008

### Procedura aplicată de evaluare a conformității

2000/14/UE: Anexa V

### Nivel de putere acustică dB(A)

Măsurat: 93

Garantat: 96

Semnatarii acționează în numele și prin împuternicirea Consiliului director.



H. Jenner

Chairman of the Board of Management



S. Reiser

Director Regulatory Affairs & Certification

Însărcinat cu elaborarea documentației:

S. Reiser

Alfred Kärcher SE & Co. KG

Alfred-Kärcher-Str. 28 - 40

71364 Winnenden (Germania)

Tel.: +49 7195 14-0

Fax: +49 7195 14-2212

Winnenden, 2020/08/01

## Obsah

Všeobecné upozornenia .....	95
Ochrana životného prostredia .....	95
Používanie v súlade s účelom .....	95
Príslušenstvo a náhradné diely .....	95
Rozsah dodávky .....	95
Popis prístroja .....	95
Bezpečnostné zariadenia .....	95
Symboly na prístroji .....	95
Montáž .....	96
Uvedenie do prevádzky .....	96
Prevádzka .....	96
Preprava .....	97
Skladovanie .....	97
Ošetrovanie a údržba .....	97
Pomoc pri poruchách .....	98
Záruka .....	98
Technické údaje .....	98
EÚ vyhlásenie o zhode .....	99

## Všeobecné upozornenia



Pred prvým použitím prístroja si prečítajte tento originálny návod na obsluhu a priložené bezpečnostné pokyny. Riadte sa informáciami a pokynmi, ktoré sú v nich uvedené. Obidva dokumenty si uschovajte pre neskoršie použitie alebo pre nasledujúceho majiteľa.

## Ochrana životného prostredia



Obalové materiály sú recyklovateľné. Obaly zlikvidujte ekologickým spôsobom.



Elektrické a elektronické zariadenia obsahujú cenné recyklovateľné materiály a často aj komponenty ako napr. batérie, akumulátory alebo olej, ktoré pri nesprávnej manipulácii alebo likvidácii môžu predstavovať potenciálne nebezpečenstvo pre ľudské zdravie a životné prostredie. Tieto komponenty sú však pre správnu prevádzku zariadenia nevyhnutné. Zariadenia označené týmto symbolom nesmú byť likvidované spolu s domovým odpadom.



Čistiace práce, pri ktorých sa do odpadovej vody dostávajú zvyšky oleja, napr. umývanie motora, podvozku, sa smú vykonávať iba v umývačkách s odlučovačom oleja.



Práce s čistiacimi prostriedkami sa smú vykonávať iba na vodotesných pracovných plochách s prípojkou na kanalizáciu odpadových vôd. Čistiace prostriedky nesmú preniknúť do vôd alebo pôdy.



Odber vody z verejných zdrojov je v niektorých krajinách zakázaný.

### Informácie o obsiahnutých látkach (REACH)

Aktuálne informácie o obsiahnutých látkach sú uvedené na internetovej stránke: [www.kaercher.de/REACH](http://www.kaercher.de/REACH)

## Používanie v súlade s účelom

Vysokotlakový čistič používajte výhradne v domácnostiach.

Vysokotlakový čistič je určený na čistenie strojov, vozidiel, stavebných objektov, nástrojov, fasád, terás, záhradných prístrojov atď. vysokotlakovým prúdom vody.

## Príslušenstvo a náhradné diely

Používajte len originálne príslušenstvo a originálne náhradné diely, pretože takéto komponenty zaručujú bezpečnú a bezporuchovú prevádzku zariadenia. Informácie o príslušenstve a náhradných dieloch sa nachádzajú na stránke [www.kaercher.com](http://www.kaercher.com).

## Rozsah dodávky

Rozsah dodávky zariadenia je znázornený na obale. Pri rozbaľovaní skontrolujte, či je obsah kompletný. V prípade chýbajúceho príslušenstva alebo pri výskyte poškodení spôsobených prepravou informujte Vášho predajcu.

## Popis prístroja

V tomto návode na obsluhu je popísané maximálne vybavenie. V závislosti od modelu existujú rozdiely v rozsahu dodávky (pozrite si obal).

Obrázky sú uvedené na strane s grafikami

### Obrázok A

### Obrázok B

- 1 Stojan s rukoväťou
- 2 Prípojka vody so zabudovaným sitkom
- 3 Prepravné koleso
- 4 Vedenie hadíc

- 5 Spínač prístroja "0/OFF" / "I/ON"
- 6 Úložný priestor pre pracovné nadstavce
- 7 Vysokotlaková hadica
- 8 \* Flaša na čistiaci prostriedok Plug 'n' Clean
- 9 Priestor pre uloženie vysokotlakovej pištole/parkovacia poloha vysokotlakovej pištole
- 10 Prepravné držadlo, teleskopické
- 11 Pracovný nadstavec rotačnej dýzy na odolné nečistoty
- 12 Pracovný nadstavec Vario Power na najbežnejšie čistiace úkony
- 13 Vysokotlaková pištoľ Power Control
- 14 Tlačidlo na odpojenie vysokotlakovej hadice od vysokotlakovej pištole
- 15 Páčka vysokotlakovej pištole
- 16 Blokovanie vysokotlakovej pištole
- 17 Držadlo
- 18 Držiak hadice
- 19 Vysokotlakový hadicový bubon
- 20 Ručná kľuka na hadicový bubon
- 21 Typový štítok
- 22 Priečinok na príslušenstvo
- 23 Háčik na uchytienie siete
- 24 Sieť na príslušenstvo
- 25 Sieťový pripojovací kábel so sieťovou zástrčkou
- 26 Spojka pre prípojku vody
- 27 \*\* Záhradná hadica (vystužená tkaninou, priemer najmenej 1/2 palca (13 mm), dĺžka minimálne 7,5 m, s bežne dostupnou rýchlospojkou)
- 28 \*\* sacia hadica KÄRCHER na zásobovanie vodou z otvorených nádrží (obj. č. 2.643-100.0)

\* voliteľné, \*\* dodatočne potrebné

## Bezpečnostné zariadenia

### ⚠ UPOZORNENIE

### Chýbajúce alebo zmenené bezpečnostné zariadenia

Bezpečnostné zariadenia slúžia na vašu ochranu. Nikdy nemeňte ani neobchádzajte bezpečnostné zariadenia.

### Spínač prístroja

Spínač prístroja zabráni neúmyselnému spusteniu prístroja.

### Blokovanie vysokotlakovej pištole

Blokovanie zablokuje páku vysokotlakovej pištole a zabráni neúmyselnému zapnutiu prístroja.

### Funkcia automatického zastavenia

Pri uvoľnení páky na vysokotlakovej pištoľi tlakový spínač vypne čerpadlo a vysokotlakový prúd sa zastaví. Keď sa páka stlačí, čerpadlo sa znovu zapne.

### Motorový istič

Pri príliš vysokom príkone sa motorový istič prístroja vypne.

## Symbole na prístroji



Vysokotlakový prúd sa nesmie smerovať na osoby, zvieratá, aktívne elektrické zariadenia alebo na samotné zariadenie. Zariadenie chráňte pred mrazom.



Prístroj sa nesmie pripojiť bezprostredne na verejnú sieť pitnej vody.

## Montáž

**Obrázky sú uvedené na strane s grafikami.**

Prípravte dodané skrutky a vhodný skrutkovač.

Na prístroj pred jeho uvedením do prevádzky namontujte voľne priložené diely.

### Montáž siete na príslušenstvo

1. Sieť na príslušenstvo zavesíte na háčiky.

**Obrázok C**

### Vysokotlakovú hadicu pretlačte cez vedenie hadice

1. Vysokotlakovú hadicu zozadu zasuňte cez vedenie hadice.

**Obrázok D**

### Montáž spojky pre prípojku vody

1. Spojku pre prípojku vody priskrutkujte na prípojku vody prístroja.

**Obrázok E**

## Uvedenie do prevádzky

### Upozornenie

*Dbajte na to, aby v bode pripojenia nedošlo k prekročeniu maximálne povolenej impedancie siete (pozrite si kapitolu Technické údaje).*

*V prípade nejasností týkajúcich sa impedancie siete prístrojovej vo vašom bode pripojenia sa skontaktujte s vaším dodávateľom elektrickej energie.*

1. Zariadenie umiestnite na rovnú plochu.
2. **Pri prístrojoch s hadicovým bubnom:** Vysokotlakovú hadicu celkom odviňte z hadicového bubna.
3. **Pri prístrojoch bez hadicového bubna:** Vysokotlakovú hadicu úplne odviňte a uvoľnite všetky slučky a pretočenia.
4. Vysokotlakovú hadicu potiahnite dopredu cez vedenie hadice až na doraz.
5. Vysokotlakovú hadicu zasuňte do vysokotlakovej pištole tak, aby došlo k jej počuteľnému zacvaknutiu.

### Upozornenie

*Dbajte na správne zarovnanie vsuvky.*

**Obrázok F**

6. Potiahnutím vysokotlakovej hadice skontrolujte, či je spojenie bezpečné.
7. Sieťovú zástrčku zasuňte do zásuvky.

### Zásobovanie vodou

Pripojovacie hodnoty sú uvedené na typovom štítku alebo v kapitole *Technické údaje*.

Dodržiavajte predpisy dodávateľa vody.

### POZOR

#### Škody spôsobené znečistenou vodou

*Nečistoty vo vode môžu spôsobiť poškodenie čerpadla a príslušenstva.*

*Spoločnosť KÄRCHER ponúka na ochranu použitého vodného filtra KÄRCHER (špeciálne príslušenstvo, objednávacie číslo 4.730-059).*

### Pripojenie na vodovodné potrubie

### POZOR

**Hadicová spojka s Aquastopom na prípojke vody prístroja**

*Poškodenie čerpadla*

*Na prípojke vody prístroja nikdy nepoužívajte hadicovú spojku s Aquastopom.*

*Na kohútik môžete použiť spojku Aquastop.*

1. Záhradnú hadicu nastrčte na spojku pre prípojku vody.
2. Záhradnú hadicu pripojte na vodovodné potrubie.
3. Celkom otvorte kohútik na vodu.

### Obrázok G

### Nasávanie vody z otvorených nádrží

Tento vysokotlakový čistič spolu s nasávacou hadicou KÄRCHER so spätným ventilom (špeciálne príslušenstvo, objednávacie číslo 2.643-100) je vhodný na nasávanie povrchovej vody napr. zo sudov na dažďovú vodu alebo z rybníkov (maximálna nasávací výška je uvedená v kapitole *Technické údaje*).

Pri nasávaní prevádzke nie je potrebná spojka pre prípojku vody.

1. Nasávaciu hadicu naplňte vodou.
2. Nasávaciu hadicu naskrutkujte na prípojku vody prístroja a zavesíte do vodného zdroja (napr. sud na dažďovú vodu).

### Odvzdušnenie prístroja

1. Zapnite prístroj "I/ON".
2. Odblokujte páku vysokotlakovej pištole.
3. Stlačte páku vysokotlakovej pištole. Prístroj sa zapne.
4. Prístroj nechajte v chode maximálne 2 minúty, až kým z vysokotlakovej pištole nevytečká voda bez vzduchových bublín.
5. Uvoľnite páku vysokotlakovej pištole.
6. Zablokujte páku vysokotlakovej pištole.

## Prevádzka

### POZOR

#### Chod čerpadla nasucho

*Poškodenie prístroja*

*V prípade, že sa v prístroji v priebehu 2 minút nevytvorí tlak, vypnite prístroj a postupujte podľa pokynov v kapitole Pomoc pri poruchách.*

### Prevádzka s vysokým tlakom

### POZOR

#### Poškodenie lakovaných alebo citlivých povrchov

*Povrchy sa poškodia pri príliš malej vzdialenosti prúdu vody alebo pri voľbe nesprávneho pracovného nastavenia.*

*Pri čistení lakovaných povrchov dodržiavajte minimálne 30 cm vzdialenosť prúdu vody.*

*Pneumatiky, lak alebo citlivé povrchy ako drevo nečistite rotačnou dýzou.*

1. Pracovný nastavček zasuňte do vysokotlakovej pištole a zaisťte ho otočením o 90°.

### Obrázok H

2. Zapnite prístroj ("I/ON").
3. Odblokujte páčku vysokotlakovej pištole.
4. Stlačte páčku vysokotlakovej pištole. Zariadenie sa zapne.
5. Pracovný nastavček Vario Power otáčajte, až kým sa na zobrazení tlaku nezobrazí požadovaný tlakový stupeň.

### Prevádzka s čistiacim prostriedkom

#### ⚠ NEBEZPEČENSTVO

#### Nerešpektovanie karty bezpečnostných údajov

*Vážne poškodenie zdravia následkom neodborného používania čistiaceho prostriedku*

*Dbajte na kartu bezpečnostných údajov od výrobcu čistiaceho prostriedku, najmä pokyny týkajúce sa osobného ochranného vybavenia.*

## Upozornenie

Čistiaci prostriedok sa môže prmiešať iba pri nízkom tlaku.

## Upozornenie

Pre prevádzku s čistiacimi prostriedkami je potrebná fľaša na čistiaci prostriedok Plug 'n' Clean. Čistiace prostriedky KÄRCHER je možné zakúpiť už pripravené na použitie vo fľaši na čistiaci prostriedok Plug 'n' Clean.

1. Z fľaše pre čistiaci prostriedok Plug 'n' Clean odstráňte kryt.
2. Fľašu na čistiaci prostriedok otvorom nadol vtlačte do prípojky pre čistiaci prostriedok Plug 'n' Clean. **Obrazok I**
3. Použite pracovný nadstavec Vario Power.
4. Pracovný nadstavec otáčajte smerom k "MIX", kým sa na vysokotlakovej pištoľi nezobrazí "MIX". Počas prevádzky sa roztok čistiaceho prostriedku prmiešava do prúdu vody.

## Odporúčaná metóda čistenia

1. Nastriekajte malé množstvo čistiaceho prostriedku na suchý povrch a nechajte pôsobiť (nevysušiteľ).
2. Uvoľnené nečistoty opláchnite vysokotlakovým prúdom.

## Po prevádzke s čistiacim prostriedkom

1. Fľašu na čistiaci prostriedok Plug 'n' Clean vyťahnite z upevnenia a zatvorte ju uzáverom.
2. Fľašu na čistiaci prostriedok umiestnite do držiaka tak, aby uzáver smeroval nahor.
3. Prístroj preplachujte približne 30 sekúnd čistou vodou.

## Prerušenie prevádzky

1. Uvoľnite páčku vysokotlakovej pištole. Po uvoľnení páky sa prístroj vypne. Vysoký tlak v systéme zostane zachovaný.
2. Zablokujte páčku vysokotlakovej pištole. **Obrazok J**
3. Vysokotlakovú pištoľ s pracovným nadstavcom položte do parkovacej polohy.
4. Počas pracovných prestávok dlhších ako 5 minút prístroj vypnite "0/OFF".

## Ukončenie prevádzky

### ⚠ UPOZORNENIE

#### Tlak v systéme

Zranenie vodou, ktorá nekontrolovane uniká pod vysokým tlakom

Vysokotlakovú hadicu odpojte z vysokotlakovej pištole alebo prístroja len vtedy, keď už v systéme nie je žiadny tlak.

1. Uvoľnite páčku vysokotlakovej pištole.
2. Zatvorte kohútik na vodu.
3. Páčku vysokotlakovej pištole stlačte na 30 sekúnd. Dôjde k odstráneniu zvyšného tlaku zo systému.
4. Uvoľnite páčku vysokotlakovej pištole.
5. Zablokujte páčku vysokotlakovej pištole.
6. Prístroj odpojte od napájania vodou.
7. Vypnite prístroj "0/OFF".
8. Vyťahnite sieťovú zástrčku zo zásuvky.

## Preprava

### ⚠ UPOZORNENIE

#### Nerešpektovanie hmotnosti

Nebezpečenstvo zranenia a poškodenia

Pri preprave dbajte na hmotnosť prístroja.

#### Prenášanie prístroja

1. Prístroj nadvihnite a prenášajte pomocou držadiel.

## Ťahanie prístroja

1. Vyťahnite prepravný držiak tak, aby počuteľne zapadol.
2. Prístroj ťahajte pomocou prepravného držiaka.

## Preprava prístroja vo vozidle

1. Pred prepravou vo vodorovnej polohe vyťahnite fľašu na čistiaci prostriedok Plug 'n' Clean z upevnenia a zatvorte ju vekom.
2. Prístroj zaistite proti sklznutiu a prevráteniu.

## Skladovanie

### ⚠ UPOZORNENIE

#### Nerešpektovanie hmotnosti

Nebezpečenstvo zranenia a poškodenia

Pri skladovaní dbajte na hmotnosť prístroja.

#### Uschovanie prístroja

1. Prístroj odložte na rovny podklad.
2. Pracovný nadstavec odpojte od vysokotlakovej pištole.
3. Stlačte odpojovacie tlačidlo na vysokotlakovej pištoľi a oddelíte vysokotlakovú hadicu od vysokotlakovej pištole.

### POZOR

#### Poškodenie vysokotlakovej hadice

Poškodenie vysokotlakovej hadice nesprávnym smerom otáčania

Pri navíjaní dbajte na smer otáčania hadicového bubna.

4. Pri prístrojoch s hadicovým bubnom: Pomocou ručnej kľuky hadicový bubon otáčajte v protismere chodu hodinových ručičiek a navíňte vysokotlakovú hadicu.
5. Pri prístrojoch bez hadicového bubna: Vysokotlakovú hadicu uložte na prístroj.
6. Uložte sieťový pripojovací kábel a príslušenstvo v prístroji.

Pred dlhším uskladnením dbajte na dopĺňujúce pokyny - pozrite si kapitolu *Ošetrovanie a údržba*.

#### Ochrana proti mrazu

### POZOR

#### Ohrozenie prístroja mrazom

Prístroje, ktoré nie sú úplne vyprázdnené, môže mráz zničiť.

Prístroj a príslušenstvo celkom vyprázdnite.

Prístroj chráňte pred mrazom.

Musia byť splnené nasledujúce podmienky:

- Prístroj je odpojený od zásobovania vodou.
  - Vysokotlaková pištoľ je odpojená od vysokotlakovej hadice.
1. Zapnite prístroj "I/ON".
  2. Počkajte maximálne 1 minútu, kým už z vysokotlakovej hadice prestane vytekať voda.
  3. Vypnite prístroj.
  4. Prístroj s kompletným príslušenstvom uskladnite v mrazuvzdornej miestnosti.

## Ošetrovanie a údržba

### ⚠ NEBEZPEČENSTVO

#### Nebezpečenstvo zásahu elektrickým prúdom

Zranenie následkom dotyku dielov vedúcich prúd

Vypnite prístroj.

Vyťahnite sieťovú zástrčku zo zásuvky.

Prístroj si nevyžaduje údržbu, t. j. nie sú potrebné pravidelné údržbové práce.

## Čistenie sitka v prípojke vody

### POZOR

#### Poškodené sito v prípojke vody

Poškodenie prístroja znečistenou vodou

Sito pred vložkou do prípojky vody skontrolujte z hľadiska poškodenia.

V prípade potreby očistite sitko v prípojke vody.

1. Z prípojky vody odoberte spojku.
2. Sito vytiahnite pomocou plochých klieští.
3. Sito očistite pod tečúcou vodou.

#### Obrázok K

4. Sitko vložte do prípojky vody.

## Pomoc pri poruchách

Poruchy majú často jednoduchú príčinu, ktorú dokážete odstrániť sami pomocou nasledujúceho prehľadu. V prípade pochybností alebo pri poruchách, ktoré tu nie sú uvedené sa obráťte na autorizovaný zákaznícky servis.

### ⚠ NEBEZPEČENSTVO

#### Nebezpečenstvo zásahu elektrickým prúdom

Zranenie následkom dotyku dielov vedúcich prúd

Vypnite prístroj.

Vytiahnite sieťovú zástrčku zo zásuvky.

#### Prístroj nebeží

1. Stlačte páku vysokotlakovej pištole. Prístroj sa zapne.
2. Skontrolujte, či napätie uvedené na typovom štítku súhlasí s napätím zdroja prúdu.
3. Skontrolujte sieťový pripojovací kábel z hľadiska poškodenia.
4. Ak je motor preťažovaný a motorový istič aktivovaný:
  - a Vypnite prístroj "0/OFF".
  - b Prístroj nechajte na 1 hodinu vychladnúť.
  - c Zapnite prístroj "I/ON" a znovu do uvedte do prevádzky.

Ak sa porucha vyskytne viackrát, prístroj nechajte skontrolovať v zákazníckom servise.

#### Prístroj nenabehne, motor hučí

Pokles napätia z dôvodu slabšej elektrickej siete alebo pri použití predlžovacieho kábla

1. Pri zapnutí najprv stlačte páku vysokotlakovej pištole, potom zapnite prístroj "I/ON".

#### Prístroj nedosahuje požadovaný tlak

Prívod vody je príliš slabý

1. Celkom otvorte kohútik na vodu.
2. Prívod vody skontrolujte z hľadiska dostatočného prietoku.

Sitko v prípojke vody je znečistené.

1. Sitko v prípojke vody vytiahnite pomocou plochých klieští.

2. Sito očistite pod tečúcou vodou.

V prístroji je vzduch.

1. Odvzdušnite prístroj:
  - a Prístroj bez pripojeného pracovného nadstavca zapnite na maximálne 2 minúty.
  - b Stlačte vysokotlakovú pištoľ a počkajte, kým z vysokotlakovej pištole nebude vytekať voda bez vzduchových bublín.
  - c Pripojte pracovný nadstavec.
  - d Pri nasávacej prevádzke dbajte na max. nasávacia výšku (pozrite si kapitolu *Technické údaje*).

#### Silné výkyvy tlaku

1. Čistenie vysokotlakovej hubice:
  - a Nečistoty z otvoru dýzy odstráňte ihlou.
  - b Vysokotlakovú hubicu spredu prepláchnite vodou.
2. Skontrolujte privádzané množstvo vody.

## Netesný prístroj

1. Malá netesnosť prístroja je technicky podmienená.

V prípade veľkej netesnosti poverte autorizovaný zákaznícky servis.

#### Čistiaci prostriedok sa nenasáva

1. Použite pracovný nadstavec Vario Power a otočte ho na „MIX“.
2. Skontrolujte, či fľaša na čistiaci prostriedok Plug 'n' Clean je v prípojke na čistiaci prostriedok nasadená otvorením nadol.

## Záruka

V každej krajine platia záručné podmienky vydané našou príslušnou distribučnou spoločnosťou. Prípadné poruchy Vášho zariadenia odstránime v rámci záručnej doby zadarmo, pokiaľ ich príčinou boli materiálové alebo výrobné chyby. Pri uplatňovaní záruky sa spolu s dokladom o kúpe obráťte na Vášho predajcu alebo na najbližšie autorizované servisné stredisko. (adresa je uvedená na zadnej strane)

## Technické údaje

	K 7	Power	Premium Power
<b>Elektrická prípojka</b>			
Napätie	V	230	230
Fáza	~	1	1
Frekvencia	Hz	50	50
Maximálne povolená impedancia siete	Ω	0,394 + j0,246	0,394 + j0,246
Príkion	kW	3,0	3,0
Stupeň ochrany		IPX5	IPX5
Trieda ochrany		I	I
Zaistenie siete (zotrvačné) A		16	16
<b>Prípojka vody</b>			
Prívodný tlak (max.)	MPa	1,2	1,2
Teplota vody na prítoku (max.)	°C	60	60
Privádzané množstvo (min.)	l/min	12	12
Nasávacia výška (max.)	m	0,5	0,5
<b>Výkonové údaje prístroja</b>			
Prevádzkový tlak	MPa	15	15
Max. povolený tlak	MPa	18	18
Prietok, voda	l/min	9,2	9,2
Maximálny prietok	l/min	10	10
Prietok, čistiace prostriedky	l/min	0,3	0,3
Sila spätného nárazu vysokotlakovej pištole	N	27	27
<b>Rozmery a hmotnosti</b>			
Typická prevádzková hmotnosť	kg	19,1	19,5
Dĺžka	mm	458	459
Šírka	mm	330	330
Výška	mm	666	666

	<b>K 7 Power</b>	<b>Premium Power</b>
<b>Zisene hodnoty podla EN 60335-2-79</b>		
Hodnota vibracii ruka-rameno	m/s <sup>2</sup> <2,5	<2,5
Neistota K	m/s <sup>2</sup> 0,6	0,6
Hladina akusticko huku	dB(A) 80	80
L <sub>pA</sub>		
Neistota K <sub>pA</sub>	dB(A) 3	3
Hladina akusticko huku L <sub>WA</sub> + Neistota K <sub>WA</sub>	dB(A) 96	96

Technicke zmeny vyhradené.

## EU vyhlásenie o zhode

Týmto prehlasujeme, že nižšie označený stroj zodpovedá na základe svojej koncepcie a konštrukčného vyhotovenia, ako aj od vyhotovení, ktoré sme uviedli do prevádzky, príslušným základným bezpečnostným a zdravotným požiadavkám smerníc ES. V prípade zmeny, ktorú neschválime, stráca toto prehlásenie platnosť.

Výrobok: Vysokotlakový čistič

Typ: 1.317-xxx

### Príslušné smernice EÚ

2000/14/ES

2014/30/EÚ

2006/42/ES (+2009/127/ES)

2011/65/EÚ

### Aplikované harmonizované normy

EN 50581

EN 55014-1: 2017

EN 55014-2: 2015

EN 60335-1

EN 60335-2-79

EN 61000-3-2: 2014

EN 61000-3-11: 2000

EN 62233: 2008

### Uplatňované postupy posudzovania zhody

2000/14/ES: Príloha V

### Hladina akusticko huku výkonu dB (A)

Namerané: 93

Zaručené: 96

Podpísaný jedným v poverení a s plnou mocou vedenia spoločnosti.

  
H. Jenner

Chairman of the Board of Management

  
S. Reiser

Director Regulatory Affairs & Certification

Osoba zodpovedná za dokumentáciu:

S. Reiser

Alfred Kärcher SE & Co. KG

Alfred-Kärcher-Str. 28 - 40

71364 Winnenden (Germany)

Tel.: +49 7195 14-0

Fax: +49 7195 14-2212

Winnenden, 01.08.2020

## Sadržaj

Opće napomene .....	99
Zaštita okoliša .....	99
Namjenska uporaba .....	99
Pribor i zamjenski dijelovi .....	99
Sadržaj isporuke .....	99

Opis uređaja .....	100
Sigurnosni uređaji .....	100
Simboli na uređaju .....	100
Montaža .....	100
Puštanje u pogon .....	100
Rad .....	101
Transport .....	102
Skladištenje .....	102
Njega i održavanje .....	102
Pomoć u slučaju smetnji .....	102
Jamstvo .....	103
Tehnički podaci .....	103
EU izjava o sukladnosti .....	103

## Opće napomene



Príje prve uporabe Vašeg uređaja pročítajte ove originalne upute za rad i priložene Sigurnosne naputke. Postupajte u skladu s njima.

Čuvajte obje knjižice za kasniju uporabu ili za sljedećeg vlasnika.

## Zaštita okoliša



Ambalažni se materijali mogu reciklirati. Molimo odložite ambalažu na ekološki prihvatljiv način.



Električni i elektronički uređaji sadrže vrijedne reciklažne materijale, a često i sastavne dijelove poput baterija, punjivih baterija ili ulja koji kod nepropisnog rukovanja ili nepravilnog odlaganja u

otpad mogu predstavljati potencijalnu opasnost za ljudsko zdravlje i okoliš. Međutim, ti su sastavni dijelovi potrebni za pravilan rad uređaja. Uređaji koji su označeni ovim simbolom ne smiju se odlagati zajedno s kućnim otpadom.



Radovi čišćenja kod kojih nastaje otpadna voda koja sadrži ulje, npr. pranje motora, pranje podvozja, smiju se provoditi samo na mjestima za pranje koja su opremljena separatorom ulja.



Radovi sa sredstvima za pranje smiju se provoditi samo na površinama koje su nepropusne za tekućinu s priključkom na kanalizaciju za prijavu vode. Ne dozvolite da sredstva za pranje dospiju u vodotoke ili dospiju u tlo.



Uzimanje vode iz javnih vodotoka u nekim zemljama nije dopušteno.

## Napomene o sastojcima (REACH)

Aktualne informacije o sastojcima pronađite na:

[www.kaercher.de/REACH](http://www.kaercher.de/REACH)

## Namjenska uporaba

Koristite visokotlačni čistač isključivo za privatno kućanstvo.

Visokotlačni čistač namijenjen je za čišćenje strojeva, vozila, zgrada, alata, fasada, terasaa, vrtnih uređaja itd. mlazom vode pod visokim tlakom.

## Pribor i zamjenski dijelovi

Koristite samo originalan pribor i originalne zamjenske dijelove jer oni jamče siguran i nesmetan rad uređaja. Informacije o priboru i zamjenskim dijelovima pronađite na [www.kaercher.com](http://www.kaercher.com).

## Sadržaj isporuke

Sadržaj isporuke uređaja prikazan je na ambalaži. Kod raspakiravanja provjerite je li sadržaj potpun. U slučaju nedostatka pribora ili štete nastale prilikom transporta obavijestite svog prodavača.

## Opis uređaja

U ovim uputama za rad opisuju se maksimalna oprema. Ovisno o modelu postoje razlike u sadržaju isporuke (vidi pakiranje).

Vidi slike na stranici sa slikama

### Slika A

### Slika B

- ① Postolje s ručkom
- ② Priključak za vodu s ugrađenom mrežicom
- ③ Transportni kotačić
- ④ Vodilica crijeva
- ⑤ Sklopka uređaja „0/OFF“ (ISKLJ.) / „I/ON“ (UKLJ.)
- ⑥ Pribvatni držač za cijevi za prskanje
- ⑦ Visokotlačno crijevo
- ⑧ \* Boca sredstva za pranje Plug 'n' Clean
- ⑨ Čuvanje / položaj za odlaganje visokotlačne ručne prskalice
- ⑩ Transportna ručka, izvlačna
- ⑪ Cijev za prskanje sa strugalom za prijavštinu za tvrdoglavu prljavštinu
- ⑫ Cijev za prskanje Vario Power za najuobičajenije zadatke čišćenja
- ⑬ Visokotlačna ručna prskalica
- ⑭ Tipka za odvajanje visokotlačnog crijeva od visokotlačne ručne prskalice
- ⑮ Ručica visokotlačne ručne prskalice
- ⑯ Zapor visokotlačne ručne prskalice
- ⑰ Ručka za nošenje
- ⑱ Držač crijeva
- ⑲ Bubanji za namatanje visokotlačnog crijeva
- ⑳ Ručica za bubanj za namatanje crijeva
- ㉑ Natpisna pločica
- ㉒ Pretinac za pribor
- ㉓ Kuka za pričvršćivanje mrežice
- ㉔ Mrežica za pretinac za pribor
- ㉕ Priključni strujni kabel sa strujnim utikačem
- ㉖ Spojka za priključak za vodu
- ㉗ \*\* Vrtno crijevo (ojačano vlaknima, promjera najmanje 1/2 inča (13 mm), duljine najmanje 7,5 m, s brzom spojkom dostupnom u trgovinama)
- ㉘ \*\* Usisno crijevo KÄRCHER za dovod vode iz otvorenih spremnika (kataloški br. 2.643-100.0)

\* opcionalno, \*\* dodatno potrebno

## Sigurnosni uređaji

### ⚠ OPREZ

#### Manjkavi ili izmijenjeni sigurnosni uređaji

Sigurnosni uređaji služe vašoj zaštiti.

Nikad ne mijenjajte sigurnosne uređaje i nemojte ih zaobilaziti.

### Sklopka uređaja

Sklopka uređaja sprječava slučajno pokretanje uređaja.

### Zapor visokotlačne ručne prskalice

Zapor blokira ručicu visokotlačne ručne prskalice i sprječava slučajno pokretanje uređaja.

## Funkcija automatskog zaustavljanja

Kad pustite ručicu visokotlačne prskalice, tlačna sklopka isključuje pumpu i zaustavlja se visokotlačni mlaz. Kad pritisnete ručicu pumpe se natrag uključuje.

### Zaštitna sklopka motora

Pri visokoj potrošnji struje zaštitna sklopka motora isključuje uređaj.

## Simboli na uređaju



Visokotlačni mlaz ne usmjeravajte prema osobama, životinjama, aktivnoj električnoj opremi ili prema samom uređaju. Uređaj zaštitite od smrzavanja.



Ovaj se uređaj ne smije priključivati neposredno na javnu vodovodnu mrežu.

## Montaža

Vidi slike na stranici sa slikama.

Pripremite vijke dostavljene s uređajem i prikladan odvijač.

Prije puštanja u pogon na uređaj montirajte dijelove koji su priloženi nepričvršćeni.

### Montaža mrežice za pribor

1. Mrežicu za pribor objesite na kuke.

#### Slika C

### Utaknite visokotlačno crijevo kroz vodilicu crijeva

1. Visokotlačno crijevo odostraga utaknite kroz vodilicu crijeva.

#### Slika D

### Montaža spojke za priključak za vodu

1. Spojku za priključak za vodu navrnite na priključak uređaja za vodu.

#### Slika E

## Puštanje u pogon

### Napomena

*Pazite na to da se ne prekorači maksimalna dopuštena impedancija mreže na priključku (vidi poglavlje Tehnički podaci).*

*Kod nejasnoća u pogledu impedancije mreže na Vašem priključku obratite se Vašem distributeru električne energije.*

1. Uređaj postavite na ravnu površinu.
2. **Kod uređaja s bubnjem za namatanje crijeva:** U potpunosti odmotajte visokotlačno crijevo s bubnja za namatanje crijeva.
3. **Kod uređaja bez bubnja za namatanje crijeva:** Do kraja odmotajte visokotlačno crijevo i razmršite moguće petlje i uvijanja.
4. Povucite visokotlačno crijevo do kraja prema naprijed kroz vodilicu crijeva.
5. Utaknite visokotlačno crijevo u visokotlačnu ručnu prskalicu tako da se čujno uglati.

### Napomena

*Pazite da nazuvica bude pravilno okrenuta.*

#### Slika F

6. Sigurnost spoja provjerite povlačenjem za visokotlačno crijevo.
7. Utaknite strujni utikač u utičnicu.



## Opskrba vodom

Za priključne vrijednosti vidi natpisnu pločicu ili poglavlje *Tehnički podaci*.

Pridržavajte se propisa vašeg poduzeća za opskrbu vodom.

### PAŽNJA

#### Oštećenja uzrokovana onečišćenom vodom

Onečišćenja u vodi mogu oštetiti pumpu i pribor.

Za zaštitu KÄRCHER preporučuje uporabu filtra za vodu KÄRCHER (poseban pribor, kataloški broj 4.730-059).

## Priključak na vodovod

### PAŽNJA

#### Crijevna spojka s Aquastop-om na priključku za vodu uređaja

Oštećenje pumpe

Nikada ne koristite crijevnu spojku s Aquastop-om na priključku za vodu uređaja.

Aquastop spojku možete koristiti na slavini za vodu.

1. Vrtno crijevo natakните na spojku za priključak za vodu.
2. Priključite vrtno crijevo na vodovod.
3. Do kraja otvorite slavinu za vodu.

#### Slika G

### Usisavanje vode iz otvorenih spremnika

Ovaj visokotlačni čistač s usisnim crijevom KÄRCHER s nepovratnim ventilom (poseban pribor, kataloški broj 2.643-100) za usis površinske vode, npr. iz bačvi za kišnicu ili ribnjaka (maksimalnu usisnu visinu vidi u poglavlju *Tehnički podaci*).

Pri usisavanju spojka za priključak za vodu nije potrebna.

1. Usisno crijevo napunite čistom vodom.
2. Usisno crijevo navrnite na priključak za vodu uređaja i objesite u izvor vode (npr. bačva za kišnicu).

## Odzračivanje uređaja

1. Uključite uređaj „I/ON“ (UKLJ.).
2. Deblokirajte ručicu visokotlačne ručne prskalice.
3. Pritisnite ručicu visokotlačne ručne prskalice. Uređaj se uključuje.
4. Pustite uređaj da radi maksimalno 2 minute sve dok voda ne bude istjecala na visokotlačnoj ručnoj prskalici bez mjehurića.
5. Pustite ručicu visokotlačne ručne prskalice.
6. Blokirajte ručicu visokotlačne ručne prskalice.

## Rad

### PAŽNJA

#### Rad pumpe na suho

Oštećenje uređaja

Ako se uređaj u roku od 2 minute ne napuni tlakom, isključite uređaj i postupite sukladno uputama u poglavlju *Pomoć u slučaju smetnji*.

## Rad s visokim tlakom

### PAŽNJA

#### Oštećenja lakiranih ili osjetljivih površina

Površine se oštećuju pri premaloj udaljenosti mlaza ili zbog odabira neprikladne cijevi za prskanje.

Održavajte udaljenost mlaza od najmanje 30 cm pri pranju lakiranih površina.

Automobilske gume, lak ili osjetljive površine poput drveta ne čistite strugalom za prljavštinu.

1. Cijev za prskanje utakните u visokotlačnu ručnu prskalicu i uglatite je okretanjem za 90°.

#### Slika H

2. Uključite uređaj („I/ON“ UKLJ.).

3. Deblokirajte ručicu visokotlačne ručne prskalice.
4. Pritisnite ručicu visokotlačne ručne prskalice. Uređaj se uključuje.
5. Cijev za prskanje Vario Power okrenite sve dok se na prikazu tlaka ne prikaže željeni stupanj tlaka.

## Rad sa sredstvom za čišćenje

### ⚠ OPASNOST

#### Nepridržavanje sigurnosno-tehničkog lista

Teška oštećenja zdravlja zbog nestručne uporabe sredstva za pranje

Pridržavajte se sigurnosno-tehničkog lista proizvođača sredstva za pranje, osobito upute o osobnoj zaštitnoj opremi.

#### Napomena

Sredstvo za pranje može se primiješati samo pri niskom tlaku.

#### Napomena

Za rad sa sredstvima za pranje potrebna je boca za sredstvo za pranje Plug 'n' Clean. Sredstva za pranje KÄRCHER mogu se kupiti spremna za uporabu u boci sredstva za pranje Plug 'n' Clean.

1. Uklonite poklopac boce sredstva za pranje Plug 'n' Clean.
2. Bocu sredstva za pranje utisnite s otvorom okrenutim prema dolje u priključak za sredstvo za pranje Plug 'n' Clean.

#### Slika I

3. Upotrijebite cijev za prskanje Vario Power.
4. Cijev za prskanje okrenite prema „MIX“ dok se na visokotlačnoj ručnoj prskalici ne prikaže „MIX“. U toku rada otopina sredstva za pranje miješa se s mlazom vode.

### Preporučena metoda čišćenja

1. Naprskajte malo sredstva za čišćenje na suhu površinu i pustite da djeluje (ali ne i da se osuši).
2. Odvojenu prljavštinu isperite visokotlačnim mlazom.

### Nakon rada sa sredstvom za pranje

1. Bocu sredstva za pranje Plug 'n' Clean izvucite iz prihvata i zatvorite poklopcem.
2. Za čuvanje stavite bocu sredstva za pranje u prihvatni držač s poklopcem prema gore.
3. Uređaj nakon približno 30 sekundi isperite čistom vodom.

### Prekid rada

1. Pustite ručicu visokotlačne ručne prskalice. Kad pustite ručicu, uređaj se isključuje. Visoki tlak u sustavu ostaje očuvan.
  2. Blokirajte ručicu visokotlačne ručne prskalice.
- #### Slika J
3. Visokotlačnu ručnu prskalicu sa cijevi za prskanje stavite u položaj za odlaganje.
  4. Pri stankama u radu duljim od 5 minuta isključite uređaj „0/OFF“ (ISKLJ.).

### Završetak rada

### ⚠ OPREZ

#### Tlak u sustavu

Ozljede zbog nekontroliranog izlaza vode pod visokim tlakom

Odvajajte visokotlačno crijevo od visokotlačne ručne prskalice ili uređaja samo ako u sustavu nema tlaka.

1. Pustite ručicu visokotlačne ručne prskalice.
2. Zatvorite slavinu za vodu.
3. Pritisnite ručicu visokotlačne ručne prskalice na 30 sekundi. Sustav se rastlaćuje od preostalog tlaka.
4. Pustite ručicu visokotlačne ručne prskalice.

5. Blokirate ručicu visokotlačne ručne prskalice.
6. Odvojite uređaj od dovoda vode.
7. Isključite uređaj „0/OFF” (ISKLJ.).
8. Izvucite strujni utikač iz utičnice.

## Transport

### ⚠ OPREZ

#### Nepriдрžavanje težine

Opasnost od ozljeda i oštećenja

Pri transportu uzмите u obzir težinu uređaja.

#### Nošenje uređaja

1. Uređaj podižite i nosite za ručke za nošenje.

#### Vučа uređaja

1. Izvucite transportnu ručku dok se čujno ne uglati.
2. Vucite uređaj za sobom držeći ga za transportnu ručku.

#### Transport uređaja u vozilu

1. Prije transporta u polegnutom položaju bocu sredstva za pranje Plug 'n' Clean izvucite iz prihvata i zatvorite poklopcem.
2. Osigurajte uređaj od klizanja ili prevrtanja.

## Skladištenje

### ⚠ OPREZ

#### Nepriдрžavanje težine

Opasnost od ozljeda i oštećenja

Pri skladištenju uzмите u obzir težinu uređaja.

#### Čuvanje uređaja

1. Uređaj odložite na ravnu površinu.
2. Odvojite cijev za prskanje od visokotlačne ručne prskalice.
3. Pritisnite tipu za odvajanje na visokotlačnoj ručnoj prskalici i visokotlačno crijevo odvojite od visokotlačne ručne prskalice.

### PAŽNJA

#### Oštećenje visokotlačnog crijeva

Oštećenje visokotlačnog crijeva zbog pogrešnog smjera vrtnje

Pri namatanju pazite na smjer vrtnje bubnja za namatanje crijeva.

4. Kod uređaja s bubnjem za namatanje crijeva: Ručicom okrećite bubanj za namatanje crijeva suprotno smjeru kazaljki sata i namotajte visokotlačno crijevo.
5. Kod uređaja bez bubnja za namatanje crijeva: Visokotlačno crijevo spremite na uređaju.
6. Spremite priključni strujni kabel i pribor na uređaju. Prije duljeg skladištenja obratite pozornost na dodatne napomene, vidi poglavlje *Njega i održavanje*.

#### Zaštita od smrzavanja

### PAŽNJA

#### Opasnost od smrzavanja

Mraz može uništiti uređaje koji nisu u potpunosti ispraznjeni.

Uređaj i pribor potpuno ispraznite.

Zaštite uređaj od smrzavanja.

Moraju biti ispunjeni sljedeći uvjeti:

- Uređaj je odvojen od dovoda vode.
  - Visokotlačna ručna prskalica odspojena je od visokotlačnog crijeva.
1. Uključite uređaj „/ON” (UKLJ.).
  2. Pričekajte maksimalno 1 minutu dok na visokotlačnom crijevu više ne istječe voda.
  3. Isključite uređaj.
  4. Uređaj s kompletnim priborom čuvajte u prostoriji zaštićenoj od smrzavanja.

## Njega i održavanje

### ⚠ OPASNOST

#### Opasnost od strujnog udara

Ozljede zbog dodira dijelova pod naponom

Isključite uređaj.

Izvucite strujni utikač.

Uređaj ne zahtijeva održavanje, to znači da ne morate provoditi nikakve redovite radove održavanja.

#### Čišćenje mrežice u priključku za vodu

### PAŽNJA

#### Oštećena mrežica u priključku za vodu

Oštećenje uređaja zbog onečišćenja vode

Prije umetanja u priključak za vodu provjerite je li mrežica oštećena.

Ako je potrebno očistite mrežicu u priključku za vodu.

1. Uklonite spojku s priključka za vodu.
2. Plosnatim klijestima izvucite mrežicu.
3. Očistite mrežicu pod tekućom vodom.

#### Slika K

4. Umetnite mrežicu u priključak za vodu.

## Pomoć u slučaju smetnji

Smetnje često imaju jednostavne uzroke koje možete sami ukloniti uz pomoć pregleda u nastavku. Ako niste sigurni ili ako smetnje nisu ovdje navedene obratite se ovlaštenoj servisnoj službi.

### ⚠ OPASNOST

#### Opasnost od strujnog udara

Ozljede zbog dodira dijelova pod naponom

Isključite uređaj.

Izvucite strujni utikač.

#### Uređaj ne radi

1. Pritisnite ručicu visokotlačne ručne prskalice. Uređaj se uključuje.
2. Provjerite odgovara li napon izvora struje naponu navedenom na natpisnoj pločici.
3. Provjerite je li priključni strujni kabel oštećen.
4. Ako je motor preopterećen i aktivirala se zaštitna sklopka motora:
  - a Isključite uređaj „0/OFF” (ISKLJ.).
  - b Ostavite uređaj da se hladi 1 sat.
  - c Uključite uređaj „/ON” (UKLJ.) i ponovno počnite s radom.

Ako se smetnja ponovi više puta neka servisna služba provjeri uređaj.

#### Uređaj ne radi, motor bruji

Pad napona zbog slabe strujne mreže ili pri uporabi produžnog kabela

1. Pri uključivanju najprije pritisnite ručicu visokotlačne prskalice, zatim uključite uređaj „/ON” (UKLJ.).

#### Uređaj se ne puni tlakom

Dovod vode je nedostatan

1. Do kraja otvorite slavinu za vodu.
2. Provjerite je li protočna količina dovoda vode dostatna.

Mrežica u priključku za vodu je onečišćena.

1. Plosnatim klijestima izvucite mrežicu u priključku za vodu.
2. Očistite mrežicu pod tekućom vodom.

U uređaju se nalazi zrak.

1. Odzračite uređaj:
  - a Uređaj bez priključene cijevi za prskanje uključite na maksimalno 2 minute.
  - b Pritisnite visokotlačnu ručnu prskalicu i pričekajte dok voda na visokotlačnoj ručnoj prskalici ne bude istjecala bez mjehurića.
  - c Priključite cijev za prskanje.

- d Pri usisnom pogonu pridržavajte se maksimalne usisne visine (vidi poglavlje *Tehnički podaci*).

### Jaka kolebanja tlaka

- Očistite visokotlačnu mlaznicu:
  - Iglom uklonite onečišćenja iz otvora mlaznice.
  - Visokotlačnu mlaznicu sprijeda isperite vodom.
- Provjerite količinu dovoda vode.

### Uređaj propušta

- Mala količina propuštanja uređaja tehnički je uvjetovana. U slučaju jakog propuštanja obratite se ovlaštenoj servisnoj službi.

### Sredstvo za čišćenje se ne usisava

- Koristite cijev za prskanje Vario Power i okrenite je na „MIX“.
- Provjerite dosjeda li boca sredstva za pranje Plug 'n' Clean s otvorom prema dolje u priključku za sredstvo za pranje.

## Jamstvo

U svakoj zemlji vrijede jamstveni uvjeti koje je izdala nadležna organizacija za distribuciju. Moguće kvarove na Vašem uređaju popravljamo besplatno unutar jamstvenog roka ako je uzrok materijalna pogreška ili pogreška u proizvodnji. U slučaju koji podliježe jamstvu obratite se s potvrdom o plaćanju Vašem prodavaču ili sljedećoj ovlaštenoj lokaciji servisne službe. (vidi adresu na poleđini)

## Tehnički podaci

	K 7	Power	Premium Power
<b>Električni priključak</b>			
Napon	V	230	230
Faza	~	1	1
Frekvencija	Hz	50	50
Maksimalna dopuštena im-pedancija mreže	$\Omega$	0,394 + j0,246	0,394 + j0,246
Priključna snaga	kW	3,0	3,0
Vrsta zaštite		IPX5	IPX5
Klasa zaštite		I	I
Strujni osigurač (tromi)	A	16	16
<b>Priključak za vodu</b>			
Dovodni tlak (maks.)	MPa	1,2	1,2
Temperatura dovodne vode (maks.)	°C	60	60
Količina dovodne vode (min.)	l/min	12	12
Usisna visina (maks.)	m	0,5	0,5
<b>Podaci o snazi uređaja</b>			
Radni tlak	MPa	15	15
Maks. dopušteni tlak	MPa	18	18
Protočna količina, voda	l/min	9,2	9,2
Protočna količina, maksimalna	l/min	10	10
Protočna količina, sredstvo za čišćenje	l/min	0,3	0,3
Povratna udarna sila visokotlačne ručne prskalice	N	27	27

	K 7	Power	Premium Power
<b>Dimenzije i težine</b>			
Tipična težina pri radu	kg	19,1	19,5
Duljina	mm	458	459
Širina	mm	330	330
Visina	mm	666	666
<b>Vrijednosti utvrđene prema EN 60335-2-79</b>			
Vrijednost vibracije šaka-ruka	$m/s^2$	<2,5	<2,5
Nesigurnost K	$m/s^2$	0,6	0,6
Razina zvučnog tlaka $L_{pA}$	dB(A)	80	80
Nesigurnost $K_{pA}$	dB(A)	3	3
Razina zvučne snage $L_{WA}$ + Nesigurnost $K_{WA}$	dB(A)	96	96

Pridržano pravo na tehničke izmjene.

## EU izjava o sukladnosti

Ovime izjavljujemo da je dolje označeni stroj na temelju svoje koncepcije i konstrukcije kao i izvedbe koju mi stavljamo u promet sukladan odgovarajućim temeljnim sigurnosnim i zdravstvenim zahtjevima EU direktiva. U slučaju izmjene stroja koja nije dogovorena s nama ova izjava gubi svoju valjanost.

Proizvod: Visokotlačni čistač

Tip: 1.317-xxx

### Relevantne EU direktive

2000/14/EZ

2014/30/EU

2006/42/EZ (+2009/127/EZ)

2011/65/EU

### Primijenjene usklađene norme

EN 50581

EN 55014-1: 2017

EN 55014-2: 2015

EN 60335-1

EN 60335-2-79

EN 61000-3-2: 2014

EN 61000-3-11: 2000

EN 62233: 2008

### Primijenjeni postupak procjene sukladnosti

2000/14/EZ: Prilog V.

### Razina zvučne snage dB(A)

Izmjerenjeno: 93

Zajamčeno: 96

Dolje potpisani djeluju u ime i po opunomoćenju rukovodstva.



H. Jenner

Chairman of the Board of Management



S. Reiser

Director Regulatory Affairs & Certification

Opunomoćenik za dokumentaciju:

S. Reiser

Alfred Kärcher SE & Co. KG

Alfred-Kärcher-Str. 28 - 40

71364 Winnenden (Njemačka)

Tel.: +49 7195 14-0

Telefaks: +49 7195 14-2212

Winnenden, 1.8.2020.

## Sadržaj

Opšte napomene .....	104
Zaštita životne sredine .....	104
Namenska upotreba .....	104
Pribor i rezervni delovi .....	104
Obim isporuke .....	104
Opis uređaja .....	104
Sigurnosni uređaji .....	104
Simboli na uređaju .....	105
Montaža .....	105
Puštanje u pogon .....	105
Rad .....	105
Transport .....	106
Skladištenje .....	106
Nega i održavanje .....	107
Pomoć u slučaju smetnje .....	107
Garancija .....	107
Tehnički podaci .....	107
EU izjava o usklađenosti .....	108

## Opšte napomene



Pre prve upotrebe, pročitajte originalna uputstva za upotrebu i priložene

bezbednosne instrukcije. Postupajte u skladu sa tim. Sačuvajte obe knjižice za buduću upotrebu ili sledeće vlasnike.

## Zaštita životne sredine



Ambalaža može da se reciklira. Pakovanja odložite na otpad u skladu sa ekološkim propisima.



Električni i elektronski uređaji sadrže dragocene materijale koji se mogu reciklirati, a često i komponente kao što su baterije, akumulatori ili ulje, koje, u slučaju pogrešnog rukovanja ili

pogrešnog odlaganja, mogu da predstavljaju potencijalnu opasnost po zdravlje ljudi i životnu sredinu. Međutim, ovi sastavni delovi su neophodni za pravilan rad uređaja. Uređaji označeni ovim simbolom ne smeju da se odlažu u kućni otpad.



Radovi na čišćenju, pri kojima nastaje otpadna voda koja sadrži ulje, npr. pranje motora ili pranje donjeg dela vozila, smeju da se vrše samo na mestima za pranje sa separatorom ulja.



Radovi sa deterdžentima smeju da se obavljaju samo na radnim površinama koje ne propuštaju tečnost sa priključkom na kanalizaciju za otpadnu vodu. Deterdženti ne smeju da dospeju u vodotokove ili zemljište.



Uzimanje vode iz javnih vodotokova u pojedinim zemljama nije dozvoljeno.

### Napomene o sastojcima (REACH)

Aktuelne informacije o sastojcima možete pronaći na: [www.kaercher.de/REACH](http://www.kaercher.de/REACH)

## Namenska upotreba

Visokopritisni čistač koristite isključivo za privatna domaćinstva.

Visokopritisni čistač je namenjen za čišćenje mašina, vozila, građevina, alata, fasada, terasa, baštenskih uređaja itd. vodenim mlazom pod visokim pritiskom.

## Pribor i rezervni delovi

Koristite samo originalni pribor i originalne rezervne delove pošto oni garantuju bezbedan rad i rad bez smetnji na uređaju.

Informacije o priboru i rezervnim delovima možete pronaći na [www.kaercher.com](http://www.kaercher.com).

## Obim isporuke

Obim isporuke uređaja je prikazan na pakovanju. Prilikom otpakivanja proverite da li je sadržaj potpun. Ukoliko nedostaje pribor ili u slučaju štete nastale prilikom transporta obavestite vašeg distributera.

## Opis uređaja

U ovom uputstvu za rad je opisana maksimalna opremljenost uređaja. U zavisnosti od modela, postoje razlike u obimu isporuke (pogledati pakovanje).

Slike, pogledajte stranu sa grafikonima

### Slika A

#### Slika B

- ① Staljak sa nosećom ručkom
- ② Priključak za vodu sa ugrađenim sitom
- ③ Transportni toččić
- ④ Vođica za crevo
- ⑤ Prekidač uređaja „0/OFF“ / „1/ON“
- ⑥ Prihvatni držač za cevi za prskanje
- ⑦ Visokopritisno crevo
- ⑧ \*Plug 'n' Clean boca sa deterdžentom
- ⑨ Prihvatni držač / položaj za parkiranje ručne prskalice visokog pritiska
- ⑩ Transportna ručka, sa mogućnošću izvlačenja
- ⑪ cev za prskanje skidača tvrdokorne prljavštine
- ⑫ cev za prskanje Vario Power za uobičajene zadatke čišćenja
- ⑬ ručna prskalica
- ⑭ Taster za odvajanje creva visokog pritiska od ručne prskalice visokog pritiska
- ⑮ Kuka za visokopritisnu prskalicu
- ⑯ Bravica ručne prskalice visokog pritiska
- ⑰ Ručka za nošenje
- ⑱ Držač creva
- ⑲ Buban sa visokopritisnim crevom
- ⑳ Ručica za namotavanje creva
- ㉑ Natpisna pločica
- ㉒ Odeljak za pribor
- ㉓ Kuka za pričvršćivanje mreže
- ㉔ Mreža za odeljak za pribor
- ㉕ Strujni priključni kabl sa strujnim utikačem
- ㉖ Spojnica za priključak za vodu
- ㉗ \*\* Baštensko crevo (ojačano vlaknom, prečnik najmanje 1/2 cola (13 mm), dužina najmanje 7,5 m, sa običnom brzom spojnicom)
- ㉘ \*\*KÄRCHER usisno crevo za snabdevanje vodom iz otvorenih posuda (br. porudž. 2.643-100.0)

\* opciono, \*\* dodatno potrebno

## Sigurnosni uređaji

### ⚠ OPREZ

**Sigurnosni uređaji koji ne postoje ili su izmenjeni**

*Sigurnosni uređaji služe za vašu zaštitu.*

*Nikada nemojte menjati ili zaobilaziti sigurnosne uređaje.*

## Prekidač uređaja

Prekidač uređaja sprečava slučajno pokretanje uređaja.

## Bravica visokopritisne ručne prskalice

Bravica zaključava polugu visokopritisne ručne prskalice i sprečava slučajno pokretanje uređaja.

## Funkcija automatskog zaustavljanja

Prilikom otpuštanja poluge na visokopritisnoj ručnoj prskalici, presostat isključuje pumpu i zaustavlja visokopritisni mlaz. Ukoliko se poluga pritisne, pumpa se ponovo uključuje.

## Zaštitni prekidač motora

Ako je potrošnja struje previsoka, zaštitni prekidač motora isključuje uređaj.

## Simboli na uređaju



Mlaz visokog pritiska ne usmeravati na ljude, životinje, aktivnu električnu opremu ili na sam uređaj.

Uređaj zaštititi od mraza.



Uređaj ne sme da se priključi neposredno na vodovodnu mrežu.

## Montaža

Slike vidi na stranici sa grafikama.

Pripremite isporučene zavrtnje i odgovarajući odvijać.

Pre puštanja u pogon, na uređaj montirajte nepričvršćene priložene delove.

### Montaža mreže

1. Okačite mrežu na kuke.

**Slika C**

### Utaknite visokopritisno crevo kroz vodiću creva

1. Visokopritisno crevo otpozadi utaknite kroz vodiću creva.

**Slika D**

### Montaža spojnice za priključak za vodu

1. Spojnicu za priključak za vodu pričvrstite na priključak za vodu uređaja.

**Slika E**

## Puštanje u pogon

### Napomena

*Obratite pažnju na to da maksimalno dozvoljena mrežna impedanca na priključnoj tački (pogledajte poglavlje Tehnički podaci) ne sme da se prekorači. U slučaju nedoumice po pitanju mrežne impedance na vašoj tački priključka, stupite u kontakt sa vašim preduzećem za snabdevanje električnom energijom.*

1. Uređaj odložite na ravnu površinu.
2. Kod uređaja sa dobošem za namotavanje creva: Visokopritisno crevo savasim odmotajte sa doboša za namotavanje creva.
3. Kod uređaja bez doboša za namotavanje creva: U potpunosti odmotajte visokopritisno crevo i eliminišite moguće zapetljavanje i uvijanje.
4. Izvucite do kraja vodiću creva ka napred.
5. Visokopritisno crevo utaknite u ručnu prskalicu visokog pritiska tako da čujno nalegne.

### Napomena

*Obratite pažnju na to da li je priključak pravilno postavljen.*

**Slika F**

6. Povlačenjem creva visokog pritiska proverite da li je spoj bezbedan.
7. Strujni utikač utaknite u utičnicu.

## Snabdevanje vodom

Priključne vrednosti proverite na natpisnoj pločici ili u poglavlju *Tehnički podaci*. Obratite pažnju na propise preduzeća za vodosnabdevanje.

### PAŽNJA

#### Štete zbog prijave vode

*Prijava štete u vodi može da ošteti pumpu i pribor.*

*Radi zaštite, KÄRCHER preporučuje upotrebu KÄRCHER filtera za vodu (poseban pribor, katalogski broj 4.730-059).*

### Priključak na vodovod

### PAŽNJA

**Crevna spojnicu sa Aquastop na priključku uređaja za vodu**

#### Oštećenje pumpe

*Nikada nemojte koristiti crevnu spojnicu sa Aquastop na priključku uređaja za vodu.*

*Aquastop spojnicu možete koristiti na slavini za vodu.*

1. Baštensko crevo utaknite na spojnicu za crevo za vodu.
2. Baštensko crevo priključite na vodovod.
3. Do kraja otvorite slavinu za vodu.

### Slika G

### Usisavanje vode iz otvorenih rezervoara

Ovaj visokopritisni čistač sa KÄRCHER usisnim crevom sa nepovratnim ventilom (poseban pribor, katalogski br. 2.643-100) je pogodan za usisavanje površinskih voda, npr. iz buradi sa kišnicom ili iz stajaćih voda (maks. usisnu visinu proverite u poglavlju *Tehnički podaci*). Pri usisavanju nije potrebna spojnicu za priključak za vodu.

1. Usisno crevo napunite vodom.
2. Usisno crevo pričvrstite na priključak za vodu na uređaju i zakačite ga na neki izvor vode (npr. bure sa kišnicom).

### Odzračivanje uređaja

1. Uključite uređaj „I/ON“.
2. Deblokirajte polugu visokopritisne ručne prskalice.
3. Pritisnite polugu visokopritisne ručne prskalice. Uređaj se uključuje.
4. Uređaj ostavite da radi maksimalno 2 minuta, dok iz visokopritisne ručne prskalice ne počne da izlazi voda bez mehurića.
5. Otpustite polugu visokopritisne ručne prskalice.
6. Zaključajte polugu visokopritisne ručne prskalice.

## Rad

### PAŽNJA

#### Rad pumpe na suvo

##### Oštećenje uređaja

*Ukoliko se u roku od 2 minuta u uređaju ne formira pritisak, isključite uređaj i postupite u skladu sa uputstvima datim u poglavlju Pomoć u slučaju smetnje.*

### Režim rada sa visokim pritiskom

### PAŽNJA

#### Oštećenje lakiranih ili osetljivih površina

*Površine se oštećuju kada je manje odstojanje mlaza ili kada se izabere neodgovarajuća cevi za prskanje.*

*Prilikom čišćenja lakiranih površina održavajte odstojanje mlaza od najmanje 30 cm.*

*Automobilske gume, lak i osetljive površine kao što je drvo čistite pomoću glodala za prijavštinu.*

1. Cev za prskanje utaknite u ručnu prskalicu visokog pritiska i fiksirajte je okretanjem za 90°.
- Slika H**
2. Uključite uređaj („I/ON“).
3. Deblokirajte polugu visokopritisne ručne prskalice.
4. Pritisnite polugu visokopritisne ručne prskalice. Uređaj se uključuje.
5. cev za prskanje Vario Power okrećite na prikazu pritiska sve dok se ne prikaže potreban stepen pritiska.

### Rad sa deterđentom

#### ⚠ OPASNOST

#### Zanemarivanje sigurnosnog tehničkog lista

*Teško narušavanje zdravlja zbog nestručne upotrebe deterđentata*

*Obratite pažnju na sigurnosni tehnički list proizvođača deterđenta, a posebno na napomene u vezi sa ličnom zaštitnom opremom.*

#### Napomena

*Deterđent sme da se dodaje samo pri niskom pritisku.*

#### Napomena

*Za rad sa deterđentima potrebna je Plug 'n' Clean flaša za deterđent. KÄRCHER deterđent se prodaje u Plug 'n' Clean flaši za deterđent koja je spremna za upotrebu.*

1. Uklonite poklopac sa Plug 'n' Clean flaše za deterđent.
2. Flašu sa deterđentom sa otvorom okrenutim nadole pritisnite u priključak za Plug 'n' Clean deterđent.

#### Slika I

3. Koristite cev za prskanje Vario Power.
4. Cev za prskanje okrećite u smeru „MIX“, sve dok se na visokopritisnoj ručnoj prskalici ne prikaže „MIX“. Tokom rada se rastvor deterđenta meša sa mlazom vode.

### Preporučena metoda čišćenja

1. Po svojoj površini štedljivo naprskaite sredstvo za čišćenje i ostavite da deluje (ne da se osuši).
2. Rastvorenu nečistoću isperite visokopritisnim mlazom.

### Posle režima rada sa deterđentom

1. Plug 'n' Clean flašu za deterđent izvucite iz prihvatnika i zatvorite je poklopcem.
2. Odložite flašu za deterđent sa poklopcem nagore u prihvatnik.
3. Uređaj oko 30 sekundi ispirajte čistom vodom.

### Prekid rada

1. Otpustite polugu ručne prskalice visokog pritiska. Kada se otpusti poluga, uređaj se isključuje. U sistemu se zadržava visoki pritisak.
2. Zaključajte polugu visokopritisne ručne prskalice.
- Slika J**
3. Visokopritisnu ručnu prskalicu sa cevi za prskanje postavite u položaj za parkiranje.
4. U slučaju pauze u radu duže od 5 minuta, isključite uređaj „0/OFF“.

### Završetak rada

#### ⚠ OPREZ

#### Pritisak u sistemu

*Povrede usled nekontrolisanog izlaza vode pod visokim pritiskom*

*Visokopritisno crevo odvojite sa visokopritisne ručne prskalice ili uređaja samo ako u sistemu nema pritiska.*

1. Otpustite polugu visokopritisne ručne prskalice.

2. Zatvorite slavinu za vodu.
3. Polugu visokopritisne ručne prskalice pritisnite oko 30 sekundi. Preostali pritisak u sistemu se rasterećuje.
4. Otpustite polugu visokopritisne ručne prskalice.
5. Zaključajte polugu visokopritisne ručne prskalice.
6. Uređaj odvojite sa snabdevanja vodom.
7. Isključite uređaj „0/OFF“.
8. Strujni utikač izvucite iz utičnice.

## Transport

#### ⚠ OPREZ

#### Zanemarivanje težine

*Opasnost od povreda i oštećenja*

*Priilikom transporta obratite pažnju na težinu uređaja.*

### Nošenje uređaja

1. Uređaj podižite i nosite hvatajući ga za ručke za nošenje.

### Vuča uređaja

1. Izvlačite transportnu ručku, sve dok čujno ne uđe u ležište.
2. Uređaj vucite za transportnu ručku.

### Transport uređaja u vozilu

1. Pre transporta u horizontalnom položaju, Plug 'n' Clean flašu za deterđent izvucite iz prihvatnika i zatvorite je poklopcem.
2. Zaštitite uređaj od klizanja i prevrtanja.

## Skладиštenje

#### ⚠ OPREZ

#### Zanemarivanje težine

*Opasnost od povreda i oštećenja*

*Priilikom skladištenja obratite pažnju na težinu uređaja.*

### Čuvanje uređaja

1. Uređaj odložite na ravnoj površini.
2. Odvojite cev za prskanje od visokopritisne ručne prskalice.
3. Pritisnite taster za odvajanje na visokopritisnoj ručnoj prskalici i odvojite visokopritisno crevo sa visokopritisne ručne prskalice.

#### PAŽNJA

#### Oštećenje visokopritisnog creva

*Oštećenje visokopritisnog creva zbog pogrešnog smera obrtanja*

*Priilikom namotavanja, obratite pažnju na smer obrtanja doboša za namotavanje creva.*

#### 4. Kod uređaja sa dobošem za namotavanje creva:

Pomoću ručice okrećite doboš za namotavanje creva suprotno smeru okretanja kazaljke na satu i namotajte visokopritisno crevo.

#### 5. Kod uređaja bez doboša za namotavanje creva:

Visokopritisno crevo čuvajte na uređaju.

#### 6. Strujni priključni kabl i pribor čuvajte na uređaju.

Pre dužeg skladištenja obratite pažnju na dodatne napomene, pogledajte poglavlje *Nega i održavanje*.

### Zaštita od mraza

#### PAŽNJA

#### Opasnost od smrzavanja

*Mraz može da uništi uređaje koji nisu u potpunosti ispraznjeni.*

*Uređaj i pribor u potpunosti isprazniti.*

*Zaštitiiti uređaj od mraza.*

Moraju biti ispunjeni sledeći uslovi:

- Uređaj je odvojen sa snabdevanja vodom.

- Visokopritisna ručna prskalica je odvojena od visokopritisnog creva.
- 1. Uključite uređaj „I/ON“.
- 2. Sačekajte maksimalno jedan minut, dok na visokopritisnom crevu ne prestane da izlazi voda.
- 3. Isključite uređaj.
- 4. Uređaj sa kompletnim priborom čuvati u prostoriji zaštićenog od mraza.

## Nega i održavanje

### ⚠ OPASNOST

#### Opasnost od strujnog udara

Povrede dodirivanjem delova koji provode struju  
Isključite uređaj.

Izvučite strujni utikač.

Uređaj ne zahteva održavanje tj. ne morate redovno sprovoditi održavanje.

### Čišćenje sita u priključku za vodu

#### PAŽNJA

#### Oštećeno sito na priključku za vodu

Oštećenje uređaja zbog prijava vode

Pre postavljanja sita u priključak za vodu, proverite da li na njemu ima oštećenja.

Po potrebi očistite sito na priključku za vodu.

1. Sa priključka za vodu uklonite spojnicu.
2. Sito izvučite pomoću pljosnatih klešta.
3. Sito očistite pod mlazom vode.

#### Slika K

4. Sito postavite na priključak za vodu.

## Pomoć u slučaju smetnje

Smetnje obično imaju jednostavne uzroke koje možete samostalno da otklonite uz pomoć sledećeg pregleda. U slučaju da imate neodumice ili smetnje koje nisu ovde navedene, obratite se ovlašćenom servisnoj službi.

### ⚠ OPASNOST

#### Opasnost od strujnog udara

Povrede dodirivanjem delova koji provode struju  
Isključite uređaj.

Izvučite strujni utikač.

#### Uređaj ne radi

1. Pritisnite polugu visokopritisne ručne prskalice. Uređaj se uključuje.
2. Proverite da li napon koji je naznačen na natpisnoj pločici odgovara naponu izvora struje.
3. Proverite da li ima oštećenja na strujnom priključnom kablju.
4. Ukoliko je motor preopterećen i aktivira se zaštitni prekidač motora:
  - a Isključite uređaj „0/OFF“.
  - b Ostavite uređaj da se hladi jedan sat.
  - c Uključite uređaj „I/ON“ i ponovo ga pustite u rad. Ukoliko se smetnja javlja više puta, uređaj treba da proveriti servisna služba.

#### Uređaj se ne pokreće, motor bruj

Pad napona zbog slabe struje ili pri upotrebi produžnog kabla

1. Prilikom uključivanja najpre pritisnite polugu visokopritisne ručne prskalice, a zatim uključite uređaj „I/ON“.

#### Ne podiže se pritisak u uređaju

Dovod vode je nedovoljan

1. Do kraja otvorite slavinu za vodu.
2. Proverite da li je protočna količina dovoda vode dovoljna.

Sito na priključku za vodu je zaprljano.

1. Pomoću pljosnatih klešta izvučite sito sa priključka za vodu.

2. Sito očistite pod mlazom vode.

U uređaju ima vazduha.

1. Ispustite vazduh iz uređaja:
  - a Uređaj uključite bez priključene cevi za prskanje maksimalno 2 minuta.
  - b Pritisnite visokopritisnu ručnu prskalicu i sačekajte, dok voda bez mehurića ne počne da izlazi iz nje.
  - c Priključite cev za prskanje.
  - d Prilikom usisavanja obratite pažnju na maks. usisnu visinu (pogledajte poglavlje *Tehnički podaci*).

#### Velike oscilacije pritiska

1. Čišćenje visokopritisne mlaznice:
  - a Pomoću igle uklonite prljavštinu iz otvora mlaznice.
  - b Visokopritisnu mlaznicu ispirajte vodom s prednje strane.

2. Proverite dovodnu količinu vode.

#### Uređaj nezaptiven

1. Manja nezaptivenost uređaja je tehnički uslovljena. U slučaju jače nezaptivenosti angažujte servisnu službu.

#### Sredstvo za čišćenje se ne usisava

1. Koristite Vario Power cev za prskanje i okrenite je u položaj „MIX“.
2. Proverite da li Plug 'n' Clean flaša sa deterđentom svojim nadole okrenutim otvorom naleže na priključak za deterđent.

## Garancija

U svakoj zemlji važe uslovi garancije koje je izdala naša nadležna distributivna organizacija. Bilo kakve smetnje na uređaju otklanjamo besplatno u garantnom roku, ukoliko je uzrok smetnje greška u materijalu ili proizvodnji. U slučaju koji podleže garanciji obratite se sa računom vašem distributeru ili narednoj ovlašćenom lokaciji servisne službe. (Adresu vidite na poledini)

## Tehnički podaci

	K 7	Power	Premium Power
<b>Električni priključak</b>			
Napon	V	230	230
Faza	~	1	1
Frekvencija	Hz	50	50
Maksimalno dozvoljena mrežna impedanca	Ω	0,394 + j0,246	0,394 + j0,246
Priključna snaga	kW	3,0	3,0
Vrsta zaštite		IPX5	IPX5
Klasa zaštite		I	I
Strujni osigurač (inertan)	A	16	16
<b>Priključak za vodu</b>			
Dovodni pritisak (maks.)	MPa	1,2	1,2
Dovodna temperatura (maks.)	°C	60	60
Dovodna količina (min.)	l/min	12	12
Usisna visina (maks.)	m	0,5	0,5
<b>Podaci o snazi uređaja</b>			
Radni pritisak	MPa	15	15

	<b>K 7 Power</b>	<b>Premium Power</b>
Макс. дозволjeni притисак	MPa 18	18
Protočna količina, вода	l/min 9,2	9,2
Максимална проточна količina	l/min 10	10
Protočna količina, sredstvo за чиштенje	l/min 0,3	0,3
Povratna udarna sila visokopritisne ručne prskalice	N 27	27
<b>Dimenzije i težine</b>		
Tipična radna težina	kg 19,1	19,5
Dužina	mm 458	459
Širina	mm 330	330
Visina	mm 666	666
<b>Utvrđene vrednosti prema EN 60335-2-79</b>		
Vrednost vibracije na šaci u ruci	m/s <sup>2</sup> <2,5	<2,5
Nepouzdanost K	m/s <sup>2</sup> 0,6	0,6
Nivo zvučnog pritiska L <sub>pA</sub>	dB(A) 80	80
Nepouzdanost K <sub>pA</sub>	dB(A) 3	3
Nivo zvučne snage L <sub>WA</sub> + nepouzdanost K <sub>WA</sub>	dB(A) 96	96

Zadržano pravo na tehničke promene.

## EU izjava o usklađenosti

Ovim putem izjavljujemo da mašina označena u nastavku, na osnovu svoje koncepcije i konstrukcije kao i u izvedbi koju smo pustili u promet, odgovara važećim osnovnim zahtevima za bezbednost i zdravlje iz EU direktiva. U slučaju izmena na mašini bez naše saglasnosti ova izjava prestaje da važi.

Proizvod: Visokopritisni čistač

Tip: 1.317-xxx

### Važeće direktive EU

2000/14/EZ

2014/30/EU

2006/42/EZ (+2009/127/EZ)

2011/65/EU

### Primenjene harmonizovane norme

EN 50581

EN 55014-1: 2017

EN 55014-2: 2015

EN 60335-1

EN 60335-2-79

EN 61000-3-2: 2014

EN 61000-3-11: 2000

EN 62233: 2008

### Primenjeni postupak ocenjivanja usklađenosti

2000/14/EZ: Prilog V

### Nivo zvučne snage dB(A)

Izmereno: 93

Garantovano: 96

Potpisnici deluju u ime i uz punomoć posloводства.



H. Jenner

Chairman of the Board of Management



S. Reiser

Director Regulatory Affairs & Certification

Lice ovlašćeno za dokumentaciju:

S. Reiser

Alfred Kärcher SE & Co. KG

Alfred-Kärcher-Str. 28 - 40

71364 Winnenden (Germany)

Tel.: +49 7195 14-0

Faks: +49 7195 14-2212

Winnenden, 2020/08/01

## Съдържание

Общи указания	108
Зашита на околната среда	108
Употреба по предназначение	109
Акcesoари и резервни части	109
Обхват на доставка	109
Описание на уреда	109
Предпазни устройства	109
Символи върху уреда	109
Монтаж	110
Пускане в експлоатация	110
Експлоатация	110
Транспортиране	111
Съхранение	111
Грижа и поддръжка	112
Помощ при повреди	112
Гаранция	113
Технически данни	113
Декларация за съответствие на ЕС	113

## Общи указания



Преди първото използване на уреда прочетете това оригинално ръководство за експлоатация и приложените указания за безопасност. Процедурите съответно.

Запазете двете книжки за последващо използване или за следващия собственик.

## Зашита на околната среда



Опаковъчните материали подлежат на рециклиране. Моля, изхвърляйте опаковките по съобразен с околната среда начин.



Електрическите и електронните уреди съдържат ценни материали, подлежащи на рециклиране, а често и съставни части, напр. батерии, акумулаторни батерии или масло, които при неправилно боравене или изхвърляне могат да представляват потенциална опасност за човешкото здраве и за околната среда. За правилното функциониране на уреда все пак тези съставни части са необходими. Обозначените с този символ уреди не трябва да бъдат изхвърляни заедно с битовите отпадъци.




Работи по почистване, при които се получават съдържачи масло отпадни води, напр. миене на двигатели, миене на каросерии, трябва да се извършват единствено на места за измиване с маслоуловители.



Работи с почистващи препарати трябва да се извършват само върху непронупкащи течности работни повърхности с връзка към канализацията за мръсна вода. Не допускате почистващи препарати да попадат във водни басейни или в почвата.



 В някои страни вземането на вода от обществени водни басейни не е разрешено.

### Указания за съставни вещества (REACH)

Актуална информация относно съставни вещества можете да намерите тук: [www.kaercher.de/REACH](http://www.kaercher.de/REACH)

## Употреба по предназначение

Използвайте уреда за почистване под високо налягане само в частно домакинство.

Уредът за почистване под високо налягане е предназначен за почистване на машини, автомобили, строителни конструкции, инструменти, фасади, тераси, градински уреди и т.н. с водна струя под високо налягане.

## Акcesoари и резервни части

Използвайте само оригинални акcesoари и оригинални резервни части, по този начин осигурявате безопасната и безпроблемна експлоатация на уреда.

Информация относно акcesoари и резервни части ще намерите тук: [www.kaercher.com](http://www.kaercher.com).

## Обхват на доставка

Обхватът на доставката на уреда е изобразен върху опаковката. При разопаковане проверете съдържанието за цялост. При липсващи акcesoари или при транспортни щети, моля, обърнете се към Вашия дистрибутор.

## Описание на уреда

В това упътване за работа е описано максималното оборудване. В комплекта на доставката има разлики в зависимост от модела (вижте опаковката).

Вижете изображенията на страницата с графики

### Фигура А

### Фигура В

- ① Опора с дръжка за носене
- ② Извод за вода с вградена цедка
- ③ Транспортно колело
- ④ Направляваща за маркуч
- ⑤ Прекъсвач на уреда "0/OFF" / "1/ON"
- ⑥ Място за съхранение на тръби за разпръскване
- ⑦ Маркуч за работа под високо налягане
- ⑧ \*Бутилка за почистващ препарат Plug 'n' Clean
- ⑨ Място за съхранение / позиция за паркиране на пистолета за работа под високо налягане
- ⑩ Дръжка за транспортиране, с възможност за изваждане
- ⑪ тръба за разпръскване фреза за упорити замърсявания
- ⑫ тръба за разпръскване Vario Power за най-обичайните работи по почистване
- ⑬ пистолет за работа под високо налягане
- ⑭ Бутон за отделяне на маркуча за работа под високо налягане от пистолета за работа под високо налягане
- ⑮ Лост на пистолета за работа под високо налягане
- ⑯ Блокировка на пистолета за работа под високо налягане
- ⑰ Дръжка за носене
- ⑱ Носач за маркуча

- ⑲ Барабан за маркуча за работа под високо налягане
- ⑳ Манивела за барабана за маркуча
- ㉑ Типова табелка
- ㉒ Чекмедже за принадлежности
- ㉓ Кука за закрепване на мрежа
- ㉔ Мрежа за чекмедже за принадлежности
- ㉕ Мрежов захранващ кабел с щепсел
- ㉖ Куплунг за извода за вода
- ㉗ \*\*Градински маркуч (армиран, минимален диаметър 1/2 цол (13 mm), минимална дължина 7,5 m, с наличен в търговската мрежа бързодействащ куплунг)
- ㉘ \*\*Всмукателен маркуч KÄRCHER за захранване с вода от открити резервоари (каталожен № 2.643-100.0)

\* опционално, \*\* допълнително необходимо

## Предпазни устройства

### ⚠ ПРЕДПАЗЛИВОСТ

#### Липсващи или променени предпазни устройства

Предпазните устройства служат за Вашата защита.

Никога не променяйте или пренебрегвайте предпазни устройства.

### Прекъсвач на уреда

Прекъсвачът на уреда предотвратява непреднамереното пускане в експлоатация на уреда.

### Блокировка на пистолета за работа под високо налягане

Блокировката спира лоста на пистолета за работа под високо налягане и предотвратява непреднамереното стартиране на уреда.

### Функция Автоматично спиране

Ако се освободи лостът на пистолета за работа под високо налягане, пневматичният прекъсвач изключва помпата и струята под високо налягане спира. Щом лостът се натисне, помпата се включва отново.

### Защитен прекъсвач на двигателя

При твърде високо потребление на ток защитният прекъсвач на двигателя изключва уреда.

## Символи върху уреда



Не насочвайте струята под високо налягане към хора, животни, активно електрическо оборудване или към самия уред.

Пазете уреда от замръзване.

Уредът не трябва да се свързва директно към обществената мрежа за питейна вода.



## Монтаж

Вижте изображенията на страницата с графики.

Пригответе доставените с уреда винтове и подходящата за тях отвертка.

Преди пускането в експлоатация монтирайте отделните приложени части към уреда.

### Монтиране на мрежата за принадлежности

1. Закачете мрежата за принадлежности в куките.  
**Фигура С**

### Прокарване на маркуча за работа под високо налягане през направляващата за маркуча

1. Прокарайте маркуча за работа под високо налягане отзад през направляващата за маркуча.  
**Фигура D**

### Монтиране на куплунг за извода за вода

1. Завинтете куплунга за извода за вода на извода за вода на уреда.  
**Фигура E**

## Пускане в експлоатация

### Указание

*Следете да не се превишава максимално допустимият мрежов импеданс в точката на свързване (вж. глава Технически данни).*

*При неясноти по отношение на наличния на Вашата точка за свързване мрежов импеданс, моля, свържете се с Вашия доставчик на електрическа енергия.*

1. Поставете уреда на равна повърхност.
2. **При уреди с барабан за маркуча:** Развийте напълно маркуча за работа под високо налягане от барабана за маркуча.
3. **При уреди без барабан за маркуча:** Развийте докрай маркуча за работа под високо налягане и отстранете евентуални примки и усуквания.
4. Издърпайте маркуча за работа под високо налягане докрай напред през направляващата за маркуча.
5. Пъхнете маркуча за работа под високо налягане в pistolета за работа под високо налягане, докато се чуе фиксирането му.

### Указание

*Следете за правилното центриране на нипела.*  
**Фигура F**

6. Проверете сигурната връзка, като дръпнете маркуча за работа под високо налягане.
7. Включете щепсела в контакт.

### Захранване с вода

Присъединителни стойности - вж. типовата табелка или глава *Технически данни*.

Спазвайте предписанията на водоснабдителното предприятие.

### ВНИМАНИЕ

#### **Повреди поради замърсена вода**

*Замърсяванията във водата могат да повредят помпата и принадлежностите.*

*За защита KÄRCHER препоръчва употребата на водния филтър KÄRCHER (специална принадлежност, каталожен номер 4.730-059).*

## Свързване към водопровода

### ВНИМАНИЕ

**Куплунг на маркуча с Aquastop на извода за вода на уреда**

*Повреда на помпата*

*Никога не използвайте куплунг на маркуч с Aquastop на извода за вода на уреда.*

*Може да използвате куплунг Aquastop на крана за вода.*

1. Поставете градинския маркуч на куплунга за извода за вода.
2. Свържете градинския маркуч към водопровода.
3. Отворете напълно крана за водата.

### Фигура G

### Изсмукване на водата от открити резервоари

Този уред за почистване под високо налягане е подходящ за работа със смукателния маркуч KÄRCHER с възвратен клапан (специална принадлежност, кат. номер 2.643-100) за изсмукване на вода от открити резервоари, напр. от варели за събиране на дъждовна вода или езера (Максимална височина на засмукване - вж. глава *Технически данни*).

При режим Засмукване не е необходим куплунгът за извода за вода.

1. Напълнете смукателния маркуч с вода.
2. Завинтете смукателния маркуч към извода за вода на уреда и го закачете във водоизточник (например варел за събиране на дъждовна вода).

### Обезвъздушаване на уреда

1. Включете уреда "I/ON".
2. Деблокирайте лоста на pistolета за работа под високо налягане.
3. Натиснете лоста на pistolета за работа под високо налягане.  
Уредът се включва.
4. Оставете уреда да работи максимално 2 минути, докато водата започне да изтича без мехурчета от pistolета за работа под високо налягане.
5. Пуснете лоста на pistolета за работа под високо налягане.
6. Блокирайте лоста на pistolета за работа под високо налягане.

## Експлоатация

### ВНИМАНИЕ

**Работа на сухо на помпата**

*Повреда на уреда*

*Ако в рамките на 2 минути уредът не постига налягане, изключете уреда и процедирайте съгласно указанията, дадени в глава Помощ при повреди.*

### Работа с високо налягане

### ВНИМАНИЕ

**Повреда на лакирани или чувствителни повърхности**

*Повърхностите се повредят при твърде малко разстояние на струята или поради избор на неподходяща тръба за разпръскване.*

*При почистване на лакирани повърхности спазвайте минимално разстояние 30 cm на струята.*

*Не почиствайте автомобилни гуми, лак или чувствителни повърхности като дърво с фрезата за замърсявания.*

1. Пъхнете тръба за разпръскване в пистолета за работа под високо налягане и я фиксирайте със завъртане на 90°.
2. Включете уреда ("I/ON").
3. Деблокирайте лоста на пистолета за работа под високо налягане.
4. Натиснете лоста на пистолета за работа под високо налягане.  
Уредът се включва.
5. Завъртете тръбата за разпръскване Vario Power, докато на индикацията за налягане се покаже необходимата степен на налягане.

### Работа с почистващи препарати

#### ⚠ ОПАСНОСТ

#### **Несъблюдаване на информационния лист за безопасност**

*Сериозни увреждания на здравето поради неправилна употреба на почистващия препарат*  
*Спазвайте информационния лист за безопасност, предоставен от производителя на почистващите препарати, особено указанията за лично защитно оборудване.*

#### **Указание**

*Почистващият препарат може да се добавя само при ниско налягане.*

#### **Указание**

*За работата с почистващи препарати е необходима бутилка за почистващ препарат Plug 'n' Clean. Почистващите препарати KÄRCHER могат да бъдат закупени готови за употреба в бутилка за почистващ препарат Plug 'n' Clean.*

1. Свалете капака на бутилката за почистващ препарат Plug 'n' Clean.
2. Натиснете бутилката за почистващ препарат с отвора надолу в извода за почистващ препарат Plug 'n' Clean.

#### **Фигура I**

3. Използвайте тръбата за разпръскване Vario Power.
4. Завъртете тръбата за разпръскване в посока "MIX", докато на пистолета за работа под високо налягане се покаже "MIX".  
По време на работата разтворът на почистващ препарат се смесва с водната струя.

### Препоръчани методи за почистване

1. Напръскайте икономично почистващия препарат върху сухата повърхност и оставете да подейства (не изсушавайте).
2. Отмийте разтворената мръсотия със струята под високо налягане.

### След работа с почистващи препарати

1. Извадете бутилката с почистващ препарат Plug 'n' Clean от отвора и я затворете с капака.
2. За съхранение поставете бутилката с почистващ препарат с капака нагоре в отвора.
3. Изплаквайте уреда около 30 секунди с чиста вода.

### Прекъсване на работата

1. Пуснете лоста на пистолета за работа под високо налягане.  
Щом лостът се отпусне, уредът се изключва.  
Високото налягане в системата се запазва.
2. Блокирайте лоста на пистолета за работа под високо налягане.

#### **Фигура J**

3. Поставете пистолета за работа под високо налягане с тръбата за разпръскване в позиция за паркиране.
4. При прекъсвания на работата за повече от 5 минути изключете уреда "0/OFF".

### Приключване на работата

#### ⚠ ПРЕДПАЗЛИВОСТ

#### **Налягане в системата**

*Наранявания поради неконтролирано изтичаща под високо налягане вода*  
*Отделяйте маркуча за работа под високо налягане от пистолета за работа под високо налягане или от уреда само ако в системата няма налягане.*

1. Пуснете лоста на пистолета за работа под високо налягане.
2. Затворете крана за водата.
3. Натиснете лоста на пистолета за работа под високо налягане за 30 секунди.  
Все още наличното в системата налягане се освобождава.
4. Пуснете лоста на пистолета за работа под високо налягане.
5. Блокирайте лоста на пистолета за работа под високо налягане.
6. Отделете уреда от захранването с вода.
7. Изключете уреда "0/OFF".
8. Извадете мрежовия щепсел от контакта.

### Транспортиране

#### ⚠ ПРЕДПАЗЛИВОСТ

#### **Несъблюдаване на теглото**

*Опасност от наранявания и повреди*  
*При транспортиране съблюдавайте теглото на уреда.*

### Носене на уреда

1. Повдигнете уреда за дръжките за носене и го носете.

### Теглене на уреда

1. Извадете дръжката за транспортиране, докато се чуе фиксиране.
2. Теглете уреда за дръжката за транспортиране.

### Транспортиране на уреда в превозно средство

1. Преди транспортиране в легнало положение извадете бутилката за почистващ препарат Plug 'n' Clean от отвора и я затворете с капака.
2. Подсигурете уреда срещу изплъзване и преобръщане.

### Съхранение

#### ⚠ ПРЕДПАЗЛИВОСТ

#### **Несъблюдаване на теглото**

*Опасност от наранявания и повреди*  
*При съхранението вземайте под внимание теглото на уреда.*

### Съхранение на уреда

1. Поставете уреда на равна повърхност.
2. Отделете тръбата за разпръскване от пистолета за работа под високо налягане.
3. Натиснете разделителния бутон на пистолета за работа под високо налягане и отделете маркуча за работа под високо налягане от пистолета за работа под високо налягане.

## ВНИМАНИЕ

### **Поверда на маркуча за работа под високо налягане**

Поверда на маркуча за работа под високо налягане поради неправилна посока на въртене  
При навиването съблюдавайте посоката на въртене на барабана за маркуча.

4. **При уреди с барабан за маркуча:** С манивелата завъртете барабана за маркуча обратно на часовниковата стрелка и навийте маркуча за работа под високо налягане.
5. **При уреди без барабан за маркуча:** Приберете маркуча за работа под високо налягане в уреда.
6. Приберете мрежовия захранващ кабел и принадлежностите в уреда.

Преди по-продължително съхранение обърнете внимание на допълнителните указания, вж. глава *Грижа и поддръжка*.

## Защита от замръзване

### ВНИМАНИЕ

#### **Опасност от замръзване**

Ненапълно изпразнените уреди могат да бъдат разрушени от замръзване.

Изпразнете напълно уреда и принадлежностите. Защитете уреда от замръзване.

Трябва да са изпълнени следните условия:

- Уредът е отделен от захранването с вода.
  - Пистолетът за работа под високо налягане е отделен от маркуча за работа под високо налягане.
1. Включете уреда "I/ON".
  2. Изчакайте максимално 1 минута, докато от маркуча за работа под високо налягане вече не изтича вода.
  3. Изключете уреда.
  4. Съхранявайте уреда с всички принадлежности в защитено от замръзване помещение.

## Грижа и поддръжка

### ⚠ ОПАСНОСТ

#### **Опасност от токов удар**

Наранявания поради допир до провеждащи ток части

Изключете уреда.

Издърпайте щепсела.

Уредът не се нуждае от поддръжка, тоест, не трябва да извършвате периодични работи по поддръжка.

#### **Почистване на цедката в извода за вода**

### ВНИМАНИЕ

#### **Повердена цедка в извода за вода**

Поверда на уреда поради замърсяване на водата  
Преди да поставите цедката в извода за вода, я проверете за повреди.

При необходимост почистете цедката в извода за вода.

1. Отстранете куплунга от извода за вода.
2. Извадете цедката с плоски клещи.
3. Почистете цедката под течаща вода.

#### **Фигура К**

4. Поставете цедката в извода за вода.

## Помощ при повреди

Много често причините за повреда са елементарни и с помощта на следните указания може сами да ги отстраните. Ако не сте сигурни или повредите не са описани тук, обърнете се към оторизирания сервис.

### ⚠ ОПАСНОСТ

#### **Опасност от токов удар**

Наранявания поради допир до провеждащи ток части

Изключете уреда.

Издърпайте щепсела.

#### **Уредът не тръгва**

1. Натиснете лоста на пистолета за работа под високо налягане.  
Уредът се включва.
2. Проверете дали посоченото на типовата табелка напрежение съвпада с напрежението на източника на ток.
3. Проверете мрежовия захранващ кабел за повреди.
4. Ако двигателят е претоварен и се е задействал защитният прекъсвач на двигателя:
  - a Изключете уреда "0/OFF".
  - b Оставете уреда да се охлади за 1 час.
  - c Включете уреда "I/ON" и отново го пуснете в експлоатация.

Ако повредата настъпва многократно, предайте уреда за проверка от сервиса.

#### **Уредът не сработва, моторът бръмчи**

Спад на напрежението поради слаба електрическа мрежа или при използване на удължителен кабел

1. При включването първо натиснете лоста на пистолета за работа под високо налягане, след това включете уреда "I/ON".

#### **Уредът не постига налягане**

Подаването на вода е твърде слабо

1. Отворете напълно крана за водата.
2. Проверете подаването на вода за достатъчен дебит.

Цедката в извода за вода е замърсена.

1. Извадете цедката в извода за вода с плоски клещи.
2. Почистете цедката под течаща вода.

В уреда има въздух.

1. Обезвъздушете уреда:
  - a Включете уреда без свързана тръба за разпръскване за максимално 2 минути.
  - b Натиснете пистолета за работа под високо налягане и изчакайте, докато водата започне да изтича без мехурчета от пистолета за работа под високо налягане.
  - c Свържете тръбата за разпръскване.
  - d При режим Засмукване съблюдавайте макс. височина на засмукване (вж. глава *Технически данни*).

#### **Силни колебания на налягането**

1. Почистване на дюзата за високо налягане:
  - a Отстранете замърсяванията от отвора на дюзата с помощта на игла.
  - b Изплакнете дюзата за високо налягане отпред с вода.
2. Проверете количеството на постъпващата вода.

#### **Уредът не е херметичен**

1. Малка липса на херметичност е обусловена технически. При значителна липса на херметичност се обърнете към оторизиран сервис.

#### **Не се засмуква почистващ препарат**

1. Използвайте тръбата за разпръскване Vario Power и я завъртете на "MIX".
2. Проверете дали бутилката за почистващ препарат Plug 'n' Clean е поставена с отвора надолу в извода за почистващ препарат.

## Гаранция

Във всяка държава са валидни издадените от нашия оторизиран дистрибутор гаранционни условия. Евентуални повреди на Вашия уред ще отстраним в рамките на гаранционния срок безплатно, ако се касае за дефект в материалите или производствен дефект. В случай на предявяване на право на гаранция, се обърнете към Вашия дистрибутор или към най-близкия оторизиран сервис, като представите касовата бележка. (Адрес, вж. задната страна)

## Технически данни

		K 7	Power	Premium Power
<b>Електрическо свързване</b>				
Напрежение	V	230	230	
Фаза	~	1	1	
Честота	Hz	50	50	
Максимално допустим мрежов импеданс	$\Omega$	0,394 + j0,246	0,394 + j0,246	
Присъединителна мощност	kW	3,0	3,0	
Тип защита		IPX5	IPX5	
Клас защита		I	I	
Предпазител (инертен)	A	16	16	
<b>Извод за вода</b>				
Налягане на постъпващата вода (макс.)	MPa	1,2	1,2	
Температура на постъпващата вода (макс.)	°C	60	60	
Количество на постъпващата вода (мин.)	l/min	12	12	
Височина на засмукване (макс.)	m	0,5	0,5	
<b>Данни за мощността на уреда</b>				
Работно налягане	MPa	15	15	
Макс. допустимо налягане	MPa	18	18	
Дебит, вода	l/min	9,2	9,2	
Дебит, максимален	l/min	10	10	
Дебит, почистващи препарати	l/min	0,3	0,3	
Реактивна сила на пистолета за работа под високо налягане	N	27	27	
<b>Размери и тегла</b>				
Типично собствено тегло	kg	19,1	19,5	
Дължина	mm	458	459	
Широчина	mm	330	330	
Височина	mm	666	666	
<b>Установени стойности съгласно EN 60335-2-79</b>				
Стойност на вибрацията ръка-рамо	$m/s^2$	<2,5	<2,5	
Неустойчивост K	$m/s^2$	0,6	0,6	
Ниво на звуково налягане	dB(A)	80	80	
$L_{pA}$				

K 7 Power Premium Power

Неустойчивост $K_{pA}$	dB(A)	3	3
Ниво на звукова мощност $L_{wA}$ + Неустойчивост $K_{wA}$	dB(A)	96	96

Запазваме си правото на технически промени.

## Декларация за съответствие на ЕС

С настоящото декларираме, че посочената по-долу машина по своята концепция и конструкция, както и в пуснатото от нас на пазара изпълнение, съответства на приложимите основни изисквания за безопасност и опазване на здравето, определени в директивите на ЕС. При несъгласувана с нас промяна на машината тази декларация губи своята валидност.

Продукт: Уред за почистване под високо налягане  
Тип: 1.317-xxx

### Приложими директиви на ЕС

2000/14/ЕО  
2014/30/ЕС  
2006/42/ЕО (+2009/127/ЕО)  
2011/65/ЕС

### Приложими хармонизирани стандарти

EN 50581  
EN 55014-1: 2017  
EN 55014-2: 2015  
EN 60335-1  
EN 60335-2-79  
EN 61000-3-2: 2014  
EN 61000-3-11: 2000  
EN 62233: 2008

### Приложима процедура за оценяване на съответствието

2000/14/ЕО: Приложение V

### Ниво на звукова мощност dB(A)

Измерено: 93  
Гарантирано: 96  
Подписващите лица действат от името и като пълномощници на управителния орган.

H. Jenner  
Chairman of the Board of Management

S. Reiser  
Director Regulatory Affairs & Certification

Пълномощник по документацията:

S. Reiser  
Alfred Kärcher SE & Co. KG  
Alfred-Kärcher-Str. 28 - 40  
71364 Winnenden (Germany)  
Тел.: +49 7195 14-0  
Факс: +49 7195 14-2212  
Винден, 2020/08/01

## Sisukord

Üldised juhised.....	114
Keskkonnakaitse .....	114
Sihtotstarbeline kasutamine .....	114
Lisavarustus ja varuosad .....	114
Tarnekomplekt.....	114
Seadme kirjeldus.....	114
Ohutusseadised .....	114
Seadmel olevad sümbolid .....	115

Montaaž.....	115
Käikuvõtmine.....	115
Käitamine.....	115
Transport.....	116
Ladustamine.....	116
Hoolitus ja jooksevremont.....	116
Abi rikete korral.....	117
Garantii.....	117
Tehnilised andmed.....	117
EL vastavusdeklaratsioon.....	117

## Üldised juhised



Enne seadme esmast kasutamist lugege see originaalkasutusjuhend ja kaasasolevad ohutusjuhised läbi. Toimige neile vastavalt.

Hoidke mõlemad brošüürid hilisemaks kasutamiseks või järgmise omaniku tarbeks alles.

## Keskonnakaitse



Pakkematerjalid on taaskasutatavad. Palun utiliseerige pakendid keskkonnasäästlikult.



Elektrilised ja elektroonilised seadmed sisalduvad väärtuslikke taaskasutatavaid materjale ja sageli koostisosi nagu patareid, akud või õli, mis võivad vales ümberkäärimise või vale utiliseerimise korral kujutada potentsiaalset ohtu inimeste tervisele ja keskkonnale. Seadme nõuetekohaseks käitamiseks on neid koostisosi siiski vaja. Selle sümboliga tähistatud seadmeid ei tohi utiliseerida koos olmeprügiga.



Puhastustõid, mille puhul tekib õlisisaldusega heitvesi, nt mootoripesu, aluspõranda pesu, tohib teostada ainult õliseparaatoriga pesuplatsidel.



Puhastusvahenditega töid tohib teostada ainult vedelikutihedatel, musta vee kanalisatsiooniga ühendatud tööpindadel. Ärge laske puhastusvahendil tungida veekogudesse või mulda.



Vee võtmine avalikest veekogudest ei ole mõnes riigis lubatud.

## Juhised koostisainete kohta (REACH)

Aktuaalse info koostisainete kohta leiate aadressilt: [www.kaercher.de/REACH](http://www.kaercher.de/REACH)

## Sihtotstarbeline kasutamine

Kasutage kõrgsurvepesurit eranditult eramajapidamises.

Kõrgsurvepesur on ette nähtud masinate, sõidukite, ehitiste, tööriistade, fassaadide, terrasside, aiaseadmete jne puhastamiseks kõrgsurve-veejoaga.

## Lisavarustus ja varuosad

Kasutage ainult originaalvarukuid ja originaalvaruosi, mis tagavad seadme ohutu ja tõrgeteta käituse.

Tarvikute ja varuosade kohta leiate teavet aadressilt [www.kaercher.com](http://www.kaercher.com).

## Tarnekomplekt

Seadme tarnekomplekt on kujutatud pakendil. Lahtipakkimisel kontrollige, kas pakendi sisu on täielik. Puudolevate tarvikute või transpordikahjustuste korral teavitage oma edasimüütjat.

## Seadme kirjeldus

Selles kasutusjuhendis kirjeldatakse maksimaalset varustust. Olenevalt mudelist on tarnekomplektis erinevusi (vt pakendit).

Jooniseid vt graafika leheküljelt

## Joonis A

### Joonis B

- ① Seisujalg käepidemega
- ② Paigaldatud sõelaga veeühendus
- ③ Transpordiratas
- ④ Voolikujuhik
- ⑤ Seadmelüliti "0/OFF" / "I/ON"
- ⑥ Joatoru hoidik
- ⑦ Kõrgsurvevoolik
- ⑧ \*Plug 'n' Clean puhastusvahendi pudel
- ⑨ Hoidik / kõrgsurvepüstoli parkimispositsioon
- ⑩ Transpordikäepide, väljatõmmatav
- ⑪ Power Controlli mustusefreesi joatoru kangekaelse mustuse jaoks
- ⑫ Joatoru Vario Power tavalisemate puhastustööde jaoks
- ⑬ Kõrgsurvepüstol
- ⑭ Klahv kõrgsurvevooliku lahutamiseks kõrgsurvepüstolist
- ⑮ Kõrgsurvepüstoli hoob
- ⑯ Kõrgsurvepüstoli lukusti
- ⑰ Kandekäepide
- ⑱ Voolikuhoidja
- ⑲ Kõrgsurve-voolikutrummel
- ⑳ Voolikutrumli käsivänt
- ㉑ Tüübisilt
- ㉒ Tarvikulaegas
- ㉓ Võrgukinnituse konks
- ㉔ Tarvikulaeka võrk
- ㉕ Võrgupistikuga võrguühendusjuhe
- ㉖ Veeühenduse liitmik
- ㉗ \*\*Aiavoolik (kangaga tugevdatud, läbimõõt vähemalt 13 mm, pikkus vähemalt 7,5 m, kaubanduslikult saadaval oleva kiirühendusega)
- ㉘ \*\*KÄRCHERi imemisvoolik veevarustuseks avatud mahutitest (tell.nr 2.643-100.0)

\* optionaalne, \*\* lisaks nõutav

## Ohutusseadised

### ⚠ ETTEVAATUS

#### **Puuduvad või muudetud ohutusseadised**

*Ohutusseadised on ette nähtud Teie kaitseks.*

*Ärge kunagi muutke või hiilige kõrvale ohutusseadistest.*

### Seadmelüliti

Seadmelüliti hoiab ära seadme tahtmatu käitamise.

### Kõrgsurvepüstoli lukusti

Lukusti blokeerib kõrgsurvepüstoli hoova ja hoiab ära seadme tahtmatu käivitamise.

### Auto-stop funktsioon

Kui kõrgsurvepüstolil asuv hoob lahti lastakse, lülitab surveüliti pumba välja ja kõrgsurvejuga peatub. Hoova vajutamisega lülitub pump jälle sisse.

### Mootorikaitselüliti

Liiga suure voolutarbe korral lülitab mootorikaitselüliti seadme välja.

## Seadmel olevad sümbolid



Ärge suunake kõrgsurvejuga inimestele, loomadele, aktiivsele elektrilisele varustusele ega seadmele endale.

Kaitske seadet külma eest.



Seadet ei tohi ühendada otse avalikku joogi-veevõrku.

## Montaaž

### Jooniseid vt graafika leheküljelt.

Pange kaasasolevad kruvid ja nendega sobiv kruvikeeraja valmis.

Monteerige enne käikuvõtmit lahtised kaasasolevad osad seadme külge.

### Tarvikuvõrgu paigaldamine

1. Riputage tarvikuvõrk konksude külge.

#### Joonis C

### Lükake kõrgsurvevoolik läbi voolikujuhiku

1. Pistke kõrgsurvevoolik tagant voolikujuhikust läbi.

#### Joonis D

### Veeühenduse liitmiku monteerimine

1. Kruvige veeühenduse liitnik seadme veeühendusele.

#### Joonis E

## Käikuvõtmine

### Märkus

Pidage silmas, et ei ületata maksimaalselt lubatud võrguimpedantsi ühenduspunktil (vt peatükki *Tehnilised andmed*).

Ebaselguste korral Teie ühenduspunktil oleva võrguimpedantsi osas võtke palun ühendust oma energiasuurendusteenusega.

1. Asetage seade tasasele pinnale.
2. **Voolikutrumliga seadmete puhul:** Kerige kõrgsurvevoolik täielikult voolikutrumlilt maha.
3. **Ilma voolikutrumlita seadmete puhul:** Keerake kõrgsurvevoolik täielikult lahti ning kõrvaldage kõik võimalikud silmused ja keerdumised.
4. Tõmmake kõrgsurvevoolik täielikult läbi voolikujuhiku.
5. Pistke kõrgsurvevoolik kõrgsurvepüstolisse, kuni see kuuldavalt fikseerub.

### Märkus

Pidage silmas nipli õiget väljajoondust.

#### Joonis F

6. Kontrollige kindlat ühendust kõrgsurvevoolikut tõmbamisega.
7. Ühendage võrgupistik pistikupessa.

### Veevarustus

Ühendusväärtusi vt tüübisildilt või peatükist *Tehnilised andmed*.

Järgige veevarustuseettevõtte eeskirju.

### TÄHELEPANU

#### Kahjustused saastunud vee tõttu

Vees olev mustus võib pumpa ja tarvikuid kahjustada.

Kaitseks soovib KÄRCHER kasutada KÄRCHERI veefiltrit (erivarustus, tellimisnumber 4.730-059).

### Ühendusveetoruga

### TÄHELEPANU

**Aquastopiga voolikuliitmik seadme veeühendusel**

**Pumba kahjustus**

Ärge kunagi kasutage seadme veeühendusel Aquastopiga voolikuliitmikku.

Veekraanil saate kasutada Aquastop-liitmikku.

1. Pistke aiavoolik veeühenduse liitmikule.
2. Ühendage aiavoolik veetoru külge.
3. Avage veekraan täielikult.

#### Joonis G

### Vee sisseimemine avatud mahutitest

Käesolev kõrgsurvepesur sobib tagasilöögiventiliga KÄRCHERI imivoolikuga (erivarustus, tellimisnr 2.643-100) pinnavee sisseimemiseks nt vihmaveetünnidest või tiikidest (maksimaalselt sissevõtu kõrgust vt peatükist *Tehnilised andmed*).

Sissevõturežiimi korral ei ole veeühenduse liitmikku vaja.

1. Täitke imivoolik veega.
2. Keerake imivoolik seadme veeühendusele ja riputage veeallikasse (nt vihmaveetünni).

### Õhu eemaldamine seadmest

1. Lülitage seade sisse "I/ON".
2. Vabastage kõrgsurvepüstoli hoob.
3. Vajutage kõrgsurvepüstoli hooba. Seade lülitub sisse.
4. Laske seadmel maksimaalselt 2 minutit töötada, kuni vesi väljub kõrgsurvepüstolist mullideta.
5. Laske kõrgsurvepüstoli hoob lahti.
6. Lukustage kõrgsurvepüstoli hoob.

## Käitamine

### TÄHELEPANU

#### Pumba kuivkäik

Seadme kahjustus

Kui seade ei tehta 2 minuti jooksul rõhku, siis lülitage seade välja ja toimige vastavalt juhenditele peatükis *Abi rikete korral*.

### Käitamine kõrgsurvega

### TÄHELEPANU

#### Värvitud või tundlike pindade kahjustus

Pinnad saavad liiga väikse joa kauguse või ebasobiva joatoru valiku tõttu kahjustada.

Hoidke värvitud pindade puhastamisel vähemalt 30 cm joa kaugust.

Ärge puhastage mustusefreesiga autorehve, värvi või tundlike pindu nagu puit.

1. Pistke joatoru kõrgsurvepüstolisse ja fikseerige 90° pöördega.

#### Joonis H

2. Lülitage seade sisse ("I/ON").
3. Vabastage kõrgsurvepüstoli hoob.
4. Vajutage kõrgsurvepüstoli hooba. Seade lülitub sisse.
5. Keerake Power Controli joatoru Vario Power, kuni survenäidikul kuvatakse vajalik surveaste.

### Käitamine puhastusvahendiga

#### △ OHT

#### Ohutuskaardi eiramine

Rasked terisekahjustused puhastusvahendi asjatundmatu kasutamise tõttu

Järgige puhastusvahendi tootja ohutuskaarti, eelkõige juhiseid isikliku kaitsevarustuse kohta.

#### Märkus

Puhastusvahendit saab juurde segada ainult alarõhu korral.

#### Märkus

Puhastusvahenditega käitamiseks on vaja Plug 'n' Clean puhastusvahendi pudelit. KÄRCHERI puhastusva-

*hendeid saab osta kasutusvalmis Plug 'n' Clean puhastusvahendi pudelis.*

1. Eemaldage kaas Plug 'n' Clean puhastusvahendi pudelilt.
  2. Vajutage puhastusvahendi pudel avaga allapoole Plug 'n' Clean puhastusvahendi ühendusse.
- Joonis I**
3. Kasutage Vario Power joatoru.
  4. Pöörake joatoru "MIX" suunas, kuni kõrgsurvepüstolil kuvatakse "MIX".
- Käituse ajal lisatakse puhastusvahendi lahuse veejola.

#### Soovitatav puhastusmeetod

1. Pihustage puhastusvahend säästlikult kuivale pealispinnale ja laske mõjuda (mitte kuivada).
2. Loputage vabanenud mustus kõrgsurvejoaga mahaga.

#### Puhastusvahendiga käitamise järel

1. Tõmmake Plug 'n' Clean puhastusvahendi pudel hoidikust välja ja sulgege kaanega.
2. Pange puhastusvahendi pudel hoidikusse kaanega ülespoole.
3. Loputage seadet u 30 sekundit puhta veega.

#### Käituse katkestamine

1. Laske kõrgsurvepüstoli hoob lahti. Hoova lahtilaskmisel lülitub seade välja. Kõrgsurve süsteemis jääb püsima.
  2. Lukustage kõrgsurvepüstoli hoob.
- Joonis J**
3. Seadke kõrgsurvepüstol joatoruga parkimispositsiooni.
  4. Lülitage üle 5-minutiliste tööpauside korral seade välja "0/OFF".

#### Käituse lõpetamine

#### △ ETTEVAATUS

##### **Rõhk süsteemis**

*Vigastused kõrgsurve all kontrollimatult väljatungiva vee tõttu*

*Lahutage kõrgsurvevoolik kõrgsurvepüstolist või seadmest ainult siis, kui süsteemis pole rõhku.*

1. Laske kõrgsurvepüstoli hoob lahti.
2. Sulgege veekraan.
3. Vajutage kõrgsurvepüstoli hooba 30 sekundit. Süsteemi veel allesjäänud rõhk lastakse välja.
4. Laske kõrgsurvepüstoli hoob lahti.
5. Lukustage kõrgsurvepüstoli hoob.
6. Lahutage seade veevarustusest.
7. Lülitage seade välja "0/OFF".
8. Tõmmake võrgupistik pistikupesast välja.

## Transport

#### △ ETTEVAATUS

##### **Kaalu eiramine**

*Vigastus- ja kahjustusoht*

*Pidage transportimisel silmas seadme kaalu.*

#### Seadme kandmine

1. Tõstke seade kandekäepidemetest üles ja kandke.

#### Seadme tõmbamine

1. Tõmmake transportikäepide välja, kuni see kuuldavalt fikseerub.
2. Tõmmake seadet transportikäepidemest.

#### Seadme transportimine sõidukis

1. Tõmmake enne lebavas asendis transportimist Plug 'n' Clean puhastusvahendi pudel hoidikust välja ja sulgege kaanega.

2. Kindlustage seade libisemise ja ümberkukkumise vastu.

## Ladustamine

#### △ ETTEVAATUS

##### **Kaalu eiramine**

*Vigastus- ja kahjustusoht*

*Pidage ladustamisel silmas seadme kaalu.*

#### Seadme hoidmine

1. Pange seade tasasel pinnal seisma.
2. Lahutage joatoru kõrgsurvepüstolist.
3. Vajutage lahtusklahvi kõrgsurvepüstolil ja lahutage kõrgsurvevoolik kõrgsurvepüstolist.

#### TÄHELEPANU

##### **Kõrgsurvevooliku kahjustus**

*Kõrgsurvevooliku kahjustus vale pöörlemissuuna tõttu*  
*Pidage pealekerimisel silmas voolikutrumli pöörlemissuunda.*

4. **Voolikutrumliga seadmete puhul:** Keerake voolikutrumlit vändaga vastupäeva ja kerige kõrgsurvevoolik peale.
5. **Ilma voolikutrumlita seadmete puhul:** Pange kõrgsurvevoolik seadmele hoiule.
6. Pange võrguühendusjuhe ja tarvikud seadmele hoiule.

Pidage enne pikemat ladustamist silmas täiendavaid juhiseid, vt peatükki *Hooldus ja jooksevremont*.

#### Antifriis

#### TÄHELEPANU

##### **Külmumisoht**

*Mitte täielikult tühjendatud seadmed võivad külma tõttu kahjustada saada.*

*Tühjendage seade ja tarvikud täielikult.*

*Kaitske seadet külma eest.*

Järgnevat peab olema täidetud:

- Seade on veevarustusest lahutatud.
  - Kõrgsurvepüstol on kõrgsurvevoolikust eraldatud.
1. Lülitage seade sisse "I/ON".
  2. Oodake maksimaalselt 1 minut, kuni kõrgsurvevoolikust ei tule enam vett välja.
  3. Lülitage seade välja.
  4. Hoidke seadet koos kõigi tarvikutega külmumiskindlas ruumis.

## Hooldus ja jooksevremont

#### △ OHT

##### **Elektrilöögi oht**

*Vigastused voolu juhtivate osade puudutamise tõttu*

*Lülitage seade välja.*

*Tõmmake võrgupistik välja.*

Seade on hooldusvaba, st Te ei pea regulaarseid hooldustöid teostama.

#### Sõela puhastamine veeühenduses

#### TÄHELEPANU

##### **Kahjustatud sõel veeühenduses**

*Seadme kahjustus vee saastumise tõttu*

*Kontrollige sõela enne veeühendusse panekut kahjustuste suhtes.*

Puhastage vajaduse korral sõela veeühenduses.

1. Eemaldage liitmik veeühenduselt.
2. Tõmmake sõel näpistangidega välja.
3. Puhastage sõela voolava vee all.

##### **Joonis K**

4. Pange sõel veeühendusse.



## Abi rikete korral

Riketel on tihti lihtsad põhjused, mille Te suudate ise kõrvaldada järgneva ülevaate abil. Kahtluse korral või siin mittenimetatud rikke puhul pöörduge palun volitatud klienditeeninduse poole.

### ⚠ OHT

#### Elektrilöögi oht

Vigastused voolu juhtivate osade puudutamise tõttu  
Lülitage seade välja.

Tõmmake võrgupistik välja.

#### Seade ei tööta

1. Vajutage kõrgsurvepüstoli hooba. Seade lülitub sisse.
2. Kontrollige, kas tüübisildil esitatud pinge langeb kokku vooluallika pingega.
3. Kontrollige toitejuhet kahjustuste suhtes.
4. Kui mootor on ülekoormatud ja mootorikaitselülitil on vallandunud:
  - a Lülitage seade välja "0/OFF".
  - b Laske seadmel 1 tund maha jahtuda.
  - c Lülitage seade sisse "I/ON" ja võtke jälle käiku. Kui rike esineb mitu korda, siis laske seadet kontrollida klienditeenindusel.

#### Seade ei käivitu, mootor undab

Pingelangus nõrga vooluvõrgu tõttu või pikenduskaabli kasutamisel

1. Sisselülitamisel vajutage kõigepealt kõrgsurvepüstoli hooba, siis lülitage seade sisse "I/ON".

#### Seade ei saavuta rõhku

Vee pealevool on liiga väike

1. Avage veekraan täielikult.
2. Kontrollige vee pealevoolu piisava edastuskoguse suhtes.

Veeühenduses olev sõel on määrdunud.

1. Tõmmake sõel veeühendusest näpittangidega välja.
  2. Puhastage sõela voolava vee all.
- Seadmes on õhku.

#### 1. Eemaldage seadmest õhku:

- a Lülitage seade ilma külgeühendatud joatoruta maksimaalselt 2 minutiks sisse.
- b Vajutage kõrgsurvepüstolilt ja oodake, kuni vesi väljub kõrgsurvepüstolist mullideta.
- c Ühendage joatoru külge.
- d Pidage sissevõtturežiimi puhul silmas max sissevõtu kõrgust (vt peatükki *Tehnilised andmed*).

#### Tugevad rõhukõikumised

1. Kõrgsurvedüüsi puhastamine:
  - a Eemaldage mustus nõelaga düüsiavast.
  - b Loputage kõrgsurvedüüsi eest veega.
2. Kontrollige vee pealevoolu kogust.

#### Seade ebatihed

1. Seadme vähene ebatihedus on tehniliselt tingitud. Tugeva ebatiheduse korral võtke ühendust volitatud klienditeenindusega.

#### Puhastusvahendit ei imeta sisse

1. Kasutage Vario Poweri joatoru ja keerake see asendisse „MIX“.
2. Kontrollige, kas Plug 'n' Clean puhastusvahendi pudel istub avaga allapoole puhastusvahendi ühenduses.

## Garantii

Igas riigis kehtivad meie volitatud müügiesindaja antud garantiitingimused. Seadmel esinevad mistahes rikked kõrvaldame garantiiajal tasuta, kui põhjuseks on materjali- või tootmisvigad. Garantiijuhtumil pöörduge ostu

tõendava dokumendiga oma edasimüüja või lähima volitatud klienditeeninduse poole.  
(Aadressi vt tagaküljelt)

## Tehnilised andmed

	K 7	Power	Premium Power
<b>Elektriühendus</b>			
Pinge	V	230	230
Faas	~	1	1
Sagedus	Hz	50	50
Maksimaalselt lubatud võr- gu impedants	$\Omega$	0,394 + j0,246	0,394 + j0,246
Tarbitav võimsus	kW	3,0	3,0
Kaitseliik		IPX5	IPX5
Kaitseklass		I	I
Võrgukaitse (inertne)	A	16	16

### Veevõtuühendus

Juurdevoolurõhk (maks.)	MPa	1,2	1,2
Juurdevoolu temperatuur (maks.)	°C	60	60
Juurdevoolu kogus (min.)	l/min	12	12
Sissevõtu kõrgus (maks.)	m	0,5	0,5

### Seadme võimsusandmed

Töörõhk	MPa	15	15
Maks. lubatud rõhk	MPa	18	18
Juurdevoolu kogus, vesi	l/min	9,2	9,2
Juurdevoolu kogus, maksimaalne	l/min	10	10
Juurdevoolu kogus, puhas- tusvahend	l/min	0,3	0,3
Kõrgsurvepüstoli tagasilöö- gijõud	N	27	27

### Mõõtmed ja kaalud

Tüüpiline töökaal	kg	19,1	19,5
Pikkus	mm	458	459
Laius	mm	330	330
Kõrgus	mm	666	666

### Kindlakstehtud väärtused EN 60335-2-79 kohaselt

Labakäsi-käsivars vibratsiooniväärtus	$m/s^2$	<2,5	<2,5
Ebakindlus K	$m/s^2$	0,6	0,6
Helirõhutase $L_{pA}$	dB(A)	80	80
Ebakindlus $K_{pA}$	dB(A)	3	3
Helivõimsustase $L_{WA}$ + Ebakindlus $K_{WA}$	dB(A)	96	96

Õigus tehnilisteks muudatusteks.

## EL vastavusdeklaratsioon

Käesolevaga deklareerime, et alljärgnevalt nimetatud masin vastab oma kontseptsiooni ja koosteliigi põhjal ning meie poolt turule viidud teostuses EL direktiivide asjaomastele põhilistele ohutus- ja tervisenõuetele. Maksimal meiega kooskõlastamata muudatuste teostamisel kaotab käesolev deklaratsioon kehtivuse.

Toode: Kõrgsurvepesur  
Tüüp: 1.317-xxx

## Asjaomased EL direktiivid

2000/14/EÜ  
2014/30/EL  
2006/42/EÜ (+2009/127/EÜ)  
2011/65/EL

## Kohaldatud ühtlustatud normid

EN 50581  
EN 55014-1: 2017  
EN 55014-2: 2015  
EN 60335-1  
EN 60335-2-79  
EN 61000-3-2: 2014  
EN 61000-3-11: 2000  
EN 62233: 2008

## Kohaldatud vastavushindamismenetlused

2000/14/EÜ: Lisa V

## Helivõimsustase dB(A)

Mõõdetud: 93

Garanteeritud: 96

Allakirjutatud tegutsevad juhatuse ülesandel ja volitusega.



H. Jenner

Chairman of the Board of Management



S. Reiser

Director Regulatory Affairs & Certification

Dokumentatsioonivolinik:

S. Reiser

Alfred Kärcher SE & Co. KG  
Alfred-Kärcher-Str. 28 - 40  
71364 Winnenden (Germany)

Tel: +49 7195 14-0

Faks: +49 7195 14-2212

Winnenden, 2020/08/01

## Saturs

Vispärilgas norādes.....	118
Apkārtējās vides aizsardzība.....	118
Noteikumiem atbilstoša lietošana.....	118
Piederumi un rezerves daļas.....	118
Piegādes komplekts.....	118
Ierīces apraksts.....	118
Drošības ierīces.....	119
Simboli uz ierīces.....	119
Montāža.....	119
Ekspluatācijas uzsākšana.....	119
Ekspluatācija.....	120
Transportēšana.....	120
Uzglabāšana.....	120
Kopšana un apkope.....	121
Palīdzība traucējumu gadījumā.....	121
Garantija.....	121
Tehniskie dati.....	122
ES atbilstības deklarācija.....	122

## Vispārīgās norādes



Pirms uzsākt ierīces lietošanu, izlasiet šo oriģinālo lietošanas instrukciju un pievienotās drošības norādes. Rīkojieties saskaņā ar tām.

Saglabājiet abus bukletus turpmākai lietošanai vai nākamajam īpašniekam.

## Apkārtējās vides aizsardzība



Iepakojuma materiālus ir iespējams pārstrādāt atkārtoti. Utilizējiet iepakojumus videi draudzīgā veidā.



Elektriskās un elektroniskās ierīces satur noderīgos pārstrādājumus materiālus un bieži vien tādās sastāvdaļās kā baterijas, akumulatorus un eļļu, kuras to nepareizas izmantošanas vai neatbilstošas utilizācijas gadījumā var radīt potenciālu apdraudējumu cilvēku veselībai un videi. Tomēr šīs sastāvdaļas ir nepieciešamas ierīces pareizai darbībai. Ierīces, kas apzīmētas ar šo simbolu, nedrīkst izmest kopā ar sadzīves atkritumiem.



Tīrīšanas darbus, kuros notiekūdens satur eļļu, piemēram, motora mazgāšanu, zemgrīdas mazgāšanu, drīkst veikt tikai mazgāšanas vietās, kas aprīkotas ar eļļas atdalītāju.



Darbus ar tīrīšanas līdzekļiem drīkst veikt tikai uz darba virsmām, kas ir nodrošinātas pret šķidruma noteci, ar pieslēgumu netīrā ūdens kanalizācijai. Nelaujiet tīrīšanas līdzeklim nokļūt ūdenstilpnēs vai zemē.



Dažās valstīs nav atļauta ūdens ņemšana no atklātajām ūdenstilpnēm.

## Informācija par sastāvdaļām (REACH)

Aktuālo informāciju par sastāvdaļām atradīsiet:

[www.kaercher.de/REACH](http://www.kaercher.de/REACH)

## Noteikumiem atbilstoša lietošana

Augstspiediena tīrītāju izmantojiet tikai privātā mājāsaimniecībā.

Augstspiediena tīrītājs ir paredzēts mašīnu, transportlīdzekļu, būvju, darbarīku, fasāžu, tērašu, dārza ierīču utt. tīrīšanai ar augstspiediena ūdens strūklu.

## Piederumi un rezerves daļas

Izmantot tikai oriģinālos piederumus un oriģinālās rezerves daļas, jo tie garantē drošu un nevainojamu ierīces darbību.

Informācija par piederumiem un rezerves daļām skatīt [www.kaercher.com](http://www.kaercher.com).

## Piegādes komplekts

Ierīces piegādes komplekts ir attēlots uz iepakojuma. Izsaņiņojot pārbaudiet, vai saturs ir pilnīgs. Ja trūkst piederumi vai transportēšanas laikā radušies bojājumi, lūdzu, informējiet tirgotāju.

## Ierīces apraksts

Šajā lietošanas instrukcijā ir aprakstīts maksimālais aprīkojums. Atkarībā no modeļa iespējamas piegādes komplekta atšķirības (skatiet iepakojumu).

Attēlus skatiet grafika lappusē

### Attēls A

### Attēls B

- 1 Balsta kāja ar nešanas rokturi
- 2 Ūdens pieslēgums ar iebūvētu sietu
- 3 Transportēšanas ritenis
- 4 Šļūtenes vadotne
- 5 Ierīces slēdzis "O/OFF" (izsl.) / "I/ON" (iesl.)
- 6 Strūklas caurules uzglabāšana
- 7 Augstspiediena šļūtene
- 8 \*Plug 'n' Clean tīrīšanas līdzekļa pudele
- 9 Augstspiediena pistoles uzglabāšana/ novietošanas pozīcija

- ⑩ Transportēšanas rokturis, izvelkams
- ⑪ Strūklas caurule ar netīrumu frēzētāju noturīgiem netīrumiem
- ⑫ Sistēmas strūklas caurule Vario Power visbiežāk izmantotajiem tīrīšanas darbiem
- ⑬ Augstspiediena pistole
- ⑭ Poga augstspiediena šļūtenes atvienošanai no pistoles
- ⑮ Augstspiediena pistoles svira
- ⑯ Augstspiediena pistoles fiksators
- ⑰ Nešanas rokturis
- ⑱ Šļūtenes turētājs
- ⑲ Augstspiediena šļūtenes uztīšanas trumulis
- ⑳ Šļūtenes uztīšanas trumuļa rokas kļoķis
- ㉑ Datu plāksnīte
- ㉒ Piederumu nodalījums
- ㉓ Āķis tīkla piestiprināšanai
- ㉔ Tīkls piederumu nodalījumam
- ㉕ Tīkla pieslēguma vads ar tīkla spraudni
- ㉖ Ūdens pieslēguma savienojums
- ㉗ \*\*Dārza šļūtene (ar tekstila armējumu, diametrs vismaz 1/2 collas (13 mm), garums vismaz 7,5 m, ar komerciāli pieejamu ātro savienojumu)
- ㉘ \*\*KÄRCHER sūkšanas šļūtene ūdens pievadei no atvērtām tvertnēm (pasūtījuma nr. 2.643-100.0)

\* izvēles iespēja, \*\* papildus nepieciešams

## Drošības ierīces

### ⚠ UZMANĪBU

**Atvienotas vai mainītas drošības ierīces**  
Drošības ierīces ir paredzētas jūsu aizsardzībai.  
Nemainiet un neatvienojiet drošības ierīces.

### Ierīces slēdzis

Ierīces slēdzis novērš neparedzētu ierīces iedarbināšanu.

### Augstspiediena pistoles fiksators

Fiksators nobloķē augstspiediena pistoles sviru un novērš neapzinātu ierīces ieslēgšanos.

### Auto-Stop funkcija

Atlaižot augstspiediena pistoles sviru, spiediena slēdzis izslēdz sūkni un augstspiediena strūkla tiek pārtraukta. Ja svira tiek nospiesta, sūknis atkal ieslēdzas.

### Motora aizsardzības slēdzis

Pārāk augsta strāvas patēriņa gadījumā motora aizsardzības slēdzis izslēdz ierīci.

## Simboli uz ierīces



Nevērsiet augstspiediena strūklu pret personām, dzīvniekiem, aktīvu elektrisko aprīkojumu vai pašu ierīci.

Aizsargāt ierīci pret salu.



Ierīci nedrīkst pieslēgt tieši pie dzeramā ūdens sistēmas.

## Montāža

**Attēlus skatiet grafika lappusē.**

Sagatavojiet komplektā pievienotās skrūves un atbilstošus skrūvgriezi.

Nenostiprinātās detaļas piestipriniet pie ierīces pirms lietošanas sākuma.

## Piederumu tīkla montāža

1. Piederumu tīklu iekārt āķos.

**Attēls C**

## Augstspiediena šļūtenes izbīdīšana caur šļūtenes vadīklu

1. Augstspiediena šļūteni no apakšas ievietojiet šļūtenes vadīklā.

**Attēls D**

## Ūdens pieslēguma savienojuma montāža

1. Ūdens pieslēguma savienojumu piestipriniet ar skrūvēm pie ierīces ūdens pieslēguma.

**Attēls E**

## Eksploatācijas uzsākšana

### Norādījumi

*Ievērojiet, lai netiktu pārsniegta maksimāli pieļaujamā tīkla pretestība pieslēguma vietā (skatīt nodaļu Tehniskie dati).*

*Neskaidrību gadījumā attiecībā uz Jūsu pieslēguma punkta tīkla pretestību, lūdzu, sazinieties ar savu energopgādes uzņēmumu.*

1. Novietojiet ierīci uz līdzenas virsmas.
2. **Ierīcēm ar šļūtenes uztīšanas trumuli:** Augstspiediena šļūteni pilnībā notīti no šļūtenes trumuļa.
3. **Ierīcēm bez šļūtenes uztīšanas trumuļa:** Pilnībā notīniet augstspiediena šļūteni un atbrīvojiet iespējamās cilpas un saliekumus.
4. Augstspiediena šļūteni pilnībā izvelciet uz priekšu caur šļūtenes vadotni.
5. Ievietojiet augstspiediena šļūteni pistolē, līdz tā dzirdami noīksējās.

### Norādījumi

*Pārļiecinieties, ka nipelis ir pareizi izlīdzināts.*

**Attēls F**

6. Pārbaudīt, vai savienojums ir drošs, pavelkot aiz augstspiediena šļūtenes.
7. Iespraudiet tīkla spraudni kontaktligzdā.

## Ūdens apgāde

Pieslēguma vērtības skatīt uz tipa plāksnītes vai nodaļā *Tehniskie dati*.

Ievērojiet ūdens apgādes uzņēmuma priekšrakstus.

### IEVĒRĪBAI

#### **Piesārņota ūdens izraisīti bojājumi**

*Ūdens piesārņojumi var radīt sūkņa un piederumu bojājumus.*

*KÄRCHER iesaka aizsardzībai izmantot KÄRCHER ūdens filtrus (speciālie piederumi, pasūtījuma numurs 4.730-059).*

## Pieslēgums ūdensvadam

### IEVĒRĪBAI

**Šļūtenes savienojums ar Aquastop ierīces ūdens pieslēguma vietā**

*Sūkņa bojājums*

*Nekad nelietojiet šļūtenes savienojumu ar Aquastop ierīces ūdens pieslēguma vietā.*

*Aquastop savienojumu varat izmantot pie ūdens krāna.*

1. Ievietojiet dārza šļūteni ūdens pieslēguma savienojumā.
2. Pievienojiet dārza šļūteni pie ūdensvada.
3. Pilnībā atveriet ūdens krānu.

**Attēls G**

## Ūdeni iesūkt no atklātas tvertnes

Šis augstspiediena tīrītājs ir aprīkots ar KÄRCHER iesūkšanas šļūteni ar atsītena vārstu (speciālais piederums, pasūtījuma Nr. 2.643-100), lai iesūktu virsmas

ūdeni, piemēram, no lietus notekūdens mucas vai dīķa (par maksimālo iesūkšanas augstumu skatīt nodaļu *Tehniskie dati*).  
Iesūkšanas režīmā ūdens pieslēguma savienojums nav nepieciešams.

1. Piepildiet iesūkšanas šļūteni ar ūdeni.
2. Iesūkšanas šļūteni pieskrūvējiet pie ierīces ūdens pieslēguma un ievietojiet ūdens padeves avotā (piemēram, lietus notekūdens mucā).

### Ierīces atgaisošana

1. Ieslēdziet ierīci "I/ON" (Iesl.).
2. Atbloķējiet augstspiediena pistoles sviru.
3. Nospiediet augstspiediena pistoles sviru. Ierīce ieslēdzas.
4. Ļaujiet ierīcei darboties līdz 2 minūtēm, līdz ūdens izplūst no augstspiediena pistoles bez burbulīšiem.
5. Atļaidiet augstspiediena pistoles sviru.
6. Nofiksējiet augstspiediena pistoles sviru.

## Ekspluatācija

### IEVĒRĪBAI

#### Sūkņa darbināšana bez šķidruma

Ierīces bojājums

*Ja ierīce nerada spiedienu 2 minūšu darbības laikā, izslēdziet ierīci un rīkojieties atbilstoši norādījumiem nodaļā *Palīdzība traucējumu gadījumā*.*

### Ekspluatācija ar augstspiedienu

### IEVĒRĪBAI

#### Lakotu vai traušu virsmu bojājumi

*Virsmas var tikt bojātas ar pārāk mazu strūklu atstatumu vai izvēloties neatbilstošu strūklu cauruli. Ievērojiet vismaz 30 cm strūklu atstatumu, tirot lakotas virsmas.*

*Neizmantojiet netīrumu frēzētāju, tirot autorīpas, lakotas vai traušas virsmas, piemēram, koka virsmas.*

1. Ievietojiet strūklu cauruli augstspiediena pistolē un nofiksējiet to, pagriežot par 90°.

#### Attēls H

2. Ieslēdziet ierīci "I/ON" (Iesl.).
3. Atbloķējiet augstspiediena pistoles sviru.
4. Nospiediet augstspiediena pistoles sviru. Ierīce ieslēdzas.
5. Pagrieziet strūklu cauruli Vario Power, līdz spiediena indikācijā tiek uzrādīts nepieciešamais spiediena līmenis.

### Ekspluatācija ar tīrīšanas līdzekļiem

#### △ BĪSTAMI

#### Drošības datu lapas neievērošana

*Veselībai var tikt nodarīti smagas pakāpes kaitējumi, tīrīšanas līdzekli izmantojot neatbilstošā veidā. Ņemiet vērā tīrīšanas līdzekļa ražotāja drošības datu lapu, jo īpaši norādes, kas attiecas uz personīgo aizsargaprīkojumu.*

#### Norādījumi

*Tīrīšanas līdzekli var piejaukt tikai, kad ierīce tiek darbināta ar zemu spiedienu.*

#### Norādījumi

*Lietošanai ar tīrīšanas līdzekļiem nepieciešama Plug 'n' Clean tīrīšanas līdzekļa pudele. KÄRCHER tīrīšanas līdzekli var iegādāties Plug 'n' Clean tīrīšanas līdzekļa pudelē gatavu lietošanai.*

1. Noņemiet Plug 'n' Clean tīrīšanas līdzekļa pudeles vāciņu.
2. Tīrīšanas līdzekļa pudeli ar atveri uz leju iespiediet Plug 'n' Clean pieslēgumā.

#### Attēls I

3. Izmantojiet strūklu cauruli Vario Power.

4. Pagrieziet strūklu cauruli virzienā "MIX", līdz uz augstspiediena pistoles ir redzams "MIX". Lietošanas gaitā tīrīšanas līdzekļa šķīdums tiek piejaukts ūdens strūkļai.

### Ieteicamā tīrīšanas metode

1. Tīrīšanas līdzekli taupīgi uzsmidzināt uz sausas virsmas un ļaut iedarboties (neļaut nožūt).
2. Lielākos netīrumus noskalot ar augstspiediena strūklu.

### Pēc lietošanas ar tīrīšanas līdzekļiem

1. Izvelciet Plug 'n' Clean tīrīšanas līdzekļa pudeli no uzpildes stiprinājuma un aizveriet ar vāciņu.
2. Uzglabāšanai ievietojiet tīrīšanas līdzekļa pudeli turētājā ar vāku uz augšu.
3. Skalojiet ierīci apm. 30 sekundes ar tīru ūdeni.

### Ekspluatācijas pārtraukšana

1. Atļaidiet augstspiediena pistoles sviru. Kad svira tiek atlaista, ierīce izslēdzas. Sistēmā tiek uzturēts augstspiediens.
  2. Nofiksējiet augstspiediena pistoles sviru.
- #### Attēls J
3. Augstspiediena pistolī ar strūklu cauruli iestatiet novietošanas pozīcijā.
  4. Ja darbs tiek pārtraukts uz laiku ilgāk par 5 minūtēm, izslēdziet ierīci "O/OFF" (Izsl.).

### Ekspluatācijas pabeigšana

#### △ UZMANĪBU

#### Sistēmā ir spiediens

*Pastāv ievainojumu risks, nekontrolēti izplūstot augstspiediena ūdenim*

*Augstspiediena šļūteni atvienojiet no augstspiediena pistoles vai ierīces tikai tad, ja sistēmā nav spiediena.*

1. Atļaidiet augstspiediena pistoles sviru.
  2. Aizveriet ūdens krānu.
  3. Uz 30 sekundēm nospiediet augstspiediena pistoles sviru.
- Sistēmā atlikušais spiediens tiek likvidēts.*
4. Atļaidiet augstspiediena pistoles sviru.
  5. Nofiksējiet augstspiediena pistoles sviru.
  6. Atvienojiet ierīci no ūdens apgādes.
  7. Izslēdziet ierīci "O/OFF" (Izsl.).
  8. Atvienojiet tīkla spraudni no kontaktligzdas.

## Transportēšana

#### △ UZMANĪBU

#### Svara neievērošana

*Savainojumu un bojājumu draudi*

*Transportējot ņemiet vērā ierīces svaru.*

### Ierīces nešana

1. Ierīci pacelt un neš, tirot aiz nešanas rokturiem.

### Ierīces vilkšana

1. Izvelciet transportēšanas rokturi tā, lai tas dzirdami nofiksētos.
2. Ierīci vilkt, tirot aiz transportēšanas roktura.

### Ierīces pārvietošana transportlīdzeklī

1. Pirms transportēšanas guļus stāvoklī izvelciet Plug 'n' Clean tīrīšanas līdzekļa pudeli no uzpildes stiprinājuma un aizveriet ar vāciņu.
2. Nodrošiniet ierīci pret slīdēšanu un apgāšanos.

## Uzglabāšana

#### △ UZMANĪBU

#### Svara neievērošana

*Savainojumu un bojājumu draudi*

*Uzglabājot ņemiet vērā ierīces svaru.*

## lerīces uzglabāšana

1. Novietojiet ierīci uz līdzenas virsmas.
2. Atvienojiet strūkļas cauruli no augstspiediena pistoles.
3. Nospiediet atvienošanas pogu uz augstspiediena pistoles un atvienojiet augstspiediena šļūteni no pistoles.

### IEVĒRĪBAI

#### Augstspiediena šļūtenes bojājumi

Augstspiediena šļūtenes bojājumi nepareiza griešanās virziena dēļ

Veicot uztīšanu, pārliecinieties, ka šļūtenes trumuļa griešanās virziens ir pareizs.

4. Ierīcēm ar šļūtenes uztīšanas trumuli: Ar rokas kurbuli griežiet šļūtenes trumuli pretēji pulkstenrādītāju virzienam un uztīniet augstspiediena šļūteni.
5. Ierīcēm bez šļūtenes uztīšanas trumuļa: Augstspiediena šļūteni uzglabāt pie ierīces.
6. Ievietojiet tīkla pieslēguma vadu un piederumus ierīcē.

Pirms ilgākas uzglabāšanas ievērojiet papildu norādījumus, skat. nodaļu *Kopšana un apkope*.

## Pretaizsalšanas aizsardzība

### IEVĒRĪBAI

#### Sala draudi

Sals var izraisīt nepilnīgi iztukšotas ierīces bojājumus. Raugiet lai ierīce un tās piederumi būtu pilnībā iztukšoti. Aizsargājiet ierīci no sala.

Jābūt izpildītiem šādiem nosacījumiem:

- Ierīcei jābūt atvienotai no ūdens apgādes.
  - Augstspiediena pistole ir atvienota no augstspiediena šļūtenes.
1. Ieslēdziet ierīci "I/ON" (Iesl.).
  2. Gaidiet maks. 1 minūti, līdz no augstspiediena šļūtenes vairs neizplūst ūdens.
  3. Izslēdziet ierīci.
  4. Novietojiet ierīci ar visiem piederumiem uzglabāšanai telpā, kas aizsargāta no sala.

## Kopšana un apkope

### △ BĪSTAMI

#### Strāvas sūtiena bīstamība

Iespējams gūt ievainojumus, pieskaroties strāvu vadotām detaļām  
Izslēdziet ierīci.

Atvienojiet tīkla spraudni.

Ierīcei nav nepieciešama apkope, tas nozīmē, ka nav nepieciešams veikt nekādus regulārās apkopes darbus.

## Ūdens pieslēguma vietas sieta tīrīšana

### IEVĒRĪBAI

#### Bojāts siets ūdens pieslēgumā

Ūdens piesārņojuma radīti ierīces bojājumi

Pirms sieta ievietošanas ūdens pieslēgumā pārbaudiet, vai tas nav bojāts.

Vajadzības gadījumā iztīriet ūdens pieslēguma sietu.

1. Noņemiet ūdens pieslēguma savienojumu.
2. Ar plakanknaiblēm izvelciet sietu.
3. Iztīriet sietu zem tekoša ūdens.

#### Attēls K

4. Ievietojiet sietu ūdens pieslēgumā.

## Palīdzība traucējumu gadījumā

Traucējumu cēloņi bieži vien ir vienkārši un tos ar turpmākā pārskata palīdzību var novērst pašu spēkiem. Šaubu vai nenorādītu traucējumu gadījumā, lūdz, vērsieties autorizētā klientu servisā.

### △ BĪSTAMI

#### Strāvas sūtiena bīstamība

Iespējams gūt ievainojumus, pieskaroties strāvu vadotām detaļām

Izslēdziet ierīci.

Atvienojiet tīkla spraudni.

#### Ierīce nedarbojas

1. Nospiediet augstspiediena pistoles sviru. Ierīce ieslēdzas.
2. Pārbaudiet, vai sakrīt sprieguma norāde uz tipa plāksnītes ar strāvas avota spriegumu.
3. Pārbaudiet, vai tīkla pieslēguma vadam nav bojājumu.
4. Ja motors ir pārslēgots un ir aktivizēts motora aizsardzības slēdzis:
  - a Izslēdziet ierīci "0/OFF" (Izsl.).
  - b Laužiet ierīcei 1 stundu atdzist.
  - c Ieslēdziet ierīci "I/ON" (Iesl.) un turpiniet lietot. Ja vairākkārt rodas traucējumi, ierīces pārbaudi veikt klientu servisā.

#### Ierīce nedarbojas, motors rūc

Sprieguma zudums vāja strāvas tīkla dēļ vai arī pagarināšanas kabeļa izmantošanas dēļ

1. Pirms ieslēgšanas vispirms nospiediet augstspiediena pistoles sviru, tad ieslēdziet ierīci "I/ON" (Iesl.).

#### Ierīce nespēj sasniegt nepieciešamo spiedienu

Ūdens padeve ir pārāk maza

1. Pilnībā atveriet ūdens krānu.
2. Pārbaudiet, vai ūdens pieplūdei ir pietiekams padeves daudzums.

Ūdens pieslēguma siets ir netīrs.

1. Ar plakanknaiblēm izvelciet sietu no ūdens pieslēguma.
2. Iztīriet sietu zem tekoša ūdens.

Ierīcē ir gaiss.

1. Atgaisojiet ierīci:
  - a Ieslēdziet ierīci uz maksimums 2 minūtēm bez pievienotas strūkļas caurules.
  - b Nospiediet uz augstspiediena pistoles un pagaidiet, līdz ūdens izplūst no augstspiediena pistoles bez burbulīšiem.
  - c Pievienojiet strūkļas cauruli.
  - d Pārliecinieties, ka iesūkšana notiek pareizajā iesūkšanas augstumā (skatīt nodaļu *Tehniskie dati*).

#### Spēcīgas spiediena svārstības

1. Iztīriet augstspiediena sprauslu:
  - a Ar adatu iztīriet netīrumus no sprauslas cauruma.
  - b Ar ūdeni izskalojiet augstspiediena sprauslu no priekšas.
2. Pārbaudiet ūdens pieplūdes daudzumu.

#### Ierīce nav hermētiska

1. Neliels nehermētiskums ir tehniski paredzēts. Izteikta nehermētiskuma gadījumā vērsieties autorizētā klientu servisā.

#### Tīrīšanas līdzeklis netiek iesūkt

1. Izmantojiet Vario Power strūkļas cauruli un pagrieziet to uz "MIX".
2. Pārbaudiet, vai Plug 'n' Clean tīrīšanas līdzekļa pudele ir ievietota ar atveri uz leju tīrīšanas līdzekļa pieslēgumā.

## Garantija

Katrā valstī ir spēkā mūsu uzņēmuma atbildīgās sabiedrības izdotie garantijas nosacījumi. Garantijas termiņa ietvaros iespējamos Jūsu iekārtas darbības traucējumus mēs novērsim bez maksas, ja to cēlonis

ir materiāla vai ražošanas defekts. Garantijas remonta nepieciešamības gadījumā ar pirkumu apliecināšu dokumentu griežieties pie tirgotāja vai tuvākajā pilnvarotajā klientu apkalpošanas dienestā.  
(Adresi skatīt aizmugurē)

## Tehniskie dati

	K 7	Power	Premium Power
<b>Strāvas pieslēgums</b>			
Spriegums	V	230	230
Fāze	~	1	1
Frekvence	Hz	50	50
Maksimāli pieļaujamā tīkla pretestība	$\Omega$	0,394 + j0,246	0,394 + j0,246
Pieslēguma jauda	kW	3,0	3,0
Drošinātāja veids	IPX5	IPX5	IPX5
Aizsardzības klase	I	I	I
Tīkla drošinātājs (inertais)	A	16	16
<b>Ūdens pieslēgums</b>			
Pieplūdes spiediens (maks.)	MPa	1,2	1,2
Pievades temperatūra (maks.)	°C	60	60
Pieplūdes daudzums (min.)/l/min		12	12
Iesūkšanas augstums (maks.)	m	0,5	0,5
<b>Ierīces veiktspējas dati</b>			
Darba spiediens	MPa	15	15
Maks. pieļaujamais spiediens	MPa	18	18
Padeves apjoms, ūdens	l/min	9,2	9,2
Maksimālais padeves apjoms	l/min	10	10
Padeves apjoms, tīrīšanas līdzeklis	l/min	0,3	0,3
Augstspiediena pistoles atsitiena spēks	N	27	27
<b>Izmēri un svars</b>			
Raksturīgais ekspluatācijas svars	kg	19,1	19,5
Garums	mm	458	459
Platums	mm	330	330
Augstums	mm	666	666
<b>Aprēķinātās vērtības saskaņā ar EN 60335-2-79</b>			
Roku-plaukstu vibrācijas vērtība	$m/s^2$	<2,5	<2,5
Nedrošības faktors K	$m/s^2$	0,6	0,6
Trokšņa spiediena līmenis $L_{pA}$	dB(A)	80	80
Nedrošības faktors $K_{pA}$	dB(A)	3	3
Trokšņa intensitātes līmenis $L_{WA}$ + Nedrošības faktors $K_{WA}$	dB(A)	96	96

Paturētas tiesības veikt tehniskas izmaiņas.

## ES atbilstības deklarācija

Ar šo mēs paziņojam, ka turpmāk tekstā minētās iekārtas projekts un konstrukcija, kā arī mūsu izgatavotais modelis atbilst ES direktīvu drošības un veselības pamatprasībām. Veicot ar mums nesaskaņotas izmaiņas iekārtas uzbūvē, šī deklarācija zaudē savu spēku.

Produkts: Augstspiediena tīrītājs

Tips: 1.317-xxx

### Attiecīgās ES direktīvas

2000/14/EK  
2014/30/ES  
2006/42/EK (+2009/127/EK)  
2011/65/ES

### Piemērotie saskaņotie standarti


EN 50581  
EN 55014-1: 2017  
EN 55014-2: 2015  
EN 60335-1  
EN 60335-2-79  
EN 61000-3-2: 2014  
EN 61000-3-11: 2000  
EN 62233: 2008

### Piemērotās atbilstības novērtēšanas procedūras

2000/14/EK: Pielikums V

### Trokšņa intensitātes līmenis dB(A)

Izmērīts: 93  
Nodrošināts: 96  
Parakstītāji rīkojas vadības vārdā un ar tās pilnvaru.



H. Jenner  
Chairman of the Board of Management



S. Reiser  
Director Regulatory Affairs & Certification

Pilnvarotais sagatavot dokumentāciju:

S. Reiser  
Alfred Kärcher SE & Co. KG  
Alfred-Kärcher-Str. 28 - 40  
71364 Winnenden (Vācija)  
Tāl.: +49 7195 14-0  
Fakss: +49 7195 14-2212  
Winnenden (Winnenden), 01.08.2020.

## Turinys

Bendrosios nuorodos .....	123
Aplinkos apsauga .....	123
Naudojimas laikantis nurodymų .....	123
Priedai ir atsarginės dalys .....	123
Komplektacija .....	123
Prietaiso aprašymas .....	123
Saugos įtaisai .....	123
Simboliai ant prietaiso .....	123
Montavimas .....	124
Ekspluatavimo pradžia .....	124
Ekspluatavimas .....	124
Transportavimas .....	125
Laikymas .....	125
Techninė priežiūra ir eksploatacinės parengties užtikrinimas .....	125
„Pagalba trikčių atvejui“ .....	126
Garantija .....	126
Techniniai duomenys .....	126
ES atitikties deklaracija .....	127

## Bendrosios nuorodos



Prieš pradėdami naudotis prietaisu, perskaitykite šią originalią naudojimo instrukciją ir pridėdamus saugos nurodymus. Laikykitės jų. Išsaugokite abi knygeles vėlesniam naudojimui arba kitam prietaiso savininkui.

## Aplinkos apsauga



Pakuotės medžiagos gali būti perdirbamos. Pakuotės atliekas sutvarkykite tausodami aplinką.



Elektros ir elektroniniuose prietaisuose būna vertingų perdirbamų medžiagų ir dažnai tokių dalių, su kuriomis netinkamai elgiantis arba netinkamai jas pašalinus gali kilti pavojus žmonių sveikatai ir aplinkai. Tačiau norint tinkamai eksploatuoti įrenginį šios dalys būtinos. Šiuo simboliu pažymėtus įrenginius draudžiama šalinti su buitinėmis atliekomis.



Valymo darbus, kurių metu susidaro alyvos turinčios nuotekos, pvz., variklių valymas, automobilių dugno plovimas), atlikti galima tik tose valymo vietose, kuriose yra alyvos separatorius.



Darbus su valymo priemonėmis atlikti galima tik ant vandeniui atsparių darbinų paviršių su jungtimi prie nešvarus vandens kanalizacijos. Neleiskite, kad valymo priemonės patektų į vandens telkinius arba įsi-skverbtų į dirvožemį.



Kai kuriose šalyse draudžiama imti vandenį iš viešųjų vandens telkinių.

### Pastabos dėl sudėtinių medžiagų (REACH)

Naujausią informaciją apie sudėtines medžiagas rasite: [www.kaercher.de/REACH](http://www.kaercher.de/REACH)

## Naudojimas laikantis nurodymų

Šį aukšto slėgio valymo įrenginį naudokite tik privačiai. Aukšto slėgio valymo įrenginys skirtas aukšto slėgio vandens srove valyti mašinas, transporto priemones, statinius, įrankius, fasadus, terasas, sodo įrankius ir pan.

## Priedai ir atsarginės dalys

Naudokite tik originalius priedus ir originalas atsargines dalis – taip užtikrinsite, kad įrenginys veiktų patikimai ir be triukščių.

Informaciją apie priedus ir atsargines dalis rasite svetainėje [www.kaercher.com](http://www.kaercher.com).

## Komplektacija

Įrenginio tiekiamos komplekto sudėtis parodyta ant pakuotės. Išpakavę patikrinkite, ar yra visos įrenginio detalės. Jei trūksta priedų arba yra transportavimo pažeidimų, praneškite apie tai pardavėjui.

## Prietaiso aprašymas

Šioje naudojimo instrukcijoje aprašoma maksimali galima komplektacija. Atsižvelgiant į modelį, kiekvienoje komplektacijoje yra skirtingų (žr. pakuotę).

Paveikslas žr. iliustracijų puslapyje

### Paveikslas A

### Paveikslas B

- 1 Stovas su rankena
- 2 Vandens jungtis su sumontuotu sietu
- 3 Gabenimo ratas
- 4 Žarnos kreiptuvas
- 5 Prietaiso jungiklis „0/OFF“ / „I/ON“ („0 / IŠJUNGTĄ“ / „I / ĮJUNGTĄ“)

- 6 Purškimo vamzdžių laikiklis
- 7 Aukštojo slėgio žarna
- 8 \* „Plug ‘n’ Clean“ vaiklio butelis
- 9 Aukštojo slėgio pistoleto laikymo / padėjimo padėtis
- 10 Gabenimo rankena, ištraukiamoji
- 11 Purkšto purvo grandiklis įsisenėjusiems nešvarumams
- 12 Purkštas „Vario Power“ dažniausiai naudojamoms valymo užduotims
- 13 Aukštojo slėgio pistoletas
- 14 Mygtukas, skirtas aukštojo slėgio žarnai nuo aukštojo slėgio pistoleto atskirti
- 15 Aukštojo slėgio pistoleto svirtis
- 16 Aukštojo slėgio pistoleto fiksatorius
- 17 Nešiojimo rankena
- 18 Žarnos laikiklis
- 19 Aukštojo slėgio žarnos būgnas
- 20 Žarnos būgno rankena
- 21 Identifikacinė plokštelė
- 22 Priedų dėtuvė
- 23 Tinklelio tvirtinimo kabliukai
- 24 Priedų dėtuvės tinklelis
- 25 Maitinimo tinklo laidas su tinklo kištuku
- 26 Mova vandens jungčiai
- 27 \*\* Sodo žarna (armuotoji, skersmuo ne mažesnis kaip 1/2 col. (13 mm), ne trumpesnė kaip 7,5 m, su prekybinius standartus atitinkančia sparčiąja jungtimi)
- 28 \*\* KÄRCHER siurbimo žarna vandeniui tiekti iš atviro talpyklų (užsakymo Nr. 2.643-100.0)

\* pasirenkamoji įranga, \*\* papildomai reikalinga

## Saugos įtaisai

### ⚠ ATSAUGIAI

### Trūkstanti arba pakeisti saugos įtaisai

Apsauginiai įtaisai garantuoja jūsų saugą.

Apsauginius įtaisus modifikuoti ar apeiti draudžiama.

### Įrenginio jungiklis

Įrenginio jungiklis užkerta kelią netyčiam prietaiso veikimui.

### Aukšto slėgio pistoleto fiksatorius

Fiksatorius užblokuoja aukšto slėgio pistoleto svertą ir užkerta kelią netyčiam prietaiso paleidimui.

### Automatinio sustabdymo funkcija

Atleidus aukšto slėgio pistoleto svertą, pneumatinis jungiklis išjungia siurblių ir aukšto slėgio srovę nutrūksta.

Nuspaudus svertą, siurblys vėl įsijungia.

### Apsauginis variklio jungiklis

Suvartojant per daug elektros, apsauginis variklio jungiklis prietaisą išjungia.

## Simboliai ant prietaiso



Aukštojo slėgio srovės nenukreipkite į žmones, gyvūnus, įtampingąją elektros įrangą arba į patį prietaisą.

Saugokite prietaisą nuo šalčio.

Prietaiso neleidžiama jungti tiesiogiai prie viešųjų geriamoji vandens tinklų.



## Montavimas

### Paveikslai pateikti grafikų puslapyje.

Pasiruoškite kartu pristatytus varžtus ir jiems tinkamą atsuktuvą.

Prieš naudojimą sumontuokite ant įrenginio atskiras kartu pristatytas dalis.

### Priedų tinklo montavimas

1. Prikabinkite priedų tinklą ant kabliukų.

#### Paveikslas C

### Aukšto slėgio žarnos prakišimas pro žarnos kreiptuvą

1. Aukštojo slėgio žarną iš galo įkiškite į žarnos kreiptuvą.

#### Paveikslas D

### Movos vandens jungčiai montavimas

1. Užsukite movą vandens jungčiai ant prietaiso vandens jungties.

#### Paveikslas E

## Eksploatavimo pradžia

### Pastaba

Atkreipkite dėmesį, kad prijungimo taške nebūtų viršijama didžiausia leistina tinklo elektrinė pilnutinė varža (žr. sk. *Techniniai duomenys*).

Jeigu kyla neaiškumų dėl jūsų prijungimo taško leistinos tinklo pilnutinės varžos, susisiekite su savo elektros energijos tiekėju.

1. Pastatykite prietaisą ant lygaus paviršiaus.
2. **Jei tai prietaisai su žarnos būgnu:** Visą aukštojo slėgio žarną nuvyniokite nuo žarnos būgno.
3. **Jei tai prietaisai be žarnos būgno:** Išvyniokite visą aukštojo slėgio žarną ir ištiesinkite visas kilpas bei susisukusias vietas.
4. Aukštojo slėgio žarną patraukite iki galo į priekį per žarnos kreiptuvą.
5. Įkiškite aukštojo slėgio žarną į aukštojo slėgio pistoletą – turi būti girdima, kaip ji užfiksuojama.

### Pastaba

Stenkitės, kad antgalis būtų tinkamai užfiksuotas.

#### Paveikslas F

6. Patikrinkite, ar sujungimai patikimi – šiuo tikslu patraukite aukštojo slėgio žarną.
7. Įkiškite tinklo kištuką į lizdą.

### Vandens tiekimas

Jungčių vertes žr. skyriuje „Identifikacinė plokštelė“ arba *Techniniai duomenys*.

Vadovaukitės vandens tiekimo įmonės nuostatomis.

### DĖMESIO

#### Žala dėl užteršto vandens

Vandenyje esantys nešvarumai gali pažeisti siurbliį ir priedus.

Apsaugai KÄRCHER rekomenduoja naudoti KÄRCHER vandens filtrus (specialus priedas, užsakymo numeris 4.730-059).

### Žarnos movos su „Aquastop“

### DĖMESIO

#### sujungimas su prietaiso vandens jungtimi

Siurblio pažeidimai

Žarnos movą su „Aquastop“ jungti su prietaiso vandens jungtimi draudžiama.

Su vandens čiaupu galite naudoti „Aquastop“ movą.

1. Užmaukite sodo žarną ant vandens jungties movos.
2. Prijunkite sodo žarną prie vandens linijos.
3. Iki galo atsukite vandens čiaupą.

#### Paveikslas G

### Vandens įsiurbimas iš atvirų talpyklų

Šis slėgio valymo įrenginys tinkamas naudoti su „KÄRCHER“ siurbimo žarna su atbuliniu vožtuvu (specialus priedas, užsakymo Nr. 2.643-100) ir adapteriu (specialus priedas, užsakymo Nr. 2.643-100), skirta siurbti paviršiniams vandeniems, pvz., iš lietaus vandens talpyklų arba tvenkinių (didžiausias įsiurbimo aukštis nurodytas skyriuje *Techniniai duomenys*).

Siurbimo režimu mova vandens jungčiai nereikalinga.

1. Pripildykite siurbimo žarną vandeniu.
2. Užsukite siurbimo žarną ant įrenginio vandens jungties ir įdėkite į vandens šaltinį (pvz., lietaus vandens talpyklą).

### Oro išleidimas iš įrenginio

1. Prietaiso įjungimas „I/ON“.
2. Atfiksuojukite aukšto slėgio pistoleto svertą.
3. Užspauskite aukšto slėgio pistoleto svertą. Prietaisas įsijungia.
4. Pailsinkite prietaisą veikti daugiausia 2 minutes, kol vanduo iš pistoleto pasirodys be oro burbuliukų.
5. Atleiskite aukšto slėgio pistoleto svertą.
6. Užfiksuojukite aukšto slėgio pistoleto svertą.

## Eksploatavimas

### DĖMESIO

#### Siurblio sausoji eiga

Prietaiso pažeidimas

Jeigu prietaise per 2 minutes nesukuriamas slėgis, išjunkite prietaisą ir toliau vadovaukitės nurodymais, pateiktais skyriuje „Pagalba trikčių atveju“.

### Aukštojo slėgio režimas

### DĖMESIO

#### Dažytų arba jautrių paviršių pažeidimas

Paviršiai pažeidžiami pasirinkus nedidelį srovės atstumą arba netinkamą purškimo antgalį.

Valydami dažytus paviršius laikykite bent 30 cm srovės atstumą.

Automobilių padangų, dažų arba jautrių paviršių, tokių kaip medis, nevalykite su purvo skutikliu.

1. Įkiškite purkštą į aukštojo slėgio pistoletą ir užfiksuokite pasukdami 90°.

#### Paveikslas H

2. Įjunkite prietaisą („I / ON“).
3. Panaikinkite aukštojo slėgio pistoleto sverto blokavimą.
4. Nuspauskite aukštojo slėgio pistoleto svertą. Prietaisas įsijungia.
5. „Full Control Vario Power“ purkštą sukite tol, kol slėgio rodytuve bus pateiktas reikiamos slėgio pakopos rodmuo.

### Eksploatavimas naudojant valiklį

### ⚠ PAVOJUS

#### Saugos duomenų lapo nepaisymas

Sunki žala sveikatai netinkamai naudojant valymo priemonę

Vadovaukitės valymo priemonės gamintojo saugos duomenų lapu, ypač nurodymais dėl asmeninių apsaugos priemonių.

#### Pastaba

Valymo priemonės įmaišyti leidžiant tik pasirinkus veikiamą žemą slėgiu.

#### Pastaba

naudojant su valymo priemone reikės „Plug 'n' Clean“ valymo priemonės butelio. KÄRCHER valymo priemonių galima jau paruoštų įsigyti „Plug 'n' Clean“ valymo priemonės buteliuose.



## Laikymas

### ⚠ ATSAUGIAI

#### **Nesilaikant svorio nuorodos**

Sužalojimų ir materialinės žalos pavojus  
Laikydami atsivėlikite į prietaiso svorį.

### Prietaiso laikymas

1. Pastatykite prietaisą ant lygaus paviršiaus.
2. Atjunkite purkštą nuo aukštojo slėgio pistoleto.
3. Nuspauskite aukštojo slėgio pistoleto atsiskyrimo mygtuką ir atsikirkite aukštojo slėgio žarną nuo aukštojo slėgio pistoleto.

### DĖMESIO

#### **Aukštojo slėgio žarnos pažeidimai**

Aukštojo slėgio žarnos pažeidimai sukant netinkama kryptimi

- Vyniodami atsivėlikite į žarnos būgno sukimosi kryptį.
4. **Jei tai prietaisai su žarnos būgnu:** Rankena sukite žarnos būgną prieš laikrodžio rodyklę ir suvyniokite aukštojo slėgio žarną.
  5. **Jei tai prietaisai be žarnos būgno:** Sudėkite aukštojo slėgio žarną ant prietaiso.
  6. Maitinimo laidą ir priedus sudėkite ant prietaiso. Jeigu ketinate sandėliuoti ilgesnį laiką, atsivėlikite į papildomus nurodymus, žr. skyrių *Techninė priežiūra ir eksploatacinės parengties užtikrinimas*.

### Apsauga nuo šalčio

### DĖMESIO

#### **Užšalimo pavojus**

Nevisiškai išuštintus prietaisus gali sugadinti šaltis. Iki galo išuštinkite prietaisą ir priedus. Saugokite prietaisą nuo šalčio.

Reikia įvykdyti šias sąlygas:

- Prietaisas atjungtas nuo vandens tiekimo.
  - Aukštojo slėgio pistoletas yra atjungtas nuo aukštojo slėgio žarnos.
1. Įjunkite prietaisą „I / ON“.
  2. Palaukite ne ilgiau kaip 1 minutę, kol iš aukštojo slėgio žarnos nebetekės joks vanduo.
  3. Išjunkite prietaisą.
  4. Prietaisą su visais priedais laikykite nuo šalčio apsaugotoje vietoje.

## Techninė priežiūra ir eksploatacinės parengties užtikrinimas

### ⚠ PAVOJUS

#### **Elektros smūgio pavojus**

Sužalojimai prisilietus prie elektrinių dalių  
Išjunkite prietaisą.

Ištraukite tinklo kištuką.

Prietaisui nereikia atlikti techninės priežiūros, t. y. jums nereikia atlikti reguliarių techninės priežiūros darbų.

### Vandens jungties sieto valymas

### DĖMESIO

#### **Vandens jungtyje pažeistas sietas**

Prietaiso pažeidimai dėl nešvaraus vandens  
Prieš įdėdami sieta į vandens jungtį, patikrinkite, ar jis nepažeistas.

Jeigu reikia, išvalykite vandens jungties sieta .

1. Nuimkite vandens jungties movą.
  2. Ištraukite sieta plokščiomis replėmis.
  3. Nuplaukite sieta po tekančiu vandeniu.
- Paveikslas K**
4. Įdėkite sieta į vandens jungtį.

1. Nuimkite dangtelį nuo „Plug ‘n’ Clean“ valiklio butelio.
2. Valiklio butelį anga į apačią įspauskite į jungtį, skirtą „Plug ‘n’ Clean“ valikliui.  
**Paveikslas I**
3. Naudokite purkštą „Vario Power“.
4. Sukite purkštą „MIX“ link tol, kol aukštojo slėgio pistolete bus pateiktas rodmuo „MIX“.  
Eksploatuojant valiklio tirpalas maišomas su vandens srove.

### Rekomenduojamas valymo būdas

1. Taupiai užpurkškite valymo priemonės ant sauso paviršiaus ir leiskite jai veikti (nedžiovinkite).
2. Nuplaukite atsilaisvinusį purvą aukšto slėgio srove.

### Baigus eksploatuoti su valymo priemone

1. Ištraukite „Plug ‘n’ Clean“ valiklio butelį iš laikiklio ir uždarykite dangtelius.
2. Įdėkite valiklio butelį į laikiklį dangtelių į viršų.
3. Skalaukite prietaisą apie 30 sekundžių švari vandeniu.

### Eksploatavimo nutraukimas

1. Atleiskite aukštojo slėgio pistoleto svertą. Kai svertas atleidžiamas, prietaisas išjungiamas. Aukštasis slėgis sistemoje nėra panaikinas.
2. Užfiksukite aukštojo slėgio pistoleto svertą.  
**Paveikslas J**
3. Aukštojo slėgio pistoletą su purkštu nustatykite į laikymo padėtį.
4. Darydami ilgesnes negu 5 minučių darbo pertraukas prietaisą išjunkite „0/OFF“.

### Darbo užbaigimas

### ⚠ ATSAUGIAI

#### **Slėgis sistemoje**

Sužalojimai dėl nekontroliuojamai išsiveržiančio aukšto slėgio vandens

Aukšto slėgio žarną nuo aukšto slėgio pistoleto arba nuo prietaiso atjunkite tik tuo atveju, kai sistemoje nėra slėgio.

1. Atleiskite aukštojo slėgio pistoleto svertą.
2. Užsukite vandens čiaupą.
3. Spauskite aukšto slėgio pistoleto svertą 30 sekundžių.  
Sistemoje dar likęs slėgis bus išleistas.
4. Atleiskite aukštojo slėgio pistoleto svertą.
5. Užfiksukite aukštojo slėgio pistoleto svertą.
6. Atjunkite įrenginį nuo vandens tiekimo.
7. Išjunkite prietaisą „0/OFF“.
8. Ištraukite tinklo kištuką iš lizdo.

## Transportavimas

### ⚠ ATSAUGIAI

#### **Nesilaikant svorio nuorodos**

Sužalojimų ir materialinės žalos pavojus  
Transportuodami atsivėlikite į įrenginio svorį.

### Prietaiso nešiojimas

1. Pakelkite prietaisą už nešiojimo rankenų ir neškite.

### Prietaiso traukimas

1. Ištraukite transportavimo rankeną, kol ji garsiai užsifikuos.
2. Traukite prietaisą už transportavimo rankenos.

### Prietaiso vežimas transporto priemonėje

1. prieš veždami iš angos ištraukite „Plug ‘n’ Clean“ valymo priemonės butelį ir uždarykite dangtelius.
2. Apsaugokite prietaisą nuo slydimo ir apvirtimo.

## „Pagalba trikčių atveju“

Gedimų priežastys dažnai yra paprastos, kurias nesunkiai pašalinsite pasinaudoję šia apžvalga. Kilus abejonių arba atsiradus čia nenurodytų gedimų, kreipkitės į įgaliotą klientų aptarnavimo tarnybą.

### ▲ PAVOJUS

#### Elektros smūgio pavojus

Sužalojimai prisilietus prie elektrinių dalių

Išjunkite prietaisą.

Ištraukite tinklo kištuką.

#### Įrenginys nepasileidžia

- Užspauskite aukšto slėgio pistoleto svertą. Prietaisas įsijungia.
- Patikrinkite, ar ant tipo plokštelės nurodyta įtampa atitinka elektros šaltinio įtampą.
- Patikrinkite, ar nepažeistas maitinimo laidas.
- Jeigu variklis perkrautas ir suveikė apsauginis variklio jungiklis:
  - Išjunkite prietaisą „0/OFF“.
  - Palaukite 1 sekundę, kol įrenginys atauš.
  - Ijunkite prietaisą „I/ON“ ir vėl naudokite. Jeigu triktis pasireiškia dažniau, prietaisą patikrinkite klientų aptarnavimo centre.

#### Prietaisas nepasileidžia, variklis burzgia

Maitinimo triktis dėl silpno elektros tinklo arba dėl naudojimo ilginamojo laido

- Ijungdami pirma paspauskite aukšto slėgio pistoleto svertą, tada įjunkite prietaisą „I/ON“.

#### Prietaise nesukuriamas slėgis

Per mažas tiekiamo vandens kiekis

- Iki galo atsukite vandens čiaupą.
- Patikrinkite vandens įvadą, ar tiekama pakankamai vandens.

Užterštas vandens jungties sietas.

- Ištraukite sietą iš vandens jungties plokščiomis replėmis.
- Nuplaukite sietą po tekančiu vandeniu. Prietaise yra oro.
  - Iš prietaiso išleiskite orą:
    - Prietaisą be prijungto purkšto įjunkite ne ilgiau kaip 2 minutėms.
    - Paspauskite aukštojo slėgio pistoletą ir palaukite, kol vanduo iš aukštojo slėgio pistoleto ims tekėti be burbuliukų.
    - Prijunkite purkštą.
    - Pasirinkę siurbimo režimą stebėkite didž. įsiurbimo aukštį (žr. skyrių *Techniniai duomenys*).

#### Dideli slėgio svyravimai

- Išvalykite aukšto slėgio antgalį:
  - pašalinkite nešvarumus iš antgalio skylės adata.
  - Nuskalaukite aukšto slėgio antgalį vandeniu iš priekio.
- Patikrinkite tiekiamo vandens kiekį.

#### Prietaisas nesandarus

- Nedidelis prietaiso nesandarumas techniškai galimas. Dėl didelio nesandarumo kreipkitės į klientų aptarnavimo centrą.

#### Valiklis nesiurbiamas

- Naudokite purkštą „Vario Power“ ir pasukite jį „MIX“ link.
- Patikrinkite, ar „Plug 'n' Clean“ valiklio butelis į valiklio jungtį yra įstatytas anga į apačią.

## Garantija

Kiekvienoje šalyje galioja mūsų įgaliotų pardavėjų nustatytos garantijos sąlygos. Galimus įrenginio gedimus garantijos galiojimo laikotarpiu pašalinsime nemokamai, jei tokių gedimų priežastis buvo netinkamos me-

džiagos ar gamybos defektai. Dėl garantinių gedimų šalinimo kreipkitės į savo pardavėją arba artimiausią klientų aptarnavimo tarnybą pateikdami pirkimą patvirtintą kasos kvitą.

(Adresą rasite kitoje pusėje)

## Techniniai duomenys

	K 7	Power	Premium Power
<b>Elektros jungtis</b>			
Įtampa	V	230	230
Fazė	~	1	1
Dažnis	Hz	50	50
Didžiausia leistina tinklo pil- $\Omega$ nutinė varža		0,394 + j0,246	0,394 + j0,246
Įmama galia	kW	3,0	3,0
Saugiklio rūšis		IPX5	IPX5
Apsaugos klasė		I	I
Maitinimo tinklo saugiklis (inertinis)	A	16	16
<b>Vandens jungtis</b>			
Įleidimo slėgis (maks.)	MPa	1,2	1,2
Įleidimo temperatūra (maks.)	°C	60	60
Tiekiamas kiekis (min.)	l/min	12	12
Įsiurbimo aukštis (maks.)	m	0,5	0,5
<b>Įrenginio galios duomenys</b>			
Darbinis slėgis	MPa	15	15
Maks. leistinas slėgis	MPa	18	18
Tiekimo pajėgumas, vanduo	l/min	9,2	9,2
Tiekimo pajėgumas, maksimalus	l/min	10	10
Tiekimo pajėgumas, valymo priemonė	l/min	0,3	0,3
Rankinio purškimo pistoletas atatrankos jėga	N	27	27
<b>Matmenys ir svoriai</b>			
Tipinis darbinis svoris	kg	19,1	19,5
Ilgis	mm	458	459
Plotis	mm	330	330
Aukštis	mm	666	666
<b>Nustatytos vertės pagal EN 60335-2-79</b>			
Plaštakos ir rankos vibracijos vertė	m/s <sup>2</sup>	<2,5	<2,5
Neapibrėžtis K	m/s <sup>2</sup>	0,6	0,6
Garso lygis L <sub>pA</sub>	dB(A)	80	80
Neapibrėžtis K <sub>pA</sub>	dB(A)	3	3
Garso galios lygis L <sub>WA</sub> + Neapibrėžtis K <sub>WA</sub>	dB(A)	96	96

Gamintojas pasilieka teisę atlikti techninius pakeitimus.

## ES atitikties deklaracija

Pareiškiame, kad toliau aprašyto aparato brėžiniai ir konstrukcija bei mūsų į rinką išleistas modelis atitinka pagrindinius ES direktyvų saugumo ir sveikatos apsaugos reikalavimus. Jeigu įrenginiui atliekamas su mumis nesuderintas keitimas, ši deklaracija netenka savo galios.

Produktas: Aukštė slėgio valymo įrenginys

Tipas: 1.317-xxx

### Atitinkamos ES direktyvos

2000/14/EB

2014/30/ES

2006/42/EB (+2009/127/EB)

2011/65/ES

### Taikomi darnieji standartai

EN 50581

EN 55014-1: 2017

EN 55014-2: 2015

EN 60335-1

EN 60335-2-79

EN 61000-3-2: 2014

EN 61000-3-11: 2000

EN 62233: 2008

### Taikoma atitikties įvertinimo procedūra

2000/14/EB: V priedas

### Svertinis garso galios lygis dB(A)

Išmatuotas: 93

Garantuojamas: 96

Pasirašantys asmenys veikia pagal bendrovės vadovų įgaliojimus.



H. Jenner

Chairman of the Board of Management



S. Reiser

Director Regulatory Affairs & Certification

Dokumentacijos tvarkytojas:

S. Reiser

Alfred Kärcher SE & Co. KG

Alfred-Kärcher-Str. 28 - 40

71364 Vinendenas, Vokietija

Tel.: +49 7195 14-0

Faks.: +49 7195 14-2212

Vinendenas, 2020 m. rugpjūčio 1 d.

## Зміст

Загальні вказівки .....	127
Охорона довкілля .....	127
Використання за призначенням.....	127
Приладдя та запасні деталі .....	127
Комплект поставки.....	127
Опис пристрою .....	128
Запобіжні пристрої.....	128
Символи на пристрої .....	128
Збирання .....	128
Введення в експлуатацію .....	128
Експлуатація .....	129
Транспортування.....	130
Зберігання .....	130
Догляд та технічне обслуговування.....	130
Допомога в разі несправностей.....	131
Гарантія .....	131
Технічні характеристики .....	131
Декларація про відповідність стандартам ЄС .....	132

## Загальні вказівки



Перед першим використанням пристрою ознайомитись з цією оригінальною інструкцією з експлуатації та вказівками з техніки безпеки, що додаються. Діяти відповідно до них. Зберігати обидві брошури для подальшого використання або для наступного власника.

## Охорона довкілля



Пакувальні матеріали придатні до вторинної переробки. Упаковку необхідно утилізувати без шкоди для довкілля.



Електричні та електронні пристрої найчастіше містять цінні матеріали, які придатні до вторинної переробки, та компоненти, такі як батареї, акумулятори чи мастило, які у разі

неправильного поводження з ними або неправильної утилізації можуть створити потенційну небезпеку для здоров'я людини та довкілля. Однак ці компоненти необхідні для належної експлуатації пристрою. Пристрої, позначені цим символом, забороняється утилізувати разом із побутовим сміттям.



Роботи з очищення, в результаті яких з'являється відпрацьована вода з вмістом мастила, наприклад, промивання двигуна, миття днища, повинні виконуватись тільки на мийних майданчиках з відбірником мастила.



Роботи з мийними засобами повинні виконуватись тільки на робочих площинах, не проникних для рідини, з виходом у побутову каналізацію. Мийні засоби не повинні потрапляти у водойми або ґрунт.



Брати воду з відкритих водойм в деяких країнах заборонено.

### Вказівки щодо компонентів (REACH)

Актуальні відомості про компоненти наведені на сайті: [www.kaercher.de/REACH](http://www.kaercher.de/REACH)

## Використання за призначенням

Використовувати миючий апарат високого тиску тільки у домашньому господарстві.

Миючий апарат високого тиску призначений для миття машин, автомобілів, будівель, інструментів, фасадів, терас, садово-городного інвентарю та ін. струменем води під високим тиском.

## Приладдя та запасні деталі

Слід використовувати лише оригінальне приладдя та оригінальні запасні частини, тому що саме вони гарантують безпечну та безперебійну експлуатацію пристрою.

Інформація щодо приладдя та запасних частин міститься на сайті [www.kaercher.com](http://www.kaercher.com).

## Комплект поставки

Комплектація пристрою зазначена на упаковці. Під час розпакування пристрою перевірити комплектацію. У разі нестачі приладдя або uszkodжень, отриманих під час транспортування, слід повідомити про це торговельний організації, яка продала пристрій.

## Опис пристрою

У цій інструкції з експлуатації описано максимальну комплектацію. Комплект поставки відрізняється залежно від моделі (див. упаковку).

Рисунки див. на сторінці з зображеннями

### Малюнок А

### Малюнок В

- ① Опора з рукою для перенесення
- ② Патрубок підведення води зі встановленим сітчастим фільтром
- ③ Транспортне колесо
- ④ Напрямна для шланга
- ⑤ Вимикач пристрою «0/OFF»/«1/ON»
- ⑥ Місце для зберігання струминної трубки
- ⑦ Шланг високого тиску
- ⑧ \*Пляшка з миючим засобом Plug 'n' Clean
- ⑨ Місце для зберігання / паркувальне положення високонапірного пістолета
- ⑩ Ручка для транспортування, висувна
- ⑪ Струминна трубка з грязьовою фрезою для стійких забруднень
- ⑫ Струминна трубка Vario Power системи для основних завдань очищення
- ⑬ Висконапірний пістолет Power Control
- ⑭ Кнопка для від'єднання шланга високого тиску від високонапірного пістолета
- ⑮ Важіль високонапірного пістолета
- ⑯ Фіксатор високонапірного пістолета
- ⑰ Ручка для перенесення
- ⑱ Тримач шланга
- ⑲ Барабан для шланга високого тиску
- ⑳ Кривошипна ручка для барабана для шланга
- ㉑ Заводська табличка
- ㉒ Місце для приладдя
- ㉓ Гачки для кріплення сітки
- ㉔ Сітка для відсіку для приладдя
- ㉕ Мережевий кабель зі штепсельною вилкою
- ㉖ Муфта для підведення води
- ㉗ \*\*Садовий шланг (армований, мінімальний діаметр 1/2 дюйма (13 мм), мінімальна довжина 7,5 м, зі стандартним швидкорознімним з'єднанням)
- ㉘ \*\*Всмоктувальний шланг KÄRCHER для подачі води з відкритих ємностей (№ для замовлення 2.643-100.0)

\* опція, \*\* потрібно додатково

## Запобіжні пристрої

### ⚠ ОБЕРЕЖНО

**Відсутні або змінені запобіжні пристрої**  
Запобіжні пристрої призначені для вашого захисту. Забороняється змінювати запобіжні пристрої чи нехтувати ними.

### Вимикач пристрою

Вимикач пристрою запобігає ненавмисній роботі пристрою.

### Фіксатор високонапірного пістолета

Фіксатор блокує важіль високонапірного пістолета та захищає від ненавмисного запуску пристрою.

## Функція автоматичного зупинення

Якщо важіль високонапірного пістолета відпускається, манометричний вимикач вимикає насос і подача води під високим тиском припиняється. При натисканні на важіль насос знову вмикається.

### Захисний вимикач двигуна

У разі надмірної напруги в мережі захисний вимикач двигуна вимикає пристрій.

## Символи на пристрої



Не спрямовувати струмінь води під високим тиском на людей, тварин, увімкнене електричне обладнання чи на сам пристрій.

Захищати пристрій від морозу.



Не допускається безпосереднє під'єднання пристрою до громадської мережі питного водопостачання.

## Збирання

Рисунки див. на сторінці з зображеннями.

Підготувати гвинти, що входять до комплекту поставки, і відповідну викрутку.

Перед введенням в експлуатацію встановити незакріплені частини, що додаються, на пристрої.

### Установлення сітки для приладдя

1. Повісити сітку для приладдя на гачки.

### Малюнок С

### Протягування шланга високого тиску через напрямну для шланга

1. шланг високого тиску протягнути ззаду через направляючу для шланга.

### Малюнок D

### Встановлення муфти для підведення води

1. Пригвинтити муфту для підведення води до патрубка для підведення води на пристрої.

### Малюнок E

## Введення в експлуатацію

### Вказівка

*Переконайтеся, що опір мережі в точці підключення (див. главу Технічні характеристики) не перевищує максимально допустимий опір.*

*У разі виникнення питань щодо імпедансу мережі в точці підключення потрібно звернутися до організації, що постачає електроенергію.*

1. Поставити пристрій на рівню поверхню.
2. У пристроях з барабаном для шланга: цілком розмотати шланг високого тиску з барабану.
3. У пристроях без барабана для шланга: Повністю розмотати шланг високого тиску та розплутати петлі та перекручення (за наявності).
4. Повністю протягнути шланг високого тиску через напрямну.
5. Вставити шланг високого тиску у високонапірний пістолет до кляцання.

### Вказівка

*Слідкувати за правильним вирівнюванням ніпеля.*

### Малюнок F

6. Перевірити надійність з'єднання, потягнувши за шланг високого тиску.
7. Вставити штепсельну вилку в розетку.

## Подача води

Параметри для підключення зазначені на заводській таблиці або в главі *Технічні характеристики*.  
Дотримуватись приписів підприємства водопостачання.

### УВАГА

#### Пошкодження через забруднену воду

Забруднення, що містяться у воді, можуть спричинити пошкодження насоса і приладдя.

Для захисту радимо скористатись водянним фільтром KÄRCHER (спеціальне приладдя, номер для замовлення 4.730-059).

## Підключення до водопроводу

### УВАГА

#### Шлангова муфта з системою захисту від протікання Aquastop на патрубку пристрою для підведення води

##### Пошкодження насоса

Не використовуйте шлангову муфту з Aquastop на патрубку пристрою для підведення води. Муфту Aquastop можна використовувати на водопровідному крані.

1. Встановити садовий шланг на муфту для підведення води.
2. Приєднати садовий шланг до водопроводу.
3. Повністю відкрити водопровідний кран.

### Малюнок G

## Подавання води з відкритих резервуарів

Цей миючий апарат високого тиску зі всмоктувальним шлангом KÄRCHER і зворотним клапаном (спеціальне приладдя, номер для замовлення 2.643-100) призначений для всмоктування води з відкритих резервуарів, наприклад з бочок для дощової води або ставків (максимальну висоту всмоктування див. у главі *Технічні характеристики*).

У режимі всмоктування використання муфти для підведення води не потрібне.

1. Заповнити всмоктувальний шланг водою.
2. Пригвинтити всмоктувальний шланг до патрубка для підведення води на пристрої і помістити в джерело води (наприклад, в бочку для дощової води).

## Видалення повітря з пристрою

1. Увімкнути пристрій «I/ON».
2. Розблокувати важіль високонапірного пістолета.
3. Натиснути важіль високонапірного пістолета. Пристрій вмикається.
4. Дати пристрою попрацювати протягом максимум 2 хвилин, поки вода не почне виходити з високонапірного пістолета без бульбашок.
5. Відпустити важіль високонапірного пістолета.
6. Зафіксувати важіль високонапірного пістолета.

## Експлуатація

### УВАГА

#### Сухий хід насоса

##### Пошкодження пристрою

Якщо пристрій не створює тиску протягом 2 хвилин, вимкнути пристрій і слідувати інструкціям в розділі *Допомога в разі несправностей*.

## Експлуатація під високим тиском

### УВАГА

#### Пошкодження пофарбованих або чутливих поверхонь

Поверхні пошкоджуються у разі занадто малої відстані до об'єкта або у разі вибору невідповідної струминної трубки.

Під час очищення пофарбованих поверхонь дотримуватись відстані не менше 30 см.

Не очищувати автомобільні шини, пофарбовані або чутливі поверхні з використанням грязьової фрези.

1. Вставити струминну трубку в високонапірний пістолет і зафіксувати її, повернувши на 90°.
- ### Малюнок H
2. Увімкнути пристрій («I/ON»).
  3. Розблокувати важіль високонапірного пістолета.
  4. Натиснути важіль високонапірного пістолета. Пристрій вмикається.
  5. Повертати струминну трубку Vario Power системи Power Control, поки на індикаторі тиску не відобразиться необхідний рівень тиску.

## Експлуатація з миючим засобом

### ⚠ НЕБЕЗПЕКА

#### Недотримання паспорту безпеки

Серйозна шкода здоров'ю через неправильне використання миючого засобу

Дотримуватись паспорту безпеки виробника миючого засобу, зокрема вказівок щодо засобів індивідуального захисту.

#### Вказівка

Мийний засіб може додаватись тільки за низького тиску.

#### Вказівка

Для роботи з мийними засобами необхідний контейнер з мийним засобом Plug 'n' Clean. Мийні засоби KÄRCHER можна придбати готовими до використання в спеціальному контейнері системи Plug 'n' Clean.

1. Зняти кришку контейнера з мийним засобом системи Plug 'n' Clean.
2. Встановити контейнер з мийним засобом отвором вниз в роз'єм для подачі миючого засобу системи Plug 'n' Clean.

### Малюнок I

3. Використовувати струминну трубку Vario Power.
4. Повертати струминну трубку в напрямку «MIX», поки на високонапірному пістолеті не з'явиться «MIX».

Під час роботи розчин миючого засобу додається до струменя води.

## Рекомендований метод чищення

1. Ошадливо розпилити мийний засіб на суху поверхню й залишити на деякий час (не витирати).
2. Розчинений бруд змити струменем води під високим тиском.

## Після роботи з мийним засобом

1. Зняти пляшку з мийним засобом Plug 'n' Clean з кріплення і закрити її кришкою.
2. Поставити пляшку з миючим засобом у кріплення кришкою догори.
3. Промити пристрій чистою водою протягом прибл. 30 секунд.

## Переривання роботи

1. Відпустити важіль високонапірного пістолета. Якщо важіль відпускається, пристрій вимикається. Високий тиск в системі зберігається.
2. Зафіксувати важіль високонапірного пістолета.  
**Малюнок J**
3. Встановити високонапірний пістолет і струминну трубку в паркувальне положення.
4. Під час перерв у роботі понад 5 хвилин пристрій слід вимикати «0/OFF».

## Завершення роботи

### ⚠ ОБЕРЕЖНО

#### **Тиск у системі**

*Травми внаслідок неконтрольованого виходу води під високим тиском*

*Від'єднувати шланг високого тиску від високонапірного пістолета або пристрою тільки тоді, коли в системі відсутній тиск.*

1. Відпустити важіль високонапірного пістолета.
2. Закрити водопровідний кран.
3. Натиснути важіль високонапірного пістолета протягом 30 секунд.  
Тиск, що залишився в системі, скидається.
4. Відпустити важіль високонапірного пістолета.
5. Зафіксувати важіль високонапірного пістолета.
6. Від'єднати пристрій від системи водопостачання.
7. Вимкнути пристрій «0/OFF».
8. Витягнути штепсельну вилку з розетки.

## Транспортування

### ⚠ ОБЕРЕЖНО

#### **Недотримання ваги**

*Небезпека травмування та пошкодження*

*Під час транспортування враховувати вагу пристрою.*

## Перенесення пристрою

1. Підняти пристрій за ручки і перенести.

## Волочіння пристрою

1. Витягнути ручку для транспортування до кляцання.
2. Тягнути пристрій за ручку для транспортування.

## Транспортування пристрою в транспортному засобі

1. Перед транспортуванням в горизонтальному положенні зняти контейнер з мийним засобом Plug 'n' Cleaner з кріплення і закрити його кришкою.
2. Зафіксувати пристрій від зсування та перекидання.

## Зберігання

### ⚠ ОБЕРЕЖНО

#### **Недотримання ваги**

*Небезпека травмування та пошкодження*

*Під час зберігання враховувати вагу пристрою.*

## Зберігання пристрою

1. Поставити пристрій на рівній поверхні.
2. Від'єднати струминну трубку від високонапірного пістолета.
3. Натиснути розмикальну кнопку на високонапірному пістолеті і від'єднати шланг високого тиску від пістолета.

## УВАГА

### **Пошкодження шланга високого тиску**

*Пошкодження шланга високого тиску через*

*неправильний напрям обертання*

*Під час намотування звертати увагу на напрямок обертання барабана для шланга.*

4. **У пристроях з барабаном для шланга:** за допомогою рукоятки повернути барабан для шланга проти годинникової стрілки і намотати шланг високого тиску.
5. **У пристроях без барабана для шланга:** укласти шланг високого тиску на пристрої для зберігання.
6. Укласти мережевий кабель та інші приладдя на пристрої.

Дотримуватися додаткових вказівок перед тривалим зберіганням, див. главу *Догляд та технічне обслуговування*.

## Захист від морозу

## УВАГА

### **Небезпека замерзання**

*Не повніти випорожнені пристрої можуть бути пошкоджені через мороз.*

*Повністю спорожнити пристрій та додаткове обладнання.*

*Захистити пристрій від морозу.*

Повинні бути виконані такі умови:

- Пристрій від'єднаний від системи водопостачання.
  - високонапірний пістолет від'єднаний від шланга високого тиску.
1. Увімкнути пристрій «I/ON».
  2. почекаати не більше 1 хвилини, поки на шлангу високого тиску не припинить виступати вода.
  3. Вимкнути пристрій.
  4. Зберігати пристрій з приладдям в захищеному від морозу приміщенні.

## Догляд та технічне обслуговування

### ⚠ НЕБЕЗПЕКА

#### **Небезпека ураження електричним струмом**

*Травми в результаті торкання струмоведучих частин*

*Вимкнути пристрій.*

*Витягти штепсельну вилку.*

Пристрій не потребує технічного обслуговування, тобто виконання регулярного технічного обслуговування не потрібно.

## Очищення сітчастого фільтра в патрубку для підведення води

## УВАГА

### **Пошкодження сітчастий фільтр в патрубку для підведення води**

*Пошкодження пристрою через забруднення води*

*Перевірити сітчастий фільтр на наявність пошкоджень, перш ніж вставляти його в патрубку для підведення води.*

Очищати сітчастий фільтр в патрубку для підведення води в міру необхідності.

1. Зняти муфту з патрубка для підведення води.
2. Витягти сітчастий фільтр плоскогубцями.
3. Промити сітчастий фільтр під проточною водою.  
**Малюнок K**
4. Вставити сітчастий фільтр в патрубку для підведення води.

## Допомога в разі несправностей

Несправності часто мають просту причину, яку можна усунути самостійно за допомогою інструкції, наведених нижче. За наявності сумнівів або в разі неназваних несправностей слід звертатися до авторизованої сервісної служби.

### ⚠ НЕБЕЗПЕКА

#### Небезпека ураження електричним струмом

Трави в результаті торкання струмоведучих частин

Вимкнути пристрій.

Витягти штепсельну вилку.

#### Пристрій не працює

1. Натиснути важіль високонапірного пістолета. Пристрій вмикається.
2. Перевірити відповідність напруги, зазначеної на заводській табличці, напрузі джерела живлення.
3. Перевірити мережевий кабель на пошкодження.
4. Якщо двигун перевантажений і спрацював захисний вимикач двигуна:
  - a Вимкнути пристрій «O/OFF».
  - b Дати пристрою охолонути впродовж 1 години.
  - c Увімкнути пристрій «I/ON» та знову розпочати роботу.

Якщо несправність з'являється багато разів, доручити перевірку пристрою сервісній службі.

#### Пристрій не запускається, двигун гудить

Падіння напруги через слабку електромережу або у разі використання подовжувача.

1. Під час увімкнення насамперед натиснути важіль високонапірного пістолета, потім увімкнути пристрій «I/ON».

#### У пристрої не створюється тиск

Занадто слабка подача води

1. Повністю відкрити водопровідний кран.
2. Перевірити подачу води на достатній обсяг. Сітчастий фільтр в патрубку підведення води забруднений.
  1. Витягти сітчастий фільтр з патрубка підведення води плоскогубцями.
  2. Промити сітчастий фільтр під проточною водою. У пристрої міститься повітря.
    1. Видалити повітря з пристрою:
      - a Увімкнути пристрій без підключеної струминної трубки не більше ніж на 2 хвилини.
      - b Натиснути високонапірний пістолет і почекаати, поки на пістолеті не почне виступати вода без бульбашок повітря.
      - c Приєднати струминну трубку.
      - d У режимі всмоктування дотримуватися макс. висоти всмоктування (див. розділ *Технічні характеристики*).

#### Великі перепади тиску

1. Очистити сопло високого тиску:
  - a Видалити забруднення з отвору сопла голкою.
  - b Промити сопло високого тиску водою спереду.
2. Перевірити обсяг води, що подається.

#### Пристрій негерметичний

1. Незначна негерметичність пристрою обумовлена технічними особливостями. У разі сильної негерметичності звернутися до авторизованої сервісної служби.

#### Мийочий засіб не всмоктується

1. Використовувати струминну трубку Vario Power і повернути в напрямку «MIX».
2. Перевірити, чи вставлений контейнер з мийним засобом Plug 'n' Clean отвором вниз у патрубок подачі мийного засобу.

## Гарантія

У кожній країні діють відповідні гарантійні умови, встановлені уповноваженою організацією збуту нашої продукції в цій країні. Можливі несправності приладу протягом гарантійного строку ми усуваємо безкоштовно, якщо причина несправності полягає в дефектах матеріалів або виробничому браку. У разі виникнення претензій протягом гарантійного строку прохання звертатися, маючи при собі чек про покупку, до торговельної організації, що продала продукт, або до найближчої уповноваженої служби сервісного обслуговування. (Адреси див. на звороті)

## Технічні характеристики

	K 7 Power	Premium Power	
<b>Електричне підключення</b>			
Напруга	V	230	230
Фаза	~	1	1
Частота	Hz	50	50
Максимально допустимий імпеданс мережі	Ω	0,394 + j0,246	0,394 + j0,246
Під'єднувана потужність	kW	3,0	3,0
Ступінь захисту		IPX5	IPX5
Клас захисту		I	I
Запобіжник мережі (інерційний)	A	16	16
<b>Патрубок для підключення водопостачання</b>			
Тиск на вході (макс.)	MPa	1,2	1,2
Температура на вході (макс.)	°C	60	60
Витрата на вході (мін.)	l/min	12	12
Висота всмоктування (макс.)	m	0,5	0,5
<b>Робочі характеристики пристрою</b>			
Робочий тиск	MPa	15	15
Макс. допустимий тиск	MPa	18	18
Об'єм подачі, вода	l/min	9,2	9,2
Об'єм подачі, макс.	l/min	10	10
Об'єм подачі, мийний засіб	l/min	0,3	0,3
Сила віддачі високонапірного пістолета	N	27	27
<b>Розміри та вага</b>			
Типова робоча вага	kg	19,1	19,5
Довжина	mm	458	459
Ширина	mm	330	330
Висота	mm	666	666
<b>Розраховані значення згідно з EN 60335-2-79</b>			
Значення вібрації на руці/ м/с <sup>2</sup> кисті		<2,5	<2,5
Похибка K	m/s <sup>2</sup>	0,6	0,6

	K 7 Power	Premium Power
Рівень звукового тиску	dB(A) 80	80
$L_{pA}$		
Похибка $K_{pA}$	dB(A) 3	3
Рівень звукової потужності $L_{WA}$ + похибка $K_{WA}$	dB(A) 96	96

Зберігається право на внесення технічних змін.

## Декларація про відповідність стандартам ЄС

Цим ми повідомляємо, що нижче зазначена машина на основі своєї конструкції та конструктивного виконання, а також у випущеної у продаж моделі, відповідає спеціальним основним вимогам щодо безпеки та захисту здоров'я представлених нижче директив ЄС. У разі внесення неузгоджених із нами змін до машини ця заява втрачає свою чинність.  
Виріб: Миючий апарат високого тиску  
Тип: 1.317-xxx

### Відповідні директиви ЄС

2000/14/ЄС  
2014/30/ЄС  
2006/42/EG (+2009/127/EG)  
2011/65/ЄС

### Застосовувані гармонізовані стандарти

EN 50581  
EN 55014-1: 2017  
EN 55014-2: 2015  
EN 60335-1  
EN 60335-2-79  
EN 61000-3-2: 2014  
EN 61000-3-11: 2000  
EN 62233: 2008

### Застосовуваний метод оцінки відповідності

2000/14/ЄС: Додаток V

### Рівень звукової потужності, дБ(A)

Вимірний: 93  
Гарантований: 96  
Особи, що нижче підписалися, діють за дорученням і за довіреністю керівництва.

  
H. Jenner  
Chairman of the Board of Management

  
S. Reiser  
Director Regulatory Affairs & Certification

Особа, відповідальна за ведення документації:

Ш. Райзер (S. Reiser)  
Alfred Kärcher SE & Co. KG  
Alfred-Kärcher-Str. 28 - 40  
71364 Winnenden (Germany)  
Тел.: +49 7195 14-0  
Факс: +49 7195 14-2212  
м. Вінненден, 01.08.2020

## Мазмұны

Жалпы нұсқаулар .....	132
Қоршаған ортаны қорғау .....	132
Бұйымды мақсатына сәйкес қолдану .....	133
Керек-жарақ және қосалқы бөлшектер .....	133
Жеткізілім жинағы .....	133
Құрылғының сипаттамасы .....	133
Қорғаныс құрал-жабдықтары .....	133
Құрылғыдағы белгілер .....	133
Орнату .....	133
Пайдалануға енгізу .....	134
Пайдалану .....	134
Тасымалдау .....	135
Сақтау .....	135
Күтім және техникалық қызмет көрсету .....	136
Ақаулар кезіндегі көмек .....	136
Кепілдік .....	136
Техникалық мағлұматтар .....	137
ЕО стандарттарына сәйкестігі туралы декларация .....	137

## Жалпы нұсқаулар



Құрылғыны алғаш рет қолданбас бұрын, осы пайдалану жөніндегі түпнұсқа нұсқаулық пен берілген қауіпсіздік жөніндегі нұсқауларды оқып шығыңыз. Оларға сай әрекет етіңіз.

Екі кітапшаны да әрі қарай пайдалану немесе келесі иесі үшін сақтап қойыңыз.

## Қоршаған ортаны қорғау



Орауыш материалдарын утилизациялауға болады. Орауыштарды қоршаған ортаға қауіпсіз түрде утилизациялаңыз.



Электрлік және электрондық бұйымдардың құрамында қате қолдану немесе утилизациялау нәтижесінде адам денсаулығына және қоршаған ортаға қауіп

төндіруі ықтимал, құнды қайта өңделмелі материалдар және батареялар, аккумуляторлар немесе май сияқты бөлшектер жиі кездеседі.

Алайда, аталмыш бөлшектер бұйымды тиісінше пайдалану үшін қажет болады. Осы таңбамен белгіленген бұйымдарды үй қоқыстарымен бірге тастауға болмайды.



Тазарту кезінде құрамында майы бар ақпасулар туындайтын жұмыстарды (мысалы, қозғалтқыштарын, түптерін жуу) майлы айырғышы бар жуу алаңдарында ғана жүргізуге рұқсат беріледі.



Жуғыш құралдармен жұмыстарды кәрізге бұрылатын герметикалық жұмыс алаңдарында ғана жүргізуге рұқсат беріледі. Жуғыш құралдарды су қоймаларына немесе жерге төкпеңіз.



Кейбір елдерде қоғамдық су қоймаларынан су алуға тыйым салынады.

### Құрамдағы заттар бойынша нұсқаулар (REACH)

Бұйымның құрамындағы заттар туралы соңғы мәліметтер төмендегі мекенжай бойынша қолжетімді: [www.kaercher.de/REACH](http://www.kaercher.de/REACH)



## Бұйымды моқсатына сәйкес қалданы

Жууға арналған аппаратты тек ұй шаруашылығына арналған қысымда ғана пайдаланыңыз.

Қысыммен жуу аппараты машиналарды, тасымалдау құралдарын, құрылыстарды, құралдарды, қасбеттерді, террасаларды, бай-бақша жабдықтарын қысымды ағынның көмегімен тазалауға арналған.

## Керек-жарақ және қосалқы бөлшектер

Тек түпнұсқалы керек-жарақ немесе қосалқы бөлшектерді пайдаланыңыз, себебі ол құралдың қауіпсіз және апатсыз жұмыс істеуіне кепілдік болады.

Керек-жарақтар мен қосалқы бөлшектер туралы ақпарат [www.kaercher.com](http://www.kaercher.com) веб-сайтында қолжетімді.

## Жеткізілім жинағы

Бұйымның жеткізілім жинағы орауыштың үстінде көрсетілген. Бұйымды орауыштан шығарғанда жинақтың толықтығын тексеріп шығыңыз. Керек-жарақтар жетіспеген немесе тасымалдау кезінде зақымдар тиген жағдайда, дилеріңізге хабарласыңыз.

## Құрылғының сипаттамасы

Осы нұсқаулықта максималды комплектациядағы құрылғы сипатталған. Үлгіге қарай жеткізілім комплектациясында айырмашылықтар болады (Қаптаманы қараңыз). Суреттерді суреттері бар беттен қараңыз

### Сурет А Сурет В

- 1 Тұтқасы бар тұғыр
- 2 Су жеткізуге арналған кіріктірілген елегі бал жағғағыш
- 3 Көліктің дөңгелегі
- 4 Шланг бағыттағышы
- 5 «0/OFF» / «1/ON» ажыратқышы
- 6 Хранение лучевых трубок
- 7 Жоғары тегеурінді құбыршек
- 8 \*Plug 'n' Clean жуғыш зат бөтелкесі
- 9 Жоғары қысымды пистолетті сақтау/тұрақ орны
- 10 Тасымалдауға арналған сап, суырмалы
- 11 Тұрақты кірді кетіруге арналған ағынды құбырларға арналған бүріккіш түтігі
- 12 Ең көп таралған тазалау жұмыстарына арналған Vario Power бүріккіш түтігі
- 13 жоғары қысымды пистолеті
- 14 Жоғары тегеурінді құбыршекті жоғары тегеурінді пистолеттен ажырату батырмасы
- 15 Жоғары қысымды пистолет тұтқасы
- 16 Жоғары тегеурінді пистолеттің фиксаторы
- 17 Жылжытуға арналған сап
- 18 Шланг ұстағышы
- 19 Жоғары қысымды құбыршек катушқасы
- 20 Шланг катушқасына арналған қол тұтқасы
- 21 Зауыт тақтайшасы
- 22 Аксессуар бөлімі
- 23 Торды бекітуге арналған ілмек

- 24 Аксессуарлар бөліміне арналған тор
- 25 Желілік істікшесі бар желілік байланыстырғыш кабель
- 26 Су жеткізуге арналған жалғағыш муфтасы
- 27 \*\* Бақша шлангісі (матамен нығайтылған, диаметрі – кемінде 1/2 дюйм (13 мм), ұзындығы – кемінде 7,5 м, стандартты жылдам байланыстыратын жалғағышпен)
- 28 \*\* Ашық ыдыстардан су жіберуге арналған KÄRCHER сорғыш шлангі (тапсырыс нөмірі 2.643-100.0)

\* міндетті емес, \*\* қосымша қажет

## Қорғаныс құрал-жабдықтары

### △ АБАЙЛАҢЫЗ

#### Жоқ немесе өзгертілген қорғаныс құрал-жабдықтары

Қорғаныс құрылғысы сіздің қауіпсіздігіңізге арналған.

Қорғаныс құрылғысын ешқашан өзгертпеңіз немесе ажыратпаңыз.

### Ажыратқыш

Ажыратқыш құрылғының кездейсоқ қосылуына кедергі болады.

### Жоғары тегеурінді пистолеттің фиксаторы

Фиксатор жоғары тегеурінді пистолеттің тетігін бұғаттайды және құрылғының кездейсоқ іске қосылуына кедергі болады.

### Автоматты түрде өшу функциясы

Жоғары тегеурінді пистолеттің тетігі жіберілген кезде сорғының пневматикалық ажыратқышы өшеді және жоғары тегеурінді ағыс тоқтайды. Тетікті басқан кезде сорғы қайтадан қосылады.

### Қозғалтқыштың қорғаныс ажыратқышы

Тоқты артық тұтынған кезде қозғалтқыштың қорғаныс ажыратқышы құрылғыны өшіреді.

## Құрылғыдағы белгілер



Жоғары тегеурінді ағысты адамдарға, жануарларға, жұмыс істеп тұрған электрлік құрылғыға және құрылғының өзіне бағыттауға тыйым салынады. Құрылғыны аяздан қорғаңыз.



Құрылғыны қоғамдық ауыз су жеткізу желісіне тікелей қосуға тыйым салынады.

## Орнату

Суреттерді графикалық беттен қараңыз. Жиынтықтан бұранданы және сәйкес келетін бұрауышты дайындап қойыңыз. Пайдалануға енгізер алдында бекітілмеген бөлшектерді монтаждаңыз.

### Аксессуарлар торын орнатыңыз

1. Қосымша торды ілгектерге іліп қойыңыз.

### Сурет С

### Жоғары қысымды шлангіні шланг бағыттағышы арқылы салыңыз

1. Жоғары тегеурінді құбыршекті артқа, құбыршектің сымына салыңыз.

### Сурет D

## Су жеткізуге арналған жалғағыш муфтаны монтаждау

1. Су жеткізуге арналған жалғағыш муфтаны су жеткізуге арналған жалғағышқа бұраңыз.

### Сурет Е

#### Нұсқау

Қосылу нүктесінде максималды рұқсат етілген желі кедергісі асып кетпегеніне (Техникалық мағлұматтар-тарауды қараңыз) көз жеткізіңіз. Егер сіз қосылу нүктесінде желінің толық кедергісіне сенімді болмасаңыз, энергиямен жабдықтаушы компанияға хабарласыңыз.

## Пайдалануға енгізу

1. Құрылғыны тегіс жазықтыққа орнатыңыз.
2. Құбыршекті орауға арналған барабаны бар құрылғылар үшін: Жоғары тегеурінді құбыршекті құбыршекті орауға арналған барабаннан толықтай тарқатыңыз.
3. Құбыршекті орауға арналған барабаны жоқ құрылғылар үшін: Жоғары тегеурінді құбыршекті толық шешіп, ілмектер мен бұрылыстарды босатыңыз.
4. Жоғары тегеурінді құбыршекті түтік бағыттағышы арқылы алға қарай тартыңыз.
5. Жоғары тегеурінді құбыршекті жоғары тегеурінді пистолетке ол естілетіндей дыбыспен сарт етіп жабылғанша сала беріңіз.

#### Нұсқау

Бұрандалы түтіктің дұрыс қалыпта тұруын бақылаңыз.

### Сурет F

6. Жоғары тегеурінді құбыршекті тартып, бекіністің сенімділігін тексеріңіз.
7. Желі істікшесінің ашасын розеткаға салыңыз.

## Су бөру

Қосылатын жүктемені Фирмалық тақтайшадан немесе бөлімнен қараңыз *Техникалық мағлұматтар*.

Сумен қамтамасыз ету кәсіпорнының нұсқауларын сақтаңыз.

### НАЗАР АУДАРЫҢЫЗ

#### Ластанған судың келтіретін залалы

Судағы ластанулар сорғының және оның жабдықтарының зақымдануына алып келеді. KÄRCHER қорғау үшін KÄRCHER су сүзгісін пайдалану ұсынылады (арнайы жабдық, тапсырыс беру нөмірі 4.730-059).

## Су құбырына қосылу

### НАЗАР АУДАРЫҢЫЗ

#### Құрылғының су қосылымында шлангінің

#### Aquastop-пен байланысы

Сорғының зақымдануы

Құрылғының су қосылымында ешқашан Aquastop-пен байланысқан шлангіні қолданбаңыз.

Кранға Aquastop муфтасын қолдануға болады.

1. Бақша құбыршегін су жеткізуге арналған жалғағыштың муфтасына орнатыңыз.
2. Бақша құбыршегін су құбырына қосыңыз.
3. Су құбырының шүмегін толықтай ашыңыз.

### Сурет G

## Ашық ыдыстардан суды айдаңыз

Бұл қысыммен жууға арналған аппарат кері клапаны бар KÄRCHER сору құбыршегімен (арнайы жабдық, тапсырыс беру № 2.643-100) беткі суларды, мысалы, жаңбыр суына арналған бөшкеден немесе

тоғандардан ағызуға жарайды (Ағызудың максималды биіктігін бөлімнен қараңыз *Техникалық мағлұматтар*).

Сору жұмыстарын жүргізу кезінде су жеткізу үшін жалғағыш муфта талап етілмейді.

1. Сору құбыршегін сумен толтырыңыз.
2. Сорғыш шлангіні құрылғыдағы су жеткізуге арналған жалғағышқа бұраңыз және су кезіне жіберіңіз (мысалы, жаңбыр суына арналған бөшкеге).

## Құрылғыдағы ауаны жою

1. Құрылғыны қосыңыз («I/ON»).
2. Жоғары тегеурінді пистолеттің тетігін бұғаттан ашыңыз.
3. Жоғары тегеурінді пистолеттің тетігіне басыңыз. Құрылғы қосылады.
4. Құрылғының су жоғары тегеурінді пистолеттен көпіршіктерсіз шықпағанша максимум 2 минут жұмыс істетіңіз.
5. Жоғары тегеурінді пистолеттің тетігін жіберіңіз.
6. Жоғары тегеурінді пистолеттің тетігін бұғаттаңыз.

## Пайдалану

### НАЗАР АУДАРЫҢЫЗ

#### Сорғының құрғақтай жұмыс істеуі

Құрылғының зақымдануы

Егер құрылғыда 2 минут бойы қысым пайда болмаса, онда оны өшіріңіз және Ақаулар кезіндегі көмек-бөлімдегі нұсқауларды сақтаңыз.

## Жоғары қысыммен жұмыс істеу режимі

### НАЗАР АУДАРЫҢЫЗ

#### Боялған немесе сезімтал беттердің

#### зақымдалуы

Ағыстың жеткілікті қашықтығы сақталмаған жағдайда немесе тегіс дұрыс таңдалмаған жағдайда беттері зақымдалады.

Боялған беттерді тазалау кезінде 30 см-ден кем емес шегіністі сақтаңыз.

Автомобиль шиналарын, лағын немесе сезімтал беттерін фреза көмегімен тазаламаңыз.

1. Тетікті жоғары тегеурінді пистолетке салыңыз және оны 90°-қа бұрай отырып, бекітіңіз.

### Сурет H

2. Құрылғыны қосыңыз («I/ON»).
3. Жоғары тегеурінді пистолеттің тетігін бұғаттан ашыңыз.
4. Жоғары тегеурінді пистолеттің тетігіне басыңыз. Құрылғы қосылады.
5. Қысым индикаторында қажетті қысым деңгейі көрсетілгенге дейін Vario Power шүмегін бұраңыз.

## Тазалау құралдарымен пайдалану

### △ ҚАУІП

#### Техникалық төлқұжатты сақтамау

Жұғыш құралдарды тиісінше пайдаланбаған

жағдайда денсаулыққа ауыр зақым келеді

Жұғыш құралдың өндірушісі құраған техникалық төлқұжатты, көбінесе жеке қорғаныс құралдары бойынша нұсқауларды қараңыз.

#### Нұсқау

Жұғыш құралды тек төменгі қысым кезінде араластыруға болады.

#### Нұсқау

Жұғыш құралдармен жұмыс істеу үшін Plug 'n' Clean арнайы ыдысы талап етіледі. KÄRCHER жұғыш құралдары Plug 'n' Clean ыдыстарында қолдануға дайын күйінде сатылады.

1. Plug 'n' Clean жуғыш құралына арналған ыдыстың қақпағын алып тастаңыз.
  2. Plug 'n' Clean жуғыш құралына арналған жалғағышқа саңылауын төмен қаратып, жуғыш құралға арналған ыдысты қысып жабыңыз.
- Сурет 1**
3. Vario Power тетігін пайдаланыңыз.
  4. Бүріккіш түтікті «MIX» бағытына жоғары қысымды пистолетте «MIX» пайда болғанша бұраңыз.
- Жұмыс барысында жуғыш құралдың ерітіндісі су ағысына араластырылады.

#### Ұсынылатын жуу тәсілі

1. Жуғыш құралды үнемдей отырып, құрғақ бетке шашыңыз және сіңуге қалдырыңыз (кептірмей).
2. Еріген балшықты жоғары тегеурінді ағыспен шайып тастаңыз.

#### Жуғыш құралмен жуғаннан кейін

1. Plug 'n' Clean жуғыш құрал бөтелкесін ұстағыштан шығарып, оны қақпақпен жабыңыз.
2. Сақтау үшін жуғыш құрал бөтелкесін қақпақпен ұстағышқа салыңыз.
3. Құрылғыны шамамен 30 секунд бойы таза сумен шайыңыз.

#### Жұмысты тоқтату

1. Жоғары тегеурінді пистолеттің тетігін жіберіңіз. Тетігі жіберілген кезде, құрылғы өшеді. Жүйеде жоғары қысым қалады.
  2. Жоғары тегеурінді пистолеттің тетігін бұғаттаңыз.
- Сурет J**
3. Шүмегі бар жоғары тегеурінді пистолетті сақтауға арналған қалыпқа орнатыңыз.
  4. Жұмыс кезінде 5 минуттан аса үзілістерде құрылғыны өшіріп жүріңіз («0/OFF»).

#### Жұмыстың аяқталуы

##### △ АБАЙЛАҢЫЗ

##### **Жүйедегі қысым**

*Күшті тегеурін кезінде су ағысынан жарақат алу жоғары тегеурінді құбыршекті жүйедегі қысымды тастағаннан кейін ғана ажыратыңыз.*

1. Жоғары тегеурінді пистолеттің тетігін жіберіңіз.
  2. Су құбырының шүмегін жабыңыз.
  3. Жоғары тегеурінді пистолеттің тетігін 30 секунд бойы басып тұрыңыз.
- Жүйеде қалған қысым тасталады.
4. Жоғары тегеурінді пистолеттің тетігін жіберіңіз.
  5. Жоғары тегеурінді пистолеттің тетігін бұғаттаңыз.
  6. Құрылғыны су құбырының желісінен ажыратыңыз.
  7. Құрылғыны өшіріңіз («0/OFF»).
  8. Желі істікшесін токтан ажыратыңыз.

#### Тасымалдау

##### △ АБАЙЛАҢЫЗ

##### **Салмақтың сақталмауы**

*Жарақат алу және құрылғыны зақымдау қаупі Тасымалдау кезінде құрылғының салмағын ескеріңіз.*

#### Құрылғыны көшіру

1. Құрылғыны тұтқасынан көтеріңіз және көшіріңіз.

#### Құрылғыны сүйреу

1. Тұтқаны естілетін сыртылға дейін тартыңыз.
2. Құрылғыны тасымалдау тұтқасынан сүйреңіз.

#### Автомобильмен тасымалдау

1. Тасымалдаудың алдында Plug 'n' Clean жуғыш құралға арналған ыдысты бекіністен шығарыңыз және қақпақпен жабыңыз.
2. Құрылғыны қисаймайтынды және құламайтынды етіп бекітіңіз.

#### Сақтау

##### △ АБАЙЛАҢЫЗ

##### **Салмақтың сақталмауы**

*Жарақат алу және құрылғыны зақымдау қаупі Тасымалдау кезінде құрылғының салмағын ескеріңіз.*

#### Құрылғыны ұстау

1. Құрылғыны тегіс жазықтыққа орнатыңыз.
2. Шүмекті жоғары тегеурінді пистолеттен ажыратыңыз.
3. Жоғары тегеурінді пистолетте ажырату батырмасын басыңыз және жоғары тегеурінді құбыршекті жоғары тегеурінді пистолеттен ажыратыңыз.

#### НАЗАР АУДАРҢЫҢЫЗ

##### **Жоғары тегеурінді құбыршектің зақымдалуы**

*Жоғары тегеурінді құбыршектің дұрыс емес айналу бағытының әсерінен зақымдалуы Орау кезінде барабанның айналу бағытын бақылаңыз.*

4. Құбыршекті орауға арналған барабаны бар құрылғылар үшін: Құбыршекті барабанды тұтқасынан сағат тілімен айналдырыңыз және оған жоғары тегеурінді құбыршекті ораңыз.
5. Құбыршекті орауға арналған барабаны жоқ құрылғылар үшін: Уберите шланг высокого давления для хранения на устройстве.
6. Желі баусымын және жабдықтарды құрылғыға салып қойыңыз.

Ұзақ сақтау алдында қосымша нұсқауларды сақтаңыз, *Күтім және техникалық қызмет көрсету*-бөлімін қараңыз.

#### Аяздан қорғау

#### НАЗАР АУДАРҢЫҢЫЗ

##### **Қатып қалу қаупі**

*Толығымен кептірілмеген құрылғының аяздан зақымдалуы мүмкін.*

*Құрылғы мен құрамдас бөліктерін толығымен құрғатып алыңыз.*

*Құрылғыны суық әсерінен қорғаңыз.*

Мынаны орындау қажет:

- Құрылғы су құбырынан ажыратылған.
- Жоғары қысымды пистолет жоғары қысымды шлангіден бөлінген.

1. Құрылғыны қосыңыз («I/ON»).
2. Жоғары тегеурінді жалғағыштан су ағып біткенше максимум 1 минут күтіңіз.
3. Құрылғыны өшіріңіз.
4. Құрылғыны жылыту бөлмесінде барлық жабдықтарымен бірге сақтаңыз.

## Күтім және техникалық қызмет көрсету

### △ ҚАУІП

#### **Тоқпен зықымдалу қауіпі**

*Кернеу күйінде тұрған бөлшектермен байланыс кезіндегі зақымдар*

*Құрылғыны өшіріңіз.*

*Желілік штекерді розеткадан шығарып алыңыз.*

Құрылғы техникалық қызмет көрсетуді талап етпейді, яғни, оған қызмет көрсету бойынша тұрақты жұмыстар жүргізу қажет емес.

### Су жеткізуге арналған жалғағыштағы електі тазалау

#### **НАЗАР АУДАРЫҢЫЗ**

#### **Су жеткізуге арналған жалғағыштағы електің зақымдалуы**

*Лас суың әсерінен құрылғының зақымдалуы*

*Електі су жеткізуге арналған жалғағышқа салмас бұрын зақымдарға тексеріңіз.*

Қажет болған жағдайда, електі су жеткізуге арналған жалғағышта тазартыңыз.

1. Су жеткізуге арналған жалғағыштан муфтаны алып тастаңыз.
2. Електі кемпірауызбен шығарыңыз.
3. Електі су ағысының астында жуып алыңыз.

#### **Сурет К**

4. Електі су жеткізуге арналған жалғағышқа салыңыз.

## Ақаулар кезіндегі көмек

Ақаулардың себептері көп жағдайда келесі шолуды пайдалану арқылы өздігінен жоюға болатындай қарапайым болады. Күдіктер болса немесе осы жерде көрсетілмеген ақаулар болған кезде, рұқсат етілген сервистік орталыққа хабарласыңыз.

### △ ҚАУІП

#### **Тоқпен зықымдалу қауіпі**

*Кернеу күйінде тұрған бөлшектермен байланыс кезіндегі зақымдар*

*Құрылғыны өшіріңіз.*

*Желілік штекерді розеткадан шығарып алыңыз.*

#### **Құрылғы жұмыс істемейді**

1. Жоғары тегеурінді пистолеттің тетігіне басыңыз. Құрылғы қосылады.
2. Фирмалық тақтада көрсетілген кернеу қорек көзінің кернеуімен сәйкес келе ме, жоқ па, тексеріңіз.
3. Желі баусымын зақымдарға тексеріңіз.
4. Қозғалтқыштың артық жүктелуі кезінде оның қозғалтқышы автоматты істемей қалса:
  - a Құрылғыны өшіріңіз («0/OFF»).
  - b Құрылғыны 1 сағатқа сууға қойыңыз.
  - c Құрылғыны қосыңыз «1/ON» және оны қайтадан пайдалана бастаңыз.

Егер жиі ақаулар туындап жатса, онда құрылғыны сервистік қызметке тексеру керек.

#### **Құрылғы іске қосылмайды, қозғалтқыш гуілдеп тұр**

Әлсіз желінің әсерінен немесе ұзартушы кабельді пайдаланудың әсерінен кернеудің құлауы.

1. Қосатын кезде алдымен жоғары тегеурінді пистолетті басыңыз, ал содан кейін құрылғыны қосыңыз («1/ON»).

#### **Құрылғы қысым тудырмайды**

Су жеткізу жеткіліксіз

1. Су құбырының шүмегін толықтай ашыңыз.
2. Жеткілікті су мөлшері беріліп жатыр ма, жоқ па, тексеріңіз.

Су жеткізуге арналған жалғағыштағы елек ластанды.

1. Су жеткізуге арналған жалғағыштан електі кемпірауыздың көмегімен шығарыңыз.
  2. Електі су ағысының астында жуып алыңыз.
- Құрылғыдағы ауа.

#### 1. Құрылғыны желдетіңіз:

- a Құрылғыны жалғанған шүмексіз максимум 2 минутқа қосыңыз.
- b Жоғары тегеурінді пистолетті басыңыз және су көпіршіксіз шықпағанша күтіңіз.
- c Шүмекті қосыңыз.
- d Сору жұмыстарын жүргізу кезінде максималды сору биіктігін бақылаңыз (бөлімді қараңыз *Техникалық мағлұматтар*).

#### **Қысымның күшті айырмасы**

1. Жоғары тегеурінді саптаманы тазалау:
  - a Саптаманың саңылауынан.
  - b Жоғары тегеурінді саптаманы сумен жуып алыңыз.
2. Келген судың мөлшерін тексеріңіз.

#### **Құрылғының саңылаулылығы**

1. Құрылғының шағын саңылаулылығын оның конструкциясы қамтамасыз етеді. Күшті саңылаулылық кезінде авторландырылған сервистік қызметке жүгініңіз.

#### **Жұғыш құрал сіңбейді**

1. Vario Power бүріккіш түтігін қолданыңыз және оны «MIX» күйіне бұраңыз.
2. Проверьте, установлена ли бутылка с чистящим средством Plug 'n' Clean отверстием вниз в разъеме для чистящего средства.

## Кепілдік

Әр елде жергілікті дистрибьюторлар берген кепілдік шарттары қолданылады. Бұйымда материалдық немесе өндірістік ақаулар анықталған жағдайда, ықтимал ақауларды кепілдік мерзімі ішінде ақысыз жөндейміз. Кепілдік мерзіміне наразылықтарыңыз болса, бұйымды сатқан сауда мекемесіне немесе жақындағы өкілетті қызмет көрсету орнына түбіртеккі көрсетіп хабарласыңыз. (Мекенжайы артқы жағында берілген)

Өндірілген күні көрсетілген түр кестесінде шифрланған.

Жеке сандардың мағынасы келесідей болады:

Мысалы: 30190

- 3 Өндірілген жылы
- 0 Өндірілген ғасыры
- 1 Өндірілген онжылдық
- 9 Өндірілген айының екінші саны
- 0 Өндірілген айының бірінші саны

Сонымен бұл мысалда 30190 коды 09 / (2)013 өндірілген күнін білдіреді.

## Техникалық мағлұматтар

		K 7 Power	Premium Power
<b>Электр желісіне қосу</b>			
Кернеу	V	230	230
Фаза	~	1	1
Жілілік	Hz	50	50
Желінің максимал қолжетімді толық кедергісі	$\Omega$	0,394 + j0,246	0,394 + j0,246
Қосылу қуаттылығы	kW	3,0	3,0
Қорғаныс класы		IPX5	IPX5
Қорғау класы		I	I
Желіні шамадан тыс жүктелуден қорғау (инерциялық)	A	16	16
<b>Суды қосу</b>			
Енгізу қысымы (макс.)	MPa	1,2	1,2
Енгізу температурасы (макс.)	°C	60	60
Енгізу саны (мин.)	l/min	12	12
Сору биіктігі (макс.)	m	0,5	0,5
<b>Құрылғының техникалық сипаттамалары</b>			
Жұмыс қысымы	MPa	15	15
Максималды қолжетімді қысым	MPa	18	18
Берілетін мөлшері, су	l/min	9,2	9,2
Максималды берілген мөлшері	l/min	10	10
Берілетін мөлшері, жуғыш құралдар	l/min	0,3	0,3
Жоғары тегеурінді пистолеттің кері тебу күші	N	27	27
<b>Өлшемдері мен салмағы</b>			
Типтік жұмыс салмағы	kg	19,1	19,5
Ұзындығы	mm	458	459
Ені	mm	330	330
Биіктігі	mm	666	666
<b>EN 60335-2-79 стандартына сәйкес есептелінетін мән</b>			
Қолдағы дірілдің мәні	$m/s^2$	<2,5	<2,5
Белгісіздік К	$m/s^2$	0,6	0,6
Дыбыс қысымының деңгейі $L_{pA}$	dB(A)	80	80
Белгісіздік $K_{pA}$	dB(A)	3	3
Шу деңгейі $L_{WA}$ + белгісіздік $K_{WA}$	dB(A)	96	96

Техникалық өзгерістер рұқсат етілген.

## ЕО стандарттарына сәйкестігі туралы декларация

Осымен төменде көрсетілген машина қауіпсіздік және денсаулық қорғау бойынша ЕО директиваларының талаптарына сәйкес келетіні мәлімдейміз. Бізбен келіусіз машинаның конструкциясы өзгерген жағдайда осы декларация өз күшін жояды.

Бұйым: Жоғарғы қысымды жуғыш

Типі: 1.317-xxx

### Қолданыстағы ЕО директивалары

2000/14/EG

2014/30/EU

2006/42/EG (+2009/127/EG)

2011/65/EU

### Қолданылатын біріздендірілген стандарттар

EN 50581

EN 55014-1: 2017

EN 55014-2: 2015

EN 60335-1

EN 60335-2-79

EN 61000-3-2: 2014

EN 61000-3-11: 2000

EN 62233: 2008

### Сәйкестікті бағалаудың қолданбалы әдісі

2000/14/EC: V қосымшасы

### Дыбыс қуаттылығының деңгейі дБ(A)

Өлшенді: 93

Келіпкіз береді: 96

Қол қойғандар басқарманың тапсырмасы мен уәкілдігі бойынша әрекет етеді.



H. Jenner

Chairman of the Board of Management



S. Reiser

Director Regulatory Affairs & Certification

Құжаттаманы жүргізетін уәкілетті тұлға:

С. Райзер (S. Reiser)

Alfred Kärcher SE & Co. KG

Alfred-Kärcher-Str. 28 - 40

71364 Winnenden (Германия)

Тел.: +49 7195 14-0

Телефакс: +49 7195 14-2212

Winnenden, 2020/08/01



**THANK YOU!**  
**MERCI! DANKE! ¡GRACIAS!**



Registrieren Sie Ihr Produkt und profitieren Sie von vielen Vorteilen.

Register your product and benefit from many advantages.

Enregistrez votre produit et bénéficiez de nombreux avantages.

Registre su producto y aproveche de muchas ventajas.

**[www.kaercher.com/welcome](http://www.kaercher.com/welcome)**



Bewerten Sie Ihr Produkt und sagen Sie uns Ihre Meinung.

Rate your product and tell us your opinion.

Évaluer votre produit et dites-nous votre opinion.

Reseñe su producto y díganos su opinión.



**[www.kaercher.com/dealersearch](http://www.kaercher.com/dealersearch)**

**Alfred Kärcher SE & Co. KG**  
Alfred-Kärcher-Str. 28-40  
71364 Winnenden (Germany)

