

KÄRCHER

makes a difference

KHB 5 Battery KHB 5 Battery Set



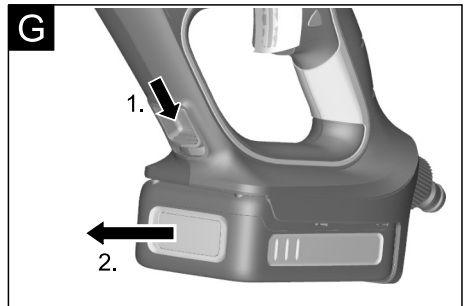
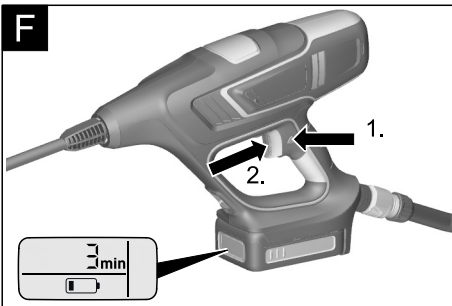
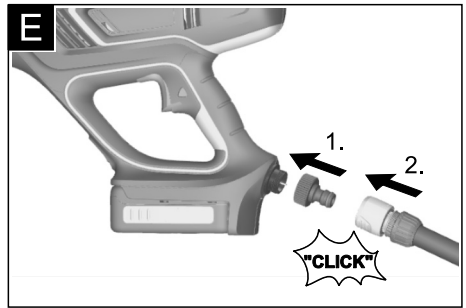
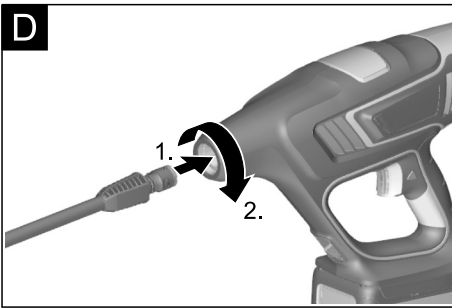
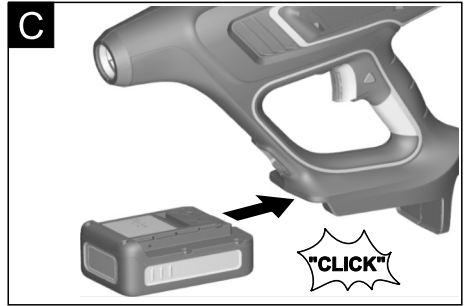
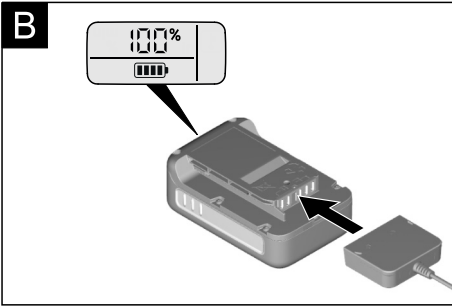
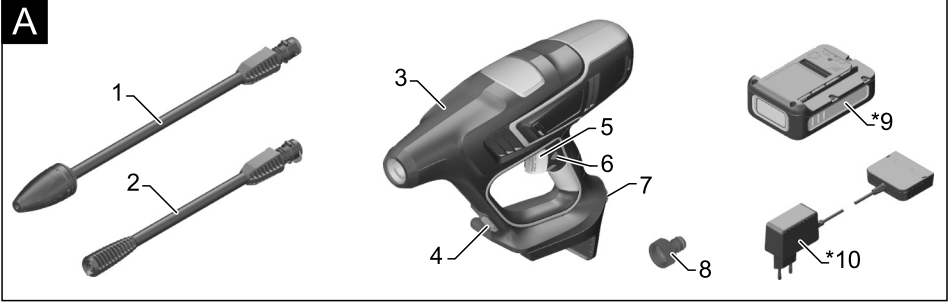
Deutsch	3
English	11
Français	19
Italiano	27
Nederlands	35
Español	43
Português	51
Dansk	59
Norsk	67
Svenska	75
Suomi	83
Ελληνικά	91
Türkçe	100
Русский	108
Magyar	117
Čeština	125
Slovenščina	133
Polski	141
Românește	149
Slovenčina	157
Hrvatski	165
Srpski	173
Български	181
Eesti	190
Latviešu	198
Lietuviškai	206
Українська	214



**Register
your product**
www.kaercher.com/welcome



59679420 (12/18)



Inhaltsverzeichnis

Sicherheitshinweise	DE 3
Lieferumfang	DE 6
Bestimmungsgemäße Verwendung	DE 6
Umweltschutz	DE 6
Garantie	DE 6
Gerätebeschreibung	DE 6
Inbetriebnahme	DE 7
Betrieb	DE 8
Transport	DE 8
Lagerung	DE 8
Reinigung und Pflege	DE 8
Hilfe bei Störungen	DE 9
Zubehör und Ersatzteile	DE 9
Technische Daten	DE 10
EU-Konformitätserklärung	DE 10

Sicherheitshinweise



Lesen Sie vor der ersten Benutzung Ihres Gerätes diese Originalbetriebsanleitung, handeln Sie danach und bewahren Sie diese für späteren Gebrauch oder für Nachbesitzer auf.

Sicherheitseinrichtungen

⚠ VORSICHT

■ Sicherheitseinrichtungen dienen dem Schutz des Benutzers und dürfen nicht verändert oder umgangen werden.

Verriegelung

Die Verriegelung sperrt den Geräteschalter und verhindert das unbeabsichtigte Einschalten des Gerätes.

Gefahrenstufen

⚠ GEFAHR

Hinweis auf eine unmittelbar drohende Gefahr, die zu schweren Körperverletzungen oder zum Tod führt.

⚠ WARNUNG

Hinweis auf eine möglicherweise gefährliche Situation, die zu schweren Körperverletzungen oder zum Tod führen kann.

⚠ VORSICHT

Hinweis auf eine möglicherweise gefährliche Situation, die zu leichten Verletzungen führen kann.

ACHTUNG

Hinweis auf eine möglicherweise gefährliche Situation, die zu Sachschäden führen kann.

Sicherer Umgang

⚠ GEFAHR

- Der Benutzer hat das Gerät bestimmungsgemäß zu verwenden. Er hat die örtlichen Gegebenheiten zu berücksichtigen und beim Arbeiten mit dem Gerät auf Personen im Umfeld zu achten.
- Der Betrieb in explosionsgefährdeten Bereichen ist untersagt.
- Beim Einsatz des Gerätes in Gefahrbereichen sind die entsprechenden Sicherheitsvorschriften zu beachten.
- Das Gerät nicht verwenden, wenn es zuvor heruntergefallen, sichtbar beschädigt oder undicht ist.

- *Der Wasserstrahl darf nicht direkt auf elektrische Geräte und Einrichtungen, die elektrische Bauteile enthalten, gerichtet werden.*
- *Keine Gegenstände abspritzen, die gesundheitsgefährdende Stoffe (z.B. Asbest) enthalten.*

⚠ WARNUNG

- *Das Gerät darf nicht von Kindern oder nicht unterwiesenen Personen betrieben werden.*
- *Dieses Gerät ist nicht dafür bestimmt, durch Personen mit eingeschränkten physischen, sensorischen oder geistigen Fähigkeiten oder mangels Erfahrungen und/oder mangels Wissen benutzt zu werden, es sei denn, sie werden durch eine für ihre Sicherheit zuständige Person beaufsichtigt oder erhalten von ihr Anweisungen, wie das Gerät zu benutzen ist und haben die daraus resultierenden Gefahren verstanden.*
- *Kinder dürfen mit dem Gerät nicht spielen.*
- *Kinder beaufsichtigen, um sicherzustellen, dass sie nicht mit dem Gerät spielen.*
- *Das Gerät nur entsprechend der Beschreibung bzw. Abbildung betreiben oder lagern!*
- *Den Strahl niemals auf Personen, Tiere oder lose Gegenstände richten!*

- *Das Gerät enthält elektrische Bauteile - nicht unter fließendem Wasser reinigen.*
- *Gemäß gültigen Vorschriften darf das Gerät nie ohne Systemtrenner am Trinkwassernetz betrieben werden. Stellen Sie sicher, dass der Anschluss Ihrer Hauswasseranlage, an dem das Gerät betrieben wird, mit einem Systemtrenner gemäß EN 12729 Typ BA ausgestattet ist.*
- *Wasser, das durch einen Systemtrenner geflossen ist, gilt nicht mehr als Trinkwasser.*

⚠ VORSICHT

- *Das Gerät kann bei Trockenlauf beschädigt werden.*
- *Das Gerät niemals unbeaufsichtigt lassen, solange es in Betrieb ist.*

ACHTUNG

- *Das Gerät nicht bei Temperaturen unter 0 °C betreiben.*

Symbole auf dem Gerät



Das Gerät darf nicht unmittelbar an das öffentliche Trinkwassernetz angeschlossen werden.

Sicherheitshinweise Ladegerät

⚠ **GEFAHR**

- *Vor jeder Benutzung Stecker-
netzteil, Verbindungskabel,
Akkoadapter und Akkupack
auf Beschädigung kontrollie-
ren. Beschädigte Geräte
nicht mehr verwenden und
ersetzen.*
- *Ladegerät nicht öffnen. Bei
Beschädigung oder Defekt
muss das Ladegerät ersetzt
werden.*
- *Ladegerät nicht in explosi-
onsgefährdeter Umgebung
betreiben.*
- *Netzstecker und Steckdose
niemals mit feuchten Händen
anfassen.*
- *Ladegerät nicht in ver-
schmutztem oder nassem
Zustand benutzen.*
- *Keine Batterien (Primärzel-
len) aufladen, Explosionsge-
fahr.*

⚠ **VORSICHT**

- *Die Netzspannung muss mit
der auf dem Typenschild des
Ladegeräts angegebenen
Spannung übereinstimmen.*
- *Ladegerät nur zum Laden zu-
gelassener Akkupacks ver-
wenden.*
- *Das Laden des Akkupacks ist
nur mit dem beiliegendem
Originalladegerät oder einem
von KÄRCHER zugelasse-
nem Ladegerät erlaubt.*

ACHTUNG

- *Ladegerät nicht am Verbin-
dungskabel tragen.*
- *Verbindungskabel von Hitze,
scharfen Kanten, Öl und sich
bewegenden Geräteteilen
fernhalten.*
- *Steckernetzteil nicht abdecken.*
- *Vermeiden Sie Verlänge-
rungskabel mit Mehrfach-
steckdosen und gleichzeiti-
gem Betrieb von mehreren
Geräten.*
- *Wickeln Sie das Verbin-
dungskabel nicht um das Ste-
ckernetzteil oder den Akkua-
dapter um Beschädigungen
zu vermeiden.*

Symbole auf dem Ladegerät



*Ladegerät vor Nässe
schützen und trocken la-
gern. Gerät ist nur zur
Verwendung in Räumen
geeignet, Gerät nicht
dem Regen aussetzen.*



*Das Ladegerät besitzt
eine eingebaute Siche-
rung von 1 Ampere.*



*Das Ladegerät erfüllt die
Anforderungen der
Schutzklasse II.*

Sicherheitshinweise Akkupack

**Lesen Sie unbedingt die dem
Akkupack beiliegenden Sicher-
heitshinweise und beachten
Sie diese bei der Verwendung!**

Lieferumfang

Der Lieferumfang Ihres Gerätes ist auf der Verpackung abgebildet. Prüfen Sie beim Auspacken den Inhalt auf Vollständigkeit.

Bei fehlendem Zubehör oder bei Transportschäden benachrichtigen Sie bitte ihren Händler.

Bestimmungsgemäße Verwendung

Diesen akkubetriebenen Druckreiniger ausschließlich für den Privathaushalt verwenden:

- zum Reinigen von Maschinen, Fahrzeugen, Bauwerken, Werkzeugen, Fassaden, Terrassen, Gartengeräten usw. mit Wasserstrahl.
- mit von KÄRCHER zugelassenen Zubehörteilen und Ersatzteilen.

Umweltschutz



Altgeräte enthalten wertvolle recyclebare Materialien, die einer Verwertung zugeführt werden sollten. Batterien und Akkus enthalten Stoffe, die nicht in die Umwelt gelangen dürfen. Bitte Altgeräte sowie Batterien oder Akkus umweltgerecht entsorgen.

Elektrische und elektronische Geräte enthalten oft Bestandteile, die bei falschem Umgang oder falscher Entsorgung eine potentielle Gefahr für die menschliche Gesundheit und die Umwelt darstellen können. Für den ordnungsgemäßen Betrieb des Gerätes sind diese Bestandteile jedoch notwendig. Mit diesem Symbol gekennzeichnete Geräte dürfen nicht mit dem Hausmüll entsorgt werden.



Die Verpackungsmaterialien sind recyclebar. Bitte Verpackungen umweltgerecht entsorgen.



Reinigungsarbeiten, bei denen ölhaltiges Abwasser entsteht z. B. Motorenwäsche, Unterbodenwäsche dürfen nur an Waschplätzen mit Ölabscheider durchgeführt werden.

Hinweise zu Inhaltsstoffen (REACH)

Aktuelle Informationen zu Inhaltsstoffen finden Sie unter:

www.kaercher.de/REACH

Garantie

In jedem Land gelten die von unserer zuständigen Vertriebsgesellschaft herausgegebenen Garantiebedingungen. Etwaige Störungen an Ihrem Gerät beseitigen wir innerhalb der Garantiefrist kostenlos, sofern ein Material- oder Herstellungsfehler die Ursache sein sollte. Im Garantiefall wenden Sie sich bitte mit Kaufbeleg an Ihren Händler oder die nächste autorisierte Kundendienststelle.

Adressen finden Sie unter:

www.kaercher.com/dealarsearch

Gerätebeschreibung

In dieser Betriebsanleitung wird die maximale Ausstattung beschrieben. Je nach Modell gibt es Unterschiede im Lieferumfang (siehe Verpackung).

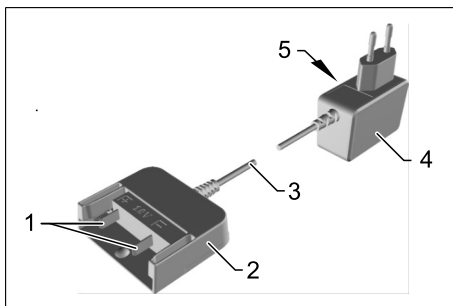
Abbildungen siehe Seite 2

Abbildung **A**

- 1 Strahlrohr mit Dreckfräser
Für hartnäckige Verschmutzungen.
- 2 Strahlrohr mit Flachstrahldüse
Für normale Reinigungsaufgaben.
- 3 Druckreiniger (akkubetrieben)
- 4 Entriegelung Akkupack
- 5 Geräteschalter
- 6 Verriegelung
- 7 Wasseranschluss mit Feinfilter
- 8 Kupplung für Wasseranschluss
- 9 Akkupack (18 V, 2,5 Ah) *
- 10 Standard Ladegerät (18 V) *

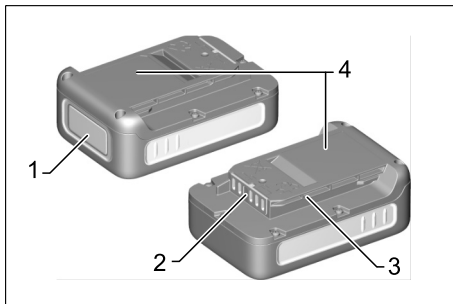
* Je nach Gerätevariante im Lieferumfang

Standard-Ladegerät



- 1 Ladekontakte
- 2 Akquadapter
- 3 Verbindungskabel
- 4 Steckernetzteil
- 5 Typenschild

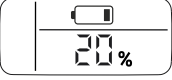


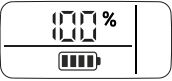


Akkupack



- 1 Display
- 2 Kontakte
- 3 Aufnahme
- 4 Typenschild

Display

Der Akkupack ist mit einem Display ausgestattet, das dauerhaft Auskunft über den Ladezustand, den Fortschritt der Aufladung und die Restlaufzeit gibt. Zudem werden eventuelle Fehlermeldungen angezeigt. Je nach verwendetem Gerät dreht sich die Anzeige beim Einsetzen des Akkupacks.

Anzeige	Bedeutung
Akku lagern	
	Ladestand des Akkupacks bei Nichtverwendung.
Akku verwenden	
	Restlaufzeit des Akkupacks bei Verwendung.
Akku laden	
	Restladezeit des Akkupacks beim Aufladen.
	Akkupack voll geladen.
Fehleranzeige	
	Akkupacktemperatur außerhalb der zugelassenen Werte oder wegen Kurschluss gesperrt (siehe Hilfe bei Störungen).
	Akkupack defekt und zur Sicherheit gesperrt. Akkupack nicht mehr verwenden und vorschriftsmäßig entsorgen.

Hinweis

Damit die Ladezustandsanzeige richtig funktioniert, muss der Akkupack bei der ersten Verwendung bis zum Abschalten des Geräts entladen werden.

Inbetriebnahme

Hinweis

Neue Akkupacks sind nur vorgeladen und müssen vor der ersten Benutzung vollständig aufgeladen werden. Das Display wird beim ersten Ladevorgang aktiviert.

Akkupack laden

⚠ VORSICHT

Verletzungsgefahr, Beschädigungsgefahr durch explodierenden Akku! Akkupacks nur mit dem dafür vorgesehenen Ladegerät laden.

Abbildung **E**

- Akkupack in den Akkuadapter des Ladegerätes schieben.
- Steckernetzteil in die Steckdose stecken.
- Der Ladevorgang beginnt automatisch.
- Das Display des Akkupacks zeigt während des Ladevorgangs die Restladezeit in Minuten an.
- Der Ladevorgang ist beendet, wenn das Display des Akkupacks 100% anzeigt.

Hinweis

Zeigt das Display nichts an, wenn sich der Akkupack im Ladegerät befindet, ist die Akkukapazität erschöpft oder sehr niedrig. Sobald der Akkupack ausreichend geladen wurde, zeigt das Display die Restladezeit an.

Erfolgt auch nach längerer Zeit keine Anzeige, ist der Akkupack defekt und muss ersetzt werden.

- Nach dem Laden, Akkuadapter vom Akkupack abziehen.
- Steckernetzteil aus der Steckdose ziehen.

Hinweis

Neue Akkupacks erreichen ihre volle Kapazität nach ca. 5 Lade- und Entladezyklen.

Längere Zeit nicht verwendete Akkupacks vor der Benutzung nachladen.

Bei Temperaturen unter 0 °C sinkt die Leistungsfähigkeit eines Akkupacks.

Lange Lagerung bei Temperaturen über 20 °C kann die Kapazität eines Akkupacks verringern.

Akkupack einsetzen

⚠ VORSICHT

Verletzungs- und Beschädigungsgefahr! Darauf achten, dass der Akkupack richtig einrastet.

Abbildung **C**

- Akkupack in die Aufnahme des Gerätes schieben.

Strahlrohr aufstecken

Abbildung **D**

- Gewünschtes Strahlrohr einstecken und durch 90° Drehung verriegeln.

Wasserversorgung

Anschlusswerte siehe Typenschild/Technische Daten. Vorschriften des Wasserversorgungsunternehmens beachten.

Abbildung **E**

- Kupplung auf Wasseranschluss des Gerätes schrauben.
- Einen 1/2 Zoll Wasserschlauch (nicht im Lieferumfang) mit einer handelsüblichen Kupplung verwenden.
- Wasserzulaufschlauch auf Kupplung am Wasseranschluss stecken.
- Wasserzulaufschlauch an die Wasserversorgung anschließen.
- Wasserhahn vollständig öffnen.

Betrieb

ACHTUNG

Trockenlauf von mehr als 2 Minuten führt zu Beschädigungen an der Pumpe. Baut das Gerät innerhalb von 2 Minuten keinen Druck auf, Gerät abschalten und gemäß Hinweisen im Kapitel „Hilfe bei Störungen“ verfahren.

Reinigung beginnen

Abbildung **F**

- Verriegelung vom Geräteschalter lösen.
- Geräteschalter drücken.

Hinweis

Während der Verwendung zeigt das Display die verbleibende Restlaufzeit an.

Arbeiten mit Reinigungsmittel

- Kärcher bietet für die Fahrzeugpflege Reinigungsmittel-Sprühflaschen an.

Empfohlene Reinigungsmethode

- Reinigungsmittel sparsam auf die trockene Oberfläche sprühen und einwirken (nicht trocknen) lassen.
- Gelösten Schmutz mit Druckstrahl abspülen.

Betrieb unterbrechen

- Geräteschalter loslassen.
- Geräteschalter mit Verriegelung sichern.

Betrieb beenden

- Geräteschalter loslassen.
- Wasserhahn schließen.
- Geräteschalter drücken, um den noch vorhandenen Druck im System abzubauen.
- Gerät von der Wasserversorgung trennen.
- Geräteschalter mit Verriegelung sichern.

Akkupack entnehmen

Nach der Arbeit Akkupack aus dem Gerät nehmen.

Abbildung **G**

- Entriegelung nach unten drücken.
- Akkupack nach hinten abziehen.
- Akkupack nach der Arbeit aufladen.

Hinweis

Auch teilentladene Akkupacks nach der Benutzung aufladen.

Transport

⚠ VORSICHT

Verletzungs- und Beschädigungsgefahr!
Gewicht des Gerätes beim Transport beachten.

Transport von Hand

- Gerät am Tragegriff hochheben und tragen.

Transport in Fahrzeugen

- Gerät gegen Verrutschen und Kippen sichern.

Akkupack

Der Lithium-Ionen-Akkupack unterliegt den Anforderungen des Gefahrgutrechts und kann durch den Benutzer ohne weitere Auflagen im öffentlichen Verkehrsraum transportiert werden.

Beim Versand durch Dritte (Transportunternehmen) sind besondere Anforderungen an Verpackung und Kennzeichnung zu beachten.

Versenden Sie den Akkupack nur, wenn das Gehäuse unbeschädigt ist. Kleben Sie offenliegende Kontakte ab und verpacken Sie den Akkupack fest und sicher. Er darf sich in der Verpackung nicht bewegen können. Bitte beachten Sie auch die nationalen Vorschriften.

Lagerung

⚠ VORSICHT

Verletzungs- und Beschädigungsgefahr!
Gewicht des Gerätes bei der Lagerung beachten.

Gerät aufbewahren

- Dieses Gerät darf nur in Innenräumen gelagert werden.
- Gerät auf einer ebenen Fläche abstellen.

Akkupack

ACHTUNG

Beschädigungsgefahr! Akkupacks nur in Räumen mit niedriger Luftfeuchtigkeit und unter 20 °C lagern.
Der Akkupack zeigt seinen aktuellen Ladezustand im Display an, auch ohne an ein Ladegerät angeschlossen zu sein.



Erlischt das Display des Akkupacks während der Lagerung, ist die Akkukapazität erschöpft und das Display wurde abgeschaltet. Bitte laden Sie den Akkupack so schnell wie möglich wieder auf.

Reinigung und Pflege

⚠ GEFAHR

Kurzschlussgefahr!
Reinigen Sie das Gerät nicht mit Schlauch- oder Hochdruckwasserstrahl.

Bei Arbeiten am Gerät, Gerät ausschalten und Akkupack entnehmen.

⚠ ACHTUNG

Beschädigungsgefahr!
Verwenden Sie keine scheuernden oder aggressiven Reinigungsmittel zur Reinigung.

- Ladekontakte und Akkuadapter regelmäßig auf Verschmutzung prüfen und gegebenenfalls reinigen.
- Über einen längeren Zeitraum gelagerte Akkupacks zwischenladen.

Hilfe bei Störungen

⚠ GEFAHR

Reparaturarbeiten und Arbeiten an elektrischen Bauteilen dürfen nur vom autorisierten Kundendienst durchgeführt werden.

Kleinere Störungen können Sie mit Hilfe der folgenden Übersicht selbst beheben.

Im Zweifelsfall wenden Sie sich bitte an den autorisierten Kundendienst.

Gerät läuft nicht

- Akkupack sitzt nicht richtig im Akkuhalter, Akku- pack im Akkuhalter einschieben und einrasten lassen.
- Ladezustand des Akkupack (siehe Display) zu schwach, bei Bedarf Akkupack aufladen.
- Akkupack oder Ladegerät defekt, Akkupack oder Ladegerät durch neues Zubehör ersetzen.

Gerät schaltet selbsttätig ab

- Überhitzung von Gerät/Akkupack, kurz warten damit Gerät/Akkupack abkühlen können.

Gerät läuft nicht

- Akkupack aufladen.
 - Gerät schaltet wegen der Gefahr einer Überhitzung den Akkupack ab um eine Beschädigung zu vermeiden.
- Hinweis:** Stellen Sie Gerät und Akkupack nicht in direkte Sonne und lassen Sie den Akkupack abkühlen.

Gerät kommt nicht auf Druck

- Wasserversorgung überprüfen.
- Feinfilter im Wasseranschluss überprüfen.

Starke Druckschwankungen

- Düse reinigen: Verschmutzungen aus der Düsenbohrung mit einer Nadel entfernen und von vorne mit Wasser ausspülen.
- Wasserversorgung überprüfen.

Gerät undicht

- Eine tropfenweise Undichtheit des Gerätes ist technisch bedingt. Bei starker Undichtheit den autorisierten Kundendienst beauftragen.

Display Fehlermeldungen

Fehler beim Laden

Display ist an, Akkupack lädt aber nicht
Ladegerät defekt. Ersetzen Sie das Ladegerät.

Display ist aus, Akkupack lädt nicht
Der Akkupack ist eventuell komplett entladen. Warten Sie ab, ob das Display nach einiger Zeit die Restladedauer anzeigt. Wenn nicht, ist der Akkupack defekt. Ersetzen Sie den Akkupack.

Display zeigt Temperatursymbol, Akkupack lädt nicht
Akkupacktemperatur zu niedrig / hoch. Bringen Sie den Akkupack in eine Umgebung mit gemäßigten Temperaturen. Warten Sie ab, bis sich die Akkupacktemperatur normalisiert hat.
Der Ladevorgang beginnt dann automatisch.

Fehler im Betrieb

Im Display wird das Temperatursymbol angezeigt
Akkupacktemperatur zu niedrig / hoch. Bringen Sie den Akkupack in eine Umgebung mit gemäßigten Temperaturen. Warten Sie ab, bis sich die Akkupacktemperatur normalisiert hat.

Bei einem Kurzschluss wird der Akkupack für die weitere Verwendung für 30 Sekunden gesperrt. Tritt der Kurzschluss häufiger auf, wird der Akkupack dauerhaft gesperrt. Schließen Sie den Akkupack zum entsperren an das Ladegerät an.

Display zeigt Restlaufzeit 0 an, Gerät schaltet sich aus.

Der Akkupack ist entladen. Bitte laden Sie den Akkupack wieder auf.

Fehler bei der Lagerung

Display zeigt keine Restkapazität mehr an
Der Akkupack ist entladen. Bitte laden Sie den Akkupack wieder auf.

Display zeigt Restkapazität 70% an, obwohl der Akkupack frisch geladen wurde.

Der Akkupack befindet sich im automatischen Lagermodus. Dieser wird aktiviert, wenn der Akku mehr als 21 Tage nicht verwendet wurde. Diese Funktion schützt die Akkuzellen vor schneller Alterung und erhöht die Lebensdauer. Laden Sie den Akkupack vor der nächsten Verwendung wieder vollständig auf.

Allgemeiner Fehler

Display zeigt durchbrochenes Batteriesymbol an.
Akkupack defekt und zur Sicherheit gesperrt. Akkupack nicht mehr verwenden und vorschriftsmäßig entsorgen.

Zubehör und Ersatzteile

Nur Original-Zubehör und Original-Ersatzteile verwenden, sie bieten die Gewähr für einen sicheren und störungsfreien Betrieb des Gerätes.

Informationen über Zubehör und Ersatzteile finden Sie unter www.kaercher.com.

Sonderzubehör

- Schnell-Ladegerät und Akkupack mit größerer Kapazität sind als Sonderzubehör erhältlich.
Hinweis: Gerät lässt sich nur mit 18 V Akkupacks betreiben und ist nicht mit 36 V Akkupacks kompatibel.
- Nur Sonderzubehör mit dem Hinweis „Handheld“ (mit blauem Stopfen) kann verwendet werden.
Hinweis: Strahlrohre von Hochdruckreinigern sind nicht kompatibel.

Hinweise zu Akkupack und Ladegerät

- Akkupacks / Ladegeräte, die nicht im Lieferumfang enthalten sind oder zusätzlich benötigt werden, sind als Sonderzubehör erhältlich und können entsprechend nachgekauft werden.
- Bitte beachten Sie vor der Anwendung des Schnellladergeräts und des Akkupacks die Betriebsanleitung des verwendeten Gerätes und die beiliegenden Sicherheitshinweise.
- Weitere Informationen über die Betriebsanleitung für Akkupacks sowie Zubehör und Ersatzteile finden Sie unter www.kaercher.com.

Technische Daten

Gerät	
Nennspannung Akkupack	18 V =
Schutzklasse	III
Betriebszeit bei voller Akkuladung (max.)	10 min
Wasseranschluss	
Zulauftemperatur (max.)	40 °C
Zulaufdruck (max.)	1,0 MPa
Leistungsdaten	
Max. zulässiger Druck	2,4 MPa
Ermittelte Werte gemäß EN 60335-2-79	
Hand-Arm Vibrationswert	1,3 m/s ²
Unsicherheit K	0,6 m/s ²
Schalldruckpegel L _{pA}	70 dB(A)
Unsicherheit K _{pA}	3 dB(A)
Schalleistungspegel L _{WA} +	84 dB(A)
Unsicherheit K _{WA}	
Battery Power 18/25	
Akkutyp	Li-Ion
Nennspannung Akkupack	18 V =
Nennkapazität (nach IEC/EN 61690)	2,4 Ah
Nennkapazität (nach Angabe des Zellenherstellers)	2,5 Ah
Nennenergie (nach UN 3480)	43,2 Wh
Ladestrom max.	4 A
Betriebstemperatur	-20...40 °C
Aufladetemperatur	0...40 °C
Lagertemperatur	-20...60 °C
Gewicht	0,5 kg
Abmessungen (L x B x H)	133 x 88 x 50 mm
Standard Ladegerät BC 18 V	
Nennspannung	100-240 V
Frequenz	50-60 Hz
Stromaufnahme (max.)	0,3 A
Schutzklasse	II □
Nennspannung Akkupack	18 V =
Ladestrom (max.)	0,5 A
Ladezeit (bei leerem Akkupack) ca.	4 h
Gewicht (ohne Akkupack)	0,16 kg

Technische Änderungen vorbehalten.

EU-Konformitätserklärung

Hiermit erklären wir, dass die nachfolgend bezeichnete Maschine aufgrund ihrer Konzipierung und Bauart sowie in der von uns in Verkehr gebrachten Ausführung den einschlägigen grundlegenden Sicherheits- und Gesundheitsanforderungen der EU-Richtlinien entspricht. Bei einer nicht mit uns abgestimmten Änderung der Maschine verliert diese Erklärung ihre Gültigkeit.

Produkt: Druckreiniger (akkubetrieben)

Typ:

1.328-000 | 1.328-1xx

Einschlägige EU-Richtlinien

2014/35/EU	2014/35/EU
2014/30/EU	2014/30/EU
2011/65/EU	2011/65/EU
2000/14/EG	–

Angewandte harmonisierte Normen

EN 60335–1	EN 60335–1
–	EN 60335–2–29
EN 60335–2–54	EN 60335–2–54
EN 62233: 2008	EN 62233: 2008
EN 55014–1:2017	EN 55014–1:2017
EN 55014–2: 2015	EN 55014–2: 2015
–	EN 61000–3–2: 2014
–	EN 61000–3–3: 2013
EN 50581	EN 50581

Angewandtes Konformitätsbewertungsverfahren

2000/14/EG: Anhang V

Schalleistungspegel dB(A)

Gemessen:	82
Garantiert:	84

Die Unterzeichnenden handeln im Auftrag und mit Vollmacht des Vorstands.


H. Jenner

Chairman of the Board of Management


S. Reiser

Director Regulatory Affairs & Certification

Dokumentationsbevollmächtigter:

S. Reiser



Alfred Kärcher SE & Co. KG
Alfred-Kärcher-Straße 28-40
71364 Winnenden (Germany)
Tel.: +49 7195 14-0
Fax: +49 7195 14-2212

Winnenden, 2018/08/01

Contents

Safety instructions	EN 3
Scope of delivery	EN 6
Proper use	EN 6
Environmental protection	EN 6
Warranty	EN 6
Description of the Appliance	EN 6
Start up	EN 7
Operation	EN 8
Transport	EN 8
Storage	EN 8
Cleaning and care	EN 8
Troubleshooting	EN 9
Accessories and Spare Parts	EN 9
Technical specifications	EN 10
EU Declaration of Conformity	EN 10

Safety instructions

  Please read and comply with these original instructions prior to the initial operation of your appliance and store them for later use or subsequent owners.

Safety Devices

CAUTION

■ Safety installations serve the protection of the user and may not be modified or bypassed.

Lock

The lock blocks the power switch and prevents the device from switching on unintentionally.

Danger or hazard levels

DANGER

Pointer to immediate danger, which leads to severe injuries or death.

WARNING

Pointer to a possibly dangerous situation, which can lead to severe injuries or death.

CAUTION

Pointer to a possibly dangerous situation, which can lead to minor injuries.

ATTENTION

Pointer to a possibly dangerous situation, which can lead to property damage.

Safe handling

DANGER

- The user must use the appliance as intended. The person must consider the local conditions and must pay attention to other persons in the vicinity when working with the appliance.
- The appliance may not be operated in explosive atmospheres.
- If the appliance is used in hazardous areas the corresponding safety provisions must be observed.
- Do not use the appliance if it fell down, is visibly damaged or leaking.
- The liquid must not be directed towards equipment containing electrical components.

- *Never use the appliance to clean objects containing hazardous substances (e.g. asbestos).*

△ WARNING

- *The appliance must not be operated by children or persons who have not been instructed accordingly.*
- *This appliance is not intended for use by persons with limited physical, sensory or mental capacities or lacking experience and/or skills, unless such persons are accompanied and supervised by a person in charge of their safety or they have received precise instructions on the use of this appliance and have understood the resulting risks.*
- *Children must not play with this appliance.*
- *Supervise children to prevent them from playing with the appliance.*
- *Operate or store the appliance only in accordance with the description or illustration!*
- *Never direct the jet at people, animals or loose objects!*
- *The appliance contains electrical components - do not clean under running water.*
- *According to applicable regulations, the device must never be used with the drinking water network without a system separator. Ensure that the connection to your house water system, with which the de-*

vice is operated, is equipped with a system separator according to EN 12729 type BA.

- *Water that has flown through a system separator is no longer classified as drinking water.*

△ CAUTION

- *Dry running may damage the device.*
- *Never leave the appliance unattended as long as it is in operation.*

ATTENTION

- *Do not operate the appliance at temperatures below 0 °C.*

Symbols on the machine



The appliance must not be directly connected to the public drinking water network.

Charger safety instructions

⚠ DANGER

- Check the plug-in power supply, connection cable, battery adapter and battery pack for damage before every use. Damaged devices may no longer be used and must be replaced.
- Do not open the charger. The charger must be replaced if damaged or defect.
- Do not operate the charger in explosive environment.
- Never touch the mains plug and the socket with wet hands.
- Do not use the charger if dirty or wet.
- Do not charge battery (primary cells); risk of explosion.

⚠ CAUTION

- The mains voltage must match the voltage mentioned on the type plate of the charger.
- Use the charger only to charge approved battery packs.
- Only charge the battery pack using the original charger enclosed or with a charger approved by KÄRCHER.

ATTENTION

- Do not carry charger by the connection cable.
- Keep connection cable away from heat, sharp edges, oil and moving parts.
- Do not cover the plug-in power supply.

- Avoid extension cables with multiple sockets and simultaneous operation of several devices.
- Do not wind the connection cable around the or the battery adapter to avoid damages.

Symbols on the charger



Protect the charger against moisture and store it dry. The device is only suitable for use in rooms; do not expose the device to rain.



The charger has a built-in fuse of 1 ampere.



The charger meets the requirements of protective class II.

Battery pack safety instructions

Be sure to read the safety instructions enclosed with the battery pack and observe these during use!

Scope of delivery

The scope of delivery of your appliance is illustrated on the packaging. Check the contents of the appliance for completeness when unpacking. In the event of missing accessories or any transport damage, please contact your dealer.

Proper use

This battery powered pressure cleaner should be used for private households only:

- for cleaning machines, vehicles, buildings, tools, façades, terraces, garden machines etc. by means of a water stream.
- with accessory parts and spare parts approved by KÄRCHER.

Environmental protection



Old appliances contain valuable recyclable materials that should be recycled properly. Batteries and accumulators contain substances that must not enter the environment. Please dispose of old devices and batteries or accumulators in an environmentally friendly way.

Electrical and electronic devices often contain components which could potentially pose a danger to human health and the environment if handled or disposed of incorrectly. However, these components are necessary for the proper operation of the device. Devices marked with this symbol must not be disposed of with regular household rubbish.



The packaging material can be recycled. Please arrange for the environmentally appropriate disposal of the packaging.



Cleaning operations which produce oily waste water, e.g. engine washes, underbody washes, may only be carried out using washing stations equipped with an oil separator.

Notes about the ingredients (REACH)

You will find current information about the ingredients at:

www.kaercher.com/REACH

Warranty

The warranty terms published by the relevant sales company are applicable in each country. We will repair potential failures of your appliance within the warranty period free of charge, provided that such failure is caused by faulty material or defects in manufacturing. In the event of a warranty claim please contact your dealer or the nearest authorized Customer Service centre. Please submit the proof of purchase. Addresses can be found under:

www.kaercher.com/dealarsearch

Description of the Appliance

These operating instructions describe the maximum equipment. Depending on the model, there are differences in the scopes of delivery (see packaging).

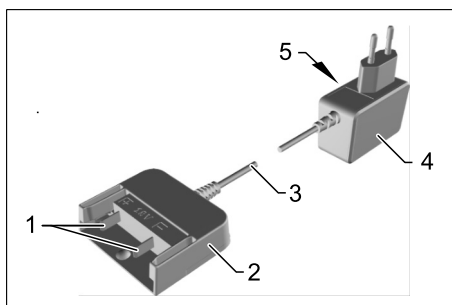
Illustrations on Page 2

Illustration **A**

- 1 Spray lance with Dirtblaster
For strong contaminations.
- 2 spray lance with flat jet nozzle
For normal cleaning tasks.
- 3 Pressure cleaner (battery powered)
- 4 Battery pack release
- 5 Power switch
- 6 Lock
- 7 Water connection with fine filter
- 8 Coupling element for water connection
- 9 Battery pack (18 V, 2.5 Ah) *
- 10 Standard charger (18 V) *

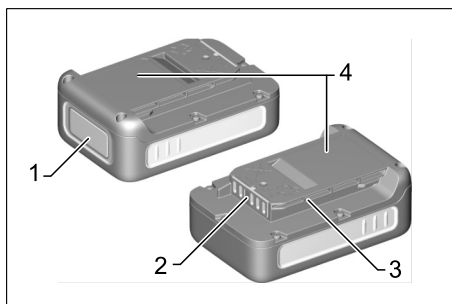
* Depends on the unit model in the scope of delivery

Standard charger



- 1 Battery contacts
- 2 Battery adapter
- 3 Connection cable
- 4 Plug-in power supply
- 5 Nameplate

Battery pack

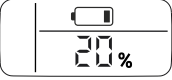


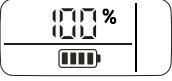
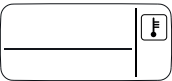



- 1 Display
- 2 Contacts
- 3 Intake
- 4 Nameplate

Display

The battery pack is equipped with a display that provides continuous information on the charging state, the progress of charging and the remaining battery life. In addition, any error messages occurring will also be shown.

Depending on the device used, the display rotates when the battery pack is inserted.

Display	Meaning
Battery in storage	
	Charging state of the battery pack while not in use.
Battery in use	
	Remaining battery life of the battery pack while in use.
Battery charging	
	Remaining charging time of the battery pack during charging.
	Battery pack fully charged.
Error display	
	Battery pack temperature outside the permitted values or disabled due to short-circuit (see Help in case of malfunctions).
	Battery pack defective and disabled for safety. Do not use the battery pack anymore and dispose of it properly.

Note

To ensure that the charge level indicator works correctly, the battery pack must be discharged during initial use until the device is switched off.

Start up

Note

New battery packs are only pre-charged and must be completely charged prior to the initial use.

The display is activated during the first charging process.

Charging the battery pack

⚠ CAUTION

Risk of injury, risk of damage due to exploding battery! Only charge the battery packs with the appropriate charger.

Illustration **B**

- Push the battery pack into the battery adapter of the charger.
- Plug the plug-in power supply into the socket.
- The charging process begins automatically.

- The display shows the remaining charging time of the battery pack in minutes during the charging process.
- The charging process ends once the battery pack display reads 100%.

Note

If the display does not show anything when the battery pack is in the charger, the battery capacity is fully depleted or very low. As soon as the battery pack has been sufficiently charged, the display shows the remaining charging time.

If the display does not show anything even after a long period of time, the battery pack is defective and must be replaced.

→ Remove the battery adapter from the battery pack after charging.

→ Pull the plug-in power supply from the socket.

Note

New battery packs reach their full capacity after approx. 5 charging and discharging cycles.

Charge batteries that have not been used for a long time before use.

The performance of the battery pack is reduced at temperatures below 0°C.

The capacity of the battery pack may be reduced if stored at temperatures over 20°C.

Inserting the battery pack

⚠ CAUTION

Risk of personal injury or damage! Ensure that the battery pack properly snaps into place.

Illustration **C**

→ Insert the battery pack into the intake of the device.

Attaching the spray lance

Illustration **D**

→ Insert the desired spray lance and lock it by turning it 90°.

Water supply

For connection values, see type plate/technical data. Observe regulations of water supplier.

Illustration **E**

- Screw the coupling element to the water connection on the appliance.
- Use a 1/2 inch water hose (not included in the scope of delivery) with a commercially available coupling.
- Attach the water supply hose to the coupling on the water connection.
- Connect the water supply hose to the water supply.
- Completely open the water tap.

Operation

ATTENTION

Dry running of more than 2 minutes leads to damage to the pump. If the device does not build up pressure within 2 minutes, switch the device off and proceed in accordance with the instructions in the chapter "Troubleshooting".

Starting cleaning

Illustration **F**

- Release the lock on the power switch.
- Press the power switch.

Note

During use, the display shows the remaining operating time.

Working with detergent

- Kärcher offers detergent spray bottles for vehicle care.

Recommended cleaning method

- Spray the detergent sparingly on the dry surface and allow it to react, but not to dry.
- Rinse off loose dirt with the pressure jet.

Interrupting operation

- Release the power switch.
- Secure the power switch with the lock.

Finish operation

- Release the power switch.
- Turn off tap.
- Press the power switch to relieve the remaining pressure in the system.
- Detach the appliance from the water supply.
- Secure the power switch with the lock.

Removing the battery pack

Remove the battery pack from the device after completion of the work.

Illustration **G**

- Press the lock downwards.
- Pull the battery pack backwards.
- Recharge battery pack after work.

Note

Also charge partly discharged battery packs after use.

Transport

⚠ CAUTION

Risk of personal injury or damage!
Mind the weight of the appliance during transport.

When transporting by hand

- Lift appliance by the carrying handle and carry it.

When transporting in vehicles

- Secure the appliance against shifting and tipping over.

Battery pack

The lithium-ion battery pack is subject to the requirements of dangerous goods regulations and can be transported by the user in public traffic areas without any further restrictions.

When shipping by third parties (transport companies), special requirements for packaging and labelling must be observed.

Only send the battery pack if the casing is undamaged. Tape off open contacts and pack the battery pack tightly and securely. It must not be able to move in the packaging.

Please also observe the national regulations.

Storage

⚠ CAUTION

Risk of personal injury or damage!
Consider the weight of the appliance when storing it.

Storing the Appliance

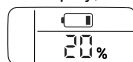
- This appliance must only be stored in interior rooms.
- Park the machine on an even surface.

Battery pack

ATTENTION

Risk of damage! Store the battery packs in rooms with low humidity and below 20 °C only.

The battery pack indicates its current charging state on the display, even without being connected to a charger.



If the battery pack display goes out during storage, the battery capacity is fully depleted and the display has been switched off. Please recharge the battery as soon as possible.

Cleaning and care

⚠ DANGER

Short circuit hazard!

Do not clean the device with a hose or high-pressure water jet.

Switch the device off and remove the battery pack before working on the device.

⚠ ATTENTION

Risk of damage!

Do not use any abrasive or aggressive detergents for cleaning purposes.

- Regularly check the battery terminals and adapter for soiling and clean them as necessary.
- Recharge battery packs that are stored over a long period of time.

Troubleshooting

⚠ DANGER

Repair work and work on the electrical components may only be performed by an authorised customer service. You can rectify minor faults yourself with the help of the following overview. If in doubt, please consult the authorized customer service.

Appliance is not running

- The battery pack is not seated correctly in the battery holder, insert the battery pack into the battery holder and let it click into place.
- Charging state of the battery pack (see display) too low, charge the battery if necessary.
- Defect battery pack or charger, replace battery pack or charger with new accessory.

The device switches off automatically

- Device/battery pack is overheated, wait briefly to allow device/battery pack to cool down.

Appliance is not running

- Charge battery pack.
- The device shuts off due to the risk of the battery overheating to prevent damage.
Note: Do not place the device and the battery pack in direct sunlight and let the battery pack cool down.

Pressure does not build up in the appliance

- Check the water supply.
- Check the fine filter in the water connection.

Strong pressure fluctuations

- Clean the nozzle: Remove contamination and debris from the nozzle drill, using a needle and rinse through with water towards the front.
- Check the water supply.

Appliance is leaking

- Dropwise leakage of the device is normal for technical reasons. If the leakage increases contact the authorized customer service.

Display error messages

Error during charging

Display is on but the battery pack is not charging
Charger defective. Replace the charger.

Display is off, battery pack not charging

The battery pack may be completely discharged. Wait and see if the display shows the remaining charging time after some time. If not, the battery pack is defective. Replace the battery pack.

Display shows temperature symbol, battery pack not charging

Battery pack temperature too low / too high. Put the battery pack in a moderate temperature environment. Wait until the battery pack temperature has normalized. The charging process then starts automatically.

Error during operation

The display shows the temperature symbol

Battery pack temperature too low / too high. Put the battery pack in a moderate temperature environment. Wait until the battery pack temperature has normalized.

In case of a short circuit, the battery pack is disabled for 30 seconds for further use. If the short-circuit occurs more frequently, the battery pack is permanently disabled. Connect the battery pack to the charger to unlock it.

Display shows remaining run time 0, device switches off.

The battery pack is discharged. Please recharge the battery pack.

Storage error

Display shows no remaining capacity

The battery pack is discharged. Please recharge the battery pack.

Display shows remaining capacity 70% even though the battery pack has been freshly charged.

The battery pack is in automatic storage mode. This is activated if the battery has not been used for more than 21 days. This function protects the battery cells against rapid aging and increases their service life. Fully recharge the battery pack before next use.

General fault

Display screen shows broken battery symbol.

Battery pack defective and disabled for safety. Do not use the battery pack anymore and dispose of it properly.

Accessories and Spare Parts

Only use original accessories and spare parts, they ensure the safe and trouble-free operation of the device. For information about accessories and spare parts, please visit www.kaercher.com.


Special accessories

- Fast charger and battery pack with a larger capacity are available as special accessories.
Note: The device can only be operated with 18 V battery packs and is not compatible with 36 V battery packs.
- Only special accessories with the note "Handheld" (with blue plug) can be used.
Note: Spray lances from high-pressure cleaners are not compatible.

Information on battery pack and charger

- Batteries / chargers that are not supplied in the scope of delivery or are additionally required are available as special accessories or can be purchased later.
- Before using the quick charger and battery pack, please observe the operating instructions of the device used and any safety instructions enclosed.
- More information on the operating instructions for battery packs or on accessories and spare parts can be found at www.kaercher.com.

Technical specifications

Device	
Battery pack nominal voltage	18 V =
Protective class	III
Operating time when battery fully charged (max.)	10 min
Water connection	
Max. feed temperature	40 °C
Max. feed pressure	1,0 MPa
Performance data	
Max. permissible pressure	2,4 MPa
Values determined as per EN 60335-2-79	
Hand-arm vibration value	1,3 m/s ²
Uncertainty K	0,6 m/s ²
Sound pressure level L _{pA}	70 dB(A)
Uncertainty K _{pA}	3 dB(A)
Sound power level L _{WA} + Uncertainty K _{WA}	84 dB(A)
Battery Power 18/25	
Battery type	Li-Ion
Battery pack nominal voltage	18 V =
Rated capacity (according to IEC/EN 61690)	2,4 Ah
Rated capacity (according to specifications of cell manufacturer)	2,5 Ah
Rating (in accordance with UN 3480)	43,2 Wh
Max. charging current	4 A
Operating temperature	-20...40 °C
Charging temperature	0...40 °C
Storage temperature	-20...60 °C
Weight	0,5 kg
Dimensions (L x W x H)	133 x 88 x 50 mm
Standard charger BC 18 V	
Nominal voltage	100-240 V
Frequency	50-60 Hz
Power input (max.)	0,3 A
Protective class	II 
Battery pack nominal voltage	18 V =
Charging power (max.)	0,5 A
Charging time (for an empty battery pack) approx.	4 h
Weight (without battery pack)	0,16 kg

Subject to technical changes.

EU Declaration of Conformity

We hereby declare that the machine described below complies with the relevant basic safety and health requirements of the EU Directives, both in its basic design and construction as well as in the version put into circulation by us. This declaration shall cease to be valid if the machine is modified without our prior approval.

Product: Pressure cleaner (battery powered)

Type:

1.328-000 | 1.328-1xx

Relevant EU Directives

2014/35/EU	2014/35/EU
2014/30/EU	2014/30/EU
2011/65/EU	2011/65/EU
2000/14/EC	-

Applied harmonized standards

EN 60335-1	EN 60335-1
-	EN 60335-2-29
EN 60335-2-54	EN 60335-2-54
EN 62233: 2008	EN 62233: 2008
EN 55014-1:2017	EN 55014-1:2017
EN 55014-2: 2015	EN 55014-2: 2015
-	EN 61000-3-2: 2014
-	EN 61000-3-3: 2013
EN 50581	EN 50581

Applied conformity evaluation method

2000/14/EC: Appendix V

Sound power level dB(A)

Measured:	82
Guaranteed:	84

The signatories act on behalf of and with the authority of the company management.


H. Jenner

Chairman of the Board of Management


S. Reiser

Director Regulatory Affairs & Certification

Documentation supervisor:
S. Reiser

Alfred Kärcher SE & Co. KG
Alfred-Kärcher-Straße 28-40
71364 Winnenden (Germany)
Tel.: +49 7195 14-0
Fax: +49 7195 14-2212

Winnenden, 2018/08/01

Table des matières

Consignes de sécuritéFR	3
Contenu de livraisonFR	6
Utilisation conformeFR	6
Protection de l'environnementFR	6
GarantieFR	6
Description de l'appareilFR	6
Mise en serviceFR	7
FonctionnementFR	8
TransportFR	8
EntreposageFR	8
Nettoyage et entretienFR	8
Assistance en cas de panneFR	9
Accessoires et pièces de rechange FR	9
Caractéristiques techniquesFR	10
Déclaration UE de conformitéFR	10

Consignes de sécurité



Lire cette notice originale avant la première utilisation de votre appareil, se comporter selon ce qu'elle requiert et la conserver pour une utilisation ultérieure ou pour le propriétaire futur.

Dispositifs de sécurité

△ PRÉCAUTION

- *Le but des dispositifs de sécurité est de protéger l'utilisateur. Ils ne doivent en aucun cas être transformés ou désactivés.*

Verrouillage

Le verrouillage bloque l'interrupteur principal et empêche tout démarrage involontaire de l'appareil.

Niveaux de danger

△ DANGER

Signale la présence d'un danger imminent entraînant de graves blessures corporelles et pouvant avoir une issue mortelle.

△ AVERTISSEMENT

Signale la présence d'une situation éventuellement dangereuse pouvant entraîner de graves blessures corporelles et même avoir une issue mortelle.

△ PRÉCAUTION

Remarque relative à une situation potentiellement dangereuse pouvant entraîner des blessures légères.

ATTENTION

Remarque relative à une situation éventuellement dangereuse pouvant entraîner des dommages matériels.

Manipulation fiable

△ DANGER

- *L'utilisateur doit utiliser l'appareil de façon conforme. Il doit prendre en considération les données locales et lors du maniement de l'appareil, il doit prendre garde aux tierces personnes, et en particulier aux enfants.*
- *Il est interdit d'utiliser l'appareil dans des domaines présentant des risques d'explosion.*
- *Si l'appareil est utilisé dans des zones dangereuses, tenir compte des consignes de sécurité correspondantes.*

- *Ne pas utiliser l'appareil s'il est tombé, s'il présente des dommages visibles ou s'il fuit.*
- *Le jet d'eau ne doit pas être dirigé directement sur les appareils et équipements électriques qui contiennent des sous-ensembles électriques.*
- *Ne jamais laver au jet des objets contenant des substances nocives (par exemple de l'amiante).*

△ AVERTISSEMENT

- *L'appareil ne doit jamais être utilisé par des enfants ni par des personnes non avisées.*
- *Cet appareil n'est pas destiné à être utilisé par des personnes ayant des capacités physiques, sensorielles ou mentales réduites ou manquant d'expérience et/ou de connaissances, sauf si ces mêmes personnes sont sous la supervision d'une personne responsable de leur sécurité ou ont été formées à l'utilisation de l'appareil.*
- *Les enfants ne doivent pas jouer avec l'appareil.*
- *Surveiller les enfants pour s'assurer qu'ils ne jouent pas avec l'appareil.*
- *N'utiliser ou ne stocker l'appareil que conformément à la description ou à la figure !*
- *Ne jamais orienter le jet vers des personnes, animaux, ni objets non fixés !*

- *L'appareil contient des composants électriques - ne pas nettoyer sous l'eau courante.*
- *Conformément aux directives en vigueur, ne jamais utiliser l'appareil au réseau d'eau potable sans séparateur de système. Assurez-vous que le raccordement de votre installation d'eau domestique sur laquelle fonctionne l'appareil est équipé d'un séparateur de système selon EN 12729 type BA.*
- *L'eau qui s'est écoulée à travers un séparateur système est classifiée comme non potable.*

△ PRÉCAUTION

- *L'appareil peut être endommagé en cas de marche à sec.*
- *Ne jamais laisser l'appareil sans surveillance lorsqu'il est en marche.*

ATTENTION

- *Ne pas exploiter l'appareil à des températures inférieures à 0 °C.*

Symboles sur l'appareil



L'appareil ne doit pas être directement raccordé au réseau public d'eau potable.

Consignes de sécurité chargeur

⚠ DANGER

- Avant toute utilisation, contrôler l'absence de dommage sur le bloc secteur, le câble de liaison, l'adaptateur d' batterie et le bloc de la batterie. Ne plus utiliser et remplacer les appareils endommagés.
- Ne pas ouvrir le chargeur. En cas de dommage ou de défaut, remplacer impérativement le chargeur.
- Ne pas utiliser l'appareil de charge dans un environnement où il y a un risque de explosion.
- Ne jamais saisir la fiche secteur ni la prise de courant avec des mains humides.
- Ne pas utiliser l'appareil de charge en état sale ou mouillé.
- Ne pas charger des piles (cellule primaire), risque d'explosion.

⚠ PRÉCAUTION

- La tension de réseau doit correspondre à la tension indiquée sur la plaque signalétique de l'appareil de charge.
- Ne utiliser l'appareil de charge que pour le chargement des groupes d'accumulateurs autorisés.
- Chargez la batterie uniquement avec le chargeur d'origine fourni ou avec un chargeur autorisé par KÄRCHER.

ATTENTION

- Ne pas porter le chargeur par le câble de liaison.
- Tenir le câble de liaison éloigné de la chaleur, de bords vifs, d'huile et des pièces de l'appareil mobiles.
- Ne pas couvrir le bloc secteur.
- Éviter les câbles de rallonge équipés de prises multiples et l'utilisation simultanée de plusieurs appareils.
- Ne pas enrouler le câble de liaison autour du bloc secteur ou de l'adaptateur de batterie pour éviter tout dommage.

Symboles sur le chargeur



Protéger l'appareil de charge de l'humidité et déposer dans un endroit sec. L'utilisation de l'appareil est appropriée uniquement pour l'intérieur, ne pas exposer l'appareil à la pluie.



Le chargeur dispose d'un fusible de 1 ampère intégré.



Le chargeur répond aux exigences de la classe de protection II.

Consignes de sécurité pour la batterie

Lire impérativement les consignes de sécurité accompagnant la batterie et les respecter lors de l'utilisation !

Contenu de livraison

L'étendue de la fourniture de votre appareil figure sur l'emballage. Lors du déballage, contrôler l'intégralité du matériel.

S'il manque des accessoires ou en cas de dommages imputables au transport, informer immédiatement le revendeur.

Utilisation conforme

Utilisez ce nettoyeur sous pression à batterie uniquement dans votre ménage :

- pour le nettoyage de machines, véhicules, bâtiments, outils, façades, terrasses, appareils de jardin, etc. avec le jet d'eau.
- avec des accessoires et pièces de rechange homologués par KÄRCHER.

Protection de l'environnement



Les anciens modèles contiennent des matériaux précieux recyclables qui doivent être amenés à un lieu de recyclage. Les batteries et les accumulateurs contiennent des substances ne devant pas être tout simplement jetées. Veuillez éliminer les anciens appareils ainsi que les batteries ou les accumulateurs d'une manière respectueuse de l'environnement.

Les appareils électriques et électroniques renferment souvent des composants qui peuvent représenter un danger potentiel pour l'intégrité physique et l'environnement s'ils sont mal utilisés ou éliminés. Ces composants sont pourtant nécessaires au bon fonctionnement de l'appareil. Les appareils qui présentent ce symbole ne doivent pas être jetés avec les déchets ménagers.



Les matériels d'emballage sont recyclables. Éliminez l'emballage d'une manière respectueuse de l'environnement.



Tous travaux de nettoyage produisant des eaux usées contenant de l'huile, par exemple un nettoyage de moteur ou de bas de caisse, doivent uniquement être effectués à des postes de lavage équipés d'un séparateur d'huile.

Instructions relatives aux ingrédients (REACH)

Les informations actuelles relatives aux ingrédients se trouvent sous :

www.kaercher.com/REACH

Garantie

Dans chaque pays, les conditions de garantie en vigueur sont celles publiées par notre société de distribution responsable. Les éventuelles pannes sur l'appareil sont réparées gratuitement dans le délai de validité de la garantie, dans la mesure où celles-ci relèvent d'un défaut matériel ou d'un vice de fabrication. En cas de recours en garantie, adressez-vous à votre revendeur ou au service après-vente agréé le plus proche munis de votre preuve d'achat.

Vous trouverez les adresses sous :

www.kaercher.com/dealersearch

Description de l'appareil

Ces instructions de service décrivent l'équipement maximum. Suivant le modèle, la fourniture peut varier (voir l'emballage).

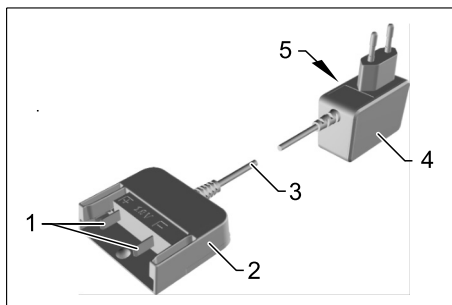
Illustrations voir page 2

Figure : **A**

- 1 Lance avec rotabuse
Pour les salissures tenaces
- 2 Lance avec buse à jet plat
Pour les travaux normaux de nettoyage.
- 3 Nettoyeur sous pression (à batterie)
- 4 Déverrouillage de la batterie
- 5 Interrupteur principal
- 6 Verrouillage
- 7 Raccord d'alimentation en eau avec filtre fin
- 8 Raccord pour l'arrivée d'eau
- 9 Akkupack (18 V, 2,5 Ah) *
- 10 Chargeur standard (18 V) *

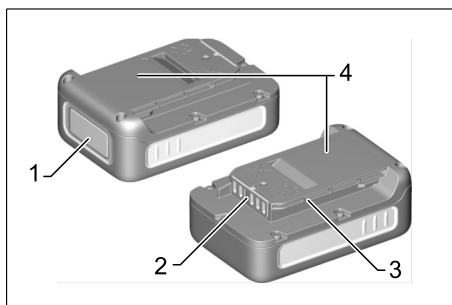
* suivant la version d'appareil dans l'étendue de livraison

Chargeur standard



- 1 Contacts de charge
- 2 Adaptateur de batteries
- 3 Câbles de connexion
- 4 Bloc secteur
- 5 Plaque signalétique





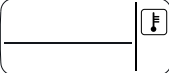
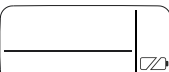
Batterie



- 1 Ecran
- 2 Contacts
- 3 Logement
- 4 Plaque signalétique

Résolution

Le bloc-batterie est équipé d'un écran qui donne en permanence des informations sur l'état de charge, le progrès de la charge et la durée de service restante. Les messages d'erreur éventuels sont également affichés. Selon l'appareil utilisé, l'affichage tourne lorsque le bloc-batterie est inséré.

Affichage	Signification
Stocker la batterie	
	État de charge du bloc-batterie lorsque qu'il n'est pas utilisé.
Utiliser la batterie	
	Durée de service restante du bloc-batterie.
Charger la batterie	
	Temps de recharge restant du bloc-batterie lors de la recharge.
	Bloc-batterie pleinement rechargé.
Indicateur de défauts	
	Température du bloc-batterie en dehors des limites autorisées ou désactivé en raison d'un court-circuit (voir Aide en cas de dérangements).
	Bloc-batterie défectueux et désactivé par sécurité. Ne plus utiliser le bloc-batterie et l'éliminer conformément à la réglementation en vigueur.

Remarque

Pour que l'affichage de l'état de charge fonctionne correctement, le bloc-batterie doit être déchargé lors de la première utilisation jusqu'à la mise hors tension de l'appareil.

Mise en service

Remarque

Les nouveaux packs de batteries ne sont que préchargés et doivent être entièrement chargés avant la première utilisation.

L'écran est activé lors du premier cycle de charge.

Charger la batterie

⚠ PRÉCAUTION

Risque de se blesser et risque d'endommagement par explosion de la batterie ! Charger les blocs-batterie uniquement avec le chargeur prévu.

Figure : **B**

- Pousser le bloc de batteries dans l'adaptateur de batteries du chargeur.
- Brancher le bloc secteur dans une prise de courant.
- Le cycle de charge débute automatiquement.
- Pendant le cycle de charge, l'écran du bloc de batteries affiche le temps de charge restant en minutes.
- Le cycle de charge est terminé lorsque l'écran du bloc de batteries affiche 100%.

Remarque

Si rien n'est indiqué sur l'écran lorsque le bloc-batterie se trouve dans le chargeur, la capacité de service de la batterie est épuisée ou très basse. Dès que le bloc-batterie est suffisamment rechargé, l'écran affiche le temps de recharge restant.

Si aucun affichage n'apparaît après un certain temps, cela signifie que le bloc-batterie est défectueux et qu'il doit être remplacé.

- Après la charge, débrancher l'adaptateur de batteries du bloc de batteries.
- Débrancher le bloc secteur de la prise de courant.

Remarque

Les blocs-batterie neufs atteignent leur pleine capacité après env. 5 cycles de charge et décharge.

Recharger les blocs-batterie qui n'ont pas été utilisés sur une période prolongée avant de les utiliser.

La puissance d'un bloc-batterie baisse à une température en dessous de 0° C.

Un stockage prolongé à une température au-dessus de 20° C peut diminuer la capacité du bloc-batterie.

Insérer la batterie

⚠ PRÉCAUTION

Risque de blessure et d'endommagement ! Veiller à ce que le pack de batteries s'enclenche correctement.

Figure : **C**

- Pousser le pack de batteries dans le logement de l'appareil.

Brancher la lance

Figure : **D**

- Brancher la lance souhaitée et la verrouiller par une rotation à 90°.

Alimentation en eau

Données de raccordement, voir plaque signalétique / caractéristiques techniques

Respecter les prescriptions de votre société distributrice en eau.

Figure : **E**

- Visser le raccord à l'arrivée d'eau de l'appareil.
- Utiliser un flexible d'eau de 1/2 pouce (non compris dans l'étendue de livraison) avec un raccord du commerce.

- Enficher le flexible d'arrivée d'eau sur le raccord sur le raccord d'alimentation en eau.
- Raccorder le flexible d'eau à l'alimentation en eau.
- Ouvrir le robinet d'eau complètement.

Fonctionnement

ATTENTION

Une marche à sec de plus de 2 minutes entraîne des endommagements de la pompe. Si l'appareil n'établit pas de pression dans les 2 minutes, le mettre hors service et procéder de la manière indiquée dans les instructions du chapitre « Aide en cas de défauts ».

Démarrer le nettoyage

Figure : **F**

- Desserrer le verrouillage de l'interrupteur principal.
- Appuyer sur l'interrupteur principal.

Remarque

Pendant l'utilisation, l'écran indique la durée de service restante.

Travail avec le détergent

- Kärcher propose des flacons vaporisateurs de détergent pour l'entretien des véhicules.

Méthode de nettoyage conseillée

- Pulvériser le détergent sur la surface sèche et laisser agir sans toutefois le laisser sécher complètement.
- Rincer les salissures détachées avec le jet sous pression.

Interrompre le fonctionnement

- Relâcher l'interrupteur principal.
- Bloquer l'interrupteur principal à l'aide du verrouillage.

Fin de l'utilisation

- Relâcher l'interrupteur principal.
- Fermer le robinet d'eau.
- Appuyer sur l'interrupteur principal pour évacuer la pression résiduelle du système.
- Séparer l'appareil de l'alimentation en eau.
- Bloquer l'interrupteur principal à l'aide du verrouillage.

Retirer la batterie

Après le travail, retirer le pack de batteries de l'appareil.

Figure : **G**

- Appuyer le déverrouillage vers le bas.
- Sortir la batterie vers l'arrière.
- Charger le pack de batteries après le travail.

Remarque

Recharger les batteries, même partiellement déchargées, après l'utilisation.

Transport

⚠ PRÉCAUTION

Risque de blessure et d'endommagement ! Respecter le poids de l'appareil lors du transport.

Transport manuel

- Soulever l'appareil avec la poignée et le porter.

Transport dans des véhicules

- Freiner l'appareil pour l'empêcher de glisser et de basculer.

Batterie

La batterie Lithium-Ion est soumise aux exigences de la loi sur les marchandises dangereuses et peut être transportée par l'utilisateur sans autres restrictions dans la zone de circulation publique.

En cas d'expédition par des tiers (entreprises de transport), observer les exigences particulières sur l'emballage ainsi que la désignation.

Utilisez la batterie uniquement si son boîtier est intact. Collez les contacts apparents et emballez la batterie de manière solide et sécurisée. Elle ne doit pas pouvoir bouger d'ans l'emballage.

Veuillez respecter également les directives nationales.

Entreposage

⚠ PRÉCAUTION

Risque de blessure et d'endommagement !

Tenir compte du poids de l'appareil lors du stockage.

Ranger l'appareil

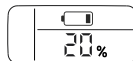
- Cet appareil doit uniquement être entreposé en intérieur.
- Garer l'appareil sur une surface plane.

Batterie

ATTENTION

Risque d'endommagement ! Stocker des packs de batteries uniquement dans des pièces avec une humidité de l'air basse et inférieures à 20 °C.

Le bloc-batterie indique son état de charge actuel sur l'écran, même sans être raccordé à un chargeur.



Si l'écran du bloc-batterie s'éteint pendant le stockage, cela indique que la capacité de service de la batterie est épuisée et l'écran a été désactivé. Veuillez recharger le bloc-batterie le plus rapidement possible.

Nettoyage et entretien

⚠ DANGER

Risque de court-circuit !

Ne nettoyez pas l'appareil avec un flexible ou jet d'eau sous forte pression.

Pour les travaux sur l'appareil, couper l'appareil et retirer la batterie.

⚠ ATTENTION

Risque d'endommagement !

N'utilisez pas de détergents abrasifs ou agressifs pour le nettoyage.

- Vérifier l'absence d'encrassement sur les contacts de charge et l'adaptateur de batteries, les nettoyer si nécessaire.
- Procéder à un chargement intermédiaire des packs de batteries stockés pendant une longue période.

Assistance en cas de panne

⚠ DANGER

Seul le service après-vente agréé est autorisé à effectuer des travaux de réparation ou des travaux concernant les pièces électriques de l'appareil.

Il est possible de résoudre des pannes sans trop grande gravité en utilisant la liste suivante.

En cas de doute, s'adresser au service après-vente agréé.

L'appareil ne fonctionne pas

- La batterie n'est pas bien placée dans le support d'accumulateur, pousser la batterie dans le support d'accumulateur et l'enclencher.
- Etat de charge de la batterie trop faible (voir l'écran), recharger la batterie, si besoin.
- Batterie ou chargeur défectueux, remplacer la batterie ou le chargeur par de nouveaux accessoires.

L'appareil se met hors service de manière autonome.

- Surchauffe de l'appareil/batterie, attendre un peu jusqu'à ce que l'appareil/batterie ait pu refroidir.

L'appareil ne fonctionne pas

- Charger le pack de batteries.
- L'appareil se coupe en raison du danger de surchauffe de la batterie pour éviter tout dommage.
Remarque: Ne placez pas l'appareil ni la batterie directement au soleil et laissez refroidir la batterie.

L'appareil ne monte pas en pression

- Contrôler l'alimentation en eau.
- Vérifier le filtre fin dans le raccord d'alimentation en eau.

Fluctuations de pression importantes

- Nettoyer la buse : Enlever l'encrassement situé dans le diamètre de la buse à l'aide d'une aiguille et rincer la buse avec de l'eau.
- Contrôler l'alimentation en eau.

Appareil non étanche

- Un défaut d'étanchéité en goutte-à-goutte de l'appareil peut survenir sous certaines conditions techniques. Si la fuite est importante, contacter le service après-vente Kärcher agréé.

Messages d'erreur à l'écran

Défaut lors du chargement

L'écran est allumé mais le bloc-batterie ne se recharge pas

Chargeur défectueux. Remplacez le chargeur.

L'écran est éteint, le bloc-batterie ne se recharge pas.

Le bloc-batterie est éventuellement entièrement déchargé. Attendre et vérifier si l'écran affiche la durée de charge restante après quelques instants. Si ce n'est pas le cas, le bloc-batterie est défectueux. Remplacez le bloc-batterie.

Défaut lors du chargement

L'écran affiche le symbole de température, le bloc-batterie ne se recharge pas.

Température du bloc-batterie trop basse/trop élevée. Amener le bloc-batterie dans un environnement à température moyenne. Attendre que la température du bloc-batterie soit de nouveau normale. Le cycle de charge débute alors automatiquement.

Défaut en cours de fonctionnement

Le symbole de température apparaît sur l'écran
Température du bloc-batterie trop basse/trop élevée. Amener le bloc-batterie dans un environnement à température moyenne. Attendre que la température du bloc-batterie soit de nouveau normale.

En cas de court-circuit, le bloc-batterie est désactivé pendant 30 secondes avant d'être utilisé à nouveau. Si le court-circuit se répète, le bloc-batterie est désactivé de façon permanente. Raccordez le bloc-batterie au chargeur pour le déverrouiller.

L'écran indique une durée de service restante 0, l'appareil s'éteint.

Le bloc-batterie est déchargé. Veuillez recharger le bloc-batterie.

Défaut en cours de stockage

L'écran n'indique plus de capacité résiduelle

Le bloc-batterie est déchargé. Veuillez recharger le bloc-batterie.

L'écran indique une capacité résiduelle de 70%, bien que le bloc-batterie vient d'être rechargé.

Le bloc-batterie se trouve en mode entrepôt automatique. Celui-ci est activé si la batterie n'a pas été utilisée pendant plus de 21 jours. Cette fonction protège les cellules de batterie d'un vieillissement rapide et augmente la durée de vie. Rechargez le bloc-batterie entièrement avant la prochaine utilisation.

Erreur générale

L'écran affiche le symbole de batterie ajouré.

Bloc-batterie défectueux et désactivé par sécurité. Ne plus utiliser le bloc-batterie et l'éliminer conformément à la réglementation en vigueur.

Accessoires et pièces de rechange

N'utiliser que des accessoires et pièces de rechange d'origine, ils garantissent le bon fonctionnement de l'appareil. Vous trouverez des informations relatives aux accessoires et pièces de rechange sur www.kaercher.com.

Accessoires en option


- Des chargeurs rapides et des batteries de plus grande capacité sont disponibles en tant qu'accessoires spéciaux.
Remarque : L'appareil fonctionne uniquement avec des batteries de 18 V et n'est pas compatible avec les batteries de 36 V.
- Utiliser exclusivement des accessoires spéciaux portant la remarque « Handheld » (avec un bouchon bleu).
Remarque : Les lances des nettoyeurs haute pression ne sont pas compatibles.

Remarques sur la batterie et le chargeur

- Les accumulateurs/chargeurs non inclus dans l'étendue de livraison ou dont vous avez besoin en supplément sont disponibles en tant qu'accessoires spéciaux et peuvent être achetés ultérieurement.

- Avant d'utiliser le chargeur rapide et le pack d'accumulateurs, veuillez consulter le manuel d'utilisation de l'appareil utilisé et les consignes de sécurité jointes.
- Des informations sur le manuel d'utilisation pour les packs d'accumulateurs ainsi que les accessoires et pièces de rechange sont disponibles sur le site Internet www.kaercher.com.

Caractéristiques techniques

Appareil	
Tension nominale de la batterie	18 V =
Classe de protection	III
Heures de service avec chargement complet de la batterie (max.)	10 min
Arrivée d'eau	
Température d'alimentation (max.)	40 °C
Pression d'alimentation (max.)	1,0 MPa
Performances	
Pression maximale admissible	2,4 MPa
Valeurs déterminées selon EN 60335-2-79	
Valeur de vibrations bras-main	1,3 m/s ²
Incertitude K	0,6 m/s ²
Niveau de pression acoustique L _{pa}	70 dB(A)
Incertitude K _{pa}	3 dB(A)
Niveau de pression acoustique L _{wa} + incertitude K _{wa}	84 dB(A)
Battery Power 18/25	
Type d'accumulateur	Li-Ion
Tension nominale de la batterie	18 V =
Capacité nominale (selon CEI/EN 61690)	2,4 Ah
Capacité nominale (selon l'indication du fabricant des piles)	2,5 Ah
Puissance nominale (selon UN 3480)	43,2 Wh
Courant de chargement max.	4 A
Température de service	-20...40 °C
Température de charge	0...40 °C
Température d'entreposage	-20...60 °C
Poids	0,5 kg
Dimensions (L x l x h)	133 x 88 x 50 mm
Chargeur standard BC 18 V	
Tension nominale	100-240 V
Fréquence	50-60 Hz
Puissance absorbée (max.)	0,3 A
Classe de protection	II 
Tension nominale de la batterie	18 V =
Courant de charge (max.)	0,5 A
Durée de la charge (batterie vide) env.	4 h
Poids (sans batterie)	0,16 kg

Sous réserve de modifications techniques.

Déclaration UE de conformité

Nous certifions par la présente que la machine spécifiée ci-après répond de par sa conception et son type de construction ainsi que de par la version que nous avons mise sur le marché aux prescriptions fondamentales stipulées en matière de sécurité et d'hygiène par les directives européennes en vigueur. Toute modification apportée à la machine sans notre accord rend cette déclaration invalide.

Produit : Nettoyeur sous pression (à batterie)

Type :

1.328-000 | 1.328-1xx

Directives européennes en vigueur :

2014/35/UE	2014/35/UE
2014/30/UE	2014/30/UE
2011/65/UE	2011/65/UE
2000/14/CE	-

Normes harmonisées appliquées :

EN 60335-1	EN 60335-1
-	EN 60335-2-29
EN 60335-2-54	EN 60335-2-54
EN 62233: 2008	EN 62233: 2008
EN 55014-1:2017	EN 55014-1:2017
EN 55014-2: 2015	EN 55014-2: 2015
-	EN 61000-3-2: 2014
-	EN 61000-3-3: 2013
EN 50581	EN 50581

Procédures d'évaluation de la conformité

2000/14/CE: Annexe V

Niveau de puissance acoustique dB(A)

Mesuré:	82
Garanti:	84

Les signataires agissent sous ordre et avec le pouvoir de la direction.


H. Jenner

Chairman of the Board of Management


S. Reiser

Director Regulatory Affairs & Certification

Responsable de la documentation :
S. Reiser

Alfred Kärcher SE & Co. KG
Alfred-Kärcher-Straße 28-40
71364 Winnenden (Germany)
Tel.: +49 7195 14-0
Fax: +49 7195 14-2212

Winnenden, 2018/08/01

Indice

Norme di sicurezzaIT	3
FornituraIT	6
Uso conforme a destinazioneIT	6
Protezione dell'ambiente.IT	6
GaranziaIT	6
Descrizione dell'apparecchioIT	6
Messa in funzione.IT	7
FunzionamentoIT	8
TrasportoIT	8
SupportoIT	8
Cura e puliziaIT	8
Guida alla risoluzione dei guasti . .IT	9
Accessori e ricambi.IT	9
Dati tecniciIT	10
Dichiarazione di conformità UE. . .IT	10

Norme di sicurezza



Prima di utilizzare l'apparecchio per la prima volta, leggere le presenti istruzioni originali, seguirle e conservarle per un uso futuro o in caso di rivendita dell'apparecchio.

Dispositivi di sicurezza

△ PRUDENZA

■ *I dispositivi di sicurezza servono alla protezione dell'utente e non devono essere modificati o essere aggirati.*

Chiusura

Il dispositivo di blocco inibisce l'interruttore ed impedisce l'azionamento accidentale dell'apparecchio.

Livelli di pericolo

△ PERICOLO

Indica un pericolo imminente che determina lesioni gravi o la morte.

△ AVVERTIMENTO

Indica una probabile situazione pericolosa che potrebbe determinare lesioni gravi o la morte.

△ PRUDENZA

Indica una probabile situazione pericolosa che potrebbe causare lesioni leggere.

ATTENZIONE

Indica una probabile situazione pericolosa che potrebbe determinare danni alle cose.

Uso sicuro

△ PERICOLO

- *L'utente deve utilizzare l'apparecchio in modo conforme alla sua destinazione. Esso deve rispettare le condizioni del luogo e durante il lavoro con l'apparecchio, fare attenzione alle persone presenti sul luogo circostante.*
- *È interdetto fare funzionare l'apparecchio in aree potenzialmente a rischio di esplosione.*
- *Rispettare assolutamente le relative norme di sicurezza in caso di utilizzo dell'apparecchio in aree a rischio.*
- *Non utilizzare l'apparecchio se dapprima è caduto a terra, è visibilmente danneggiato o non è ermetico.*

- *Il getto d'acqua non deve essere rivolto direttamente verso apparecchi elettrici e dispositivi contenenti componenti elettrici.*
- *Non spruzzare oggetti che contengono sostanze nocive alla salute (ad esempio amianto).*
- △ **AVVERTIMENTO**
- *L'apparecchio non deve essere utilizzato da bambini e da persone non autorizzate.*
- *Questo apparecchio non è indicato per essere usato da persone con delle limitate capacità fisiche, sensoriali o mentali e da persone che abbiano poca esperienza e/o conoscenza dell'apparecchio a meno che non vengano supervisionati per la loro sicurezza da una persona incaricata o che abbiano da questa ricevuto istruzioni su come usare l'apparecchio e dei pericoli da esso derivante.*
- *I bambini non devono giocare con l'apparecchio.*
- *Sorvegliare i bambini per assicurarsi che non giochino con l'apparecchio.*
- *Utilizzare e conservare l'apparecchio solo secondo la descrizione o la figura!*
- *Non rivolgere mai il getto contro persone, animali o oggetti non fissati!*
- *L'apparecchio contiene componenti elettrici, non pulirlo sotto acqua corrente.*
- *Secondo quanto prescritto dalle regolamentazioni in vigore, l'apparecchio non deve mai essere usato collegato alla rete idrica senza separatore di sistema. Assicurarsi che il collegamento all'impianto idrico domestico, con il quale si utilizza l'apparecchio, sia dotato di un separatore di sistema conforme alla norma EN 12729 di tipo BA.*
- *L'acqua che scorre attraverso un separatore di sistema non è più classificata come acqua potabile.*
- △ **PRUDENZA**
- *Il funzionamento senza acqua può danneggiare l'apparecchio.*
- *Non lasciare mai l'apparecchio incustodito quando è in funzione.*
- ATTENZIONE**
- *Non utilizzare l'apparecchio in caso di temperature inferiori a 0 °C.*

Simboli riportati sull'apparecchio



L'apparecchio non deve essere collegato direttamente alla rete idrica pubblica.

Avvertenze di sicurezza per il caricabatterie

⚠ **PERICOLO**

- *Prima di ogni utilizzo verificare che la spina alimentatore, il cavo di collegamento, l'adattatore per l'accumulatore e l'unità accumulatore non siano danneggiati. Gli apparecchi danneggiati non devono essere utilizzati e devono essere sostituiti.*
- *Non aprire il caricabatterie. In caso di danni o guasti, sostituire il caricabatterie.*
- *Non utilizzare il caricabatterie in ambienti a rischio d'esplosione.*
- *Mai toccare e afferrare la spina e la presa elettrica con mani bagnate.*
- *Non utilizzare il caricabatterie sporco o bagnato.*
- *Non caricare batterie (celle primarie). Pericolo di esplosioni.*

⚠ **PRUDENZA**

- *La tensione indicata sulla targhetta del caricabatterie deve corrispondere alla tensione di rete.*
- *Utilizzare il caricabatterie solo per caricare unità accumulatore autorizzate.*
- *È consentito caricare l'unità accumulatore solo con il caricabatterie originale o con caricabatterie approvati da KÄRCHER.*

ATTENZIONE

- *Non trasportare il caricabatterie tramite il cavo di collegamento.*
- *Tenere lontano il cavo di collegamento da fonti di calore, spigoli vivi, olio e parti in movimento.*
- *Non coprire la spina alimentatore.*
- *Evitare il funzionamento di diversi apparecchi contemporaneamente utilizzando prolunghe con prese multiple.*
- *Per evitare che si danneggi, non avvolgere il cavo di collegamento intorno alla spina alimentatore né all'adattatore per l'accumulatore.*

Simboli sul caricabatterie



Proteggere l'accumulatore da umidità e tenerlo in un luogo asciutto. L'apparecchio si adatta alla pulizia di ambienti interni. Non va esposto alla pioggia.



Il caricabatterie è dotato di un fusibile integrato da 1 ampere.



Il caricabatterie è conforme ai requisiti del grado di protezione II.

Avvertenze di sicurezza per l'unità accumulatore

Leggere le avvertenze di sicurezza di corredo all'unità accumulatore e attenersi sempre ad esse durante l'utilizzo!

Fornitura

La fornitura del Suo apparecchio è riportata sulla confezione. Controllare che il contenuto dell'imballaggio sia completo.

In caso di accessori assenti o danni dovuti al trasporto si prega di contattare il rivenditore.

Uso conforme a destinazione

Utilizzare questa idro pulitrice a batteria esclusivamente per l'uso domestico:

- per la pulizia con getto d'acqua di macchine, veicoli, edifici, attrezzi, facciate, terrazzi, attrezzi da giardinaggio ecc.
- con accessori e ricambi omologati da KÄRCHER.

Protezione dell'ambiente



Gli apparecchi dismessi contengono preziosi materiali riciclabili che devono essere consegnati al riciclaggio. Sia le batterie che gli accumulatori contengono sostanze che non devono essere disperse nell'ambiente. Smaltire gli apparecchi dismessi nonché le batterie e gli accumulatori nel rispetto delle norme ambientali.

Gli apparecchi elettrici ed elettronici contengono spesso componenti che, con un utilizzo o smaltimento non corretti, possono costituire un potenziale pericolo per la salute umana e per l'ambiente. Questi componenti sono tuttavia necessari per un corretto funzionamento dell'apparecchio. Gli apparecchi contrassegnati con questo simbolo non devono essere smaltiti con i rifiuti domestici.



I materiali d'imballaggio sono riciclabili. Smaltire a regola d'arte gli imballaggi.



I lavori di pulizia durante i quali si produce acqua di scarico contenente olio, per es. alla pulizia di motori o di sottococche vanno effettuati esclusivamente in luoghi di lavaggio provvisti di separatori d'olio.

Avvertenze sui contenuti (REACH)

Informazioni aggiornate sui contenuti sono disponibili all'indirizzo:

www.kaercher.com/REACH

Garanzia

Le condizioni di garanzia valgono nel rispettivo paese di pubblicazione da parte della nostra società di vendita competente. Entro il termine di garanzia eliminiamo gratuitamente eventuali guasti all'apparecchio, se causati da difetto di materiale o di produzione. Nei casi previsti dalla garanzia si prega di rivolgersi al proprio rivenditore, oppure al più vicino centro di assistenza autorizzato, esibendo lo scontrino di acquisto.

Gli indirizzi li trovate sotto:

www.kaercher.com/dealsearch

Descrizione dell'apparecchio

In questo manuale d'uso è descritta la dotazione massima. In base al modello si possono verificare delle differenze nella fornitura (vedi imballaggio).

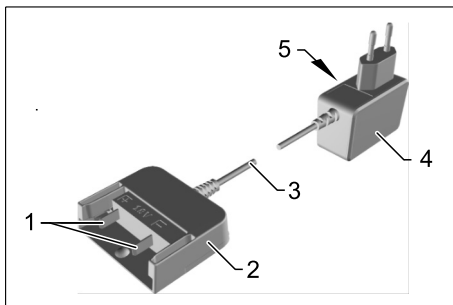
Per le figure vedi pagina 2

Figura **A**

- 1 Lancia con fresa per lo sporco
Per lo sporco più resistente
- 2 Lancia con ugello a getto piatto
Per operazioni normali di pulizia.
- 3 Idro pulitrice (a batteria)
- 4 Sbloccaggio dell'unità accumulatore
- 5 Interruttore dell'apparecchio
- 6 Bloccaggio
- 7 Collegamento dell'acqua con microfiltro
- 8 Giunto per collegamento dell'acqua
- 9 Unità accumulatore (18 V, 2,5 Ah) *
- 10 Caricabatterie standard (18 V) *

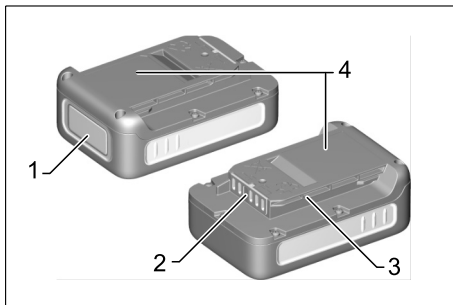
* In dotazione a seconda della versione dell'apparecchio

Caricabatterie standard



- 1 Contatti ricarica
- 2 Adattatore per l'accumulatore
- 3 Cavo di collegamento
- 4 Spina alimentatore
- 5 Targhetta

Unità accumulatore





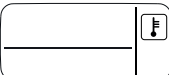
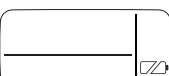


- 1 Display
- 2 Contatti
- 3 Allargiamento
- 4 Targhetta

Display

L'unità accumulatore è dotata di un display che dà costantemente informazioni sullo stato di carica, sul progresso della ricarica e sulla durata residua. Inoltre visualizza gli eventuali messaggi di errore.

A seconda dell'apparecchio utilizzato, il display ruota nel momento in cui è inserita l'unità accumulatore.

Display	Significato
Conservazione dell'unità accumulatore	
	Stato della carica dell'unità accumulatore mente non è utilizzata.
Utilizzo dell'unità accumulatore	
	Durata residua dell'unità accumulatore durante l'utilizzo.
Carica dell'accumulatore	
	Durata residua di ricarica dell'unità accumulatore durante la ricarica.
	Unità accumulatore completamente carica.
Visualizzazione errori	
	Temperatura dell'unità accumulatore fuori dai valori ammessi oppure unità bloccata a causa di un corto circuito (vedi Guida in caso di guasti).
	Unità accumulatore guasta o bloccata per sicurezza. Non utilizzare più l'unità accumulatore e smaltirla conformemente alle norme.

Nota

Affinché l'indicatore dello stato di ricarica possa funzionare correttamente, al primo utilizzo l'unità accumulatore deve essere completamente scaricata fino allo spegnimento dell'apparecchio.

Messa in funzione

Nota

I nuovi pacchetti batteria sono solo precaricati e vanno completamente caricati prima di usarli la prima volta. Il display si attiva alla prima procedura di ricarica.

Carica dell'unità accumulatore

⚠ PRUDENZA

L'esplosione dell'accumulatore può causare lesioni alle persone e danni alle cose! Caricare l'unità accumulatore solo con l'apposito caricabatterie.

Figura **B**

- Inserire l'unità accumulatore nell'adattatore accumulatore del caricabatterie.
- Inserire la spina alimentatore nella presa elettrica.
- Il ciclo di ricarica si attiva automaticamente.
- Durante la procedura di ricarica il display dell'unità accumulatore visualizza il tempo di ricarica residuo.
- Quando il display dell'unità accumulatore mostra 100%, la procedura di ricarica è terminata.

Nota

Se il display non mostra niente quando l'unità accumulatore si trova nel caricabatterie, la capacità dell'accumulatore è esaurita o molto bassa. Se l'unità accumulatore è stata ricaricata a sufficienza, il display mostra il tempo di ricarica residuo.

Se dopo diverso tempo non viene mostrato nulla, l'unità accumulatore è guasta e deve essere sostituita.

- Al termine della carica, staccare l'adattatore dall'unità accumulatore.
- Staccare la spina alimentatore dalla presa.

Nota

Le unità accumulatore raggiungono la loro massima capacità dopo circa 5 cicli di carica/scarica.

Ricaricare le unità accumulatore non utilizzate per un lungo periodo prima dell'uso.

Se le temperature scendono sotto i 0 °C l'efficacia dell'unità accumulatore inizia a diminuire.

Depositi di lunga durata a temperature superiori a 20 °C possono ridurre la capacità dell'unità accumulatore.

Inserimento dell'unità accumulatore

⚠ PRUDENZA

Pericolo di lesioni e di danneggiamento! Fare attenzione che il pacchetto batteria s'agganci correttamente.

Figura **C**

- Infilare il pacchetto batteria nell'alloggiamento dell'apparecchio.

Inserimento della lancia

Figura **D**

- Inserire la lancia desiderata e bloccarla con una rotazione di 90°.

Alimentazione dell'acqua

Valori di collegamento: vedi targhetta e Dati tecnici. Rispettare le disposizioni fornite dalla società per l'approvvigionamento idrico.

Figura **E**

- Avvitare il giunto fornito sul collegamento acqua dell'apparecchio.
- Utilizzare un tubo flessibile per l'acqua da 1/2 pollice (non in dotazione) con un attacco commerciale.

- Infilare il tubo flessibile di mandata dell'acqua sul giunto dell'attacco d'acqua.
- Collegare il tubo flessibile acqua all'alimentazione idrica.
- Aprire completamente il rubinetto.

Funzionamento

ATTENZIONE

Un funzionamento a secco di oltre 2 minuti determina dei danneggiamenti sulla pompa. Nel caso in cui l'apparecchio non produca alcuna pressione entro 2 minuti, spegnere l'apparecchio e procedere secondo le indicazioni riportate al capitolo „Guida alla risoluzione dei guasti“.

Iniziare a pulire

Figura **F**

- Sganciare il meccanismo di blocco dell'interruttore.
- Premere l'interruttore.

Nota

Durante l'utilizzo, il display mostra il tempo residuo.

Operare con detergente

- Kärcher offre flaconi dotati di spruzzino con detergente per la pulizia dei veicoli.

Metodo di pulizia consigliato

- Spruzzare misuratamente il detergente e lasciare agire (non asciugare) sulla superficie asciutta.
- Sciacquare lo sporco sciolto con il getto.

Interrompere il funzionamento

- Rilasciare l'interruttore.
- Bloccare l'interruttore con il meccanismo di blocco.

Terminare il lavoro

- Rilasciare l'interruttore.
- Chiudere il rubinetto.
- Premere l'interruttore in modo da scaricare la pressione ancora presente nel sistema.
- Scollegare l'apparecchio dall'alimentazione idrica.
- Bloccare l'interruttore con il meccanismo di blocco.

Rimuovere l'unità accumulatore

Terminato il lavoro, rimuovere il pacchetto batteria dall'apparecchio.

Figura **G**

- Premere verso il basso lo sblocco.
- Tirare indietro l'unità accumulatore.
- Dopo il lavoro ricaricare il pacchetto batteria.

Nota

Dopo l'utilizzo, ricaricare l'unità accumulatore anche se solo parzialmente scarica.

Trasporto

⚠ PRUDENZA

*Pericolo di lesioni e di danneggiamento!
Per il trasporto osservare il peso dell'apparecchio.*

Posizione manuale

- Sollevare l'apparecchio con l'apposito manico e trasportarlo.

Posizione in veicoli

- Bloccare l'apparecchio in modo tale che non possa scivolare o ribaltarsi.

Unità accumulatore

L'unità accumulatore agli ioni di litio è soggetta ai requisiti del diritto relativo alle merci pericolose e può essere trasportata dall'utente in ambiente pubblico, senza l'applicazione di ulteriori requisiti.

In caso di spedizione ad opera di terzi (impresa di trasporti), occorre attenersi a particolari requisiti in materia di imballo e contrassegno.

Spedire l'unità accumulatore, solo se il carter non risulta danneggiato. Fissare i contatti che rimangono aperti e imballare l'unità accumulatore in modo stabile e sicuro. Il prodotto non deve potersi muovere all'interno dell'imballaggio.

Osservare anche le disposizioni nazionali.

Supporto

⚠ PRUDENZA

Pericolo di lesioni e di danneggiamento!

Osservare il peso dell'attrezzo quando lo si mette a magazzino.

Deposito dell'apparecchio

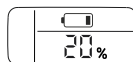
- Questo apparecchio può essere conservato solo in ambienti interni.
- Depositare la spazzatrice su una superficie piana.

Unità accumulatore

ATTENZIONE

Pericolo di danneggiamento! Conservare i pacchetti batteria solo in locali con bassa umidità dell'aria e sotto 20 °C.

Sul display l'unità accumulatore mostra lo stato attuale di carica anche se non è collegato a un caricabatterie.



Se il display dell'unità accumulatore si spegne durante il deposito, la capacità dell'accumulatore è esaurita e il display è stato spento. Ricaricare quanto prima l'unità accumulatore.

Cura e pulizia

⚠ PERICOLO

Pericolo di corto circuito!

Non pulire l'apparecchio con un getto d'acqua o un getto d'acqua ad alta pressione.

Prima di eseguire qualsiasi operazione sull'apparecchio, spegnere l'apparecchio e rimuovere l'unità accumulatore.

⚠ ATTENZIONE

Rischio di danneggiamento!

Per la pulizia non utilizzare detergenti abrasivi o aggressivi.

- Verificare periodicamente la presenza di sporcizia sui contatti di carica e sull'adattatore per l'accumulatore ed eventualmente pulirli.

- Pacchetti batteria conservati a lungo tempo vanno sempre di tanto in tanto ricaricati.

Guida alla risoluzione dei guasti

⚠ **PERICOLO**

Lavori di riparazione e lavori su componenti elettrici possono essere effettuati solo dal servizio clienti autorizzato.

Piccoli guasti o disfunzioni possono essere eliminati seguendo le seguenti istruzioni.

In caso di dubbi si prega di rivolgersi al servizio assistenza autorizzato.

L'apparecchio non funziona

- Se l'unità accumulatore non è posizionata correttamente nel supporto dell'accumulatore, inserire e far scattare in posizione l'unità accumulatore nel suo supporto.
- Stato di ricarica dell'unità accumulatore troppo debole (vedere il display), se necessario caricare l'unità accumulatore.
- In caso di unità accumulatore o caricabatterie difettosi, sostituirli con nuovi accessori.

L'apparecchio si spegne autonomamente

- In caso di surriscaldamento dell'apparecchio / unità accumulatore, attendere brevemente affinché l'apparecchio / unità accumulatore possano raffreddarsi.

L'apparecchio non funziona

- Ricaricare il pacchetto batteria.
- In presenza di rischio di surriscaldamento dell'accumulatore, l'apparecchio si spegne per evitare che rimanga danneggiato.
Nota: non esporre l'apparecchio e l'unità accumulatore alla luce solare diretta e lasciare raffreddare l'unità accumulatore.

L'apparecchio non raggiunge pressione

- Controllare l'alimentazione idrica.
- Controllare il microfiltro nel raccordo dell'acqua.

Forti variazioni di pressione

- Pulire l'ugello: rimuovere con un ago lo sporco dai fori degli ugelli e sciacquare con acqua dalla parte anteriore.
- Controllare l'alimentazione idrica.

L'apparecchio perde

- Una perdita a gocciolamento dell'apparecchio è dovuto tecnicamente. In caso di permeabilità elevata rivolgersi al servizio clienti autorizzato.

Display dei messaggi di errore

Errore durante la ricarica

Il display è acceso ma l'accumulatore non si carica
Il caricabatterie è guasto. Sostituire il caricabatterie.

Il display è spento, l'unità accumulatore non si carica

L'unità accumulatore è totalmente scarica. Attendere e verificare se dopo un certo tempo il display mostra il tempo residuo di ricarica. Se non lo mostra, l'unità accumulatore è guasta. Sostituire l'unità accumulatore.

Errore durante la ricarica

Il display mostra il simbolo della temperatura, l'unità accumulatore non si carica

Temperatura dell'unità accumulatore troppo bassa / alta. Trasferire l'unità accumulatore in un ambiente con temperature adeguate. Attendere fino a quando la temperatura dell'unità accumulatore non si sia normalizzata.

La procedura di ricarica si attiva automaticamente.

Errore nel funzionamento

Sul display è visualizzato il simbolo della temperatura

Temperatura dell'unità accumulatore troppo bassa / alta. Trasferire l'unità accumulatore in un ambiente con temperature adeguate. Attendere fino a quando la temperatura dell'unità accumulatore non si sia normalizzata.

In caso di cortocircuito l'unità accumulatore viene bloccata e non è utilizzabile per ulteriori 30 secondi. Se il corto circuito si verifica spesso, l'unità accumulatore viene bloccata definitivamente. Per sbloccare l'unità accumulatore, collegarla al caricabatterie.

Se il display mostra come durata residua 0, l'apparecchio si spegne.

L'unità accumulatore è scarica. Ricaricare l'unità accumulatore.

Errore durante il deposito

Il display non mostra la capacità residua

L'unità accumulatore è scarica. Ricaricare l'unità accumulatore.

Il display mostra come capacità residua 70% anche se l'unità accumulatore è stata appena ricaricata.

L'unità accumulatore si trova in modalità automatica di deposito. Questa modalità viene attivata quando l'accumulatore non viene utilizzato per oltre 21 giorni.

Questa funzione protegge le celle dell'accumulatore da un invecchiamento precoce e ne allunga la durata. Ricaricare completamente l'unità accumulatore prima del successivo utilizzo.

Errore generico

Il display visualizza il simbolo di batteria rotta.

Unità accumulatore guasta o bloccata per sicurezza.

Non utilizzare più l'unità accumulatore e smaltirla conformemente alle norme.

Accessori e ricambi

Utilizzando solamente accessori e ricambi originali, si garantisce un funzionamento sicuro e privo di disturbi dell'apparecchio.

Si possono trovare informazioni riguardo ad accessori e ricambi su www.kaercher.com.

Accessori optional

- Il caricabatterie rapido e l'unità accumulatore a grande capacità sono disponibili come accessori speciali.
Nota: l'apparecchio funziona solo con unità accumulatore a 18 V e non è compatibile con quelle a 36 V.

- È possibile utilizzare solo accessori optional con l'indicazione "Handheld" (con il tappo blu).

Nota: le lance delle idropultrici ad alta pressione non sono compatibili.

Indicazioni sull'unità accumulatore e sul caricabatterie

- Gli accumulatori / i caricatori non compresi nella fornitura o che sono ulteriormente necessari, pos-

- sono essere acquistati come accessori opzionali e possono di conseguenza essere comprati separatamente.
- Prima di utilizzare il caricatore rapido e l'unità accumulatore, leggere le istruzioni per l'uso dell'apparecchio utilizzato e le allegate avvertenze di sicurezza.
- Ulteriori informazioni riguardo alle istruzioni d'uso per l'unità accumulatore e accessori e ricambi, sono disponibili su www.kaercher.com.

Dati tecnici

Apparecchio

Tensione nominale unità accumulatore	18 V =
Classe di protezione	III
Tempo di funzionamento con batteria totalmente carica (max.)	10 min

Collegamento acqua

Temperatura in entrata (max.)	40 °C
Pressione in entrata (max.)	1,0 MPa

Prestazioni

Pressione max. consentita	2,4 MPa
---------------------------	---------

Valori rilevati secondo EN 60335-2-79

Valore di vibrazione mano-braccio	1,3 m/s ²
Dubbio K	0,6 m/s ²
Pressione acustica L _{pA}	70 dB(A)
Dubbio K _{pA}	3 dB(A)
Pressione acustica L _{WA} + Dubbio K _{WA}	84 dB(A)

Battery Power 18/25

Tipo accumulatore	Li-Ion
Tensione nominale unità accumulatore	18 V =
Capacità nominale (secondo IEC/EN 61690)	2,4 Ah
Capacità nominale (secondo i dati forniti dal produttore delle celle)	2,5 Ah
Energia nominale (secondo UN 3480)	43,2 Wh
Corrente di carica max.	4 A
Temperatura d'esercizio	-20...40 °C
Temperatura di ricarica	0...40 °C
Temperatura di immagazzinaggio	-20...60 °C
Peso	0,5 kg
Dimensioni (lungh. x largh. x alt.)	133 x 88 x 50 mm

Caricabatterie standard BC 18 V

Tensione nominale	100-240 V
Frequenza	50-60 Hz
Assorbimento di corrente (max)	0,3 A
Classe di protezione	II <input type="checkbox"/>
Tensione nominale unità accumulatore	18 V =
Corrente di carica (max)	0,5 A
Tempo di ricarica (con unità accumulatore scarica) circa	4 h
Peso (senza unità accumulatore)	0,16 kg

Con riserva di modifiche tecniche.

Dichiarazione di conformità UE

Con la presente si dichiara che la macchina qui di seguito indicata, in base alla sua concezione, al tipo di costruzione e nella versione da noi introdotta sul mercato, è conforme ai requisiti fondamentali di sicurezza e di sanità delle direttive UE. In caso di modifiche apportate alla macchina senza il nostro consenso, la presente dichiarazione perde ogni validità.

Prodotto: Idro pulitrice (a batteria)

Modello:

1.328-000 | 1.328-1xx

Direttive UE pertinenti

2014/35/UE	2014/35/UE
2014/30/UE	2014/30/UE
2011/65/UE	2011/65/UE
2000/14/CE	–

Norme armonizzate applicate

EN 60335-1	EN 60335-1
–	EN 60335-2-29
EN 60335-2-54	EN 60335-2-54
EN 62233: 2008	EN 62233: 2008
EN 55014-1:2017	EN 55014-1:2017
EN 55014-2: 2015	EN 55014-2: 2015
–	EN 61000-3-2: 2014
–	EN 61000-3-3: 2013
EN 50581	EN 50581

Procedura di valutazione della conformità applicata

2000/14/CE: Allegato V

Livello di potenza sonora dB(A)

Misurato:	82
Garantito:	84

I firmatari agiscono per incarico e con delega della direzione.


H. Jenner

Chairman of the Board of Management



S. Reiser

Director Regulatory Affairs & Certification

Responsabile della documentazione:

S. Reiser



Alfred Kärcher SE & Co. KG
Alfred-Kärcher-Straße 28-40
71364 Winnenden (Germany)
Tel.: +49 7195 14-0
Fax: +49 7195 14-2212

Winnenden, 2018/08/01

Inhoud

VeiligheidsaanwijzingenNL	3
LeveringsomvangNL	6
Reglementair gebruikNL	6
Zorg voor het milieuNL	6
GarantieNL	6
Beschrijving apparaatNL	6
InbedrijfstellingNL	7
WerkkingNL	8
VervoerNL	8
OpslagNL	8
Reiniging en onderhoudNL	8
Hulp bij storingenNL	9
Toebehoren en reserveonderdelen .NL	9
Technische gegevensNL	10
EU-conformiteitsverklaringNL	10

Veiligheidsaanwijzingen

  *Lees vóór het eerste gebruik van uw apparaat deze originele gebruiksaanwijzing, ga navenant te werk en bewaar deze voor later gebruik of voor een latere eigenaar.*

Veiligheidsinrichtingen

VOORZICHTIG

■ *Veiligheidsinrichtingen dienen ter bescherming van de gebruiker en mogen niet veranderd of omzeild worden.*

Vergrendeling

De vergrendeling blokkeert de schakelaar van het apparaat en vermijdt dat het ongewild wordt ingeschakeld.

Gevarenniveaus

GEVAAR

Verwijzing naar een onmiddellijk dreigend gevaar dat tot ernstige en zelfs dodelijke lichaamsverwondingen leidt.

WAARSCHUWING

Verwijzing naar een mogelijke gevaarlijke situatie die tot ernstige en zelfs dodelijke lichaamsverwondingen kan leiden.

VOORZICHTIG

Verwijzing naar een mogelijk gevaarlijke situatie die tot lichte verwondingen kan leiden.

LET OP

Verwijzing naar een mogelijke gevaarlijke situatie die tot materiele schade kan leiden.

Veilige omgang

GEVAAR

- *De gebruiker moet het apparaat op reglementaire wijze gebruiken. Hij moet rekening houden met de plaatselijke omstandigheden en tijdens de werkzaamheden met het apparaat letten op personen in de omgeving.*
- *Het is verboden om het apparaat in explosiegevaarlijke bereiken te gebruiken.*
- *Bij het gebruik van het apparaat in gevaarlijke bereiken moeten de overeenkomstige veiligheidsvoorschriften in acht genomen worden.*
- *Gebruik het apparaat niet als het vooraf gevallen, zichtbaar beschadigd of ondicht is.*

■ *De waterstraal mag niet direct op elektrische apparaten en installaties met elektrische onderdelen worden gericht.*

■ *Spuut geen voorwerpen af die ongezonde stoffen bevatten (bv. asbest).*

△ WAARSCHUWING

■ *Kinderen of niet-geïnstrueerd personeel mogen het apparaat niet gebruiken.*

■ *Dit apparaat mag niet gebruikt worden door personen met beperkte fysieke, zintuiglijke of mentale capaciteiten of met te weinig ervaring en/of kennis, tenzij ze onder toezicht staan van een bevoegde persoon die instaat voor hun veiligheid of van die persoon instructies hebben gekregen over het gebruik van het apparaat en de daaruit resulterende gevaren begrijpen.*

■ *Kinderen mogen niet met het apparaat spelen.*

■ *Kinderen moeten gecontroleerd worden om te garanderen dat ze niet met het apparaat spelen.*

■ *Bedien of bewaar het apparaat overeenkomstig de beschrijving c.q. afbeelding!*

■ *Richt de straal nooit op personen, dieren of losse voorwerpen!*

■ *Het apparaat bevat elektrische onderdelen - reinig het niet onder stromend water.*

■ *Overeenkomstig de voorschriften mag het apparaat nooit zonder systeemscheider op het drinkwaternet worden gebruikt. Zorg ervoor dat de aansluiting van uw waterinstallatie, waarop het apparaat wordt aangesloten, met een systeemscheider conform EN 12729 type BA is uitgerust.*

■ *Water dat door een systeem-scheider is gestroomd, wordt als niet-drinkbaar beschouwd.*

△ VOORZICHTIG

■ *Het apparaat kan bij droogloop worden beschadigd.*

■ *Laat het apparaat nooit zonder toezicht staan terwijl het in bedrijf is.*

LET OP

■ *Gebruik het apparaat niet bij temperaturen onder 0 °C.*

Symbolen op het toestel



Het apparaat mag niet onmiddellijk aangesloten worden op het openbare drinkwaternet.

Veiligheidsinstructies oplaadapparaat

⚠ **GEVAAR**

- Voor elk gebruik stekkervoeding, verbindingkabel, accu-adapter en accupack controleren op schade. Beschadigde apparaten niet meer gebruiken en vervangen.
- Oplaadapparaat niet openen. Bij schade of defect moet het oplaadapparaat worden vervangen.
- Laadapparaat niet in een explosiegevaarlijke omgeving gebruiken.
- Neem de netstekker en de contactdoos nooit met vochtige handen vast.
- Laadapparaat niet in vervuilde of natte toestand gebruiken.
- Geen batterijen (primaire cellen) opladen, explosiegevaar.

⚠ **VOORZICHTIG**

- De netspanning moet overeenkomen met de spanning die is vermeld op het typeplaatje van het laadapparaat.
- Laadapparaat uitsluitend voor het opladen van goedgekeurde accupacks gebruiken.
- Het accupack mag alleen worden geladen met het meegeleverde originele oplaadapparaat of met een door KÄRCHER toegestaan oplaadapparaat.

LET OP

- Oplaadapparaat niet aan de verbindingkabel dragen.
- Verbindingkabel uit de buurt houden van hittebronnen, scherpe kanten, olie en bewegende apparaatonderdelen.
- Stekkervoeding niet afdekken.
- Vermijd verlengkabels met verdeeldozen en het gelijktijdig gebruik van meerdere apparaten.
- Wikkel de verbindingkabel niet om de stekkervoeding of de accu-adapter om schade te vermijden.

Symbolen op het oplaadapparaat



Laadapparaat beschermen tegen vocht en droog bewaren. Het apparaat is uitsluitend geschikt voor gebruik in ruimten, het apparaat mag niet aan regen blootgesteld worden.



Het oplaadapparaat heeft een ingebouwde zekering van 1 ampère.



Het oplaadapparaat voldoet aan de eisen van de beschermingsklasse II.

Veiligheidsinstructies accupack

De veiligheidsinstructies die bij de accupack worden geleverd, moeten absoluut worden gelezen en in acht worden genomen tijdens het gebruik!

Leveringsomvang

Het leveringspakket van het apparaat staat op de verpakking afgebeeld. Controleer bij het uitpakken of de inhoud volledig is.

Mochten er eventueel accessoires ontbreken of mocht u transportschade constateren, neem dan contact op met uw leverancier.

Reglementair gebruik

Deze drukreiniger met accu mag uitsluitend in het eigen huishouden worden gebruikt:

- voor het reinigen van machines, voertuigen, bouwwerken, gereedschap, gevels, terrassen, tuintoe- stellen, enz. met waterstralen.
- met door KÄRCHER vrijgegeven toebehoren en reserveonderdelen.

Zorg voor het milieu



Oude apparaten bevatten waardevolle recycle- bare materialen die moeten worden hergebruikt.

Batterijen en accu's bevatten stoffen die niet in het milieu mogen terechtkomen. Gelieve oude apparaten en batterijen en accu's op milieuvriendelijke manier te verwijderen.

Elektrische en elektronische apparaten bevatten vaak onderdelen die een potentieel gevaar kunnen vormen voor de menselijke gezondheid en het milieu als ze foutief worden gebruikt of niet correct worden afgevoerd. Deze onderdelen zorgen er desalniettemin voor dat het apparaat naar behoren functioneert. Apparaten die dit symbool dragen, mogen niet met het huisvuil worden afgevoerd.



Het verpakkingsmateriaal is recyclebaar. Gelieve verpakkingen op milieuvriendelijke manier te verwijderen.



Reinigingswerkzaamheden waarbij oliehoudend afvalwater ontstaat, bv. motor- of bodemwas, mogen enkel uitgevoerd worden in wasplaatsen met olieafscheider.

Aanwijzingen betreffende de inhoudsstoffen (REACH)

Huidige informatie over de inhoudsstoffen vindt u onder: www.kaercher.com/REACH

Garantie

In ieder land zijn de door ons bevoegde verkooppunt uitgegeven garantiebepalingen van toepassing. Eventuele storingen aan het apparaat verhelpen wij zonder kosten binnen de garantietermijn, mits een materiaal of fabrieksfout de oorzaak van deze storing is. Neem bij klachten binnen de garantietermijn contact op met uw leverancier of de dichtstbijzijnde klantenservicewerkplaats en neem uw aankoopbewijs mee.

Adressen vindt u onder:

www.kaercher.com/dealersearch

Beschrijving apparaat

In deze gebruiksaanwijzing staat de maximale uitrusting omschreven. Afhankelijk van het model zijn er verschillen in de leveringspakketten (zie verpakking).

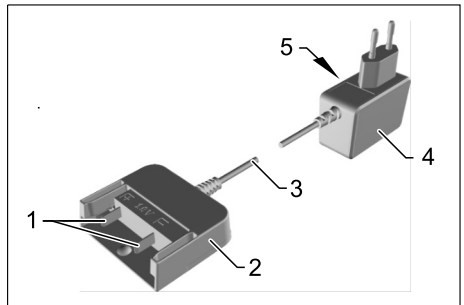
Afbeeldingen zie pagina 2

Afbeelding A

- 1 Sproeiers met vuilvrees
Voor hardnekkig vuil
- 2 Straalbuis met vlakstraalsproeier
Voor normale reinigungsopdrachten.
- 3 Drukreiniger (met accu)
- 4 Ontgrendeling accupack
- 5 Apparaatschakelaar
- 6 Vergrendeling
- 7 Wateraansluiting met fijnfilter
- 8 Koppelinggedeelte voor wateraansluiting
- 9 Accupack (18 V, 2,5 Ah) *
- 10 Standaard oplaadapparaat (18 V) *

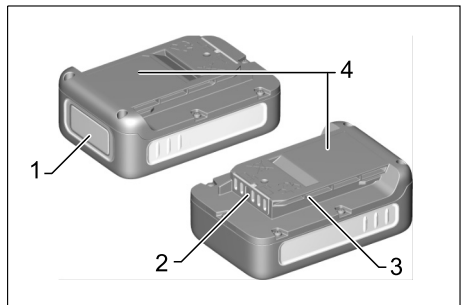
* Afhankelijk van apparaatvariant in de leveringsomvang

Standaard oplaadapparaat



- 1 Oplaadcontacten
- 2 Accu-adaptor
- 3 Verbindingskabel
- 4 Stekkervoeding
- 5 Typeplaatje

Accupack



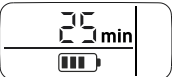

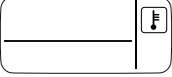
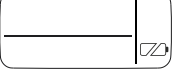


- 1 Display
- 2 Contacten
- 3 Opname
- 4 Typeplaatje

Display

De accupack heeft een display dat continu informatie over de ladingstoestand, de voortgang van het opladen en de resterende looptijd weergeeft. Ook worden eventuele foutmeldingen weergegeven.

Afhankelijk van het gebruikte apparaat draait de weergave bij het plaatsen van de accupack.

Weergave	Betekenis
Accu opbergen	
	Oplaadstatus van de accupack wanneer deze niet wordt gebruikt.
Accu gebruiken	
	Resterende looptijd van de accupack wanneer deze wordt gebruikt.
Accu opladen	
	Resterende laadtijd van de accupack bij het opladen.
	Accupack volledig opgeladen.
Foutweergave	
	Accupacktemperatuur buiten de toegestane waarden of vanwege kortsluiting geblokkeerd (zie Hulp bij storingen).
	Accupack defect en voor de veiligheid geblokkeerd. Accupack niet meer gebruiken en volgens de voorschriften afvoeren.

Opmerking

Om ervoor te zorgen dat de weergave van de ladingstoestand correct werkt, moet de accupack bij het eerste gebruik tot uitschakeling van het apparaat worden ontladen.

Inbedrijfstelling

Instructie

Nieuwe batterijpakken zijn enkel voorgeladen en moeten voor het eerste gebruik volledig opgeladen worden. Het display wordt bij het eerste laadproces geactiveerd.

Accupack opladen

⚠ VOORZICHTIG

Gevaar voor letsel, beschadigingsgevaar door exploderende accu! Accupacks alleen met het daarvoor bestemde oplaadapparaat opladen.

Abbeelding **B**

- Accupack in de accu-adapter van het oplaadapparaat schuiven.
- Stekkervoeding in het stopcontact steken.
- Het laadproces begint automatisch.
- Tijdens het laadproces geeft de display van het accupack de resterende laadtijd in minuten weer.
- Het laadproces is voltooid wanneer de display van het accupack 100% weergeeft.

Opmerking

Als het display niets weergeeft wanneer de accupack zich in het oplaadapparaat bevindt, is de accucapaciteit uitgeput of zeer laag. Zodra de accupack voldoende is opgeladen, geeft het display de resterende laadtijd weer.

Als ook na langere tijd niets wordt weergegeven, is de accupack defect en moet deze worden vervangen.

- Na het laden de accu-adapter van het accupack trekken.
- Stekkervoeding uit het stopcontact trekken.

Opmerking

Nieuwe accupacks bereiken hun volledige capaciteit na ca. 5 laad- en ontladcycli.

Accupacks die langere tijd niet zijn gebruikt, moeten voor gebruik worden opgeladen.

Bij temperaturen onder 0 °C daalt het vermogen van een accupack.

Lange opslag bij temperaturen boven 20 °C kan de capaciteit van een accupack verlagen.

Accupack plaatsen

⚠ VOORZICHTIG

Verwondings- en beschadigingsgevaar! Let erop dat het batterijpak correct vastklikt.

Abbeelding **C**

- Schuif het batterijpak op de opname van het apparaat.

Straalbuis plaatsen

Abbeelding **D**

- Geschikte straalbuis plaatsen en vergrendelen door 90° te draaien.

Watertoevoer

Aansluitwaarden zie typeplaatje/Technische gegevens. Voorschriften van de watermaatschappij in acht nemen.

Abbeelding **E**

- De meegeleverde koppeling aan het wateraansluitpunt van het apparaat schroeven.
- Een 1/2 inch waterslang (niet in de leveringsomvang) met een in de handel verkrijgbare koppeling gebruiken.
- Watertoevoerslang op koppeling aan de wateraansluiting steken.
- Waterslang aan de watertoevoer aansluiten.
- Waterkraan volledig opendraaien.

Werking

LET OP

Een droogloop van meer dan 2 minuten leidt tot beschadigingen van de pomp. Indien het apparaat binnen 2 minuten geen druk opbouwt, schakelt u het apparaat uit en gaat u te werk volgens de instructies in het hoofdstuk "Hulp bij storingen".

Reiniging beginnen

Afbeelding **F**

- Vergrendeling van apparaatschakelaar losmaken.
- Apparaatschakelaar indrukken.

Opmerking

Tijdens het gebruik geeft het display de resterende looptijd weer.

Werken met reinigingsmiddelen

- Kärcher biedt flessen aan met reinigingsmiddel voor voertuigen.

Aanbevolen reinigingsmethode

- Reinigingsmiddel in geringe hoeveelheid op het droge oppervlak sproeien en laten inwerken (niet laten opdrogen!).
- Het losgeweekte vuil met de hogedrukstraal wegspoelen.

Werking onderbreken

- Apparaatschakelaar loslaten.
- Apparaatschakelaar met vergrendeling borgen.

Werking stopzetten

- Apparaatschakelaar loslaten.
- Draai de waterkraan dicht.
- Apparaatschakelaar indrukken om de nog voorhanden druk in het systeem af te bouwen.
- Apparaat scheiden van de watertoevoer.
- Apparaatschakelaar met vergrendeling borgen.

Accupack verwijderen

Neem het batterijpak na het werk uit het apparaat.

Afbeelding **G**

- Ontgrendeling naar beneden drukken.
- Accupack naar achteren eraf halen.
- Laad het batterijpak na het werk op.

Opmerking

Ook accupacks die slechts gedeeltelijk zijn ontladen, na het gebruik opladen.

Vervoer

△ VOORZICHTIG

Verwondings- en beschadigingsgevaar!

Neem bij het transport het gewicht van het apparaat in acht.

Transport met de hand

- Apparaat aan de draaggreep optillen en dragen.

Transport in voertuigen

- Apparaat beveiligen tegen verschuiven en kantelen.

Accupack

Het lithium-ion-accupack is onderworpen aan de eisen van de Wet vervoer gevaarlijke stoffen en mag door de gebruiker zonder verdere speciale vereisten in het openbare verkeer worden vervoerd.

Bij verzending door derden (transportbedrijf) moeten de speciale vereisten aan verpakking en labels in acht worden genomen.

Verzend het accupack alleen als de behuizing niet beschadigd is. Plak blootliggende contacten af en zorg voor een stevige en veilige verpakking van het accupack. Het mag zich niet kunnen verplaatsen in de verpakking.

Houd ook rekening met de nationale voorschriften.

Opslag

△ VOORZICHTIG

Verwondings- en beschadigingsgevaar!

Neem bij de opslag het gewicht van het apparaat in acht.

Apparaat opslaan

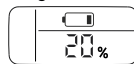
- Het apparaat mag alleen binnen worden opgeborgen.
- Apparaat op een egaal oppervlak neerzetten.

Accupack

LET OP

Beschadigingsgevaar! Berg batterijpakken enkel in ruimten met een lage luchtvochtigheid en onder 20 °C op.

De accupack geeft zijn actuele ladingstoestand op het display weer, ook zonder op een oplaadapparaat te zijn aangesloten.



Als het display van de accupack tijdens de opslag uitgaat, is de accucapaciteit uitgeput en is het display uitgeschakeld. Laad de accupack zo snel mogelijk weer op.

Reiniging en onderhoud

△ GEVAAR

Kortsluitingsgevaar!

Reinig het apparaat niet met een slang of een hogedrukstraal.

Bij werkzaamheden aan het apparaat, apparaat uitschakelen en accupack verwijderen.

△ LET OP

Beschadigingsgevaar!

Gebruik geen schurende of agressieve reinigingsmiddelen voor de reiniging.

- Laadcontacten en accu-adaptor regelmatig controleren op vervuiling en eventueel reinigen.
- Laad langdurig opgeborgen batterijpakken tussentijds op.

Hulp bij storingen

⚠ GEVAAR

Reparatiewerkzaamheden en werkzaamheden aan elektrische onderdelen mogen enkel door de geautoriseerde klantenservice uitgevoerd worden.

Kleinere storingen kunt u zelf oplossen met behulp van het volgende overzicht.

Bij twijfel neemt u contact op met de bevoegde klantenservice.

Apparaat draait niet

- Accupack zit niet goed in de accuhouder. Accupack in de accuhouder schuiven en laten vergrendelen.
- Ladingstoestand van het accupack (zie display) te zwak; indien nodig, accupack opladen.
- Accupack of oplaadapparaat defect, accupack of oplaadapparaat door nieuw toebehoren vervangen.

Het apparaat schakelt zelf uit.

- Oververhitting van apparaat/accupack. Kort wachten zodat apparaat/accupack kan afkoelen.

Apparaat draait niet

- Batterijpak opladen
 - Apparaat schakelt uit wanneer de accu mogelijk oververhit raakt, om zo schade te vermijden.
- Instructie:** Plaats het apparaat en het accupack niet in direct zonlicht en laat het accupack afkoelen.

Apparaat komt niet op druk

- Watertoevoer controleren.
- Fijnfilter in de wateraansluiting controleren.

Sterke drukschommelingen

- Sproeier reinigen: Verontreinigingen met een naald uit het gat van de sproeier verwijderen en met water naar voren toe uitspoelen.
- Watertoevoer controleren.

Apparaat ondicht

- Een drupsgewijze ondichtheid van het apparaat is technisch bepaald. Contacteer bij sterke ondichtheid de geautoriseerde klantenservice.

Display foutmeldingen

Fouten bij het opladen

Display is aan maar accupack wordt niet geladen
Oplaadapparaat defect. Vervang het oplaadapparaat.

Display is uit, accupack wordt niet opgeladen
De accupack is eventueel volledig ontladen. Wacht af of het display na een poos de resterende oplaadtijd weergeeft. Zo niet, dan is de accupack defect. Vervang de accupack.

Display geeft temperatuursymbool weer, accupack wordt niet opgeladen

Accupacktemperatuur te laag/hoog. Breng het accupack in een omgeving met gematigde temperatuur. Wacht tot de temperatuur van de accupack binnen de normale waarden ligt.

Het laadproces begint vervolgens automatisch.

Fouten tijdens het gebruik

Het temperatuursymbool wordt op het display weergegeven

Accupacktemperatuur te laag/hoog. Breng het accupack in een omgeving met gematigde temperatuur. Wacht tot de temperatuur van de accupack binnen de normale waarden ligt.

Bij kortsluiting wordt de accupack voor verder gebruik 30 seconden lang geblokkeerd. Als er vaker kortsluiting optreedt, wordt de accupack permanent geblokkeerd. Sluit de accupack op het oplaadapparaat aan om te ontgrendelen.

Op het display wordt resterende looptijd 0 weergegeven, apparaat wordt uitgeschakeld.

De accupack is ontladen. Laad de accupack weer op.

Fouten bij de opslag

Display geeft geen restcapaciteit meer aan

De accupack is ontladen. Laad de accupack weer op.

Display geeft restcapaciteit 70% aan, hoewel de accupack net is opgeladen.

De accupack bevindt zich in de automatische opslagmodus. Deze wordt geactiveerd wanneer de accu meer dan 21 dagen niet is gebruikt. Deze functie beschermt de accucellen tegen snelle veroudering en verhoogt de levensduur. Laad de accupack voor het volgende gebruik weer volledig op.

Algemene fout

Display geeft een onderbroken accusymbool weer.

Accupack defect en voor de veiligheid geblokkeerd. Accupack niet meer gebruiken en volgens de voorschriften afvoeren.

Toebehoren en reserveonderdelen

Gebruik alleen origineel toebehoren en originele reserveonderdelen. Deze garanderen dat het apparaat veilig en zonder storingen functioneert.

Informatie over het toebehoren en de reserveonderdelen vindt u op www.kaercher.com.

Bijzondere toebehoren

- Snel-oplaadapparaat en accupack met grote capaciteit zijn verkrijgbaar als bijzonder toebehoren.
Instructie: Apparaat kan alleen met 18V-accupacks worden gebruikt en is niet compatibel met 36V-accupacks.
- Alleen bijzonder toebehoren met de vermelding "Handheld" (met de blauwe stop) kan worden gebruikt.
Opmerking: Staalbuizen van hogedrukreinigers zijn niet compatibel.

Instructies over accupack en oplaadapparaat

- Accu's / oplaadapparaten die niet bij de levering zijn inbegrepen of extra nodig zijn, zijn als bijzonder toebehoren verkrijgbaar en kunnen worden besteld.
- Lees voor het gebruik van de snellader en de accupack de gebruiksaanwijzing van het gebruikte apparaat en de eventueel meegeleverde veiligheidsinstructies.
- Meer informatie over de gebruiksaanwijzing voor accupacks en toebehoren en reserveonderdelen vindt u onder www.kaercher.nl.

Technische gegevens

Apparaat

Nominale spanning accupack 18 V =

Veiligheidsklasse III

Bedrijfstijd bij volledig opgeladen accu (max.) 10 min

Wateraansluitpunt

Toevoertemperatuur (max.) 40 °C

Toevoerdruk (max.) 1,0 MPa

Capaciteit

Maximaal toegestane druk 2,4 MPa

Bepaalde waarden conform EN 60335-2-79

Hand-arm vibratiewaarde 1,3 m/s²

Onzekerheid K 0,6 m/s²

Geluidsdrumniveau L_{pA} 70 dB(A)

Onzekerheid K_{pA} 3 dB(A)

Geluidskrachtniveau L_{WA} + onveiligheid K_{WA} 84 dB(A)

Battery Power 18/25

Accutype Li-Ion

Nominale spanning accupack 18 V =

Nominale capaciteit 2,4 Ah

Nominale capaciteit 2,5 Ah

(volgens informatie celfabrikant)

Nominale stroom (conform UN 3480) 43,2 Wh

Laadstroom max. 4 A

Bedrijfstemperatuur -20...40 °C

Oplaadtemperatuur 0...40 °C

Opslagtemperatuur -20...60 °C

Gewicht 0,5 kg

Afmetingen (L x B x H) 133 x 88


x 50 mm

Standaard oplaadapparaat BC 18 V

Nominale spanning 100-240 V

Frequentie 50-60 Hz

Stroomverbruik (max.) 0,3 A

Beschermingsklasse II 

Nominale spanning accupack 18 V =

Laadstroom (max.) 0,5 A

Oplaadtijd (bij leeg accupack) ca. 4 h

Gewicht (zonder accupack) 0,16 kg

Technische wijzigingen voorbehouden.

EU-conformiteitsverklaring

Hierbij verklaren wij dat de hierna vermelde machine door haar ontwerp en bouwwijze en in de door ons in de handel gebrachte uitvoering voldoet aan de betreffende fundamentele veiligheids- en gezondheidseisen, zoals vermeld in de desbetreffende EU-richtlijnen. Deze verklaring verliest haar geldigheid wanneer zonder overleg met ons veranderingen aan de machine worden aangebracht.

Product: Drukreiniger (met accu)

Type:

1.328-000 | 1.328-1xx

Van toepassing zijnde EU-richtlijnen

2014/35/EU | 2014/35/EU

2014/30/EU | 2014/30/EU

2011/65/EU | 2011/65/EU

2000/14/EG | –

Toegepaste geharmoniseerde normen

EN 60335-1 | EN 60335-1

– | EN 60335-2-29

EN 60335-2-54 | EN 60335-2-54

EN 62233: 2008 | EN 62233: 2008

EN 55014-1:2017 | EN 55014-1:2017

EN 55014-2: 2015 | EN 55014-2: 2015

– | EN 61000-3-2: 2014

– | EN 61000-3-3: 2013

EN 50581 | EN 50581

Toegepaste conformiteitsbeoordelingsprocedure

2000/14/EG: Bijlage V

Geluidsvermogensniveau dB(A)

Gemeten: 82

Gegarandeerd: 84

De ondergetekenden handelen in opdracht en met volmacht van de directie.


H. Jenner

Chairman of the Board of Management


S. Reiser

Director Regulatory Affairs & Certification

Documentatieverantwoordelijke:

S. Reiser

Alfred Kärcher SE & Co. KG
Alfred-Kärcher-Straße 28-40
71364 Winnenden (Germany)
Tel.: +49 7195 14-0
Fax: +49 7195 14-2212

Winnenden, 2018/08/01

Índice de contenidos

Instrucciones de seguridad	ES 3
Volumen del suministro	ES 6
Uso previsto	ES 6
Protección del medio ambiente	ES 6
Garantía	ES 6
Descripción del aparato	ES 6
Puesta en marcha	ES 7
Funcionamiento	ES 8
Transporte	ES 8
Almacenamiento	ES 8
Limpieza y cuidado	ES 8
Ayuda en caso de avería	ES 9
Accesorios y piezas de repuesto	ES 9
Datos técnicos	ES 10
Declaración UE de conformidad	ES 10

Instrucciones de seguridad



Antes del primer uso de su aparato, lea este manual original, actúe de acuerdo a sus indicaciones y guárdelo para un uso posterior o para otro propietario posterior.

Dispositivos de seguridad

△ PRECAUCIÓN

■ *Los dispositivos de seguridad sirven para proteger al usuario y no se pueden modificar o sortear.*

Dispositivo de bloqueo

El cierre bloquea el interruptor del equipo y evita el arranque involuntario del equipo.

Niveles de peligro

△ PELIGRO

Aviso sobre un riesgo de peligro inmediato que puede provocar lesiones corporales graves o la muerte.

△ ADVERTENCIA

Aviso sobre una situación probablemente peligrosa que puede provocar lesiones corporales graves o la muerte.

△ PRECAUCIÓN

Indicación sobre una situación que puede ser peligrosa, que puede acarrear lesiones leves.

CUIDADO

Aviso sobre una situación probablemente peligrosa que puede provocar daños materiales.

Manipulación segura

△ PELIGRO

- *El usuario debe utilizar el equipo de forma correcta. Debe tener en cuenta las situaciones locales y respetar las personas del entorno a la hora de trabajar con el aparato.*
- *Está prohibido el funcionamiento en zonas donde haya riesgo de explosión.*
- *Para usar el aparato en zonas de peligro deben cumplirse las normas de seguridad correspondientes.*
- *No utilizar el aparato si se ha caído antes, o está dañado o no es estanco.*
- *El chorro de agua no se puede dirigir directamente a equi-*

pos y dispositivos eléctricos que incluyen componentes eléctricos.

- No rociar objetos que contengan sustancias nocivas para la salud (p.ej. asbesto).

⚠ **ADVERTENCIA**

- Los niños o las personas no instruidas sobre su uso no deben utilizar el aparato.
- Este aparato no es apto para ser manejado por personas con incapacidades físicas, sensoriales o intelectuales o falta de experiencia y/o conocimientos, a no ser que sean supervisados por una persona encargada o hayan recibido instrucciones de esta sobre como usar el aparato y que peligros conlleva.
- Los niños no pueden jugar con el aparato.
- Supervisar a los niños para asegurarse de que no jueguen con el aparato.
- Operar y almacenar el aparato solo de acuerdo con la descripción o la ilustración.
- No dirigir nunca el chorro a personas, animales u objetos sueltos.
- El equipo contiene componentes eléctricos. No limpiar estos con agua corriente.
- De acuerdo con las normativas vigentes, está prohibido utilizar el equipo sin un separador de sistema en la red de agua potable. Asegurarse de que la conexión de su siste-

ma doméstico, donde se utiliza el equipo, está equipada con un separador de sistema conforme a EN 12729 tipo BA.

- El agua que haya pasado por un separador del sistema será catalogada como no potable.

⚠ **PRECAUCIÓN**

- El equipo puede dañarse con la marcha en vacío.
- No dejar el equipo nunca sin vigilancia mientras esté en funcionamiento.

CUIDADO

- No operar el equipo a temperaturas inferiores a 0 °C.

Símbolos en el aparato



El aparato no se puede conectar directamente al abastecimiento de agua potable público.

Instrucciones de seguridad del cargador

⚠ PELIGRO

- *Antes de cada uso, comprobar si la fuente de alimentación de red, el cable de conexión, al adaptador de la batería y la batería en busca de daños. Dejar de usar equipos dañados y sustituirlos.*
- *No abrir el cargador. En caso de daños o defectos hay que sustituir el cargador.*
- *No utilizar el cargador en un ambiente con peligro de explosión.*
- *No tocar nunca la clavija ni el enchufe con manos húmedas.*
- *No utilizar el cargador si está sucio o húmedo.*
- *No cargar baterías (células primarias), riesgo de explosión.*

⚠ PRECAUCIÓN

- *La tensión de red tiene que coincidir con la indicada en la placa de características del cargador.*
- *Utilice el cargador sólo para cargar la batería permitida.*
- *Solo se permite la carga de la batería con el cargador original suministrado o con un cargador autorizado por KÄRCHER.*

CAUIDADO

- *No llevar el cargador por el cable de conexión.*
- *Alejar el cable de conexión del calor, bordes afilados,*

aceite y componentes del equipo en movimiento.

- *No cubrir la fuente de alimentación de red.*
- *Evite cables de prolongación con múltiples enchufes y el funcionamiento simultáneo de varios equipos.*
- *Para evitar daños, no envuelva el cable de conexión alrededor de la fuente de alimentación de red o el adaptador de batería.*

Símbolos sobre el cargador



Proteger el cargador de la humedad y guardar en un sitio seco El aparato sólo es apto para el uso en interiores, no exponerlo a la lluvia.



El cargador cuenta con un fusible integrado de 1 amperio.



El cargador cumple con los requisitos de la clase de protección II.

Instrucciones de seguridad de la batería

Leer las instrucciones de seguridad adjuntas a la batería y tenerlas en cuenta en su uso.

Volumen del suministro

El contenido de suministro de su aparato está ilustrado en el embalaje. Verifique durante el desembalaje que no falta ninguna pieza.

En caso de detectar que faltan accesorios o que han surgido daños durante el transporte, informe a su distribuidor.

Uso previsto

Utilizar el limpiador a presión con alimentación por baterías exclusivamente para el uso doméstico:

- para la limpieza de máquinas, vehículos, edificios, herramientas, fachadas, terrazas, equipos para el jardín, etc. con un chorro de agua.
- con accesorios y piezas de repuesto autorizadas por KÄRCHER.

Protección del medio ambiente

Los aparatos viejos contienen materiales valiosos reciclables que deberán ser entregados para su aprovechamiento posterior. Las baterías y los acumuladores contienen sustancias que no deben entrar en contacto con el medio ambiente. Eliminar los aparatos usados, batería o acumuladores ecológicamente.

Los equipos eléctricos y electrónicos contienen a menudo componentes que pueden representar un peligro potencial para la salud de las personas y para el medio ambiente en caso de que se manipulen o se eliminen de forma errónea. Estos componentes son necesarios para el correcto funcionamiento del equipo. Los equipos marcados con este símbolo no pueden eliminarse con la basura doméstica.



Los materiales empleados para el embalaje son reciclables y recuperables. Rogamos elimine los envases de forma que no se dañe el medio ambiente.



Los trabajos de limpieza que producen aguas residuales que contienen aceite (p. ej., el lavado de motores o el lavado de los bajos) solo se deben realizar en zonas de lavado que dispongan de separador de aceite.

Indicaciones sobre ingredientes (REACH)

Encontrará información actual sobre los ingredientes en:

www.kaercher.com/REACH

Garantía

En todos los países rigen las condiciones de garantía establecidas por nuestra empresa distribuidora. Las averías del aparato serán subsanadas gratuitamente dentro del periodo de garantía, siempre que se deban a defectos de material o de fabricación. En un caso de garantía, le rogamos que se dirija con el comprobante de compra al distribuidor donde adquirió el aparato o al servicio al cliente autorizado más próximo a su domicilio.

Aquí encontrará las direcciones:

www.kaercher.com/dealarsearch

Descripción del aparato

En este manual de instrucciones se describe el equipamiento máximo. Según el modelo, hay diferencias en el contenido suministrado (véase embalaje).

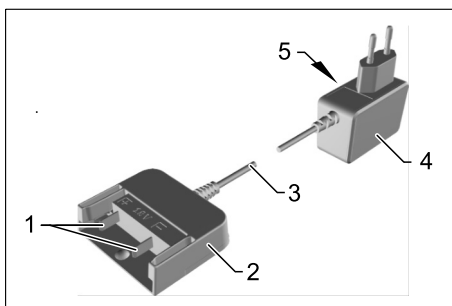
Ilustraciones, véase la página 2

Imagen **A**

- 1 Lanza de agua con fresadora de suciedad
Para las suciedades más difíciles de eliminar
- 2 Tubo pulverizador con boquilla de chorro plano
Para tareas de limpieza normales.
- 3 Limpiador a presión (con alimentación por baterías)
- 4 Desbloqueo de la batería
- 5 Interruptor del aparato
- 6 Bloqueo
- 7 Conexión de agua con filtro fino
- 8 Pieza de acoplamiento para la conexión de agua
- 9 Batería (18 V, 2,5 Ah) *
- 10 Cargador estándar (18 V) *

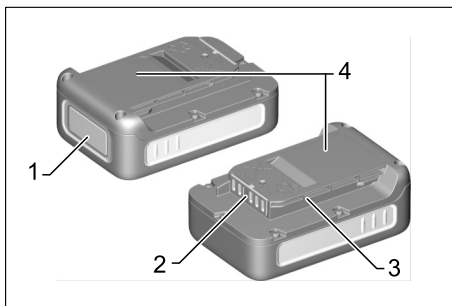
* En función del modelo incluido en el alcance del suministro

Cargador estándar



- 1 Contactos para la recarga
- 2 Adaptador de batería
- 3 Cable de conexión
- 4 Fuente de alimentación de red
- 5 Placa de características

Batería

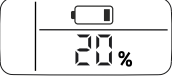


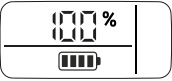




- 1 anuncio
- 2 Contactos
- 3 Alojamiento
- 4 Placa de características

Pantalla

La batería está equipada con una pantalla que ofrece información sobre el estado de carga, el progreso de carga y el tiempo restante. Además, se muestran los posibles mensajes de error.

En función del equipo utilizado, el indicador gira para colocar la batería.

Ver	Significado
Almacenamiento de la batería	
	Estado de carga de la batería durante el no uso.
Uso de la batería	
	Tiempo restante de la batería durante el uso.
Carga de la batería	
	Tiempo restante de carga de la batería durante la carga.
	Batería totalmente cargada.
Indicación de fallos	
	Temperatura de la batería fuera de los valores admisibles o bloqueada debido a un cortocircuito (véase Ayuda en caso de avería).
	Batería defectuosa o bloqueada por seguridad. Dejar de utilizar la batería y desecharla de forma adecuada.

Nota

Para que el indicador del estado de carga funcione correctamente, la batería debe descargarse durante el primer uso hasta que el equipo se desconecte.

Puesta en marcha

Observación

Las baterías nuevas solo vienen precargadas y se tienen que cargar totalmente antes del primer uso.

La pantalla se activa durante el primer proceso de carga.

Cargar la batería

⚠ PRECAUCIÓN

Peligro de lesiones, peligro de daños por la explosión de la batería. Cargar las baterías únicamente con los cargadores previstos para ello.

Imagen **B**

- Insertar la batería en el adaptador de batería del cargador.
- Conectar la fuente de alimentación de red en un enchufe.
- El proceso de carga comienza automáticamente.
- Durante el proceso de carga, la pantalla indica el tiempo restante de carga en minutos.
- Cuando la pantalla de la batería muestra 100 %, el proceso de carga habrá finalizado.

Aviso

Si la pantalla no muestra nada y la batería se encuentra en el cargador, la capacidad de los acumuladores se ha agotado o es muy baja. Cuando la batería se haya cargado lo suficiente, la pantalla mostrará el tiempo restante de carga.

Si tras un tiempo prolongado no se muestra ninguna indicación, la batería está defectuosa y debe sustituirse.

- Tras la carga, retirar el adaptador de la batería.
- Desconectar la fuente de alimentación de red del enchufe.

Aviso

Las baterías nuevas alcanzan su capacidad total tras aproximadamente 5 ciclos de carga y descarga. Antes de utilizarlas, volver a cargar las baterías que no se hayan utilizado durante un tiempo prolongado.

Con temperaturas inferiores a 0 °C se reduce el rendimiento de la batería.

Un almacenamiento prolongado a temperaturas superiores a 20 °C puede reducir la capacidad de una batería.

Colocar la batería

⚠ PRECAUCIÓN

¡Peligro de lesiones y daños! Al hacerlo, procurar que la batería esté encajada correctamente.

Imagen **C**

- Desplazar la batería en el alojamiento del aparato.

Poner el tubo pulverizador

Imagen **D**

- Conectar el tubo pulverizador deseado y cerrar con un giro de 90°.

Suministro de agua

Valores de conexión: véase la placa de características/datos técnicos.

Tenga en cuenta las normas de la empresa suministradora de agua.

Imagen **E**

- Atornille la pieza de acoplamiento a la conexión de agua del aparato suministrada.

- Utilizar una manguera de agua de 1/2" (no incluida en el alcance del suministro) con un acoplamiento convencional.
- Insertar la manguera de alimentación de agua en el acoplamiento de la toma de agua.
- Conectar la manguera de agua a la toma de agua.
- Abrir totalmente el grifo del agua.

Funcionamiento

CAUIDADO

La marcha en vacío durante más de 2 horas provoca daños en la bomba. Si el equipo no genera presión en 2 minutos, desconectar el equipo y proceder conforme a las indicaciones del capítulo "Ayuda en caso de fallo".

Iniciar la limpieza

Imagen **F**

- Aflojar el bloqueo del interruptor del equipo.
- Pulsar el interruptor del equipo.

Aviso

Durante el uso, la pantalla muestra el tiempo restante.

Trabajo con detergentes

- Kärcher ofrece botellas pulverizadoras de detergente para el cuidado del vehículo.

Método de limpieza recomendado

- Rocíe la superficie seca con detergente y déjelo actuar pero sin dejar que se seque.
- Enjuagar la suciedad suelta con un chorro a presión.

Interrupción del funcionamiento

- Soltar el interruptor del equipo.
- Bloquear el interruptor del equipo con el cierre.

Finalización del funcionamiento

- Soltar el interruptor del equipo.
- Cierre el grifo de agua.
- Pulsar el interruptor del equipo para reducir la presión aún presente en el sistema.
- Desconectar el aparato del suministro de agua.
- Bloquear el interruptor del equipo con el cierre.

Retirar la batería

Tras el trabajo, sacar la batería del aparato.

Imagen **G**

- Presionar el desbloqueo hacia abajo.
- Extraer la batería hacia arriba.
- Cargar la batería después del trabajo.

Nota

Cargar parcialmente la batería tras el uso.

Transporte

△ PRECAUCIÓN

¡Peligro de lesiones y daños!

Respetar el peso del aparato para el transporte.

Transporte manual

- Levante el aparato por el asa y de sopórtelo.

Transporte en vehículos

- Asegurar el aparato para evitar que se deslice o vuelque.

Batería

Las baterías de iones de litio están sujetas a los requisitos relativos a la normativa sobre transporte de mercancías peligrosas. El usuario puede transportarlas en el área de circulación pública sin otras restricciones.

En caso de envío por terceros (empresa de transporte), deben respetarse los requerimientos relativos al embalaje y el marcado.

Envíe la batería solo si la carcasa no está dañada. Selle los contactos expuestos y embale la batería de forma firme y segura. La batería no debe moverse dentro del embalaje.

Asimismo, debe respetar la normativa nacional.

Almacenamiento

△ PRECAUCIÓN

¡Peligro de lesiones y daños!

Respetar el peso del aparato en el almacenamiento.

Almacenamiento del aparato

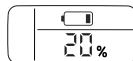
- Este aparato sólo se puede almacenar en interiores.
- Coloque el dispositivo sobre una superficie plana.

Batería

CAUIDADO

¡Peligro de daños! Almacenar las baterías solo en lugares con una humedad del aire baja y a una temperatura inferior a 20°C.

La batería muestra su estado de carga actual en la pantalla, incluso sin estar conectada a ningún cargador.



Si la pantalla de la batería se borra durante el almacenamiento, se ha agotado la capacidad de los acumuladores y la pantalla se ha desconectado. Volver a cargar la batería tan rápido como sea posible.

Limpeza y cuidado

△ PELIGRO

Puede provocar un cortocircuito!

No limpiar el equipo con mangueras o agua de alta presión.

Al trabajar en el equipo, desconectarlo y retirar la batería.

△ CAUIDADO

¡Peligro de daños en la instalación!

No utilizar detergentes agresivos ni abrasivos para la limpieza.

- Comprobar el nivel de suciedad de los contactos de carga y el adaptador de batería en intervalos regulares y limpiarlos si es necesario.
- Carga intermedia de las baterías almacenadas durante un período prolongado.

Ayuda en caso de avería

⚠ PELIGRO

Solo puede realizar reparaciones y trabajar con las piezas eléctricas el servicio de postventa autorizado.

Usted mismo puede solucionar las pequeñas averías con ayuda del resumen siguiente.

En caso de duda, diríjase al servicio de atención al cliente autorizado.

El aparato no funciona

- Si la batería no está asentada correctamente en su soporte, insertar la batería en el soporte hasta que quede encajada.
- Si el estado de carga de la batería es demasiado bajo (véase el display), cargar la batería según sea necesario.
- Si la batería o el cargador están defectuosos, sustituirlos por un accesorio nuevo.

El aparato se desconecta automáticamente

- Si el equipo/la batería se sobrecalienta, esperar un momento para que el equipo/la batería pueda enfriarse.

El aparato no funciona

- Cargar la batería.
- El equipo se desconecta por riesgo de sobrecalentamiento de la batería para evitar daños.
Aviso: no colocar el equipo ni la batería bajo luz solar directa y dejar que la batería se enfríe.

El aparato no alcanza la presión necesaria

- Comprobar el suministro de agua.
- Comprobar el filtro fino de la conexión de agua.

Grandes oscilaciones de la presión

- Limpiar la boquilla: eliminar las impurezas del orificio de la boquilla con una aguja y aclarar con agua desde la parte delantera.
- Comprobar el suministro de agua.

El aparato presenta fugas

- El aparato presenta una ligera falta de estanqueidad por razones técnicas. En caso de que la falta de estanqueidad sea grande, informe el Servicio técnico autorizado.

Pantalla de avisos de fallo

Error al cargar

La pantalla está encendida pero la batería no se carga
Cargador defectuoso. Sustituya el cargador.

La pantalla está apagada, la batería no se carga
La batería puede estar totalmente descargada. Espere hasta que, al cabo de un tiempo, la pantalla muestre la duración restante de la carga. En caso de no ser así, la batería está defectuosa. Sustituya la batería.

La pantalla muestra el símbolo de la temperatura, la batería no se carga
Temperatura de la batería demasiado baja/elevada. Lleve la batería a un entorno con temperaturas moderadas. Espere hasta que la temperatura de la batería haya vuelto a un valor normal. Entonces el proceso de carga comenzará automáticamente.

Error durante el funcionamiento

En la pantalla aparece el símbolo de la temperatura
Temperatura de la batería demasiado baja/elevada. Lleve la batería a un entorno con temperaturas moderadas. Espere hasta que la temperatura de la batería haya vuelto a un valor normal.

En caso de cortocircuito, la batería se bloquea durante 30 segundos para otro uso. Si el cortocircuito se presenta con frecuencia, la batería se bloquea de forma continua. Conecte la batería al cargador para desbloquearla.

La pantalla muestra un tiempo restante de 0, el equipo se desconecta.
La batería está descargada. Vuelva a cargar la batería.

Error durante el almacenamiento

La pantalla ya no muestra la capacidad residual
La batería está descargada. Vuelva a cargar la batería.

La pantalla muestra una capacidad restante del 70 % aunque la batería se haya vuelto a cargar.
La batería se encuentra en el modo automático de almacenamiento, que se activa si la batería no se ha utilizado durante más de 21 días. Esta función protege las celdas de la batería frente a un envejecimiento rápido y aumenta la vida útil. Vuelva a cargar por completo la batería antes del siguiente uso.

Error general

La pantalla muestra el símbolo de la batería.
Batería defectuosa o bloqueada por seguridad. Dejar de utilizar la batería y desecharla de forma adecuada.

Accesorios y piezas de repuesto

Utilice solamente accesorios y recambios originales, ya que garantizan un funcionamiento correcto y seguro del equipo.

Puede encontrar información acerca de los accesorios y recambios en www.kaercher.com.

Accesorios especiales

- El cargador rápido y la batería de gran capacidad están disponibles como accesorios especiales.
Aviso: el equipo se puede utilizar solo con baterías de 18 V y no es compatible con baterías de 36 V.
- Solo se pueden utilizar accesorios especiales con el aviso "manual" (con tapón azul).
Aviso: los tubos pulverizadores de las limpiadoras de alta presión no son compatibles.

Avisos sobre la batería y el cargador

- Las baterías/los cargadores que no estén incluidos en el alcance de suministro o que sean necesarios de forma adicional, están disponibles como accesorios especiales y se pueden comprar posteriormente según corresponda.
- Antes de utilizar el cargador rápido y las baterías, consulte el manual de instrucciones del equipo utilizado y las instrucciones de seguridad incluidas.
- Encontrará más información sobre el manual de instrucciones para las baterías, así como sobre los accesorios y recambios en www.kaercher.com.

Datos técnicos

Aparato	
Tensión nominal de la batería	18 V =
Clase de protección	III
Tiempo de servicio con cargador de baterías cargado (máx.)	10 min
Conexión de agua	
Temperatura de entrada (máx.)	40 °C
Presión de entrada (máx.)	1,0 MPa
Potencia y rendimiento	
Presión máx. admisible	2,4 MPa
Valores calculados conforme a la norma EN 60335-2-79	
Valor de vibración mano-brazo	1,3 m/s ²
Inseguridad K	0,6 m/s ²
Nivel de presión acústica L _{pA}	70 dB(A)
Inseguridad K _{pA}	3 dB(A)
Nivel de potencia acústica L _{WA} + inseguridad K _{WA}	84 dB(A)
Battery Power 18/25	
Tipo de batería	Li-Ion
Tensión nominal de la batería	18 V =
Capacidad nominal (según IEC/EN 61690)	2,4 Ah
Capacidad nominal (según indicación del fabricante de la célula)	2,5 Ah
Energía nominal (según UN 3480)	43,2 Wh
Máx. corriente de carga	4 A
Temperatura de funcionamiento	-20...40 °C
Temperatura de carga	0...40 °C
Temperatura de almacenamiento	-20...60 °C
Peso	0,5 kg
Dimensiones (largo x ancho x altura)	133 x 88 x 50 mm
Cargador estándar BC 18 V	
Tensión nominal	100-240 V
Frecuencia	50-60 Hz
Corriente de entrada (máx.)	0,3 A
Clase de protección	II
Tensión nominal de la batería	18 V =
Corriente de carga (máx.)	0,5 A
Tiempo de carga (con batería descargada) aprox.	4 h
Peso (sin batería)	0,16 kg

Sujeto a modificaciones técnicas.

Declaración UE de conformidad

Por la presente declaramos que la máquina designada a continuación cumple, tanto en lo que respecta a su diseño y tipo constructivo como a la versión puesta a la venta por nosotros, las normas básicas de seguridad y sobre la salud que figuran en las directivas comunitarias correspondientes. La presente declaración perderá su validez en caso de que se realicen modificaciones en la máquina sin nuestro consentimiento explícito.

Producto: Limpiador a presión (con alimentación por baterías)

Modelo:

1.328-000 | 1.328-1xx

Directivas comunitarias aplicables

2014/35/UE	2014/35/UE
2014/30/UE	2014/30/UE
2011/65/UE	2011/65/UE
2000/14/CE	-

Normas armonizadas aplicadas

EN 60335-1	EN 60335-1
-	EN 60335-2-29
EN 60335-2-54	EN 60335-2-54
EN 62233: 2008	EN 62233: 2008
EN 55014-1:2017	EN 55014-1:2017
EN 55014-2: 2015	EN 55014-2: 2015
-	EN 61000-3-2: 2014
-	EN 61000-3-3: 2013
EN 50581	EN 50581

Procedimiento de evaluación de la conformidad aplicado

2000/14/CE: Anexo V

Nivel de potencia acústica dB(A)

Medido:	82
Garantizado:	84

Los abajo firmantes actúan en nombre y con la autorización de la junta directiva.

H. Jenner

Chairman of the Board of Management

S. Reiser

Director Regulatory Affairs & Certification

Responsable de documentación:
S. Reiser

Alfred Kärcher SE & Co. KG
Alfred-Kärcher-Straße 28-40
71364 Winnenden (Germany)
Tel.: +49 7195 14-0
Fax: +49 7195 14-2212

Winnenden, 2018/08/01

Índice

Avisos de segurança.	PT	3
Volume do fornecimento	PT	6
Utilização conforme o fim a que se destina a máquina.	PT	6
Proteção do meio-ambiente	PT	6
Garantia	PT	6
Descrição da máquina	PT	6
Colocação em funcionamento	PT	7
Funcionamento	PT	8
Transporte.	PT	8
Armazenamento	PT	8
Limpeza e conservação	PT	8
Ajuda em caso de avarias.	PT	9
Acessórios e peças sobressalentes	PT	9
Dados técnicos	PT	10
Declaração UE de conformidade . .	PT	10

Avisos de segurança



Leia o manual de manual original antes de utilizar o seu aparelho. Proceda conforme as indicações no manual e guarde o manual para uma consulta posterior ou para terceiros a quem possa vir a vender o aparelho.

Equipamento de segurança

⚠ **CUIDADO**

■ *As unidades de segurança protegem o utilizador e não podem ser alteradas ou colocadas fora de serviço.*

Bloqueio

O bloqueio bloqueia o interruptor do aparelho e impede a ligação inadvertida do aparelho.

Níveis de perigo

⚠ **PERIGO**

Aviso referente a um perigo emite que pode conduzir a graves ferimentos ou à morte.

⚠ **ATENÇÃO**

Aviso referente a uma possível situação perigosa que pode conduzir a graves ferimentos ou à morte.

⚠ **CUIDADO**

Aviso referente a uma situação potencialmente perigosa que pode causar ferimentos leves.

ADVERTÊNCIA

Aviso referente a uma situação potencialmente perigosa que pode causar danos materiais.

Manuseamento seguro

⚠ **PERIGO**

- *Utilize o aparelho somente para os fins a que se destina. Deve ter em consideração as condições locais e, ao utilizar o aparelho, ter em conta o comportamento de pessoas nas proximidades.*
- *É proibido pôr o aparelho em funcionamento em áreas com perigo de explosão.*
- *Ao utilizar o aparelho em zonas de perigo devem ser observadas as respectivas instruções de segurança.*
- *Não utilizar o aparelho se este tiver caído ao chão, apresentar danos visíveis ou fugas.*
- *O jacto de água não deve ser direccionado directamente*

para aparelhos eléctricos e dispositivos que contenham componentes eléctricos.

- *Não projetar jatos de água contra objetos que contenham substâncias nocivas à saúde (p.ex. amianto).*

△ ATENÇÃO

- *Este aparelho não deve ser manobrado por crianças ou pessoas não instruídas.*
- *Este aparelho não é adequado para a utilização por pessoas com capacidades físicas, sensoriais e psíquicas reduzidas e por pessoas com falta de experiência e/ou conhecimentos, excepto se forem supervisionadas por uma pessoa responsável pela segurança ou receberam instruções sobre o manuseamento do aparelho e que tenham percebido os perigos inerentes.*
- *Crianças não podem brincar com o aparelho.*
- *Supervisionar as crianças, de modo a assegurar que não brincam com o aparelho.*
- *Operar e armazenar o aparelho apenas em conformidade com a descrição ou figura!*
- *Nunca direccionar o jacto para pessoas, animais ou objectos soltos!*
- *O aparelho contém componentes eléctricos. Este não pode ser limpo sob água corrente.*

- *O aparelho não pode ser operado sem separador de sistema na rede de água potável, em conformidade com as prescrições em vigor. Certifique-se de que a ligação do seu sistema de água doméstica, no qual o aparelho é operado, está equipado com um separador de sistema em conformidade com EN 12729, modelo BA.*
- *A água que tenha entrado no separador de sistema, já não é considerada água potável.*

△ CUIDADO

- *O aparelho pode sofrer danos devido ao funcionamento a seco.*
- *Nunca deixar o aparelho sem vigilância enquanto estiver a funcionar.*

ADVERTÊNCIA

- *Não operar o aparelho a temperaturas inferiores a 0 °C.*

Símbolos no aparelho



O aparelho não pode ser conectado de imediato à rede de água pública.

Avisos de segurança relativos ao carregador

⚠ **PERIGO**

- *Antes de cada utilização, verificar a fonte de alimentação de ficha, o cabo de ligação, o adaptador da bateria e o conjunto da bateria quanto a danos. Não continuar a utilizar, mas substituir aparelhos danificados.*
- *Não abrir o carregador. O carregador deve ser substituído em caso de dano ou defeito.*
- *Não utilizar o carregador em ambientes potencialmente explosivos.*
- *Nunca tocar na ficha de rede e na tomada com as mãos molhadas.*
- *Não utilizar o carregador em estado húmido ou sujo.*
- *Não carregar pilhas (células primárias) - Perigo de explosão.*

⚠ **CUIDADO**

- *A tensão de rede deve estar em conformidade com a tensão indicada na placa de características do carregador.*
- *Utilizar o carregador somente para carregar as baterias acumuladoras autorizadas.*
- *Apenas é permitido carregar o conjunto da bateria com o carregador original fornecido ou com um carregador autorizado pela KÄRCHER.*

ADVERTÊNCIA

- *Não pegar no carregador pelo cabo de ligação.*
- *Manter o cabo de ligação afastado de calor, arestas afiadas, óleo e peças móveis do aparelho.*
- *Não cobrir a fonte de alimentação de ficha.*
- *Evite o cabo de extensão com tomadas múltiplas e a operação simultânea de vários aparelhos.*
- *Para evitar danos, não enrole o cabo de ligação em torno da fonte de alimentação de ficha ou do adaptador da bateria.*

Símbolos no carregador



Proteger o carregador contra humidade e guardar num local seco. O aparelho destina-se somente à utilização em espaços fechados. Não expor o aparelho à chuva.



O carregador possui um fusível montado de 1 amperere.



O carregador cumpre os requisitos da classe de protecção II.

Avisos de segurança relativos ao conjunto da bateria

Leia sempre os avisos de segurança incluídos no conjunto da bateria e tenha-os em conta durante a utilização.

Volume do fornecimento

O volume de fornecimento do seu aparelho é ilustrado na embalagem. Ao desembalar verifique a integridade do conteúdo.

Contacte imediatamente o vendedor, em caso de falta de acessórios ou no caso de danos de transporte.

Utilização conforme o fim a que se destina a máquina

Utilize o aparelho de limpeza à pressão alimentado por bateria em exclusivo na habitação privada:

- para a limpeza de máquinas, veículos, estruturas, ferramentas, fachadas, terraços, aparelhos de jardinagem, entre outros, com jacto de água.
- com peças de acessório e peças sobressalentes homologadas pela KÄRCHER.

Proteção do meio-ambiente



Os aparelhos velhos contêm materiais preciosos e recicláveis e deverão ser reutilizados. Pilhas e baterias recarregáveis contêm materiais que não devem entrar em contacto com o meio ambiente. Eliminar os aparelhos velhos, assim como as pilhas ou baterias recarregáveis, de acordo com as normas de preservação do meio ambiente. Muitas vezes, os aparelhos eléctricos e electrónicos contêm componentes que, em caso de manuseamento incorrecto ou recolha errada, podem representar um perigo para a saúde e para o ambiente. Contudo, estes componentes são necessários para a operação adequada do aparelho. Os aparelhos assinalados com este símbolo não podem ser eliminados com o lixo doméstico.



Os materiais da embalagem são recicláveis. Eliminar as embalagens de forma a preservar o meio ambiente.



Efectuar os trabalhos de limpeza com formação de águas sujas oleosas, p.ex. lavagem do motor, lavagem do chassis inferior, só em lugares de lavagem onde existem colectores de óleo.

Avisos sobre os ingredientes (REACH)

Informações actuais sobre os ingredientes podem ser encontradas em:

www.kaercher.com/REACH

Garantia

Em cada país vigem as respectivas condições de garantia estabelecidas pelas nossas Empresas de Comercialização. Eventuais avarias no aparelho durante o período de garantia serão reparadas, sem encargos para o cliente, desde que se trate dum defeito de material ou de fabricação. Em caso de garantia, dirija-se, munido do documento de compra, ao seu revendedor ou ao Serviço Técnico mais próximo.

Os endereços podem ser consultados em:

www.kaercher.com/dealersearch

Descrição da máquina

Neste manual de instruções é descrito o equipamento completo. Consoante o modelo, existem diferenças no volume de fornecimento (ver embalagem).

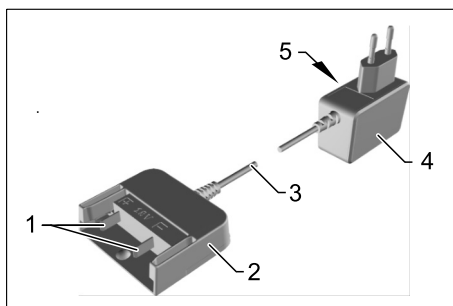
Figuras veja página 2

Figura **A**

- 1 Tubo de jacto com fresadora de sujidade Para sujidade persistente
- 2 Lança com bico de jacto em leque Para trabalhos de limpeza normais.
- 3 Aparelho de limpeza à pressão (alimentação por bateria)
- 4 Desbloqueio do conjunto de bateria
- 5 Interruptor da máquina
- 6 Bloqueio
- 7 Ligação de água com filtro fino
- 8 Peça de acoplamento para ligação da água
- 9 Conjunto da bateria (18 V, 2,5 Ah) *
- 10 Carregador standard (18 V) *

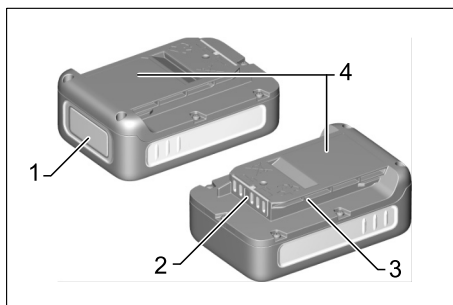
* Consoante a variante do aparelho no volume do fornecimento

Carregador standard



- 1 Contactos de carregamento
- 2 Adaptador da bateria
- 3 Cabo de ligação
- 4 Fonte de alimentação de ficha
- 5 Placa de tipo

Conjunto da bateria

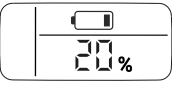
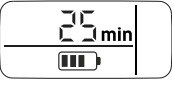

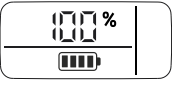
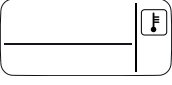
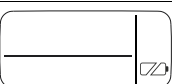


- 1 Display
- 2 Contactos
- 3 Alojamento
- 4 Placa de tipo

Display

O conjunto de bateria está equipado com um display que emite permanentemente informações sobre o estado de carga, o progresso da carga e o tempo de funcionamento restante. São também apresentada eventuais mensagens de erros.

Conforme o aparelho utilizado, a indicação roda ao inserir o conjunto de bateria.

Indicação	Significado
Armazenar bateria	
	Estação de carga do conjunto de bateria quando não está a ser utilizado.
Utilizar bateria	
	Tempo de funcionamento restante do conjunto de bateria quando está a ser utilizado.
Carregar bateria	
	Tempo de carga restante do conjunto de bateria ao carregar.
	Conjunto de bateria totalmente carregado.
Indicação de erros	
	Temperatura do conjunto de bateria fora dos valores permitidos ou bloqueada devido a curto-circuito (ver Ajuda em caso de avaria).
	Conjunto de bateria com defeito e bloqueado para fins de segurança. Não utilizar conjunto de bateria e eliminar de acordo com as prescrições.

Aviso

Na primeira utilização, o conjunto de bateria deve ser descarregado até o aparelho ser desligado para que a indicação do estado de carga funcione correctamente.

Colocação em funcionamento

Aviso

As baterias recarregáveis novas apenas estão pré-carregadas e, antes da primeira utilização, devem ser completamente carregadas.

O display é activado no primeiro processo de carga.

Carregar conjunto da bateria

⚠ CUIDADO

Perigo de ferimentos, perigo de dano devido a explosão da bateria! Carregar os conjuntos de baterias apenas com os carregadores previstos para esse efeito.

Figura B

→ Colocar o conjunto de bateria no adaptador de bateria do carregador.

- Ligar a fonte de alimentação de ficha à tomada.
- O processo de carga começa automaticamente.
- Durante o processo de carga, o display do conjunto de bateria indica o tempo residual, em minutos.
- O processo de carga termina quando o display do conjunto de bateria apresentar 100%.

Aviso

Se o display não indicar nada e o conjunto de bateria estiver no carregador, a capacidade da bateria está esgotada ou é muito reduzida. Quando o conjunto de bateria estiver suficientemente carregado, o display indica o tempo de carga restante.

Caso não seja apresentada qualquer indicação após um período prolongado, o conjunto de bateria tem defeito e deve ser substituído.

→ Após o carregamento, retirar o adaptador da bateria do conjunto de bateria.

→ Retirar a fonte de alimentação de ficha da tomada.

Aviso

Os novos conjuntos de baterias atingem a sua capacidade máxima após aprox. 5 ciclos de carga e descarga. Recarregar os conjuntos de baterias não utilizados durante um período prolongado antes da utilização.

Com temperaturas inferiores a 0 °C, a capacidade de desempenho do conjunto de bateria é reduzida.

Um armazenamento prolongado a temperaturas superiores a 20 °C poderá reduzir a capacidade do conjunto de bateria.

Inserir conjunto da bateria

⚠ CUIDADO

Perigo de lesões e de danos! Prestar atenção para que as baterias recarregáveis estejam correctamente encaixadas.

Figura C

→ Inserir as baterias recarregáveis no encaixe do aparelho.

Encaixar lança

Figura D

→ Inserir a lança desejada e bloquear rodando 90°.

Alimentação de água

Para os valores de ligação veja a placa de características / dados técnicos.

Respeite as normas da companhia de abastecimento de água.

Figura E

→ Fixar o elemento de acoplamento na conexão de água da máquina.

→ Utilizar uma mangueira de água de 1/2 polegada (não incluída no volume do fornecimento) com um acoplamento comum.

→ Colocar a mangueira de admissão da água no acoplamento da ligação da água.

→ Conectar a mangueira da água na alimentação da água.

→ Abrir a torneira totalmente.

Funcionamento

ADVERTÊNCIA

O funcionamento a seco durante mais de 2 minutos conduz a danos irreparáveis na bomba. Se o aparelho não estabelecer nenhuma pressão dentro de 2 minutos, deve desligar o aparelho e proceder conforme indicado no capítulo "Ajuda em caso de avarias".

Iniciar limpeza

Figura **F**

- Soltar o bloqueio do interruptor do aparelho.
- Premir o interruptor do aparelho.

Aviso

Durante a utilização, o display apresenta o tempo de funcionamento restante.

Trabalhar com detergentes

- A Kärcher oferece pulverizadores de produtos de limpeza para conservação do veículo.

Métodos de limpeza recomendados

- Espalhar o detergente de forma económica sobre a superfície seca e deixá-lo actuar (não secar).
- Lavar a sujidade libertada com o jacto de alta pressão.

Interromper o funcionamento

- Soltar o interruptor do aparelho.
- Fixar o interruptor do aparelho com o bloqueio.

Desligar o aparelho

- Soltar o interruptor do aparelho.
- Fechar a torneira de água.
- Premir o interruptor do aparelho, para eliminar a pressão ainda existente no sistema.
- Separar o aparelho da alimentação da água.
- Fixar o interruptor do aparelho com o bloqueio.

Remover o conjunto da bateria

Após os trabalhos, retirar as baterias recarregáveis do aparelho.

Figura **G**

- Premir desbloqueio para baixo.
- Retirar para trás o conjunto da bateria.
- Após os trabalhos, carregar as baterias recarregáveis.

Aviso

Após a utilização carregar também os conjuntos da bateria parcialmente carregados.

Transporte

△ CUIDADO

Perigo de ferimentos e de danos!

Ter atenção ao peso do aparelho durante o transporte.

Transporte manual

- Levantar o aparelho no manípulo e transportar.

Transporte em veículos

- Proteger o aparelho contra deslizamentos e tombamentos.

Conjunto da bateria

O conjunto da bateria de íões de lítio está sujeito aos requisitos da legislação relativa a matérias perigosas e pode ser transportado pelo utilizador em transportes públicos, sem restrições adicionais.

Em caso de envio por terceiros (empresas de transporte) devem ser tidos em atenção os requisitos relativos à embalagem e à identificação.

Envie o conjunto da bateria apenas se a carcaça não estiver danificada. Abra os contactos expostos e embale o conjunto da bateria de forma fixa e segura. O conjunto da bateria não pode mover-se na embalagem.

Ter também em atenção as prescrições nacionais.

Armazenamento

△ CUIDADO

Perigo de ferimentos e de danos!

Ter atenção ao peso do aparelho durante o armazenamento.

Guardar a máquina

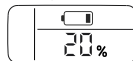
- Este aparelho só pode ser armazenado em espaços fechados e cobertos.
- Estacionar o aparelho sobre uma superfície plana.

Conjunto da bateria

ADVERTÊNCIA

Perigo de danos! Armazenar as baterias recarregáveis apenas em espaços com uma humidade do ar reduzida e uma temperatura inferior a 20 °C.

O conjunto de bateria indica o seu estado de carga actual no display, mesmo que não esteja ligado nenhum carregador.



Se o display do conjunto de bateria acender durante o armazenamento, a capacidade da bateria esgotou e o display foi desligado. Recarregue o conjunto de bateria assim que possível.

Limpeza e conservação

△ PERIGO

Perigo de curto-circuito!

Não limpe o aparelho com o jacto de mangueira ou de água de alta pressão.

Ao realizar trabalhos no aparelho, desligar o aparelho e remover o conjunto da bateria.

△ ADVERTÊNCIA

Perigo de danos!

Não utilize detergentes abrasivos ou agressivos para limpar.

- Verificar regularmente a sujidade nos contactos de carga e no adaptador da bateria e, se necessário, limpar.
- As baterias recarregáveis que fiquem armazenadas durante um período de tempo prolongado devem ser ocasionalmente carregadas.

Ajuda em caso de avarias

⚠ **PERIGO**

Os trabalhos de reparação e trabalhos em componentes elétricos só devem ser executados pelo Serviço de Assistência Técnica autorizado.

Com a ajuda da seguinte tabela sinóptica, você mesmo pode eliminar pequenas avarias.

Em caso de dúvida contacte o serviço de assistência técnica autorizado.

A máquina não funciona

- O conjunto da bateria não encaixa correctamente no suporte da bateria. Empurrar o conjunto da bateria no suporte da bateria e engatar.
- Estado de carga do conjunto da bateria (ver display) demasiado fraco. Se necessário, carregar o conjunto da bateria.
- Conjunto da bateria ou carregador com defeito. Substituir o conjunto da bateria ou o carregador por um novo acessório.

O aparelho desliga automaticamente

- Sobreaquecimento do aparelho/conjunto da bateria. Aguardar uns instantes até que o aparelho/conjunto da bateria arrefeçam.

A máquina não funciona

- Carregar as baterias recarregáveis.
- O aparelho desliga-se em caso de perigo de sobreaquecimento da bateria para evitar danos.
Aviso: Não coloque o aparelho e o conjunto da bateria sob luz solar directa e deixe o conjunto da bateria arrefecer.

A máquina não atinge a pressão de serviço

- Controlar a alimentação da água.
- Verificar o filtro fino na ligação de água.

Fortes variações de pressão

- Limpar bocal: Elimine a sujidade da abertura do bocal com uma agulha e lave pela frente com água.
- Controlar a alimentação da água.

Aparelho com fuga

- Uma pequena fuga no aparelho é normal e deve-se a razões técnicas. Se houver fortes fugas de água, mandar inspeccionar pelo Serviço Técnico autorizado.

Display relativo às mensagens de erros

Erro ao carregar

O display está ligado mas o conjunto de bateria não carrega
Carregador com defeito. Substitua o carregador.

O display está desligado e o conjunto de bateria não carrega

É possível que o conjunto de bateria esteja completamente descarregado. Aguarde para verificar se o display indica a duração de carga restante após algum tempo. Se não apresentar, o conjunto de bateria tem defeito. Substitua o conjunto de bateria.

Erro ao carregar

O display apresenta o símbolo de temperatura e o conjunto de bateria não carrega

Temperatura do conjunto de bateria demasiado baixa/alta. Coloque o conjunto de bateria num ambiente com temperaturas moderadas. Aguarde até que a temperatura do conjunto de bateria tenha normalizado.

O processo de carga começa automaticamente.

Erro na operação

O símbolo de temperatura é apresentado no display

Temperatura do conjunto de bateria demasiado baixa/alta. Coloque o conjunto de bateria num ambiente com temperaturas moderadas. Aguarde até que a temperatura do conjunto de bateria tenha normalizado.

Em caso de curto-circuito, o conjunto de bateria é bloqueado e não pode continuar a ser utilizado durante 30 segundos. Se o curto-circuito ocorrer com maior frequência, o conjunto de bateria é bloqueado permanentemente. Feche o conjunto de bateria para desbloquear o carregador.

Se o display apresentar 0 como tempo de funcionamento restante, o aparelho desliga-se.

O conjunto de bateria está descarregado. Recarregue o conjunto de bateria.

Erro no armazenamento

O display não apresenta qualquer capacidade restante

O conjunto de bateria está descarregado. Recarregue o conjunto de bateria.

O display apresenta a capacidade restante a 70%, apesar de o conjunto de bateria ter sido carregado há pouco tempo.

O conjunto de bateria encontra-se no modo Standby automático. Este pode ser activado, se a bateria não for utilizada durante mais de 21 dias. Esta função evita o desgaste rápido das células da bateria e aumenta a respectiva vida útil. Recarregue totalmente o conjunto de bateria antes da próxima utilização.

Erro geral

O display apresenta o símbolo de bateria interrompido.

Conjunto de bateria com defeito e bloqueado para fins de segurança. Não utilizar conjunto de bateria e eliminar de acordo com as prescrições.

Acessórios e peças sobressalentes

Utilizar apenas acessórios e peças sobressalentes originais. Só assim poderá garantir uma operação do aparelho segura e sem avarias.

Para mais informações sobre acessórios e peças sobressalentes, consulte www.kaercher.com.

Acessórios especiais

- Encontram-se disponíveis carregadores rápidos e conjuntos das baterias com maior capacidade como acessórios especiais.

Aviso: O aparelho pode apenas operar com conjuntos das baterias de 18 V e não é compatível com conjuntos das baterias de 36 V.

- Podem apenas ser utilizados acessórios especiais com o aviso «Handheld» (portátil) (com tampa azul).

Aviso: As lanças de lavadoras de alta pressão não são compatíveis.

Avisos sobre o conjunto da bateria e o carregador

- As baterias/carregadores não que não estiverem incluídos no volume do fornecimento ou que forem necessários adicionalmente, estão disponíveis como acessórios especiais e podem ser adquiridos posteriormente como tal.
- Antes da utilização do aparelho de carga rápida e do conjunto de bateria, consulte o manual de instruções do aparelho utilizado e os avisos de segurança eventualmente em anexo.
- Poderá encontrar informações adicionais sobre o manual de instruções para conjuntos de baterias, bem como acessórios e peças sobressalentes, em www.kaercher.com.

Dados técnicos

Aparelho

Tensão nominal do conjunto da bateria 18 V =

Classe de protecção III

Tempo de serviço com carregamento da bateria completo (máx.) 10 min

Conexão de água

Temperatura de admissão (máx.) 40 °C

Pressão de admissão (máx.) 1,0 MPa

Dados relativos à potência

Pressão máxima admissível 2,4 MPa

Valores obtidos segundo EN 60335-2-79

Valor de vibração mão/braço 1,3 m/s²

Insegurança K 0,6 m/s²

Nível de pressão acústica L_{PA} 70 dB(A)

Insegurança K_{PA} 3 dB(A)

Nível de potência acústica L_{WA} + Insegurança K_{WA} 84 dB(A)

Battery Power 18/25

Tipo de acumulador Li-Ion

Tensão nominal do conjunto da bateria 18 V =

Capacidade nominal (em conformidade com a IEC/EN 61690) 2,4 Ah

Capacidade nominal (conforme indicação do fabricante das células) 2,5 Ah

Energia nominal (em conformidade com a UN 3480) 43,2 Wh

Corrente máx. de carga 4 A

Temperatura de serviço -20...40 °C

Temperatura de carregamento 0...40 °C

Temperatura de armazenamento -20...60 °C

Peso 0,5 kg

Dimensões (C x L x A) 133 x 88 x 50 mm

Carregador standard BC 18 V

Tensão nominal 100-240 V

Frequência 50-60 Hz

Consumo de potência (máx.) 0,3 A

Classe de protecção	II <input type="checkbox"/>
Tensão nominal do conjunto da bateria	18 V =
Corrente de carga (máx.)	0,5 A
Tempo de carga (com um conjunto da bateria descarregado) aprox.	4 h
Peso (sem conjunto da bateria)	0,16 kg

O fabricante reserva-se o direito de proceder a quaisquer alterações técnicas.

Declaração UE de conformidade

Declaramos que a máquina a seguir designada corresponde às exigências de segurança e de saúde básicas estabelecidas nas Directivas UE por quanto concerne à sua concepção e ao tipo de construção assim como na versão lançada no mercado. Se houver qualquer modificação na máquina sem o nosso consentimento prévio, a presente declaração perderá a validade.

Produto: Aparelho de limpeza à pressão (alimentação por bateria)

Tipo:

1.328-000 | 1.328-1xx

Respectivas Directrizes da UE

2014/35/UE | 2014/35/UE

2014/30/UE | 2014/30/UE

2011/65/UE | 2011/65/UE

2000/14/CE | –

Normas harmonizadas aplicadas

EN 60335-1 | EN 60335-1

– | EN 60335-2-29

EN 60335-2-54 | EN 60335-2-54

EN 62233: 2008 | EN 62233: 2008

EN 55014-1:2017 | EN 55014-1:2017

EN 55014-2: 2015 | EN 55014-2: 2015

– | EN 61000-3-2: 2014

– | EN 61000-3-3: 2013

EN 50581 | EN 50581

Processo aplicado de avaliação de conformidade

2000/14/CE: Anexo V

Nível de potência acústica dB(A)

Medido: 82

Garantido: 84

Os signatários actuam em nome e em procuração do Conselho de Administração.


H. Jenner

Chairman of the Board of Management


S. Reiser

Director Regulatory Affairs & Certification

Responsável pela documentação:

S. Reiser

Alfred Kärcher SE & Co. KG
Alfred-Kärcher-Straße 28-40
71364 Winnenden (Germany)
Tel.: +49 7195 14-0
Fax: +49 7195 14-2212

Winnenden, 2018/08/01

Indholdsfortegnelse

Sikkerhedsanvisninger	DA	3
Leveringsomfang	DA	6
Bestemmelsesmæssig anvendelse	DA	6
Miljøbeskyttelse	DA	6
Garanti	DA	6
Beskrivelse af apparatet	DA	6
Ibrugtagning	DA	7
Drift	DA	8
Transport	DA	8
Opbevaring	DA	8
Rengøring og pleje	DA	8
Hjælp ved fejl	DA	9
Tilbehør og reservedele	DA	9
Tekniske data	DA	10
EU-overensstemmelseserklæring	DA	10

Sikkerhedsanvisninger



Læs original brugsanvisning inden første brug, følg anvisningerne og opbevar vejledningen til senere efterlæsning eller til den næste ejer.

Sikkerhedsanordninger

△ **FORSIGTIG**

■ Sikkerhedsanordninger skal beskytte mod kvæstelser og må hverken ændres eller omgås.

Låsemekanisme

Låsen spærrer apparatkontakten, og forhindrer en utilsigtet start af apparatet.

Faregrader

△ **FARE**

Henviser til en umiddelbar fare, der fører til alvorlige kvæstelser eller til døden

△ **ADVARSEL**

Henviser til en mulig farlig situation, der kan føre til alvorlige kvæstelser eller til døden.

△ **FORSIGTIG**

Henviser til en mulig farlig situation, der kan føre til lette personskader.

BEMÆRK

Henviser til en mulig farlig situation, der kan føre til materiel skade.

Sikker brug

△ **FARE**

- Brugeren skal anvende højtryksrensere iht. dens anvendelsesformål. Han skal tage hensyn til lokale forhold og holde øje med, om der er personer i nærheden, når han arbejder med aggregatet.
- Det er forbudt at bruge højtryksrensere i områder, hvor der er eksplosionsfare.
- Ved anvendelse af damprenseren i fareområder skal de relevante sikkerhedsforskrifter overholdes.
- Renseren må ikke bruges, hvis den før enten er faldet ned, er tydeligt beskadiget eller utæt.
- Vandstrålen må ikke rettes direkte mod elektriske apparater og anordninger, der inde-

holder elektriske komponenter.

- Spul ikke genstande, der indeholder sundhedsskadelige stoffer (f.eks. asbest).

△ ADVARSEL

- Højtryksrensere må ikke anvendes af børn eller af personer, der ikke er blevet instrueret i brugen.
- Apparatet er ikke beregnet til at blive brugt af personer (inklusive børn), hvis fysiske, sensoriske eller åndelige evner er indskrænket eller af personer med manglende erfaring og/eller kendskab med mindre disse personer overvåges af en person, som er ansvarlig for deres sikkerhed, eller blev trænet i apparatets håndtering og de evt. resulterende farer.
- Børn må ikke lege med apparatet.
- Børn skal være under opsyn for at sørge for, at de ikke leger med maskinen.
- Maskinen bør kun bruges og opbevares iht. beskrivelsen, hhv. figuren!
- Ret aldrig strålen mod personer, dyr eller løse genstande!
- Apparatet indeholder elektriske komponenter, disse må ikke renses under rindende vand!
- Iht. de gyldige forskrifter må apparatet aldrig anvendes på drikkevandsnettet uden systemadskiller. Kontroller, at

tilslutningen for husvandsautomaten, hvor apparatet drives, er udstyret med en systemadskiller iht. EN 12729 type BA.

- Vand, som strømmer igennem en systemseparator, kan ikke drikkes.

△ FORSIGTIG

- Apparatet kan beskadiges ved tørløb.
- Lad aldrig damprenseren være uden opsyn, mens den er i drift.

BEMÆRK

- Apparatet må ikke bruges ved temperaturer under 0 °C.

Symboler på maskinen



Maskinen må ikke tilsluttes umiddelbart til det offentlige drikkevandsnet.

Sikkerhedshenvisninger ladeaggregat

⚠ **FARE**

- *Kontrollér før enhver anvendelse af netdelen med stik, forbindelseskablet, batteriadapteren og batteripakken, om de er beskadigede. Beskadigede maskiner må ikke anvendes mere, og skal udskiftes.*
- *Opladeren må ikke åbnes. I tilfælde af beskadigelse eller defekter skal opladeren udskiftes.*
- *Opladeren må ikke bruges i områder med eksplosionsfare.*
- *Rør aldrig ved netstik og stikkontakt med fugtige hænder.*
- *Brug ladeapparatet aldrig tilsmudset eller vådt.*
- *Oplad ingen batterier (primærceller), eksplosionsfare.*

⚠ **FORSIGTIG**

- *Strømspændingen skal svare til spændingen på apparatets typeskilt.*
- *Brug opladeapparatet kun til opladning af godkendte akkuer.*
- *Opladningen af batteripakken er kun tilladt med vedlagte originale oplader eller en oplader, der er godkendt af KÄRCHER.*

BEMÆRK

- *Opladeren må ikke bæres i forbindelseskablet.*

- *Hold forbindelseskablet væk fra varme, skarpe kanter, olie og bevægende maskindele.*
- *Netdelen med stik må ikke til-dækkes.*
- *Undgå at anvende forlænger-kabler med flere stikkontakter og drift af flere maskiner sam-tidigt.*
- *For at undgå beskadigelser må forbindelseskablet ikke vikles om netdelen med stik eller batteriadapteren.*

Symboler på ladeaggregatet



Beskyt ladeapparatet imod fugtighed og opbevar det tørt. Apparatet er kun egnet til rug indenfor rum, må ikke udsættes for regn.



Opladeren har en indbygget sikring på 1 am-pere.



Opladeren opfylder kra-vene for beskyttelses-klasse II.

Sikkerhedshenvisninger batteripakke

Læs altid de medfølgende sik-kerhedsforskrifter til batteri-pakken, og overhold disse i forbindelse med anvendel-sen!

Leveringsomfang

Maskinen, tilbehør m.m. vises på emballagen. Kontrol-
ler ved udpakningen, om indholdet er komplet.
Kontakt venligst forhandleren, hvis der mangler tilbehør
eller ved transportskader.

Bestemmelsesmæssig anvendelse

Denne batteridrevne højtryksen er udelukkende
anvendes i privat husholdning:

- til rengøring af maskiner, køretøjer, bygninger,
værktøj, facader, terrasser, haveværktøjer osv.
med vandstråle.
- Med tilbehørsdele og reservedele, der er godkendt
af KÄRCHER.

Miljøbeskyttelse



Udtjente maskiner indeholder værdifulde materia-
ler, der kan og bør afleveres til genbrug. Akku'er
og batterier indeholder stoffer, der ikke må komme
ud i naturen. Gamle apparatet og batterier skal
bortskaffes miljøvenligt.

Elektriske og elektroniske maskiner indeholder
ofte bestanddele, der ved forkert omgang eller for-
kert bortskaffelse kan udgøre en mulig fare for
menneskers sundhed og for miljøet. For en kor-
rekt drift af maskinen er disse bestanddele imidler-
tid nødvendige. Maskiner kendetegnet med dette
symbol må ikke bortskaffes sammen med hus-
holdningsaffaldet.



Emballagen kan genbruges. Sørg for at bortskaffe
emballagen på en miljømæssigt forsvarlig måde.



Rengøringsarbejder, hvor der opstår olieholdigt
spildevand, f.eks. motorvask eller undervogns-
vask må kun foregå på vaskepladser udstyret med
en olieudskiller.

Henvisninger til indholdsstoffer (REACH)

Aktuelle oplysninger til indholdsstoffer finder du på:
www.kaercher.com/REACH

Garanti

I de enkelte lande gælder de af vore forhandlere fastlag-
te garantibetingelser. Eventuelle fejl på apparatet af-
hjælpes gratis inden for garantien, såfremt fejlen kan til-
skrives en materiale- eller produktionsfejl. Hvis De øn-
sker at gøre garantien gældende, bedes De henvende
Dem til Deres forhandler eller nærmeste kundeservice
medbringende kvittering for købet.

Adresser finder De under:

www.kaercher.com/dealsearch

Beskrivelse af apparatet

I denne driftsvejledning beskrives det maksimale ud-
styr. Afhængigt af modellen er der forskelle i leveringen
(se emballagen).

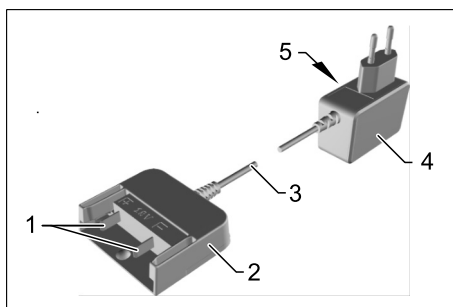
Se figurerne på side 2

Figur A

- 1 Strålerør med rotordyse
Til svære tilsmudsinger
- 2 Strålerør med fladstråledyse
Til normal rengøring.
- 3 Højtryksen (batteridrevet)
- 4 Oplukning batteripakke
- 5 Afbyrder
- 6 Lås
- 7 Vandtilslutning med finfilter
- 8 Tilkoblingsdel til vandforsyning
- 9 Batteripakke (18 V, 2,5 Ah) *
- 10 Standard ladeaggregat (18 V) *

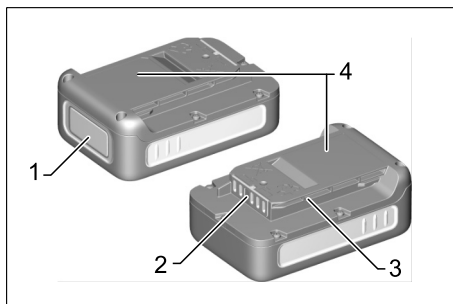
* Alt efter apparatvarianter i leveringsomfang

Standard ladeaggregat



- 1 Ladekontakt
- 2 Batteriadapter
- 3 Forbindelseskabel
- 4 Netdel med stik
- 5 Typeskilt



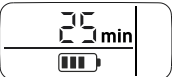

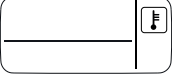
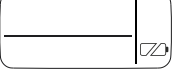
Batteripakke



- 1 Display
- 2 Kontakter
- 3 Holder
- 4 Typeskilt

Display

Batteripakken er udstyret med et display, der løbende giver oplysninger om opladningstilstanden, hvor langt opladningen er kommet og restløbetiden. Derudover vises eventuelle fejlmeddelelser. Afhængigt af det anvendte apparat drejer visningen sig ved isætning af batteripakken.

Display	Forklaring
Opbevaring af batteri	
	Batteripakkens opladningstilstand når den ikke anvendes.
Anvendelse af batteri	
	Batteripakkens restløbetid ved anvendelse.
Opladning af batteri	
	Batteripakkens resterende ladetid ved opladningen.
	Batteripakke helt opladet.
Fejlvisning	
	Batteripakketemperatur uden for de tilladte værdier eller spærret på grund af kortslutning (se Hjælp i tilfælde af fejl).
	Batteripakke defekt og spærret for en sikkerheds skyld. Batteripakken må ikke længere anvendes og skal bortskaffes iht. forskrifterne.

Bemærk

For at opladningstilstandsvisningen fungerer rigtigt, skal batteripakken ved første anvendelse aflades, indtil apparatet slukker.

Ibrugtagning

OB

Nye batterier er kun til dels opladet og skal oplades helt inden første brug.

Displayet aktiveres ved første opladning.

Opladning af batteripakke

⚠ FORSIGTIG

Fare for kvæstelse, fare for beskadigelse på grund af eksploderende batteri! Batteripakker må kun oplades med den dertil beregnede oplader.

Figur **B**

- Sæt batteripakken ind i batteriadapteren til opladningen.
- Sæt netdelen med stik i stikkontakten.
- Opladningen begynder automatisk.
- På batteripakkens display vises i løbet af opladningen den resterende ladetid i minutter.
- Opladningen er afsluttet, når batteripakkens display viser 100 %.

Bemærk

Hvis displayet ikke viser noget, når batteripakken befinder sig i opladningen, er batterikapaciteten opbrugt eller meget lav. Når batteripakken er opladet tilstrækkeligt, viser displayet den resterende ladetid.

Hvis der også efter længere tid ikke vises noget, er batteripakken defekt og skal udskiftes.

- Tag efter opladningen batteriadapteren ud af batteripakken.
- Træk netdelen med stik ud af stikkontakten.

Bemærk

Nye batteripakker opnår deres fulde kapacitet efter ca. 5 lade- og afladningscykler.

Genoplad batteripakker, der ikke har været anvendt i længere tid, inden anvendelsen.

Ved temperaturer under 0 °C falder batteripakkens ydeevne.

Lang opbevaring ved temperaturer over 20 °C kan reducere kapaciteten for en batteripakke.

Isætning af batteripakke

⚠ FORSIGTIG

Fare for person- og materialeskader! Hold øje med at batterierne går i hak.

Figur **C**

- Skub batterierne ind i apparatets holder.

Påsætning af strålerør

Figur **D**

- Påsæt det ønskede strålerør og lås ved at dreje det 90°.

Vandforsyning

Se typeskilt/tekniske data for tilslutningsværdier

Læg mærke til vandforsyningssselskabets regler.

Figur **E**

- Skru den medfølgende koblingsdel på højtryksenrensers vandtilslutning.
- Anvend 1/2 tomme lang vandslange (ikke i leveringsomfang) med en kommercielt tilgængelig kobling.
- Sæt vandtilløbsslangen på vandtilslutningens kobling.
- Slut vandslangen til vandforsyningen.
- Åbn for vandhanen.

Drift

BEMÆRK

Tørkørsel på mere end 2 minutter fører til skader på pumpen. Afbryd maskinen, hvis den ikke opbygger tryk indenfor 2 minutter, og gå frem ifølge anvisningerne i kapitlet "Hjælp ved fejl".

Start af rengøring

Figur **F**

- Løsn låsen fra apparatkontakten.
- Tryk på apparatkontakten.

Bemærk

Under anvendelsen viser displayet den resterende løbetid.

Arbejde med rensmidler

- Kärcher tilbyder sprøjteflasker med rengøringsmiddel til køretøjsplejen.

Anbefalet rensemetode

- Sprøjt lidt rengøringsmiddel på den tørre overflade og lad det virke (skal ikke tørre).
- Skyl den løsnede snavs af med trykstrålen.

Afbrydelse af driften

- Slip apparatkontakten.
- Sikr apparatkontakten med låsen.

Efter brug

- Slip apparatkontakten.
- Luk vandhanen.
- Tryk på apparatkontakten for at mindske det overskydende tryk i systemet.
- Adskil maskinen fra vandforsyningen.
- Sikr apparatkontakten med låsen.

Udtagning af batteripakke

Efter arbejdet tages batterierne ud af apparatet.

Figur **G**

- Tryk sikkerhedstasten nedad.
- Træk batteripakken bagud.
- Oplad batterierne efter arbejdet.

Bemærk

Oplad også delvist afladte batterier efter anvendelse.

Transport

△ FORSIGTIG

Fare for person- og materialeskader!
Hold øje med maskinens vægt ved transporten.

Manuel transport

- Løft maskinen ved hjælp af grebet og bær den.

Transport i køretøjer

- Maskinen sikres/fastgøres, så den ikke kan vælte eller flytte sig.

Batteripakke

Lithium-ion-batteripakken er omfattet af kravene i bestemmelserne om transport af farligt gods og kan transporteres af brugeren på offentlig vej uden yderligere pålæg.

Ved forsendelse gennem tredjepart (transportvirksomheder) skal særlige krav til emballage og mærkning overholdes.

Fremsend kun batteripakken, hvis huset er ubeskadiget. Afdæk åbne kontakter, og emballer batteripakken på fast og sikker vis. Pakken må ikke kunne bevæge sig i emballagen.

Overhold de nationale forskrifter.

Opbevaring

△ FORSIGTIG

Fare for person- og materialeskader!
Hold øje med maskinens vægt ved oplagringen.

Opbevaring af apparatet

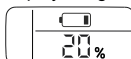
- Denne maskine må kun opbevares indendørs.
- Stil fejmaskinen på et plant underlag.

Batteripakke

BEMÆRK

Risiko for beskadigelse! Opbevar kun batterierne i rum med lav luftfugtighed og under 20 °C.

Batteripakken viser sin aktuelle opladningstilstand på displayet, også uden at være tilsluttet til en oplader.



Hvis batteripakkens display slukker under opbevaringen, er batterikapaciteten opbrugt og displayet er blevet slukket. Oplad batteripakken så hurtigt som muligt igen.

Rengøring og pleje

△ FARE

Fare for kortslutning!
Maskinen må ikke rengøres med slange- eller højtryksvandstråle.

Sluk altid for apparatet og tag batteripakken ud, inden der arbejdes på apparatet.

△ BEMÆRK

Risiko for beskadigelse!
Anvend ikke skurrende eller aggressive rengøringsmidler til rengøringen.

- Kontrollér batterikontakter og batteriadapteren regelmæssigt for snavs, og rengør dem eventuelt.
- Oplad ind imellem batterierne, som opbevares i længere tid.

Hjælp ved fejl

⚠ FARE

Reparationsarbejder og arbejder på elektriske komponenter skal altid udføres af autoriserede servicefolk.

Ved hjælp af denne oversigt kan De selv afhjælpe mindre fejl.

Kontakt den autoriserede kundeservice i tvivlstilfælde.

Maskinen kører ikke

- Batteripakken sidder ikke rigtigt i batteriholderen: Skub batteripakken i batteriholderen, og klik den på plads.
- Batteripakkens opladningsstatus (se display) for lavt: Lad batteripakken op ved behov.
- Batteripakken eller oplader defekt: Udskift batteripakken eller opladeren med nyt tilbehør.

Apparatet frakobles automatisk

- Overophedning af apparat/batteripakke: Vent et øjeblik, så apparatet/batteripakken kan køle af.

Maskinen kører ikke

- Oplad batterier.
- Apparatet slukkes på grund af fare for et overophedet batteri for at undgå beskadigelse.
Bemærk: Placér ikke apparatet og batteripakken direkte i solen og lad batteripakken køle af.

Maskinen kommer ikke op på det nødvendige tryk

- Kontroller vandforsyningen.
- Kontrollér finflittret i vandtilslutningen.

Kraftige trykudsving

- Rens dysen: Fjern snavs fra dyseboringen med en nål, og skyl med vand forfra.
- Kontroller vandforsyningen.

Maskinen er utæt

- Hvis pumpen drypper, har det tekniske grunde. Kontakt den autoriserede kundeservice, hvis den er meget utæt.

Display fejlmeldinger

Fejl ved opladningen

Displayet er tændt men batteripakken oplader ikke
Opladeren er defekt. Udskift opladeren.

Displayet er slukket, batteripakken oplader ikke
Batteripakken er muligvis afladet helt. Afvent, om displayet efter et stykke tid viser den resterende ladetid. Hvis ikke, er batteripakken defekt. Udskift batteripakken.

Displayet viser temperatursymbol, batteripakken oplader ikke

Batteripakketemperatur for lav / høj. Anbring batteripakken i omgivelser med moderat temperatur. Vent, indtil batteripakkens temperatur er normal igen. Opladningen begynder derefter automatisk.

Fejl under driften

På displayet vises temperatursymbolet

Batteripakketemperatur for lav / høj. Anbring batteripakken i omgivelser med moderat temperatur. Vent, indtil batteripakkens temperatur er normal igen.

Fejl under driften

Ved en kortslutning spærres batteripakken for yderligere anvendelse i 30 sekunder. Hvis kortslutningen optræder hyppigere, spærres batteripakken konstant. Slut batteripakken til opladeren for at opspærre den.

Displayet viser den resterende løbetid 0, apparatet slukker.

Batteripakken er afladet. Oplad batteripakken igen.

Fejl ved opbevaring

Displayet viser ingen restkapacitet længere

Batteripakken er afladet. Oplad batteripakken igen.

Displayet viser restkapacitet 70%, selv om batteripakken er nyopladet.

Batteripakken befinder sig i automatisk opbevaringsmodus. Denne aktiveres, hvis batteriet ikke er blevet anvendt i de sidste 21 dage. Denne funktion beskytter battericellerne mod hurtig ældning og øger levetiden. Oplad batteripakken helt igen, inden næste anvendelse.

Generel fejl

Displayet viser et brudt batterisymbol.

Batteripakke defekt og spærret for en sikkerheds skyld. Batteripakken må ikke længere anvendes og skal bortskaffes iht. forskrifterne.

Tilbehør og reservedele


Anvend kun originaltilbehør og -reservedele. De er en garanti for en sikker og fejlfri drift af maskinen. Informationer om tilbehør og reservedele findes www.kaercher.com

Ekstratilbehør

- Hurtigoplader og batteripakke med større kapacitet kan fås som specialtilbehør.
Bemærk: Apparatet fungerer kun med batteripakker på 18 V og er ikke kompatibel med batteripakker på 36 V.
- Kun ekstratilbehør med oplysningen "Handheld" (med blå prop) kan anvendes.
Bemærk: Strålerør fra højtryksrensere er ikke kompatible.

Oplysninger om batteripakke og oplader

- Batterier/opladere, som ikke indgår i leveringsomfanget eller er derudover nødvendige, kan fås som specialtilbehør og efterkøbes.
- Vær før anvendelse af hurtigopladeren og batteripakken opmærksom på driftsvejledningen for den anvendte maskine og de eventuelt vedlagte sikkerhedshenvisninger.
- Yderligere informationer betjeningsvejledningen til batteripakker samt tilbehør og reservedele findes på www.kaercher.com.

Tekniske data	
Maskine	
Nominel spænding batteripakke	18 V =
Beskyttelsesklasse	III
Driftstid ved fuldt opladet batteri (maks.)	10 min
Vandtilslutning	
Forsyningstemperatur, maks.	40 °C
Tilførselstryk, maks.	1,0 MPa
Ydelsesdata	
Maks. tilladt tryk	2,4 MPa
Oplyste værdier ifølge EN 60335-2-79	
Hånd-arm vibrationsværdi	1,3 m/s ²
Usikkerhed K	0,6 m/s ²
Lydtryksniveau L _{pA}	70 dB(A)
Usikkerhed K _{pA}	3 dB(A)
Lydeffektniveau L _{WA} + usikkerhed K _{WA}	84 dB(A)
Battery Power 18/25	
Akkutype	Li-Ion
Nominel spænding batteripakke	18 V =
Nominel ydelse (iht. IEC/EN 61690)	2,4 Ah
Nominel ydelse (iht. celleproducentens angivelser)	2,5 Ah
Nominel energi (iht. UN 3480)	43,2 Wh
Ladestrøm maks.	4 A
Driftstemperatur	-20...40 °C
Opladningstemperatur	0...40 °C
Opbevaringstemperatur	-20...60 °C
Vægt	0,5 kg
Mål (L x B x H)	133 x 88 x 50 mm
Standard ladeaggregat BC 18 V	
Mærkespænding	100-240 V
Frekvens	50-60 Hz
Strømförbrug (maks.)	0,3 A
Beskyttelsesklasse	II 
Nominel spænding batteripakke	18 V =
Ladestrøm (maks.)	0,5 A
Opladningstid (ved tom batteripakke) ca.	4 h
Vægt (uden batteripakke)	0,16 kg

Der tages forbehold for tekniske ændringer.

EU-overensstemmelseserklæring

Hermed erklærer vi, at den nedenfor nævnte maskine i design og konstruktion og i den af os i handlen bragte udgave overholder de gældende grundlæggende sikkerheds- og sundhedskrav i EU-direktiverne. Ved ændringer af maskinen, der foretages uden forudgående aftale med os, mister denne erklæring sin gyldighed.

Produkt: Højtryksrenser (batteridrevet)

Type:

1.328-000 | 1.328-1xx

Gældende EU-direktiver

2014/35/EU	2014/35/EU
2014/30/EU	2014/30/EU
2011/65/EU	2011/65/EU
2000/14/EF	-

Anvendte harmoniserede standarder

EN 60335-1	EN 60335-1
-	EN 60335-2-29
EN 60335-2-54	EN 60335-2-54
EN 62233: 2008	EN 62233: 2008
EN 55014-1:2017	EN 55014-1:2017
EN 55014-2: 2015	EN 55014-2: 2015
-	EN 61000-3-2: 2014
-	EN 61000-3-3: 2013
EN 50581	EN 50581

Anvendte overensstemmelsesvurderingsprocedurer

2000/14/EF: Bilag V

Lydeffektniveau dB(A)

Målt:	82
Garanteret:	84

Underskriverne handler på bestyrelsens vegne og med dennes fuldmagt.


H. Jenner

Chairman of the Board of Management


S. Reiser

Director Regulatory Affairs & Certification

Dokumentationsbefuldægtiget:

S. Reiser



Alfred Kärcher SE & Co. KG
Alfred-Kärcher-Straße 28-40
71364 Winnenden (Germany)
Tel.: +49 7195 14-0
Fax: +49 7195 14-2212

Winnenden, 2018/08/01

Innholdsfortegnelse

Sikkerhetsanvisninger	NO	3
Leveringsomfang	NO	6
Forskriftsmessig bruk	NO	6
Miljøvern	NO	6
Garanti	NO	6
Beskrivelse av apparatet.	NO	6
Ta i bruk	NO	7
Drift	NO	8
Transport.	NO	8
Lagring	NO	8
Rengjøring og pleie.	NO	8
Feilretting	NO	9
Tilbehør og reservedeler.	NO	9
Tekniske data	NO	10
EU-samsvarserklæring	NO	10

Sikkerhetsanvisninger

  Før første gangs bruk av apparatet, les denne originale bruksanvisningen, følg den og oppbevar den for senere bruk eller for overlevering til neste eier.

Sikkerhetsinnretninger

FORSIKTIG

- Sikkerhetsinnretningen fungerer som beskyttelse for brukeren, og må ikke endres eller omgås.

Låsing

Sperremekanismen sperrer apparatbryteren og forhindrer at apparatet slås utilsiktet på.

Risikotrinn

FARE

Anvisning om en umiddelbar truede fare som kan føre til store personskader eller til død.

ADVARSEL

Anvisning om en mulig farlig situasjon som kan føre til store personskader eller til død.

FORSIKTIG

Anvisning om en mulig farlig situasjon som kan føre til mindre personskader.

OBS

Anvisning om en mulig farlig situasjon som kan føre til materielle skader.

Sikker håndtering

FARE

- Maskinen må brukes på korrekt måte. Brukeren må ta hensyn til forholdene på det aktuelle bruksstedet, og være oppmerksom på andre personer som måtte befinne seg i nærheten.
- Bruk i eksplosjonsfarlige områder er forbudt.
- Ved bruk av apparatet i risiko-områder skal angjeldende sikkerhetsforskrifter følges.
- Ikke bruk apparatet dersom det har falt ned, har synlige skader eller er utett.
- Vannstrålen må ikke rettes direkte mot elektriske apparater og innretninger som inneholder elektriske komponenter.

- Ikke spyl gjenstander som inneholder helseskadelige materialer (f. eks. asbest).

⚠ **ADVARSEL**

- Høytrykksvaskeren må ikke brukes av barn, eller personer som ikke er kjent med hvordan høytrykksvaskeren fungerer.
- Dette apparatet er ikke ment for bruk av personer med reduserte fysiske, sensoriske eller sjelelige evner, eller som pga. mangel på erfaring og/eller kunnskap ikke kan benytte apparatet trygt. De skal da kun bruke apparatet under oppsyn av en sikkerhetsansvarlig person, eller få instruksjoner av vedkommende om bruk av apparatet.
- Barn skal ikke leke med apparatet.
- Barn skal holdes under tilsyn for å sikre at de ikke leker med apparatet.
- Apparatet skal kun brukes og lagres som angitt i beskrivelse eller illustrasjoner!
- Strålen skal aldri rettes mot personer, dyr eller løse gjenstander!
- Apparatet inneholder elektriske komponenter - skal ikke rengjøres under rennende vann.
- I henhold til gyldige forskrifter må apparatet aldri brukes på drikkevannsnettet uten systemskille. Påse at tilkoblingen til vannanlegget som appa-

ret bruker i hjemmet ditt er utstyrt med et systemskille iht. EN 12729, type BA.

- Vann som har passert gjennom en systemskiller regnes ikke som drikkbart vann.

⚠ **FORSIKTIG**

- Dersom apparatet kjøres tørt (brukes uten vann), kan det føre til at apparatet skades.
- La aldri maskinen være ubevoktet når det er i gang.

OBS

- Maskinen skal ikke brukes ved temperaturer under 0 °C.

Symboler på maskinen



Maskinen skal ikke kobles direkte til den offentlige vannforsyningen.

Sikkerhetshenvisninger for ladeapparatet

△ FARE

- Kontroller strømadapteren, tilkoblingskabelen, batteriadapteren og batteripakken for skader før hver bruk. Ikke bruk deler som er skadet, og skift dem i så fall ut.
- Du må ikke åpne ladeapparatet. Dersom ladeapparatet er skadet eller defekt, må det skiftes ut.
- Ladeapparatet skal ikke brukes i eksplosjonsfarlige omgivelser.
- Ta aldri i støpselet eller stikkontakten med våte hender.
- Bruk ikke ladeapparat i skitten eller våt tilstand.
- Ikke lad opp vanlige batterier (primærceller), fare for eksplosjon.

△ FORSIKTIG

- Nettspenningen må stemme overens med angitt spenning på typeskiltet på ladeapparatet.
- Ladeapparatet skal bare brukes til lading av godkjente batteripakker.
- Batteripakken skal kun lades med vedlagte originallader eller en annen lader godkjent av KÄRCHER.

OBS

- Ikke bær ladeapparatet kun ved hjelp av tilkoblingskabelen.
- Hold tilkoblingskabelen unna varmekilder, skarpe kanter,

olje og apparatdeler som beveger seg.

- Strømadapteren må ikke tildekkes.
- Unngå å bruke en forlengeskabel med flerveisstikkontakt og samtidig drift av flere apparater på en gang.
- For å unngå skader, må du ikke vikle tilkoblingskabelen rundt strømadapteren eller batteriadapteren.

Symboler på ladeapparatet



Beskytt ladeapparatet mot fuktighet og lagre det tørt. Apparatet er bare egnet for bruk innendørs, må ikke utsettes for regn.



Ladeapparatet har en innebygd sikring på 1 ampere.



Ladeapparatet oppfyller kravene i beskyttelsesklasse II.

Sikkerhetshenvisninger for batteripakken

Les alltid sikkerhetshenvisningene som følger med batteripakken, og følg disse ved bruk!

Leveringsomfang

Leveringsomfang for apparatet er vist på emballasjen. Kontroller at innholdet i pakken er fullstendig, når du pakker ut.

Ved manglende tilbehør eller ved transportskader, vennligst informer forhandleren.

Forskriftsmessig bruk

Denne batteridrevne trykkvaskeren skal kun brukes til privat formål:

- Til rengjøring av maskiner, kjøretøy, byggverk, verktøy, fasader, terrasser, hageutstyr osv. med vannstråle.
- med utstyrs- og reservedeler som er godkjent av KÄRCHER.

Miljøvern



Gamle apparater inneholder verdifulle materialer som kan gjenbrukes og som bør sendes til gjenbruk. Akkumulatorene inneholder stoffer som ikke må komme ut i miljøet. Vennligst deponer gamle apparater samt batterier eller oppladbare batterier på en miljøvennlig måte.

Elektriske og elektroniske apparater inneholder ofte deler som kan utgjøre en potensiell fare for helse og miljø ved feil bruk eller feil avfallsbehandling. Disse delene er imidlertid nødvendige for korrekt drift av apparatet. Apparater merket med dette symbolet skal ikke kastes i husholdningsavfallet.



Materialet i emballasjen kan resikuleres. Kvitt deg med emballasjen på miljøvennlig måte.



Rengjøringsarbeid som medfører oljeholdig avløpsvann, f. eks. motorvask, karosserivask, må bare utføres på vaskeplasser med oljeutskiller.

Anvisninger om innhold (REACH)

Aktuell informasjon om stoffene i innholdet finner du under:

www.kaercher.com/REACH

Garanti

Vår ansvarlige salgsorganisasjon for det enkelte land har utgitt garantibetingelsene som gjelder i det aktuelle landet. Eventuelle feil på maskinen blir reparert gratis i garantitiden dersom disse kan føres tilbake til material- eller produksjonsfeil. Ved behov for garantireparasjoner, vennligst henvend deg med kjøpskvitteringen til din forhandler eller nærmeste autoriserte kundeservice. Adresser finner du under:

www.kaercher.com/dealersearch

Beskrivelse av apparatet

I denne bruksanvisningen er den maksimale utrustningen beskrevet. Alt etter modell kan det være ulike leveringsomfang (se emballasjen).

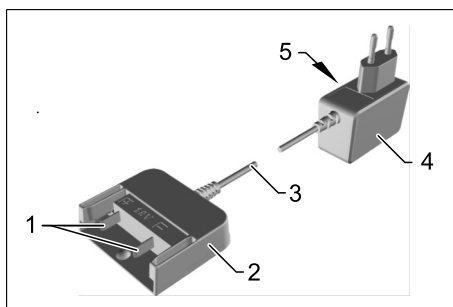
Se side 2 for illustrasjoner

Figur A

- 1 Strålerør med Rotojet
For hardnakket smuss
- 2 Lanse med flatstråledyse
For alminnelige rengjøringsoppgaver.
- 3 Trykkvasker (batteridrevet)
- 4 Åpnelemekanisme batteripakke
- 5 Apparattryter
- 6 Sperremekanisme
- 7 Vanntilkobling med finfilter
- 8 Koblingsdel for vanntilkoblingen
- 9 Batteripakke (18 V, 2,5 Ah) *
- 10 Standard-ladeapparat (18 V) *

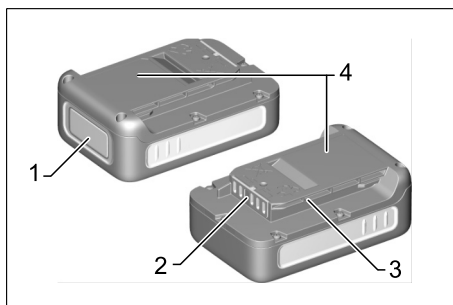
* Alt etter apparatvariant i leveransen

Standard-ladeapparat



- 1 Ladekontakter
- 2 Batteriadapter
- 3 Tilkoblingskabel
- 4 Strømadapter
- 5 Typeskilt

Batteripakke

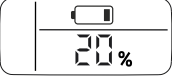


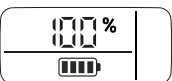
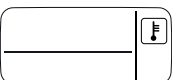
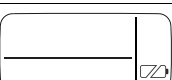


- 1 Display
- 2 Kontakter
- 3 Holder
- 4 Typeskilt

Display

Batteripakken har en display som gir vedvarende opplysninger om batterinivå, hvor langt ladingen er kommet og gjenværende tid. Dessuten viser det eventuelle feilmeldinger.

Alt etter apparat dreier displayet seg når du setter inn batteripakken.

Indikator	Betydning
Lade batteri	
	Batteripakkens ladetilstand når det ikke er i bruk.
Bruke batteri	
	Batteripakkens gjenværende kapasitet ved bruk.
Lade batteri	
	Batteripakkens gjenværende ladetid ved opplading.
	Batteripakken er helt oppladet.
Feilmelding	
	Batteripakketemperatur utenfor tillatt verdi eller sperret pga. kortslutning (se hjelp ved feil).
	Batteripakken defekt og sperret av sikkerhetsårsaker. Batteripakken kan ikke brukes mer og må kastet iht. forskriftene.

Merknad

For at ladenivådisplayet skal fungere riktig må batteripakken lades helt opp til apparatet slås av ved første gangs bruk.

Ta i bruk

Merknad

Nye batteripakker er kun forhåndslandet og må lades opp fullstendig før første gangs bruk.

Displayet aktiveres ved førstegangs lading.

Lade batteripakken

⚠ FORSIKTIG

Fare for personskade og materiell skade pga. at batteriet kan eksplodere! Denne batteripakken må kun brukes i godkjente ladere.

Figur **B**

- Skyv batteripakken inn i batteriadapteren på ladeapparatet.
- Sett strømadapteren i en stikkontakt.
- Oppladingen starter automatisk.
- På batteripakkens display kan du se hvor mange minutter det er igjen til batteriet er helt oppladet.
- Batteriet er ferdig oppladet når displayet på batteripakken viser 100 %.

Merknad

Dersom displayet ikke viser noe når batteripakken er i laderen, er batteriet tomt eller svært lavt. Så snart batteripakken er tilstrekkelig oppladet viser displayet gjenværende ladetid.

Dersom det ikke skjer noen visning på lengre tid, er batteripakken defekt og må skiftes ut.

→ Trekk batteriadapteren ut av batteriadapteren etter ladingen.

→ Trekk strømadapteren ut av stikkontakten.

Merknad

Nye batteripakker når full kapasitet etter ca. 5 lade eller utladningssyklus.

Batteripakker som ikke er blitt brukt på lag tid må etterlades før bruk.

Ved temperaturer under 0 °C, synker batteripakkens ytelse.

Langtids lagring ved temperaturer over 20 °C kan forringe batteripakkens kapasitet.

Sette inn batteripakken

⚠ FORSIKTIG

Fare for personskader og materielle skader! Pass da på at batteripakken går ordentlig i lås.

Figur **C**

- Skyv skyvebøyle inn i holderen på rengjøringshodet.

Sette på lansen

Figur **D**

- Sett på den lansen du ønsker, og lås den ved å dreie den 90° rundt.

Vanntilførsel

Se typeskilt/tekniske data for tilkoblingsverdier.

Følg vannverkets forskrifter.

Figur **E**

- Skru den medfølgende koblingsdelen på vanntilkoblingen på høytrykksvaskeren.
- Bruk en 1/2-tommers vannslange (følger ikke med i leveransen) med en vanlig kopling.
- Koble vanntilførselsslangen til koblingen på vanntilkoblingen.
- Vannslangen kobles til vannforsyningen.
- Åpne vannkranen helt.

Drift

OBS

Tørkjøring i mer enn 2 minutter fører til skader på pumpen. Dersom maskinen ikke bygger opp trykk innen 2 minutter, slå av maskinen og gå frem som beskrevet i kapittel «Hjelp ved feil».

Starte rengjøringen

Figur **F**

- Løsnе sperrmekanismen fra apparatbryteren.
- Trykk på apparatbryteren.

Merknad

Ved bruk viser displayet gjenværende kapasitet.

Arbeide med rengjøringsmiddel

- Hos Kärcher kan du kjøpe rengjøringsmiddel-sprayflasker til bilvasken.

Anbefalt rengjøringsmetode

- Sprøyt litt rengjøringsmiddel på den tørre overflaten og la det virke (men ikke tørke).
- Spyl av løst smuss med trykkstrålen.

Opphold i arbeidet

- Slipp apparatbryteren.
- Sikre apparatbryteren med sperrmekanismen.

Etter bruk

- Slipp apparatbryteren.
- Steng vannkranen.
- Trykk på apparatbryteren for å slippe ut trykk som fremdeles befinner seg inni systemet.
- Skill apparatet fra vannforsyningen.
- Sikre apparatbryteren med sperrmekanismen.

Ta ut batteripakken

Etter arbeidet tas batteripakken ut av apparatet.

Figur **G**

- Trykk åpnemekanismen nedover.
- Ta batteripakken ut bakfra.
- Lad opp batteripakken etter arbeidet.

Merknad

Også delvis oppladde batteripakker skal lades etter bruk.

Transport

△ FORSIKTIG

Fare for personskade og materiell skade!
Pass på vekten av apparatet ved transport.

Transport for hånd

- Løft apparatet i bærehåndtaket og bær det.

Transport i kjøretøy

- Sikre maskinen mot å skli eller vippe.

Batteripakke

Litium-ionebatteriet må behandles i henhold til kravene i loven om farlige materialer, og brukeren kan transportere det i offentlig trafikk uten ytterligere pålegg.

Ved transport som utføres av tredjeperson (transportfirma) må man ta hensyn til spesielle krav til emballasje og merking.

Batteriet må kun forsendes hvis huset er uskadd. Kleb til åpne kontakter og pakk batteriet fast og sikkert. Det skal ikke kunne beveges inni innpakningen.

Følg nasjonale forskrifter.

Lagring

△ FORSIKTIG

Fare for personskade og materiell skade!
Vær oppmerksom på vekten til apparatet ved lagring.

Oppbevaring av apparatet

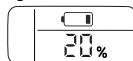
- Dette apparatet skal kun lagres innendørs.
- Sett høytrykksvaskeren på et jevnt underlag.

Batteripakke

OBS

Fare for skader! Batteripakken må bare oppbevares i rom med lav luftfuktighet og under 20 °C.

Batteripakken viser aktuell ladetilstand på displayet også uten å være koblet til lader.



Dersom displayet på batteripakken slukker under lagring, er batteriet tomt og displayet slått av. Du må lade opp batteripakken snarest mulig.

Rengjøring og pleie

△ FARE

Fare for kortslutning!
Ikke rengjør apparatet med slange- eller høytrykksvannstråle.

Ved arbeid på apparatet skal apparatet slås av og batteriet tas ut.

△ OBS

Fare for skade!
Ikke bruk skurende eller aggressive rengjøringsmidler.

- Kontroller ladekontaktene og batteriadapteren regelmessig for smuss, og rengjør dem om nødvendig.
- Hvis batteripakken lagres over lengre tid skal de mellomlades.

Feilretting

⚠ FARE

Reparasjonsarbeid og arbeid på elektriske komponenter må kun utføres av autorisert kundeservice.

Mindre funksjonsfeil kan du ved hjelp av følgende oversikt utbedre selv.

Ved tvilstilfeller, ta kontakt med autorisert kundeservice.

Apparatet går ikke

- Batteriet sitter ikke skikkelig i batteribeholderen, skyv batteriet inn i batteribeholderen og la det gå å lås.
- Ladenivået for det oppladbare batteriet (se display) er for lavt, lad det opp om nødvendig.
- Batteri eller ladeapparat er i ustand, erstatt batteriet eller ladeapparatet med nytt tilbehør.

Apparatet slår seg av automatisk

- Apparatet/batteriet har blitt for varmt, vent litt slik at apparatet/batteriet kan kjøle ned.

Apparatet går ikke

- Lad opp batteripakken.
- Dersom det er fare for at batteriet overopphetes, slå apparatet seg av for å unngå skade.
Merknad: Ikke still apparatet og batteriet i direkte sollys, og la batteriet avkjøles.

Høytrykksvaskeren bygger ikke opp trykk

- Kontroller vannforsyningen.
- Kontroller finfilteret i vanntilkoblingen.

Sterke trykksvingninger

- Rengjøre dysen: Fjern smuss fra dysehullene med en nål og skyll forfra med vann.
- Kontroller vannforsyningen.

Apparatet er utett

- Dråpevis utetthet i apparatet skyldes tekniske årsaker. Ved større utettheter, ta kontakt med autorisert kundeservice.

Display feilmeldinger

Feil ved lading

Display er på men batteripakken lader ikke
Lader defekt. Skift lader.

Display er av, batteripakken lader ikke
Batteripakken er eventuelt helt tom. Vent og se om displayet viser gjenværende kapasitet etter en liten stund. Hvis ikke er batteripakken defekt. Skift batteripakken.

Displayet viser temperatursymbol, batteripakken lader ikke
Batteripakkens temperatur er for lav/høy. Plasser batteripakken i omgivelser med moderat temperatur. Vent til temperaturen i batteripakken har normalisert seg. Oppladingen starter da automatisk.

Feil ved bruk

I displayet vises temperatursymbolet
Batteripakkens temperatur er for lav/høy. Plasser batteripakken i omgivelser med moderat temperatur. Vent til temperaturen i batteripakken har normalisert seg.

Feil ved bruk

Ved kortslutning sperres batteripakken for bruk i 30 sekunder. Dersom det oppstår oftere kortslutning, sperres batteripakken vedvarende. Lukk batteripakken for å låse opp laderen.

Displayet viser gjenværende kapasitet 0, apparatet slås av.

Batteripakken er tom. Du må lade opp batteripakken snarest mulig.

Feil ved lagring

Displayet viser ingen gjenværende kapasitet
Batteripakken er tom. Du må lade opp batteripakken snarest mulig.

Displayet viser gjenværende kapasitet på 70 % selv om batteripakken akkurat er ladet helt opp.

Batteripakken er i automatisk standby. Denne aktiveres dersom batteriet ikke er blitt brukt på over 21 dager. Denne funksjonen beskytter battericellene mot hurtig aldring og øker levetiden. Lad batteripakken opp før den brukes neste gang.

Generelle feil

Displayet viser temperatursymbol med strek over.
Batteripakken defekt og sperret av sikkerhetsårsaker. Batteripakken kan ikke brukes mer og må kastet iht. forskriftene.

Tilbehør og reservedeler

Bruk bare originalt tilbehør og originale reservedeler; de garanterer for en sikker og problemfri drift av maskinen. Informasjon om tilbehør og reservedeler finner du på www.kaercher.com.

Tilleggsutstyr

- Hurtigladeapparat og batterier med større kapasitet kan fås som spesialtilbehør.
Merknad: Apparatet går kun på 18 V-batterier, og er ikke kompatibel med 36 V-batterier.
- Det er bare spesialtilbehør med merknaden "Handheld" (håndholdt) (med blå plugg) som kan brukes.
Merknad: Lanser fra høytrykksspylere er ikke kompatible.

Henvisninger angående batteri og ladeapparat

- Batterier/ ladeapparater som ikke følger med leveringen eller som trengs i tillegg, kan fås som tilleggsutstyr og kan kjøpes i etterkant.
- Før du bruker hurtigladeapparatet og batteripakken må du lese bruksanvisningen til apparatet som skal brukes og ev. vedlagte sikkerhetsanvisninger.
- Ytterligere informasjon om bruksanvisningen for batteripakker samt tilbehør og reservedeler finner du på www.kaercher.com.

Tekniske data

Apparat

Nominell spenning batteri	18 V =
Beskyttelsesklasse	III
Driftstid ved fullt ladet batteri (maks)	10 min

Vanntilkobling

Vanntilførsels-temperatur (max)	40 °C
Tilførselstrykk (max)	1,0 MPa

Effektspesifikasjoner

Maks. tillatt trykk	2,4 MPa
---------------------	---------

Registrerte verdier etter EN 60335-2-79

Hånd-arm vibrasjonsverdi	1,3 m/s ²
Usikkerhet K	0,6 m/s ²


Støytrykksnivå L _{pA}	70 dB(A)
Usikkerhet K _{pA}	3 dB(A)

Støyeffektnivå L _{WA} + usikkerhet K _{WA}	84 dB(A)
---	----------

Battery Power 18/25

Batteritype	Li-Ion
Nominell spenning batteri	18 V =
Nominell kapasitet (iht. IEC/EN 61690)	2,4 Ah
Nominell kapasitet (iht. elementprodusentens opplysninger)	2,5 Ah
Nominell energi (iht. UN 3480)	43,2 Wh
Tilførselsstrøm maks.	4 A
Driftstemperatur	-20...40 °C
Oppladingsstemperatur	0...40 °C
Lagringstemperatur	-20...60 °C
Vekt	0,5 kg
Mål (l x b x h)	133 x 88 x 50 mm

Standard-ladeapparat BC 18 V

Nettspenning	100-240 V
Frekvens	50-60 Hz
Strømpoptak (maks.)	0,3 A
Beskyttelsesklasse	II 
Nominell spenning batteri	18 V =
Ladestrøm maks.	0,5 A
Ladetid (ved tom batteripakke) ca.	4 h
Vekt (uten batteripakke)	0,16 kg

Det tas forbehold om tekniske endringer.

EU-samsvarserklæring

Vi erklærer hermed at maskinen angitt nedenfor oppfyller de grunnleggende sikkerhets- og helsekravene i de relevante EU-direktivene, med hensyn til både design, konstruksjon og type markedsført av oss. Ved endringer på maskinen som er utført uten vårt samtykke, mister denne erklæringen sin gyldighet.

Produkt: Trykkvasker (batteridrevet)

Type:

1.328-000 | 1.328-1xx

Relevante EU-direktiver

2014/35/EU	2014/35/EU
2014/30/EU	2014/30/EU
2011/65/EU	2011/65/EU
2000/14/EF	–

Anvendte overensstemmende normer

EN 60335–1	EN 60335–1
–	EN 60335-2-29
EN 60335–2–54	EN 60335–2–54
EN 62233: 2008	EN 62233: 2008
EN 55014–1:2017	EN 55014–1:2017
EN 55014–2: 2015	EN 55014–2: 2015
–	EN 61000–3–2: 2014
–	EN 61000–3–3: 2013
EN 50581	EN 50581

Anvendt metode for samsvarsvurdering

2000/14/EF: Vedlegg V

Lydeffektnivå dB(A)

Målt:	82
Garantert:	84

Undertegnede handler på vegne av og med fullmakt fra styret.


H. Jenner

Chairman of the Board of Management


S. Reiser

Director Regulatory Affairs & Certification

Ansvarelig for dokumentasjon:
S. Reiser

Alfred Kärcher SE & Co. KG
Alfred-Kärcher-Straße 28-40
71364 Winnenden (Germany)
Tel.: +49 7195 14-0
Fax: +49 7195 14-2212

Winnenden, 2018/08/01

Innehållsförteckning

Säkerhetsanvisningar	SV	3
Leveransens innehåll	SV	6
Ändamålsenlig användning	SV	6
Miljöskydd	SV	6
Garanti	SV	6
Beskrivning av aggregatet	SV	6
Idrifttagning	SV	7
Drift	SV	8
Transport	SV	8
Förvaring	SV	8
Rengöring och skötsel	SV	8
Åtgärder vid störningar	SV	9
Tillbehör och reservdelar	SV	9
Tekniska data	SV	10
EU-försäkran om överensstämmelse	SV	10

Säkerhetsanvisningar



Läs bruksanvisning i original innan aggregatet används första gången, följ anvisningarna och spara driftsanvisningen för framtida behov, eller för nästa ägare.

Säkerhetsanordningar

△ FÖRSIKTIGHET

- Säkerhetsanordningar är till för att skydda användaren och får inte ändras eller sättas ur spel.

Låsning

Låsningen spärrar maskinens strömbrytare och förhindrar oavsiktlig tillkoppling av maskinen.

Riskenivåer

△ FARA

Varnar om en omedelbart överhängande fara som kan leda till svåra personskador eller dödsfall.

△ VARNING

Varnar om en möjligen farlig situation som kan leda till svåra personskador eller döden.

△ FÖRSIKTIGHET

Varnar om en möjligen farlig situation som kan leda till lättare personskador.

OBSERVERA

Varnar om en möjligen farlig situation som kan leda till materiella skador.

Säker hantering

△ FARA

- Användaren måste använda apparaten enligt föreskrifterna. Användaren ska ta hänsyn till förutsättningarna på platsen och kontrollera att ingen uppehåller sig i närheten vid arbete med maskinen.
- Användning av maskinen i utrymmen med explosionsrisk är förbjuden.
- När maskinen används i riskområden ska motsvarande säkerhetsföreskrifter beaktas.
- Använd inte maskinen när den har fallit ner tidigare, när den har synliga skador eller när den är otät.
- Vattenstrålen får inte riktas direkt mot elektriska apparater.

ter och anordningar som innehåller elektriska komponenter.

- Spruta aldrig på föremål som innehåller hälsovådliga ämnen (t.ex. asbest).

⚠ VARNING

- Aggregatet får inte användas av barn eller personer som inte har tillräcklig kunskap.
- Denna apparat är ej avsedd att användas av personer med begränsade psykiska, sensoriska eller mentala egenskaper eller som saknar erfarenhet och/eller kunskap att hantera den, såvida de inte befinner sig under uppsikt av en person ansvarig för deras säkerhet eller har fått anvisningar från en sådan person om hur apparaten ska användas och har förstått vilka faror som kan uppstå vid användningen av apparaten.
- Barn får inte leka med apparaten.
- Barn ska hållas under uppsikt för att garantera att de inte leker med maskinen.
- Använd eller förvara bara maskinen enligt beskrivningen resp. bilden!
- Rikta aldrig strålen mot personer, djur eller lösa föremål!
- Maskinen innehåller elektriska komponenter - rengör inte under rinnande vatten.
- Enligt gällande föreskrifter får maskinen aldrig drivas utan systemseparering på drick-

vattennätet. Se till att anslutningen för ditt husvattenverk som försörjer maskinen är utrustad med en systemavskiljare enligt EN 12729 typ BA.

- Vatten som runnit genom en systemavskiljare anses inte längre vara dricksvatten.

⚠ FÖRSIKTIGHET

- Maskinen kan skadas vid torrkorning.
- Lämna aldrig maskinen utan uppsikt så länge som den är i drift.

OBSERVERA

- Använd inte maskinen vid temperaturer under 0 °C.

Symboler på aggregatet



Apparaten får inte anslutas i omedelbar närhet till det offentliga dricksvattennätet.

Säkerhetsinformation för laddare

⚠ **FARA**

- Kontrollera om strömkontakten, anslutningskabeln, batteriadaptorn och batteripaketet är skadade varje gång maskinen ska användas. Använd inte skadade delar, byt ut dem.
- Öppna inte laddaren. Byt laddaren om den är defekt eller skadad.
- Använd inte laddaren på platser där det finns risk för explosion.
- Ta aldrig tag i nätkontakten eller eluttaget med fuktiga händer.
- Använd inte laddaren när den är smutsig eller fuktig.
- Ladda inte engångsbatterier (primärbatterier), risk för explosion.

⚠ **FÖRSIKTIGHET**

- Nätspänningen måste överensstämma med den spänning som anges på laddarens typskylt.
- Laddaren får endast användas för laddning av godkända, uppladdningsbara batterier.
- Batteripaketet får endast laddas med medföljande originalladdare eller en laddare som godkänts av KÄRCHER.

OBSERVERA

- Bär inte laddaren i anslutningskabeln.

- Skydda anslutningskabeln mot värme, vassa kanter, olja och rörliga komponenter.
- Täck inte över strömkontakten.
- Anslut inte förläningskablar med grenuttag och använd inte flera maskiner samtidigt.
- Linda inte anslutningskabeln runt strömkontakten eller batteriadaptorn för att undvika skador.

Symboler på laddaren



Skydda laddaren mot väta och förvara den torrt. Apparaten är endast avsedd för användning inomhus. Utsätt den inte för regn.



Laddaren har en inbyggd säkring på 1 ampere.



Laddaren uppfyller kraven för skyddsklass II.

Säkerhetsinformation för batteripaket

Läs säkerhetsföreskrifterna till batteripaketet och följ dem!

Leveransens innehåll

Aggregatets leveransomfång är avbildad på förpackningen. Kontrollera att innehållet i leveransen är fullständig.

Kontakta din försäljare om något tillbehör saknas eller om det finns transportskador.

Ändamålsenlig användning

Denna batteridrivna trycktvtätt får endast användas i privata hushåll:

- för rengöring av maskiner, fordon, byggnationer, verktyg, fasader, terrasser, trädgårdsredskap osv. med vattenstråle.
- tillsammans med av KÄRCHER godkända tillbehör och reservdelar.

Miljöskydd



Uttjänta maskiner innehåller värdefulla material som kan återvinnas och de ska därför lämnas till ett samlingsställe. Batterier, engångs och uppladdningsbara, innehåller ämnen som inte får komma ut i miljön. Avfallshandlingarna kan utgöra en potentiell risk för människors hälsa och för miljön. Dessa komponenter är dock nödvändiga för att maskinen ska kunna arbeta korrekt. Maskiner som märkts med denna symbol får inte kastas i hushållssoptorna.



Emballagematerialen kan återvinnas. Avfallshandlingarna på ett miljövänligt sätt.



Rengöringsarbeten som orsakar oljehaltigt avloppsvatten som t.ex. motortvätt och underredstvätt får endast utföras på tvättplatser med oljeavskiljare.

Upplysningar om ingredienser (REACH)

Aktuell information om ingredienser finns på:

www.kaercher.com/REACH

Garanti

I respektive land gäller de garantivillkor som publicerats av våra auktoriserade distributörer. Eventuella fel på aggregatet repareras utan kostnad under förutsättning att det orsakats av ett material- eller tillverkningsfel. I frågor som gäller garantin ska du vända dig med kvitto till inköpsstället eller närmaste auktoriserade serviceverkstad.

Adressen hittar du på:

www.kaercher.com/dealsearch

Beskrivning av aggregatet

I denna bruksanvisning beskrivs aggregatet med maximal utrustning. Leveransomfånget varierar allt efter modell (se förpackningen).

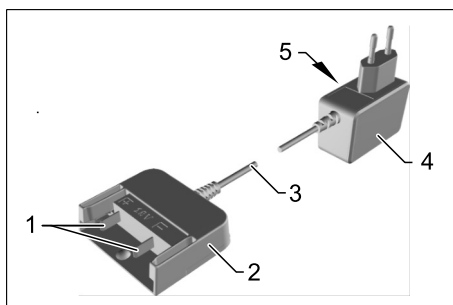
Bilder, se sida 2

Bild **A**

- 1 Spolrör med rotojet
Vid hårt fastsittande smuts
- 2 Strålrör med munstycke för platt stråle
För normal rengöring.
- 3 Trycktvtätt (batteridrivna)
- 4 Uppladdnings batteripaket
- 5 Huvudreglage
- 6 Läsning
- 7 Vattenanslutnings med finfilter
- 8 Kopplingsdel för vattenanslutning
- 9 Batteripaket (18 V, 2,5 Ah) *
- 10 Standardladdare (18 V) *

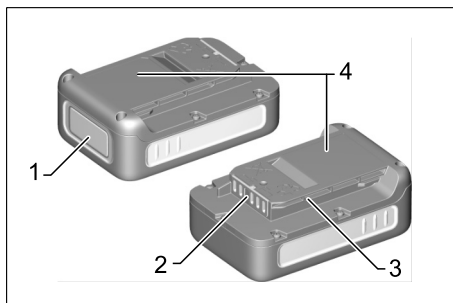
* *Ingår i leveransen beroende på enhetsvariant*

Standardladdare



- 1 Laddningskontakter
- 2 Batteriadapter
- 3 Anslutningskabel
- 4 Strömkontakt
- 5 Typskylt

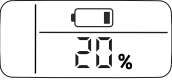

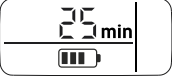

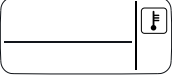

Batteripaket



- 1 Display
- 2 Kontakter
- 3 Hållare
- 4 Typskylt

Display

Batteripaketet har en display som ger konstant information om batterinivån, aktuell uppladdning och återstående drifttid. Dessutom visas eventuella felmeddelanden. Beroende på vilken enhet som används vrids displayen när batteripaketet sätts i.

Indikering	Betydelse
Förvara batteri	
	Batteripaketets laddningsnivå när det inte används.
Använda batteri	
	Batteripaketets återstående drifttid när det inte används.
Ladda batteri	
	Batteripaketets återstående laddningstid när det laddas.
	Batteripaketet är fulladdat.
Felmeddelande	
	Batteripaketets temperatur utanför de tillåtna värdena eller spärrat på grund av kortslutning (se hjälp vid störningar).
	Batteripaketet är defekt och har spärrats av säkerhetsskäl. Använd inte batteripaketet mer och kassera det enligt gällande föreskrifter.

Information

För att laddningsindikatorn ska fungera korrekt måste batteripaketet laddas ur helt och hållet första gången enheten används, ända tills enheten stängs av.

Idrifttagning

Information

Nya batteripaketet är endast förladdade och skall laddas upp fullständigt innan första användningen.

Displayen aktiveras vid den första laddningen.

Ladda batteripaket

⚠ FÖRSIKTIGHET

Risk för personskador och materialskador på grund av exploderande batteri! Batteripaketet får endast laddas med avsedd laddare.

Bild **B**

- Sätt in batteripaketet i laddarens batteriadapter.
- Anslut strömkontakten till vägguttaget.
 - Laddningen börjar automatiskt.
 - Under laddningen visas tid kvar i minuter på batteripaketets display.
 - Laddningen är klar när 100 % visas på batteripaketets display.

Information

Om ingenting visas på displayen medan batteripaketet laddas är batterikapaciteten förbrukad eller mycket låg. När batteripaketet har laddats tillräckligt mycket visar displayen återstående laddningstid.

Om det fortfarande inte visas något på displayen efter en längre stund är batteripaketet defekt och måste bytas ut.

- Dra av batteriadaptern från batteripaketet efter laddningen.
- Dra ut strömkontakten ur vägguttaget.

Information

Nya batteripaket när sin fulla kapacitet efter ca 5 uppladdnings- och urladdningscykler.

Batteripaket som inte använts på en längre tid måste laddas upp innan de används.

Vid temperaturer under 0 °C minskar batteripaketets kapacitet.

Längre förvaring vid temperaturer över 20 °C kan minska batteripaketets kapacitet.

Sätta in batteripaket

⚠ FÖRSIKTIGHET

Risk för personskada och materiell skada! Kontrollera att batteripaketet hakar fast ordentligt.

Bild **C**

- Skjut in batteripaketet i apparatens upptagning.

Sätta på strålröret

Bild **D**

- Sätt in önskat strålrör och lås det med en vridning 90°.

Vattenförsörjning

Anslutningsvärde, se typskylt/Tekniska Data.

Beakta vattenleverantörens föreskrifter.

Bild **E**

- Skruva fast den medföljande kopplingen på aggregatets vattenanslutning.
- Använd en vattenanslutning på 1/2 tum (ingår ej i leveransen) med en vanlig koppling.
- Trä på slangens för vattentillförsel på kopplingen på vattenanslutningen.
- Anslut vattenslangen till vattenförsörjningen.
- Öppna vattenkranen helt.

Drift

OBSERVERA

Torrkörning under mer än 2 minuter leder till skador på pumpen. Om maskinen inte bygger upp tryck inom 2 minuter, stäng av maskinen och följ hänvisningarna i kapitlet "Åtgärder vid störning".

Påbörja rengöringen

Bild **F**

- Lossa låsningen från maskinens strömbrytare.
- Tryck på maskinens strömbrytare.

Information

Under användning visas den återstående drifttiden på displayen.

Arbeten med rengöringsmedel

- Kärcher erbjuder sprutflaskor med rengöringsmedel för skötsel av fordonet.

Rekommenderade rengöringsmetoder

- Spruta sparsamt med rengöringsmedel på den torra ytan och låt det verka (låt det inte torka).
- Spola av lossad smuts med tryckstrålen.

Avbryta driften

- Släpp maskinens strömbrytare.
- Säkra maskinens strömbrytare med låsningen.

Avsluta driften

- Släpp maskinens strömbrytare.
- Stäng av vattenkranen.
- Tryck på maskinens strömbrytare för att släppa ut trycket som fortfarande finns i systemet.
- Koppla bort aggregatet från vattenförsörjningen.
- Säkra maskinens strömbrytare med låsningen.

Ta ut batteripaketet

Efter arbetet skall batteripaketet tas ut ur apparaten.

Bild **G**

- Uppläsning efter tryckning nedåt.
- Dra batteripaketet bakåt.
- Ladda upp batteripaketet efter arbetet.

Information

Ladda även upp delvis urladdade batteripaketet efter att de använts.

Transport

△ FÖRSIKTIGHET

Risk för person och egendomsskada!
Tänk på maskinens vikt vid transporten.

Transport för hand

- Lyft upp maskinen i bärhandtaget och bär den.

Transport i fordon

- Säkra maskinen så att den inte kan glida eller tippa.

Batteripaket

Litium-/jonbatteripaketet uppfyller kraven i lagen om farligt gods och kan transporteras i normal trafik av användaren utan ytterligare åtgärder.

Vid frakt genom tredje part (transportföretag) gäller särskilda krav på förpackning och märkning.

Använd bara batteripaketet om höljet är oskadat. Tejsa för öppna kontakter och förpacka batteripaketet väl och säkert. Det får inte kunna röra sig i förpackningen.

Följ även nationella direktiv.

Förvaring

△ FÖRSIKTIGHET

Risk för person och egendomsskada!

Tänk på fordonets vikt vid lagringen.

Förvara aggregatet

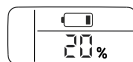
- Denna maskin får endast lagras inomhus.
- Ställ maskinen på ett jämnt underlag.

Batteripaket

OBSERVERA

Risk för materiella skador. Batteripaketet får bara lagras i lokaler med låg luftfuktighet och under 20 °C.

Batteripaketet indikerar sin aktuella laddning på displayen, även om det inte är anslutet till en laddare.



Om batteripaketets display slocknar under förvaringen är batterikapaciteten förbrukad eller displayen har stängts av. Ladda batteripaketet så snabbt som möjligt.

Rengöring och skötsel

△ FARA

Kortslutningsrisk!

Rengör inte maskinen med slang- eller högtrycksvattenstråle.

Stäng av maskinen och ta ut batteripaketet vid alla arbeten på maskinen.

△ OBSERVERA

Risk för skada!

Använd inte skrubbande eller aggressiva rengöringsmedel vid rengöringen.

- Kontrollera regelbundet att laddningskontakterna och batteriadaptorn är fria från smuts. Rengör dem om det behövs.
- Underhållsladda batteripaketet, som lagrats under en längre tid.

Åtgärder vid störningar

⚠ FARA

Reparationsarbeten och arbeten på elektriska komponenter får endast utföras av auktoriserad kundservice. Med hjälp av följande översikt kan du själv åtgärda ett flertal störningar.

Kontakta auktoriserad serviceverkstad om du är osäker.

Apparaten arbetar inte

- Batteripaketet sitter inte korrekt i batterihållaren. Skjut in batteripaketet i batterihållaren så att det hakar fast.
- Batteripaketets laddning (se displayen) är för svag. Ladda batteripaketet.
- Batteripaketet eller laddaren är defekt. Byt ut batteripaketet eller laddaren mot nya tillbehör.

Maskinen stänger av sig automatiskt

- Maskinen eller batteripaketet har överhettats. Vänta en stund och låt maskinen/batteripaketet svalna.

Apparaten arbetar inte

- Ladda upp batteripaketet.
 - Maskinen stängs av vid risk för överhettat batteri för att undvika skador.
- Information:** Ställ inte maskinen och batteripaketet i direkt solljus och låt batteripaketet svalna.

Aggregatet ger inget tryck

- Kontrollera vattenförsörjningen.
- Kontrollera finfiltret i vattenanslutningen.

Kraftiga tryckvariationer

- Rengör munstycket: Ta bort smuts från munstycks-hålen med en nål och spola ut det framifrån med vatten.
- Kontrollera vattenförsörjningen.

Aggregatet ej tätt

- En droppande otät het har tekniska orsaker. Kontakta auktoriserad kundservice om det finns stora otätheter.

Display felmeddelanden

Fel vid laddning

Displayen är tänd men batteriet laddar inte
Laddaren är defekt. Byt laddare.

Displayen är släckt och batteripaketet laddar inte
Batteripaketet är eventuellt helt urladdat. Vänta och se om displayen visar återstående laddningstid efter en stund. Om den inte gör det är batteripaketet defekt. Batteripaketet är defekt.

Displayen visar temperatursymbolen och batteripaketet laddar inte
Batteripaketets temperatur är för låg/hög. Flytta batteripaketet till en omgivning med moderata temperaturer. Vänta tills batteripaketets temperatur är normal. Laddningen börjar sedan automatiskt.

Fel vid drift

På displayen visas temperatursymbolen
Batteripaketets temperatur är för låg/hög. Flytta batteripaketet till en omgivning med moderata temperaturer. Vänta tills batteripaketets temperatur är normal.

Fel vid drift

Vid kortslutning spärras batteripaketet mot all användning i 30 sekunder. Om kortslutningen förekommer oftare spärras batteripaketet permanent. Anslut batteripaketet till laddaren för att låsa upp det.

Displayen visar återstående drifttid 0 och enheten stängs av.
Batteripaketet är urladdat. Ladda batteripaketet.

Fel vid förvaring

Displayen visar ingen återstående kapacitet
Batteripaketet är urladdat. Ladda batteripaketet.

Displayen visar en återstående kapacitet på 70 %, trots att batteripaketet nyss laddades.

Batteripaketet befinner sig i automatiskt förvaringsläge. Detta läge aktiveras om batteriet inte har använts på 21 dagar. Funktionen skyddar battericellerna mot snabbt åldrande och ökar livslängden. Ladda batteripaketet fullständigt innan du använder det igen.

Allmänt fel

Displayen visar en bruten batterisymbol.
Batteripaketet är defekt och har spärrats av säkerhetsskäl. Använd inte batteripaketet mer och kassera det enligt gällande föreskrifter.

Tillbehör och reservdelar

Använd endast originaltillbehör och originalreservdelar, så att en säker och störningsfri drift av maskinen är garanterad.

Information om tillbehör och reservdelar finns på www.kaercher.com.

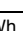
Specialtillbehör

- Snabbladdare och batteripaket med högre kapacitet finns som specialtillbehör.
Information: Maskinen kan bara användas med batteripaket på 18 V och är inte kompatibel med batteripaket på 36 V.
- Endast specialtillbehör med texten "Handheld" (med blå pluggar) får användas.
Information: Stålrör från högtryckstvättar är inte kompatibla.

Information om uppladdningsbart batteripaket och laddare

- Uppladdningsbara batterier/laddare som inte ingår i paketet eller som behövs finns som specialtillbehör och kan köpas till i efterhand.
- Observera bruksanvisningen för den maskin som används samt de medföljande säkerhetsanvisningarna innan du använder snabbladdaren och batteripaketet.
- Mer information om bruksanvisningen för batteripaket samt tillbehör och reservdelar finns på www.kaercher.com.

Tekniska data

Aggregat	
Märkspänning batteripaket	18 V =
Skyddsklass	III
Drifttid med full batteriladdning (max.)	10 min
Vattenanslutning	
Inmatningstemperatur (max.)	40 °C
Inmatningsstryck (max.)	1,0 MPa
Prestanda	
Max. tillåtet tryck	2,4 MPa
Beräknade värden enligt EN 60335-2-79	
Hand-Arm Vibrationsvärde	1,3 m/s ²
Osäkerhet K	0,6 m/s ²
Ljudtrycksnivå L _{pa}	70 dB(A)
Osäkerhet K _{pa}	3 dB(A)
Ljudteffektsnivå L _{WA} + Osäkerhet K _{WA}	84 dB(A)
Battery Power 18/25	
Typ av uppladdningsbart batteri	Li-Ion
Märkspänning batteripaket	18 V =
Nominell kapacitet (enligt IEC/EN 61690)	2,4 Ah
Märkkapacitet (enligt batteritillverkaren)	2,5 Ah
Nominell energi (enligt UN 3480)	43,2 Wh
Laddström max.	4 A
Drifttemperatur	-20...40 °C
Laddningstemperatur	0...40 °C
Lagringstemperatur	-20...60 °C
Vikt	0,5 kg
Mått (L x B x H)	133 x 88 x 50 mm
Standardladdare BC 18 V	
Märkspänning	100-240 V
Frekvens	50-60 Hz
Strömförbrukning (max.)	0,3 A
Skyddsklass	II 
Märkspänning batteripaket	18 V =
Laddström (max.)	0,5 A
Laddtid (vid tomt batteripaket) ca	4 h
Vikt (utan batteripaket)	0,16 kg

Tekniska ändringar förbehålls.

EU-försäkran om överensstämmelse

Härmed försäkras vi att nedanstående betecknade maskin i ändamål och konstruktion samt i den av oss levererade versionen motsvarar EU-direktivens tillämpliga grundläggande säkerhets- och hälsokrav. Vid ändringar på maskinen som inte har godkänts av oss blir denna överensstämmelseförklaring ogiltig.

Produkt: Trycktvätt (batteridrivnen)

Typ:

1.328-000 | 1.328-1xx

Tillämpliga EU-direktiv

2014/35/EU	2014/35/EU
2014/30/EU	2014/30/EU
2011/65/EU	2011/65/EU
2000/14/EG	–

Tillämpade harmoniserade normer

EN 60335-1	EN 60335-1
–	EN 60335-2-29
EN 60335-2-54	EN 60335-2-54
EN 62233: 2008	EN 62233: 2008
EN 55014-1:2017	EN 55014-1:2017
EN 55014-2: 2015	EN 55014-2: 2015
–	EN 61000-3-2: 2014
–	EN 61000-3-3: 2013
EN 50581	EN 50581

Tillämpad metod för överensstämmelsevärdering

2000/14/EG: Bilaga V

Ljudeffektsnivå dB(A)

Upmätt:	82
Garanterad:	84

Undertecknande agerar på uppdrag av och med styrelsens godkännande.


H. Jenner

Chairman of the Board of Management


S. Reiser

Director Regulatory Affairs & Certification

Dokumentationsbefullmäktigad:
S. Reiser

Alfred Kärcher SE & Co. KG
Alfred-Kärcher-Straße 28-40
71364 Winnenden (Germany)
Tel.: +49 7195 14-0
Fax: +49 7195 14-2212

Winnenden, 2018/08/01

Sisällysluettelo

Turvaohjeet	FI	3
Toimitus	FI	6
Käyttötarkoitus	FI	6
Ympäristönsuojelu	FI	6
Takuu	FI	6
Laitekuvaus	FI	6
Käyttöönotto	FI	7
Käyttö	FI	8
Kuljetus	FI	8
Säilytys	FI	8
Puhdistus ja hoito	FI	8
Häiriöapu	FI	9
Varusteet ja varaosat	FI	9
Tekniset tiedot	FI	10
EY-vaatimustenmukaisuusvakuutus	FI	10

Turvaohjeet



Lue käyttöohje ennen laitteesi käyttämistä, säilytä käyttöohje myöhempää käyttöä tai mahdollista myöhempiä omistajaa varten.

Turvalaitteet

△ VARO

■ Turvalaitteet on tarkoitettu loukkaantumisilta suojaamiseksi, niitä ei saa muuttaa eikä ohittaa.

Lukitus

Lukitus lukitsee laitekytkimen ja estää laitteen tahattoman käynnistämisen.

Vaarallisuusasteet

△ VAARA

Huomautus välittömästi uhkavasta vaarasta, joka voi aiheuttaa vakavan ruumiinvamman tai johtaa kuolemaan.

△ VAROITUS

Huomautus mahdollisesta vaarallisesta tilanteesta, joka voi aiheuttaa vakavan ruumiinvamman tai voi johtaa kuolemaan.

△ VARO

Huomautus mahdollisesta vaarallisesta tilanteesta, joka voi aiheuttaa vähäisiä vammoja.

HUOMIO

Huomautus mahdollisesta vaarallisesta tilanteesta, joka voi aiheuttaa aineellisia vahinkoja.

Turvallinen käyttö

△ VAARA

- Käyttäjän on käytettävä laitetta tarkoituksenmukaisesti. Käyttäjä on huomioitava paikalliset olosuhteet ja työskennellessään laitteen kanssa huomioitava ympäristössä oleskelevat henkilöt.
- Käyttö räjähdysalttiilla alueilla on kielletty.
- Käytettäessä laitetta vaara-alueilla on noudatettava vastaavia turvallisuusmääräyksiä.
- Laitetta ei saa käyttää, jos se on aikaisemmin pudonnut, näkyvästi vaurioitunut tai epätiivis.

- *Vesisuihkua ei saa kohdistaa suoraan sähkölaitteisiin, joissa on sähköisiä rakenneosia.*
- *Älä ruiskuta esineitä, jotka sisältävät terveydelle haitallisia aineita (esim. asbesti).*

VAROITUS

- *Lapset tai henkilöt, jotka eivät ole saaneet opastusta asi-
aan, eivät saa käyttää laitetta.*
- *Laitetta ei saa käyttää sel-
laiset henkilöt, joilla on rajoit-
tuneet fyysiset, aistimukselli-
set tai henkiset kyvyt tai, joilta
puuttuu laitteen käyttämiseen
tarvittavaa kokemusta ja/tai
tietoa, paitsi jos heidän turval-
lisuudestaan vastaava henki-
lö valvoo heitä tai on antanut
heille laitteen käyttämiseen
tarvittavat ohjeet.*
- *Lapset eivät saa leikkiä lait-
teen kanssa.*
- *Lapsia on valvottava sen var-
mistamiseksi, että he eivät
leiki laitteella.*
- *Käytä ja säilytä laitetta vain
kuvausten tai kuvien mukai-
sesti!*
- *Älä koskaan kohdistaa suihkua
ihmisiin, eläimiin tai irtoesi-
neisiin!*
- *Laitteessa on sähköisiä ra-
kenneosia - älä puhdista sitä
juoksevassa vedessä.*
- *Sovellettavien määräysten
mukaisesti laitetta ei saa kos-
kaan käyttää ilman järjestel-
mäerotinta juomavesiverkos-
sa. Varmista, että se talon ve-
silaitteisto, jossa laitteistoa*

*käytetään, on varustettu jär-
jestelmäerottimella normin
EN 12729 tyyppin BA mukaan.*

- *Vesi, joka on valunut järjes-
telmäerottimen lävitse, ei ole
enää juomakelpoista.*

VARO

- *Laitte voi vaurioitua kuiva-
käynnissä.*
- *Älä koskaan jätä laitetta val-
vomatta niin kauan, kun se on
käytössä.*

HUOMIO

- *Laitetta ei saa käyttää alle
0 °C lämpötiloissa.*

Laitteessa olevat symbolit



*Laitetta ei saa välittömästi
liittää julkiseen juomave-
siverkkoon.*

Latauslaitteen turvaohjeet

⚠ VAARA

- Tarkasta ennen käyttöä, että verkkopistoke, yhdysjohto, akkuadapteri ja akku ovat kunnossa. Vaurioituneita laitteita ei saa käyttää eikä vaihtaa.
- Latauslaitetta ei saa avata. Latauslaite on vaihdettava, jos se vaurioituu tai siihen tulee vika.
- Älä käytä latauslaitetta räjähdysalttiissa tiloissa.
- Älä koskaan tartu märillä käsillä virtapistokkeeseen ja pistorasiaan.
- Älä käytä latauslaitetta, jos se on likainen tai märkä.
- Älä lataa paristoja (ensiöparreja) räjähdysvaaran vuoksi.

⚠ VARO

- Tyyppikilvessä ilmoitetun jännitteen on oltava sama kuin pistorasian jännite.
- Käytä latauslaitetta vain hyväksytyjen akkupakkausten lataamiseen.
- Lataa akkupaketti vain mukana toimitetulla alkuperäisellä latauslaitteella tai jollakin KÄRCHERin hyväksymällä latauslaitteella.

HUOMIO

- Älä kanna latauslaitetta yhdysjohdosta kiinni pitäen.
- Pidä yhdysjohto kaukana kuumuudesta, terävistä reunoista, öljystä ja liikkuvista laitteen osista.

- Verkkopistoketta ei saa peittää.
- Älä käytä jatkojohtoja, joissa on useita pistokepaikkoja ja joiden avulla käytetään useita laitteita yhtä aikaa.
- Älä kierrä yhdysjohtoa pistokkeen tai akkuadapterin ympärille, jotta osat eivät vaurioidukaan.

Latauslaitteessa olevat symbolit



Suojaa latauslaite kosteudelta ja varastoi se kuivassa tilassa. Laite on tarkoitettu ainoastaan käytettäväksi sisätiloissa, suojaa laite sateelta.



Latauslaitteessa on integroitu 1 ampeerin sulake.



Latauslaite täyttää suojausluokan II vaatimukset.

Akkupaketin turvaohjeet

Lue akkupaketin mukana toimitettavat turvallisuusohjeet. Niitä on noudatettava ehdottomasti käytön aikana!

Toimitus

Laitteen toimituslaajuus on kuvattu pakkauksessa. Tar-
kasta purkaessasi laitetta pakkauksesta pakkauksen si-
sällön täydellisyys.

Ota yhteys jälleenmyyjään, jos varusteita puuttuu tai ha-
vaitset kuljetusvahinkoja.

Käyttötarkoitus

Käytä tätä akkukäyttöistä painepesuria vain yksityises-
sä kotitaloudessa:

- koneiden, ajoneuvojen, rakenteiden, työkalujen,
julkisivujen, terrassien, puutarhalaitteiden jne. puh-
distamiseen vesisuihkulla.
- KÄRCHERin hyväksymillä varusteosilla ja varaosil-
la varustettuna.

Ympäristönsuojelu



Käytetyt laitteet sisältävät arvokkaita kierrätettäviä
materiaaleja, jotka tulee toimittaa kierrätykseen.

Paristot ja akut sisältävät aineita, joita ei saa pääs-
tää ympäristöön. Huolehdi vanhojen laitteiden
sekä paristojen ja akkujen ympäristöystävällisestä
hävittämisestä.

Sähkö- ja elektroniikkalaitteet sisältävät usein ra-
kenneosia, jotka voivat aiheuttaa mahdollisen
vaaran ihmisten terveydelle ja ympäristölle, jos ni-
itä käsitellään väärin tai ne hävitetään väärin.

Nämä rakenneosat ovat kuitenkin tarpeellisia, jota
laite toimisi asianmukaisesti. Tällä symbolilla
merkityt laitteita ei saa hävittää tavallisena ta-
lousjätteenä.



Pakkausmateriaalit ovat kierrätettäviä. Huolehdi
pakkausten ympäristöystävällisestä hävittämisestä.



Puhdistustöitä, joissa syntyy öljynpitoista jätevet-
tä, esim. moottorinpesu, alustanpesu, saa suorit-
taa vain pesupaikoissa, joissa on öljyn erottimet.

Huomautuksia materiaaleista (REACH)

Ajantasaisia tietoja ainesosista löytyy osoitteesta:

www.kaercher.com/REACH

Takuu

Kussakin maassa ovat voimassa valtuuttamamme
myyntiorganisaation julkaisemat takuehdot. Materiaali-
ja valmistusvirheistä aiheutuvat virheet laitteessa kor-
jaamme takuuajana maksutta. Takuutapauksessa ota
yhteys ostosoitteen kanssa jälleenmyyjään tai lähim-
pään valtuutettuun huoltoon.

Osoitteet löydät sivustoltamme:

www.kaercher.com/dealersearch

Laitekuvaus

Tässä käyttöohjeessa kuvataan maksimivarusutus. Mal-
lien varustetaso vaihtelee, katso kuvaus laatikon kyljes-
tä.

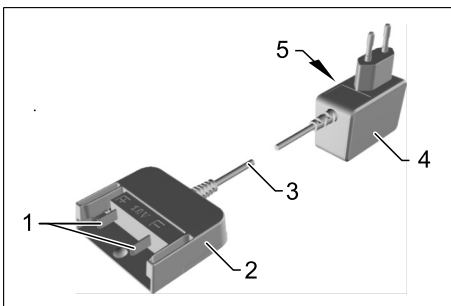
Kuvat, katso sivu 2

Kuva **A**

- 1 Suihkuputki ja Pyöriävä pistesuutin
Pinttyneen lian poistoon.
- 2 Suihkuputki liitteellä suuttimella
Tarkoitettu tavallisiin puhdistustehtäviin.
- 3 Painepesuri (akkukäyttöinen)
- 4 Akkupaketin lukituksen vapautus
- 5 Laitekytkin
- 6 Lukitus
- 7 Vesiliitäntä hienosuodattimen kanssa
- 8 Tulovesiliitäntä
- 9 Akkupaketti (18 V, 2,5 Ah) *
- 10 Vakiovarusteinen latauslaite (18 V) *

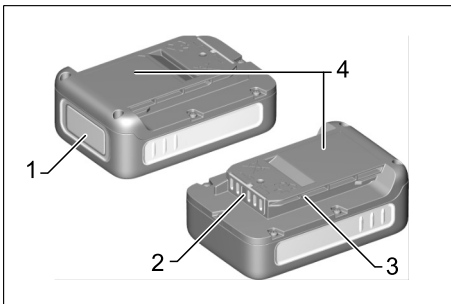
* Sisältyy toimitussisältöön laiteversioista riippuen

Vakiolatauslaite



- 1 Latauskoskettimet
- 2 Akkuadapteri
- 3 Yhdysjohto
- 4 Verkkopistoke
- 5 Tyypikilpi

Akku

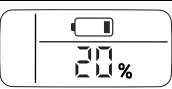

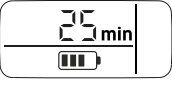
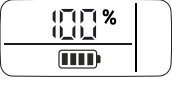
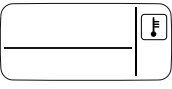
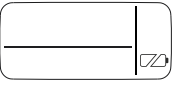


- 1 Näyttö
- 2 Liitännät
- 3 Aufnahme
- 4 Tyypikilpi

Näyttö

Akkupaketissa on näyttö, jolla näkyvät jatkuvasti tiedot varaustilasta, latauksen etenemisestä sekä jäljellä olevasta käyttöajasta. Lisäksi näytöllä näkyvät mahdolliset virheilmoitukset.

Käytetystä laitteesta riippuen näyttö kääntyy, kun akkupaketti asetetaan sisään.

Näyttö	Merkitys
	Akkupaketin varaustila, kun sitä ei käytetä.
	Akkupaketin jäljellä oleva käyttöaika, kun sitä käytetään.
	Akkupaketin jäljellä oleva latausaika, kun sitä ladataan.
	Akkupaketti täyteen ladattu.
	Akkupaketin lämpötila sallittujen arvojen ulkopuolella tai sen käyttö estetty oikosulun vuoksi (katso Häiriöapu).
	Akkupaketti viallinen ja käyttö turvallisuussyistä estetty. Älä enää käytä akkupakettia ja hävitä se määräysten mukaisesti.

Ohje

Jotta varaustilan näyttö toimisi oikein, akkupakettia on käytettävä ensimmäisen käytön yhteydessä laitteen sammumiseen asti.

Käyttöönotto

Huomautus

Uudet akkupakkaukset ovat vain esiladattuja ja ne pitää ladata täyteen ennen ensimmäistä käyttämistä.

Näyttö aktivoituu ensimmäisen latauksen yhteydessä.

Akkupaketin lataaminen

△ VARO

Räjähätävän akun aiheuttama loukkaantumisvaara, vaurioitumisvaara! Lataa akkupaketteja vain tähän tarkoitettuun latauslaitteeseen.

Kuva **B**

→ Työnnä akku latauslaitteen akkuadapteriin.

→ Yhdistä verkkopistoke pistorasiaan.

- Lataus alkaa automaattisesti.
- Latauksen aikana akun näytössä näkyy jäljellä oleva latausaika minuutteina.
- Lataus on päättynyt, kun akun näytössä näkyy 100 %.

Ohje

Jos näytöllä ei näy mitään, kun akkupaketti on latauslaitteessa, akun kapasiteetti on käytetty tai hyvin alhainen. Kun akkupakettia on ladattu riittävästi, näytöllä näkyy jäljellä oleva latausaika.

Jos näytöllä ei näy mitään edes pidemmän ajan kuluessa, akkupaketti on viallinen ja se täytyy vaihtaa.

→ Vedä akku latauksen jälkeen irti akkuadapterista.

→ Irrota verkkopistoke pistorasiasta.

Ohje

Uudet akkupaketit saavuttavat täyden kapasiteettinsa noin 5 lataus- ja käyttöjakson jälkeen.

Pidemmän aikaa käyttämättömänä olleet akkupaketit on ladattava uudelleen ennen käyttöä.

Jos lämpötila on alle 0 °C, akkupaketin suorituskyky laskee.

Pitkäaikainen varastointi yli 20 °C:n lämpötilassa voi heikentää akkupaketin kapasiteettia.

Akkupaketin asettaminen

△ VARO

Loukkaantumis- ja vaurioitumisvaara! Huomioi tällöin, että akkupakkaus napsahtaa kunnolla lukitukseen.

Kuva **C**

→ Työnnä akkupakkaus laitteen pidikkeeseen.

Suihkuputken asettaminen

Kuva **D**

→ Aseta haluamasi suihkuputki, ja lukitse se kääntämällä 90°.

Vedensyöttö

Liitäntäarvot katso tyyppikilpi/tekniset tiedot.

Noudata vesilaitoksen ohjeita.

Kuva **E**

→ Ruuvaa mukana toimitettu liitin laitteen vesiliitäntään.

→ Käytä 1/2 tuuman vesiletkeä (ei sisällä toimitukseen), jossa on tavanomainen liitäntä.

→ Pistä vedentuloletku vesiliitäntään liittimeen.

→ Liitä vesiletke vedensyöttöön.

→ Avaa vesihana kokonaan.

Käyttö

HUOMIO

Yli 2 minuuttia kestävä kuivakäynti vahingoittaa pumpua. Jos laitteeseen ei muodostu painetta 2 minuutin sisällä, kytke laite pois ja toimi luvun "Apu häiriötapauksissa" ohjeiden mukaan.

Puhdistuksen aloittaminen

Kuva **F**

- Vapauta laitekytkimen lukitus.
- Paina laitekytkintä.

Ohje

Käytön aikana näytöllä näkyy jäljellä oleva käyttöaika.

Työskentely puhdistusaineita käyttäen

- Kärcher tarjoaa ajoneuvojen hoitoon puhdistusainesuihkupulloja.

Suosittelavat puhdistusmenetelmät

- Suihkuta puhdistusainetta säästeliäästi kuivalle pinnalle ja anna sen vaikuttaa (ei kuivua).
- Huuhtele irronnut lika pois painesuihkulla.

Käytön keskeytys

- Vapauta laitekytkin.
- Varmista laitekytkin lukituksella.

Käytön lopetus

- Vapauta laitekytkin.
- Sulje vesihana.
- Paina laitekytkintä poistaaksesi järjestelmässä vielä olevan paineen.
- Irrota laite vedensyötöstä.
- Varmista laitekytkin lukituksella.

Akkupaketin irrottaminen

Töiden jälkeen, ota akkupakkaus pois laitteesta.

Kuva **G**

- Paina lukituksen vapautus alas.
- Vedä akkupakettia taakse.
- Lataa akkupakkaus töiden jälkeen.

Ohje

Lataa myös osittain tyhjentyneet akkupaketit käytön jälkeen.

Kuljetus

△ VARO

Loukkaantumisen- ja vaurioitumisvaara!
Huomioi kuljetettaessa laitteen paino.

Kuljetus käsin

- Nosta ja kanno laitetta kantokahvasta.

Kuljetus ajoneuvoissa

- Varmista laite siirtymisen ja kaatumisen varalta.

Akku

Litiumioniakkupaketti kuuluu vaarallisia aineita koskevan lainsäädännön vaatimusten piiriin, ja käyttäjä voi kuljettaa sitä yleisillä liikennealueilla ilman lisäasiakirjoja.

Lähetettäessä kolmannen osapuolen (kuljetusyrityksen) välityksellä on otettava huomioon pakkaamista ja tunnistemerkintöjä koskevat erityisvaatimukset.

Akkupaketin saa lähettää vain, jos sen kotelo ei ole vaurioitunut. Teippaa avoimet koskettimet kiinni ja pakkaa akkupaketti tukevasti ja turvallisesti. Se ei saa voida liikua pakkauksessa.

Noudata myös kansallisia määräyksiä.

Säilytys

△ VARO

Loukkaantumisen- ja vaurioitumisvaara!
Huomioi säilytettäessä laitteen paino.

Laitteen säilytys

- Tätä laitetta saa säilyttää vain sisätiloissa.
- Pysäytä laite tasaiselle pinnalle.

Akku

HUOMIO

Vaurioitumisvaara! Säilytä akkupakkauksia vain tiloissa, joissa on matala ilmankosteus ja lämpötila alle 20 °C.

Akkupaketin näytöllä näkyy senhetkinen varaustila, vaikka akkupakettia olisi kiinnitetty latauslaitteeseen.



Jos akkupaketin näyttö sammuu varastoinnin aikana, akun kapasiteetti on käytetty ja näyttö on pois päältä. Lataa akkupaketti mahdollisimman pian uudelleen.

Puhdistus ja hoito

△ VAARA

Oikosulkuvaara!

Älä puhdistusta laitetta letkulla tai suurpaineisella vedellä suihkuttamalla.

Kytke laite pois päältä ja irrota akkupaketti, kun teet laitteeseen kohdistuvia töitä.

△ HUOMIO

Vaurioitumisvaara!

Älä käytä puhdistukseen hankaavia tai aggressiivisia puhdistusaineita.

- Tarkasta säännöllisesti, onko akun latauskoskettimissa ja akkuadapterissa likaa, ja puhdistane tarvittaessa.
- Välilataa pidemmän aikaa varastoituna olleet akkupakkaukset.

Häiriöapu

△ VAARA

Vain valtuutettu asiakaspalvelu saa suorittaa korjaustyöt ja sähköisiin rakenteisiin kohdistuvat työt.

Pienemmät häiriöt voit itse poistaa seuraavan yhteenvedon avulla.

Epäselvissä tapauksissa käänny valtuutetun asiakaspalvelun puoleen.

Laite ei toimi

- Akkupaketti ei ole oikein akkupidikkeessä, työnnä akkupaketti sisään akkupidikkeeseen ja anna sen lukittua.
- Akkupaketin lataustila (katso näyttö) liian heikko, lataa akkupaketti tarvittaessa.
- Akkupaketti tai laturi viallinen, vaihda akkupaketti tai laturi uuteen varusteosaan.

Laite kytkeytyy itsenäisesti pois päältä.

- Laite/akkupaketti ylikuumentunut, odota hetki, jotta laite/akkupaketti ehtii jäähtyä.

Laite ei toimi

- Lataa akkupakkaus.
- Laite kytkeytyy pois päältä ylikuumentuneen akun aiheuttaman vaaran vuoksi vaurioitumisen estämiseksi.
Ohje: Älä altista laitetta ja akkupakettia suoralle auringonvalolle ja anna akkupaketin jäähtyä.

Laitteeseen ei tule painetta

- Tarkasta vedensaanti
- Tarkasta vesiliitännän hienosuodatin.

Suuret paineenvaihtelut

- Suuhtimen puhdistus: Poista lika suuhtimen reiästä neulan avulla. Huuhtelee reikä etupuolelta vedellä.
- Tarkasta vedensaanti

Laite ei ole tiivis

- Laitteen tippamainen epätiivisyys on tekniikasta johtuvaa. Jos epätiivisyys on suurempaa, ota yhteys valtuutettuun asiakaspalveluun.

Vikailmoitusten näyttö

Virhe ladattaessa

Näyttö on päällä mutta akku ei lataudu

Latauslaite on viallinen. Vaihda latauslaite.

Näyttö on pois päältä, akkupaketti ei lataudu

Akkupaketin varaus voi olla kokonaan käytetty. Odota, näkyykö näytöllä jonkin ajan kuluttua jäljellä oleva latausaika. Jos ei näy, akkupaketti on viallinen. Vaihda akkupaketti.

Näytöllä näkyy lämpötilasymboli, akkupaketti ei lataudu

Akun lämpötila on liian matala/korkea. Vie akku ympäristöön, jossa on kohtuulliset lämpötilat. Odota, kunnes akun lämpötila on taas normaali.

Lataus alkaa tämän jälkeen automaattisesti.

Virhe käytössä

Näytöllä näkyy lämpötilasymboli

Akun lämpötila on liian matala/korkea. Vie akku ympäristöön, jossa on kohtuulliset lämpötilat. Odota, kunnes akun lämpötila on taas normaali.

Virhe käytössä

Oikosulun yhteydessä akkupaketin käyttö estetään 30 sekunniksi. Jos oikosulkuja esiintyy usein, akkupaketin käyttö estetään pysyvästi. Liitä akkupaketti eston poistamista varten latauslaitteeseen.

Näytöllä näkyvä jäljellä oleva käyttöaika on 0, laite sammuu.

Akkupaketin varaus on kokonaan käytetty. Lataa akkupaketti uudelleen.

Virhe varastoitaessa

Näytöllä ei enää näy jäljellä olevaa kapasiteettia

Akkupaketin varaus on kokonaan käytetty. Lataa akkupaketti uudelleen.

Näytöllä näkyvä jäljellä oleva kapasiteetti on 70 %, vaikka akkupaketti on vasta ladattu.

Akkupaketti on automaattisessa varastointitilassa. Kyseinen tila aktivoituu, kun akkua ei ole käytetty yli 21 päivään. Tämä toiminto suojaa akkukennoja nopealta vanhentumiselta ja pidentää niiden käyttöikää. Lataa akkupaketti jälleen kokonaan täyteen ennen seuraavaa käyttöä.

Yleinen virhe

Näytöllä näkyy katkennut akkusymboli.

Akkupaketti viallinen ja käyttö turvallisuussyistä estetty. Älä enää käytä akkupakettia ja hävitä se määräysten mukaisesti.

Varusteet ja varaosat

Käytä vain alkuperäisiä tarvikkeita ja varaosia. Ne takaavat laitteen turvallisen ja häiriöttömän toiminnan. Tietoja tarvikkeista ja varaosista on sivustolla www.kaercher.com.

Erikoisvarusteet

- Pikalatauslaite ja suuritehoisempi akkupaketti ovat saatavilla erikoisvarusteina.
Ohje:Laitetta voi käyttää vain 18 V:n akkupaketeilla, eikä se ole yhteensopiva 36 V:n akkupakettien kanssa.
- Voit käyttää vain erikoisvarusteita, joissa on merkintä "Handheld" (sinisen tulpan kanssa).
Ohje: Suurpainepesurien suihkuputket eivät ole yhteensopivia.

Akkupakettia ja laturia koskevia ohjeita

- Toimitukseen sisällyttämiä tai lisäksi tarvittavia akkuja/latureita on saatavana erikoisvarusteina ja ne voidaan vastaavasti hankkia jälkikäteen.
- Ota huomioon käytettävän laitteen käyttöohje ja mukana toimitetut turvallisuusohjeet ennen pikalaturin ja akkupakkauksen käyttöä.
- Lisätietoja akkupakkauksen käyttöohjeesta sekä varusteista ja varaosista löytyy internetistä osoitteesta www.kaercher.com.

Tekniset tiedot

Laite	
Akkupaketin nimellisjännite	18 V =
Kotelointiluokka	III
Käyttöaika täydellä akkulatauksella (maks.)	10 min
Vesiliitäntä	
Tulolämpötila (maks.)	40 °C
Tulopaine (maks.)	1,0 MPa
Suoritus tiedot	
Maks. sallittu paine	2,4 MPa
Mitat arvot EN 60335-2-79 mukaisesti	
Käsi-käsivarsi tärinäarvo	1,3 m/s ²
Epävarmuus K	0,6 m/s ²
Äänenpainetaso L _{PA}	70 dB(A)
Epävarmuus K _{PA}	3 dB(A)
Äänitehotaso L _{WA} + epävarmuus K _{WA}	84 dB(A)
Battery Power 18/25	
Akkutyyppi	Li-Ion
Akkupaketin nimellisjännite	18 V =
Nimelliskapasiteetti (standardin IEC/EN 61690 mukaan)	2,4 Ah
Nimellisteho (kennon valmistajan tietojen mukaan)	2,5 Ah
Nimellisenergia (YK 3480:n mukaan)	43,2 Wh
Latausvirta maks.	4 A
Käyttölämpötila	-20...40 °C
Latauslämpötila	0...40 °C
Varastointilämpötila	-20...60 °C
Paino	0,5 kg
Mitat (P x L x K)	133 x 88 x 50 mm
Vakiolatauslaite BC 18 V	
Nimellisjännite	100-240 V
Taajuus	50-60 Hz
Virranotto (maks.)	0,3 A
Kotelointiluokka	II ☐
Akkupaketin nimellisjännite	18 V =
Latausvirta (maks.)	0,5 A
Latausaika (akkupaketin ollessa tyhjä) n.	4 h
Paino (ilman akkupakettia)	0,16 kg

Oikeus teknisiin muutoksiin pidätetään.

EY-vaatimustenmukaisuusvakuutus

Vakuutamme, että alla mainitut tuotteet vastaavat suunnittelultaan ja rakenteeltaan sekä valmistustavaltaan EU-direktiivien asianomaisia turvallisuus- ja terveysvaatimuksia. Jos tuotteeseen/tuotteisiin tehdään muutoksia, joista ei ole sovittu kanssamme, tämä vakuutus ei ole enää voimassa.

Tuote: Painepesuri (akkukäyttöinen)

Tyyppi:

1.328-000 | 1.328-1xx

Yksiselitteiset EU-direktiivit

2014/35/EU	2014/35/EU
2014/30/EU	2014/30/EU
2011/65/EU	2011/65/EU
2000/14/EY	-

Sovelletut harmonisoidut standardit

EN 60335-1	EN 60335-1
-	EN 60335-2-29
EN 60335-2-54	EN 60335-2-54
EN 62233: 2008	EN 62233: 2008
EN 55014-1:2017	EN 55014-1:2017
EN 55014-2: 2015	EN 55014-2: 2015
-	EN 61000-3-2: 2014
-	EN 61000-3-3: 2013
EN 50581	EN 50581

Sovellettu yhdenmukaisuuden analysointimenetelmä

2000/14/EY: Liite V

Äänen tehotaso dB(A)

Mitattu:	82
Taattu:	84

Allekirjoittaneet toimivat yrityksen johtokunnan puolesta ja sen valtakirjalla.


H. Jenner

Chairman of the Board of Management


S. Reiser

Director Regulatory Affairs & Certification

Dokumentointivastaava:

S. Reiser

Alfred Kärcher SE & Co. KG
Alfred-Kärcher-Straße 28-40
71364 Winnenden (Germany)
Tel.: +49 7195 14-0
Fax: +49 7195 14-2212

Winnenden, 2018/08/01

Πίνακας περιεχομένων

Υποδείξεις ασφαλείας	EL	3
Συσκευασία	EL	6
Χρήση σύμφωνα με τους κανονισμούς	EL	6
Προστασία περιβάλλοντος	EL	6
Εγγύηση	EL	6
Περιγραφή συσκευής	EL	7
Έναρξη λειτουργίας	EL	8
Λειτουργία	EL	8
Μεταφορά	EL	9
Αποθήκευση	EL	9
Καθάρισμα και περιποίηση	EL	9
Αντιμέτωπιση βλαβών	EL	9
Εξαρτήματα και ανταλλακτικά	EL	10
Τεχνικά χαρακτηριστικά	EL	11
Δήλωση Συμμόρφωσης των ΕΕ	EL	11

Υποδείξεις ασφαλείας



Πριν χρησιμοποιήσετε τη συσκευή σας για πρώτη φορά, διαβάστε αυτές τις πρωτότυπες οδηγίες χρήσης, ενεργήστε σύμφωνα με αυτές και κρατήστε τις για μελλοντική χρήση ή για τον επόμενο ιδιοκτήτη.

Μηχανισμοί ασφάλειας

⚠ ΠΡΟΣΟΧΗ

■ Οι διατάξεις ασφαλείας αποσκοπούν στην προστασία του χρήστη και δεν πρέπει να τροποποιούνται ή να παραλείπονται.

Διάταξη ασφάλισης

Η ασφάλεια κλειδώνει τον διακόπτη και αποτρέπει την ακούσια ενεργοποίηση της συσκευής.

Διαβάθμιση κινδύνων

⚠ ΚΙΝΔΥΝΟΣ

Υποδείξεις για άμεσα επαπειλούμενο κίνδυνο, ο οποίος μπορεί να έχει ως συνέπεια σοβαρό ή θανάσιμο τραυματισμό.

⚠ ΠΡΟΕΙΔΟΠΟΙΗΣΗ

Υποδείξεις για μια δυνητικά επικίνδυνη κατάσταση, η οποία μπορεί να έχει ως συνέπεια σοβαρό ή θανάσιμο τραυματισμό.

⚠ ΠΡΟΣΟΧΗ

Υπόδειξη για μια ενδεχομένως επικίνδυνη κατάσταση, η οποία μπορεί να οδηγήσει σε ελαφρό τραυματισμό.

ΠΡΟΣΟΧΗ

Υπόδειξη για μια δυνητικά επικίνδυνη κατάσταση, η οποία μπορεί να έχει ως συνέπεια υλικές ζημιές.

Ασφαλής χρήση

⚠ ΚΙΝΔΥΝΟΣ

- Ο χρήστης οφείλει να χρησιμοποιεί τη συσκευή σύμφωνα με τους κανονισμούς. Πρέπει να λαμβάνει υπόψη τις τοπικές συνθήκες, καθώς και τα άτομα που ενδέχεται να βρίσκονται στον περίγυρο κατά τη χρήση της συσκευής.
- Απαγορεύεται η λειτουργία σε χώρους όπου υπάρχει κίνδυνος έκρηξης.
- Κατά τη χρήση της συσκευής σε επικίνδυνους χώρους πρέπει να τηρούνται οι αντίστοιχοι κανονισμοί ασφαλείας.
- Μην χρησιμοποιείτε τη συσκευή, εάν έχει πέσει κάτω,

παρουσιάζει ορατή βλάβη ή δεν είναι στεγανή.

- Η δέσμη νερού δεν επιτρέπεται να κατευθύνεται κατευθείαν πάνω σε ηλεκτρικές συσκευές και εγκαταστάσεις που περιέχουν ηλεκτρικά εξαρτήματα.

- Μην ψεκάζετε αντικείμενα που περιέχουν βλαβερά για την υγεία υλικά (π.χ. αμιάντο).

⚠ **ΠΡΟΕΙΔΟΠΟΙΗΣΗ**

- Δεν επιτρέπεται η χρήση της συσκευής από παιδιά ή άτομα που δεν έχουν ενημερωθεί σχετικά με το χειρισμό της.

- Η συσκευή αυτή δεν πρέπει να χρησιμοποιείται από άτομα με περιορισμένες κινητικές, αισθητηριακές ή νοητικές ικανότητες χωρίς σχετική εμπειρία και/ή γνώσεις, εκτός εάν επιβλέπονται από ένα αρμόδιο για την ασφάλειά τους άτομο ή τους έχουν δοθεί οδηγίες για τη χρήση της συσκευής και έχουν κατανοήσει τους κινδύνους που ενδέχεται να προκύψουν.

- Τα παιδιά δεν πρέπει να παίζουν με τη συσκευή.

- Τα παιδιά πρέπει να βρίσκονται υπό επίτηρηση, ώστε να εξασφαλιστεί ότι δεν θα παίζουν με τη συσκευή.

- Χρησιμοποιείτε ή αποθηκεύετε τη συσκευή μόνον σύμφωνα με την περιγραφή και/ή τις εικόνες!

- Ποτέ μην στρέψετε τη δέσμη προς ανθρώπους, ζώα ή ελεύθερα αντικείμενα!

- Η συσκευή περιέχει ηλεκτρικά εξαρτήματα και δεν πρέπει να καθαρίζεται με τρεχούμενο νερό.

- Σύμφωνα με τους ισχύοντες κανονισμούς, η συσκευή δεν πρέπει ποτέ να λειτουργεί στο δίκτυο πόσιμου νερού χωρίς διαχωριστή βαλβίδα αντεπιστροφής. Βεβαιωθείτε ότι η σύνδεση της μονάδας κατεργασίας οικιακών υδάτων, με την οποία λειτουργεί η συσκευή, διαθέτει βαλβίδα αντεπιστροφής κατά EN 12729 Τύπος ΒΑ.

- Το νερό που ρέει μέσα από ένα διαχωριστή συστήματος θεωρείται μη πόσιμο.

⚠ **ΠΡΟΣΟΧΗ**

- Κατά την ξηρή λειτουργία μπορεί να προκληθεί ζημιά στη συσκευή.

- Η συσκευή δεν πρέπει να μένει ποτέ χωρίς επίτηρηση, όταν βρίσκεται σε λειτουργία.

ΠΡΟΣΟΧΗ

- Μην χρησιμοποιείτε τη συσκευή σε θερμοκρασίες κάτω των 0 °C.

Σύμβολα στη συσκευή



Η συσκευή δεν πρέπει να συνδεθεί απευθείας στο δημόσιο δίκτυο πόσιμου νερού.

Υποδείξεις ασφαλείας για τον φορτιστή

⚠ ΚΙΝΔΥΝΟΣ

- Πριν από κάθε χρήση, ελέγχετε τον μετασχηματιστή, το καλώδιο σύνδεσης, τον προσαρμογέα και τις μπαταρίες για τυχόν ζημιές. Μην χρησιμοποιείτε άλλο τις χαλασμένες συσκευές αλλά να τις αντικαθιστάτε.
- Μην ανοίγετε τον φορτιστή. Σε περίπτωση ζημιάς ή βλάβης ο φορτιστής πρέπει να αντικατασταθεί.
- Μην χρησιμοποιείτε τον φορτιστή σε χώρους, όπου υπάρχει κίνδυνος έκρηξης.
- Μην αγγίζετε ποτέ το ρευματολήπτη και την πρίζα με υγρά χέρια.
- Μην χρησιμοποιείτε τον φορτιστή, εάν είναι λερωμένος ή υγρός.
- Μην φορτίζετε μπαταρίες (πρωτεύοντα στοιχεία). Κίνδυνος έκρηξης.

⚠ ΠΡΟΣΟΧΗ

- Η τάση του δικτύου πρέπει να είναι ταυτόσημη με την τάση που αναγράφεται στην πινακίδα στοιχείων του φορτιστή.
- Χρησιμοποιήστε τον φορτιστή αποκλειστικά για την φόρτιση των εγκεκριμένων τύπων συσσωρευτή.
- Η φόρτιση της συστοιχίας μπαταριών επιτρέπεται μόνο με τον παρεχόμενο γνήσιο φορτιστή ή με έναν φορτιστή εγκεκριμένο από την Karcher.

ΠΡΟΣΟΧΗ

- Μην κρατάτε τον φορτιστή από το καλώδιο σύνδεσης.
- Κρατάτε το καλώδιο μακριά από πηγές θερμότητας, αιχμηρές ακμές, λάδια και κινούμενα εξαρτήματα συσκευών.
- Μην καλύπτετε τον μετασχηματιστή.
- Αποφεύγετε τα καλώδια προέκτασης με πολύπριζα και την ταυτόχρονη λειτουργία πολλών συσκευών.
- Για να αποφευχθούν οι ζημιές μην περιτυλίγετε το καλώδιο σύνδεσης γύρω από τον μετασχηματιστή ή τον προσαρμογέα μπαταρίας.

Σύμβολα στον φορτιστή



Προστατέψτε τον φορτιστή από την υγρασία και φυλάξτε τον σε στεγνό χώρο. Η συσκευή ενδείκνυται για χρήση αποκλειστικά σε κλειστούς χώρους, να μην εκτίθεται στην βροχή.



Ο φορτιστής διαθέτει ενσωματωμένη ασφάλεια 1 Αμπέρ.



Ο φορτιστής ανταποκρίνεται στις απαιτήσεις της κατηγορίας προστασίας II.

Υποδείξεις ασφαλείας συστοιχίας μπαταριών

Διαβάστε οπωσδήποτε τις συνημμένες οδηγίες ασφαλείας της μπαταρίας και τηρείτε τις κατά τη χρήση!

Συσκευασία

Το παραδοτέο υλικό της συσκευής απεικονίζεται στη συσκευασία. Κατά την αποσυσκευασία ελέγξτε το περιεχόμενο της ως προς την πληρότητα. Εάν λείπουν εξαρτήματα ή έχουν προκληθεί ζημιές κατά τη μεταφορά, παρακαλούμε ενημερώστε τον προμηθευτή σας.

Χρήση σύμφωνα με τους κανονισμούς

Χρησιμοποιήστε αυτήν τη συσκευή καθαρισμού υψηλής πίεσης αποκλειστικά για το νοικοκυριό:

- για τον καθαρισμό μηχανημάτων, οχημάτων, οικοδομών, εργαλείων, προσόψεων, βεραντών, μηχανημάτων κήπου κ.λπ. με δέσμη νερού.
- Με τα εξαρτήματα και ανταλλακτικά που έχουν εγκριθεί από τον Οίκο KÄRCHER.

Προστασία περιβάλλοντος



Οι παλιές συσκευές περιέχουν πολύτιμα ανακυκλώσιμα υλικά, τα οποία θα πρέπει να διατίθενται για ανακύκλωση. Οι μπαταρίες και οι συσσωρευτές περιέχουν υλικά, τα οποία δεν επιτρέπεται να καταλήξουν στο περιβάλλον. Απορρίψτε τις παλιές συσκευές, τις μπαταρίες ή τους συσσωρευτές με περιβαλλοντικά ορθό τρόπο.

Οι ηλεκτρικές και οι ηλεκτρονικές συσκευές συχνά περιλαμβάνουν εξαρτήματα, που σε περίπτωση λανθασμένης μεταχείρισης ή απόρριψης μπορούν να αποτελέσουν εστία κινδύνου για την υγεία και το περιβάλλον. Αυτά τα εξαρτήματα είναι όμως απαραίτητα για τη σωστή λειτουργία της συσκευής. Οι συσκευές που φέρουν αυτό το σύμβολο δεν επιτρέπεται να πετιούνται στα σκουπίδια.



Τα υλικά συσκευασίας είναι ανακυκλώσιμα. Απορρίψτε τη συσκευασία με οικολογικό τρόπο.



Οι εργασίες καθαρισμού, κατά τις οποίες προκύπτουν απόβρωμα που περιέχουν λάδια, π.χ. πλύσιμο κινητήρων, πλύσιμο του κάτω μέρους των οχημάτων, επιτρέπονται μόνο σε πλυντήρια που διαθέτουν διαχωριστή λαδιών.

Υποδείξεις για τα συστατικά (REACH)

Ενημερωμένες πληροφορίες για τα συστατικά μπορείτε να βρείτε στη διεύθυνση:

www.kaercher.com/REACH

Εγγύηση

Σε κάθε χώρα ισχύουν οι όροι εγγύησης που εκδόθηκαν από την αρμόδια εταιρία μας προώθησης πωλήσεων. Αναλαμβάνουμε τη δωρεάν αποκατάσταση οποιασδήποτε βλάβης στη συσκευή σας, εφόσον οφείλεται σε αστοχία υλικού ή κατασκευαστικό σφάλμα, εντός της προθεσμίας που ορίζεται στην εγγύηση. Σε περίπτωση που επιθυμείτε να κάνετε χρήση της εγγύησης, παρακαλούμε απευθυνθείτε με την απόδειξη αγοράς στο κατάστημα από το οποίο προμηθευτήκατε τη συσκευή ή στην πλησιέστερη εξουσιοδοτημένη υπηρεσία τεχνικής εξυπηρέτησης πελατών μας.

Διευθύνσεις μπορείτε να βρείτε στην ιστοσελίδα:

www.kaercher.com/dealersearch

Περιγραφή συσκευής

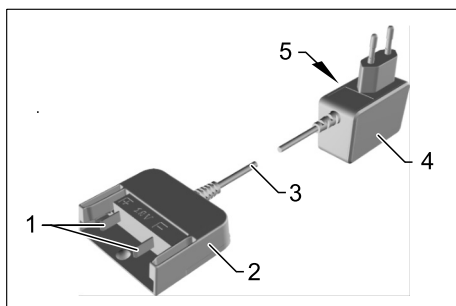
Σε αυτές τις οδηγίες λειτουργίας περιγράφεται ο μέγιστος δυνατός εξοπλισμός. Στο παραδοτέο υλικό υπάρχουν διαφορές ανάλογα με το μοντέλο (ανατρέξτε στη συσκευασία).

Εικόνες, βλ. σελίδα 2

- Εικόνα **A**
- 1 Σωλήνας ψεκασμού με φρέζα ρύπων
Για επίμονους ρύπους
 - 2 Σωλήνας ρίψης με λεπτό ακροφύσιο
Για κανονικές εργασίες καθαρισμού.
 - 3 Συσκευή καθαρισμού με πίεση (μπαταρίας)
 - 4 Απασφάλιση συστοιχίας μπαταριών
 - 5 Διακόπτης συσκευής
 - 6 Ασφάλιση
 - 7 Σύνδεση νερού με λεπτό φίλτρο
 - 8 Σύζευξη για τη σύνδεση με το δίκτυο παροχής νερού
 - 9 Συστοιχία μπαταριών (18 V, 2,5 Ah) *
 - 10 Στάνταρ φορτιστής (18 V) *

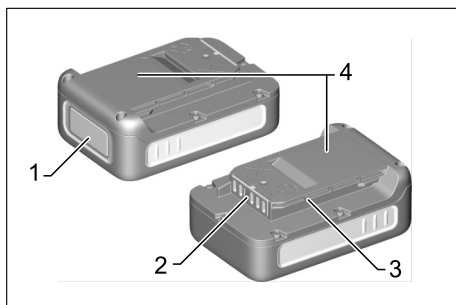
* Ανάλογα με την εγγύηση παραδίδεται μαζί

Βασικός φορτιστής



- 1 Επαφείς φόρτισης
- 2 Προσαρμογέας μπαταρίας
- 3 Καλώδιο σύνδεσης
- 4 Μετασχηματιστής
- 5 Πινακίδα τύπου

Συστοιχία μπαταριών



- 1 Ένδειξη οθόνης
- 2 Επαφές
- 3 Υποδοχή
- 4 Πινακίδα τύπου

Οθόνη

Η συστοιχία μπαταριών είναι εξοπλισμένη με μια ένδειξη που δίνει συνεχώς πληροφορίες σχετικά με την κατάσταση και την εξέλιξη της φόρτισης καθώς και με τον υπολειπόμενο χρόνο λειτουργίας. Επίσης εμφανίζονται τυχόν μηνύματα σφάλματος.

Ανάλογα με τη χρησιμοποιούμενη συσκευή η ένδειξη στρέφεται κατά την τοποθέτηση της συστοιχίας μπαταριών.

Ένδειξη	Σημασία
Αποθήκευση μπαταρίας	
	Κατάσταση φόρτισης της μπαταρίας όσο δεν χρησιμοποιείται.
Χρήση μπαταρίας	
	Υπολειπόμενος χρόνος λειτουργίας της μπαταρίας κατά τη χρήση.
Φόρτιση μπαταρίας	
	Υπολειπόμενος χρόνος φόρτισης της μπαταρίας κατά τη φόρτιση.
	Πλήρως φορτισμένη μπαταρία.
Ένδειξη σφάλματος	
	Θερμοκρασία μπαταρίας εκτός των επιτρεπτών ορίων ή φραγή λόγω βραχυκυκλώματος (βλ. Βοήθεια σε περίπτωση βλάβης).
	Χαλασμένη μπαταρία και κλειδωμένη για λόγους ασφαλείας. Μην χρησιμοποιείτε άλλο την μπαταρία και παραδώστε την για ανακύκλωση.

Υπόδειξη

Για να λειτουργεί σωστά η ένδειξη φόρτισης η συστοιχία μπαταριών πρέπει κατά την πρώτη χρήση να αδειάσει τελείως μέχρι που να απενεργοποιηθεί η συσκευή.

Έναρξη λειτουργίας

Υπόδειξη

Οι νέες συστοιχίες μπαταριών είναι μόνο προφορισμένες και πρέπει να φοριστούν πλήρως πριν από την πρώτη χρήση.

Η ένδειξη ενεργοποιείται κατά την πρώτη φόρτιση.

Φόρτιση συστοιχίας μπαταριών

⚠ ΠΡΟΣΟΧΗ

Κίνδυνος τραυματισμού, κίνδυνος βλάβης από έκρηξη της μπαταρίας! Φορτίζετε τις συστοιχίες μπαταριών μόνο με τον ειδικά προβλεπόμενο φορτιστή.

Εικόνα B

- Συνδέστε την μπαταρία στον προσαρμογέα του φορτιστή.
- Συνδέστε τον μετασχηματιστή στην πρίζα.
- Η διαδικασία φόρτισης αρχίζει αυτόματα.
- Κατά τη φόρτιση στην οθόνη της μπαταρίας εμφανίζεται ο υπολειπόμενος χρόνος φόρτισης σε λεπτά.
- Η διαδικασία φόρτισης τερματίζεται όταν η οθόνη της μπαταρίας δείξει 100%.

Υπόδειξη

Αν με την μπαταρία στον φορτιστή η ένδειξη δεν δείχνει τίποτα, τότε η χωρητικότητα της μπαταρίας έχει εξαντληθεί ή είναι πολύ μικρή. Μόλις η μπαταρία φορτιστεί αρκετά, η ένδειξη δείχνει τον υπολειπόμενο χρόνο φόρτισης.

Εάν η ένδειξη παραμένει κενή και μετά από αρκετό διάστημα τότε η μπαταρία είναι χαλασμένη και πρέπει να αντικατασταθεί.

- Μετά τη φόρτιση αφαιρέστε τον προσαρμογέα από τη συστοιχία μπαταριών.
- Αποσυνδέστε τον μετασχηματιστή από την πρίζα.

Υπόδειξη

Οι νέες συστοιχίες μπαταριών αποκτούν την μέγιστη ισχύ τους έπειτα από 5 κύκλους φόρτισης και εκφόρτισης.

Πριν από τη χρήση, φορτίστε ξανά τις συστοιχίες μπαταριών που έμειναν σε αχρησία για μεγάλο διάστημα.

Η ισχύς της συστοιχίας μπαταριών μειώνεται σε θερμοκρασίες κάτω των 0 °C.

Κατά την αποθήκευση μιας συστοιχίας μπαταριών σε θερμοκρασίες άνω των 20 °C για μεγάλο χρονικό διάστημα, μπορεί να μειωθεί σημαντικά η χωρητικότητά της.

Τοποθέτηση συστοιχίας μπαταριών

⚠ ΠΡΟΣΟΧΗ

Κίνδυνος τραυματισμού και βλάβης! Φροντίστε να κλειδώσει σωστά η συστοιχία μπαταριών.

Εικόνα C

- Σπρώξτε τη συστοιχία μπαταριών στην υποδοχή της συσκευής.

Σύνδεση σωλήνα ψεκασμού

Εικόνα D

- Συνδέστε τον επιθυμητό σωλήνα ψεκασμού και στερεώστε τον περιστρέφοντάς τον κατά 90°.

Παροχή νερού

Τιμές σύνδεσης, βλ. Πινάκida τύπου/Τεχνικά χαρακτηριστικά.

Τηρείτε τους κανονισμούς της υπηρεσίας του δικτύου ύδρευσης.

Εικόνα E

- Βιδώστε το τεμάχιο ζεύξης που περιέχεται στη συσκευασία στην σύνδεση νερού του μηχανήματος.
- Χρησιμοποιήστε έναν ελαστικό σωλήνα νερού 1/2" (δεν συμπεριλαμβάνεται στη συσκευασία) με συνθηματικό σύνδεσμο.
- Τοποθετήστε τον ελαστικό σωλήνα προσαγωγής νερού στο σύνδεσμο της σύνδεσης νερού.
- Συνδέστε τον ελαστικό σωλήνα νερού στην παροχή νερού.
- Ανοίξτε εντελώς τη βάνα νερού.

Λειτουργία

ΠΡΟΣΟΧΗ

Η λειτουργία χωρίς νερό για πάνω από 2 λεπτά θα προκαλέσει ζημιές στην αντλία. Εάν η συσκευή δεν αναπτύξει πίεση εντός 2 λεπτών, απενεργοποιήστε την και ενεργήστε σύμφωνα με τις υποδείξεις στο κεφάλαιο "Βοήθεια σε περίπτωση βλάβης".

Έναρξη καθαρισμού

Εικόνα F

- Λύστε την ασφάλεια του διακόπτη συσκευής.
- Πιέστε τον διακόπτη της συσκευής.

Υπόδειξη

Κατά τη διάρκεια της χρήσης η ένδειξη δείχνει τον υπολειπόμενο χρόνο λειτουργίας.

Εργασία με απορρυπαντικό

- Για την περιποίηση οχημάτων η εταιρία Karcher προσφέρει φιάλες ψεκασμού απορρυπαντικών.

Προτεινόμενη μέθοδος καθαρισμού

- Ψεκάστε με οικονομία το απορρυπαντικό σε στεγνή επιφάνεια και αφήστε το να δράσει (όχι να στεγνώσει).
- Ξεπλύνετε τους διαλυμένους ρύπους με ριπή πίεσης.

Διακοπή λειτουργίας

- Αφήστε τον διακόπτη της συσκευής.
- Κλειδώστε τον διακόπτη συσκευής με την ασφάλεια.

Τερματισμός λειτουργίας

- Αφήστε τον διακόπτη της συσκευής.
- Κλείστε τη βρύση.
- Πιέστε τον διακόπτη συσκευής ώστε να εκτονώσετε την υπάρχουσα πίεση στο σύστημα.
- Αποσυνδέστε το μηχανήμα από το δίκτυο παροχής νερού.
- Κλειδώστε τον διακόπτη συσκευής με την ασφάλεια.

Αφαίρεση της συστοιχίας μπαταριών

Μετά την εργασία αφαιρέστε τη συστοιχία μπαταριών από τη συσκευή.

Εικόνα G

- Πιέστε τον μοχλό απασφάλισης προς τα κάτω.
- Αφαιρέστε τη συστοιχία μπαταριών προς τα πίσω.
- Μετά την εργασία φορτίστε τη συστοιχία μπαταριών.

Υπόδειξη

Μετά την χρήση φορτίστε επίσης μια μερικώς εκφορτισμένη συστοιχία μπαταριών.

Μεταφορά

Δ ΠΡΟΣΟΧΗ

Κίνδυνος τραυματισμού και βλάβης!
Κατά τη μεταφορά λάβετε υπόψη το βάρος της συσκευής.

Μεταφορά με το χέρι

- Σηκώστε και μεταφέρετε τη συσκευή από τη λαβή μεταφοράς.

Μεταφορά σε οχήματα

- Ασφαλίστε τη συσκευή έναντι της ολίσθησης και της ανατροπής.

Συστοιχία μπαταριών

Η συστοιχία μπαταριών ιόντων λιθίου συμφωνεί με τις απαιτήσεις για τα επικίνδυνα προϊόντα και μπορεί να μεταφέρεται από τον χρήστη χωρίς επιπλέον όρους στον δημόσιο χώρο μεταφορών.

Κατά την αποστολή από τρίτους (εταιρείες μεταφορών) πρέπει να τηρούνται οι ιδιαίτερες απαιτήσεις για συσκευασία και σήμανση.

Η συστοιχία μπαταριών να αποστέλλεται, μόνο όταν το περίβλημα είναι ανέπαφο. Καλύψτε τις εκτιθέμενες επαφές και συσκευάστε τη συστοιχία μπαταριών γερά και με ασφάλεια. Πρέπει να παραμείνει ακίνητη στη συσκευασία.

Τηρείτε επίσης τους εθνικούς κανονισμούς.

Αποθήκευση

Δ ΠΡΟΣΟΧΗ

Κίνδυνος τραυματισμού και βλάβης!
Κατά την αποθήκευση λάβετε υπόψη το βάρος της συσκευής.

Φύλαξη της συσκευής

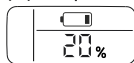
- Η συσκευή αυτή μπορεί να αποθηκεύεται μόνο σε εσωτερικούς χώρους.
- Αποθέστε το μηχάνημα σε επίπεδη επιφάνεια.

Συστοιχία μπαταριών

ΠΡΟΣΟΧΗ

Κίνδυνος πρόκλησης ζημιάς! Αποθηκεύστε τις συστοιχίες μπαταριών μόνο σε χώρους με χαμηλή ατμοσφαιρική υγρασία και θερμοκρασία κάτω των 20 °C.

Η μπαταρία εμφανίζει την κατάσταση φόρτισης στην ένδειξη ακόμη και όταν δεν είναι συνδεδεμένη σε έναν φορτιστή.



Αν κατά την αποθήκευση η ένδειξη της μπαταρίας σβήσει, αυτό σημαίνει πως η μπαταρία άδειασε και η ένδειξη απενεργοποιήθηκε. Φορτίστε πάλι τη συστοιχία μπαταριών το συντομότερο δυνατό.

Καθάρισμα και περιποίηση

Δ ΚΙΝΔΥΝΟΣ

Κίνδυνος βραχυκυκλώματος!
Μην καθαρίζετε τη συσκευή με σωλήνα νερού ή με δέση νερού υψηλής πίεσης.

Κατά τις εργασίες στη συσκευή, απενεργοποιείτε τη συσκευή και αφαιρείτε τη συστοιχία μπαταριών.

Δ ΠΡΟΣΟΧΗ

Κίνδυνος βλάβης!
Για το καθάρισμα μην χρησιμοποιείτε ποτέ σκληρά ή καυστικά καθαριστικά υλικά.

- Ελέγχετε τακτικά τις επαφές του φορτιστή και του προσαρμογέα μπαταρίας για ρύπανση και καθαρίζετε κατά περίπτωση.
- Φορτίζετε κατά διαστήματα τις συστοιχίες μπαταριών που είναι αποθηκευμένες για μεγάλο χρονικό διάστημα.

Αντιμετώπιση βλαβών

Δ ΚΙΝΔΥΝΟΣ

Οι εργασίες επισκευής και οι εργασίες σε ηλεκτρικά δομικά εξαρτήματα πρέπει να εκτελούνται αποκλειστικά από την εξουσιοδοτημένη υπηρεσία εξυπηρέτησης πελατών.

Με τη βοήθεια του παρακάτω πίνακα μπορείτε να αντιμετωπίσετε μόνες/οι σας απλές βλάβες.

Εάν έχετε αμφιβολίες, παρακαλούμε απευθυνθείτε στην εξουσιοδοτημένη υπηρεσία εξυπηρέτησης πελατών.

Η συσκευή δεν λειτουργεί

- Αν δεν έχει τοποθετηθεί σωστά η συστοιχία μπαταριών στην υποδοχή, τοποθετήστε την και ασφαλίστε την.
- Σε περίπτωση που η κατάσταση φόρτισης της συστοιχίας μπαταριών (ένδειξη Display) είναι χαμηλή, φορτίστε την, εφόσον χρειάζεται.
- Αν η συστοιχία μπαταριών ή ο φορτιστής είναι ελαττωματικοί, αντικαταστήστε τους με νέο εξάρτημα.

Η συσκευή απενεργοποιείται αυτόματα

- Σε περίπτωση υπερθέρμανσης συσκευής/συστοιχίας μπαταριών, περιμένετε για λίγο διάστημα ώστε να κρυώσει η συσκευή/συστοιχία μπαταριών.

Η συσκευή δεν λειτουργεί

- Φορτίστε τη συστοιχία μπαταριών.
- Λόγω του κινδύνου υπερθέρμανσης των μπαταριών η συσκευή απενεργοποιείται ώστε να αποφευχθεί τυχόν ζημιά.
Υπόδειξη: Μην αφήνετε τη συσκευή και τη συστοιχία μπαταριών εκτεθειμένες στον ήλιο και αφήνετε τη συστοιχία μπαταριών να κρυώσει.

Η συσκευή δεν αναπτύσσει πίεση

- Ελέγξτε την παροχή νερού.
- Ελέγξτε το λεπτό φίλτρο σύνδεσης νερού.

Έντονες διακυμάνσεις πίεσης

- Καθαρισμός ακροφυσίου: Με μια βελόνα αφαιρέστε τις ακαθαρσίες από την οπή του ακροφυσίου και ξεπλύνετε από την μπροστινή πλευρά με νερό.
- Ελέγξτε την παροχή νερού.

Το μηχάνημα δεν είναι στεγανό

- Μια διαρροή σταγονιδίων στη συσκευή θεωρείται φυσιολογική για τεχνικούς λόγους. Σε περίπτωση σοβαρής διαρροής, ενημερώστε την εξουσιοδοτημένη υπηρεσία εξυπηρέτησης πελατών.

Ένδειξη μηνυμάτων σφάλματος

Σφάλματα κατά τη φόρτιση

Η οθόνη είναι ενεργοποιημένη αλλά η συστοιχία μπαταριών δεν φορτίζεται
Χαλασμένος φορτιστής. Αντικαταστήστε τον φορτιστή.

Η ένδειξη σβηστή, η μπαταρία δεν φορτίζει
Η συστοιχία μπαταριών μάλλον έχει αδειάσει τελείως. Περιμένετε αν μετά από λίγο στην ένδειξη εμφανιστεί η υπολειπόμενη διάρκεια φόρτισης. Αν όχι, η συστοιχία μπαταριών είναι χαλασμένη. Αντικαταστήστε την μπαταρία.

Η ένδειξη δείχνει το σύμβολο θερμοκρασίας, η μπαταρία δεν φορτίζει

Θερμοκρασία της συστοιχίας μπαταριών πολύ χαμηλή/υψηλή. Τοποθετήστε τη συστοιχία μπαταριών σε περιβάλλον με μέτριες θερμοκρασίες. Περιμένετε, μέχρι η θερμοκρασία της συστοιχίας μπαταριών να έρθει σε κανονικά επίπεδα.

Η διαδικασία φόρτισης θα αρχίσει τότε αυτόματα.

Σφάλματα κατά τη λειτουργία

Στην οθόνη εμφανίζεται το σύμβολο θερμοκρασίας.

Θερμοκρασία της συστοιχίας μπαταριών πολύ χαμηλή/υψηλή. Τοποθετήστε τη συστοιχία μπαταριών σε περιβάλλον με μέτριες θερμοκρασίες. Περιμένετε, μέχρι η θερμοκρασία της συστοιχίας μπαταριών να έρθει σε κανονικά επίπεδα.

Σε περίπτωση βραχυκυκλώματος η μπαταρία κλειδώνει για 30 δευτερόλεπτα. Αν το βραχυκύκλωμα εμφανίζεται συχνότερα, η μπαταρία θα κλειδώσει μόνιμα. Για να ξεκλειδώσει η μπαταρία συνδέστε την στον φορτιστή.

Η ένδειξη δείχνει υπολειπόμενο χρόνο λειτουργίας 0, η συσκευή απενεργοποιείται.

Η συστοιχία μπαταριών έχει αδειάσει. Φορτίστε πάλι τη συστοιχία μπαταριών.

Σφάλματα κατά την αποθήκευση

Η ένδειξη δεν δείχνει πλέον υπολειπόμενη χωρητικότητα

Η συστοιχία μπαταριών έχει αδειάσει. Φορτίστε πάλι τη συστοιχία μπαταριών.

Η ένδειξη δείχνει υπολειπόμενη χωρητικότητα 70% αν και η μπαταρία μόλις φορτίστηκε.

Η συστοιχία μπαταριών βρίσκεται σε αυτόματη λειτουργία αποθήκευσης. Αυτή ενεργοποιείται όταν η μπαταρία δεν χρησιμοποιηθεί περισσότερο από 21 ημέρες. Αυτή η λειτουργία προστατεύει τις κυψέλες της μπαταρίας από γρήγορη γήρανση και αυξάνει τη διάρκεια ζωής. Πριν από την επόμενη χρήση φορτίστε πάλι τελείως τη συστοιχία μπαταριών.

Γενικό σφάλμα

Η ένδειξη δείχνει ένα σπασμένο σύμβολο μπαταρίας.

Χαλασμένη μπαταρία και κλειδωμένη για λόγους ασφαλείας. Μην χρησιμοποιείτε άλλο την μπαταρία και παραδώστε την για ανακύκλωση.

Εξαρτήματα και ανταλλακτικά

Χρησιμοποιείτε μόνο γνήσια παρελκόμενα και ανταλλακτικά τα οποία διασφαλίζουν την ασφαλή και απρόσκοπτη λειτουργία της συσκευής.

Πληροφορίες για παρελκόμενα και ανταλλακτικά θα βρείτε στη διεύθυνση www.kaercher.com.


Πρόσθετα εξαρτήματα

- Ταχυφοριστές και συστοιχία μπαταριών με μεγαλύτερη χωρητικότητα διατίθενται ως ειδικός εξοπλισμός.
Υπόδειξη: Η συσκευή λειτουργεί μόνο με συστοιχίες μπαταριών 18 V και δεν είναι συμβατή με συστοιχίες μπαταριών 36 V.
- Μπορούν να χρησιμοποιούνται μόνο ειδικά παρελκόμενα με την υπόδειξη «Χειρός» (με μπλε πώμα).
Υπόδειξη: Σωλήνες ψεκασμού για συσκευές υψηλής πίεσης δεν είναι συμβατοί.

Οδηγίες για συστοιχία μπαταριών και φορτιστή μπαταρίας

- Μπαταρίες και φορτιστές που δεν περιλαμβάνονται στο συμβατό εύρος ή είναι επιπλέον αναγκαίοι, διατίθενται ως ειδικά παρελκόμενα και μπορούν αντιστοίχως να αγοραστούν αργότερα.
- Πριν τη χρήση του φορτιστή και της μπαταρίας, ανατρέξτε στο εγχειρίδιο οδηγιών της προς χρήση συσκευής και στις οδηγίες ασφαλείας που εσωκλείονται.
- Επιπλέον πληροφορίες σχετικά με το εγχειρίδιο οδηγιών για το πακέτο μπαταρίας, καθώς και σχετικά με τα παρελκόμενα και τα ανταλλακτικά θα βρείτε στη διεύθυνση www.kaercher.com.

Τεχνικά χαρακτηριστικά

Συσκευή	
Όνομαστική τάση συστοιχίας μπαταριών	18 V =
Κατηγορία προστασίας	III
Διάστημα λειτουργίας με τελειώς γεμάτη μπαταρία (max)	10 min
Σύνδεση νερού	
Θερμοκρασία προσαγωγής (μέγ.)	40 °C
Πίεση προσαγωγής (μέγ.)	1,0 MPa
Επιδόσεις	
Μέγ. επιτρεπόμενη πίεση	2,4 MPa
Μετρούμενες τιμές κατά EN 60335-2-79	
Κραδασμοί στο χέρι/στο βραχίονα	1,3 m/s ²
Αβεβαιότητα K	0,6 m/s ²
Επιτρεπόμενη στάθμη ηχητικής ισχύος L _{WA}	70 dB(A)
Αβεβαιότητα K _{PA}	3 dB(A)
Επιτρεπόμενη στάθμη ηχητικής ισχύος L _{WA} + Αβεβαιότητα K _{WA}	84 dB(A)
Battery Power 18/25	
Τύπος συσσωρευτή	Li-Ion
Όνομαστική τάση συστοιχίας μπαταριών	18 V =
Όνομαστική χωρητικότητα (σύμφωνα με το IEC/EN 61690)	2,4 Ah
Όνομαστική χωρητικότητα (σύμφωνα με τα στοιχεία του κατασκευαστή)	2,5 Ah
Όνομαστική ενέργεια (κατά UN 3480)	43,2 Wh
Μέγιστο ρεύμα φόρτισης	4 A
Θερμοκρασία λειτουργίας	-20...40 °C
Θερμοκρασία φόρτισης	0...40 °C
Θερμοκρασία απόθήκευσης	-20...60 °C
Βάρος	0,5 kg
Διαστάσεις (μ x π x υ)	133 x 88 x 50 mm
Βασικός φορτιστής BC 18 V	
Όνομαστική τάση	100-240 V
Συχνότητα	50-60 Hz
Απαίτηση σε ηλεκτρικό ρεύμα (max.)	0,3 A
Κατηγορία προστασίας	II 
Όνομαστική τάση συστοιχίας μπαταριών	18 V =
Ρεύμα φόρτισης (max.)	0,5 A
Χρόνος φόρτισης (για άδεια συστοιχία μπαταριών) περ.	4 h
Βάρος (χωρίς συστοιχία μπαταριών)	0,16 kg

Με την επιφύλαξη τεχνικών αλλαγών.

Δήλωση Συμμόρφωσης των ΕΕ

Δια της παρούσης δηλώνουμε ότι το μηχάνημα που χαρακτηρίζεται παρακάτω, με βάση τη σχεδίαση και την κατασκευή του, υπό τη μορφή που διατίθεται στην αγορά, πληροί στις σχετικές βασικές απαιτήσεις ασφαλείας και υγιεινής των οδηγιών της ΕΕ. Η παρούσα δήλωση πάυει να ισχύει σε περίπτωση τροποποιήσεων του μηχανήματος χωρίς προηγούμενη συνεννόηση μαζί μας.

Προϊόν: Συσκευή καθαρισμού με πίεση (μπαταρίας)

Τύπος:

1.328-000 | 1.328-1xx

Σχετικές οδηγίες των ΕΕ

2014/35/ΕΕ	2014/35/ΕΕ
2014/30/ΕΕ	2014/30/ΕΕ
2011/65/ΕΕ	2011/65/ΕΕ
2000/14/ΕΚ	–

Εφαρμοσθέντα εναρμονισμένα πρότυπα

EN 60335–1	EN 60335–1
–	EN 60335–2–29
EN 60335–2–54	EN 60335–2–54
EN 62233: 2008	EN 62233: 2008
EN 55014–1:2017	EN 55014–1:2017
EN 55014–2: 2015	EN 55014–2: 2015
–	EN 61000–3–2: 2014
–	EN 61000–3–3: 2013
EN 50581	EN 50581

Εφαρμοσθείσα διαδικασία συμμόρφωσης

2000/14/ΕΚ: Παράρτημα V

στάθμη ηχητικής πίεσης dB(A)

Μετρημένη:	82
Εγγυημένη:	84

Οι υπογράφοντες ενεργούν κατ' εντολή και με πληρεξούσιο από το διοικητικό συμβούλιο.


H. Jenner

Chairman of the Board of Management


S. Reiser

Director Regulatory Affairs & Certification

Υπεύθυνος εγγράφων τεκμηρίωσης:
S. Reiser

Alfred Kärcher SE & Co. KG
Alfred-Kärcher-Straße 28-40
71364 Winnenden (Germany)
Tel.: +49 7195 14-0
Fax: +49 7195 14-2212

Winnenden, 2018/08/01

İçindekiler

Güvenlik uyarıları	TR 3
Teslimat kapsamı	TR 6
Kurallara uygun kullanım	TR 6
Çevre koruma	TR 6
Garanti	TR 6
Cihaz tanımı	TR 6
İşletime alma	TR 7
Çalıştırma	TR 8
Taşıma	TR 8
Depolama	TR 8
Temizlik ve bakım	TR 8
Arızalarda yardım	TR 9
Aksesuarlar ve yedek parçalar	TR 9
Teknik Bilgiler	TR 10
AB uygunluk bildirisi	TR 10

Güvenlik uyarıları



Cihazın ilk kullanımından önce bu orijinal kullanma kılavuzunu okuyun, bu kılavuza göre davranın ve daha sonra kullanım veya cihazın sonraki sahiplerine vermek için bu kılavuzu saklayın.

Güvenlik tertibatları

⚠ **TEDBİR**

■ **Güvenlik tertibatları kullanıcıyı korur ve değiştirilmemelidir veya herhangi bir işlem yapılmamalıdır.**

Kilit

Kilit sistemi, cihaz şalterini kilitler ve cihazın istenmeden devreye girmesini önler.

Tehlike kademeleri

⚠ **TEHLİKE**

Ağır bedensel yaralanmalar ya da ölüme neden olan direkt bir tehlikeye yönelik uyarı.

⚠ **UYARI**

Ağır bedensel yaralanmalar ya da ölüme neden olabilecek olası tehlikeli bir duruma yönelik uyarı.

⚠ **TEDBİR**

Hafif yaralanmalara neden olabilecek olası tehlikeli bir duruma yönelik uyarı.

DIKKAT

Maddi hasarlara neden olabilecek olası tehlikeli bir duruma yönelik uyarı.

Güvenli kullanım

⚠ **TEHLİKE**

- Kullanıcı, cihazı talimatlara uygun olarak kullanmak zorundadır. Yerel koşulları dikkate almalı ve çalışma esnasında çevredeki kişilere dikkat etmelidir.
- Patlama tehlikesi olan bölgelerde cihazın çalıştırılması yasaktır.
- Tehlikeli alanlarda cihazın kullanılması durumunda gerekli emniyet tedbirlerinin dikkate alınması gerekir.
- Daha önceden yere düşmüşse, görülür şekilde hasarlıysa veya sızdırıyorsa cihazı kullanmayın.
- Su huzmesinin doğrudan elektrikli cihazlara ve elektrikli yapı parçalarına sahip ter-

batları hedef almaması gerekir.

- Sağlığa zarar verebilecek maddeler (örn. asbest) içeren nesnelere püskürtmeyin.

⚠ UYARI

- Cihaz çocuklar veya eğitimsiz kişiler tarafından kullanılmalıdır.
- Bu cihaz, güvenlikten sorumlu bir kişinin gözetimi altında veya cihazın nasıl kullanılacağı gerektiği konusunda ve bu kullanım neticesinde ortaya çıkan tehlikeler hakkında talimatlar almış olmayan kısıtlı fiziksel, duyuşal ya da ruhsal yeteneklere sahip, deneyimi ve/veya bilgisi az olan kişiler tarafından kullanım için üretilmemiştir.
- Çocuklar cihazla oynamamalıdır.
- Cihazla oynamamalarını sağlamak için çocuklar gözetim altında tutulmalıdır.
- Cihazı sadece açıklamaya veya şekle uygun olarak çalıştırın veya depolayın!
- Işını hiçbir zaman insanlar, hayvanlar veya sabit olmayan cisimler üzerine tutmayın!
- Cihaz elektrikli yapı parçaları içermektedir, bu parçaları akar su altında yıkamayın.
- Geçerli yönetmelikler uyarınca cihaz, hiçbir zaman sistem ayırıcısı olmadan içme suyu şebekesinde işletilemez. Cihazın bağlandığı bina su tesisi satı bağlantısının, EN 12729

uyarınca BA tipi bir sistem ayırıcısı ile donatılmış olmasını sağlayın.

- Bir sistem ayırıcısından akan su, artık içme suyu olarak sınıflandırılmaz.

⚠ TEDBİR

- Cihaz, kuru çalıştırıldığında hasar görebilir.
- Cihaz çalışır durumdayken cihazı hiçbir zaman gözetimsiz durumda bırakmayın.

DIKKAT

- Cihaz, 0 °C nin altındaki sıcaklıklarda çalıştırılmamalıdır.

Cihazdaki semboller



Cihaz, açık içme suyu şebekelerine direkt olarak bağlanmamalıdır.

Şarj cihazı ile ilgili güvenlik bilgileri

⚠ TEHLİKE

- Güç adaptörünü, bağlantı kablosunu, akü adaptörünü ve akü paketini her kullanımdan önce hasar bakımından kontrol edin. Hasarlı cihazları kullanmayın veya değiştirmeyin.
- Şarj aletini açmayın. Hasar veya arıza durumunda şarj aleti değiştirilmelidir.
- Şarj cihazını patlama tehlikesi bulunan ortamlarda çalıştırmayın.
- Ellerinizi ıslak veya nemliyken fişi ve prizi kesinlikle tutmayın.
- Şarj cihazını kirli ve ıslak durumda kullanmayın.
- Pilleri şarj etmeyin (birincil hücreli); patlama tehlikesi.

⚠ TEDBİR

- Şebeke gerilimi, şarj cihazının tip etiketinde belirtilen gerilimle aynı olmalıdır.
- Şarj cihazını, sadece izin verilen akü gruplarının şarj edilmesi için kullanın.
- Akü paketleri sadece birlikte teslim edilen orijinal şarj cihazı veya KÄRCHER tarafından onaylanmış şarj cihazı ile şarj edilmelidir.

DIKKAT

- Şarj aletini bağlantı kablosunda taşımayın.
- Bağlantı kablosunu sıcaktan, keskin kenarlardan, yağdan

ve hareketli parçalardan uzak tutun.

- Güç adaptörünün üzerini kapatmayın.
- Çoklu prizli uzatma kablolarından ve birden fazla cihazın aynı anda çalıştırılmasından kaçının.
- Hasar görmesini önlemek için bağlantı kablosunu güç adaptörünün veya akü adaptörünün etrafına sarmayın.

Şarj cihazı üzerindeki semboller



Şarj cihazını ıslanmaya karşı koruyun ve kuru şekilde depolayın. Cihaz, sadece odalarda kullanım için uygundur; cihazı yağmura maruz bırakmayın.



Şarj aletinin 1 amperlik dahili bir sigortası vardır.



Şarj aletinin koruma sınıfı II gerekliliklerini yerine getirmektedir.

Akü paketi güvenlik bilgisi

Akü paketi ile birlikte verilen güvenlik talimatlarını mutlaka okuyun ve kullanırken bunları dikkate alın!

Teslimat kapsamı

Cihazınızın teslimat kapsamı ambalajı üzerinde gösterilmiştir. Ambalaj açıldığında içindeki parçalarda eksiklik olup olmadığını kontrol ediniz. Aksesuarların eksik olması durumunda ya da nakliye hasarlarında yetkili satıcınızı bilgilendirin.

Kurallara uygun kullanım

Akü ile çalışan bu basınçlı temizleme cihazınızı sadece evinizde:

- makineleri, araçları, binaları, aletleri, cepheleri, terasları, bahçe takımlarını vb. basınçlı su ile temizlemek için kullanın.
- KÄRCHER firması tarafından onaylanan aksesuar parçaları ve yedek parçaları ile.

Çevre koruma



Eski cihazlarda, yeniden değerlendirme işlemine tabi tutulması gereken değeri geri dönüşüm malzemeleri bulunmaktadır. Piller ve şarjlı piller çevreye yayılmaması gereken, zararlı maddeler içerir. Eski cihazları ve pilleri ya da şarjlı pilleri çevreye uyumlu şekilde tasfiye edin.

Elektrikli ve elektronik cihazlar genellikle, yanlış kullanıldıklarında veya yanlış şekilde tasfiye edildiklerinde insan sağlığı ve çevre için tehlikeli olabilecek bileşenler içerir. Cihazın kurallara uygun şekilde işletilmesi için bu bileşenlerin bulunması gereklidir. Bu simge ile işaretlenmiş cihazlar evsel çöpler ile birlikte tasfiye edilmemelidir.



Ambalaj malzemeleri geri dönüştürülebilir. Lütfen ambalajları çevreye zarar vermeden tasfiye edin.



Örneğin motorların yıkanması, zeminin yıkanması gibi yağ içerikli atık suyun olduğu temizlik çalışmaları sadece yıkama yerlerinde yağ seperatörüyle yapılmalıdır.

İçindekiler hakkında uyarılar (REACH)

İçindekiler hakkında ayrıntılı bilgileri bulabileceğiniz adres:

www.kaercher.com/REACH

Garanti

Her ülkede yetkili distribütörümüz tarafından verilmiş garanti şartları geçerlidir. Garanti süresi içinde cihazınızda oluşan muhtemel hasarları, arızanın kaynağı üretim veya malzeme hatası olduğu sürece ücretsiz olarak karşılıyoruz. Garanti hakkınızdan yararlanmanızı gerektiren bir durum olduğu zaman, ilgili faturanızı ile birlikte satıcınıza veya size en yakın yetkili servisimize başvurunuz.

Adresleri burada bulabilirsiniz:

www.kaercher.com/dealrsearch

Cihaz tanımı

Bu kullanım kılavuzunda maksimum donanım açıklanmaktadır. Modele bağlı olarak teslimat kapsamında farklar olabilir (Bkz. Ambalaj).

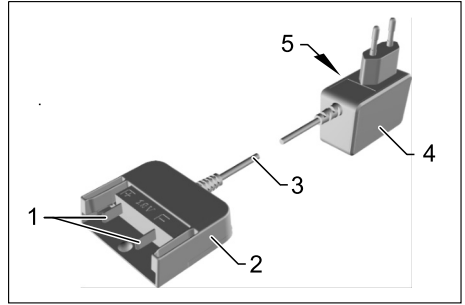
Şekiller Bkz. Sayfa 2

Şekil A

- 1 Kir frezeli püskürtme borusu
İnatçı kirler için
- 2 Düz enjektörlü huzme borusu
Normal temizlik görevleri için.
- 3 Basınçlı temizleme cihazı (akü ile çalışan)
- 4 Akü paketinin kilidini açma
- 5 Cihaz şalteri
- 6 Kilitleme
- 7 İnce filtreli su bağlantısı
- 8 Su bağlantısının bağlantı parçası
- 9 Akü paketi (18 V, 2,5 Ah) *
- 10 Standart şarj cihazı (18 V) *

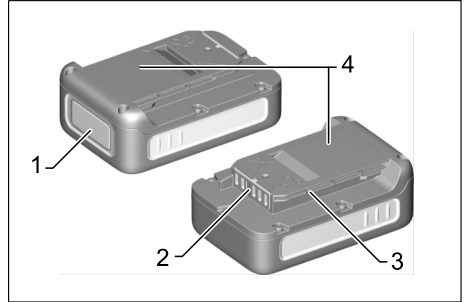
* Cihaz tipine göre teslimat kapsamında

Standart şarj cihazı



- 1 Şarj kontak yerleri
- 2 Akü adaptörü
- 3 Bağlantı kablosu
- 4 Güç adaptörü
- 5 Tip levhası

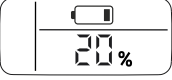


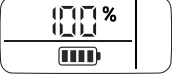
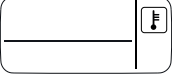
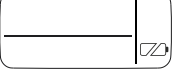
Akü paketi



- 1 Ekran
- 2 Kontaklar
- 3 Tütucu
- 4 Tip levhası

Ekran

Akü paketi, şarj durumu, şarj işlemin ilerlemesi ve kalan çalışma süresi ile ilgili devamlı bilgi sağlayan bir ekran ile donatılmıştır. Buna ek olarak, oluşabilecek hata mesajları görüntülenir. Kullanılan cihaza bağlı olarak, akü paketi takıldığında gösterge dönebilir.

Gösterge	Anlamı
Akü depolaması	
	Akü paketinin kullanılmadığı zaman şarj durumu.
Akü kullanımı	
	Akü paketinin kullanıldığı zaman kalan çalışma süresi.
Akünün şarj edilmesi	
	Akü paketinin şarj edilirken kalan şarj süresi.
	Akü paketi tamamen şarj edilmiş durumdadır.
Hata göstergesi	
	Akü paketi sıcaklığı izin verilen değerlerin dışındadır veya kısa devre nedeniyle bloke edilmiştir (bkz. Arızalarda yardım).
	Akü paketi arızalı ve güvenlik nedeniyle bloke edilmiştir. Akü paketini kullanmayın ve yönetmeliğe uygun şekilde tasfiye edin.

Bilgi

Şarj seviyesi göstergesinin düzgün çalışabilmesi için akü paketi ilk kullanımda cihaz kapanıncaya kadar deşarj olmalıdır.

İşletime alma

Not

Yeni akü paketlerine sadece ön şarj yapılır ve ilk kullanımdan önce yeni akü paketleri tamamen şarj edilmelidir.

İlk şarj işlemi sırasında ekran etkinleşir.

Akü paketinin şarj edilmesi

⚠ TEDBİR

Patlayan akü nedeniyle yaralanma tehlikesi, hasar tehlikesi! Akü paketleri yalnızca uygun şarj aletleri ile şarj edilebilir.

Şekil B

- Akü paketini, şarj aletinin akü adaptörüne takın.
- Güç adaptörünü prize takın.
- Şarj işlemi otomatik olarak başlar.
- Akü paketinin ekranı, şarj işlemi sırasında kalan şarj süresini dakika cinsinden gösterir.
- Akü paketinin ekranı %100 gösterdiğinde şarj işlemi tamamlanmıştır.

Uyarı

Akü paketi şarj aletinde bulunurken ekran herhangi bir şey göstermiyorsa, akü kapasitesi tükenmiş veya çok düşüktür. Akü paketi yeteri kadar şarj olduğunda, ekran kalan şarj seviyesini gösterir.

Uzun bir süre sonra bile bir gösterge gözükmez ise, akü paketinde arıza bulunmaktadır ve değiştirilmesi gerekir.

- Şarj işlemi bitince, akü adaptörünü akü paketinden çıkarın.
- Güç adaptörünü prizden çekin.

Uyarı

Yeni akü paketleri yaklaşık 5 şarj ve deşarj döngüsünden sonra tam kapasiteye ulaşır.

Uzun süre kullanılmayan akü paketlerini kullanımdan önce şarj edin.

0 °C'nin altındaki sıcaklıklarda akü paketinin performansı düşer.

20 °C'nin üzerindeki sıcaklıklarda uzun süreli depolama, bir akü paketinin kapasitesini düşürebilir.

Akü paketinin yerleştirilmesi

⚠ TEDBİR

Yaralanma ve hasar tehlikesi! Akü paketinin doğru şekilde yerine oturmasına dikkat edin.

Şekil C

- Akü paketini cihazın yuvasına itin.

Huzme borusunun takılması

Şekil D

- İstediyiniz huzme borusunu takın ve 90° çevirerek kilitleyin.

Su beslemesi

Bağlantı değerleri için Bkz. Tip levhası/Teknik bilgiler. Su besleme işletmesinin talimatlarını dikkate alın.

Şekil E

- Gönderilen kavrama parçasını cihazın su girişine takın.
- 1/2 inç su hortumunu (teslimat kapsamına dahil değil) piyasada bulunan bir konnektör ile kullanın.
- Su besleme hortumunu su bağlantısındaki kavramaya takın.
- Su hortumunu su beslemesine bağlayın.
- Su musluğunu tamamen açın.

Çalıştırma

DIKKAT

2 dakikanın üzerinde kuru çalıştırma, pompada hasarlara neden olur. 2 dakika içerisinde cihaz basınç oluşturmazsa, cihazı kapatın ve "Arızalarda yardım" bölümündeki uyarılara göre hareket edin.

Temizliğe başlama

Şekil F

- Cihaz şalterinden kilit sistemini çözün.
- Cihaz şalterine basın.

Uyarı

Kullanım sırasında ekran kalan çalışma süresini gösterir.

Temizlik maddesi ile çalışma

- Araç bakımı için Kärcher temizleme maddesi püskürtme şişeleri temin edilebilir.

Önerilen temizlik yöntemleri

- Temizlik maddesini ekonomik bir şekilde üst yüzeye sıkın ve etkili olmasını (kurutmayın) sağlayın.
- Yüksek basınç püskürterek çözülen kiri temizleyin.

Çalışmaya ara verme

- Cihaz şalterini bırakın.
- Kilit sistemi ile cihaz şalterini emniyete alın.

Çalışmanın tamamlanması

- Cihaz şalterini bırakın.
- Musluğu kapatın.
- Sistemdeki mevcut basıncı tahliye etmek için cihaz şalterine basın.
- Cihazı su beslemesinden ayırın.
- Kilit sistemi ile cihaz şalterini emniyete alın.

Akü paketinin çıkarılması

Çalışmadan sonra akü paketini şarj cihazından alın.

Şekil G

- Kilit açma sistemini aşağıya bastırın.
- Akü paketini arkaya doğru çekin.
- Çalışma sona erdiğinde akü paketini şarj edin.

Bilgi

Kısmen boşalmış akü paketlerini de kullandıktan sonra şarj edin.

Taşıma

⚠ TEDBİR

Yaralanma ve hasar tehlikesi!

Taşıma sırasında cihazın ağırlığına dikkat edin.

Elle taşıma

- Cihazı taşıma kolundan yukarı kaldırın ve taşıyın.

Araçlarda taşıma

- Cihazı kaymaya ve devrilmeye karşı emniyete alın.

Akü paketi

Lityum iyon akü paketi tehlikeli mallar kanununun gerekliliklerine tabidir ve kullanıcı tarafından kamusal trafik alanında ek kısıtlama olmaksızın taşınabilir.

Üçüncü şahıslar tarafından (taşıma şirketi) yapılan gönderimde ambalaj ve işaretleme ile ilgili gerekliliklere özellikle uyulmalıdır.

Akü paketini yalnızca gövde hasarsız durumda ise gönderin. Açık kontakları kapatın ve akü paketini sıkıca ve güvenli bir şekilde paketleyin. Akü paketi ambalajı içinde hareket edememelidir.

Lütfen ulusal yönetmelikleri de dikkate alın.

Depolama

⚠ TEDBİR

Yaralanma ve hasar tehlikesi!

Depolama sırasında cihazın ağırlığına dikkat edin.

Cihazın saklanması

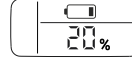
- Bu cihaz sadece iç mekânlarda depolanmalıdır.
- Cihazı düz bir yüzeye bırakın.

Akü paketi

DIKKAT

Hasar tehlikesi! Akü paketlerini sadece düşük nemli odalarda ve 20 °C altında depolayın.

Akü paketi, bir şarj aletine bağlı olmaksızın ekrandaki mevcut şarj durumunu gösterir.



Depolama sırasında akü paketi ekranı sönerse, pil kapasitesi tükenmiş ve ekran kapanmıştır. Lütfen, akü paketini mümkün olan en kısa sürede şarj edin.

Temizlik ve bakım

⚠ TEHLİKE

Kısa devre tehlikesi!

Cihazı, hortumla veya yüksek basınçlı suyla temizlemeyin.

Cihaz üzerinde çalışırken cihazı kapatın ve akü paketini çıkartın.

⚠ DIKKAT

Hasar görme tehlikesi!

Temizlik için aşındırıcı veya agresif temizlik maddeleri kullanmayın.

- Düzenli olarak şarj kontaklarını ve akü adaptörünü kontrol edin ve gerekirse temizleyin.
- Uzun süre depoda kalan akü paketlerine ara şarj işlemi yapın.

Arızalarda yardım

⚠ TEHLİKE

Elektrikli parçalardaki onarım çalışmaları ve diğer çalışmalar sadece yetkili müşteri hizmetleri tarafından yapılmalıdır.

Küçük arızaları aşağıdaki genel bakışın yardımıyla kendiniz giderebilirsiniz.

Şüphelenmeniz durumunda, yetkili müşteri hizmetlerine başvurun.

Cihaz çalışmıyor

- Akü paketi, akü tutucusunun içine iyice yerleşmemiştir, akü paketini akü tutucusunun içine ittirin ve yerleştirin.
- Akü paketinin şarj durumu (ekrana bakın) çok düşük, gerekirse aküyü şarj edin.
- Akü paketi veya şarj aleti arızalı, akü paketini veya şarj aletini yenileyin.

Cihaz kendi kendine kapanıyor

- Cihaz/akü paketi aşırı ısınmıştır, akü paketini soğuması için bekletin.

Cihaz çalışmıyor

- Akü paketini şarj edin.
- Hasar oluşmasını önlemek için akünün aşırı ısınması durumunda tehlike nedeniyle cihaz kapanır. **Uyarı:** Cihazı ve akü paketini direkt güneş ışığına bırakmayın ve akü paketini soğumaya bırakın.

Cihaz basınca gelmiyor

- Su beslemesini kontrol edin.
- Su bağlantısındaki ince filtreyi kontrol edin.

Güçlü basınç dalgalanmaları

- Enjektör temizleyin: Enjektör deliğindeki kirleri bir iğneyle çıkarın ve suyla önden yıkayın.
- Su beslemesini kontrol edin.

Cihaz sızdırıyor

- Cihazda dalma şeklinde bir sızıntı olması teknik olarak normaldir. Ağır sızıntılarda yetkili müşteri hizmetini çağırın.

Hata mesajları ekranı

Şarj işlemi sırasında hata

Ekran açık fakat akü paketi şarj olmamakta

Şarj aleti arızalı. Şarj aletini değiştirin.

Ekran kapalı, akü paketi şarj olmamakta

Akü paketi tamamen deşarj olmuş olabilir. Ekranın bir süre sonra kalan şarj süresini gösterip göstermediğini bekleyin. Göstermiyorsa akü paketi arızalı demektir. Akü paketini değiştirin.

Ekran sıcaklık sembolünü göstermekte, akü paketi şarj olmamakta

Akü paketi sıcaklığı çok düşük / yüksek. Akü paketini ılımlı bir sıcaklığa sahip bir ortama getirin. Akü paketi sıcaklığının normalleşmesini bekleyin. Şarj işlemi otomatik olarak başlar.

İşletim sırasında hata

Ekran sıcaklık sembolü gösterilir

Akü paketi sıcaklığı çok düşük / yüksek. Akü paketini ılımlı bir sıcaklığa sahip bir ortama getirin. Akü paketi sıcaklığının normalleşmesini bekleyin.

İşletim sırasında hata

Kısa devre olması durumunda, akü paketi 30 saniyelik bloke edilir. Kısa devre daha sık meydana gelmesi durumunda akü paketi süresiz bloke edilir. Akü paketinin blokajını kaldırmak için şarj aletine bağlayın.

Ekran kalan süreyi 0 olarak gösterir, cihaz kapanır.

Akü paketi tamamen deşarj haldedir. Lütfen, akü paketini şarj edin.

Depolama sırasında hata

Ekran artık kalan kapasiteyi göstermiyor

Akü paketi tamamen deşarj haldedir. Lütfen, akü paketini şarj edin.

Akü paketi yeni şarj edilmiş olsa bile ekran, kalan kapasiteyi %70 olarak göstermekte.

Akü paketi otomatik depolama modundadır. Bu mod, akü 21 günden fazla bir süre kullanılmadığında etkinleşir. Bu özellik akü hücrelerini hızlı yaşlanmaya karşı korur ve ömrünü uzatır. Akü paketini tekrar kullanmadan önce tamamen şarj edin.

Genel hata

Ekran batarya sembolü kesik olarak gösterilmekte.

Akü paketi arızalı ve güvenlik nedeniyle bloke edilmiştir. Akü paketini kullanmayın ve yönetmeliğe uygun şekilde tasfiye edin.

Aksesuarlar ve yedek parçalar

Sadece orijinal aksesuarlar ve orijinal yedek parçalar kullanın; cihazın güvenli şekilde ve arızasız işletilmesini garantilerler.

Aksesuarlar ve yedek parçalar hakkında bilgi için sitemizi ziyaret edin: www.kaercher.com.


Özel aksesuar

- Hızlı şarj aleti ve daha büyük kapasiteli akü paketi özel aksesuar olarak mevcuttur. **Uyarı:** Cihaz sadece 18 V'luk akü paketi ile çalıştırılabilir ve 36 V'luk akü paketi ile uyumlu değildir.
- Sadece „Handheld“ ibareli (mavi tapalı) özel aksesuarlar kullanılabilir. **Bilgi:** Yüksek basınçlı temizleyicilerin huzme boruları uyumlu değil.

Akü paketi ve şarj aletine dair uyarılar

- Teslimat içeriğinde bulunmayan veya ayrıca gereken aküler / şarj aletleri özel donanım olarak sonradan satın alınabilir.
- Lütfen hızlı şarj cihazını ve akü paketini kullanmadan önce kullandığınız cihazın kullanım kılavuzunu ve güvenlik bilgilerini okuyun.
- Akü paketlerine, aksesuarlar ve yedek parçalara dair daha fazla bilgi için www.kaercher.com adresini ziyaret edin.

Teknik Bilgiler

Cihaz	
Akü paketinin nominal voltajı	18 V =
Koruma sınıfı	III
Akünün şarjı tamamen doluyken çalışma süresi (maks.)	10 min
Su bağlantısı	
Besleme sıcaklığı (maks.)	40 °C
Besleme bas	1,0 MPa
Performans değerleri	
Maksimum müsaade edilen basınç	2,4 MPa
60335-2-79'a göre belirlenen değerler	
El-kol titreşim değeri	1,3 m/s ²
Güvensizlik K	0,6 m/s ²
Ses basıncı seviyesi L _{pA}	70 dB(A)
Güvensizlik K _{pA}	3 dB(A)
Ses basıncı seviyesi L _{WA} + Güvensizlik K _{WA}	84 dB(A)
Battery Power 18/25	
Akü tipi	Li-Ion
Akü paketinin nominal voltajı	18 V =
Nominal kapasite (IEC/EN 61690'a göre)	2,4 Ah
Nominal kapasite (hücre üreticisi tarafından belirtildiği gibi)	2,5 Ah
Nominal güç (UN 3480 uyarınca)	43,2 Wh
Şarj akımı maks.	4 A
Çalışma sıcaklığı	-20...40 °C
Şarj sıcaklığı	0...40 °C
Depolama sıcaklığı	-20...60 °C
Ağırlık	0,5 kg
Ölçüler (U x G x Y)	133 x 88 x 50 mm
Standart şarj cihazı BC 18 V	
Nominal gerilim	100-240 V
Frekans	50-60 Hz
Akım tüketimi (maks.)	0,3 A
Koruma sınıfı	II 
Akü paketinin nominal voltajı	18 V =
Şarj akımı (maks.)	0,5 A
Ortalama şarj süresi (akü paketi boşken)	4 h
Ağırlık (akü paketi hariç)	0,16 kg

Teknik değişiklik yapma hakkı saklıdır.

AB uygunluk bildirisi

İşbu belge ile aşağıda tanımlanan makinenin konsepti ve tasarımı ve tarafımızdan piyasaya sürülen modeliyle AB yönetmeliklerinin temel teşkil eden ilgili güvenlik ve sağlık yükümlülüklerine uygun olduğunu bildiririz. Onayımız olmadan cihazda herhangi bir değişiklik yapılması durumunda bu beyan geçerliliğini yitirir.

Ürün: Basınçlı temizleme cihazı (akü ile çalışan)

Tip:

1.328-000 | 1.328-1xx

İlgili AB yönetmelikleri

2014/35/EU	2014/35/EU
2014/30/EU	2014/30/EU
2011/65/EU	2011/65/EU
2000/14/EG	-

Kullanılmış olan uyumlu standartlar

EN 60335-1	EN 60335-1
-	EN 60335-2-29
EN 60335-2-54	EN 60335-2-54
EN 62233: 2008	EN 62233: 2008
EN 55014-1:2017	EN 55014-1:2017
EN 55014-2: 2015	EN 55014-2: 2015
-	EN 61000-3-2: 2014
-	EN 61000-3-3: 2013
EN 50581	EN 50581

Kullanılan uyumluluk değerlendirme yöntemleri

2000/14/EG: Ek V

Ses şiddeti dB(A)

Ölçülen:	82
Garanti edilen:	84

Aşağıda imzası olan kişiler, yönetim kurulu adına ve yönetim kurulunun yetkisine sahip olarak hareket eder.


H. Jenner

Chairman of the Board of Management


S. Reiser

Director Regulatory Affairs & Certification

Dokümantasyon sorumlusu:
S. Reiser



Alfred Kärcher SE & Co. KG
Alfred-Kärcher-Straße 28-40
71364 Winnenden (Germany)
Tel.: +49 7195 14-0
Fax: +49 7195 14-2212

Winnenden, 2018/08/01

Оглавление

Указания по технике безопасности.	RU	3
Комплект поставки	RU	6
Использование по назначению	RU	6
Защита окружающей среды	RU	6
Гарантия.	RU	6
Описание прибора	RU	7
Начало работы	RU	8
Эксплуатация.	RU	8
Транспортировка	RU	9
Хранение	RU	9
Мойка и обслуживание	RU	9
Помощь в случае неполадок	RU	9
Принадлежности и запасные детали	RU	10
Технические данные	RU	11
Заявление о соответствии EU	RU	11

Указания по технике безопасности

  *Перед первым применением вашего прибора прочитайте эту оригинальную инструкцию по эксплуатации, после этого действуйте соответственно и сохраните ее для дальнейшего пользования или для следующего владельца.*

Защитные устройства

ОСТОРОЖНО

■ Защитные устройства служат для защиты пользователей. Видоизменение защитных устройств или пренебрежение ими не допускается.

Блокировка

Фиксатор блокирует выключатель устройства и защищает от произвольного включения устройства.

Степень опасности

ОПАСНОСТЬ

Указание относительно непосредственно грозящей опасности, которая приводит к тяжелым увечьям или к смерти.

ПРЕДУПРЕЖДЕНИЕ

Указание относительно возможной потенциально опасной ситуации, которая может привести к тяжелым увечьям или к смерти.

ОСТОРОЖНО

Указание на потенциально опасную ситуацию, которая может привести к получению легких травм.

ВНИМАНИЕ

Указание относительно возможной потенциально опасной ситуации, которая может повлечь материальный ущерб.

Безопасное обслуживание

ОПАСНОСТЬ

■ Пользователь обязан использовать устройство в соответствии с назначением. Он должен учитывать местные особенности и обращать внимание при работе с устройством на других лиц, находящихся поблизости.

■ Эксплуатация устройства во взрывоопасных зонах запрещается.

■ При использовании прибора в опасных зонах следу-

ет соблюдать соответствующие правила техники безопасности.

- Не использовать прибор, если он ранее падал, и имеет признаки повреждения или негерметичности.
- Не направлять струю воды непосредственно на электрические приборы и устройства, содержащие электрические компоненты.
- Не чистить струей воды предметы, содержащие вещества, вредные для здоровья (например, асбест).

△ ПРЕДУПРЕЖДЕНИЕ

- Эксплуатация прибора детьми или лицами, не прошедшими инструктаж, запрещается.
- Данное устройство не предназначено для использования людьми с ограниченными физическими, сенсорными или умственными возможностями, а также лиц с отсутствием опыта и/или отсутствием необходимых знаний, за исключением случаев, когда они находятся под надзором ответственного за безопасность лица или получают от него указания по применению устройства, а также осознают вытекающие отсюда риски.
- Не разрешайте детям играть с устройством.

- Следить за тем, чтобы дети не играли с устройством.
 - Эксплуатировать и хранить устройство только в соответствии с описанием и рисунками!
 - Запрещается направлять струю на людей, животных или незакрепленные предметы!
 - Устройство имеет электрические конструктивные элементы, поэтому его нельзя мыть под проточной водой!
 - Согласно действующим предписаниям устройство запрещается эксплуатировать без системного разделителя в хозяйственно-питьевой водопроводной сети. Убедиться, что подключение к домашней водопроводной системе, к которой подсоединено устройство, оснащено системным разделителем в соответствии с EN 12729, тип VA.
 - Вода, прошедшая через системный разделитель, считается непригодной для питья.
- #### **△ ОСТОРОЖНО**
- В результате работы входную струю устройство может быть повреждено.
 - Запрещается оставлять работающее устройство без присмотра.

ВНИМАНИЕ

- Не разрешается эксплуатация устройства при температуре ниже 0 °С.

Символы на приборе



Запрещается напрямую подключать устройство к трубопроводу с питьевой водой.

Указания по технике безопасности при работе с зарядным устройством

⚠ ОПАСНОСТЬ

- Перед каждым использованием проверять сетевой блок питания со штепсельной вилкой, соединительный кабель, адаптер аккумулятора и аккумуляторный блок на предмет повреждений. Не использовать и заменить поврежденное устройство.
- Не открывать зарядное устройство. В случае повреждения или дефекта зарядное устройство необходимо заменить.
- Запрещается пользоваться зарядным устройством во взрывоопасной среде.
- Ни в коем случае не прикасаться к штепсельной вилке и розетке мокрыми руками.
- Не пользоваться зарядным устройством, когда оно находится в загряз-

ненном или влажном состоянии.

- Не заряжать батареи (первичные элементы). Опасность коротких замыканий!
- ⚠ **ОСТОРОЖНО**
- Напряжение сети должно совпадать с напряжением, указанным на заводской табличке зарядного устройства.
- Зарядное устройство использовать только для зарядки разрешенных видов аккумуляторных блоков.
- Зарядка аккумуляторного блока разрешена только с помощью прилагаемого оригинального зарядного устройства или допущенного фирмой KÄRCHER зарядного устройства.

ВНИМАНИЕ

- Не переносить зарядное устройство за соединительный кабель.
- Соединительный кабель держать подальше от источников тепла, острых кромок, масла и подвижных деталей устройства.
- Не накрывать сетевой блок питания со штепсельной вилкой.
- Избегать использования удлинительного кабеля с многоместными штепсельными розетками и при

одновременной эксплуатации нескольких приборов.

- *Во избежание повреждений не наматывать соединительный кабель вокруг сетевого блока питания со штепсельной вилкой или адаптера аккумулятора.*

Символы на зарядном устройстве



Защищать зарядное устройство от влаги и хранить в сухом месте. Прибор используется только в помещениях. Не выставлять прибор под дождь.



Зарядное устройство имеет встроенный предохранитель на 1 ампер.



Зарядное устройство соответствует требованиям класса защиты II.

Указания по технике безопасности при работе с аккумуляторным блоком

Обязательно ознакомьтесь с указаниями по технике безопасности, прилагаемыми к аккумуляторному блоку, и соблюдать их при использовании!

Комплект поставки

Комплектация прибора указана на упаковке. При распаковке прибора проверить комплектацию. При обнаружении недостающих принадлежностей или повреждений, полученных во время транспортировки, следует уведомить торговую организацию, продавшую прибор.

Использование по назначению

Использовать данный аккумуляторный напорный аппарат исключительно в домашнем хозяйстве:

- для мойки машин, автомобилей, строений, инструментов, фасадов, террас, садового инвентаря и т. д. с помощью струи воды.
- с принадлежностями и запасными частями, одобренными KÄRCHER.

Защита окружающей среды



Отслужившие устройства содержат пригодные для вторичного использования ценные материалы, которые должны передаваться на переработку. Батареи и аккумуляторы содержат вещества, которые не должны попасть в окружающую среду. Отслужившие устройства, такие как батареи или аккумуляторы, утилизировать согласно требованиям по защите окружающей среды.

Электрические и электронные приборы часто содержат компоненты, которые при неправильном обращении или ненадлежащей утилизации представляют потенциальную опасность для людей и экологии. Тем не менее данные компоненты необходимы для правильной работы прибора. Приборы, обозначенные этим символом, запрещено утилизировать вместе с бытовыми отходами.



Упаковочные материалы поддаются вторичной переработке. Упаковку необходимо утилизировать без ущерба для окружающей среды.



Работы по очистке, в результате которых образуется отходящая вода, содержащая масла, например, промывка двигателя, мойка днища, должны производиться только на моечных площадках с маслоотделителем.

Инструкции по применению компонентов (REACH)

Актуальные сведения о компонентах приведены на веб-узле по следующему адресу:
www.kaercher.com/REACH

Гарантия

В каждой стране действуют соответственно гарантийные условия, изданные уполномоченной организацией сбыта нашей продукции в данной стране. Возможные неисправности прибора в течение гарантийного срока мы устраняем бесплатно, если причина заключается в дефектах материалов или ошибках при изготовлении. В случае возникновения претензий в течение гарантийного срока просьба обращаться, имея при себе чек о покупке, в торговую организацию, продавшую вам прибор или в ближайшую уполномоченную службу сервисного обслуживания.

Дата выпуска отображается на заводской табличке в закодированном виде. При этом отдельные цифры имеют следующее значение:

Пример: 30190

- 3 год выпуска
- 0 столетие выпуска
- 1 десятилетие выпуска
- 9 вторая цифра месяца выпуска
- 0 первая цифра месяца выпуска

Таким образом, в данном примере код 30190 означает дату выпуска 09 / (2)013.

адреса вы сможете найти на веб-странице:
www.kaercher.com/dealersearch

Описание прибора

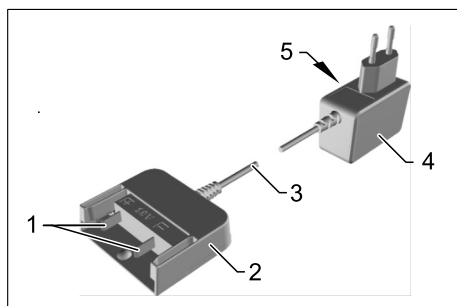
В данном руководстве по эксплуатации дано описание прибора с максимальной комплектацией. Комплектация отличается в зависимости от модели (см. упаковку).

Изображения прибора см. на стр. 2

Рисунок **A**

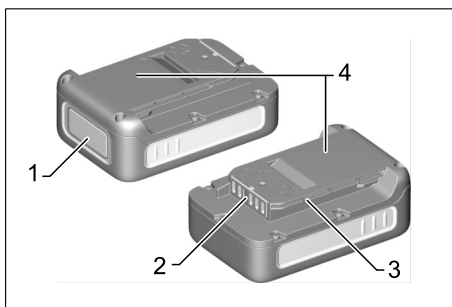
- 1 Струйная трубка с фрезой для удаления грязи Для устойчивых загрязнений
 - 2 Струйная трубка с форсункой с плоской струей Для стандартных задач мойки.
 - 3 Напорный аппарат (аккумуляторный)
 - 4 Разблокировка аккумуляторного блока
 - 5 Включатель аппарата
 - 6 Фиксатор
 - 7 Патрубок для подвода воды с фильтром тонкой очистки
 - 8 Соединительный элемент для подключения воды,
 - 9 Аккумуляторный блок (18 В, 2,5 Ач) *
 - 10 Стандартное зарядное устройство (18 В) *
- * В зависимости от варианта устройства входит в комплект поставки

Стандартное зарядное устройство



- 1 Зарядные контакты
- 2 Адаптер аккумулятора
- 3 Соединительный кабель
- 4 Сетевой блок питания со штепсельной вилкой
- 5 Заводская табличка с данными

Аккумуляторный блок



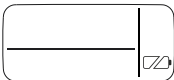
- 1 Дисплей
- 2 Контакты
- 3 Крепление
- 4 Заводская табличка с данными

Дисплей

Аккумуляторный блок оснащен дисплеем, который постоянно отображает информацию о состоянии заряда, ходе зарядки и оставшемся времени. Кроме того, на нем могут отображаться сообщения об ошибках.

В зависимости от используемого устройства дисплей поворачивается при установке аккумуляторного блока.

Индикация	Значение
Хранение аккумулятора	
	Уровень заряда аккумуляторного блока, когда он не используется.
Использование аккумулятора	
	Оставшееся время работы аккумуляторного блока при использовании.
Зарядка аккумулятора	
	Оставшееся время зарядки аккумуляторного блока во время зарядки.
	Аккумуляторный блок полностью заряжен.
Индикация неисправностей	
	Температура аккумуляторного блока за пределами допустимых значений или заблокирована из-за короткого замыкания (см. «Помощь при неисправностях»).

Индикация	Значение
	Аккумуляторный блок неисправен и заблокирован в целях безопасности. Не использовать аккумулятор и утилизировать его должным образом.

Указание

Чтобы индикатор уровня заряда работал правильно, аккумуляторный блок необходимо разрядить при первом использовании до отключения устройства.

Начало работы

Примечание

Новые аккумуляторные батареи заряжены только предварительно и должны перед первым использованием заряжаться полностью.

Дисплей активируется во время первого процесса зарядки.

Зарядка аккумуляторного блока

⚠ ОСТОРОЖНО

Опасность травмы, опасность повреждения от взрывающегося аккумулятора! Аккумуляторные блоки заряжать только с помощью соответствующего зарядного устройства.

Рисунок **E**

→ Вставить аккумуляторный блок в адаптер аккумулятора зарядного устройства.

→ Вставить сетевой блок питания со штепсельной вилкой в розетку.

– Зарядка начинается автоматически.

– На дисплее аккумуляторного блока отображается оставшееся время зарядки в минутах во время процесса зарядки.

– Зарядка завершена, когда на дисплее аккумуляторного блока отображается 100 %.

Указание

Если на дисплее ничего не отображается, когда аккумуляторный блок находится в зарядном устройстве, емкость аккумулятора исчерпана или очень низкая. Как только заряд аккумуляторного блока будет достаточным, на дисплее будет отображаться оставшееся время зарядки.

Если индикация не появляется даже спустя длительное время, аккумуляторный блок неисправен и должен быть заменен.

→ После зарядки отсоединить адаптер аккумулятора от аккумулятора.

→ Извлечь сетевой блок питания со штепсельной вилкой из розетки.

Указание

Новые аккумуляторные блоки достигают своей полной емкости прибл. после 5 циклов зарядки и разрядки.

Аккумуляторные блоки, которые не применялись длительное время, перед использованием подзарядить.

При температуре ниже 0 °C производительность аккумуляторного блока падает.

Длительное хранение при температуре свыше 20 °C может уменьшить емкость аккумуляторного блока.

Установка аккумуляторного блока

⚠ ОСТОРОЖНО

Опасность травмы и повреждения! Проследить за тем, чтобы аккумуляторная батарея правильно зафиксировалась.

Рисунок **C**

→ Завинтить аккумуляторную батарею в крепежные устройства.

Установка струйной трубки

Рисунок **D**

→ Установить необходимую струйную трубку и зафиксировать, повернув на 90°.

Подача воды

Параметры для подключения указаны на заводской табличке и в разделе "Технические данные".

Соблюдайте предписания предприятия водоснабжения.

Рисунок **E**

→ Находящуюся в комплекте соединительную муфту подсоедините к элементу аппарата для подачи воды.

→ Использовать водяной шланг 1/2 дюйма (в комплект поставки не входит) с обычной соединительной муфтой.

→ Вставить шланг подачи воды в соответствующее соединение.

→ Подсоединить водяной шланг к водопроводу.

→ Полностью откройте водопроводный кран.

Эксплуатация

ВНИМАНИЕ

Работа всухую в течение более 2 минут приводит к выходу насоса низкого давления из строя. Если устройство в течение 2 минут не набирает давление, то его следует выключить и действовать в соответствии с указаниями, которые приводятся в главе „Помощь в случае неполадок“.

Начало мойки

Рисунок **F**

→ Отпустить фиксатор выключателя устройства.

→ Нажать выключатель устройства.

Указание

Во время использования на дисплее отображается оставшееся время зарядки.

Работа с моющим средством

→ Для ухода за автомобилями фирма Kärcher предлагает бутылки с моющим средством.

Рекомендуемый способ мойки

→ Экономно разбрызгать моющее средство по сухой поверхности и дать ему подействовать (не позволять высохнуть).

→ Отставшую грязь смыть струей воды.

Перерыв в работе

→ Отпустить выключатель устройства.

→ Зафиксировать выключатель устройства фиксатором.

Окончание работы

→ Отпустить выключатель устройства.

→ закрыть водный кран.

- Нажать выключатель устройства для сброса оставшегося давления в системе.
- Отделить аппарат от водоснабжения.
- Зафиксировать выключатель устройства фиксатором.

Съем аккумуляторного блока

После работы аккумуляторную батарею вынуть из устройства.

Рисунок **G**

- Фиксатор нажать вниз.
- Снять аккумуляторный блок по направлению назад.
- Зарядить аккумуляторную батарею после работы.

Указание

Зарядить после использования даже частично разряженный аккумуляторный блок.

Транспортировка

⚠ ОСТОРОЖНО

Опасность травм и повреждений!

При транспортировке следует обратить внимание на вес устройства.

Транспортировка вручную

- Высоко поднять прибор за ручку и перенести.

Транспортировка на транспортных средствах

- Зафиксировать прибор от смещения и опрокидывания.

Аккумуляторный блок

Литий-ионный аккумуляторный блок выполняет требования законодательства об опасных грузах и может транспортироваться пользователем по дорогам общего пользования без дополнительных предписаний.

При отправке третьим лицом (транспортной компанией) соблюдать специальные требования к упаковке и маркировке.

Аккумуляторный блок разрешено отправлять только при условии отсутствия повреждений на корпусе.

Приклеить открытые контакты и запаковать аккумуляторный блок в прочную и безопасную упаковку. Он не должен свободно двигаться в упаковке.

Соблюдать также национальные нормы.

Хранение

⚠ ОСТОРОЖНО

Опасность травм и повреждений!

При хранении следует обратить внимание на вес устройства.

Хранение прибора

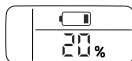
- Это устройство разрешается хранить только во внутренних помещениях.
- Установить устройству на ровную поверхность.

Аккумуляторный блок

ВНИМАНИЕ

Опасность повреждения! Хранить аккумуляторную батарею только в помещениях с низкой влажностью воздуха и при температуре ниже 20 °C.

На дисплее аккумуляторного блока отображается текущее состояние заряда даже без подключения к зарядному устройству.



Если дисплей аккумуляторного блока во время хранения гаснет, емкость аккумулятора исчерпана и дисплей выключился. Зарядить аккумуляторный блок как можно скорее.

Мышка и обслуживание

⚠ ОПАСНОСТЬ

Опасность короткого замыкания!

Запрещается мыть устройство струей воды из шланга или моющего аппарата высокого давления.

Во время проведения работ с устройством следует выключить устройство и снять аккумуляторный блок.

⚠ ВНИМАНИЕ

Опасность повреждения!

Для очистки не использовать абразивных или агрессивных моющих средств.

- Регулярно проверять зарядные контакты и адаптер аккумулятора на наличие загрязнений и при необходимости очищать их.
- Аккумуляторную батарею, хранящуюся продолжительное время, периодически подзарядить.

Помощь в случае неполадок

⚠ ОПАСНОСТЬ

Ремонтные работы и работы с электрическими узлами могут производиться только уполномоченной службой сервисного обслуживания.

Небольшие неисправности можно устранить самостоятельно с помощью следующего описания.

В случае сомнения следует обращаться в уполномоченную службу сервисного обслуживания.

Прибор не работает

- Аккумуляторный блок неправильно расположен в держателе, вставить аккумуляторный блок в держатель до щелчка.
- Слишком низкий уровень заряда аккумуляторного блока (см. дисплей), при необходимости зарядить его.
- Неисправность аккумуляторного блока или зарядного устройства, заменить аккумуляторный блок или зарядное устройство.

Устройство отключится самостоятельно

- Перегрев устройства/аккумуляторного блока, немного подождать, чтобы устройство/аккумуляторный блок остыли.

Прибор не работает

- Зарядить аккумуляторную батарею.
- Устройство отключается из-за опасности перегрева аккумулятора во избежание повреждения.

Указание: Не оставлять устройство и аккумуляторный блок под прямыми солнечными лучами и дать аккумуляторному блоку остыть.

Давление в приборе не увеличивается

- Проверить подачу воды.
- Проверить фильтр тонкой очистки в патрубке для подвода воды.

Сильные перепады давления

- Прочистите сопло: иголкой удалите загрязнение из отверстия сопла и промойте ее переди водой.
- Проверить подачу воды.

Прибор негерметичен

- Незначительная негерметичность устройства обусловлена техническими особенностями. При сильной негерметичности обратитесь в авторизованную службу сервисного обслуживания.

Дисплей сообщений об ошибках

Ошибка во время зарядки

Дисплей включен но аккумуляторный блок не заряжается

Зарядное устройство неисправно. Заменить зарядное устройство.

Дисплей выключен, аккумуляторный блок не заряжается

Возможно, аккумуляторный блок полностью разряжен. Подождать, пока на дисплее через некоторое время не появится оставшееся время зарядки. Если не появляется, аккумуляторный блок неисправен. Заменить аккумуляторный блок.

На дисплее отображается символ температуры, аккумуляторный блок не заряжается

Температура аккумуляторного блока слишком низкая/высокая. Перенести аккумуляторный блок в среду с умеренной температурой. Подождать, пока температура аккумуляторного блока нормализуется. Зарядка начнется автоматически.

Ошибки во время эксплуатации

На дисплее отображается символ температуры

Температура аккумуляторного блока слишком низкая/высокая. Перенести аккумуляторный блок в среду с умеренной температурой. Подождать, пока температура аккумуляторного блока нормализуется.

В случае короткого замыкания аккумуляторный блок блокируется для дальнейшего использования на 30 секунд. Если короткое замыкание происходит часто, аккумуляторный блок блокируется на длительное время. Чтобы разблокировать аккумуляторный блок, подключить его к зарядному устройству.

На дисплее отображается оставшееся время 0, устройство выключается.

Аккумуляторный блок разряжен. Зарядить аккумуляторный блок.

Ошибки во время хранения

Дисплей не показывает оставшуюся емкость

Аккумуляторный блок разряжен. Зарядить аккумуляторный блок.

Ошибки во время хранения

Дисплей показывает оставшуюся емкость 70 %, хотя аккумуляторный блок был только что заряжен.

Аккумуляторный блок находится в автоматическом режиме хранения. Он активируется, если аккумулятор не используется более 21 дня. Эта функция защищает аккумуляторные элементы от быстрого старения и увеличивает срок службы. Полностью зарядить аккумуляторный блок, прежде чем использовать его снова.

Общая ошибка

На дисплее отображается символ сломанного аккумулятора.

Аккумуляторный блок неисправен и заблокирован в целях безопасности. Не использовать аккумулятор и утилизировать его должным образом.

Принадлежности и запасные детали

Используйте оригинальные принадлежности и запчасти — только они гарантируют безопасную и бесперебойную работу устройства.

Информацию о принадлежностях и запчастях вы можете найти на сайте www.kaercher.com.

Специальные принадлежности

— Устройство быстрой зарядки и аккумуляторный блок большой емкости доступны в качестве специальных принадлежностей.

Примечание: Устройство может работать только с аккумуляторными блоками 18 В и не совместимо с аккумуляторными блоками 36 В.

— Могут использоваться только специальные принадлежности с указанием «Handheld» (с синей заглушкой).

Примечание: Струйные трубки моющих аппаратов высокого давления несовместимы.

Указания по аккумуляторному блоку и зарядному устройству

- Аккумуляторы / зарядные устройства, которые не входят в комплект поставки или которые требуются дополнительно, доступны в качестве специальных принадлежностей и могут быть приобретены отдельно.
- Перед использованием устройства быстрой зарядки и аккумуляторного блока следует ознакомиться с руководством по эксплуатации используемого устройства и прилагаемыми указаниями по технике безопасности.
- Дополнительная информация о руководстве по эксплуатации аккумуляторного блока, а также о принадлежностях и запасных частях, содержится на сайте www.kaercher.com.

Технические данные

Прибор

Номинальное напряжение аккумулятора блока 18 V =

Класс защиты III

Время работы при полном заряде аккумулятора (макс.) 10 min

Подключение водоснабжения

Температура подаваемой воды (макс.) 40 °C

Давление напора (макс.) 1,0 МПа

Данные о производительности

Макс. допустимое давление 2,4 МПа

Значение установлено согласно стандарту EN 60335-2-79

Значение вибрации рука-плечо 1,3 м/с²
Опасность К 0,6 м/с²

Уровень шума дБ_а 70 дБ(А)

Опасность К_{РА} 3 дБ(А)

Уровень мощности шума L_{WA} + опасность К_{WA} 84 дБ(А)

Battery Power 18/25

Тип аккумулятора Li-Ion

Номинальное напряжение аккумулятора блока 18 V =

Номинальная емкость (согласно IEC/EN 61690) 2,4 Ah

Номинальная емкость (согласно данным производителя элемента) 2,5 Ah

Ном. энергопотребление (согласно UN 3480) 43,2 Wh

Зарядный ток, макс. 4 A

рабочая температура -20...40 °C

Температура зарядки 0...40 °C

Температура хранения -20...60 °C

Вес 0,5 kg


Размеры (Д x Ш x В) 133 x 88 x 50 mm

Стандартное зарядное устройство BC 18 B

Номинальное напряжение 100-240 В

Частота 50-60 Hz

Потребление тока (макс.) 0,3 A

Класс защиты II 

Номинальное напряжение аккумулятора блока 18 V =

Зарядный ток (макс.) 0,5 A

Время зарядки (разряженного аккумулятора блока) прикл. 4 h

Вес (без аккумулятора блока) 0,16 kg

Сохраняется право на внесение технических изменений.

Заявление о соответствии EU

Настоящим мы заявляем, что нижеуказанный прибор по своей концепции и конструкции, а также в осуществленном и допущенном нами к продаже исполнении отвечает соответствующим основным требованиям по безопасности и здоровью согласно директивам EU. При внесении изменений, не согласованных с нами, данное заявление теряет свою силу.

Продукт Напорный аппарат (аккумуляторный)

Тип:

1.328-000 | 1.328-1xx

Основные директивы EU

2014/35/EU	2014/35/EU
2014/30/EU	2014/30/EU
2011/65/EC	2011/65/EC
2000/14/EC	—

Примененные гармонизированные нормы

EN 60335-1	EN 60335-1
—	EN 60335-2-29
EN 60335-2-54	EN 60335-2-54
EN 62233: 2008	EN 62233: 2008
EN 55014-1:2017	EN 55014-1:2017
EN 55014-2: 2015	EN 55014-2: 2015
—	EN 61000-3-2: 2014
—	EN 61000-3-3: 2013
EN 50581	EN 50581

Примененный порядок оценки соответствия

2000/14/EC: Приложение V

Уровень мощности звука дБ(А)

Измерено: 82
Гарантировано: 84

Нижеподписавшиеся лица действуют от имени и по доверенности Правления.


H. Jenner

Chairman of the Board of Management


S. Reiser

Director Regulatory Affairs & Certification

Уполномоченный сотрудник по ведению документо-оборота:
S. Reiser

Alfred Kärcher SE & Co. KG
Alfred-Kärcher-Straße 28-40
71364 Winnenden (Germany)
Tel.: +49 7195 14-0
Fax: +49 7195 14-2212

Winnenden, 2018/08/01

Tartalomjegyzék

Biztonsági tanácsokHU	3
Szállítási tételHU	6
Rendeltetésszerű használatHU	6
KörnyezetvédelemHU	6
GaranciaHU	6
Készülék leírásaHU	6
ÜzembevételHU	7
Üzem.HU	7
SzállításHU	8
TárolásHU	8
Tisztítás és ápolásHU	8
Segítség üzemzavar eseténHU	8
Tartozékok és alkatrészek.HU	9
Műszaki adatokHU	10
EU konformitási nyilatkozat.HU	10

Biztonsági tanácsok



A készülék első használata előtt olvassa el ezt az eredeti használati utasítást, ez alapján járjon el és tartsa meg a későbbi használatra vagy a következő tulajdonos számára.

Biztonsági berendezések

⚠ **VIGYÁZAT**

■ *A biztonsági berendezések a felhasználó védelmét szolgálják és ezeket nem szabad megváltoztatni vagy megkeverülni.*

Zár

A retesz lezárja a készülékkapcsolót, és megakadályozza a készülék véletlen bekapcsolását.

Veszély fokozatok

⚠ **VESZÉLY**

Közvetlenül fenyegető veszélyre való figyelmeztetés, amely súlyos testi sérüléshez vagy halálhoz vezet.

⚠ **FIGYELMEZTETÉS**

Lehetséges veszélyes helyzetre való figyelmeztetés, amely súlyos testi sérüléshez vagy halálhoz vezethet.

⚠ **VIGYÁZAT**

Figyelmeztetés esetlegesen veszélyes helyzetre, amely könnyű sérüléshez vezethet.

FIGYELEM

Lehetséges veszélyes helyzetre való figyelmeztetés, amely anyagi kárhoz vezethet.

Biztonságos használat

⚠ **VESZÉLY**

- *A felhasználónak a készüléket rendeltetésszerűen kell használnia. Figyelembe kell vennie a helyi adottságokat, és a készülékkel való munka közben ügyelnie kell a környezetében lévő személyekre.*
- *Az üzemeltetés robbanásveszélyes környezetben nem megengedett.*
- *A készülék veszélyes területen történő alkalmazása során figyelembe kell venni a megfelelő biztonsági előírásokat.*
- *A készüléket nem szabad használni, ha előtte leesett, láthatóan sérült vagy szivárog.*

- A vízsugarat tilos olyan elektromos készülékekre és berendezésekre közvetlenül ráirányítani, amelyek elektromos alkatrészeket tartalmaznak.
 - Ne permetezzen le olyan tárgyakat, amelyek egészségre ártalmas anyagokat (pl. azbeszt) tartalmaznak.
- ⚠ FIGYELMEZTETÉS**
- A készüléket nem használhatják gyermekek és olyan személyek, akiket nem tanítottak be a készülék használatára.
 - Ez a készülék nem alkalmas arra, hogy korlátozott fizikai, érzékelő vagy szellemi képességgel rendelkező vagy tapasztalat és/vagy ismeret hiányában lévő személyek használják, kivéve, ha a biztonságukért felelős személy felügyeli őket, vagy betanították őket a készülék használatára és megértették az ebből eredő veszélyeket.
 - Gyermekeknek nem szabad a készülékkel játszani!
 - Gyerekeket felügyelni kell, annak biztosításáért, hogy a készülékkel ne játszanak.
 - A készüléket csak a leírásnak, ill. az ábrának megfelelő módon üzemeltesse vagy tárolja!
 - A sugarat soha ne irányítsa személyek, állatok vagy rögzítetlen tárgyak felé!
- A készülék elektromos alkatrészeket tartalmaz - ne tisztítsa folyóvíz alatt!
 - Az érvényes előírások szerint a készüléket soha nem lehet rendszerleválasztó nélkül üzemeltetni az ivóvízhálózaton. Győződjön meg róla, hogy a készüléket a háztartásában lévő olyan vízrendszerrel üzemelteti, amely az EN 12729 szabvány szerint BA típusú rendszerleválasztóval van ellátva.
 - A víz, amely a rendszer-eltávolításon átfolyt már nem minősül tovább ivóvíznek.
- ⚠ VIGYÁZAT**
- A készülék szárazfutás esetén károsodhat.
 - Az üzemben lévő készüléket soha ne hagyja felügyelet nélkül.
- FIGYELEM**
- A készüléket 0 °C alatti hőmérséklet esetén ne üzemeltesse.

Szimbólumok a készüléken



A készüléket nem szabad közvetlenül a nyilvános ivóvízellátáshoz csatlakoztatni.

Töltőkészülékkel kapcsolatos biztonsági utasítások

⚠ **VESZÉLY**

- Minden használat előtt ellenőrizze a dugaszoló hálózati adapter, a csatlakozókábel, az akkuadapter és az akku-csomag sértetlenségét. A sérült készülékeket ne használja tovább, hanem cserélje ki.
- Ne nyissa ki a töltőkészüléket. Sérülés vagy meghibásodás esetén a töltőkészüléket ki kell cserélni.
- A töltőkészüléket ne üzemeltesse robbanásveszélyes környezetben.
- A hálózati csatlakozóhoz és a dugaljhoz soha nem szabad nedves kézzel nyúlni.
- A töltőkészüléket ne használja piszkos vagy nedves állapotban.
- Ne töltsön fel elemet (primer elemek), robbanásveszély.

⚠ **VIGYÁZAT**

- A hálózati feszültségnek meg kell egyeznie a töltőkészülék típus tábláján megadott feszültséggel.
- A töltő készüléket csak az engedélyezett akku csomagok töltésére használja.
- Az akku egység töltése csak a mellékelt eredeti töltőkészülékkel vagy a KÄRCHER által engedélyezett töltőkészülékkel engedélyezett.

FIGYELEM

- A töltőkészüléket ne a csatlakozókábelénél fogva vigye.

- Tartsa távol a csatlakozókábelt a hőtől, az éles peremektől, az olajtól és a mozgó alkatrészeketől.
- Ne fedje le a dugaszoló hálózati adaptert.
- Kerülje a többszörös dugaszoló aljzattal rendelkező hosszabbítókábeleket és több készülék egyidejű használatát.
- A károsodások megelőzése érdekében ne tekerje a csatlakozókábelt a hálózati csatlakozó adapter vagy az akkuadapter köré.

Szimbólumok a töltőkészüléken



A töltőkészüléket nedvességgel szemben óvja és tárolja szárazon. A készüléket csak szobai használatra alkalmas, a készüléket ne tegye ki esőnek.



A töltőkészülék 1 Amperes beépített biztosítékkal rendelkezik.



A töltőkészülék megfelel a II-es védelmi osztály követelményeinek.

Akkuegységgel kapcsolatos biztonsági utasítások

Okvetlenül olvassa el az akku egységhez mellékelt biztonsági útmutatót, és vegye azt figyelembe a használat során!

Szállítási tétel

A készülék szállítási terjedelme fel van tüntetve a csomagoláson. Kicsomagoláskor ellenőrizze a csomagolás tartalmát, hogy megvan-e minden alkatrész. Hiányzó tartozék vagy szállítási sérülés esetén kérem, értesítse a kereskedőt.

Rendeltetésszerű használat

Ezt az akkumulátoros hajtású, nyomással működő tisztítóköszüléket kizárólag magánháztartásban használja:

- gépek, járművek, építmények, szerszámok, homlokzatók, teraszok, kerti készülékek stb. vízszugárral történő tisztítására.
- A KÄRCHER cég által engedélyezett tartozékokkal és tartalék alkatrészekkel.

Környezetvédelem



A használt készülékek értékes újrahasznosítható anyagokat tartalmaznak, amelyeket újrahasznosító helyen kell elhelyezni. Az elemek és az akkumulátorok olyan anyagokat tartalmaznak, amelyeknek nem szabad a környezetbe kerülni. Kérjük, az elhasznált készüléket, valamint az elemet vagy az akkumulátort környezetkímélő módon távolítsa el.

Az elektromos és az elektronikus készülékek gyakran tartalmaznak olyan alkotóelemeket, amelyek helytelen kezelés vagy helytelen ártalmatlanítás esetén potenciális veszélyt jelenthetnek az emberi egészségre és a környezetre. A készülék szabályszerű üzemeltetéséhez azonban szükség van ezekre az alkotóelemekre. Az ilyen szimbólummal megjelölt készülékeket nem szabad a háztartási hulladékkal együtt ártalmatlanítani.



A csomagolóanyagok újrahasznosíthatók. Kérjük a csomagolást környezetkímélő módon ártalmatlanítsa.



Tisztítási munkákat, amelyeknél olajtartalmú szennyvíz keletkezik pl. motormosás, alvázmosás csak olajleválasztóval ellátott mosóhelyen szabad elvégezni.

Megjegyzések a tartalmazott anyagokkal kapcsolatban (REACH)

Aktuális információkat a tartalmazott anyagokkal kapcsolatosan a következő címen talál:

www.kaercher.com/REACH

Garancia

Minden országban az illetékes forgalmazónk által adott garancia feltételek érvényesek. Az esetleges üzemzavarokat az Ön készülékén a garancia lejártaig költségmentesen elhárítjuk, amennyiben anyag- vagy gyártási hiba az oka. Garanciális esetben kérjük, forduljon a vásárlást igazoló bizonylattal kereskedőjéhez vagy a legközelebbi hivatalos szakszervizhez. A címeket a következő helyen találja:

www.kaercher.com/dealersearch

Készülék leírása

Jelen használati útmutatóban a maximális felszereltség van leírva. A szállítási terjedelem modellenként eltérő (lásd a csomagoláson).

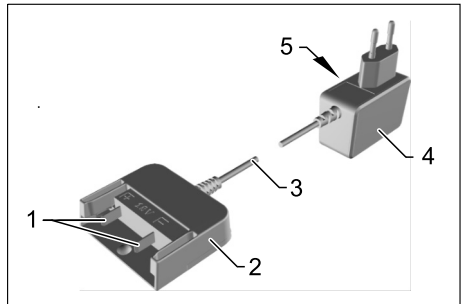
Ábrákat lásd a 2. oldalon

Ábra **A**

- 1 Sugárcső szennymaróval
A makacs szennyeződésekhez
- 2 Szórócső laposugár fúvókával
Normál tisztítási tevékenységekhez.
- 3 Nyomással működő tisztítóköszülék (akkumulátoros hajtású)
- 4 Akkuegység reteszelés feloldó billentyűje
- 5 Készülékkapcsoló
- 6 Reteszelés
- 7 Vízcsatlakozás finomszűrővel
- 8 Csatlakozóelem a vízcsatlakozáshoz
- 9 Akkuegység (18 V, 2,5 Ah) *
- 10 Standard töltőkészülék (18 V) *

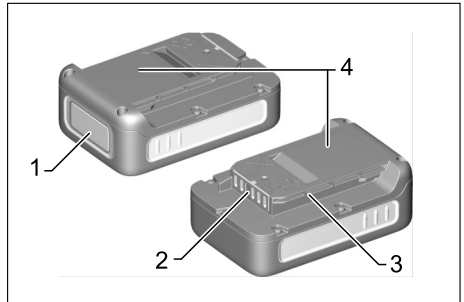
* A mindenkori készülékváltozattól függően szállított tartozék

Standard töltőkészülék



- 1 Töltőcsatlakozók
- 2 Akkudapter
- 3 Csatlakozókábel
- 4 Dugaszoló hálózati adapter
- 5 Típus tábla





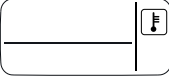

Akkuegység



- 1 Display
- 2 Érintkezők
- 3 Tartó
- 4 Típus tábla

Kijelző

Az akkuegység kijelzővel rendelkezik, amely folyamatosan jelzi a töltöttségi szintet, a töltés előrehaladottságát és a hátralévő üzemidőt. Kijelzi továbbá az esetleges hibáüzeneteket is. Készülékétől függően a kijelző az akkuegység behelyezésekor elfordul.

Kijelző	Jelentés
Akkumulátor tárolása	
	Akkuegység töltőállomása használaton kívül.
Akkumulátor használata	
	Akkuegység hátralévő üzemideje használat során.
Akkumulátor töltése	
	Akkuegység hátralévő töltési ideje feltöltés során.
	Akkumulátoregység teljesen feltöltve.
Hibakijelzés	
	Az akkumulátorhőmérséklet túllépte a megengedett értékhatárt vagy az akku letiltva rövidzárlat miatt (lásd az Üzemzavar sűgöt).
	Akkuegység meghibásodott és biztonsági okokból letiltva. Ne használja tovább az akkuegységet és előírászerűen ártalmatlanítsa.

Megjegyzés

A töltöttségi szint helyes kijelzéséhez az első használatkor egészen kikapcsolásig fel kell tölteni az akkuegységet.

Üzembevétel

Megjegyzés

Az új akkumulátor csomagok csak elő vannak töltve és az első használat előtt teljesen fel kell tölteni őket. A kijelző az első töltéskor bekapcsol.

Akkuegység töltése

⚠ VIGYÁZAT

Sérülésveszély, károsodás veszélye felrobbanó akkumulátor következtében! Csak az arra a célra szolgáló töltőkészülékkel töltsd az akkuegységet.

Ábra **E**

- Tolja be az akkucsomagot a töltőkészülék akkuadapterébe.
- Csatlakoztassa a dugaszoló hálózati adaptert az aljzathoz.
- A töltés automatikusan elkezdődik.

- A töltési folyamat során az akkucsomag kijelzője percben mutatja a hátralévő töltési időt
- A töltési folyamat befejeződött, ha az akkucsomag kijelzője 100%-ot mutat.

Megjegyzés

Ha a kijelzőn nem jelenik meg semmi, amikor az akkuegység a töltőkészüléken van, akkor az akku teljesen lemerült vagy nagyon alacsony a töltöttségi szint. Amint az akkuegység töltöttsége már elegendő, akkor a kijelzőn megjelenik a hátralévő töltési idő.

Ha hosszabb idő elteltével sem jelenik meg kijelzés, akkor az akkuegység meghibásodott és ki kell cserélni.

- A töltés befejezése után húzza le az akkuadaptert az akkucsomagról.
- Húzza ki a dugaszoló hálózati adaptert az aljzathoz.

Megjegyzés

Az új akkuegységek teljes kapacitásukat körülbelül 5 töltési és lemerülési ciklus után érik el.

A hosszabb ideig használaton kívüli akkuegységeket használat előtt tölteni kell.

0 °C alatti hőmérsékletnél csökken az akkuegység teljesítménye.

Huzamosabb ideig 20 °C feletti hőmérsékleten történő tárolás esetén az akkuegység kapacitása csökken.

Akkuegység behelyezése

⚠ VIGYÁZAT

Sérülés- és rongálódásveszély! Kérjük, ügyeljen arra, hogy az akkumulátor csomag helyesen beakasszon.

Ábra **C**

- Az akkumulátor csomagot a készülék felvételébe tolni.

Szórócső csatlakoztatása

Ábra **D**

- Dugja be a kívánt szórócsövet, és reteszelve 90°-os elforgatással.

Vizellátás

A csatlakozási értékeket lásd a típus táblán/Műszaki adatoknál.

Vegye figyelembe víz-szolgáltató vállalat előírásait.

Ábra **E**

- Csavarozza a szállított csatlakozó alkatrészt a készülék vízcsatlakozójára.
- Használjon 1/2 collos, kereskedelmi forgalomban kapható csatlakozóval ellátott víztömlőt (nem része a szállítási terjedelemlnek).
- A víz táplálóvezetékét a vízcsatlakozásra helyezni.
- Csatlakoztassa a víztömlőt a vizellátáshoz.
- Teljesen nyissa ki a vízcsapot.

Üzem

FIGYELEM

2 percnél hosszabb szárazmenet a szivattyú rongálódásához vezet. Ha a készülék 2 percen belül nem épít fel nyomást, akkor kapcsolja ki a készüléket és a „Segítség üzemzavar esetén” c.féjezet utasításainak megfelelően járjon el.

A tisztítás megkezdése

Ábra **F**

- Oldja le a reteszt a készülékkapcsolóról.
- Nyomja meg a készülékkapcsolót.

Megjegyzés

Használat közben a kijelzőn látható a hátralévő üzemidő.

Munkavégzés tisztítószerrel

- A Kärcher tisztítószer-szóróflakonokat kínálja a járműápoláshoz.

Javasolt tisztítási módszer

- Takarékosan permetezze fel a tisztítószerrel a száraz felületre és hagyja hatni (ne hagyja megszáradni).
- A feloldott szennyeződést mossa le a nyomás alatt álló sugárral.

A használat megszakítása

- Engedje el a készülékkapcsolót.
- Biztosítsa retesszel a készülékkapcsolót.

Használat befejezése

- Engedje el a készülékkapcsolót.
- Zárja el a vízcsapot.
- A fennmaradó rendszernyomás lecsökkentése érdekében nyomja meg a készülékkapcsolót.
- Válassza le a készüléket vízellátásról.
- Biztosítsa retesszel a készülékkapcsolót.

Az akkuegység kivétele

Munka után vegye ki az akkumulátor csomagot a készülékből.

Ábra **G**

- Nyomja lefelé a reteszelés feloldó billentyűt.
- Húzza le hátrafelé az akkuegységet.
- Az akkumulátor csomagot munka után fel kell tölteni.

Megjegyzés

A használatot követően töltsse fel a részben lemerült akkuegységeket is.

Szállítás

⚠ VIGYÁZAT

Sérülés- és rongálódásveszély!

Szállítás esetén vegye figyelembe a készülék súlyát.

Szállítás kézzel

- A készüléket a hordófogantyúján megemelni és vinni.

Szállítás járműben

- A készüléket elcsúszás és borulás ellen biztosítani kell.

Akkuegység

A lítium-ion akkuegység a veszélyes áruk szállítására vonatkozó szabályok hatálya alá esik, és a felhasználó további feltételek nélkül szállíthatja a közületi közlekedés területén.

Harmadik személy (szállítványozó vállalat) általi szállítás esetén be kell tartani a csomagolással és a jelöléssel szemben támasztott különleges követelményeket. Csak akkor szállíttassa az akkuegységet, ha a burkolata sértetlen. A hozzáférhető érintkezőket ragassza le, és lássa el az akkuegységet szilárd és biztonságos csomagolással. Az akkuegység nem mozdulhat el a csomagoláson belül.

Kérjük, vegye figyelembe a nemzeti előírásokat is.

Tárolás

⚠ VIGYÁZAT

Sérülés- és rongálódásveszély!

Tárolás esetén vegye figyelembe a készülék súlyát.

A készülék tárolása

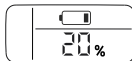
- Ezt a készüléket csak beltéri helyiségben szabad tárolni.
- A készüléket sík területen állítsa le.

Akkuegység

FIGYELEM

Rongálódásveszély! Az akkumulátor csomagokat csak alacsony páratartalmú helyiségekben és 20 °C alatt kell tárolni.

Az akkuegység töltőkészülékre csatlakoztatás nélkül is kijelzi aktuális töltöttségi szintjét.



Ha a tárolás során törlődik az akkuegység kijelzője, akkor az akku teljesen lemerült és a kijelző kikapcsolt. Kérjük, a lehető leghgyorsabban töltsse fel az akkuegységet.

Tisztítás és ápolás

⚠ VESZÉLY

Rövidzárat veszély!

Ne tisztítsa a készüléket tömlővel vagy magasnyomású vízzel.

A készüléken végzendő munkákhoz kapcsolja ki a készüléket és vegye ki az akkuegységet.

⚠ FIGYELEM

Rongálódásveszély!

Ne használjon súroló hatású vagy agresszív tisztítószereket a tisztításhoz.

- Rendszeresen ellenőrizze a töltőérintkezőket és az akkuadaptert szennyeződések szempontjából, és szükség esetén tisztítsa meg azokat.
- Hosszabb ideig tárolt akkumulátor csomagoknál közbenső töltést kell végezni.

Segítség üzemzavar esetén

⚠ VESZÉLY

Az elektromos alkatrészekben történő javítási munkákat vagy munkákat csak jóváhagyott szerviz szolgáltatásnak szabad elvégeznie.

A kisebb meghibásodásokat a következő áttekintő táblázat segítségével Ön is megszüntetheti.

Kétség esetén kérjük, forduljon jogosult ügyfélszolgálatához.

A készülék nem megy

- Az akkuegység nem illeszkedik megfelelően az akkumulátortartóba, tolja be az akkuegységet az akkumulátortartóba, és pattintsa be a helyére.
- Az akkuegység töltöttségi szintje (lásd a kijelzőt) túl alacsony, szükség esetén töltsse fel az akkuegységet.
- Az akkuegység vagy a töltőkészülék meghibásodott, cserélje ki az akkuegységet vagy a töltőkészüléket új tartozékra.

A készülék magától kikapcsol

- A készülék/akkuegység túlmelegedett, várjon egy ideig, hogy a készülék/akkuegység lehűlhessen.

A készülék nem megy

- Akkumulátor csomagot feltölteni.
- A károsodás megelőzése érdekében a készülék az akkumulátor túlhevülésének veszélye miatt kikapcsol.

Megjegyzés: Ne tegye ki a készüléket és az akkuegységet közvetlen napsugárzásnak, és hagyja lehűlni.

A készülék nem termel nyomást

- Ellenőrizze a vízellátást.
- Ellenőrizze a finomszűrőt a vízcsatlakozásban.

Erős nyomásingadozások

- A fűvóka tisztítása: A szennyeződéseket távolítsa el egy tű segítségével a fűvókafuratból, és öblítse ki előlről vízzel.
- Ellenőrizze a vízellátást.

A készülék szivárog

- A készülék csepegő szivárgása műszaki okok miatt lehetséges. Erős szivárgás esetén hívja a jóváhagyott szerviz szolgálatot.

Hibaüzenet kijelző

Hiba a töltés során

A kijelző be van kapcsolva de az akkuegység nem töltődik

A töltőkészülék meghibásodott. Cserélje ki a töltőkészüléket.

A kijelző ki van kapcsolva, az akkuegység nem töltődik

Lehet, hogy az akkuegység teljesen lemerült. Várjon egy kicsit, hogy kis idő elteltel megjelenik-e a kijelzőn a hátralévő töltési idő. Amennyiben nem jelenik meg, az akkuegység meghibásodott. Cserélje ki az akkuegységet.

A kijelzőn látható a hőmérséklet-szimbólum, de az akkuegység nem töltődik

Az akkuegység hőmérséklete túl alacsony / túl magas. Helyezze az akkuegységet alacsonyabb hőmérsékletű környezetbe. Várjon, amíg az akkuegység hőmérséklete beáll a normál hőmérsékletre. A töltés ezt követően automatikusan megkezdődik.

Hiba üzemelés közben

A kijelzőn a hőmérséklet-szimbólum látható

Az akkuegység hőmérséklete túl alacsony / túl magas. Helyezze az akkuegységet alacsonyabb hőmérsékletű környezetbe. Várjon, amíg az akkuegység hőmérséklete beáll a normál hőmérsékletre.

Rövidzárlat esetén a lekapcsolás 30 másodpercre letiltja az akkuegység használatát. Ha folyamatosan rövidzárlat keletkezik, akkor a lekapcsolás tartósan letiltja az akkuegységet. Az akkuegység leállításának feloldásához csatlakoztassa az egységet a töltőkészülék-re.

A kijelzőn a hátralévő üzemidő 0 látható, a készülék kikapcsol.

Az akkuegység lemerült. Kérjük, töltsse fel újra az akkuegységet.

Tárolással összefüggő hiba

A kijelző nem mutat hátralévő kapacitást

Az akkuegység lemerült. Kérjük, töltsse fel újra az akkuegységet.

Tárolással összefüggő hiba

A kijelző 70% hátralévő kapacitást mutat, pedig az akkuegység most lett teljesen feltöltve.

Az akkuegység automatikus tárolási üzemmódban van. Ez az üzemmód akkor kapcsol be, ha legalább 21 napig nem használta az akkut. Ez a funkció védi az akkucellákat a gyorsabb előregedéstől és növeli az akku élettartamát. A következő használat előtt töltsse fel ismét teljesen az akkuegységet.

Általános hiba

A kijelző hibásan jeleníti meg az akkumulátorszimbólumot.

Akkuegység meghibásodott és biztonsági okokból letiltva. Ne használja tovább az akkuegységet és előírászerűen ártalmatlanítsa.

Tartozékok és alkatrészek

Kizárólag eredeti tartozékokat és eredeti pótalkatrészeket alkalmazzon, mivel ezek szavatolják a készülék biztonságos és zavartmentes üzemét.

A tartozékokkal és pótalkatrészekkel kapcsolatos információkat a www.kaercher.com oldalon olvashatja.

Különleges tartozékok

– Gyorstöltő készülékek és nagyobb kapacitású akkuegységek külön tartozékként kaphatók.

Megjegyzés:A készülék csak 18 V-os akkuegységekkel használható, 36 V-os akkuegységekkel nem kompatibilis.

– Csak „Handheld” megjegyzéssel (kék dugasszal) ellátott külön tartozék használható.

Megjegyzés: A magasnyomású mosók szórócsövei nem kompatibilisek a készülékkel.

Az akkuegységekkel és a töltőkészülékkel kapcsolatos tudnivalók

– Azok az akkumulátorok/töltőkészülékek, amelyek nem részei a szállítási terjedelemnek vagy kiegészítésként szükségesek, külön tartozékként kaphatók, és ennek megfelelően utólag megvásárolhatók.

– Mielőtt használná a gyorstöltő készüléket és az akkuegységet, kérjük, vegye figyelembe az adott készülék használati utasítását és adott esetben a mellékelt biztonsági utasításokat.

– Az akkuegység kezelési útmutatójára valamint a tartozékokra és a pótalkatrészekre vonatkozóan további információkat itt talál: www.kaercher.com.

Műszaki adatok

Készülék	
Akkuegység névleges feszültsége	18 V =
Védettség	III
Üzemidő teljes akkumulátortöltöttség mellett (max.)	10 min

Vízcsatlakozó

Hozzáfolyási hőmérséklet (max.)	40 °C
Hozzáfolyási nyomás (max.)	1,0 MPa

Teljesítményre vonatkozó adatok

Max. megengedett nyomás	2,4 MPa
-------------------------	---------


Az EN 60335-2-79 szerint megállapított értékek

Kéz-kar vibrációs kibocsátási érték	1,3 m/s ²
Bizonytalanság K	0,6 m/s ²
Hangnyomás szint L _{pA}	70 dB(A)
Bizonytalanság K _{pA}	3 dB(A)
Hangnyomás szint L _{WA} + bizonytalanság K _{WA}	84 dB(A)

Battery Power 18/25

Akku típus	Li-Ion
Akkuegység névleges feszültsége	18 V =
Névleges kapacitás (az IEC/EN 61690 szerint)	2,4 Ah
Névleges kapacitás (a cellagyártó adatai szerint)	2,5 Ah
Névleges energia (az UN 3480 szerint)	43,2 Wh
Töltőáram max.	4 A
Üzemi hőmérséklet	-20...40 °C
Feltöltési hőmérséklet	0...40 °C
Raktározási hőmérséklet	-20...60 °C
Súly	0,5 kg
Méreték (H x Sz x M)	133 x 88 x 50 mm

BC 18 V standard töltőkészülék

Névleges feszültség	100-240 V
Frekvencia	50-60 Hz
Áramfelvétel (max.)	0,3 A
Védelmi osztály	II 
Akkuegység névleges feszültsége	18 V =
Töltőáram (max.)	0,5 A
Töltési idő (üres akkuegység esetén) kb.	4 h
Tömeg (akkumulátoregység nélkül)	0,16 kg

Műszaki változtatások joga fenntartva.

EU konformitási nyilatkozat

Ezennel tanúsítjuk, hogy az alábbiakban megnevezett gép tervezése és építési módja alapján az általunk forgalomba hozott kivitelben megfelel az EU irányelvek vonatkozó, alapvető biztonsági és egészségügyi követelményeinek. A gép jóváhagyásunk nélkül történő módosítása esetén ez a nyilatkozat elveszti érvényességét. A készülék megfelel az EU-ban és Magyarországon (HU) harmonizált szabványoknak.

Termék: Nyomással működő tisztítókészülék (akkumulátoros hajtású)

Típus:

1.328-000 | 1.328-1xx

Vonatkozó európai közösségi irányelvek:

2014/35/EU	2014/35/EU
2014/30/EU	2014/30/EU
2011/65/EU	2011/65/EU
2000/14/EK	-

Alkalmazott harmonizált szabványok:

EN 60335-1	EN 60335-1
-	EN 60335-2-29
EN 60335-2-54	EN 60335-2-54
EN 62233: 2008	EN 62233: 2008
EN 55014-1:2017	EN 55014-1:2017
EN 55014-2: 2015	EN 55014-2: 2015
-	EN 61000-3-2: 2014
-	EN 61000-3-3: 2013
EN 50581	EN 50581

Követett megfelelés megállapítási eljárás:

2000/14/EK: V. függelék

Hangteljesítményszint dB(A)

Mért:	82
Garantált:	84

Az aláírók az igazgatóság megbízásából és teljes körű meghatalmazásával járnak el.


H. Jenner

Chairman of the Board of Management


S. Reiser

Director Regulatory Affairs & Certification

A dokumentáció összeállításáért felelős:
S. Reiser

Alfred Kärcher SE & Co. KG
Alfred-Kärcher-Straße 28-40
71364 Winnenden (Germany)
Tel.: +49 7195 14-0
Fax: +49 7195 14-2212

Winnenden, 2018/08/01

Obsah

Bezpečnostní pokyny	CS	3
Obsah dodávky	CS	6
Používání v souladu s určením	CS	6
Ochrana životního prostředí	CS	6
Záruka	CS	6
Popis zařízení	CS	6
Uvedení do provozu	CS	7
Provoz	CS	8
Převaha	CS	8
Ukládání	CS	8
Čištění a péče	CS	8
Pomoc při poruchách	CS	9
Příslušenství a náhradní díly	CS	9
Technické údaje	CS	10
EU prohlášení o shodě	CS	10

Bezpečnostní pokyny



Před prvním použitím svého zařízení si přečtěte tento původní návod k používání, řiďte se jím a uložte jej pro pozdější použití nebo pro dalšího majitele.

Bezpečnostní prvky

△ UPOZORNĚNÍ

- *Bezpečnostní zařízení slouží k ochraně uživatele a nesmějí být měněny či obcházeny.*

Zajištění

Zajištění zablokuje hlavní spínač a zabrání neúmyslnému zapnutí přístroje.

Stupně nebezpečí

△ NEBEZPEČÍ

Upozornění na bezprostředně hrozící nebezpečí, které vede k těžkým fyzickým zraněním nebo k usmrcení.

△ VAROVÁNÍ

Upozornění na potenciálně nebezpečnou situaci, která by mohla vést k těžkým fyzickým zraněním nebo usmrcení.

△ UPOZORNĚNÍ

Upozornění na případnou nebezpečnou situaci, která může vést k lehkým fyzickým zraněním.

POZOR

Upozornění na potenciálně nebezpečnou situaci, která může mít za následek poškození majetku.

Bezpečné zacházení

△ NEBEZPEČÍ

- *Uživatel musí přístroj používat dle určení. Při práci s přístrojem je uživatel povinen dbát místních podmínek a brát ohled na osoby nacházející se okolí.*
- *Provoz v prostředí s nebezpečím výbuchu je zakázáno.*
- *Používáte-li zařízení v nebezpečných prostorách, je třeba dodržovat příslušné bezpečnostní předpisy.*
- *Nepoužívejte přístroj v případě, že spadl na zem, je viditelně poškozen nebo netěsní.*
- *Vodní paprsek se nikdy nesmí směřovat na elektrické*

spotřebiče a na zařízení, která obsahují elektrické součástky.

- Nikdy nestříkejte na předměty obsahující zdraví škodlivé látky (např. azbest).

⚠ **VAROVÁNÍ**

- S přístrojem nesmí pracovat děti nebo osoby, které nebyly seznámeny s návodem k jeho použití.
- Toto zařízení není určeno k tomu, aby je používaly osoby s omezenými fyzickými, smyslovými nebo duševními schopnostmi nebo osoby zcela bez zkušeností a/nebo znalostí, ledaže by tak činily pod dohledem osoby pověřené zajištěním jejich bezpečnosti nebo poté, co od ní obdržely instruktáž, jak se zařízením zacházet a uvědomují si nebezpečích, která s používáním přístroje souvisí.
- Není dovoleno, aby si děti s přístrojem hrály.
- Na děti je třeba dohlížet, aby bylo zajištěno, že si se zařízením nebudou hrát.
- Přístroj používejte a skladujte pouze dle popisu resp. zobrazení!
- Nikdy nesměřujte paprsek na osoby, zvířata nebo nezajištěné předměty!
- Přístroj obsahuje elektrické konstrukční prvky, které se nesmějí čistit pod tekoucí vodou.

- Podle platných předpisů se přístroj nesmí nikdy provozovat bez systémového odpojovače na vodovodním řadu. Ujistěte se, že přípojka domovního vodovodu, na které se přístroj provozuje, je opatřena systémovým odpojovačem podle normy EN 12729, typ BA.

- Voda, která protekla systémovým děličem, již nesplňuje požadavky pro pitnou vodu.

⚠ **UPOZORNĚNÍ**

- Přístroj se při chodu nasucho může poškodit.
- Nikdy přístroj nenechávejte bez dozoru, je-li v provozu.

POZOR

- Zařízení neprovozujte při teplotách pod 0 °C.

Symbols na zařízení



Přístroj nesmí být připojen přímo k veřejné vodovodní síti.

Bezpečnostní pokyny k nabíječce

⚠ **NEBEZPEČÍ**

- Před každým použitím zkontrolujte síťový adaptér, spojovací kabel, adaptér pro akumulátory a akupack, zda nejsou poškozené. Poškozená zařízení již nepoužívejte a vyměňte je.
- Neotevírejte nabíječku. Při poškození nebo závadě se musí nabíječka vyměnit.
- Nabíječku nepoužívejte v prostředí s nebezpečím výbuchu.
- Nikdy se nedotýkejte síťové zástrčky ani zásuvky vlhkýma rukama.
- Nabíječku nepoužívejte znečištěnou ani mokrou.
- Nenabíjejte baterie (primární články), jinak hrozí výbuch.

⚠ **UPOZORNĚNÍ**

- Napětí sítě musí odpovídat napětí uvedenému na identifikačním štítku nabíječky.
- Nabíječku používejte pouze k nabíjení schválených akumulátorů.
- Nabíjet akupack lze pouze přiloženou originální nabíječkou nebo nabíječkou schválenou firmou KÄRCHER.

POZOR

- Nenoste nabíječku za spojovací kabel.
- Chraňte spojovací kabel před horkem, ostrými hranami, olejem a pohyblivými částmi přístroje.

- Nezakrývejte síťový adaptér.
- Vyhněte se používání prodlužovacích kabelů s více zásuvkami a současnému provozování více přístrojů.
- Neovíjejte spojovací kabel kolem síťového adaptéru nebo kolem adaptéru pro akumulátory, aby se zabránilo poškození.

Symbols na nabíječce



Chraňte nabíječku před vlhkem a skladujte ji v suchu. Zařízení je vhodné k použití v místnostech, chraňte je před deštěm.



Nabíječka má vestavěnou pojistku na 1 ampér.



Nabíječka vyhovuje požadavkům třídy krytí II.

Bezpečnostní pokyny pro akupack

Je bezpodmínečně nutné si přečíst bezpečnostní pokyny přiložené k akupacku a při používání je dodržovat!

Obsah dodávky

Obsah dodávky je zobrazen na obale vašeho zařízení. Během vybalování zkontrolujte, zda je dodávka kompletní.


Pokud chybí části příslušenství nebo bylo transportem poškozeno, obraťte se na vaši prodejnu.


Používání v souladu s určením


Tlakový čistič poháněný akupackem používejte výhradně v soukromé domácnosti:

- pro čištění strojů, vozidel, zdíva, nářadí, fasád, teras, zahradního náčiní atd. vodním paprskem.
- Pouze příslušenství a náhradní díly schválené firmou KÄRCHER.

Ochrana životního prostředí

 Vysloužilá zařízení obsahují cenné recyklovatelné materiály, které by měly být odevzdány k recyklaci. Baterie a akumulátory obsahují látky, které se nesmějí dostat do životního prostředí. Staré přístroje nebo akumulátory zlikvidujte ekologicky. Elektrické a elektronické přístroje jsou často tvořeny složkami, které při nesprávném používání nebo nesprávné likvidaci mohou představovat potenciální riziko pro lidské zdraví a životní prostředí. Tyto složky jsou však nezbytné pro správnou funkci zařízení. Přístroj označený tímto symbolem nesmíte likvidovat v domovním odpadu.

 Obalové materiály jsou recyklovatelné. Při likvidaci obalu berte ohled na životní prostředí.

 Čisticí práce, při kterých vzniká odpadová voda obsahující olej např. při čištění motoru či podvozků automobilů, se smějí provádět výhradně na místech k tomu určených disponujících odlučovačem oleje.

Informace o obsažených látkách (REACH)

Aktuální informace o obsažených látkách naleznete na adrese:

www.kaercher.com/REACH

Záruka

V každé zemi platí záruční podmínky vydané příslušnou distribuční společností. Případné poruchy zařízení odstraníme během záruční lhůty bezplatně, pokud byl jejich příčinou vadný materiál nebo výrobní závady. V případě uplatňování nároku na záruku se s dokladem o zakoupení obraťte na prodejce nebo na nejbližší oddělení služeb zákazníkům.

Adresy najdete zde:

www.kaercher.com/dealersearch

Popis zařízení

V provozní příručce je popsáno maximální vybavení. V závislosti na modelu se liší obsah dodávky (viz obal).

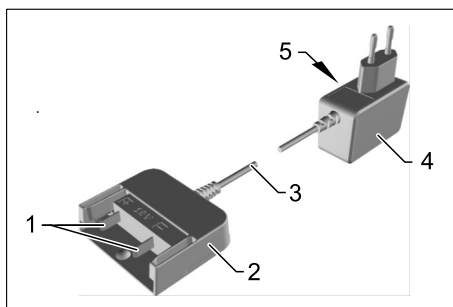
Ilustrace viz stránka 2

Ilustrace **A**

- 1 Vysokotlaká trubka s frérou na nečistoty
Pro těžká znečištění
- 2 Pracovní nástavec s plochou otrýskávací tryskou
Pro obvyklé čištění.
- 3 Tlakový čistič (poháněný akumulátorem)
- 4 Odblokování akupacku
- 5 Spínač přístroje
- 6 Zajištění
- 7 Vodovodní přípojka s jemným filtrem
- 8 Spojovací element pro přívod vody
- 9 Akumulátorový blok (18 V, 2,5 Ah) *
- 10 Standardní nabíječka (18 V) *

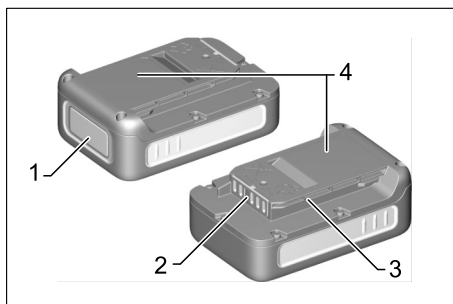
* V závislosti na variantě přístroje součástí dodávky

Standardní nabíječka



- 1 Nabíjecí kontakty
- 2 Adaptér pro akumulátory
- 3 Spojovací kabel
- 4 Síťový adaptér
- 5 typový štítek

Akupack




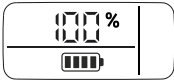
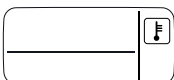
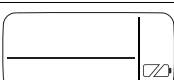


- 1 Displej
- 2 Kontakty
- 3 Držadlo
- 4 typový štítek

Displej

Akupack obsahuje displej, který průběžně zobrazuje údaje o stavu nabití, průběhu nabíjení a zbývajícím životnosti. Kromě těchto údajů zobrazuje také chybová hlášení.

V závislosti na použitém přístroji se údaje po vložení akumulátoru odpovídajícím způsobem nastaví.

Zobrazení	Význam
Akumulátor uložit	
	Stav nabití akupacku v případě, že se nepoužívá.
Akumulátor používat	
	Zbývajícím životností akupacku při používání.
Dobít akumulátor	
	Zbývajícím dobou nabíjení akupacku při nabíjení.
	Akupack je nabitý na plnou úroveň.
Chybové hlášení	
	Teplota akupacku neodpovídá přípustným hodnotám nebo došlo k zablokování z důvodu zkratu (viz Pomoc při poruchách).
	Akupack je závadný a je bezpečně zablokovan. Akupack nepoužívat a zlikvidovat podle předpisů.

Upozornění

Aby ukazatel stavu nabití správně fungoval, musí se akupack při prvním použití zcela vybit tak, aby došlo k vypnutí přístroje.

Uvedení do provozu

Upozornění

Nové sady akumulátorů jsou nabitý pouze předběžně a musí být před prvním použitím zcela dobíté.

Displej se aktivuje při prvním nabíjení.

Nabíjení akupacku

⚠ UPOZORNĚNÍ

Při explozi akumulátoru hrozí nebezpečí úrazu, nebezpečí poškození! Akupack se smí nabíjet pouze v nabíječce, která je pro něj schválena.

Ilustrace **B**

- Zasuňte akupack do adaptéru nabíječky pro akumulátory.
- Připojte síťový adaptér do zásuvky.
- Nabíjení začne automaticky.
- Displej akupacku zobrazuje během nabíjení zbývajícím dobu v minutách.
- Nabíjení je ukončeno, když displej akupacku zobrazuje údaj 100 %.

Upozornění

Pokud se displej po připojení akupacku do nabíječky nezapne, je kapacita akumulátoru vyčerpána nebo je velmi nízká. Je-li akupack nabitý na dostatečnou úroveň, ukáže displej zbývajícím dobu nabíjení.

Pokud se žádné údaje nezobrazí ani po delší době, je akupack závadný je třeba jej vyměnit.

- Po nabití stáhněte adaptér pro akumulátory z akupacku.
- Odpojte síťovou zástrčku ze zásuvky.

Upozornění

Nové akupacky dosáhnou plnou kapacitu nabití po cca 5 nabíjecích a vybíjecích cyklech.

Akupacky, které se nepoužívají delší dobu, před dalším použitím nabíjete.

Při teplotách pod 0 °C výkon akupacku klesá.

Snížení kapacity akupacku může nastat i při dlouhodobém skladování při teplotách nad 20 °C.

Nasazení akupacku

⚠ UPOZORNĚNÍ

Nebezpečí úrazu a nebezpečí poškození! Dbejte na to, aby sada akumulátorů správně zapadla.

Ilustrace **C**

- Zasuňte sadu akumulátorů do úchytu přístroje.

Nasazení pracovního nástavce

Ilustrace **D**

- Nasadte požadovaný pracovní nástavec a zajistěte ho otočením o 90°.

Přívod vody

Hodnoty připojení viz typový štítek, resp. Technické údaje.

Dbejte pokynů příslušné místní organizace zajišťující zásobování vodou.

Ilustrace **E**

- Spojku našroubujte na vodovodní přípojku zařízení.
- Použijte zahradní hadici 1/2 palce (není součástí dodávky) s běžně prodávanou spojkou.
- Nasadte hadici přívodu vody na spojku u vodovodní přípojky.
- Vodní hadici připojte k vodovodní síti.
- Zcela otevřete vodovodní kohoutek.

Provoz

POZOR

Chod nasucho po dobu delší než 2 minuty způsobí poškození čerpadla. Pokud přístroj během 2 minut nevytvoří tlak, vypněte jej a postupujte podle pokynů v kapitole „Nápověda při poruchách“.

Započetí čištění

Ilustrace **F**

- Uvolněte zajištění hlavního spínače.
- Stiskněte hlavní spínač.

Upozornění

Během použití zobrazuje displej zbývající životnost.

Práce s čisticím prostředkem

- Společnost Kärcher nabízí postřikovací láhev s čisticími prostředky pro péči o vozidlo.

Doporučovaná metoda čištění

- Čisticí prostředek úsporně nastříkejte na suchý povrch a nechte působit (ne však zaschnout).
- Uvolněnou nečistotu opláchněte tlakovým páprskem.

Přerušení provozu

- Uvolněte hlavní spínač.
- Zajistěte hlavní spínač.

Ukončení provozu

- Uvolněte hlavní spínač.
- Zavřete vodovodní kohoutek.
- Uvolněte zbytkový tlak v systému stiskem hlavního spínače.
- Odpojte zařízení od přívodu vody.
- Zajistěte hlavní spínač.

Vyjmutí akupacku

Po práci vyjměte sadu akumulátorů z přístroje.

Ilustrace **G**

- Stlačte pojistku dolů.
- Stáhněte akupack dozadu.
- Po práci sadu akumulátorů dobijte.

Upozornění

Po použití nabijte i částečně vybité akupacky.

Přeprava

Δ UPOZORNĚNÍ

Nebezpečí úrazu a nebezpečí poškození!
Dbejte na hmotnost přístroje při přepravě.

Ruční přeprava

- Zařízení zvedněte za držadlo a přeneste je.

Přeprava ve vozidle

- Zajistěte přístroj proti sklouznutí a převrácení.

Akupack

Lithium-iontový akumulátorový blok podléhá požadavkům právních předpisů o nebezpečném zboží a uživatel jej smí bez dalších omezení přepravovat ve veřejném dopravním prostoru.

Při zaslání prostřednictvím cizích subjektů (přepravních firem) je třeba dodržovat požadavky na obal a označení.

Akumulátorový blok zasílejte pouze tehdy, když není poškozené pouzdro. Přelete obnažené kontakty a zaalte akumulátorový blok pevně a bezpečně. Blok se nesmí v obalu pohybovat.

Dodržte rovněž národní předpisy.

Ukládání

Δ UPOZORNĚNÍ

Nebezpečí úrazu a nebezpečí poškození!

Dbejte na hmotnost přístroje při jeho uskladnění.

Uložení přístroje

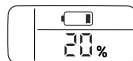
- Toto zařízení smí být uskladněno pouze v uzavřených prostorách.
- Přístroj odstavte na rovné ploše.

Akupack

POZOR

Nebezpečí poškození! Sada akumulátorů by měla být skladována v prostorách s nízkou vlhkostí vzduchu a při teplotě pod 20 °C.

Akupack zobrazuje svůj aktuální stav nabití na displeji i bez připojení k nabíječe.



Pokud displej během uložení akupacku zhasne, došlo k vypnutí displeje z důvodu vyčerpání kapacity akumulátoru. Nabijte prosím akupack rychle znovu co nejdříve.

Čištění a péče

Δ NEBEZPEČÍ

Riziko zkratu!

Nečistěte stroj proudem vody z hadice ani vysokotlakého čističe.

Při provádění prací na přístroji jej vypněte a vyjměte akumulátorový blok.

Δ POZOR

Nebezpečí poškození!

Nepoužívejte na čištění žádné abrazivní ani agresivní čisticí prostředky.

- Nabíjecí kontakty a adaptér pro akumulátory pravidelně kontrolujte, zda nejsou znečištěné, a popř. je očistěte.
- Sada akumulátorů, která je uskladněná na delší dobu, by měla být příležitostně dobijena.

Pomoc při poruchách

⚠ NEBEZPEČÍ

Veškeré opravářské a jiné práce na elektrických komponentech přístroje smí provádět pouze autorizovaný zákaznický servis.

Drobné poruchy můžete odstranit sami s pomocí následujících údajů.

V případě nejistoty se laskavě obraťte na autorizovaný zákaznický servis.

Přístroj neběží

- Akumulátorový blok není správně usazen v držáku akumulátoru; zasuňte akumulátorový blok do držáku akumulátoru tak, aby zaskočil.
- Stav nabití akumulátorového bloku (viz displej) je příliš nízký, v případě potřeby akumulátorový blok nabijte.
- Akumulátorový blok nebo nabíječka jsou vadné, akumulátorový blok nebo nabíječku vyměňte za nově příslušensví.

Přístroj se samočinně vypne

- Přehřátí přístroje / akumulátorového bloku; chvíli vyčkejte, aby mohl přístroj / akumulátorový blok vychladnout.

Přístroj neběží

- Nabijte sadu akumulátorů.
- Přístroj se vypne při nebezpečí přehřátí akumulátoru, aby se zabránilo poškození.
Upozornění: Nevystavujte přístroj a akumulátorový blok přímému slunečnímu záření a nechte akumulátorový blok vychladnout.

Zařízení nelze natlakovat

- Zkontrolujte přívod vody.
- Zkontrolujte jemný filtr ve vodovodní přípojce.

Silné kolísání tlaku

- Čištění trysky: Odstraňte znečištění z otvorů na trysce pomocí jehly a vypláchněte je zepředu vodou.
- Zkontrolujte přívod vody.

Zařízení je netěsné

- Mírná netěsnost zařízení po kapkách je podmíněna technicky. Při značné netěsnosti je třeba řešením pověřit autorizovaný zákaznický servis.

Hlášení chyb na displeji

Chyba při nabíjení

Displej je zapnut ale akumulátorový blok se nenabíjí

Vadná nabíječka. Vyměňte nabíječku.

Displej je vypnut, akupack se nenabíjí

Akupack může být úplně vybitý. Počkejte, zda se za chvíli na displeji neukáže zbývající doba nabíjení. Pokud ne, je akupack vadný. Vyměňte akupack.

Displej ukazuje symbol teploty, akupack se nenabíjí

Teplota akumulátorového bloku je příliš nízká / vysoká. Přemístěte akumulátorový blok do prostředí s přiměřenou teplotou. Vyčkejte, dokud se teplota akumulátorového bloku nevrátí na běžnou úroveň. Nabíjení se pak zahájí automaticky.

Chyba během provozu

Na displeji se ukáže symbol teploty

Teplota akumulátorového bloku je příliš nízká / vysoká. Přemístěte akumulátorový blok do prostředí s přiměřenou teplotou. Vyčkejte, dokud se teplota akumulátorového bloku nevrátí na běžnou úroveň.

Při zkratu se akupack zablokuje proti dalšímu použití na dobu 30 vteřin. Při častějším výskytu zkratu se akupack zablokuje trvale. Pro odblokování akupack připojte k nabíječce.

Displej ukazuje zbývající životnost 0, přístroj se vypne.

Akupack je vybitý. Akupack znovu nabijte.

Chyba při uložení

Displej neukazuje žádnou zbývající kapacitu

Akupack je vybitý. Akupack znovu nabijte.

Displej ukazuje zbývající kapacitu 70%, přestože akupack byl nově nabitý.

Akupack je v automatickém ukládacím režimu. Ten je aktivován, pokud se akumulátor nepoužívá déle než 21 dnů. Tato funkce chrání akumulátorové články před rychlejším stárnutím a zvyšuje jejich životnost. Nabijte akupack před příštím použitím znovu na plnou úroveň.

Obecná chyba

Na displeji se zobrazí symbol poškozené baterie.

Akupack je závadný a je bezpečně zablokovan. Akupack nepoužívat a zlikvidovat podle předpisů.

Příslušenství a náhradní díly

Používejte pouze originální příslušenství a originální náhradní díly, ty poskytují záruku bezpečného a bezporuchového provozu přístroje.

Informace o příslušenství a náhradních dílech naleznete na adrese www.kaercher.com.

Zvláštní příslušenství

- Rychlonabíječka a akumulátorový blok s větší kapacitou se dodávají jako zvláštní příslušenství.
Upozornění: Přístroj lze provozovat pouze s akumulátorovými bloky na 18 V a není kompatibilní s akumulátorovými bloky na 36 V.
- Lze používat pouze příslušenství s označením „Handheld“ (s modrou zátkou).
Upozornění: Pracovní nástavce vysokotlakých čističů nejsou kompatibilní.

Upozornění k akumulátorovému bloku a nabíječce

- Akumulátory / nabíječky, které nejsou zahrnuty v objemu dodávky nebo které jsou požadovány dodatečně, jsou k dispozici jako zvláštní příslušenství a mohou být dle požadavků zakoupeny.
- Před použitím rychlonabíječky a akupacku si prostudujte návod k použití použitého přístroje, a také případně přiložené bezpečnostní pokyny.
- Další informace o návodu k obsluze pro akupack, jakož i o příslušenství a náhradních dílech naleznete na stránkách www.kaercher.com.

Technické údaje

Přístroj

Jmenovitá napětí akumulátorového bloku 18 V =

Ochranná třída III

Doba provozu s plně nabitým akumulátorem (max.) 10 min

Přívod vody

Teplota přívodu (max.) 40 °C

Přívodní tlak (max.) 1,0 MPa

Výkonnostní parametry

Max. přípustný tlak 2,4 MPa

Zjištěné hodnoty dle EN 60335-2-79

Hodnota vibrace ruka-paže 1,3 m/s²

Kolisavost K 0,6 m/s²

Hladina akustického tlaku L_{PA} 70 dB(A)

Kolisavost K_{PA} 3 dB(A)

Hladina akustického výkonu L_{WA} + Kolisavost K_{WA} 84 dB(A)

Battery Power 18/25

Typ akumulátoru Li-Ion

Jmenovitá napětí akumulátorového bloku 18 V =

Jmenovitá kapacita (podle IEC/EN 61690) 2,4 Ah

Jmenovitá kapacita (podle údajů článku) 2,5 Ah

Jmenovitá energie (podle UN 3480) 43,2 Wh

Max. dobíjecí proud 4 A

Provozní teplota -20...40 °C

Nabíjecí teplota 0...40 °C

Skladovací teplota -20...60 °C

Hmotnost 0,5 kg


Rozměry (D x Š x V) 133 x 88 x 50 mm

Standardní nabíječka BC 18 V

Jmenovitá napětí 100-240 V

Frekvence 50-60 Hz

Odběr proudu (max.) 0,3 A

Třída krytí II 

Jmenovitá napětí akumulátorového bloku 18 V =

Nabíjecí proud (max.) 0,5 A

Doba nabíjení (při vybitém akumulátorovém bloku) cca 4 h

Hmotnost (bez akumulátorového bloku) 0,16 kg

Technické změny jsou vyhrazeny.

EU prohlášení o shodě

Tímto prohlašujeme, že níže označené stroje odpovídají jejich základní koncepcí a konstrukčním provedením, stejně jako námi do provozu uvedenými konkrétními provedeními, příslušným zásadním požadavkům o bezpečnosti a ochraně zdraví směrnic EU. Při jakýchkoli na stroji provedených změnách, které nebyly námi odsouhlaseny, pozbývá toto prohlášení svou platnost.

Výrobek: Tlakový čistič (poháněný akumulátorem)

Typ:

1.328-000 | 1.328-1xx

Příslušné směrnice EU:

2014/35/EU	2014/35/EU
2014/30/EU	2014/30/EU
2011/65/EU	2011/65/EU
2000/14/ES	–

Použité harmonizační normy

EN 60335–1	EN 60335–1
–	EN 60335–2–29
EN 60335–2–54	EN 60335–2–54
EN 62233: 2008	EN 62233: 2008
EN 55014–1:2017	EN 55014–1:2017
EN 55014–2: 2015	EN 55014–2: 2015
–	EN 61000–3–2: 2014
–	EN 61000–3–3: 2013
EN 50581	EN 50581

Použitý postup posuzování shody:

2000/14/ES: Příloha V

Hladinu akustického dB(A)

Namerenou: 82

Garantovanou: 84

Níže podepsaní jednají s pověřením a se zplnomocněním představenstva společnosti.


H. Jenner

Chairman of the Board of Management


S. Reiser

Director Regulatory Affairs & Certification

Zplnomocněná osoba pro sestavení dokumentace:
S. Reiser



Alfred Kärcher SE & Co. KG
Alfred-Kärcher-Straße 28-40
71364 Winnenden (Germany)
Tel.: +49 7195 14-0
Fax: +49 7195 14-2212

Winnenden, 2018/08/01

Vsebinsko kazalo

Varnostna navodila	SL	3
Dobavni obseg	SL	6
Namenska uporaba	SL	6
Varstvo okolja	SL	6
Garancija	SL	6
Opis naprave	SL	6
Zagon	SL	7
Obratovanje	SL	8
Transport	SL	8
Skladiščenje	SL	8
Čiščenje in nega	SL	8
Pomoč pri motnjah	SL	9
Pribor in nadomestni deli	SL	9
Tehnični podatki	SL	10
Izjava EU o skladnosti	SL	10

Varnostna navodila

  *Pred prvo uporabo Vaše naprave preberite to originalno navodilo za uporabo, ravnajte se po njem in shranite ga za morebitno kasnejšo uporabo ali za naslednjega lastnika.*

Varnostne naprave

PREVIDNOST

■ Varnostne naprave služijo za zaščito uporabnika in se jih ne sme spreminjati ali ignorirati.

Zapah

Zapah blokira stikalo naprave in prepreči nenameren vklop naprave.

Stopnje nevarnosti

NEVARNOST

Opozorilo na neposredno nevarnost, ki vodi do težkih telesnih poškodb ali smrti.

OPOZORILO

Opozorilo na možno nevarno situacijo, ki lahko vodi do težkih telesnih poškodb ali smrti.

PREVIDNOST

Opozorilo na možno nevarno situacijo, ki lahko vodi do lažjih poškodb.

POZOR

Opozorilo na možno nevarno situacijo, ki lahko vodi do premoženjskih škod.

Varno ravnanje

NEVARNOST

- Uporabnik mora napravo uporabljati namensko. Upoštevati mora lokalne danosti in pri delu z napravo paziti na osebe v okolici.
- Uporaba v področjih, kjer obstaja nevarnost eksplozij, je prepovedana.
- Pri uporabi naprave v območjih nevarnosti je treba upoštevati ustrezne varnostne predpise.
- Naprave ne uporabljajte, če je pred tem padla na tla, je vidno poškodovana ali ne tesni.
- Vodni curek ne sme biti usmerjen neposredno v električne naprave in opremo, ki vsebuje električne sestavne dele.

- Ne škropite predmetov, ki vsebujejo zdravju škodljive snovi (npr. azbest).

△ **OPOZORILO**

- S strojem ne smejo delati otroci, mladoletne ali neusposobljene osebe.
- Ta naprava ni namenjena uporabi oseb z omejenimi fizičnimi, senzoričnimi ali duševnimi sposobnostmi ali pomanjkljivimi izkušnjami in/ali pomanjkljivim znanjem, razen če jih nadzoruje oseba, pristojna za njihovo varnost, ali so od nje prejeli navodila, kako napravo uporabljati, ter so razumeli nevarnosti, ki iz tega izhajajo.
- Otroci se z napravo ne smejo igrati.
- Nadzorujte otroke, da zagotovite, da se z napravo ne igrajo.
- Napravo uporabljajte ali shranjujte le v skladu z opisom oz. sliko!
- Curka nikoli ne usmerite proti ljudem, živalim ali predmetom!
- Naprava vsebuje električne komponente - ne čistite je pod tekočo vodo.

- V skladu z veljavnimi predpisi uporaba naprave v omrežju pitne vode ni dovoljena brez systemskega ločilnika. Zagotovite, da je priključek vašega sistema za gospodinjsko vodo, s katerim je povezana naprava, opremljen s sistemskim ločilnikom v skladu z EN 12729, tip BA.

- Vodo, ki je tekla skozi systemski ločevalnik, se ne smatra več kot pitno vodo.

△ **PREVIDNOST**

- Suhi tek lahko poškoduje napravo.
- Dokler naprava deluje, je nikoli ne puščajte brez nadzora.

POZOR

- Naprave ne uporabljajte pri temperaturah pod 0 °C.

Simboli na napravi



Naprave se ne sme priključiti neposredno na javno omrežje pitne vode.

Varnostna navodila za polnilnik

⚠ NEVARNOST

- Pred vsako uporabo preverite, ali so vtični adapter, povezovalni kabel, akumulatorski adapter in paket akumulatorskih baterij poškodovani. Poškodovanih naprav ne uporabljajte in jih ne zamenjajte.
- Polnilnika ne odpirajte. Če se polnilnik poškoduje ali okvari, ga je treba zamenjati.
- Polnilnika ne smete uporabljati v eksplozivno ogroženem okolju.
- Električnega vtiča in vtičnice nikoli ne prijemajte z vlažnimi rokami.
- Umazanega ali vlažnega polnilnika ne uporabljajte.
- Ne polnite navadnih baterij (primarnih celic), nevarnost eksplozije.

⚠ PREVIDNOST

- Omrežna napetost mora ustrezati napetosti navedeni na tipski tablici polnilnika.
- Polnilnik uporabljajte le za polnjenje atestiranih akumulatorskih baterij.
- Polnjenje paketa akumulatorskih baterij je dovoljeno samo s priloženim originalnim polnilnikom ali polnilnikom, ki ga je odobrilo podjetje KÄRCHER.

POZOR

- Polnilnika ne nosite tako, da držite za povezovalni kabel.
- Povezovalni kabel ščitite pred vročino, ostrimi robovi, oljem in premikajočimi se deli naprave.
- Vtičnega adapterja ne pokrivajte.
- Ne uporabljajte kableskega podaljška z razdelilniki in izogibajte se sočasni uporabi več naprav.
- Povezovalnega kabla ne zavijajte okoli vtičnega adapterja oziroma izogibajte se poškodbam akumulatorskega adapterja.

Simboli na polnilniku



Polnilnik zavarujte pred vlago in ga hranite na suhem mestu. Naprava je primerna le za notranjo uporabo, ne sme se izpostavljati dežju.



V polnilnik je vgrajena varovalka z 1 amperom.



Polnilnik izpolnjuje zahteve razreda zaščite II.

Varnostna navodila za paket akumulatorskih baterij

Obvezno preberite varnostna navodila, priložena paketu akumulatorskih baterij, in jih upoštevajte pri uporabi!

Dobavni obseg

Obseg dobave Vaše naprave je prikazan na embalaži. Pri jemanju stroja iz embalaže preverite popolnost vsebine.


Pri manjkajočem priboru ali transportnih škodah obvestite Vašega prodajalca.


Namenska uporaba


Ta tlačni čistilnik z akumulatorskim pogonom uporabljajte samo v zasebnem gospodinjstvu:

- za čiščenje strojev, vozil, zgradb, orodja, fasad, teras, vrtnih naprav itd. z vodnim curkom.
- s priborom in nadomestnimi deli, ki jih je odobrilo podjetje KÄRCHER.

Varstvo okolja

 Stare naprave vsebujejo dragocene za recikliranje primerne materiale, ki jih je treba odvesti za ponovno uporabo. Baterije in akumulatorske baterije vsebujejo snovi, ki ne smejo priti v okolje. Prosimo, da stare naprave ter baterije ali akumulatorske baterije zavržete na okolju prijazen način. Električne in elektronske naprave imajo pogosto sestavne dele, ki pri nepravilnem ravnanju ali odstranjevanju med odpadke lahko predstavljajo nevarnost za zdravje ljudi in okolje. Ti sestavni deli so kljub temu pomembni za pravilno delovanje naprav. Naprav, označenih s tem simbolom, ne smete odvreči med gospodinjinske odpadke.

 Embalažni materiali so primerni za recikliranje. Embalažo zavržite okolju prijazno.

 Čiščenja, pri katerih nastaja odpadna voda, ki vsebuje olje, npr. pranje motorjev, pranje podvozij, se smejo izvajati le na mestih za pranje z izločevalnikom olja.

Opozorila k sestavinam (REACH)

Aktualne informacije o sestavinah najdete na:

www.kaercher.com/REACH

Garancija

V vsaki državi veljajo garancijski pogoji, ki jih določa naše prodajno predstavništvo. Morebitne motnje na napravi, ki so posledica materialnih ali proizvodnih napak, v času garancije brezplačno odpravljamo. V primeru uveljavljanja garancije, se z originalnim računom obrnite na prodajalca oziroma najbližji uporabniški servis. Naslove najdete na:

www.kaercher.com/dealarsearch

Opis naprave

V tem navodilu za uporabo je opisana maksimalna oprema. Glede na model prihaja do razlik v obsegu dobave (glejte embalažo).

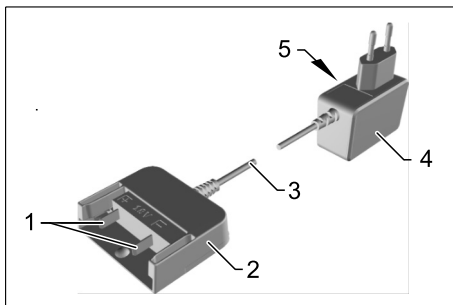
Za slike glejte stran 2

Slika **A**

- 1 Brizgalna cev s strgalom za umazanijo za trdovratno umazanijo
- 2 Brizgalna cev s šobo za ploski curek Za normalne čistilne naloge.
- 3 Tlačni čistilnik (akumulatorski pogon)
- 4 Element za sprostitve paketa akumulatorskih baterij
- 5 Stikalo naprave
- 6 Zapah
- 7 Priključek za vodo s finim filtrom
- 8 Spojni del za priključek za vodo
- 9 Paket akumulatorskih baterij (18 V, 2,5 Ah) *
- 10 Standardni polnilnik (18 V) *

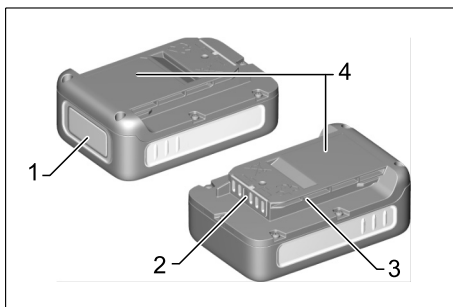
* v obsegu dobave glede na različico naprave

Standardni polnilnik



- 1 Polnilni kontakti
- 2 Akumulatorski adapter
- 3 Povezovalni kabel
- 4 Vtični adapter
- 5 Tipka tablica




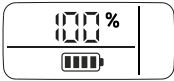
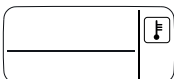
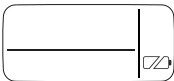
Paket akumulatorskih baterij



- 1 Prikazovalnik
- 2 Stiki
- 3 Držalo
- 4 Tipka tablica

Prikazovalnik

Paket akumulatorskih baterij je opremljen z zaslonom, ki ves čas sporoča podatke o stanju napoljenosti, napredku polnjenja in preostalem času delovanja. Poleg tega so prikazana morebitna sporočila o napakah. Pri vstavljanju paketa akumulatorskih baterij se zaslon obrne, odvisno od uporabljene naprave.

Prikaz	Pomen
Shranjevanje akumulatorske baterije	
	Stanje napoljenosti paketa akumulatorskih baterij, kadar se ne uporablja.
Uporaba akumulatorske baterije	
	Preostali čas delovanja paketa akumulatorskih baterij pri uporabi.
Polnjenje akumulatorske baterije	
	Preostali čas polnjenja paketa akumulatorskih baterij pri polnjenju.
	Paket akumulatorskih baterij je popolnoma napolnjen.
Prikaz napake	
	Temperatura paketa akumulatorskih baterij izven dopustnih vrednosti ali blokada zaradi kratkega stika (glejte pomoč pri motnjah).
	Paket akumulatorskih baterij je okvarjen in iz varnostnih razlogov blokiran. Paketa akumulatorskih baterij ne uporabljajte več in ga odvrzite v skladu s predpisi.

Napotek

Za pravilno delovanje prikaza stanja napoljenosti je treba paket akumulatorskih baterij pri prvi uporabi izprazniti do te mere, da se naprava izklopi.

Zagon

Napotek

Nove akumulatorske baterije so le predhodno napolnjen in jih je treba pred prvo uporabo popolnoma napolniti. Zaslon se aktivira pri prvem postopku polnjenja.

Polnjenje paketa akumulatorskih baterij

⚠ PREVIDNOST

Nevarnost telesnih poškodb, nevarnost poškodovanja zaradi eksplozije akumulatorja! Pakete akumulatorskih baterij polnite samo s predvidenim polnilnikom.

Slika B

→ V akumulatorski adapter polnilnika potisnite paket akumulatorskih baterij.

- Vtični adapter vstavite v vtičnico.
- Postopek polnjenja se začne samodejno.
- Na zaslonu paketa akumulatorskih baterij je med postopkom polnjenja prikazan preostali čas polnjenja v minutah.
- Postopek polnjenja je zaključen, ko je na zaslonu paketa akumulatorskih baterij prikazanih 100%.

Opomba

Če zaslon ne prikazuje ničesar, ko je paket akumulatorskih baterij v polnilniku, je zmogljivost akumulatorske baterije izčrpana ali pa zelo nizka. Ko je paket akumulatorskih baterij dovolj napolnjen, se na zaslonu prikaže preostali čas polnjenja.

Če ni prikaza tudi po daljšem času polnjenja, je paket akumulatorskih baterij okvarjen in ga je treba zamenjati.

→ Akumulatorski adapter po polnjenju snemite s paketa akumulatorskih baterij.

→ Vtični adapter izvlecite iz vtičnice.

Opomba

Novi paketi akumulatorskih baterij dosežejo svojo polno zmogljivost po približno 5 ciklih polnjenja in praznjenja. Pakete akumulatorskih baterij, ki se niso uporabljali dalj časa, je treba pred uporabo ponovno napolniti.

Pri temperaturah pod 0 °C se zmogljivost paketa akumulatorskih baterij zmanjša.

Daljše skladiščenje pri temperaturah nad 20 °C lahko zmanjša zmogljivost paketa akumulatorskih baterij.

Vstavljanje paketa akumulatorskih baterij

⚠ PREVIDNOST

Nevarnost osebnih poškodb in poškodb stvari! Pazite na to, da se akumulatorska baterija pravilno zaskoči.

Slika C

→ Akumulatorsko baterijo potisnite v nosilec naprave.

Nameščanje brizgalne cevi

Slika D

→ Vstavite želeno brizgalno cev in jo fiksirajte z zasukom za 90°.

Oskrba z vodo

Priključne vrednosti glejte na tipski tablici / v tehničnih podatkih.

Upoštevajte predpise vodovodnega podjetja.

Slika E

→ Priložen spojni del privijte na vodni priključek naprave.

→ Uporabite 1/2-palčno gibko cev za vodo (ni v obsegu dobave) z običajno spojko.

→ Gibko cev za dotok vode nataknite na spojko na vodnem priključku.

→ Gibko vodno cev priključite na oskrbo z vodo.

→ Vodno pipo popolnoma odprite.

Obratovanje

POZOR

Suhi tek, ki traja več kot 2 minuti, lahko poškoduje črpalko. Če naprava v 2 minutah ne ustvari nobenega tlaka, jo izklopite in ravnajte v skladu z napotki v poglavju „Pomoč pri motnjah“.

Začetek čiščenja

Slika **F**

- Sprostite stikalo naprave.
- Pritisnite stikalo naprave.

Opomba

Med uporabo je na zaslonu prikazan preostali čas delovanja.

Delo s čistilnimi sredstvi

- Pri podjetju Kärcher je dobavljivo čistilno sredstvo za nego vozil v embalaži z razpršilcem.

Priporočljiva metoda čiščenja

- Čistilno sredstvo varčno razpršite po suhi površini in pustite, da učinkuje (vendar se ne sme posušiti).
- Razpuščeno umazanijo sperite s tlačnim curkom.

Prekinitev obratovanja

- Spustite stikalo naprave.
- Blokirate stikalo naprave.

Zaključek obratovanja

- Spustite stikalo naprave.
- Zaprite pipo.
- Pritisnite stikalo naprave, da tlačno razbremenite sistem.
- Napravo ločite z oskrbe z vodo.
- Blokirate stikalo naprave.

Odstranjevanje paketa akumulatorskih baterij

Po delu vzemite akumulatorsko baterijo iz naprave.

Slika **G**

- Element za sprostitvev potisnite navzdol.
- Paket akumulatorskih baterij izvlecite v smeri nazaj.
- Akumulatorsko baterijo po delu napolnite.

Napotek

Po uporabi napolnite tudi delno izpraznjene pakete akumulatorskih baterij.

Transport

⚠ PREVIDNOST

Nevarnost osebnih poškodb in poškodb stvari!
Pri transportu upoštevajte težo naprave.

Ročni transport

- Dvignite stroj s pomočjo nosilnega ročaja in ga nesite.

Transport v vozilih

- Napravo zavarujte proti zdrsu in prevrnitvi.

Paket akumulatorskih baterij

Paket litij-ionskih akumulatorskih baterij je skladen z zahtevami za prevoz nevarnih snovi, zato ga lahko uporabnik brez dodatnih zahtev prevaža po javnih prometnih poteh.

Kadar izdelek pošiljajo tretje osebe (transportna podjetja), je treba upoštevati posebne zahteve glede pakiranja in označevanja.

Paket akumulatorskih baterij pošiljajte samo, če je ohišje nepoškodovano. Izpostavljene stike prelepite in paket akumulatorskih baterij dobro zapakirajte. V embalaži se ne sme premikati.

Upoštevajte tudi nacionalne predpise.

Skладиščenje

⚠ PREVIDNOST

Nevarnost osebnih poškodb in poškodb stvari!
Pri shranjevanju upoštevajte težo naprave.

Shranjevanje naprave

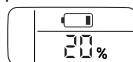
- Ta naprava se sme shraniti le v notranjih prostorih.
- Postavite napravo na ravno površino.

Paket akumulatorskih baterij

POZOR

Nevarnost poškodb! Akumulatorske baterije shranjujte le v prostorih z nižjo zračno vlago in pod 20 °C.

Na zaslonu paketa akumulatorskih baterij je prikazano trenutno stanje napoljenosti, tudi če ni priključen na polnilnik.



Če med skladiščenjem zaslon paketa akumulatorskih baterij ugasne, je zmogljivost akumulatorja izčrpana, zaslon pa se je izklopil. Paket akumulatorskih baterij čim prej napolnite.

Čiščenje in nega

⚠ NEVARNOST

Nevarnost kratkega stika!

Naprave ne čistite z vodnim curkom iz gibke cevi ali vodnim curkom pod visokim tlakom.

Pred izvajanjem del na napravi izklopite napravo in odstranite paket akumulatorskih baterij.

⚠ POZOR

Nevarnost poškodb!

Pri čiščenju ne uporabljajte abrazivnih ali agresivnih čistil.

- Preverite, ali so polnilni stiki in akumulatorski adapter onesnaženi, in jih po potrebi očistite.
- Akumulatorske baterije, shranjene tekom daljšega časovnega obdobja, vmes napolnite.

Pomoč pri motnjah

⚠ NEVARNOST

Popravila in dela na električnih sestavnih delih sme opravljati le pooblaščen servisna služba.

Manjše motnje lahko odpravite sami s pomočjo naslednjega pregleda.

V primeru dvoma se obrnite pooblaščen servisni službi.

Naprava ne deluje

- ➔ Paket akumulatorskih baterij ni pravilno nameščen v držalu, paket potisnite v držalo in pustite, da zaskoči.
- ➔ Napolnjenost paketa akumulatorskih baterij (na zaslonu) je prenizka, po potrebi ga napolnite.
- ➔ Paket akumulatorskih baterij je okvarjen, paket ali napravo zamenjajte z novim priborom.

Naprava se samodejno izklopi

- ➔ Pregretje naprave/paketa akumulatorskih baterij, počakajte, da se naprava/paket ohladi.

Naprava ne deluje

- ➔ Napolnite akumulatorsko baterijo.
- ➔ Naprava se izklopi zaradi nevarnosti pregretja akumulatorske baterije, da ne nastanejo poškodbe.
Navodilo: Naprave in paketa akumulatorskih baterij ne izpostavljajte neposredni sončni svetlobi in počakajte, da se paket ohladi.

Naprava ne dosega zadostnega tlaka

- ➔ Preverite oskrbo z vodo.
- ➔ Preverite fini filter v priključku za vodo.

Močna nihanja tlaka

- ➔ Čiščenje šobe: Iz šobne izvrtine z iglo odstranite umazanijo in jo s sprednje strani izperite z vodo.
- ➔ Preverite oskrbo z vodo.

Naprava je netesna

- ➔ Netesnost naprave po kapljicah je tehnično pogojena. Pri močnejši netesnosti se obrnite na pooblaščen uporabniški servis.

Sporočila o napakah na zaslonu

Napaka pri polnjenju

Zaslon je vklopljen toda paket akumulatorskih baterij se ne polni

Okvarjen polnilnik. Zamenjajte polnilnik.

Zaslon je izklopljen, paket akumulatorskih baterij se ne polni

Paket akumulatorskih baterij je morda popolnoma izprazen. Počakajte, če zaslon po določenem času prikaže preostali čas polnjenja. Če se to ne zgodi, je paket akumulatorskih baterij okvarjen. Zamenjajte paket akumulatorskih baterij.

Zaslon prikazuje simbol za temperaturo, paket akumulatorskih baterij se ne polni

Temperatura paketa akumulatorskih baterij je prenizka/previsoka. Paket akumulatorskih baterij postavite v okolje z zmernimi temperaturami. Počakajte, da se temperatura paketa akumulatorskih baterij normalizira. Postopek polnjenja se nato začne samodejno.

Napaka pri delovanju

Na zaslonu se prikaže simbol za temperaturo

Temperatura paketa akumulatorskih baterij je prenizka/previsoka. Paket akumulatorskih baterij postavite v okolje z zmernimi temperaturami. Počakajte, da se temperatura paketa akumulatorskih baterij normalizira.

Pri kratkem stiku je nadaljnja uporaba paketa akumulatorskih baterij blokirana za 30 sekund. Če se kratki stik pojavi pogosteje, se paket akumulatorskih baterij blokira trajno. Za deblokado priključite paket akumulatorskih baterij na polnilnik.

Zaslon prikazuje preostali čas delovanja 0, naprava se izklopi.

Paket akumulatorskih baterij je izprazen. Ponovno napolnite paket akumulatorskih baterij.

Napaka pri skladiščenju

Zaslon ne prikazuje več preostale zmogljivosti

Paket akumulatorskih baterij je izprazen. Ponovno napolnite paket akumulatorskih baterij.

Na zaslonu je prikazanih 70 % preostale zmogljivosti, čeprav je bil paket akumulatorskih baterij pravkar napolnjen.

Paket akumulatorskih baterij je v samodejnim načinu skladiščenja. Ta se aktivira, če akumulatorske baterije niste uporabili več kot 21 dni. Ta funkcija ščiti celice akumulatorske baterije pred hitrim staranjem in podaljša življenjsko dobo. Pred naslednjo uporabo ponovno povsem napolnite paket akumulatorskih baterij.

Splošna napaka

Na zaslonu je prikazan prelomljen simbol baterije.

Paket akumulatorskih baterij je okvarjen in iz varnostnih razlogov blokirani. Paketa akumulatorskih baterij ne uporabljajte več in ga odvrzite v skladu s predpisi.

Pribor in nadomestni deli

Uporabljajte samo originalen pribor in originalne nadomestne dele, ki zagotavljajo varno in nemoteno delovanje naprave.

Informacije o priboru in nadomestnih delih najdete na www.kaercher.com.

Poseben pribor

- Hitri polnilnik in paket akumulatorskih baterij z večjo kapaciteto sta na voljo kot posebni pribor.
Navodilo: Naprava deluje samo s paketom akumulatorskih baterij z napetostjo 18 V in ni združljiva s paketom akumulatorskih baterij z napetostjo 36 V.
- Uporabljajte lahko samo posebni pribor z oznako „Ročno“ (z modrim zamaškom).
Napotek: Brizgalne cevi visokotlačnih čistilnikov niso združljive.

Navodila za paket akumulatorskih baterij in polnilnik

- Akumulatorske baterije/polnilniki, ki niso vključene v obseg dobave ali so dodatno potrebne, so na voljo kot posebni pribor in jih lahko kupite naknadno.
- Pred uporabo hitrega polnilnika in paketa akumulatorskih baterij upoštevajte navodila za uporabo uporabljene naprave in priložena varnostna navodila.
- Dodatne informacije o navodilih za uporabo paketa akumulatorskih baterij in o priboru ter nadomestnih delih najdete na spletnem naslovu www.kaercher.com.

Tehnični podatki

Naprava	
Nazivna napetost paketa akumulatorskih baterij	18 V =
Varnostni razred	III
Čas delovanja pri polni akumulatorski bateriji (maks.)	10 min
Vodni priključek	
Temperatura dotoka (maks.)	40 °C
Pritisk dotoka (maks.)	1,0 MPa
Podatki o zmogljivosti	
Maks. dovoljeni tlak	2,4 MPa
Ugotovljene vrednosti v skladu z EN 60335-2-79	
Vrednost vibracij dlan-roka	1,3 m/s ²
Negotovost K	0,6 m/s ²
Nivo hrupa L _{PA}	70 dB(A)
Negotovost K _{PA}	3 dB(A)
Nivo hrupa ob obremenitvi L _{WA} + negotovost K _{WA}	84 dB(A)
Battery Power 18/25	
Aku tip	Li-Ion
Nazivna napetost paketa akumulatorskih baterij	18 V =
Nazivna zmogljivost (v skladu z IEC/EN 61690)	2,4 Ah
Nazivna zmogljivost (po navedbi proizvajalca celic)	2,5 Ah
Nazivna energija (v skladu z UN 3480)	43,2 Wh
Napajalni tok (maks.)	4 A
Delovna temperatura	-20...40 °C
Temperatura pri polnjenju	0...40 °C
Temperatura skladiščenja	-20...60 °C
Teža	0,5 kg
Mere (d x š x v)	133 x 88 x 50 mm
Standardni polnilnik BC 18 V	
Nazivna napetost	100-240 V
Frekvenca	50-60 Hz
Odjem električnega toka (maks.)	0,3 A
Razred zaščite	II <input type="checkbox"/>
Nazivna napetost paketa akumulatorskih baterij	18 V =
Napajalni tok (maks.)	0,5 A
Čas polnjenja (če je paket akumulatorskih baterij prazen) pribl.	4 h
Teža (brez paketa akumulatorskih baterij)	0,16 kg

Pridružujemo si pravico do tehničnih sprememb.

Izjava EU o skladnosti

S to izjavo potrjujemo, da spodaj omenjeni stroj zaradi svoje zasnove in načina izdelave ustreza temeljnim varnostnim in zdravstvenim zahtevam EU-standardov. Ta izjava izgubi svojo veljavnost, če kdo napravo spremeni brez našega soglasja.

Proizvod: Tlačni čistilnik (akumulatorski pogon)

Tip:

1.328-000 | 1.328-1xx

Zadevne direktive EU:

2014/35/EU	2014/35/EU
2014/30/EU	2014/30/EU
2011/65/EU	2011/65/EU
2000/14/ES	–

Uporabljeni usklajeni standardi:

EN 60335-1	EN 60335-1
–	EN 60335-2-29
EN 60335-2-54	EN 60335-2-54
EN 62233: 2008	EN 62233: 2008
EN 55014-1:2017	EN 55014-1:2017
EN 55014-2: 2015	EN 55014-2: 2015
–	EN 61000-3-2: 2014
–	EN 61000-3-3: 2013
EN 50581	EN 50581

Postopek ocenjevanja skladnosti:

2000/14/ES: Priloga V

Raven zvočne moči dB(A)

Izmerjeno:	82
Zajamčeno:	84

Podpisniki ravnajo po navodilih in s pooblastilom uprave.


H. Jenner

Chairman of the Board of Management


S. Reiser

Director Regulatory Affairs & Certification

Pooblaščen oseba za dokumentacijo:

S. Reiser



Alfred Kärcher SE & Co. KG
Alfred-Kärcher-Straße 28-40
71364 Winnenden (Germany)
Tel.: +49 7195 14-0
Fax: +49 7195 14-2212

Winnenden, 2018/08/01

Spis treści

Wskazówki bezpieczeństwa	PL	3
Zakres dostawy	PL	6
Użytkowanie zgodne z przeznaczeniem	PL	6
Ochrona środowiska	PL	6
Gwarancja	PL	6
Opis urządzenia	PL	6
Uruchamianie	PL	7
Działanie	PL	7
Transport	PL	8
Przechowywanie	PL	8
Czyszczenie i pielęgnacja	PL	8
Usuwanie usterek	PL	8
Wypożyczenie dodatkowe i części zamiennie	PL	9
Dane techniczne	PL	10
Deklaracja zgodności UE	PL	10

Wskazówki bezpieczeństwa

  *Przed pierwszym użyciem urządzenia należy przeczytać oryginalną instrukcję obsługi, postępować według jej wskazań i zachować ją do późniejszego wykorzystania lub dla następnego użytkownika.*

Zabezpieczenia

OSTROŻNIE

- *Urządzenia zabezpieczające zapewniają ochronę użytkownika i nie wolno ich zmieniać ani pomijać.*

Blokada

Blokada unieruchamia przełącznik i zapobiega niezamierzonemu włączeniu urządzenia.

Stopnie zagrożenia

NIEBEZPIECZEŃSTWO

Wskazówka dot. bezpośredniego zagrożenia, prowadzącego do ciężkich obrażeń ciała lub do śmierci.

OSTRZEŻENIE

Wskazówka dot. możliwie niebezpiecznej sytuacji, mogącej prowadzić do ciężkich obrażeń ciała lub śmierci.

OSTROŻNIE

Wskazówka dot. możliwie niebezpiecznej sytuacji, która może prowadzić do lekkich zranień.

UWAGA

Wskazówka dot. możliwie niebezpiecznej sytuacji, która może prowadzić do szkód materialnych.

Bezpieczna obsługa

NIEBEZPIECZEŃSTWO

- *Użytkownik musi używać urządzenie zgodnie z jego przeznaczeniem. Musi on uwzględniać miejscowe warunki i w trakcie pracy przy użyciu urządzenia uważać na osoby znajdujące się w pobliżu.*
- *Praca w obszarach zagrożonych wybuchem jest zabroniona.*
- *Podczas użytkowania urządzenia w obszarach zagrożonych należy przestrzegać stosownych przepisów bezpieczeństwa.*

- Nie używać urządzenia, jeżeli przedtem spadł, został uszkodzony lub jest nie-szczelny.
- Strumienia wody nie należy kierować bezpośrednio na urządzenia elektryczne i wyposażenie, które zawiera części elektryczne.
- Nie spryskiwać przedmiotów zawierających materiały szkodliwe dla zdrowia (np. azbestu).

⚠ **OSTRZEŻENIE**

- Obsługa urządzenia przez dzieci lub osoby nieprzyuczone jest zabroniona.
- Niniejsze urządzenie nie jest przewidziane do użytkowania przez osoby o ograniczonych możliwościach fizycznych, sensorycznych lub mentalnych albo takie, którym brakuje doświadczenia i/lub wiedzy na temat jego używania, chyba że są one nadzorowane przez osobę odpowiedzialną za ich bezpieczeństwo i otrzymały od niej wskazówki na temat użytkowania urządzenia oraz istniejących zagrożeń.
- Dzieci nie mogą się bawić tym urządzeniem.
- Dzieci powinny być nadzorowane, żeby zapewnić, iż nie bawią się urządzeniem.
- Używać wzgl. przechowywać urządzenie jedynie zgodnie z opisem wzgl. według rysunku!

- Nigdy nie należy kierować strumienia na osoby, zwierzęta lub luźne przedmioty!
- Urządzenie zawiera podzespoły elektryczne, nie czyścić go pod wodą bieżącą.
- Zgodnie z obowiązującymi przepisami urządzenie nigdy nie może być użytkowane bez odłącznika systemowego od sieci wodociągowej. Upewnić się, że przyłączy wodociągu domowego, przy którym używane jest urządzenie, jest wyposażony w odłącznik systemowy zgodny z EN 12729 typu BA.
- Woda, która przepłynęła przez odłącznik systemowy, katalogowana jest jako nie nadająca się już do picia.

⚠ **OSTROŻNIE**

- Urządzenie może ulec uszkodzeniu podczas pracy na sucho.
- Działającego urządzenia nigdy nie pozostawić bez nadzoru.

UWAGA

- Nie stosować urządzenia w temperaturach poniżej 0 °C.

Symbole na urządzeniu



Urządzenia nie można podłączać bezpośrednio do sieci wodociągowej.

Zasady bezpieczeństwa dotyczące ładowarki

⚠ **NIEBEZPIECZEŃSTWO**

- Przed każdym użyciem sprawdzić zasilacz, kabel łączący, adapter akumulatora oraz zestaw akumulatorów pod kątem uszkodzenia. Uszkodzonych urządzeń nie należy używać i należy je wymienić.
- Nie otwierać ładowarki. W przypadku uszkodzenia lub wady należy wymienić ładowarkę.
- Nie używać ładowarki w otoczeniu zagrożonym wybuchem.
- Nigdy nie dotykać wtyczki ani gniazdka wilgotnymi rękoma.
- Nie używać ładowarki, gdy jest zabrudzona albo wilgotna.
- Nie ładować baterii (ogniw pierwotnych) - Niebezpieczeństwo wybuchu.

⚠ **OSTROŻNIE**

- Napięcie w sieci musi się zgadzać z napięciem podanym na tabliczce znamionowej ładowarki.
- Ładowarkę stosować tylko do ładowania dopuszczonych pakietów akumulatorów.
- Ładowanie zestawu akumulatorów dozwolone jest wyłącznie z użyciem dołączonej oryginalnej ładowarki lub ładowarki dopuszczonej przez KÄRCHER.

UWAGA

- Nie przenosić ładowarki za kabel łączący.
- Chronić kabel łączący przed wysoką temperaturą, ostrymi krawędziami, olejem i ruchomymi częściami urządzenia.
- Nie zakrywać zasilacza.
- Unikać przedłużaczy z gniazdami wielostykowymi i równoczesnego użytkowania kilku urządzeń.
- Nie owijać kabla łączącego wokół zasilacza lub adaptera akumulatora, aby uniknąć uszkodzeń.

Symbole na ładowarce



Chronić ładowarkę przed wilgocią i przechowywać w suchym miejscu. Urządzenie nadaje się tylko do użycia w pomieszczeniach, nie wystawiać go na działanie deszczu.



Ładowarka ma wbudowany bezpiecznik 1 A.



Ładowarka spełnia wymagania klasy ochrony II.

Zasady bezpieczeństwa dotyczące zestawu akumulatorów

Należy koniecznie przeczytać wskazówki dotyczące bezpieczeństwa dołączone do zestawu akumulatorów i przestrzegać ich w czasie użytkowania!

Zakres dostawy

Zakres dostawy urządzenia przedstawiony jest na opakowaniu. Podczas rozpakowywania urządzenia należy sprawdzić, czy w opakowaniu znajdują się wszystkie elementy.

W przypadku stwierdzenia braków w akcesoriach lub uszkodzeń przy transporcie należy zwrócić się do dystrybutora.

Użytkowanie zgodne z przeznaczeniem

Zasilana akumulatorowo myjka ciśnieniowa jest przeznaczona wyłącznie do użytkowania w gospodarstwach domowych:

- do czyszczenia maszyn, pojazdów, budynków, narzędzi, fasad, tarasów, sprzętu ogrodowego itd. za pomocą strumienia wody.
- w połączeniu z akcesoriami i częściami zamiennymi dopuszczonymi przez firmę KÄRCHER.

Ochrona środowiska



Zużyte urządzenia zawierają cenne surowce wtórne, które należy oddać do utylizacji. Baterie i akumulatory zawierają substancje, które nie mogą przedostać się do środowiska. Zużyte sprzęty, takie jak baterie lub akumulatory poddaje utylizacji przyjaznej dla środowiska naturalnego.

Urządzenia elektryczne i elektroniczne często zawierają materiały, które rozporządzone lub utylizowane niewłaściwie, mogą potencjalnie być niebezpieczne dla zdrowia ludzkiego i środowiska. Są jednak kluczowe dla prawidłowego funkcjonowania urządzenia. Urządzenia oznaczone tym symbolem nie mogą być usuwane z odpadami domowymi.



Materiały użyte do opakowania nadają się do recyklingu. Opakowania poddaje utylizacji przyjaznej dla środowiska naturalnego.



Czyszczenie, podczas którego powstają ścieki zawierające olej, np. mycie silnika lub podłogi samochodu, dozwolone jest tylko w myjniach wyposażonych w separator oleju.

Wskazówki dotyczące składników (REACH)

Aktualne informacje dotyczące składników znajdują się pod:

www.kaercher.com/REACH

Gwarancja

W każdym kraju obowiązują warunki gwarancji określone przez odpowiedniego lokalnego dystrybutora. Ewentualne usterek urządzenia usuwane są w okresie gwarancji bezpłatnie, o ile spowodowane są błędem materiałowym lub produkcyjnym. W sprawach napraw gwarancyjnych prosimy kierować się z dowodem zakupu do dystrybutora lub do autoryzowanego punktu serwisowego.

Adresy podano pod:

www.kaercher.com/dealersearch

Opis urządzenia

W niniejszej instrukcji obsługi opisane jest maksymalne wyposażenie. W zależności od modelu istnieją różnice w zakresie dostawy (patrz opakowanie).

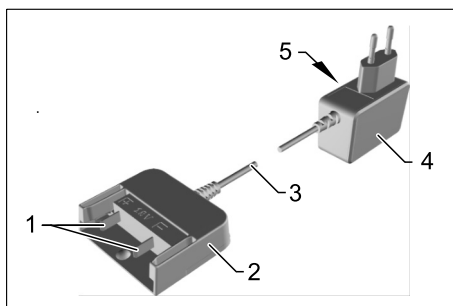
Rysunki patrz strona 2

Rysunek **A**

- 1 Lanca z frezem do zanieczyszczeń
Do przywartych zanieczyszczeń, trudnych do usunięcia
- 2 Lanca z dyszą strumienia płaskiego
Do zwykłych prac związanych z czyszczeniem.
- 3 Myjka ciśnieniowa (zasilana akumulatorowo)
- 4 Odblokowanie zestawu akumulatorów
- 5 Wyłącznik główny
- 6 Blokada
- 7 Przyłącze wody z filtrem drobnosiatkowym
- 8 Złączka do przyłącza wody
- 9 Zestaw akumulatorów (18 V, 2,5 Ah) *
- 10 Standardowa ładowarka (18 V) *

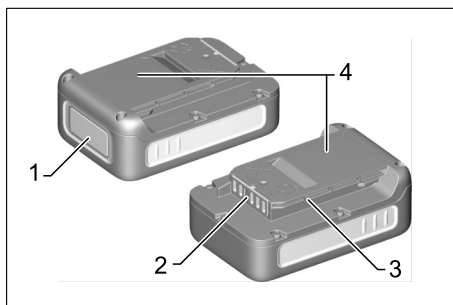
*Według wersji urządzenia znajdujących się w zakresie dostawy

Standardowa ładowarka



- 1 Styki do ładowania akumulatorów
- 2 Adapter akumulatora
- 3 Przewód łączący
- 4 Zasilacz
- 5 Tabliczka identyfikacyjna

Zestaw akumulatorów



- 1 Wyświetlacz
- 2 Styki
- 3 Schowek
- 4 Tabliczka identyfikacyjna

Wyświetlacz

Zestaw akumulatorów jest wyposażony w wyświetlacz, który stale informuje o poziomie naładowania, postępie ładowania i pozostałym czasie pracy. Poza tym wyświetlane są na nim ewentualne komunikaty o błędach. W zależności od stosowanego urządzenia wskazanie obraca się podczas montowania zestawu akumulatorów.

Wskazanie	Znaczenie
Przechowywanie akumulatora	
	Poziom naładowania zestawu akumulatorów w razie ich nieużywania.
Użytkowanie akumulatora	
	Pozostały czas pracy zestawu akumulatorów w razie ich użytkowania.
Ładowanie akumulatora	
	Pozostały czas ładowania zestawu akumulatorów.
	Akumulator jest w pełni naładowany.
Wskaźnik usterek	
	Temperatura zestawu akumulatorów wykracza poza dopuszczalne wartości lub została zablokowana na skutek zwarcia (patrz „Używanie usterek”).
	Zestaw akumulatorów jest uszkodzony i został zablokowany ze względów bezpieczeństwa. Nie używać zestawu akumulatorów i zutilizować go zgodnie z przepisami.

Wskazówka

Aby wskaźnik poziomu naładowania działał prawidłowo, podczas korzystania z zestawu akumulatorów po raz pierwszy należy doprowadzić do ich całkowitego rozładowania i wyłączenia urządzenia.

Uruchamianie

Wskazówka

Nowe pakiety akumulatorów są naładowane jedynie częściowo i przed pierwszym ich użyciem należy je całkowicie naładować. Podczas pierwszego ładowania wyświetlacz zostaje włączony.

Naładować zestaw akumulatorów

⚠ OSTROŻNIE

Niebezpieczeństwo zranienia i uszkodzenia przez wyciek akumulatora! Zestawy akumulatorów wolno ładować tylko odpowiednią ładowarką.

Rysunek B

- Wsunąć zestaw akumulatorów do adaptera ładowarki.
- Podłączyć zasilacz do gniazdka.
- Ładowanie rozpoczyna się automatycznie.
- Podczas ładowania na wyświetlaczu zestawu akumulatorów widoczny jest pozostały czas ładowania w minutach.
- Ładowanie jest zakończone, gdy na wyświetlaczu zestawu akumulatorów znajduje się 100%.

Wskazówka

Jeśli wyświetlacz jest wyłączony, mimo że zestaw akumulatorów jest podłączony do ładowarki, oznacza to, że akumulatory się wyczerpały lub poziom ich naładowania jest bardzo niski. Gdy zestaw akumulatorów zostanie odpowiednio naładowany, wyświetlacz zacznie pokazywać pozostały czas ładowania.

Jeśli nawet po dłuższej chwili nie wyświetli się żadne wskazanie, oznacza to, że zestaw akumulatorów jest uszkodzony i musi zostać wymieniony.

- Po naładowaniu zdjąć adapter z zestawu akumulatorów.
- Odłączyć zasilacz od gniazdka.

Wskazówka

Nowe zestawy akumulatorów osiągają swoją maksymalną pojemność po ok. 5 cyklach ładowania i rozładowania.

Zestawy akumulatorów, które są nieużywane przez dłuższy czas, należy doładować przed użyciem.

Przy temperaturach poniżej 0°C obniża się wydajność zestawu akumulatorów.

Długie przechowywanie w temperaturze powyżej 20°C może zmniejszyć pojemność akumulatora.

Włożyć zestaw akumulatorów

⚠ OSTROŻNIE

Niebezpieczeństwo zranienia i uszkodzenia! Zwrócić uwagę na to, by pakiet akumulatorów został właściwie wsunięty.

Rysunek C

- Wsunąć akumulator do oprawy urządzenia.

Założyć lancę

Rysunek D

- Podłączyć żądaną lancę i zablokować poprzez obrót o 90°.

Doprowadzenie wody

Wartości przyłączenia patrz tabliczka znamionowa/dane techniczne.

Przestrzegać przepisów lokalnego przedsiębiorstwa wodociągowego.

Rysunek E

- Przykręcić dołączoną złączkę do przyłącza wody na urządzeniu.
- Zastosować węża do wody o długości 1/2 cala (nieobjęty zakresem dostawy) ze złączką dostępną na rynku.
- Założyć wąż doprowadzający wodę na złącze przyłącza wody.
- Podłączyć wąż do dopływu wody.
- Całkowicie otworzyć kran.

Działanie

UWAGA

Praca na sucho trwająca przez ponad 2 minuty prowadzi do uszkodzenia pompy. Jeżeli urządzenie nie wytworzy ciśnienia w ciągu 2 minut, należy je wyłączyć i postąpić zgodnie ze wskazówkami z rozdziału „Usuwanie usterek”.

Rozpocząć czyszczenie

Rysunek **F**

- Poluzować blokadę przełącznika urządzenia.
- Naciśnąć przełącznik urządzenia.

Wskazówka

W trakcie użytkowania wyświetlacz pokazuje pozostały czas pracy.

Praca ze środkiem czyszczącym

- Kärcher oferuje butelki aerozolowe ze środkiem czyszczącym do pielęgnacji pojazdu.

Zalecana metoda czyszczenia

- Cienko spryskać suchą powierzchnię środkiem czyszczącym i pozostawić na pewien czas (ale nie do wyschnięcia).
- Splukać rozpuszczony brud strumieniem ciśnieniowym.

Przerwanie pracy

- Puścić przełącznik urządzenia.
- Zabezpieczyć przełącznik urządzenia za pomocą blokady.

Zakończenie pracy

- Puścić przełącznik urządzenia.
- Zakręcić kran.
- Naciśnąć przełącznik urządzenia w celu zredukowania utrzymującego się jeszcze ciśnienia w systemie.
- Oddzielić urządzenie od dopływu wody.
- Zabezpieczyć przełącznik urządzenia za pomocą blokady.

Wyjąć zestaw akumulatorów

Po pracy wyjąć pakiet akumulatorów z urządzenia.

Rysunek **G**

- Naciśnąć w dół element odblokowujący.
- Wyciągnąć do tyłu zestaw akumulatorów.
- Naładować pakiet akumulatorów po pracy.

Wskazówka

Po użyciu naładować również częściowo rozładowane akumulatory.

Transport

⚠ OSTROŻNIE

Niebezpieczeństwo zranienia i uszkodzenia!
Zwrócić uwagę na ciężar urządzenia w czasie transportu.

Transport ręczny

- Podnieść urządzenie i nosić przy użyciu uchwytu nośnego.

Transport w pojazdach

- Zabezpieczyć urządzenie przed przesunięciem i przewróceniem się.

Zestaw akumulatorów

Zestaw akumulatorów litowo-jonowych podlega przepisom dotyczącym towarów niebezpiecznych i może być transportowany przez użytkownika bez dodatkowych powłok w obszarze transportu publicznego.

W przypadku wysyłki za pośrednictwem strony trzeciej (przedsiębiorstwa transportowego) należy przestrzegać specjalnych wymogów odnośnie pakowania i oznaczać.

Zestaw akumulatorów można przesyłać tylko wtedy, gdy jego obudowa jest nieuszkodzona. Należy okleić otwarte styki i spakować zestaw akumulatorów w sposób stabilny i bezpieczny. Zestaw akumulatorów nie może przemieszczać się wewnątrz opakowania. Należy przestrzegać przepisów krajowych.

Przechowywanie

⚠ OSTROŻNIE

Niebezpieczeństwo zranienia i uszkodzenia!
Przy składowaniu wziąć pod uwagę ciężar urządzenia.

Przechowywanie urządzenia

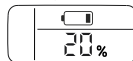
- Urządzenie może być przechowywane jedynie w pomieszczeniach wewnętrznych.
- Pozostawić urządzenie na równej powierzchni.

Zestaw akumulatorów

UWAGA

Niebezpieczeństwo uszkodzenia! Przechowywać pakiety akumulatorów tylko w pomieszczeniach o niskiej wilgotności powietrza i w temp. poniżej 20°C.

Na wyświetlaczu zestawu akumulatorów pokazywany jest ich aktualny poziom naładowania, nawet bez podłączonej ładowarki.



Jeśli wyświetlacz zestawu akumulatorów zgaśnie w trakcie przechowywania, oznacza to, że akumulatory się wyczerpały i wyświetlacz się wyłączył. Należy jak najszybciej naładować zestaw akumulatorów.

Czyszczenie i pielęgnacja

⚠ NIEBEZPIECZEŃSTWO

Niebezpieczeństwo spięcia elektrycznego!
Nie czyścić urządzenia za pomocą węża ani strumienia pod ciśnieniem.

Wyłączyć urządzenie i wyjąć zestaw akumulatorów podczas pracy przy urządzeniu.

⚠ UWAGA

Niebezpieczeństwo!

Do czyszczenia nie stosować ściernych ani agresywnych środków czyszczących.

- Regularnie sprawdzać zestyki ładowarki i adapter akumulatora pod kątem zabrudzeń i w razie potrzeby czyścić.

- Naładować pakiety akumulatorów przechowywane przez dłuższy okres czasu.

Usuwanie usterek

⚠ NIEBEZPIECZEŃSTWO

Prace naprawcze i prace przy elementach elektrycznych mogą być wykonywane jedynie przez autoryzowany serwis.

Mniejsze usterki można usunąć samodzielnie, korzystając z poniższych wskazówek.

W razie wątpliwości prosimy zwrócić się do autoryzowanego serwisu.

Urządzenie nie działa

- Zestaw akumulatorów nie jest poprawnie osadzony w uchwycie; włożyć zestaw akumulatorów do uchwytu i zablokować.
- Zbyt niski poziom naładowania zestawu akumulatorów (patrz wyświetlacz); w razie potrzeby naładować zestaw akumulatorów.

- Usterka zestawu akumulatorów lub ładowarki; zastąpić zestaw akumulatorów lub ładowarkę nowymi akcesoriami.

Urządzenie samo się wyłącza

- Przegrzanie urządzenia / zestawu akumulatorów; odczekać chwilę, aby urządzenie / zestaw akumulatorów się schłodził.

Urządzenie nie działa

- Naładować pakiet akumulatorów.
- Urządzenie wyłącza się w razie niebezpieczeństwa przegrzania akumulatora, aby uniknąć uszkodzenia.
Wskazówka: Nie wystawiać urządzenia ani zestawu akumulatorów na bezpośrednie działanie promieni słonecznych; poczekać, aż zestaw akumulatorów się schłodzi.

Urządzenie nie wytwarza ciśnienia

- Sprawdzić dopływ wody.
- Sprawdzić filtr drobnosiatkowy w przyłączy wody.

Silne wahania ciśnienia

- Wyczyścić dyszę: Usunąć zanieczyszczenia z otworu dyszy za pomocą igły i wypłukać wodą od przodu.
- Sprawdzić dopływ wody.

Nieszczelne urządzenie

- Niewielka nieszczelność urządzenia wynika z jego konstrukcji. W przypadku większej nieszczelności zlecić naprawę w autoryzowanym serwisie.

Wyświetlacz komunikatów o błędach

Błąd podczas ładowania

Wyświetlacz jest włączony ale zestaw akumulatorów nie jest ładowany
Ładowarka jest uszkodzona. Wymienić ładowarkę.

Wyświetlacz jest wyłączony, ale zestaw akumulatorów nie jest ładowany

Prawdopodobnie zestaw akumulatorów jest całkowicie rozładowany. Poczekać i sprawdzić, czy wyświetlacz zacznie po chwili pokazywać pozostały czas ładowania. Jeśli nie, oznacza to, że zestaw akumulatorów jest uszkodzony. Wymienić zestaw akumulatorów.

Wyświetlacz pokazuje symbol temperatury, ale zestaw akumulatorów nie jest ładowany

Temperatura zestawu akumulatorów jest za niska / za wysoka. Umieścić zestaw akumulatorów w otoczeniu o umiarkowanej temperaturze. Poczekać, aż zestaw akumulatorów będzie miał normalną temperaturę. Wówczas ładowanie rozpocznie się automatycznie.

Błąd podczas pracy

Na wyświetlaczu pokazywany jest symbol temperatury

Temperatura zestawu akumulatorów jest za niska / za wysoka. Umieścić zestaw akumulatorów w otoczeniu o umiarkowanej temperaturze. Poczekać, aż zestaw akumulatorów będzie miał normalną temperaturę.

W przypadku zwarcia zestaw akumulatorów zostaje zablokowany na następne 30 sekund. Jeśli zwarcie występuje częściej, zestaw akumulatorów zostaje całkowicie zablokowany. Aby go odblokować, należy podłączyć ładowarkę.

Błąd podczas pracy

Wyświetlacz pokazuje pozostały czas pracy 0, urządzenie wyłącza się.

Zestaw akumulatorów jest rozładowany. Należy naładować zestaw akumulatorów.

Błąd podczas przechowywania

Wyświetlacz nie pokazuje pojemności szczątkowej
Zestaw akumulatorów jest rozładowany. Należy naładować zestaw akumulatorów.

Wyświetlacz pokazuje pojemność szczątkową 70%, mimo że zestaw akumulatorów został właśnie naładowany.

Zestaw akumulatorów znajduje się w automatycznym trybie ładowania. Aktywuje się on, jeśli akumulator nie był używany przez dłużej niż 21 dni. Ta funkcja chroni ogniwa akumulatorów przed zbyt szybkim zużyciem i zwiększa ich żywotność. Całkowicie naładować zestaw akumulatorów przed kolejnym użyciem.

Ogólny błąd

Na wyświetlaczu pojawia się przekreślony symbol baterii.

Zestaw akumulatorów jest uszkodzony i został zablokowany ze względów bezpieczeństwa. Nie używać zestawu akumulatorów i zutilizować go zgodnie z przepisami.

Wyposażenie dodatkowe i części zamienne

Stosować tylko oryginalne akcesoria i części zamienne, które gwarantują niezawodną i bezusterkową eksploatację przyrządu.

Informacje dotyczące akcesoriów i części zamiennych można znaleźć na stronie internetowej www.kaercher.com.

Wyposażenie specjalne

- Ładowarkę do szybkiego ładowania i zestaw akumulatorów o większej pojemności można dokupić jako wyposażenie specjalne.
Wskazówka: Urządzenie można użytkować tylko z zestawem akumulatorów 18 V i nie jest zgodne z zestawem akumulatorów 36 V.

- Można stosować tylko wyposażenie specjalne ze wskazówką „Dźwignia ręczna” (z niebieską zaślepką).

Wskazówka: Rury strumieniowe myjek wysokociśnieniowych nie są zgodnymi częściami.


Wskazówki dotyczące zestawu akumulatorów i ładowarki

- Akumulatory/ładowarki, których zakres dostawy nie obejmuje lub które są dodatkowo wymagane, są dostępne jako wyposażenie specjalne i można je dokupić.
- Przed użyciem ładowarki do szybkiego ładowania i zestawu akumulatorów należy zapoznać się z instrukcją obsługi stosowanego urządzenia i dołączonymi zasadami bezpieczeństwa.
- Więcej informacji dotyczących instrukcji obsługi zestawu akumulatorów, a także akcesoriów i części zamiennych można znaleźć na stronie www.kaercher.com.

Dane techniczne

Urządzenie	
Napięcie znamionowe zestawu akumulatorów	18 V =
Klasa ochrony	III
Czas pracy przy w pełni naładowanym akumulatorze (maks.)	10 min
Przyłącze wody	
Temperatura doprowadzenia (maks.)	40 °C
Ciśnienie dopływowe (maks.)	1,0 MPa
Parametry robocze	
Maks. dopuszczalne ciśnienie	2,4 MPa
Wartości określone zgodnie z EN 60335-2-79	
Drgania przenoszone przez kończyny górne	1,3 m/s ²
Niepewność pomiaru K	0,6 m/s ²
Poziom ciśnienie akustycznego L _{PA}	70 dB(A)
Niepewność pomiaru K _{PA}	3 dB(A)
Poziom mocy akustycznej L _{WA} +	84 dB(A)
Niepewność pomiaru K _{WA}	
Battery Power 18/25	
Typ akumulatora	Li-Ion
Napięcie znamionowe zestawu akumulatorów	18 V =
Pojemność znamionowa (zgodnie z IEC/EN 61690)	2,4 Ah
Pojemność znamionowa (zgodnie z danymi producenta ogniw)	2,5 Ah
Energia znamionowa (zgodnie z UN 3480)	43,2 Wh
Prąd ładowania maks.	4 A
Temperatura robocza	-20...40 °C
Temperatura ładowania	0...40 °C
Temperatura przechowywania	-20...60 °C
Ciężar	0,5 kg
Wymiary (dług. x szer. x wys.)	133 x 88 x 50 mm

Standardowa ładowarka BC 18 V

Napięcie znamionowe	100-240 V
Częstotliwość	50-60 Hz
Pobór prądu (maks.)	0,3 A
Klasa ochrony	II 
Napięcie znamionowe zestawu akumulatorów	18 V =
Prąd ładowania (maks.)	0,5 A
Czas ładowania (wyładowanego zestawu akumulatorów) ok.	4 h
Masa (bez zestawu akumulatorów)	0,16 kg

Zastrzega się prawo wprowadzania zmian technicznych.

Deklaracja zgodności UE

Niniejszym oświadczamy, że określone poniżej urządzenie odpowiada pod względem koncepcji, konstrukcji oraz wprowadzonej przez nas do handlu wersji obowiązującym wymogom dyrektyw UE dotyczącym wymagań w zakresie bezpieczeństwa i zdrowia. Wszelkie nieuzgodnione z nami modyfikacje urządzenia powodują utratę ważności tego oświadczenia.

Produkt: Myjka ciśnieniowa (zasilana akumulatorowo)

Typ:

1.328-000 | 1.328-1xx

Obowiązujące dyrektywy UE

2014/35/UE	2014/35/UE
2014/30/UE	2014/30/UE
2011/65/UE	2011/65/UE
2000/14/WE	–

Zastosowane normy zharmonizowane

EN 60335–1	EN 60335–1
–	EN 60335–2–29
EN 60335–2–54	EN 60335–2–54
EN 62233: 2008	EN 62233: 2008
EN 55014–1:2017	EN 55014–1:2017
EN 55014–2: 2015	EN 55014–2: 2015
–	EN 61000–3–2: 2014
–	EN 61000–3–3: 2013
EN 50581	EN 50581

Zastosowana metoda oceny zgodności

2000/14/WE: Załącznik V


Poziom mocy akustycznej dB(A)

Zmierzony:	82
Gwarantowany:	84

Niżej podpisane osoby działają na zlecenie i z upoważnienia zarządu.


H. Jenner

Chairman of the Board of Management


S. Reiser

Director Regulatory Affairs & Certification

Administrator dokumentacji:
S. Reiser

Alfred Kärcher SE & Co. KG
Alfred-Kärcher-Straße 28-40
71364 Winnenden (Germany)
Tel.: +49 7195 14-0
Fax: +49 7195 14-2212

Winnenden, 2018/08/01

Cuprins

Măsuri de siguranță	RO 3
Articolele livrate	RO 6
Utilizarea corectă	RO 6
Protecția mediului înconjurător	RO 6
Garanție	RO 6
Descrierea aparatului	RO 6
Punerea în funcțiune	RO 7
Funcționarea	RO 8
Transport	RO 8
Depozitarea	RO 8
Curățarea și îngrijirea	RO 8
Remediarea defecțiunilor	RO 8
Accesorii și piese de schimb	RO 9
Date tehnice	RO 10
Declarație UE de conformitate	RO 10

Măsuri de siguranță



Înainte de prima utilizare a aparatului dvs. citiți acest instrucțiuni original, respectați instrucțiunile cuprinse în acesta și păstrați-l pentru întrebuințarea ulterioară sau pentru următorii posesori.

Dispozitive de siguranță

⚠ **PRECAUȚIE**

■ *Dispozitivele de siguranță servesc pentru protecția utilizatorului și nu este permisă modificarea sau scoaterea din funcțiune a acestora.*

Blocaj

Dispozitivul de blocare închide întrerupătorul aparatului și previne conectarea accidentală a aparatului.

Trepte de pericol

⚠ **PERICOL**

Indicație referitoare la un pericol iminent, care duce la vătămări corporale grave sau moarte.

⚠ **AVERTIZARE**

Indicație referitoare la o posibilă situație periculoasă, care ar putea duce la vătămări corporale grave sau moarte.

⚠ **PRECAUȚIE**

Indică o posibilă situație periculoasă, care ar putea duce la vătămări corporale ușoare.

ATENȚIE

Indicație referitoare la o posibilă situație periculoasă, care ar putea duce la pagube materiale.

Manipulare în siguranță

⚠ **PERICOL**

- *Beneficiarul are obligația de a utiliza aparatul în mod corespunzător. El trebuie să țină cont de împrejurările de la fața locului și în timpul lucrului să fie atent la persoanele din preajmă.*
- *Este interzisă utilizarea în zone cu pericol de explozie.*
- *La utilizarea aparatului în zone periculoase trebuie respectate normele de securitate corespunzătoare.*
- *Nu utilizați aparatul dacă acesta a căzut în prealabil, prezintă deteriorări vizibile sau este neetanș.*
- *Jetul de apă nu trebuie să fie direcționat în mod direct la aparate și dispozitive electrice.*

ce care includ componente electrice.

- Nu stropiți obiecte care conțin materiale periculoase (de ex. azbest).

△ **AVERTIZARE**

- Nu este permisă utilizarea aparatului de către copii sau persoane neinstruite.
- Aparatul nu este destinat pentru a fi folosit de persoane cu capacități psihice, senzoriale sau mintale limitate sau de persoane, care nu dispun de experiența și/sau cunoștința necesară, cu excepția acelor cazuri, în care ele sunt supravegheate de o persoană responsabilă de siguranța lor sau au fost instruite de către această persoană în privința utilizării aparatului și sunt conștiente de pericolele care rezultă din aceasta.
- Nu lăsați copiii să se joace cu aparatul.
- Nu lăsați copii nesupravegheați, pentru a vă asigura, că nu se joacă cu aparatul.
- Puneți aparatul în funcțiune și depozitați-l doar conform descrierilor și a figurilor!
- Nu îndreptați niciodată jetul înspre persoane, animale sau obiecte libere!
- Aparatul conține piese electrice, nu spălați de aceea aparatul sun apă curentă!

- Conform prevederilor aplicabile, aparatul nu trebuie să fie utilizat niciodată fără separator de sistem pentru rețeaua de apă potabilă. Asigurați-vă că racordul instalației dvs. de apă la care veți conecta aparatul, este dotat cu separator de sistem conform EN 12729 tip BA.

- Apa, care curge printr-un separator de sistem este clasificată ca fiind nepotabilă.

△ **PRECAUȚIE**

- Aparatul poate fi deteriorat în timpul funcționării uscate.
- Nu lăsați aparatul nesupravegheat în timp ce acesta se află în funcțiune.

ATENȚIE

- Nu puneți aparatul în funcțiune sub temperaturi de 0 °C.

Simboluri pe aparat



Aparatul nu poate fi racordat direct la rețeaua publică de alimentare cu apă.

Indicații de siguranță pentru încărcător

⚠ **PERICOL**

- Înainte de fiecare utilizare verificați dacă ștecărul de rețea, cablul de legătură, adaptorul acumulatorului și acumulatorul prezintă semne de deteriorare. Folosirea aparatelor deteriorate este interzisă; aparatele deteriorate trebuie înlocuite.
- Desfacerea încărcătorului este interzisă. Încărcătorul deteriorat sau defect trebuie înlocuit.
- Nu folosiți încărcătorul în medii în care există pericolul de explozie.
- Nu apucați niciodată fișa de alimentare și priza cu mâinile ude.
- Nu folosiți încărcătorul dacă este murdar sau umed.
- Nu încărcați baterii, pericol de explozie.

⚠ **PRECAUȚIE**

- Tensiunea de alimentare trebuie să corespundă tensiunii indicate pe plăcuța de tip a încărcătorului.
- Folosiți încărcătorul numai pentru încărcarea acumulatorilor aprobați.
- Încărcarea setului de acumulatori este permisă doar cu încărcătorul original livrat sau cu un încărcător aprobat de KÄRCHER.

ATENȚIE

- Nu trageți de cablul de legătură al încărcătorului.
- Evitați expunerea cablului de legătură la căldură, la muchii ascuțite, la ulei sau la componente în mișcare.
- Acoperirea ștecărului de rețea este interzisă.
- Evitați utilizarea cablului de legătură în prelungitoare și utilizarea simultană a mai multor aparate.
- Înfășurarea cablului de legătură în jurul ștecărului de rețea este interzisă și trebuie evitată deteriorarea adaptorului acumulatorului.

Simboluri pe încărcător



Feriți încărcătorul de umezeală și depozitați-l într-un loc uscat. Aparatul este conceput pentru a fi utilizat numai în spații închise; nu lăsați aparatul în ploaie.



Încărcătorul dispune de o siguranță montată de 1 Ampere.



Încărcătorul îndeplinește cerințele menționate în clasa de protecție II.

Indicații de siguranță pentru setul de acumulatori

Citiți cu atenție indicațiile de siguranță livrate odată cu setul de acumulatori și luați-le în considerare la utilizare!

Articolele livrate

Pachetul de livrare a aparatului dvs. este ilustrat pe ambalaj. La despachetare, verificați dacă conținutul pachetului este complet.

Informații imediat distribuitorul dumneavoastră dacă lipesc părți componente sau dacă intervin defecțiuni la transport.

Utilizarea corectă

Utilizați acest aparat de curățat cu presiune și funcționare cu acumulator, exclusiv pentru uz casnic:

- pentru curățarea mașinilor, autovehiculelor, construcțiilor, utilajelor, fațadelor, teraselor, aparatelor de grădinarit etc. cu jet de apă.
- cu accesoriile și piesele de schimb autorizate de KÄRCHER.

Protecția mediului înconjurător



Aparatele vechi conțin materiale reciclabile valoroase, care pot fi supuse unui proces de revalorificare. Bateriile și acumulatorii conțin substanțe, care nu au voie să ajungă în mediul înconjurător. Eliminați aparatele uzate, cum ar fi bateriile și acumulatorii în mod ecologic.

Aparatele electrice și electronice conțin adesea componente care pot reprezenta un potențial pericol pentru sănătatea persoanelor, în cazul manevrării sau eliminării incorecte. Însă, aceste componente sunt necesare pentru funcționarea corespunzătoare a aparatului. Aparatele marcate cu acest simbol nu trebuie aruncate în gunoii menajer.



Materialele de ambalare sunt reciclabile. Vă rugăm să dezafecți ambalajele într-un mod compatibil cu mediul înconjurător.



Lucrările de curățare la care se obține apă reziduală cu un conținut de ulei de mașină, de exemplu spălarea motoarelor și a șasiurilor trebuie să fie efectuate numai în locuri special amenajate cu dispozitive de separare și de înlăturare a uleiului de mașină.

Observații referitoare la materialele conținute (REACH)

Informații actuale referitoare la materialele conținute puteți găsi la adresa:

www.kaercher.com/REACH

Garanție

În fiecare țară sunt valabile condițiile de garanție publicate de distribuitorul nostru din țara respectivă. Eventuale defecțiuni ale acestui aparat, care survin în perioada de garanție și care sunt rezultatul unor defecte de fabricație sau de material, vor fi remediate gratuit. Pentru a putea beneficia de garanție, prezentați-vă cu chitanța de cumpărare la magazin sau la cea mai apropiată unitate de service autorizată.

Pentru adrese accesați:

www.kaercher.com/dealrsearch

Descrierea aparatului

În acest manual este descrisă dotarea maximă. În funcție de model pachetele de livrare pot diferi (vezi ambalajul).

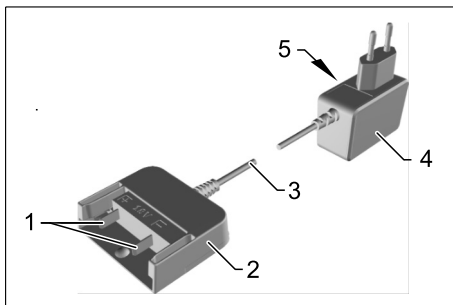
Pentru imagini vezi pagina 2

Figură **A**

- 1 Lance cu freză pentru murdărie
Pentru murdărie persistentă
- 2 Lance cu duză pentru jet plat
Pentru operațiuni de curățare normale.
- 3 Aparat de curățat cu presiune (alimentat cu acumulator)
- 4 Sistem de deblocare al setului de acumulatori
- 5 Întrepătorul principal
- 6 Dispozitiv de blocare
- 7 Racord de apă cu filtru fin
- 8 Piesă de cuplare pentru conexiunea de apă
- 9 Set de acumulatori (18 V, 2,5 Ah) *
- 10 Încărcător standard (18 V) *

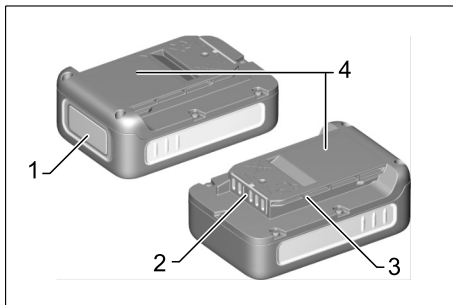
* În funcție de varianta de aparat, în setul de livrare

Încărcător standard



- 1 Contacte de încărcare
- 2 Adaptorul acumulatorului
- 3 Cablul de legătură
- 4 Ștecărul de rețea
- 5 Plăcuța de tip





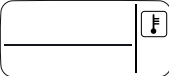
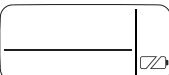
Set de acumulatori



- 1 Ecran
- 2 Contacte
- 3 Suport
- 4 Plăcuța de tip

Ecraan

Setul de acumulatori este echipat cu un display care dă permanent informații despre stadiul de încărcare, progresul încărcării și durata de funcționare rămasă. În plus, sunt afișate eventualele mesaje de eroare. În funcție de aparatul folosit, afișajul se rotește la utilizarea setului de acumulatori.

Afișaj	Semnificație
Depozitarea acumulatorului	
	Starea de încărcare a setului de acumulatori la nefolosire.
Folosirea acumulatorului	
	Durata de încărcare rămasă a setului de acumulatori la folosire.
Încărcarea acumulatorului	
	Durata de încărcare rămasă a setului de acumulatori la încărcare.
	Set de acumulatori încărcat complet.
Afișare erori	
	Temperatura setului de acumulatori în afara valorilor permise sau blocat din cauza unui scurtcircuit (vezi ajutorul la defecțiuni).
	Set de acumulatori defect sau blocat pentru siguranță. Nu mai folosiți setul de acumulatori și eliminați-l în mod corect.

Indicație

Pentru ca indicatorul stării de încărcare să funcționeze corect, setul de acumulatori trebuie descărcat, la prima utilizare, până la oprirea aparatului.

Punerea în funcțiune

Indicație

Seturile de acumulator noi sunt doar preîncărcate și trebuie încărcate complet înainte de prima utilizare.

Display-ul este activat la primul proces de încărcare.

Încărcarea setului de acumulatori

⚠ PRECAUȚIE

Pericol de rănire, pericol de deteriorare din cauza acumulatorului care explodează! Încărcați seturile de acumulatori doar cu încărcătorul prevăzut pentru acestea.

Figură **B**

→ Împingeți acumulatorul în adaptorul de acumulator al încărcătorului.

→ Introduceți ștecărul de rețea în priză.

– Încărcarea este inițializată automat.

– Pe durata încărcării afișajul acumulatorului indică în minute timpul rămas până la încărcarea completă.

– Valoarea de 100% de pe afișajul acumulatorului indică finalizarea încărcării.

Indicație

Dacă display-ul nu indică faptul că setul de acumulatori se găsește în încărcător, capacitatea acumulatorilor este epuizată sau foarte scăzută. Imediat ce setul de acumulatori este încărcat suficient, display-ul indică durata de încărcare rămasă.

Dacă după un timp mai lung nu este afișat nimic, setul de acumulatori este defect și trebuie înlocuit.

→ După finalizarea încărcării deconectați adaptorul acumulatorului de la acumulator.

→ Deconectați ștecărul de rețea de la priză.

Indicație

Seturile noi de acumulatori ating capacitatea totală după cca. 5 cicluri de încărcare și descărcare.

Reîncărcați seturile de acumulatori nefolosite mult timp înainte de utilizare.

La temperaturi sub 0 °C, capacitatea unui set de acumulatori scade.

Depozitarea lungă la temperaturi peste 20 °C pot reduce capacitatea unui set de acumulatori.

Montarea setului de acumulatori

⚠ PRECAUȚIE

Pericol de rănire și deteriorare a aparatului! Aveți grijă ca setul de acumulatori să intre în locaș.

Figură **C**

→ Introduceți setul de acumulatori în suport.

Montarea lăncii

Figură **D**

→ Introduceți lăncea dorită și blocați-o prin rotire la 90°.

Alimentarea cu apă

Pentru valorile de racordare se vor consulta datele tehnice/plăcuța de tip.

Respectați prevederile companiei de furnizare a apei.

Figură **E**

→ Se înșurubează piesa de cuplare de la racordul de apă al aparatului, livrată odată cu furnitura.

→ Utilizați un furtun de apă, de 1/2 țoli (neinclus în setul de livrare), cu un cuplaj obișnuit.

→ Racordați furtunul de alimentare cu apă la cuplajul de la racordul de apă.

→ Conectați furtunul de apă la sursa de alimentare cu apă.

→ Deschideți robinetul de apă în totalitate.

Funcționarea

ATENȚIE

Funcționarea uscată timp de mai mult de 2 minute duce la deteriorarea pompei. În cazul în care aparatul nu generează presiune într-un interval de 2 minute, opriți-l și procedați conform instrucțiunilor din capitolul „Remediarea defecțiunilor”.

Începerea procesului de curățare

Figură **F**

→ Desprindeți dispozitivul de blocare de la întrerupătorul aparatului.

→ Apăsați întrerupătorul aparatului.

Indicație

În timpul utilizării, display-ul indică durata de funcționare rămasă.

Funcționare cu soluție de curățat

→ Pentru întreținerea autovehiculului, Kärcher oferă sticle de pulverizare a substanței de curățare.

Metoda de curățare recomandată

→ Se pulverizează cu economie soluție de curățat pe suprafața uscată și se lasă să acționeze (nu să se usuce).

→ Spălați murdăria dizolvată cu jetul cu presiune.

Întreruperea utilizării

→ Eliberați întrerupătorul aparatului.

→ Asigurați întrerupătorul aparatului cu dispozitivul de blocare.

Încheierea utilizării

→ Eliberați întrerupătorul aparatului.

→ Închideți robinetul de apă.

→ Apăsați întrerupătorul aparatului, pentru a reduce presiunea încă existentă în sistem.

→ Deconectați aparatul de la sursa de alimentare cu apă.

→ Asigurați întrerupătorul aparatului cu dispozitivul de blocare.

Scoaterea setului de acumulatori

După terminarea lucrului scoateți setul de acumulatori din aparat.

Figură **G**

→ Apăsați în jos sistemul de deblocare.

→ Scoateți, trăgând spre înapoi, setul de acumulatori.

→ Încărcați setul de acumulatori după terminarea lucrului.

Indicație

Încărcați și seturile de acumulatori parțial descărcate după utilizare.

Transport

⚠ PRECAUȚIE

Pericol de rănire și deteriorare a aparatului!
La transport țineți cont de greutatea aparatului.

Transportul manual

→ Ridicați aparatul de la mânerul de transport și transportați-l în acest fel

Transportul în vehicule

→ Asigurați aparatul contra alunecării și răsturnării.

Set de acumulatori

Setul de acumulatori litiu-ion se supune cerințelor din legislația referitoare la substanțele periculoase și poate fi transportat de utilizator în spațiul public fără condiții suplimentare.

În cazul expedierii prin intermediul unor terți (firme de transport), ambalajul și marcajul trebuie să îndeplinească condiții speciale.

Expediați setul de acumulatori, doar dacă carcasa nu este deteriorată. Acoperiți contactele din exterior și împachetați setul de acumulatori cu un ambalaj rezistent și sigur. El nu trebuie să se poată mișca în interiorul ambalajului.

Respectați și prescripțiile naționale.

Depozitarea

⚠ PRECAUȚIE

Pericol de rănire și deteriorare a aparatului!
La depozitare țineți cont de greutatea aparatului.

Depozitarea aparatului

→ Aparatul poate fi depozitat doar în spațiile interioare.

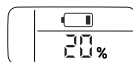
→ Amplasați aparatul pe o suprafață plană.

Set de acumulatori

ATENȚIE

Pericol de deteriorare! Păstrați seturile de acumulatori doar în încăperile cu o umiditate redusă și la temperaturi sub 20 °C.

Setul de acumulatori indică stadiul său actual de încărcare pe display chiar și fără să fie conectat la un încărcător.



Dacă display-ul setului de acumulatori se stinge în timpul depozitării, capacitatea acumulatorilor este epuizată și display-ul a fost deconectat. Vă rugăm să reîncărcați setul de acumulatori cât mai repede posibil.

Curățarea și îngrijirea

⚠ PERICOL

Pericol de scurtcircuit!
Nu curățați aparatul cu jet de apă prin furtun sau jet de apă de înaltă presiune.

În timpul lucrărilor la aparat, deconectați-l și scoateți setul de acumulatori.

⚠ ATENȚIE

Pericol de deteriorare!
Nu utilizați detergenți abrazivi sau agresivi pentru curățare.

→ Contactele încărcătorului și adaptorul acumulatorului trebuie verificate și curățate de depuneri în mod regulat.

→ Încărcați seturile de acumulatori care nu au fost folosite pentru mai mult timp.

Remediarea defecțiunilor

⚠ PERICOL

Lucrările de reparații precum și cele efectuate la ansamblurile electrice pot fi efectuate numai de către service-ul autorizat pentru clienți.

Multe defecțiuni pot fi remediate de către dvs. apelând la ajutorul următoarei prezentări de ansamblu.

În caz de neclarități vă rugăm să vă adresați serviciului pentru clienți autorizat.

Aparatul nu funcționează

- Setul de acumulatori nu stă corect în suport, introduceți setul de acumulatori în suport și blocați-l.
- Nivel de încărcare set de acumulatori (vezi display-ul) prea scăzut, dacă este nevoie încărcați setul de acumulatori.
- Set de acumulatori sau încărcător defect, înlocuiți-le cu un accesoriu nou.

Aparatul se oprește automat

- Supraîncălzirea aparatului/setului de acumulatori, așteptați puțin pentru ca aparatul/setul de acumulatori să se poată răci.

Aparatul nu funcționează

- Încărcați setul de acumulatori.
- Aparatul se oprește din cauza unui risc de supraîncălzire a acumulatorului, pentru a evita o deteriorare.
Indicație: Nu expuneți aparatul și setul de acumulatori la radiația solară directă și lăsați setul de acumulatori să se răcească.

Aparatul nu ajunge la presiunea dorită

- Verificați alimentarea cu apă.
- Verificați filtrul fin de la racordul de apă.

Oscilații puternice de presiune

- Curățarea duzei: îndepărtați cu un ac murdăria din orificiul duzei și apoi clătiți din față cu apă.
- Verificați alimentarea cu apă.

Aparatul nu este etanș

- O mică neetanșeitate a aparatului este condiționată de motive tehnice. În caz de neetanșeitate mare, adresați-vă service-ului.

Mesajele de eroare afișate pe ecran

Eroare la încărcare

Display-ul este pornit însă setul de acumulatori nu se încarcă

Încărcător defect. Înlocuiți încărcătorul.

Display-ul este oprit, setul de acumulatori nu se încarcă

Este posibil ca setul de acumulatori să fie descărcat complet. Așteptați să vedeți dacă display-ul indică după un timp durata de încărcare rămasă. Dacă nu, setul de acumulatori este defect. Înlocuiți setul de acumulatori.

Display-ul afișează simbolul temperaturii, setul de acumulatori nu se încarcă

Temperatura setului de acumulatori prea scăzută / ridicată. Aduceți setul de acumulatori într-un mediu cu temperaturi moderate. Așteptați până când temperatura setului de acumulatori s-a normalizat. Încărcarea este începe apoi automat.

Eroare în funcționare

Pe display este afișat simbolul de temperatură

Temperatura setului de acumulatori prea scăzută / ridicată. Aduceți setul de acumulatori într-un mediu cu temperaturi moderate. Așteptați până când temperatura setului de acumulatori s-a normalizat.

Eroare în funcționare

După un scurtcircuit, setul de acumulatori este blocat pentru utilizare încă 30 de secunde. Dacă scurtcircuitul apare mai des, setul de acumulatori este blocat permanent. Pentru deblocare, conectați setul de acumulatori la încărcător.

Display-ul indică durata de funcționare rămasă 0, aparatul se oprește.

Setul de acumulatori este descărcat. Vă rugăm să reîncărcați setul de acumulatori.

Eroare la depozitare

Display-ul nu mai indică capacitatea rămasă

Setul de acumulatori este descărcat. Vă rugăm să reîncărcați setul de acumulatori.

Display-ul indică capacitatea rămasă 70%, chiar dacă setul de acumulatori abia a fost încărcat.

Setul de acumulatori se află în modul automat de depozitare. Acesta este activat când acumulatorul nu a fost folosit mai mult de 21 de zile. Această funcție protejează celulele acumulatorului contra îmbătrânirii rapide și mărește durata de viață. Înainte de următoarea utilizare încărcați din nou complet setul de acumulatori.

Eroare generală

Display-ul afișează simbolul bateriei tăiate.

Set de acumulatori defect sau blocat pentru siguranță. Nu mai folosiți setul de acumulatori și eliminați-l în mod corect.

Accesorii și piese de schimb

Utilizați doar accesorii și piese de schimb originale; acestea oferă garanția unei funcționări sigure și fără defecțiuni a aparatului.

Informații referitoare la accesorii și piese de schimb se găsesc la adresa www.kaercher.com.


Accesorii opționale

- Încărcătorul rapid și setul de acumulatori cu capacitate mai mare pot fi achiziționate ca accesorii speciale.
Indicație: Aparatul se poate folosi doar cu seturi de acumulatori de 18 V și nu este compatibil cu seturi de acumulatori de 36 V.
- Se poate utiliza doar accesoriul special cu indicația „Handheld” (cu dop albastru).
Indicație: Lâncile dispozitivelor de curățare de înaltă presiune nu sunt compatibile.

Indicații pentru setul de acumulatori și încărcător

- Acumulatorii/încărcătoarele care nu sunt incluse în setul de livrare sau care devin necesare suplimentar pot fi obținute ca accesorii suplimentare și pot fi cumpărate ulterior în mod corespunzător.
- Înainte de utilizarea încărcătorului rapid a setului de acumulatori, vă rugăm să țineți cont de ghidul de utilizare al aparatului utilizat și de indicațiile de siguranță anexate.
- Mai multe informații despre instrucțiunile de operare pentru setul de acumulatori și accesorii și piesele de schimb se găsesc la adresa www.kaercher.com.

Date tehnice

Aparat	
Tensiune nominală set de acumulatori	18 V =
Clasa de protecție	III
Timpe de funcționare cu acumulator complet încărcat (max.)	10 min
Racordul de apă	
Temperatura de circulare (max.)	40 °C
Presiunea de circulare (max.)	1,0 MPa
Caracteristicile de performanță	
Presiunea maximă admisă	2,4 MPa
Valori determinate conform EN 60335-2-79	
Valoare vibrație mână-braț	1,3 m/s ²
Nesiguranță K	0,6 m/s ²
Nivel de zgomot L _{PA}	70 dB(A)
Nesiguranță K _{PA}	3 dB(A)
Nivelul puterii energiei L _{WA} + nesiguranță K _{WA}	84 dB(A)
Battery Power 18/25	
Tipul de acumulator	Li-Ion
Tensiune nominală set de acumulatori	18 V =
Capacitate nominală (conform IEC/EN 61690)	2,4 Ah
Capacitatea nominală (conform datelor producătorului celulelor)	2,5 Ah
Energie nominală (conform UN 3480)	43,2 Wh
Curent de încărcare max.	4 A
Temperatură de operare	-20...40 °C
Temperatură de încărcare	0...40 °C
Temperatura de depozitare	-20...60 °C
Masa	0,5 kg
Dimensiuni (lung. x lăț. x înălț.)	133 x 88 x 50 mm
Încărcător standard BC 18 V	
Tensiunea nominală	100-240 V
Frecvența	50-60 Hz
Consum de curent (max.)	0,3 A
Clasa de protecție	II 
Tensiune nominală set de acumulatori	18 V =
Curent de încărcare (max.)	0,5 A
Durata de încărcare (la set de acumulatori gol) aprox.	4 h
Greutate (fără set de acumulatori)	0,16 kg

Se rezervă dreptul la modificări tehnice.

Declarație UE de conformitate

Prin prezenta declarăm că aparatul desemnat mai jos corespunde cerințelor fundamentale privind siguranța în exploatare și sănătatea incluse în directivele UE aplicabile, datorită conceptului și a modului de construcție pe care se bazează, în varianta comercializată de noi. În cazul efectuării unei modificări a aparatului care nu a fost convenită cu noi, această declarație își pierde valabilitatea.

Produs: Aparat de curățat cu presiune (alimentat cu acumulator)

Tip:

1.328-000 | 1.328-1xx

Directive UE respectate:

2014/35/UE	2014/35/UE
2014/30/UE	2014/30/UE
2011/65/UE	2011/65/UE
2000/14/CE	-

Norme armonizate utilizate:

EN 60335-1	EN 60335-1
-	EN 60335-2-29
EN 60335-2-54	EN 60335-2-54
EN 62233: 2008	EN 62233: 2008
EN 55014-1:2017	EN 55014-1:2017
EN 55014-2: 2015	EN 55014-2: 2015
-	EN 61000-3-2: 2014
-	EN 61000-3-3: 2013
EN 50581	EN 50581

Procedura de evaluare a conformității:

2000/14/CE: Anexa V

Nivel de zgomot dB(A)

măsurat:	82
garantat:	84

Semnatarii acționează în numele și prin împuternicirea Consiliului director.


H. Jenner

Chairman of the Board of Management


S. Reiser

Director Regulatory Affairs & Certification

Reprezentant autorizat cu eliberarea documentelor
S. Reiser

Alfred Kärcher SE & Co. KG
Alfred-Kärcher-Straße 28-40
71364 Winnenden (Germany)
Tel.: +49 7195 14-0
Fax: +49 7195 14-2212

Winnenden, 2018/08/01

Obsah

Bezpečnostné pokyny	SK 3
Rozsah dodávky	SK 6
Používanie výrobku v súlade s jeho určením	SK 6
Ochrana životného prostredia	SK 6
Záruka	SK 6
Popis prístroja	SK 6
Uvedenie do prevádzky	SK 7
Prevádzka	SK 8
Transport	SK 8
Uskladnenie	SK 8
Čistenie a ošetrovanie	SK 8
Pomoc pri poruchách	SK 8
Príslušenstvo a náhradné diely	SK 9
Technické údaje	SK 10
EÚ Vyhlásenie o zhode	SK 10

Bezpečnostné pokyny



Pred prvým použitím vášho zariadenia si prečítajte tento pôvodný návod na použitie, konajte podľa neho a uschovajte ho pre neskoršie použitie alebo pre ďalšieho majiteľa zariadenia.

Bezpečnostné prvky

△ UPOZORNENIE

■ *Bezpečnostné prvky slúžia na ochranu používateľa pred poranením a nesmú byť zmenené ani vyradené z činnosti.*

Zablokovanie

Blokovanie zablokuje spínač prístroja a zabráni neúmyselnému zapnutiu prístroja.

Stupne nebezpečenstva

△ NEBEZPEČENSTVO

Upozornenie na bezprostredne hroziace nebezpečenstvo, ktoré môže spôsobiť vážne zranenia alebo smrť.

△ VÝSTRAHA

Upozornenie na možnú nebezpečnú situáciu, ktorá by mohla viesť k vážnemu zraneniu alebo smrti.

△ UPOZORNENIE

Upozornenie na možnú nebezpečnú situáciu, ktorá by mohla viesť k ľahkým zraneniam.

POZOR

Pozornenie na možnú nebezpečnú situáciu, ktorá by mohla viesť k vecným škodám.

Bezpečná manipulácia

△ NEBEZPEČENSTVO

- *Používateľ je povinný používať zariadenie v súlade s jeho určením. Je povinný prihliadať na miestne podmienky a pri práci so zariadením dávať pozor aj na osoby vo svojom okolí.*
- *Používanie v priestoroch so zvýšením nebezpečenstvom výbuchu je zakázané.*
- *Pri používaní zariadenia v nebezpečnom prostredí je potrebné dodržiavať príslušné bezpečnostné predpisy.*
- *Nepoužívajte prístroj, ak predtým spadol, je viditeľne poškodený alebo netesný.*
- *Prúd vody sa nesmie smerovať priamo na elektrické prí-*

stroje a zariadenia, ktoré obsahujú elektrické konštrukčné diely.

- Neostrekujte žiadne predmety obsahujúce látky škodlivé pre zdravie (napr. azbest).

△ **VÝSTRAHA**

- Zariadenie nesmú používať deti ani osoby neznalé.
- Tento prístroj nie je určený nato, aby ho používali osoby s obmedzenými fyzickými, sensorickými alebo duševnými schopnosťami alebo nedostatkom skúseností a/alebo nedostatočnými vedomosťami, môžu ho použiť iba v tom prípade, ak sú kvôli vlastnej bezpečnosti pod dozorom spoľahlivej osoby alebo od nej dostali pokyny, ako sa má prístroj používať a pochopili nebezpečenstvá vychádzajúce z prístroja.
- Deti sa nesmú hrať s prístrojom.
- Deti by mali byť pod dozorom, aby sa zabezpečilo, že sa s prístrojom nebudú hrať.
- Prístroj prevádzkujte alebo skladujte len podľa popisu alebo obrázku!
- Prúd nikdy nesmerujte na ľudí, zvieratá alebo uvoľnené predmety!
- Základný prístroj obsahuje elektrické konštrukčné diely - tieto nečistíte pod tečúcou vodou.

- Podľa platných predpisov sa prístroj nesmie prevádzkovať v sieti pitnej vody bez systémového oddeľovacieho zariadenia. Ubezpečte sa, že prípojka Vášho domáceho vodného zariadenia, v ktorej sa prevádzkuje prístroj, je vybaavená odpojením systému podľa EN 12729 typ BA.

- Voda, ktorá preteká cez systémový odlučovač, sa viac nepovažuje za pitnú vodu.

△ **UPOZORNENIE**

- Prístroj sa pri chode nasucho môže poškodiť.
- Prístroj počas prevádzky nikdy nenechávajte bez dozoru.

POZOR

- Zariadenie neprevádzkujte pri teplotách pod 0 °C.

Symbols na prístroji



Prístroj sa nesmie pripojiť priamo na verejnú sieť s pitnou vodou.

Bezpečnostné pokyny týkajúce sa nabíjačky

⚠ **NEBEZPEČENSTVO**

- Pred každým použitím sieťovú zástrčku, spojovací kábel, adaptér akumulátora a súpravu akumulátorov skontrolujte z hľadiska poškodenia. Poškodené prístroje už nepoužívajte a vymeňte ich.
- Neotvárajte nabíjačku. Pri poškodení alebo chybe sa nabíjačka musí vymeniť.
- Nabíjačku neprevádzkujte vo výbušnom prostredí.
- Nikdy sa nedotýkajte sieťovej zásuvky a vidlice vlhkými rukami.
- Nabíjačku nepoužívajte v znečistenom alebo vlhkom stave.
- Nenabíjajte batérie (primárne články), vzniká nebezpečie výbuchu.

⚠ **UPOZORNENIE**

- Sieťové napätie musí byť v súlade s napätím uvedeným na výrobnom štítku nabíjačky.
- Nabíjačku používajte len na nabíjanie schválených batérií.
- Nabíjanie súpravy akumulátorov je povolené len priloženou originálnou nabíjačkou alebo nabíjačkou schválenou spoločnosťou KÄRCHER.

POZOR

- Pri prenášaní nabíjačku nedržte za spojovací kábel.
- Spojovací kábel chráňte pred vysokými teplotami, ostrými hranami, olejom a pohyblivými súčasťami prístroja.
- Nezakrývajte sieťovú zástrčku.
- Nepoužívajte predlžovací kábel s viacerými zásuvkami a zabráňte súčasnej prevádzke viacerých prístrojov.
- Pre zabránenie poškodeniu spojovací kábel neovíňte okolo sieťovej zástrčky alebo adaptéra akumulátora.

Symbols na nabíjačke



Nabíjačku chráňte pred vlhkom a skladujte v suchu. Prístroj je vhodný len na používanie v miestnostiach. Nevystavujte ho ohňu.



Na nabíjačke je namontovaná 1-ampérová poistka.



Nabíjačka spĺňa požiadavky triedy ochrany II.

Bezpečnostné pokyny pre súpravu akumulátorov

Bezpodmienečne si prečítajte bezpečnostné pokyny priložené k súprave akumulátorov a počas používania ich dodržiavajte!

Rozsah dodávky

Rozsah dodávky vášho zariadenia je zobrazený na obale. Pri vybalovaní skontrolujte úplnosť obsahu balenia.

Ak niektoré diely chýbajú, alebo ak zistíte škody vzniknuté pri preprave, informujte prosím o tom predajcu.

Používanie výrobku v súlade s jeho určením

Tento tlakový čistič napájaný akumulátorom sa môže používať výlučne v domácnosti:

- na čistenie strojov, vozidiel, stavebných objektov, nástrojov, fasád, terás, záhradných prístrojov atď. prúdom vody.
- spolu s príslušenstvom a náhradnými dielmi schválenými spoločnosťou KÄRCHER.

Ochrana životného prostredia



Staré stroje obsahujú hodnotné recyklovateľné látky, ktoré by sa mali opäť zužitkovať. Batérie a akumulátory obsahujú látky, ktoré sa nesmú dostať do životného prostredia. Staré prístroje a tiež batérie a akumulátory sa musia ekologicky zlikvidovať.

Elektrické a elektronické prístroje často obsahujú súčasti, ktoré môžu pri nesprávnom zaobchádzaní alebo nesprávnej likvidácii predstavovať potenciálne nebezpečenstvo pre ľudské zdravie a životné prostredie. Tieto súčasti sú však potrebné pre správnu prevádzku prístroja. Prístroje označené týmto symbolom sa nesmú likvidovať spolu s domovým odpadom.



Obalové materiály sú recyklovateľné. Obal zlikvidujte podľa ekologických zásad.



Čistiace práce, pri ktorých vznikajú odpadové vody s obsahom oleja, napr. pri čistení motora, čistení podlahy prístroja, sa môžu vykonávať iba v umyvárkach s odlučovačom oleja.

Pokyny k zloženiu (REACH)

Aktuálne informácie o zložení nájdete na:

www.kaercher.com/REACH

Záruka

V každej krajine platia záručné podmienky našej distribučnej organizácie. Prípadné poruchy spotrebiča odstránime počas záručnej lehoty bezplatne, ak sú ich príčinou chyby materiálu alebo výrobné chyby. Pri uplatňovaní záruky sa spolu s dokladom o kúpe zariadenia láskavo obráťte na predajcu alebo na najbližší autorizovaný zákaznícky servis.

Adresy nájdete na:

www.kaercher.com/dealersearch

Popis prístroja

V tomto návode na prevádzku je popísaná maximálna výbava. Podľa modelu existujú rozdiely v rozsahu dodávky (pozri obal).

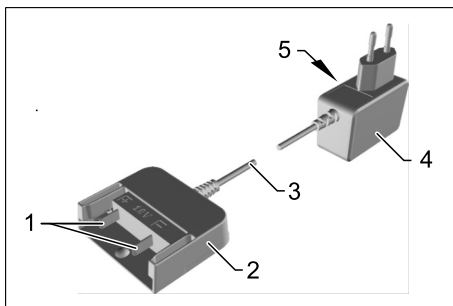
Ilustrácie – pozri na strane 2

Obrázok **A**

- 1 Prúdnica s frézu na nečistoty
Pri silnom znečistení
- 2 Pracovný nadstavec s dýzou s plochým prúdom
Na normálne čistiace úlohy.
- 3 Tlakový čistič (napájaný akumulátorom)
- 4 Odblokovanie súpravy akumulátorov
- 5 Vypínač prístroja
- 6 Blokovanie
- 7 Prípojka vody s jemným filtrom
- 8 Spojovací diel na pripojenie prívodu vody
- 9 Súprava akumulátorov (18 V, 2,5 Ah) *
- 10 Štandardná nabíjačka (18 V) *

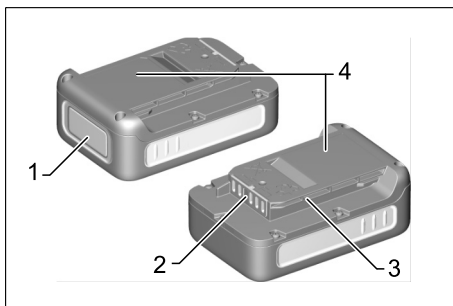
* V závislosti od variantu prístroja v rozsahu dodávky

Štandardná nabíjačka



- 1 Nabíjacie kontakty
- 2 Adaptér akumulátora
- 3 Spojovací kábel
- 4 Sieťová zástrčka
- 5 Výrobný štítok



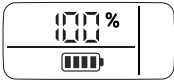
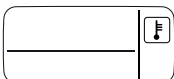
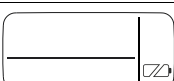
Súprava akumulátorov



- 1 Displej
- 2 Kontakty
- 3 Držiak
- 4 Výrobný štítok

Displej

Súprava akumulátorov je vybavená displejom, ktorý stále poskytuje informáciu o stave nabitia, postupe nabíjania a o zostávajúcej dobe nabitia. Okrem toho sa zobrazia prípadné chybové hlásenia. V závislosti od použitého prístroja sa pri nasadení súpravy akumulátorov indikátor otočí.

Obrázok	Význam
Skladovanie akumulátora	
	Stav nabitia súpravy akumulátorov pri nepoužívaní.
Použitie akumulátora	
	Zostávajúca doba nabitia súpravy akumulátorov pri používaní.
Nabitie akumulátora	
	Zostávajúca doba nabíjania súpravy akumulátorov pri nabíjaní.
	Súprava akumulátorov je celkom nabitá.
Indikácia chyby	
	Teplota súpravy akumulátorov je mimo povolených hodnôt alebo súprava akumulátorov je pre skrat zablokovaná (pozri pomoc pri poruchách).
	Súprava akumulátorov je chybná a z bezpečnostných dôvodov zablokovaná. Súpravu akumulátorov už nepoužívajte a zlikvidujte ju v zmysle predpisov.

Upozornenie

Pre správne fungovanie indikátoru stavu nabitia sa súprava akumulátorov pri prvom použití musí celkom vybit' až po vypnutí prístroja.

Uvedenie do prevádzky

Upozornenie

Nové akumulátory sú iba čiastočne nabité a musia sa pred prvým použitím úplne nabiť.

Displej sa aktivuje pred prvým nabíjaním.

Nabíjanie súpravy akumulátorov

⚠ UPOZORNENIE

Nebezpečenstvo poranenia a poškodenia explodujúcim akumulátorom! Súpravy akumulátorov sa smú nabíjať len v nabíjačke, ktorá je na to určená.

Obrázok **B**

→ Súpravu akumulátorov zasuňte do nabíjačky.

→ Sieťovú zástrčku zasuňte do zásuvky.

– Nabíjanie sa začne automaticky.

– Na displeji súpravy akumulátorov sa počas nabíjania zobrazí zostávajúca doba nabíjania v minútach.

– Nabíjanie je ukončené, keď sa na displeji súpravy akumulátorov zobrazí 100 %.

Upozornenie

Ak je súprava akumulátorov v nabíjačke a na displeji sa nič nezobrazuje, kapacita akumulátora je nulová alebo veľmi nízka. Hneď ako je súprava akumulátorov dostatočne nabitá, na displeji sa zobrazí zostávajúca doba nabíjania.

Ak sa po dlhšom čase nič nezobrazí, súprava akumulátorov je chybná a musí sa vymeniť.

→ Po ukončení nabíjania vyťahnite adaptér akumulátora zo súpravy akumulátorov.

→ Sieťovú zástrčku vyťahnite zo zásuvky.

Upozornenie

Nové súpravy akumulátorov dosiahnu svoju plnú kapacitu po cca 5 cykloch nabitia a vybitia.

Súpravy akumulátorov, ktoré sa dlhší čas nepoužívali, sa musia pred použitím dobiť.

Pri teplotách nižších ako 0 °C klesá výkonnosť súpravy akumulátorov.

Dlhšie skladovanie pri teplotách vyšších ako 20 °C môže znížiť kapacitu súpravy akumulátorov.

Vloženie súpravy akumulátorov

⚠ UPOZORNENIE

Nebezpečenstvo zranenia a poškodenia! Dávajte pozor na to, aby správne zaklapol akumulátor.

Obrázok **C**

→ Zasuňte akumulátor do upevňovacieho mechanizmu prístroja.

Nasadenie pracovného nadstavca

Obrázok **D**

→ Nasadte požadovaný pracovný nadstavec a zablokujte ho otočením o 90°.

Napájanie vodou

Pripojovacie parametre sa uvádzajú na typovom štítku a v technických údajoch.

Rešpektujte platné predpisy vodárenského podniku.

Obrázok **E**

→ Dodávaný spojovací diel naskrutkujte na vodnú prípojku zariadenia.

→ Používajte 1/2-cólovú hadicu na vodu (nie je súčasťou rozsahu dodávky) so spojkou, ktorá sa bežne predáva.

→ Nasuňte prírodnú hadicu vody na spojku na prípojke vody.

→ Pripojte hadicu k napájaniu vodou.

→ Úplne otvorte vodovodný kohút.

Prevádzka

POZOR

Chod nasucho trvajúci viac ako 2 minúty vedie k poškodeniam čerpadla. Ak zariadenie do 2 minút nevytvorí tlak, tak ho vypnite a postupujte podľa pokynov uvedeníých v kapitole „Pomoc pri poruchách“.

Začatie čistenia

Obrázok **F**

- Uvoľnite blokovanie spínača prístroja.
- Stlačte spínač prístroja.

Upozornenie

Počas používania sa na displeji zobrazuje zostávajúca doba nabitia.

Práce s čistiacim prostriedkom

- Spoločnosť Kärcher ponúka rozprašovací flaše s čistiacim prostriedkom na ošetrovanie vozidla.

Odporúčany spôsob čistenia

- Nastriekajte malé množstvo čistiaceho prostriedku na suchý povrch a nechajte pôsobiť (nevysušiť).
- Rozpustenú nečistotu odstráňte tlakovým prúdom.

Prerušenie prevádzky

- Uvoľnite spínač prístroja.
- Spínač prístroja zaistíte blokovaním.

Ukončenie prevádzky

- Uvoľnite spínač prístroja.
- Vodovodný kohút uzavrite.
- Stlačte spínač prístroja, aby došlo k odstráneniu tlaku prítomného v systéme.
- Zariadenie odpojte od vodovodnej prípojky.
- Spínač prístroja zaistíte blokovaním.

Vybratie súpravy akumulátorov

Po práci vyberte akumulátor z prístroja.

Obrázok **G**

- Blokovanie stlačte nadol.
- Súpravu akumulátorov vytiahnite smerom dozadu.
- Po práci musíte nabiť akumulátor.

Upozornenie

Aj čiastočne nabité akumulátory sa musia po použití nabíť.

Transport

Δ UPOZORNENIE

Nebezpečenstvo zranenia a poškodenia!
Pri prepravovaní prístroja zohľadnite jeho hmotnosť.

Ručná preprava

- Zariadenie zdvihnite a prenášajte za prenosný držiak.

Preprava vo vozidlách

- Prístroj zaistíte proti zošmyknutiu a prevráteniu.

Súprava akumulátorov

Súprava lítium-iónových akumulátorov podlieha predpisom o nebezpečnom tovare a používateľ ho smie bez ďalšieho obmedzenia prepravovať na verejných cestných komunikáciách.

Pri zasielaní prostredníctvom cudzích subjektov (prepravných spoločností) je potrebné dodržiavať špeciálne požiadavky na balenie a označenie.

Súpravu akumulátorov posielajte len vtedy, ak nemá poškodený kryt. Prelepte obnažené kontakty a súpravu akumulátorov pevne a bezpečne zabaľte. Nesmie sa v obale pohybovať.

Dodržiavajte aj vnútroštátne predpisy.

Uskladnenie

Δ UPOZORNENIE

Nebezpečenstvo zranenia a poškodenia!

Pri uskladnení prístroja zohľadnite jeho hmotnosť.

Uskladnenie prístroja

- Toto zariadenie sa smie uschovávať len vo vnútri.
- Prístroj postavte na rovnú plochu.

Súprava akumulátorov

POZOR

Nebezpečenstvo poškodenia! Neskladujte akumulátory v priestoroch s nižšou vlhkosťou vzduchu a pod 20 °C. Na displeji sa zobrazuje aktuálny stav nabitia súpravy akumulátorov aj bez pripojenia na nabíjačku.



Ak počas skladovania zhasne displej súpravy akumulátorov, kapacita akumulátora je nulová a displej sa vypol. Urýchlene nabite súpravu akumulátorov.

Čistenie a ošetrovanie

Δ NEBEZPEČENSTVO

Nebezpečenstvo skratu!

Na čistenie prístroja nepoužívajte prúd vody z hadice alebo vysokotlakový prúd vody.

Pred prácou na prístroji najprv vypnite prístroj a vyberte súpravu akumulátorov.

Δ POZOR

Nebezpečenstvo poškodenia!

Pri čistení nepoužívajte abrazívne alebo agresívne čistiace prostriedky.

- Nabijacie kontakty a adaptér akumulátora pravidelne kontrolujte z hľadiska znečistenia a v prípade potreby ich vyčistite.
- Priebežne nabíjajte akumulátory uskladnené dlhšiu dobu.

Pomoc pri poruchách

Δ NEBEZPEČENSTVO

Opravy a práce na elektrických konštrukčných dielcoch môže vykonávať výhradne autorizovaný zákaznický servis.

Pomocou nasledujúceho prehľadu možno ľahko odstrániť drobné poruchy.

V prípade pochybností sa láskavo obráťte na autorizovanú servisnú službu.

Spotrebič sa nezapína

- Súprava akumulátorov nie je správne upevnená v držiaku akumulátora, súpravu akumulátorov zasuňte do držiaka akumulátora a zaareťujte ju.
- Stav nabitia súpravy akumulátorov je príliš nízky (pozrite displej), v prípade potreby súpravu akumulátorov nabite.
- Súprava akumulátorov alebo nabíjačka je chybná, súpravu akumulátorov alebo nabíjačku vymeňte za nové príslušenstvo.

Pri stroj sa samočinne vypne

- Prehriatie prístroja/súpravy akumulátorov, trochu počkajte, kým prístroj/súprava akumulátorov vychladne.

Spotrebič sa nezapína

- Nabitie akumulátora.
- Pre nebezpečenstvo prehriatia akumulátora sa prístroj vypne, čím sa zabráni jeho poškodeniu.
Upozornenie: Prístroj a súpravu akumulátorov chráňte pred priamym slnečným žiarením a nechajte vychladnúť súpravu akumulátorov.

Zariadenie nedosahuje požadovaný tlak

- Skontrolujte vodovodnú prípojku.
- Skontrolujte jemný filter v prípojke vody.

Silné výkyvy tlaku

- Očistite dýzu: Pomocou ihly odstráňte nečistoty z otvoru dýzy a vodou spredu opláchnite dýzu.
- Skontrolujte vodovodnú prípojku.

Zariadenie netesní

- Malá netesnosť prístroja je technicky podmienená. Pri veľkej netesnosti sa obráťte na autorizovanú servisnú službu.

Chybové hlásenia na displeji

Chyba pri nabíjaní

Displej je zapnutý, súprava akumulátorov sa však nenabíja

Chybná nabíjačka. Vymeňte nabíjačku.

Displej je vypnutý, súprava akumulátorov sa nenabíja

Súprava akumulátorov je možno kompletne vybitá. Počkajte, či sa na displeji po nejakom čase nezobrazí zostávajúca doba nabitia. Ak nie, súprava akumulátorov je chybná. Vymeňte súpravu akumulátorov.

Na displeji je zobrazený symbol teploty, súprava akumulátorov sa nenabíja

Teplota akumulátora je príliš nízka/vysoká. Súpravu akumulátorov premiestnite do prostredia s miernymi teplotami. Počkajte na znormálnovanie teploty súpravy akumulátorov.

Nabíjanie sa potom začne automaticky.

Chyba v prevádzke

Na displeji sa zobrazí symbol teploty

Teplota akumulátora je príliš nízka/vysoká. Súpravu akumulátorov premiestnite do prostredia s miernymi teplotami. Počkajte na znormálnovanie teploty súpravy akumulátorov.

Pri skrate je súprava akumulátorov zablokovaná na 30 sekúnd a nemôže sa používať. Ak ku skratu dôjde častejšie, súprava akumulátorov sa trvale zablokuje. Pre odblokovanie súpravu akumulátorov pripojte na nabíjačku.

Na displeji sa zobrazí zostávajúca doba nabitia 0, prístroj sa vypne.

Súprava akumulátorov je vybitá. Znovu nabite súpravu akumulátorov.

Chyba pri skladovaní

Na displeji sa už nezobrazuje zvyšková kapacita

Súprava akumulátorov je vybitá. Znovu nabite súpravu akumulátorov.

Chyba pri skladovaní

Na displeji sa zobrazuje zvyšková kapacita 70 %, napriek tomu, že súprava akumulátorov sa práve nabíja.

Súprava akumulátorov sa nachádza v automatickom skladovacom režime. Tento sa aktivuje, ak sa akumulátor nepoužíva dlhšie ako 21 dní. Táto funkcia chráni články akumulátora pred rýchlym starnutím a zvyšuje životnosť. Pred ďalším použitím znovu celkom nabite súpravu akumulátorov.

Všeobecná chyba

Na displeji je zobrazený symbol zlomeného akumulátora.

Súprava akumulátorov je chybná a z bezpečnostných dôvodov zablokovaná. Súpravu akumulátorov už nepoužívajte a zlikvidujte ju v zmysle predpisov.

Príslušenstvo a náhradné diely

Používajte len originálne príslušenstvo a originálne náhradné diely, pretože zaručujú bezpečnú a bezporuchovú prevádzku prístroja.

Informácie o príslušenstve a náhradných dieloch nájdete na stránke www.kaercher.com.

Špeciálne príslušenstvo

- Rýchlonabíjačka a súprava akumulátorov s väčšou kapacitou sa dodávajú ako špeciálne príslušenstvo.

Upozornenie:Prevádzka prístroja je možná len s 18 V súpravou akumulátorov, prístroj nie je kompatibilný s 36 V súpravou akumulátorov.

- Používať sa môže len špeciálne príslušenstvo s upozorením „Handheld“ (s modrou zátkou).

Upozornenie: Pracovné nadstavce vysokotlakových čističov nie sú kompatibilné.

Upozornenia týkajúce sa súpravy akumulátorov a nabíjačky

- Akumulátory/nabíjačky, ktoré nie sú súčasťou rozsahu dodávky alebo sa požadujú dodatočne, sa dodávajú ako špeciálne príslušenstvo a môžu sa dokúpiť.
- Pred použitím rýchlonabíjačky a súpravy akumulátorov dbajte na návod na obsluhu používaného prístroja a na prípadné priložené bezpečnostné pokyny.
- Ďalšie informácie o návode na obsluhu pre súpravu akumulátorov, ako aj príslušenstvo a náhradné diely sú uvedené na stránke www.kaercher.com.

Technické údaje

Prístroj

Menovité napätie súpravy akumulátorov 18 V =

Krytie III

Prevádzková doba pri plnom nabití akumulátora (max.) 10 min

Pripojenie vody

Prívodná teplota (max.) 40 °C

Prívodný tlak (max.) 1,0 MPa

Výkonové parametre

Max. prípustný tlak 2,4 MPa

Zistené hodnoty podľa EN 60335-2-79

Hodnota vibrácií v ruke/ramene 1,3 m/s²

Nebezpečnosť K 0,6 m/s²

Hlučnosť L_{pA} 70 dB(A)

Nebezpečnosť K_{pA} 3 dB(A)

Hlučnosť L_{WA} + nebezpečnosť K_{WA} 84 dB(A)

Battery Power 18/25

Typ akumulátora Li-Ion

Menovité napätie súpravy akumulátorov 18 V =

Menovitá kapacita 2,4 Ah

Menovitá kapacita 2,5 Ah

(podľa údajov výrobcu článkov)

Menovitá energia (podľa UN 3480) 43,2 Wh

Nabíjací prúd, max. 4 A

Prevádzková teplota -20...40 °C

Nabíjacia teplota 0...40 °C

Teplota skladovania -20...60 °C

Hmotnosť 0,5 kg


Rozmery (d x š x v) 133 x 88 x 50 mm

Štandardná nabíjačka BC 18 V

Menovité napätie 100-240 V

Frekvencia 50-60 Hz

Príkon (max.) 0,3 A

Krytie II 

Menovité napätie súpravy akumulátorov 18 V =

Nabíjací prúd (max.) 0,5 A

Doba nabíjania (pri vybitéj súprave akumulátorov) cca 4 h

Hmotnosť (bez súpravy akumulátorov) 0,16 kg

Technické zmeny vyhradené.

EÚ Vyhlásenie o zhode

Týmto vyhlasujeme, že ďalej označený stroj zodpovedá na základe jeho koncepcie a konštrukcie a takisto vyhovovania, ktoré sme dodali, príslušným základným požiadavkám na bezpečnosť a ochranu zdravia uvedeným v smerniciach EÚ. Pri zmene stroja, ktorá nebola nami odsúhlasená, stráca toto prehlásenie svoju platnosť.

Výrobok: Tlakový čistič (napájaný akumulátorom)

Typ:

1.328-000 | 1.328-1xx

Príslušné Smernice EÚ:

2014/35/EÚ | 2014/35/EÚ

2014/30/EÚ | 2014/30/EÚ

2011/65/EÚ | 2011/65/EÚ

2000/14/ES | -

Uplatňované harmonizované normy:

EN 60335-1 | EN 60335-1

- | EN 60335-2-29

EN 60335-2-54 | EN 60335-2-54

EN 62233: 2008 | EN 62233: 2008

EN 55014-1:2017 | EN 55014-1:2017

EN 55014-2: 2015 | EN 55014-2: 2015

- | EN 61000-3-2: 2014

- | EN 61000-3-3: 2013

EN 50581 | EN 50581

Uplatňované postupy posudzovania zhody:

2000/14/ES: Príloha V

Úroveň akustického výkonu dB(A)

Nameraná: 82

Zaručovaná: 84

Podpísaní jednajú z poverenia a s plnou mocou predstavenstva.



H. Jenner

Chairman of the Board of Management



S. Reiser

Director Regulatory Affairs & Certification

Osoba zodpovedná za dokumentáciu:
S. Reiser



Alfred Kärcher SE & Co. KG
Alfred-Kärcher-Straße 28-40
71364 Winnenden (Germany)
Tel.: +49 7195 14-0
Fax: +49 7195 14-2212

Winnenden, 2018/08/01

Pregled sadržaja

Sigurnosni napuci	HR 3
Opseg isporuke	HR 6
Namjensko korištenje	HR 6
Zaštita okoliša	HR 6
Jamstvo	HR 6
Opis uređaja	HR 6
Stavljanje u pogon	HR 7
U radu	HR 8
Transport	HR 8
Skladištenje	HR 8
Čišćenje i njega	HR 8
Otklanjanje smetnji	HR 9
Pribor i pričuvni dijelovi	HR 9
Tehnički podaci	HR 10
EU izjava o usklađenosti	HR 10

Sigurnosni napuci

  *Prije prve uporabe Vašeg uređaja pročitajte ove originalne radne upute, postupajte prema njima i sačuvajte ih za kasniju uporabu ili za sljedećeg vlasnika.*

Sigurnosni uređaji

OPREZ

■ *Sigurnosna oprema služi za štiti korisnika te se stoga ne smije mijenjati niti zaobilaziti.*

Zapor

Zapor blokira sklopku uređaja i sprječava slučajno uključivanje uređaja.

Stupnjevi opasnosti

OPASNOST

Napomena koja upućuje na neposredno prijeteću opasnost koja za posljedicu ima teške tjelesne ozljede ili smrt.

UPOZORENJE

Napomena koja upućuje na eventualno opasnu situaciju koja može prouzročiti teške tjelesne ozljede ili smrt.

OPREZ

Napomena koja upućuje na eventualno opasnu situaciju koja može prouzročiti lakše ozljede.

PAŽNJA

Napomena koja upućuje na eventualno opasnu situaciju koja može prouzročiti materijalnu štetu.

Siguran rad

OPASNOST

- *Korisnik mora koristiti uređaj u skladu s njegovom namjenom. Mora uzeti u obzir lokalne uvjete i pri radu s uređajem paziti na osobe u okruženju.*
- *Zabranjen je rad u područjima u kojima prijeti opasnost od eksplozija.*
- *Prilikom uporabe uređaja u opasnim područjima treba poštivati odgovarajuće sigurnosne propise.*
- *Uređaj nemojte koristiti ako je prethodno pao, ako je oštećen ili nije zabrtvljen.*
- *Mlaz vode ne smijete usmjeravati izravno na električne*

uređaj i naprave koje sadrže električne komponente.

- Ne prskajte na predmete koji sadrže tvari opasne po zdravlje (npr. azbest).

△ UPOZORENJE

- Uređajem ne smiju rukovati djeca ili neosposobljene osobe.
- Uređaj nije namijenjen za upotrebu od strane osoba s ograničenim tjelesnim, osjetilnim ili psihičkim sposobnostima, nedostatnim iskustvom i/ili znanjem, osim ako ih ne nadzire osoba nadležna za njihovu sigurnost ili im je ta osoba dala upute o načinu primjene uređaja i eventualnim opasnostima.
- Djeca se ne smiju igrati uređajem.
- Nadzirite djecu kako biste bili sigurni da se ne igraju s uređajem.
- Uređaj koristite i skladištite samo u skladu s opisom odnosno slikom!
- Mlaz nikad nemojte usmjeravati prema osobama, životinjama ili neučvršćenim predmetima!
- Uređaj sadrži električne dijelove koji se ne smiju prati pod mlazom vode.
- Prema važećim propisima uređaj se nikad ne smije puštati u rad bez odvajača na vodovodnoj mreži. Provjerite je li priključak Vaše kućne vodovodne instalacije na kojoj

radi uređaj opremljen odvajačem tipa BA prema EN 12729.

- Voda koju izdvoji odvajač nije podesna za piće.

△ OPREZ

- Kod rada na suho može doći do oštećenja uređaja.
- Uređaj tijekom rada nikada ne ostavljajte bez nadzora.

PAŽNJA

- Nemojte koristiti uređaj pri temperaturama ispod 0 °C.

Simboli na uređaju



Uređaj se ne smije neposredno priključiti na javnu vodovodnu mrežu.

Sigurnosni napuci za punjač

⚠ **OPASNOST**

- Prije svakog korištenja provjerite jesu li utični adapter, spojni kabel, adapter punjive baterije i komplet baterija oštećeni. Oštećene uređaje nemojte više koristiti i zamijenite ih.
- Ne otvarajte punjač. U slučaju oštećenja ili kvara punjač se mora zamijeniti.
- Punjač ne smije raditi na mjestima gdje postoji opasnost od eksplozija.
- Strujni utikač i utičnicu nikada ne dodirujte vlažnim rukama.
- Punjač se ne smije koristiti ako je zaprljan ili mokar.
- Nemojte puniti obične (primarne) baterije, postoji opasnost od eksplozije.

⚠ **OPREZ**

- Napon strujne mreže mora biti jednak naponu navedenom na natpisnoj pločici punjača.
- Punjač se smije koristiti samo za punjenje odobrenih kompleta baterija.
- Punjenje kompleta baterija dozvoljeno je samo s priloženim originalnim punjačem ili punjačem koji je odobrio KÄRCHER.

PAŽNJA

- Punjač ne nosite držeći ga za spojni kabel.

- Spojni kabel držite podalje od vrućine, oštih rubova, ulja i pokretnih dijelova uređaja.
- Ne pokrivajte utični adapter.
- Izbjegavajte produžne kablove s više utičnica i istovremeni pogon više uređaja.
- Kako biste izbjegli oštećenja, ne namatajte spojni kabel oko utičnog adaptera ili adaptera za punjive baterije.

Simboli na punjaču



Štitite punjač od vlage te ga čuvajte na suhom mjestu. Aparat je prikladan samo za korištenje u zatvorenim prostorijama. Nemojte ga izlagati kiši.



Punjač je opremljen ugrađenim osiguračem od 1 ampera.



Punjač ispunjava zahtjeve klase zaštite II.

Sigurnosne napomene za komplet baterija

Obavezno pročitajte sigurnosne naputke priložene kompletu baterija i pridržavajte ih se prilikom uporabe!

Opseg isporuke

Sadržaj isporuke Vašeg uređaja prikazan je na ambalaži. Prilikom raspakiravanja provjerite je li sadržaj potpun.

Ako pribor nedostaje ili je oštećen pri transportu obavijestite o tome svog prodavača.

Namjensko korištenje

Tlačni čistač na pogon punjivom baterijom koristite isključivo za privatno kućanstvo:

- za čišćenje strojeva, vozila, zgrada, alata, fasada, terasa, vrtnih uređaja itd. mlazom vode.
- uz primjenu pribora i rezervnih dijelova koje odobrava KÄRCHER.

Zaštita okoliša



Stari uređaji sadrže vrijedne materijale koji se mogu reciklirati te bi ih stoga trebalo predati kao sekundarne sirovine. Primarne i punjive baterije sadrže tvari koje ne smiju dospjeti u okoliš. Stare uređaje kao i primarne odnosno punjive baterije odložite u otpad ekološki primjereno.

Električni i elektronički dijelovi često sadrže sastavne dijelove koji pri pogrešnom rukovanju ili pogrešnom zbrinjavanju mogu predstavljati potencijalnu opasnost za ljudsko zdravlje i okoliš. Ipak, ti sastavni dijelovi nužni su za propisani pogon uređaja. Uređaji označeni ovim simbolom ne smiju se odlagati u komunalni otpad.



Materijali ambalaže se mogu reciklirati. Ambalažu odložite na otpad u skladu s propisima o očuvanju okoliša.



Radovi na čišćenju kod kojih nastaju uljne otpadne vode, kao što su pranje motora, pranje donjeg dijela vozila, smiju se izvoditi samo u praonicama sa separatorom ulja.

Napomene o sastojcima (REACH)

Aktualne informacije o sastojcima možete pronaći na stranici:

www.kaercher.com/REACH

Jamstvo

U svakoj zemlji važe jamstveni uvjeti koje je izdala naša nadležna organizacija za distribuciju. Eventualne smetnje na stroju za vrijeme trajanja jamstva uklanjamo besplatno ukoliko je uzrok greška u materijalu ili proizvodnji. U slučaju koji podliježe garanciji obratite se, uz prilažanje potvrde o kupnji, Vašem prodavaču ili najbližoj ovlaštenoj servisnoj službi.

Adrese možete pronaći na:

www.kaercher.com/dealsearch

Opis uređaja

U ovim je uputama za rad opisana maksimalna oprema. Ovisno o modelu postoje razlike u sadržaju isporuke (vidi ambalažu).

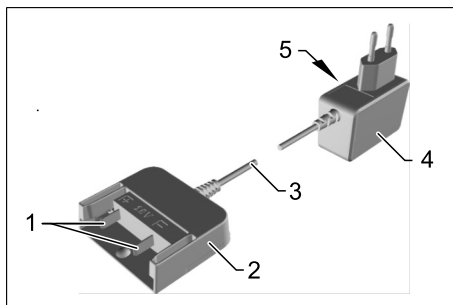
Slike pogledajte na stranici 2

Slika **A**

- 1 Crijev za prskanje sa strugalom za prljavštinu Za tvrdokornu nečistoću
- 2 Cijev za prskanje s plosnatom mlaznicom Za normalne radove čišćenja.
- 3 Tlačni čistač (na pogon punjivom baterijom)
- 4 Debljaka kompleta baterija
- 5 Sklopka uređaja
- 6 Zapor
- 7 Priključak za vodu s finim filtrom
- 8 Dio spojke za priključak za vodu
- 9 Komplet baterija (18 V, 2,5 Ah) *
- 10 Standardni punjač (18 V) *

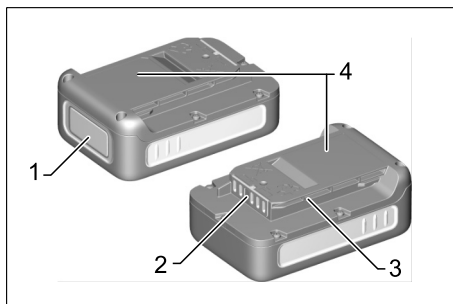
* Ovisno o varijanti uređaja u opsegu isporuke

Standardni punjač



- 1 Kontakti za punjenje
- 2 Adapter za punjive baterije
- 3 Spojni kabel
- 4 Utični adapter
- 5 Natpisna pločica






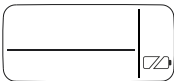
Komplet baterija



- 1 Zaslon
- 2 Kontakti
- 3 Držač
- 4 Natpisna pločica

Zaslon

Komplet baterija ima zaslon na kojem se trajno prikazuju informacije o stanju napunjenosti, napredovanju punjenja i preostalom vremenu rada. Osim toga eventualno se prikazuju poruke o pogreškama. Ovisno o upotrijebljenom uređaju prikaz se okreće pri umetanju kompleta baterija.

Prikaz	Značenje
Skladištenje baterije	
	Stanje napunjenosti kompleta baterija pri nekorištenju.
Uporaba baterije	
	Preostalo vrijeme rada kompleta baterija pri uporabi.
Punjenje baterije	
	Preostalo vrijeme punjenja kompleta baterija pri punjenju.
	Komplet baterija napunjen je do kraja.
Prikaz pogreške	
	Temperatura kompleta baterija nije u granicama dopuštenih vrijednosti ili je komplet baterija blokiran zbog kratkog spoja (vidi Otklanjanje smetnji).
	Komplet baterija neispravan je i blokiran iz sigurnosnih razloga. Više ne upotrebljavajte komplet baterija i propisno ga zbrinite.

Napomena

Da bi prikaz stanja napunjenosti ispravno radio, komplet baterija potrebno je pri prvom uporabi isprazniti dok se uređaj ne isključi.

Stavljanje u pogon

Napomena

Novi kompleti baterija napunjeni su samo prilikom isporuke te ih prije prvog korištenja treba napuniti do kraja. Zaslon se aktivira tijekom prvog postupka punjenja.

Punjenje kompleta baterija

⚠ OPREZ

Opasnost od ozljede, opasnost od oštećenja uslijed eksplozije baterije! Komplete baterija punite samo punjačem koji je za to predviđen.

Slika **B**

- Umetnite komplet baterija i adapter za punjive baterije punjača.
- Utaknite utični adapter u utičnicu.
- Postupak punjenja počinje automatski.
- Zaslon kompleta baterija prikazuje tijekom postupka punjenja preostalo vrijeme punjenja u minutama.
- Postupak punjenja je završen, kada zaslon kompleta baterija prikazuje 100 %.

Napomena

Ako se na zaslonu ništa ne prikazuje kada se komplet baterija nalazi u punjaču, kapacitet baterije je potrošen ili vrlo nizak. Čim se komplet baterija dovoljno napuni, na zaslonu se prikazuje preostalo vrijeme punjenja.

Ako se ni nakon duljeg vremena ništa ne prikazuje, komplet baterija je neispravan i treba ga zamijeniti.

- Nakon punjenja, adapter za punjive baterije skinite s kompleta baterija.
- Izvucite utični adapter iz utičnice.

Napomena

Novi kompleti baterija dosežu svoj maksimalni kapacitet nakon otprilike pet ciklusa punjenja i pražnjenja.

Prije uporabe dopunite komplete baterija koji nisu upotrebljavani tijekom duljeg vremena.

Učinkovitost kompleta baterija smanjuje se pri temperaturama nižima od 0 °C.

Kapacitet kompleta baterija može se smanjiti pri duljem skladištenju na temperaturama višima od 20 °C.

Umetanje kompleta baterija

⚠ OPREZ

Opasnost od ozljede i oštećenja! Pazite da se komplet baterija dobro uglavi.

Slika **C**

- Ugurajte komplet baterija u prihvatanik uređaja.

Postavljanje cijevi za prskanje

Slika **D**

- Umetnite željenu cijev za prskanje i uglavite je okretanjem za 90°.

Dovod vode

Za priključne vrijednosti pogledajte natpisnu pločicu odnosno tehničke podatke.

Vodite računa o propisima vodoopskrbnog poduzeća.

Slika **E**

- Priloženi spojni dio navijte na priključak za vodu uređaja.
- Koristite crijevo za vodu od 1/2 cola (nije u opsegu isporuke) s uobičajenom spojnicom.
- Natakните crijevo za dotok vode na spojku na priključku za vodu.
- Priključite crijevo za vodu na dovod vode.
- Otvorite pipu za vodu do kraja.

U radu

PAŽNJA

Rad na suho koji traje više od 2 minute može oštetiti pumpu. Ako uređaj u roku od 2 minute ne uspostavi tlak, isključite ga i postupite sukladno uputama u poglavlju "Otklanjanje smetnji".

Početak čišćenja

Slika **F**

- Otpustite zapor sa sklopke uređaja.
- Pritisnite sklopku uređaja.

Napomena

Tijekom uporabe na zaslonu se prikazuje preostalo vrijeme rada.

Rad sa sredstvom za pranje

- Kärcher za njegu vozila nudi boce za raspršivanje sredstva za čišćenje.

Preporučena metoda čišćenja

- Sredstvo za pranje štedljivo poprskajte po suhoj površini i pustite ga da djeluje (a da se ne osuši).
- Odvojenu prijavštinu isperite mlazom pod tlakom.

Prekid rada

- Pustite sklopku uređaja.
- Sklopku uređaja osigurajte zaporom.

Kraj rada

- Pustite sklopku uređaja.
- Zatvorite pipu za vodu.
- Pritisnite sklopku uređaja, da biste uklonili još postojeći tlak u sustavu.
- Odvojite uređaj od dovoda vode.
- Sklopku uređaja osigurajte zaporom.

Vađenje kompleta baterija

Po završetku radova izvadite oplet baterija iz uređaja. Slika **G**

- Pritisnite deblokadu prema dolje.
- Izvucite komplet baterija prema otraga.
- Napunite komplet baterija nakonšto završite s radovima.

Napomena

Nakon uporabe napunite čak i djelomično ispražnjene kompletne baterija.

Transport

⚠ **OPREZ**

Opasnost od ozljeda i oštećenja!
Prilikom transporta pazite na težinu uređaja.

Ručni transport

- Uređaj podignite i nosite držeći ga za ručicu za nošenje.

Transport vozilima

- Osigurajte uređaj od proklizavanja i naginjanja.

Komplet baterija

Litij-ionski komplet punjivih baterija podliježe zahtjevima pravilnika o prijevozu opasne robe te ju korisnik može bez daljnjih obaveza transportirati u javnom prometnom prostoru.

U slučaju otpreme od trećih strana (transportno poduzeće) treba obratiti pozornost na posebne zahtjeve za pakiranje i označavanje.

Komplet baterija otpremajte samo ako je njeno kućište neoštećeno. Zalijepite otvorene kontakte te čvrsto i sigurno zapakirajte komplet baterija. Ne smije postojati mogućnost pomicanja kompleta baterija unutar pakiranja.

Pridržavajte se i nacionalnih propisa.

Skladištenje

⚠ **OPREZ**

Opasnost od ozljeda i oštećenja!

Pri skladištenju imajte u vidu težinu uređaja.

Čuvanje uređaja

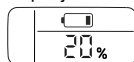
- Ovaj se uređaj smije skladištiti samo u zatvorenim prostorijama.
- Stroj postavite na ravnu podlogu.

Komplet baterija

PAŽNJA

Opasnost od oštećenja! Komplete baterija skladištite samo u prostorijama s niskom vlažnosti zraka i pri temperaturama nižim od 20 °C.

Trenutačno stanje napunjenosti kompleta baterija prikazuje se na zaslonu i ako komplet baterija nije priključen na punjač.



Ugasi li se zaslon kompleta baterija tijekom skladištenja, to znači da je kapacitet baterije potrošen i zaslon se isključio. Što prije napunite komplet baterija.

Čišćenje i njega

⚠ **OPASNOST**

Opasnost od kratkog spoja!

Uređaj ne čistite vodenim mlazom iz crijeva ili vodenim mlazom pod visokim tlakom.

Kod radova na uređaju isključite uređaj i izvadite komplet baterija.

⚠ **PAŽNJA**

Opasnost od oštećenja!

Za čišćenje ne upotrebljavajte nikakva sredstva za ribanje ili agresivna sredstva za čišćenje.

- Redovito provjeravajte jesu li kontakti za punjenje i adapter za punjive baterije onečišćeni te ih po potrebi očistite.
- Napunite kompletne baterija koji su dulje vrijeme stajali uskladišteni.

Otklanjanje smetnji

⚠ OPASNOST

Popravke i radove na električnim sastavnim dijelovima smije izvoditi samo ovlaštena servisna služba.

Manje smetnje možete ukloniti sami uz pomoć sljedećeg pregleda.

U slučaju dvojbe obratite se ovlaštenoj servisnoj službi.

Stroj ne radi

- Komplet baterija nema dobar dosjed u držaču baterija, pogurnite komplet baterija u držač baterije sve dok se ne uglati.
- Stanje napunjenosti kompleta baterija (vidi zaslon) je preslabo, po potrebi napunite komplet baterija.
- Komplet baterija ili punjač su neispravni, komplet baterija ili punjač zamijenite novim priborom.

Uređaj se samostalno isključuje

- Pregrijavanje uređaja/kompleta baterija, pričekajte nakratko kako bi se uređaj/komplet baterija mogli ohladiti.

Stroj ne radi

- Napunite komplet baterija.
- Uređaj se isključuje zbog opasnosti od pregrijavanja punjive baterije kako bi se izbjeglo oštećenje.
Napomena: Uređaj i komplet bateriju nemojte ostavljati na izravnom Suncu i pustite da se komplet baterija ohladi.

U uređaju se ne uspostavlja tlak

- Provjerite dovod vode.
- Provjerite fini filter u priključku za vodu.

Jaka kolebanja tlaka

- Čišćenje mlaznice: Nečistoću iz otvora mlaznice uklonite iglom i vodom isperite s prednje strane.
- Provjerite dovod vode.

Uređaj ne brtvi

- Mala propusnost uređaja je tehnički uvjetovana. U slučaju jače propusnosti obratite se ovlaštenoj servisnoj službi.

Prikaz poruka o pogreškama

Pogreška pri punjenju

Zaslon je uključen ali komplet baterija se ne puni
Punjač je neispravan. Zamijenite punjač.

Zaslon je ugašen, komplet baterija se ne puni
Postoji mogućnost da se komplet baterija sasvim ispraznio. Pričekajte i provjerite hoće li se na zaslonu nakon nekog vremena prikazati preostalo vrijeme punjenja. Ako se ne prikaže, komplet baterija je neispravan. Zamijenite komplet baterija.

Na zaslonu se prikazuje simbol temperature, komplet baterija se ne puni

Temperatura kompleta baterija je preniska/previsoka. Komplet baterija stavite u okolinu s umjerenim temperaturama. Pričekajte da se temperatura kompleta baterija normalizira.

Postupak punjenja tada će početi automatski.

Pogreška u radu

Na zaslonu se prikazuje simbol temperature

Temperatura kompleta baterija je preniska/previsoka. Komplet baterija stavite u okolinu s umjerenim temperaturama. Pričekajte da se temperatura kompleta baterija normalizira.

U slučaju kratkog spoja komplet baterija blokira se, čime se onemogućuje daljnja uporaba na 30 sekundi. Ako do kratkog spoja dolazi češće, komplet baterija trajno se blokira. Da biste deblokirali komplet baterija, priključite ga na punjač.

Na zaslonu se prikazuje preostalo vrijeme rada 0, uređaj se isključuje.

Komplet baterija se ispraznio. Napunite komplet baterija.

Pogreška pri skladištenju

Na zaslonu se više ne prikazuje preostali kapacitet
Komplet baterija se ispraznio. Napunite komplet baterija.

Na zaslonu se prikazuje preostali kapacitet 70 % iako je komplet baterija upravo napunjen.

Komplet baterija nalazi se u automatskom načinu rada za skladištenje. Taj način rada aktivira se ako baterija nije upotrebljavana više od 21 dan. Tom se funkcijom ćelije baterije štite od brzog starenja te im se povećava radni vijek. Prije sljedeće uporabe ponovno do kraja napunite komplet baterija.

Opća pogreška

Na zaslonu se prikazuje simbol slomljene baterije.
Komplet baterija neispravan je i blokiran iz sigurnosnih razloga. Više ne upotrebljavajte komplet baterija i propisno ga zbrinite.

Pribor i pričuvni dijelovi

Upotrebljavajte samo originalni pribor i originalne rezervne dijelove, oni jamče za siguran rad uređaja bez smetnji.

Informacije o priboru i rezervnim dijelovima možete pronaći na www.kaercher.com.

Poseban pribor

– Brzi punjač i komplet baterija većeg kapaciteta dostupni su kao poseban pribor.

Napomena: Uređaj može raditi samo s kompletima baterija od 18 V i nije kompatibilan s kompletima baterija od 36 V.

– Smije se koristiti samo poseban pribor s napomenom „Handheld“ (s plavim čepom).

Napomena: Čijevi za prskanje visokotlačnih čistača nisu kompatibilne.

Napomene o kompletu baterija i punjaču

– Punjive baterije / punjači koji nisu uključeni u sadržaj isporuke ili su dodatno potrebni, dostupni su kao posebni pribor i mogu se naknadno kupiti.

– Prije primjene punjača za brzo punjenje i kompleta punjivih baterija obratite pozornost na upute za rad upotrijebljenog uređaja i na priložene sigurnosne naputke.

– Dodatne informacije o uputama za uporabu za komplete punjivih baterija, kao i pribor i rezervne dijelove možete pronaći na www.kaercher.com.

Tehnički podaci

uređaj	
Nazivni napon kompleta baterija	18 V =
Stupanj zaštite	III
Vrijeme rada s potpuno napunjenom punjivom baterijom (maks.)	10 min
Priključak za vodu	
Dovodna temperatura (maks.)	40 °C
Dovodni tlak (maks.)	1,0 MPa
Podaci o snazi	
Maks. dozvoljeni tlak	2,4 MPa
Utvrđene vrijednosti prema EN 60335-2-79	
Vrijednost vibracije na ruci	1,3 m/s ²
Nepouzdanost K	0,6 m/s ²
Razina zvučnog tlaka L _{pA}	70 dB(A)
Nepouzdanost K _{pA}	3 dB(A)
Razina zvučne snage L _{WA} + nepouzdanost K _{WA}	84 dB(A)
Battery Power 18/25	
Tip baterija	Li-Ion
Nazivni napon kompleta baterija	18 V =
Nazivni kapacitet (prema IEC/EN 61690)	2,4 Ah
Nazivni kapacitet (prema podacima proizvođača ćelija)	2,5 Ah
Nazivna energija (prema UN 3480)	43,2 Wh
Maks. struja punjenja	4 A
Radna temperatura	-20...40 °C
Temperatura punjenja	0...40 °C
Temperatura skladištenja	-20...60 °C
Težina	0,5 kg
Dimenzije (D x Š x V)	133 x 88 x 50 mm
Standardni punjač BC 18 V	
Nazivni napon	100-240 V
Frekvencija	50-60 Hz
Potrošnja struje (maks.)	0,3 A
Klasa zaštite	II □
Nazivni napon kompleta baterija	18 V =
Struja punjenja (maks.)	0,5 A
Vrijeme punjenja (kod praznog kompleta baterija) oko	4 h
Težina (bez kompleta baterija)	0,16 kg

Pridržano pravo na tehničke izmjene.

EU izjava o usklađenosti

Izjavljujemo da navedeni uređaj u svojoj zamisli i konstrukciji te kod nas korištenoj izvedbi odgovara osnovnim sigurnosnim i zdravstvenim zahtjevima u skladu s niže navedenim direktivama Europske Zajednice. Ova izjava gubi valjanost u slučaju izmjene stroja koja nisu ugovorene s nama.

Proizvod: Tlačni čistač (na pogon punjivom baterijom)

Tip:

1.328-000 | 1.328-1xx

Odgovarajuće smjernice EU:

2014/35/EU	2014/35/EU
2014/30/EU	2014/30/EU
2011/65/EU	2011/65/EU
2000/14/EZ	—

Primijenjene usklađene norme:

EN 60335-1	EN 60335-1
—	EN 60335-2-29
EN 60335-2-54	EN 60335-2-54
EN 62233: 2008	EN 62233: 2008
EN 55014-1:2017	EN 55014-1:2017
EN 55014-2: 2015	EN 55014-2: 2015
—	EN 61000-3-2: 2014
—	EN 61000-3-3: 2013
EN 50581	EN 50581

Primijenjeni postupak ocjenjivanja suglasja:

2000/14/EZ: privatak V

Razina jačine zvuka dB(A)

Izmjerena:	82
Zajamčena:	84

Dolje potpisani djeluju u ime i po opunomoćenju uprave.


H. Jenner

Chairman of the Board of Management


S. Reiser

Director Regulatory Affairs & Certification

Opunomoćeni za izradu dokumentacije:
S. Reiser

Alfred Kärcher SE & Co. KG
Alfred-Kärcher-Straße 28-40
71364 Winnenden (Germany)
Tel.: +49 7195 14-0
Fax: +49 7195 14-2212

Winnenden, 2018/08/01

Pregled sadržaja

Sigurnosne napomene	SR 3
Obim isporuke	SR 6
Namensko korišćenje	SR 6
Zaštita životne sredine	SR 6
Garancija	SR 6
Opis uređaja	SR 6
Stavljanje u pogon	SR 7
Rad	SR 8
Transport	SR 8
Skladištenje	SR 8
Čišćenje i nega	SR 8
Otklanjanje smetnji	SR 8
Pribor i rezervni delovi	SR 9
Tehnički podaci	SR 10
Izjava o usklađenosti sa propisima EU	SR 10

Sigurnosne napomene



*Pre prve upotrebe
Vašeg uređaja*

*pročitajte ove originalno
uputstvo za rad, postupajte
prema njemu i sačuvajte ga za
kasniju upotrebu ili za sledećeg
vlasnika.*

Sigurnosni elementi

⚠ OPREZ

- *Sigurnosna oprema služi
zaštiti korisnika i ne sme se ni
menjati niti zaobilaziti.*

Bravica

*Blokada zaključava prekidač
uređaja i sprečava njegovo
nenamerno uključivanje.*

Stepeni opasnosti

⚠ OPASNOST

*Napomena koja ukazuje na
neposredno preteću opasnost
koja dovodi do teških telesnih
povreda ili smrti.*

⚠ UPOZORENJE

*Napomena koja ukazuje na
eventualno opasnu situaciju
koja može dovesti do teških
telesnih povreda ili smrti.*

⚠ OPREZ

*Napomena koja ukazuje na
eventualno opasnu situaciju,
koja može izazvati lakše telesne
povrede.*

PAŽNJA

*Napomena koja ukazuje na
eventualno opasnu situaciju
koja može izazvati materijalne
štete.*

Sigurno ophođenje

⚠ OPASNOST

- *Korisnik mora da koristi
uređaj u skladu sa njegovom
namenom. Mora uzeti u obzir
lokalne uslove i pri radu sa
uređajem paziti na ljude u
okruženju.*
- *Zabranjen je rad u
područjima u kojima pretili
opasnost od eksplozija.*
- *Prilikom upotrebe uređaja u
opasnim područjima treba
poštovati odgovarajuće
sigurnosne propise.*
- *Nemojte da koristite uređaj
ako je prethodno pao, ako je
vidljivo oštećen ili propušta.*

- *Mlaz vode ne sme da bude direktno usmeren na električne uređaje i postrojenja koja sadrže električne komponente.*
- *Ne prskajte na predmete koji sadrže materijale opasne po zdravlje (npr. azbest).*

△ UPOZORENJE

- *Uređajem ne smeju da rukuju deca, maloletne ili neosposobljene osobe.*
- *Ovaj uređaj nije predviđen da njime rukuju osobe sa smanjenim fizičkim, senzornim ili mentalnim mogućnostima opažanja ili s ograničenim iskustvom i znanjem, osim ukoliko ih lice koje je za njih odgovorno ne nadgleda ili upućuje u rad s uređajem.*
- *Deca ne smeju da se igraju uređajem.*
- *Nadgledajte decu kako biste sprečili da se igraju sa uređajem.*
- *Uređaj koristite i skladištite samo u skladu sa opisom odnosno slikom!*
- *Nikada nemojte usmeravati mlaz na ljude, životinje ili nepričvršćene predmete!*
- *Uređaj sadrži električne delove koji ne smeju da se peru pod mlazom vode.*

- *Prema važećim propisima, uređaj ne sme da se pusti u rad bez separatora sistema na mreži pitke vode. Uverite se da je vaš kućni priključak za vodu, preko kojeg radi uređaj, opremljen separatorom sistema u skladu sa propisom EN 12729 tip BA.*

- *Voda koju izdvoji odvajач nije za piće.*

△ OPREZ

- *Uređaj može da bude oštećen pri radu na suvom.*
- *Uređaj tokom rada nikada ne ostavljajte bez nadzora.*

PAŽNJA

- *Nemojte koristiti uređaj na temperaturama ispod 0 °C.*

Simboli na uređaju



Uređaj se ne sme priključiti neposredno na javnu vodovodnu mrežu.

Sigurnosne napomene za punjač

⚠ **OPASNOST**

- *Pre svake upotrebe prekontrolišite da li ima oštećenja na mrežnom delu utikača, spojnom kablju i akumulatorskom pakovanju. Oštećene uređaje nemojte više upotrebljavati, već ih zamenite.*
- *Nemojte otvarati punjač. U slučaju oštećenja ili kvar, punjač mora biti zamenjen.*
- *Punjač ne sme raditi na mestima gde postoji opasnost od eksplozija.*
- *Strujni utikač i utičnicu nikada ne dodirujte vlažnim rukama.*
- *Punjač ne sme da se koristi ako je zaprljan ili mokar.*
- *Nemojte puniti obične (primarne) baterije, postoji opasnost od eksplozije.*

⚠ **OPREZ**

- *Napon strujne mreže mora biti jednak naponu navedenom na natpisnoj pločici punjača.*
- *Punjač se sme koristiti samo za punjenje odobrenih kompleta baterija.*
- *Uređaj puniti samo pomoću priloženog originalnog punjača ili punjača koji je odobrila kompanija KÄRCHER.*

PAŽNJA

- *Punjač nemojte nositi na spojnom kablju.*
- *Spojni kabl držite na udaljenosti od toplote, oštarih ivica, ulja i pokretnih delova uređaja.*
- *Nemojte prekrivati mrežni deo utikača.*
- *Izbegavajte spojni kabl sa višestrukim utičnicama i istovremenim radom više uređaja.*
- *Spojni kabl nemojte omotavati oko mrežnog dela utikača ili adaptera akumulatora da biste izbegli oštećenja.*

Simboli na punjaču



Štitite punjač od vlage i čuvajte ga na suvom mestu. Aparat je prikladan samo za korišćenje u zatvorenim prostorijama. Nemojte ga izlagati kiši.



Punjač poseduje ugrađeni osigurač od 1 ampera.



Punjač ispunjava zahteve klase zaštite II.

Sigurnosne napomene za akumulatorsko pakovanje

Obavezno pročitajte sigurnosne napomene priložene uz akumulatorsko pakovanje i poštujujte ih prilikom upotrebe akumulatora!

Obim isporuke

Sadržaj isporuke Vašeg uređaja je prikazan na ambalaži. Pre vađenja uređaja iz ambalaže proverite da li je sadržaj potpun.


Ako pribor nedostaje ili je došlo do oštećenja prilikom transporta, molimo da o tome obavestite svog prodavca.


Namensko korišćenje


Ovaj čistač pod pritiskom sa akumulatorskim pogonom koristite isključivo u domaćinstvu:

- za čišćenje vodenim mlazom mašina, vozila, građevina, alata, fasada, terasa, baštenskih uređaja itd.
- uz korišćenje delova pribora i rezervnih delova koje je odobrio KÄRCHER.

Zaštita životne sredine

 Stari uređaji sadrže vredne materijale sa sposobnošću recikliranja i treba ih dostaviti na ponovnu preradu. Primarne i punjive baterije sadrže materije koje ne smeju dospeti u životnu sredinu. Stare uređaje kao i baterije ili akumulatore odložite u otpad ekološki primereno. Električni i elektronski uređaji sadrže često sastavne delove koji, u slučaju nepravilnog rukovanja ili nepravilnog odlaganja u otpad, mogu da predstavljaju potencijalnu opasnost za zdravlje ljudi i okolinu. Ipak, ovi sastavni delovi su neophodni za pravilan rad uređaja. Uređaji koji su označeni ovim simbolom ne smeju da se odlažu u kućni otpad.

 Ambalaža se može ponovo preraditi. Ambalažu odložite u otpad ekološki primereno.

 Radovi na čišćenju kod kojih nastaju uljne otpadne vode, kao što su pranje motora, pranje donjeg dela vozila, smeju da se izvode samo u perionicama sa separatorom ulja.

Napomene o sastojcima (REACH)

Aktuelne informacije o sastojcima možete pronaći na stranici:

www.kaercher.com/REACH

Garancija

U svakoj zemlji važe garantni uslovi koje je izdala naša nadležna distributivna organizacija. Eventualne smetnje na uređaju za vreme trajanja garancije uklanjamo besplatno, ukoliko je uzrok greška u materijalu ili proizvodnji. U slučaju koji podleže garanciji obratite se sa potvrdom o kupovini Vašem prodavcu ili najbližoj ovlašćenj servisnoj službi.

Adrese ćete naći na:

www.kaercher.com/dealersearch

Opis uređaja

U ovom uputstvu za rad opisana je maksimalna oprema. U zavisnosti od modela postoje razlike u sadržaju isporuke (vidi ambalažu).

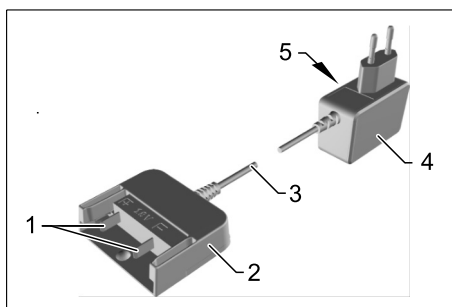
Slike pogledajte na stranici 2

Slika **A**

- 1 Crevo za prskanje sa glodalom za prijavštinu Za tvrdokornu nečistoću
- 2 Cev za prskanje sa pljosnatom mlaznicom Za uobičajeno čišćenje.
- 3 Čistač pod pritiskom (sa akumulatorskim pogonom)
- 4 Deblokada akumulatorskog pakovanja
- 5 Prekidač uređaja
- 6 Blokada
- 7 Priključak za vodu sa finim filterom
- 8 Spojni deo za priključak za vodu
- 9 Akumulatorsko pakovanje (18 V, 2,5 Ah) *
- 10 Standardni punjač (18 V) *

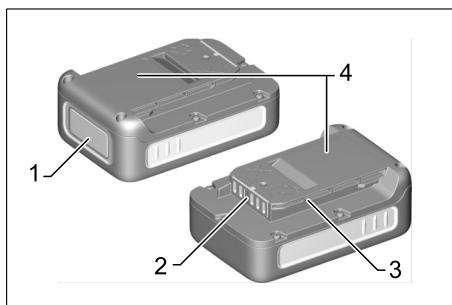
* U zavisnosti od varijante uređaja u obimu isporuke

Standardni punjač



- 1 Kontakti za punjenje
- 2 Adapter akumulatora
- 3 Spojni kabl
- 4 Mrežni deo utikača
- 5 Natpisna pločica





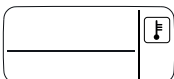
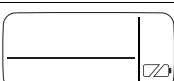
Akumulatorsko pakovanje



- 1 Ekran
- 2 Kontakti
- 3 Držač
- 4 Natpisna pločica

Ekran

Na akumulatorskom pakovanju postoji ekran, koji kontinuirano pruža informacije o stanju napunjenosti, napretku punjenja i preostalom vremenu rada. Osim toga, prikazuju se i eventualne poruke o greškama. U zavisnosti od korišćenog uređaja, prikaz se okreće prilikom umetanja akumulatorskog pakovanja.

Prikaz	Značenje
Skladištenje akumulatora	
	Nivo napunjenosti akumulatorskog pakovanja u slučaju nekorišćenja.
Korišćenje akumulatora	
	Preostalo vreme rada akumulatorskog pakovanja u slučaju korišćenja.
Punjenje akumulatora	
	Preostalo vreme punjenja akumulatorskog pakovanja prilikom punjenja.
	Akumulatorsko pakovanje
Prikaz grešaka	
	Temperatura akumulatorskog pakovanja izvan dozvoljenih vrednosti ili blokada zbog kratkog spoja (vidi Pomoć kod smetnji).
	Akumulatorsko pakovanje neispravno i blokirano zbog sigurnosti. Više ne koristiti akumulatorsko pakovanje i odložiti ga u otpad na skladu sa propisima.

Napomena

Da bi prikaz stanja napunjenosti pravilno funkcionisao, akumulatorsko pakovanje, prilikom prve upotrebe, mora da se isprazni sve do isključivanja uređaja.

Stavljanje u pogon

Napomena

Novi komplet baterija su napunjeni samo prilikom isporuke i treba ih pre prvog korišćenja napuniti do kraja.

Ekran se aktivira prilikom prvog postupka punjenja.

Punjenje akumulatorskog pakovanja

⚠ OPREZ

Opasnost od povreda, opasnost od oštećenja usled eksplozije akumulatora! Akumulatorska pakovanja puniti samo pomoću punjača odobrenog u tu svrhu.

Slika **B**

→ Akumulatorsko pakovanje gurnite u akumulatorski adapter punjača.

- Mrežni deo utikača utaknite u utičnicu.
- Postupak punjenja počinje automatski.
- Displej akumulatorskog pakovanja tokom postupka punjenja prikazuje preostalo vreme punjenja u minutima.
- Postupak punjenja je završen ako displej akumulatorskog pakovanja pokazuje 100%.

Napomena

Ako ekran ne prikazuje ništa kada se akumulatorsko punjenje nalazi u punjaču, onda je kapacitet akumulatora iscrpljen ili je veoma nizak. Čim akumulatorsko pakovanje bude dovoljno napunjeno, ekran prikazuje preostalo vreme punjenja.

Ako se i nakon dužeg vremena ne pojavi prikaz, onda je akumulatorsko pakovanje neispravno i mora da se zameni.

→ Nakon punjenja, izvucite adapter akumulatora sa akumulatorskog pakovanja.

→ Mrežni deo utikača izvucite iz utičnice.

Napomena

Nova akumulatorska punjenja dostižu svoj puni kapacitet nakon ono 5 ciklusa punjenja i pražnjenja. Akumulatorska pakovanja koja nisu duže vreme korišćena dopuniti pre upotrebe.

Na temperaturama ispod 0 °C opada kapacitet akumulatorskog pakovanja.

Duže skladištenje na temperaturama iznad 20 °C može da smanji kapacitet akumulatorskog pakovanja.

Postavljanje akumulatorskog pakovanja

⚠ OPREZ

Opasnost od povreda i oštećenja! Pobrinite se da se komplet baterija dobro uglati.

Slika **C**

→ Ugurajte komplet baterija u prihvatnik uređaja.

Postavljanje cevi za prskanje

Slika **D**

→ Postavite željenu čeličnu cev i zaključajte je okretanjem za 90°.

Snabdevanje vodom

Za priključne vrednosti pogledajte natpisnu pločicu odnosno tehničke podatke.

Vodite računa o propisima vodovodnog preduzeća.

Slika **E**

→ Priloženi spojni deo navijte na priključak za vodu uređaja.

→ Koristite crevo za vodu od 1/2 cola (nije deo obima isporuke) sa običnom spojnicom.

→ Nataknite dovodno crevo na spojnicu na priključku za vodu.

→ Priključite crevo za vodu na slavinu za vodu.

→ Otvorite slavinu za vodu do kraja.

Rad

PAŽNJA

Rad na suvo koji traje duže od 2 minuta može da ošteti pumpu. Ukoliko u roku od 2 minuta uređaj ne uspostavi pritisak, isključite ga i postupite u skladu sa napomenama u poglavlju "Pomoć u slučaju smetnji".

Početak čišćenja

Slika **F**

- Otpustite blokadu prekidača uređaja.
- Pritisnite prekidač uređaja.

Napomena

Tokom korišćenja ekran prikazuje preostalo vreme rada.

Rad sa deterđentom

- Za negu vozila Kärcher nudi flaše sa prskalicom za sredstvo za čišćenje.

Preporučena metoda čišćenja

- Deteržent štedljivo poprskajte po suvoj površini i pustite ga da deluje (a da se ne osuši).
- Rastvorenu nečistoću isperite mlazom pod pritiskom.

Prekid rada

- Otpustite prekidač uređaja.
- Prekidač uređaja osigurajte zaključavanjem.

Kraj rada

- Otpustite prekidač uređaja.
- Zatvorite slavinu za vodu.
- Pritisnite prekidač uređaja da biste eliminisali pritisak koji još uvek postoji u sistemu.
- Odvojite uređaj od dovoda vode.
- Prekidač uređaja osigurajte zaključavanjem.

Izvadite akumulatorsko pakovanje.

Po završetku radova izvadite komplet baterija iz uređaja.

Slika **G**

- Deblokadu pritisnite nadole.
- Akumulatorsko pakovanje povucite unazad.
- Napunite komplet baterija nakon radova.

Napomena

Nakon korišćenja napunite i delimično napunjene akumulatore.

Transport

△ OPREZ

Opasnost od povreda i oštećenja!

Prilikom transporta pazite na težinu uređaja.

Ručni transport

- Uređaj podignite i nosite držeći ga za ručku za nošenje.

Transport u vozilima

- Osigurajte uređaj od proklizavanja i nakretanja.

Akumulatorsko pakovanje

Na litijum-jonska akumulatorska pakovanja primenjuju se propisi koji se odnose na opasne materije i korisnik sme da ih transportuje javnim saobraćajnicama bez dodatnih obaveza.

Prilikom otpreme od strane trećih lica potrebno je obratiti pažnju na posebne zahteve u vezi sa pakovanjem i označavanjem.

Akumulatorsko pakovanje sme da se otpremi samo ako nema oštećenja na kućištu. Zalepite otvorene kontakte i akumulatorsko pakovanje spakujte u čvrstu i bezbednu ambalažu. U pakovanju ne sme da postoji mogućnost pomeranja.

Obratite pažnju i na nacionalne propise.

Skладиštenje

△ OPREZ

Opasnost od povreda i oštećenja!

Pri skladištenju imajte u vidu težinu uređaja.

Skладиštenje uređaja

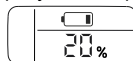
- Ovaj uređaj se sme skladištiti samo u zatvorenim prostorijama.
- Uređaj postavite na ravnu podlogu.

Akumulatorsko pakovanje

PAŽNJA

Opasnost od oštećenja! Komplete baterija skladištite samo u prostorijama u kojima je niska vlažnost vazduha i temperatura ispod 20 °C.

Akumulatorsko pakovanje prikazuje svoje aktuelno stanje napunjenosti na ekranu, čak i kada nije priključeno na punjač.



Ako se ekran akumulatorskog pakovanja ugasi tokom skladištenja, onda je kapacitet akumulatora iscrpljen i ekran je isključen. Napunite akumulatorsko pakovanje što je moguće pre.

Čišćenje i nega

△ OPASNOST

Opasnost od kratkog spoja!

Nemojte čistiti uređaj pod mlazom vode iz creva ili mlazom vode pod visokim pritiskom.

Pri radovima na uređaju isključite uređaj i izvadite akumulatorsko pakovanje.

△ PAŽNJA

Opasnost od oštećenja!

Nemojte koristiti abrazivna ili agresivna sredstva za čišćenje.

- Proverite da li su zaprljani kontakti za punjenje i adapter akumulatora i po potrebi ih očistite.
- Napunite komplet baterija koji su duže vreme bili uskladišteni.

Otklanjanje smetnji

△ OPASNOST

Popravke i radove na električnim sastavnim delovima sme da izvodi samo ovlašćena servisna služba.

Manje smetnje možete sami ukloniti uz pomoć sledećeg pregleda.

U slučaju nedoumice obratite se ovlašćenoj servisnoj službi.

Uređaj ne radi

- Akumulator sko pakovanje nije pravilno naleglo u držač akumulatora, gumuti akumulatorsko pakovanje u držač akumulatora sve dok ne nalegne.

- Stanje napunjenosti akumulatorskog pakovanja (vidi ekran) suviše slabo, po potrebi napuniti akumulatorsko pakovanje.
- Akumulatorsko pakovanje ili punjač neispravan, zameniti akumulatorsko pakovanje ili punjač novim priborom.

Uređaj se samostalno isključuje

- Pregrevanje uređaja/akumulatorskog pakovanja, kratko sačekati da bi se uređaj/akumulatorsko pakovanje moglo ohladiti.

Uređaj ne radi

- Napunite komplet baterija.
- Kako bi se sprečilo oštećenje, uređaj se isključuje zbog opasnosti usled pregrevanja akumulatora. **Napomena:** Uređaj i akumulatorsko pakovanje nemojte izlagati direktno suncu i ostavite akumulatorsko pakovanje da se ohladi.

U uređaju se ne uspostavlja pritisak

- Proverite snabdevanje vodom.
- Očistite fini filteru u priključku za vodu.

Jaka kolebanja pritiska

- Očistiti mlaznicu: Prijavštinu iz otvora mlaznice uklonite iglom i isperite je vodom s prednje strane.
- Proverite snabdevanje vodom.

Uređaj je nedovoljno zaptiven

- Mala propusnost uređaja je tehnički uslovljena. U slučaju jače propusnosti obratite se ovlašćenoj servisnoj službi.

Poruke o grešci na ekranu

Greška prilikom punjenja

Ekran je uključen ali se akumulatorsko pakovanje ne puni

Punjač je neispravan. Zamenite punjač.

Ekran je isključen, akumulatorsko pakovanje ne puni

Akumulatorsko pakovanje je eventualno u potpunosti ispražnjeno. Sačekajte da li će ekran nakon određenog vremena prikazati preostalo vreme punjenja. Ako ne, onda je akumulatorsko pakovanje neispravno. Zamenite akumulatorsko pakovanje.

Ekran prikazuje simbol temperature, akumulatorsko pakovanje ne puni

Temperatura akumulatorskog pakovanja je suviše niska/visoka. Odložite akumulatorsko pakovanje u okruženje sa umerenim temperaturama. Sačekajte, dok se temperatura akumulatorskog pakovanja ne normalizuje.

Postupak punjenja zatim počinje automatski.

Greška u radu

Na ekranu se prikazuje simbol temperature

Temperatura akumulatorskog pakovanja je suviše niska/visoka. Odložite akumulatorsko pakovanje u okruženje sa umerenim temperaturama. Sačekajte, dok se temperatura akumulatorskog pakovanja ne normalizuje.

Greška u radu

U slučaju kratkog spoja, akumulatorsko pakovanje se blokira na 30 sekundi za sledeću upotrebu. Ako se kratki spoj češće događa, akumulatorsko pakovanje se blokira trajno. Za deblokadu akumulatorsko pakovanje priključite na punjač.

Ekran prikazuje preostalo vreme rada 0, uređaj se isključuje.

Akumulatorsko pakovanje je ispražnjeno. Napunite ponovo akumulatorsko pakovanje.

Greška kod skladištenja

Ekran ne prikazuje preostali kapacitet

Akumulatorsko pakovanje je ispražnjeno. Napunite ponovo akumulatorsko pakovanje.

Ekran prikazuje preostali kapacitet od 70%, iako je akumulatorsko pakovanje tek napunjeno.

Akumulatorsko pakovanje se nalazi u automatskom režimu skladištenja. Ovaj režim se aktivira kada se akumulator ne koristi više od 21 dana. Ova funkcija štiti ćelije akumulatora od brzog starenja i produžava vek trajanja. Pre sledeće upotrebe, akumulatorsko pakovanje ponovo napunite u potpunosti.

Opšta greška

Ekran prikazuje prelomljeni simbol baterije.

Akumulatorsko pakovanje neispravno i blokirano zbog sigurnosti. Više ne koristiti akumulatorsko pakovanje i odložiti ga u otpad u skladu sa propisima.

Pribor i rezervni delovi

Koristite samo originalni pribor i originalne rezervne delove, oni pružaju garanciju za bezbedan i nesmetan rad uređaja.

Informacije o priboru i rezervnim delovima možete pronaći na www.kaercher.com.


Poseban pribor

- Punjač za brzo punjenje i akumulatorska pakovanja većeg kapaciteta dostupni su kao poseban pribor. **Napomena:** Uređaj može da radi samo sa akumulatorskim pakovanjima od 18 V i nije kompatibilan sa akumulatorskim pakovanjima od 36 V.
- Dozvoljena je upotreba samo pribora sa znakom „Handheld“ (sa plavim čepom). **Napomena:** Čelične ceni visokopritisnih čistača nisu kompatibilne.

Napomene za akumulatorsko pakovanje i punjač

- Akumulatori/punjači koji nisu sadržani u obimu isporuke ili su naknadno potrebni, dostupni su kao poseban pribor i mogu da se u skladu sa tim naknadno kupiti.
- Pre upotrebe punjača za brzo punjenje i akumulatorskog pakovanja obratite pažnju na uputstvo za rad korišćenog uređaja i priložene sigurnosne napomene.
- Dodatne informacije o uputstvu za rukovanje za akumulatorska pakovanja, kao i o priboru i rezervnim delovima možete pronaći na www.kaercher.com.

Tehnički podaci

uređaj	
Nominalni napon akumulatorskog pakovanja	18 V =
Klasa zaštite	III
Vreme rada sa punim akumulatorom (maks.)	10 min
Priključak za vodu	
Dovodna temperatura (maks.)	40 °C
Dovodni pritisak (maks.)	1,0 MPa
Podaci o snazi	
Maks. dozvoljeni pritisak	2,4 MPa
Izračunate vrednosti prema EN 60335-2-79	
Vrednost vibracije na ruci	1,3 m/s ²
Nepouzdanost K	0,6 m/s ²
Nivo zvučnog pritiska L _{pA}	70 dB(A)
Nepouzdanost K _{pA}	3 dB(A)
Nivo zvučne snage L _{WA} + nepouzdanost K _{WA}	84 dB(A)
Battery Power 18/25	
Tip baterija	Li-Ion
Nominalni napon akumulatorskog pakovanja	18 V =
Nominalni kapacitet (prema IEC/EN 61690)	2,4 Ah
Nominalni kapacitet (prema uputstvu proizvođača ćelije)	2,5 Ah
Nominalna energija (prema UN 3480)	43,2 Wh
Struja punjenja maks.	4 A
Radna temperatura	-20...40 °C
Temperatura punjenja	0...40 °C
Temperatura skladištenja	-20...60 °C
Težina	0,5 kg
Dimenzije (D x Š x V)	133 x 88 x 50 mm
Standardni punjač BC 18 V	
Nominalni napon	100-240 V
Frekvencija	50-60 Hz
Potrošnja struje (maks.)	0,3 A
Klasa zaštite	II 
Nominalni napon akumulatorskog pakovanja	18 V =
Struja punjenja (maks.)	0,5 A
Vreme punjenja (kod praznog akumulatorskog pakovanja) oko	4 h
Težina (bez akumulatorskog pakovanja)	0,16 kg

Pridržano pravo na tehničke promene.

Izjava o usklađenosti sa propisima EU

Ovim izjavljujemo da ovde opisana mašina po svojoj koncepciji i načinu izrade, sa svim njenim modelima koje smo izneli na tržište, odgovara osnovnim zahtevima dole navedenih propisa Evropske Zajednice o sigurnosti i zdravstvenoj zaštiti. Ova izjava prestaje da važi ako se bez naše saglasnosti na mašini izvedu bilo kakve promene.

Proizvod: Čistač pod pritiskom (sa akumulatorskim pogonom)

Tip:

1.328-000 | 1.328-1xx

Odgovarajuće EU-direktive:

2014/35/EU	2014/35/EU
2014/30/EU	2014/30/EU
2011/65/EU	2011/65/EU
2000/14/EZ	–

Primenjene usklađene norme:

EN 60335–1	EN 60335–1
–	EN 60335–2–29
EN 60335–2–54	EN 60335–2–54
EN 62233: 2008	EN 62233: 2008
EN 55014–1:2017	EN 55014–1:2017
EN 55014–2: 2015	EN 55014–2: 2015
–	EN 61000–3–2: 2014
–	EN 61000–3–3: 2013
EN 50581	EN 50581

Primenjeni postupak ocenjivanja usklađenosti:

2000/14/EZ: Prilog V

Nivo jačine zvuka dB(A)

Izmerena:	82
Zagarantovana:	84

Potpisnici deluju po nalogu i uz punomoć upravnog odbora.


H. Jenner

Chairman of the Board of Management


S. Reiser

Director Regulatory Affairs & Certification

Opunomoćeni za izradu dokumentacije:
S. Reiser

Alfred Kärcher SE & Co. KG
Alfred-Kärcher-Straße 28-40
71364 Winnenden (Germany)
Tel.: +49 7195 14-0
Fax: +49 7195 14-2212

Winnenden, 2018/08/01

Съдържание

Указания за безопасност	BG 3
Обем на доставката	BG 6
Употреба по предназначение	BG 6
Опазване на околната среда	BG 6
Гаранция	BG 6
Описание на уреда	BG 7
Пускане в експлоатация	BG 8
Експлоатация	BG 8
Транспорт	BG 9
Съхранение	BG 9
Почистване и грижи	BG 9
Помощ при неизправности	BG 9
Принадлежности и резервни части	BG 10
Технически данни	BG 11
ЕС Декларация за съответствие	BG 11

Указания за безопасност



Преди първото използване на Вашия уред прочетете това оригинално инструктуя упътване за работа, действайте според него и го запазете за покъсно използване или за следващия притежател.

Предпазни приспособления

▲ ПРЕДПАЗЛИВОСТ

- Предпазните приспособления служат за защита на потребителя и не бива да бъдат променяни или заобикаляни.

Блокиране

Блокировката блокира прекъсвача на уреда и предотвратява самопроизволно включване на уреда.

Степени на опасност

▲ ОПАСНОСТ

Указание за непосредствено грозяща опасност, която води до тежки телесни наранявания или до смърт.

▲ ПРЕДУПРЕЖДЕНИЕ

Указание за възможна опасна ситуация, която може да доведе до тежки телесни наранявания или до смърт.

▲ ПРЕДПАЗЛИВОСТ

Указание за възможна опасна ситуация, която може да доведе до леки наранявания.

ВНИМАНИЕ

Указание за възможна опасна ситуация, която може да доведе до материални щети.

Сигурно боравене

▲ ОПАСНОСТ

- Потребителят трябва да използва уреда по предназначение. Той трябва да вземе под внимание местните условия и при работа с уреда да внимава за хората, намиращи се в близост.
- Забранена е експлоатация в зони, в които има опасност от експлозии.
- При използване на уреда в опасни зони спазвайте съответните предписания за безопасност.
- Не използвайте уреда, ако преди това е паднал, ако е видимо увреден или не херметичен.

■ *Водната струя не бива да бъде директно насочвана към електрически уреди и съоръжения, които съдържат електрически компоненти.*

■ *Не пръскайте върху предметите, които съдържат опасни за здравето вещества (напр. азбест).*

⚠ ПРЕДУПРЕЖДЕНИЕ

■ *Уредът не трябва да се използва от деца, младежи или неоторизирани лица.*

■ *Този уред не е предназначен за това, да бъде използван от лица с ограничени физически, сензорни и умствени способности и липса на опит и/или липса на познания, освен ако те са под надзора на отговарящо за тяхната безопасност лице или са получили от него инструкции, как да използват уреда.*

■ *Децата не бива да играят с уреда.*

■ *Децата трябва да бъдат под надзор, за да се гарантира, че няма да играят с уреда.*

■ *Работете или съхранявайте уреда само в съответствие с описанието респ. изображението!*

■ *Никога не насочвайте струята към хора, животни или отделни предмети!*

■ *Уредът съдържа електрически конструктивни еле-*

менти - той не трябва да се почиства под течаща вода.

■ *Съгласно валидните предписания уредът никога не трябва да се използва без системен разделител към мрежата за питейна вода. Уверете се, че изводът на Вашата домашна водна система, на който ще работи уредът, е оборудван със системен разделител съгласно EN 12729 тип VA.*

■ *Водата, преминала през системния разделител, вече е негодна за пиене.*

⚠ ПРЕДПАЗЛИВОСТ

■ *При работа на сухо уредът може да се повреди.*

■ *Никога не оставяйте уреда без надзор, докато работи.*

ВНИМАНИЕ

■ *Не работете с уреда при температури под 0 °C.*

Символи на уреда



Уредът не бива да се включва непосредствено към обществената мрежа за питейна вода.

Указания за безопасност - зарядно устройство

⚠ **ОПАСНОСТ**

- Преди всяко използване проверявайте хранващия блок на щепсела, свързващия кабел, адаптера за акумулиращата батерия и акумулиращата батерия за повреда. Не използвайте повече повредените уреди и ги сменяйте.
- Не отваряйте зарядното устройство. При повреда или дефект зарядното устройство трябва да бъде сменено.
- Зарядното устройство да не се използва във взривоопасна среда.
- Никога не докосвайте щепсела и контакта с влажни ръце.
- Зарядното устройство да не се използва в замърсено или мокро състояние.
- Да не се зареждат акумулатори (първични клетки), опасност от експлозия.

⚠ **ПРЕДПАЗЛИВОСТ**

- Напрежението от мрежата трябва да съвпада със зададеното напрежение на типовата табелка на зарядното устройство.
- Зарядното устройство да се използва само за зареждане на позволената акумулаторна батерия.

- Зареждането на акумулиращата батерия е разрешено единствено с приложеното оригинално зарядно устройство или с одобрено от KÄRCHER зарядно устройство.

ВНИМАНИЕ

- Не носете зарядното устройство за свързващия кабел.
- Дръжте свързващия кабел далече от топлина, остри ръбове, масло и движещи се части на уреди.
- Не покривайте хранващия блок на щепсела.
- Избягвайте удължителни кабели с разклонители и едновременна експлоатация на няколко уреда.
- Не навивайте свързващия кабел около хранващия блок на щепсела или адаптера за акумулиращата батерия, за да предотвратите повреди.

Символи върху зарядното устройство



Зарядното устройство да се пази от мокро и да се съхранява на сухо място. Уредът е предназначен само за използване в помещения, уреда да не се остава на дъжд.



Зарядното устройство има вграден предпазител с номинален ток 1 ампер.



Зарядното устройство отговаря на изискванията на клас за щита II.

Указания за безопасност - акумулираща батерия

Задължително прочетете приложените към акумулиращата батерия указания за безопасност и ги спазвайте при употреба!

Обем на доставката

Обемът на доставка на уреда е изобразен на опаковката. При разопаковане проверете дали съдържанието е пълно.

При липсващи принадлежности или при транспортни щети моля уведомете Вашия търговец.

Употреба по предназначение

Използвайте този работещ с акумулираща батерия уред за почистване с водна струя под налягане само в частно домакинство:

- за почистване на машини, автомобили, строителни конструкции, инструменти, фасади, тераси, градински уреди и др. с водна струя.
- с разрешени от KÄRCHER аксесоари или резервни части.

Опазване на околната среда



Старите уреди съдържат ценни материали, подлежащи на рециклиране, които могат да бъдат употребени повторно. Батериите и акумулиращите батерии съдържат вещества, които не бива да попадат в околната среда. Моля отстранявайте старите уреди, както батерии или акумулиращи батерии като отпадък, опазвайки околната среда.

Електрическите и електронните уреди често съдържат съставни части, които при неправилно боравене или неправилно изхвърляне могат да представляват потенциална опасност за човешкото здраве и за околната среда. Въпреки това за правилната експлоатация на уредите тези съставни части са необходими. Обозначените с този символ уреди не трябва да бъдат изхвърляни с битовите отпадъци.



Опаковъчните материали могат да се рециклират. Моля отстранявайте опаковките като отпадъци, опазвайки околната среда



Дейности по почистването, при които се отделя мръсна вода, съдържаща масла, например при миене на двигатели, миене на подове, може да се извършва само на места, където са предвидени резервоари за събиране на масла.

Указания за съставките (REACH)

Актуална информация за съставките ще намерите на:

www.kaercher.com/REACH

Гаранция

Във всяка страна важат гаранционните условия, публикувани от оторизираната от нас дистрибуторска фирма. Евентуални повреди на Вашия уред ще отстраним в рамките на гаранционния срок безплатно, ако се касае за дефект в материалите или при производство. В гаранционен случай се обърнете към дистрибутора или най-близкия оторизиран сервиз, като представите касовата бележка.

Адреси ще намерите на:

www.kaercher.com/dealersearch

Описание на уреда

В тази инструкция за употреба е описано максималното оборудване. В обема на доставка има разлики в зависимост от модела (вижте опаковката).

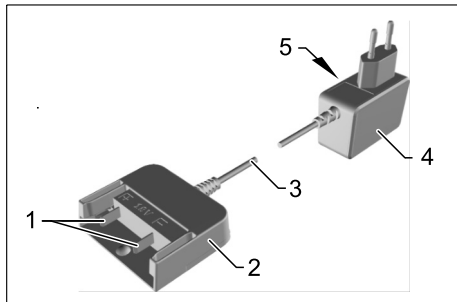
Виж изображенията на страница 2

Фигура **A**

- 1 Тръба за разпръскване с мелачка за мръсотията
- 2 Тръба за разпръскване с дюза за плоска струя
- 3 За нормални дейности по почистването.
- 4 Уред за почистване с водна струя под налягане (работещ с акумулираща батерия)
- 5 Деблокиращ механизъм на акумулиращата батерия
- 6 Ключ на уреда
- 7 Блокировка
- 8 Извод за вода с фин филтър
- 9 Куплунг за свързване към захранване с вода
- 10 Акумулираща батерия (18 V, 2,5 Ah) *
- 10 Стандартно зарядно устройство (18 V) *

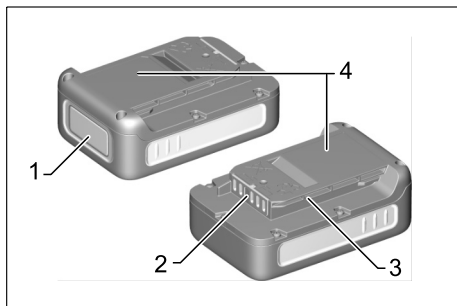
* В зависимост от варианта на уреда в комплекта на доставката

Стандартно зарядно устройство



- 1 Контакти за зареждане
- 2 Адаптер за акумулиращата батерия
- 3 Свързващ кабел
- 4 Захранващ блок на щепсела
- 5 Типова табелка

Акумулираща батерия



- 1 Дисплей
- 2 Контакти
- 3 Носач
- 4 Типова табелка

Дисплей

Акумулиращата батерия е оборудвана с дисплей, който непрекъснато предоставя информация за състоянието на зареждане, напредъка на зареждане и оставащото време на работа. Освен това се показват евентуални съобщения за грешки.

В зависимост от използвания уред показанието се променя при поставяне на акумулиращата батерия.

Индикация	Значение
Съхранение на акумулиращата батерия	
	Състояние на зареждане на акумулиращата батерия, когато не се използва.
Употреба на акумулиращата батерия	
	Оставащо време на работа на акумулиращата батерия при употреба.
Зареждане на акумулиращата батерия	
	Оставащо време на зареждане на акумулиращата батерия при зареждане.
	Акумулираща батерия напълно заредена.
Индикация за грешка	
	Температурата на акумулиращата батерия е извън допустимите стойности или акумулиращата батерия е блокирана поради късо съединение (вж. Помощ при повреда).
	Акумулиращата батерия е дефектна и блокирана с цел безопасност. Не използвайте повече акумулиращата батерия и я изхвърлете като отпадък съгласно предписанията.

Указание

За да функционира правилно индикацията за състояние на зареждане, при първата употреба акумулиращата батерия трябва да бъде разредена до изключване на уреда.

Пускане в експлоатация

Указание

Новите акумулиращи батерии са само предварително заредени и преди първото използване трябва да бъдат заредени напълно.

Дисплеят се активира при първия процес на зареждане.

Зареждане на акумулиращата батерия

⚠ ПРЕДПАЗЛИВОСТ

Опасност от наранявания, опасност от повреди поради експлодираща акумулираща батерия! Зареждайте акумулиращите батерии единствено с предвиденото за целта зарядно устройство.

Фигура **B**

- Пъхнете акумулиращата батерия в адаптера за акумулиращата батерия на зарядното устройство.
- Включете захранващия блок на щепсела в контакта.
- Процесът на зареждане започва автоматично.
- По време на процеса на зареждане дисплеят на акумулиращата батерия показва оставащото време за зареждане в минути.
- Процесът на зареждане е приключил, когато дисплеят на акумулиращата батерия показва 100%.

Указание

Ако дисплеят не показва нищо, когато акумулиращата батерия е в зарядното устройство, капацитетът на акумулиращата батерия е изчерпан или много нисък. Когато акумулиращата батерия се е заредила достатъчно, дисплеят показва оставащото време на зареждане.

Ако след по-продължително време липсва индикация, акумулиращата батерия е дефектна и трябва да бъде сменена.

- След зареждането извадете адаптера за акумулиращата батерия от акумулиращата батерия.
- Извадете захранващия блок на щепсела от контакта.

Указание

Новите акумулиращи батерии достигат пълния си капацитет след припл. 5 цикъла на зареждане и разреждане.

Преди употреба зареждайте допълнително акумулиращи батерии, които не са били използвани продължително време.

При температури под 0 °C функционалната мощност на акумулиращата батерия спада.

Продължително съхранение при температури над 20 °C може да намали капацитета на акумулиращата батерия.

Поставяне на акумулиращата батерия

⚠ ПРЕДПАЗЛИВОСТ

Опасност от нараняване и увреждания! Обърнете внимание на това, акумулиращата батерия да се фиксира правилно.

Фигура **C**

- Плъзнете акумулиращата батерия в гнездото на уреда.

Поставяне на тръбата за разпръскване

Фигура **D**

- Пъхнете желаната тръба за разпръскване и я фиксирайте чрез завъртане на 90°.

Захранване с вода

За параметрите за свързване виж табелката на уреда/техническите параметри.

Съблюдавайте разпоредбите на водоснабдителната компания.

Фигура **E**

- Завийте куплунга, доставен заедно с уреда, на мястото за свързване на уреда със захранването с вода.
- Използвайте маркуч за вода с размери 1/2 цол (не е включен в комплекта на доставката) с куплунг, наличен в търговската мрежа.
- Поставете захранващия маркуч за вода на куплунга на извода за вода.
- Подвържете маркуча за вода в захранването с вода.
- Отворете напълно крана за водата.

Експлоатация

ВНИМАНИЕ

Ходът на сухо за повече от 2 минути води до увреждания на помпата. Ако уредът не създаде налягане в рамките на 2 минути, изключете уреда и действайте според указанията в глава "Помощ при неизправности".

Започване на почистването

Фигура **F**

- Освободете блокировката на прекъсвача на уреда.
- Натиснете прекъсвача на уреда.

Указание

По време на употреба дисплеят показва оставащото време на работа.

Работа с почистващо средство

- За грижа за автомобили Kärcher предлага аерозолни бутилки с почистващ препарат.

Препоръчителен метод на почистване

- Напръскайте сухата повърхност с малко препарат за почистване и оставете да подейства (но да не изсъхне).
- Отмийте разтворената мръсотия със струя под налягане.

Прекъсване на работа

- Отпуснете прекъсвача на уреда.
- Осигурете прекъсвача на уреда с блокировка.

Край на работата

- Отпуснете прекъсвача на уреда.
- Затворете крана за водата.
- Натиснете прекъсвача на уреда, за да освободите системата от остатъчното налягане.
- Отделете уреда от захранването с вода.
- Осигурете прекъсвача на уреда с блокировка.

Сваляне на акумулиращата батерия

След работа извадете акумулиращата батерия от уреда.

Фигура **G**

- Натиснете деблокиращия механизъм надолу.
- Извадете акумулиращата батерия назад.
- След работа заредете акумулиращата батерия.

Указание

След използване заредете и частично разреждана та акумулираща батерия.

Транспорт

⚠ ПРЕДПАЗЛИВОСТ

Опасност от нараняване и повреда!

При транспортиране имайте пред вид теглото на уреда.

Ръчен транспорт

- Повдигнете уреда за дръжката и го носете.

Транспорт в превозни средства

- Осигурете уреда против изплъзване и преобръщане.

Акумулираща батерия

Литиево-йонната акумулираща батерия е обхваната от изискванията на законодателството за превоз на опасни товари и може да бъде транспортирана от ползвателя в рамките на общественото пространство за пътно движение, без да са необходими допълнителни предписания.

При изпращане чрез трети лица (транспортна фирма) трябва да се спазват специални изисквания относно опаковката и етикетването.

Изпращайте акумулиращата батерия само ако корпусът не е повреден. Покрийте с лепяща лента откритите контакти и опаковайте акумулиращата батерия здраво и сигурно. Тя не трябва да може да се движи в опаковката.

Моля, спазвайте и националните предписания.

Съхранение

⚠ ПРЕДПАЗЛИВОСТ

Опасност от нараняване и повреда!

При съхранение имайте пред вид теглото на уреда.

Съхранение на уреда

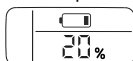
- Съхранението на този уред е позволено само във вътрешни помещения.
- Уредът се поставя върху равна плоскост.

Акумулираща батерия

ВНИМАНИЕ

Опасност от увреждане! Съхранявайте акумулиращата батерия само в помещения с ниска влажност на въздуха и под 20 °C.

Акумулиращата батерия показва своето актуално състояние на зареждане на дисплея, също и когато не е свързана към зарядно устройство.



Ако дисплеят на акумулиращата батерия изгасне по време на съхранението, капацитетът на акумулиращата батерия е изчерпан и дисплеят се е изключил.

Моля, заредете отново акумулиращата батерия възможно най-скоро.

Почистване и грижи

⚠ ОПАСНОСТ

Опасност от късо съединение!

Не почиствайте уреда с водна струя от марку или под високо налягане.

При работи по уреда го изключвайте и изваждайте акумулиращата батерия.

⚠ ВНИМАНИЕ

Опасност от повреда!

При почистването не използвайте абразивни или агресивни почистващи препарати.

- Проверявайте редовно контактите за зареждане и адаптера за акумулиращата батерия за замърсяване и при необходимост ги почиствайте.
- Ако акумулиращите батерии се съхраняват междинно по-дълго време, ги зареждайте междувременно.

Помощ при неизправности

⚠ ОПАСНОСТ

Извършването на ремонти и работата по електрическите елементи е позволено само от страна на оторизиран сервиз.

Можете сами да отстраните дребните повреди, като следвате дадените по-долу описания.

В случай на съмнение се обърнете към оторизиран сервиз.

Уредът не работи

- Акумулиращата батерия не заема правилно положение в държача, поставете акумулиращата батерия в държача и оставете да се фиксира.
- Състояние на зареждане на акумулиращата батерия (вж. дисплея) твърде ниско, при необходимост заредете акумулиращата батерия.
- Акумулиращата батерия или зарядното устройство е дефектна/о, сменете акумулиращата батерия или зарядното устройство с нов аксесоар.

Уредът се изключва автоматично

- Прегряване на уреда/акумулиращата батерия, изчакайте малко, за да може уредът/акумулиращата батерия да се охлади.

Уредът не работи

- Заредете акумулиращата батерия.
 - Уредът се изключва при опасност от прегряване на акумулиращата батерия, за да се предотврати повреда.
- Указание:** Не оставяйте уреда и акумулиращата батерия на пряка слънчева светлина и оставете акумулиращата батерия да се охлади.

Уредът не достига налягане

- Проверете захранването с вода.
- Проверете финия филтър в извода за вода.

Силни колебания в налягането

- Почистване на дюзата: Отстранете замърсяванията от отвора на дюзата с помощта на игла и изплакнете с вода напред.
- Проверете захранването с вода.

Уредът не е херметичен

- Липса на херметичност под формата на капки на уреда е обусловена технически. При силна липса на херметичност се обърнете към оторириран сервиз.

Дисплей Съобщения за грешки

Грешка при зареждането

Дисплеят е включен но акумулиращата батерия не се зарежда
Дефектно зарядно устройство. Сменете зарядното устройство.

Дисплеят е изключен, акумулиращата батерия не се зарежда

Вероятно акумулиращата батерия е напълно разредена. Изчакайте да видите дали след известно време дисплеят ще покаже продължителността на оставащото време на зареждане. Ако не, акумулиращата батерия е дефектна. Сменете акумулиращата батерия.

Дисплеят показва символ за температура, акумулиращата батерия не се зарежда

Температурата на акумулиращата батерия е твърде ниска/висока. Занесете акумулиращата батерия в среда с умерена температура. Изчакайте, докато температурата на акумулиращата батерия се нормализира.

След това процесът на зареждане започва автоматично.

Грешка в работата

На дисплея се показва символът за температура

Температурата на акумулиращата батерия е твърде ниска/висока. Занесете акумулиращата батерия в среда с умерена температура. Изчакайте, докато температурата на акумулиращата батерия се нормализира.

При късо съединение акумулиращата батерия се блокира в продължение на 30 секунди за следваща употреба. Ако късото съединение настъпва по-често, акумулиращата батерия се блокира за постоянно. За деблокиране свържете акумулиращата батерия към зарядното устройство.

Дисплеят показва оставащо време на работа 0, уредът се изключва.

Акумулиращата батерия е разредена. Моля, заредете отново акумулиращата батерия.

Грешка при съхранение

Дисплеят повече не показва оставащ капацитет
Акумулиращата батерия е разредена. Моля, заредете отново акумулиращата батерия.

Дисплеят показва оставащ капацитет 70%, въпреки че акумулиращата батерия е била заредена току-що.

Акумулиращата батерия е в автоматичен режим на съхранение. Този режим се активира, когато акумулиращата батерия не е била използвана повече от 21 дни. Тази функция предпазва клетките на акумулиращата батерия от бързо стареене и повишава експлоатационния живот. Преди следващата употреба заредете отново напълно акумулиращата батерия.

Обща грешка

Дисплеят показва символ за батерия с прекъсвания.

Акумулиращата батерия е дефектна и блокирана с цел безопасност. Не използвайте повече акумулиращата батерия и я изхвърлете като отпадък съгласно предписанията.

Принадлежности и резервни части

Използвайте само оригинални аксесоари и оригинални резервни части, по този начин осигурявате безопасната и безпроблемна експлоатация на уреда.

Можете да намерите информация за аксесоари и резервни части на www.kaercher.com.


Елементи от специалната окомплектовка

- Зарядно устройство за бързо зареждане и акумулиращи батерии с по-голям капацитет се закупуват като специални аксесоари.
Указание: Уредът може да работи само с акумулиращи батерии с 18 V и не е съвместим с акумулиращи батерии с 36 V.
- Могат да се използват само специални аксесоари с указанието „Handheld“ (със синя капачка).
Указание: Трѐби за разпрѐскване на уреда за почистване под високо налягане не са съвместими с уреда.

Указания относно акумулираща батерия и зарядно устройство

- Акумулиращи батерии/зарядни устройства, които не са включени в комплекта на доставката или необходимостта от които се явява допълнително, се предлагат като специални аксесоари и могат да бъдат съответно закупени допълнително.
- Моля, преди употребата на зарядното устройство за бързо зареждане и на акумулиращата батерия обърнете внимание на ръководството за експлоатация на използвания уред и на приложените указания за безопасност.
- Допълнителна информация относно ръководството за експлоатация на акумулиращи батерии, както и относно аксесоари и резервни части ще намерите на интернет страница www.kaercher.com.

Технически данни

Уред	
Номинално напрежение на акумулираща батерия	18 V =
Клас защита	III
Продължителност на работа при пълно зареждане на акумулиращата батерия (макс.)	10 min
Захранване с вода	
Температура на постъпващата вода (макс.)	40 °C
Налягане на постъпващата вода (макс.)	1,0 MPa
Данни за мощността	
Максимално допустимо налягане	2,4 MPa
Установени стойности съгласно EN 60335-2-79	
Стойност на вибрациите в областта на дланта – ръката	1,3 м/сек ²
Несигурност K	0,6 м/сек ²
Ниво на звука L _{рА}	70 dB(A)
Неустойчивост K _{рА}	3 dB(A)
Ниво на звукова мощност L _{WA} + неустойчивост K _{WA}	84 dB(A)
Battery Power 18/25	
Тип батерия	Li-Ion
Номинално напрежение на акумулираща батерия	18 V =
Номинален капацитет (съгласно IEC/EN 61690)	2,4 Ah
Номинален капацитет (съгласно указанията, дадени от производителя на клетките)	2,5 Ah
Номинална енергия (съгласно UN 3480)	43,2 Wh
Макс. ток на зареждане	4 A
Работна температура	-20...40 °C
Температура на зареждане	0...40 °C
Температура на съхранение	-20...60 °C
Тегло	0,5 kg
Размери (Д x Ш x В)	133 x 88 x 50 mm
Стандартно зарядно устройство BC 18 V	
Номинално напрежение	100-240 V
Честота	50-60 Hz
Потребяем ток (макс.)	0,3 A
Клас защита	II 
Номинално напрежение на акумулираща батерия	18 V =
Ток на зареждане (макс.)	0,5 A
Време за зареждане (при празна акумулираща батерия) прибл.	4 h
Тегло (без акумулираща батерия)	0,16 kg

Запазваме си правото на технически промени.

ЕС Декларация за съответствие

С настоящото декларираме, че цитираната по-долу машина съответства по концепция и конструкция, както и по начин на производство, прилаган от нас, на съответните основни изисквания за техническа безопасност и безвредност на Директивите на ЕС. При промени на машината, които не са съгласувани с нас, настоящата декларация губи валидност.

Продукт: Уред за почистване с водна струя под налягане (работещ с акумулираща батерия)

Тип:

1.328-000 | 1.328-1xx

Намиращи приложение Директиви на ЕС:

2014/35/EC	2014/35/EC
2014/30/EC	2014/30/EC
2011/65/EC	2011/65/EC
2000/14/EO	-

Намерили приложение хармонизирани стандарти:

EN 60335-1	EN 60335-1
-	EN 60335-2-29
EN 60335-2-54	EN 60335-2-54
EN 62233: 2008	EN 62233: 2008
EN 55014-1:2017	EN 55014-1:2017
EN 55014-2: 2015	EN 55014-2: 2015
-	EN 61000-3-2: 2014
-	EN 61000-3-3: 2013
EN 50581	EN 50581

Приложен метод за оценка на съответствието:

2000/14/EO: Приложение V

ниво на шум dB(A)

Измерено:	82
Гарантирано:	84

Подписващите лица действат от името и като пълномощници на управителния орган.


H. Jenner

Chairman of the Board of Management


S. Reiser

Director Regulatory Affairs & Certification

Пълномощник по документацията:

S. Reiser

Alfred Kärcher SE & Co. KG
Alfred-Kärcher-Straße 28-40
71364 Winnenden (Germany)
Tel.: +49 7195 14-0
Fax: +49 7195 14-2212

Winnenden, 2018/08/01

Sisukord

Ohutusalsed märkused	ET 3
Tarnekomplekt.	ET 6
Sihipärane kasutamine	ET 6
Keskonnakaitse	ET 6
Garantii	ET 6
Seadme osad	ET 6
Kasutuselevõtt	ET 7
Käitamine	ET 8
Transport.	ET 8
Hoiulepanek	ET 8
Puhastamine ja hoolitsus	ET 8
Abi häirete korral.	ET 9
Lisavarustus ja varuosad	ET 9
Tehnilised andmed	ET 10
ELi vastavusdeklaratsioon	ET 10

Ohutusalsed märkused



Enne sesadme esmakordset kasutuselevõttu lugege läbi algupärane kasutusjuhend, toimige sellele vastavalt ja hoidke see hilisema kasutamise või uue omaniku tarbeks alles.

Ohutusseadised

⚠ **ETTEVAATUS**

- Ohutusseadised on mõeldud kasutaja kaitsmiseks ning neid ei tohi muuta ega neid mitteaktiivseks seada.

Lukustus

Lukusti blokeerib seadmelüliti ja takistab seadme tahtmatut siselülitamist.

Ohuastmed

⚠ **OHT**

Osutab vahetult ähvardavale ohule, mis võib põhjustada tõsiseid kehavigastusi või lõppeda surmaga.

⚠ **HOIATUS**

Osutab võimalikule ohtlikule olukorrale, mis võib põhjustada tõsiseid kehavigastusi või lõppeda surmaga.

⚠ **ETTEVAATUS**

Viide võimalikule ohtlikule olukorrale, mis võib põhjustada kerget vigastusi.

TÄHELEPANU

Viide võimalikule ohtlikule olukorrale, mis võib põhjustada materiaalselt kahju.

Ohutu käsitsemine

⚠ **OHT**

- Käitaja peab seadet kasutama sihipäraselt. Arvestada tuleb kohalikke iseärasusi ning seadmega töötades tuleb pöörata tähelepanu ka läheduses viibivatele inimestele.
- Plahvatusohtlikes piirkondades kasutamine on keelatud.
- Kui kasutate seadet ohualas, tuleb järgida vastavaid ohutusalsed eeskirju.
- Ärge kasutage seadet, kui see on eelnevalt alla kukkunud, nähtavalt kahjustatud või lekib.
- Veejuga ei tohi suunata otse elektrilistele seadmetele ja

seadistele, mis sisaldavad elektrilisi detaile.

- Mitte pritsida esemeid, mis sisaldavad tervisele ohtlikke materjale (nt asbesti).

△ HOIATUS

- Lapset tai perehymättömät henkilöt eivät saa käyttää laitetta.
- Seda seadet ei tohi kasutada piiratud füüsiliste, sensoorseste või vaimsete võimetega inimesed või kogemuste ja/või teadmisteta isikud; kui siis ainult nende ohutuse eest vastutava isiku järelevalve all või kui neid on õpetatud seadet kasutama ja nad on mõistnud sellest tulenevaid ohtusid.
- Lapsed ei tohi seadmega mängida.
- Laste üle peab olema järelevalve tagamaks, et nad seadmega ei mängiks.
- Kasutage või ladustage seadet ainult vastavalt kirjeldusele või joonisele!
- Ärge kunagi suunake juga inimestele, loomadele või lahtistele esemetele!
- Seade sisaldab elektrilisi komponente - ärge puhastage voolava vee all.
- Vastavalt kehtivatele eeskirjadele ei tohi seadet kunagi käitada ilma joogiveevõrgu külge paigaldatud süsteemieraldajata. Tehke kindlaks, et Teie maja veesüsteemi ühendus, mille küljes seadet käitatakse, on varustatud

EN 12729 kohase süsteemieraldajaga tüüp BA.

- Läbi süsteemieraldaja voolanud vesi ei kõlba enam juua.

△ ETTEVAATUS

- Seade võib kuivkäigul kahjustada saada.
- Ärge kunagi jätke seadet järelevalveta, kui see töötab.

TÄHELEPANU

- Ärge kasutage seadet temperatuuridel alla 0 °C.

Seadmel olevad sümbolid



Seadet ei ole lubatud ühendada vahetult avalikku veevärki.

Laadija ohutusjuhised

⚠ OHT

- Enne iga kasutust tuleb kontrollida, et pistiku võrguosa, ühenduskaabel, akuadapter ja akupakk ei ole kahjustatud. Kahjustatud seadmeid ei tohi enam kasutada ja need tuleb välja vahetada.
- Laadijat ei tohi avada. Laadija kahjustuse või defekti korral tuleb see välja vahetada.
- Ärge käitage laadimisseadet plahvatusohtlikus keskkonnas.
- Ärge kunagi puudutage võrgupistikut ja pistikupesa märgade kättega.
- Ärge kasutage laadimisseadet, kui see on must või märg.
- Ärge laadige patareisid (primaarelemendid), plahvatusoht.

⚠ ETTEVAATUS

- Võrgupinge peab vastama laadimisseadme tüübisildil märgitud pingele.
- Kasutage laadimisseadet ainult heakskiidetud akupakkide laadimiseks.
- Akupaki laadimine on lubatud ainult kaasasoleva originaal-laadija või KÄRCHERi poolt heakskiidetud laadijaga.

TÄHELEPANU

- Ärge asetage laadijat ühenduskaablile.
- Hoidke ühenduskaabel kaugel kuumusest, teravatest servadest, õlist ja liikuvatest seadmeosadest.

- Seinapistikut ei tohi katta.
- Vältige mitme pistikupesaga pikenduskaableid ja mitme seadme kasutamist samaaegselt.
- Ärge mähkige ühenduskaablit ümber seinapistiku või akuadapteri, et vältida kahjustusi.

Laadijal olevad sümbolid



Kaitske laadimisseadet niiskuse eest ja ladustage kuivas kohas. Seade sobib ainult kasutamiseks siseruumides, ärge jätke seadet vihma kätte.



Laadijasse on integreeritud 1-ampriline kaitse.



Laadija vastab kaitseklassi II nõuetele.

Akupaki ohutusjuhised

Lugege tingimata akupakil olevaid ohutusjuhiseid ja järgige neid kasutamisel!

Tarnekomplekt


Selle seadme tarnekomplekt on kujutatud pakendil. Kontrollige lahti pakkides paki sisu. Kui tarvikuid on puudu või transpordikahjustuste korral teatage palun kaupmehele.

Sihipärane kasutamine

Kasutage seda akutoitega survepesurit eranditult eramaajapidamise jaoks:

- masinate, sõidukite, ehitiste, tööriistade, fassaadide, terrasside, aiaseadmete jne puhastamiseks veejoaga.
- KÄRCHERI poolt heakskiidetud tarvikuosade ja vaarusadega.

Keskonnakaitse

 Vanad seadmed sisaldavad taaskasutatavaid materjale, mis tuleks suunata taaskasutusse. Patareid ja akud sisaldavad aineid, mis ei tohi sattuda keskkonda. Palun kõrvaldage vanad seadmed ning patareid või akud keskkonnasõbralikult. Elektrilistes ja elektroonilistes seadmetes sisaldub tihti komponente, mis võivad valesi ümber käies või vale jäätmekäitluse korral olla ohuks inimeste tervisele ja keskkonnale. Neid komponente on aga seadme nõuetekohaseks tööks hädasti vaja. Selle sümboliga tähistatud seadmeid ei tohi panna olmeprügi hulka.



Pakendmaterjalid on taaskasutatavad. Pakendid palume realiseerida vastavalt keskkonnanõuetele.



Puhastustöid, mille käigus tekib õli sisaldavat heitvett, nt mootori pesemine, aluspõhja pesemine, võib viia läbi ainult õliseparaatoriga pesuväljakutel.

Märkusi koostisainete kohta (REACH)

Aktuaalse info koostisainete kohta leiate aadressilt: www.kaercher.com/REACH

Garantii

Igas riigis kehtivad meie volitatud müügiesindaja antud garantiitingimused. Seadmel esinevad rikked kõrvaldame garantiiajal tasuta, kui põhjuseks on materjali- või valmistusviga. Garantiijuhtumi korral palume pöörduda müüja või lähima volitatud klienditeenistuse poole, esitades ostu tõendava dokumendi.

Aadressid leiate:

www.kaercher.com/dealersearch

Seadme osad

Selles kasutusjuhendis kirjeldatakse maksimaalset varustust. Olenevalt mudelist on tarnekomplektis erinevusi (vt pakendit).

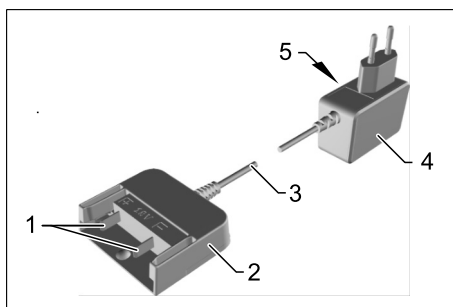
Joonised vt lk 2

Joonis **A**

- 1 Pritsetoru mustusefreeisiga tugeva mustuse jaoks
- 2 Joatoru lameduüsigas Tavapäraste puhastustööde jaoks.
- 3 Survepesur (akutoitega)
- 4 Akupaki lahtilukusti
- 5 Seadme lüliti
- 6 Lukusti
- 7 Peenfiltriga veevõtuühendus
- 8 Ühendusdetail veevõtuliitmikule
- 9 Akupakk (18 V, 2,5 Ah) *
- 10 Standardlaadija (18 V) *

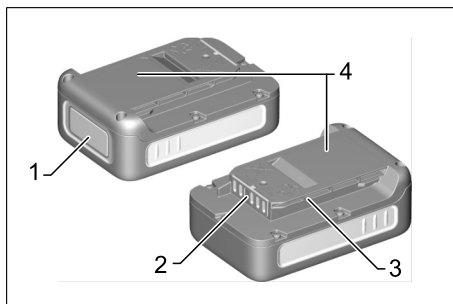
* Olenevalt seadme variandist tarnekomplektis

Standard-laadija



- 1 Laadimiskontaktid
- 2 Akuadapter
- 3 Ühenduskaabel
- 4 Võrgupistik
- 5 Tüübisilt

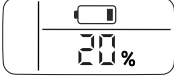



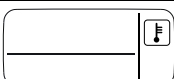
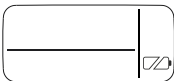
Akupakk



- 1 Ekraan
- 2 Kontaktid
- 3 Hoidik
- 4 Tüübisilt

Ekraan

Akupakk on varustatud ekraaniga, mis annab püsivalt teavet laadimiseisundi, laadimise edenemise ja jääktööaja kohta. Lisaks näidatakse võimalikke veateateid. Olenevalt kasutatavast seadmest pöörleb näidik akupaki sissepanemisel.

näit	Tähendus
	Akupaki laadimiseisendis mittekasutamisel.
	Akupaki jääktööaeg kasutamisel.
	Akupaki jääktööaeg laadimisel.
	Akupakk täis laetud.
Veanäit	
	Akupaki temperatuur väljaspool lubatud väärtusi või lühise tõttu blokeeritud (vt abi rikete korral).
	Akupakk defektne ja ohtuse eesmärgil blokeeritud. Ärge akupakki enam kasutage ja utiliseerige eeskirjade kohaselt.

Juhis

Et laadimiseisundi näidik õigesti talitleks, tuleb akupakk esmakordselt kasutamisel kuni seadme väljalülitamiseni tühjaks laadida.

Kasutuselevõtt

Märkus

Uued akupatareid on vaid eellaaditud ja need tuleb enne esimest kasutamist täielikult täis laadida. Ekraan aktiveeritakse esimese laadimisprotsessi jooksul.

Akupaki laadimine

⚠ **ETTEVAATUS**

Vigastusohu, kahjustusohu plahvatava aku tõttu! Laadige akupakke ainult selleks ettenähtud laadijaga.

Joonis **B**

- Lükake akupakk laadija akuadapterisse.
- Pistke seinapistik pistikupesasa.
- Laadimine algab automaatselt.
- Akupaki ekraanil kuvatakse laadimise ajal laadimise lõpuni jäänud aega minutites.
- Laadimine lõpeb, kui akupaki ekraanile kuvatakse 100%.

Juhis

Kui ekraan ei näita akupaki laadimise oleku ajal midagi, on aku mahutavus ammendunud või väga väike. Kohe kui akupakki laeti piisavalt, näitab ekraan jääktööaega. **Kui ka pikema aja möödudes ei ilmu ühtegi näitu, on akupakk defektne ja tuleb asendada.**

- Eemaldage akuadapter akupakist pärast laadimist.
- Tõmmake seinapistik pistikupesast välja.

Juhis

Uued akupakid saavutavad oma täis mahutavuse umbes pärast 5 laadimis- ja tühjenemistsüklit.

Järellaadige pikemat aega mittekasutatud akupakke enne kasutamist.

Temperatuuridel alla 0 °C langeb akupaki jõudlus.

Pikk laadimine temperatuuridel üle 20 °C võib akupakki mahutavust vähendada.

Akupaki sissepanek

⚠ **ETTEVAATUS**

Vigastus- ja kahjustusohu! Jälgige, et akupatarei oleks õigesti kohale fikseerunud.

Joonis **C**

- Lükake akupatarei seadme pesa.

Joatoru pealepistmine

Joonis **D**

- Pistke soovitud joatoru sisse ja lukustage 90° pöördega.

Veevarustus

Ühendamiseks vajalikke andmeid vt tübisildilt/tehnilisest dokumentatsioonist.

Jälgige veevärgiettevõtte eeskirju.

Joonis **E**

- Keerake kaasasolev ühendusdetail seadme veevõtuliitmiku külge.
- Kasutage 1/2 tolli veevoolikut (pole tarnekomplektis) laiatarbe liitmikuga.
- Torgake vee pealevooluvoolik veeliitmikule.
- Ühendage veevoolik veevõrguga.
- Avage veekraan täielikult.

Käitamine

TÄHELEPANU

Üle 2-minutilise kuivkäik põhjustab pumba kahjustusi. Kui seade ei teki 2 minuti vältel rõhku, tuleb seade väljalülitada ja toimida vastavalt peatükis "Abi rikete korral" toodud juhistele.

Puhastuse alustamine

Joonis **F**

- Vabastage seadmelüliti lukustusest.
- Vajutage seadmelüliti.

Juhis

Kasutamise vältel näitab ekraan allesjäänud jääktööaega.

Töötamine puhastusvahendiga

- Kärcher pakub sõiduki hoolduseks puhastusvahendi pihustuspudeleid.

Soovitav puhastusmeetod

- Puhastusvahend piserdada säästlikult kuivale pinnale ja lasta mõjuda (mitte kuivatada).
- Loputage vabanenud mustus survejoaga maha.

Töö katkestamine

- Laske seadmelüliti lahti.
- Kindlustage seadmelüliti lukustusega.

Töö lõpetamine

- Laske seadmelüliti lahti.
- Veekraan sulgeda.
- Vajutage seadmelüliti, et vähendada veel olemasolevat rõhku süsteemis.
- Lahutage masin veevarustusest.
- Kindlustage seadmelüliti lukustusega.

Akupaki väljavõtmine

Pärast töö võtta akupatarei seadmest välja.

Joonis **G**

- Vajutage lahtilukusti alla.
- Tõmmake akupakk taha ära.
- Laadida akupatarei pärast tööd täis.

Juhis

Laadige ka osaliselt tühjenenud akupakki pärast kasutamist.

Transport

△ ETTEVAATUS

Vigastus- ja kahjustusohut!
Transportimisel pidage silmas masina kaalu.

Käitsi transportimine

- Tõstke seade kandesangast üles ja kandke.

Transportimine sõidukites

- Kinnitage seade libisemise ja ümbermineku vastu.

Akupakk

Liitium-ioon-akupakile kohaldatakse ohtlike kaupade seadusest tulenevaid nõudeid ja kasutaja tohib seda transportida ilma muude kohustusteta avalikus liiklusruumis.

Kui saatmiseks kasutatakse kolmanda isikuid (transpordiettevõtteid), siis tuleb järgida eelkõige nõudeid pakendamisele ja tähistamisele.

Transportige akupakki üksnes juhul, kui korpus on kahjustamata. Kleepige lahtised kontaktid kinni ja pakendage akupakk kindlalt ning ohutult. See ei tohi pakendis liikuma hakata.

Järgige ka oma riigi eeskirju.

Hoiulepanek

△ ETTEVAATUS

Vigastus- ja kahjustusohut!

Laadustamisel jälgige seadme kaalu.

Seadme ladustamine

- Seda seadet tohib ladustada ainult siseruumides.
- Pange pühkimismasin tasasele pinnale.

Akupakk

TÄHELEPANU

Kahjustusohut! Hoida akupatareisid üksnes ruumides, mille õhuniiskus on madal ja temperatuur alla 20 °C. Akupakk näitab oma aktuaalset laadimis seisundit ekraanil, ka ilma laadijaga ühendamata.



Kui akupaki ekraan kustub ladustamise jooksul, on aku mahutavus ammendunud ja ekraan lülitati välja. Palun laadige akupakk nii kiiresti kui võimalik uuesti täis.

Puhastamine ja hoolitsus

△ OHT

Lühise oht!

Ärge puhastage seadet voolik- või kõrgsurvevee joaga. Enne seadme teostatavaid töid lülitage seade välja ja võtke akupakk välja.

△ TÄHELEPANU

Vigastusohut!

Ärge kasutage puhastamiseks hõõruvaid või agressiivseid puhastusvahendeid.

- Kontrollige laadimiskontaktide ja akuadapteri määrdumist regulaarselt ja vajadusel puhastage neid.
- Pikema aja puhul laadida akupatareisid ka vahepeal.

Abi häirete korral

⚠ OHT

Remonditöid ja töid elektriliste komponentide juures tehakse ainult volitatud hooldustöökoda.

Paljud torked saate alljärgneva loendi abiga ise kõrvaldada.

Kahtluse korral palun pöörduda volitatud hooldustöökoda poole.

Seade ei tööta

- Akupakk ei istu õigesti akuhoidikus, lükake akupakk akuhoidikusse ja laske fikseeruda.
- Akupaki laadimisseisund (vt displeit) liiga nõrk, laadige vajaduse korral akupakk täis.
- Akupakk või laadija defektne, asendage akupakk või laadija uue tarvikuga.

Seade lülitub automaatselt välja

- Seadme/akupaki ülekuumenemine, oodake veidi, et seade/akupakk saaks maha jahtuda.

Seade ei tööta

- Akupatarei on täis laetud.
 - Seade lülitub ülekuumenenud aku ohu tõttu välja, et vältida kahjustust.
- Juhis:** Ärge asetage seadet ja akupakki otsese päikese kätte ning laske akupakil maha jahtuda.

Seadmes puudub surve

- Kontrollige veevarustust.
- Kontrollige üle peenfilter veevõtuühendusel.

Surve tugev kõikumine

- Düüsi puhastamine: eemaldage mustus nõelaga düüsiavast ja uhtuge suunaga eest veega välja.
- Kontrollige veevarustust.

Seade lekib

- Masina tilkumistasandil leke on tehnilisel tingitud. Tugeva lekke korral pöörduge volitatud hooldustöökoda poole.

Ekraan veateated

Vead laadimisel

Displei on sees aga akupakk ei lae

Laadija defektne. Asendage laadija.

Ekraan on väljas, akupakk ei lae

Akupakk on võib-olla täielikult tühjenenud. Oodake ära, kas ekraan näitab mõne aja pärast jääklaadimise kestust. Kui mitte, on akupakk defektne. Asendage akupakk.

Ekraan näitab temperatuuri sümbolit, akupakk ei lae

Akupaki temperatuur liiga madal / kõrge. Viige akupakk mõõdukate temperatuuridega ümbrusse. Oodake ära, kuni akupaki temperatuur on normaliseerunud. Laadimine algab siis automaatselt.

Vead käitusel

Ekraanil näidatakse temperatuuri sümbolit

Akupaki temperatuur liiga madal / kõrge. Viige akupakk mõõdukate temperatuuridega ümbrusse. Oodake ära, kuni akupaki temperatuur on normaliseerunud.

Vead käitusel

Lühise korral blokeeritakse akupakk 30 sekundiks edasiseks kasutamiseks. Kui lühis, lühis esineb sagedamini, blokeeritakse akupakk püsivalt. Ühendage akupakk vabastamiseks laadijaga.

Ekraan näitab jääktõoaega 0, seade lülitub välja.

Akupakk on tühjenenud. Palun laadige akupakk uuesti täis.

Vead ladustamisel

Ekraan ei näita enam jääkmahutavust

Akupakk on tühjenenud. Palun laadige akupakk uuesti täis.

Ekraan näitab jääkmahutavust 70%, kuigi akupakki laeti äsja.

Akupakk on automaatses ladustamismooduses. See aktiveeritakse, kui akut pole kasutatud rohkem kui 21 päeva. See funktsioon kaitseb akuelemente kiire vananemise eest ja tõstab eluiga. Laadige akupakk enne järgmist kasutamist uuesti täielikult täis.

Üldine viga

Ekraan näitab katki murtud akusümbolit.

Akupakk defektne ja ohtuse eesmärgil blokeeritud. Ärge akupakki enam kasutage ja utiliseerige eeskirjade kohaselt.

Lisavarustus ja varuosad

Kasutage ainult originaaltarvikuid ja originaalvaruosi, mis tagavad seadme ohutu ja tõrgeteta käituse.

Tarvikute ja varuosade kohta leiate teavet aadressilt www.kaercher.com.


Erivarustus

- Kiirlaadija ja suurema mahutavusega akupakk on saadaval erivarustusena.
Juhis: Seadet saab käitada ainult 18 V akupakkidega ning see ei ühildu 36 V akupakkidega.
- Kasutada saab ainult erivarustust juhiseiga „handheld“ (sinise korgiga).
Juhis: Kõrgsurvepesurite joatorud ei ole ühilduvad.

Juhised akupaki ja laadija kohta

- Akud / laadijad, mis ei sisaldu tarnekomplektis või mida vajatakse lisaks, on saadaval erivarustusena ning neid saab vastavalt tagantjärele osta.
- Järgige palun enne kiirlaadija ja akupaki rakendamist kasutatava seadme kasutusjuhendit ja kaasasolevaid ohutusjuhiseid.
- Täiendavat infot akupaki ning tarvikute ja varuosade kohta leiate aadressilt www.kaercher.com.

Tehnilised andmed

Seade	
Akupaki nimipinge	18 V =
Elektriohutusklass	III
Tööaeg täis aku korral (max)	10 min
Veevõtuühendus	
Juurdevoolava vee temperatuur (max)	40 °C
Juurdevoolurõhk (max)	1,0 MPa
Jõudluse andmed	
Max lubatud rõhk	2,4 MPa
Tuvastatud väärtused vastavalt standardile EN 60335-2-79	
Käte/käsivarte vibratsiooniväärtus	1,3 m/s ²
Ebakindlus K	0,6 m/s ²
Helirõhu tase L _{pA}	70 dB(A)
Ebakindlus K _{pA}	3 dB(A)
Müratase L _{WA} + ebakindlus K _{WA}	84 dB(A)
Battery Power 18/25	
Aku tüüp	Li-Ion
Akupaki nimipinge	18 V =
Nimimahutavus (IEC/EN 61690 järgi)	2,4 Ah
Nimivõimsus (elemendi tootja andmete kohaselt)	2,5 Ah
Nimienergia (UN 3480 järgi)	43,2 Wh
Laadimisvool max	4 A
Töötemperatuur	-20...40 °C
Laadimistemperatuur	0...40 °C
Ladustamistemperatuur	-20...60 °C
Kaal	0,5 kg
Mõõtmed (p x l x k)	133 x 88 x 50 mm
Standardlaadija BC 18 V	
Nominaalpinge	100-240 V
Sagedus	50-60 Hz
Voolutarve (max)	0,3 A
Elektriohutusklass	II 
Akupaki nimipinge	18 V =
Laadimisvool (max)	0,5 A
Laadimisaeg (tühja akupaki korral) u	4 h
Kaal (akupakita)	0,16 kg

Jäetakse õigus teha tehnilisi muudatusi.

ELi vastavusdeklaratsioon

Käesolevaga kinnitame, et allpool kirjeldatud seade vastab meie poolt turule toodud mudelina oma kontseptioonilt ja konstruktsioonilt EL direktiivide asjakohastele põhilistele ohutus- ja tervisekaitseõetele. Meiega kooskõlastamata muudatuste tegemise korral seadme juures kaotab käesolev deklaratsioon kehtivuse.

Toode: Survepesur (akutoitega)

Tüüp:

1.328-000 | 1.328-1xx

Asjakohased EL direktiivid:

2014/35/EL	2014/35/EL
2014/30/EL	2014/30/EL
2011/65/EL	2011/65/EL
2000/14/EÜ	–

Kohaldatud ühtlustatud standardid:

EN 60335-1	EN 60335-1
–	EN 60335-2-29
EN 60335-2-54	EN 60335-2-54
EN 62233: 2008	EN 62233: 2008
EN 55014-1:2017	EN 55014-1:2017
EN 55014-2: 2015	EN 55014-2: 2015
–	EN 61000-3-2: 2014
–	EN 61000-3-3: 2013
EN 50581	EN 50581

Järgitud vastavushindamise protseduur:

2000/14/EÜ: Lisa V

Helivõimsuse tase dB(A)

Mõõdetud:	82
Garanteeritud:	84

Allakirjutanud tegutsevad juhatuse ülesandel ja volitusega.


H. Jenner

Chairman of the Board of Management


S. Reiser

Director Regulatory Affairs & Certification

Dokumentatsiooni eest vastutav isik:
S. Reiser

Alfred Kärcher SE & Co. KG
Alfred-Kärcher-Straße 28-40
71364 Winnenden (Germany)
Tel.: +49 7195 14-0
Fax: +49 7195 14-2212

Winnenden, 2018/08/01

Satura rādītājs

Drošības norādījumi	LV 3
Piegādes komplekts	LV 6
Noteikumiem atbilstoša lietošana . .	LV 6
Vides aizsardzība	LV 6
Garantija	LV 6
Aparāta apraksts	LV 6
Ekspluatācijas uzsākšana	LV 7
Darbība	LV 8
Transportēšana	LV 8
Glabāšana	LV 8
Tīrīšana un kopšana	LV 8
Palīdzība darbības traucējumu gadījumā	LV 8
Piederumi un rezerves daļas	LV 9
Tehniskie dati	LV 10
ES Atbilstības deklarācija	LV 10

Drošības norādījumi



Pirms ierīces pirmās lietošanas izlasiet instrukcijas oriģinālvalodā, rīkojieties saskaņā ar norādījumiem tajā un uzglabāiet to vēlākai izmantošanai vai turpmākiem lietotājiem.

Drošības ierīces

⚠ **UZMANĪBU**

■ *Drošības ietaises kalpo lietotāja aizsardzībai, un tās nedrīkst izmainīt vai noņemt.*

Fiksators

Fiksators nobloķē ierīces slēdzi un novērš neapzinātu ierīces ieslēgšanos.

Riska pakāpes

⚠ **BĪSTAMI**

Norāde par tieši draudošām briesmām, kuras izraisa smagas traumas vai nāvi.

⚠ **BRĪDINĀJUMS**

Norāde par iespējami draudošām briesmām, kuras var izraisīt smagas traumas vai nāvi.

⚠ **UZMANĪBU**

Norāda uz iespējami bīstamu situāciju, kura var radīt vieglus ievainojumus.

IEVĒRĪBAI

Norāde par iespējami bīstamu situāciju, kura var radīt materiālos zaudējumus.

Droša lietošana

⚠ **BĪSTAMI**

- *Lietotāja pienākums ir ierīci izmantot atbilstoši noteikumiem. Viņam jāņem vērā vietējie apstākļi un, strādājot ar ierīci, jāseko, vai tuvumā nav cilvēku.*
- *Ierīci aizliegts izmantot sprādzienbīstamās zonās.*
- *Izmantojot aparātu bīstamajās zonās, jāievēro atbilstošie darba drošības noteikumi.*
- *Neizmantojiet aparātu, ja tas pirms tam ir nokritis, ir redzami bojāts vai neblīvs.*
- *Ūdens strūklu nedrīkst vērst tieši uz elektriskām ierīcēm un iekārtām, kurām ir elektriskās daļas.*
- *Nesmidziniet uz priekšmetiem, kuri satur veselībai kaitīgas vielas (piem., azbestu).*

△ BRĪDINĀJUMS

- Ar aparātu nedrīkst strādāt bērni vai neapmācītas personas.
- Šis aparāts nav paredzēts, lai to lietotu personas ar ierobežotām fiziskām, sensoriskām un garīgām spējām vai personas, kurām nav pieredzes un/ vai zināšanu, ja vien viņas uzrauga par drošību atbildīgā persona vai tā dod instrukcijas par to, kā jālieto aparāts.
- Bērni nedrīkst spēlēties ar ierīci.
- Uzraugiet bērnus, lai pārliedzinātos, ka tie nespēlējas ar ierīci.
- Lietojiet un uzglabājiet aparātu tikai saskaņā ar aprakstu vai attēlu!
- Nekad nevērsiet strūklu pret personām, dzīvniekiem vai nenostiprinātiem priekšmetiem!
- Aparāts satur elektriskas detaļas - neīriet zem tekoša ūdens!
- Atbilstoši spēkā esošajiem noteikumiem ierīci bez sistēmas atdalītāja nekad nelietot pie dzeramā ūdens apgādes tīkla. Pārliedzinieties, ka Jūsu mājas ūdens iekārtas pieslēgums, pie kura pieslēgta ierīce, ir atbilstoši EN 12729, tips BA aprīkota ar sistēmas atdalītāju.
- Ūdens, kurš ir plūdis cauri sistēmas dalītājam, vairs nav uzskatāms par dzeramo ūdeni.

△ UZMANĪBU

- Ierīci darbinot bez šķidrums var rasties bojājumi.
- Kamēr vien ierīce darbojas, neatstājiet to bez uzraudzības.

IEVĒRĪBAI

- Nelietojiet ierīci temperatūrā, kas zemāka par 0 °C.

Simboli uz aparāta



Aparātu nedrīkst pieslēgt tieši pie publiskās dzersmā ūdens sistēmas.

Uzlādes ierīces drošības norādes

⚠ **BĪSTAMI**

- Pirms katras lietošanas pārbaudīt, vai nav bojāts strāvas spraudnis savienojuma kabelis, akumulatora adapters un akumulatora paka. Bojātas ierīces vairs neizmantojot un nomainīt.
- Neatvērt uzlādes ierīci. Ja radušies bojājumi vai atklāti defekti, uzlādes ierīci nepieciešams nomainīt.
- Neekspluatēt lādētāju sprādzienbīstamā vidē.
- Nekad nepieskarieties kontaktakšai un kontaktligzdai ar mitrām rokām.
- Nelietot netīru vai slapju lādētāju.
- Nelādēt baterijas (ar primāro šūnu), sprādziena bīstamība.

⚠ **UZMANĪBU**

- Ierīces datu plāksnītē norādītajam spriegumam jāatbilst tīkla spriegumam.
- Lādētāju izmantot tikai apstiprinātu akumulatoru bloku uzlādēšanai.
- Akumulatoru pakas uzlāde ir atļauta tikai ar komplektācijā iekļauto oriģinālo lādētāju vai ar KÄRCHER atzītu uzlādes ierīci.

IEVĒRĪBAI

- Uzlādes ierīci nenest aiz savienojuma kabeļa.
- Sargiet savienojuma kabeli no karstuma, asām malām, eļļas un kustīgām ierīces daļām.
- Nenosegt strāvas spraudni.
- Izvairieties no pagarināšanas kabeļiem ar vairākām kontaktligzdām un vairāku ierīču vienlaicīgas ekspluatācijas.
- Netiniet savienojuma kabeli ap strāvas spraudni vai akumulatora adapteri, lai izvairītos no bojājumiem.

Simboli uz uzlādes ierīces



Pasargāt lādētāju no mitruma un glabāt sausā vietā. Ierīce piemērota lietošanai tikai telpās, nepakļaut ierīci lietus iedarbībai.



Uzlādes ierīcei ir iebūvēts 1 ampēra drošinātājs.



Uzlādes ierīce atbilst II aizsargklases prasībām.

Akumulatoru pakas drošības norādes

Noteikti izlasiet akumulatoru pakai pievienotās drošības norādes un ievērojiet tās ekspluatācijas laikā!

Piegādes komplekts


Jūsu aparāta piegādes komplekts ir attēlots uz iepakojuma. Izsainojot pārbaudiet, vai saturs ir pilnīgs. Ja trūkst piederumi vai transportēšanas laikā radušies bojājumi, lūdzu, informējiet tirgotāju.


Noteikumiem atbilstoša lietošana

Šo ar akumulatoru darbināmo spiediena tīrīšanas ierīci izmantojiet tikai privātai mājāsaimniecībai:


- mašīnu, transportlīdzekļu, būvju, darbarīku, fasāžu, terašu, dārza iekārtu utt. tīrīšanai ar ūdens strūklu.
- ar KÄRCHER apstiprinātām piederumu daļām un rezerves daļām.


Vides aizsardzība

 Noliecotās ierīces satur noderīgus materiālus, kurus iespējams pārstrādāt un izmantot atkārtoti.

 Baterijas un akumulatori satur vielas, kuras nedrīkst nokļūt apkārtējā vidē. Noliecotās ierīces, kā arī baterijas un akumulatorus utilizējiet videi nekaitīgā veidā.

Elektriskās un elektroniskās ierīces bieži vien satur sastāvdaļas, kuras, to nepareizas izmantošanas vai neatbilstošas utilizācijas gadījumā, var radīt potenciālu apdraudējumu cilvēku veselībai un videi. Tomēr šīs sastāvdaļas ir nepieciešamas ierīces pareizai darbībai. Ierīces, kas apzīmētas ar šo simbolu, nedrīkst izmest kopā ar sadzīves atkritumiem.

 Iepakojuma materiālus ir iespējams pārstrādāt atkārtoti. Utilizējiet iepakojumus videi draudzīgā veidā.

 Tīrīšanu, kuras laikā rodas eļļu saturoši notekūdeņi, piemēram, mazgājot motoru vai šasiju, drīkst izdarīt tikai ar eļļas separatoru aprīkotās mazgāšanas vietās.

Informācija par sastāvdaļām (REACH)

Aktuālo informāciju par sastāvdaļām atradīsiet:

www.kaercher.com/REACH

Garantija

Katrā valstī ir spēkā mūsu uzņēmuma atbildīgās sabiedrības izdotie garantijas nosacījumi. Garantijas termiņa ietvaros iespējamos Jūsu iekārtas darbības traucējumus mēs novērsīsim bez maksas, ja to cēlonis ir materiāla vai ražošanas defekts. Garantijas remonta nepieciešamības gadījumā ar pirkumu apliecināšanu dokumentu griezieties pie tirgotāja vai tuvākajā pilnvarotajā klientu apkalpošanas dienestā.

Adreses Jūs atradīsiet:

www.kaercher.com/dealsearch

Aparāta apraksts

Šajā lietošanas instrukcijā ir aprakstīts maksimāli iespējamais aprīkojums. Atkarībā no modeļa piegādes komplektā ir atšķirības (skatīt iepakojumu).

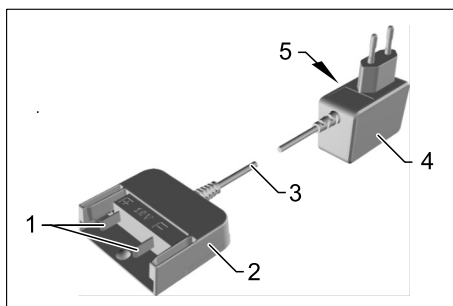
Attēls skatiet 2. lapā

Attēls **A**

- 1 Uzgalis ar netīrumu griezni
- 2 Noturīgiem netīrumiem
- 3 Strūklas caurule ar plakanās strūklas sprauslu
- 4 Parastiem tīrīšanas uzdevumiem
- 5 Spiediena tīrīšanas ierīce (darbināma ar akumulatoru)
- 6 Akumulatoru pakas atbloķēšana
- 7 Aparāta slēdzis
- 8 Bloķēšana
- 9 Ūdens pieslēgums ar smalko filtru
- 10 Savienojuma detaļa ūdens pieslēgumam
- 9 Akumulatoru paka (18 V, 2,5 Ah) *
- 10 Standarta uzlādes ierīce (18 V) *

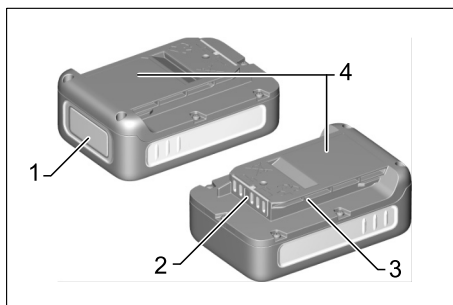
* Atkarībā no ierīces varianta iekļauts piegādes komplektācijā

Standarta uzlādes ierīce



- 1 Uzlādes kontakti
- 2 Akumulatora adapters
- 3 Savienojuma kabelis
- 4 Strāvas spraudnis
- 5 Datu plāksnīte

Akumulatoru paka



- 1 Displejs
- 2 Kontakti
- 3 Turētājs
- 4 Datu plāksnīte

Darbība

IEVĒRĪBAI

Ja ierīce vairāk kā 2 minūtes darbojas bez ūdens, tiek radīti sūkņa bojājumi. Ja ierīce 2 minūšu laikā nepaliek uz spiedienu, izslēdziet to un rīkojieties atbilstoši norādījumiem nodaļā „Palīdzība traucējumu gadījumā”.

Tīrīšanas sākšana

Attēls **F**

- Atlaist ierīces slēdža fiksatoru.
- Nospiegt ierīces slēdzi.

Norāde

Eksploataācijas laikā displejs uzrāda atlikušo darbības laiku.

Darbs ar tīrīšanas līdzekļiem

- Kärcher transportlīdzekļu kopšanai piedāvā tīrīšanas līdzekļa smidzināmās pudeles.

Ieteicamā tīrīšanas metode

- Izsmidziniet tīrīšanas līdzekli taupīgi uz sausas virsmas un ļaujiet tam iedarboties (neļaujiet izžūt).
- Atdalījušos netīrumus noskalot ar spiediena strūkuli.

Darba pārtraukšana

- Atlaist ierīces slēdzi.
- Ierīces slēdzi nobloķēt ar fiksatoru.

Darba beigšana

- Atlaist ierīces slēdzi.
- Aizveriet ūdens krānu.
- Nospiegt ierīces slēdzi, lai atbrīvotos no sistēmā palikušā spiediena.
- Atvienojiet aparātu no ūdens padeves pieslēguma.
- Ierīces slēdzi nobloķēt ar fiksatoru.

Akumulatoru pakas izņemšana

Pēc darba izņemiet akumulatoru bloku no ierīces.

Attēls **G**

- Nospiediet uz leju atbloķēšanas slēdzi.
- Izvelciet akumulatoru paku virzienā uz aizmuguri.
- Pēc darba uzlādējiet akumulatoru bloku.

Norāde

Arī daļēji izlādētas akumulatoru pakas pēc izmantošanas uzlādēt.

Transportēšana

△ **UZMANĪBU**

Savainošanās un bojājumu gūšanas risks!
Transportējot ņemiet vērā aparāta svaru.

Transportēšana ar rokām

- Paceliet aparātu aiz roktura un nesiet.

Transportēšana automašīnās

- Nodrošiniet aparātu pret izslīdēšanu un apgāšanos.

Akumulatoru paka

Uz litija jona sāturošo akumulatoru paku attiecas bīstamu preču likuma prasības, un lietotājs drīkst transportēt akumulatoru paku ceļu satiksmes telpā bez papildu ierobežojumiem.

Ja akumulatorus transportē trešās personas (piem., transporta pārvadājumu uzņēmums), jāņem vērā īpa-

šas prasības, kas attiecas uz iepakojšanu un marķēšanu.

Sūtiēt akumulatoru paku tikai, ja korpuss nav bojāts.

Aizlīmējiet vajējus kontaktus un iesaiņojiet akumulatoru paku nekustīgi un droši. Tā iesaiņojumā nedrīkst brīvi kustēties.

Lūdzu, ņemiet vērā arī valstu tiesību normas.

Glabšana

△ **UZMANĪBU**

Savainošanās un bojājumu gūšanas risks!

Uzglabājot ņemiet vērā aparāta svaru.

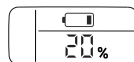
Aparāta uzglabšana

- Šo aparātu drīkst uzglabāt tikai iekštelpās.
- Novietojiet aparātu uz līdzenas virsmas.

Akumulatoru paka

IEVĒRĪBAI

Bojājumu risks! Uzglabājiet akumulatoru blokus tikai telpās ar zemu gaisa mitrumu un temperatūru zem 20 °C. Akumulatoru paka displejā uzrāda savu pašreizējo uzlādes stāvokli arī tad, ja nav pieslēgta pie uzlādes ierīces.



Ja displejs izdzīst uzglabāšanas laikā, akumulatora kapacitāte ir izsmelta un displejs ir izslēgts. Lūdzu, pēc iespējas ātrāk uzlādējiet akumulatoru paku.

Tīrīšana un kopšana

△ **BĪSTAMI**

Īssavienojuma risks!

Netīriet ierīci, izmantojot šļūteni vai augstspiediena ūdens strūkuli.

Veicot darbus pie ierīces, izslēdziet to un izņemiet akumulatoru paku.

△ **IEVĒRĪBAI**

Bojājumu briesmas!

Tīrīšanai neizmantojiet abrazīvus vai agresīvus tīrīšanas līdzekļus.

- Regulāri pārbaudiet, vai uzlādes kontakti un akumulatora adapters nav netīri un nepieciešamības gadījumā veiciet tīrīšanu.
- Ja akumulatoru bloki tiek uzglabāti ilgu laiku, ik pa laikam veiciet to uzlādi.

Palīdzība darbības traucējumu gadījumā

△ **BĪSTAMI**

Remontdarbus un darbus ar elektriskajām daļām drīkst veikt tikai autorizēts klientu serviss.

Mazākos traucējumus Jūs varat novērst patstāvīgi, izmantojot sekojošo pārskatu.

Šaubu gadījumos lūdzam griezties pilnvarotā klientu apkalpošanas dienestā.

Aparāts nestrādā

- Akumulatoru paka nestrādā pareizi akumulatora turētājā, iebīdīt un nofiksējiet akumulatoru paku akumulatora turētājā.
- Akumulatoru pakas uzlādes stāvoklis (skatīt displeju) pārāk vājš, ja nepieciešams, veiciet akumulatoru pakas uzlādi.

- Akumulatoru pakas vai uzlādes ierīces defekts, no mainiet akumulatoru paku vai uzlādes ierīci pret jaunu papildaprīkojumu.

Aparāts automātiski izslēdzas

- Ierīces/akumulatoru pakas pārkaršana, nedaudz uzgaidiet, lai ierīce/akumulatoru paka atdziest.

Aparāts nestrādā

- Uzlādējiet akumulatoru bloku.
- Ierīce izslēdzas pamatojoties uz pārkarstoša akumulatora draudiem, lai izvairītos no bojājumiem.
Norāde: Nenovietojiet ierīci un akumulatoru paku tiešos saules staros un ļaujiet akumulatoru pakai atdziest.

Aparāts nerada spiedienu

- Pārbaudiet ūdens padevi.
- Pārbaudīt smalko filtru ūdens pieslēgumā.

Spēcīgas spiediena maiņas

- Sprauslas tīrīšana: iztīriet nefūrumus no sprausla urbuma ar adatas palīdzību un izskalojiet sprauslu no priekšpusē ar ūdeni.
- Pārbaudiet ūdens padevi.

Nebīvs aparāts

- Neliels aparāta neblīvums (pilnēs) ir tehniski iespējams. Spēcīga neblīvuma gadījumā konsultējieties ar pilnvaroto klientu apkalpošanas centru.

Displeja kļūdu ziņojumi

Kļūda uzlādes laikā
Displejs ir ieslēgts taču akumulatora paka netiek uzlādēta Uzlādes ierīces defekts. Nomainiet uzlādes ierīci.
Displejs ir izslēgts, akumulatora paka netiek uzlādēta Akumulatora paka kaut kad iespējams ir pilnībā izlādējusies. Nogaidiet, vai displejs pēc kāda laika neuzrāda atlikušo uzlādes laiku. Ja tas nenotiek, akumulatora paka ir bojāta. Nomainiet akumulatora paku.
Displejs uzrāda temperatūras simbolu, akumulatora paka netiek uzlādēta Akumulatoru pakas temperatūra pārāk zema / augsta. Pārvietojiet akumulatoru paku vidē ar pazeminātu temperatūru. Nogaidiet, līdz akumulatoru pakas temperatūra ir normalizējusies. Uzlādes process tad sākas automātiski.
Kļūda ekspluatācijas laikā
Displejā tiek uzrādīts temperatūras simbols Akumulatoru pakas temperatūra pārāk zema / augsta. Pārvietojiet akumulatoru paku vidē ar pazeminātu temperatūru. Nogaidiet, līdz akumulatoru pakas temperatūra ir normalizējusies.
Īssavienojuma gadījumā akumulatoru paka turpmākai ekspluatācijai tiek bloķēta uz 30 sekundēm. Ja īssavienojums parādās biežāk akumulatoru paka tiek bloķēta pastāvīgi. Lai atbloķētu pieslēdziet akumulatoru paku pie uzlādes ierīces.
Displejs uzrāda 0 atlikušo darbības laiku, ierīce izslēdzas. Akumulatoru paka ir izlādējusies. Lūdzu, atkal uzlādējiet akumulatoru paku.

Uzglabāšanas kļūda

Displejs neuzrāda atlikušo kapacitāti
Akumulatoru paka ir izlādējusies. Lūdzu, atkal uzlādējiet akumulatoru paku.

Displejs uzrāda 70% atlikušo kapacitāti, kaut gan akumulatoru paka ir tikko uzlādēta.

Akumulatoru paka atrodas automātiskajā uzglabāšanas režīmā. Tas tiek aktivizēts, ja akumulators vairāk kā 21 dienas nav ticis izmantots. Šī funkcija aizsargā akumulatora šūnas pret strauju novecošanu un paildzina darbību. Pirms nākamās ekspluatācijas atkal pilnībā uzlādējiet akumulatoru.

Vispārēja kļūda

Displejs uzrāda salauztu akumulatora simbolu.
Akumulatoru paka bojāta un drošības apsvērumu dēļ bloķēta. Akumulatoru paku vairs neizmantojiet un izmantojiet atbilstoši norādēm.

Piederumi un rezerves daļas

Izmantojiet tikai oriģinālos piederumus un oriģinālās rezerves daļas, jo tie garantē drošu un nevainojamu ierīces darbību.

Informāciju par piederumiem un rezerves daļām skatīt www.kaercher.com.

Speciālie piederumi

- Ātrās uzlādes ierīce un akumulatoru paka ar lielāku kapacitāti ir pieejami kā papildaprīkojums.
Norāde: Ierīci iespējams ekspluatēt tikai ar 18 V akumulatoru pakām, un tā nav savietojama ar 36 V akumulatoru pakām.
- Izmantojiet var tikai papildaprīkojumu ar norādi „Handheld” (rokas ierīce) (ar zilu aizbāzni).
Norādījums: Augstspiediena tīrīšanas ierīču strūkulas caurules nav savietojamas.

Norādes par akumulatoru paku un uzlādes ierīci

- Akumulatori / uzlādes ierīces, kas nav iekļautas piegādes komplektācijā vai kuras ir nepieciešamas papildus, ir pieejamas kā papildaprīkojums un tās attiecīgi ir iespējams iegādāties atsevišķi.
- Lūdzu, pirms ātrās uzlādes ierīces un akumulatoru pakas lietošanas ievērojiet izmantotās ierīces lietošanas instrukciju un pievienotās drošības norādes.
- Papildu informāciju attiecībā uz akumulatoru paku, kā arī piederumu un rezerves daļu lietošanas instrukciju skatīt www.kaercher.com.

Tehniskie dati

Ierīce	
Akumulatoru pakas nominālais spriegums	18 V =
Izolācijas klase	III
Darbības laiks ar pilnībā uzlādētu akumulatoru (maks.)	10 min
Ūdens pieslēgums	
Pievadāmā ūdens temperatūra (maks.)	40 °C
Pievadāmā ūdens spiediens (maks.)	1,0 MPa
Tehniskie dati attiecībā uz jaudu	
Maks. pieļaujamais spiediens	2,4 MPa
Saskaņā ar EN 60335-2-79 aprēķinātās vērtības	
Plaukstu-rokas vibrācijas lielums	1,3 m/s ²
Nenoteiktība K	0,6 m/s ²
Skaņas spiediena līmenis L _{PA}	70 dB(A)
Nenoteiktība K _{PA}	3 dB(A)
Skaņas jaudas līmenis L _{WA} + nenoteiktība K _{WA}	84 dB(A)
Battery Power 18/25	
Akumulatora tips	Li-Ion
Akumulatoru pakas nominālais spriegums	18 V =
Nominālā kapacitāte (atbilstoši IEC/EN 61690)	2,4 Ah
Nominālā kapacitāte (atbilstoši šūnu ražotāja norādēm)	2,5 Ah
Nominālā enerģija (atbilstoši UN 3480)	43,2 Wh
Uzlādes strāva, maks.	4 A
Darba temperatūra	-20...40 °C
Uzlādes temperatūra	0...40 °C
Uzglabāšanas temperatūra	-20...60 °C
Svars	0,5 kg
Izmēri (G x P x A)	133 x 88 x 50 mm
Standarta uzlādes ierīce BC 18 V	
Nominālais spriegums	100-240 V
Frekvence	50-60 Hz
Strāvas patēriņš (maks.)	0,3 A
Aizsardzības klase	II <input type="checkbox"/>
Akumulatoru pakas nominālais spriegums	18 V =
Uzlādes strāva (maks.)	0,5 A
Uzlādes ilgums (ja akumulatoru paka tukša) aptuveni	4 h
Svars (bez akumulatoru pakas)	0,16 kg

Paturam tiesības veikt tehniskas izmaiņas.

ES Atbilstības deklarācija

Ar šo mēs paziņojam, ka turpmāk minētā iekārta, pamatojoties uz tās konstrukciju un izgatavošanas veidu, kā arī mūsu apgrozībā laistajā izpildījumā atbilst ES direktīvu attiecīgajām galvenajām drošības un veselības aizsardzības prasībām. Iekārtā izdarot ar mums nesaskaņotas izmaiņas, šis paziņojums zaudē savu spēku.

Produkts: Spiediena tīrīšanas ierīce (darbināma ar akumulatoru)

Padomi: 1.328-000 | 1.328-1xx

Attiecīgās ES direktīvas:

2014/35/ES	2014/35/ES
2014/30/ES	2014/30/ES
2011/65/ES	2011/65/ES
2000/14/EK	—

Piemērotās harmonizētās normas:

EN 60335-1	EN 60335-1
—	EN 60335-2-29
EN 60335-2-54	EN 60335-2-54
EN 62233: 2008	EN 62233: 2008
EN 55014-1:2017	EN 55014-1:2017
EN 55014-2: 2015	EN 55014-2: 2015
—	EN 61000-3-2: 2014
—	EN 61000-3-3: 2013
EN 50581	EN 50581

Atbilstības novērtēšanas procedūra:
2000/14/EK: V pielikums

Skaņas intensitātes līmenis dB(A)

Izmērtais:	82
Garantētais:	84

Parakstītāji rīkojas valdes vārdā un ar tās pilnvaru.


H. Jenner

Chairman of the Board of Management


S. Reiser

Director Regulatory Affairs & Certification

Pilnvarotais sagatavot dokumentāciju:
S. Reiser

Alfred Kärcher SE & Co. KG
Alfred-Kärcher-Straße 28-40
71364 Winnenden (Germany)
Tel.: +49 7195 14-0
Fax: +49 7195 14-2212

Winnenden, 2018/08/01

Turinys

Nurodymai dėl saugos	LT	3
Komplektacija	LT	6
Naudojimas pagal paskirtį	LT	6
Aplinkos apsauga	LT	6
Garantija	LT	6
Prietaiso aprašymas	LT	6
Naudojimo pradžia	LT	7
Naudojimas	LT	8
Transportavimas	LT	8
Laikymas	LT	8
Valymas ir priežiūra	LT	8
Pagalba gedimų atveju	LT	9
Priedai ir atsarginės dalys	LT	9
Techniniai duomenys	LT	10
ES atitikties deklaracija	LT	10

Nurodymai dėl saugos



Prieš pirmą kartą pradėdant naudotis prietaisu, būtina atidžiai perskaityti originalią instrukciją, ja vadovautis ir saugoti, kad ja galima būtų naudotis vėliau arba perduoti naujam savininkui.

Saugos įranga

⚠ ATSARGIAI

- Saugos įrenginiai skirti naudotojui apsaugoti ir negali būti pakeisti arba apeiti.

Fiksatorius

Blokavimo įtaisas blokuoja prietaiso jungiklį ir apsaugo nuo netęstinio prietaiso įsijungimo.

Rizikos lygiai

⚠ PAVOJUS

Nuoroda dėl tiesioginio pavojaus, galinčio sukelti sunkius kūno sužalojimus ar mirtį.

⚠ ĮSPĖJIMAS

Nuoroda dėl galimo pavojaus, galinčio sukelti sunkius kūno sužalojimus ar mirtį.

⚠ ATSARGIAI

Nurodo galimą pavojų, galintį sukelti lengvus sužalojimus.

DĖMESIO

Nuoroda dėl galimo pavojaus, galinčio sukelti materialinius nuostolius.

Saugus naudojimas

⚠ PAVOJUS

- Naudotojas privalo naudoti prietaisą pagal paskirtį. Jis turi atsižvelgti į vietos aplinkas ir stebėti, ar prietaiso aplinkoje nėra žmonių.
- Draudžiama naudoti potencialiai sprogioje aplinkoje.
- Jei naudojate prietaisą pavojingoje aplinkoje, laikykitės atitinkamų saugos nuorodų.
- Nenaudokite įrenginio, jei jis prieš tai buvo nukritęs, yra pastebimai pažeistas arba nesandarus.
- Vandens srovė negali būti tiesiogiai nukreipta į elektros prietaisus ir įrenginius, kuriuos sudaro elektroniniai konstrukciniai elementai.
- Nepurškite ant sudėtyje pavojingų medžiagų turinčių daiktų (pvz., asbesto).

△ ĮSPĖJIMAS

- Su prietaisu draudžiama dirbti vaikams arba asmenims, kurie nėra išmokyti juo naudotis.
- Šis prietaisas nepritaikytas naudoti asmenims su fizine, sensorine ar dvasine negalia arba asmenims, neturintiems pakankamai reikiamos patirties ir (arba) žinių, nebent prižiūrint už saugą atsakingam asmeniui ir jam nurodant, kaip prietaisas turi būti naudojamas.
- Vaikai negali žaisti su prietaisu.
- Prižiūrėkite vaikus ir užtikrinkite, kad jie nežaistų su įrenginiu.
- Prietaisą eksploatuokite ir laikykite pagal aprašymą ir pavėikslėlį!
- Srovės niekada nenukreipkite į asmenis, gyvūnus ar palaidus daiktus.
- Įrenginyje yra elektros dalių, todėl neplaukite jos tekančio vandens srove!
- Pagal galiojančias nuostatas įrenginio niekada negalima eksploatuoti be nuo galinės tėkmės apsaugančio įtaiso prie geriamojo vandens tinklo. Užtikrinkite, kad jūsų namų vandens įrenginio jungtyje, prie kurios prijungus bus naudojamas prietaisas, yra įmontuotas nuo galinės tėkmės apsaugantis įtaisas vadovaujantis EN 12729, BA tipo.

- Sistemos atskirikliu tekėjęs vanduo nebelaikomas geriamuoju.

△ ATSARGIAI

- Jeigu prietaisas veikty sausa, ja eiga, jis gali būti apgadintas.
- Jokių būdu nepalikite veikiančio prietaiso be priežiūros.

DĖMESIO

- Nenaudokite įrenginio žemesnėje nei 0 °C temperatūroje.

Simboliai ant prietaiso



Draudžiami jungti įrenginį tiesiogiai prie viešo geriamojo vandens tinklo.

Įkroviklio saugos reikalavimai

⚠ PAVOJUS

- Kiekvieną kartą prieš naudodami prietaisą patikrinkite maitinimo adapterį, jungiamąjį kabelį, akumulatoriaus adapterį ir akumuliatorių. Nenaudokite sugedusių prietaisų, pakeiskite juos.
- Neatidarykite įkroviklio. Pažeistą ar sugedusį įkroviklį būtina pakeisti.
- Nenaudokite įkroviklio sprogoje aplinkoje.
- Jokiu būdu nelieskite tinklo kištuko arba maitinimo lizdo drėgnomis rankomis.
- Nenaudokite įkroviklio, jei prietaisas užterštas arba sudrėkęs.
- Nekraukite baterijų (pirminių elementų), nes kyla sprogo pavojus.

⚠ ATSARGIAI

- Tinklo įtampa turi sutapti su įkroviklio duomenų lentelėje pateikta įtampa.
- Įkroviklį naudokite tik aprobuotiems akumuliatoriams įkrauti.
- Akumuliatorių blokus įkrauti leidžiama tik pridėdamu originaliu įkrovikliu arba KÄRCHER patvirtintu įkrovikliu.

DĖMESIO

- Nejunkite įkroviklio jungiamuoju kabeliu.
- Saugokite jungiamąjį kabelį nuo karščio, aštrių kampų, tepalo ir judančių objektų.

- Neuždenkite maitinimo adapterio.
- Nenaudokite ilgiklių su keliais lizdais ir vienu metu nejunkite kelių prietaisų.
- Nevyniokite jungiamojo kabelio aplink maitinimo adapterį ar akumulatoriaus adapterį, kad jo nepažeistumėte.

Simboliai ant įkroviklio



Saugokite įkroviklį nuo drėgmės ir laikykite sausoje vietoje. Prietaisas skirtas naudoti tik uždarose patalpose, nelaikykite jo po lietumi.



Įkroviklyje sumontuotas 1 ampero saugiklis.



Įkroviklis atitinka II saugumo klasės reikalavimus.

Akumulatoriaus bloko saugos reikalavimai

Būtinai perskaitykite akumulatoriaus bloko naudojimo saugos nurodymus ir jų laikykitės!

Komplektacija

Jūsų prietaiso tiekiamo komplekto sudėtis parodyta ant pakuotės. Išpakavę patikrinkite, ar yra visos prietaiso detalės.


Jei trūksta priedų arba yra transportavimo pažeidimų, praneškite apie tai pardavėjui.

Naudojimas pagal paskirtį


Šį akumuliatoriumi maitinamą slėginį plautuvą naudokite tik namų ūkyje:


- mašinoms, automobiliams, statybų objektams, įrankiams, fasadams, terasoms, sodo prietaisams ir pan. vandens srove valyti.
- su „KÄRCHER“ leidžiamos naudoti priedų dalys ir atsarginės dalys.

Aplinkos apsauga

 Naudotų prietaisų sudėtyje yra vertingų, perdirbimui tinkamų medžiagų, todėl jie turėtų būti atiduoti perdirbimo įmonėms. Akumulatoriai ir baterijos neturėtų patekti į aplinką, nes turi kenksmingų medžiagų. Senų įrenginių, baterijų ir akumuliatorių atliekas tvarkykite tausodami aplinką.

Elektros ir elektroniniuose prietaisuose dažnai būna dalių, su kuriomis netinkamai elgiantis arba netinkamai jas pašalinus gali kilti pavojus žmonių sveikatai ir aplinkai. Tačiau norint tinkamai eksploatuoti prietaisą šios dalys būtinos. Šiuo simboliu pažymėtus prietaisus draudžiama šalinti su buitėmis atliekomis.

 Pakuotės medžiagos gali būti perdirbamos. Pakuotės atliekas sutvarkykite tausodami aplinką.

 Valymo darbus, kurių metu išsiskiria vanduo su naftos priemaišomis, pvz., variklio ar dugno plovimą galima atlikti tik plovimo aikštelėse su įrengtu naftos separatorium.

Nurodymai apie sudedamąsias medžiagas (REACH)

Aktualią informaciją apie sudedamąsias dalis rasite adresu:

www.kaercher.com/REACH

Garantija

Kiekvienoje šalyje galioja mūsų įgaliotų pardavėjų nustatytos garantijos sąlygos. Galimus prietaiso gedimus garantijos galiojimo laikotarpiu pašalinsime nemokamai, jei tokių gedimų priežastis buvo netinkamos medžiagos ar gamybos defektai. Dėl garantinių gedimų šalinimo kreipkitės į savo pardavėją arba artimiausią klientų aptarnavimo tarnybą pateikdami pirmą patvirtinantį kasos kvitą.

Adresus rasite:

www.kaercher.com/dealsearch

Prietaiso aprašymas

Šioje eksploatavimo instrukcijoje aprašoma maksimali įranga. Priklausomai nuo modelio gali skirtis tiekimo komplekto turinys (žr. pakuotę).

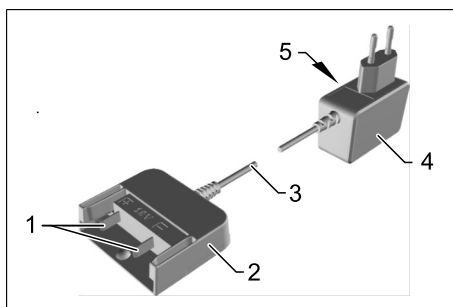
Paveikslus rasite 2 psl.

Paveikslas **A**

- 1 Purškimo antgalis su purvo skutikliu Sukietėjusio purvo plotams
- 2 Purškimo antgalis su plokščios srovės purkštuku Įprastiems valymo darbams.
- 3 Slėginis plautuvas (maitinamas akumuliatoriumi)
- 4 Akumuliatoriaus atblokavimo įtaisas
- 5 Prietaiso jungiklis
- 6 Blokavimo įtaisas
- 7 Vandens jungtis su smulkiuoju filtru
- 8 Movos dalis vandens prijungimo antgaliui
- 9 Akumuliatoriaus blokas (18 V, 2,5 Ah) *
- 10 Standartinis įkroviklis (18 V) *

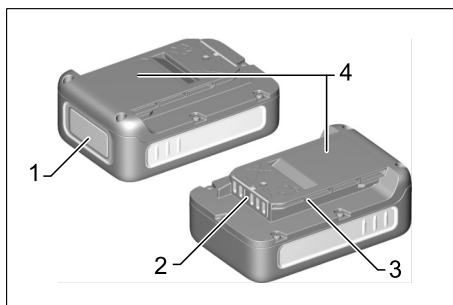
* Pagal prietaiso tipą komplektacijoje

Standartinis įkroviklis



- 1 Įkrovimo kontaktai
- 2 Akumuliatoriaus adapteris
- 3 Jungiamasis kabelis
- 4 Maitinimo adapteris
- 5 Duomenų lentelė

Akumuliatoriaus blokas




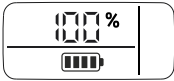
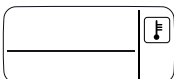
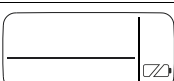


- 1 Ekranas
- 2 Kontaktai
- 3 Laikiklis
- 4 Duomenų lentelė

Ekranas

Akumuliatoriaus bloke yra ekranas, kuriame nuolat teikiama informacija apie įkrovimo būseną, įkrovimo eigą ir likusį naudojimo laiką. Be to, jame rodomi galimi klaidų pranešimai.

Priklausomai nuo naudojamo prietaiso, naudojant akumuliatoriaus bloką rodmuo sukasi.

Indikatorius	Reikšmė
Akumuliatoriaus laikymas	
	Nenaudojamo akumuliatoriaus bloko įkrovimo būseną.
Akumuliatoriaus naudojimas	
	Naudojamo akumuliatoriaus bloko likęs naudojimo laikas.
Akumuliatoriaus įkrovimas	
	Iškraunamo akumuliatoriaus bloko likęs įkrovimo laikas.
	Akumuliatoriaus blokas įkrautas iki galo.
Klaidos rodmuo	
	Akumuliatoriaus bloko temperatūra neatitinka leistinų verčių arba jis užblokuotas dėl trumpojo jungimo (žr. pagalbą trikčių atveju).
	Akumuliatoriaus blokas sugedęs arba užblokuotas dėl saugos. Daugiau nenaudokite akumuliatoriaus bloko ir pašalinkite jį pagal galiojančias nuostatas.

Nuoroda

Kad įkrovimo būsenos rodmuo veiktų tinkamai, pirmą kartą naudojant akumuliatoriaus bloką, jis turi išsikrauti iki prietaiso išsijungimo lygio.

Naudojimo pradžia

Pastaba

Nauji akumuliatorių blokai yra įkrauti tik iš dalies ir turi būti visiškai įkrauti prieš pirmą naudojimą.
Pirmo įkrovimo metu aktyvinamas ekranas.

Akumuliatoriaus bloko įkrovimas

⚠ **ATSARGIAI**

Kūno sužalojimų ir materialinės žalos pavojus dėl sprogdio akumuliatoriaus! Akumuliatoriaus blokus įkraukite tik tam numatytais įkrovikliais.

Paveikslas **B**

- Akumuliatorių įstumkite į įkroviklio akumuliatoriaus adapterį.
- Įkiškite tinklo kištuką į lizdą.
- Įkrovimas pradedamas automatiškai.
- Įkraunant akumuliatoriaus indikatorius rodo likusį įkrovimo laiką minutėmis.
- Įkrovimas baigtas, kai akumuliatoriaus indikatorius rodo 100 %.

Nuoroda

Jeigu ekrane nieko nerodoma, kai akumuliatoriaus blokas yra įkroviklyje, akumuliatoriaus galia išsekusi arba labai žema. Kai tik akumuliatoriaus blokas pakankamai įkraunamas, ekrane rodomas likęs įkrovimo laikas.

Jeigu ir po ilgesnio laiko ekrane nėra jokio rodmens, akumuliatoriaus blokas sugedęs ir jį reikia pakeisti.

- Įkrovus ištraukite akumuliatoriaus adapterį iš akumuliatoriaus.
- Ištraukite tinklo kištuką iš lizdo.

Nuoroda

Nauji akumuliatoriaus blokai visą savo galią pasiekia maždaug po 5 įkrovimo ir iškrovimo ciklų.

Ilgesnį laiką nenaudotus akumuliatoriaus blokus prieš naudojimą įkraukite.

Esant žemesnei nei 0 °C temperatūrai, akumuliatoriaus bloko galia nusilpsta.

Ilgai laikant aukštesnėje negu 20 °C temperatūroje akumuliatoriaus bloko galia gali sumažėti.

Akumuliatoriaus bloko įdėjimas

⚠ **ATSARGIAI**

Sužalojimų ir pažeidimų pavojus! Įsitinkinkite, ar akumuliatorių blokas tinkamai užsifiksavo.

Paveikslas **C**

- Įkiškite akumuliatorių bloką į įrenginio laikiklį.

Purškimo antgalio uždėjimas

Paveikslas **D**

- Uždėkite pageidaujimą purškimo antgalį ir užfiksuokite pasukdami 90°.

Vandens tiekimas

Jungties dydžius rasite ant prietaiso skydelio/techninėje specifikacijoje.

Laikykitės vandens tiekimo nurodymų.

Paveikslas **E**

- Pridėtą movos detalę priveržkite prie prietaiso vandens movos.
- 1/2 colių vandens žarną (ne iš komplektacijos) naudokite kartu su komercine jungtimi.
- Užmaukite vandens tiekimo žarną ant vandens čiaupo jungties.
- Vandens žarną prijunkite prie vandentiekio sistemos.
- Iki galo atsukite vandentiekio čiaupą.

Naudojimas

DĖMESIO

Jei siurblys sausąją eigą veikia ilgiau nei 2 minutes, jis gali būti apgadintas. Jei per 2 minutes prietaisas neturi reikiamo slėgio, išjunkite jį ir imkitės skyriuje „Pagalba šalinant sutrikimus“ nurodytų veiksmų.

Valymo pradžia

Paveikslas **F**

- Atleiskite blokavimo įtaisą nuo prietaiso jungties.
- Nuspauskite prietaiso jungtį.

Nuoroda

Naudojimo metu ekrane rodomas likęs naudojimo laikas.

Naudojimas su valomosiomis priemonėmis

- „Kärcher“ transporto priemonių priežiūrai siūlo valymo priemones buteliukuose su purškikliais.

Rekomenduojame tokį plovimo metodą

- Šiek tiek ploviklio užpurkškite ant sauso paviršiaus ir leiskite įsigerti (bet ne išdžiūti).
- Pašalinkite nuplautus nešvarumus naudodami lengvinę srovę.

Darbo nutraukimas

- Atleiskite prietaiso jungtį.
- Prietaiso jungtį užfiksukite blokavimo įtaisu.

Darbo pabaiga

- Atleiskite prietaiso jungtį.
- Užsukite vandentiekio čiaupą.
- Paspauskite prietaiso jungtį, kad pašalintumėte sistemoje vis dar esantį slėgį.
- Atjunkite prietaisą nuo vandens tiekimo sistemos.
- Prietaiso jungtį užfiksukite blokavimo įtaisu.

Akumuliatoriaus bloko išėmimas

Baigę darbą išimkite akumuliatorių bloką iš įrenginio.

Paveikslas **G**

- Atblokavimo įtaisą paspauskite žemyn.
- Akumuliatoriaus bloką patraukite atgal.
- Baigę darbą įkraukite akumuliatorių bloką.

Nuoroda

Panaudoję taip pat įkraukite iš dalies įkrautus akumuliatoriaus blokus.

Transportavimas

⚠ **ATSARGIAI**

Sužalojimų ir pažeidimų pavojus!

Transportuojant įrenginį, reikia atsižvelgti į jo svorį.

Transportavimas rankomis

- Prietaisą už rankenos pakelkite į viršų ir neškite.

Transportavimas transporto priemonėmis

- Prietaisą užfiksukite, kad nenuslystų ir neapvirstų.

Akumuliatoriaus blokas

Ličio jonų akumuliatoriaus blokui taikomi pavojaingų prekių įstatymo reikalavimai; naudotojas gali jį gabenoti be jokių papildomų apribojimų viešuoju eismu.

Kai akumuliatorių gabena trečiosios šalys (transporto bendrovės), turi būti laikomasi specialių pakuočių ir ženklinimo reikalavimų.

Siųskite tik akumuliatoriaus bloką, kurio korpusas nepažeistas. Apsaugokite atvirus kontaktus ir supakuokite akumuliatoriaus bloką tvirtai bei saugiai. Pakuotėje jis turi nejudėti.

Laikykitės vietos taisyklių.

Laikymas

⚠ **ATSARGIAI**

Sužalojimų ir pažeidimų pavojus!

Pastatydami mašiną laikyti, atsižvelkite į jos masę.

Prietaiso laikymas

- Šį prietaisą galima laikyti tik patalpose.
- Pastatykite prietaisą ant lygaus paviršiaus.

Akumuliatoriaus blokas

DĖMESIO

Pažeidimo pavojus! Akumuliatorių blokus laikykite tik žemos oro drėgmės ir vėsesnėse nei 20 °C patalpose.

Akumuliatoriaus bloko ekrane rodoma faktinė įkrovimo būseną, net jeigu įkroviklis neprijungtas.



Jeigu laikymo metu akumuliatoriaus bloko ekranas užgesa, akumuliatoriaus galia išseko ir ekranas buvo išjungtas. Kuo greičiau vėl įkraukite akumuliatoriaus bloką.

Valymas ir priežiūra

⚠ **PAVOJUS**

Trumpojo jungimo pavojus!

Nevalykite įrenginio žarnos arba aukšto slėgio vandens srove.

Prieš prietaiso priežiūros darbus išjunkite prietaisą ir išimkite akumuliatoriaus bloką.

⚠ **DĖMESIO**

Pažeidimo pavojus!

Valymui nenaudokite jokių abrazyvinių arba agresyvių valymo priemonių.

- Reguliariai patikrinkite akumuliatoriaus adapterį ir kontaktus; jei jie užteršti, išvalykite.
- Jei akumuliatorių blokus laikote ilgesnį laiką, juos kartais įkraukite.

Pagalba gedimų atveju

⚠ PAVOJUS

Atlikti remonto darbus ir tvarkyti elektros įrangos dalis gali tik įgaliota klientų aptarnavimo tarnyba.

Naudodamiesi toliau pateiktu aprašu mažesnius gedimus pašalinsite patys.

Abejotinas atvejis kreipkitės į klientų aptarnavimo tarnybą.

Prietaisas neveikia

- Akumuliatoriaus bloko padėtis akumuliatoriaus laikiklyje neteisinga, įstumkite akumuliatoriaus bloką į akumuliatoriaus laikiklį ir užfiksuokite.
- Akumuliatoriaus bloko įkrovos lygis (žr. ekraną), jeigu reikia, įkraukite jį.
- Akumuliatoriaus blokas arba įkroviklis sugedęs, pakeiskite akumuliatoriaus bloką arba įkroviklį nauju.

Įrenginys išsijungia savaime

- Prietaisas / akumuliatoriaus blokas perkaito, šiek tiek palaukite, kad prietaisas / akumuliatoriaus blokas galėtų atvėsti.

Prietaisas neveikia

- Įkraukite akumuliatorių bloką.
 - Kilus akumuliatoriaus perkaitimo pavojui prietaisas išsijungia, kad būtų išvengta pažeidimų.
- Nurodymas:** Nestatykite prietaiso ir akumuliatoriaus bloko į tiesioginę saulės šviesą ir leiskite akumuliatoriaus blokui atvėsti.

Nesusidaro slėgis

- Patikrinkite vandens tiekimą.
- Patikrinkite vandens jungties smulkųjį filtrą.

Stiprūs slėgio svyravimai

- Išvalykite antgalį: Adata pašalinkite nešvarumus iš purkštuko ertmių ir palenkę į priekį išskalaukite.
- Patikrinkite vandens tiekimą.

Prietaisas nesandarus

- Nedidelį prietaiso nesandarumą lemia techninės priežastys. Tačiau jei nesandarumas yra per didelį, kreipkitės į klientų aptarnavimo tarnybą.

Pranešimai apie klaidas ekrane

Įkrovimo klaida

Ekranas įjungtas bet akumuliatoriaus blokas neįkraunamas

Įkroviklis sugedęs. Pakeiskite įkroviklį.

Ekranas išjungtas, akumuliatoriaus blokas neįkraunamas

Galima būti, kad akumuliatoriaus blokas yra visiškai išsikrovęs. Palaukite, ar po kurio laiko ekrane bus rodomas likęs įkrovimo laikas. Jeigu ne, akumuliatoriaus blokas sugedęs. Pakeiskite akumuliatoriaus bloką.

Ekranе rodomas temperatūros simbolis, akumuliatoriaus blokas neįkraunamas

Per žema / per aukšta akumuliatoriaus bloko temperatūra. Akumuliatoriaus bloką laikykite vidutinės temperatūros aplinkoje. Palaukite, kol akumuliatoriaus bloko temperatūra taps normali.

Įkrovimas tada pradėdamas automatiškai.

Eksploatacijos triktis

Ekranе rodomas temperatūros simbolis

Per žema / per aukšta akumuliatoriaus bloko temperatūra. Akumuliatoriaus bloką laikykite vidutinės temperatūros aplinkoje. Palaukite, kol akumuliatoriaus bloko temperatūra taps normali.

Įvykus trumpajam jungimui akumuliatoriaus bloko naudojimas blokuojamas kitas 30 sekundžių. Jeigu trumpasis jungimas įvyksta dažniau, akumuliatoriaus blokas užblokuojamas visam laikui. Norėdami atblokuoti akumuliatoriaus bloką, prijunkite jį prie įkroviklio.

Ekranе rodomas likusio naudojimo laikas 0, prietaisas išjungiamas.

Akumuliatorius išsikrovęs. Vėl įkraukite akumuliatoriaus bloką.

Laikymo klaida

Ekranе neberodoma likutinė galia

Akumuliatorius išsikrovęs. Vėl įkraukite akumuliatoriaus bloką.

Ekranе rodoma 70 % likutinė galia, nors akumuliatorius ką tik įkrautas.

Akumuliatoriaus blokas yra automatiniam laikymo režime. Šis režimas aktyvinamas tuo atveju, jeigu akumuliatorius nebuvo naudotas daugiau negu 21 dieną. Ši funkcija apsaugo akumuliatoriaus elementus nuo greito senėjimo ir prailgina jo tinkamumo naudoti laiką. Prieš naudodami jį kitą kartą, vėl iki galo įkraukite akumuliatoriaus bloką.

Bendroji klaida

Ekranе rodomas sulūžusios baterijos simbolis.

Akumuliatoriaus blokas sugedęs arba užblokuotas dėl saugos. Daugiau nenaudokite akumuliatoriaus bloko ir pašalinkite jį pagal galiojančias nuostatas.

Priedai ir atsarginės dalys

Naudokite tik originalius priedus ir atsargines dalis, taip užtikrinsite, kad prietaisas būtų eksploatuojamas patikimai ir be trikių.

Informaciją apie priedus ir atsargines dalis rasite čia: www.kaercher.com.

Specialūs priedai

- Greitąjį įkroviklį ir didesnės galios akumuliatoriaus bloką galima įsigyti kaip specialius priedus.
Nuoroda: Prietaise gali būti naudojamas tik 18 V akumuliatoriaus blokas ir jis nėra suderinamas su 36 V akumuliatoriaus bloku.
- Gali būti naudojama tik speciali nešiojama įranga su nuoroda „Handheld“ (su mėlynais kamščiais).
Nuoroda: Nesuderinama su aukšto slėgio valymo įrenginių purškimo antgaliais.

Nurodymai dėl akumuliatoriaus bloko ir įkroviklio

- Akumuliatorius ir (arba) įkroviklius, kurių komplektacijoje nėra, arba kurių reikia papildomai, galima papildomai įsigyti kaip specialiuosius priedus.
- Prieš naudodami sparčiojo įkrovimo prietaisą ir akumuliatoriaus bloką, atsižvelkite į naudojamo prietaiso naudojimo instrukciją ir pridedamus saugos nurodymus.
- Tolesnę informaciją apie naudojimo instrukciją akumuliatoriaus blokui ir apie priedus bei atsargines dalis rasite svetainėje www.kaercher.com.

Techniniai duomenys

Irenginys

Akumulatoriaus bloko vardinė įtampa 18 V =

Apsaugos klasė III

Eksploatavimo trukmė, kai akumulatorius visiškai įkrautas (maks.) 10 min

Vandens prijungimo antgalis

Maks. atitekančio vandens temperatūra 40 °C

Maks. atitekančio vandens slėgis 1,0 MPa

Galia

Maks. leistinas slėgis 2,4 MPa

Nustatytos vertės pagal EN 60335-2-79

Delno / rankos vibracijos poveikis 1,3 m/s²

Nesaugumas K 0,6 m/s²

Garso slėgio lygis L_{PA} 70 dB(A)

Neapibrėžtis K_{PA} 3 dB(A)

Garantuotas triukšmo lygis L_{WA} + neapibrėžtis K_{WA} 84 dB(A)

Battery Power 18/25

Akumulatoriaus tipas Li-Ion

Akumulatoriaus bloko vardinė įtampa 18 V =

Vardinė galia (pagal IEC/EN 61690) 2,4 Ah

Vardinis galingumas (pagal elementų gamintojo duomenis) 2,5 Ah

Nominalioji energija (pagal UN 3480) 43,2 Wh

Įkrovimo srovė, didž. 4 A

Darbinė temperatūra -20...40 °C

Įkrovimo temperatūra 0...40 °C

Laikymo temperatūra -20...60 °C

Masė 0,5 kg


Matmenys (L x B x H) 133 x 88 x 50 mm

Standartinis įkroviklis BC 18 V

Nominali įtampa 100-240 V

Dažnis 50-60 Hz

Įmamoji srovė (maks.) 0,3 A

Apsaugos klasė II 

Akumulatoriaus bloko vardinė įtampa 18 V =

Įkrovimo srovė (maks.) 0,5 A

Įkrovimo laikas (kai akumulatoriaus blokas išsikrovęs) maždaug 4 h

Svoris (be akumulatoriaus bloko) 0,16 kg

Gamintojas pasilieka teisę atlikti techninius pakeitimus.

ES atitikties deklaracija

Šiuo pareiškime, kad toliau aprašyto aparato brėžiniai ir konstrukcija bei mūsų į rinką išleistas modelis atitinka pagrindinius ES direktyvų saugumo ir sveikatos apsaugos reikalavimus. Jei mašinos modelis keičiamas su mumis nepasitarus, ši deklaracija nebegalioja.

Gaminys: Slėginis plautuvas (maitinamas akumulatoriumi)

Tipas:

1.328-000 | 1.328-1xx

Specialios ES direktyvos:

2014/35/ES | 2014/35/ES

2014/30/ES | 2014/30/ES

2011/65/ES | 2011/65/ES

2000/14/EB | –

Taikomi darnieji standartai:

EN 60335–1 | EN 60335–1

– | EN 60335–2–29

EN 60335–2–54 | EN 60335–2–54

EN 62233: 2008 | EN 62233: 2008

EN 55014–1:2017 | EN 55014–1:2017

EN 55014–2: 2015 | EN 55014–2: 2015

– | EN 61000–3–2: 2014

– | EN 61000–3–3: 2013

EN 50581 | EN 50581

Taikyta atitikties vertinimo procedūra:

2000/14/EB: V priedas

Garso galios lygis dB(A)

Išmatuotas: 82

Garantuotas: 84

Pasirašantys asmenys veikia pagal bendrovės vadovų įgaliojimus.


H. Jenner

Chairman of the Board of Management


S. Reiser

Director Regulatory Affairs & Certification

Dokumentacijos tvarkytojas:
S. Reiser

Alfred Kärcher SE & Co. KG
Alfred-Kärcher-Straße 28-40
71364 Winnenden (Germany)
Tel.: +49 7195 14-0
Fax: +49 7195 14-2212

Winnenden, 2018/08/01

Зміст

Правила безпеки	UK 3
Комплект постачання	UK 6
Правильне застосування	UK 6
Захист навколишнього середовища	UK 6
Гарантія	UK 6
Опис пристрою	UK 7
Введення в експлуатацію	UK 8
Експлуатація	UK 8
Транспортування	UK 9
Зберігання	UK 9
Миття та догляд	UK 9
Допомога у випадку неполадок . .	UK 9
Приладдя й запасні деталі	UK 10
Технічні характеристики	UK 11
Заява про відповідність Європейського співтовариства . .	UK 11

Правила безпеки



Перед першим застосуванням вашого пристрою прочитайте цю оригінальну інструкцію з експлуатації, після цього дійте відповідно до неї та збережіть її для подальшого користування або для наступного власника.

Захисні засоби

△ ОБЕРЕЖНО

■ *Захисні пристрої слугують для захисту користувачів. Зміна захисних пристроїв чи нехтування ними не допускається.*

Блокування

Фіксатор блокує вимикач пристрою та захищає від мимовільного увімкнення пристрою.

Ступінь небезпеки

△ НЕБЕЗПЕКА

Вказівка щодо небезпеки, яка безпосередньо загрожує та призводить до тяжких травм чи смерті.

△ ПОПЕРЕДЖЕННЯ

Вказівка щодо потенційно можливої небезпечної ситуації, що може призвести до тяжких травм чи смерті.

△ ОБЕРЕЖНО

Вказівка щодо потенційно небезпечної ситуації, яка може спричинити отримання легких травм.

УВАГА

Вказівка щодо можливої потенційно небезпечної ситуації, що може спричинити матеріальні збитки.

Безпечне обслуговування

△ НЕБЕЗПЕКА

- *Користувач повинен використовувати пристрій у відповідності до інструкції. Він повинен враховувати умови місцевості та звертати увагу на третіх осіб під час роботи з пристроєм.*
- *Заборонено використовувати пристрій у вибухонебезпечних зонах.*
- *При використанні пристрою в небезпечних зонах слід дотримуватися відповідних правил техніки безпеки.*

- Не використовувати пристрій, якщо він раніше падав, має ознаки пошкодження або негерметичності.
 - Не направляти струмінь води безпосередньо на електричні прилади та пристрої, що містять електричні компоненти.
 - Не мити предмети, що містять шкідливі для здоров'я речовини (наприклад, азбест).
- ⚠ ПОПЕРЕДЖЕННЯ**
- Забороняється експлуатація пристрою дітьми або некваліфікованими особами.
 - Цій пристрій не призначений для використання людьми з обмеженими фізичними, сенсорними або розумовими можливостями або з відсутністю досвіду й/або відсутністю відповідних знань, за винятком випадків, коли вони знаходяться під наглядом відповідальної за безпеку особи або отримують від неї вказівки по застосуванню пристрою, а також усвідомлюють можливі ризики.
 - Не дозволяйте дітям грати з пристроєм.
 - Стежити за тим, щоб діти не грали із пристроєм.
- Експлуатувати та зберігати пристрій згідно до опису та малюнків!
 - Забороняється направляти струмінь на людей, тварин або незакріплені предмети!
 - Пристрій має електричні конструктивні елементи, тому його не можна мити під проточною водою!
 - Відповідно до чинних директив забороняється експлуатація пристрою без системного розділювача у системі водопостачання питної води. Переконайтеся, що підключення до будинкової водопровідної мережі, до якої приєднаний пристрій, оснащено системним розділювачем відповідно до EN 12729, тип VA.
 - Вода, що пройшла через системний розділювач, вважається непридатною для пиття.
- ⚠ ОБЕРЕЖНО**
- Через сухий хід пристрій може бути пошкоджено.
 - Не можна залишати пристрій без нагляду під час роботи.
- УВАГА**
- Не дозволяється експлуатація пристрою при температурі нижче 0 °C.

Символи на пристрої



Пристрій не можна підключати безпосередньо до трубопроводу з питною водою.

Вказівки з техніки безпеки під час роботи з зарядним пристроєм

⚠ НЕБЕЗПЕКА

- Перед кожним використанням перевіряти мережевий блок живлення з вилкою, з'єднувальний кабель, адаптер акумулятора і акумуляторний блок на предмет пошкоджень. Не використовувати і замінити пошкоджений пристрій.
- Не відкривайте зарядний пристрій. У разі пошкодження або дефекту зарядний пристрій необхідно замінити.
- Не експлуатуйте зарядний пристрій у вибухонебезпечному середовищі.
- Ніколи не торкайтесь мережного штекера та розетки вологими руками.
- Не користуйтеся забрудненим чи мокрим зарядним пристроєм.
- Не заряджайте батарейок (первинних гальванічних елементів), це загрожує вибухом.

⚠ ОБЕРЕЖНО

- Напруга в мережі повинна відповідати вказаній на фірмовій табличці зарядного пристрою.
- Використовуйте зарядний пристрій лише для зарядки допущених акумуляторних блоків.
- Заряджати акумуляторний блок дозволяється лише за допомогою оригінального зарядного пристрою, що входить до комплекту поставки, чи зарядного пристрою, допущеного фірмою KÄRCHER.

УВАГА

- Не носити зарядний пристрій, тримаючи його за з'єднувальний кабель.
- З'єднувальний кабель тримати подалі від джерел тепла, гострих країв, мастила та рухомих деталей пристрою.
- Не накривати мережевий блок живлення з вилкою.
- Слід уникати застосування подовжувального кабелю з кількома розетками та під час одночасної роботи кількох пристроїв.
- Щоб уникнути пошкоджень, не намотувати з'єднувальний кабель навколо мережевого блоку живлення з вилкою або адаптера акумулятора.

Символи на зарядному пристрої



Захищайте зарядний пристрій від вологи і зберігайте в сухому місці. Пристрій можна застосовувати лише в приміщеннях, не тримайте пристрій під дощем.



Зарядний пристрій має вбудований запобіжник на 1 ампер.



Зарядний пристрій відповідає вимогам класу захисту II.

Вказівки з техніки безпеки під час роботи з акумуляторним блоком

Обов'язково ознайомитись із вказівками з техніки безпеки, що додаються до акумуляторного блоку, і дотримуватися їх під час використання!

Комплект постачання


Комплектація пристрою зазначена на упаковці. При розпакуванні пристрою перевірити комплектацію. У разі нестачі додаткового обладнання або ушкоджень, отриманих під час транспортування, слід повідомити про це в торговельну організацію, яка продала апарат.

Правильне застосування

Використовувати цей акумуляторний напірний апарат тільки у домашньому господарстві:

- для миття машин, автомобілів, будівель, інструментів, фасадів, терас, садового інвентарю та ін. струменем води.
- з використанням комплектуючих та запасних частин, дозволених до використання компанією KÄRCHER.

Захист навколишнього середовища

 Пристрої, що відпрацювали, містять цінні матеріали, які потрібно передавати на вторинну переробку. Батареї та акумулятори містять речовини, які не повинні потрапляти у навколишнє середовище. Пристрої, що відпрацювали, такі як батареї або акумулятори, утилізувати згідно з вимогами щодо захисту навколишнього середовища.

Електричні та електронні прилади найчастіше містять складові частини, які у разі неправильного поводження з ними або неправильної утилізації можуть створити потенційну небезпеку для здоров'я людини та навколишнього середовища. Однак ці частини необхідні для належної експлуатації приладу. Прилади, позначені цим символом, забороняється утилізувати разом з побутовим сміттям.



Пакувальні матеріали піддаються вторинній переробці. Упаковку необхідно утилізувати без шкоди для довкілля.



Роботи з очищення, в яких з'являється відпрацьована вода з вмістом мастила, наприклад, промивання двигуна, миття днища, повинні виконуватись тільки на мийних майданчиках з відбірником мастила.

Інструкції із застосування компонентів (REACH)

Актуальні відомості про компоненти наведені на веб-вузлі за адресою:

www.kaercher.com/REACH

Гарантія

У кожній країні діють умови гарантії, наданої відповідною фірмою-продавцем. Неполадки в роботі пристрою ми усуваємо безкоштовно протягом терміну дії гарантії, якщо вони викликані браком матеріалу чи помилками виготовлення. У випадку чинної гарантії звертяться до продавця чи в найближчий авторизований сервісний центр з документальним підтвердженням покупки.

адреси ви зможете знайти на веб-сторінці:

www.kaercher.com/dealersearch

Опис пристрою

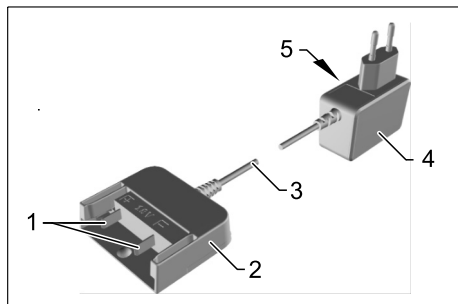
У цьому посібнику з експлуатації наведено опис пристрою з максимальною комплектацією. Комплектація відрізняється залежно від моделі (див. упакування).

Див. малюнки на сторінці 2

Рисунок **A**

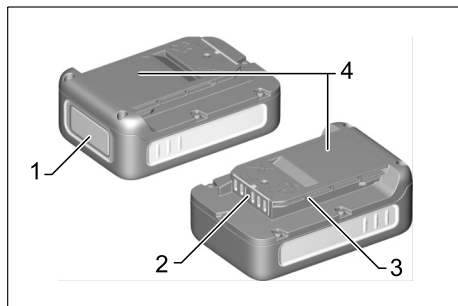
- 1 Стуменева трубка з фрезою
Для стійких забруднень
 - 2 Струминна трубка з плоскоструминною форсункою
Для стандартних задач із чищення.
 - 3 Напірний апарат (акумуляторний)
 - 4 Розблокування акумуляторного блоку
 - 5 Апаратний вимикач
 - 6 Фіксатор
 - 7 Патрубок для підключення водопостачання з фільтром тонкого очищення
 - 8 Частина з'єднання для підведення води
 - 9 Акумуляторний блок (18 В, 2,5 Ач) *
 - 10 Стандартний зарядний пристрій (18 В) *
- * Залежно від варіанта пристрою входить до комплекту поставки

Стандартний зарядний пристрій



- 1 Зарядні контакти
- 2 Адаптер акумулятора
- 3 З'єднувальний кабель
- 4 Мережевий блок живлення з вилкою
- 5 Заводська табличка

Акумуляторний блок



- 1 Дисплей
- 2 Контакти
- 3 Тримач
- 4 Заводська табличка

Дисплей

Акумуляторний блок оснащений дисплеєм, який постійно відображає інформацію про стан заряду, хід зарядки і залишковий час. Крім того, на ньому можуть відобразитися повідомлення про помилки. Залежно від використовуваного пристрою дисплей повертається під час встановлення акумуляторного блоку.

Індикація	Значення
Зберігання акумулятора	
	Рівень заряду акумуляторного блоку, коли він не використовується.
Використання акумулятора	
	Залишковий час роботи акумуляторного блоку під час використання.
Заряджання акумулятора	
	Залишковий час заряджання акумуляторного блоку під час заряджання.
	Акумуляторний блок повністю заряджений.
Індикація несправностей	
	Температура акумуляторного блоку за межами допустимих значень або заблокована через коротке замикання (див. «Допомога в разі несправностей»).
	Акумуляторний блок несправний і заблокований з метою безпеки. Не використовувати акумуляторний блок і утилізувати його належним чином.

Вказівка

Щоб індикатор рівня заряду працював правильно, акумуляторний блок необхідно розрядити під час першого використання до відключення пристрою.

Введення в експлуатацію

Примітка

Нові акумулятори тільки попередньо заряджені і повинні перед першим використанням заряджатись повністю.

Дисплей активується під час першого процесу заряджання.

Заряджання акумуляторного блоку

⚠ **ОБЕРЕЖНО**

Небезпека поранення, небезпека пошкодження від акумулятора, що вибухає! Акумуляторні блоки заряджати тільки за допомогою відповідного зарядного пристрою.

Рисунок **B**

- Вставити акумуляторний блок в адаптер акумулятора зарядного пристрою.
- Вставити мережевий блок живлення з вилкою в розетку.
- Заряджання почнеться автоматично.
- На дисплеї акумуляторного блоку під час процесу заряджання відображається час заряджання, який залишився, у хвилинах.
- Заряджання завершено, коли на дисплеї акумуляторного блоку відображається 100 %.

Вказівка

Якщо на дисплеї нічого не відображається, коли акумуляторний блок знаходиться в зарядному пристрої, ємність акумулятора вичерпана або занижена. Як тільки заряд акумуляторного блоку буде достатнім, на дисплеї відобразиться залишковий час заряджання.

Якщо індикація не з'являється навіть через тривалий час, акумуляторний блок несправний і повинен бути замінений.

- Після заряджання від'єднати адаптер акумулятора від акумуляторного блоку.
- Витягнути мережевий блок живлення з вилкою з розетки.

Вказівка

Нові акумуляторні блоки досягають своєї повної ємності прибл. після 5 циклів заряджання та розряджання.

Акумуляторні блоки, що не використовувались тривалий час, перед застосуванням підзарядити. За температури нижче 0 °C продуктивність акумуляторного блоку знижується.

Тривале зберігання за температури понад 20 °C може зменшити ємність акумулятора.

Встановлення акумуляторного блоку

⚠ **ОБЕРЕЖНО**

Небезпека поранення та пошкодження! Звернути увагу, щоб акумулятор правильно зафіксувався.

Рисунок **C**

- Вставити акумулятор в кріплення пристрою.

Встановлення струминної трубки

Рисунок **D**

- Вставити необхідну струминну трубку та зафіксувати її, повернувши на 90°.

Подання води

Потужність див. на Зводській таблиці/ в Технічних даних.

Дотримуйтесь порад підприємства водопостачання. Рисунок **E**

- З'єднувальну муфту з комплексу під'єднайте до елементу апарата для подання води.
- Використовувати водяний шланг 1/2 дюйма (в комплект постачання не входить) зі звичайною з'єднувальною муфтою.
- Вставити шланг для подачі води в муфту відповідного з'єднання.
- Під'єднати водяний шланг до водоводу.
- Повністю відкритий водоінний кран.

Експлуатація

УВАГА

Сухий хід протягом більше 2 хвилин призводить до пошкодження насоса. Якщо пристрій протягом 2 хвилин не набирає тиск, то його слід вимкнути та діяти відповідно до вказівок, які наведені у главі «Усунення несправностей».

Початок миття

Рисунок **F**

- Відпустити фіксатор вимикача пристрою.
- Натиснути вимикач пристрою.

Вказівка

Під час використання на дисплеї відображається залишковий час заряджання.

Робота з мийним засобом

- Для догляду за автомобілями фірма Kärcher пропонує пляшки з мийним засобом.

Рекомендовані методи очищення

- Розпилити невелику кількість засобу для чищення на суху поверхню та залишити діяти (не висихати).
- Змити розчинений бруд струменем води.

Припинити експлуатацію

- Відпустити вимикач пристрою.
- Зафіксувати вимикач пристрою фіксатором.

Закінчення роботи

- Відпустити вимикач пристрою.
- Закрити водопровідний кран.
- Натиснути вимикач пристрою, щоб зменшити наявний тиск у системі.
- Відокремити апарат від водопостачання.
- Зафіксувати вимикач пристрою фіксатором.

Знімання акумуляторного блоку

Після роботи виїняти акумулятор з пристрою.

Рисунок **G**

- Натиснути вниз фіксатор.
- Зняти акумуляторний блок у напрямку назад.
- Акумулятор після роботи зарядити.

Вказівка

Навіть частково розряджений акумуляторний блок зарядити після застосування.

Транспортування

⚠ **ОБЕРЕЖНО**

*Небезпека травм та пошкоджень!
При транспортуванні слід звернути увагу на вагу пристрою.*

Транспортування вручну

- Високо підняти пристрій за ручку та перенести.

Транспортування транспортними засобами

- Зафіксувати прилад від зсування та перекидання.

Акумуляторний блок

Літій-іонний акумуляторний блок виконує вимоги законодавства про небезпечні вантажі та може транспортуватись дорогами загального користування без додаткових приписів.

У разі відправлення третьою особою (транспортною компанією) дотримуватись спеціальних вимог до упаковки та маркування.

Акумуляторний блок дозволено відправляти тільки за умови відсутності пошкоджень на корпусі. Приклеїти відкриті контакти та запакувати акумуляторний блок у міцну та безпечну упаковку. Він не повинен вільно рухатись в упаковці.

Дотримуватись також національних норм.

Зберігання

⚠ **ОБЕРЕЖНО**

*Небезпека травм та пошкоджень!
При зберіганні враховувати вагу пристрою.*

Зберігати пристрій

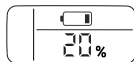
- Цей прилад має зберігатись лише у внутрішніх приміщеннях.
- Встановити пристрій на рівній поверхні.

Акумуляторний блок

УВАГА

Небезпека пошкодження! Зберігати акумулятори тільки в приміщеннях з низькою вологістю повітря та при температурі нижче за 20 °С.

На дисплеї акумуляторного блоку відображається поточний стан заряду навіть без підключення до зарядного пристрою.



Якщо дисплей акумуляторного блоку під час зберігання гасне, ємність акумулятора вичерпана і дисплей вимкнувся. Зарядити акумуляторний блок якомога швидше.

Миття та догляд

⚠ **НЕБЕЗПЕКА**

*Небезпека короткого замикання!
Не мити пристрій під струменем води зі шланга або під високим тиском.*

Під час виконання будь-яких робіт слід вимкнути пристрій і витягнути акумуляторний блок.

⚠ **УВАГА**

*Небезпека пошкодження!
Для очищення не використовувати абразивних або агресивних мийних засобів.*

- Зарядні контакти та адаптер акумулятора регулярно перевіряти на наявність забруднення та при необхідності очищати їх.
- Акумулятори, що зберігаються впродовж тривалого часу, періодично підзаряджати.

Допомога у випадку неполадок

⚠ **НЕБЕЗПЕКА**

Ремонтні роботи та роботи з електричними вузлами може виконувати тільки уповноважена служба сервісного обслуговування.

Незначні ушкодження ви можете виправити самостійно за допомогою наступного огляду.

У сумнівних випадках, будь-ласка, звертайтеся до компетентної служби технічної підтримки.

Пристрій не працює

- Акумуляторний блок неправильно розташований в тримачі, вставити акумуляторний блок в тримач до клацання.
- Занадто низький рівень заряду акумуляторного блоку (див. дисплей), у разі необхідності зарядити його.
- Несправність акумуляторного блоку або зарядного пристрою, замінити акумуляторний блок або зарядний пристрій.

Пристрій відключається самостійно

- Перегрів пристрою/акумуляторного блоку, трохи почекати, щоб пристрій/акумуляторний блок охололи.

Пристрій не працює

- Зарядити акумулятор.
 - Пристрій вимикається через небезпеку перегрівання акумулятора для запобігання пошкодженню.
- Вказівка:** Не залишати пристрій та акумуляторний блок під прямим сонячним промінням і дати акумуляторному блоку охолонути.

Пристрій не працює під тиском

- Перевірити подавання води.
- Перевірити фільтр тонкого очищення в патрубку для підключення водопостачання.

Великі перепади тиску

- Очистити форсунку: голкою видалити бруд з отвору форсунки та промити її спереду водою.
- Перевірити подавання води.

Апарат негерметичний

- ➔ Незначна негерметичність пристрою зумовлена технічними особливостями. При сильній негерметичності зверніться до авторизованої служби сервісного обслуговування.

Дисплей повідомлень про помилки

Помилка під час заряджання
Дисплей увімкнений але акумуляторний блок не заряджається Зарядний пристрій несправний. Замінити зарядний пристрій.
Дисплей вимкнений, акумуляторний блок не заряджається Можливо, акумуляторний блок повністю розряджений. Дочекається, поки на дисплеї через деякий час не з'явиться залишковий час заряджання. Якщо не з'являється, акумуляторний блок несправний. Замінити акумуляторний блок.
На дисплеї відображається символ температури, акумуляторний блок не заряджається Температура акумуляторного блоку занизька/зависока Перенести акумуляторний блок у середовище з помірною температурою. Дочекається, поки температура акумуляторного блоку не нормалізується. Заряджання почнеться автоматично.
Помилки під час експлуатації
На дисплеї відображається символ температури Температура акумуляторного блоку занизька/зависока Перенести акумуляторний блок у середовище з помірною температурою. Дочекається, поки температура акумуляторного блоку не нормалізується.
У разі короткого замикання акумуляторний блок блокується для подальшого використання на 30 секунд. Якщо коротке замикання відбувається часто, акумуляторний блок блокується на тривалий час. Щоб розблокувати акумуляторний блок, підключити його до зарядного пристрою.
На дисплеї відображається залишковий час 0, пристрій вимикається. Акумуляторний блок розряджений. Зарядити акумуляторний блок.
Помилки під час зберігання
Дисплей не показує ємність, що залишилася Акумуляторний блок розряджений. Зарядити акумуляторний блок.
Дисплей показує залишкову ємність 70 %, хоча акумуляторний блок був щойно заряджений. Акумуляторний блок знаходиться в автоматичному режимі зберігання. Він активується, якщо акумулятор не використовується понад 21 день. Ця функція захищає акумуляторні елементи від швидкого старіння і збільшує строк служби. Повністю зарядити акумулятор, перш ніж використовувати його знову.
Загальна помилка
На дисплеї відображається символ зламано акумулятора. Акумуляторний блок несправний і заблокований з метою безпеки. Не використовувати акумуляторний блок і утилізувати його належним чином.

Приладдя й запасні деталі

Слід використовувати лише оригінальні комплектуючі та оригінальні запасні деталі, тому що саме вони гарантують безпечну та безперебійну експлуатацію приладу.

Інформація щодо комплектуючих та запасних деталей міститься на сайті www.kaercher.com.

Спеціальне допоміжне обладнання

- Пристрій швидкого заряджання та акумуляторний блок великої ємності доступні у якості спеціального приладдя.
Примітка: Пристрій може працювати лише з акумуляторними блоками 18 В і не сумісний з акумуляторними блоками 36 В.
- Може використовуватись тільки спеціальне приладдя із вказівкою «Handheld» (з синьою пробкою).
Примітка: Струминні трубки мийний апаратів високого тиску несумісні.

Вказівки щодо акумуляторного блоку та зарядного пристрою

- Акумулятори / зарядні пристрої, які не входять до комплекту поставки або які потрібні додатково, доступні в якості спеціального приладдя і можуть бути придбані окремо.
- Перед використанням пристрою швидкого заряджання і акумуляторного блоку слід ознайомитися з інструкцією з експлуатації пристрою і вказівками з техніки безпеки, що додаються.
- Додаткова інформація про інструкцію з експлуатації акумуляторного блоку, а також про приладдя і запасні частини, міститься на сайті www.kaercher.com.

Технічні характеристики

Пристрій

Номинальна напруга акумуляторного блоку	18 V =
Клас захисту	III
Час роботи у разі повної зарядки акумулятора (макс.)	10 min

Подача води

Температура струменя (макс.)	40 °C
Тиск, що подається (макс.)	1,0 МПа

Робочі характеристики

Макс. допустимий тиск	2,4 МПа
-----------------------	---------

Значення встановлено згідно стандарту EN 60335-2-79

Значення вібрації рука-плече	1,3 м/с ²
Небезпека К	0,6 м/с ²
Рівень шуму L _{рА}	70 дБ(А)
Небезпека K _{рА}	3 дБ(А)
Рівень потужності шуму L _{WA} + небезпека K _{WA}	84 дБ(А)

Battery Power 18/25

Тип акумулятора	Li-Ion
Номинальна напруга акумуляторного блоку	18 V =
Номинальна ємність (відповідно до IEC/EN 61690)	2,4 Ah
Номинальна ємність (згідно з даними виробника елемента)	2,5 Ah
Ном. енергоспоживання (відповідно до UN 3480)	43,2 Wh
Зарядний струм макс.	4 A
Робоча температура	-20...40 °C
Температура заряджання	0...40 °C
Температура зберігання	-20...60 °C
Вага	0,5 kg
Габарити (Д x Ш x В)	133 x 88 x 50 mm

Номінальна напруга	100-240 V
Частота	50-60 Hz
Споживання електроенергії (макс.)	0,3 A
Клас захисту	II □
Номинальна напруга акумуляторного блоку	18 V =
Зарядний струм (макс.)	0,5 A
Час заряджання (розрядженого акумулятора) при бл.	4 h
Вага (без акумуляторного блоку)	0,16 kg

Стандартний зарядний пристрій BC 18 V

Номинальна напруга	100-240 V
Частота	50-60 Hz
Споживання електроенергії (макс.)	0,3 A
Клас захисту	II □
Номинальна напруга акумуляторного блоку	18 V =
Зарядний струм (макс.)	0,5 A
Час заряджання (розрядженого акумулятора) при бл.	4 h
Вага (без акумуляторного блоку)	0,16 kg

Зберігається право на внесення технічних змін.

Заява при відповідності Європейського співтовариства

Цим ми повідомляємо, що нижче зазначена машина на основі своєї конструкції та конструктивного виконання, а також у випущеної у продаж моделі, відповідає спеціальним основним вимогам щодо безпеки та захисту здоров'я представлених нижче директив ЄС. У випадку неузгодженої з нами зміни машини ця заява втрачає свою силу.

Продукт: Напірний апарат (акумуляторний)

Тип:

1.328-000 | 1.328-1xx

Відповідна директива ЄС

2014/35/EU	2014/35/EU
2014/30/EU	2014/30/EU
2011/65/ЄС	2011/65/ЄС
2000/14/ЄС	-

Прикладні гармонізуючі норми

EN 60335-1	EN 60335-1
-	EN 60335-2-29
EN 60335-2-54	EN 60335-2-54
EN 62233: 2008	EN 62233: 2008
EN 55014-1:2017	EN 55014-1:2017
EN 55014-2: 2015	EN 55014-2: 2015
-	EN 61000-3-2: 2014
-	EN 61000-3-3: 2013
EN 50581	EN 50581

Застосовуваний метод оцінки відповідності

2000/14/ЄС: Додаток V

Рівень потужності дБ(А)

Вимірний:	82
Гарантований:	84

Особи, що нижче підписалися, діють від імені та за довіреністю керівництва.


H. Jenner

Chairman of the Board of Management


S. Reiser

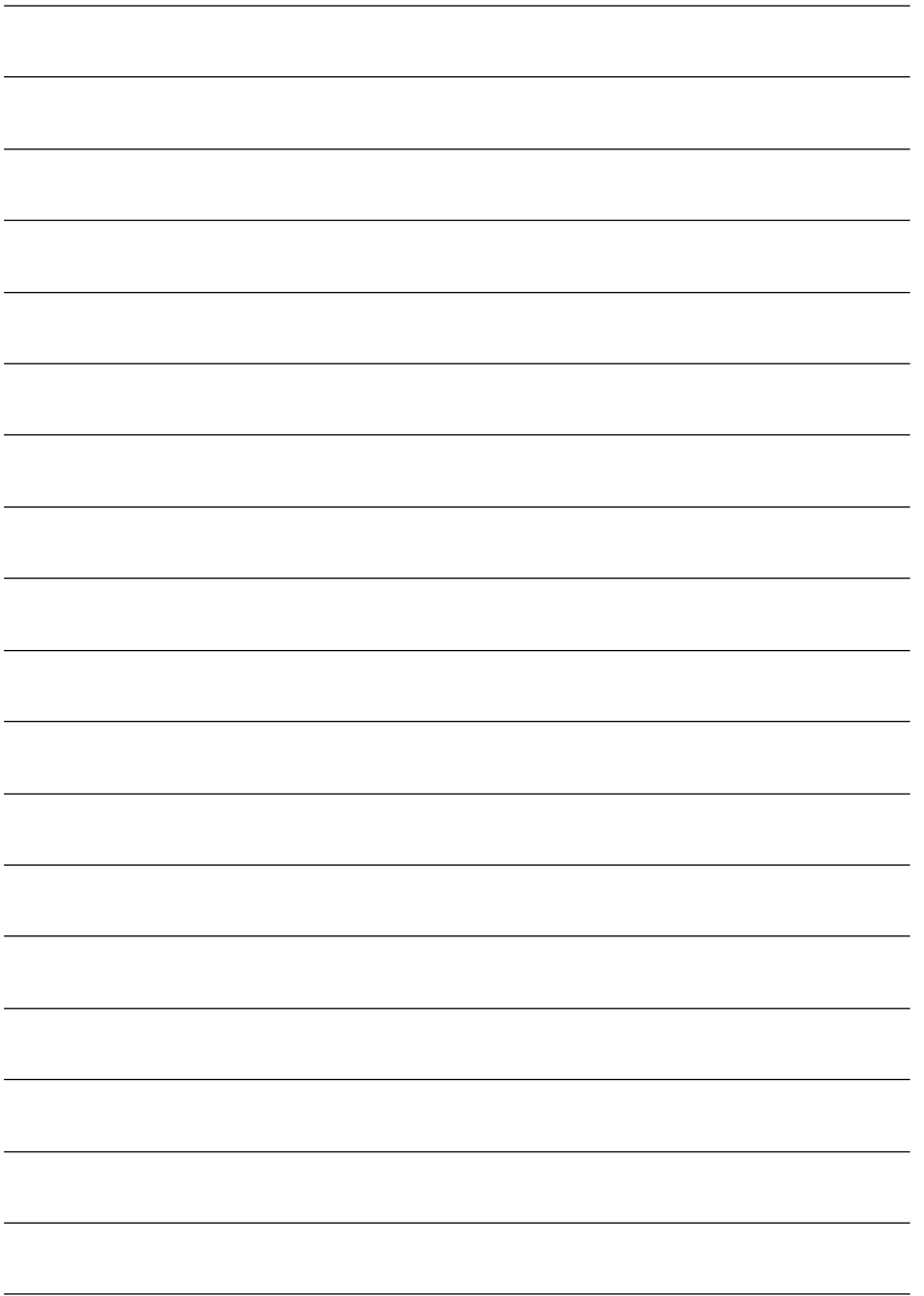
Director Regulatory Affairs & Certification

Уповноважений співробітник по веденню документообігу:

S. Reiser

Alfred Kärcher SE & Co. KG
Alfred-Kärcher-Straße 28-40
71364 Winnenden (Germany)
Tel.: +49 7195 14-0
Fax: +49 7195 14-2212

Winnenden, 2018/08/01





THANK YOU!
MERCI! DANKE! ¡GRACIAS!



Registrieren Sie Ihr Produkt und profitieren Sie von vielen Vorteilen.

Register your product and benefit from many advantages.

Enregistrez votre produit et bénéficiez de nombreux avantages.

Registre su producto y aproveche de muchas ventajas.

www.kaercher.com/welcome



Bewerten Sie Ihr Produkt und sagen Sie uns Ihre Meinung.

Rate your product and tell us your opinion.

Évaluer votre produit et dites-nous votre opinion.

Reseñe su producto y díganos su opinión.



www.kaercher.com/service

Alfred Kärcher SE & Co. KG
Alfred-Kärcher-Str. 28-40
71364 Winnenden (Germany)
Tel.: +49 7195 14-0
Fax: +49 7195 14-2212

