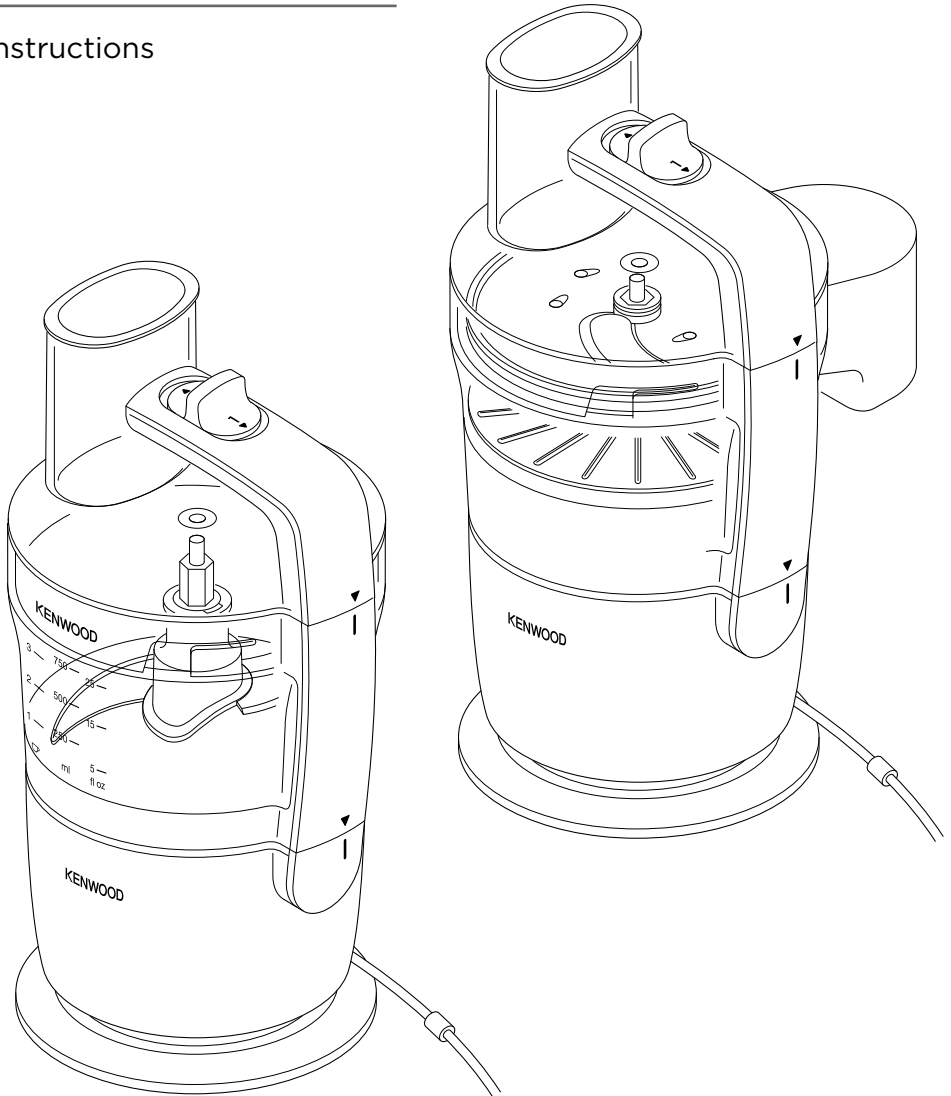


# KENWOOD

## TYPE: FDP22

instructions



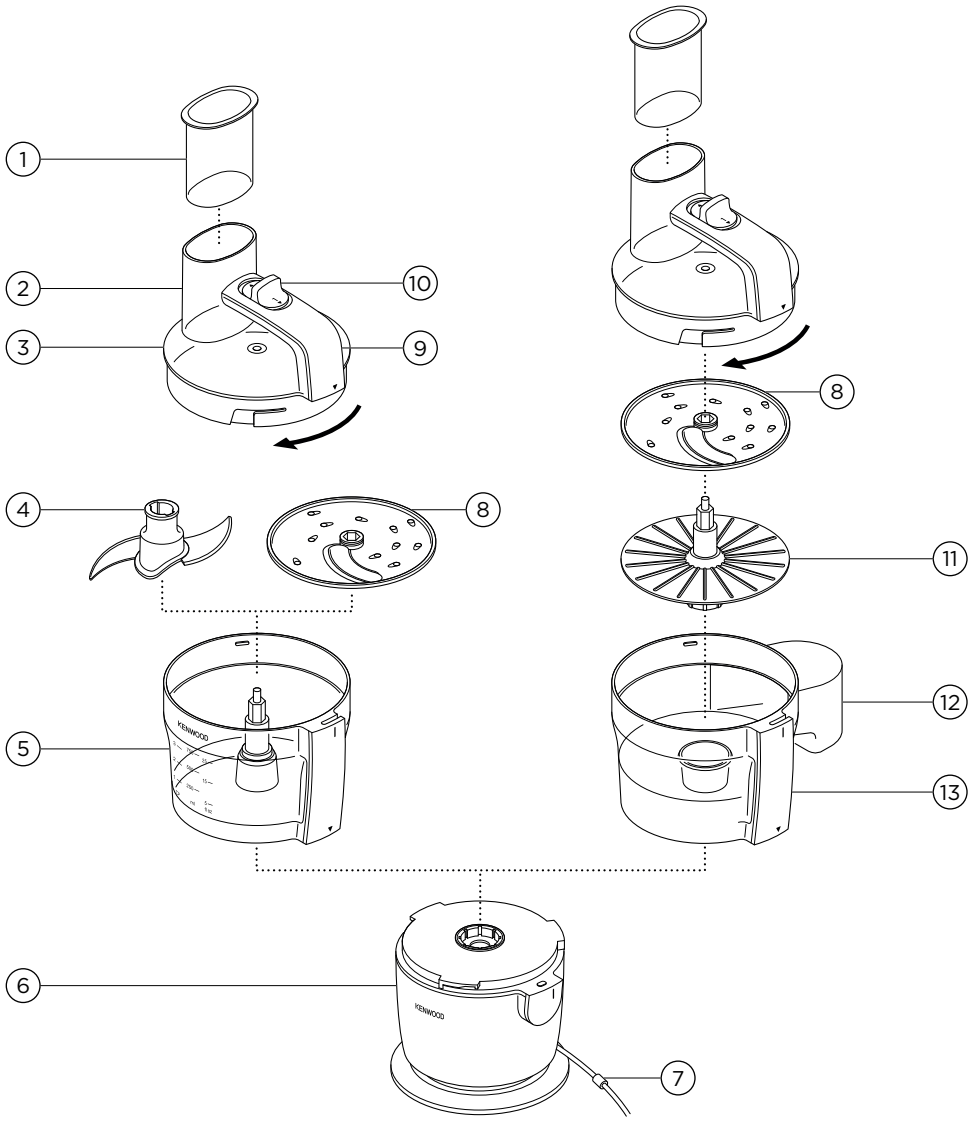
**English**

**2 - 7**

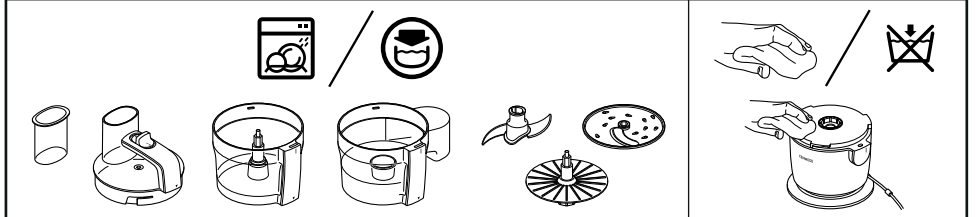
عربي

١٣ - ٨

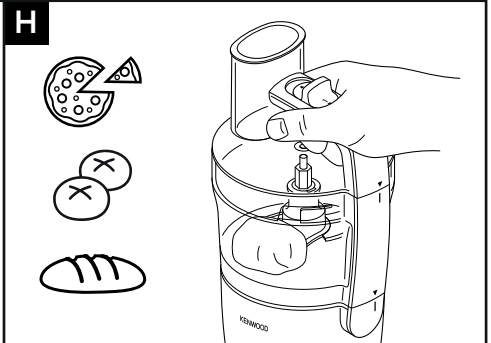
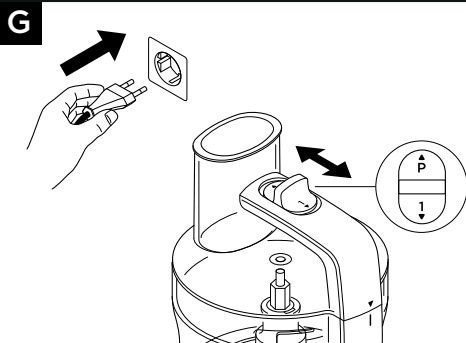
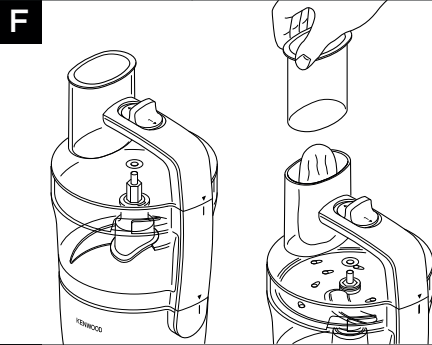
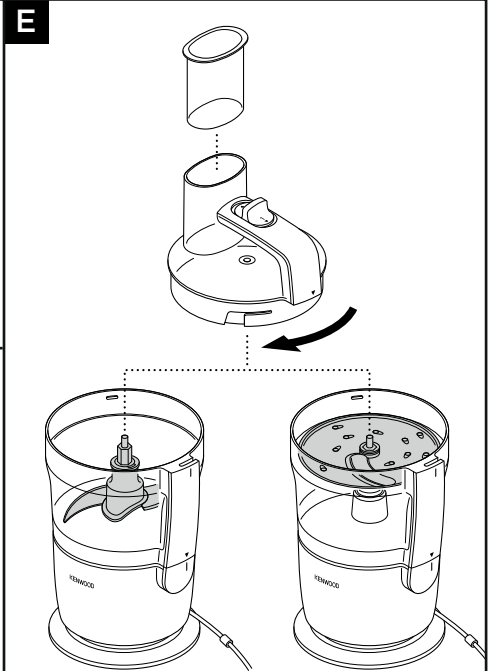
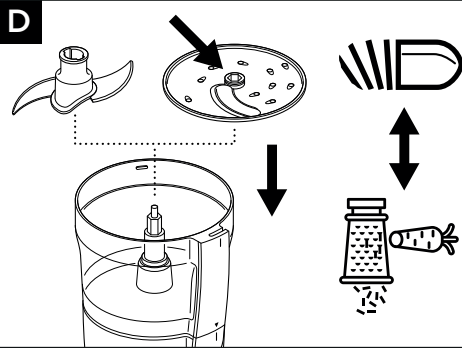
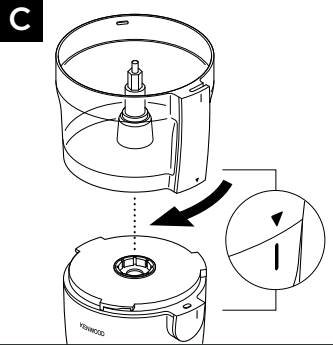
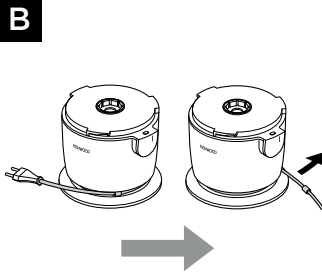
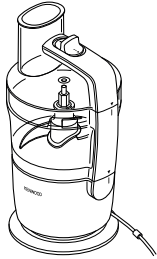




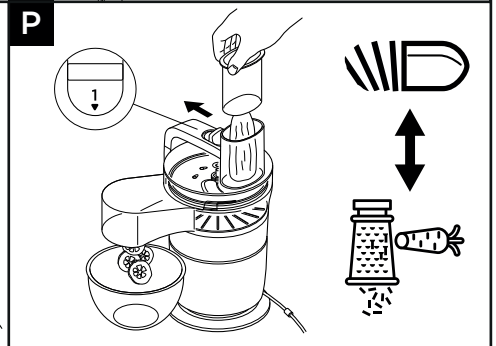
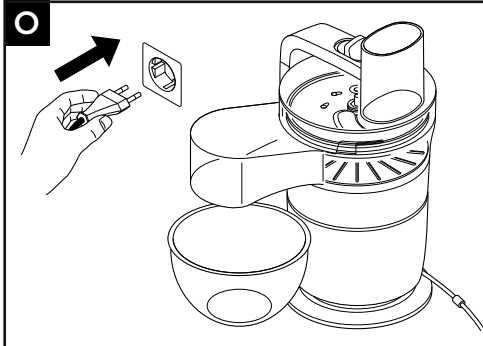
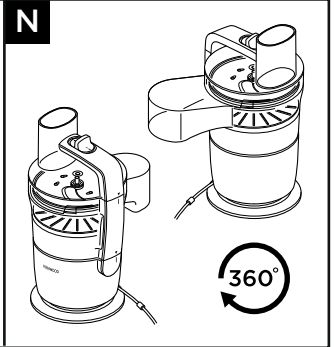
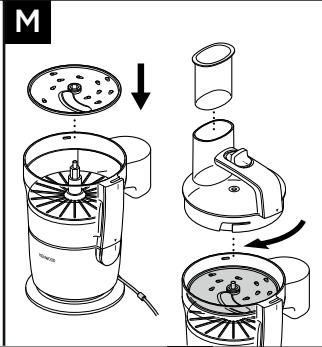
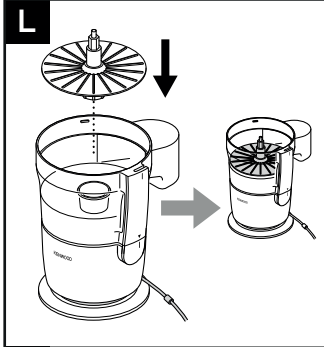
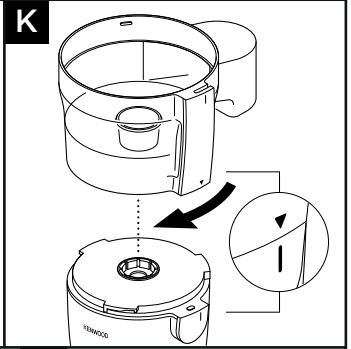
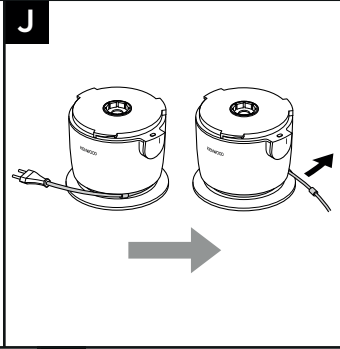
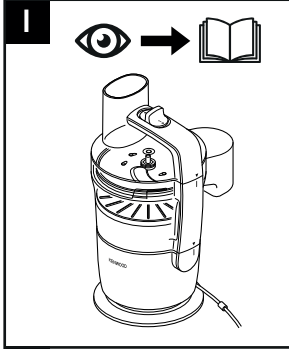
## Cleaning



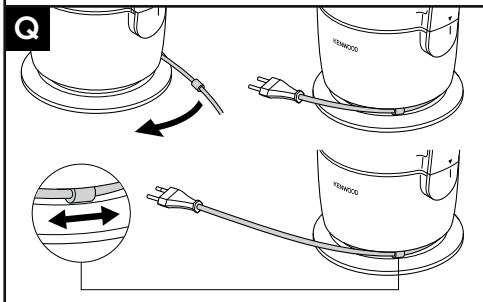
# Assembly and Usage - Standard Attachments



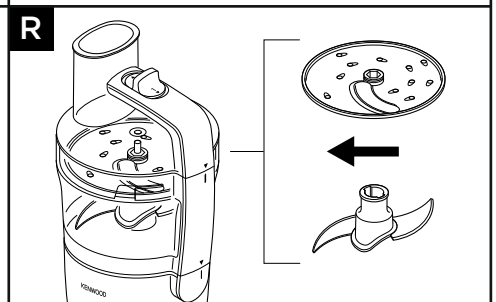
# Assembly and Usage - Express Serve

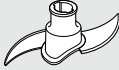







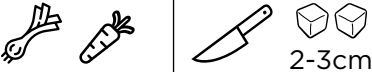


















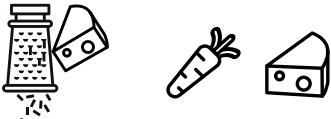




## Cord Adjustment



## Storage



	 <b>MAX (g)</b>	 <b>(Secs)</b>
	20 -30	10 - 20
	200	30
	150	20 - 30
	300	10/P
	200	P
	250	15 - 20
	400	60
	x3  + 300ml 	45 - 60
	250g  + 150g 	30
	250g 	10 - 30
	x4  + 250g 	10
	 <b>MAX (g)</b>	 <b>(Secs)</b>
	750ml 	10 - 20
		120
	750ml 	10 - 20
		120

## Safety

- Read these instructions carefully and retain for future reference.
- Remove all packaging and any labels.
- If the plug or cord is damaged it must, for safety reasons, be replaced by Kenwood or an authorised Kenwood repairer in order to avoid a hazard.
- **DO NOT touch the sharp blades.** The blade and disc are very sharp, handle with care. **Always hold by the finger grip at the top, away from the cutting edge, when handling the sharp cutting blades, emptying the bowl and during cleaning.**
- **This appliance is not suitable for processing ice cubes.**
- Before lifting or carrying the appliance by the handle on the lid, always check that the bowl and lid are securely locked in place.
- Ensure the cord is fully unwound before using the appliance.
- **DO NOT process hot ingredients.**
- **Be careful if hot liquid is poured into the food processor bowl as it can be ejected out of the appliance due to sudden steaming.**
- Never leave the appliance unattended when it is operating.
- Do not move appliance whilst in operation.
- Do not exceed the maximum capacities stated in the recommended usage chart.
- **Do not operate your appliance for longer than 30 seconds when processing dough without a rest period. Processing continuously for longer periods can damage your appliance.**
- Always remove the knife blade before pouring contents from the bowl.
- Keep hands and utensils out of the processor bowl whilst connected to the power supply. If food needs to be pushed down use a suitable utensil such as a spatula.
- Always switch off the appliance and disconnect from the supply if it is left unattended and before assembling, disassembling or cleaning.

- CAUTION: Before removing the lid from the bowl wait until the attachment/blades have completely stopped.
- Never use your fingers to push food down the feed tube. Always use the pusher supplied.
- Do not use excessive force to push food down the feed tube – you could damage your appliance.
- Do not use the lid lock to operate the processor, always use the on/off speed control.
- Do not operate the processor with the both the knife blade and disc fitted. Use only one attachment at a time.
- **This appliance will be damaged and may cause injury if the interlock mechanism is subjected to excessive force.**
- Never use an unauthorised attachment.
- Never use a damaged appliance. Get it checked or repaired: see 'Service and customer care'.
- Never let the power unit, cord or plug get wet.
- Do not let excess cord hang over the edge of a table or worktop or touch hot surfaces.
- Children should be supervised to ensure that they do not play with the appliance.
- This appliance shall not be used by children. Keep the appliance and its cord out of reach of children.
- Appliances can be used by persons with reduced physical, sensory or mental capabilities or lack of experience and knowledge if they have been given supervision or instruction concerning use of the appliance in a safe way and if they understand the hazards involved.
- Only use the appliance for its intended domestic use. Kenwood will not accept any liability if the appliance is subject to improper use, or failure to comply with these instructions.
- Misuse of your processor, blender or mill can result in injury.

### **Express Serve**

- Avoid contact with moving parts. Keep fingers out of the food outlet opening.
- Do not operate without the slinger plate fitted. **If the slinger plate is not fitted food will clog under**



**the plate and not exit the food outlet, resulting in damage to your attachment.**

- If the food is not exiting the food outlet, switch off and check that food is not clogging under the disc and the slinger plate is fitted. Clear any trapped food before continuing to process.
- **Do not run the Express Serve attachment continuously for longer than 2 minutes. Leave to cool for 2 minutes in between each 2 minute operation.**

Cleaning (refer to illustration)

- Always switch off and unplug before cleaning.
- Wipe the power unit with a damp cloth, then dry. Ensure that the interlock area is clear of food debris.
- Do not immerse the power unit in water.
- Handle the blade and cutting discs with care - they are extremely sharp.

**Before plugging in**

- Make sure your electricity supply is the same as the one shown on the underside of your appliance.

**Important - Plug and Fuse Information**

- The wires in the cord are coloured as follows:  
Blue = Neutral  
Brown = Live
- If the plug supplied with your appliance has a fuse fitted and the fuse fails it must be replaced with one of the same rating.
- If the plug or cord requires replacing a new cord set should be fitted by an Authorised Kenwood Repairer.

**Note:**

- For non-rewireable plugs the fuse cover **MUST** be refitted when replacing the fuse. If the fuse cover is lost then the plug must not be used until a replacement can be obtained. The correct fuse cover is identified by colour and a replacement may be obtained from your Kenwood Authorised Repairer (see Service).
- If a non-rewireable plug is cut off it must be **DESTROYED IMMEDIATELY**. An electric shock hazard may arise if an unwanted non-rewireable plug is inadvertently inserted into a socket outlet.
- This appliance conforms to EC Regulation 1935/2004 on materials and articles intended to come into contact with food.

**Before using for the first time**

- 1 Remove the plastic blade covers from the knife blade. **Take care the blades are very sharp.** These covers should be discarded as they are to protect the blade during manufacture and transit only.
- 2 Wash the parts see 'Cleaning'.
- 3 Ensure the cord is fully unwound before using the appliance.

## Key

- ① Pusher
- ② Feed tube
- ③ Lid
- ④ Knife blade
- ⑤ Bowl
- ⑥ Power unit
- ⑦ Cord clip
- ⑧ Grating/slicing disc
- ⑨ Lid handle
- ⑩ On/off switch + Pulse

## Express Serve (if supplied)

- ⑪ Slinger plate
- ⑫ Food outlet
- ⑬ Express Serve Bowl

## To Use Your Food Processor

### Main bowl

**Refer to Illustrations A - H**

#### Important

- Your processor is not suitable for crushing or grinding coffee beans, or converting granulated sugar to caster sugar.
- When adding almond essence or flavouring to mixtures avoid contact with the plastic as this may result in permanent marking.

#### Hints & tips

- Use the pulse (P) for short bursts. The pulse will operate for as long as the control is held in position.
- Some foods may discolour the plastic. This is perfectly normal and will not harm the plastic or affect the flavour of your food. Rub with a cloth dipped in vegetable oil to remove the discolouration.

## Knife Blade

- **Bread Dough** - Place the dry ingredients in the bowl first and then add the liquid. Process until a smooth elastic ball of dough is formed.
- Use the handle on the lid to support if the appliance starts to move on the worktop.
- For coarser textures use the pulse control.
- Take care not to over-process.
- When making pastry use fat straight from the fridge cut into 2cm cubes.

### Prune Marinade

300g Honey, 50g Prunes and 50ml Water.

Store in fridge overnight.

Process for 4 seconds using Pulse

## Express Serve/Disc

**Refer to Illustrations I - P**

- Use fresh ingredients
- Do not cut food too small. Fill the width of the feed tube fairly full. This prevents the food from slipping sideways during processing.
- There will always be a small amount of unprocessed food on the disc or in the bowl after processing.

## Cord Adjustment

**Refer to Illustration Q**

- Wrap the cord around the base of the processor to the desired length and clip the cord together using the cord clip.

## Storage R

After use the knife blade and disc can be stored together in the bowl.

Do not operate the processor, with both the knife blade and disc fitted. Use only one attachment at a time.

## Service and Customer Care

### UK

If you need help with:

- using your appliance or
- servicing, spare parts or repairs (in or out of guarantee)
- ☎ call Kenwood customer care on **0345 222 0458**. **Have your model number (e.g. TYPE: FDP22) and date code (5 digit code e.g. 22T01) ready**. They are on the underside of the power unit.
- **spares and attachments**
- ☎ call 0844 557 3653.

### Other countries

- If you experience any problems with the operation of your appliance, before requesting assistance refer to the 'Troubleshooting Guide' section in the manual or visit [www.kenwoodworld.com](http://www.kenwoodworld.com).
- Please note that your product is covered by a warranty, which complies with all legal provisions concerning any existing warranty and consumer rights in the country where the product was purchased.
- If your Kenwood product malfunctions or you find any defects, please send it or bring it to an authorised KENWOOD Service Centre. To find up to date details of your nearest authorised KENWOOD Service centre visit [www.kenwoodworld.com](http://www.kenwoodworld.com) or the website specific to your Country.
- Designed and engineered by Kenwood in the UK.
- Made in China.



### IMPORTANT INFORMATION FOR CORRECT DISPOSAL OF THE PRODUCT IN ACCORDANCE WITH THE EUROPEAN DIRECTIVE ON WASTE ELECTRICAL AND ELECTRONIC EQUIPMENT (WEEE)

At the end of its working life, the product must not be disposed of as urban waste. It must be taken to a special local authority differentiated waste collection centre or to a dealer providing this service.

### Guarantee UK only

- If your food processor goes wrong within one year from the date you bought it, we will repair it (or replace it if necessary) free of charge provided:
    - it has been used in accordance with these instructions.
    - you have not misused, neglected, or damaged it;
    - it has not been modified (unless by KENWOOD);
    - it is not second hand;
    - it has not been used commercially;
    - you have not fitted a plug incorrectly; and
    - **you supply your receipt to show when you bought it.**
- This guarantee does not affect your statutory rights.

## Troubleshooting Guide

Problem	Cause	Solution
The processor will not operate.	No Power.	Check processor is plugged in.
	Bowl not fitted to power unit correctly.	<b>The processor will not operate if the bowl or lid are not fitted correctly into the interlock.</b>
	Bowl lid not locked on correctly.	<b>Check that the bowl and lid are aligned and interlocked correctly.</b>
Processor stops during processing.	Processor overloaded/ maximum capacities exceeded.	Check maximum capacities stated in the recommended usage chart.
	Lid unlocked.	Check lid is locked on correctly.
Can not fit the bowl to the base, with the lid fitted.	The On/off switch is in the 'On' position.	Move the switch to the 'off' position.
Food not exiting the outlet of the express serve.	The slinger plate is not fitted under the grating/slicing disc.	Fit the slinger plate.
Slice or grated food damaged by the knife blade.	Operating with the knife blade and disc fitted in the bowl.	Remove the knife blade before using the grating/slicing disc.
Unit unstable/ heavy vibrations and movement.	Processing dough for too long.	Use the handle on the lid to support if the appliance starts to move on the worktop. Do not process doughs for longer than 30 seconds and do not exceed maximum quantity recommended in the usage chart.
	Processor overloaded/ maximum capacities exceeded.	
	Re-kneading dough.	Re-knead by hand only. Re-kneading in the bowl is not recommended as it may cause the processor to become unstable.
	Sticky fruit/ingredients such as dates being processed.	For best results use 'Pulse' first to break down the ingredients and then use continuous operation.
Heavy splashing or ingredients ejected from the feed tube.	Pusher not fitted.	Always fit the pusher when processing dough, pastry and cakes to prevent splashing from the feed tube .
Poor performance of the knife blade and disc.	Refer to the Hints and tip section and follow the recommendation in the usage chart.	

## دليل اكتشاف المشكلات وحلها

المشكلة	السبب	الحل
جهاز تحضير الطعام لا يعمل.	الجهاز غير موصل بمصدر تيار كهربائي.	تحققي من السلك الكهربائي وأنه موصل بمنفذ التيار الكهربائي.
	السلطانية غير مركبة على وحدة الطاقة (الموتور) بشكل صحيح.	لن يعمل جهاز تحضير الطعام إذا لم يتم تركيب السلطانية أو الغطاء العلوي بشكل صحيح في القفل.
	غطاء السلطانية غير مركب بشكل صحيح.	تحققي من محاذاة السلطانية والغطاء العلوي وتعشيقهما بشكل صحيح.
توقف جهاز تحضير الطعام أثناء التشغيل.	تجاوز حد التحميل لجهاز تحضير الطعام/تجاوز السعات القصوى	تحققي من السعات القصوى الموصى بها والمحددة في جدول السرعات.
	تم فتح الغطاء العلوي.	تحققي من غلق الغطاء بشكل صحيح.
لا يمكن تركيب السلطانية في القاعدة، مع تركيب الغطاء العلوي.	مفتاح التشغيل/إيقاف التشغيل في وضع "On" (التشغيل)	أعيدي المفتاح إلى وضع "Off" (الإيقاف).
الطعام لا يخرج من مخرج ملحوظ Express Serve.	سطح الرفع غير مُركب تحت قرص البَشْر/التقطيع	ركبي سطح الرفع.
تلف الطعام المقطع أو المبشور بشفرة السكين.	التشغيل مع تركيب شفرة السكين والقرص في السلطانية.	أزيلي شفرة السكين قبل استخدام قرص البَشْر/التقطيع.
الوحدة غير مستقرة/اهتزازات وحركة شديدة.	تحضير العجين لفترة طويلة جداً.	استخدمي المقبض الموجود على الغطاء العلوي للدعم إذا بدأ الجهاز في التحرك على سطح العمل. لا تحضري العجين لمدة تزيد عن ٣٠ ثانية ولا تتجاوزي الكمية القصوى الموصى بها في مخطط الاستخدام.
	إعادة عجن العجين.	أعيدي العجن باليد فقط. لا يُنصح بإعادة العجن في السلطانية لأن ذلك قد يتسبب في عدم ثبات جهاز تحضير الطعام.
	تحضير الفاكهة/المكونات للزجة مثل البلح.	للحصول على أفضل النتائج، استخدمي "التشغيل النبضي" أولاً لتكسير المكونات ثم استخدمي التحضير المستمر.
تتأثر كثيف أو خروج المكونات من أنبوب التغذية.	عدم تركيب عصا دفع المكونات.	قومي دائماً بتركيب عصا دفع المكونات عند تحضير العجين والمعجنات والكعك لمنع التناثر من أنبوب التغذية.
ضعف أداء شفرة السكين والقرص.	ارجعي إلى قسم تلميحَات ونصائح واتبعي التوصيات الواردة في مخطط الاستخدام.	

## الصيانة ورعاية العملاء

- في حالة مواجهة أية مشكلة متعلقة بتشغيل الجهاز، قبل الاتصال لطب المساعدة، يرجى مراجعة قسم «دليل اكتشاف المشكلات وحلها» في الدليل أو زيارة موقع الويب [www.kenwoodworld.com](http://www.kenwoodworld.com).
- يرجى الملاحظة بأن جهازك مشمول بضمان، هذا الضمان يتوافق مع كافة الأحكام القانونية المعمول بها والمتعلقة بحقوق الضمان والمستهلك في البلد التي تم شراء المنتج منها.
- في حالة تعطل منتج Kenwood عن العمل أو في حالة وجود أي عيوب، فيرجى إرساله أو إحضاره إلى مركز خدمة معتمد من KENWOOD. للحصول على معلومات محدثة حول أقرب مركز خدمة معتمد من KENWOOD، يرجى زيارة موقع الويب [www.kenwoodworld.com](http://www.kenwoodworld.com)، أو موقع الويب المخصص لبلدك.
- تمت الأعمال الهندسية والتصميم من قبل شركة Kenwood في المملكة المتحدة.
- صنع في الصين.



معلومات مهمة عن الكيفية الصحيحة للتخلص من المنتج وفقاً لتوجيهات الاتحاد الأوروبي المتعلقة بنفايات المعدات الكهربائية والإلكترونية (WEEE)

في نهاية العمر التشغيلي للجهاز، يجب عدم التخلص من الجهاز في نفايات المناطق الحضرية. بل يجب أخذه إلى مركز تجميع خاص بجهة محلية متخصصة في التخلص من هذه النفايات أو إلى تاجر يقدم هذه الخدمة.

## استخدام جهاز تحضير الطعام السلطانية الرئيسية

راجعى الرسوم التوضيحية من **A** إلى **H**

ملاحظة هامة

- جهاز تحضير الطعام غير ملائم لطحن حبوب القهوة أو تحويل حببيبات السكر إلى سكر بودرة.
- عند إضافة روح أو نكهة اللوز للخلطات، تجنبى ملامسته للبلاستيك حيث قد يؤدي ذلك إلى ترك علامات مستديمة على البلاستيك.

### تلميحات ونصائح

- استخدمى مفتاح وضع التشغيل النبضى (P) للتشغيل لفترات قصيرة. يعمل وضع التشغيل النبضى طوال فترة الضغط على مفتاح التحكم.
- قد تؤدي بعض الأطعمة إلى تغير لون البلاستيك. هذا الأمر طبيعى تماماً ولن يضر البلاستيك أو يؤثر على نكهة طعامك. افركيه بقطعة قماش مغموسة بالزيت النباتي لإزالة اللون.

## ملحق Express Serve/القرص

راجعى الرسوم التوضيحية من **I** إلى **P**

- استخدمى مكونات طازجة
- لا تقطعى المكونات إلى قطع صغيرة جداً.
- املئى عرض أنبوب التغذية بحيث يكون ممتلئاً تماماً.
- فهذا يحول دون انزلاق الطعام إلى الجوانب أثناء التحضير.
- تتبقى دائماً كمية صغيرة من الطعام غير المحضّر على القرص أو فى السلطانية بعد التحضير.

## تعديل السلك

ارجعى إلى الرسم التوضيحي **Q**

- لفّي السلك حول قاعدة جهاز تحضير الطعام بالطول المطلوب واشبكي السلك معاً باستخدام مشبك السلك.

## التخزين **R**

- بعد الاستخدام، يمكن تخزين شفرة السكين والقرص معاً فى السلطانية.
- لا تشغلي جهاز تحضير الطعام مع تركيب شفرة السكين والقرص. استخدمى فقط ملحقا واحداً فى كل مرة.

## سكين التقطيع

- **عجين الخبز** - ضعى المكونات الجافة فى السلطانية أولاً ثم أضيفي السائل. حضري العجينة حتى تتكوّن كرة ناعمة ومرنة.
- استخدمى المقبض الموجود على الغطاء العلوي للدعم إذا بدأ الجهاز فى التحرك على سطح العمل.
- للحصول على قوام خشن، استخدمى وضع التشغيل النبضى.
- توخى الحذر حتى لا تتجاوزى الفترة المطلوبة لتحضير الطعام.
- عند تحضير المعجنات استخدمى الدهون مباشرة من المجمد مع تقطيعها فى صورة مكعبات بحجم تقريبي ٢سم.

## ماريناد البرقوق المجفف

- ٣٠٠ جرام عسل، و ٥٠ جرام برقوق مجفف، و ٥٠ مل ماء.
- يحفظ فى الثلاجة طوال الليل.
- شغلي لمدة ٤ ثوانٍ على وضع التشغيل النبضى

- إذا كان الطعام لا يخرج من مخرج الطعام، أوقف التشغيل وتحقق من عدم انحشار الطعام أسفل القرص ومن تركيب سطح الرفع. أزيل أي طعام محشور قبل مواصلة التحضير.
- لا تشغيلي ملحوق Express Serve بشكل مستمر لمدة تزيد عن دقيقتين. اتركه ليبرد لمدة دقيقتين بين كل دقيقتين من التشغيل.

التنظيف (ارجعي إلى الرسم التوضيحي)

- أوقف دائماً تشغيل الجهاز وافصله عن مصدر التيار الكهربائي قبل التنظيف.
- امسح وحدة الطاقة (الموتور) بقطعة قماش مبللة، ثم جففيها. تأكدي من خلو منطقة الغلق من بقايا الطعام.
- لا تقومي بغمر وحدة الطاقة (الموتور) في الماء.
- توخي الحذر أثناء التعامل مع الشفرات وأقراص التقطيع – هذه الأجزاء حادة جداً.

هام - المقبس والمنصهر الكهربائي قبل التوصيل بمصدر التيار الكهربائي  
تأكدي من تطابق مواصفات التيار الكهربائي لديك مع المواصفات الموضحة على الجانب السفلي للجهاز.  
• اللون الأسلاك الموجودة في السلك الكهربائي هي كالتالي:  
أزرق = متعادل  
بني = كهرباء حية  
• إذا كان القابس المزود في جهازك به مصهر مُركب وتعطل هذا المصهر، فيجب استبداله بمصهر مماثل له بنفس تقدير الأمبيرية.  
• في حالة الحاجة إلى استبدال المقبس أو السلك الكهربائي، فيجب استبدالهما وتركيبهما من قبل مركز صيانة متخصص معتمد لدى Kenwood.  
ملاحظة:  
• بالنسبة إلى المقابس غير القابلة لإعادة تركيب الأسلاك الجديدة بها، يجب إعادة تثبيت غطاء المنصهر الكهربائي عند استبداله. في حالة فقد غطاء المنصهر الكهربائي، يجب عدم استخدام المقبس إلا أن يتم الحصول على بديل. يتم تحديد غطاء المنصهر الكهربائي الصحيح حسب اللون ويمكن الحصول على بديل من مركز صيانة متخصص معتمد لدى Kenwood (يرجى مراجعة قسم الخدمة).  
• إذا تم قطع مقبس غير قابل لإعادة تركيب الأسلاك الجديدة به، فيجب تدميره على الفور. إذا تم إدخال قابس غير قابل لإعادة التمديد عن غير قصد في مخرج المقبس، فقد ينشأ خطر حدوث صدمة كهربائية.  
• يتوافق هذا الجهاز مع تنظيمات الاتحاد الأوروبي 2004/1935 المتعلقة بالمواد والأجسام المتلامسة مع الأطعمة.

- |                                       |  |
|---------------------------------------|--|
| ⑥ وحدة الطاقة (الموتور)               | قبل الإستعمال للمرة الأولى               |
| ⑦ مشبك السلك                          | أزيلي أغطية النصل البلاستيكية عن سكين    |
| ⑧ قرص البشّر/التقطيع                  | التقطيع توخي الحذر فالشفرات حادة جداً.   |
| ⑨ مقبض الغطاء العلوي                  | يجب التخلص من هذه الأغطية حيث أنها مزودة |
| ⑩ مفتاح التشغيل/الإيقاف + وضع التشغيل | لحماية الشفرة أثناء التصنيع والنقل.      |
| النضبي                                | ٢ اغسلي الأجزاء "التنظيف"                |
|                                       | ٢ تأكدي من أن السلك مفكوك بالكامل قبل    |
|                                       | استخدام الجهاز.                          |

Express Serve (في حالة تزويده)

مفتاح الرموز

- |                         |                  |
|-------------------------|------------------|
| ① سطح الرفع             | ① عوا دفع الطعام |
| ② مخرج الطعام           | ② انبوب التغذية  |
| ③ سلطانية Express Serve | ③ الغطاء العلوي  |
|                         | ④ شفرة السكين    |
|                         | ⑤ السلطانية      |



- لا تستخدمى أصابعك لدفع الطعام خلال أنبوب التغذية. استخدمى استخدمى دائماً عصا دفع المكونات المزودة.
  - يحظر استخدام القوة المفرطة لدفع الطعام إلى أسفل أنبوب التغذية - فقد يؤدي ذلك إلى تلف الجهاز.
  - لا تستخدمى قفل الغطاء العلوي لتشغيل جهاز تحضير الطعام، استخدمى دائماً زر التحكم في السرعة on/off (تشغيل/إيقاف).
  - لا تشغلي جهاز تحضير الطعام مع تركيب شفرة السكين والقرص. استخدمى فقط ملحقا واحداً في كل مرة.
  - سيتلف الجهاز وقد تحدث إصابات في حالة تعرض آلية التعشيق لقوة مفرطة.
  - يحذر استخدام أي ملحقات غير معتمدة.
  - يحذر استخدام الجهاز في حالة تلفه. في مثل هذه الحالة، يجب فحص الجهاز أو إصلاحه: راجعي قسم «الصيانة ورعاية العملاء».
  - يحظر تعرض وحدة الطاقة أو السلك الكهربى أو قابس التوصيل للماء.
  - لا تسمحي بتدلي السلك الكهربى الزائد عن طاولة العمل ولا تسمحي له أيضاً بالتلامس مع أسطح ساخنة.
  - يجب الإشراف على الأطفال للتأكد من عدم عبثهم بالجهاز.
  - لا يجوز استخدام هذا الجهاز من قبل الأطفال. احتفظي بالجهاز والسلك الكهربى بعيداً عن متناول الأطفال.
  - يمكن استخدام الأجهزة من قبل أشخاص ذوي قدرات جسدية أو حسية أو عقلية منخفضة وممن هم دون خبرة أو معرفة باستخدام الأجهزة في حالة منحهم التعليمات الخاصة بالاستخدام أو الإشراف عليهم بحيث يمكنهم استخدامه بطريقة آمنة مع إدراك المخاطر التي تنطوي على استخدام الجهاز.
  - استخدمى الجهاز فقط في الاستخدامات المنزلية المخصص لها. لن تتحمل شركة Kenwood أية مسؤولية في حالة استخدام الجهاز بطريقة غير صحيحة أو عدم الامتثال للتعليمات المذكورة.
  - قد يؤدي سوء استخدام جهاز تحضير الطعام أو المازج أو المطحنة إلى حدوث إصابات.
- ملحق Express Serve**
- تجنبى ملامسة الأجزاء المتحركة. ضعي أصابعك خارج فتحة مخرج الطعام.
  - لا تشغلي الجهاز بدون تركيب سطح الرفع. إذا لم يتم تركيب سطح الرفع فسوف تتجمع الأطعمة تحت قرص التقطيع ولا تخرج من مخرج الطعام، مما يؤدي إلى تلف الملحق.

## سلامتك

- اقرئي التعليمات التالية واحتفظي بها في المتناول للاستخدامات المستقبلية المرجعية.
- أزيلتي مكونات التغليف وأية ملصقات.
- لأسباب متعلقة بالسلامة ولتجنب حدوث أية مخاطر، في حالة تلف السلك الكهربائي أو القابس، يجب استبداله بواسطة Kenwood أو مركز خدمة معتمد من قبل Kenwood.
- لا تلمسي الشفرات الحادة. شبكة التقطيع والأقراص حادة للغاية، تعاملي معها بحذر. أمسكي الجهاز من خلال المقبض الموجود في الأعلى، بعيداً عن حافة التقطيع، عند التعامل مع شفرات التقطيع الحادة، وعند تفريغ الوعاء، وأثناء التنظيف.
- هذا الجهاز غير مناسب لمعالجة مكعبات الثلج.
- قبل رفع الجهاز أو حملة من المقبض الموجود على الغطاء العلوي، تأكدي دائماً من قفل السلطانية والغطاء العلوي بإحكام في مكانهما.
- تأكدي من أن السلك مفكوك بالكامل قبل استخدام الجهاز.
- لا تستخدمي مكونات ساخنة أثناء التحضير.
- توخي الحذر إذا تم سكب السائل الساخن في سلطانية جهاز تحضير الطعام لأنه قد يخرج من الجهاز بسبب التبخير المفاجئ.
- لا تتركي الجهاز دون ملاحظة أثناء تشغيله.
- لا تحركي الجهاز أثناء التشغيل.
- لا تتجاوزي السعات القصوى الموصى بها والمحددة في جدول الاستخدام.
- لا تشغلي الجهاز لمدة تزيد عن ٣٠ ثانية أثناء تحضير العجين بدون فترة راحة. استمرارية معالجة المزيد من المكونات لفترة زمنية أطول قد يتسبب في تلف الجهاز.
- أزيلتي سكين التقطيع دائماً قبل صب المحتويات من السلطانية.
- اجعلي يديك والأواني خارج السلطانية أثناء التوصيل بمصدر التيار الكهربائي. إذا كان من اللازم دفع الطعام إلى أسفل استخدمي أداة مناسبة مثل الملاعقة البلاستيكية.
- قومي دائماً بإيقاف تشغيل الجهاز وفصله من مصدر التيار الكهربائي إذا ترك دون مراقبة، وقبل التجميع أو التفكيك أو التنظيف.
- تحذير: قبل إزالة الغطاء العلوي من السلطانية، أغلقي الجهاز وانتظري حتى تتوقف الشفرات.



**Kenwood Ltd**

New Lane  
Havant  
Hampshire  
PO9 2NH

[kenwoodworld.com](http://kenwoodworld.com)

