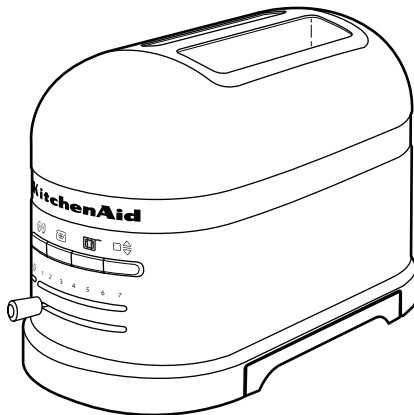
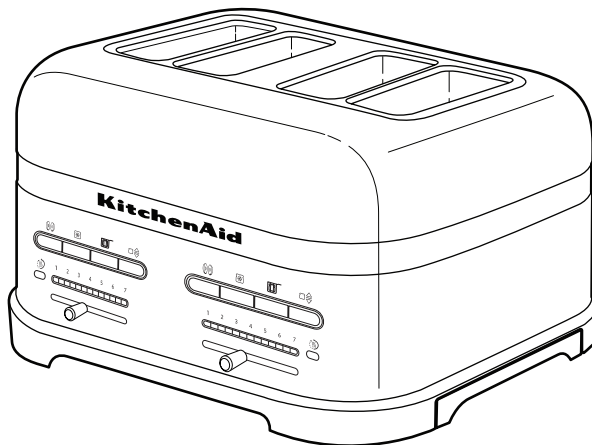




KitchenAid



Model 5KMT2204



Model 5KMT4205



Sommario

SICUREZZA DEL TOSTAPANE

Precauzioni importanti	42
Requisiti elettrici	43
Smaltimento dell'apparecchiatura elettrica	44

COMPONENTI E FUNZIONI

Componenti del tostapane	44
Funzioni del tostapane	45
Controlli	46

USO DEL TOSTAPANE

Preliminari al primo utilizzo	47
Preparazione del toast	47

FUNZIONI DI TOSTATURA SPECIALI

Riscaldamento	48
Tostatura dei bagel	48
Tostatura di alimenti congelati	48
Cottura dei toast	49

MANUTENZIONE E PULIZIA

RISOLUZIONE DEI PROBLEMI

ASSISTENZA E GARANZIA

La sicurezza personale e altrui è estremamente importante.

In questo manuale e sull'apparecchio stesso sono riportati molti messaggi importanti sulla sicurezza. Leggere e osservare tutte le istruzioni contenute nei messaggi sulla sicurezza.



Questo simbolo rappresenta le norme di sicurezza.

Segnala potenziali pericoli per l'incolumità personale e altrui.

Tutti i messaggi sulla sicurezza sono segnalati dal simbolo di avvertimento e dal termine "PERICOLO" o "AVVERTENZA". Questi termini indicano quanto segue:

 **PERICOLO**

Se non si osservano **immediatamente** le istruzioni di sicurezza, si corre il rischio di subire lesioni gravi o mortali.

 **AVVERTENZA**

Se non si osservano le istruzioni di sicurezza, si corre il rischio di subire lesioni gravi o mortali.

Tutte le norme di sicurezza segnalano il potenziale rischio, indicano come ridurre la possibilità di lesioni e illustrano le conseguenze del mancato rispetto delle istruzioni riportate.

PRECAUZIONI IMPORTANTI

Quando si utilizza un apparecchio elettrico, è consigliabile seguire le precauzioni di sicurezza essenziali, comprese quelle elencate di seguito.

1. Leggere tutte le istruzioni.
2. Non toccare le superfici calde. Utilizzare impugnature o manopole.
3. Al fine di evitare il rischio di scosse elettriche, non immergere il cavo, le prese o il tostapane in acqua né in altri liquidi.
4. Questo apparecchio non è indicato per l'uso da parte di persone (inclusi i bambini) con capacità fisiche, mentali o sensoriali ridotte, con mancanza di esperienza e di conoscenza, senza la supervisione o le istruzioni da parte di una persona responsabile per la loro sicurezza.
5. Non lasciare che i bambini giochino con l'apparecchio.
6. Scollegare la spina quando il tostapane non è in uso e prima di effettuare la pulizia. Far raffreddare prima di montare o smontare i componenti.
7. Non utilizzare l'apparecchio se il cavo o la spina sono danneggiati, dopo eventuali anomalie di funzionamento o se l'apparecchio è stato in qualche modo danneggiato. Portare l'apparecchio al centro assistenza autorizzato più vicino per eventuali controlli, riparazioni o regolazioni.
8. L'utilizzo di accessori non consigliati dal produttore del dispositivo potrebbe provocare lesioni.
9. Non utilizzare l'apparecchio all'aperto.
10. Non lasciare il cavo sospeso sul bordo del tavolo o del piano di lavoro ed evitare che venga a contatto con superfici calde.
11. Non posizionare sopra, o nelle vicinanze di, fornelli caldi a gas o elettrici o forni riscaldati.
12. Per scollegarlo dalla corrente, portare ogni controllo sulla posizione "OFF" e rimuovere la spina dalla presa.
13. Non utilizzare il tostapane per usi diversi da quelli previsti.

CONSERVARE LE PRESENTI ISTRUZIONI

PRECAUZIONI IMPORTANTI

14. Non introdurre nel tostapane alimenti di dimensioni superiori a quelle indicate, imballaggi in lamina di metallo o utensili perché possono causare incendi o provocare scosse elettriche.
15. Se il tostapane è coperto o viene a contatto con materiale infiammabile, comprese tende, tappezzeria, pareti e simili, quando è acceso, è possibile che si verifichi un incendio.
16. Non tentare di rimuovere il cibo quando il tostapane è collegato alla corrente.
17. Questo prodotto è destinato solo all'utilizzo domestico.

CONSERVARE LE PRESENTI ISTRUZIONI

Requisiti elettrici

⚠ AVVERTENZA



Pericolo di scossa elettrica

Collegare solo a una presa con messa a terra.

Non rimuovere lo spinotto di terra.

Non utilizzare adattatori.

Non utilizzare prolunghe.

Il mancato rispetto di questa avvertenza può provocare morte, incendi o scosse elettriche.

Voltaggio: 220-240 Volt

Frequenza: 50/60 Hertz

Wattaggio:

1250 watt (Modello a 2 fette 5KMT2204)

2500 watt (Modello a 4 fette 5KMT4205)

NOTA: Qualora il cavo sia danneggiato, dovrà essere sostituito dal fabbricante o presso un centro di assistenza autorizzato al fine di ridurre al minimo il rischio di lesioni.


Non utilizzare prolunghe. Se il cavo di alimentazione è troppo corto, far installare una presa vicino all'apparecchio da un elettricista o un tecnico qualificato.

SICUREZZA DEL TOSTAPANE

Smaltimento dell'apparecchiatura elettrica

Questo apparecchio è conforme alla Direttiva europea 2002/96/CE relativa ai rifiuti di apparecchiature elettriche ed elettroniche (RAEE).

Garantendo lo smaltimento corretto di questa apparecchiatura, l'utente contribuisce a prevenire le potenziali conseguenze negative per l'ambiente e la salute associate alla gestione errata dello smaltimento dello stesso.

Il simbolo  riportato sul prodotto o sulla documentazione in dotazione indica che questo apparecchio non deve essere trattato

come rifiuto domestico, ma deve essere consegnato presso il centro di raccolta preposto al riciclaggio delle apparecchiature elettriche ed elettroniche.

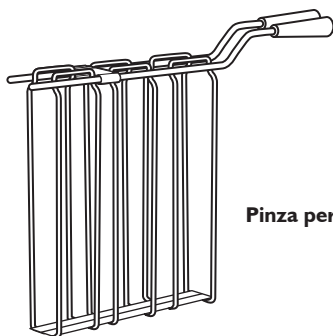
Smaltire il robot da cucina in conformità alle normative locali per lo smaltimento dei rifiuti.

Per informazioni più dettagliate su trattamento, recupero e riciclaggio di questo prodotto, è possibile contattare l'ufficio locale di competenza, il servizio di raccolta dei rifiuti domestici o il negozio presso il quale il prodotto è stato acquistato.

COMPONENTI E FUNZIONI

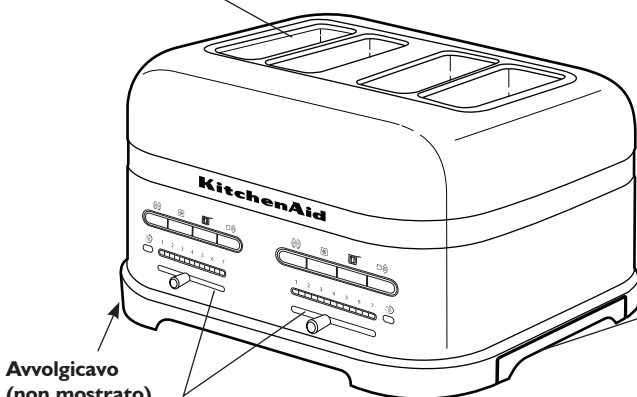
Componenti del tostapane

Modello a 4 fette



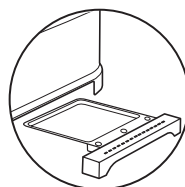
Pinza per toast

Scomparti ampi con pinze automatiche autocentranti



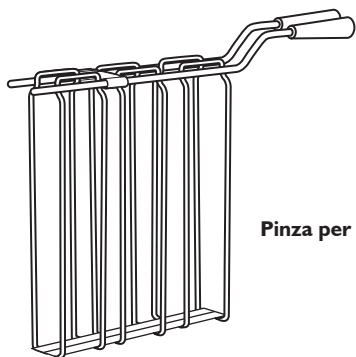
Avvolgicavo (non mostrato)

Controlli doppi indipendenti



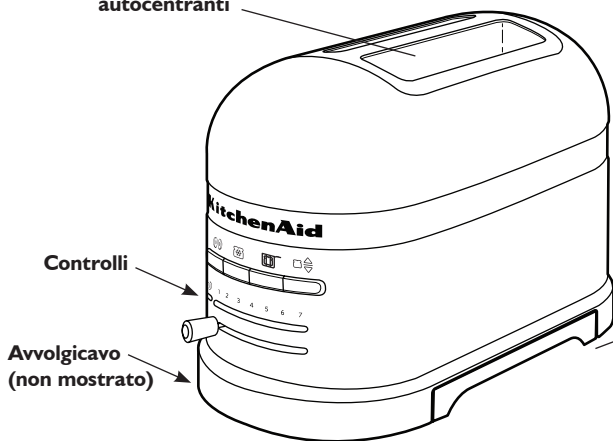
Vassoio raccoglibriciole estraibile

Modello a 2 fette



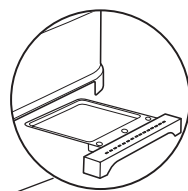
Pinza per toast

Scomparti ampi con pinze automatiche autocentranti



Controlli

Avvolgicavo (non mostrato)



Vassoio raccoglibriciole estraibile

Funzioni del tostapane

Scomparti ampi con pinze automatiche autocentranti

Gli ampi scomparti consentono di tostare senza difficoltà pane, bagel e muffin per uno spessore massimo di 2,8 cm. Le pinze autocentranti permettono di riscaldare in modo omogeneo il pane sia spesso che sottile. Un meccanismo di sollevamento automatico solleva e abbassa le pinze.

Controlli

I controlli di facile utilizzo consentono di selezionare rapidamente le impostazioni desiderate; inoltre le relative spie luminose offrono un riscontro visivo.

Controlli doppi indipendenti (solo modelli a 4 fette)

I controlli doppi indipendenti consentono di selezionare impostazioni diverse per ogni coppia di scomparti.

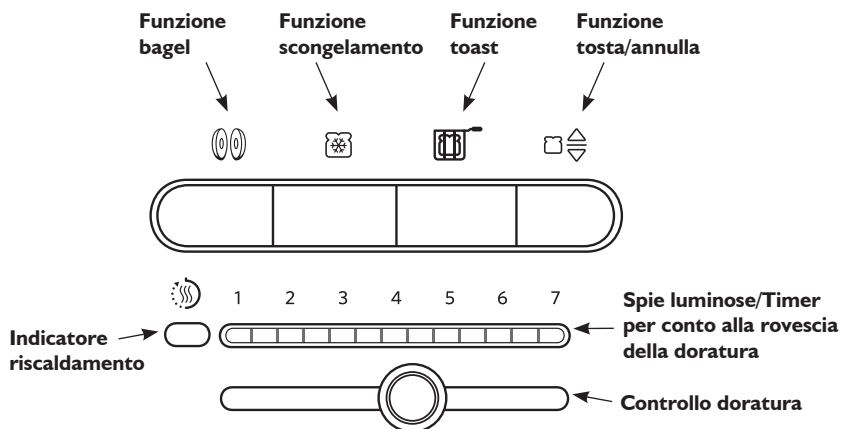
Avvolgicavo

Con il sistema di avvolgicavo è più semplice riporre il cavo quando non in uso.

Vassoio raccoglibriciole estraibile

Il vassoio raccoglibriciole estraibile scorre verso l'esterno e consente di rimuovere rapidamente le briciole accumulate. Lavare solo a mano.

Controlli



Funzione tosta/annulla

Questo è un tostapane automatico. Non appena si inserisce il pane nello scomparto, la pinza si abbassa e ha inizio la tostatura secondo le funzioni selezionate. Alcuni alimenti potrebbero essere troppo leggeri per attivare la tostatura automatica. Se l'alimento non scende dopo 3 secondi, premere il pulsante Tosta/Annulla per iniziare il ciclo manuale. Premere nuovamente per annullare il ciclo di tostatura in corso o per terminare un ciclo di riscaldamento.

Controllo duratura e spie/timer per conto alla rovescia della doratura

Consente di impostare con precisione il livello di doratura desiderato. Grazie alle spie luminose è possibile controllare visivamente le impostazioni. Durante la tostatura, le spie presenti sulla barra di impostazione della doratura indicano il tempo restante al termine del ciclo.



Indicatore riscaldamento

Se l'alimento non viene rimosso entro 45 secondi dal termine del ciclo, il tostapane lo riporta automaticamente all'interno degli scomparti e attiva il ciclo di riscaldamento che riscalda a una temperatura bassa per un massimo di 3 minuti. Quando il ciclo è in corso, l'indicatore Riscaldamento si illumina. È possibile annullare il ciclo in qualsiasi momento premendo il pulsante Tosta/Annulla.



Funzione bagel

Il tostapane è dotato di una funzione speciale appositamente pensata per bagel, crumpet, muffin, focaccine e altri tipi di panini tondi, che possono così essere divisi in due e tostati solo da un lato. Gli elementi riscaldanti si regolano automaticamente per riscaldare la parte interna di un bagel (o di un altro panino tondo) tagliato, senza bruciare la superficie esterna.



Funzione scongelamento

Il tostapane dispone di una modalità di scongelamento che permette di scongelare delicatamente il pane congelato e quindi di tostarlo. Utilizzare questa funzione solo per gli alimenti congelati.



Funzione toast

Il tostapane dispone di un'impostazione speciale per i toast da utilizzare esclusivamente in combinazione con l'apposita pinza KitchenAid per tostare i toast farciti con fette sottili di prosciutto e formaggio. Per maggiori informazioni, vedere "Cottura dei toast".

Preliminari al primo utilizzo


Prima di utilizzare il tostapane, controllare gli ampi scomparti e rimuovere l'imballaggio o il materiale stampato che potrebbe esservi caduto durante la spedizione o la movimentazione. Non sondare l'interno del tostapane con oggetti metallici.

Al primo utilizzo, il tostapane potrebbe produrre un leggero fumo. Si tratta di un fenomeno normale. Il fumo non è nocivo e scomparirà in breve tempo.

Preparazione del toast

1. Accorciare il cavo, se necessario, avvolgendolo sotto la base. I piedini del tostapane sono alti a sufficienza da consentire al filo di fuoriuscire da qualsiasi lato dell'apparecchio.

⚠ AVVERTENZA



Pericolo di scossa elettrica

Collegare solo a una presa con messa a terra.

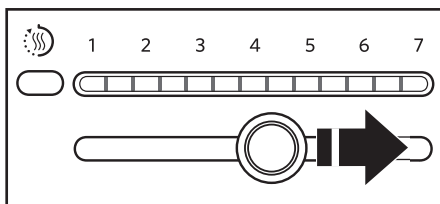
Non rimuovere lo spinotto di terra.

Non utilizzare adattatori.

Non utilizzare prolunghes.

Il mancato rispetto di questa avvertenza può provocare morte, incendi o scosse elettriche.

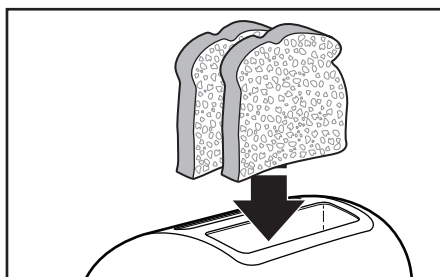
2. Collegare solo a una presa con messa a terra.
3. Spostare il controllo della doratura al livello di cottura desiderato. Spostarlo verso destra per ottenere un pane più



dorato e a sinistra per una doratura più lieve. Le spie luminose mostreranno il livello di doratura, da 1 (poco dorato) a 7 (molto dorato).

NOTA: l'impostazione della doratura dipende dal tipo di pane e dal suo grado di umidità. Ad esempio, un pane asciutto si tosta più rapidamente di un pane umido e richiede quindi un livello di doratura inferiore.

4. Inserire il pane o altro alimento da tostare negli scomparti.



NOTA: per ottenere una tostatura omogenea nei modelli a 2 scomparti, si consiglia di tostare solo un tipo di pane con lo stesso spessore alla volta. Se si tostano due tipi e due spessori diversi di pane con i modelli a 4 scomparti dotati di controlli doppi indipendenti, verificare di inserire un solo tipo di pane in ciascuna coppia di scomparti.

5. Non appena si posiziona il pane negli scomparti, questo viene automaticamente abbassato all'interno e la tostatura ha inizio. Alcuni alimenti potrebbero essere troppo leggeri per attivare la tostatura automatica. Se l'alimento non scende dopo 3 secondi, premere il pulsante Tosta/Annulla per iniziare il ciclo manuale.



6. (Opzionale) Premere la funzione di tostatura speciale desiderata entro 5 secondi. Per maggiori informazioni, vedere la sezione "Funzioni di tostatura speciali".
7. Al termine del ciclo, il tostapane solleva automaticamente l'alimento ed emette un segnale acustico. Se l'alimento non viene rimosso entro 45 secondi, il tostapane entra nella modalità di riscaldamento.
8. Per annullare la tostatura, premere in qualsiasi momento il pulsante Tosta/Annulla. Il tostapane solleva il toast e si spegne.

Riscaldamento

Se l'alimento non viene rimosso entro 45 secondi dal termine del ciclo, il tostapane lo riporta automaticamente all'interno degli scomparti e attiva il ciclo di riscaldamento che riscalda a una temperatura bassa per un massimo di 3 minuti. Quando il ciclo è in corso, l'indicatore Riscaldamento si illumina.



Per annullare la modalità di riscaldamento e rimuovere il toast:

Premere il pulsante Tosta/Annulla una volta. Il toast viene sollevato e il tostapane si spegne.

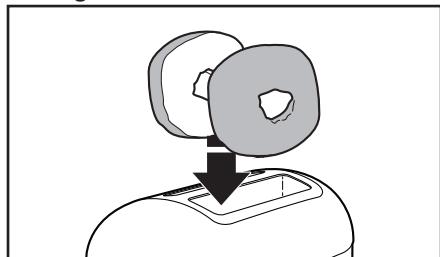
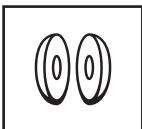
Se il toast non viene rimosso entro 3 minuti, il toast viene sollevato e il tostapane si spegne automaticamente.



Tostatura dei bagel

Il tostapane è dotato di una funzione speciale appositamente pensata per bagel, crumpet, muffin, focaccine e altri tipi di panini tondi, che possono così essere divisi in due e tostati solo da un lato. Gli elementi riscaldanti si regolano automaticamente per riscaldare la parte interna di un bagel (o di un altro panino tondo) tagliato, senza bruciare la superficie esterna.

1. Dopo avere impostato il livello di doratura desiderato, premere il pulsante Bagel.
2. Inserire la metà desiderata del bagel (o di un altro panino tondo) con la parte tagliata rivolta verso l'interno, come mostrato nella figura. Il tostapane abbassa automaticamente il bagel e inizia la tostatura.



3. Quando il bagel è pronto, il tostapane lo solleva ed emette un segnale acustico. Se il bagel non viene rimosso entro 45 secondi, il tostapane entra nella modalità di riscaldamento.

Tostatura di alimenti congelati

Il tostapane dispone di una modalità di scongelamento che permette di scongelare delicatamente il pane congelato e quindi di tostarlo. Utilizzare questa funzione solo per gli alimenti congelati.

Per pane normale e alimenti simili:

1. Dopo avere selezionato il livello di doratura desiderato, premere il pulsante Scongelamento.
2. Inserire il pane congelato negli scomparti del tostapane.
3. Il tostapane abbassa automaticamente il pane all'interno, esegue un ciclo di scongelamento per ammorbidire il pane quindi lo tosta in base al livello di doratura desiderato.



Per i bagel (o altri panini tondi) congelati e divisi in due:

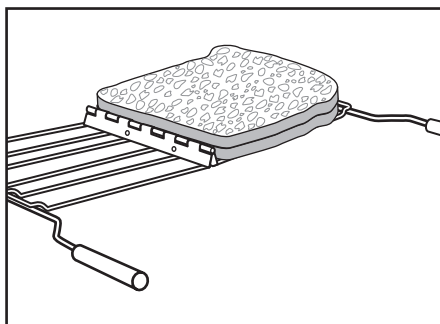
1. Dopo avere selezionato il livello di doratura desiderato, premere il pulsante Bagel e quindi il pulsante Scongelamento.
2. Inserire il bagel (o un altro panino tondo) congelato negli scomparti del tostapane.
3. Il tostapane abbassa automaticamente il bagel all'interno, esegue un ciclo di scongelamento per ammorbidire il bagel quindi lo tosta in base al livello di doratura desiderato.

Cottura dei toast

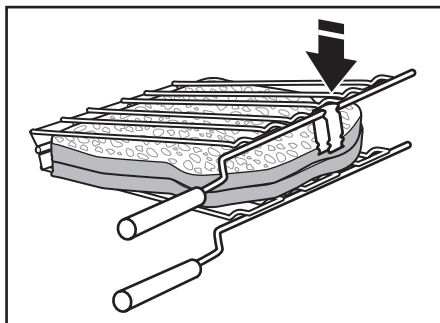
Il tostapane dispone di un accessorio e un'impostazione speciale per tostare toast preparati con fette sottili di prosciutto e formaggio. La struttura con gancio della pinza per toast consente di aprire completamente la pinza per facilitare l'inserimento e la rimozione dei toast.

Preparazione del toast

1. Imburrare leggermente la parte esterna della fetta di pane; non imburrare il lato in cui si inserisce la farcitura. Imburrare l'esterno della fetta rallenta la tostatura del pane e consente di scaldare meglio la farcitura.
2. Farcire il toast con gli ingredienti desiderati, senza esagerare. Per risultati ottimali, scegliere ingredienti tagliati a fette sottili come prosciutto, tacchino e formaggio.
3. Distendere la pinza aprendola dalle impugnature. Quindi, posizionare il toast facendo aderire un bordo al fondo della pinza, come mostrato nella figura.



4. Unire le impugnature della pinza per tenere stretto il toast. Chiudere il gancio per tenere unite le due griglie.



NOTA: NON tostare i toast senza l'apposita pinza; il formaggio o altri ingredienti potrebbero sciogliersi e aderire alle parti interne del tostapane.

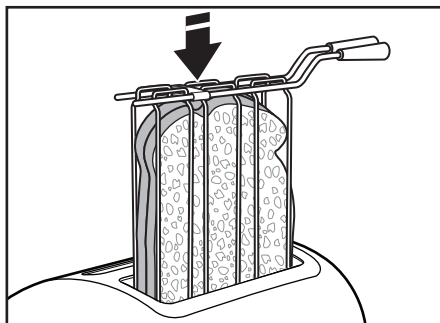
NON lasciare la pinza per toast nel tostapane e non introdurla nuovamente nel tostapane dopo avere cotto e rimosso il toast. In caso contrario, viene avviato un nuovo ciclo di tostatura e l'apparecchio non funziona correttamente.

Cottura dei toast

1. Impostare il livello di doratura desiderato, quindi premere il pulsante Toast.

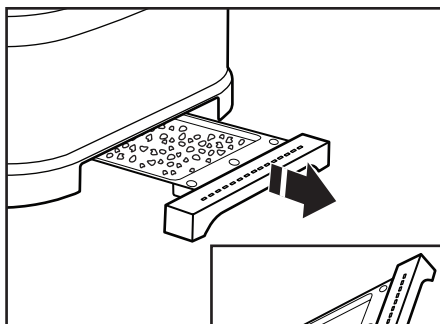


2. Inserire la pinza con il toast all'interno nello scomparto del tostapane, come mostrato nella figura. Il tostapane abbassa automaticamente la pinza e inizia la tostatura.



3. Quando il toast è pronto, viene emesso per tre volte un segnale acustico e il pulsante Toast si accende e lampeggia.
4. Rimuovere la pinza per toast e premere il pulsante Toast o il pulsante Tosta/Annulla per riportare il carrellino alla sua posizione originale.

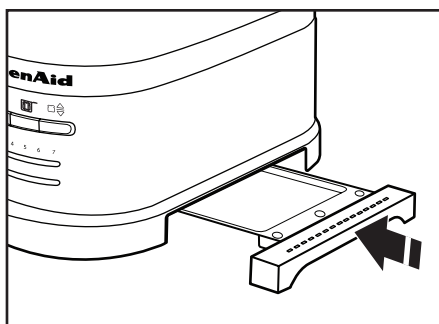
Se la pinza per toast non è stata rimossa, ogni 30 secondi viene emesso un segnale acustico per 2 minuti e il pulsante Toast si illumina e lampeggia per ricordare all'utente di rimuovere la pinza. Se la pinza per toast non viene rimossa entro 2 minuti, il tostapane si spegne automaticamente. In ogni caso, la pinza per toast deve essere rimossa per utilizzare nuovamente il tostapane.



Scollegare il tostapane dalla corrente e lasciarlo raffreddare prima di pulirlo.

Afferrare la parte centrale del vassoio raccoglibriciole e farlo scorrere verso l'esterno. Versare le briciole in un bidone dei rifiuti. Si consiglia di svuotare il vassoio raccoglibriciole dopo ogni utilizzo. Il vassoio raccoglibriciole può essere lavato solo a mano.

IMPORTANTE: subito dopo un ciclo di tostatura, il vassoio è caldo.



Pulire il tostapane con un panno di cotone morbido inumidito. Non utilizzare salviette di carta, detersivi abrasivi o prodotti di pulizia liquidi. Non immergere il tostapane in acqua.

NOTA: se il tostapane si sporca con schizzi di grasso o olio, pulirlo immediatamente con un panno di cotone pulito inumidito.

Riposizionare il vassoio raccoglibriciole nel tostapane. Premere saldamente fino a che non scatta in posizione. Non utilizzare il tostapane senza avere prima posizionato correttamente il vassoio raccoglibriciole.

NOTA: KitchenAid sconsiglia l'uso di una copertura per tostapane.

Lavare la pinza per toast a mano, non utilizzando spugnette o detersivi abrasivi. Dopo il lavaggio, asciugare accuratamente. È possibile lavare la pinza per i sandwich anche nel cestello superiore della lavastoviglie.

AVVERTENZA

Pericolo di scossa elettrica

Collegare solo a una presa con messa a terra.

Non rimuovere lo spinotto di terra.

Non utilizzare adattatori.

Non utilizzare prolunghe.

Il mancato rispetto di questa avvertenza può provocare morte, incendi o scosse elettriche.

NOTA: al primo utilizzo, il tostapane potrebbe produrre un leggero fumo. Si tratta di un fenomeno normale. Il fumo non è nocivo e scomparirà in breve tempo.

Qualora il tostapane non funzioni correttamente, fare le seguenti verifiche:

1. Se il tostapane non abbassa l'alimento e non inizia a tostare dopo 3 secondi, è possibile che l'alimento inserito sia troppo leggero per attivare la tostatura automatica. Premere il pulsante Tosta/Annulla per iniziare il ciclo manuale.
2. Se il tostapane non funziona e la spia Toast lampeggia, significa che è stato introdotto un alimento troppo pesante che impedisce all'apparecchio di funzionare correttamente. Rimuovere la pinza per toast o qualsiasi altro alimento pesante dal tostapane, premere il pulsante Toast o il pulsante Tosta/Annulla per consentire al carrellino di tornare nella sua posizione originale.
3. Controllare se la spina del tostapane è inserita in una presa con messa a terra.
4. Se il tostapane è collegato alla presa di corrente, scollegarlo e ricollegarlo.
5. Se il tostapane continua a non funzionare, controllare sul circuito elettrico l'interruttore o il fusibile.

Se non è possibile risolvere il problema, contattare un centro di assistenza autorizzato (vedere le sezioni Garanzia e Assistenza KitchenAid).

ASSISTENZA E GARANZIA

Garanzia del tostapane KitchenAid per uso domestico

Durata della garanzia:	KitchenAid si fa carico del pagamento di:	KitchenAid non si fa carico del pagamento di:
<p>Europa, Australia e Nuova Zelanda</p> <p>Per i modelli 5KMT2204 e 5KMT4205: Cinque anni di copertura totale a partire dalla data d'acquisto.</p>	<p>Parti di ricambio e costo di manodopera per le riparazioni necessarie a rimuovere difetti nei materiali o nella qualità di esecuzione. L'assistenza deve essere fornita da un centro di assistenza autorizzato KitchenAid.</p>	<p>A. Riparazioni se il tostapane è stato utilizzato per scopi che esulano dalla normale preparazione di cibi.</p> <p>B. Danni provocati da incidenti, alterazioni, utilizzo improprio, abuso o installazione/ funzionamento non conformi alle norme elettriche locali.</p>

KITCHENAID NON SI ASSUME ALCUNA RESPONSABILITÀ PER DANNI INDIRECTI.

Centri di assistenza

Qualsiasi tipo di assistenza deve essere gestita dal centro di assistenza autorizzato KitchenAid: Casa Dei Rasoi.

Per l'Italia:

CASA DEI RASOI ELETTRICI

Via Carducci 7
24127 BERGAMO

Tel: 035/25 88 85

Fax: 035/264070

casarasoi@alice.it

Servizio clienti

Numero verde (chiamata gratuita):
800 901243

Indirizzo:

KitchenAid Europa, Inc.
Codice Postale 19
B-2018 ANTWERPEN 11

www.KitchenAid.it
www.KitchenAid.eu

W10506838A

© 2012. Tutti i diritti riservati.
Specifiche soggette a modifiche senza obbligo di notifica.

KitchenAid

www.KitchenAid.co.uk
www.KitchenAid.eu

W10506838A

© 2012. All rights reserved.
Specifications subject to change without notice.