

Dunstabzugshaube

10011485	10011490	10026368
10011486	10022115	10028132
10011487	10022116	10028133
10011488	10026366	10032137
10011489	10026367	

KLARSTEIN

Sehr geehrter Kunde,

zunächst möchten wir Ihnen zum Erwerb Ihres Gerätes gratulieren.

Bitte lesen Sie die folgenden Anschluss- und Anwendungshinweise sorgfältig durch und befolgen Sie diese um möglichen technischen Schäden vorzubeugen.

SICHERHEITSHINWEISE

Installation

- Das Gerät muss durch einen qualifizierten Techniker installiert werden.
- Es ist gefährlich, irgendeinen Teil des Gerätes zu modifizieren. In diesen Fällen lehnt der Hersteller jegliche Verantwortung im Falle eines Fehlers ab.
- Bitte stellen Sie sicher, dass der Installationsort über eine gute und permanente Belüftung verfügt.
- Wird das Gerät an einen Abluftkanal angeschlossen, muss mindestens ein permanenter Lufteinlass vorhanden sein. Die Abluft darf nicht in einen Belüftungskanal geleitet werden, der von anderen elektrischen Geräten als Zuluftkanal verwendet wird.
- Die Distanz zwischen der Kochfläche und der untersten Kante der Dunstabzugshaube muss mindestens 65 cm betragen.
- Verwenden Sie ausschließlich einen Stecker mit einem korrekten Erdungsanschluss.
- Überprüfen Sie bitte, dass die Versorgungsspannung mit der Nennspannung auf dem Typenschild Ihres Gerätes übereinstimmt.
- Wenn die Dunstabzugshaube gleichzeitig mit Geräten betrieben wird, die Gas oder andere Brennstoffe verbrennen, muss der entsprechende Raum adäquat belüftet werden.
- Wenn die Netzzuleitung beschädigt ist, muss diese vom Hersteller oder von einer Servicefachkraft oder einer vergleichbar qualifizierten Person ersetzt werden, um eine Gefährdung zu vermeiden.

Während der Verwendung

Das Gerät ist für die Verwendung im Haushalt entwickelt worden und darf niemals in einem kommerziellen Anwendungsbereich betrieben werden.

- Achten Sie bitte darauf, das Gerät ausschließlich bestimmungsgemäß zu gebrauchen.
- Dieses Gerät ist nicht dafür bestimmt, durch Personen (einschließlich Kinder) mit eingeschränkten physischen, sensorischen oder geistigen Fähigkeiten oder mangels Erfahrung und/oder mangels Wissen benutzt zu werden, es sei denn, sie werden durch eine für ihre Sicherheit zuständige Person beaufsichtigt oder erhalten von ihr Anweisungen, wie das Gerät zu benutzen ist. Kinder sollten beaufsichtigt werden, um sicherzustellen, dass sie nicht mit dem Gerät spielen.
- Stellen Sie bitte sicher, dass sich alle Schalter in der AUS Position befinden, wenn Sie das Gerät nicht mehr nutzen.
- Achten Sie besonders darauf, dass Speiseöl oder Fett sich beim Kochen nicht entzünden. Dies gilt insbesondere beim Kochen mit gasbetriebenen Geräten.
- Wenn die Dunstabzugshaube gleichzeitig mit Geräten betrieben wird, die Gas oder andere Brennstoffe verbrennen, muss der entsprechende Raum adäquat belüftet werden.
- Flambieren Sie bitte keine Speisen unter der Dunstabzugshaube.
- Vorschriften, die sich auf die Abluft beziehen, müssen eingehalten werden

Reinigung, Wartung, Service

- Reinigen Sie häufig den Fettfilter (mindestens einmal im Monat), starke Fettablagerungen können ein Brandrisiko darstellen.
- Wenn die Reinigung nicht entsprechend der Anweisungen durchgeführt wird, besteht eine Brandgefahr.

- Für Ihre eigene Sicherheit, bestehen Sie immer auf Original-Ersatzteile.
- Schalten Sie immer das Gerät erst aus und ziehen Sie den Stecker aus der Steckdose, bevor das Gerät gereinigt oder gewartet wird.
- Oberflächen: Waschen Sie Oberflächen mit einer warmen Seifenlauge und einem weichen Schwamm ab. Verwenden Sie niemals ein Scheuermittel, Stahlwolle oder Lösungsmittel zum reinigen irgend-einer Oberfläche des Gerätes, da dies zu irreparablen Schäden führen kann.
- Aluminium Fettfilter: Die Fettfilter können in der Geschirrspülmaschine gereinigt oder in einer fett-lösenden Reinigungsflüssigkeit für eine Stunde eingeweicht werden. Nach dem einweichen, spülen Sie die Fettfilter mit klarem Wasser aus und trocknen sie, bevor Sie die Filter wieder einsetzen.

Vorsicht

- Damit das Gerät effektiv arbeiten kann, ist regelmäßige Wartung ein Muss.
- Blockierte Filter schränken den Luftfluss ein und können eine Überhitzung des Motors verursachen.
- Starke Fettablagerungen stellen ein Brandrisiko dar.
- Wenn Lichtelemente ausgetauscht werden müssen, achten Sie bitte auf die richtige Leistungsan-gabe der Austauschteile.

Für den Installateur

Verbindung mit dem elektrischen Versorgungsnetz

- Die elektrischen Anschlüsse dürfen nur entsprechend der lokalen Normen und Gesetze durchge-führt werden.
- Stellen Sie sicher, dass die Versorgungsspannung mit der Nennspannung auf dem Typenschild des Gerätes übereinstimmen. Falls dies nicht der Fall ist, schließen Sie das Gerät nicht an.
- Stellen Sie sicher, dass Leitungen nicht mit den sich bewegenden Teilen in Kontakt kommen und nicht gequetscht werden.
- Das Gerät muss mit der Schutzerde verbunden sein.

Installation (10011485/10011486/10011487/10032137)

- 1.1 Die Distanz zwischen der Kochfläche und der untersten Kante der Dunstabzugshaube muss mindestens 65 cm betragen (siehe Bild 1)
- 1.2 Ist die Höhe definiert, bringen Sie die Verankerung an der entsprechenden Stelle an. Dazu müssen Sie zuerst Bohrungen setzen (Sie benötigen eine Bohrmaschine, passende Bohrer, Dübel und Schrauben) und anschließend die Verankerung mit den Schrauben an der Wand befestigen. Nachdem die Verankerung fixiert ist, bringen Sie nach dem ähnlichen Verfahren die innenliegende Klammer für die Kaminverblendung an (siehe Bild 2). Achten Sie bitte auf den richtigen Abstand (messen Sie bitte den Abstand aus), da die Kaminverblendung später an der Klammer befestigt wird.
- 1.3 Fixieren Sie bitte die außenliegende Klammer für die Kaminverblendung an der Außenseite der Verblendung und überprüfen Sie, ob die innere Kaminverblendung in der Höhe frei beweglich ist. Als nächstes installieren Sie die Rohrverbindung und die Kaminverblendung auf der Haube. Siehe hierzu Bild 3.
- 1.4 Setzen Sie Die Haube auf die Verankerung (siehe Bild 4).
- 1.5 Stellen Sie die richtige Höhe der inneren Kaminverblendung ein so, dass die Klammern übereinstimmen und fixieren Sie diese. Danach können Sie die Haube mit den Sicherheitsschrauben fixieren(siehe Bild 5).

Anmerkung: Bitte beachten Sie, dass die zwei Sicherungskappen sich auf der Rückseite des Gehäuses befinden.

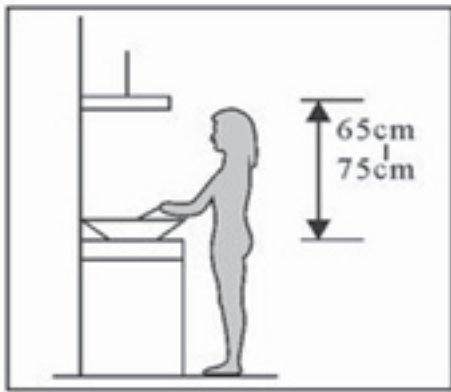


Bild 1

Klammer für die Kaminverblendung

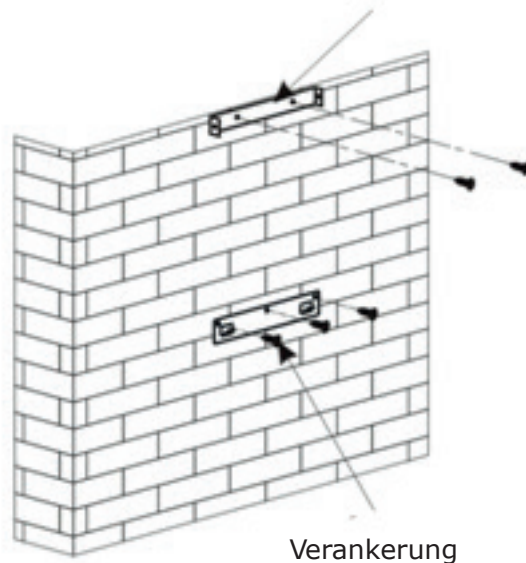


Bild 2

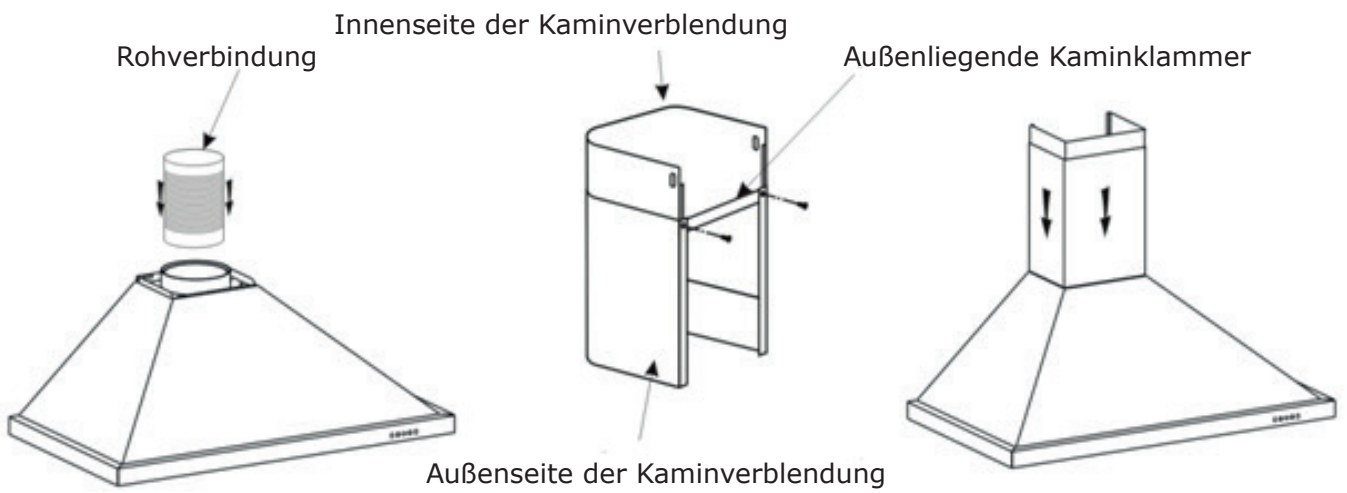


Bild 3

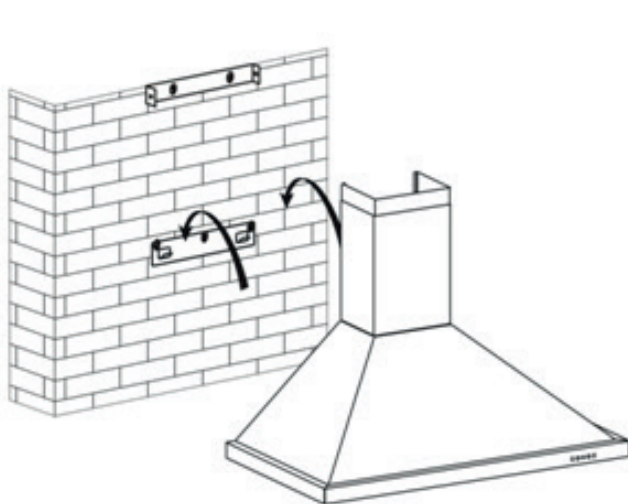


Bild 4

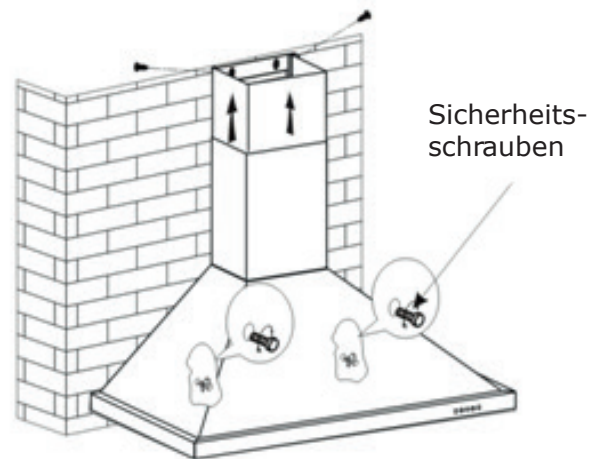


Bild 5

Installation (10011488/10011489/10011490) (10026366/10026367/10026368)

- 1.1 Die Distanz zwischen der Kochfläche und der untersten Kante der Dunstabzugshaube muss mindestens 65 cm betragen (siehe Bild 1)
- 1.2 Ist die Höhe definiert, bringen Sie die Verankerung an der entsprechenden Stelle an. Dazu müssen Sie zuerst Bohrungen setzen (Sie benötigen eine Bohrmaschine, passende Bohrer, Dübel und Schrauben) und anschließend die Verankerung mit den Schrauben an der Wand befestigen. Nachdem die Verankerung fixiert ist, bringen Sie nach dem ähnlichen Verfahren die innenliegende Klammer für die Kaminverblendung an (siehe Bild 2). Achten Sie bitte auf den richtigen Abstand (messen Sie bitte den Abstand aus), da die Kaminverblendung später an der Klammer befestigt wird.
- 1.3 Sie die Rohrverbindung und setzen Sie Die Haube auf die Verankerung (siehe Bild 6).
- 1.4 Setzen Sie das Glasteil richtig ein und fixieren Sie diese mit den passenden Schrauben. Führen Sie das Ende der Rohrverbindung ins Freie. Bitte Beachten Sie, dass eine dafür notwendige Öffnung vorhanden sein muss.
- 1.5 Stellen Sie die richtige Höhe der inneren Kaminverblendung ein so, dass die Klammern übereinstimmen und fixieren Sie diese. Danach können Sie die Haube mit den Sicherheitsschrauben fixieren(siehe Bild 7).

Anmerkung: Bitte beachten Sie, dass die zwei Sicherungskappen sich auf der Rückseite des Gehäuses befinden.

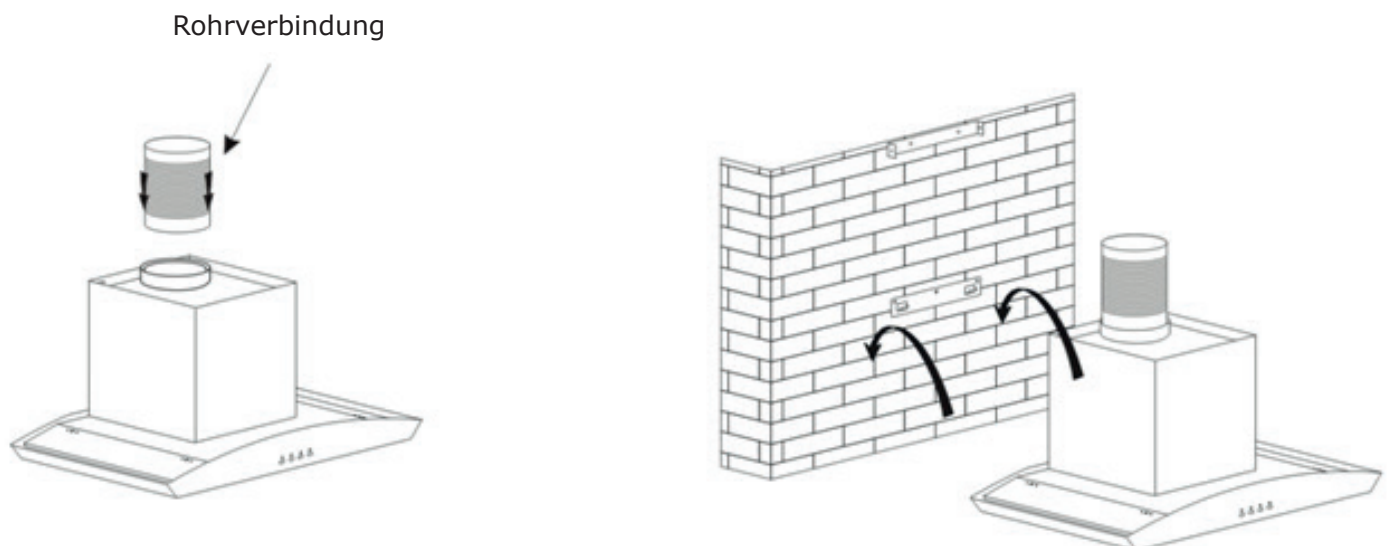
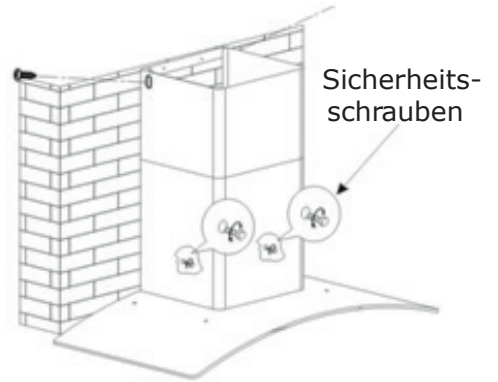
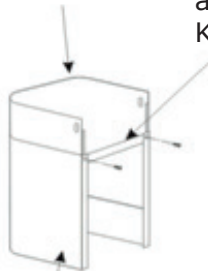
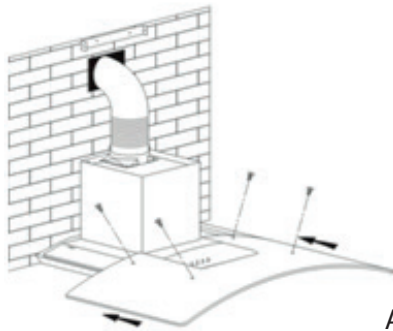


Bild 6

Innenseite der Kaminverblendung

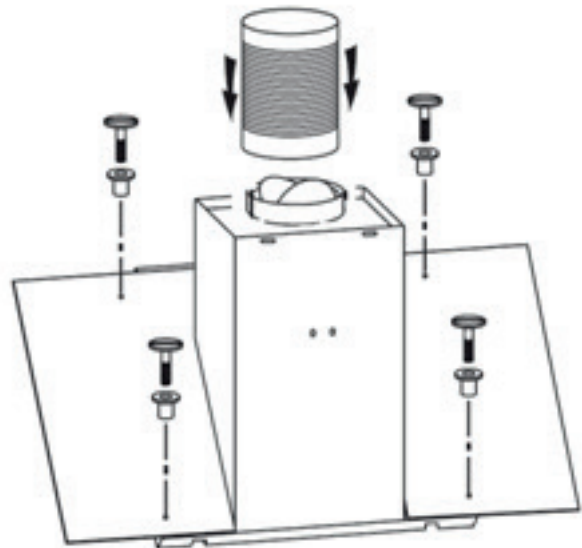
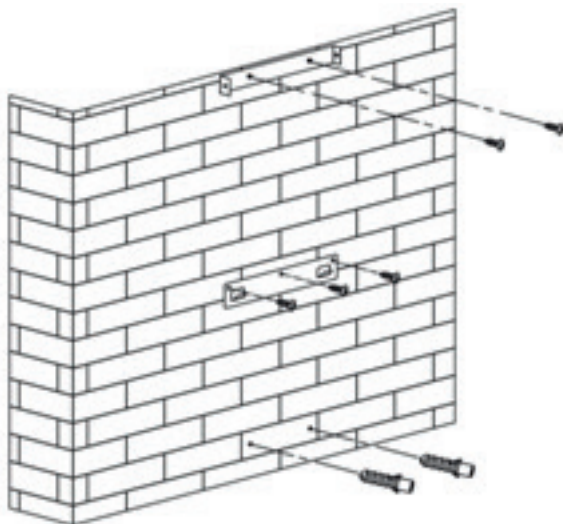
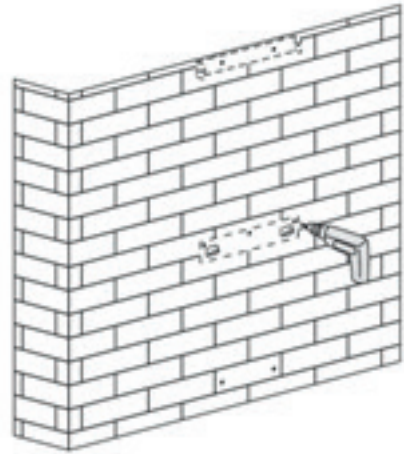
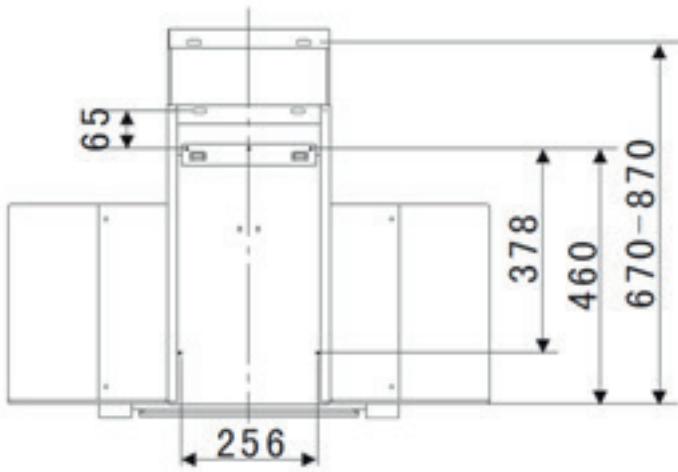
außenliegende
Kaminklammer

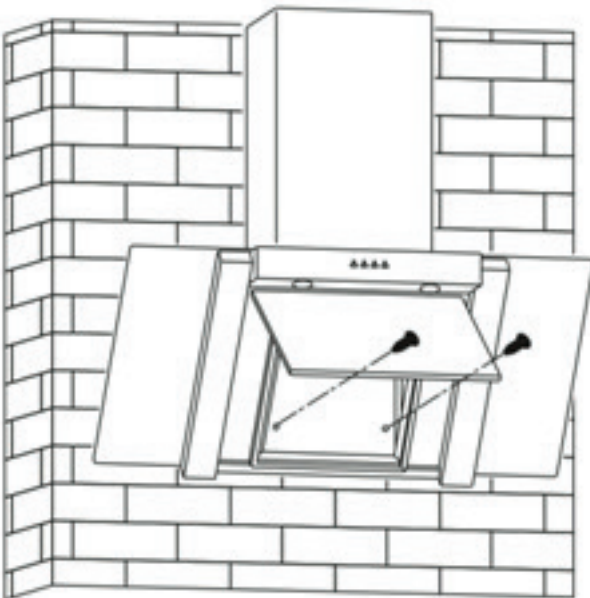
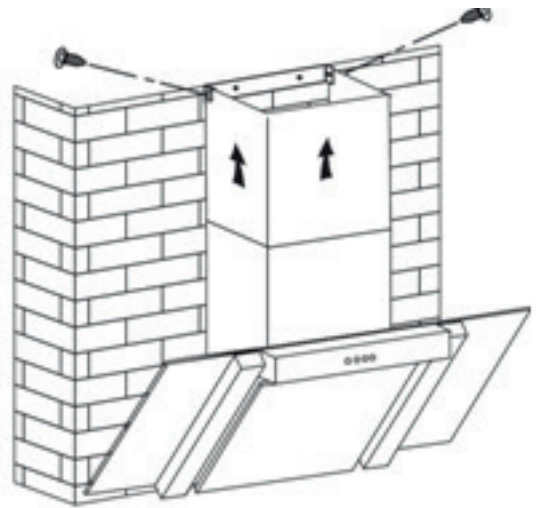
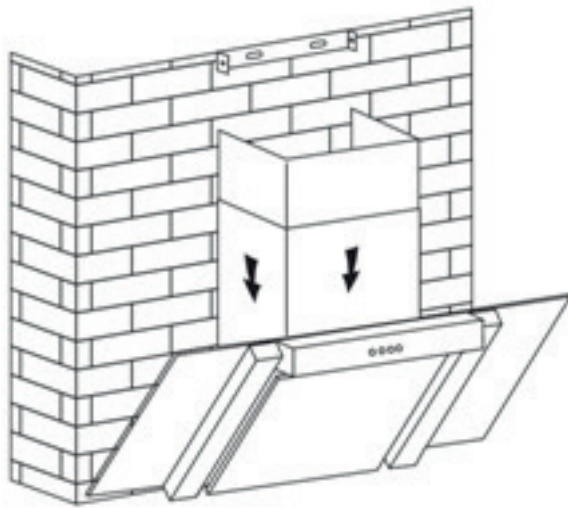
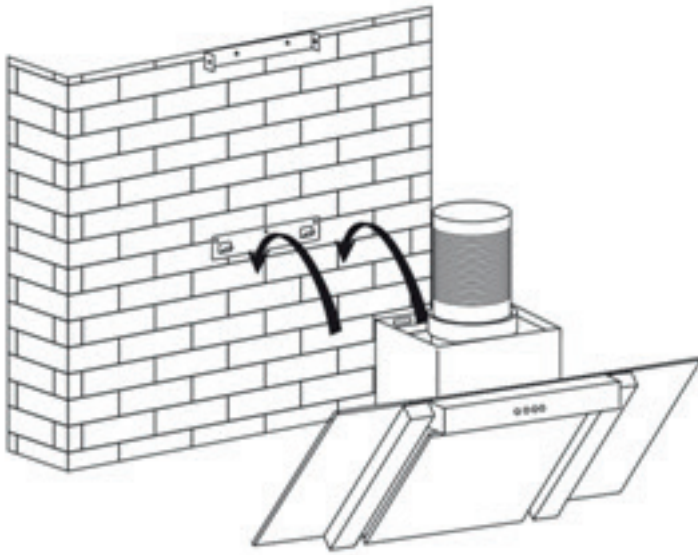


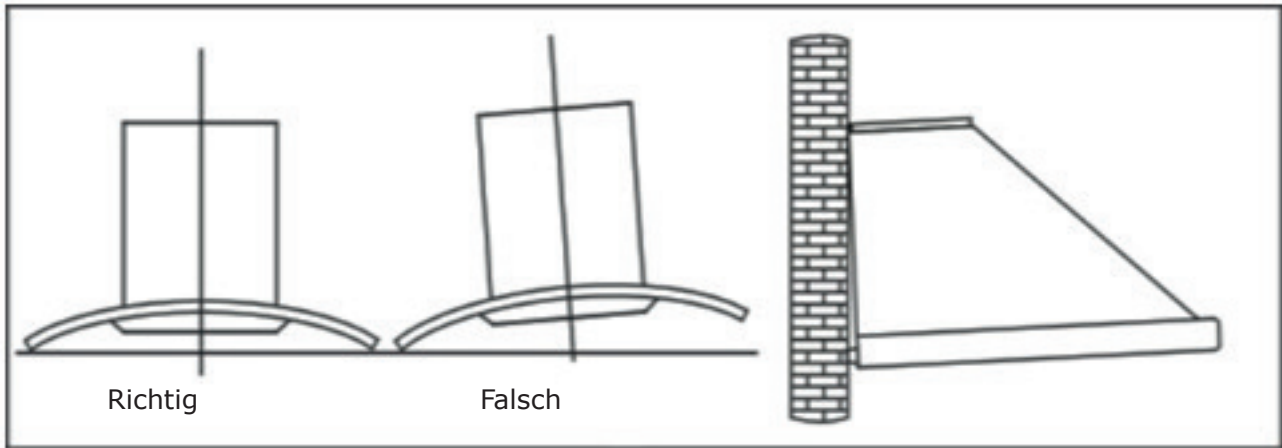
Sicherheits-
schrauben

Bild 7

Außen-
seite der
Kaminverblendung







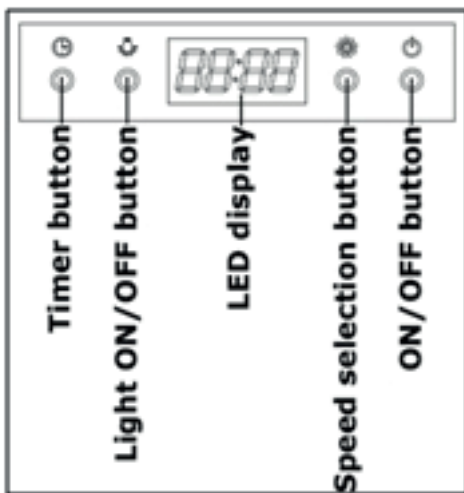
Bedienung

Knöpfe und Funktionen

<p>Stop: Der Motor ist „AUS“. Low: Der Motor läuft auf der niedrigsten Stufe. Mid: Der Motor läuft auf der mittleren Stufe. High: Motor läuft auf der höchsten Stufe. Light: Ein-/Ausschalter für das integrierte Licht.</p>	<p>Stecken Sie den Stecker in die Steckdose. Stellen Sie den Schalter (1) auf „I“, um die Lampe einzuschalten, stellen Sie ihn auf „0“, um sie auszuschalten.</p> <p>Stellen Sie den Schalter (2) auf I, II oder III, um niedrige, mittlere oder hohe Windgeschwindigkeit auszuwählen. Stellen Sie ihn auf „0“, um den Lüfter auszuschalten.</p>

Tasten und Anzeige

Schaltuhr-Taste
Licht-Taste
LED-Anzeige
Geschwindigkeitswahltaete
EIN/AUS-Taste



Uhrzeit einstellen

- Drücken und halten Sie die Timer-Taste bis die LED-Anzeige anfängt zu blinken.
- Mit der Geschwindigkeitstaste erhöhen Sie die Zahl und mit der Licht-Taste verringern Sie diese.
- Um Minuten einstellen zu können drücken und halten Sie die Timer-Taste erneut bis die Minuten anfangen zu blinken. Stellen Sie die Minuten ein.
- Mit erneutem Drücken und Halten der Timer-Taste bestätigen Sie Ihre Auswahl.

Einschalten und Ändern der Geschwindigkeit

- Drücken Sie die Ein/Aus-Taste um die Haube in Betrieb zu nehmen oder abzuschalten.
- Mit der Geschwindigkeitstaste steuern Sie den Motor.
 - Einmal drücken: Der Motor läuft auf der niedrigsten Stufe.
 - Zweimal drücken: Der Motor läuft auf der mittleren Stufe.
 - Dreimal drücken: Der Motor läuft auf der höchsten Stufe.
 - Beim vierten Mal: Kehrt der Motor zur niedrigsten Stufe zurück

Verwendung der Schaltuhr

Sie können eine Zeit zw. 5 bis 60 min einstellen nach welcher das Gerät sich automatisch abschaltet. Drücken Sie die Timer-Taste, auf der Anzeige erscheint „05.00“. Mit der Geschwindigkeitstaste erhöhen Sie die Zahl und mit der Licht-Taste verringern Sie diese. Mit erneutem Drücken der Timer-Taste bestätigen Sie Ihre Auswahl.

Fehlerbehebung

Problem **Das Gerät funktioniert nicht**

Grund Keine elektrische Versorgung vorhanden
Lösung Überprüfen Sie, ob der Stecker eingesteckt ist
Überprüfen Sie, ob der Hauptschalter eingeschaltet ist.

Problem **Geringer Luftfluss**

Grund Aluminium Fettfilter ist verstopft
Lösung Reinigen Sie den Filter und setzen Sie ihn wieder ein, wenn er getrocknet ist.

Problem **Geringer Luftfluss**

Grund Aktivkohlefilter ist verstopft
Lösung Tauschen Sie den Aktivkohlefilter durch einen neuen Filter aus.

Problem **Kein Luftfluss**

Grund Drosselklappe blockiert
Lösung Kontaktieren Sie Ihren Service-Fachmann

Problem **Der Motor schaltet sich nach wenigen Minuten aus**

Grund Übertemperaturschutz wird ausgelöst
Lösung Die Dunstabzugshaube ist zu dicht an Ihrer Kochfläche montiert worden.
Die Küche wird nicht ausreichend belüftet
Kontaktieren Sie Ihren Service-Fachmann

SICHERHEITSHINWEISE UND GEWÄHRLEISTUNG

- Diese Bedienungsanleitung dient dazu, Sie mit der Funktionsweise dieses Produktes vertraut zu machen. Bewahren Sie diese Anleitung daher stets gut auf, damit Sie jederzeit darauf zugreifen können.
- Sie erhalten bei Kauf dieses Produktes zwei Jahre Gewährleistung auf Defekt bei sachgemäßem Gebrauch.
- Bitte verwenden Sie das Produkt nur in seiner bestimmungsgemäßen Art und Weise. Eine anderweitige Verwendung führt eventuell zu Beschädigungen am Produkt oder in der Umgebung des Produktes.
- Ein Umbauen oder Verändern des Produktes beeinträchtigt die Produktsicherheit. Achtung Verletzungsgefahr!
- Öffnen Sie das Produkt niemals eigenmächtig und führen Sie Reparaturen nie selber aus!
- Behandeln Sie das Produkt sorgfältig. Es kann durch Stöße, Schläge oder den Fall aus bereits geringer Höhe beschädigt werden.
- Halten Sie das Produkt fern von Feuchtigkeit und extremer Hitze.

ACHTUNG:

Es wird keine Haftung für Folgeschäden übernommen. Technische Änderungen und Irrtümer vorbehalten!

Hinweise zur Entsorgung



Befindet sich die linke Abbildung (durchgestrichene Mülltonne auf Rädern) auf dem Produkt, gilt die Europäische Richtlinie 2002/96/EG. Diese Produkte dürfen nicht mit dem normalen Hausmüll entsorgt werden. Informieren Sie sich über die örtlichen Regelungen zur getrennten Sammlung elektrischer und elektronischer Gerätschaften. Richten Sie sich nach den örtlichen Regelungen und entsorgen Sie Altgeräte nicht über den Hausmüll. Durch die regelkonforme Entsorgung der Altgeräte werden Umwelt und die Gesundheit ihrer Mitmenschen vor möglichen negativen Konsequenzen geschützt. Materialrecycling hilft, den Verbrauch von Rohstoffen zu verringern.

Konformitätserklärung

Hersteller: Chal-Tec GmbH, Wallstraße 16, 10179 Berlin, Deutschland.



Dieses Produkt entspricht den folgenden Europäischen Richtlinien:
2014/30/EU (EMV)
2014/35/EU (LVD)
2011/65/EU (RoHS)
2009/125/EG (ErP)

Safety Instructions

1. Notice

Carefully read the following important information regarding installation, safety and maintenance. Keep this information booklet accessible for further consultations.

The appliance has been designed as a exhausting version (external exhaust) or as a filter version (internal air recycle) cooker hood.

2. Safety precaution

Take care when the cooker hood is operating simultaneously with an open fireplace or burner that depend on the environment and are supplied by other than electrical energy, as the cooker hood removes the air from the environment which a burner or fireplace need for combustion.

The negative pressure in the environment must not exceed 4 Pa ($4 \cdot 10^{-5}$ bar).

Provide adequate ventilation in the environment for a safe operation of the cooker hood.

Follow the local laws applicable for external air evacuation.

3. Warning

- Young children should be supervised to ensure that they do not play with the appliance.
- The appliance is not intended for use by persons (including children) with reduced physical, sensory or mental capabilities, or lack of experience and knowledge, unless they have been given supervised or instruction concerning use of the appliance by a responsible person for their safety.
- Your cooker hood is for domestic use only, not suitable for barbecue, fast - food shops, and other commercial use.
- Any installation work must be carried out by a qualified electrician or competent person.
- The cooker hood and its filter mesh should be cleaned regularly in order to keep in good working order.
- Before cleaning, always ensure that you have switched your cooker hood off.
- Do not flambé under the range hood.
- Clean the cooker hood according to the instruction manual, and keep the cooker hood away from the danger of flames.
- If there is any fault with your cooker hood, please call the customer service number in the Warranty Card.
- Please keep the room adequately ventilated when your cooker hood and gas hob are working.
- Do not exhaust the gas from cooker hood through the same heated flue which is for the gas from gas hob and other kitchen appliances.

- Before installation and usage, read all the instructions and make sure that the voltage (V) and the frequency (Hz) indicated on your cooker hood are exactly the same as the voltage (V) and the frequency (Hz) in your home.
- To ensure that you get the best Warranty experience for your cooker hood, please provide copies of the Warranty Card and purchase receipt, when booking warranty work with the Customer Service department.
- The air must not be discharged into a flue that is used for exhausting fumes from appliances burning gas or other fuels (not applicable to appliances that only discharge the air back into the room)
- Warning: Failure to install the screws or fixing device in accordance with these instructions may result in electrical hazards.

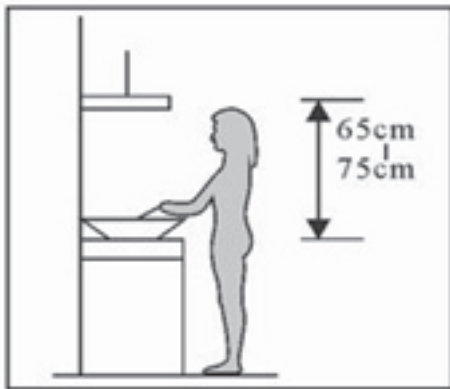
Feature

1. The cooker hood uses high quality materials, and is made with a streamlined design.
2. Equipped with a large power low noise electric motor and centrifugal leaf, it produces strong suction, low noise, non stick grease filter and easy to clean.
3. With the isolated low voltage circuit board control, 12vAC input, the lights are therefore safer.
4. Special wind tunnel construction and oil collector design, free dirt will be absorbed in a second.

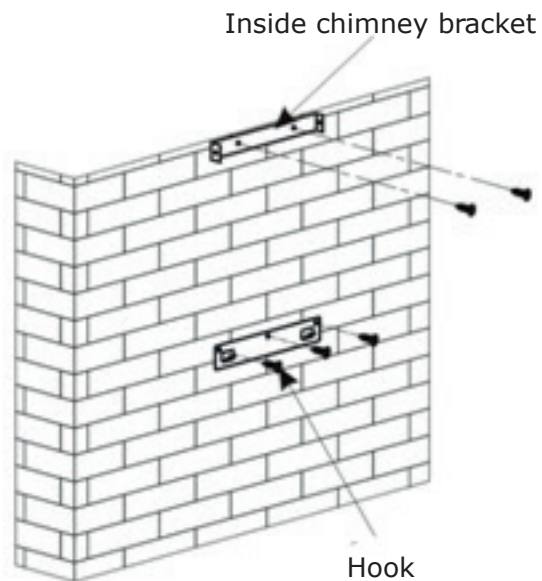
Installation (10011485/10011486/10011487/10032137)

1. The cooker hood should be placed at a distance of 65-75cm (26-30inch) from the cooking surface for the best effect. See Pic 1.
2. Install the hook on a suitable place once the installation height is fixed, and keep it in line. The fixed position of the inside chimney bracket is the place of chimney.
3. Fix the outside chimney bracket on the outside chimney, and be sure that the inside chimney can be adjusted the height in it freely as well as fixing the extensible pipe. Afterwards, install the extensible pipe and chimney on the cooker hood. See Pic 3.
4. Put the cooker hood on the hook. See Pic 4.
5. Adjust the height of the inside chimney to the position of the inside chimney bracket and fix on it by screw, after adjusting the position, fix the body with safety screw. See Pic 5.

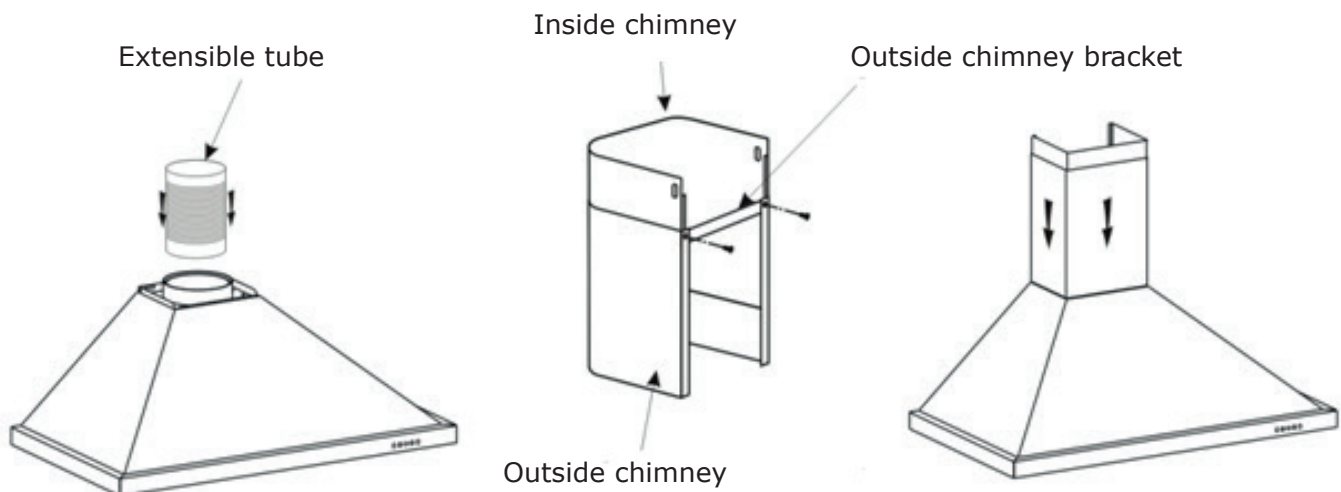
Note: The two safety vents are positioned on the back casing, with diameter of 6mm.



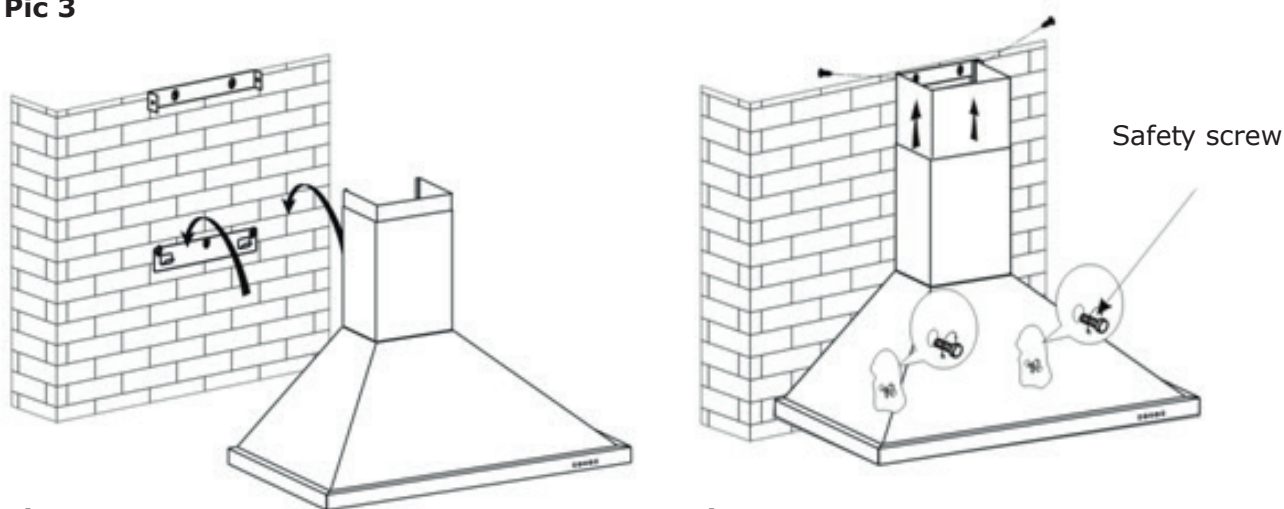
Pic 1



Pic 2



Pic 3



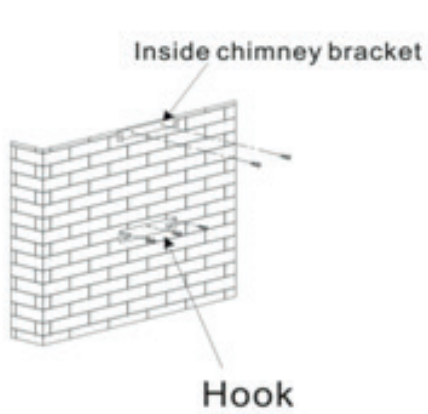
Pic 4

Pic 5

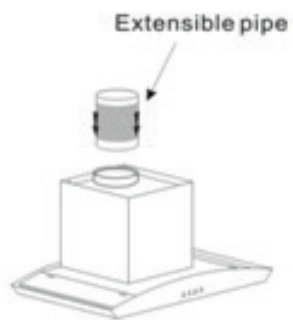
Installation (10011488/10011489/10011490)

1. The cooker hood should be placed at a distance of 65-75cm (26-30inch) from the cooking surface for the best effect. See Pic 1.
2. Install the hook on a suitable place once the installation height is fixed, and keep it in line. The fixed position of the inside chimney bracket is the place of chimney.
3. Fix the extensible pipe according to the lead direction and way, and then put the cooker hood on the hook. See pic 3.
4. Put the glass according to the lead direction and way on the cooker hood, and then use the screws to fix the glass, also lead the extensible pipe outside of the room, meanwhile adjust the height of the inside chimney to the position of the inside chimney bracket and fix on it by screw, here should be sure the inside chimney can be flexed freely. See Pic 4.
5. Put the two chimneys together onto the cooker hood body, meanwhile adjust the height of the inside chimney into the suitable height, and fix the inside chimney to the inside chimney bracket by screw. Finally, fix the body with safety screw. See Pic 5.

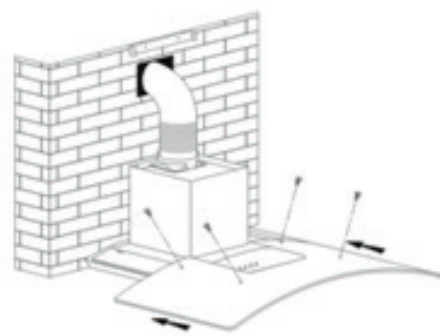
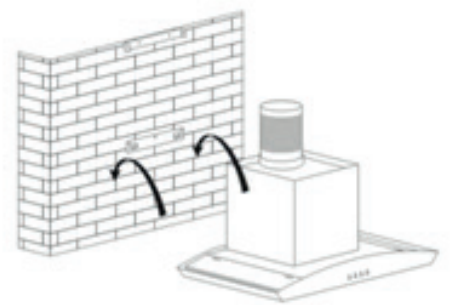
Note: The two safety vents are positioned on the back casing, with diameter of 6mm.



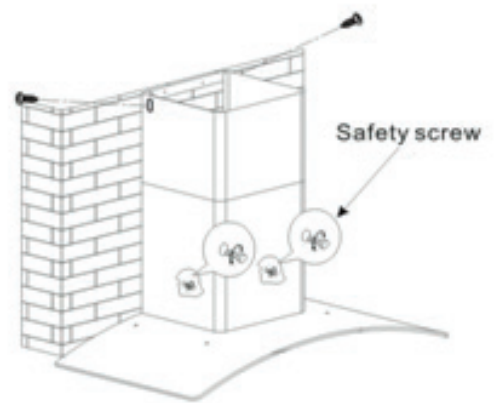
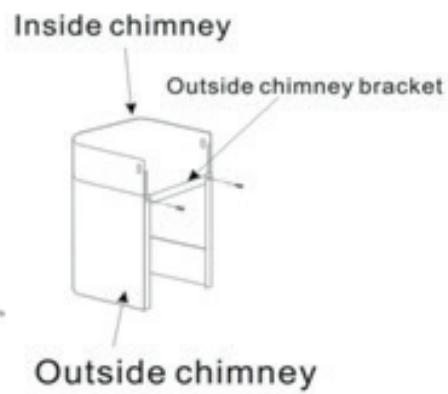
Pic 2



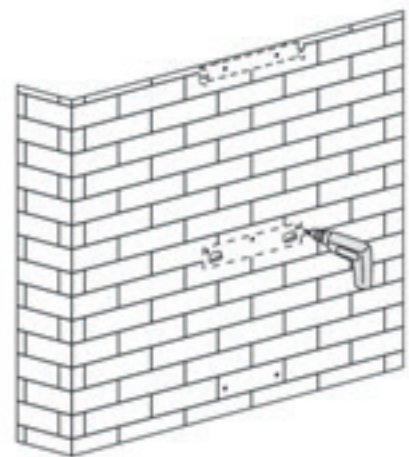
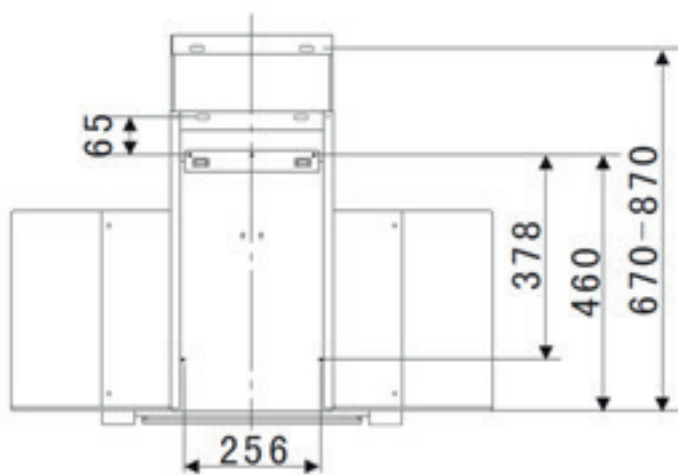
Pic 3

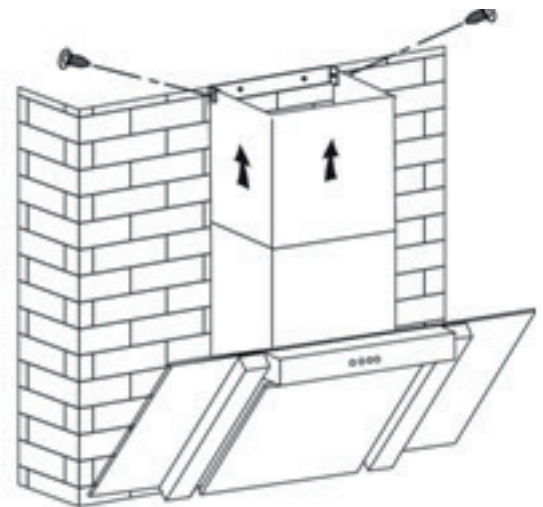
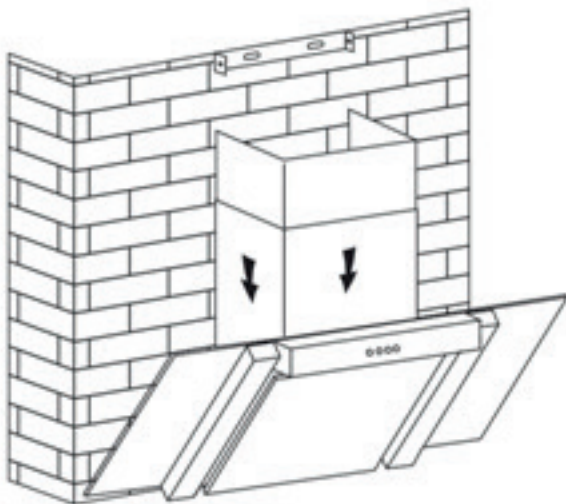
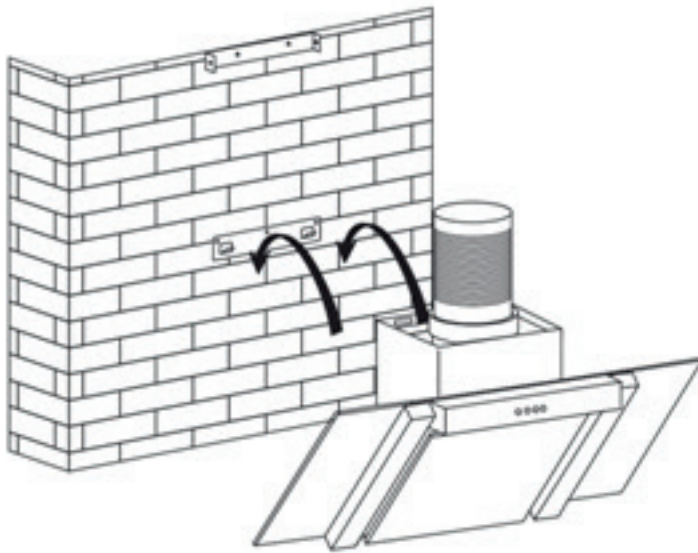
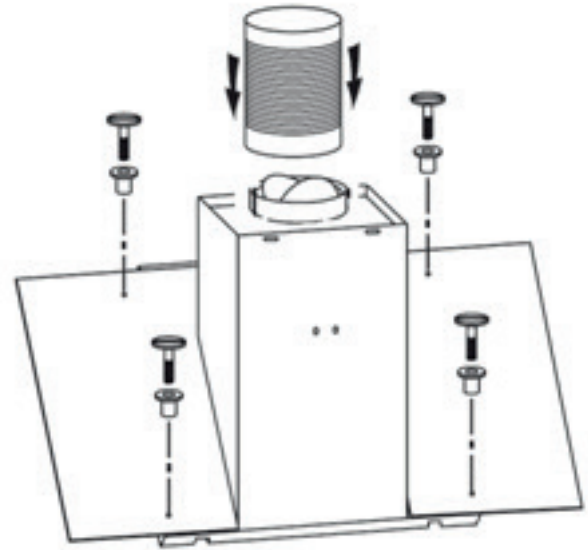
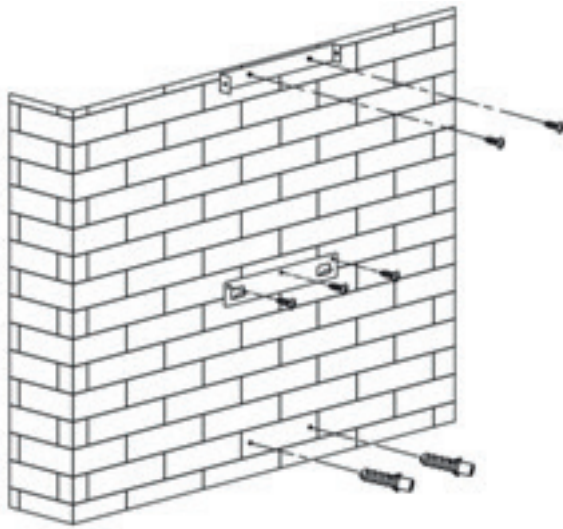


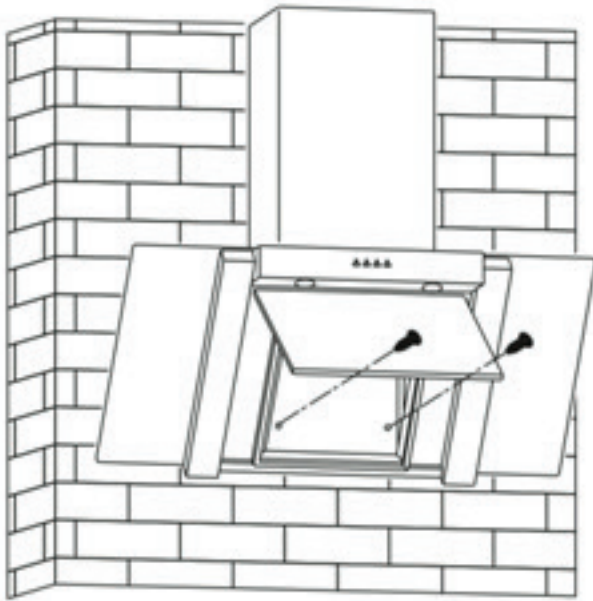
Pic 4



Pic 5

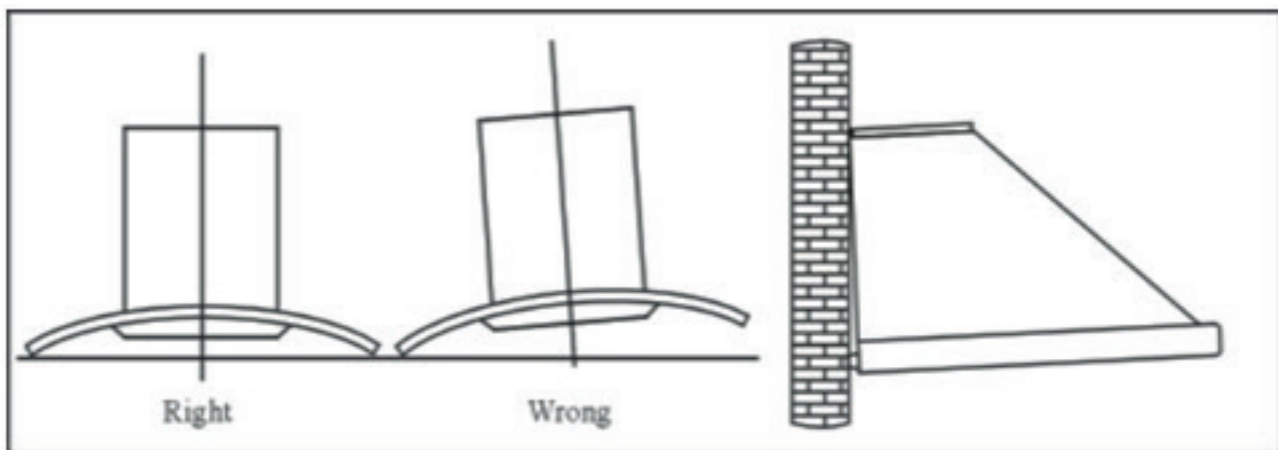






Notice of installation


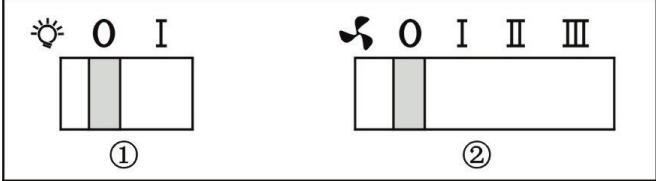
1. Before installation, please ensure the area is clean to avoid suction of the remaining bits of broken wood and dust.
2. It cannot share the same air ventilation tube with other appliance such as gas tube, warmer tube, and hot wind tube.
3. The bending of ventilation tube should be $\geq 120^\circ$, parallel or above the start point and should be connected to the external wall.
4. After installation, make sure that the extractor is level to avoid grease collection at one end.

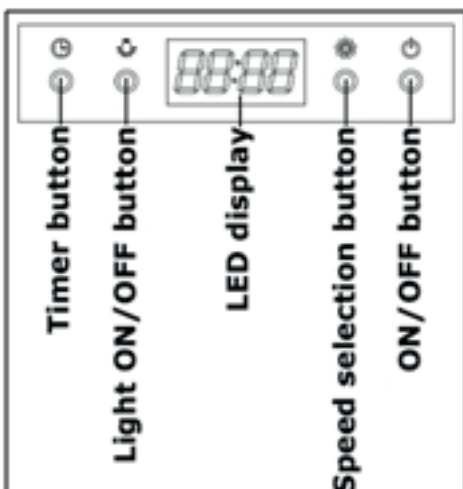


Pic5

Operation

Push button

	
<ul style="list-style-type: none"> • Connect the plug into the power. • Press the button "Stop", the motor is stopped then • Press the button "Low", the motor is running at low speed. Press the button "Mid", the motor is running at medium speed. Press the button "High", the motor is running at high speed. • Press the button "Light", both lights start shining .Press the button again; the lights are switched off then. 	<p>Connect the plug into the power. Push the switch (1) into "I", the lamp be on; push into "0", the lamp be off.</p> <p>Push the switch (2) into "I II III", the motor will be on "low, mid, high" three speeds, push into "0", the motor will be off.</p>



Setting the time of day

After the cooker hood is connected to the power supply, the time of day should be set. However it is only possible to set the time if the light is not switched on and the cooker hood fan is not running.

- Press and hold the timer button until the hour digits of the LED display flash.
- Use the speed selection button to increase the hour number shown on the LED display or the light ON/OFF button to decrease the hour number shown on the LED display.

- If "23" appears on the LED display, the speed selection will no longer operate and if "00" appears on the LED display, the light ON/OFF button will no longer operate.
- When the correct hour digits appear on the LED display, press and hold the timer button until the minute digits of the LED display flash.
- Use the speed selection button to increase the minute number shown on the LED display or the light ON/OFF button to decrease the minute number shown on the LED display.
- If "59" appears on the LED display, the speed selection will no longer operate and if "00" appears on the LED display, the light ON/OFF button will no longer operate.
- When the correct minute digits appear on the LED display, press the timer button for a third time to confirm the time of day.

Switching the cooker hood on and setting the fan speed

- Press the ON/OFF button to switch the cooker hood on.
- Use the speed selection button to regulate the speed that the motor is running at. The motor will run at the following speeds:-

One push	-	Low speed
Two pushes	-	Medium speed
Three pushes	-	High speed

- If you press the speed selection button for a fourth time, then the motor will return to running at low speed.
- To switch the cooker hood off, press the ON/OFF button.
- When you next switch the hood on, it will remember the speed that it was running at when it was last used.

Using the light

- Press the lamp button once and the light switches on.
- Press the lamp button again to switch off the light.

Using the timer function

- When the hood is not being used, a desired working time of the appliance can be set.
- The timer can be programmed from 5 – 60 minutes. The cooker hood will automatically stop working after this set time is reached.
- To programme a working time press the timer button once. The LCD display will show "05.00".
- Press the speed button repeatedly to increase the working time by one minute. To reduce the working time by one minute, press the lamp button.
- Once the desired working time has been selected, press the timer button once to confirm the setting. The LCD display will begin the countdown and will show the remaining working time.
- Once the desired time has been reached, the cooker hood will automatically stop working and the set time of day will be displayed.
- The next time you use the cooker hood and press the timer button once, the timer will automatically programme the last set working time.

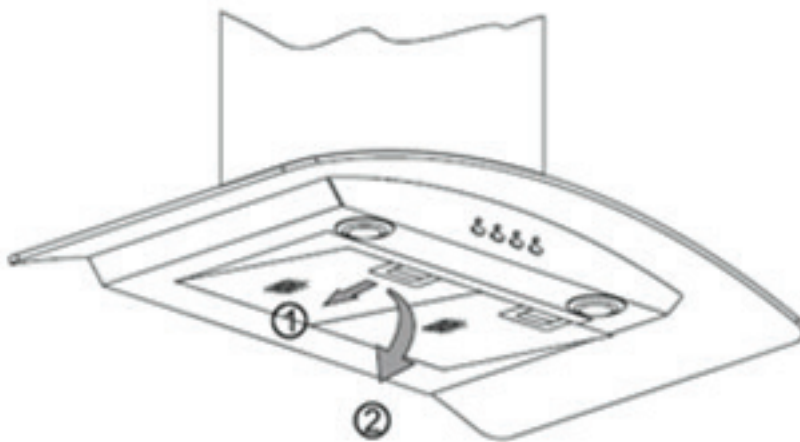
Maintenance

The cleaning of the carbon grease filter mesh

The filter mesh is made of high-density stainless steel. Please do not use the corrosive detergent on it. Keeping this filter clean will keep the appliance running correctly. Please strictly follow the guidelines below.

Method 1: Put the mesh into 40-50 c clean water, pour on detergent, and soak for 2-3 mins. Wear gloves and clean with a soft brush. Please do not apply too much pressure, as the mesh is delicate and will damage easy.

Method 2: If instructed to do so, it can be put into a dishwasher, set the temperature at around 60 degrees.



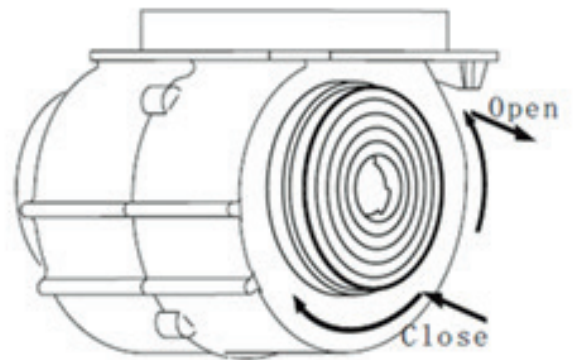
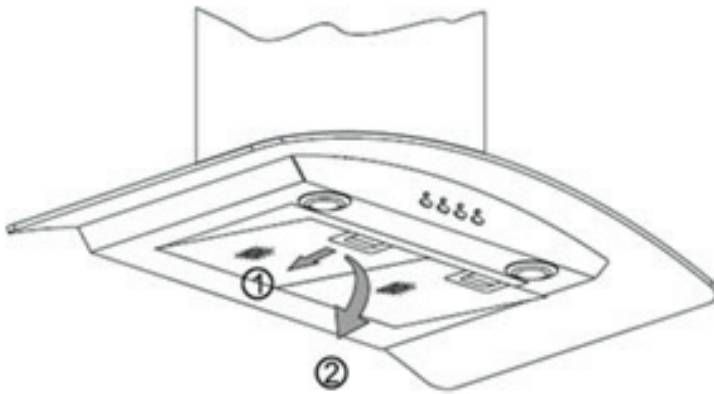
Notice of cleaning cooker hood

- A.** To protect the main body from corrosion over a long period of time, the cooker hood should be cleaned with hot water plus non corrosive detergent every two months.
- B.** Please do not use abrasive detergent for it will damage the body.
- C.** Keep the motor and other spare parts free from water, as this will cause damage to the appliance.
- D.** Before cleaning the appliance please remember to cut off power
- E.** The carbon filter shouldn't be exposed to heat.
- F.** Please don't tear open the fixed bar around the carbon filter
- G.** If the plug or cord is damaged, please replace it with special soft cord.

Installation of the carbon filter

Remove the grease filters

The charcoal filters are located at both end of the motor. Turn the charcoal filters until they are unscrewed



The carbon filters should be replaced every 3 - 6 months or if they show signs of damage.

Abnormity and Solution

Fault	Cause	Solution
Light on, but motor does not work	The leaf blocked	Get rid of the blocking
	The capacitor damaged	Replace capacitor
	The motor jammed bearing damaged	Replace motor
	The internal with of motor off or a bad smell from the motor	Replace motor
Light does not work, motor does not work	Beside the above mentioned, check the following:	
	Light damaged	Replace lights
	Power cord looses	Connect the wires as per the electric diagram
Oil leakage	One way valve and the air ventilation entrance are not tightly sealed	Take down the one way valve and seal with glue
	Leakage from the connection of U-shaped section and cover	Take U-shaped section down and seal with soap or paint
Shake of the body	The leaf damaged and causes shaking	Replace the leaf
	The motor is not tightly hanged	Lock the motor tightly
	The body is not tightly hanged	Fixed the body tightly
Insufficient suction	The distance between the body and the gas top too long	Readjust the distance
	Too much ventilation from open doors or windows	Choose a new place and resemble the machine
The machine inclines	The fixing screw not tight enough	Tighten the hanging screw and make it horizontal
	The hanging screw not tight enough	Tighten the hanging screw and make it horizontal

Hints on Disposal



According to the European waste regulation 2002/96/EG this symbol on the product or on its packaging indicates that this product may not be treated as household waste. Instead it should be taken to the appropriate collection point for the recycling of electrical and electronic equipment. By ensuring this product is disposed of correctly, you will help prevent potential negative consequences for the environment and human health, which could otherwise be caused by inappropriate waste handling of this product. For more detailed information about recycling of this product, please contact your local council or your household waste disposal service.

Declaration of Conformity

Producer: Chal-Tec GmbH, Wallstraße 16, 10179 Berlin, Germany.



This product is conform to the following European Directives:
2014/30/EU (EMC)
2014/35/EU (LVD)
2011/65/EU (RoHS)
2009/125/EC (ErP)

Très cher client,

Nous vous félicitons avant toute chose pour l'achat de cet appareil.

Veillez suivre attentivement les instructions de branchement et d'utilisation qui suivent afin de ne pas provoquer d'accidents techniques.

INSTRUCTIONS DE SECURITÉ

Installation

- L'appareil doit être installé par du personnel qualifié.
- Il est dangereux de modifier une quelconque partie de l'appareil. Dans ce cas, la garantie constructeur perd sa validité.
- Assurez-vous que le lieu d'installation de l'appareil soit suffisamment aéré.
- Si l'appareil est branché sur une évacuation d'air, assurez-vous que celle-ci possède au moins une sortie d'air. L'évacuation ne doit pas s'opérer via un canal usité par d'autres appareils électriques.
- La distance entre votre four ou vos plaques de cuisson et la hotte doit être au moins de 65cm.
- N'utilisez qu'une prise de courant dotée d'une prise de terre.
- Vérifiez que le courant de votre prise corresponde à celui indiqué sur l'étiquette collée sur l'appareil.
- Assurez-vous que la pièce soit bien ventilée si vous utilisez la hotte avec d'autres appareils produisant du gaz ou autres substances toxiques.
- Si le câble électrique est endommagé, celui-ci doit être remplacé ou réparé par le constructeur ou du personnel qualifié.

Pendant l'utilisation

Cet appareil a été prévu pour une utilisation à domicile et non commerciale.

- Veuillez à utiliser l'appareil conformément à l'usage prévu.
- Cet appareil ne doit pas être utilisé par des enfants ou des personnes souffrant d'un handicap physique ou psychologique dans la surveillance d'un adulte responsable. Assurez-vous que les enfants ne jouent pas avec cet appareil.
- Assurez-vous que l'appareil soit en position OFF lorsque vous ne l'utilisez pas.
- Assurez-vous que l'huile ou tout autre matière de cuisson ne prenne pas feu lorsque vous cuisinez. Cela vaut pour tous les appareils fonctionnant à gaz.
- Assurez-vous que la pièce soit bien ventilée si vous utilisez la hotte avec d'autres appareils produisant du gaz ou autres substances toxiques.
- Ne faites pas flamber vos plats sous la hotte.
- Les consignes concernant l'évacuation de l'air doivent être respectées.

Nettoyage, entretien, service

- Nettoyez fréquemment le filtre à graisse (au moins une fois par mois). Les amoncellements de graisse peuvent provoquer des incendies.
- Ne pas respecter les consignes de nettoyage peut provoquer un incendie.
- N'utilisez que des pièces originales si des réparations sont effectuées.
- Éteignez et débranchez toujours l'appareil avant d'effectuer des tâches d'entretien.
- Nettoyez la surface de l'appareil à l'eau savonneuse. N'utilisez jamais de produits corrosifs ou d'éponge métallique, cela peut mener à des dommages sur l'appareil.
- Filtre à graisse en aluminium : Les filtres à graisse peuvent être nettoyés au lave-vaisselle ou être disposés dans une solution savonneuse pendant une heure. Rincez-les à l'eau claire avant de les ré-installer.

Attention

- Effectuez régulièrement les tâches d'entretien pour pouvoir profiter longtemps de votre appareil.
- Les filtres sales peuvent empêcher une bonne circulation de l'air et provoquer une surchauffe du moteur.
- Les amoncellements de graisse peuvent provoquer des incendies.
- Si vous souhaitez remplacer les lampes, veillez à respecter les voltages indiqués.

Pour l'installateur

Connexion au courant électrique

- Les branchements électriques doivent respecter les normes locales d'application.
- Vérifiez que le courant de votre prise corresponde à celui indiqué sur l'étiquette collée sur l'appareil. Si tel n'est pas le cas, ne branchez pas l'appareil.
- Assurez-vous que les différents conduits ne soient pas tordus.
- L'appareil doit être branché sur une prise de terre.

Installation (10011485/10011486/10011487/10032137)

- 1.1 La distance entre votre four ou vos plaques de cuisson et la hotte doit être au moins de 65cm (illustration 1).
- 1.2 Une fois la hauteur définie, installez le support contre le mur à l'endroit indiqué en utilisant une perceuse et des vis et chevilles adéquates. Installez ensuite les fixations internes pour le revêtement de la hotte (illustration 2). Assurez-vous de respecter la distance recommandée.
- 1.3 Installez ensuite les fixations externes pour le revêtement de la hotte à l'extérieur de cet élément et vérifiez que le revêtement interne de la hotte puisse se déplacer librement en hauteur. Installez ensuite les tuyaux ainsi que le revêtement de la hotte (illustration 3).
- 1.4 Installez le revêtement sur sa fixation (illustration 4).
- 1.5 Installez le revêtement interne de telle sorte à ce qu'il corresponde avec les fixations puis fixez la hotte avec les vis de sécurité (illustration 5).

Remarque : Les deux vis de sécurité se trouvent au dos de l'appareil.

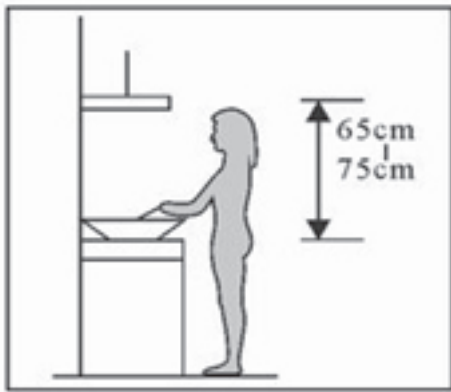


Illustration 1

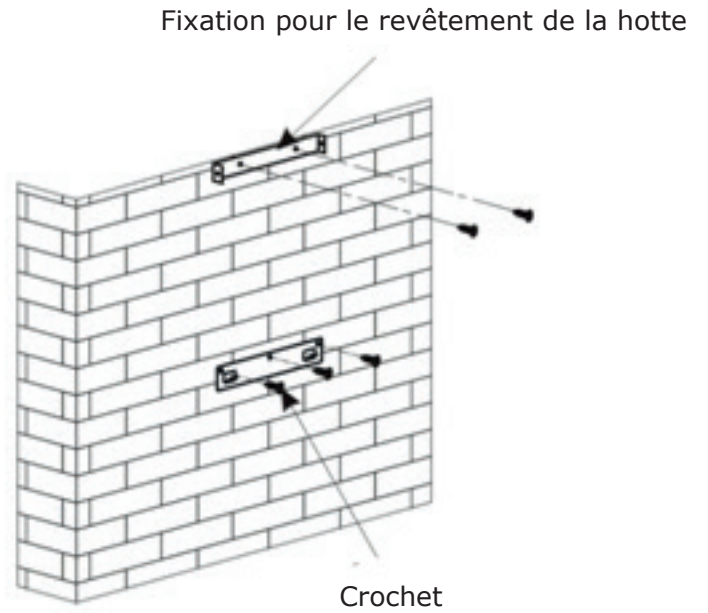


Illustration 2

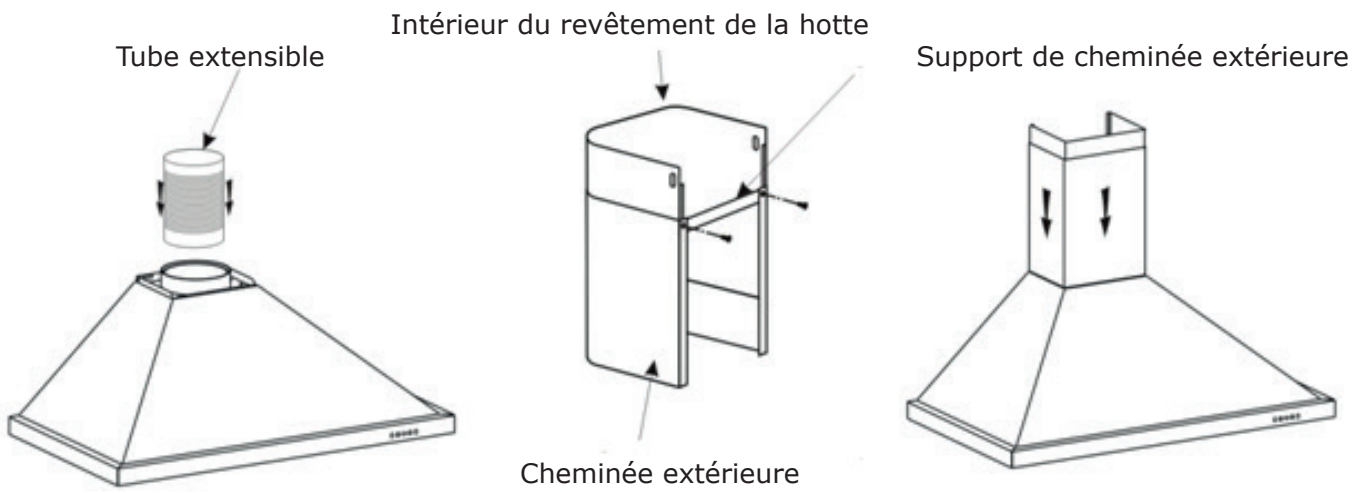


Illustration 3

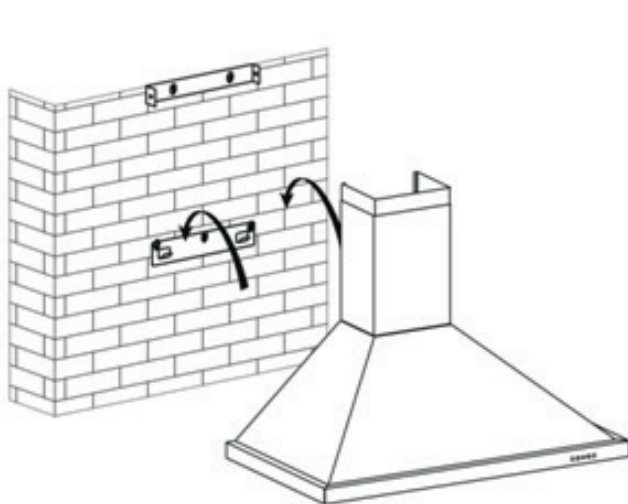


Illustration 4

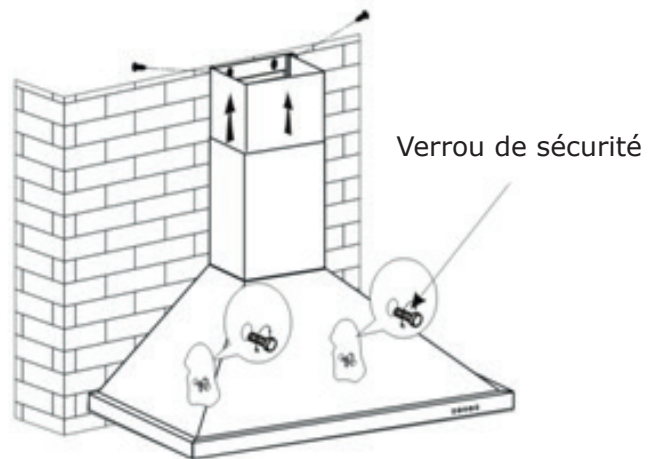


Illustration 5

Installation (10011488/10011489/10011490) (10026366/10026367/10026368)

- 1.1 La distance entre votre four ou vos plaques de cuisson et la hotte doit être au moins de 65cm (illustration 1).
- 1.2 Une fois la hauteur définie, installez le support contre le mur à l'endroit indiqué en utilisant une perceuse et des vis et chevilles adéquates. Installez ensuite les fixations internes pour le revêtement de la hotte (illustration 2). Assurez-vous de respecter la distance recommandée, car le revêtement de la hotte sera ensuite fixé sur ses mêmes fixations.
- 1.3 Installez la connexion tuyau et placez la hotte sur ses fixations (illustration 6).
- 1.4 Installez correctement la partie en verre et fixez-la avec des vis correspondantes. Placez l'extrémité de la connexion tuyau dans le vide. Assurez-vous de disposer d'une ouverture pour celui-ci.
- 1.5 Installez le revêtement interne de la hotte à la hauteur correspondante aux fixations et fixez-le à l'aide des vis de sécurité (illustration 7).

Remarque : Les deux vis de sécurité se trouvent au dos de l'appareil.

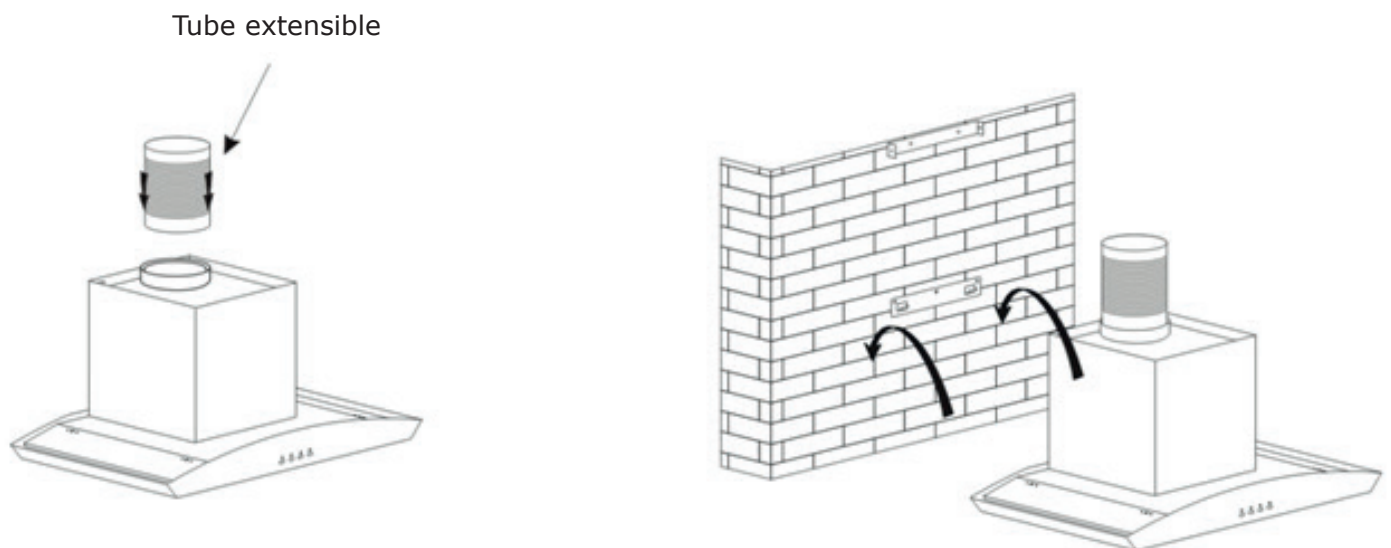
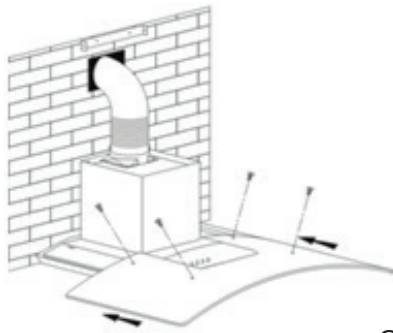
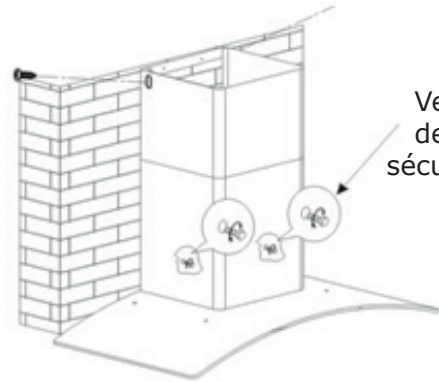


Illustration 6

Intérieur du revêtement de la hotte



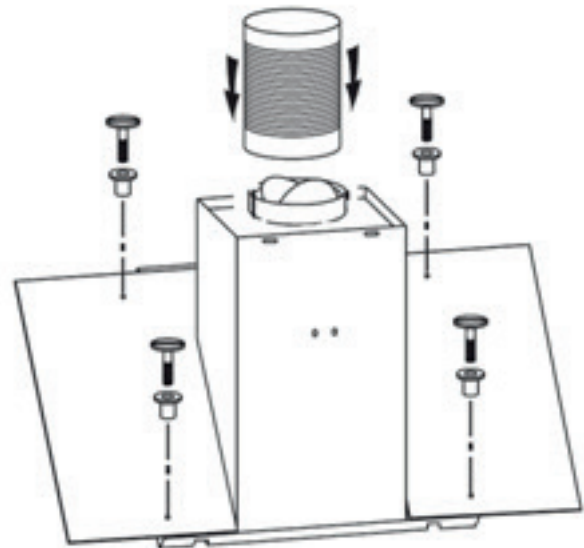
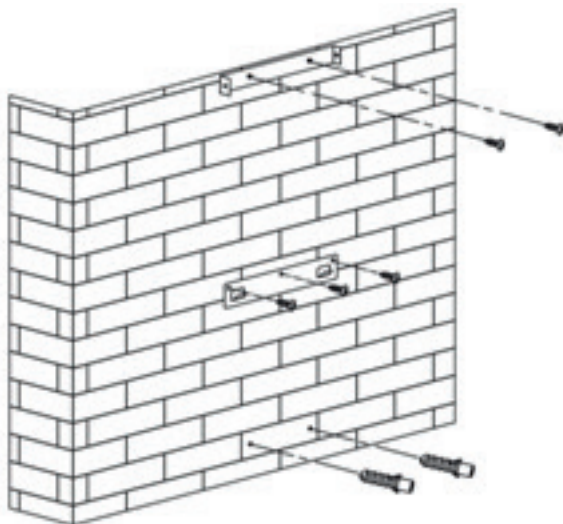
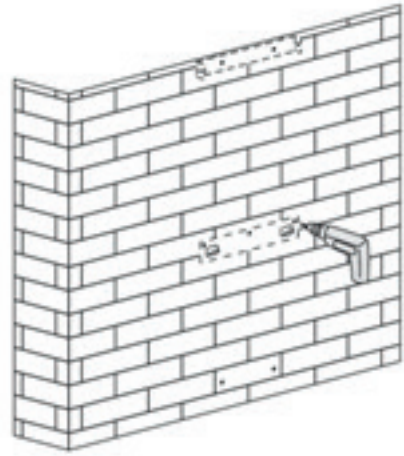
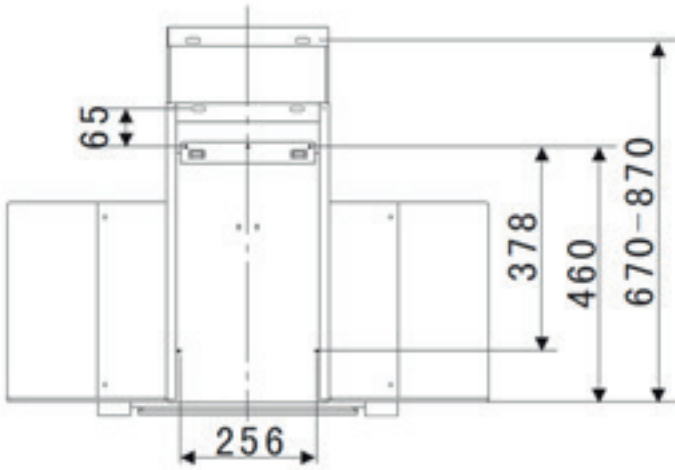
Support de cheminée

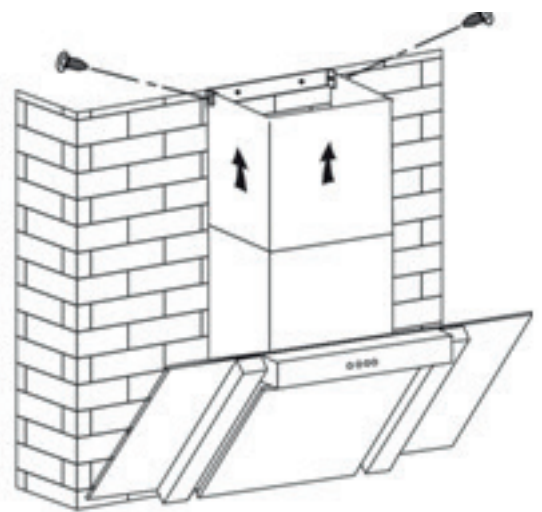
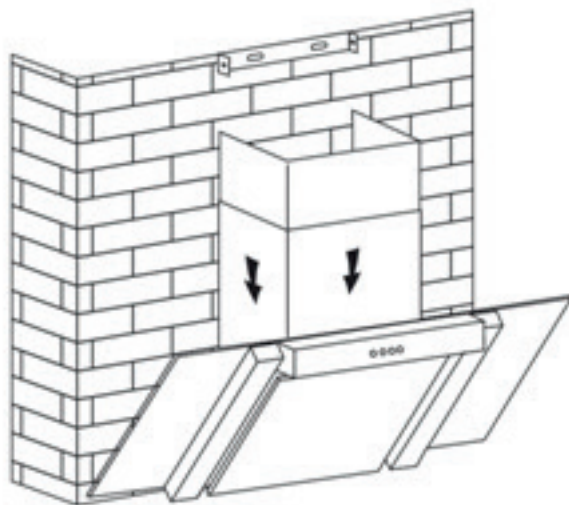
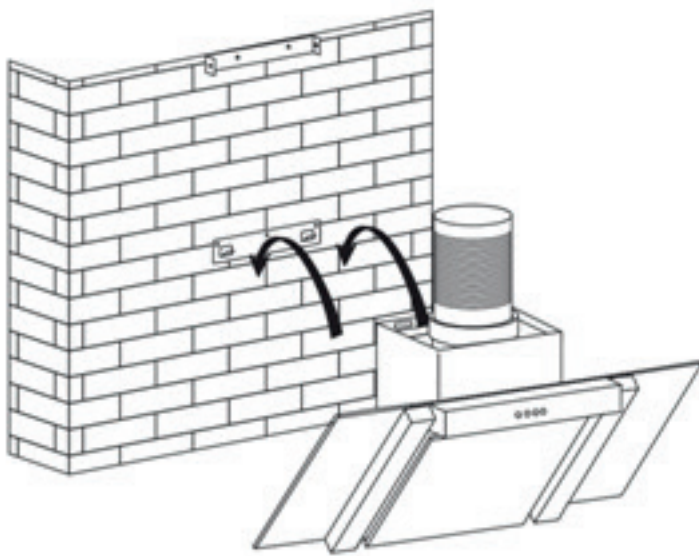
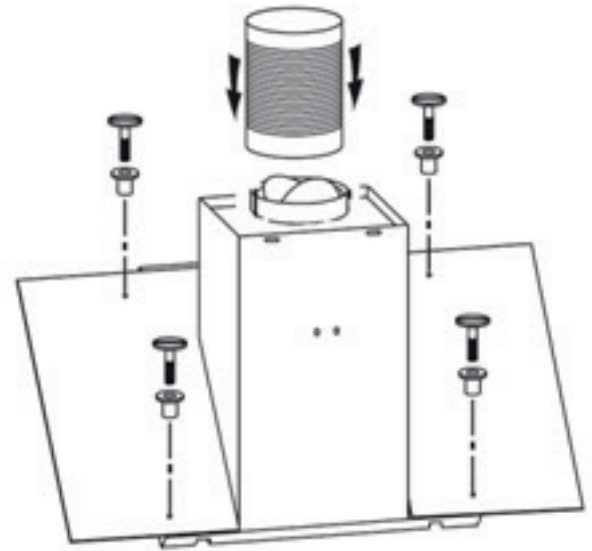
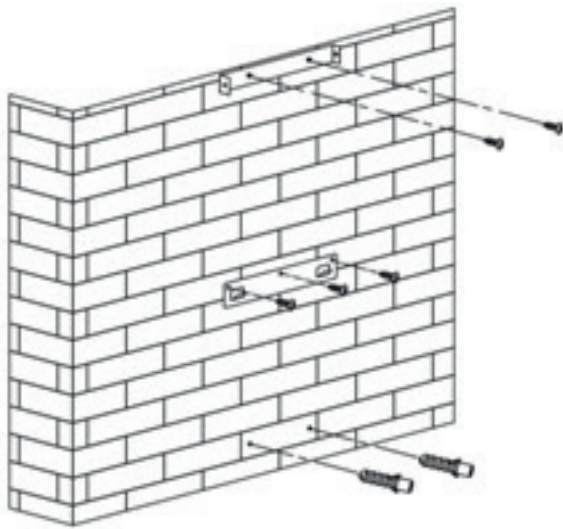


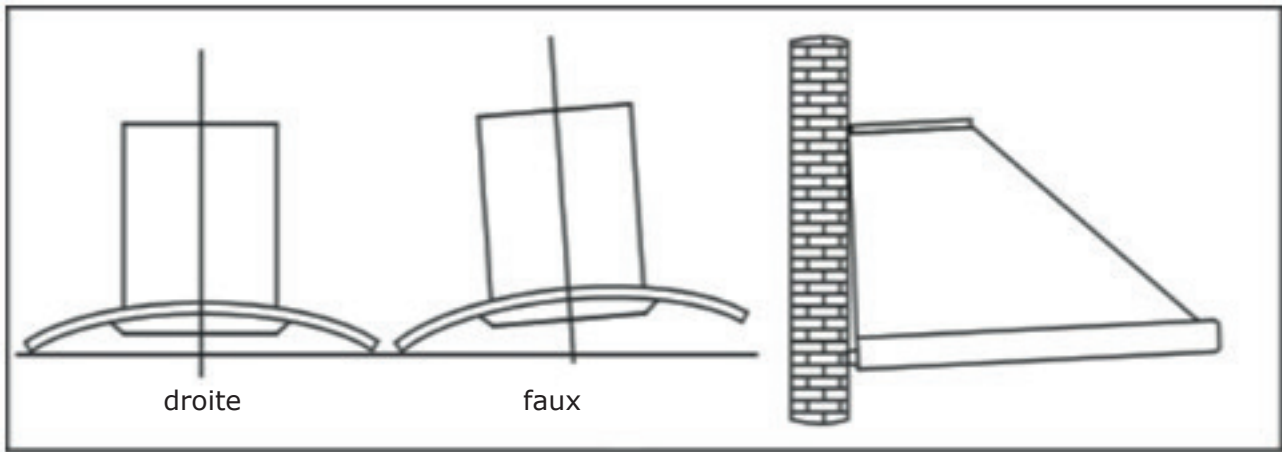
Verrou de sécurité

Cheminée extérieure

Illustration 7





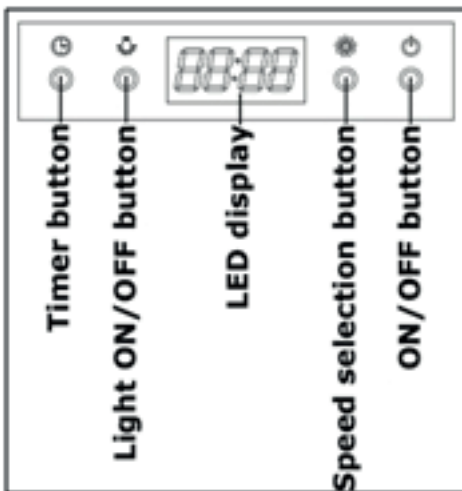


Utilisation

Boutons

<p>Stop Low Mid High Light</p>	<p>① ②</p>
<p>Stop: Le moteur est éteint. Low: Le moteur fonctionne à bas régime. Mid: Le moteur fonctionne à régime moyen. High: Le moteur fonctionne à haut régime. Light: Bouton ON/OFF pour la lampe</p>	<p>Insérer la fiche dans la prise. Réglez le commutateur (1) « I » pour allumer la lampe, réglez-le sur « 0 » pour la désactiver.</p> <p>Set II ou III pour sélectionner basse, moyenne ou haute vitesse du vent de l'interrupteur (2) sur I. Réglez la tourner sur « 0 », le ventilateur.</p>

Touches et affichage



Réglage de l'heure

- Maintenez la touche Timer appuyée jusqu'à ce que l'affichage LED clignote.
- Faites défiler les chiffres en avant avec la touche vitesse et en arrière avec la touche lumière.
- Pour régler les minutes, ré-appuyez sur la touche Timer jusqu'à ce que les minutes clignotent.
- Confirmez heures et minutes en appuyant une dernière fois sur la touche Timer.

Activation et réglage de la vitesse

- Appuyez sur ON/OFF pour mettre en marche ou éteindre la hotte.
- La touche vitesse vous permet de contrôler les performances du moteur.
- Appuyez une fois pour que le moteur tourne à bas régime.
- Appuyez deux fois pour que le moteur tourne à moyen régime.
- Appuyez trois fois pour que le moteur tourne à moyen régime.
- Appuyez quatre fois pour que le moteur retourne à bas régime.

Utilisation de la minuterie

Vous pouvez régler la minuterie entre 5 et 60 minutes pour que l'appareil démarre automatiquement au moment indiqué.

Appuyez sur Timer, sur l'écran s'affiche «05.00».

Faites défiler les chiffres en avant avec la touche vitesse et en arrière avec la touche lumière. Confirmez votre choix en ré-appuyant sur Timer.

Résolution des erreurs

Problème	L'appareil ne fonctionne pas.
Raison	Pas de courant électrique
Solution	Vérifiez que l'appareil soit branché. Vérifiez que l'appareil soit sur ON.
Problème	Faible aération
Raison	Le filtre à air est bloqué
Solution	Nettoyez le filtre et réinstallez-le une fois sec.
Problème	Faible aération
Raison	Le filtre à charbon est bloqué.
Solution	Remplacez-le filtre à charbon.
Problème	Pas d'aération
Raison	La sortie est bloquée.
Solution	Adressez-vous à du personnel qualifié.
Problème	Le moteur s'éteint après quelques minutes.
Raison	Le moteur est en surchauffe.
Solution	La hotte a été montée trop près de la surface de cuisson. La cuisine n'est pas assez aérée. Adressez-vous à du personnel qualifié.

INSTRUCTIONS DE SECURITE ET GARANTIE

- Cette notice sert à vous familiariser avec le fonctionnement de cet appareil. Conservez-la précieusement pour pouvoir y recourir en cas de besoin.
- Deux ans de garantie constructeur sont inclus à l'achat de cet appareil – garantie valable uniquement dans le cas d'une utilisation conforme aux consignes suscitées.
- N'utilisez cet appareil que tel qu'indiqué sans quoi vous vous exposez à des risques de dommages pour l'appareil comme pour votre environnement.
- Démontez ou modifier l'appareil peut provoquer des accidents !
- N'ouvrez jamais le produit et n'essayez jamais de le réparer par vous-même.
- Manipulez le produit avec précaution. Les coups et les chutes peuvent l'endommager gravement.
- Tenez l'appareil à l'écart de la chaleur et de l'humidité.

ATTENTION : La garantie perd sa validité dans le cas d'une modification technique ou d'une mauvaise manipulation !

Informations sur le recyclage



Vous trouverez sur le produit l'image ci-contre (une poubelle sur roues, barrée d'une croix), ce qui indique que le produit se trouve soumis à la directive européenne 2002/96/CE. Renseignez-vous sur les dispositions en vigueur dans votre région concernant la collecte séparée des appareils électriques et électroniques. Respectez-les et ne jetez pas les appareils usagés avec les ordures ménagères. La mise en rebut correcte du produit usagé permet de préserver l'environnement et la santé. Le recyclage des matériaux contribue à la préservation des ressources naturelles.

Déclaration de conformité

Fabricant: Chal-Tec GmbH, Wallstraße 16, 10179 Berlin, Allemagne.



Ce produit est conforme aux directives européennes suivantes :
2014/30/UE (CEM)
2014/35/UE (LVD)
2011/65/UE (RoHS)
2009/125/EG (ErP)

Estimado cliente:

Le felicitamos por la adquisición de este producto. Lea atentamente el siguiente manual y siga cuidadosamente las instrucciones de uso con el fin de evitar posibles daños técnicos.

Indicaciones de seguridad

Instalación

- El aparato debe ser instalado por un técnico cualificado.
- No modifique ninguna pieza del aparato, podría ser peligroso. En caso de modificación, el fabricante declina cualquier responsabilidad en caso de que se produzcan fallos en el funcionamiento.
- Asegúrese de que la instalación dispone de una ventilación permanente.
- En caso de que el aparato se acople a un conducto de aire, este debe disponer como mínimo de una salida de aire permanente. La salida de aire no debe acoplarse a un conducto en el que estén conectados otros aparatos eléctricos.
- La distancia mínima entre la superficie de cocción y el extremo inferior de la campana debe ser de al menos 65 cm.
- Enchufe la campana a una entrada de red con toma de tierra.
- Antes de enchufar la campana, compruebe que el suministro eléctrico se corresponde con el que figura en la placa con las características técnicas del aparato.
- Si utiliza la campana extractora al mismo tiempo que otros aparatos alimentados con gas o con otro tipo de combustible, asegúrese de que el lugar en el que cocina está bien ventilado.
- Si el cable de alimentación o el enchufe presentan algún daño, contacte con el fabricante o con un técnico cualificado para que lo sustituya. Así evitará riesgos innecesarios.

Durante la utilización

Este aparato ha sido fabricado para desempeñar exclusivamente fines domésticos. No lo emplee para realizar fines comerciales.

- Utilice el aparato tal y como se indica en las instrucciones de uso.
- Este aparato sólo debe ser utilizado por personas adultas. El aparato no está creado para ser usado por niños o personas con discapacidad física, sensorial o mental o con falta de experiencia o/y escaso conocimiento, a no ser que haya una persona que vele por su seguridad o dé instrucciones sobre el uso del aparato. Asegúrese de que los niños no jueguen con el aparato.
- Si no va a utilizar el aparato, coloque todos los interruptores en posición OFF.
- Cuando cocine, extreme las precauciones para evitar que el aceite o los restos de grasa se incendien. Esta advertencia es especialmente pertinente si cocina con un fogón de gas.
- Si utiliza la campana extractora al mismo tiempo que otros aparatos alimentados con gas o con otro tipo de combustible, asegúrese de que el lugar en el que cocina está bien ventilado.
- No flamee ningún alimento debajo de la campana.
- Respete las normativas que regulan la salida de aire.

Limpieza, mantenimiento, servicio

- Limpie el filtro con frecuencia (al menos una vez al mes). Las acumulaciones de grasa pueden aumentar el riesgo de incendio.
- Si no limpia el filtro con la frecuencia indicada, el riesgo de incendio aumenta.

- Por su propia seguridad, utilice siempre repuestos originales.
- Apague y desenchufe la campana cuando vaya a limpiar el aparato.
- Superficie: limpie la superficie con agua templada y jabón neutro. No utilice productos abrasivos o disolventes ni frote la campana con un estropajo. Podría causar daños irreparables.
- Filtro antigrasa de aluminio: puede lavar el filtro antigrasa en el lavavajillas o dejarlo en remojo durante una hora en una solución de agua y de jabón contra la grasa. Después, aclare el filtro con agua limpia y séquelo bien antes de volver a colocarlo en la campana.

Precaución

- Se debe limpiar el aparato regularmente para su óptima función.
- Los filtros bloqueados reducen la salida de aire y pueden causar un sobrecalentamiento del motor.
- Fuerte grasa acumulada puede provocar incendios.
- A la hora de reemplazar las bombillas, asegúrese de que la pieza de repuesto tenga la potencia correcta.

Para el instalador

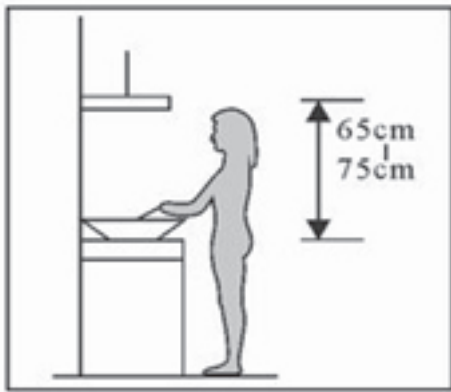
Conectar a la toma de corriente eléctrica

- Las conexiones eléctricas tienen que realizarse acorde con las normas y legislaciones territoriales.
- Asegúrese de que el suministro eléctrico se corresponda con el que figura en la placa con las características técnicas del aparato. Si no es el caso, no conecte el aparato.
- Asegúrese de que los componentes eléctricos del aparato no entren en contacto con las partes móviles y de que no queden aprisionadas.
- El aparato debe estar conectado a tierra.

Instalación (10011485/10011486/10011487/10032137)

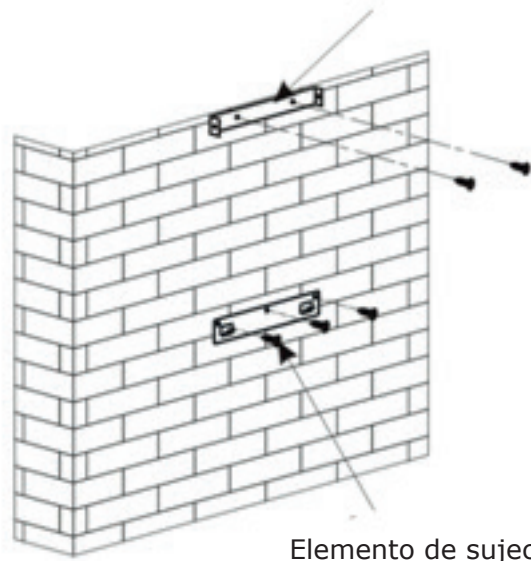
- 1.1 La distancia mínima entre la superficie de cocción y el extremo inferior de la campana debe ser de al menos 65 cm. (ver imagen 1)
- 1.2 Cuando haya marcado la altura, coloque el elemento de sujeción. Necesitará para ello hacer los agujeros en la pared (deberá disponer de una máquina taladradora, taladros adecuados, tacos y tornillos). Fije el elemento de sujeción a la pared sirviéndose de los tornillos. Después de haber fijado el elemento de sujeción, haga lo mismo con el gancho interior para el armazón de la campana (ver imagen 2). Preste especial atención a la distancia establecida (mida la distancia primero), ya que el armazón de la chimenea quedará atornillado al gancho.
- 1.3 Fije ahora el gancho exterior del armazón de la chimenea a la parte exterior del armazón y compruebe que el armazón interior puede moverse hacia arriba sin dificultad. A continuación, instale la unión de tubos y el armazón de la chimenea en la campana. (Ver imagen 3).
- 1.4 Coloque la campana al elemento de sujeción. (ver imagen 4).
- 1.5 Ajuste la altura correcta del armazón interior para que coincida con el gancho. Fije el armazón al gancho. Ahora atornille la campana con la ayuda de los tornillos de seguridad. (ver imagen 5).

Nota: Las dos tapas de fusible se hallan en la parte posterior del dispositivo.



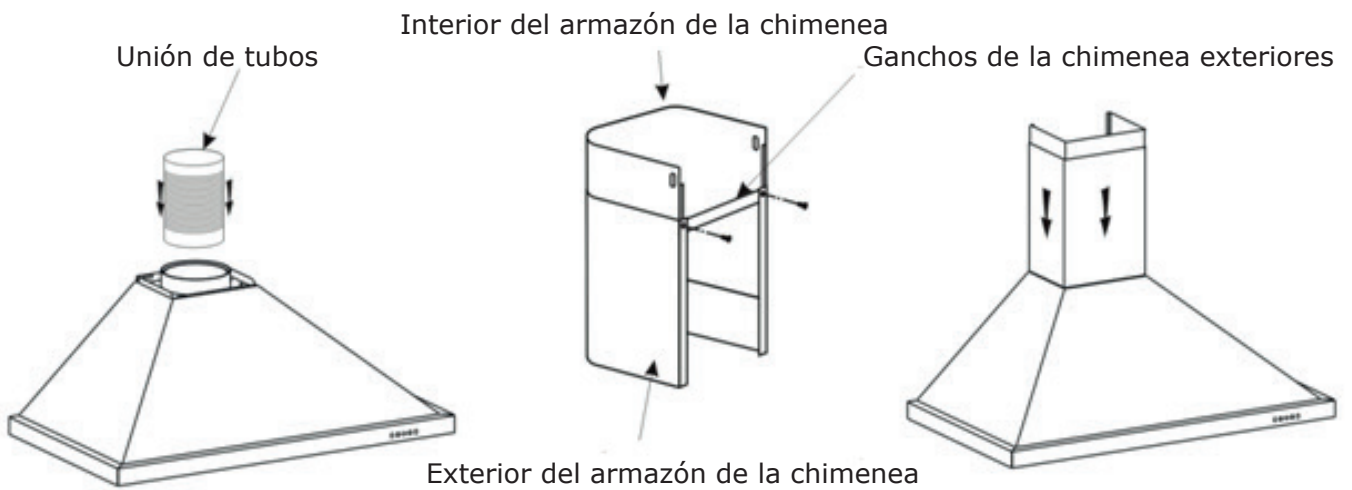
Imag. 1

Ganchos para el armazón de la chimenea

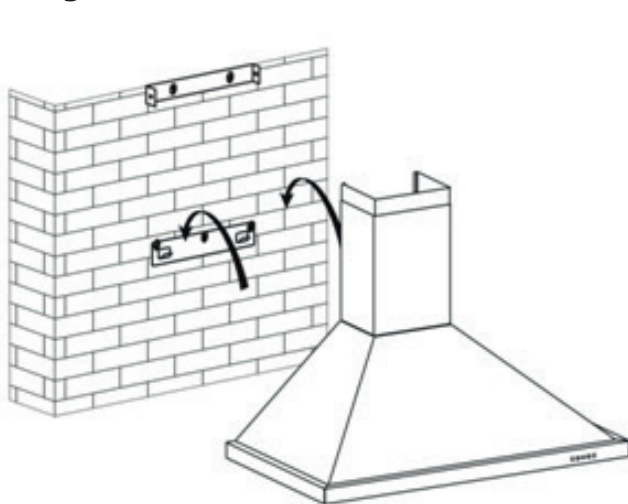


Elemento de sujeción

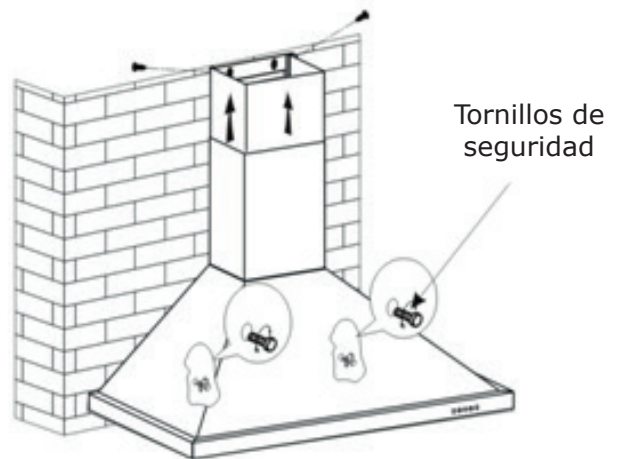
Imag. 2



Imag. 3



Imag. 4

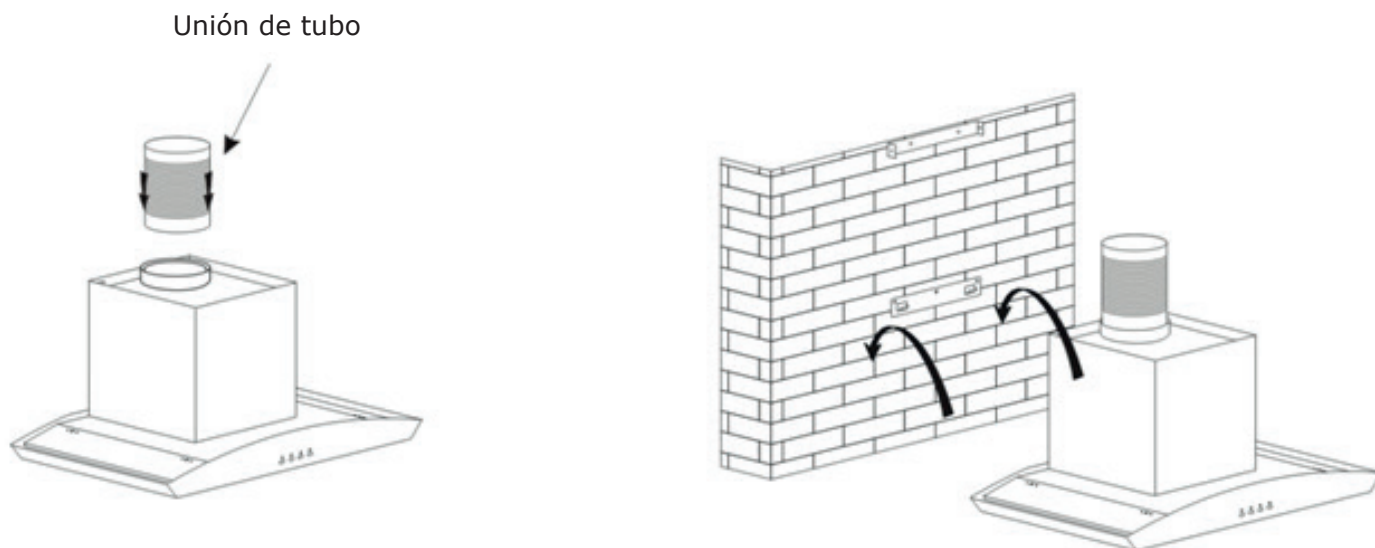


Imag. 5

Instalación (10011488/10011489/10011490) (10026366/10026367/10026368)

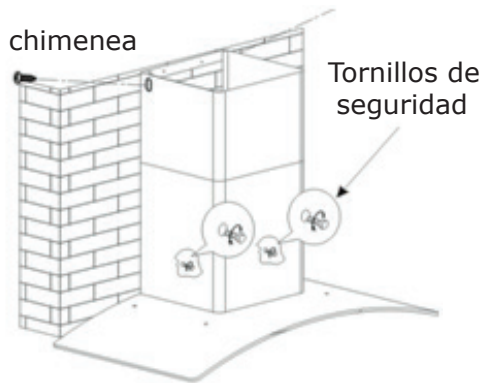
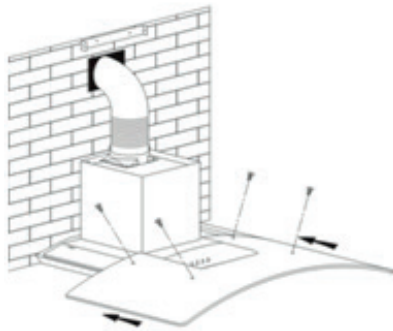
- 1.1 La distancia mínima entre la superficie de cocción y el extremo inferior de la campana debe ser de al menos 65 cm (ver imagen 1).
- 1.2 Cuando haya marcado la altura, coloque el elemento de sujeción. Necesitará para ello hacer los agujeros en la pared (deberá disponer de una máquina taladradora, taladros adecuados, tacos y tornillos). Fije el elemento de sujeción a la pared sirviéndose de los tornillos. Después de haber fijado el elemento de sujeción, haga lo mismo con el gancho interior para el armazón de la campana (ver imagen 2). Preste especial atención a la distancia establecida (mida la distancia primero), ya que el armazón de la chimenea quedará atornillado al gancho.
- 1.3 Instale la unión de tubos y coloque la campana al elemento de sujeción (ver imagen 6).
- 1.4 Coloque correctamente la parte de cristal y fíjela con los tornillos suministrados. Instale la unión de tubos fuera de la cocina. Para ello, deberá de haber una apertura .
- 1.5 Ajuste la altura correcta del armazón interior para que coincida con el gancho. Fije el armazón al gancho. Ahora atornille la campana con la ayuda de los tornillos de seguridad (ver imagen 7).

Nota: Las dos tapas de fusible se hallan en la parte posterior del dispositivo.



Imag. 6

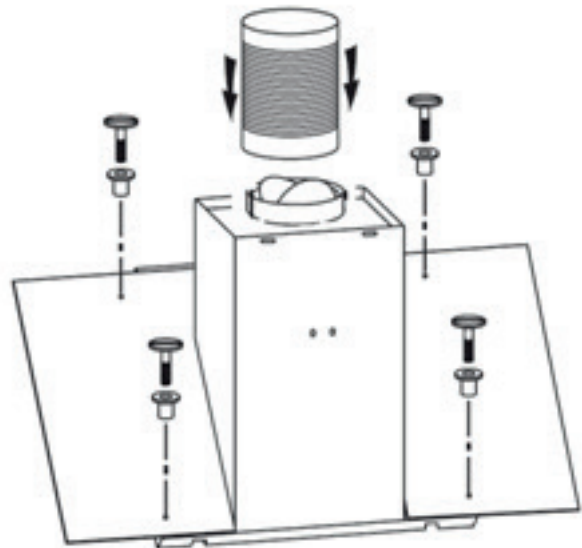
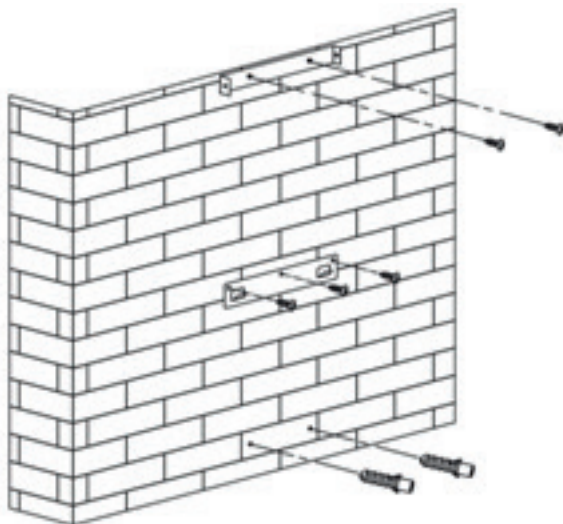
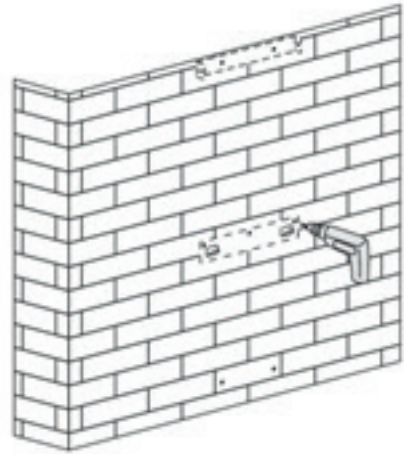
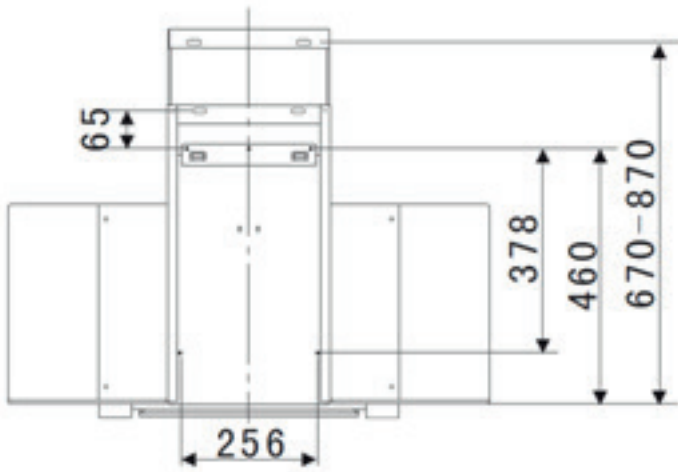
Interior del armazón de la chimenea
Ganchos de la chimenea
exteriores

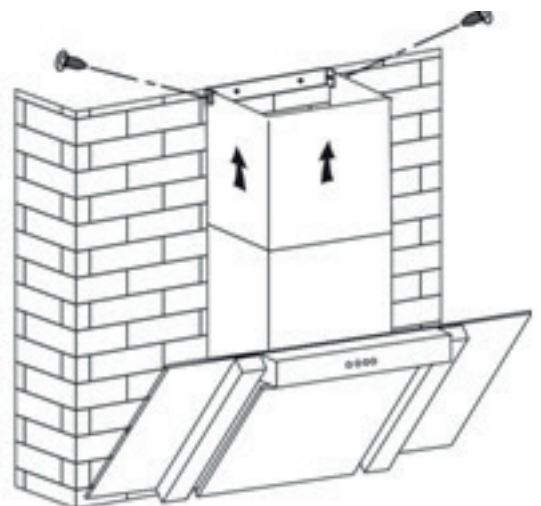
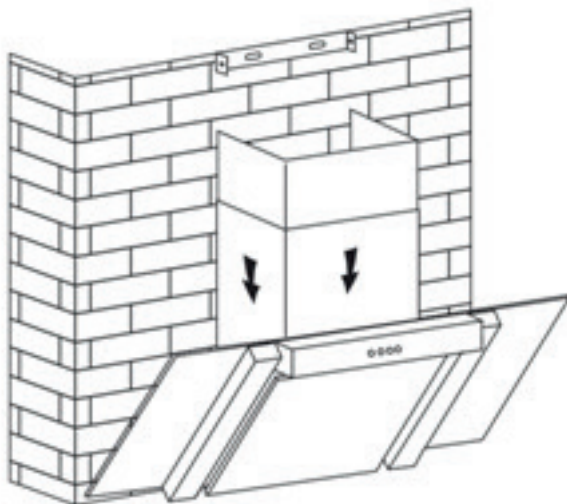
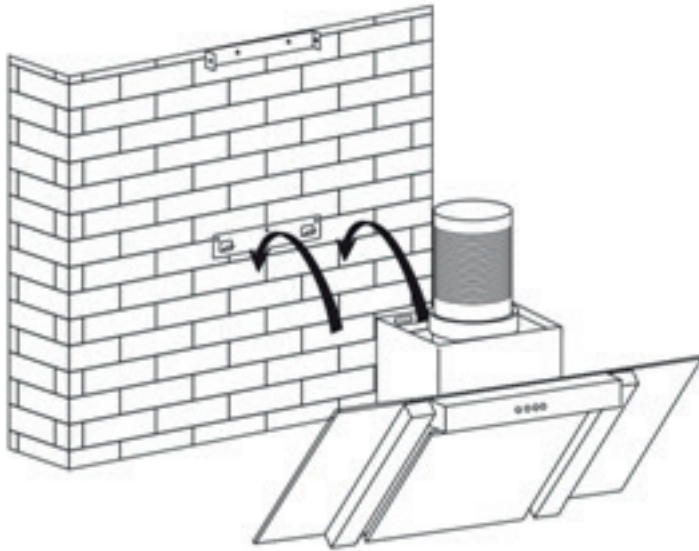
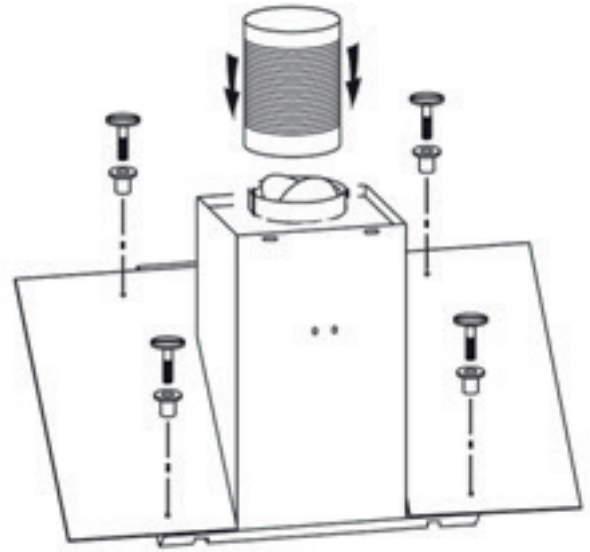
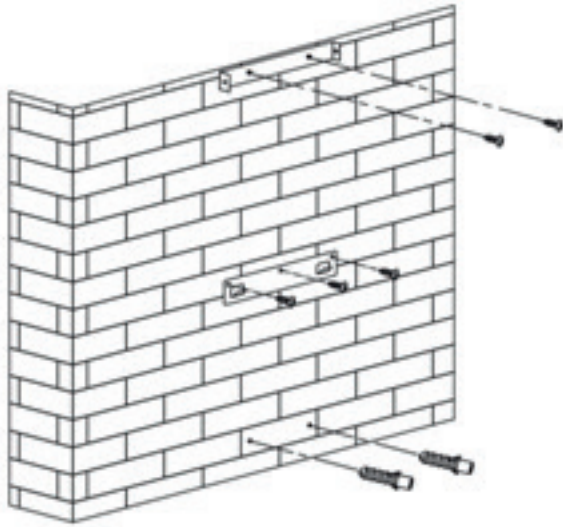


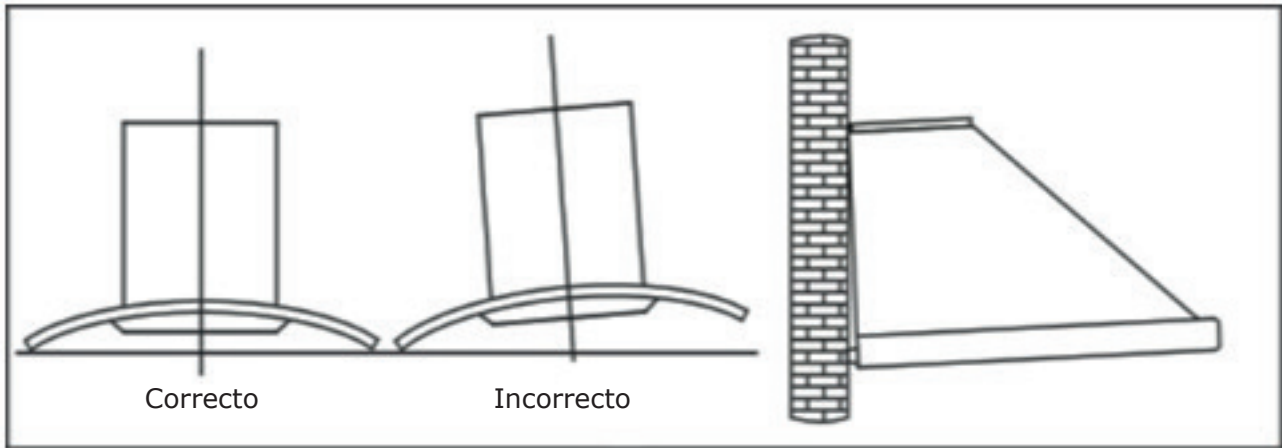
Tornillos de seguridad

Imag. 7

Exterior del armazón
La campana





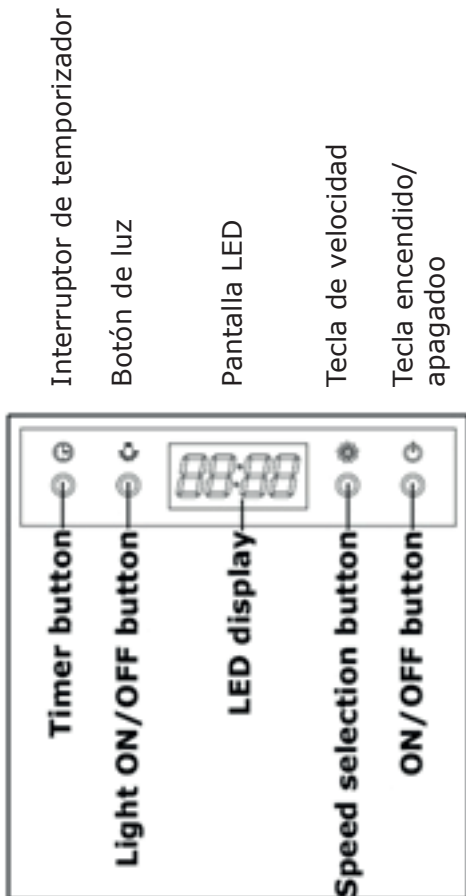


Puesta en funcionamiento

Botones

<p>Stop: El motor está apagado. Low: El motor funciona a velocidad más baja. Mid: El motor funciona a velocidad mediana. High: El motor funciona a velocidad más alta. Light: Interruptor de encendido/apagado para la luz integrada.</p>	<p>Insertar el enchufe en la toma. Ajuste el interruptor (1) en „I” para encender la lámpara, ponerlo en „0” para apagarlo. Set II o III para seleccionar alta velocidad del viento bajo, medio o el interruptor (2) en I. Ajuste para convertirlo en „0”, el ventilador.</p>

Botones e indicaciones



Configurar la hora

- Mantenga pulsado el botón Timer hasta que la pantalla LED parpadee.
- Pulse el botón de velocidad para aumentar la hora y el botón de luz, para reducirla.
- Para configurar los minutos, mantenga pulsado el botón Timer hasta que parpadeen los minutos.

Configure los minutos.

- Para confirmar la hora, vuelva a mantener pulsado el botón Timer por tercera vez.

Encender y cabiar la velocidad

- Pulse el botón de encendido/apagado para encender o apagar la campana.
- Regule el motor con el botón de velocidad.
 - Pulsar una vez: el motor funciona a velocidad más baja.
 - Pulsar dos veces: el motor funciona a velocidad mediana.
 - Pulsar tres veces: el motor funciona a velocidad más alta.
 - Pulsar cuatro veces: el motor vuelve a funcionar a velocidad más baja.

Configurar el temporizador

Puede configurar el temporizador para 5-60 minutos. Una vez transcurrida la hora, el dispositivo se apagará. Pulse el botón Timer, en la pantalla aparecerá „05.00“. Pulse el botón de velocidad para aumentar la hora y el botón de luz, para reducirla. Para confirmar la hora, vuelva a pulsar el botón Timer.

Reparación de anomalías

Anomalía	El aparato no se pone en marcha
Razón	No hay corriente eléctrica
Solución	Compruebe que el enchufe esté conectado. Compruebe que el interruptor principal esté encendido
Anomalía	Escaso flujo de aire
Razón	El filtro de aluminio está obstruido
Solución	Limpie el filtro y vuelva a colocarlo cuando se haya secado
Anomalía	Escaso flujo de aire
Razón	El filtro de carbón activado está obstruido
Solución	Sustituya el filtro de carbón activado por uno nuevo
Anomalía	No hay flujo de aire
Razón	La válvula de mariposa está bloqueada
Solución	Contacte con un técnico cualificado
Anomalía	El motor se apaga después de unos minutos
Razón	Se ha activado la protección contra el sobrecalentamiento
Solución	La campana está instalada demasiado cerca de superficie de cocción La cocina no está bien ventilada Contacte con un técnico cualificado

INDICACIONES DE SEGURIDAD Y GARANTÍA

- El presente manual sirve para explicar el funcionamiento de este producto. Guarde estas instrucciones para poder consultarlas siempre que sea necesario.
- Con la compra de este producto tiene derecho a dos años de garantía en caso del defectuoso funcionamiento del aparato.
- Utilice el producto conforme a su función y su uso previsto. Un uso distinto podría causarle daño al producto y a su entorno.
- Modificaciones y cambios en el producto comprometen la seguridad del producto. ¡Atención: riesgo de lesiones!
- ¡Nunca abra la cubierta del aparato ni intente reparar el aparato usted mismo!
- Trate el aparato con cuidado. Puede dañarse con empujones, golpes o caídas desde alturas muy bajas.
- Mantenga el aparato lejos de humedad y calor extremo.

Atención:

No se asumen responsabilidades por daños resultantes. ¡Se reserva el derecho de realizar cambios técnicos y corregir errores!

Retirada del aparato



Si el aparato lleva adherida la ilustración de la izquierda (el contenedor de basura tachado) entonces rige la normativa europea, directiva 2002/96/CE. Este producto no debe arrojarse a un contenedor de basura común. Infórmese sobre las leyes territoriales que regulan la recogida separada de aparatos eléctricos y electrónicos. Respete las leyes territoriales y no arroje aparatos viejos al cubo de la basura doméstica. Una retirada de aparatos conforme a las leyes contribuye a proteger el medio ambiente y a las personas a su alrededor frente a posibles consecuencias perjudiciales para la salud. El reciclaje ayuda a reducir el consumo de materias primas.

Declaración de conformidad

Fabricante: Chal-Tec GmbH, Wallstraße 16, 10179 Berlín, Alemania.



Este producto cumple con las siguientes directivas europeas:
2014/30/UE (EMC)
2014/35/UE (baja tensión)
2011/65/UE (refundición RoHS)
2009/125/CE (Productos relacionados con la energía)